

MANUAL DE MECÁNICA BÁSICA

Mascondución

INDICE

ASPECTOS GENERALES DEL VEHÍCULO

EL VEHÍCULO

VEHÍCULOS EN ESTUDIO

- BASTIDOR
- CHASIS.
- CARROCERÍA.

SISTEMAS DEL CHASIS

- SISTEMA DE FRENOS.
- SISTEMA DE SUSPENSIÓN
- SISTEMA DE DIRECCIÓN
- SISTEMA DE TRANSMISIÓN Y POTENCIA
 - ✓ EMBRAGUE
 - ✓ TRANSMISIÓN DE VELOCIDADES
 - ✓ ÁRBOL DE TRANSMISIÓN
 - ✓ DIFERENCIAL

MOTOR DE COMBUSTIÓN INTERNA

- ✓ MOTOR DE CICLO OTTO: (Ignición por chispa)
- ✓ MOTOR DIESEL: (Ignición por compresión)
- FUNCIONAMIENTO DE LOS SISTEMAS DEL MOTOR DIESEL:
- CICLO DE CUATRO TIEMPOS
 - ✓ SISTEMAS DE REFRIGERACIÓN
 - ✓ SISTEMA DE LUBRICACIÓN
 - ✓ SISTEMA DE ALIMENTACIÓN
 - ✓ SISTEMA DE ADMISIÓN
 - ✓ SISTEMA DE ESCAPE
 - ✓ SISTEMA ELÉCTRICO
 - ✓ SISTEMA DE ALUMBRADO:

ASPECTOS GENERALES DEL VEHÍCULO

EL VEHÍCULO

Se denomina vehículo al complejo mecánico capaz de desplazarse, dotado de ruedas y medios de seguridad. Está compuesto por una serie de sistemas y piezas, que funcionan en forma coordinada y armónica.

El automóvil según su propia definición, ha de tener un sistema que proporcione energía de desplazamiento (**motor**) y un sistema que la transmita (**sistema de transmisión de potencia**) a las ruedas.

También ha de tener cualidades como su estabilidad (**suspensión**), poder ser dirigido por las trayectorias deseadas (**dirección**) y poder ser detenido cuando sea necesario (**frenos**).



CLASES DE VEHÍCULOS

- Vehículos automotores
- Vehículos por impulsión humana
- Vehículos de tracción animal

SEGÚN SU ENERGÍA DE FUNCIONAMIENTO:

- Vehículos a vapor: Carbón, leña.
- Vehículos de motores de combustión interna: Gasolina, Diésel, Gas, Híbridos, Alcohol.
- Vehículos eléctricos: Red eléctrica, batería de acumuladores, energía nuclear.

SEGÚN EL MEDIO DE DESPLAZAMIENTO:

- Terrestres.
- Aéreos.
- Marítimos.

SEGÚN SU CONSTRUCCIÓN:

- Livianos.
- Pesados.
- Articulados.
- Maquinarias.

SEGÚN SU USO:

- Transporte de pasajeros.
- Transporte de carga.
- Transporte mixto
- Transporte masivo.
- Militares.
- Otros. (bomberos, unidades de rescate, aseo, competencia)

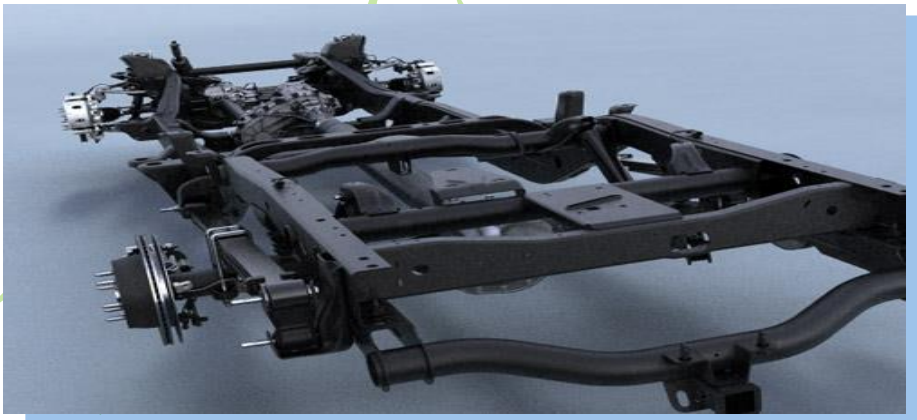
VEHÍCULOS EN ESTUDIO:

Basaremos nuestro estudio en los vehículos de transporte terrestre automotor de pasajeros y carga conformados por bastidor, chasis y carrocería, estudiando los conceptos básicos.

BASTIDOR

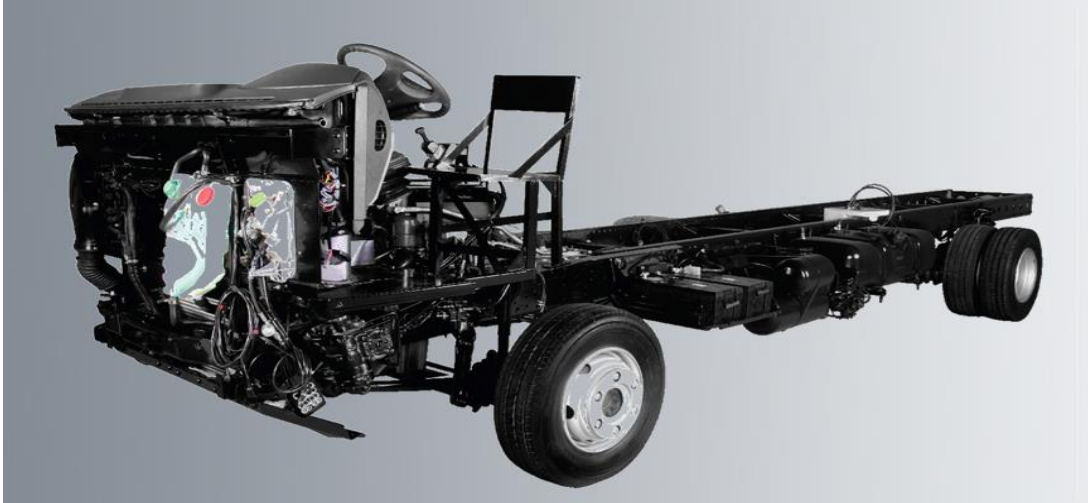
Es la pieza principal en la estructura del vehículo. Puede tener diferentes formas, siendo los más comunes el de perfil estampado y el de plataforma.

Montados sobre el bastidor se encuentran los diferentes elementos que componen los sistemas del vehículo.



CHASIS.

Su estructura se conforma por un BASTIDOR compuesto de largueros de acero estampado, tiene como función sostener todos los sistemas y componentes del vehículo, así mismo, los pasajeros y la carga.



- Es el soporte de los órganos mecánicos.
- Puede rodar sin carrocería.
- El chasis puede adaptarse a cualquier carrocería.
- El chasis puede alargarse y cortarse según el cliente.
- Es totalmente duro y rígido.

CARROCERÍA.

Componente del vehículo destinado a contener pasajeros y carga, esta estructura se instala en el chasis o forma parte de él.

Generalmente se construye de latón acerado, madera, plástico o fibra de vidrio.

Según su estructura existen 3 sistemas de carrocería:

Carrocería con chasis auto portante:



Este diseño de carrocería recibe el nombre de “monocasco” carece de bastidor, estando constituido por partes que forman un casco, su estructura requiere de puntas de bastidor donde se apoya el motor y se ajusta a la carrocería.

Carrocería con chasis independiente:

Las carrocerías independientes están sujetadas al bastidor por medio de grapas en forma de U lo cual hace su fácil remoción y cambio de carrocería por otra nueva.



Carrocería con chasis de plataforma:

Están sujetadas al bastidor por medio de tornillos o soldaduras



SISTEMAS DEL CHASIS

El chasis de un vehículo por lo general lleva asociados los siguientes sistemas de seguridad y control:

- Sistema de frenos
- Ruedas, neumáticos y suspensión
- Sistema de dirección
- Sistema de transmisión y potencia.

SISTEMA DE FRENOS.

FUNCIÓN:

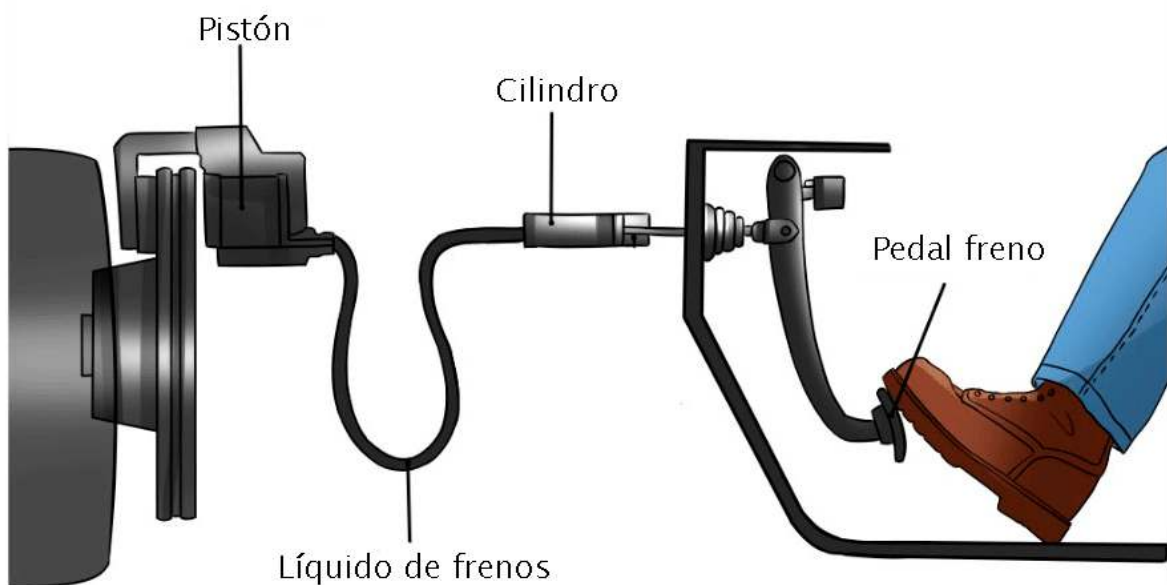
La función del sistema de frenos es disminuir la velocidad del vehículo, llegando incluso a detenerlo a voluntad del conductor de manera segura y con el mínimo esfuerzo, aún en caso de avería.

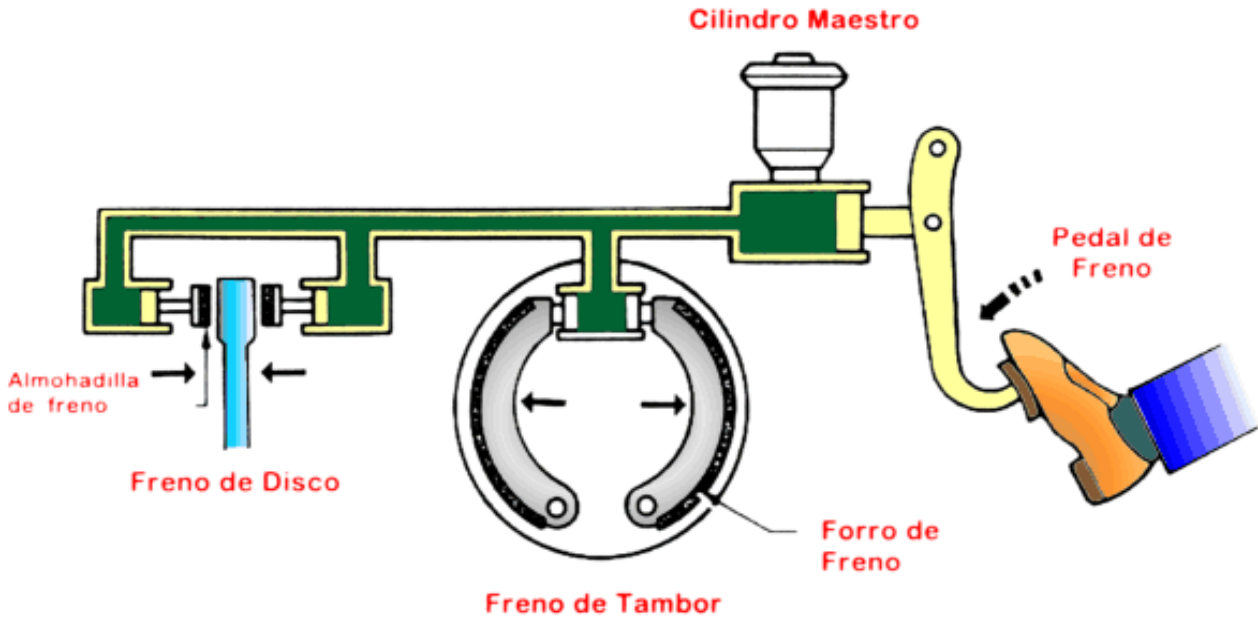
Para la disminución de la velocidad los frenos transforman la energía cinética (movimiento) en energía calorífica, al hacer fricción una parte fija del vehículo (zapatas) con otra parte móvil (campana)

Tres son las clases de frenos más comúnmente usados en los vehículos automotores.

FRENO DE SERVICIO

Es el freno comúnmente usado para contener o detener la marcha del vehículo. Normalmente la fuerza de frenado será aplicada por el conductor sobre un pedal de freno.





FRENO DE ESTACIONAMIENTO

Es el sistema de frenado independiente del freno de servicio, que es usado para dejar inmobilizado un vehículo al estar estacionado. Normalmente la fuerza de frenado es aplicada por el conductor sobre una palanca o bien sobre un pequeño pedal predispuesto para este fin.



FRENOS AUXILIARES:

FRENOS DE MOTOR

Este sistema suele montarse en motores con árbol de levas en cabeza, el árbol de levas lleva un balancín especial que actúa sobre las válvulas de escape dejándolas ligeramente abiertas produciendo una contrapresión similar a la de la mariposa del sistema de frenos de ahogo.

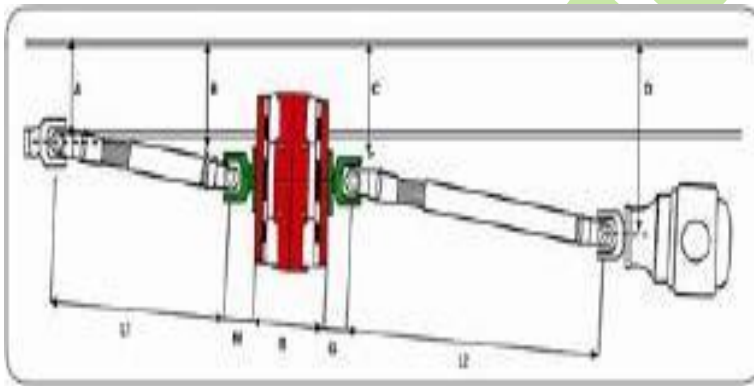
FRENOS DE AHOGO

En este sistema una válvula de mariposa tapa en parte el tubo de salida de los gases escape y de admisión, produciéndose una contrapresión en este colector con una presión aproximada de 2 a 5 bares frenando el desplazamiento de los pistones.



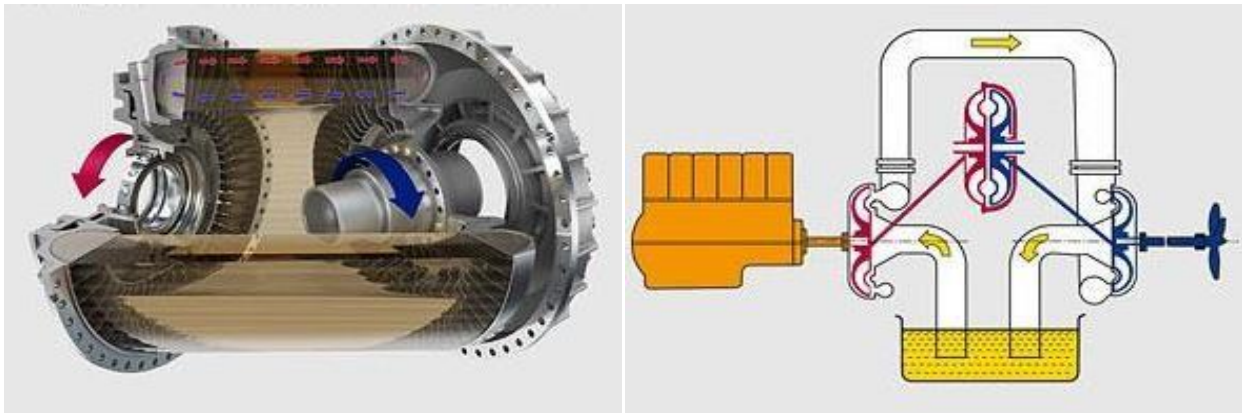
FRENOS ELÉCTRICOS

Es un freno continuo o retardador ubicado en el cardán o árbol de transmisión, que usado adecuadamente, preserva el freno de servicio, obteniéndose una mayor duración de las zapatas del freno.



FRENO RETARDADOR

El termino retardador es una denominación genérica de frenos hidrodinámicos, básicamente es un turbo-acoplador (dos turbinas, una fija y otra rotatoria) de flujo variable, es como un embrague que se va dosificando a medida que le restringimos la salida del aceite conecta y en el caso puntual como retardador en vehículos pesados se instala a la salida de la transmisión de velocidades.



CIRCUITOS DE MANDO:

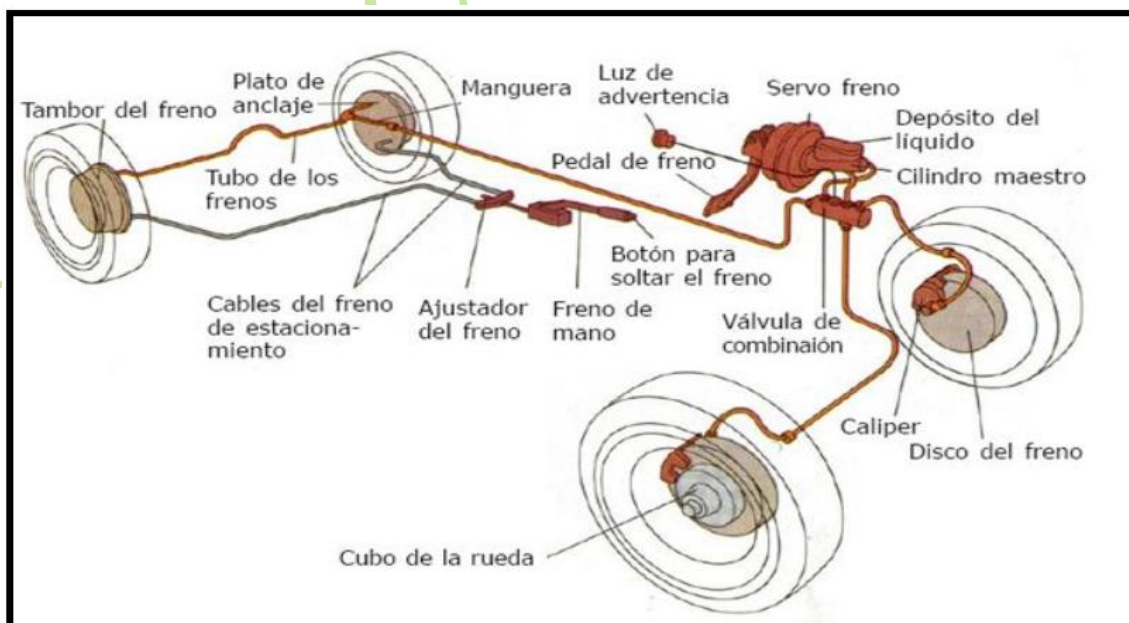
Los sistemas de mandos son aquellos mecanismos empleados para producir la fuerza que desplazará la leva o los pistones, según los siguientes sistemas:

- Mecánico
- Hidráulico
- Neumático
- Hidroneumático

SISTEMA MECÁNICO

En este tipo de sistema de frenado, la fuerza aplicada directamente por el conductor es transmitida a los elementos frenantes por medio de guayas o varillas.

Actualmente es empleado en los frenos de estacionamiento de automóviles comúnmente denominado "freno de mano".



SISTEMA HIDRÁULICO

El funcionamiento de los sistemas de accionamiento hidráulico se basa en los dos principios:

- Los líquidos son prácticamente incompresibles, la misma presión que se ejecuta en la bomba de frenos llega íntegra a los bombines.
- Cuando a un líquido, totalmente encerrado en un recipiente, se le aplica una presión en un punto, esa presión se comunica a toda la masa del líquido con la misma intensidad.

El sistema hidráulico permite aumentar, con gran facilidad, la fuerza por la cual se pisa el pedal del freno mediante la relación que existe entre las secciones del pistón que la transmite y el pistón que la recibe.

ELEMENTOS:

El elemento hidráulico empleado para transmitir la presión a los cilindros de las ruedas se llama **“líquido de frenos”**, este líquido aceitoso prácticamente incompresible, es sintético sin que ataque a la goma de las conducciones, sin embargo, es alterado por el aceite, grasa o gasolina. Lleva una serie de antioxidantes y anticorrosivos que favorecen su funcionamiento.

Los elementos principales que componen el circuito hidráulico son:

1. Freno de disco.
2. Bomba de freno.
3. Freno de tambor.
4. Freno de mano.
5. Compensador de frenada.
6. Circuito de freno.

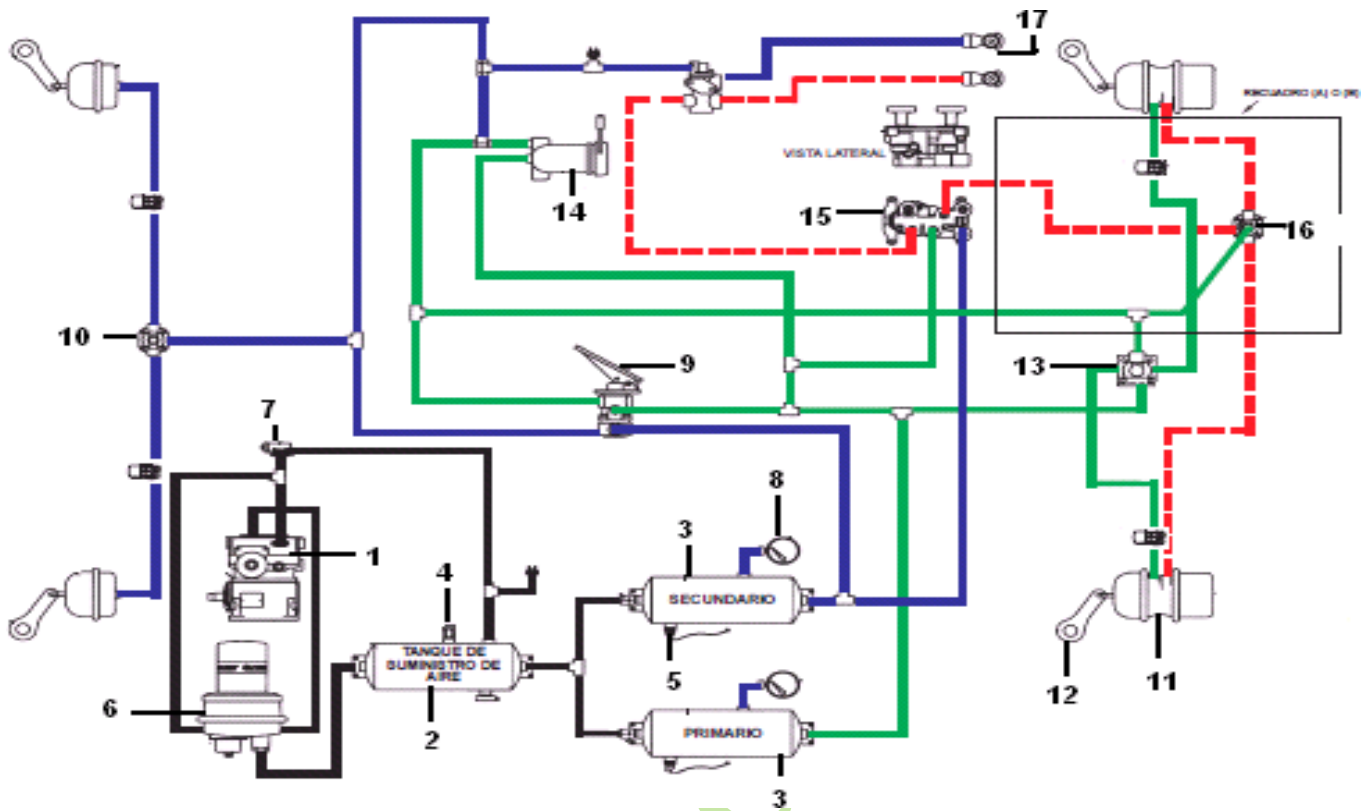
SISTEMAS ASISTIDOS O SERVOFRENO

Es un sistema de frenos hidráulicos al que se le ha proporcionado una ayuda para aliviar el esfuerzo del conductor, consiguiendo una mayor fuerza de aplicación. Puede ser Servofreno por vacío que es el tipo más usado, o bien del tipo Servofreno por presión de aire, para vehículos pesados. (Bomba x motor y líquido a cilindro con aire sale a presión)

SISTEMA NEUMÁTICO

Este sistema consiste en utilizar, para el accionamiento de los elementos frenantes de las ruedas, el aire comprimido generado por el propio motor del vehículo.

Se emplea habitualmente en vehículos pesados, donde por su gran peso o carga, precisan potencias y energías de frenado grandes.



PARTES:

1. COMPRESOR.

Es accionado por el motor por medio de engranajes internos, comprimiendo el aire a presión que es almacenado en los tanques.

2. TANQUES DE SUMINISTRO.

Es el encargado de recibir el aire comprimido para luego suministrarlo a los tanques de aire primario y secundario.

3. TANQUES DE AIRE PRIMARIO Y SECUNDARIO.

Suministra el aire a los sistemas de frenos delanteros o traseros del vehículo automotor.

4. VÁLVULA DE SEGURIDAD.

En el propio regulador de presión, hay instalada una válvula de seguridad que en caso de avería descarga la presión al exterior.

5. VÁLVULAS DE DRENAJE.

Permite evacuar los residuos de condensación (agua) que se encuentran en el fondo de los tanques acumuladores.

6. SECADOR DE AIRE AUTOMÁTICO.

Elimina los vapores de agua y aceite contenidos en el aire, dicha separación se efectúa por centrifugación; un filtro retiene las partículas sólidas que pudiera haber, los productos de decantación se eliminan automáticamente.

7. GOBERNADOR.

Su misión es mantener de forma automática un determinado nivel de presión en los depósitos, cuando hay sobrepresión se abre una válvula dejando escapar el aire comprimido sobrante.

8. MANÓMETROS DE PRESIÓN.

Es el encargado de indicar la presión de aire en los depósitos y cuando frena la presión de trabajo en las tuberías.

Las medidas de presión las encontramos en:

P.S.I. (1 P.S.I.) Kg/Cm². (14.2 P.S.I.) Bar. (14.5 P.S.I.) K/Pa. (0.14 P.S.I.)

9. VÁLVULA DE CONTROL DE FRENO DE SERVICIO.

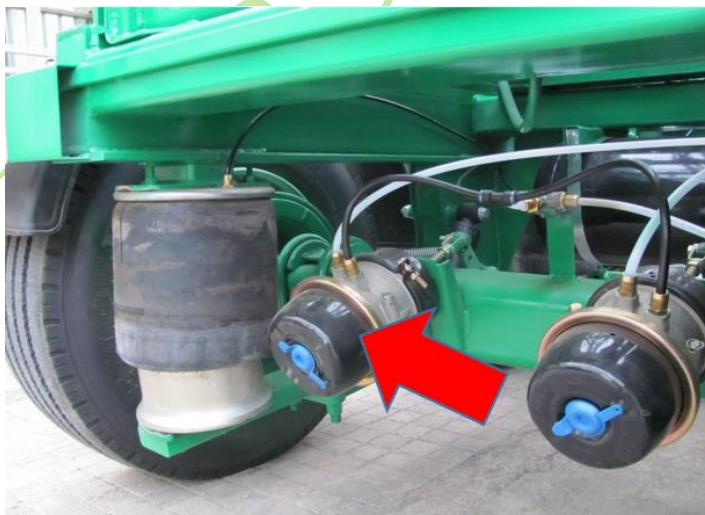
La válvula de freno de servicio es un reductor de doble presión ajustable, permite dosificar con precisión las presiones de salida de forma proporcional al recorrido del pedal.

10. VÁLVULA DE DESCARGA.

Situada en las bifurcaciones de las canalizaciones tanto de las ruedas traseras como delanteras, eliminando automáticamente el aire contenido en los cilindros de las ruedas cuando cesa la acción de frenado.

11. CÁMARA DEL FRENO.

Recibe una presión neumática que transforma en fuerza mecánica para accionar las zapatas del freno por medio de las palancas del freno.



12. AJUSTADOR DE HOLGURA (RACHE).

Los mecanismos de ajustes manuales deben ser utilizados solamente cuando los frenos estén fríos y cuando el freno de estacionamiento no esté accionado. Los ajustadores manuales son compuestos básicamente por un piñón sin fin y una corona conectada con el cuerpo del eje. A medida que las zapatas se desgastan, la aproximación de los patines es realizada manualmente por el accionamiento del piñón sin fin.

13. VÁLVULA RELAY.

La válvula funciona como una válvula de freno a control remoto que entrega o suelta el aire a las cámaras, en respuesta al aire entregado de control desde la válvula de freno de servicio.

14. VÁLVULA DE CONTROL MANUAL.

La válvula de control manual más conocida como **pivote** actúa sobre los frenos del semirremolque y es accionada en terrenos especialmente lisos o mojados de acuerdo a la necesidad del operador.

15. VÁLVULA CONTROL DE ESTACIONAMIENTO.

Es una válvula de empujar-halar, para operar manualmente y está montada en el tablero de instrumentos y provee al camión o autobús un control de los frenos de estacionamiento. La válvula es sensible a la presión, automáticamente se mueve a la posición de aplicación si la presión cae por debajo de 20 a 30 P.S.I

16. VÁLVULA DEL FRENO DE SEGURIDAD.

Es una válvula de función doble, la función primaria es servir al lado de la de emergencia como válvula de liberación rápida, haciendo que la aplicación del freno de servicio y emergencia ocurra simultáneamente.

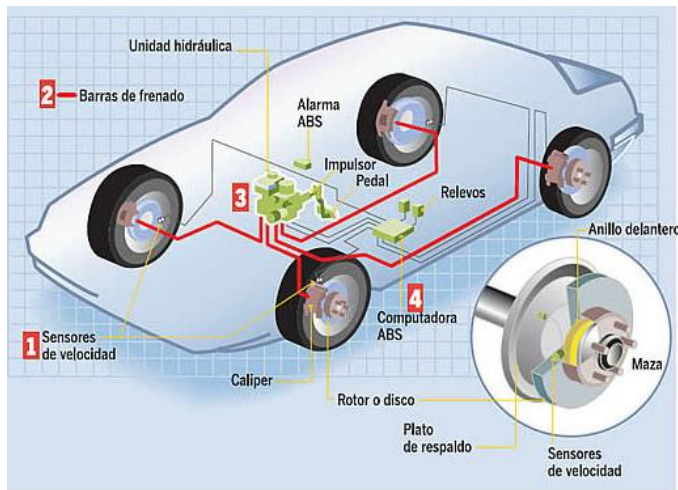
17. LÍNEAS DE AIRE PARA EL SEMIRREMOLQUE.

Las conexiones para el freno del semirremolque se realizan a través de las cabezas de acoplamiento, su misión es realizar la unión flexible en las instalaciones del freno de aire comprimido entre la unidad tractora y el semirremolque.

Cabezas de acoplamiento: Las que lleva el tracto-camión son de tipo **B**, que dejan pasar aire al semirremolque, pero van equipadas de unas válvulas automáticas de cierre de aire para cuando el tractor y el semirremolque estén desenganchados.

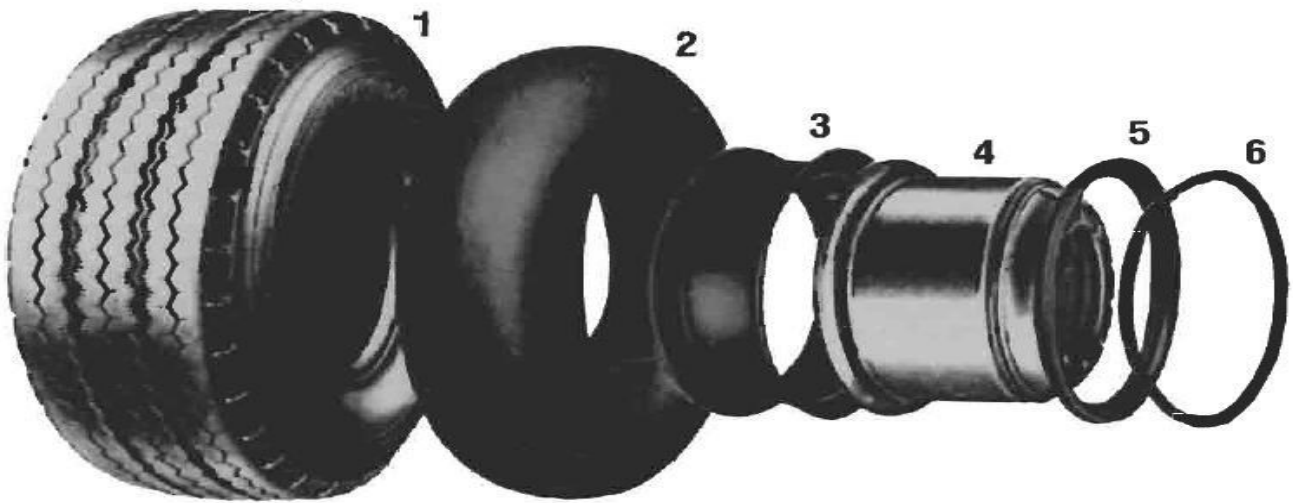
18. FRENOS ANTIBLOQUEO ABS

El ABS es un sistema electrónico que comprueba y controla la velocidad de las ruedas durante el frenado, el ABS constantemente comprueba la velocidad de las ruedas y controla el frenado durante las situaciones de bloqueo de las mismas, mejorando la estabilidad y el control del vehículo.



MANTENIMIENTO Y PRECAUCIONES DEL SISTEMA DE FRENOS:

- Purgar diariamente los tanques acumuladores del freno con la válvula manual de drenaje, si es que no lleva secador de aire automática.
- Verificar el correcto enganche de las conexiones del semirremolque al tractor, así mismo verificar el correcto funcionamiento del circuito del semirremolque.
- Utilizar el freno manual del semirremolque sólo en trayectos difíciles.
- Verificar y limpiar periódicamente los filtros intercalados en las tuberías del freno.
- Está prohibido modificar el circuito o aparatos de frenado sin autorización escrita del fabricante.
- Si con el motor parado la presión del aire en los circuitos cae rápidamente, la posible fuga puede ser por un racor.
- Reemplazar los elementos de acuerdo con el fabricante, el cartucho del secador de aire, este cartucho es contaminante.
- Si en una bajada abusa del freno de servicio puede aparecer el efecto **“fading”** que es la perdida de la eficacia de los frenos debido al aumento de temperatura en las zapatas.
- No utilizar el freno de estacionamiento con los frenos calientes, pues al estar calientes los tambores puede deformar las campanas.



Elementos de un neumático clásico:
1 Cubierta. 2 Cámara. 3 Protector. 4 Rueda. 5 Pestaña. 6 Aro de cierre.

PREVENCIÓN DE AVERÍAS:

DEFECTO	CAUSA	QUÉ HACER
Frenos ruidosos al empezar a frenar	Juego excesivo entre zapatas y tambor.	Llevar a taller
Los frenos tardan en desbloquearse después de dejar de frenar	La válvula de descarga rápida en el circuito delantero o relay trasero obstruida o averiada.	Llevar a taller
Mal funcionamiento del freno de estacionamiento	Fuga de aire por alguna tubería del circuito.	Corregir.
Desgaste excesivo de los frenos del tracto camión.	Válvula del semirremolque agarrotada o sucia.	Llevar al taller
Desvío hacia un lado al frenar	Levas diferentes de las ruedas izquierda derecha. Holguras diferentes entre las 2 zapatas y el tambor de una misma rueda.	Llevar al taller
Los manómetros no marcan presión y no hay carga en los tanques.	Compresor averiado. Regulador de presión averiado. Válvula relay averiada. Escape de aire por las tuberías.	Llevar al taller. Dar golpes regulador. Verificar fugas
Los manómetros marcan presión excesiva.	Regulador de presión mal graduado.	Graduar.

RUEDAS Y NEUMÁTICOS

FUNCIÓN:

Las ruedas son los elementos del automóvil que toman contacto con el terreno y por lo tanto, el único lazo de unión entre el suelo y el vehículo, cumpliendo una serie de funciones como son:

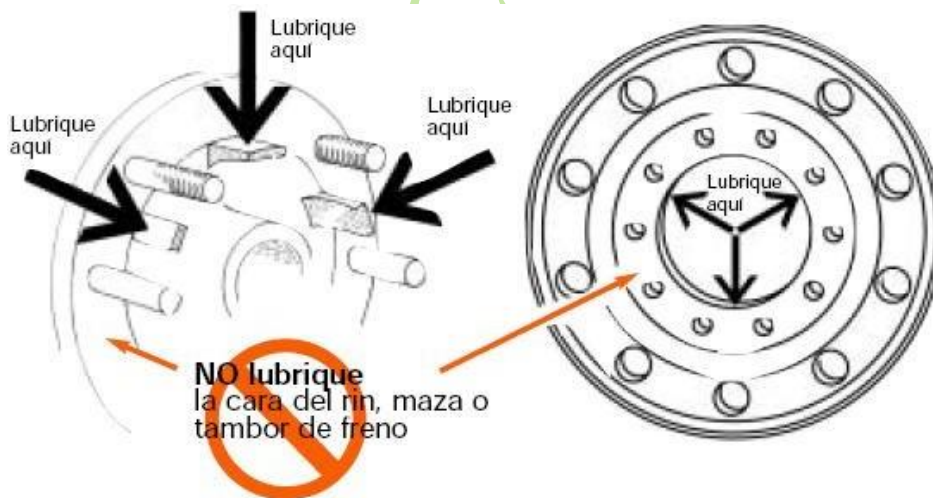
- Sustener el peso del vehículo.
- Convertir el movimiento de giro en movimiento de avance.
- Ofrecer una fuerte resistencia al deslizamiento.
- Dirigir el automóvil para lograr los giros.
- Absorber o amortiguar las irregularidades del terreno.
- Liberar al ambiente el calor producido por los frenos.
- Presentar cierta resistencia al desgaste.
- Han de ser ligeras y fáciles de montar y desmontar.

ELEMENTOS DE LA RUEDA:

La rueda está conformada por dos elementos:

- Parte Metálica.
- Neumático.

PARTE METALICA DE LA RUEDA:



CUBO: al que fija directamente la rueda por medio de tornillos que permiten un correcto centrado.

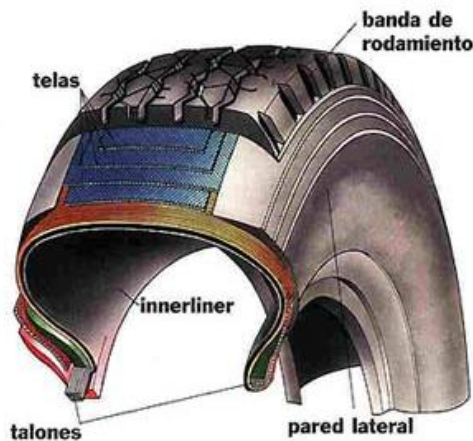
DISCO: es el elemento con forma anular que sirve como unión entre la llanta y el cubo.

LLANTA: es la parte sobre la que se ajusta el neumático.

NEUMÁTICO: es el elemento elástico exterior montado sobre la llanta y una cámara rellena de aire comprimido, son el conjunto que forman el neumático y está conformado por los siguientes elementos:

- ✓ **carcasa:** parte estructural flexible y resistente del neumático que aguanta los esfuerzos (peso y presión de inflado)
- ✓ **cinturón:** montado sobre la banda de rodadura y la carcasa, es el encargado que el neumático no se deforme.
- ✓ **banda de rodamiento:** es la zona de contacto entre el suelo y el vehículo y la de mayor desgaste del vehículo.

TIPOS DE NEUMÁTICOS:



Neumático con cámara:

En este tipo de neumático, la llanta y la cubierta forman un conjunto resistente, mientras que la cámara con su válvula, asegura la estanqueidad del aire comprimido en su interior. Este sistema actualmente está en desuso.

Neumático sin cámara (tubeless)

Este neumático es una novedad en neumáticos sin cámara, se diferencia de la ordinaria por no llevar en su interior un forro de protección de caucho elástico e impermeable al aire. Los neumáticos sin cámara están compuestos de la llanta, la cubierta (tubeless) y una válvula.

CUBIERTAS CONVENCIONALES:

Este tipo de estructura brinda al neumático dureza y estabilidad que le permiten soportar la carga del vehículo. La desventaja de este diseño es que proporciona al neumático una dureza que no le permite ajustarse adecuadamente a la superficie de rodamiento ocasionando un menor agarre, menor estabilidad en curvas y mayor consumo de combustible.



CUBIERTAS RADIALES:

En la construcción radial, las cuerdas de las capas del cuerpo van de ceja a ceja formando semi óvalos. Son ellas las que ejercen la función de soportar la carga. Sobre las capas del cuerpo, en el área de la banda de rodamiento, son montadas las capas estabilizadoras. Sus cuerdas corren en sentido diagonal y son ellas las que soportan la carga y mantiene la estabilidad del neumático.



NOMENCLATURA DE LOS NEUMÁTICOS:

Todos los neumáticos deben ser homologados y llevar impresas en sus flancos una serie de características, como las que seguidamente se especifican:

295: Anchura nominal de la llanta.

80%: Relación altura/ancho del neumático.

R: Neumático radial, cuando es convencional no figura nada.

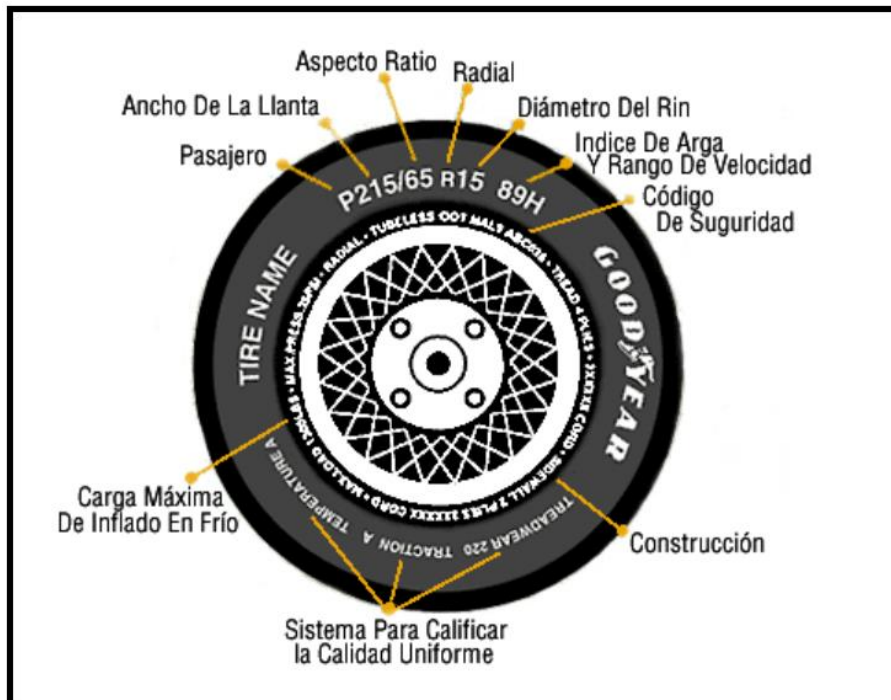
22.5: Diámetro interior de la llanta en pulgadas.

152/147: Índice de capacidad de carga. **M:** Símbolo de velocidad máxima.

TUBELESS: Neumático sin cámara o sello Matic.

REGROVABLE: Significa que este neumático puede ser regrabado.

PRESIÓN DE INFLADO: Los neumáticos deben estar siempre inflados, según recomendación por el fabricante.



ENCAUCHADO:

Es el proceso que debe hacer un taller especializado, consiste en la aplicación de otra banda de rodamiento de material nuevo sobre la carcasa o armazón viejo y su adhesión a través de un proceso térmico (vulcanizado)

TIPOS DE CUBIERTAS SEGÚN LA APLICACIÓN:

Las cubiertas según su uso, deben presentar características internas y de banda de rodadura diferentes.

Se pueden clasificar en los siguientes tipos:

- Cubiertas para carreteras (lluvia, nieve, hielo).
- Cubiertas lisas. (formula 1).
- Cubiertas fuera de carretera. (maquinarias).
- Cubiertas todo terreno. (trabajos mixtos).
- Cubiertas para aplicaciones agrícolas. (tractores).

PRESIÓN DE INFLADO:

Todo fabricante determina la presión de inflado que puede soportar la llanta de acuerdo a las pruebas a las que fue sometida, esta presión se debe calibrar en frío, la presión de inflado aumenta el 4 % cuando la llanta está caliente.

COMO INFLAR CORRECTAMENTE LOS NEUMÁTICOS



DEFECTO	CAUSA	CONSEJOS
Desgaste en hombros	Inflado insuficiente. Exceso de carga	Verificar presión Verificar carga
Desgaste en el centro	Exceso de Inflado	Verificar Presión
Cortes múltiples	Rodaje en suelos pedregosos y malas carreteras etc.	Adaptar presión en condiciones de rodaje
Desgaste lateral de los neumáticos delanteros	Defecto en convergencia o divergencia.	Revisar ángulo de las ruedas.
Deterioro de la válvula	Arranque por mal montaje o por rodaje sin aire.	Vigilar la colocación de la válvula y atender la presión de inflado
Separación de la goma	Rodaje a presión insuficiente. Neumático mal refrigerado y sobre carga	Verificar presión, usar la dimensión del neumático adecuado
Flanco deteriorados en neumáticos gemelos	Piedras u objetos incrustados	Ver posibilidad de extraer los objetos.

INFLADO DEL NEUMÁTICO CON NITRÓGENO:

El objetivo principal de esta innovación es evitar la presencia de oxígeno dentro del neumático, el aire está compuesto por un 78% de nitrógeno frente a un 21% de oxígeno. La pérdida de presión en un neumático oscila en torno de 2 P.S.I. por mes, esta pérdida de presión es debida a que el oxígeno existente en el interior del neumático se oxida (oxidación) por la temperatura que absorbe al rodar.

Masconduccion

SISTEMA DE SUSPENSIÓN

Se denomina suspensión al conjunto de elementos elásticos que se interponen entre los órganos suspendidos (bastidor) y los no suspendidos (eje de las ruedas), a efectos de absorber las reacciones producidas en las ruedas por las irregularidades del terreno, para conseguir, en la medida de lo posible, flexibilidad, comodidad, estabilidad y evitar roturas y desgastes.

TIPOS DE SUSPENSIÓN:

Existen los siguientes tipos de suspensión:

Mecánica: Compuesta por elementos puramente mecánicos tales como los muelles, ballestas, barras de torsión etc., utilizados normalmente en vehículos ligeros.

Hidráulica: Compuesta por una unidad hidráulica para cada una de las ruedas y fijadas al chasis, es utilizada en el “**tuning**”.

Óleo neumático: Compuesta por un sistema de nitrógeno, es aproximadamente seis veces más suave que la suspensión mecánica, fue desarrollado por Citroën y equipado en sus coches.

Neumática: Compuesta por fuelles o cojines de aire comprimido que colaboran con los elementos mecánicos como las emballestas, barras de reacción, barras tensoras, etc., utilizada en los vehículos pesados.

SUSPENSIÓN MECÁNICA:

Los elementos de la suspensión deben ser lo suficientemente resistentes, para que a los esfuerzos a que son sometidos no les produzca deformaciones permanentes. Altamente elásticos para que los elementos no suspendidos no pierdan contacto con la calzada.

ELEMENTOS: Los elementos básicos en la suspensión son:

- **Ballestas** (elementos elásticos)
- **Amortiguadores.**
- **Barras estabilizadoras.**

BALLESTAS:

Las ballestas son elementos fundamentales de toda suspensión de vehículos pesados, recibiendo también el nombre “**muelles de láminas**”.

Se pueden considerar dos tipos de ballestas, empleadas según sea el tipo de vehículo y la carga a transportar.



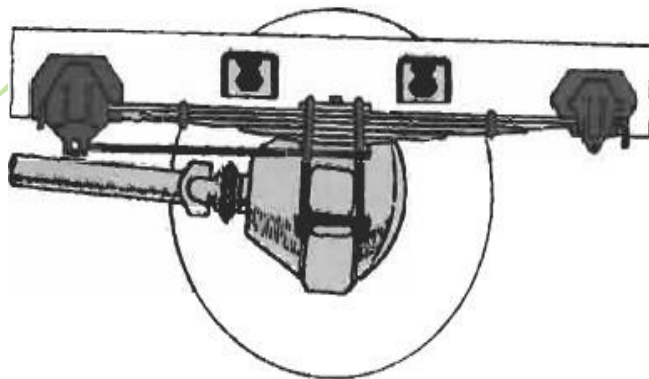
- **Convencionales.**

Las ballestas convencionales se caracterizan por su alto grado de fricción, que al flexionarse contribuyen en gran medida a aumentar la resistencia proporcionando mucha rigidez. Se emplean en vehículos que deben transportar grandes cargas por malos terrenos.

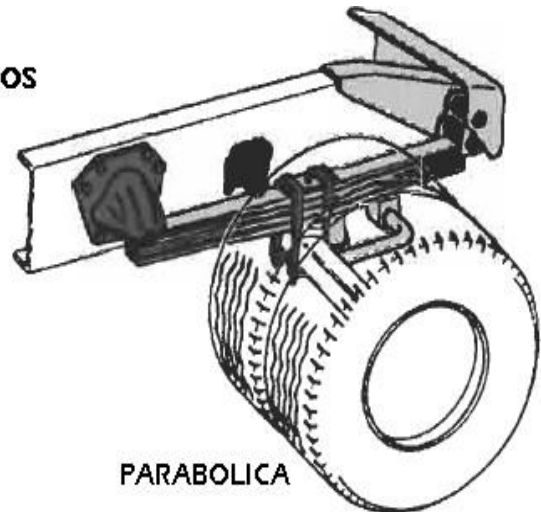
- **Parabólicas.**

Las ballestas parabólicas se diferencian en que las hojas no tienen un grosor uniforme en toda su longitud como sucede en las convencionales. Se emplean en vehículos que transportan cargas por autopistas y autovías, resultando más blandas y adecuadas para desarrollar grandes velocidades.

EJES TRASEROS



CONVENCIONAL



PARABOLICA

AMORTIGUADORES:

Son los elementos encargados de absorber las oscilaciones o vibraciones de los muelles y ballestas de la suspensión disminuyendo su amplitud y frecuencia, es decir, los amortiguadores son dispositivos que sin impedir el movimiento del muelle lo frenan impidiendo que las vibraciones sean transmitidas en su totalidad al vehículo y sus ocupantes.



Delantero



Trasero

BARRA ESTABILIZADORA:

Tiene la misión de dar la estabilidad al vehículo cuando éste, debido a las irregularidades del terreno o las curvas, tiende a perder dicha estabilidad.



SUSPENSIÓN NEUMÁTICA:

La suspensión neumática se está empleando mucho en los grandes camiones por ser muy robusta y a la vez suave en su adaptación a las irregularidades del terreno, sustituyendo la labor básica de las ballestas, que normalmente no llevan, por la acción de unos fuelles o cojines de aire neumáticos).

Una de las características fundamentales del sistema de suspensión neumática es su capacidad de conservar siempre el mismo nivel de la plataforma, independientemente de la carga y su situación en el vehículo que la transporta. Cuando la carga aumenta se produce una reacción en la válvula de nivel mediante la cual queda establecido un ligero aumento en la presión interna de los fuelles neumáticos de modo que estos compensan automáticamente el hundimiento que la carga produce, recuperando el nivel del vehículo como si estuviera descargado, razón por lo cual el vehículo no se ladea.



MANTENIMIENTO:

No es fácil que se produzcan averías en la suspensión cuando se realiza un buen mantenimiento de la misma.

- Engrasar gemelas de las ballestas.
- Bielas de reacción y empuje.
- Juntas esféricas y apoyos.
- Evitar el polvo y la humedad.
- Apretar las sujeciones.
- Revisar el bastidor y apoyos.
- Verificar bujes de amortiguadores.
- Observar averías en la cabina.
- Comprobar los elementos de la suspensión neumática.
- Fugas de aire en los fuelles neumáticos.
- Reglaje de las válvulas de nivel.

- Reglaje de la válvula de altura.
- Control de estado de las tuberías.

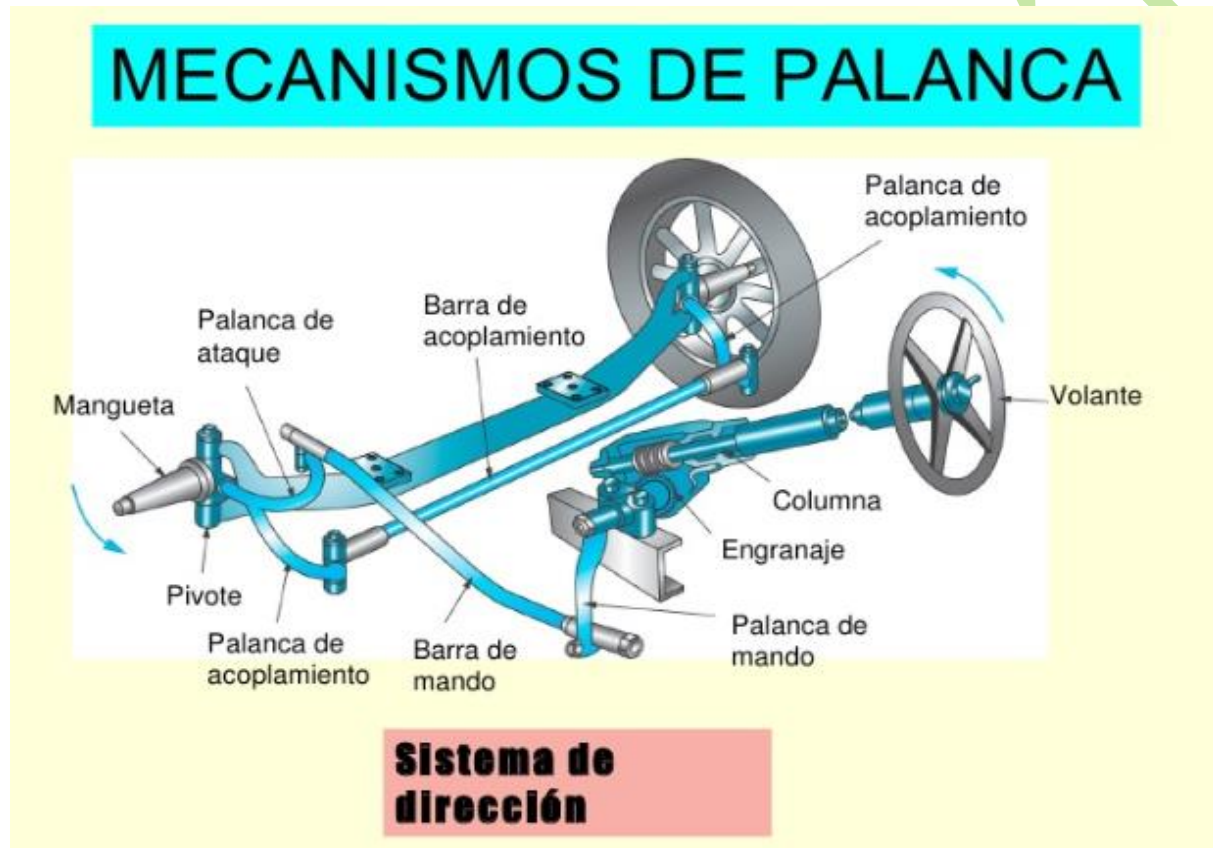
PREVENCIÓN DE AVERÍAS:

DEFECTO	CAUSA	QUE HACER
Suspensión muy blanda	Muelles cedidos. Mal estado de los amortiguadores.	Reemplazar. Sustituir.
Suspensión muy dura.	Mal estado de los muelles o barras de torsión.	Sustitución.
El vehículo cabecea.	Amortiguadores deformados. Muelles delanteros deformados.	Sustituir. Sustituir.
El vehículo se inclina hacia adelante.	Muelle averiado. Ballesta rota. Barra de torsión mal. Avería en sistema neumático.	Reponer. Cambiar. Reponer. Reparar.
Ruidos en la parte delantera.	Cojinetes defectuosos. Pivotes y casquillo de la dirección mal. Amortiguador deformado. Barras o bujes desgastados. Brazo de la suspensión defectuoso. Articulaciones flojas.	Cambiar. Cambiar. Cambiar. Cambiar. Cambiar. Cambiar. Apretar.
El vehículo derrapa y pierde adherencia.	Neumáticos excesivamente inflados.	Verificar presión.

SISTEMA DE DIRECCIÓN

El sistema de dirección es el conjunto de mecanismos que tienen la misión de orientar las ruedas directrices que, normalmente son las delanteras.

Al entrar en las curvas y en su desarrollo, el vehículo está sometido y tiende a impulsarlo hacia fuera de la curva, esta fuerza se conoce como **"fuerza centrífuga"** la tendencia del vehículo es a seguir en línea recta.



CARACTERÍSTICAS QUE DEBE REUNIR:

SUAVIDAD: el accionamiento se ha de realizar casi sin esfuerzo, lo cual se conseguirá mediante una desmultiplicación o un sistema asistido, así como un buen reglaje y lubricación.

SEGURIDAD: es uno de los principales factores de seguridad activa, que dependerá de la fiabilidad del sistema, la calidad de los materiales empleados y de su correcto funcionamiento.

PRECISIÓN: el sistema no debe ser ni muy duro ni muy blando, para lo cual no debe haber juego entre sus elementos. Las cotas han de ser correctas, el desgaste de los neumáticos simétrico y su presión de inflado se debe ajustar a lo indicado por el fabricante.

IRREVERSIBILIDAD: el volante ha de transmitir el movimiento a las ruedas, pero estas a pesar de las irregularidades del terreno no deben transmitir las oscilaciones al volante.

ELEMENTOS:

La orientación deseada de las ruedas se consigue mediante una cadena cinemática, que transmite el movimiento de giro del volante a las ruedas.

Los elementos se clasifican en:

Volante y árbol de dirección, caja y engranajes de dirección, palanca y barras de dirección (timonería)

VOLANTE Y ÁRBOL DE DIRECCIÓN:

El volante es el órgano de mando del sistema de la dirección.

Los detalles de su construcción varían según su fabricante, la circulación en línea recta no debe dificultar la visión del tablero.



Índice	Denominación	Índice	Denominación
1	ELV	4	Encajes para regulación de volante
2	Elemento de colisión	5	Manguito de dirección
3	Palanca de ajuste	6	Husillo de la dirección

CAJA Y ENGRANAJES DE DIRECCIÓN:

El engranaje del sistema de dirección es el mecanismo cuya función principal es transformar el movimiento de giro del volante en movimiento lineal (izquierda-derecha) y con ello orientar las ruedas.



PALANCA Y BARRA DE DIRECCIÓN:

Estos elementos que transmiten el movimiento obtenido en el engranaje de la dirección, reciben el nombre de timonería de la dirección, dependiendo de su disposición en gran medida del fabricante.

DIRECCIÓN ASISTIDA (SERVODIRECCIÓN)

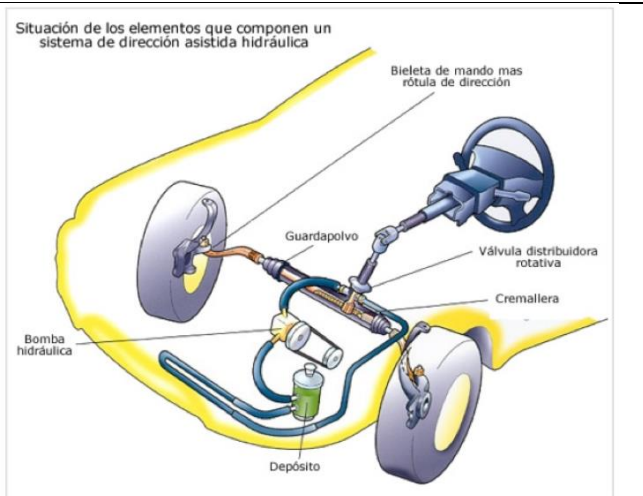
Para disminuir el esfuerzo del conductor se añade a la dirección una serie de mecanismos de asistencia encaminados a reducir el esfuerzo para conseguir el giro de las ruedas, a bajas velocidades o estacionamientos, de ahí que se emplee en vehículos pesados o en aquellos que lleven neumáticos de gran superficie de rodadura o baja presión.

Los sistemas más empleados con el motor en marcha, son los de un circuito:

- Hidráulico
- Neumático

DIRECCIÓN ASISTIDA POR CIRCUITO HIDRÁULICO

El sistema inicia en el depósito del aceite hidráulico, la salida se realiza por la manguera para ser llevada a la bomba, donde el aceite es presurizado y llevado por la manguera de alta presión a la caja de engranajes o botella de dirección, donde cumple su objetivo y el aceite caliente es retornado por la manguera al depósito.



BALANCEADO DE LAS RUEDAS:

Cuando las vibraciones de las ruedas se transmiten al volante de la dirección puede ser por falta de equilibrado, su centro de gravedad no coincide con el centro de giro.

Para el equilibrado de las ruedas se incurre a intercalar entre la llanta y el neumático unas pequeñas piezas de plomo (contrapesos) distribuidas por la periferia.

MANTENIMIENTO:

Periódicamente se debe comprobar:

- Nivel del lubricante.
- Estado de la caja de la dirección (fugas).
- El depósito del aceite hidráulico.
- El purgado del sistema en caso de aire.
- El engrase de las articulaciones.
- Los guardapolvos.
- La fijación de pasadores y tuercas de seguridad.
- Verificar la calibración de las ruedas.
- Verificar juegos u holguras en las articulaciones.
- Estados de los neumáticos y desgaste.

PREVENCIÓN DE AVERÍAS:

DEFECTO	CAUSA	QUE HACER
La dirección es dura	Presión baja en los neumáticos. Falta de aceite. Suspensión en mal estado. Articulación en mal estado. Falla en el sistema hidráulico. Tensión incorrecta de la bomba. Aire en el sistema. Filtro sucio o averiado. Dirección defectuosa.	Verificar. Restituir. Reparar. Reparar. Reparar. Reparar. Purgar. Limpiar. Reparar.
La dirección se endurece al girar el volante.	Falta de presión en la bomba. Aire en el sistema.	Reparar. Purgar.
La dirección tiende a irse hacia un lado.	Presión o desgaste desigual de los neumáticos delanteros. Suspensión en mal estado. Escape de fluido.	Verificar presión Reparar.
Holgura excesiva en el volante de dirección.	Reglaje del engranaje defectuoso. Desgaste de las articulaciones.	Reglar. Reparar.
Oscilaciones en el puente Delantero.	Exceso de presión en las llantas. Suspensión en mal estado.	Verificar presión Reparar.

Dirección inestable	Falta de avance en el pivote. Equilibrado defectuoso.	Reglar. Verificar.
Los neumáticos chillan al tomar las curvas.	Presión de inflado bajo. Convergencia o divergencia excesiva. Elementos hidráulicos defectuoso	Verificar presión Alinear. Reparar.
Ruido al girar el volante	Fallas en la bomba. Falta de engrase. Holguras en las rotulas.	Reparar. Revisar. Reparar.
Bomba ruidosa.	Falta de aceite. Aire en el sistema.	Añadir Purgar.

SISTEMA DE TRANSMISIÓN Y POTENCIA

Para que el vehículo se desplace es necesaria una cadena cinemática que transmite el giro del cigüeñal a las ruedas motrices.

Este conjunto de elementos se denomina “**sistema de transmisión y potencia**”.

Según la relación de transmisión, que varía en función de la carga transportada y el perfil de la calzada, el eje secundario de la transmisión de velocidades puede girar a más revoluciones, a las mismas o a menos que el cigüeñal.

Hay que resaltar que al desmultiplicar las revoluciones del cigüeñal se produce un aumento de par proporcional.

Por ejemplo: Si el cigüeñal gira a 1.000 r.p.m. y el árbol de transmisión a 500 r.p.m. se ha aumentado el par al doble de su valor inicial.

Los elementos del sistema de transmisión y potencia son:

- **EMBRAGUE.**
- **CAJA O TRANSMISIÓN DE VELOCIDADES.**
- **ÁRBOL DE TRANSMISIÓN.**
- **DIFERENCIAL.**

EMBRAGUE

La misión del embrague es acoplar o desacoplar el motor (potencia) al sistema de transmisión a voluntad del conductor, se sitúa entre el volante y la transmisión de velocidades.



Existe gran variedad de embragues, destacándose los siguientes:

- DE FRICCIÓN O DISCO
- HIDRÁULICO

EMBRAGUE DE FRICCIÓN O DISCO:

Están constituidos por una parte motriz, que transmite el giro a una parte conducida, utilizando para tal efecto la adherencia existente entre los dos elementos, y a los que se les aplica una determinada presión, que los une fuertemente uno contra el otro.

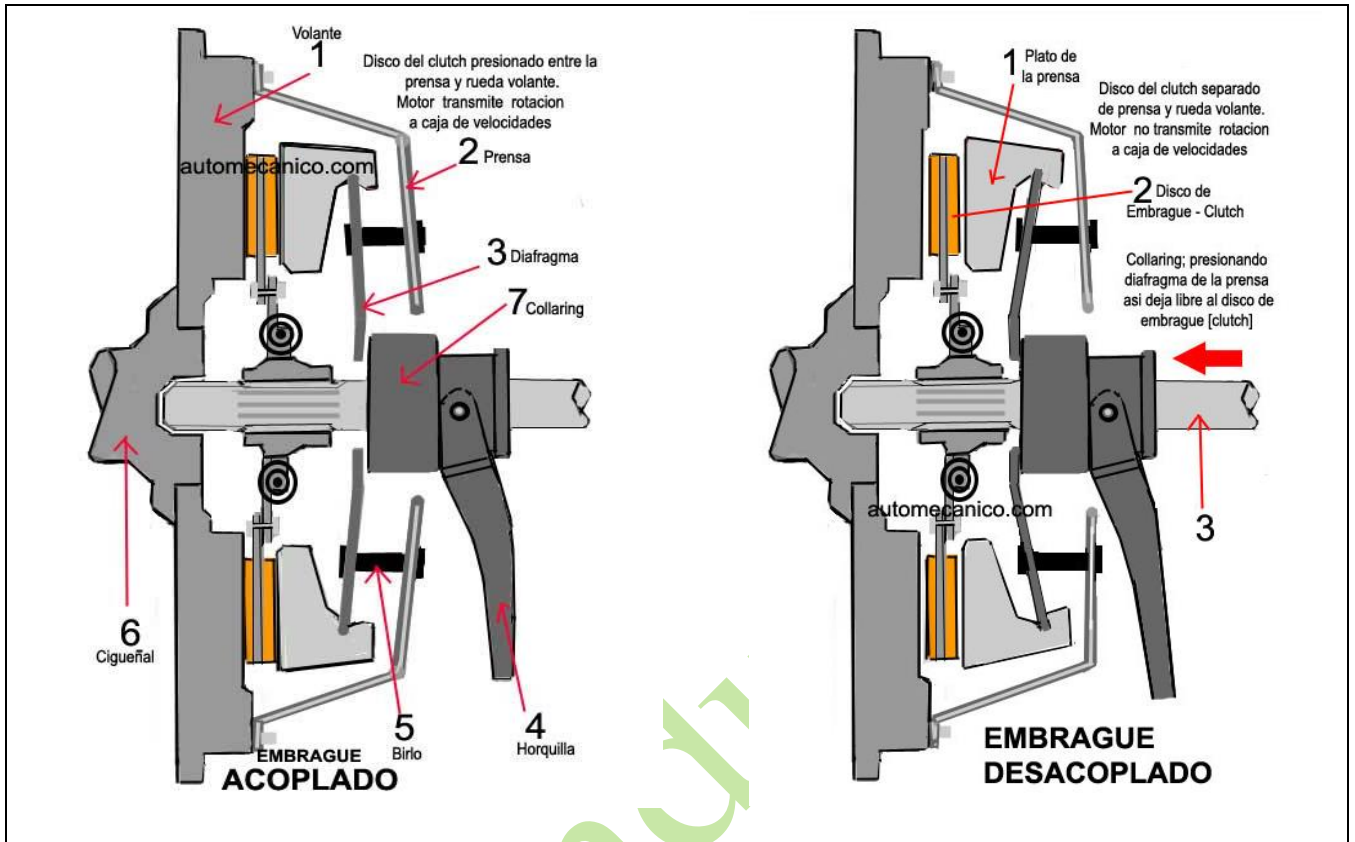
EMBRAGUE DE MUELLES

EMBRAGUE DE DIAFRAGMA

FUNCIONAMIENTO:

EMBRAGADO: como en reposo el diafragma es cónico hacia la derecha, ejerce presión sobre el plato de presión y éste sobre el disco.

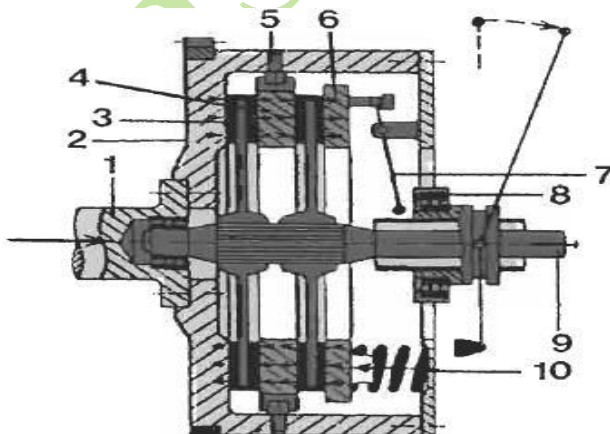
DESEMBRAGADO: al pisar el pedal del embrague, se desliza el collarín hacia el interior, invirtiendo la conicidad del diafragma, arrastrando al plato de presión y separando el disco del volante de inercia.



EMBRAGUES DE FRICCIÓN MULTIDISCO:

Es utilizado cuando el tamaño del volante de inercia es muy grande y el embrague a de transmitir un par motor muy elevado.

Lleva un disco intermedio (de arrastre) que se puede desplazar axialmente y transmite el esfuerzo de presión uniformemente sobre ambos discos de embrague.



Embrague seco de dos discos

- 1 Cigüeñal. 2 Volante del motor. 3 Disco conducido. 4 Disco de arrastre. 5 Gatillo. 6 Placa de presión. 7 Palanca de retroceso. 8 Cojinete de retroceso. 9 Eje de cambio de velocidades. 10 Muelle de presión.

EMBRAGUES HIDRÁULICOS:

Se trata de un tipo de embrague automático utilizado en cajas de velocidades con cambio automático y semiautomático.

Para el funcionamiento se emplea un fluido, generalmente aceite.

El embrague hidráulico requiere un aceite especial, debiéndose comprobar periódicamente su nivel, ajustándolo según sea el caso.

SISTEMAS DE MANDOS DE LOS EMBRAGUES

Los embragues que no son automáticos, es decir aquellos que son accionados mediante un pedal situado a los pies del conductor, pueden tener tres (3) sistemas de mandos.

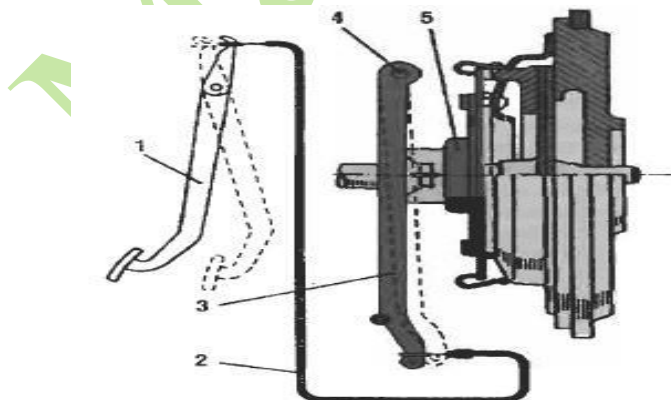
- MECÁNICO.
- HIDRÁULICO.
- NEUMÁTICO.

SISTEMA DE MANDO MECÁNICO.

Empleado en la mayoría de los pequeños y medianos vehículos, por su simplicidad y bajo costo, consiste en un sistema con cables o varillas que transmite la fuerza ejercida por el pedal del embrague al collarín que está montado en el árbol primario de la transmisión de velocidades, consiguiéndose el desplazamiento de las patillas o el diafragma para desacoplar el disco del embrague.

FUNCIONAMIENTO:

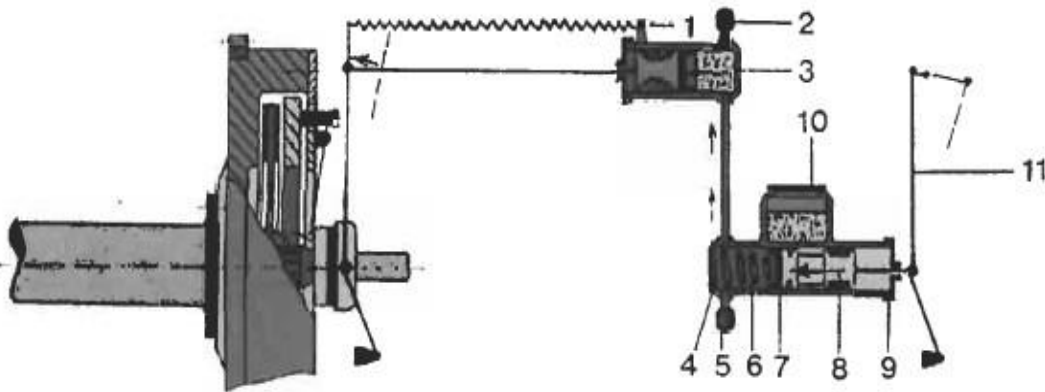
En el extremo del pedal de accionamiento (1) se encuentra sujeto un cable (2) por medio del cual se puede accionar la palanca de arrastre (3) que pivota sobre el punto (4) presionando sobre el collarín de arrastre (5) consiguiendo la inversión de la posición del muelle de diafragma con lo que el embrague queda desacoplado tanto tiempo como se mantenga el pedal de accionamiento (1) oprimido.



Embrague de diafragma con accionamiento mecánico por cable. 1 Pedal de accionamiento. 2 Cable. 3 Palanca de empuje. 4 Punto fijo de basculación de la palanca. 5 Collarín de arrastre.

SISTEMA DE MANDO HIDRÁULICO:

Cuando el embrague está alejado del pedal de embrague el esfuerzo a realizar es considerable (muelles de presión muy rígidos) en vez de utilizar un mando mecánico, se emplea un sistema de mando hidráulico cuya instalación es más fácil de llevar a cualquier punto, no tiene pérdidas y el esfuerzo sobre el pedal es mucho menor

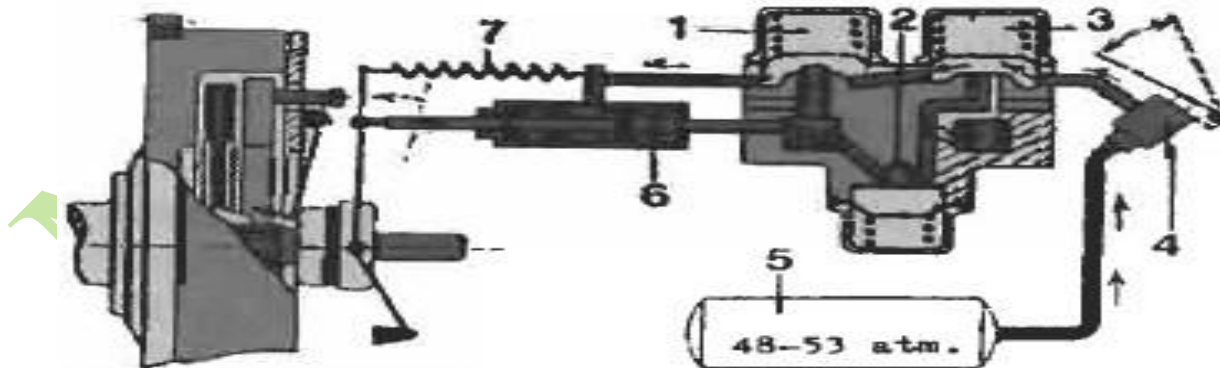


Sistema de accionamiento hidráulico

1 Muelle de recuperación. 2 Válvula de ventilación. 3 Cilindro receptor. 4 Cilindro dador. 5 Válvula ventilación. 6 Muelle de recuperación. 7 Manguito. 8 Embolo. 9 Cierre protector. 10 Depósito nodriza. 11 Palanca de pie.

SISTEMA DE MANDO NEUMÁTICO:

En el sistema neumático el proceso de embragado y desembragado es accionado por válvulas, en el desembragado el aire a presión fluye a través de la válvula de mando al cilindro de acoplamiento, el émbolo actúa con una presión determinada (3,5 a 4 bares) sobre la palanca de desembrague.



Sistema de accionamiento neumático

1 Embolo de la válvula. 2 Válvula de mando. 3 Conducto de la válvula. 4 Válvula de embrague. 5 Depósito de aire comprimido. 6 Cilindro de embrague. 7 Muelle de recuperación.

MANTENIMIENTO:

- Ajustar el recorrido del pedal de acuerdo al fabricante.
- Engrase de los mandos.
- No se debe hacer patinar el disco por medio del embrague.
- Evitar arrancadas bruscas.
- Mantenerlo desembragado cuando el vehículo está detenido.
- No apoyar el pie sobre el pedal sin necesidad.
- Engrasar cables o apoyos del eje de la horquilla.

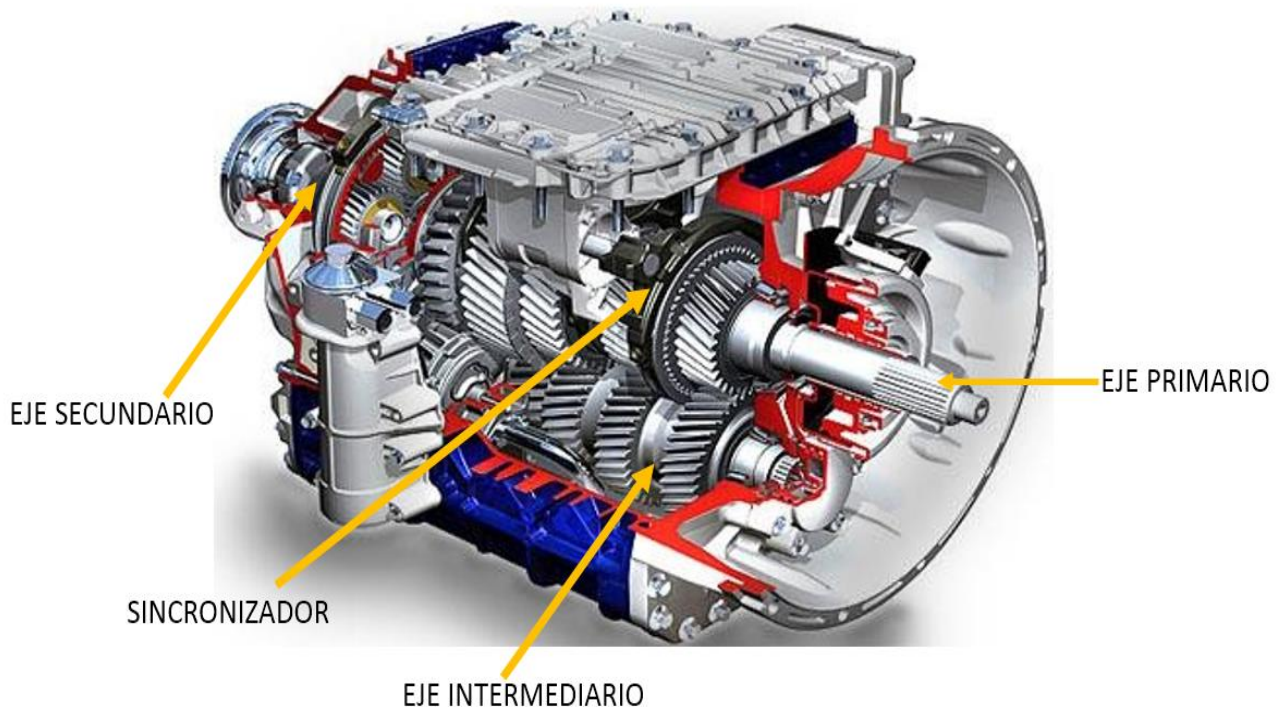
PREVENCIÓN DE AVERÍAS:

DEFECTO	CAUSA	QUE HACER
El embrague patina	Demasiado tensionado. El pedal no retorna debido a la rotura del muelle de retroceso. Disco impregnado de aceite lubricante. Disco gastado. Muelle de diafragma roto.	Ajustar. Cambiar muelle. Cambiar disco. Cambiar disco. Cambiar conjunto.
Al embragar el vehículo da saltos.	Soporte del motor roto o flojo. Plato torcido.	Ajustar o cambiar. Ajustar o cambiar.
El desembrague es incompleto.	Demasiada holgura en el pedal. Disco pegado. Volante o plato oxidado.	Ajustar. Ajustar. Desmontar y reparar.
El embrague chillo.	Cojinetes desgastados.	Cambiar.
El embrague trepida.	Plato de fricción desgastado. Embrague deformado. Rigidez en todo el sistema.	Cambiar plato. Cambiar conjunto. Lubricar y reparar.
El pedal del embrague falla.	Puntos de soporte rotos. Fugas en el sistema.	Reparar. Reparar fugas.

TRANSMISIÓN DE VELOCIDADES

La misión de la transmisión de velocidades es modificar la relación de transmisión entre el motor y las ruedas para adaptar la velocidad de estas a las necesidades de la circulación, actuando además como convertidor par, aumentándolo o disminuyéndolo.

La transmisión de velocidades ubicada generalmente entre el cigüeñal y el árbol de transmisión, aumenta o disminuye las revoluciones del motor respecto al árbol de transmisión, salvo en la velocidad directa.



ELEMENTOS:

- EJE PRIMARIO.
- EJE INTERMEDIARIO.
- EJE SECUNDARIO.
- PIÑÓN DE REVERSA (marcha atrás)
- SINCRONIZADOR
- PALANCA DE MANDOS.

EJE PRIMARIO:

Por este eje llega a la transmisión de velocidades el giro del motor a través del embrague, su extremo exterior es estriado y va engarzado en las estrías del disco conducido del embrague y el otro extremo termina en un piñón fijo.

EJE INTERMEDIARIO:

En un eje en el que van fijos varios piñones, el primero con toma constante con el piñón del eje primario y el último en toma constante con otro piñón, que va loco inversor de giro (marcha atrás).

EJE SECUNDARIO:

Es el eje a través del cual sale de la caja de velocidades al árbol de transmisión el giro del motor (cigüeñal), llegando a la misma a través del eje primario.

PIÑÓN INVERSO (Marcha atrás):

Es el piñón de poco diámetro que va en toma constante con el piñón más pequeño del eje intermedio y apoyado en su eje corto situado en la carcasa de la caja de velocidades.

SINCRONIZADOR:

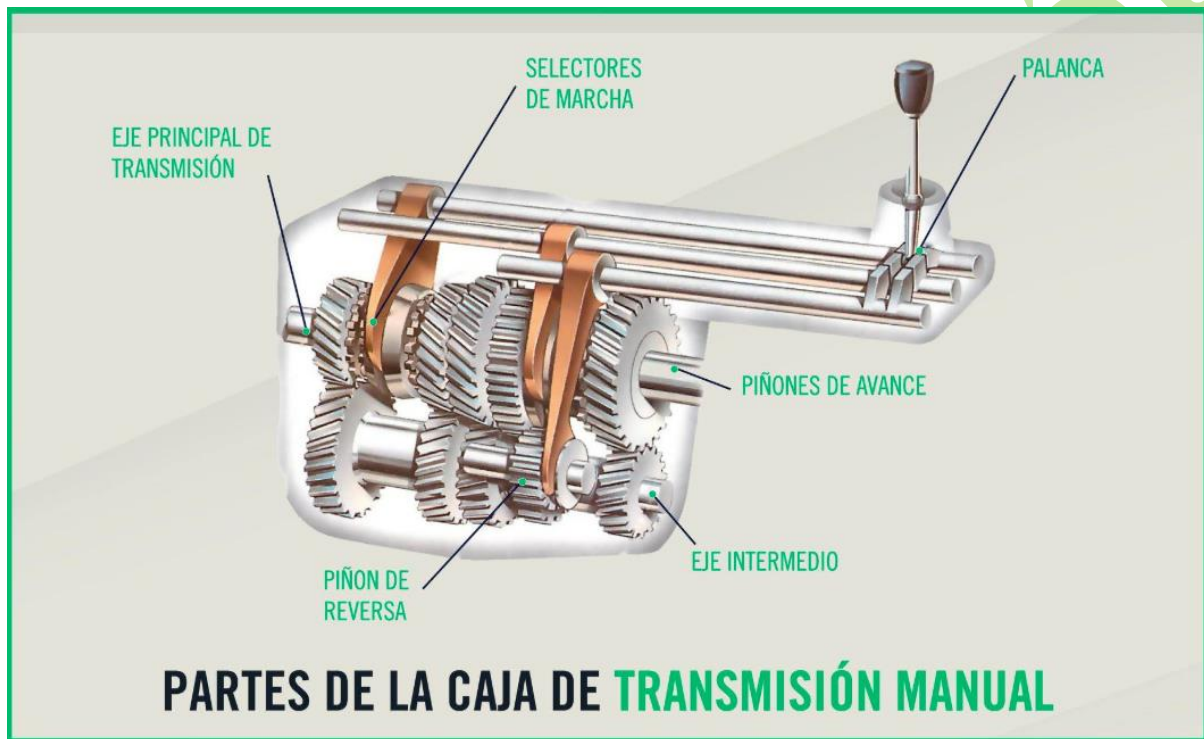
Realizan la operación progresiva y silenciosa consiguiendo una sincronización entre la velocidad de giro del eje intermedio y la velocidad de giro del eje secundario, el desajuste o mal estado de los sincronizadores produce lo que se conoce como “rascado” al poner o cambiar las velocidades.



PALANCA DE MANDOS:

En las cajas de velocidades de accionamiento manual, se utiliza un sistema de varillaje para desplazar los sincronizadores.

Al accionar la palanca, la varilla correspondiente a la velocidad seleccionada, se desplaza. Llevan acopladas unas horquillas que abrazan los sincronizadores que se acoplan a los piñones seleccionados.



SISTEMAS DE MANDOS DE LAS VELOCIDADES:

Además de los descritos, los sistemas de mandos de las velocidades pueden ser:

- Neumático.
- Eléctrico.

SISTEMA DE MANDO NEUMÁTICO:

Se trata de mando accionado por aire comprimido por medio del cual es posible obtener una gama de velocidades con dos etapas, una rápida y otra lenta, consiguiéndose una relación total alta.

La conmutación neumática se realiza al dar a un interruptor de preselección situado en la palanca de cambios y pasar ésta por el punto muerto.

SISTEMA DE MANDO ELÉCTRICO:

Se trata de un sistema de mando para las transmisiones de velocidades utilizadas en vehículos pesados con destino al transporte del largo recorrido, desde la palanca de velocidades se transmiten las órdenes eléctricas a un módulo electrónico donde son traducidas y convertidas en señales de conexión, las cuales activan unas válvulas electromagnéticas que comunican aire a presión a los correspondientes cilindros de mando.

MANTENIMIENTO:

- Control del aceite lubricante de alta velocidad (valvulina).
- Verificar los respiraderos de la caja de velocidades.
- Controlar la marcha uniforme de los dispositivos.
- Utilizar el aceite recomendado por el fabricante.
- Al detectar marchas dificultosas averiguar la causa.

PREVENCIÓN DE AVERÍAS:

DEFECTO	CAUSA	QUE HACER
Cambio duro, los cambios no entran o entran mal.	Conexiones gastadas, rotas o desajustadas. Mal ajuste en los elementos del embrague. Falla en el interior de la caja. Defectos del pedal.	Ajustar o cambiar conexiones. Ajustar. Desmontar caja. Comprobar.
Rigidez en el pedal.	Articulaciones oxidadas, obstruidas o defectuosas.	Comprobar, limpiar o cambiar.
Las velocidades entran, pero no se mantienen.	Horquilla torcida. Resortes o elementos de fijación defectuosos o rotos.	Corregir o cambiar. Cambiar elementos defectuosos.
Las velocidades no entran o rascan.	Horquilla rota o deformada. Algún piñón roto. Ejes descentrados. Engrase deficiente. Sincronizadores dañados. Pedal demasiado tensionado.	Cambiar horquilla. Cambiar. Reparar o reponer. Añadir aceite. Reparar. Destensionar.
Dificultad en la selección de marcha.	Dispositivo de retención flojo.	Reparar o cambiar conexión.
Dificultad o imposibilidad de meter la reversa.	Mecanismo del embrague mal ajustado. Engranajes averiados.	Ajustar. Reparar.

ÁRBOL DE TRANSMISIÓN

El árbol de transmisión es el elemento encargado de transmitir el movimiento de la transmisión de velocidades al grupo cónico diferencial (eje motriz).

Debe estar perfectamente equilibrado y los esfuerzos de torsión a los que está sometido los soporta la elasticidad del material.

ELEMENTOS:

- EJES.
- JUNTAS UNIVERSALES.
- ACOPLERES DESLIZANTES.

EJES: (cardán)

Debe ser un eje articulado y extensible para permitir el movimiento axial debido a las oscilaciones de la suspensión y la unión con sus apoyos, es elástica para absorber los movimientos anteriores, para lo cual se fabrica en acero con alto coeficiente de elasticidad.



JUNTAS UNIVERSALES: (crucetas)

Empleadas para hacer flexibles las uniones del árbol de transmisión al resto del sistema, absorben las deformaciones oscilantes del puente trasero debido a los movimientos de la suspensión.



ACOPLES DESLIZANTES:

El acople deslizante es un cilindro estriado que encaja en otro cilindro estriado interior del eje, de tal forma que no puede girar respecto a él, pero se puede deslizar longitudinalmente en su interior y permite variar su longitud.



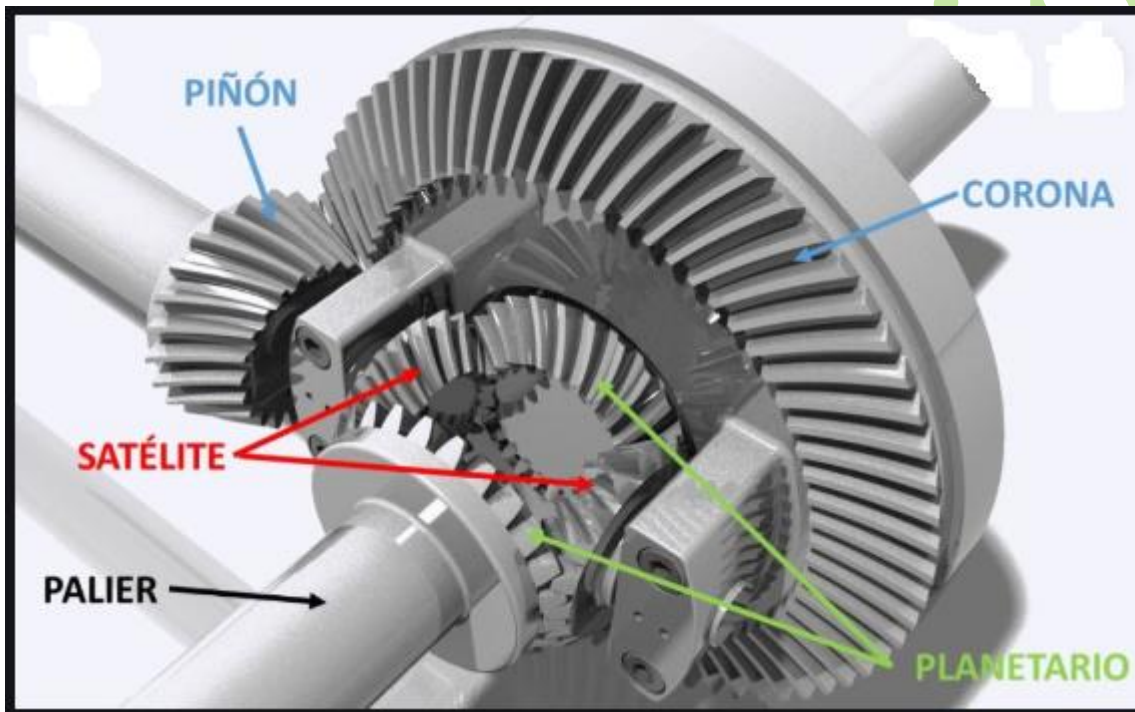
MANTENIMIENTO:

- Mantener engrasadas las crucetas, acoples deslizantes y demás mecanismos.
- Verificar el juego excesivo de crucetas, eje cardánico y unión deslizante.
- Al engrasar verifique que el lubricante salga al otro extremo.
- Verificar el anclaje y tornillería de los mecanismos.

DIFERENCIAL

El diferencial es el elemento mecánico que permite que la rueda derecha e izquierda de un vehículo giren a revoluciones diferentes, según éste se encuentre tomando una curva hacia un lado o hacia el otro lado.

En el tren de potencia de un camión, el motor desarrolla caballaje y transmite la potencia en forma de par, la transmisión del tren de potencia multiplica este par y lo transmite al eje motriz, el cual multiplica el par una segunda vez.



El par máximo que puede suministrar un motor es muy pequeño para el par mínimo que se requiere para arrancar un camión en una pendiente.

Incluso con las reducciones conseguidas con la transmisión de velocidades no es suficiente. Por ello hay que añadir reducciones adicionales entre la transmisión de velocidades y las ruedas que son proporcionadas por el diferencial del eje trasero.

MANTENIMIENTO:

- Se debe comprobar la fijación del árbol de transmisión.
- Verificar la alineación de las crucetas.
- Verificar la holgura de los rodillos centrales.
- Mantener engrasados los sistemas móviles.
- Revisar los niveles de aceite (valvulina).

ACOPLE DEL SEMIRREMOLQUE

Dentro de la amplia gama de modelos y versiones que existen en el mercado de vehículos industriales (camiones) hay dos que por sus características se deben significar.

- **Cabezas Tractoras o tracto-camiones.**
- **Remolcadores o portadores.**

En los dos casos el fin es el mismo, aumentar la carga transportada.

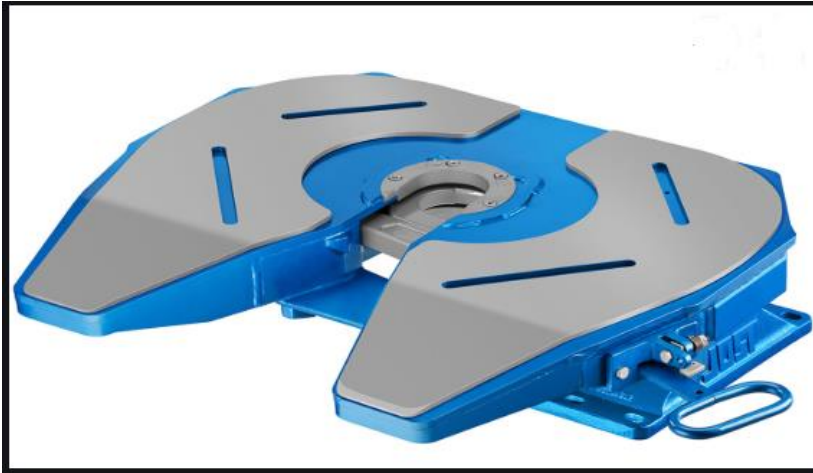
CABEZAS TRACTORAS:

Es un vehículo de 6X4 de distancia muy corta entre ejes y por medio de un mecanismo llamado **“Quinta Rueda”** se transforma en un vehículo articulado al poder arrastrar un semirremolque. La **quinta rueda** une la cabeza tractora con el semirremolque.



QUINTA RUEDA:

El mecanismo de quinta rueda consta de una placa ondulada en forma de **“omega”** atornillada y sujeta con unos topes soldados al propio chasis del vehículo, a una distancia dada por el fabricante sobre el cual se apoya el semirremolque pudiendo tener diferentes alturas.



CLASES DE QUINTA

RUEDAS FIJA:

Esta se ubica en el bastidor a determinada distancia y no se puede mover tan sólo soltando los pernos que la sujetan.



DESLIZABLE:

Este tipo de quinta rueda posee una cremallera para ajustarla a diferentes distancias dependiendo de la clase del semirremolque, carga y terreno.



COMPENSADORA:

Está diseñada para los semirremolques cisternas, esta quinta rueda ayuda a compensar el movimiento de los líquidos (se mueve hacia la izquierda y derecha), con esto se evita la fatiga del **King-pin** y que se llegará a soltar el semirremolque.

NEUMÁTICA:

Se utiliza para las unidades que trabajan en patio movilizándolo constantemente los semirremolques, la quinta rueda puede subir el semirremolque con una bolsa de aire y evita que el operador esté subiendo y bajando las torres del semirremolque.

HIDRÁULICA:

Realiza la misma función que la neumática pero la quinta rueda sube con pistones hidráulicos.

FUNCIONAMIENTO:

Primeramente, hay que comprobar que la superficie de apoyo del semirremolque esté más alta que la superficie del plato de la quinta rueda (2 a 5 cm, es suficiente).

Después conducir marcha atrás con cuidado hasta que el King pin alcance la posición de enganche en la quinta rueda.

MANTENIMIENTO:

- El plato de la quinta rueda debe revisarse con regularidad.
- Controlar periódicamente el apriete de los tornillos.
- Cambiar los soportes de caucho cuando presente demasiada holgura.
- Si surgen averías mientras se conduce, pare inmediatamente el vehículo.

MOTOR DE COMBUSTIÓN INTERNA

Se denomina motor a la máquina que transforma la energía térmica en energía mecánica, mediante la combustión de una mezcla de aire y carburante que se quema interiormente generando un trabajo mecánico.



Los motores de combustión interna se pueden clasificar atendiendo diferentes conceptos:

- **Por la forma de iniciar la combustión:**
 - Motores Otto.
 - Motores Diésel.
- **Por su ciclo de trabajo:**
 - Motores de 2 tiempos.
 - Motores de 4 tiempos.
 - Motores de 5 tiempos.

- **Por el movimiento del pistón:**
 - Motores de pistones alternativos, motores de pistón rotativo.
- **Por el tipo de combustible:**
 - Gasolina, Gas, Gasoil.
- **Por el sistema de alimentación:**
 - Aspiración natural.
 - Turbo alimentados.
- **Por posición de los cilindros:**
 - En V.
 - En línea.
 - Opuestos.
 - Radiales.

MOTOR DE CICLO OTTO:(ignición por chispa)

El nombre proviene del técnico alemán que lo invento **Nikolaus August Otto**, es el motor convencional de gasolina que se emplea en automoción y aeronáutica.

MOTOR DIESEL: (ignición por compresión)

Llamado así en honor al ingeniero alemán nacido en Francia **Rudolf Diésel**, funciona con un principio diferente y suele consumir gasóleo. Se emplea en instalaciones generadoras de energía eléctrica, en sistemas de propulsión naval, en camiones, autobuses y automóviles, tanto los motores Otto como los diésel se fabrican en modelos de dos y cuatro tiempos.

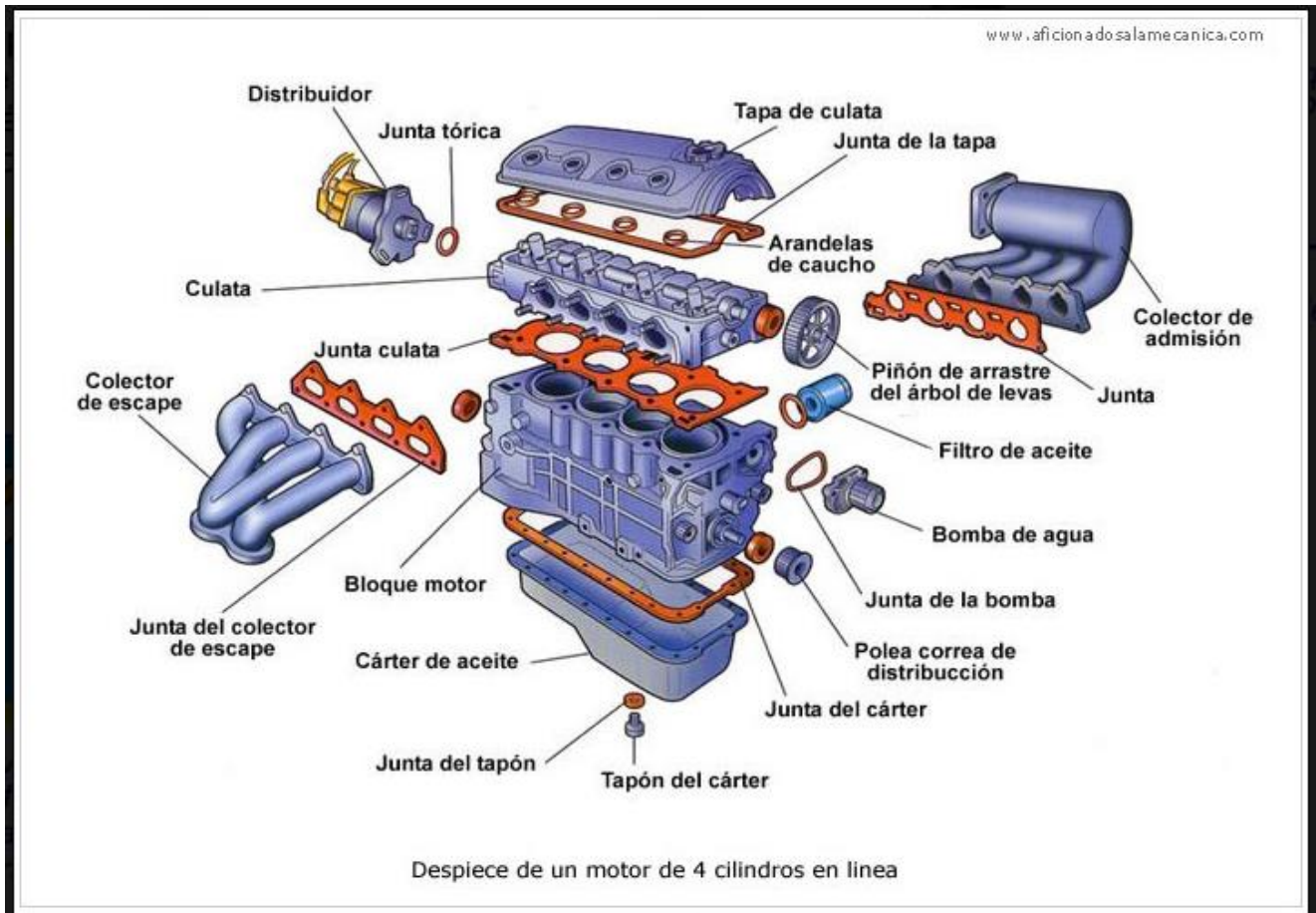
ELEMENTOS DEL MOTOR:

Los elementos del motor que forman su constitución pueden dividirse en los siguientes órganos más elementales:

ELEMENTOS FIJOS:

Son los que componen el armazón y la estructura externa del motor cuya misión es la de alojar, sujetar y tapar a otros elementos del conjunto comoson:

- La tapa de balancines y su junta.
- La culata y su junta de culata.
- El bloque del motor.
- El Carter y su junta del Carter.



LA TAPA DE BALANCINES:

Se trata de la pieza fijada en la parte superior de la culata, intercalando una junta de estanqueidad, cuya misión es la de tapan los elementos de la distribución situados sobre la culata (muelles, válvulas, balancines y árbol de levas)

LA CULATA:

La culata situada en la parte superior del bloque del motor y fijada a éste mediante tornillos o espárragos, cierra los cilindros formando con esto una cámara donde se desarrolla el ciclo de trabajo, llamada cámara de compresión o combustión, alrededor también circula el líquido refrigerante a través de unos orificios enfrentados con los del bloque.

EL BLOQUE DEL MOTOR:

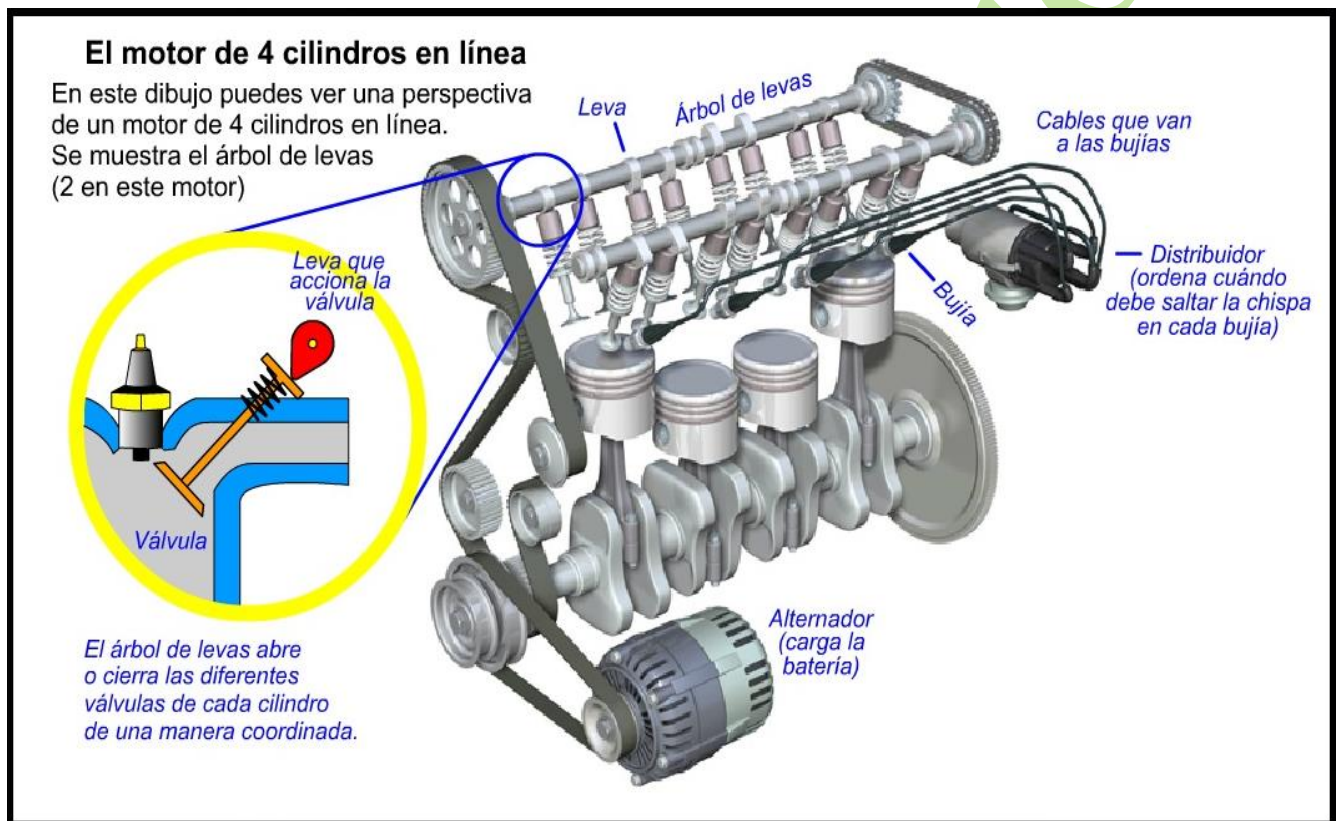
Es el elemento principal del motor donde se fijan los elementos restantes, cuya forma puede ser muy variada, dependiendo del número y la disposición de los cilindros siendo el más empleado el de cuatro cilindros en línea.

EL CÁRTER:

Situado en la parte inferior del bloque se encuentra el cárter de aceite, encargado de contener el aceite de lubricación del motor, en cuya parte inferior se encuentra el tapón de drenaje del aceite.

ELEMENTOS MÓVILES:

Son los encargados de transformar la energía química del carburante en energía mecánica como son:



- LOS PISTONES.
- LAS BIELAS.
- EL CIGÜEÑAL.
- EL VOLANTE DE INERCIA.

SITUACIÓN DE LAS PARTE GENERALES:

LOS PISTONES:

Es el elemento situado en el interior del cilindro y unido a la biela mediante un bulón, recibe la fuerza de expansión de los gases provenientes de la combustión desplazando a lo largo de las paredes del cilindro, cuyo movimiento lineal es alternativo, es decir, cambia de sentido, está hecho de un material resistente y a la vez ligero para disminuir la fuerza de inercia.



LAS BIELAS:

Es la pieza que une o articula el pistón al cigüeñal transmitiendo a éste los esfuerzos que provienen de la combustión de los gases y el número es igual a los cilindros del motor.



EL CIGÜEÑAL:

Se trata del eje del motor o árbol del motor que recibe el movimiento de la biela y transforma el movimiento lineal alternativo del pistón en un movimiento de rotación, los motores tienen un solo cigüeñal.



EL VOLANTE DE INERCIA: (Volante del motor)

El cigüeñal lleva acoplado en un extremo un disco de gran peso que está fijado mediante tornillos y fuera del cárter, llamado volante de inercia.

El volante lleva en su parte exterior una corona dentada para que engrane el piñón del motor de arranque.

La función del volante es regular el funcionamiento del motor.



EL DAMPER:

En el extremo opuesto al volante se monta un disco anti-vibrador o dámper para absorber o compensar las vibraciones y oscilaciones del cigüeñal, sobre todo cuando el número de cilindros es elevado o el cigüeñal es muy largo.



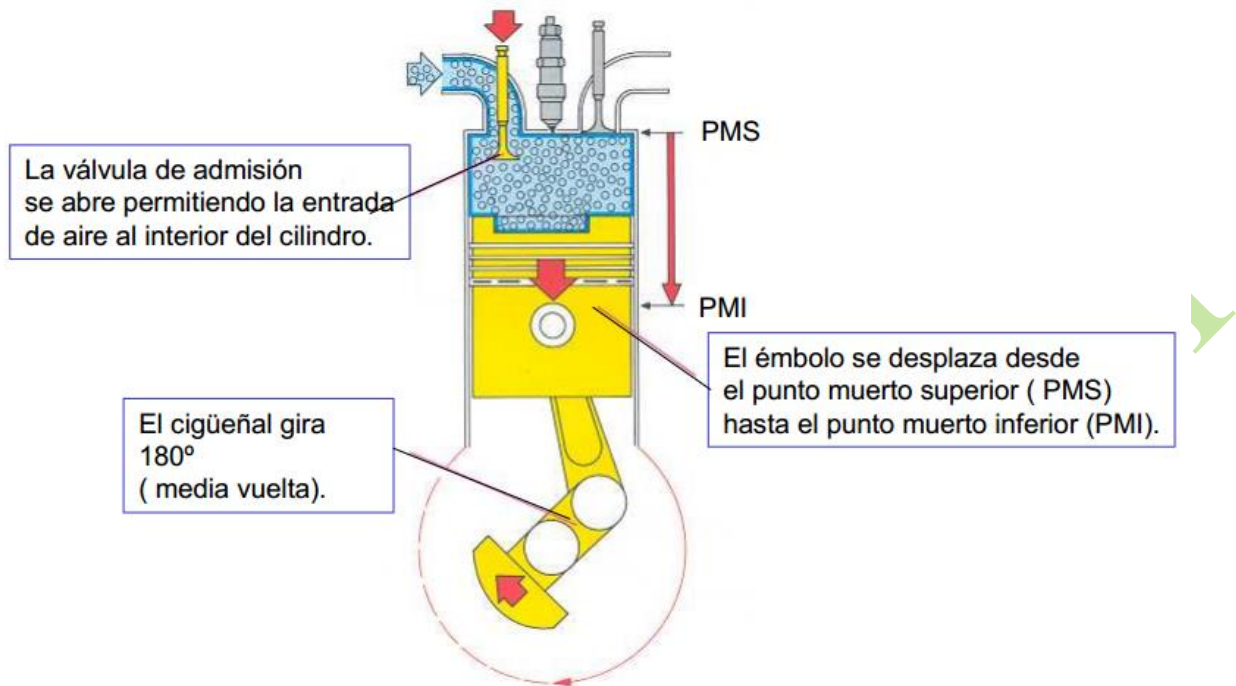
FUNCIONAMIENTO DE LOS SISTEMAS DEL MOTOR DIÉSEL:

El motor diésel moderno es un conjunto de mecanismos de precisión que, al trabajar sincronizados, transforman la energía química almacenada en el combustible, en trabajo mecánico. Los motores diésel pueden ser de 2 y 4 tiempos.

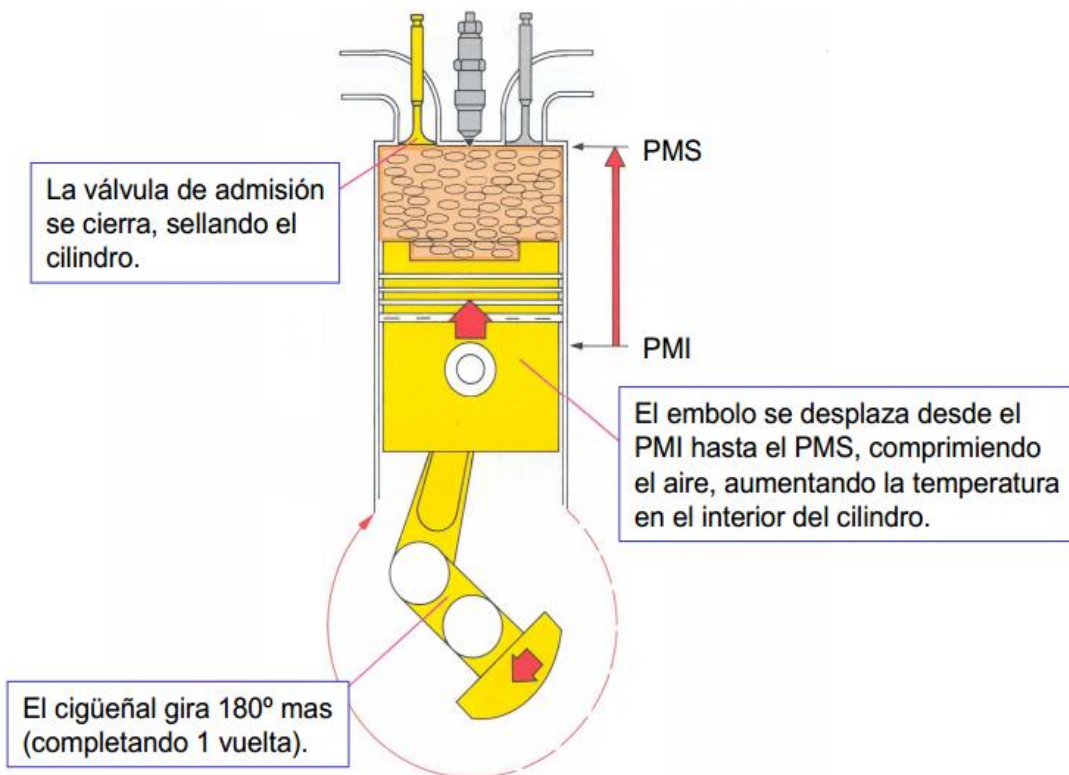
CICLO DE CUATRO TIEMPOS:

Para que funcione un motor diésel, es necesaria la repetición de un ciclo que está formado por cuatro operaciones que son:

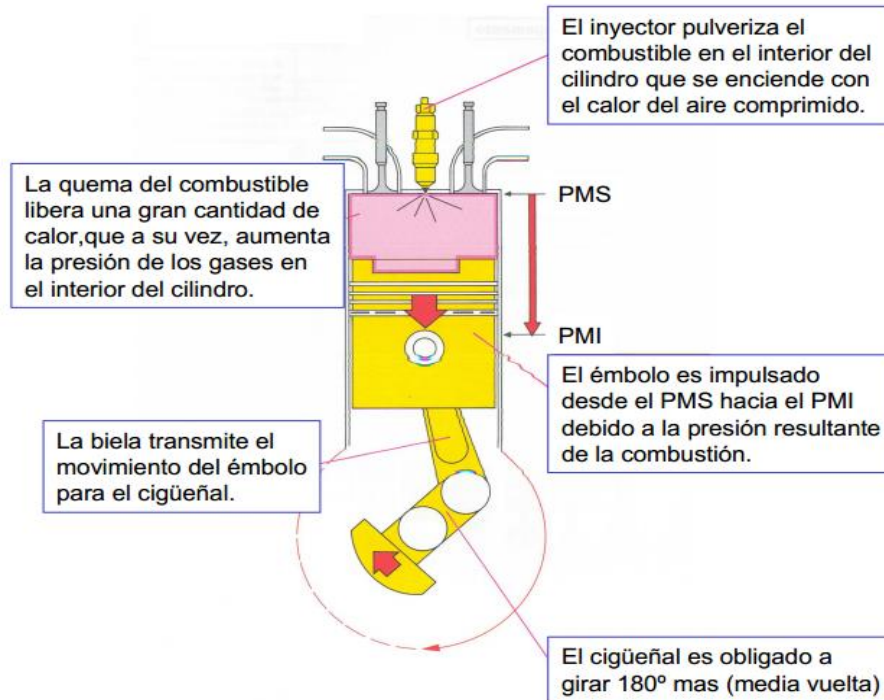
PRIMER TIEMPO, ADMISIÓN: El pistón desciende del PMS (punto muerto superior) al PMI (punto muerto inferior), la válvula de admisión permanece abierta; al bajar el pistón va dejando un vacío que será llenado por el aire que entra del exterior por los conductos de admisión.



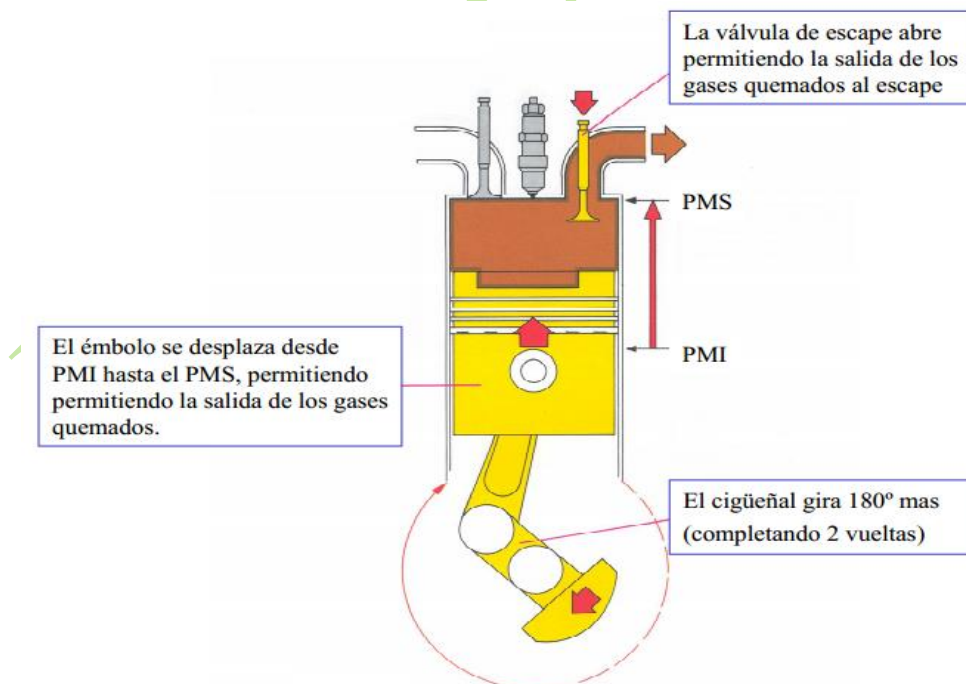
SEGUNDO TIEMPO, COMPRESIÓN: El pistón sube, pasa del PMI al PMS; las válvulas de admisión y de escape permanecen cerradas. El aire se comprime y se calienta lo suficiente para encender el combustible que se inyecta al final de la compresión.



TERCER TIEMPO, EXPANSIÓN O FUERZA: Se inyecta el combustible en forma de spray al interior del cilindro, se inflama, se expande y empuja el pistón hacia abajo para producir potencia.



CUARTO TIEMPO, ESCAPE: La válvula de escape se abre y el pistón sube, pasa del PMI al PMS para que el pistón desaloje todos los gases quemados producto de la combustión.



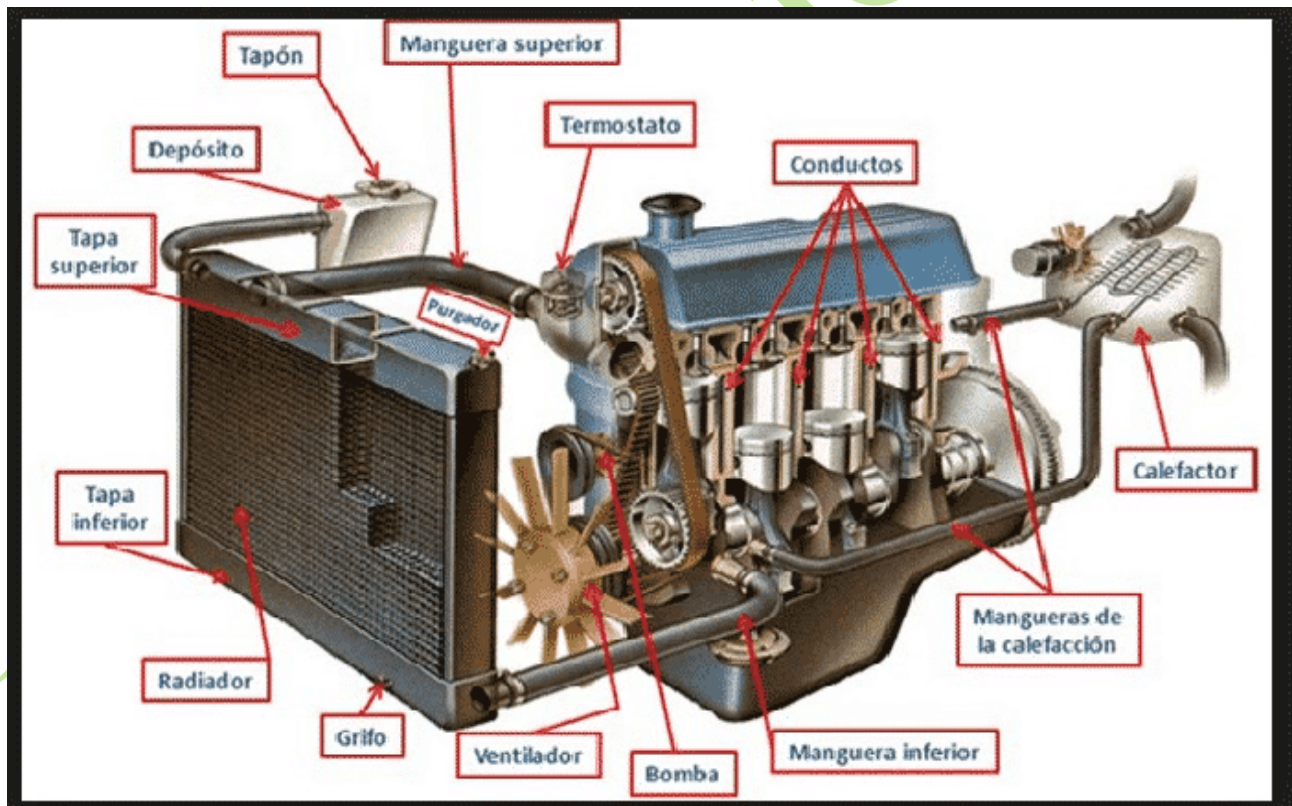
SISTEMA DE REFRIGERACIÓN

El sistema de refrigeración es el encargado de mantener la temperatura óptima en todo momento y circunstancia de funcionamiento, sin importar si la temperatura ambiental es alta o baja.

El sistema de refrigeración sirve para recoger el calor de las partes críticas y mantener el motor a una temperatura conveniente para lograr su máximo rendimiento.

Los puntos más calientes que se deben enfriar constantemente son:

La cámara de combustión, la parte alta del cilindro, la cabeza del pistón, las válvulas de admisión y de escape y boquilla del inyector. En el interior existen conductos de agua que rodean a los puntos críticos, el agua es forzada a circular por las camisas de los cilindros, para que recojan el calor. Primero pasa por los conductos del monoblock, cabeza del motor, termostato, y las mangueras, para llevarlo al radiador en donde se enfría a una temperatura no menor de 71° C ni mayor de 93° C.



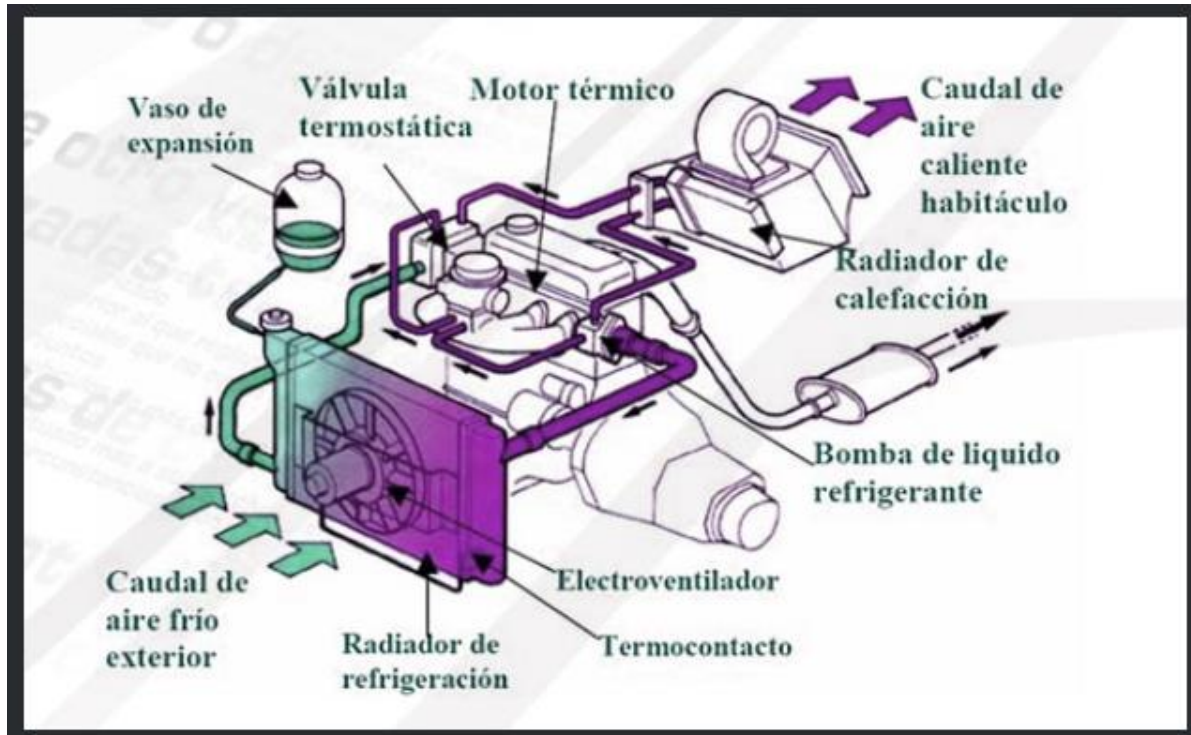
SISTEMAS DE REFRIGERACIÓN:

Según el proceso de refrigeración, actualmente existen dos sistemas de refrigeración:

- Refrigeración por líquido
- Refrigeración por aire

SISTEMA DE REFRIGERACIÓN POR LÍQUIDO:

Es el sistema de utilización generalizada en la actualidad, los motores están provistos de unos orificios alrededor de la culata, cámara de compresión y cilindros por donde circula el líquido refrigerante.



PRINCIPALES ELEMENTOS:

- VASO DE EXPANSIÓN
- RADIADOR Y CONDUCTOS.
- VENTILADOR.
- TERMOTASTO.
- BOMBA DE AGUA.
- ELEMENTOS DE CONTROL.

VASO EXPANSOR:

Es el sistema más utilizado en los motores actuales. Con este depósito, el radiador no lleva tapón de llenado y se comunica mediante un tubo con un pequeño depósito auxiliar llamado "Vaso de expansión". El depósito de expansión contiene líquido refrigerante y recibe a través del tubo de unión con el radiador, los gases procedentes de la evaporación, los cuales al contacto con el líquido se licúan. Cuando se produce el vacío interno, el líquido procedente del depósito de expansión pasa al radiador, con lo cual se restablece el circuito sin pérdida de líquido en el mismo por condensación.



RADIADOR:

Es el elemento en el cual se enfría el líquido refrigerante, por medio de una corriente de aire, que viene del motor, para volver nuevamente al mismo debidamente refrigerado.

Se fabrican con aleación ligera (aluminio y cobre) y unos paneles por donde circula el agua provistos de aletas con gran conductibilidad térmica.

El radiador se une a la carrocería mediante gomas o soportes y al motor mediante mangueras de conexión.



VENTILADOR:

Tiene la misión de activar la corriente de aire que pasa a través del radiador durante la marcha del vehículo o de producirla cuando el vehículo tenga el motor atrás o esté detenido con el motor en marcha, para favorecer el enfriamiento del agua del radiador.

El ventilador aspira la corriente de aire a través del radiador haciéndola circular alrededor del motor, saliendo por debajo del salpicadero.



TERMOSTATO:

Es una válvula metálica con un resorte que se encarga de regular el flujo de refrigerante o agua al radiador para mantener la temperatura óptima del motor del auto; es decir, evita que estos líquidos fluyan dentro del motor hasta que estos no hayan alcanzado su temperatura de funcionamiento de acuerdo con las especificaciones del fabricante.



BOMBA DE AGUA:

La bomba de agua es la encargada de hacer circular el líquido refrigerante dentro del circuito (circulación forzada), encontrándose situada en punto bajo del mismo para que no trabaje en vacío (siempre está en carga o funcionando).



FILTRO DE AGUA:

Algunos circuitos de refrigeración incorporan un filtro de agua para retrasar el ataque por corrosión y la acumulación de elementos calcáreos en el radiador y demás partes del circuito.

REFRIGERANTE:

El agua contiene sales calcáreas que obstruyen las canalizaciones del circuito, para evitar todo ello se mezcla el agua destilada con anticongelante, denominándose dicha mezcla "**líquido refrigerante**" que hace que el agua no se congele hasta los $-30\text{ }^{\circ}\text{C}$ y no empiece a hervir pasados los $110\text{ }^{\circ}\text{C}$ (dependiendo su concentración).

El líquido refrigerante está compuesto por:

- Agua destilada.
- Anticongelante (etilenglicol).
- Bórax.
- Antiespumante.
- Colorante.

INSTRUMENTOS DE CONTROL:

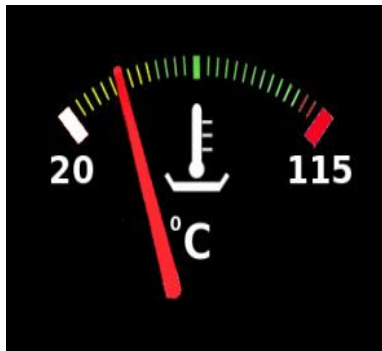
El conductor debe tener conocimiento de la temperatura del líquido refrigerante para evitar daños mayores, para ello se dota al motor de un termómetro eléctrico o bien un testigo luminoso.

TERMÓMETRO:

Indica en cada momento la temperatura del líquido refrigerante basándose en una escala de diferentes temperaturas, la señal es mandada electrónicamente por un sensor ubicado en el bloque del motor hacia el termómetro.

Las medidas de temperatura las encontramos en:

- Grados Centígrados. $(9/5 * ^\circ\text{C}) + 32$
- Grados Fahrenheit $5/9 (^{\circ}\text{F} - 32)$



MANTENIMIENTO:

- Controlar periódicamente el nivel del líquido refrigerante, el nivel debe estar entre mínimo y máximo.
- Controlar regularmente la tensión de las correas.
- Utilizar el líquido refrigerante indicado por el fabricante.
- Verificar que no existan fugas por las conexiones.
- Cambiar el líquido refrigerante como mínimo cada dos años.
- Limpiar el exterior del radiador al menos una vez al año.
- El mantenimiento se debe hacer con el motor en frío.
- Limpiar y ajustar el ventilador.
- Comprobar el funcionamiento del termostato.

PREVENCIÓN DE AVERÍAS:

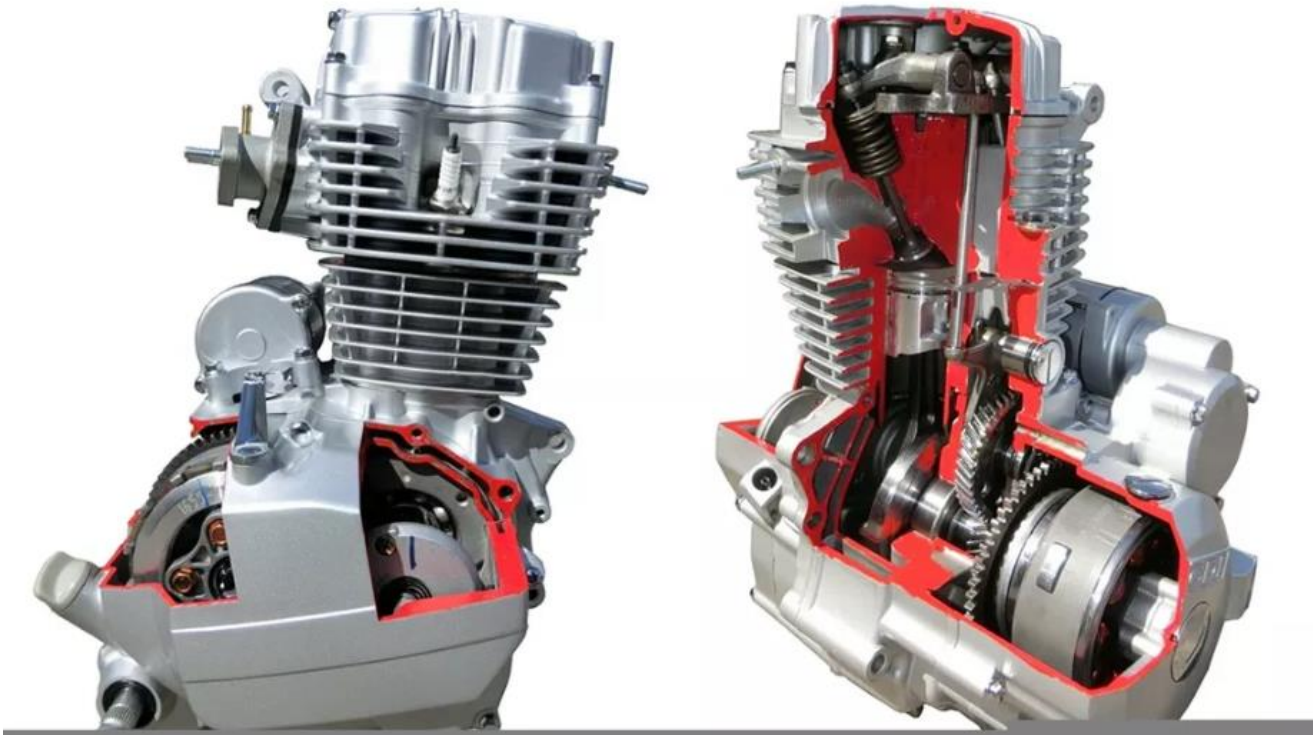
DEFECTO	CAUSA	QUE HACER
El motor consume líquido refrigerante sin sobre calentarse.	Fuga exterior por: -Abrazaderas flojas. -Bomba del agua. -Porosidad en el bloque o culata. -Juntas del circuito.	Apretar. Llevar al taller. Llevar al taller. Cambiar juntas.
Líquido refrigerante en el aceite.	Fuga interior por: -Junta de culatas o camisas. -Refrigerador del aceite. -Junta de la culata compresor. -Porosidad del bloque.	Llevar a taller. Llevar a taller Llevar a taller. Llevar a taller
Recalentamiento del motor	Circuito obstruido. Radiador obstruido internamente. Refrigerador del aceite obstruido. Termostato no abre. Ventilador no funciona. Bomba del agua averiada. Correas des tensionadas.	Destaponar Lavar radiador Llevar a taller Cambiar pieza Llevar a taller Llevar a taller Tensionar
Humo blanco en el escape con el motor caliente.	Paso de agua a la cámara de combustión.	Llevar a taller
El motor no se calienta lo suficiente.	Termostato siempre abierto. Ventilador térmico embragado.	Llevar a taller Llevar a taller

REFRIGERACIÓN POR AIRE:

Como su nombre lo indica, son motores que se enfrían naturalmente, es decir que usan el aire del exterior para el enfriar el motor.

De hecho, es por eso que en las cabezas de los motores se ven unas pequeñas aletas, llamadas de enfriamiento, que básicamente incrementan la superficie del motor para que éste entre en contacto con el aire, y de esta manera hacer el intercambio de calor con mayor rapidez.

Son motores que no poseen un radiador o una bomba de circulación, por este hecho son motos que, de alguna manera, son más simples es su construcción y mantenimiento.



Masc

SISTEMA DE LUBRICACIÓN

Para reducir al mínimo el desgaste de las piezas móviles del motor que se produce por su rozamiento y evitar su agarrotamiento por exceso de calor se recurre al sistema de lubricación.

El sistema de lubricación está constituido por la interposición de una finísima película de aceite entre las superficies y oquedades de las piezas en contacto, de ello dependerá la vida útil del motor, su rendimiento y funcionamiento.

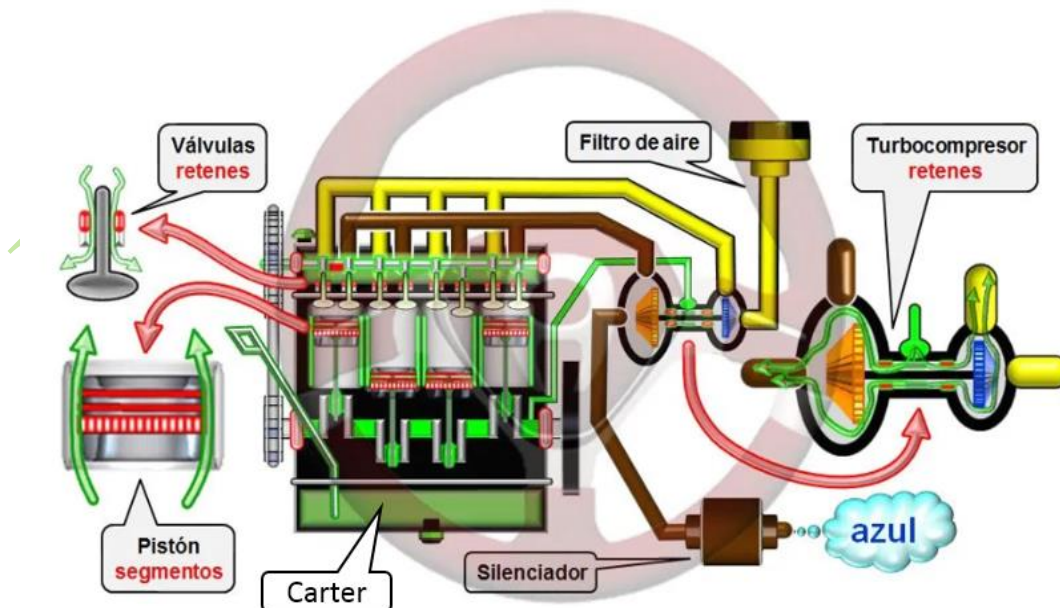
SISTEMAS DE LUBRICACIÓN:

Todos los sistemas han de lubricar una serie de órganos como son:

- Pistones y cilindros.
- Apoyos del cigüeñal y cabezas de bielas.
- Ejes de pistones y pies de bielas.
- Apoyos del árbol de levas.
- Taques y levas.
- Vástagos de válvulas.
- Ejes de balancines.
- Engranajes del sistema de distribución.

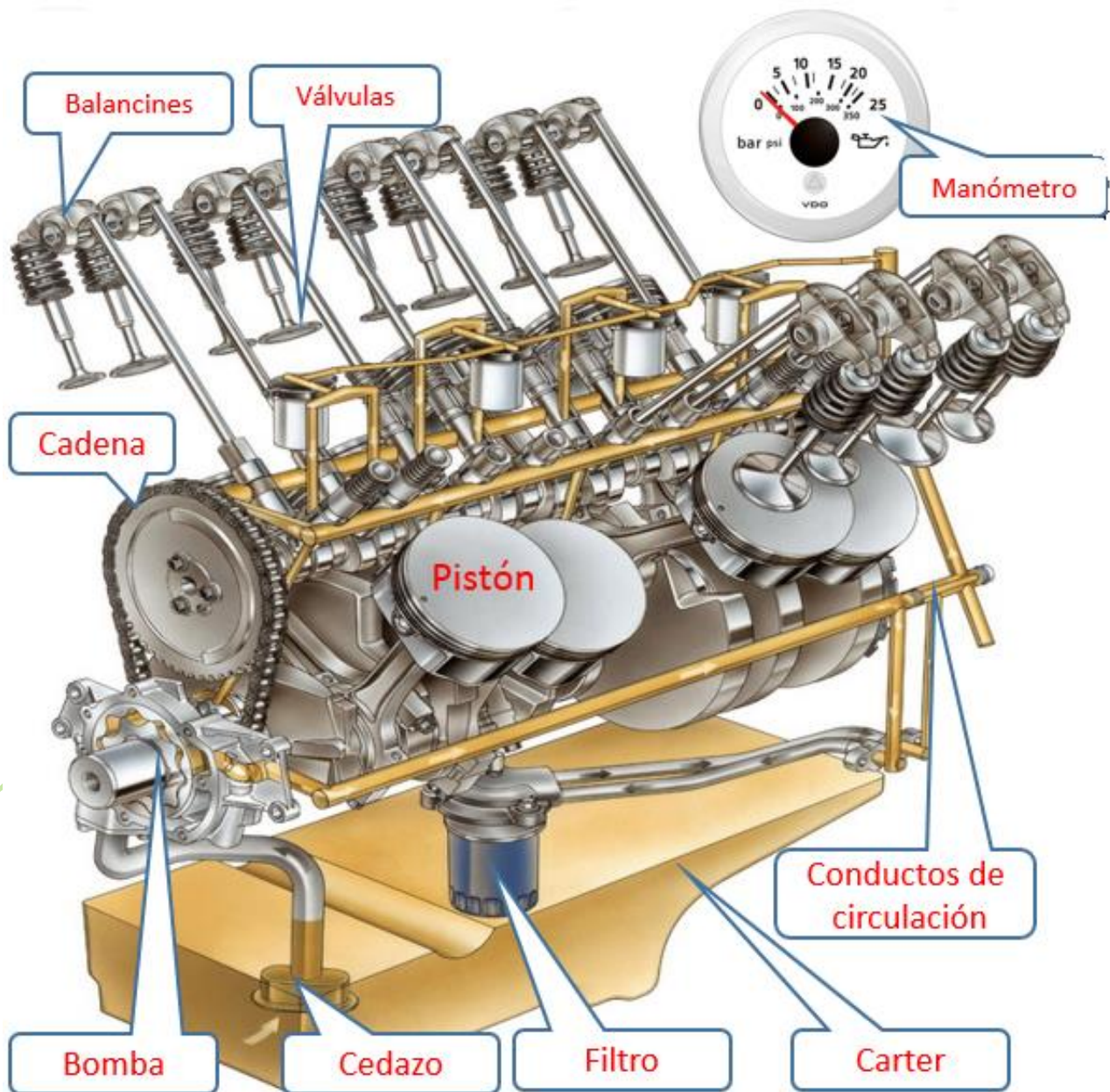
LUBRICACIÓN A PRESIÓN:

Se trata de un sistema de uso generalizado en los motores actuales, el aceite que se encuentra depositado en el cárter es impulsado por la acción de una bomba y enviado a presión por las canalizaciones de lubricación hacia todas las piezas en movimiento que requieren lubricación constante.



PARTES DEL SISTEMA DE LUBRICACIÓN:

1. Carter o depósito
2. Cedazo o colador
3. Bomba de aceite
4. Tuberías
5. Filtros
6. Galerías
7. Rociadores
8. Refrigerador de aceite (filtro)
9. Manómetro de presión de aceite



RADIADOR DEL ACEITE:

Tiene la misión de mantener la temperatura del aceite de engrase dentro de unos valores aceptables para que se conserve en todo momento sus condiciones de viscosidad y la de refrigerar el aceite durante su servicio.

BOMBA DEL ACEITE:

Manda el aceite del cárter con la presión y la cantidad necesaria para mantener y asegurar una perfecta lubricación directamente.

Recibe el movimiento del motor con lo que mandará más aceite al aumentar las revoluciones del motor a través de unas tuberías a los puntos precisos.



FILTRO DE ACEITE:

El aceite contiene impurezas o sustancias sólidas como son las partículas metálicas debido al desgaste de las piezas, carbonilla y hollín provenientes de la combustión que deben ser eliminadas para que no deterioren las piezas a lubricar y el aceite.

Filtro Monoblock:

Utilizado comúnmente en los motores de explosión, el elemento filtrante y su envoltura metálica forman un conjunto y se reemplaza todo de una sola vez, son de fácil colocación y suelen ir roscados a un soporte en la tubería principal de circuito del bloque del motor.



Filtro Centrífugo:

En algunos motores diésel, los cuales requieren un filtrado más perfecto que los de explosión, se utilizan “Filtros Centrífugos” en lo que el conjunto giratorio (carcasa y rotor) del filtro, impulsa las partículas hacia el exterior agrupándolas en la pared interior (rotor), quedando filtrado el aceite y cayendo directamente al cárter.



MANÓMETRO DE PRESIÓN DEL ACEITE:

Es el aparato encargado de medir en cada momento la presión del aceite en el interior del circuito de lubricación, se coloca a la salida de la bomba del aceite. Si el manómetro detecta presión en exceso, puede que el aceite esté demasiado frío o espeso (denso o viscoso) y si marca baja presión puede que esté demasiado caliente o sin viscosidad.



TIPOS DE ACEITE:

Los aceites pueden ser según su naturaleza de dos tipos:

- **Minerales:** (Destilación del petróleo) son los más usados en los vehículos automotores.
- **Sintéticos:** (Procesos químicos del petróleo) de mayor duración que los minerales, pero de elevado valor.

CONDICIONES GENERALES DE LOS ACEITES:

- Permitir un arranque fácil.
- Lubricar y prevenir desgastes.
- Reducir las fricciones.
- Refrigerar los elementos del motor.
- Proteger la corrosión.
- Mantener y conservar el motor limpio.
- Evitar la formación de espuma.
- Amortiguar las piezas móviles.

COMPOSICIÓN DE LOS ACEITES:

Un aceite lubricante se compone de dos elementos:

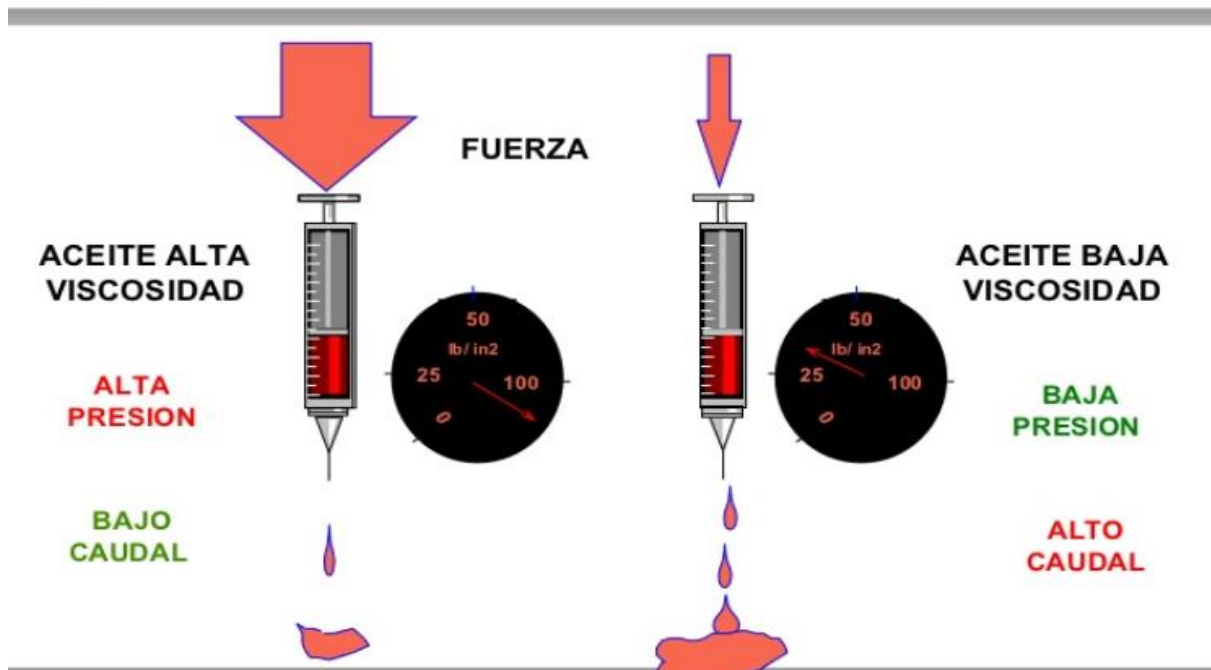
- **Aceite base:** (base mineral o sintética)
- **Aditivos:** (detergentes, anti-azufre, dispersantes, anti desgaste, inhibidor de corrosión, anti- herrumbre, antiespumante, mejorador del índice de fluidez).

VISCOSIDAD:

Es la resistencia que presenta un aceite al fluir, la viscosidad se mide en grado **SAE**, esta medida es independiente de la calidad y demás características y sólo mide si un aceite es más o menos viscoso.

Una viscosidad demasiado alta da problemas de arranque en frío y reduce la lubricación de los segmentos y otras piezas móviles del motor.

LUBRICANTES Y LUBRICACION



CLASIFICACIÓN SAE DE LOS ACEITES:

Existen 10 grados de viscosidad SAE:

0W 5W 10W 15W 20W 25W → 20 30 40 50 60

Todos los aceites que llevan la "W" son aceites de invierno, esta cifra de clasificación SAE no indica el valor exacto de la viscosidad, pero sí que un aceite es más o menos viscoso que otro, un índice 60 es más viscoso que un índice 10.

ACEITES MULTIGRADOS:

Actualmente es muy frecuente la utilización de aceites multigrados, debido a las bajas temperaturas (invierno), los aceites generalmente se vuelven espesos, en cambio en verano los aceites son más fluidos debido al calor.

Los aceites multigrados presentan dos grados o índices de viscosidad dependiendo de la temperatura ambiente y se identifican por llevar dos números SAE (combinación de dos grados SAE) y los mono grados por llevar un grado SAE.

Un aceite **SAE 10W40**, la "W" indica que el primer número (10) es el grado de viscosidad que tendrá el aceite en invierno (muy viscoso) y el segundo número (40) indica el grado de viscosidad que tendrá en verano (semiviscoso) es decir, **multigrado**.

NORMAS A.P.I. (Instituto Americano del Petróleo)

Esta norma clasifica los aceites según las condiciones a las que está sometido un motor, describiendo varios grados de severidad en el funcionamiento del mismo.

La norma **A.P.I.** se subdivide en dos categorías:

- **SERIE "S"** para motores a gasolina de ciclo Otto SJ – SL - SM
- **SERIE "C"** para motores Diésel o industriales CE - CF-4 - CG-4

Las segundas letras **J, L, M** o las letras **E, F-4, G-4** definen la calidad, según aumenta la letra en orden alfabético también aumenta la calidad.

CARACTERÍSTICAS DE UN ACEITE:

- **Viscosidad:** es la resistencia que opone al fluir por un conducto. Se mide por el índice de viscosidad.
- **Adherencia:** es la capacidad que posee de adherencia a las superficies que impregna.
- **Punto de Congelación:** es la temperatura a la cual se solidifica.
- **Punto de Inflamación:** es la temperatura a la cual se inflaman sus gases o vapores.
- **Detergencia:** es la capacidad para evitar la formación de depósitos carbonosos en las ranuras de los motores.
- **Estabilidad Química:** es la capacidad que tiene para permanecer inalterable con el tiempo a la oxidación.
- **Grado de Acidez:** es el porcentaje de ácidos libres que contiene un aceite para evitar corrosiones.
- **Cenizas:** Es el porcentaje de cenizas de un aceite.

MANTENIMIENTO:

- Mantener el nivel adecuado (entre mínimo –máximo)
- Utilizar el aceite recomendado por el fabricante.
- Cambiar el filtro de aceite.
- Ver si hay pérdidas de aceite.
- Comprobar el manómetro de presión.
- Hacer un análisis del aceite cada 4 cambios.
- Dejar en ralentí unos minutos cuando el motor esté frío.

PREVENCIÓN DE AVERÍAS:

DEFECTO	CAUSA	QUE HACER
El manómetro no marca presión y se enciende los	Falta de aceite en el motor.	Verificar nivel.
Testigos lumínicos.	Falta presión de aceite. Filtro de malla obstruido. Bomba de aceite no funciona.	Remolcar a taller. Verificar filtro. Remolcar a taller

LUBRICANTES

Funciones de los Lubricantes:

1. Proteger los órganos mecánicos contra el desgaste y la corrosión para garantizar la longevidad y la eficacia del motor.
2. Mantener el conjunto de las piezas en un perfecto estado de limpieza, evacuando las impurezas con el cambio del aceite.
3. Reforzar la impermeabilidad, indispensable para asegurar el buen funcionamiento del motor.
4. Evacuar de manera eficaz el calor, enfriando el motor para evitar la deformación de las piezas. Cuando se tratan de temas automovilísticos, es muy raro que no se hable sobre la lubricación y, en especial, del mayor o menor rendimiento del aceite del motor. En general, surgen comentarios sobre el comportamiento del aceite, las ventajas del multigrado, la clasificación de aceites de acuerdo con su viscosidad, nivel de calidad API y normas europeas.

Para aclarar las inquietudes más frecuentes, hemos preparado este texto técnico en forma de preguntas y respuestas.

¿Qué es viscosidad?

Es un número que mide la mayor o menor resistencia que opone el líquido al fluir en condiciones de determinadas temperaturas.

El agua, por ejemplo, fluye rápidamente y tiene baja viscosidad, la miel en cambio, lo hace muy despacio por su altísima viscosidad.

La determinación de la viscosidad se obtiene con instrumentos graduados de laboratorio. Deben evitarse las comparaciones sensitivas o "a dedo".

¿Qué es API?

Son las siglas del American Petroleum Institute, o Instituto Americano del Petróleo, entidad que se encarga de clasificar los aceites por niveles de calidad y, adicionalmente, licencia y

Certifica la calidad de los aceites para motor. Los aceites certificados por API pueden ser auditados en cualquier momento y en cualquier parte del mundo y si no cumplen con las normas, se desertifica al titular de dicha licencia.

¿Cuántos grados SAE hay?

Hay diez grados SAE. Seis de ellos incluyen designación W, e indica cual viscosidad fue medida a baja temperatura.

¿Qué son los aceites mono grado y multigrado?

Mono grados son los que cumplen un solo grado SAE, los multigrados, se formulan para más de un grado de clasificación SAE, por ello se pueden utilizar en un rango de temperaturas más amplio que los aceites de un solo grado.

¿Cuáles son ventajas de los aceites multigrados?

Los aceites multigrados pueden ofrecer ventajas significativas sobre los Mono grados:

- Arranque más rápido del motor en frío
- Mejores características para trabajos a bajas temperaturas.
- Se comportan muy bien a altas temperaturas.
- Ahorro importante de lubricante.
- Proporciona ahorro de combustible por su mayor fluidez a temperaturas bajas.

¿En qué se diferencia un aceite mineral de uno sintético?

El aceite mineral es el que se obtiene por destilación del petróleo crudo y su posterior refinación.

El aceite sintético se obtiene optimizando las moléculas a través de transformaciones químicas (las materias primas también son a base de petróleo crudo).

¿Con que frecuencia debo cambiar el aceite?

Los aceites se deben cambiar siguiendo las recomendaciones de los fabricantes de los motores teniendo en cuenta el tipo de aceite, la calidad de los filtros y los rangos de trabajo. En nuestro medio es racional un cambio cada cinco mil kilómetros.

¿Se pueden mezclar los de motor de diferentes marcas?

Si, las normas actuales exigen que cada aceite sea compatible con los demás existentes en el mercado. Esto es válido para los aceites minerales y para los sintéticos.

¿Cada cuánto debo cambiar el aceite de los engranajes?

Veinte mil kilómetros o un año de uso es la recomendación, más tiempo es perjudicial para los piñones pues este aceite lleva limaduras de desgaste que contaminan el mismo.

Diagnóstico del desgaste:

1. Arranque:

El motor inicia su trabajo con el contacto metal con metal, ya que el lubricante tarda hasta 30seg en llegar a las partes donde se requiere.

2. Conducción en Frío:

Este es el periodo de calentamiento del motor, uno de los más estrictos del desgaste, ya que los aditivos convencionales alcanzan su óptimo desempeño cuando el aceite llega a los 70 centígrados, proceso que demora entre 10 -15 minutos.

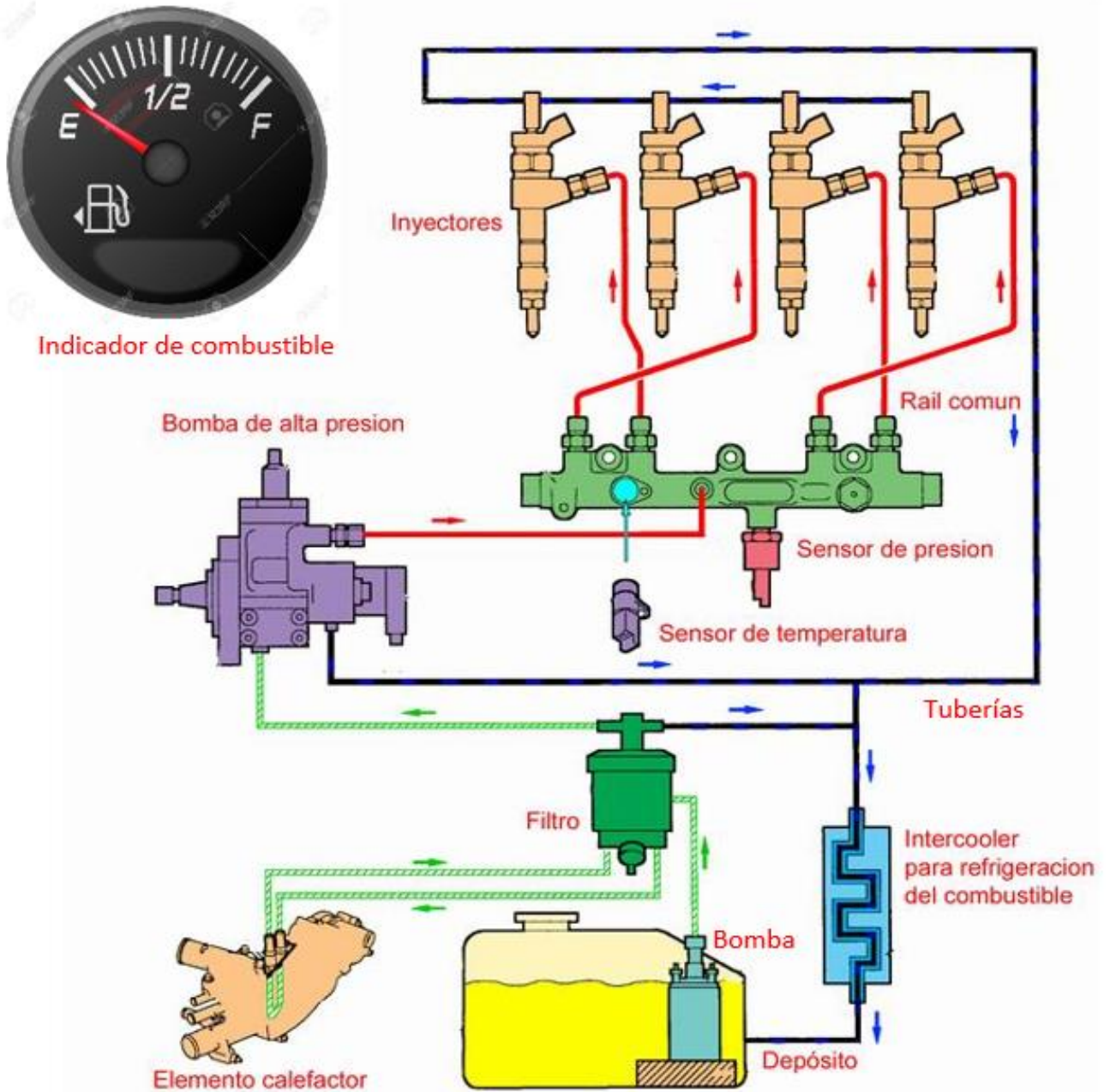
3. Conducción Normal:

Cuando el aceite alcanza su temperatura óptima protege normalmente hasta que el motor se apaga. Una vez que esto sucede, el aceite se enfría y se baja al cárter para iniciar el mismo proceso en el próximo encendido.

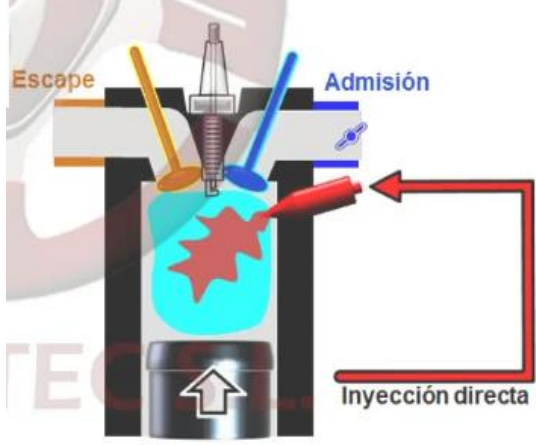
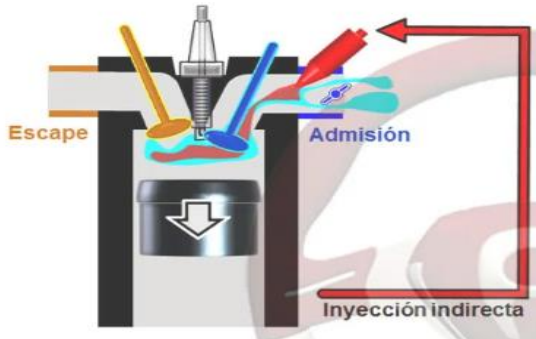
Nota: Para motores diésel, los expertos recomiendan el aceite con especificaciones API CH-4/SJ multigrado SAE 15W-40. Sin embargo, en el mercado ya se encuentra la última especificación API CI- 4/SL SAE 15W-40.

SISTEMA DE ALIMENTACIÓN

En los motores de inyección la forma de la cámara de combustión y a veces la de la cabeza del pistón, están diseñadas para favorecer la unión entre el aire y el combustible (turbulencia), mejorando la combustión y el rendimiento.



Existen dos sistemas básicos de inyección:

<p>Directa: donde el combustible es inyectado directamente en la cámara de combustión, los inyectores tienen varios orificios.</p>	
<p>Indirecta: donde el combustible no es inyectado directamente en la cámara de combustión, los inyectores tienen un solo orificio. El sistema de alimentación a efectos de su estudio, puede dividirse en dos circuitos:</p>	

Circuito de baja presión: compuesta por los siguientes elementos:

- Depósito de combustible.
- Pescador.
- Gasómetro.
- Filtros.
- Bomba de alimentación.
- Mangueras.
- Válvulas de drenaje.

Circuito de alta presión: compuesta por los siguientes elementos:

- Bomba de inyección.
- Tubería de alta.
- Toberas.
- Inyectores.

Depósito de combustible:

Colocado normalmente alejado del motor, en un punto bajo fabricado generalmente de chapa de acero o actualmente de plástico, en el depósito se puede medir mediante un flotador funcionando por medio de un circuito eléctrico.



Bomba de alimentación:

Es el elemento encargado de extraer el combustible del depósito y entregarlo a la bomba de inyección.



Según su accionamiento la bomba puede ser:

Mecánica: el funcionamiento de la bomba mecánica va acoplada al bloque del motor y funciona por el movimiento producido por el árbol de levas.

Eléctrica: para el funcionamiento de la bomba eléctrica se utiliza un electroimán que hace el funcionamiento de aspirar el combustible del tanque

Filtro de combustible: es el encargado de retener las partículas que pudiera llevar el combustible, generalmente son de tamiz de malla fina, ubicados a la salida del depósito del combustible, a la entrada de la bomba de alimentación, estos filtros son recambiables.



Bomba de inyección: Es el elemento de suministrar el combustible en la cantidad precisa, en las condiciones necesarias y en el momento adecuado.

La bomba inyectora inyecta el combustible a una presión muy alta pero en pequeña cantidad y muy bien dosificada ya que para quemar 1 gramo de gasoil se necesitan 32 gramos de aire.

Las bombas de inyección se clasifican en:

- **Lineales.**
- **Rotativas.**

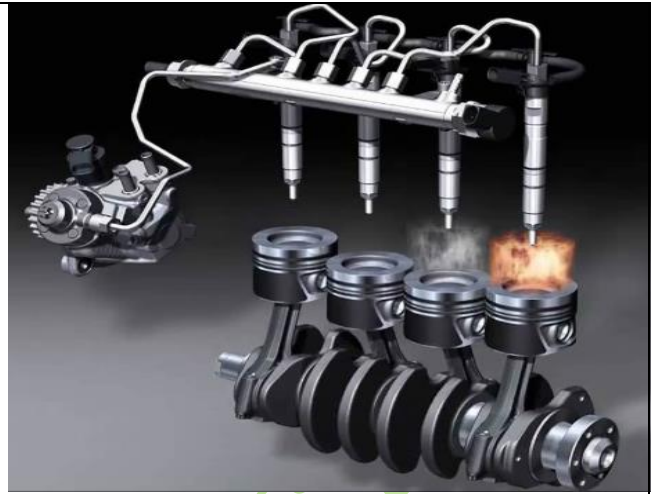
Bombas Lineales: poco usada actualmente, la bomba de inyección lineal está compuesta por un cuerpo de bomba, dentro del cual se aloja un árbol de levas, con una leva por cada cilindro de la bomba inyectora que gira a la mitad de vueltas del cigüeñal, es decir a las mismas revoluciones del árbol de levas de distribución.



Bombas Rotativas: estas bombas emplean un único elemento de bombeo para comprimir y distribuir el combustible debidamente dosificado a cada uno de los cilindros del motor, llevan como en el caso de las bombas lineales un variador de avance a la inyección automática y un regulador de velocidad que puede ser centrífugo o hidráulico.



Inyectores: se trata del último elemento del circuito de alimentación, de mucha precisión, cuya misión es la de introducir el carburante que recibe de la bomba a gran presión, en el interior de las cámaras de combustión del motor (cilindros).



Bujías Incandescentes:

Estas bujías que sólo se utilizan con la llave en posición de la puesta en marcha, no tiene electrodos (no producen chispa), sino que son tipo lámpara de incandescencia (resistencia).

Cuando están en funcionamiento las bujías, se enciende una luz testigo en el tablero de instrumentos, que hasta que no se apague, no se debe dar encendido al motor, en algunos casos las bujías están conectadas en serie, pero tienen el inconveniente que, si se funde el filamento de una, las demás tampoco funcionan.

MANTENIMIENTO:

- Drenar diariamente los filtros separadores de agua.
- Cambiar los elementos filtrantes.

PREVENCIÓN DE AVERÍAS:

DEFECTO	CAUSA	QUE HACER
El motor no arranca.	Filtro de aire tapado. Tornillos de la culata flojos. Válvulas no asientan. Regulador defectuoso. Cilindros gastados. Bomba de inyección defectuosa. Inyectores obstruidos.	Limpiar filtro Apretar tornillos Reparar válvulas Reparar regulador Reparar cilindros Reparar bomba Limpiar inyectores
El motor no arranca, pero funciona el motor de arranque.	Falta de gasoil. Filtros combustibles tapados. Aire en el circuito de baja.	Taquear Limpiar filtros Purgar sistema

Alto consumo de combustible.	Compresión defectuosa. Desajuste en los inyectores. Fuga de combustible. Regulador defectuoso.	Revisar bomba de inyección e inyectores. Revisar y reparar.
Humos negros	Combustión incompleta. Escases de aire. Exceso de combustible.	Reglaje de la inyección.
Humos azulados	Aceite en la combustión. Desgaste en los cilindros	Reparar motor.

Masconducción

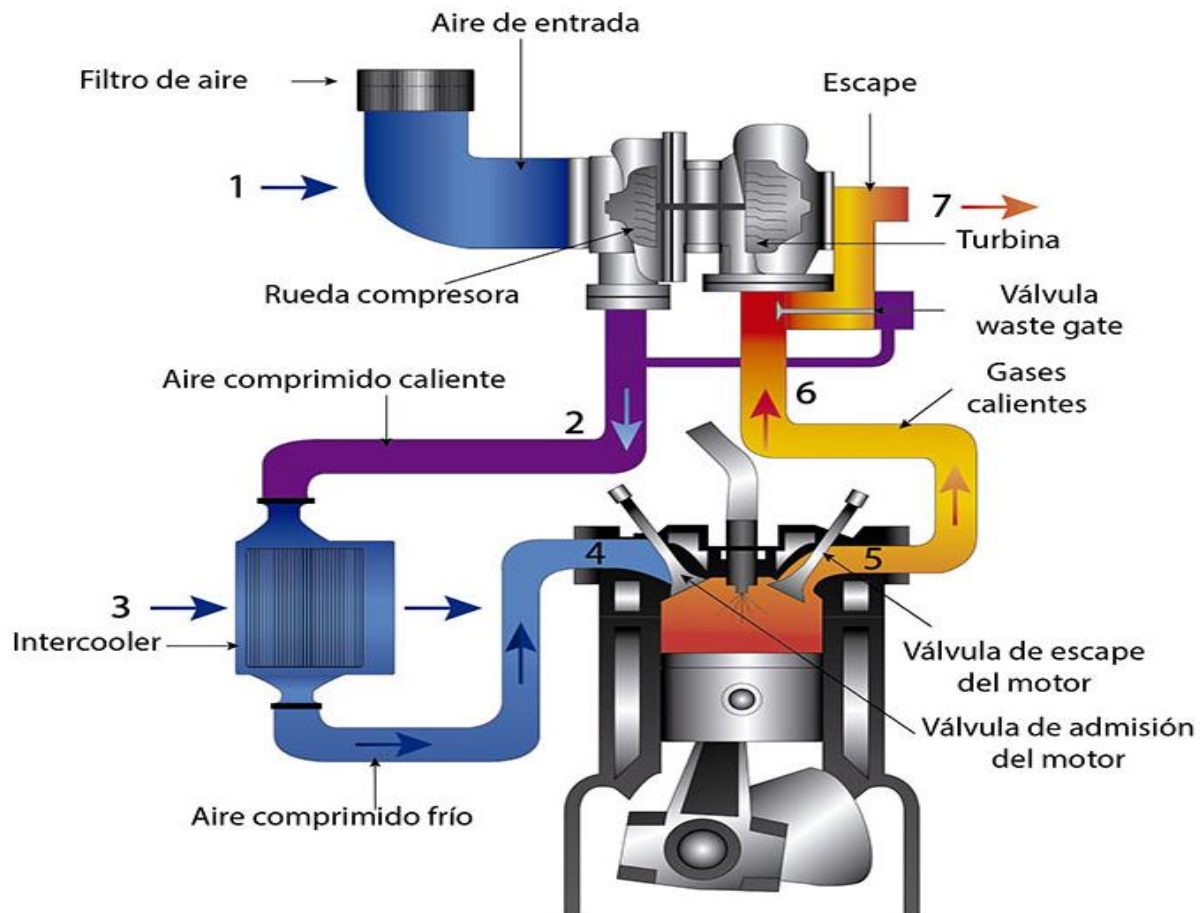
SISTEMA DE ADMISIÓN

En el circuito de admisión existe una serie de filtros para retener las impurezas existentes en la atmósfera, para que el aire llegue en debidas condiciones al cilindro.

Para conseguir una combustión completa del gasoil es necesaria una proporción de aire superior a la requerida por el motor de explosión y una mayor compresión.

Partes del sistema de Admisión:

- Filtro de aire.
- Tuberías.
- Turbo.
- Intercooler.
- Crossover.
- Múltiple de admisión.
- Válvulas.
- Indicador de restricción.



Filtros de aire:

El filtro del aire tiene como función retener las impurezas del aire de admisión.



Advertencia:

Por ningún motivo trate de:

- Limpiar.
- Sacudir.
- Sopletear el filtro.

Turbocompresor:

El sistema consta esencialmente de dos ruedas de paletas denominadas turbina y turbocompresor que giran solidariamente, unidas por un eje en el interior de carcasas independientes.

Los gases de escape al salir lo hacen con cierta energía, lo cual se aprovecha para mover la turbina del colector de admisión enviando por compresión gran cantidad de aire a los cilindros.

Intercooler:

En los motores turboalimentados, el aire al salir del turbo compresor, adquiere una temperatura alta de hasta 150 °C.

La función del Intercooler es la de enfriar el aire que sale del turbo antes de introducirlo al cilindro, consiguiendo que, entre mayor cantidad, para un mayor rendimiento.

El eje del turbocompresor alcanza velocidades hasta de 120 r.p.m. siendo su máxima velocidad en climas fríos, esto se debe al poco oxígeno que hay en la atmósfera, por esta razón el turbo es denominado “el compensador de altura”.



Con este sistema se consigue un salto térmico mayor, si el aire entra al Intercooler con 150 °C sale de él con 50 °C aproximadamente.



Indicador de restricción:

La función principal del indicador es determinar la vida útil del filtro del aire de admisión para decidir el reemplazo del filtro.

Cuando su indicador señale 25 in H₂O o 635 mm. H₂O de restricción al paso del aire debe cambiar el filtro.

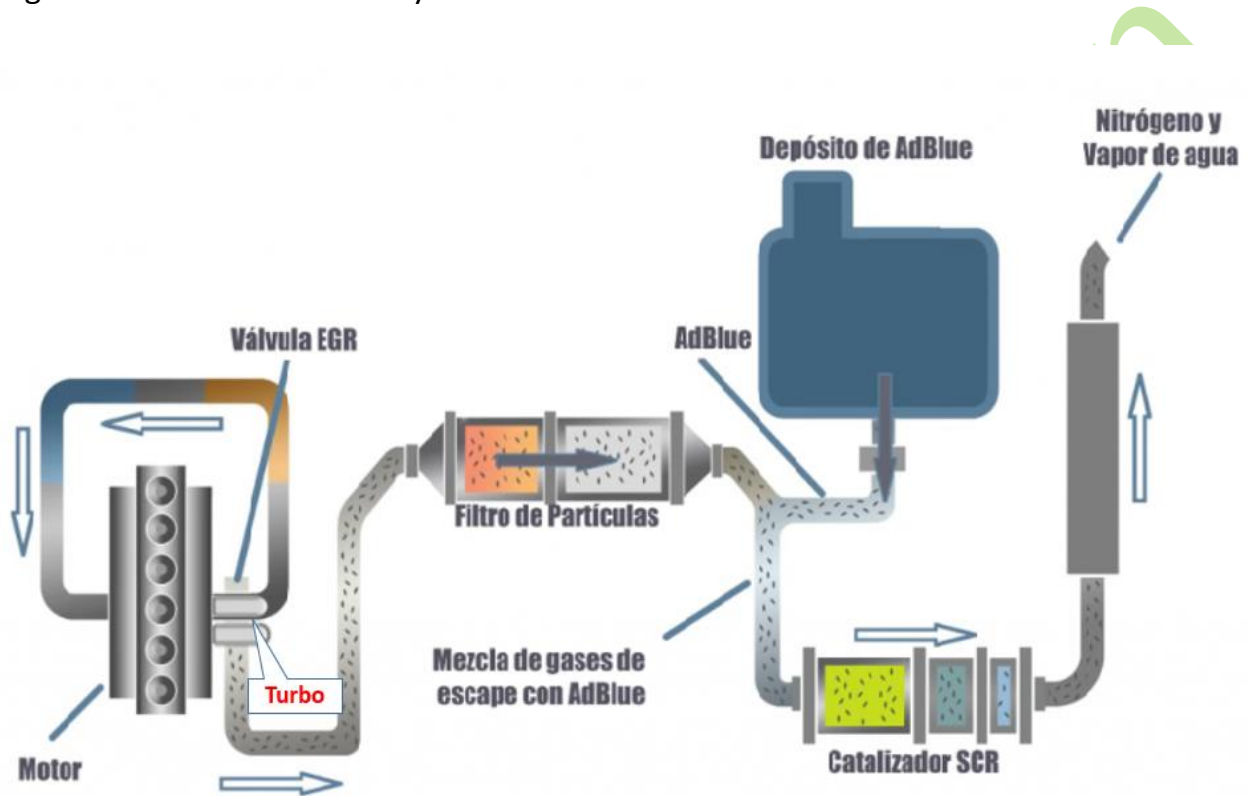
Importante:

Las fugas de aire de admisión ocasionan:

- Falta de potencia del motor.
- Alto consumo de combustible.
- Calentamiento del motor.

SISTEMA DE ESCAPE

Como resultado de la combustión dentro del cilindro del motor se forman una serie de gases como son el monóxido de carbono, hidrocarburos sin quemar y óxido nitroso que al salir a la atmósfera resultan muy nocivos para la salud, la función principal del sistema de escape es asegurar la descontaminación y la reducción de los humos.



Partes del sistema de escape:

- Válvula de escape.
- Múltiple de escape y Header
- Turbo.
- Exhosto.
- Silenciador (mofle).
- Colas de escape.

A la entrada del colector, los gases de combustión tienen una temperatura de orden de 900 °C. Este calor presentaría un peligro si fuera evacuado directamente.

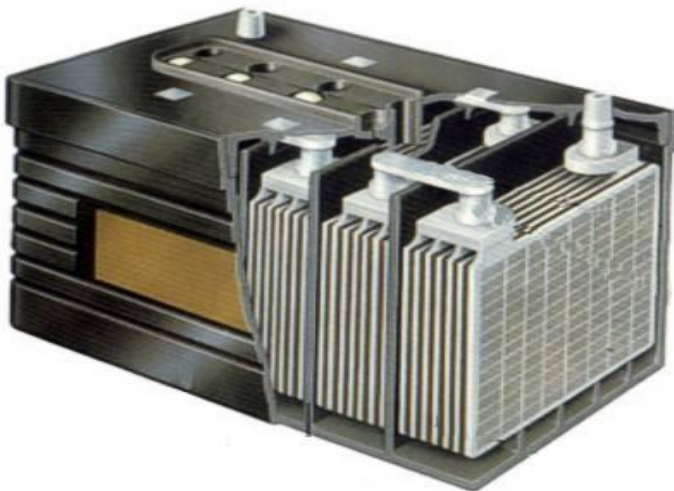
SISTEMA ELÉCTRICO

El vehículo necesita para su correcto funcionamiento y cumplir con lo establecido reglamentariamente una serie de sistemas eléctricos como son:

BATERIA: (Acumulador de Corriente)

Cuando el motor está parado necesita tomar energía eléctrica de algún lugar para hacer funcionar una serie de elementos eléctricos, principalmente el sistema de encendido, una vez arrancado el motor el generador de energía (alternador) se encarga de producir esta energía recargando nuevamente la energía gastada de la batería.

Una batería se caracteriza por su voltaje (6 y 12) y su capacidad expresada en amperios (Amp) que representa la intensidad de la corriente que puede proporcionar una batería por una unidad de tiempo.



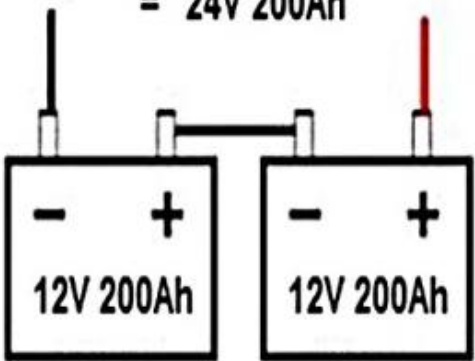
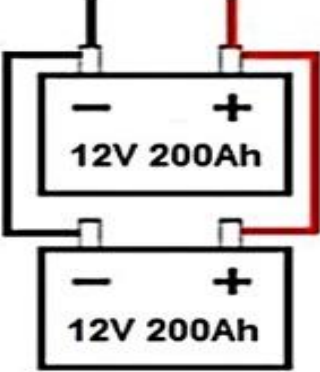
Una batería de capacidad de 80 Amp puede proporcionar una corriente de intensidad **8 mp** durante 10 horas, la capacidad depende del tamaño y número de placas contenidas en el acumulador.

ELECTROLITO: (Agua de la Batería)

Compuesto básicamente de **ácido sulfúrico** (40%) y **agua destilada** (60%) que ayudan junto con las materias activas a producir **reacción química**.

CONEXIONES:

Disponemos de dos formas de conectar un grupo de baterías entre sí, dependiendo la capacidad de voltaje y amperaje que tenga el vehículo.

<p>CONEXIÓN EN SERIE:</p> <p>Con este tipo de conexión duplica el voltaje total quedando 24 V, se reconoce por el puente que hay entre los bornes negativo y positivo.</p>	<p>CONEXIÓN EN PARALELO:</p> <p>Con este tipo de conexión se duplica el amperaje y el voltaje sigue de 12 V, se identifica porque están conectados los bornes positivo con positivo y negativo con negativo.</p>
<p>Conexión en serie</p> <p>= 24V 200Ah</p> 	<p>Conexión en paralelo</p> <p>= 12V 400Ah</p> 

DESCONEXIÓN DE LAS BATERÍAS:

Al momento de desconectar las baterías el primer borne que se debe desconectar es el borne negativo, la corriente que circula en los automóviles es Corriente Continua (C.C.), por lo tanto, la energía sale por el borne negativo y retorna por el positivo.

ALTERNADOR:

La misión del alternador es transformar la energía mecánica del motor en energía eléctrica y está conformado por los siguientes elementos:

- Rotor (Inducido).
- Estator (Inductor).
- Puente rectificador.
- Elementos complementarios.

La producción de la corriente eléctrica es similar al dínamo (no se utiliza), diferenciándose en las bobinas inducidas permanecen fijas (INDUCIDO), siendo el campo inductor el que se mueve (ROTOR).



El alternador al generar la corriente la envía a la batería por el cable positivo (rojo) que es el retorno de la corriente del acumulador.

MOTOR DE ARRANQUE:

Para iniciar el funcionamiento del motor se dota al vehículo de un motor eléctrico, que recibe energía eléctrica de la batería y la transforma en energía mecánica para dar las **50 R.P.M.** aproximadas que necesita el motor para iniciar su funcionamiento.

Los elementos principales del motor de arranque son:



- **CARCAZA O CUERPO:**

En su interior hay masas polares rodeadas de unas bobinas inductoras.

- **ROTOR O INDUCIDO:** Formado por un eje con unas espiras alrededor de él, las cuales están unidas a las delgas que forma el colector que se encuentra en un extremo del eje.
- **MECANISMO DE ARRASTRE:** Se trata del sistema encargado de transmitir el movimiento del motor de arranque a la corona dentada del volante del cigüeñal.

SISTEMA DE ALUMBRADO:

El sistema de alumbrado tiene la misión de proporcionar una fuente de iluminación para poder ver y ser vistos en condiciones de seguridad cuando la iluminación de la vía no es suficiente.

LUCES EXTERIORES:

- Luz de navegación.
- Luz de galibo.
- Luz de corto alcance (baja).
- Luz de largo alcance (alta).
- Niebla.
- Direccionales y emergencia.
- Freno.
- Reversa.
- Matricula (placa).
- Luz rutilante (licuadora).

LUCES INTERIORES:

- Luz de cabina.
- Luz de cortesía.
- Luces de instrumentos.
- Luz de pasillo (Bus).

COMPLEMENTOS ELÉCTRICOS AUXILIARES:

Existen una serie de sistemas y elementos que proporcionan una comodidad o exigencia al conductor del vehículo, así como una información de alguno de los sistemas o parámetros de funcionamiento del vehículo.

Pueden distinguirse dos tipos de complementos:

CIRCUITOS Y ACCESORIOS:

- Limpia brisas y lava parabrisas.
- Aire acondicionado.
- Vidrios eléctricos.

CIRCUITOS DE CONTROL:

- Velocímetro

- Odómetro.
- Termómetro.
- Gasómetro.
- Tacómetro.
- Manómetro.
- Amperímetro.
- Voltímetro.
- Tacógrafo.
- Testigos lumínicos y sonoros.

MANTENIMIENTO:

- Mantener limpios los bornes de la batería.
- Comprobar el electrolito de la batería.
- Verificar estado de las conexiones.
- Verificar la tensión de las correas.
- Ajustar el alternador.
- Limpiar e inspeccionar el cableado.
- Inspeccionar el montaje del motor de arranque.
- Limpiar y ajustar los terminales del circuito.
- Reglar las luces de corto y largo alcance.
- Reemplazar las lámparas deterioradas.
- Reparar y limpiar las uniones eléctricas.

PREVENCION DE AVERIAS:

DEFECTO	CAUSA	QUE HACER
El motor no arranca	Batería descargada. Algún vaso del batería mal. Bornes en mal estado.	Cargar batería. Cambiar batería Lavar y aislar.
El alternador no carga	Correa floja o rota. Fusible fundido. Escobillas en mal estado. Regulador de voltaje dañado. Diodos dañados.	Corregir. Cambiar. Llevar a taller. Llevar a taller. Llevar a taller.
La batería no carga	Corto circuito. Regulador defectuoso. Conexiones flojas.	Reparar. Reparar. Ajustar.
El motor de arranque no gira al accionar el interruptor.	Interruptor en mal estado. Batería descargada. Escobillas flojas. Inducido defectuoso. Automático dañado. Cables cortados o aislados.	Llevar a taller. Carga o iniciar. Llevar a taller. Llevar a taller. Llevar a taller. Reparar (unir).
No enciende ningún bombillo.	Fusible general fundido. Batería averiada. Amperímetro dañado.	Cambiar. Cambiar Localizar avería.