

# EXIUS

## La física cuántica

en el pensamiento, la acción  
y el sistema neuronal

Jesús Galindez



PRINCIPALES  
VICERECTORADO ACADÉMICO  
C O E P R E

---

# **La física cuántica**

---

## **en el pensamiento, la acción y el sistema neuronal**

---

---

# La física cuántica

---

## en el pensamiento, la acción y el sistema neuronal

---

• Jesús Galíndez

Coautores:

- Juan Carlos Galíndez
- Hebert Elías Lobo Sosa
- Jesús Briceño Barrios
- Galbis Alberto Galíndez
- Matilde Luisa Malavé Maza

Colaboradores:

- Eduardo Martínez
- José Cáceres M
- Jesús Rosario
- Manuel Villarreal



---

PUBLICACIONES  
VICERRECTORADO ACADÉMICO  
C O D E P R E

UNIVERSIDAD DE LOS ANDES  
Autoridades Universitarias

- *Rector*  
Léster Rodríguez Herrera
  - *Vicerrector Académico*  
Humberto Ruiz Calderón
  - *Vicerrector Administrativo*  
Mario Bonucci Rossini
  - *Secretaria*  
Nancy Rivas de Prado
- PUBLICACIONES  
VICERRECTORADO  
ACADÉMICO
- *Director*  
Humberto Ruiz Calderón
  - *Coordinación editorial*  
Luis Ricardo Dávila
  - *Asistencia editorial*  
Yelliza A. García A.
  - *Consejo editorial*  
Tomás Bandes  
Asdrúbal Baptista  
Rafael Cartay  
Mariano Nava  
Stella Serrano  
Gregory Zambrano

COLECCIÓN  
Textos Universitarios

*Comité editorial*  
María del Carmen Araque  
Raquel Flores  
Bernardo Fontal  
Osman Gómez  
Hebert Lobo  
Josefina Peña  
Marlene Peñalosa  
Iris Perdomo  
Stella Serrano  
José Villalobos

- Los trabajos publicados en la Colección Textos Universitarios han sido rigurosamente seleccionados y arbitrados por especialistas en las diferentes disciplinas.

COLECCIÓN

Textos Universitarios

Publicaciones del Vicerrectorado  
Académico

**La física cuántica  
en el pensamiento, la acción  
y el sistema neuronal**

Primera edición, 2007

© Universidad de Los Andes  
Vicerrectorado Académico

CODEPRE

© Jesús Galíndez

- *Concepto de colección  
y diseño de portada*  
Kataliñ Alava

- *Corrección*

**Freddy Parra Jahn**

Raul Gamarra Obando (Vicerrectorado Académico)

- *Diseño y diagramación*  
Leroy Rojas  
Cipriano Alvarado

- *Preprensa electrónica*  
Editorial Venezolana C.A.

- *Impresión*  
Editorial Venezolana C.A.

HECHO EL DEPÓSITO DE LEY

Depósito Legal: 23720065304613

ISBN: 980-11-10-13-9

Prohibida la reproducción total o parcial  
de esta obra sin la autorización escrita  
del autor y el editor

Universidad de Los Andes  
Av. 3 Independencia  
Edificio Central del Rectorado  
Mérida, Venezuela  
publicacionesva@ula.ve  
<http://viceacademico.ula.ve>

Impreso en Venezuela

*Printed in Venezuela*

UNIVERSIDAD DE LOS ANDES  
Autoridades Universitarias

- *Rector*  
Mario Bonucci Rossini
- *Vicerrectora Académica*  
Patricia Rosenzweig
- *Vicerrector Administrativo*  
Manuel Aranguren Rincón
- *Secretario*  
José María Andérez

PUBLICACIONES  
VICERRECTORADO  
ACADÉMICO

- *Dirección editorial*  
Patricia Rosenzweig
- *Coordinación editorial*  
Víctor García
- *Coordinación del Consejo editorial*  
Roberto Donoso
- *Consejo editorial*  
Rosa Amelia Asuaje  
Pedro Rivas  
Rosalba Linares  
Carlos Baptista  
Tomasz Suárez Litvin  
Ricardo Rafael Contreras
- *Producción editorial*  
Yelliza García A.
- *Producción libro electrónico*  
Miguel Rodríguez

Primera edición digital 2011

Hecho el depósito de ley

Universidad de Los Andes  
Av. 3 Independencia  
Edificio Central del Rectorado  
Mérida, Venezuela  
publicacionesva@ula.ve  
publicacionesva@gmail.com  
www2.ula.ve/publicacionesacademico

Los trabajos publicados en esta Colección han sido rigurosamente seleccionados y arbitrados por especialistas en las diferentes disciplinas

A  
*mi hija*  
*Zoiluimar Daniela,*  
*al maestro*  
*Mahadeo Jerrybandhand*  
*y a mis alumnos*

## Presentación

En este libro se presenta una forma alternativa de ver cómo la física cuántica podría aclarar cosas de nuestra mente. No se presentan aquí conjuntos de ideas de manera secuencial, sino más bien ideas en las que se reflejen varios escenarios sin pérdida de generalidad y sin desligarnos del objetivo central de esta obra que no es más que hacerle llegar al lector la idea de que la física cuántica podría ir más allá del estudio de las interacciones de partículas subatómicas; es decir, que podría dar explicaciones a fenómenos que están fuera del contexto de lo visible y que no han sido explicados en su totalidad por esta teoría, como es el caso del origen de lo que produce el pensamiento: las ideas y cómo se producen.

Sabemos bastante acerca de lo que puede explicar la teoría cuántica, pero, por supuesto, no sabemos nada acerca de las cosas que a simple vista parecieran ser inmateriales y que podrían ser explicadas por ésta, y es por eso que intentamos encontrar el cómo y de qué manera se relacionarían estos fenómenos con esta teoría.

Hay evidencias de la existencia de estos fenómenos, pero estamos conscientes de que sin pruebas objetivas y visibles no podrían ser abordados de otra manera en su totalidad; tal y como la teoría cuántica ha dado explicaciones a fenómenos invisibles explicándolos o presentándolos en forma de ondas tales como el calor, el color, etc., y a todos aquellos que, también como estos, provienen del resultado de las interacciones entre micro-partículas.

Por otro lado, consideramos que esta obra podría ser necesaria para incentivar aún más a aquellos que incursionan o comienzan en el estudio de la física moderna, en el sentido de mostrar una visión particularmente más amplia de lo que es o de lo que podría abarcar o explicar la física cuántica.



# ¿Es necesario un espacio tridimensional?

Para muchos, el tiempo es una ilusión producida por la rotación de la Tierra alrededor de su propio eje y de su revolución alrededor del Sol. Para otros, el tiempo es simplemente una observación subjetiva de nuestro punto de vista cósmico. Hay quienes sostienen que el tiempo representa la eternidad y, para algunos pocos, el tiempo sencillamente no existe como tal.

En las innumerables investigaciones que ha sido objeto de estudio el tema referente a la interpretación de la trilogía cuerpo, alma y espíritu hay quienes han asociado a la llamada eternidad del tiempo con el espíritu, identificando al alma con esa energía que impulsa al espíritu; entonces: ¿cómo quedaría definido el cuerpo en ese espacio físico? ¿Acaso podríamos hablar de la masa o cantidad de materia o de la necesidad de un espacio físico real de tres dimensiones espaciales para poder interpretar la dimensionalidad del cuerpo, como parte de esa trilogía? O tal vez estaríamos aceptando la existencia de un dios en un contexto material con espíritu y alma; esto llevaría a enfrentar el dilema de tener que incluir dos dimensiones más para interpretar el alma y el espíritu, eso sin tomar en cuenta la conciencia, que para algunos constituye una dimensión más, y así poder darle una completa interpretación a ese dios material. Hay quienes arguyen que Dios es sólo alma y sostienen que esto estaría bien sustentado si se considerara la masa como lo perecedero e inestable y se le asociara o identificara con el cuerpo como algo que tenga profundidad, anchura y altura; considerando al espíritu como

lo eterno y estable e identificado con la eternidad del tiempo. Para cierta corriente del pensamiento, si aparte de nuestro cuerpo físico construido a base del átomo, aminoácidos, proteínas, moléculas, etc., hasta las células, órganos y cuerpos que tienen fracciones de electrón-voltios y, por lo tanto, son considerados poco estables, existiera un cuerpo constituido sólo por elementos subatómicos, formados, entre otros, por los llamados quarks con enormes energías del orden de millones de electrón-voltios y considerados menos inestables, mucho más estables que el cuerpo físico, aun así, para algunos persistiría el dilema de aceptarlo como tal debido a que no es visible ni con lo más sofisticado de la óptica moderna y que además no se puede medir, ni tocar, ni pesar o fácilmente comprobar; aunque para Altmann esto podría ser comprobado por ciertos sistemas matemáticos apoyados en el llamado I CHING conjuntamente con un código genético. Esto último ha sido examinado por algunos autores para tratar de encontrar algún punto de convergencia entre la ciencia y la religión; estos asocian o identifican el alma, el cuerpo y el espíritu con una descripción tridimensional del espacio físico y/o la aceptación de un dios definido en un espacio físico, real, tridimensional; lo cual es bastante complejo, por no decir imposible, puesto que resultaría inviable definir algo inmaterial en un contexto real con dimensiones. Aunque las ondas invisibles que representarían los resultados de interacciones entre las partículas subatómicas o partículas cuánticas pueden ser interpretadas en un espacio físico real con dimensiones.

Sin embargo, en esa búsqueda para relacionar la cuántica con el plano espiritual o para dar una explicación a lo espiritual a través de la cuántica, hay interpretaciones que se basan en identificar o comparar al alma con la energía, al espíritu con la llamada eternidad del tiempo y al cuerpo con la masa; no obstante, existe razón en aquellos que sostienen que esto podría resultar erróneo puesto que el tiempo es definido aquí asociándolo a cierta cantidad fundamental ajustada sutilmente por la ciencia, es decir, por la velocidad cuyo límite es la velocidad de la luz;  $E = mc^2$ .

Somos conscientes de que toda teoría se detiene cuando enfrenta problemas que el pensamiento racional no puede resolver; se detiene, pero deja abierta las rutas posibles por donde se pueda ir en busca de la solución al enigma.

La relación entre el alma y el espíritu ha sido, también, interpretada de tales maneras que podríamos encontrar serias contradicciones entre estas; es así como, según Altmann, el espíritu sería como una oscilación con fase adelantada respecto a otra que representaría al cuerpo, es decir, que cuerpo y espíritu no estarían unidos en un solo ser, sino que estarían desfasados, y esto estaría conectado a la interpretación filosófica del pienso, entonces existo, tal que primero se produce la idea y luego se ejecuta la acción.

Para otras corrientes del pensamiento esta interpretación consiste en relacionar o representar al cuerpo con una onda adelantada con respecto a otra que representaría o identificaría al espíritu; entonces, esta interpretación estaría conectada con el otro punto de vista filosófico, es decir, existo, entonces pienso; de manera que para que se produzca la idea debe haberse producido la acción, tal que las reacciones reflectivas que tienen origen en el atributo físico conducen a pensar y son controladas por el consciente y esto también acepta la idea interpretativa de que cuerpo y espíritu no estarían unidos en un solo ser, lo que estaría opuesto a la corriente de pensamiento que asocia al espíritu y alma con la capacidad de pensar o como la fuerza de la creatividad que permite cierta libertad de acción para poder realizar combinaciones de elementos ya existentes.

Entonces, estas interpretaciones un tanto filosóficas tienen ahí su punto de convergencia con ciertas interpretaciones religiosas, puesto que parecieran coincidir con la idea de la existencia de un espíritu y alma en correlación con el cuerpo pero no necesariamente en un espacio físico real tridimensional. Sin embargo, cualquier idea ha de estar precedida de una acción o al menos inferida por el espacio circundante y esta o estas ideas van a producir una nueva acción tal que estaríamos pensando en una continuidad de hechos continuos.

Para otros, las dos oscilaciones van en un encuentro, es decir, son continuamente activos. Pero hay quienes dan interpretación numérica de Dios, como punto central, tomando en cuenta que el comienzo de los números positivos y negativos parten de cero y también parten de cero los ejes de coordenadas que definen el espacio físico real, es decir, de cero parte todo y en cero converge todo, concordando esto con la corriente del pensamiento que acepta la idea de la existencia de un dios del cual vendría todo y en el que termina todo. Pero otros pensadores sostienen que esta teoría tiene

su contraparte inaceptable cuando se trata de representar a Dios mediante el cero por varias razones: primeramente, esta teoría no es aceptada por aquellos que arguyen que cero fuera de las matemáticas representa la nada y aducen que la nada no tendría sentido real de existencia. Estos asumen además que nadie podría pensar en la nada y que la nada no existe ni siquiera como vacío operacional, lo cual tampoco es compartido por aquellos que aceptan a Dios como lo infinito. Esta última idea es rechazada por los más grandes maestros y avanzados discípulos de la meditación, para quienes la nada es alcanzable. Como si se pudiese colocar el pensamiento con un vacío respecto a cualquier idea.

Según Aristóteles, la naturaleza aborrece el vacío; sin embargo, la relatividad y la teoría cuántica definen un vacío operacional así como el vacío de la relatividad donde las propiedades más relevantes de la teoría de Einstein estarían relacionadas con la interacción del campo gravitatorio, con la geometría del espacio y con el tiempo; o como para la teoría cuántica, que no acepta superficies totalmente planas, ni curvas de un todo, sino trayectorias curvas.

Algunos sostienen que si se probara que la estructura matemática de las leyes que rigen las teorías del universo fuera invariante frente al aumento de dimensiones espaciales, entonces el dios platónico como eternidad del tiempo existiría en un espacio con un infinito número de dimensiones espaciales, pero su contraparte sostiene que esto sería imposible dado el problema de la dimensionalidad.

El problema de la dimensionalidad ha sido inquietante desde la llamada Antigüedad, a tal punto que Ptolomeo decía que era innecesario más de tres dimensiones espaciales para poder describir la naturaleza real, y otros sustentaban esto con ejemplos como el hecho de que no pueden existir más de tres líneas espaciales que converjan o partan de un mismo punto y formen planos perpendiculares correlacionados solamente entre sí. Tampoco dos dimensiones espaciales parecían ser lo justo para permitir la evolución de seres humanos como nosotros. Según Hawking, por ejemplo, seres bidimensionales sobre la tierra unidimensional tendrían que treparse unos sobre otros para poder adelantarse. Si una criatura bidimensional comiese algo, no podría digerirlo completamente y tendría que vomitar los residuos por el mismo camino por donde los ingirió puesto que si hubiese una salida o un paso a través de su cuerpo partiría a la criatura en

dos. Además, sería difícil explicar cómo circularía la sangre en esta criatura bidimensional. Por otra parte, para más de tres dimensiones espaciales podría haber problemas, pues la fuerza gravitatoria entre dos cuerpos disminuiría con respecto a la separación de los cuerpos más rápidamente de como lo hace en tres dimensiones, es decir, en cuatro dimensiones disminuiría en  $1/8$ , en cinco dimensiones disminuiría en  $1/6$  y así sucesivamente; entonces, el significado de este tipo de disminución es que las órbitas de los planetas alrededor del Sol serían inestables y una perturbación como la producida por la atracción gravitacional entre los planetas sobre una órbita, daría como resultado que la Tierra giraría en espiral alejándose o aproximándose al Sol, o nos congelaríamos, o nos quemaríamos... Así, que es bajo este contexto de tres dimensiones que se han formulado las leyes que sustentan tales afirmaciones, pero surge una gran duda acerca de ellas, dado que las ecuaciones que expresan estas teorías contienen ciertas cantidades fundamentales o constantes fundamentales ajustadas sutilmente para poder hacer posible el desarrollo de leyes que explican la evolución de la vida, y para muchos la duda surge al no poder explicar cuál es el límite exacto de ajuste de esas cantidades fundamentales. Entonces, hay quienes se preguntan qué pasaría si se pudiesen hacer sutiles ajustes a nuevas constantes que permitieran formular leyes que expliquen igualmente el desarrollo de la vida y la continua evolución y cambios del universo, en un espacio físico de cuatro o más dimensiones. Para muchos, esto podría dar una explicación al dios platónico en un infinito número de dimensiones.

Hawking afirma que no tenemos una teoría única que explique o prediga los valores de estas constantes fundamentales. Sin embargo, existen avanzados intentos de desarrollar la llamada teoría unificada, sólo que aparece el problema de la dimensionalidad. Según Hawking, para ciertos pensadores sólo existe una sucesión infinita de teorías que describen, en cada problema, el universo con mayor precisión, enfrentando y resolviendo los enigmas; pero siempre sujetas a los sutiles ajustes de esas cantidades fundamentales. Hay quienes sostienen que si existiera la posibilidad de una teoría unificada o un conjunto unificado de leyes, ello iría en contra de la libertad de Dios de cambiar de opinión e intervenir en el mundo, dado que, si el universo fuera explicado por una teoría unificada implicaría la existencia de un universo autocontenido,

sin singularidades, entonces ello tendría profundas implicaciones al tratarse de explicar el papel de Dios como creador. No obstante, pareciera ser que el desarrollo y avance de la unificación que explique la evolución de la vida también está en subordinación a estas cantidades fundamentales. Otros sostienen que ninguna teoría podría ser unificada si no se subordina a la explicación del origen de la vida, pero surge la gran interrogante: ¿sabemos si en el universo existen otras teorías u otras leyes de la vida de las cuales no tenemos ni idea?, y que pudieran dar respuestas a preguntas como: ¿existe vida fuera de la Tierra? ¿De qué manera y a qué temperatura? ¿Podríamos asegurarlo o negarlo? ¿Está el universo en constante e ilimitada expansión o tendrá un límite de expansión? ¿Cuál es ese límite de expansión del universo? Para algunos el universo va en ciclos, mientras otros se preguntan cuándo comenzó el primer ciclo. ¿Cómo explicar la existencia de las pirámides de África y América? Para algunos es cuestión de importancia responder cómo las construyeron y de qué medios disponían. No obstante, si se construyera una teoría completa e insubordinada y comprensible para todos, entonces surgiría el problema de dar respuesta a las interrogantes: ¿por qué existe el universo? ¿De dónde viene Dios? ¿Hasta dónde es cierta la descripción científica de que el mundo se originó hace 15 millones de años? Esta teoría dice que fue debido a una gran explosión llamada modelo estándar cosmológico, teoría que además acepta la llamada expansión del universo, el origen de los elementos químicos explicativos de la núcleo-síntesis, la radiación cósmica y la formación de galaxias, entre otras. Pero no sabemos con indiscutible certeza qué había antes de esa formación.

Es posible que si se llegase a tener respuestas verdaderas a estas interrogantes ellas podrían conducir a conocer el pensamiento de Dios y esto llevaría a las nuevas preguntas, tales como: ¿y quién creó a Dios?, o ¿cómo eligió Dios el comienzo del universo y las leyes a las que el universo obedecería y por qué y qué existía antes de Dios? Pareciera ser que Dios ha dejado la evolución del universo a su libre albedrío sin intervenir directamente en él, dado que las leyes que permiten predecir acontecimientos tienen límites bien impuestos por principios y las citadas cantidades fundamentales, y puesto que estas leyes encuentran su invalidez al no poder dar respuestas a ciertos fenómenos de la vida.

Aun así, hay quienes trabajan acerca de una teoría de superunificación aun cuando la realidad muestre la difícil tarea de encontrar una teoría unificada. Esta teoría se basa en la súper-simetría, lo cual permite darle un tratamiento semejante a micropartículas diferentes, por ejemplo, transforma fermiones y bosones entre sí, es decir, unifica las partículas de spin entero y semientero, estas partículas son la base del estudio de las interacciones de la materia a un nivel microscópico. Dicha teoría, como afirma, Fidel Schaposnik, sería la punta de lanza para contar con una descripción consistente y única de todos los modelos de fuerzas, tanto fuertes y débiles, conocidas hasta ahora; sin embargo, hay aclaratorias acerca de ciertas contradicciones matemáticas referentes a desarrollos perturbativos no convergentes en esta teoría. *Physical review letters*. 60,13 (88).

Existen intentos de interpretar la tridimensionalidad del espacio físico a través de la percepción de tres evidencias como lo visual, lo táctil y lo motriz, donde se expresa que lo visual dependería de la imagen formada en el ojo, pero esta imagen está formada en una superficie de dos dimensiones y nos formamos el mundo extendiendo la mirada hacia el horizonte, lo que nos daría la longitud correspondiente a la tercera dimensión, ¿cómo es esto posible?, veamos: para algunos es simplemente la interpretación de que es el pensamiento el que actúa primero y luego se ejecuta la acción, evidenciando la existencia del objeto material, en clara oposición a la tesis que sostiene como primero al objeto material y con base en este, luego se piensa, basados estos últimos en agregar, a lo visual, lo táctil y lo motriz o movimiento progresivo en cualquier dirección, pero esta interpretación entra en clara oposición con los que sostienen, como Ptolomeo, una concepción tridimensional del espacio físico.

Estos últimos puntos han sido objeto de franco estudio mediante las teorías de la visión y tratado filosófico de la óptica en las que se remarcan las determinantes diferencias entre las percepciones de dirección y distancia. Esto es relevante porque permite precisar objetos en su forma, dimensión y distancia sin tener un previo conocimiento de ellos, lo que para algunos sustenta la idea de un dios material sin tener tacto con éste pero sentirlo en nuestro cuerpo, en uno mismo. Pero entonces: ¿dónde estaría ese dios material? Para muchos ese dios material está dentro de uno mismo y representado en una dimensión infinita. Pero entonces es difícil responder cómo Dios creó

el universo, desde el punto de vista real material tal cual como se nos presenta ante nuestros ojos.

Según el Dr. Joseph Dispenza deberíamos ir más allá y plantearnos una profunda crítica al pensamiento religioso y a las religiones o religión en la cual el hombre está separado y sometido a un dios que el mismo hombre ha creado debido a su ignorancia acerca de cómo son realmente las cosas.

Ese dios o Dios ha sido creado por nuestra incapacidad de dar respuestas a las preguntas que nos exige la realidad irrefutable o indiscutible del origen demostrable de las cosas, de todas las cosas. Y seguimos aceptando o compartiendo esta idea de la existencia de Dios sea por respeto a la creencia ajena o sea por nuestra propia incapacidad de demostrar la no existencia de lo no real a simple vista; lo cual es diferente a casos que involucran a la ciencia a micro-escala donde es posible demostrar la existencia de fenómenos no visibles debido a sus efectos comprobados.

¿Somos verdaderamente libres si estamos sujetos al miedo de no superar la idea de Dios, por el hecho de no tener respuestas a preguntas irrefutables como la que exige el origen de las cosas, de todas las cosas?, ¿somos verdaderamente libres aceptando la idea de Dios por miedo o respeto a la creencia ajena? O ¿somos verdaderamente libres al aceptar la existencia de Dios tal como nos lo presentan sin importar lo real de donde vienen las cosas?



# ¿Por qué la física cuántica?

Para la física clásica la descripción del movimiento de objetos macroscópicos es obtenida con una precisión cercana a la exactitud; la física cuántica explica el mundo microscópico con un margen de incertidumbre. Este margen de error es lo que ha conducido a grandes investigaciones en busca de minimizar esta incertidumbre. Hace casi cien años comenzaron a surgir los conceptos de la cuántica y aún sigue siendo un misterio total para la mayoría de las personas.

Entre 1925 y 1926 varios autores publicaron tres trabajos independientes que resultaron ser desarrollos equivalentes de una teoría cuántica completa, estos son: *La mecánica matricial* de Heisenberg *La mecánica ondulatoria* de Schrödinger y *El álgebra cuántica* de Dirac.

Heisenberg, un físico de 20 años, expresó que su carrera comenzó en un encuentro con Bohr en el que este le dijo que los átomos no eran cosas. Entonces Heisenberg se preguntaba: “¿de qué sirve hablar de trayectorias invisibles para electrones que se desplazan dentro de átomos también invisibles?” Luego, intentó diseñar una suerte de código que relacionaría los números cuánticos y los estados de energía del átomo, con las frecuencias y los brillos de los espectros de luz que se determinaban experimentalmente. Al igual que otros experimentadores, ellos consideraron al átomo como un pequeño sistema solar. A partir de un desarrollo de álgebra matricial bastante complejo, Heisenberg presentó una teoría cuántica completa, incorporando también su famoso principio de incertidumbre. Como es sabido, este principio establece que para pares de valores

de cantidades físicas, que llamamos conjugados, tales como el momentum o cantidad de movimiento, la velocidad, y la posición, para las entidades cuánticas como los electrones, protones, hasta formar el átomo, etc., no se pueden obtener tales valores precisos, de dichas variables conjugadas, simultáneamente. Es decir, si se pudiera detectar con precisión la ubicación o posición de un electrón, en ese mismo instante, no podríamos tener un valor preciso para la velocidad. Esto no es un resultado de deficiencias o errores en las mediciones, sino una característica intrínseca, una imposibilidad propia de las denominadas entidades cuánticas, puesto que la determinación de una de las variables perturba la obtención de un valor preciso de la otra.

De ese desarrollo matricial se determinó el valor numérico, para el principio de incertidumbre, de una variable conjugada, como la posición, multiplicada por la otra variable conjugada, como el momento, y se encontró un valor numérico que será siempre mayor que una constante llamada constante de Plank y que expresamos así :  $\Delta x \cdot \Delta p > \frac{h}{2\pi}$ . Físicamente esto lo podemos entender diciendo que a medida que reducimos la incertidumbre en la determinación de la posición  $x$ , se reduce el error  $\Delta x$ , pero para ese mismo instante, para el momentum  $p$  de esa entidad cuántica, aumentaría la incertidumbre, es decir,  $\Delta p$  sería más incierta, de manera tal que la desigualdad se mantiene. Simultáneamente a los desarrollos de Heisenberg, otro físico, Schrödinger, prefería basar sus investigaciones a partir de las conclusiones de De Broglie, sobre todo porque la teoría de Heisenberg le resultaba extremadamente compleja, carente de figuras y con muchas complicaciones matemáticas. Así, y toda su concepción, tampoco sencilla, condujo a una ecuación diferencial denominada ecuación de onda de Schrödinger, cuya solución, que es una función y no un valor numérico, resulta ser una función llamada función de onda que describe “mágicamente” los aspectos cuánticos del sistema.

La interpretación física de esta onda o función de onda fue uno de los grandes problemas filosóficos de la mecánica cuántica. Esto fue lo que condujo a los matemáticos de la época junto con los físicos cuánticos a introducir esta ecuación matemática cuya solución nos da la herramienta para la interpretación física de esa onda. Fue el joven Born quien finalmente le dio a la función de onda el concepto de probabilidad, estableciendo que la intensidad de la función de

onda, es decir, el cuadrado de la amplitud, mide la probabilidad de encontrar a la entidad cuántica descrita por la onda en una posición determinada del espacio. La función de onda determina la factibilidad de que el electrón esté en una posición determinada.

A diferencia del campo electromagnético, la función de onda no se corresponde con una realidad física. Este concepto es realmente complejo, dado que establece que una entidad cuántica tal como un electrón existe en una superposición de estados cuánticos, cada uno de ellos con una probabilidad de ocurrencia determinada a través de la función de onda correspondiente. Esta idea de la superposición es la que Schrödinger no aceptaría por parecerle absurda, y que luego trataría de rebatirla con su famoso experimento conocido como “el gato de Schrödinger”. En 1925 Heisenberg dio una conferencia en Cambridge donde mencionó sus trabajos acerca de la teoría cuántica. Una copia de sus borradores acerca de la mecánica matricial llegó a manos de Dirac, y a partir de los mismos desarrolló su propia versión de la teoría cuántica que resultó ser más amplia que las versiones de Heisenberg y Schrödinger; en realidad, estas resultaban casos particulares incorporados en el desarrollo de Dirac, conocido como teoría del operador o álgebra cuántica.

Los tres desarrollos considerados como una teoría cuántica completa producían los mismos resultados, por caminos diferentes. Más adelante, Dirac logró interpretar los conceptos de la teoría especial de la relatividad para así llegar a dar una descripción más amplia del electrón. En esos trabajos, la solución matemática de sus ecuaciones llevaba a la conclusión de la necesidad de la existencia de una nueva partícula de iguales características que el electrón pero con carga positiva. Fue así como Dirac predijo la existencia de la antimateria a pesar de que no tenía claro su significado físico. Finalmente en 1932, Carl Anderson descubre el positrón o anti-electrón confirmando los resultados teóricos de Dirac y esto pudiera interpretarse como el primer gran paso que conecta o relaciona la teoría cuántica con el plano antimateria el cual contiene los grandes enigmas a resolver y por el cual las grandes corrientes del pensamiento filosófico y algunos seguidores de la física cuántica mantienen constante interrelación en busca de la solución o la consecución de los pasos que conduzcan a la posible solución de estos enigmas. Esto ha permitido avanzar en el intento de dar una interpretación al mundo inmaterial, tal como

el mundo de las ondas inmatrimales capaces de permitirnos interpretar cualquier tipo de energía, en forma de onda. Entonces ¿que está detrás de la materia?, bien, estaría la antimateria, pero ¿podemos definir el espíritu bajo el concepto antimateria?, ¿lo acepta la teoría cuántica?

Sabemos que el concepto antimateria en la cuántica no es el mismo concepto antimateria comúnmente aceptado en el plano espiritual, es decir, desde el punto de vista cuántico la antimateria está definida por la antipartícula y no está ligada o interpretada respecto a ningún estado de conciencia inmaterial.

Es necesario trabajar en la construcción de una gran descripción matemática que permita avanzar en la interpretación de las partículas cuánticas y su antipartícula. En esta búsqueda, Paul Dirac trabajó en las reglas estadísticas que describen los comportamientos de grandes números de partículas cuyos valores de spin ( $s$ ) son valores medios de números enteros (el electrón tiene  $s=1/2$ ). Fueron llevadas a cabo investigaciones similares, en forma independiente, por el físico Fermi, de allí que estas reglas estadísticas que explican el comportamiento de cierto tipo de partículas se denominan estadísticas de Fermi-Dirac, y a las partículas que obedecen estas reglas se las denomina genéricamente fermiones.

Otros desarrollos teóricos como los de Heisenberg, Schrödinger y el mismo Dirac, si bien proporcionaron una descripción matemática aceptable de los fenómenos atómicos, no iluminaban el cuadro físico. ¿Cuál era el significado de las ondas y de las matrices?, ¿Cómo están estas relacionadas con nuestras nociones de sentido común acerca de la materia y el mundo en el cual vivimos? Heisenberg proporcionó ciertas respuestas en un trabajo publicado en 1927. Comienza su argumentación haciendo referencia a la teoría de la relatividad de Einstein, la cual, cuando fue publicada, era considerada como contradictoria para el sentido común por muchos físicos. Luego, en un diálogo imaginario con Kant, el señor Heisenberg continúa diciendo: ¿Qué es el sentido común?, sentido común para Kant es la manera en que las cosas tienen que ser de las cosas, sencillamente, como siempre fueron.

Einstein fue probablemente el primero en darse cuenta de la importancia de saber que las nociones básicas y las leyes de la naturaleza a pesar de estar bien establecidas, eran válidas sólo dentro de los

límites de la observación, y que no necesariamente seguirían siendo válidas fuera de estos límites. Para las personas de la antigüedad, la Tierra era plana, pero no para Magallanes o para los astronautas. Las nociones físicas básicas del espacio, tiempo y movimiento, estaban bien establecidas y sujetas al sentido común hasta que la ciencia avanzó más allá de los confines en los que trabajaron los científicos del pasado. Entonces surgió una contradicción drástica que forzó a Einstein a abandonar las ideas del “viejo sentido común” respecto al tiempo, la medida de las distancias y la mecánica; y dirigirse hacia la creación de la teoría de la relatividad fuera del “sentido común”. Resultó entonces que para muy altas velocidades, distancias muy grandes y largos períodos de tiempo, las cosas no eran lo que deberían ser. Heisenberg señalaba, con mucha atención, que la misma situación existía en el campo de la teoría cuántica, él procedió a averiguar qué era lo que faltaba con la mecánica clásica de las partículas materiales cuando la introducimos en el campo de los fenómenos atómicos. Así como Einstein comenzó el análisis crítico del fracaso de la mecánica clásica al aplicarla al campo de las micropartículas a altas velocidades, Heisenberg hizo lo propio con la mecánica clásica atacando la noción básica de la trayectoria de un cuerpo en movimiento, la cual no podía ser línea recta según el espacio euclidiano. Durante tiempos inmemoriales, la trayectoria había sido definida como el camino a lo largo del cual un cuerpo se mueve a través del espacio. En el caso límite, el cuerpo era un punto matemático sin dimensión de acuerdo a la definición euclidiana, mientras que el camino o trayectoria era una línea matemática, también sin dimensión. Nadie dudaba de que esta era la mejor descripción de movimiento y que mediante la reducción de los errores experimentales de medición de las coordenadas y la velocidad de la partícula que se mueve, podríamos llegar a una descripción exacta del movimiento. Heisenberg decía que esto sólo era cierto en un mundo donde gobiernan las leyes de la mecánica clásica, pero no en un mundo cuántico, es decir, un mundo sujeto a tomar en cuenta la más mínima interacción por infinitesimal que esta fuera y tomar en cuenta la más mínima micropartícula  $e$ , incluso, ondas invisibles. Es por esta razón que en el mundo cuántico fue necesario desarrollar otro método para describir el movimiento de las partículas, diferente a la trayectoria que utiliza la física clásica. Aquí es donde la llamada función de onda viene

en nuestra ayuda. Esta función de onda no representa una realidad física y no es más material que las trayectorias lineales de la mecánica clásica. La función de onda pudiera ser descrita como una línea matemática ampliada. Es como si ella nos guiara en el sentido del movimiento de las partículas en la mecánica cuántica en el mismo sentido que lo hacen las trayectorias lineales en mecánica clásica.

Así como no consideramos que las órbitas de los planetas son como rieles que obligan a los mismos a seguir trayectorias elípticas, no debemos considerar las funciones de ondas como un campo de fuerza con influencia sobre el movimiento de los electrones. La función de onda de Broglie-Schrödinger o, mejor dicho, el cuadrado de su valor absoluto  $|\Psi|^2$ , sólo determina la probabilidad de que la partícula sea encontrada en uno u otro lugar del espacio y que se moverá con una u otra velocidad.

Es así, y no de otra manera, como la cuántica interpreta los enigmas de ese mundo subatómico de ondas invisibles o de una dualidad onda-partícula, es decir, haciendo uso de una función de onda que por sí sola no representa nada material, y entendiendo que todos estos enigmas han sido resueltos mediante demostraciones convincentes.

# El vacío cuántico y el sistema neuronal

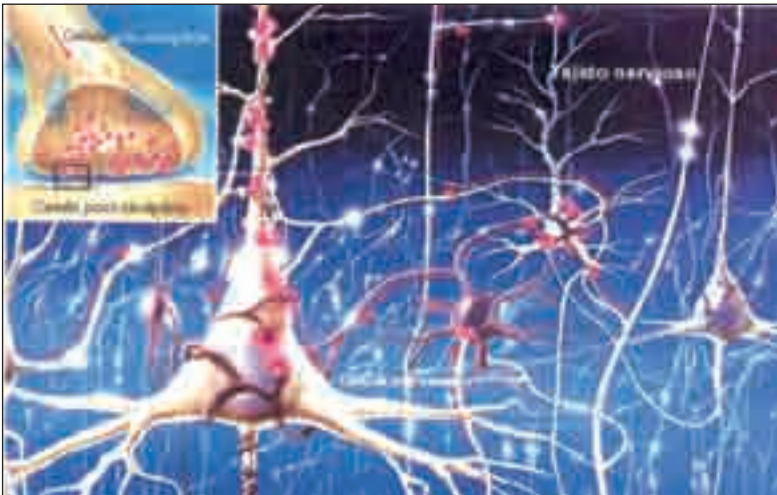
En la forma más elemental, la cuántica nace de la imposibilidad de la mecánica clásica de dar respuestas que explicaran los fenómenos que se producen a nivel microscópico o subatómicos, es decir, de las interacciones entre las partículas llamadas subatómicas o partículas cuánticas; sin embargo, ahora existen problemas al no poderse explicar de una manera unificada los fenómenos o interacciones que ocurren en este rango y ello es debido, entre otras causas, a los diferentes tipos de fuerzas en la naturaleza.

Para algunos es aquí donde se presenta la gran expectativa en la física cuántica, puesto que dentro de esa caja de probabilidad que ofrece la cuántica, podrían estar encerradas un sinnúmero de interrogantes que se precisa conocer para dar una descripción más amplia de ciertos fenómenos que aún no han podido ser explicados de una forma totalmente clara o convincente dentro de lo visible, puesto que es muy posible que allí esté contenida más información de la que hasta ahora hemos obtenido. Pero que al igual que la transmisión del pensamiento, en esa caja de probabilidad, también podrían estar contenidos miles de millones de interacciones en millonésimas de segundo. Entonces, al referirnos al salto cuántico deberíamos ser capaces de dar una explicación, con relativa certeza, a lo que ocurre verdaderamente entre dos niveles energéticos del salto cuántico. ¿Cómo se explica el pensamiento desde el punto de vista de la interacción? Sabemos que el mundo que nos rodea influye sobre los atributos de la mente para señalar el camino químico que el cerebro

utiliza para ordenar o poder guiar la acción que es transmitida al cuerpo o a alguna parte de éste.

La mente, a través del pensamiento, señala el camino para que se ejecute la acción, pero no en forma desordenada, sino de acuerdo a la idea, que se forma con la inteligencia que poseen, entre otras partículas, los electrones que sensorialmente han sido influenciados por el medio debido a la conciencia de la realidad y que junto al resto de las micropartículas o partículas cuánticas que forman la materia, reciben millones de señales que luego permiten construir las ideas transmitidas por el sistema neuronal a través de los neurotransmisores. Es decir, se reciben sensorialmente las señales, se convierten en ideas y luego son transmitidas por el pensamiento de acuerdo a la conciencia de la realidad, por el sistema neuronal para que se ejecute la acción.

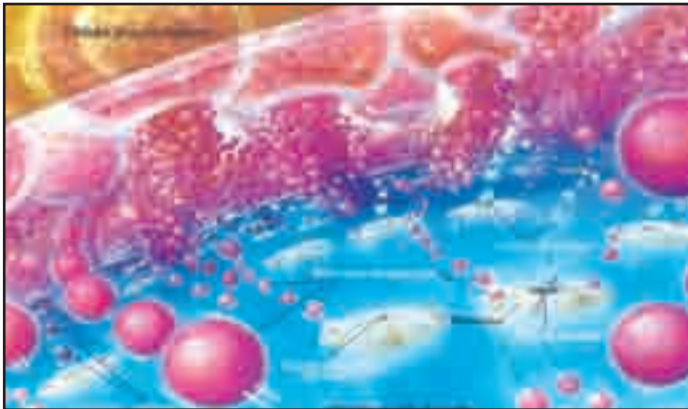
Esto lo ilustraremos de una manera sencilla en la figura que sigue: aquí se describen las ramificaciones que forman todo el sistema neuronal o redes que reciben, interpretan y transmiten las señales que conforman el pensamiento convertido en la idea.



En esta figura presentamos de manera sencilla la forma como son sensorialmente afectadas las células que forman parte del sistema neuronal.



Puesto que existe una clara aceptación de que las interacciones cerebrales están relacionadas o vinculadas principalmente a los sistemas neuronales y dado que toda interacción tiene una interpretación física que puede explicarse analíticamente por medio de una ecuación matemática o una ley física, entonces estas interacciones subatómicas las podemos describir cuánticamente y así interpretar de esta forma toda la recepción de señales y las interacciones neuronales que generan la idea y luego la transmisión de esas ideas que se producen debido al pensamiento a través de las redes neuronales formadas por las interconexiones de millones de neuronas o células que forman la corteza cerebral, como podemos ver de una manera empírica en la figura siguiente:



Si analizamos la conciencia de la realidad, vemos que si miramos un árbol decimos “sus hojas son amarillentas”: es nuestra realidad cotidiana. Sin embargo, no somos conscientes de que el color que manifiesta el árbol es el que refleja, es el que “no quiere”, el que “rechaza”, pues sólo permite que penetre en su estructura celular el resto de colores del espectro visible, que es la banda de frecuencias que exige de la radiación solar para llevar a cabo la fotosíntesis. El color que muestra es sólo su autoafirmación de especie frente al ambiente que le rodea. Entonces nos detenemos, ¿cuál es la realidad?, ¿es en ese amarillo que vemos la realidad o en la fracción de frecuencias representadas por el resto de radiaciones del espectro que permiten al árbol seguir viviendo?

Actualmente, la cuántica se pregunta si el mundo que llamamos real es algo concreto, tal como se nos presenta, o por el contrario, es la percepción holográfica de una gran cantidad de micropartículas o partículas elementales que se ordenan ante la inferencia humana. Si no se obtiene una percepción directa de la realidad, ¿existe tal realidad?, y especialmente, si cuando dejamos de percibirla (olerla, saborearla, tocarla, mirarla, ponderarla, evaluarla, etc.), ¿queda sólo como una sensación inconcreta que se desdibuja en el tiempo? Esta falta de una concreta percepción ha llevado a los críticos a hacerse, por simple asociación, ciertas preguntas que debemos recalcar aquí, tales como: No conozco, no tengo conciencia del fenómeno, luego, ¿no existe?; ¿sólo existe cuando lo percibo? Lo que percibo, ¿es el mundo real?, o ¿sólo es “mi mundo real”? Mi mundo real, ¿es solamente “mi presente”? En cada instante de mi presente, ¿se encuentra la profundidad de la eternidad? ¿Puedo inmovilizar e intemporalizar ese “mi instante”?, y si es así, ¿puedo tomar conciencia de la eternidad? Si no veo o siento, ¿puedo aceptar la existencia de lo espiritual? O de no ser así, ¿puedo atribuir lo espiritual a esa energía cósmica? ¿La existencia de esta energía, cósmica e invisible, es explicada sólo por el mundo cuántico? Es así como una explicación a lo espiritual, a través de esas ondas de energía, podría conducir a pensar en la existencia de partículas de materia infinitamente más pequeñas que el electrón. Sabemos que esto no sería, sin ser demostrado, aceptado fácilmente por la ciencia; así como la antigua Iglesia rechazó fuertemente las ideas contrarias a lo conocido para la época, y que luego hubo que demostrarlas para que fueran o pudieran ser aceptadas.

Aparentemente, son preguntas cuyas respuestas parecen ser muy complejas. En los años 30 del siglo pasado, Einstein, Rosen y Podolsky, afrontaron este dilema escribiendo: “No cabe esperar ninguna definición mínimamente razonable de la realidad que nos rodea”. El rol de la conciencia del observador en la creación de la realidad cuántica se presentó como uno de los grandes retos de la física actual, ya que este observador al encontrarse aparentemente fuera del sistema cuántico que es abierto e impredecible, es incapaz de definir tal realidad y mucho menos formularla, por lo que su interpretación no sólo no podría ser objetiva, sino que ni siquiera la alcanzaría el campo de la subjetividad.

Ante estos hechos, Capra, de la Universidad de California, propone una interpretación intuitiva, metafísica y mística de la esencia de la naturaleza; anteriormente y en la misma línea, Bohr, al exponer el constructor atómico y por ello ser nombrado caballero, elige como escudo de su blasón el esquema del yin y del yang, según la filosofía oriental.



El austriaco Schrödinger, tras sus investigaciones, terminó dando amplio crédito a la religión budista. La física de Newton ya nos permitía entrever la existencia de este problema, sin embargo, para muchos es la cuántica la que nos puede dar alguna interpretación a estas respuestas, pero, ¿cómo?

Vemos que la ciencia, tal como se la define actualmente, pareciera proponer un conocimiento crítico e intenta describir la realidad y explicarla mediante leyes limitantes que son proposiciones universales que establecen bajo qué condiciones se producirán ciertos hechos, permitiendo así la predicción de los fenómenos, a condición de estar despojados de sentimientos, sensaciones y emociones. La física, por un lado, nos acerca al conocimiento de los elementos materiales que constituyen la naturaleza próxima, y por otro lado, intenta investigar el origen del universo y su evolución mediante modelos analíticos teóricos, y todo ello recurriendo a la abstracta razón de la útil herramienta de las matemáticas. Los físicos se valen de la investigación en su vertiente fundamental o aplicada, dependiendo de si son teóricos o experimentadores. En cualquier caso, el objetivo último, tal vez utópico, es el de construir un modelo capaz de resolver todas y cada una de las cuestiones que se pueden plantear desde la relatividad general y la física cuántica, unificándolas en una sola teoría. En este momento, sin embargo, no parece posible un modelo físico-teórico que contenga a la vez todas las fuerzas que interrelacionan a la materia con la energía (electromagnetismo, gravedad, fuerza débil y fuerza nuclear) y las ondas o partículas elementales; y que den una convincente y clara explicación a fenómenos no visibles ni audibles pero que son reales y por lo tanto aceptables, tales como el pensamiento que genera la acción por medio de la idea.

La cuántica establece que las partículas elementales, constituyentes del átomo, no son elementos esencialmente reales dada su imprecisión existencial. Se pueden comportar como partículas en un momento dado, y como ondas en el siguiente o en el anterior como si existieran en un espacio y un tiempo que no reconoce el presente, saltan del pasado al futuro, y a la inversa. El presente sólo es reconocido como una necesidad y una arbitrariedad de la observación humana. Es muy importante resaltar que bajo este contexto se estaría admitiendo la existencia del tiempo. No obstante, contradictoriamente, las partículas elementales y las ondas exigen su derecho de ser el fundamento de la materia. Paradigma complejo y de difícil solución. La relevante incapacidad estriba en que tanto los fenómenos a grandes velocidades como los que ocurren en el mundo de las partículas elementales o micropartículas o mundo cuántico, son solubles siempre que no sean sucesos simultáneos.

Esta disyuntiva generó el principio de incertidumbre por el cual conocemos que la velocidad y situación de una partícula elemental solamente se puede fijar en un instante dado, pero nunca se sabrá qué sucederá en el instante siguiente, y tampoco si actuará como tal partícula o como función de onda, es decir, como una onda. Entonces, es aquí donde la dualidad onda-partícula asume un papel protagónico para darnos una clara explicación a este dilema.

La física clásica la erigió Newton como respuesta al sentido común. En este marco macroscópico la materia se puede evaluar, se precisa su posición y su comportamiento, se prevén los movimientos y velocidades, sus energías y sus resultados. Las ondas eran elementos de segundo orden en comparación con las partículas que por sí solas eran suficientes para conformar la materia. La física clásica no intuyó con la perspicacia necesaria las posibilidades de las ondas actuando como partículas, al no conocer estos elementos subatómicos, a la vez extremadamente cercanos y lejanos, pero vinculados estrechamente a la vida de los átomos y no fue más allá del horizonte molecular.

La cuántica teoriza sobre la constitución íntima de la “materia real” fundamentándola en dos partículas elementales: fermiones y bosones. Los fermiones son las partículas que construyen la estructura de la materia, y se encuentran representados por los electrones, protones y neutrones. Son partículas que actúan con cierta independencia y autonomía. Los bosones son los

vectores que transportan la esencia y la fuerza de la naturaleza, facilitando la conjunción del universo, son partículas independientes que siempre interactúan entre sí, a veces sincrónicamente, pero que en ciertas condiciones pierden su individualidad.

Esta paradoja de la interdependencia e individualidad de estas partículas fue enunciada por Einstein, Podolski y Rosen. Los bosones están constituidos por los gluones, gravitones y fotones, siempre con tendencia unívoca a la reunión dispersa.

La interrelación dinámica entre fermiones y bosones la fundamenta especialmente el fotón, que al no tener carga es su propia antipartícula. Pares de electrones y positrones pueden ser creados espontáneamente por fotones, y este proceso se puede invertir como consecuencia de su propia aniquilación. La antipartícula del electrón es el positrón. La colisión de un fotón ( $f$ ) con un electrón ( $e^-$ ) genera un brusco cambio en la dirección de este. El  $e^-$  absorbe al  $f$ , luego lo emite cambiando de nuevo su dirección. Fermiones y bosones son partículas elementales que actúan en instantes indeterminados como funciones de onda.

Por causa de los bosones los fermiones se mueven y se mantienen coherentes entre sí, aunque independientes, en el proceso de creación. Cuando los bosones se solapan por la afinidad generada a causa de una información compartida resonante, conllevan una determinada identidad, pero las probabilidades de existencia como tales partículas individuales disminuyen, concretándose la materialización. A este proceso se le denomina caída de la función de onda. Esta primigenia afinidad puede hacer suponer la presencia de un inicial estado elemental de conciencia. La pérdida de la cualidad individual de los bosones es la responsable directa de la aparición de un primer estadio de una estructura material consciente de su propia existencia.

Es imprescindible expresar la teoría cuántica en términos matemáticos y así describe a la materia no sólo como una abstracción. En este sentido, la materia no ocupa ni un espacio puntual ni un tiempo determinado, se encuentra difundida y en un constante movimiento discontinuo, aleatorio e impredecible, en todo el universo.

Las partículas elementales no obedecen a leyes predeterminadas, por lo que para quien las observa en este estado inicial resultan parecer la consecuencia de una situación caótica, de aceptación probabilística. Minkowski, y luego su alumno, Einstein, proponen

los campos o planos de referencia inercial, por ejemplo: si se supone que un turista que se encuentra en Sacré Coeur, París, pregunta dónde se encuentra el edificio número 10, cerca de la “Place du tertre”. Para un parisino domiciliado en esa zona le será muy fácil explicar, ya sea topológica o matemáticamente, lo que debe hacer el turista para llegar a esa exacta dirección, sin embargo, a nadie se le ocurrirá preguntar por esa misma dirección si se encuentra a 1.000 kilómetros. En todo caso preguntará dónde se encuentra Europa. Es decir, los hechos responden a determinados planos de referencia inercial. De aquí surge el concepto de lo relativo, que en todo caso responde a la referencia asociada al propio observador.

Es en el mundo de las certezas, donde el movimiento es natural, pues lo controlamos por el espacio recorrido, por el tipo de velocidad, el tiempo y la energía empleada. Sin embargo, para la teoría cuántica no pueden existir planos de referencia, excepto los que devienen de un preciso instante dado. Es el mundo de lo impredecible, donde todo fluye, donde las partículas aparecen y desaparecen, sus movimientos son discontinuos y giran sin cesar en todas direcciones, algunas veces como tales partículas y otras veces como funciones de onda.

En el espacio y el tiempo se difunden en el mundo de las partículas que circulan sin orden cronológico, se diluyen en campos de magnitudes de onda en su propio y aleatorio espacio y se complejifican en ocasiones, permitiendo la materialización, y en otros instantes, invirtiendo el curso del tiempo. Las “realidades” cuánticas son estados potenciales, puesto que es el concepto energético el que predomina cuando hablamos del movimiento, y sabemos que es allí donde está el gran enigma que viene de la llamada cuantización de energía o no existencia de estados continuos, pues se repite la pregunta ¿qué existe entre dos valores próximos de energía cuantizada? ¿Cómo se propagó la idea? Se supone que a través de la redes neuronales, pero, ¿qué hubo allí?, es decir, entre el pensamiento que produjo la idea y la idea misma no sabemos qué existe, ¿energía cuantizada? Y entre cada nivel de energía ¿qué hay?, es aquí donde podemos hablar del salto cuántico.

¿Actuó justamente nuestro espíritu?, o tal vez ¿existe un mundo de partículas infinitamente más pequeñas que las que conocemos como más pequeñas hasta ahora? Es posible que sean estas las que producen las miles de interacciones en millonésimas de segundos

entre el pensamiento y el momento infinitesimal en que se produce la idea.

Naturalmente, para un observador abstraído es más simple desenvolverse en el mundo de la física clásica; no podría hacerlo en el mundo cuántico, pues este observador necesitaría de hechos más sensibles al entendimiento común, visibles o no. Es el denominado acontecimiento de reversibilidad temporal, en el que los sucesos ocurren de una manera tal que permiten adoptar cualquier dirección en el espacio y en el tiempo. Es por esto por lo que el observador influye definitivamente en la interpretación de la materia, es el que le aporta conciencia a la realidad. Ello permite las dualidades onda-partícula, cuerpo-conciencia y mente-realidad, aspectos todos ellos indisociables de la existencia. Es el observador el que crea la realidad del instante presente y no es el instante lo que determina la realidad. Si este instante no es observado se puede generalizar diciendo que se difundirá, extinguiéndose en el tiempo. Por tanto, sólo es la conciencia del observador del suceso lo que le aporta realidad.

Pero, ¿y si no se tiene conciencia de ese mismo suceso, existe en realidad? El observador crea pero en respuesta a su conciencia.

Las partículas elementales parecen estar aparentemente alejadas en el espacio-tiempo, pero en realidad, en un dominio subyacente, el dominio implícito cuántico, permite que se encuentren vinculadas entre sí. Según Bohr, este dominio se comporta como el patrón de interferencias de un holograma. En el dominio implícito de las frecuencias no existe el espacio, ni las distancias, y por ello, tal como dice Pribiam: “la separatividad es una ilusión construida en nuestro cerebro”.

Es conocido el problema de “quién mató al gato” propuesto por Schrödinger. Pensó en quién mataría a un gato dentro de una jaula. Colocó comida en un lado y un tóxico mortal en el otro. Por delante puso un líquido radioactivo que desprendería una partícula que podría subir o bajar. Si esta partícula sube, se destapará la comida, pero si baja, destapará el veneno. Se trata de saber qué le sucederá al gato. Según la ecuación del autor de este acertijo, nada físico puede decidir la suerte del gato. Al tratarse de una realidad cuántica se encuentra en un estado potencial, vivo y muerto al mismo tiempo, en dos estados probables, solapados e interpuestos. ¿Dónde actuó la conciencia allí? Sólo la mirada del observador puede determinar el

desenlace final. La realidad cuántica es diferente según se perciba o no, según se observe o no.

Imaginemos la infinidad de trayectorias de partículas elementales y ondas que se han ordenado en el instante dinámico de la interferencia del observador, ofreciendo a la organización cerebral la proyección del espejo de la realidad. Individualmente, cada línea o trayectoria de una partícula no se traduce en una imagen reconocible, sin embargo, el conjunto ordenado de ellas conforman nuestra realidad cotidiana. Electrones que antes de la percepción del observador eran partículas u ondas, indefinidas e impredecibles, se transformarían en virtud de la energía y como consecuencia de esa misma observación, en partículas y ondas de carácter formal, mediante unos fotones invisibles que responden a la llamada del observador como consecuencia de su experimento. El gato vivirá o morirá, concretando uno de los dos estados latentes superpuestos en el momento de la observación. Dependiendo del instante de la observación, según la teoría de Schrödinger, lo acariciará o lo enterrará. A partir de aquí se plantea un gran problema: ¿qué poder virtual tiene el observador sobre la creación de la realidad? ¿O será la realidad la que ejerce el poder sobre el observador? El conocimiento de los elementos químicos que nos rodean parece ser el eslabón entre el mundo cuántico y la realidad común. Es decir, la conciencia del observador es la que hace realidad lo observado. Quizás por eso Prigogine dice: “La realidad se nos revela sólo a través de una construcción activa en la que participamos”, y es en esto en lo que nos fundamentamos para definir la conciencia. La ciencia, tal como se definió anteriormente, no responde a estas características quedando corta en sus objetivos, ya que su campo de actuación no contempla a la conciencia. De acuerdo con De Broglie: “En la cuatridimensión espacio-temporal, todo lo que para cada uno de nosotros constituye el pasado, el presente y el futuro se dará en bloque... Cada observador, a medida que su tiempo va pasando, descubre nuevas porciones de espacio-tiempo que aparecen ante él como aspectos sucesivos del mundo material, aunque en realidad el conjunto de sucesos que constituyen el espacio-tiempo existe con prioridad a su conocimiento de ellos. La reducción de la probabilidad y su conversión en realidad se encuentran asociadas a la actividad y “actitud” de los bosones, por lo que pueden ser considerados



como los antecedentes primarios de la conciencia, la cual está en estado latente en la materia, por lo que no es algo extraño al mundo cuántico: las partículas elementales asocian los cambios en su medio a la interacción con el observador. Existe un diálogo inexplicable entre el hombre y la partícula. Tal vez sea este “...el secreto del viejo”, tal como dijo Einstein. La conciencia brota a partir de una relación de fotones virtuales coherentemente ordenados en el sistema cuántico del cerebro. ¿A través de qué ente brota la conciencia? Según Osho esta viene de la percepción, de la observación. El observador se convierte de esta manera en el espejo de la realidad que su conciencia debe conocer, y asume la dualidad: onda-partícula, cuerpo-conciencia, mente-realidad, aspectos diferentes pero todos ellos integrados en la existencia. Desde la teoría cuántica se puede afirmar que la realidad no es más que un holograma constituido por partículas elementales ordenadas en nuestro cerebro. De esta forma, el hombre que estudia lo cuántico se convierte en la gran paradoja de la física de las partículas cuánticas, es decir, de las partículas elementales.

Einstein dio una buena explicación y analogía con la vida real acerca del significado de la palabra cuántica y cuanto. En su libro *La física, aventura del pensamiento*, dice que por ejemplo en una mina de carbón la producción puede variar en un modo continuo, si aceptamos cualquier unidad de medida por más pequeña que sea. Es decir, podríamos decir que se produjo 1 granito más de carbón que ayer. Lo que no podemos hacer es expresar la variación de personal en forma continua, no tiene sentido hablar de que se aumentó el personal en 1,80 personas, es decir, la medida de la cantidad de personal es discreta y no continua. Otro ejemplo, una suma de dinero sólo puede variar de a saltos, discontinuamente. La unidad mínima para el dinero es el centavo. Decimos entonces que ciertas magnitudes cambian de una manera continua y otras de una manera discontinua o discreta, o sea, por cantidades elementales o pasos que no pueden reducirse indefinidamente. A estos pasos mínimos e indivisibles se los llama cuantos elementales de materia de la magnitud en cuestión, como, por ejemplo, cuántum de energía o cuántum de luz. Es evidente que al aumentar la precisión de cómo se realiza la medida de cualquier tipo de magnitud, unidades que se consideraban indivisibles dejen de serlo y adopten un valor aún menor.

O sea, ciertas magnitudes que se consideran continuas pueden tener una naturaleza discreta. Para las micropartículas o mundo de las partículas elementales siempre será de forma discreta aunque para la interpretación ondulatoria podríamos hablar de naturaleza continua, y, ¿en el caso de la teoría de supercuerdas? ¿faltaría explicar cómo sería la energía?, ¿continua o discreta? Para dar una respuesta tendríamos que describir claramente los tipos de energía. La proposición de que la partícula tiene su propia energía fundamental que viene desde el electrón fue lo que hizo afirmar a André van Lysebeth que esta energía intrínseca proveniente del electrón era debida a la capacidad de pensar que tenía el electrón. Esta energía fundamental es la responsable de todas la otras energías.

En física, ciertas magnitudes consideradas por muchos años como continuas en realidad están compuestas de cuantos elementales. La energía es una de estas magnitudes que al estudiar los fenómenos del mundo de los átomos se detectó que su naturaleza no era continua sino discreta y que existe una unidad mínima o cuanto elemental de energía; este fue el descubrimiento de Planck, con el que se inicia la teoría cuántica. Pero ¿dónde se situaría la así llamada energía fundamental? El cuanto o quantum utilizado como un sustantivo se refiere a la cantidad más pequeña de algo que es posible tener. En el mundo de la física clásica existe el concepto de que todos los parámetros físicos como, por ejemplo, la energía, la velocidad, la distancia recorrida por un objeto, son continuas. Para entender qué es esto de continuo pensemos en algo tan macroscópico y elemental como lo es el termómetro que mide la temperatura; cuando vemos que la misma aumenta en un grado en realidad aumentó primero en una décima de grado, y siguiendo así, antes, en una millonésima de grado, etc. Es decir, el proceso de aumento de temperatura que medimos con el termómetro decimos que es continuo. Bien, en el mundo de la física cuántica esto no es así, en concreto, cuando Planck estudió cómo se producía la radiación desde un cuerpo incandescente, su explicación fue que los átomos que componen el cuerpo incandescente, cuando liberaban energía en forma de radiación, lo hacían no en forma continua, sino en pequeños bloques a los que él denominó cuantos de energía. Lo extraño de todo este proceso o de la explicación de Planck es que no existen posiciones intermedias, es decir, no existen medios cuantos o un cuarto de cuanto. Es como si en el caso

del termómetro no existiera la fracción de grado, simplemente la temperatura que está en  $20\text{ }^{\circ}\text{C}$  pasa de golpe a  $21\text{ }^{\circ}\text{C}$ . Decimos extraño porque lo que el sentido común indica es que la temperatura de un objeto aumenta cuando este recibe calor/energía; si el cuerpo está en  $20\text{ }^{\circ}\text{C}$  y le doy calor en una pequeña cantidad, no será suficiente para que aumente en un grado a  $21\text{ }^{\circ}\text{C}$  pero sí para que aumente algo. En el mundo cuántico es como si esas pequeñas cantidades se van almacenando en algún lugar sin manifestarse de alguna forma (sin aumento de temperatura del cuerpo), para que, de repente, cuando la cantidad de calor transmitida alcanza un valor tal que el termómetro muestra, ahora sí, un aumento de  $1\text{ }^{\circ}\text{C}$ , marca  $21\text{ }^{\circ}\text{C}$  ¿qué pasó en el medio? Simplemente hubo cientos de millones de interacciones en fracciones de microsegundos. ¿A través de qué y cómo podría haber las transmisiones de los resultados de estas interacciones?

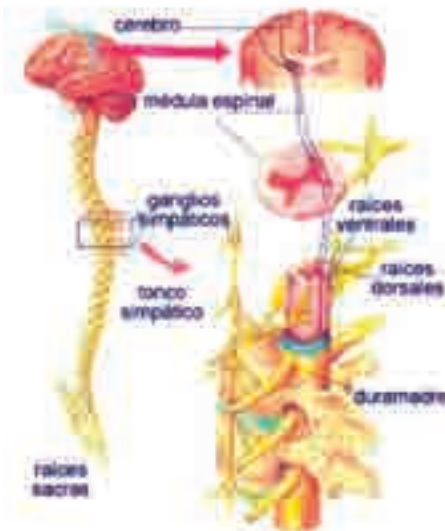
Bueno, esto, si bien no ocurre en el caso de la temperatura es sólo una analogía para entender lo que efectivamente ocurre en el mundo cuántico. Todas las partículas que componen el universo físico se deberían mover en saltos cuánticos. Según esta explicación un cuerpo no puede absorber o emitir energía luminosa en cualquier cantidad arbitraria sino sólo como múltiplos enteros de una cantidad básica. Volviendo a la supuesta extrañeza de estos fenómenos, imaginemos por un momento otra analogía: estamos arrojando piedras en un estanque de agua tranquilo; el sentido común dado por la experiencia que acumulamos en el tiempo nos dice que al hacer esto se producirán ondas en el estanque que son producto de la energía que la piedra transmitió al caer al agua. Un estanque cuántico se comportaría de diferente forma, al arrojar una o varias piedras nada ocurrirá, y de repente sin que medie ninguna conexión entre la causa (arrojar piedras) y el efecto (se generan ondas en la superficie), el estanque comenzará a vibrar con ondas, hasta que de repente se tranquilizará nuevamente por más que en ese momento estemos lanzando piedras. Si todas las piedras son del mismo tamaño y arrojadas desde la misma altura entregarán, al llegar, la misma cantidad de energía al agua. Si dicha cantidad de energía resulta ser inferior al cuanto de energía, entonces debemos arrojar más de una piedra para iniciar el movimiento.

Es importante recalcar la extrañeza de este fenómeno, llamando la atención sobre el hecho de que el cuanto no es una cantidad que puede subdividirse, es decir, el concepto de continuidad pierde

significación, entre 0 y el cuanto pareciera que no existe nada, aunque para muchos esto queda claro al tomar en cuenta las infinitas interacciones que en tiempos infinitamente cortos ocurren entre el salto cuántico. Son estados que la naturaleza no permite. Esta es la característica esencial del descubrimiento de Planck al estudiar el fenómeno llamado radiación del cuerpo negro: existe un límite inferior al cambio de energía (absorción o emisión de energía en forma de luz) que un átomo puede experimentar.

Si la energía no es continua, entonces es necesario saber qué ocurre entre dos valores de energía, saber lo que existe entre el pensamiento y la acción o entre la creación del pensamiento a través de la idea y la posterior acción. Es sabido que el sistema nervioso central va a lo largo de la espina dorsal y luego se ramifica y al llegar la orden comienza la acción.

¿Cómo se transfiere la señal desde el sistema neuronal del cerebro a través del sistema nervioso central?



La siguiente figura representa una descripción sencilla del sistema nervioso.

Entonces ¿cómo nace la idea? ¿Qué existe realmente entre el pensamiento y la idea para que luego se ejecute la acción?; un vacío operacional o un salto cuántico o cientos de miles de interacciones en millonésimas de segundos o quizá podríamos hablar de la interpretación de la lógica y la causalidad.

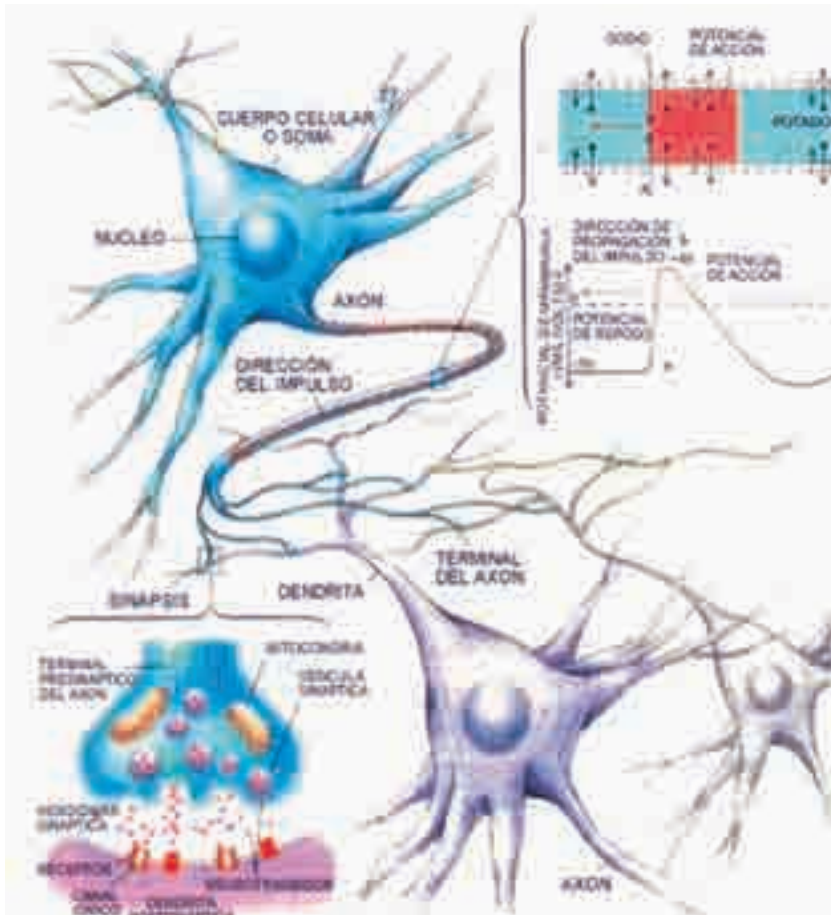
Hace tiempo que los resultados de la microfísica o física de partículas pusieron en duda el postulado de la continuidad de la descripción. Según este postulado, toda descripción completa de un fenómeno ha de informarnos exactamente de lo que sucede en cualquier punto del espacio y en cualquier momento del tiempo dentro del dominio del acontecimiento físico que pretendemos describir.

Hay quienes sostienen que la cuántica pretende dar la respuesta a lo que ocurre entre el pensamiento y la idea para que se ejecute la acción asumiendo que interviene la cuantización de la energía interpretada como el pensamiento discreto o cuantizado. Pero esto estaría en choque con los que sostienen la no existencia del vacío perfecto, puesto que según esta interpretación entre cada valor discreto de energía existiría un vacío; y eso no puede ser posible ya que no existe el vacío perfecto.

Aunque pudiéramos interpretar que los tiempos de almacenamiento de energía para producir un salto cuántico son millonésimas de segundos y la acumulación de información en las neuronas es debida a las miles de interacciones en ese mismo instante.

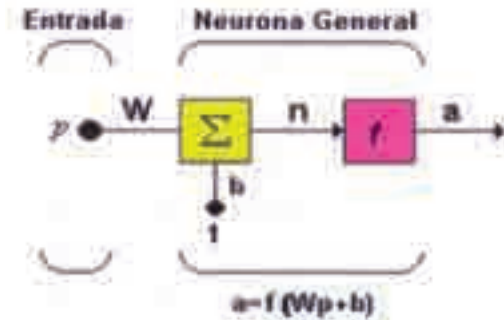
Además, desde este punto de vista no es evidente la respuesta a cómo nace la idea, y a la gran interrogante: ¿cómo se transmite la energía entre el pensamiento y la acción?

La respuesta más natural es que las neuronas que forman el cerebro y el sistema nervioso central hablan entre sí a través de conexiones formadas por miles de millones de pequeñas ramificaciones llamadas dendritas con brazos o axones, cada una de ellas capaz de realizar miles de millones de combinaciones entre señales que saltan y se comunican a altísimas velocidades en milésimos de segundos y entonces nuestro cerebro establece un patrón de millones de señales en los llamados espacios inter-sinápticos del sistema nervioso, como podríamos mostrar de manera sencilla en la siguiente figura, la cual nos señala los caminos que siguen las señales y luego sus interacciones secuenciales.



En esas millonésimas de segundo se observa, se diferencia, se reflexiona y se origina el pensamiento que ordena la acción de deseo, miedo, odio, etc. Para muchos, esto es lo que se define como el gran atributo de haberse encontrado el camino químico para que el cerebro sea interpretado por el resto del cuerpo, entonces la mente actúa como algo inmaterial que contribuye a la elaboración de neurotransmisores por medio de los que se conectan la idea y la acción.

Puesto que hemos dado gran importancia a los sistemas neuronales, consideramos señalar aquí de una manera académica el sistema dendritas-axón mediante la figura siguiente:



Las entradas a la red serán ahora presentadas en el vector  $p$ , que para el caso de una sola neurona contiene sólo un elemento;  $w$  sigue representando los pesos y la nueva entrada  $b$  es una ganancia que refuerza la salida del sumador  $n$ , la cual es la salida neta de la red; la salida total está determinada por la función de transferencia, la cual puede ser una función lineal o no lineal de  $n$ , y que es escogida dependiendo de las especificaciones del problema que la neurona tenga que resolver; aunque las RNA se inspiren en modelos biológicos no existe ninguna limitación para realizar modificaciones en las funciones de salida.

Así que se encontrarán modelos artificiales que nada tienen que ver con las características del sistema biológico.

Pero típicamente una neurona tiene más de una entrada; en la figura se observa una neurona con  $R$  entradas; las entradas individuales  $p_1, p_2, \dots, p_R$  son multiplicadas por los pesos correspondientes  $w_{1,1}, w_{1,2}, \dots, w_{1,R}$  pertenecientes a la matriz de pesos  $W$ .



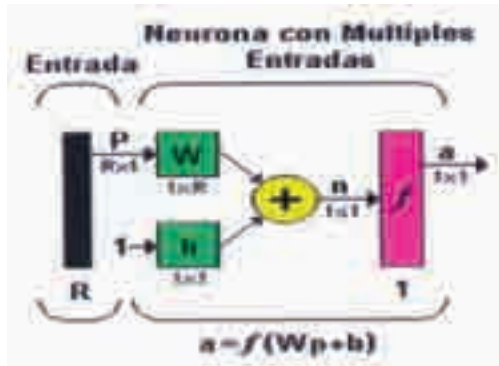
La neurona tiene una ganancia  $b$ , la cual llega al mismo sumador al que llegan las entradas multiplicadas por los pesos para formar la salida  $n$ .

$$n = w_{1,1}P_1 + w_{1,2}P_2 + \dots + w_{1,R}P_R + b$$

Esta expresión puede ser escrita en forma matricial de la forma siguiente:

$$n = \mathbf{Wp} + \mathbf{b} \quad (\text{representación abreviada})$$

Los subíndices de la matriz de pesos representan los términos involucrados en la conexión; el primer subíndice representa la neurona destino, y el segundo representa la fuente de la señal que alimenta a la neurona. Por ejemplo, los índices de  $w_{1,2}$  indican que este peso es la conexión desde la segunda entrada a la primera neurona. Esta convención se hace más útil cuando hay más de una neurona, o cuando se tiene una neurona con demasiados parámetros; en este caso la notación de la anterior figura puede resultar inapropiada y se prefiere emplear la notación abreviada representada en la figura siguiente:



Neurona con múltiples entradas, notación abreviada

El vector de entrada  $p$  es representado por la barra sólida vertical a la izquierda. Las dimensiones de  $p$  son mostradas en la parte inferior de la variable como  $R \times 1$ , indicando que el vector de entrada es un vector fila de  $R$  elementos. Las entradas van a la matriz de pesos  $W$ , la cual tiene  $R$  columnas y sólo una fila para el caso de una sola neurona. Una constante  $1$  entra a la neurona multiplicada por la ganancia escalar  $b$ . La salida de la red  $a$ , es en este caso un escalar, si la red tuviera más de una neurona,  $a$  sería un vector.



Dentro de una red neuronal los elementos de procesamiento se encuentran agrupados por capas, una capa es una colección de neuronas; de acuerdo a la ubicación de la capa en la RNA, esta recibe diferentes nombres.

La mente inmaterial es capaz de dar órdenes a la materia; es decir, mueve la materia, pues por orden de la mente humana vemos asombrosamente cómo se mueven los átomos y cualquier partícula del cerebro; claro está en el caso en que todo sea componente de un mismo cuerpo. Es decir, correlacionados o interconectados por los sistemas componentes de dicho cuerpo.

Según los experimentos del físico Jackes Benaviste, después de desaparecer la causa–efecto queda una huella llamada huella fantasmal asociada a la memoria, y cuya teoría ha sido estudiada y publicada en una prestigiosa revista británica pero cuyos resultados han sido rechazados por carecer de demostrables fundamentos físicos. Así como no hay una ecuación matemática que explique explícitamente lo que ocurre inmediatamente después del salto cuántico antes del fin de este. ¿Cómo podríamos describir matemáticamente lo que ocurre entre los dos niveles discretos del llamado Salto Cuántico?, ¿qué sucede en este intervalo de tiempo? ¿Actúa una energía espiritual en esa caja negra entre dos estados energéticos? No habría duda en el desafío científico ni problema filosófico, como dicen otros autores, si en lugar de divisiones infinitesimales de energías o modos fundamentales de vibración o frecuencias privilegiadas, pudiéramos hablar de una gama continua de posibles energías sin violar la supuesta estabilidad del átomo en sus órbitas privilegiadas, puesto que estamos hablando de vibraciones entre órbitas estables, es decir, entre dos subniveles cuánticos de energías y esto daría otra base en la sustentación del supuesto vacío entre dos niveles energéticos o el llamado salto cuántico.

Posiblemente aquí pudiera estar presente la parte inmaterial que para muchos es donde se podrían estrechar o relacionar lo espiritual y la física cuántica. O donde pareciera que la cuántica deja intervenir la parte espiritual en la interpretación de los fenómenos invisibles... ondas invisibles ¿Es posible algo como eso? Heisenberg y otros físicos habían probado que el postulado resulta imposible de cumplir; parece que en nuestra representación se dieran lagunas insalvables, como si las partículas carecieran de individualidad propia. Incluso

los átomos parecen escapar de esta observación continua que nos asegura de algún modo su identidad y la continuidad de sus estados. Schrödinger insistía hacia 1950 en que debíamos abandonar ese hábito de pensamiento. “No podemos admitir la posibilidad de la observación continua. Hay que considerar las observaciones como sucesos discretos, desconectados”. Ya no es concebible la posibilidad, tan cara de la mecánica clásica, de obtener información acerca de cada punto del espacio en cada momento del tiempo.

El ideal de la continuidad servía al físico clásico para formular el principio de causalidad tal y como era aplicable a situaciones de hechos y aproximaciones en el ámbito de las ciencias naturales; la causalidad se entendía del siguiente modo: la situación física exacta en cualquier punto P en un instante de tiempo t está determinada inequívocamente por la situación física exacta dentro de ciertas zonas alrededor de P en cualquier momento anterior, es decir, T-0. Si O es grande, o sea, si el tiempo anterior fuese necesario conocer la situación previa en una zona amplia alrededor de P. Pero la “zona de influencia” se hace cada vez menor al disminuir O, y se hace infinitesimal cuando O tiende a cero. Dicho con menos precisión y mayor claridad: la física clásica supone que lo que sucede en cualquier sitio en un momento dado depende solamente e inequívocamente de lo que ha sucedido en la vecindad inmediata “hace justamente un momento”. Newton lo exponía así: “Cuando experimentamos que algo ocurre, presuponemos en todo caso que algo ha precedido a aquella ocurrencia; algo de lo que ella se sigue según ciertas reglas”.

Esta concepción encontraba su imagen tradicional en el célebre demonio de apalace, tal demonio, una ficción gnoseológica, conocía en ciertos instantes la posición y el movimiento de todos los átomos, por consiguiente estaba capacitado para calcular y prever de antemano todo el necesario porvenir del universo.

La física clásica descansaba por completo en este principio, resultante de unas injustas restricciones de la causalidad a causalidad eficiente y de esta a una causalidad por contacto. La causalidad formal (el contenido espiritual), la causalidad final e incluso la causalidad agente, empirismo inglés de la ilustración. Hume eliminó muy justificadamente cualquier noción de necesidad lógica o de conexión necesaria, con relación a la causalidad de los fenómenos empíricos. La vinculación de un fenómeno es siempre contingente, esto quiere

decir que no es un absurdo pensar que las cosas sucedan de otro modo a como han venido sucediendo. La relación entre la causa y el efecto es de mera contingüidad temporal, una conjunción constante que supone la anterioridad de la causa sobre el efecto y una cierta conformación probabilística que hoy diríamos estadística, entre lo que sucedió, sucede y sucederá.

Por tanto, nuestras verdades de hecho, extraídas de inferencias causales o de generalizaciones inductivas, están basadas en un hábito mental, hijo de una experiencia ilimitada y no en la necesidad lógica. Tendemos a creer que las cosas se conformarán en el pasado con lo que ha venido sucediendo, por ejemplo, que el Sol o salga mañana por el Este o que nazca un hombre con dos cabezas, puede ser increíble, pero no es ni inconcebible ni imposible.

La crítica hecha por Hume a la causalidad tradicional, tal y como se aplicaba en las ciencias naturales, resultaba tan ajustada que por fuerza debía volver mucho menos dogmáticos estos saberes. Todos ellos, cuando se ocupan de hechos, sólo pueden asignar a sus enunciados y teorías una certidumbre relativa, contingente, probabilística.

A partir del desarrollo de la cuántica y de una interpretación ondulatoria del concepto de materia, la causalidad relaja aún más su vocación determinista. Nos encontramos, entonces, con que hay lagunas o grietas en la causalidad estricta (empírica). Einstein no creyó jamás que la cuestión estuviese resuelta (“Dios no juega a los dados”), y Heisenberg era consciente de que entender la causalidad como mera regularidad estadística significa que el correspondiente sistema físico sólo se conoce imperfectamente. Como ha sucedido desde Sócrates, la ciencia puede sacar partido del conocimiento de la propia insuficiencia del conocimiento. A partir de Gibbs y Boltzmann, la insuficiencia de conocimiento de un sistema ha quedado incluida en la formulación de sus leyes matemáticas. La física, no obstante, permaneció fiel al determinismo de la física clásica, por un tiempo, aunque nuestro conocimiento de los fenómenos fuera relativo, la relación causal objetiva seguía siendo incommovible. Todo sucedía por necesidad, aunque nuestro conocimiento de esa necesidad fuera relativo. Hasta que Planck inició la teoría de los cuantos. Planck demostró que un átomo radiante no despide su energía continua, sino discontinuamente, a golpes. La mismísima emisión de radiaciones y no sólo nuestro conocimiento del hecho es un fenómeno estadístico.

La teoría de los cuantos obligaba a formular toda ley como una ley estadística, el determinismo no resultaba así más que una antigualla supersticiosa. Wittgstein ya había indicado algo parecido en el latín mismo cristalino de su *tractatus*.

De una proposición elemental no se puede inferir ninguna otra. De ningún modo es posible inferir de la existencia de un estado de cosas la existencia de otro estado de cosas enteramente diferente de aquel. No existe nexo causal que justifique tal inferencia. No podemos inferir los acontecimientos futuros de los presentes. La fe en el nexo causal es la superstición. La libertad de la conclusión lógica. La conexión entre conocer y conocido es la de la necesidad lógica.

“A conoce que P acaece” no tiene sentido si P es una tautología. Lo mismo que del hecho de que una proposición no sea evidente, no se pide que sea verdadera, del mismo modo la evidencia no justifica nuestra creencia en su verdad.

En efecto, nunca podremos inferir necesariamente un acontecimiento Y de otro acontecimiento X, cuya verdad le sirva de premisa en un razonamiento. Sea X cualquier acontecimiento, y Y cualquier acontecimiento distinto de X, “XpY” es una falacia, puesto que hay al menos una posibilidad remota de que X se haya producido antes y Y después. Y no se produzca. No podemos atribuir una certeza lógica a una teoría sobre lo que acaece, pues ningún juicio ‘a posteriori’ resulta de carácter apodíctico o necesario.

Las relaciones de indeterminación de Heisenberg pusieron la verdad empírica en el lugar problemático que le correspondía. Sedemostró que no es posible determinar a la vez la posición y la velocidad de una partícula atómica con un grado de precisión arbitrariamente fijado. Puede señalarse muy precisamente la posición, pero entonces la influencia del instrumento de observación imposibilita hasta cierto grado el conocimiento de la velocidad; e inversamente se desvanece el conocimiento de la posición al medir precisamente la velocidad.

Los hechos de observación han ido resultando cada vez más irreconciliables con una descripción continua en el espacio y el tiempo, por eso Niels Bohr introdujo el concepto de complementariedad de modelos. Dicho concepto significa que diferentes imágenes intuitivas destinadas a describir los sistemas atómicos pueden ser todas perfectamente adecuadas a determinados experimentos, aunque se

excluyan mutuamente. Así, el átomo puede ser adecuadamente descrito como un microsistema planetario con un núcleo atómico en el centro y una corteza de ondas estacionarias, para otros experimentos; o como un objeto químico, calculando su calor de reacción al combinarse con otros átomos... tales imágenes son recíprocamente complementarias, aunque resulten incompatibles. La indeterminación intrínseca a cada una de tales imágenes, cuya expresión se halla precisamente en las relaciones de indeterminación, basta para evitar que el conflicto Heisenberg “el conocimiento incompleto de un sistema felino es parte esencial de toda formulación de la teoría cuántica”. Las leyes cuánticas han de tener, pues, carácter estadístico.

Incluso el postulado empírico de la anterioridad de la causa sobre el efecto parece inapropiado en la consideración de los acontecimientos subatómicos, espacio y tiempo se complican de un modo peculiar, tanto que se hace imposible, para intervalos de tiempo tan pequeños, la definición adecuada de los conceptos de anterioridad y posterioridad. Parece que en dominios espacio-temporales muy pequeños ciertos procesos transcurriesen con una apariencia tal como si el orden temporal que corresponde a su orden de relación causal se invirtiese.

La evolución de la física ha vuelto a incidir en el dominio filosófico, al alejarse progresivamente de las nociones, aún parcialmente deterministas, recogidas por la tradición crítica ilustrada. Incluso la noción de causalidad, tal y como la redujo Hume a creencia y probabilidad, hábito mental y contingencia ontológica, resulta insuficiente para la comprensión de fenómenos notablemente contraintuitivos, fenómenos que más que causales parecen fortuitos, tal vez porque su “causalidad” sea de una condición muy distinta a la que rige en las relaciones de los cuerpos aparentes, una causalidad, por ejemplo, en que las partículas según Schrödinger “no son objetos identificables, sino que hay que considerarlas como sucesos parecidos a explosiones en el frente de onda –precisamente los sucesos por los que el frente de onda se manifiesta a la observación–”. En estas circunstancias, cuando los mejores físicos del siglo admiten que “el objeto no tiene existencia independiente del observador” (tesis que Schrödinger atribuye literalmente a Bohr y Heisenberg), teoría según la cual nada existiría y, por consiguiente, los recientes descubrimientos de la física han derribado la barrera misteriosa de que existe entre ambos

límite preciso, no vemos por qué el recurso a la identidad material de la naturaleza ha de preferirse –incluso, como mera orientación de la investigación, como ideal metodológico o epistémico– al de la identidad de forma o de intención.

Es la forma sustancial y no la sustancia material el concepto fundamental. Resulta asombroso y paradójico que esta conclusión de Schrödinger haya procedido precisamente del análisis experimental de las radiaciones de la materia.

Es posible que la investigación profunda de la relación entre el sujeto y el objeto, y el verdadero significado de la distinción entre ellos, no dependan absolutamente de los resultados cuantitativos de la física y la química, o de la respuesta a cuestiones tales como esta que obsesionaba a Heisenberg: “¿por qué el protón es precisamente 1836 veces más pesado que el electrón? Sin embargo, es evidente que las dificultades de la ciencia y su mismo esfuerzo teórico sirven también magníficamente a la fundamental tarea de resolver la cuestión de las cuestiones: ¿quiénes somos? ¿De dónde venimos? ¿Hacia dónde vamos?

## Bibliografía

- Casacuberta, David. (2001). *La mente humana*. Barcelona, España: Océano Editorial, S.A.
- Chopra, Deprak. (1989). *La curación cuántica*. México: Editorial Grijalbo, S.A.
- Albornoz, Américo. (2000). *Energía en cuerpo y alma*. Caracas: Editorial DIANA.
- Altmann, Werner. (1994). *Yo y el cosmos*. España: A.G. Imprecom, S.L.
- Marín, Francisco. (1980). *Gramática española*. Madrid: Editorial Cincel, S.A.
- Van Lisebeth, André. (1990). *Tantra, el culto a lo femenino*. Barcelona, España: Editorial Urano, S.A.
- Wilhelm, R. *El secreto de la flor de oro*. Barcelona, España: Ediciones Paidós Ibérica, C.A. (55).
- Ales, Jorge. (2002). *Un origen cuántico del universo*. Argentina: Universo viviente.
- Schaposnik, Fidel. (1989). ¿Han muerto las supercuerdas? *Ciencia Hoy-Revista de Divulgación Científica*. V1, N<sup>o</sup> 1, Argentina.
- Sistema nervioso: Neuronas, Axón–Dentritas, El Rincón Del V. C/ toro,76,2,37002, Madrid.
- Gannong, Williams. (2004). *Fisiología médica*. México: Editorial Manual Moderno.
- Osho. (2002). *La conciencia*. Editorial Debate, S.A.
- Hawking, S. *Teoría de la relatividad y agujeros negros*.  
[www.geocities.com](http://www.geocities.com)





## Contenido

9 Presentación

---

### **1** Capítulo

---

11 ¿ES NECESARIO UN ESPACIO TRIDIMENSIONAL?

---

---

### **2** Capítulo

---

19 ¿POR QUÉ LA FÍSICA CUÁNTICA?

---

---

### **3** Capítulo

---

25 EL VACÍO CUÁNTICO Y EL SISTEMA NEURONAL

---

49 Bibliografía



---

## TÍTULOS DE ESTA COLECCIÓN

---

- ***Desafiando los elementos***  
Bernardo Fontal (traductor)
- ***Geometría analítica plana***  
Juan Manuel Leal  
Nelson Vilorio
- ***Geometría métrica plana***  
Juan Manuel Leal
- ***Sucesiones y series infinitas. Integrales impropias***  
Hanzel Lárez
- ***Topología de los espacios métricos. Una breve introducción***  
Fernando Mejías

