

FUNDAMENTOS DE TEORÍA DE CIRCUITOS PARA ELECTRÓNICA

JUAN ANTONIO LÓPEZ VILLANUEVA
JUAN ANTONIO JIMÉNEZ TEJADA

DEPT. ELECTRÓNICA Y TECNOLOGÍA DE
COMPUTADORES
FAC. DE CIENCIAS. UNIVERSIDAD DE GRANADA

2008

FUNDAMENTOS DE TEORÍA DE CIRCUITOS PARA ELECTRÓNICA

Juan Antonio López Villanueva, Juan Antonio Jiménez Tejada

Departamento de Electrónica y Tecnología de Computadores.

Facultad de Ciencias

Universidad de Granada

Granada

España

ISBN: 978-84-691-4087-1

Dep. Legal: GR-1412-2008

Resumen

Este libro se ha escrito para facilitar el estudio de asignaturas de Electrónica de carácter básico o general. No debe contemplarse como una teoría de circuitos para ser estudiada de forma secuencial o independiente, sino como un apéndice al conjunto de los temas que tratan el temario de Electrónica propiamente dicho. Nuestra idea es que este libro sea consultado en el momento en que su estudio sea indispensable para la marcha de una asignatura de Electrónica Básica o General. En consecuencia, la elección del contenido de este libro se ha hecho de forma que se adapte a un temario de asignaturas de estas características. En concreto, se ha dividido en dos partes, de manera que con solo estudiar la primera se tengan las herramientas de teoría de circuitos necesarias para abordar con éxito el estudio de dispositivos electrónicos, los problemas de polarización de dispositivos en circuitos externos y el análisis de las configuraciones elementales utilizadas en los circuitos lógicos. En la primera parte se han incluido definiciones básicas, teoremas y métodos fundamentales para el análisis de redes, la teoría de circuitos en corriente continua, algunos ejemplos de análisis de circuitos en los que aparecen elementos no lineales y ejemplos simples de respuestas transitorias que permitan estimar después los retardos producidos cuando un circuito lógico realice una transición entre dos estados estáticos diferentes. En la segunda parte se incluirá la parte de teoría de circuitos cuyo conocimiento es previo al estudio de los temas de Electrónica Analógica. Se verán conceptos y herramientas fundamentales para el análisis de circuitos cuando las señales o excitaciones externas son variables en el tiempo. Para profundizar en el conocimiento práctico se puede consultar el libro de problemas escrito por los mismos autores.¹

¹“Problemas de electrónica básica (130 problemas con soluciones)”, Juan A. Jiménez Tejada, Juan A. López Villanueva 2008. <http://hdl.handle.net/10481/17733>

Summary

This book has been written to help novel students on Electronics to understand new concepts in Circuits. This is a reference book related to Circuit Theory to be studied in parallel to studies in Electronics. In consequence, the contents of the book have been adapted to the contents of a course on “Fundamentals of Electronics”. The book is divided in two parts. In the first one, the basic tools employed in electronic circuits are provided. They will help to understand new concept associated to electronic devices, biasing issues, electronic devices in circuits and the analysis of the basic configurations employed in logic circuits. The first part includes definitions, theorems and fundamental methods to analyze circuit networks, theory on direct current (dc) circuits, some examples where circuits containing non linear devices are analyzed and some easy examples of transient recovery analysis. The second part is devoted to circuits related to Analog Electronics. Fundamental concepts and tools related to alternating current (ac) are provided in this part. A practical continuation of this book is the one written by the same authors.²

²“Problemas de electrónica básica (130 problemas con soluciones)”, Juan A. Jiménez Tejada, Juan A. López Villanueva 2008. <http://hdl.handle.net/10481/17733>

Índice general

I Circuitos de corriente continua	1
1. CORRIENTE CONTINUA (DC)	3
1.1. Definiciones previas.	5
1.2. Leyes de Kirchhoff.	6
1.3. Elementos lineales de dos terminales.	8
1.3.1. Elementos lineales pasivos.	8
1.3.2. Elementos lineales activos.	12
1.3.3. Asociaciones de elementos	14
1.3.4. Elementos reales	19
1.4. Sistemas lineales.	27
1.5. Circuitos en corriente continua.	28
1.6. Métodos de análisis de circuitos en DC.	34
1.6.1. Método de las corrientes de las mallas.	34
1.6.2. Método de las tensiones en los nudos.	36
1.7. Teoremas de Thèvenin y Norton.	37
1.7.1. Teorema de Thèvenin.	38
1.7.2. Equivalencia entre fuentes de tensión y corriente.	40
1.7.3. Teorema de Norton.	41
1.8. Análisis de circuitos con elementos no lineales.	42
1.9. Régimen transitorio.	45
1.10. Problemas.	48

II	Circuitos de corriente alterna	59
2.	CORRIENTE ALTERNA (AC)	61
2.1.	Introducción.	63
2.2.	Análisis de circuitos en corriente alterna.	63
2.2.1.	Notación armónica y fasorial.	63
2.2.2.	Relación corriente-tensión en los elementos pasivos.	66
2.2.3.	Impedancias.	68
2.2.4.	Teoremas.	69
2.2.5.	Ejemplos.	69
2.3.	Análisis de Fourier.	80
2.3.1.	Teorema de Fourier.	80
2.3.2.	Ejemplos.	82
2.3.3.	Concepto de filtro.	85
2.4.	Valores medios y eficaces. Potencia.	86
2.4.1.	Ejemplos.	89
2.5.	Análisis de circuitos mediante la transformada de Laplace.	90
2.5.1.	Método "Transformada de la ecuación del circuito"	90
2.5.2.	Método "Transformada del circuito". Impedancias.	98
2.6.	Función de transferencia.	101
2.6.1.	Definición.	101
2.6.2.	Ejemplos.	102
2.6.3.	Aplicaciones de la función de transferencia.	104
2.7.	Diagrama de Bode.	113
2.7.1.	Sistema con un solo polo.	113
2.7.2.	Sistema con un polo y un cero.	115
2.7.3.	Sistema con un polo doble.	116
2.7.4.	Filtro paso-banda resonante.	118
2.7.5.	Ejemplos.	120
2.8.	Problemas.	122
	Anexo	133
I.	Números complejos.	135

Anexo	142
II. Transformada de Laplace.	143

Parte I

CONCEPTOS FUNDAMENTALES Y ELEMENTOS DE TEORÍA DE CIRCUITOS EN CONDICIONES DE CORRIENTE CONTINUA

1

CORRIENTE CONTINUA (DC)

1.1. Definiciones previas.	5
1.2. Leyes de Kirchhoff.	6
1.3. Elementos lineales de dos terminales.	8
1.3.1. Elementos lineales pasivos.	8
1.3.2. Elementos lineales activos.	12
1.3.3. Asociaciones de elementos	14
1.3.4. Elementos reales	19
1.4. Sistemas lineales.	27
1.5. Circuitos en corriente continua.	28
1.6. Métodos de análisis de circuitos en DC.	34
1.6.1. Método de las corrientes de las mallas.	34
1.6.2. Método de las tensiones en los nudos.	36
1.7. Teoremas de Thèvenin y Norton.	37
1.7.1. Teorema de Thèvenin.	38
1.7.2. Equivalencia entre fuentes de tensión y corriente.	40
1.7.3. Teorema de Norton.	41
1.8. Análisis de circuitos con elementos no lineales.	42
1.9. Régimen transitorio.	45

1.10. Problemas. 48

1.1. Definiciones previas.

Se denomina *elemento* a cierta unidad física considerada simple, que dispone de unos terminales externos para interconectarse entre sí dando lugar a sistemas complejos conocidos como circuitos o redes eléctricas.

Este libro se limitará a un tipo concreto de elementos caracterizados por tener un número pequeño de terminales externos (entre dos y cuatro), por permanecer invariantes en el tiempo y por estar localizados en el espacio.

Se les asociará unos parámetros físicos (resistencia, capacidad, autoinducción, etc) independientes de la posición espacial y del tiempo.

Estos elementos pueden ser *activos* si son capaces de suministrar energía al resto del circuito o *pasivos* si son capaces de disipar o almacenar energía pero no de generarla.¹

Un ejemplo de circuito eléctrico podría ser el de la Figura 1.1. En este caso todos los elementos son de dos terminales excepto E10 que tiene tres. En general los elementos de más de dos terminales se sustituyen por modelos que contienen varios elementos de dos terminales con el fin de facilitar el análisis.

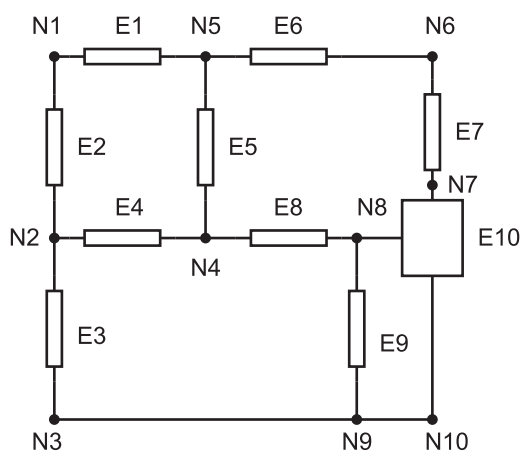


Figura 1.1: Ejemplo de circuito con elementos de dos y tres terminales.

Se denominan *nudos* a aquellos puntos del circuito comunes a dos o más elementos. Si en un nudo confluyen más de dos elementos se le llama nudo principal o de conjunción. En la mayor parte de los casos solo serán de interés los nudos principales por lo que se referirá a ellos simplemente como nudos, no considerando los demás, a no ser que interese

¹Por supuesto, ningún sistema físico es capaz de generar energía a partir de la nada. Una pila, por ejemplo, suministra energía al circuito a partir de su propia energía química.

el valor de la tensión eléctrica justo en uno de ellos. En el circuito de la Figura 1.1, N2, N3, N4, N5 y N8 son nudos principales, mientras que N1, N6 y N7 son simplemente nudos. Obsérvese que N3, N9 y N10 son el mismo nudo.

Se denomina *rama* a la parte del circuito comprendida entre dos nudos consecutivos. Un ejemplo en el circuito de la Figura 1.1 puede ser el camino N5-N1-N2.

Un conjunto de ramas que constituye un camino cerrado dentro de un circuito sin pasar dos veces por el mismo nudo se conoce como una *mall*a. En el circuito de la Figura 1.1, los caminos N2-N1-N5-N4-N2, N5-N6-N7-N8-N4-N5 son ejemplos de mallas.

En general, las ramas, los nudos y las mallas de una red son las características topológicas que determinan el número de ecuaciones independientes necesarias para hallar la solución completa de las corrientes y tensiones en la red.

1.2. Leyes de Kirchhoff.

Las leyes de Kirchhoff son consecuencia directa de las leyes básicas del Electromagnetismo (Leyes de Maxwell). Son válidas en cualquier instante de tiempo y pueden enunciarse en la forma siguiente:

- 1) *Ley de Kirchhoff de las tensiones:* "En un circuito cerrado o malla, la suma algebraica de las diferencias de potencial entre los extremos de los diferentes elementos, tomadas todas en el mismo sentido, es cero."

Este ley se puede expresar simbólicamente como:

$$\sum_i^{malla} v_i = 0 \quad (1.1)$$

siendo v_i la diferencia de potencial entre los extremos del elemento i -ésimo.

Ejemplo: La aplicación de esta ley a la malla de la Figura 1.2 puede expresarse matemáticamente en la forma siguiente:

$$(v_A - v_B) + (v_B - v_C) + (v_C - v_D) + (v_D - v_E) + (v_E - v_A) = 0$$

donde las diferencias de potencial se han tomado en el sentido indicado por la flecha en la figura.

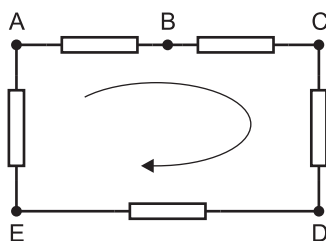


Figura 1.2: Circuito con una malla.

2) *Ley de Kirchhoff de las corrientes:* "La suma algebraica de las corrientes que inciden en un nudo, consideradas todas ellas entrantes o todas ellas salientes, es cero".

De forma análoga a la ley anterior, se puede expresar simbólicamente como:

$$\sum_j^{\text{nudo}} i_j = 0 \quad (1.2)$$

donde i_j es la corriente que entra por la rama j -ésima.

Ejemplo: La aplicación de esta ley al nudo de la Figura 1.3(a) puede expresarse en la forma

$$i_1 + i_2 + i_3 + i_4 + i_5 = 0$$

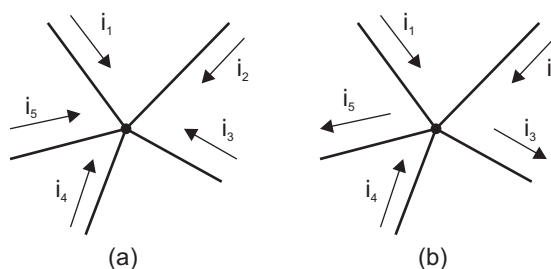


Figura 1.3: Nudos donde inciden o salen corrientes.

La consideración de que una corriente es entrante o saliente se hace en principio de una forma totalmente arbitraria, ya que si una corriente i es entrante, se puede sustituir por una corriente $-i$ saliente y viceversa. El sentido real de la corriente dependerá de cual de los dos signos sea numéricamente el correcto. En el nudo de la Figura 1.3(b) las corrientes i_3 e i_5 se han supuesto salientes, por lo que $-i_3$ y $-i_5$ serían entrantes. La ley

que discutimos nos proporciona en este caso la siguiente expresión:

$$i_1 + i_2 + (-i_3) + i_4 + (-i_5) = 0$$

o bien

$$i_1 + i_2 + i_4 = i_3 + i_5$$

Por tanto, esta ley se podría enunciar en la forma equivalente: "En un nudo, la suma de las corrientes entrantes ha de ser igual a la suma de las salientes".

1.3. Elementos lineales de dos terminales.

Un elemento se considera lineal si existe una relación lineal entre la tensión eléctrica que soporta y la corriente que lo atraviesa, es decir, si se verifica la siguiente propiedad.

Sea i_1 la corriente que atraviesa el elemento cuando la diferencia de potencial entre sus terminales es v_1 , y sea i_2 la corriente que lo atraviesa cuando la diferencia de potencial es v_2 . Entonces, si la tensión eléctrica aplicada o diferencia de potencial entre sus terminales fuese una combinación lineal de las anteriores, $v = \alpha_1 v_1 + \alpha_2 v_2$ con α_1 y α_2 constantes arbitrarias, la corriente que circularía por él sería la combinación lineal $i = \alpha_1 i_1 + \alpha_2 i_2$.

Matemáticamente, la condición anterior se cumple siempre que la relación entre v e i sea una relación proporcional, diferencial, integral o una combinación de ellas.

A continuación se estudian unos elementos que verifican la condición de linealidad.

1.3.1. Elementos lineales pasivos.

Resistor.

Un resistor es un elemento tal que al aplicar una diferencia de potencial entre sus terminales deja pasar una corriente de intensidad proporcional a la diferencia de potencial aplicada. Su símbolo se representa en la Figura 1.4. Matemáticamente se expresa:

$$v_A - v_B = iR \tag{1.3}$$

donde el factor de proporcionalidad R es una constante del elemento llamada resistencia. Su unidad en el Sistema Internacional (SI) es el ohmio (Ω) relacionado con las unidades

eléctricas de potencial y corriente del SI según la relación:

$$1\Omega = \frac{1 \text{ Voltio}}{1 \text{ Amperio}} \quad (1.4)$$

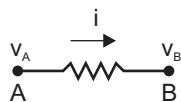


Figura 1.4: Resistor.

La resistencia es, pues, un elemento lineal por definición y a dicha definición de linealidad se la conoce como "Ley de Ohm". Así como la resistencia R es una medida de la dificultad que ofrece el resistor al paso de la corriente, se emplea la magnitud inversa, la conductancia G , como medida de la facilidad que ofrece el elemento al paso de la corriente. Por definición:

$$G = \frac{1}{R} \quad (1.5)$$

y su unidad es el Siemens (S) llamado anteriormente mho (\mathcal{U}).

Condensador.

Un condensador ideal consiste en un par de armaduras perfectamente conductoras, muy próximas entre sí y separadas por un aislante perfecto o ideal. Los electrodos o armaduras conductoras se ejercen mutuamente una influencia eléctrica de forma que pueden almacenar cargas de signo contrario e iguales en módulo, manteniéndose neutro el elemento en su conjunto. Su símbolo se representa en la Figura 1.5.

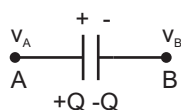


Figura 1.5: Condensador.

Las cargas almacenadas no se pueden neutralizar a través del aislante, si este es perfecto, de manera que un condensador ideal cargado y aislado podría mantener su carga indefinidamente. Debido a este almacenamiento de carga existe una diferencia de potencial entre los terminales del elemento de manera que la armadura que contiene la carga positiva está a un potencial superior al de la armadura opuesta (signos + y - en la

Figura 1.5). Una propiedad de los condensadores que puede adoptarse como definición es el hecho de que la carga almacenada en cualquiera de las armaduras es, en valor absoluto, proporcional a la diferencia de potencial entre ellas, es decir,

$$Q = C(v_A - v_B) \quad (1.6)$$

De nuevo, el factor de proporcionalidad C es una constante del elemento y se denomina capacidad del mismo. Su unidad en el SI es el Faradio (F) relacionado con otras unidades según

$$1 \text{ F} = \frac{1 \text{ Culombio}}{1 \text{ Voltio}} \quad (1.7)$$

o bien, ya que $1 \text{ C} = 1 \text{ A} \times 1 \text{ s}$ y $1 \Omega = 1 \text{ V}/1 \text{ A}$, sustituyendo

$$1 \text{ F} = \frac{1 \text{ segundo}}{1 \text{ ohmio}} \quad (1.8)$$

Aunque no puede haber flujo de partículas cargadas móviles a través del aislante, pueden existir mecanismos de variación de la carga almacenada en las armaduras que dan lugar a una corriente eléctrica. A continuación se detalla esta propiedad.

Considérese que el condensador de la Figura 1.6(a) soporta una diferencia de potencial v y tiene almacenada una carga $Q = Cv$.

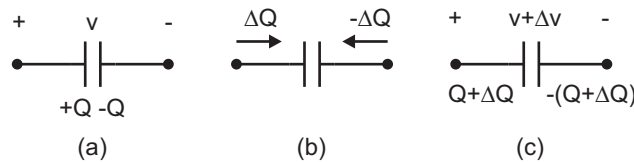


Figura 1.6: Condensadores mostrando la relación entre la carga almacenada y la diferencia de potencial entre sus extremos.

Si se fuerza a que la diferencia de potencial entre sus extremos cambie a un nuevo valor $v + \Delta v$, será necesario que cambie también la carga almacenada (Figura 1.6(b)):

$$Q + \Delta Q = C(v + \Delta v) \Rightarrow \Delta Q = C\Delta v$$

Para pasar de la situación (a) a la (b) es necesaria la afluencia de cargas opuestas ΔQ y $-\Delta Q$ hacia las armaduras, iguales en módulo para preservar la neutralidad eléctrica tal como se muestra en la Figura 1.6(c). Este movimiento de cargas da lugar a la misma

corriente y en el mismo sentido a ambos lados de las armaduras (ya que la corriente tiene el sentido de desplazamiento de las cargas positivas y sentido opuesto al del desplazamiento de las cargas negativas). Un observador que vea el elemento desde sus terminales externos, por ejemplo, un instrumento de medida, no podrá discernir si la corriente ha atravesado realmente o no el aislante. Por tanto, desde el punto de vista de la teoría de circuitos, se puede afirmar que por un condensador circula una corriente eléctrica siempre que se produzca una variación temporal de la tensión eléctrica entre sus terminales:

$$i = \frac{\Delta Q}{\Delta t} = \frac{C \Delta v}{\Delta t}$$

En el límite $\Delta t \rightarrow 0$, se vuelve a obtener una relación lineal entre la tensión y la intensidad:

$$i = C \frac{dv}{dt} \quad (1.9)$$

Una consecuencia del razonamiento anterior es que la tensión entre las armaduras del condensador no puede variar de forma discontinua. En efecto, si se produjera un salto de tensión Δv no nulo en un tiempo infinitamente pequeño sería necesaria una afluencia de cargas ΔQ no nula de forma instantánea para lo cual es necesaria una corriente infinita. Como una corriente infinita no puede ser suministrada por sistemas físicos prácticos, la tensión del condensador solo puede variar suavemente. En otras palabras, como la corriente se obtiene a partir de la derivada de la tensión, para que i sea finita es necesario que v sea continua.

Inductor

Al inductor se le conoce también por el nombre de bobina por ser la forma más frecuente de fabricar inductores. De hecho, su símbolo se representa como una bobina (Figura 1.7), es decir, como un conjunto de espirales paralelas y próximas entre sí. Sin embargo, no todos los inductores son bobinas, un hilo metálico muestra también un comportamiento inductivo como el de una bobina.

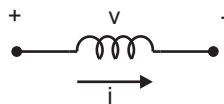


Figura 1.7: Símbolo del inductor.

En general, cuando un inductor es atravesado por una corriente eléctrica, se produce en su interior un campo magnético proporcional a la corriente que lo genera. El flujo de inducción magnética, ϕ , a través del interior de un inductor será también proporcional a la corriente eléctrica:

$$\phi = Li \quad (1.10)$$

donde el factor de proporcionalidad L es una constante del elemento llamada autoinducción del mismo. Su unidad es el Henrio (H).

El uso de este elemento está restringido, entre otras razones por su dificultad para incluirlo en circuitos integrados y a que puede ser sustituido en muchas aplicaciones por otros dispositivos con prestaciones considerablemente superiores. Se incluye en este texto por razones de interés académico y por su importancia en ramas específicas de la electrónica como la radiofrecuencia o la electrónica de potencia.

Si la corriente que atraviesa un inductor varía con el tiempo, también variará el flujo del campo magnético a través de él dando lugar, según la ley de Faraday, a una fuerza electromotriz que se opone al aumento de la intensidad. Esta fuerza electromotriz se comporta, por tanto, como una caída de tensión de valor $v = d\phi/dt$. Como $\phi = L \times i$, podemos sustituir obteniendo

$$v = L \frac{di}{dt} \quad (1.11)$$

De esta expresión se puede extraer la relación entre el Henrio y otras unidades del SI.

$$1 \text{ H} = 1 \text{ } \Omega \times 1 \text{ s} \quad (1.12)$$

Una consecuencia que se puede extraer de la expresión 1.11, análoga a la que se obtuvo en el caso del condensador, es que para que v sea finita i ha de ser continua, esto es, la corriente que atraviesa una bobina no puede variar de forma discontinua.

1.3.2. Elementos lineales activos.

Se suelen incluir como tales las fuentes de tensión y corriente, tanto dependientes como independientes.

Fuente de tensión ideal

Es un elemento de dos terminales que genera una tensión v entre ellos independiente de la corriente que circula por él. Su símbolo se representa en la Figura 1.8(a). El símbolo de 1.8(b) se utiliza para representar una fuente de tensión constante. Además del símbolo, se ha utilizado la letra mayúscula para indicar que la tensión es invariable con el tiempo.

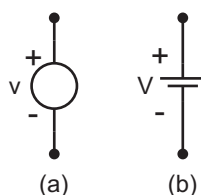


Figura 1.8: Símbolo de una fuente de tensión.

Fuente de corriente ideal

Es un elemento de dos terminales que genera una intensidad i a través de él, independientemente de la tensión que haya entre sus terminales. Se suele representar por el símbolo de la Figura 1.9. La diferencia entre los símbolos de la Figura 1.9 es solo la letra mayúscula I , empleada para las fuentes de corriente invariables con el tiempo, o la minúscula i , empleada para señales que pueden variar con el tiempo.

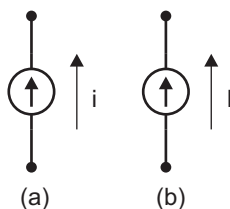


Figura 1.9: Símbolo de una fuente de corriente.

Fuentes dependientes

Las fuentes de tensión e intensidad son dependientes si el valor de la tensión o intensidad que generan, respectivamente, está condicionado, por definición, por el valor de la tensión o la corriente en otro u otros puntos del circuito. Estas fuentes están representadas en la Figura 1.10.

Los cuatro casos posibles son:

- Fuente de tensión dependiente de tensión (Figura 1.10(a)).
- Fuente de tensión dependiente de corriente (Figura 1.10(b)).
- Fuente de corriente dependiente de tensión (Figura 1.10(c)).
- Fuente de corriente dependiente de corriente (Figura 1.10(d)).

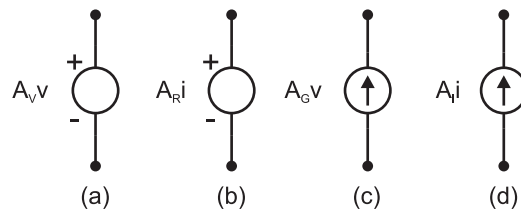


Figura 1.10: Símbolo de fuentes de tensión y corriente dependientes.

En todos los casos, v e i son tensiones e intensidades en otros elementos del circuito y A_V , A_R , A_G y A_I son factores de proporcionalidad.

1.3.3. Asociaciones de elementos

Las asociaciones en serie o paralelo de un mismo tipo de cualquiera de los elementos descritos en los apartados anteriores pueden ser sustituidas por un solo elemento del mismo tipo. El valor de la constante física (resistencia, capacidad,...) asociada al elemento equivalente se puede obtener sin más que aplicar las leyes de Kirchhoff y las relaciones entre corrientes y tensiones estudiadas.

Resistores

Asociación en serie. Aplicando la ley de Kirchhoff para las tensiones y la relación $i - v$ (1.3) para todos los resistores del circuito de la Figura 1.11 se obtiene:

$$\begin{aligned}
 v_A - v_1 &= iR_1 \\
 v_1 - v_2 &= iR_2 \\
 &\dots \\
 v_{N-1} - v_B &= iR_N.
 \end{aligned}$$

Sumando las ecuaciones anteriores:

$$v_A - v_B = i(R_1 + R_2 + \dots + R_N)$$

El elemento equivalente, al ser sustituido por la asociación, debería verificar:

$$v_A - v_B = iR_{eq}$$

Por tanto,

$$R_{eq} = R_1 + R_2 + \dots + R_N \quad (1.13)$$

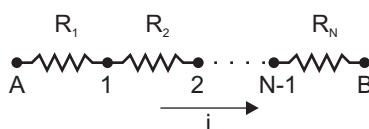


Figura 1.11: Asociación de resistores en serie.

Asociación en paralelo. En este caso, según la Figura 1.12, se cumple:

$$v_A - v_B = i_1 R_1 = i_2 R_2 = i_3 R_3 = \dots = i_N R_N$$

de donde se obtiene que

$$\begin{aligned} i_1 &= (v_A - v_B)/R_1 \\ i_2 &= (v_A - v_B)/R_2 \\ &\dots \\ i_N &= (v_A - v_B)/R_N \end{aligned}$$

Aplicando la ley de Kirchhoff de las corrientes,

$$i = i_1 + i_2 + \dots + i_N,$$

y sustituyendo, se obtiene:

$$i = (v_A - v_B) \left(\frac{1}{R_1} + \frac{1}{R_2} + \dots + \frac{1}{R_N} \right)$$

Así pues, la resistencia equivalente cumplirá la identidad:

$$\frac{1}{R_{eq}} = \frac{1}{R_1} + \frac{1}{R_2} + \dots + \frac{1}{R_N} \quad (1.14)$$

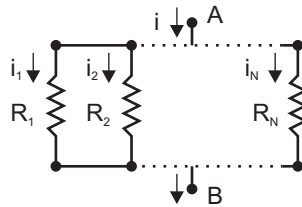


Figura 1.12: Asociación de resistores en paralelo.

Condensadores

Al ser también elementos lineales, la capacidad equivalente se obtiene de forma similar al caso de las resistencias.

Asociación en serie. Para el circuito de la Figura 1.13 se cumple:

$$i = C_1 d(v_A - v_1)/dt$$

$$i = C_2 d(v_1 - v_2)/dt$$

...

$$i = C_N d(v_{N-1} - v_B)/dt.$$

Dividiendo cada ecuación por su capacidad respectiva y sumando el resultado se obtiene:

$$i \left(\frac{1}{C_1} + \frac{1}{C_2} + \dots + \frac{1}{C_N} \right) = \frac{d(v_A - v_B)}{dt}.$$

La capacidad equivalente ha de verificar:

$$i = C_{eq} \frac{d(v_A - v_B)}{dt} \Rightarrow \frac{i}{C_{eq}} = \frac{d(v_A - v_B)}{dt},$$

por tanto:

$$\frac{1}{C_{eq}} = \frac{1}{C_1} + \frac{1}{C_2} + \dots + \frac{1}{C_N} \quad (1.15)$$

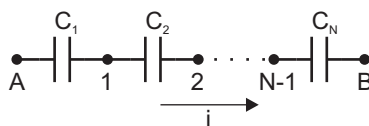


Figura 1.13: Asociación de condensadores en serie.

Asociación en paralelo. Para el circuito de la Figura 1.14 se cumple:

$$i_1 = C_1 d(v_A - v_B) / dt$$

$$i_2 = C_2 d(v_A - v_B) / dt$$

...

$$i_N = C_N d(v_A - v_B) / dt$$

$$i = i_1 + i_2 + \dots + i_N.$$

Combinando las ecuaciones anteriores se obtiene:

$$i = (C_1 + C_2 + \dots + C_N) d(v_A - v_B) / dt,$$

por lo que la capacidad equivalente es:

$$C_{eq} = C_1 + C_2 + \dots + C_N \quad (1.16)$$

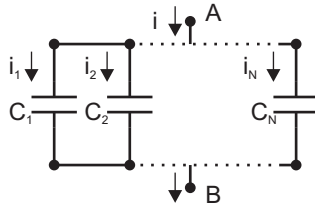


Figura 1.14: Asociación de condensadores en paralelo.

Inductores

El análisis de las asociaciones serie y paralelo de inductores es similar al de los dos elementos anteriores por lo que solo se muestra la autoinducción equivalente para cada caso.

Asociación en serie.

$$L_{eq} = L_1 + L_2 + \dots + L_N \quad (1.17)$$

Asociación en paralelo.

$$\frac{1}{L_{eq}} = \frac{1}{L_1} + \frac{1}{L_2} + \dots + \frac{1}{L_N} \quad (1.18)$$

Fuentes

En este apartado se comentan las asociaciones de fuentes de tensión en serie (Figura 1.15(a)) y de fuentes de corriente en paralelo (Figura 1.16(a)). Las asociaciones de fuentes ideales de tensión en paralelo (Figura 1.15(b)) y de corriente en serie (Figura 1.16(b)) no tienen sentido, salvo que sean exactamente del mismo valor, y en la práctica deben ser evitadas. No obstante, más adelante se propondrá algún problema sobre estas asociaciones para fuentes reales de forma que quede ilustrada su improcedencia. La fuentes equivalentes de las dos combinaciones que se muestran a continuación es resultado de aplicar directamente las leyes de Kirchhoff.

Fuentes de tensión en serie. La tensión o fuerza electromotriz (fem) generada por la asociación serie de la Figura 1.15(a) es la suma de las generadas por cada una de las fuentes individuales:

$$v = v_1 + v_2 + \dots + v_N \quad (1.19)$$

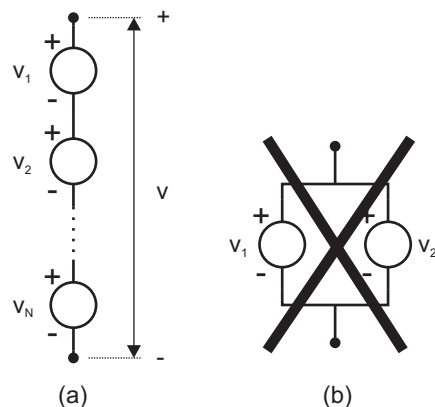


Figura 1.15: (a) Asociación de fuentes de tensión en serie. (b) La asociación en paralelo no tiene sentido salvo si $v_1 = v_2$.

Fuentes de corriente en paralelo. La corriente inyectada por la asociación paralelo de la Figura 1.16(a) es la suma de las corrientes inyectadas por cada una de las fuentes individuales:

$$i = i_1 + i_2 + \dots + i_N \quad (1.20)$$

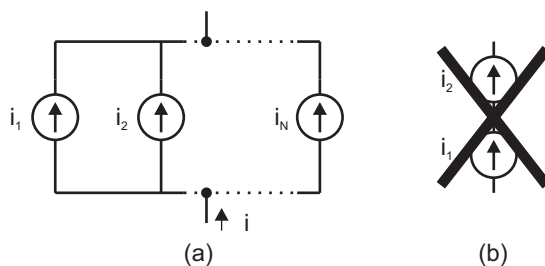


Figura 1.16: (a) Asociación de fuentes de corriente en paralelo. (b) La asociación en serie no tiene sentido salvo si $i_1 = i_2$.

1.3.4. Elementos reales

Las definiciones dadas en los apartados 1.3.1 y 1.3.2 se refieren a elementos ideales. En la práctica, el diseñador de circuitos ha de utilizar dispositivos comerciales reales que,

aunque tienen un comportamiento muy próximo al ideal, presentan algunas diferencias respecto al mismo que se comentarán a continuación.

Resistores

En realidad, todos los materiales presentan una cierta oposición al paso de la corriente eléctrica a través de ellos. La resistencia de un trozo homogéneo de sección constante de cualquier material, tal como el de la Figura 1.17, será mayor cuanto mayor sea su sección, y además dependerá del tipo de material concreto de que se trate. Matemáticamente, se puede expresar la resistencia de este material:

$$R = \rho L/S, \quad (1.21)$$

donde ρ es una constante que se llama resistividad y representa las propiedades resistivas del material, mientras que la longitud L y la sección S únicamente dependen de la geometría del elemento. A veces se utiliza la magnitud inversa de la resistividad a la que se llama conductividad $\sigma = 1/\rho$, con lo cual la resistencia se expresa según:

$$R = \frac{1}{\sigma} \frac{L}{S} \quad (1.22)$$

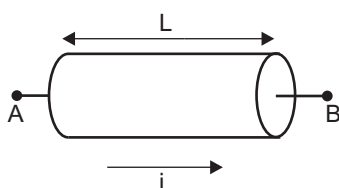


Figura 1.17: Material cualquiera homogéneo y de sección constante por el que circula una corriente i .

Se pueden conseguir elementos comerciales utilizando materiales con baja conductividad o bien láminas muy finas y largas de metal. En la Tabla 1.1 se resumen los tipos de resistencias más usuales, sus propiedades, métodos de fabricación y coeficiente de temperatura α . Este último dato nos proporciona la variación de la resistencia del elemento

Tabla 1.1: Características de resistores.

Clase	Características	Método de fabricación	Rango de temperaturas	Coefficiente de temperatura α (ppm/K)
Resistencias de capa de carbón	Poca deriva, pequeña tasa de fallos.	Descomposición térmica de hidrocarburos	-55 a 155°C	-200 a 1200
Resistencias de capa metálica	Coefficiente de temperatura pequeño	Vaporización en alto vacío	-65 a 175°C	± 50
Resistencias de capa de metal fino (Au/Pt)	Baja resistencia óhmica, coeficiente de temperatura definido, buen comportamiento antihumedad	Reducción de sales de metales finos en horno	-65 a 155°C	-200 a 350
Resistencias de hilo	Soportan fuertes corrientes (0.25 a 200W), poca deriva, coeficiente de temperatura pequeño, intervalo de temperatura pequeño, inductancia.	Técnica de arrollado.	No crítico	CrNi: <250 Constantán: <100

al variar la temperatura de acuerdo con la siguiente expresión:

$$R_H = R_L (1 + \alpha(T_H - T_L)), \quad (1.23)$$

donde R_H es el valor de la resistencia a la temperatura T_H y R_L el valor de la resistencia a la temperatura T_L .

El valor de la resistencia de un elemento comercial se suele dar a temperatura ambiente y se expresa mediante un valor nominal seguido de un error relativo máximo o tolerancia, por ejemplo:

$$4.7 \text{ K}\Omega \pm 5 \%$$

Las tolerancias comerciales comunes son $\pm 10 \%$ y $\pm 5 \%$ para resistencias que ocupen posiciones no críticas en un circuito, y $\pm 2 \%$, $\pm 1 \%$ y $\pm 0.5 \%$ para las resistencias de precisión. las resistencias de precisión suelen tener además coeficientes más bajos de temperatura.

Los fabricantes expresan el valor de la resistencia mediante un código de colores que da información tanto del valor nominal como de la tolerancia. En la Figura 1.18 puede verse un ejemplo de resistencia con una tolerancia del $\pm 5\%$. Las dos primeras bandas a la izquierda representan dos dígitos significativos, la tercera proporciona la potencia de 10 por la que hay que multiplicar y la barra de la derecha indica la tolerancia. Todo ello según el código de colores de la Tabla 1.2. La resistencia de la Figura 1.18 tiene un valor:

Marrón	Rojo	Naranja	Dorado
1	2	10^3	5%

es decir, $R = 12 \text{ K}\Omega \pm 5\%$

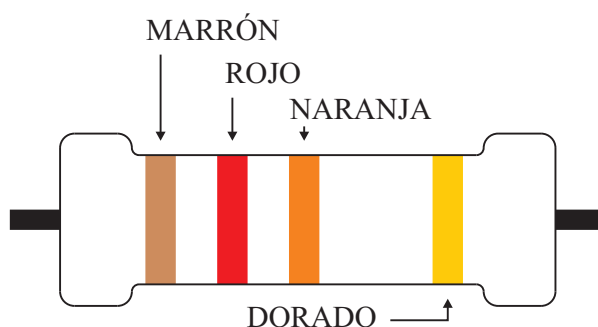


Figura 1.18: Franjas de colores de un resistor.

Las resistencias del 1% contienen una franja adicional más para proporcionar tres dígitos significativos.

En la práctica, no todos los valores están disponibles comercialmente. El número de valores diferentes de resistencia es mayor cuanto menor es la tolerancia. Por ejemplo, para un tolerancia del 5% los valores nominales comerciales son los de la Tabla 1.3.

Condensadores

Igual que en el caso de las resistencias, la capacidad de un condensador depende de su geometría y del material aislante que se sitúe entre las armaduras. Es obvio que la cantidad de carga que puede almacenar el elemento, para una tensión dada entre sus placas, será tanto mayor cuanto mayor sea el área de las armaduras y cuanto mayor sea la influencia eléctrica entre ellas, es decir, cuanto más próximas estén. Además será mayor cuanto mayor sea la rigidez dieléctrica del aislante. Para un condensador plano, como el

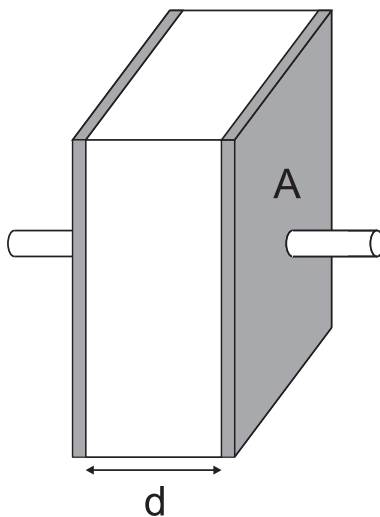
Tabla 1.2: Códigos de colores de resistencias.

DÍGITOS		TOLERANCIAS	
Negro	0	Marrón	1 %
Marrón	1	Dorado	5 %
Rojo	2	Plateado	10 %
Naranja	3	Sin color	20 %
Amarillo	4		
Verde	5		
Azul	6		
Violeta	7		
Gris	8		
Blanco	9		

de la Figura 1.19, se cumple:

$$C = \frac{\epsilon A}{d} \quad (1.24)$$

donde A el área de las armaduras, d la distancia entre ellas y ϵ la constante dieléctrica del aislante.

**Figura 1.19:** Condensador de láminas plano paralelas.

Si el condensador no es plano, la expresión matemática de la capacidad es diferente a (1.24), sin embargo cualitativamente se conserva la dependencia de los factores men-

Tabla 1.3: Serie de resistencias del 5%.

Ω			$K\Omega$			$M\Omega$	
1	10	100	1	10	100	1	10
1.1	11	110	1.1	11	110	1.1	11
1.2	12	120	1.2	12	120	1.2	12
1.3	13	130	1.3	13	130	1.3	13
1.5	15	150	1.5	15	150	1.5	15
1.6	16	160	1.6	16	160	1.6	16
1.8	18	180	1.8	18	180	1.8	18
2	20	200	2	20	200	2	20
2.2	22	220	2.2	22	220	2.2	22
2.4	24	240	2.4	24	240	2.4	24
2.7	27	270	2.7	27	270	2.7	27
3	30	300	3	30	300	3	30
3.3	33	330	3.3	33	330	3.3	33
3.6	36	360	3.6	36	360	3.6	36
3.9	39	390	3.9	39	390	3.9	39
4.3	43	430	4.3	43	430	4.3	43
4.7	47	470	4.7	47	470	4.7	47
5.1	51	510	5.1	51	510	5.1	51
5.6	56	560	5.6	56	560	5.6	56
6.2	62	620	6.2	62	620	6.2	62
6.8	68	680	6.8	68	680	6.8	68
7.5	75	750	7.5	75	750	7.5	75
8.2	82	820	8.2	82	820	8.2	82
9.1	91	910	9.1	91	910	9.1	91

cionados.

En la Tabla 1.4 se resumen los tipos más usuales de condensadores, la tensión máxima nominal a la que pueden operar, el intervalo de capacidades en el que se pueden encontrar comercialmente y el intervalo de temperaturas de operación. Estos datos corresponden a la información proporcionada por una firma comercial sobre sus productos. No tienen porque coincidir exactamente con los datos suministrados por otro fabricante, sin embargo pueden servir como ejemplo de la disponibilidad comercial de condensadores. En la Tabla 1.4 también se da como dato el coeficiente de pérdidas, que se introduce para

Tabla 1.4: Características de condensadores.

Tipo de condensador	Tensión nominal	Intervalo de capacidad	Tolerancias	Intervalo de temperaturas	Coefficiente de pérdidas ($\times 10^{-3}$)
De corriente continua	250 V a 1000 V	0.1 μ F a 64 μ F	$\pm 10\%$, $\pm 20\%$	-55 a +85°C	6 a 10 (1 KHz)
De plástico metalizado Dieléctrico de: - Acetato de celulosa - HOSTAPHAN, NYLAR (tereftalato de propileno) - Policarbonato (MAKROFOL) - Propileno - Propileno (autorregenerativos)	25 V a 630 V 50 V a 12500 V 100 V a 250 V 250 V a 40 KV 250 V	0.033 μ F a 100 μ F 680 pF a 10 μ F 0.001 μ F a 1 μ F 1500 pF a 4.7 μ F 0.1 μ F a 10 μ F	$\pm 10\%$ a $\pm 20\%$ $\pm 5\%$ a $\pm 20\%$ $\pm 5\%$ a $\pm 20\%$ $\pm 5\%$ a $\pm 20\%$ $\pm 1\%$ a $\pm 5\%$	-55 a 85°C -55/40 a 100°C -55 a 100°C -40 a 70/85°C -55 a 85°C	12 a 15 (1 KHz) 5 a 7 (1 KHz) 1 a 3 (1 KHz) 0.25 (1 KHz) 0.5 (1 KHz)
De bajas pérdidas. Dieléctrico de: - STYROFLEX - Polipropileno - Mica - Vidrio	25 V a 630 V 63 V a 630 V	2 pF a 330 nF 2 pF a 100 nF	$\pm 0.5\%$ a $\pm 5\%$ $\pm 1\%$ a $\pm 5\%$	-55/-10 a 70°C -55/40 a 85°C	0.1 a 0.3 (1 KHz) 0.1 a 0.5 (1 KHz)
De cerámica - Multicapa - Multicapa pequeños (gran constante dieléctrica) - SIBATIT 50000	50 V, 100 V 50 V, 100 V 63 V	1 pF a 47 nF 220 pF a 2.2 μ F .22 μ F a 22 μ F	± 0.5 , ± 5 , $\pm 10\%$ $\pm 10\%$, $\pm 20\%$ +5% / -2%	-55 a 125°C -55/-25 a 85°C -40/-25 a 85°C	(>50pF) <1.5 (1 KHz) 20 a 30 (1 KHz) 50 a 60 (1 KHz)
Electrolíticos (¡Tienen polaridad!) - De aluminio - De tántalo	 4 V a 125 V	0.47 μ F a 390 mF 0.1 μ F a 1200 μ F	± 20 , (+30, -10) % (+50, -10) % $\pm 5\%$ a $\pm 20\%$	-55/-25 a 70/125°C -55 a 80/125°C	60 a 150 (100 KHz) <50 a 80 (120 KHz)
De potencia - De continua (Autorregenerativos de papel impregnado) - De alterna (Autorregenerativos con láminas de plástico impregnado)	450 V a 2800 V 640 V 330 V, 660 V 550 V 320 V a 3000 V	32 μ F a 4800 μ F 1 μ F a 50 μ F 1.5 μ F a 60 μ F 0.1 μ F a 4.7 μ F 0.1 μ F a 330 μ F	$\pm 10\%$ $\pm 10\%$ $\pm 10\%$ $\pm 10\%$, 20 % $\pm 10\%$, 20 %	-40 a 70°C -25 a 70°C -25 a 85°C -25 a 70°C -10 a 40°C	6 (50 Hz) 0.3 (50 Hz) 0.5 (50 Hz) 0.2 (50 Hz) 0.2 (50 Hz)

indicar la perfección del aislamiento entre las armaduras. Éste se define como la relación entre la conductancia del elemento y su capacidad, por tanto, en un condensador ideal el valor de este coeficiente sería cero.²

El valor nominal de la capacidad de un condensador puede venir expresado numéricamente de forma explícita o bien según el código de colores. En este caso se suele incluir una franja más para indicar la tensión máxima que puede soportar el elemento.

Finalmente, se debe mencionar que los resistores, condensadores e inductores reales se representan mediante circuitos equivalentes en los que participan los tres elementos ideales. Por ejemplo, si se tiene en cuenta la componente inductiva de un resistor, su circuito equivalente sería el de la Figura 1.20(a). Si se incluye la resistencia del electrolito de un condensador electrolítico, su comportamiento se representa razonablemente bien por el circuito de la Figura 1.20(b). A altas frecuencias, un condensador puede mostrar incluso un comportamiento inductivo.

²El coeficiente de pérdidas proporciona la relación entre la conductancia asociada a las pérdidas y la capacidad, ambas a una determinada frecuencia. Para entender bien el sentido de esta nota será necesario estudiar el concepto de impedancia definido en la segunda parte de este libro.



Figura 1.20: (a) Modelo de resistor real con componente inductiva. (b) Modelo de condensador electrolítico.

Fuentes

Las fuentes de tensión e intensidad reales son sistemas complejos que se estudiarán con más detalle en otros temas relacionados con la Electrónica. En este apartado se tratan las fuentes reales mediante un modelo simple que consiste en una fuente ideal y una resistencia. En concreto:

Una *fente real de tensión* se puede representar mediante una fuente ideal de tensión en serie con una resistencia, llamada a veces resistencia interna de la fuente (Figura 1.21(a)). Cuanto menor sea el valor de dicha resistencia más próxima estará la fuente real a una ideal. Una limitación importante en las fuentes reales de tensión es la corriente máxima que pueden suministrar, por tanto, la tensión que genere una fuente real dependerá poco de la corriente que circule por ella, siempre que dicha corriente sea inferior a la máxima especificada.

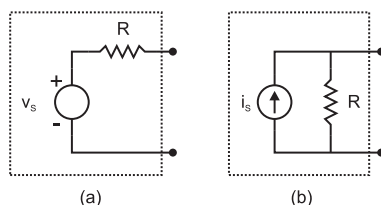


Figura 1.21: Modelos de fuentes de tensión e intensidad reales.

Una *fente real de intensidad* se puede representar mediante una fuente ideal de intensidad en paralelo con una resistencia, llamada a veces también resistencia interna de la fuente (Figura 1.21(b)). Cuanto mayor sea el valor de esta resistencia más próxima estará la fuente a una fuente de corriente ideal.

En consecuencia, las resistencias internas de las fuentes ideales son:

- Cero para una fuente ideal de tensión.
- Infinito para una fuente ideal de intensidad.

Al final de esta parte se propondrán algunos ejercicios que ilustren e insistan sobre estos conceptos.

1.4. Sistemas lineales.

En general, un circuito puede tratarse como un sistema sobre el que actúan ciertas variables de entrada $x_i(t)$ obteniéndose como respuesta un conjunto de variables de salida $y_i(t)$ (Figura 1.22).



Figura 1.22: Sistema sobre el que actúa una variable de entrada x obteniéndose como respuesta una variable de salida y .

Todos los sistemas que se estudian en este libro son causales. En estos sistemas, las variables de salida dependerán de las variables de entrada, es decir,

$$y_i = F(x_i) \quad (1.25)$$

donde la forma concreta de la dependencia F será impuesta por el tipo de sistema.

Se dice que un sistema es lineal, estrictamente, si la función F es lineal, esto es, si verifica la siguiente propiedad:

Propiedad: Si $y_1 = F(x_1)$ e $y_2 = F(x_2)$ entonces

$$F(\alpha_1 x_1 + \alpha_2 x_2) = \alpha y_1 + \alpha y_2 \quad (1.26)$$

siendo α_1 y α_2 constantes arbitrarias.

Por tanto, la respuesta ante una combinación lineal de entradas es la misma combinación lineal de las salidas que se obtendrían como respuesta e las entradas individuales.

La forma general de F para que el sistema sea lineal es una relación proporcional, integral, diferencial o una combinación de ambas:

$$F(x) = k_1 x + k_2 \frac{dx}{dt} + k_3 \int x dt \quad (1.27)$$

En teoría de circuitos, la linealidad se entiende en un sentido más amplio: son sistemas lineales aquellos que cumplan el principio de superposición.

Principio de superposición: Si sobre un sistema actúa simultáneamente un conjunto de entradas, la salida que se obtiene es la suma de las salidas que se obtendrían si cada una de las entradas actuase por separado siendo nulas las demás. En la Figura 1.22 se representa esquemáticamente el enunciado del principio.

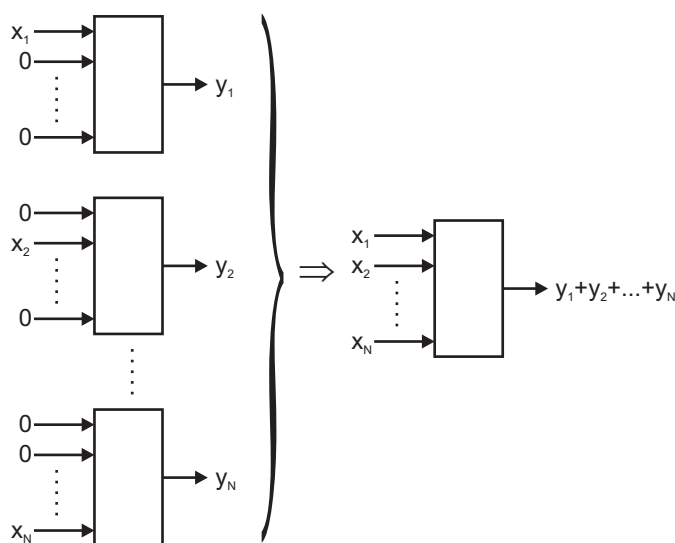


Figura 1.23: Representación esquemática del principio de superposición.

El sistema es, además, lineal para cada una de las entradas.

Debido a la linealidad de las leyes de Kirchhoff, las redes constituidas por elementos lineales son sistemas lineales.

1.5. Circuitos en corriente continua.

Un circuito opera en condiciones de corriente continua o condiciones DC cuando todas las tensiones y corrientes eléctricas en sus elementos son constantes en el tiempo. Si el circuito es causal, es necesario que las entradas o excitaciones externas sean también constantes en el tiempo. Bajo estas condiciones, la relación entre las corrientes a través de los elementos pasivos y la tensión entre sus terminales es:

- Resistor: $V = IR$

- Condensador: $I = CdV/dt$. Como $V = \text{constante} \Rightarrow I = 0$.
- Inductor: $V = LdI/dt$. Como $V = \text{constante} \Rightarrow V = 0$.

Como en un condensador $I = 0$, este elemento se sustituye por un circuito abierto, es decir, por un elemento de resistencia infinita; mientras que un inductor, al ser $V = 0$, se sustituye por un cortocircuito. Estas equivalencias se representan en la Figura 1.24

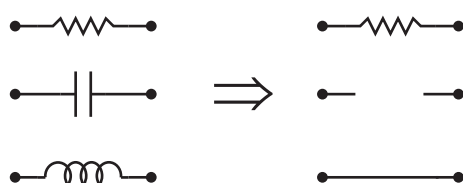


Figura 1.24: Modelo equivalente de los elementos pasivos en corriente continua.

Ejemplo 1.5.1 Analizar el circuito de la Figura 1.25(a).

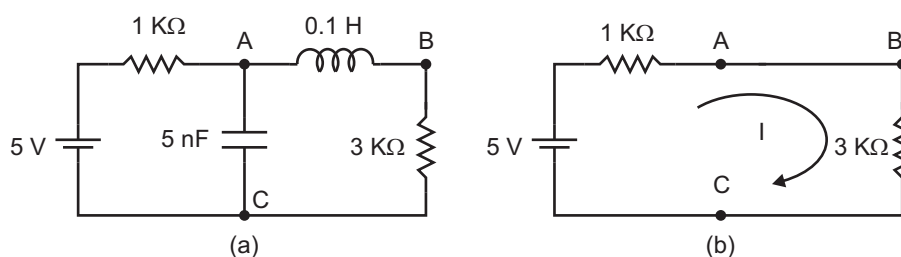


Figura 1.25

Solución:

El circuito de la Figura 1.25(a) está en condiciones de corriente continua ya que la única fuente externa que actúa sobre él es una fuente de tensión continua o constante. Para analizarlo se sustituyen sus elementos según las equivalencias de la Figura 1.24, obteniendo el circuito de la Figura 1.25(b). Por las resistencias y el inductor circulará una corriente:

$$I = 5 \text{ V} / (3 \text{ K}\Omega + 1 \text{ K}\Omega) = 1.25 \text{ mA}$$

mientras que por el condensador circulará una corriente $I = 0$. Aunque no circule corriente por el condensador, existirá una diferencia de potencial entre sus armaduras, igual

a la que soporta la resistencia de $3\text{ K}\Omega$:

$$V_A - V_C = I \times 3\text{ K}\Omega = 3.75\text{ V}$$

y la carga almacenada en cada una de sus armaduras será, en valor absoluto:

$$Q = C(V_A - V_C) = 5 \times 10^{-9}\text{ F} \times 3.75\text{ V} = 18.75 \times 10^{-9}\text{ C}$$

Ejemplo 1.5.2 *Análisis de un divisor de tensión con una fuente de tensión (Figura 1.26).*

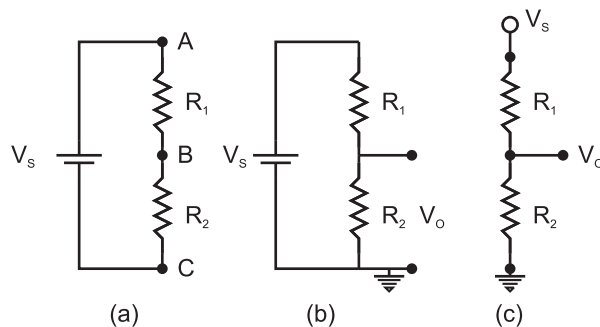


Figura 1.26: Distintas representaciones de un divisor de tensión.

Solución:

Un divisor de tensión consiste en dos resistencias en serie conectadas a una fuente de tensión externa, tal como se muestra en la Figura 1.26(a), de forma que se toma como tensión de salida V_O la tensión que cae en una de ellas, en este caso R_2 .

La tensión entre A y C será la de la fuente V_S y también la que cae en las resistencias R_1 y R_2

$$V_A - V_C = V_S = I(R_1 + R_2)$$

mientras que la tensión de salida, tomada este entre B y C, será la que cae en R_2 :

$$V_B - V_C = IR_2$$

Por tanto

$$I = \frac{V_A - V_C}{R_1 + R_2}$$

y sustituyendo

$$V_O = V_B - V_C = (V_A - V_C) \frac{R_2}{R_1 + R_2} = V_S \frac{R_2}{R_1 + R_2}$$

Generalmente en el análisis de circuitos se suele elegir un punto como origen de potenciales y se le llama "toma a masa" del circuito. En muchos casos, este punto de masa o referencia se conecta al chasis del equipo electrónico o a la toma de tierra del edificio, en definitiva, a un punto de potencial muy estable. En el análisis del circuito a este punto se le asigna un potencial cero y todos los demás potenciales se expresan referidos a él. Su símbolo se representa en la Figura 1.27.



Figura 1.27: Símbolo para la "toma a masa".

En el circuito que se está estudiando se ha elegido el Punto C como toma a masa, tal como se ve en la Figura 1.26(b), y por tanto $V_C = 0$. En consecuencia, $V_A = V_S$ y $V_B = V_O$.

Muchas veces, al representar un circuito, se omiten todas las fuentes de tensión continua que esté referidas al punto de masa para simplificar los esquemas. Como éstas, por definición, fijan el valor del potencial en un punto, para saber que hay una fuente de tensión aplicada a dicho punto se especifica el valor de la tensión del mismo. Por ejemplo, el circuito de la Figura 1.26(b) se representa por el de la Figura 1.26(c), en el cual se sabe que hay una fuente de tensión aplicada entre el punto superior y masa por la tensión V_S que aparece explícitamente.

Ejemplo 1.5.3 *Análisis de un divisor de tensión con dos fuente de tensión (Figura 1.28).*

Considérese ahora que ninguno de los extremos del divisor de tensión, constituido por las dos resistencias, está conectado directamente a masa, sino que ambos están conectados directamente a sendas fuentes de tensión tal como se representa en la Figura 1.28(a). Otra representación de las fuentes de tensión continua se observa en el circuito de la Figura 1.28(b).

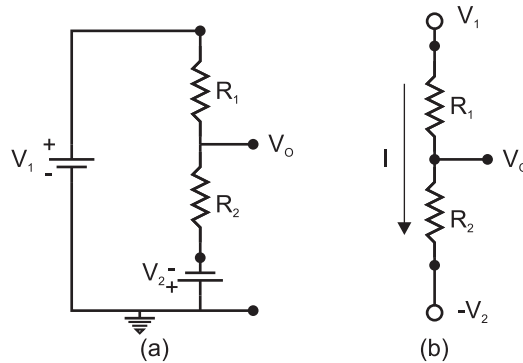


Figura 1.28: Distintas representaciones de un divisor de tensión con dos fuentes.

Para analizar el circuito se tiene en cuenta que el punto superior está a un potencial V_1 y el punto inferior a $-V_2$, ya que el terminal positivo de la fuente está conectado al punto de potencial cero. Por tanto, la corriente que circula por las resistencias es:

$$I = \frac{V_1 - (-V_2)}{R_1 + R_2} = \frac{V_1 + V_2}{R_1 + R_2}$$

El punto intermedio estará a una tensión V_O . Para calcularla, se tiene en cuenta que

$$V_O - (-V_2) = IR_2 = \frac{V_1 + V_2}{R_1 + R_2} R_2 \Rightarrow V_O = \frac{V_1 R_2 - V_2 R_1}{R_1 + R_2}$$

Otra forma de analizar el circuito es mediante el principio de superposición: la salida V_O del circuito se puede obtener como la suma $V_O = V_{O1} + V_{O2}$, siendo V_{O1} la salida que se obtendría cuando solo actúa V_1 y V_{O2} la salida que se obtendría si solo actuase V_2 . Si solo actúa V_1 , para anular V_2 se sustituye por un cortocircuito ya que es una fuente de tensión y debe sustituirse por un elemento que tenga una tensión nula entre sus terminales. Como la fuente estaba entre R_2 y masa, R_2 quedará conectada directamente a masa, tal como se representa en la Figura 1.29(a). Si solo actúa V_2 , el circuito resultante es el de la Figura 1.29(b) (los dos circuitos de la Figura 1.29(b) son idénticos). Aplicando a estos circuitos el resultado del Ejemplo 1.5.2 se obtiene:

$$V_{O1} = V_1 \frac{R_2}{R_1 + R_2}$$

$$V_{O2} = -V_2 \frac{R_1}{R_1 + R_2}$$

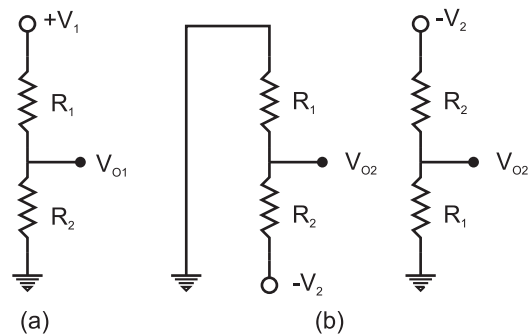


Figura 1.29: Aplicación del principio de superposición al circuito de la Figura 1.28.

Sumando:

$$V_O = V_{O1} + V_{O2} = \frac{V_1 R_2 - V_2 R_1}{R_1 + R_2}$$

El resultado obtenido cuando las dos fuentes actúan a la vez coincide con el obtenido anteriormente.

Ejemplo 1.5.4 *Análisis de un divisor de tensión con resistencia de carga (Figura 1.30(a)).*

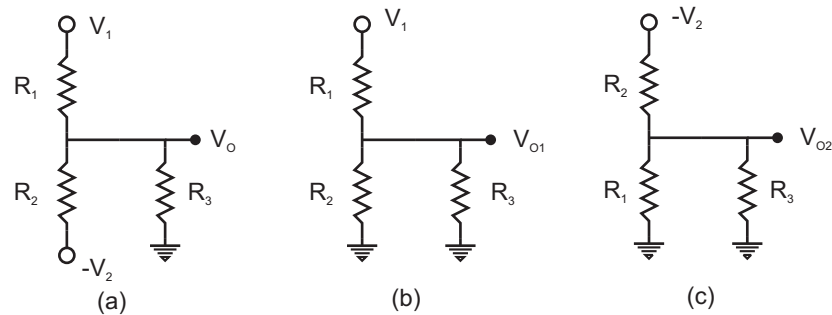


Figura 1.30: Divisor de tensión con resistencia de carga.

Un divisor de tensión puede utilizarse para obtener un valor de tensión cualquiera, inferior al de la fuente de tensión disponible, para ello basta con elegir convenientemente los valores de R_1 y R_2 . Considérese que se desea dicho valor intermedio para aplicarlo a una resistencia R_3 . Al conectar la resistencia R_3 a la salida del divisor, el valor de dicha tensión de salida se modificará respecto al valor que había cuando R_3 estaba desconectada. El circuito resultante se muestra en la Figura 1.30(a).

Para determinar el nuevo valor de la tensión de salida se aplica el principio de superposición. Cuando sólo actúa V_1 quedará el circuito de la Figura 1.30(b), y cuando sólo actúa V_2 el de la Figura 1.30(c). En ambos circuitos la resistencia R_3 queda en paralelo con una de las del divisor. El resultado es, respectivamente:

$$V_{O1} = V_1 \frac{R_2 \parallel R_3}{R_1 + R_2 \parallel R_3} = V_1 \frac{R_2 R_3 / (R_2 + R_3)}{R_1 + R_2 R_3 / (R_2 + R_3)}$$

$$V_{O2} = -V_2 \frac{R_1 \parallel R_3}{R_2 + R_1 \parallel R_3} = -V_2 \frac{R_1 R_3 / (R_1 + R_3)}{R_2 + R_1 R_3 / (R_1 + R_3)}$$

Cuando las dos fuentes actúan simultáneamente, se obtiene:

$$V_O = V_{O1} + V_{O2} = \frac{V_1 R_2 R_3 - V_2 R_1 R_3}{R_1 R_2 + R_1 R_3 + R_2 R_3}$$

1.6. Métodos de análisis de circuitos en DC.

1.6.1. Método de las corrientes de las mallas.

Este método consiste en suponer una corriente para cada malla independiente y plantear un sistema de ecuaciones lineales con tantas ecuaciones e incógnitas como mallas independientes. A modo de ejemplo, el método se aplica al circuito de la Figura 1.31. Este

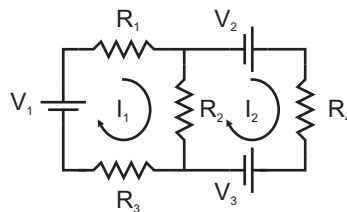


Figura 1.31: Circuito con dos mallas independientes.

circuito tiene dos mallas independientes, por las cuales se supone circulan las corrientes I_1 e I_2 en el sentido de las agujas del reloj tal como se indica en la figura. Con este criterio, por el elemento R_2 circulan tanto I_1 como I_2 , en sentidos contrarios. Por tanto, la corriente real que circula por él es la superposición de ambas: $I_1 - I_2$. Las ecuaciones

de las dos mallas se obtienen aplicando la ley de Kirchhoff de las tensiones:

$$V_1 = I_1 R_1 + (I_1 - I_2) R_2 + I_1 R_3$$

$$V_2 - V_3 = I_2 R_4 + (I_2 - I_1) R_2$$

Reagrupando términos:

$$V_1 = I_1(R_1 + R_2 + R_3) - I_2 R_2 \quad (1.28)$$

$$V_2 - V_3 = -I_1 R_2 + I_2(R_2 + R_4)$$

A la vista del resultado anterior, el planteamiento del sistema se puede sistematizar en la forma siguiente:

- Se plantean tantas ecuaciones y se eligen tantas incógnitas como mallas independientes.
- El término independiente correspondiente a la ecuación de una malla es la suma de las fuentes de tensión de dicha malla, tomando como positivas las que favorezcan a la corriente y negativas las que se opongan a ella.
- Los coeficientes que acompañan a las corrientes (incógnitas) se obtienen de la forma siguiente:
 - El coeficiente de una incógnita en la ecuación de su propia malla es la suma de resistencias de la malla.
 - El coeficiente de una incógnita en la ecuación de otra malla es la suma de resistencias de la rama que comparte dicha malla con la de la incógnita, con signo negativo.
- Finalmente, resolviendo el sistema se obtendrían las corrientes incógnita.

Ejemplo 1.6.1 *Análisis del circuito de la Figura 1.31 por el método de las mallas.*
 Datos: $R_1 = 1 \text{ K}\Omega$, $R_2 = 2 \text{ K}\Omega$, $R_3 = 3 \text{ K}\Omega$, $R_4 = 4 \text{ K}\Omega$, $V_1 = 1 \text{ V}$, $V_2 = 2 \text{ V}$, $V_3 = 3 \text{ V}$.

Sustituyendo en (1.28), el sistema de ecuaciones es:

$$\begin{aligned} 6 \text{ K}\Omega I_1 - 2 \text{ K}\Omega I_2 &= 1V \\ -2 \text{ K}\Omega I_1 + 6 \text{ K}\Omega I_2 &= -1V \end{aligned}$$

donde I_1 e I_2 vienen expresadas en mA:

$$I_1 = \frac{\begin{vmatrix} 1 & -2 \\ -1 & 6 \end{vmatrix}}{\begin{vmatrix} 6 & -2 \\ -2 & 6 \end{vmatrix}} = 0.125 \text{ mA} \quad I_2 = \frac{\begin{vmatrix} 6 & 1 \\ -2 & -1 \end{vmatrix}}{\begin{vmatrix} 6 & -2 \\ -2 & 6 \end{vmatrix}} = -0.125 \text{ mA}$$

I_2 resulta negativa, por lo que el sentido real de I_2 es contrario al representado en la figura.

1.6.2. Método de las tensiones en los nudos.

Consiste en elegir como incógnitas las tensiones en los nudos del circuito y aplicar la ley de Kirchhoff de las corrientes para cada uno de ellos. Para ilustrar el método se analizará el circuito tipo puente de la Figura 1.32 imponiendo que la suma de las corrientes que entran en cada nudo sea nula. La tensión del nudo D se elige cero (toma

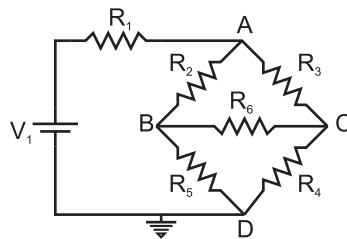


Figura 1.32: Circuito tipo puente con tres nudos independientes.

a masa), por lo que el número de incógnitas es igual al número de nudos menos uno.

Nudo A:

$$\frac{V_1 - V_A}{R_1} + \frac{V_B - V_A}{R_2} + \frac{V_C - V_A}{R_3} = 0$$

Nudo B:

$$\frac{V_A - V_B}{R_2} + \frac{V_C - V_B}{R_6} + \frac{0 - V_B}{R_5} = 0$$

Nudo C :

$$\frac{V_A - V_C}{R_3} + \frac{V_B - V_C}{R_6} + \frac{0 - V_C}{R_4} = 0$$

Reagrupando términos:

$$\begin{aligned} \frac{V_1}{R_1} &= V_A \left(\frac{1}{R_1} + \frac{1}{R_2} + \frac{1}{R_3} \right) - V_B \frac{1}{R_2} - V_C \frac{1}{R_3} \\ 0 &= -V_A \frac{1}{R_2} + V_B \left(\frac{1}{R_2} + \frac{1}{R_5} + \frac{1}{R_6} \right) - V_C \frac{1}{R_6} \\ 0 &= -V_A \frac{1}{R_3} - V_B \frac{1}{R_6} + V_C \left(\frac{1}{R_3} + \frac{1}{R_4} + \frac{1}{R_6} \right) \end{aligned} \quad (1.29)$$

Este método también se puede sistematizar de la siguiente forma:

- El número de ecuaciones será igual al número de nudos menos uno.
- El término independiente correspondiente a la ecuación de un nudo es la suma de las fuentes de corriente que inciden en el nudo y de las fuentes de tensión multiplicadas por la conductancia de las ramas que las contienen, si dichas ramas también inciden en el nudo.
- Los coeficientes de las incógnitas se obtienen como sigue:
 - El coeficiente de una tensión incógnita en la ecuación de su propio nudo es la suma de las conductancias de las ramas que inciden en dicho nudo.
 - El coeficiente de una incógnita en la ecuación de otro nudo es la conductancia de la rama que une dicho nudo con el de la incógnita, cambiada de signo.

En general, conviene usar el método de las corrientes en las mallas cuando las fuentes externas que actúan sobre el circuito son de tensión, y el método de las tensiones en los nudos cuando las fuentes externas son de corriente. Esto no supone ninguna limitación ya que, como se verá en el apartado siguiente, desde el punto de vista del análisis, se puede convertir una fuente real de tensión en una de corriente y viceversa.

1.7. Teoremas de Thèvenin y Norton.

Son unos teoremas muy útiles para el análisis de circuitos. No se demostrarán, en cambio, se comprobará su validez con algún ejemplo.

1.7.1. Teorema de Thèvenin.

Cualquier circuito lineal activo con dos terminales de salida puede sustituirse por una fuente de tensión ideal V_T en serie con una resistencia R_T (Figura 1.33). La tensión

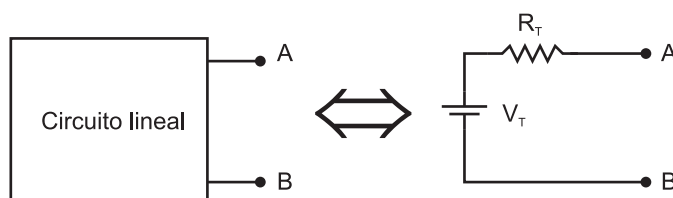


Figura 1.33: Teorema de Thèvenin.

equivalente de Thèvenin V_T es la tensión medida entre los terminales de salida cuando éstos están en circuito abierto³, y la resistencia equivalente R_T es la resistencia vista desde los terminales de salida con todas las fuentes internas anuladas. Para anular una fuente de tensión se cortocircuitan sus terminales, y para anular una fuente de intensidad se dejan sus terminales en circuito abierto.

Ejemplo 1.7.1 Analizar el circuito de la Figura 1.34 en primer lugar sin utilizar el teorema de Thèvenin y después utilizándolo, comprobando la coincidencia de los resultados. Datos: $R_1 = R_3 = 1\text{ K}\Omega$, $R_2 = 5\text{ K}\Omega$, $V = 10\text{ V}$.

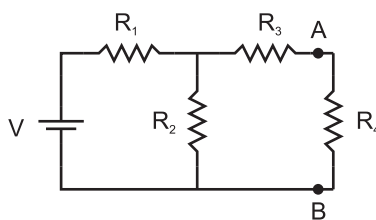


Figura 1.34

Sin utilizar el teorema de Thèvenin podemos obtener la tensión entre A y B por ejemplo mediante el método de las corrientes en las mallas:

$$V = I_1(R_1 + R_2) - I_2R_2$$

³Cuando se dice circuito abierto se refiere a no añadir ningún elemento adicional entre los terminales de salida; pero tampoco quitar ningún elemento que haya a la izquierda de los terminales donde se pretende evaluar el equivalente Thèvenin.

$$0 = -I_1 R_2 + I_2 (R_2 + R_3 + R_4)$$

Sustituyendo los valores de las resistencias se obtiene:

$$10 \text{ V} = I_1 \times 6 \text{ K}\Omega - I_2 \times 5 \text{ K}\Omega$$

$$0 = -I_1 \times 5 \text{ K}\Omega + I_2 \times (6 \text{ K}\Omega + R_4)$$

La tensión entre A y B es $V_A - V_B = I_2 R_4$ con

$$I_2 (\text{ mA}) = \frac{\begin{vmatrix} 6 & 10 \\ -5 & 0 \end{vmatrix}}{\begin{vmatrix} 6 & -5 \\ -5 & 6 + R_4 \end{vmatrix}} = \frac{50}{6(6 + R_4) - 25} = \frac{50}{11 + 6R_4}$$

$$V_A - V_B = \frac{50R_4}{11 + 6R_4} \text{ V}$$

que dependerá, por supuesto, del valor de R_4 .

Ahora se analiza el mismo circuito de la Figura 1.34 aplicando el teorema de Thèvenin al circuito de la Figura 1.35(a).

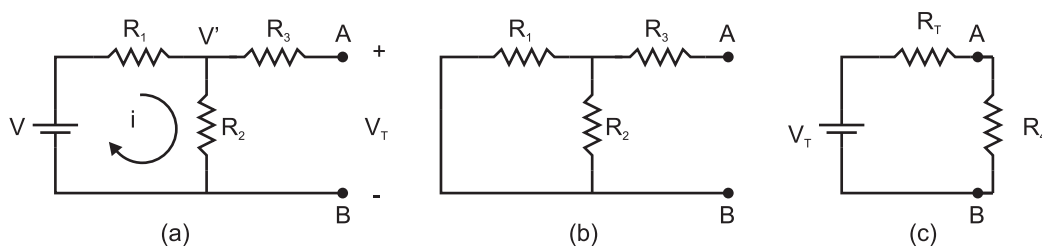


Figura 1.35

Una vez definido el circuito al que se va a aplicar el Teorema de Thèvenin, para obtener la tensión equivalente de Thèvenin los terminales de salida han de estar en circuito abierto. No se debe añadir ni quitar nada, tal como se muestra en la Figura 1.35(a). En este caso no habrá corriente hacia la salida, es decir, la corriente que circula por R_3 es nula y por tanto la caída de tensión en ella también será cero, por tanto

$V_T = V'$. La tensión V' será

$$V' = V \frac{R_2}{R_1 + R_2} = \frac{50}{6} \text{ V}$$

Por tanto $V_T = V' = 50/6 \text{ V}$.

Para obtener la resistencia equivalente se debe anular la fuente independiente de tensión, con lo que el circuito resultante es el de la Figura 1.35(b). La resistencia vista desde A y B será R_3 en serie con la combinación en paralelo de R_1 y R_2 :

$$R_T = R_3 + R_1 \parallel R_2 = R_3 + \frac{R_1 R_2}{R_1 + R_2} = 11/6 \text{ K}\Omega$$

Sustituyendo la parte de circuito de la Figura 1.34 vista desde A y B hacia la izquierda por su equivalente de Thèvenin obtenemos el circuito de la figura 1.35(c). Con este circuito:

$$V_A - V_B = \frac{R_4}{R_T + R_4} V_T = \frac{R_4}{11/6 + R_4} \frac{50}{6} = \frac{50 R_4}{11 + 6 R_4} \text{ V}$$

El resultado es el mismo que el obtenido sin utilizar el Teorema de Thèvenin, es decir, el circuito equivalente de Thèvenin actúa igual que el circuito original.

1.7.2. Equivalencia entre fuentes de tensión y corriente.

Una fuente de tensión con una resistencia en serie es equivalente a una fuente de intensidad con una resistencia en paralelo (Figura 1.36). En efecto, este resultado se

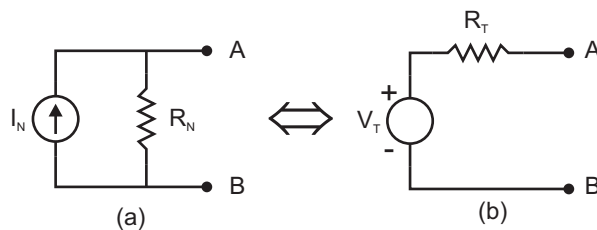


Figura 1.36: Equivalencia entre fuente de corriente y tensión.

puede obtener sin más que aplicar el Teorema de Thèvenin al circuito de la Figura 1.36(a). Para obtener V_T se calcula la tensión entre A y B. En circuito abierto, toda la

corriente I_N de la fuente circulará por R_N , por tanto

$$V_T = I_N R_N \quad (1.30)$$

Para calcular R_T se anula la fuente independiente de intensidad, por lo que la resistencia vista desde A y B es precisamente R_N :

$$R_T = R_N \quad (1.31)$$

Una consecuencia de la equivalencia entre fuentes de tensión y fuentes de corriente es el teorema de Norton.

1.7.3. Teorema de Norton.

Cualquier circuito lineal activo con dos terminales de salida puede sustituirse por una fuente de intensidad I_N en paralelo con una resistencia R_N (Figura 1.37).

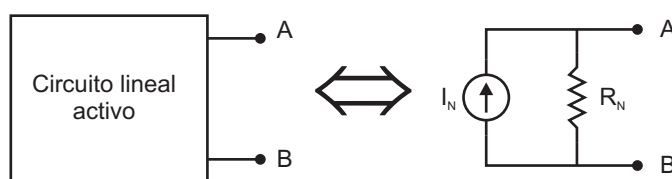


Figura 1.37: Teorema de Norton.

La corriente de la fuente equivalente de Norton es la corriente que circularía entre A y B en cortocircuito y la resistencia equivalente es la resistencia vista desde los terminales A y B cuando se anulan todas las fuentes independientes.

Ejemplo 1.7.2 *Analizar el circuito de la Figura 1.34 utilizando el teorema de Norton. Datos: $R_1 = R_3 = 1\text{ K}\Omega$, $R_2 = 5\text{ K}\Omega$, $V = 10\text{ V}$.*

Para calcular la fuente equivalente de Norton los terminales de salida han de estar en cortocircuito, tal como se muestra en la figura 1.38(a). La corriente que circula entre ellos en estas condiciones es:

$$I_N = \frac{V'}{R_3} \text{ con } V' = V \frac{R_2 \parallel R_3}{R_1 + (R_2 \parallel R_3)} = 50/11\text{ V}$$

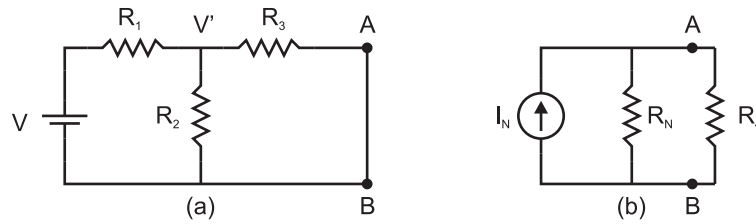


Figura 1.38

por tanto, $I_N = 50/11$ mA.

La resistencia equivalente se obtiene igual que con el Teorema de Thèvenin, por tanto se obtiene el mismo resultado: $R_N = 11/6$ K Ω

El circuito resultante es el de la Figura 1.38(b). La tensión entre los terminales de salida será:

$$V_A - V_B = I_N(R_N \parallel R_4) = \frac{50R_4}{11 + 6R_4} \text{ V}$$

1.8. Análisis de circuitos con elementos no lineales.

Hasta ahora se han utilizado las leyes de Kirchhoff y la relación $V = IR$ en el análisis de circuitos con resistencias. Como la relación corriente-tensión de estos elementos es lineal y las leyes de Kirchhoff también lo son, el resultado es un sistema de ecuaciones lineales. Si un elemento no es lineal su relación corriente-tensión $I = I(V)$ ya no será de proporcionalidad. Si además tiene más de dos terminales, para describirlo será necesario más de una relación entre las tensiones y las corrientes que circulan por su terminales.

Para analizar circuitos en los que aparezcan elementos no lineales se utilizan los siguientes métodos:

1. Analíticos o numéricos: Se plantean las ecuaciones del circuito incluyendo las relaciones $I = I(V)$ de los elementos no lineales. El resultado es un sistema de ecuaciones no lineales que generalmente ha de resolverse por métodos numéricos.
2. Gráficos: Si se dispone de curvas que representen la relación $I = I(V)$ del elemento se representan sobre ellas las rectas que se obtienen al aplicar las leyes de Kirchhoff al circuito y se obtiene la solución gráficamente, es decir, a partir de la intersección de las distintas curvas.

3. Modelado lineal: Se sustituye el elemento no lineal por un modelo que consta de uno o varios elementos lineales y que tiene un comportamiento aproximado al del elemento no lineal.

Ejemplo 1.8.1 *Considérese que el elemento E de la Figura 1.39(a) es un elemento no lineal con una relación corriente-tensión $I = kV^2$ con $k = 0.1 \text{ A/V}^2$. Calcular la tensión entre A y B . Datos: $V = 10 \text{ V}$ y $R = 0.1 \text{ K}\Omega$.*

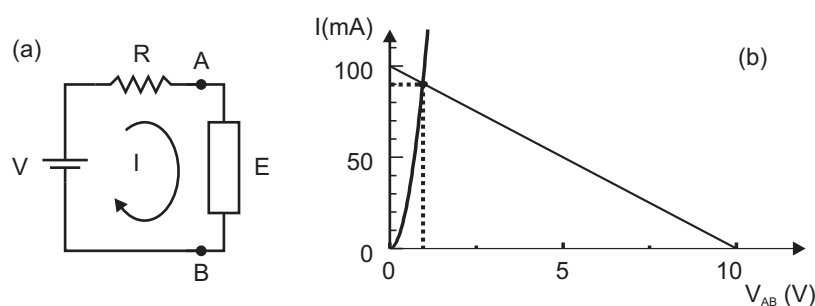


Figura 1.39

Aplicando la ley de Kírchhoff de las tensiones a la malla del circuito y utilizando las relaciones $I = I(V)$ de los dos elementos del circuito, se obtiene:

$$\begin{aligned} V &= IR + V_{AB} \\ I &= kV_{AB}^2 \end{aligned} \quad (1.32)$$

Es un sistema de dos ecuaciones, la segunda no lineal. Sustituyendo la segunda en la primera se obtiene:

$$V = kV_{AB}^2 R + V_{AB}$$

Sustituyendo los datos del problema se obtiene que $V_{AB} = 0.95 \text{ V}$.

El ejemplo anterior se puede resolver gráficamente como se observa en la Figura 1.39(b). Se han representado las ecuaciones (1.32), que corresponden a la curva que representa la ecuación del elemento no lineal y la recta para la ecuación de la ley de Kirchhoff, incluyendo los elementos lineales:

$$I = -\frac{V_{AB}}{R} + \frac{V}{R}$$

A esta recta se le suele llamar *recta de carga* y su pendiente es $-1/R$.

El punto de intersección de las dos curvas representadas es la solución del problema. Corresponde al punto ($V_{AB} = 0.95$ V, $I = 90$ mA).

Ejemplo 1.8.2 *Considérese que el elemento E de la Figura 1.40 es un elemento no lineal de tres terminales con una relación corriente-tensión dada por las ecuaciones $I_1 = k_1 V_{AB}^2$ e $I_2 = k_2 V_{CA}^2$ con $k_1 = 10$ mA/V² y $k_2 = 1$ mA/V². Determinar el valor de I_1 , I_2 , V_{BA} y V_{CA} . Datos: $V_1 = 6$ V, $V_2 = 12$ V, $R_1 = 0.1$ K Ω y $R_2 = 0.5$ K Ω .*

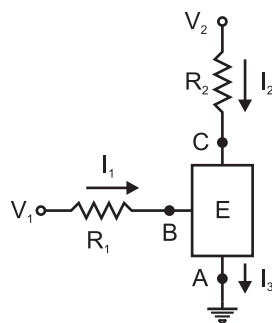


Figura 1.40

Para analizar el circuito es necesario disponer de cuatro relaciones entre las tensiones y corrientes, ya que de las seis magnitudes desconocidas (I_1 , I_2 , I_3 , $V_{CA} = V_C - V_A$, $V_{CB} = V_C - V_B$ y $V_{BA} = V_B - V_A$) dos de ellas se pueden relacionar con las otras sin más que aplicar las leyes de Kirchhoff al elemento E:

$$I_1 + I_2 = I_3$$

$$V_{CA} = V_{CB} + V_{BA}$$

De las cuatro relaciones necesitadas, dos son las relaciones corriente-tensión que caracterizan al elemento E, definidas en el enunciado del ejemplo. Las dos ecuaciones restantes las proporciona la aplicación de las leyes de Kirchhoff a las mallas de entrada y salida del circuito:

$$V_1 = I_1 R_1 + V_{BA}$$

$$V_2 = I_2 R_2 + V_{CA}$$

Con estas cuatro ecuaciones se puede determinar el valor buscado para las variables: $I_1 = 40 \text{ mA}$, $I_2 = 16 \text{ mA}$, $V_{CA} = 4 \text{ V}$ y $V_{BA} = 2 \text{ V}$.

1.9. Régimen transitorio.

Aunque el análisis de los circuitos cuando las señales eléctricas son variables en el tiempo se abordará en la parte siguiente, se incluyen en esta parte los casos simples de la carga y descarga de condensadores por considerarlos de utilidad en muchas situaciones prácticas.

Cuando la tensión continua de las fuentes independientes cambia de nivel, las tensiones y corrientes a través de los elementos del circuito evolucionarán hacia los nuevos valores que les correspondan. Esta evolución se producirá durante un cierto tiempo que depende de los valores concretos de los parámetros del circuito. A continuación se muestran unos ejemplos.

Ejemplo 1.9.1 *En la Figura 1.41 se muestra un circuito en dos periodos de tiempo dependiendo de la posición del conmutador. Determinar cuál es la evolución temporal de la tensión v_C que cae en los extremos del condensador.*

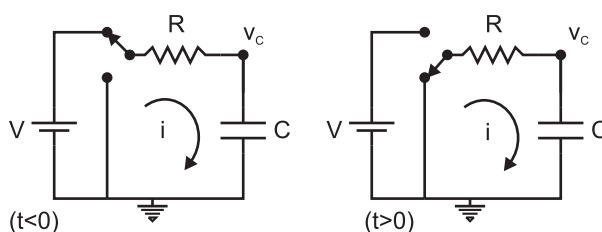


Figura 1.41: Descarga de un condensador.

Para $t < 0$ la red RC del circuito de la Figura 1.41 está conectada a la fuente de tensión. Como por el condensador no puede circular corriente, $v_C = V$.

En $t = 0$, el interruptor cambia de posición, con lo que la tensión externa que alimenta el circuito es cero. Aunque dicha tensión cambie bruscamente, la tensión a través del condensador no puede hacerlo. En consecuencia, en el instante inicial toma el valor:

$$v_C(0) = V$$

A partir de ese instante, para $t > 0$, hay que analizar el circuito como se ha hecho con anterioridad (uso de las leyes de Kirchhoff y de las relaciones $I = I(V)$ de los elementos):

$$\begin{aligned} 0 &= iR + v_C \\ i &= C \frac{dv_C}{dt} \end{aligned}$$

Combinado ambas ecuaciones:

$$CR \frac{dv_C}{dt} + v_C = 0$$

El producto CR tiene dimensiones de tiempo. Se denominará constante de tiempo del circuito, $\tau \equiv CR$:

$$\tau \frac{dv_C}{dt} + v_C = 0$$

Los pasos para resolver la ecuación diferencial anterior son:

$$\begin{aligned} \tau \frac{dv_C}{dt} &= -v_C \\ \frac{dv_C}{v_C} &= -\frac{dt}{\tau} \\ \int_{v_C(0)}^{v_C(t)} \frac{dv_C}{v_C} &= -\frac{1}{\tau} \int_0^t dt \\ \ln \frac{v_C(t)}{v_C(0)} &= -\frac{t}{\tau} \\ v_C(t) &= v_C(0)e^{-t/\tau} \end{aligned}$$

La tensión en el condensador evoluciona hacia cero con una caída exponencial (Figura

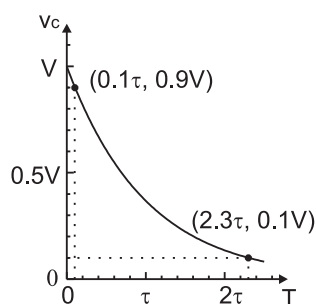


Figura 1.42: Respuesta temporal de la salida del circuito de la Figura 1.41.

1.42). El tiempo característico de la descarga coincide con la constante de tiempo τ e

indica la rapidez con la que se produce la descarga del condensador. Se define el tiempo de bajada, t_F , como el tiempo que transcurre desde que la tensión pasa del 90 % del valor máximo al 10 % del valor máximo tal como se representa en la Figura 1.42. El primer punto se alcanza cuando

$$\exp(-t/\tau) = 0.9 \Rightarrow t = 0.1\tau$$

y el segundo cuando

$$\exp(-t/\tau) = 0.1 \Rightarrow t = 2.3\tau$$

El tiempo de bajada es, por tanto:

$$t_F = 2.3\tau - 0.1\tau = 2.2\tau$$

Ejemplo 1.9.2 En la Figura 1.43 se muestra el mismo circuito de la Figura 1.41 pero con la posición del conmutador intercambiada. Determinar cuál es la evolución temporal de la tensión v_C que cae en los extremos del condensador.

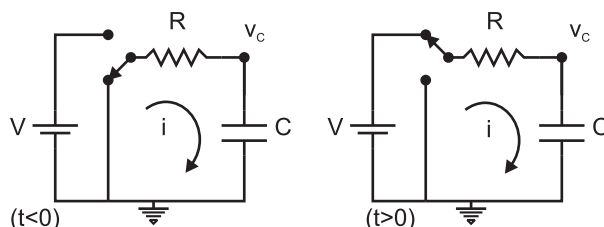


Figura 1.43: Carga de un condensador.

Inicialmente, el interruptor de la Figura 1.43 está en la posición que conecta la red RC con el punto de masa, es decir, el condensador está inicialmente descargado:

$$t < 0 \Rightarrow v_C = 0$$

En el instante $t = 0$ el interruptor cambia de posición conectando la fuente V a la red, con lo cual el condensador tenderá a cargarse hasta que $v_C = V$. Aunque la tensión externa cambie bruscamente, la tensión a través del condensador no puede hacerlo y por tanto:

$$v_C(0) = 0$$

A partir de ese instante, para $t > 0$, se vuelven a plantear las ecuaciones del circuito:

$$\begin{aligned} V &= iR + v_C \\ i &= C \frac{dv_C}{dt} \end{aligned}$$

Combinado ambas ecuaciones:

$$CR \frac{dv_C}{dt} + v_C = V$$

Haciendo uso de la definición de la constante de tiempo, $\tau \equiv CR$:

$$\tau \frac{dv_C}{dt} + v_C = V$$

La ecuación se resuelve de forma análoga al caso anterior:

$$\begin{aligned} \frac{dv_C}{v_C - V} &= -\frac{dt}{\tau} \\ \int_{v_C(0)}^{v_C(t)} \frac{dv_C}{v_C - V} &= -\frac{1}{\tau} \int_0^t dt \\ \ln \frac{v_C(t) - V}{v_C(0) - V} &= -\frac{t}{\tau} \\ v_C(t) - V &= -V e^{-t/\tau} \\ v_C(t) &= V(1 - e^{-t/\tau}) \end{aligned}$$

1.10. Problemas.

Problema 1.1 Halle la resistencia equivalente entre los puntos A y B del circuito de la Figura 1.44.

Solución:

5 K Ω

Problema 1.2 Calcule la diferencia de potencial entre los puntos A y B del circuito de la Figura 1.45 y la corriente que circula por cada resistencia.

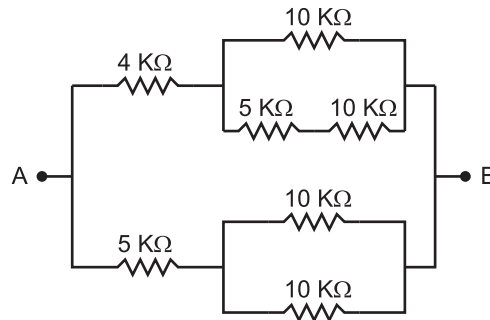


Figura 1.44: Problema 1.1

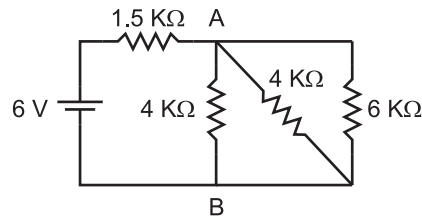


Figura 1.45: Problema 1.2

Solución:

$V_{AB} = 3 \text{ V}$. Corrientes: 2 mA, 0.75 mA, 0.75 mA y 0.5 mA.

Problema 1.3 Calcule la condición que deben cumplir las resistencias del circuito de la Figura 1.46 para que la corriente que pase por R_5 sea nula.

Solución:

$$R_2 R_6 = R_3 R_4$$

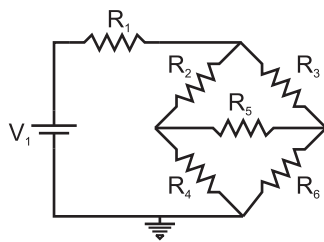


Figura 1.46: Problema 1.3

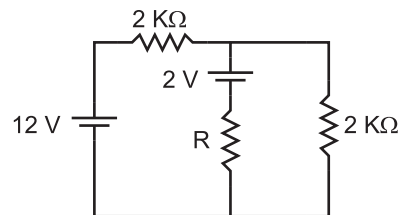


Figura 1.47: Problema 1.4

Problema 1.4 Calcule la corriente que circula a través de la resistencia R del circuito de la Figura 1.47 si $R = 2 \text{ k}\Omega$.

Solución:

4/3 mA

Problema 1.5 Calcule la corriente que circula a través de la resistencia R_1 en el circuito de la Figura 1.48.

Solución:

-2 mA

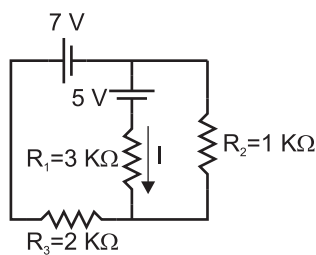


Figura 1.48: Problema 1.5

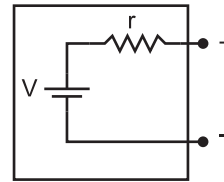


Figura 1.49: Problema 1.6

Problema 1.6 El circuito de la Figura 1.49 representa una fuente real de tensión de valor $V = 15\text{ V}$ en circuito abierto y resistencia interna $r = 10\ \Omega$. Calcule la resistencia mínima que se puede conectar a sus terminales de salida para que la tensión entre ellos no difiera en más de un 1% de su valor en circuito abierto. ¿Cuál es la intensidad máxima que proporciona la fuente en estas condiciones?

Solución:

$R_{min} = 990\ \Omega$, $I_{max} = 15\text{ mA}$.

Problema 1.7 Se quiere transformar la fuente de tensión del problema 1.6 en una fuente de intensidad conectándole en serie una resistencia R_S , tal como muestra la Figura 1.50, de forma que proporcione 1 mA en cortocircuito. Calcule:

- R_S .
- El circuito equivalente de Norton.
- La resistencia máxima que puede colocarse entre los terminales de salida para que la intensidad a través de ellos no difiera en más de un 1% de su valor en cortocircuito.

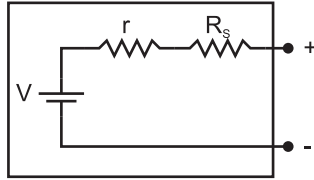


Figura 1.50: Problema 1.7

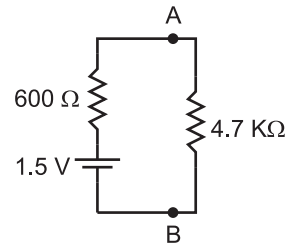


Figura 1.51: Problema 1.8

Solución:

$$R_S = 14.99 \text{ K}\Omega, I_N = 1 \text{ mA y } R_N = 15 \text{ K}\Omega, R_{max} = 151.5 \text{ }\Omega$$

Problema 1.8 En el circuito de la Figura 1.51 se representa una fuente de tensión con resistencia interna de $600 \text{ }\Omega$ que actúa sobre una resistencia de $4.7 \text{ K}\Omega$.

- Se utiliza un amperímetro con resistencia interna de $10 \text{ }\Omega$ para medir la corriente que circula por la malla. ¿Cuál será la lectura del amperímetro y en qué porcentaje variará la corriente por la presencia del amperímetro?
- Se retira el amperímetro y se coloca un voltímetro con $100 \text{ K}\Omega$ de resistencia de entrada para medir la tensión entre A y B. ¿Cuál será la lectura del voltímetro y en qué porcentaje variará la diferencia de potencial entre A y B por la presencia del voltímetro?

Solución:

$$\text{a) } 0.2825 \text{ mA, } 0.188 \%. \text{ b) } 1.323 \text{ V, } 0.53 \%.$$

Problema 1.9 Se conectan dos fuentes de tensión con resistencias internas $r_1 = r_2 = 1 \text{ }\Omega$, y valores nominales $V_1 = 1 \text{ V}$ y $V_2 = 2 \text{ V}$, respectivamente, tal como muestra la Figura 1.52.

- Obtenga la corriente que circula por cada fuente y por R_L .
- Suponiendo que las fuentes del circuito son baterías con carga suficiente para proporcionar 1 mA durante 100 h , calcule el tiempo que tardaría en descargarse V_2 manteniendo constante la corriente anterior.

Solución:

$$\text{a) } -0.499 \text{ A, } 0.501 \text{ A, } 1.499 \text{ mA. b) } 12 \text{ min.}$$

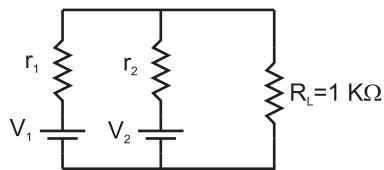


Figura 1.52: Problema 1.9

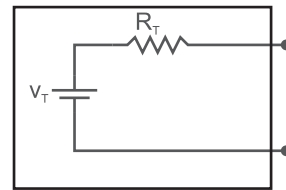


Figura 1.53: Problema 1.10

Problema 1.10 Se conecta a los terminales de salida de un circuito lineal una resistencia de $100\text{ K}\Omega$ obteniendo una tensión de salida de 14 V . Si se conecta una resistencia de $1\text{ K}\Omega$ la salida es de 10 V . Calcule el circuito equivalente de Thèvenin representado en la Figura 1.53.

Solución:

$$V_T = 14.06\text{ V}, R_T = 406\ \Omega.$$

Problema 1.11 La resistencia longitudinal de una cinta de Aluminio de 3 mm de anchura y 0.5 mm de grosor es $0.1\ \Omega$ a $20\ ^\circ\text{C}$. Calcule la longitud de la cinta y la resistencia a $60\ ^\circ\text{C}$ si la resistividad del Aluminio es $2.826 \times 10^{-6}\ \Omega\text{cm}$ y su coeficiente de temperatura $0.0039\ ^\circ\text{C}^{-1}$.

Solución:

$$L = 5.31\text{ m y } R(60\ ^\circ\text{C}) = 0.1156\ \Omega.$$

Problema 1.12 Calcule el espesor del aislante de un condensador plano con dieléctrico cerámico (titanato de bario-estroncio) con constante dieléctrica relativa $\epsilon_r = 7500$, para que su capacidad sea $C = 10\text{ nF}$ si las armaduras son circulares de 1 cm de diámetro. (Constante dieléctrica del vacío, $\epsilon_0 = 8.854 \times 10^{-14}\text{ F/cm}$).

Solución:

$$0.522\text{ mm}$$

Problema 1.13 Calcule la corriente eléctrica que circula por R_5 en el circuito de la Figura 1.54.

Solución:

$$I = 0.883\text{ mA}$$

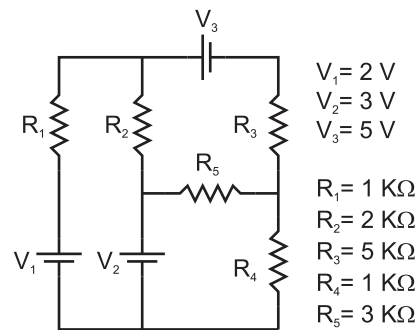


Figura 1.54: Problema 1.13

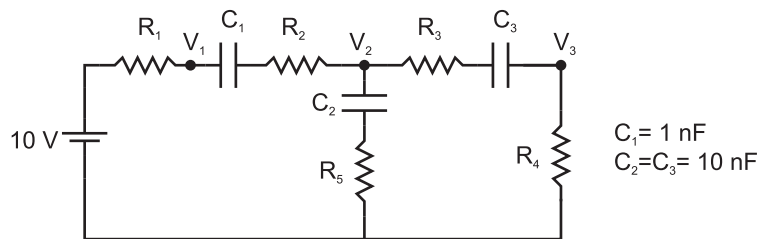


Figura 1.55: Problema 1.14

Problema 1.14 Calcule el valor de la tensión V_2 en el circuito de la Figura 1.55.

Solución:

0.476 V

Problema 1.15 Obtenga los circuitos equivalentes de Thèvenin y Norton de los circuitos de la Figura 1.56. Datos: $R_1 = 1 \text{ K}\Omega$, $R_2 = 2 \text{ K}\Omega$, $R_3 = 3 \text{ K}\Omega$, $V_1 = 1 \text{ V}$, $V_2 = 2 \text{ V}$, $V_3 = 3 \text{ V}$.

Solución:

a) $V_T = 0.766 \text{ V}$, $R_T = R_N = 255 \Omega$, $I_N = 3 \text{ mA}$.

b) $V_T = -1.143 \text{ V}$, $R_T = R_N = 1714 \Omega$, $I_N = -0.667 \text{ mA}$.

Problema 1.16 Calcule la variación de V_O si la resistencia R_2 del circuito de la Figura 1.57 cambia de 100Ω a $10 \text{ K}\Omega$. a) Con $R_1 = 1 \text{ K}\Omega$. b) Con $R_1 = 0 \Omega$.

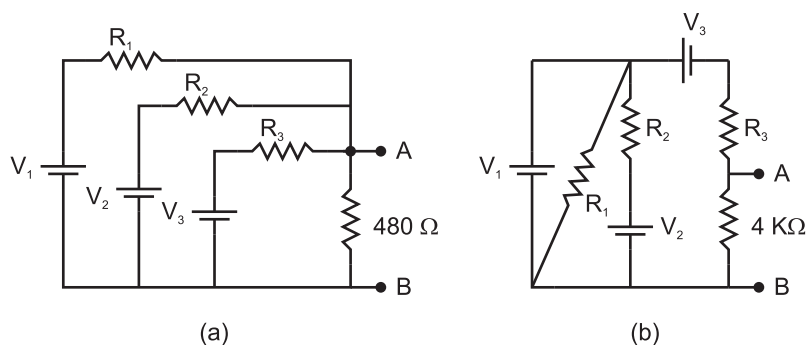


Figura 1.56: Problema 1.15

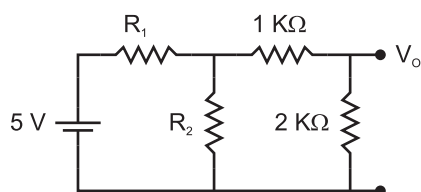


Figura 1.57: Problema 1.16

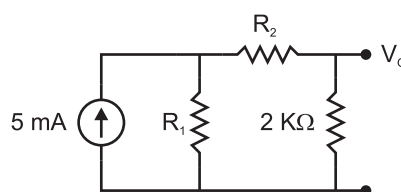


Figura 1.58: Problema 1.17

Solución:

a) 2.032 V. b) No cambia.

Problema 1.17 Calcule la variación de V_O si la resistencia R_2 del circuito de la Figura 1.58 cambia de 100Ω a $10 \text{ K}\Omega$. a) Con $R_1 = 10 \text{ K}\Omega$. b) Con $R_1 = \infty$

Solución:

a) 3.72 V. b) No cambia.

Problema 1.18 Calcule el valor de V' en el circuito de la Figura 1.59.

Solución:

$V'=1 \text{ V}$.

Problema 1.19 En el circuito de la Figura 1.60, calcule el valor de la corriente que circula por R_3 pasando todas las fuentes a fuentes de tensión y resolviendo por el método de las corrientes en las mallas. Datos: $R_1 = R_2 = 1 \text{ K}\Omega$, $R_3 = R_4 = 2 \text{ K}\Omega$, $V_1 = 1 \text{ V}$, $V_2 = 3 \text{ V}$, $I_3 = 1 \text{ mA}$.

Solución:

0.5 mA.

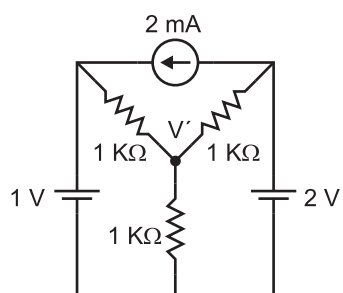


Figura 1.59: Problema 1.18

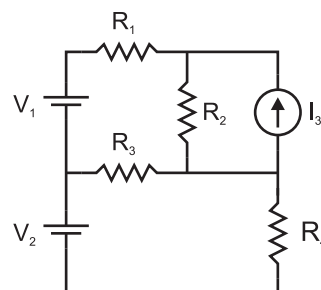


Figura 1.60: Problema 1.19

Problema 1.20 Resuelva el problema 1.19 pasando todas las fuentes a fuentes de corriente y resolviendo por el método de las tensiones en los nudos.

Problema 1.21 En el circuito de la Figura 1.61, las entradas pueden estar conectadas a $V = 5\text{ V}$ o a 0 V , según la posición de los conmutadores. Éstos están controlados por las variables lógicas S_i con $i = 0, 1, 2, 3$ de manera que cuando $S_i = 0$ la entrada i está a la referencia y cuando $S_i = 1$, dicha entrada está a 5 V .

- Obtenga el circuito equivalente de Thévenin excluyendo la resistencia $2R$ de salida.
- Calcule la máxima tensión de salida.

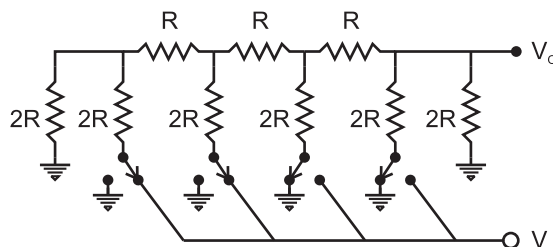


Figura 1.61: Problema 1.21

Solución:

- 3.125 V .

Problema 1.22 En el circuito de la Figura 1.62 aparece una fuente de corriente dependiente de corriente. Obtenga el valor de la tensión V_O .

Solución:

$$V_O = 5.62\text{ V}$$

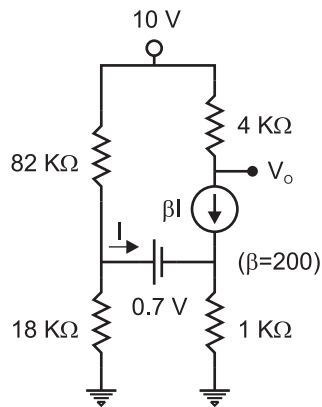


Figura 1.62: Problema 1.22

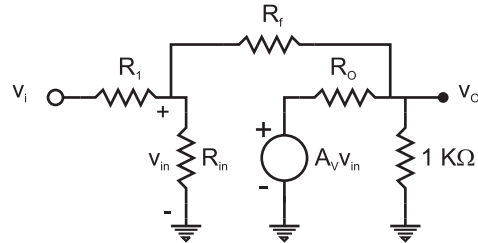


Figura 1.63: Problema 1.23

Problema 1.23 En el circuito de la Figura 1.63 existe una fuente de tensión dependiente de tensión. Sea $R_1 = 1 \text{ K}\Omega$ y $R_f = 10 \text{ K}\Omega$.

- Si $A_V = 200000$, $R_{in} = 1 \text{ M}\Omega$ y $R_o = 10 \Omega$, obtenga la relación entre las tensiones de entrada y salida, v_o/v_i .
- Repita el cálculo en el límite $R_o \rightarrow 0$.
- Calcule de nuevo la relación entre las tensiones de entrada y salida si, además $R_{in} \rightarrow \infty$ y $A_V \rightarrow \infty$.

Solución:

a) -10.000557. b) -10.000550, c) -10.

Problema 1.24 En el circuito de la Figura 1.64(a) aparece un elemento no lineal cuya relación $I(V)$ se representa en trazo grueso en la Figura 1.64(b). Se puede sustituir el elemento por un modelo lineal a tramos, como se muestra en trazo fino en la misma Figura (b), donde se aproxima la curva $I(V)$ por tramos rectos. Obtenga la tensión V en los extremos del elemento en función de V_S ($0 \leq V_S \leq +\infty$).

Solución:

Si $V_S \leq 2 \text{ V}$, $V = V_S/2$. Si $V_S > 2 \text{ V}$, $V = V_S - 1$.

Problema 1.25 En el circuito de la Figura 1.65 actúan dos fuentes externas, una de ellas constante y la otra que presenta un escalón en $t = 0$ tal como se muestra en la misma Figura. Obtenga la tensión en los extremos del condensador:

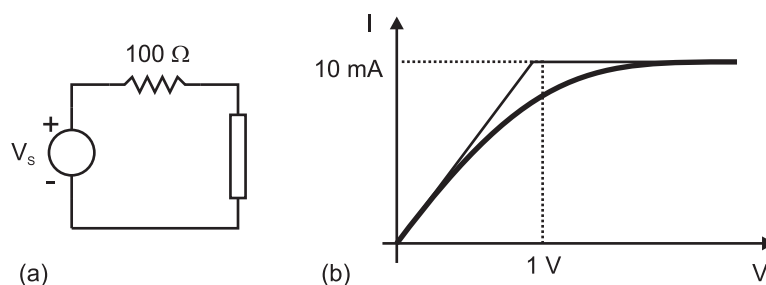


Figura 1.64: Problema 1.24

- a) Para $t < 0$.
- b) Cuando $t \rightarrow \infty$.
- c) Justo en el instante inicial después de la aplicación del escalón de tensión. Obtenga también el valor de la corriente que circula por el condensador i_C .
- d) Obtenga la constante de tiempo del circuito (tomando como magnitud de salida la tensión a través del condensador).

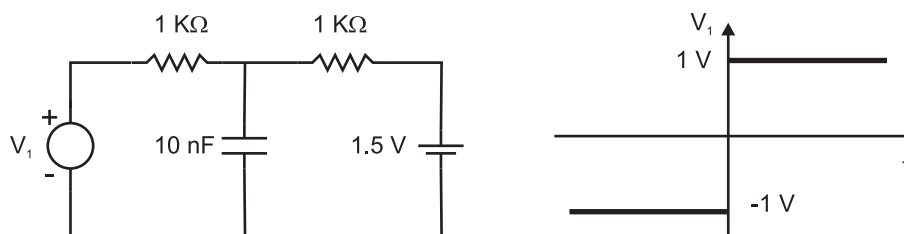


Figura 1.65: Problema 1.25

Solución:

a) 0.25 V, b) 1.25 V, c) 0.25 V, 2 mA, d) 5 μ s.

Problema 1.26 En la fuente de tensión del circuito de la Figura 1.66 se produce un escalón en $t = 0$ que hace que la tensión de entrada al circuito pase de 2 V a 4 V tal como se representa en la misma figura. Calcule: a) Los valores estacionarios de v_O antes y después del salto de tensión. b) El tiempo de transición entre ellos (tiempo de subida).

Solución:

a) 1.5 V, 3 V. b) 55 μ s.

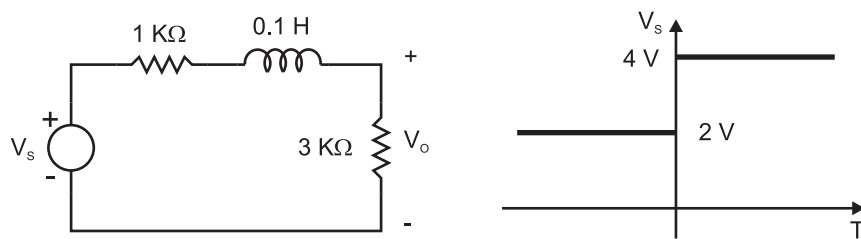


Figura 1.66: Problema 1.26

Parte II

ANÁLISIS DE CIRCUITOS CON SEÑALES VARIABLES EN EL TIEMPO

2

CORRIENTE ALTERNA (AC)

2.1. Introducción.	63
2.2. Análisis de circuitos en corriente alterna.	63
2.2.1. Notación armónica y fasorial.	63
2.2.2. Relación corriente-tensión en los elementos pasivos.	66
2.2.3. Impedancias.	68
2.2.4. Teoremas.	69
2.2.5. Ejemplos.	69
2.3. Análisis de Fourier.	80
2.3.1. Teorema de Fourier.	80
2.3.2. Ejemplos.	82
2.3.3. Concepto de filtro.	85
2.4. Valores medios y eficaces. Potencia.	86
2.4.1. Ejemplos.	89
2.5. Análisis de circuitos mediante la transformada de Laplace.	90
2.5.1. Método "Transformada de la ecuación del circuito"	90
2.5.2. Método "Transformada del circuito". Impedancias.	98
2.6. Función de transferencia.	101
2.6.1. Definición.	101

2.6.2. Ejemplos.	102
2.6.3. Aplicaciones de la función de transferencia.	104
2.7. Diagrama de Bode.	113
2.7.1. Sistema con un solo polo.	113
2.7.2. Sistema con un polo y un cero.	115
2.7.3. Sistema con un polo doble.	116
2.7.4. Filtro paso-banda resonante.	118
2.7.5. Ejemplos.	120
2.8. Problemas.	122

2.1. Introducción.

En esta parte se verán algunos conceptos y herramientas fundamentales para el análisis de circuitos cuando las señales o excitaciones externas son variables en el tiempo. En primer lugar se desarrollará un formalismo para el estudio de circuitos en condiciones de corriente alterna (condiciones AC) suponiendo que las fuentes externas son armónicas. Se prestará gran atención a este tipo de señales, no porque sean muy frecuentes en la práctica sino porque cualquier señal se puede descomponer como superposición de señales armónicas. Esto se verá con detalle en la Sección 2.4.

Más adelante, se desarrollará un formalismo general, formalmente válido para cualquier tipo de señal de entrada, basado en la transformada de Laplace. Este formalismo permitirá obtener tanto la respuesta transitoria como estacionaria de un circuito. Además, en el caso de una entrada armónica estacionaria, engloba como caso particular al formalismo de fasores en condiciones AC.

Finalmente se estudiará un método gráfico para la representación de la respuesta en frecuencia de un circuito: el diagrama de Bode. En lugar de desarrollar un método general para la obtención de este diagrama se ha preferido introducirlo través de ejemplos simples, componiendo a partir de ellos diagramas más complejos.

Los contenidos de esta parte sirven de base para abordar con éxito temas relacionados con la Electrónica Analógica.

2.2. Análisis de circuitos en corriente alterna.

2.2.1. Notación armónica y fasorial.

En este capítulo se va a analizar la respuesta de sistemas lineales ante entradas alternas, es decir, variables con el tiempo. El tipo de entradas que se van a considerar serán del tipo seno o coseno (Figura 2.1).

$$x(t) = X_m \cos(\omega t + \phi)$$

Como las funciones seno y coseno son periódicas con periodo 2π , la función $x(t)$ es periódica con periodo T , de tal forma que cada T segundos repite todos sus valores. Por tanto $\omega T = 2\pi$; $\omega = 2\pi/T$, donde ω es la frecuencia angular, sus unidades son

radianes/segundo, y está relacionada con la frecuencia f , expresada en Hertz o ciclos/segundo, según las expresiones $\omega = 2\pi f, f = 1/T$.

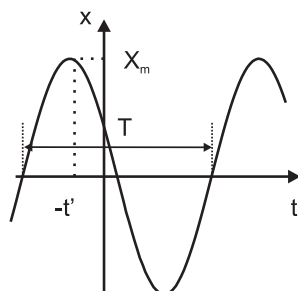


Figura 2.1: Señal armónica $x(t) = X_m \cos(\omega t + \phi)$.

La fase en el origen de tiempos se expresa con la letra ϕ . Indica que la señal $x(t)$ alcanzó su valor máximo un tiempo t' antes del origen: $\omega t' = \phi, t'/T = \phi/2\pi$. Relativo al periodo de las funciones armónicas, la fase representa la fracción de dicho periodo en la cual la señal está adelantada respecto al origen de tiempos.

La amplitud de la señal se representa como X_m y coincide con el valor del máximo de dicha señal.

En resumen, una señal alterna tipo seno o coseno queda perfectamente descrita si conocemos su frecuencia angular ω (y con ella su frecuencia f y su periodo T), su amplitud X_m y su fase en el origen ϕ .

Para el análisis de circuitos en corriente alterna se utiliza el formalismo basado en la variable compleja, que tiene como justificación el principio de superposición: Sea un sistema lineal en el que actúa una señal de entrada alterna $x_1(t) = X_m \cos(\omega t + \phi)$ y se obtiene a la salida una respuesta $y_1(t)$ (Figura 2.2(a)). Si se aplica otra señal $x_2(t) = X_m \sin(\omega t + \phi)$ se obtiene a la salida una respuesta $y_2(t)$ (Figura 2.2(b)). Si ahora actúa sobre el sistema una combinación lineal de las entradas anteriores se obtendrá como salida la misma combinación lineal para las salidas individuales (Figura 2.2(c)). Este resultado, válido para cualquier valor de las constantes α_1 y α_2 , será válido para $\alpha_1 = 1$ y $\alpha_2 = \sqrt{-1} \equiv j$ (Figura 2.2(d)).

Si se desea calcular $y_1(t)$, se puede suponer que sobre el sistema actúa la combinación lineal $X_m \cos(\omega t + \phi) + jX_m \sin(\omega t + \phi)$, obteniendo una salida compleja $y_1(t) + jy_2(t)$. La parte real de esta salida compleja será la salida $y_1(t)$ buscada.

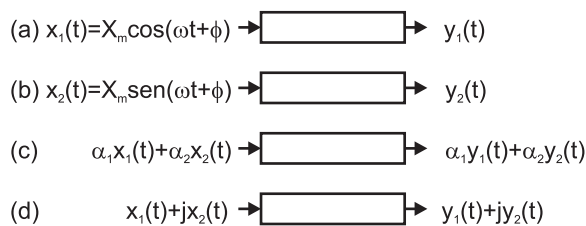


Figura 2.2: Formalismo de la variable compleja y principio de superposición.

Para representar estas señales complejas se suele emplear la fórmula de Euler:

$$e^{j\alpha} = \cos \alpha + j \sin \alpha$$

$$x(t) = X_m \cos(\omega t + \phi) + jX_m \sin(\omega t + \phi) = X_m e^{j(\omega t + \phi)} = X_m e^{j\omega t} e^{j\phi}$$

Separando la dependencia temporal del resto, se puede expresar:

$$x(t) = X e^{j\omega t}, \text{ con } X = X_m e^{j\phi}$$

X es un número complejo llamado fasor que lleva información acerca de la amplitud y fase de la señal (Figura 2.3).

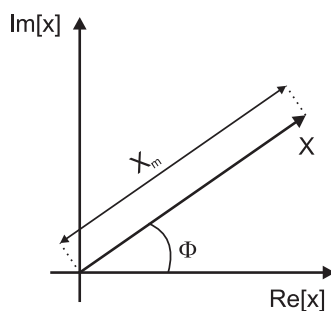


Figura 2.3: Representación del fasor X .

2.2.2. Relación corriente-tensión en los elementos pasivos.

Resistencia.

Si en los extremos de una resistencia de valor R cae una tensión $v = V_m e^{j\omega t} e^{j\phi}$, la corriente que circula a través de ella tomara el valor

$$i = v/R = V_m/R e^{j\omega t} e^{j\phi}$$

De esta expresión se puede deducir que la intensidad y la tensión están en fase; la amplitud o valor máximo de la intensidad es proporcional a la amplitud de la tensión (Figura 2.4).

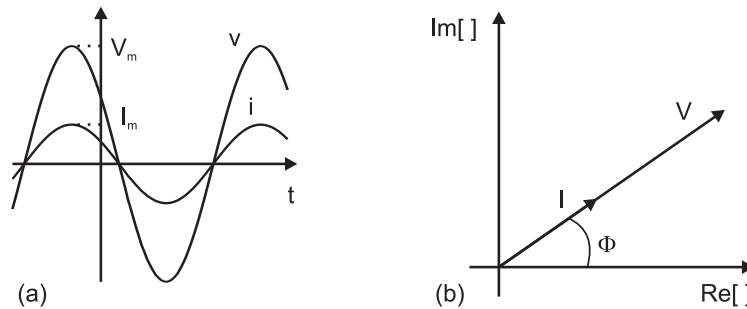


Figura 2.4: Representación temporal y fasorial de la relación $i - v$ en una resistencia.

Condensador.

Sin pérdida de generalidad se puede admitir que la tensión entre los extremos del condensador se puede expresar como $v = V_m \cos(\omega t)$. Como la relación tensión-intensidad es $i = Cdv/dt$, la corriente que circula por el condensador tomará el valor

$$i = -CV_m\omega \text{sen}(\omega t) = \omega CV_m \cos(\omega t + \pi/2)$$

Si se utiliza el formalismo complejo y se considera una tensión $v = V_m e^{j\omega t}$, la intensidad tomará el valor:

$$i = Cdv/dt = j\omega CV_m e^{j\omega t} = j\omega C v$$

Como j se puede expresar como un complejo de módulo 1 y fase $\pi/2$, la intensidad se

expresará como:

$$i = \omega CV_m e^{j(\omega t + \pi/2)}$$

En este caso, la intensidad está adelantada en fase respecto a la tensión en $\pi/2$, es decir la cuarta parte de un periodo (Figura 2.5).

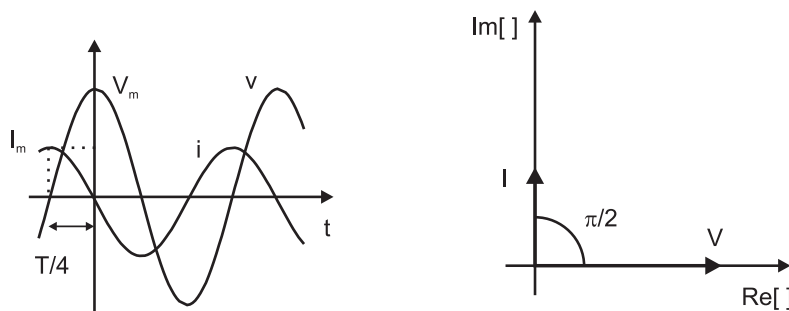


Figura 2.5: Representación temporal y fasorial de la relación $i - v$ en un condensador.

Inductor.

Si por un inductor circula una intensidad de valor $i = I_m \cos \omega t$, la caída de tensión entre los extremos del inductor será:

$$v = L di/dt = -LI_m \omega \text{sen}(\omega t) = \omega LI_m \cos(\omega t + \pi/2)$$

Si se utiliza el formalismo complejo y se admite una intensidad $i = I_m e^{j\omega t}$, la tensión resultante es:

$$v = j\omega LI_m e^{j\omega t} = j\omega Li = \omega LI_m e^{j(\omega t + \pi/2)}$$

Ahora, la tensión está adelantada en fase respecto a la intensidad en $\pi/2$ (Figura 2.6).

Las relaciones corriente tensión en notación compleja y fasorial para los tres elementos estudiados se resumen en la tabla 2.1. Aunque se haya afirmado que la señal real de salida de un circuito, utilizando el formalismo complejo, se obtiene tomando la parte real de la salida compleja resultante, esto no será necesario en la práctica. En efecto, ya que los fasores llevan información sobre la amplitud y fase de la señal, una vez fijada o conocida la frecuencia (que coincide con la de las señales de entrada) se puede establecer una

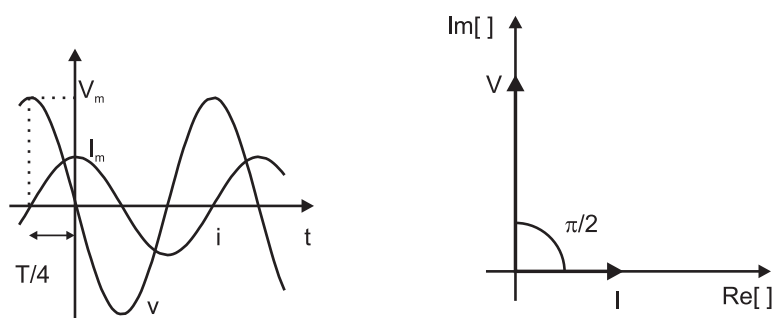


Figura 2.6: Representación temporal y fasorial de la relación $i - v$ en un inductor.

aplicación biyectiva entre las señales reales y sus fasores complejos asociados:

$$x(t) = X_m \cos(\omega t + \phi) \longleftrightarrow X = X_m e^{j\phi}$$

En consecuencia, se pueden analizar los circuitos en corriente alterna utilizando operaciones algebraicas entre los fasores.

2.2.3. Impedancias.

Utilizando el formalismo de los fasores se han deducido unas relaciones de proporcionalidad entre tensiones y corrientes para los elementos pasivos. Al factor de proporcionalidad se le define como impedancia de dicho elemento y es, en general, un número complejo: $Z \equiv V/I$. El valor de la impedancia de los elementos pasivos se recoge en la Tabla 2.1.

Analizado este resultado, se puede enunciar una ley llamada de Ohm, por extensión, para fasores de la forma:

$$V = IZ$$

Se define la admitancia de un elemento como la inversa de su impedancia:

$$Y \equiv 1/Z$$

El valor de la admitancia de los elementos pasivos se recoge en la Tabla 2.1.

Tabla 2.1: Relaciones corriente tensión en notación compleja y fasorial e impedancias y admitancias de los elementos pasivos.

	Relación $i - v$ compleja	Relación $I - V$ fasorial	Impedancia $Z = V/I$	Admitancia $Y = 1/Z$
Resistencia	$v = iR$	$V = IR$	$Z_R = R$	$Y_R = 1/R$
Condensador	$v = i/(j\omega C)$	$V = I/(j\omega C)$	$Z_C = 1/(j\omega C)$	$Y_C = j\omega C$
Inductor	$v = j\omega Li$	$V = j\omega LI$	$Z_L = j\omega L$	$Y_L = 1/(j\omega L)$

2.2.4. Teoremas.

Los teoremas de Thèvenin y Norton, la equivalencia entre fuentes de tensión e intensidad y los métodos de análisis de circuitos por nudos y por mallas, que se estudiaron en la Parte 1 de este libro en el tratamiento de las señales continuas, son perfectamente válidos para señales alternas. Las diferencias esenciales son que donde se utilizaban resistencias ahora se debe emplear impedancias y donde antes se hablaba de tensiones e intensidades ahora se debe trabajar con los fasores de tensiones e intensidades.

El teorema de superposición tiene un valor práctico cuando en un circuito aparecen simultáneamente fuentes de alimentación continuas y alternas. La salida o respuesta global, según el teorema, será la suma de las salidas o respuestas individuales *reales*. Se presta especial atención sobre la palabra *real*, pues aunque cuando en alterna se trabaja con el formalismo complejo, tanto las señales de entrada como las de salida son reales, y por tanto al final de un problema habrá que establecer la relación entre los fasores y las señales reales, solución de dicho problema. A continuación, se resolverán unos problemas donde se mostrará la aplicabilidad de todos estos teoremas.

2.2.5. Ejemplos.

Ejemplo 2.2.1 Admitiendo que $v_S = V_m \cos \omega t$, calcule v_O en el circuito de la Figura 2.7 utilizando las leyes de Kirchhoff y el método del análisis por mallas. Datos: $f = 50$ KHz, $V_m = 10$ V, $C = 100$ nF, $R_1 = 100$ Ω , $R_2 = 10$ K Ω y $L = 1$ mH.

Solución:

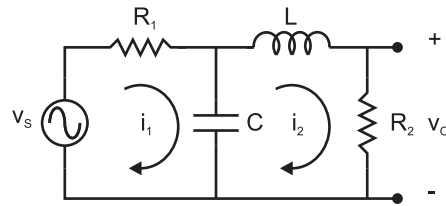


Figura 2.7

El fasor asociado a la señal de entrada es $V_S = V_m e^{j0} = V_m$. Cambiando la notación temporal por fasorial y aplicando la primera ley de Kirchhoff a las dos mallas se obtienen las expresiones:

$$V_S = I_1 R_1 + (I_1 - I_2)/(j\omega C)$$

$$0 = I_2 j\omega L + I_2 R_2 + (I_2 - I_1)/(j\omega C)$$

De este sistema de ecuaciones se despeja el valor de I_2 pues lo que se pretende calcular es la tensión v_O , que en notación fasorial es $V_O = I_2 R$. Resolviendo el sistema se tiene:

$$I_2 = \frac{j\omega C V_S}{-\omega^2 LC - \omega^2 C^2 R_1 R_2 + j\omega(CR_1 - \omega^2 C^2 LR_1 + CR_2)}$$

que expresado en forma polar, es decir dando su módulo y fase, quedaría $I_2 = I_{2m} e^{j\phi}$, con

$$\phi = \pi/2 - \arctan \frac{CR_1 - \omega^2 C^2 LR_1 + CR_2}{-\omega(LC + C^2 R_1 R_2)} = -1.29 \text{ rad}$$

$$I_{2m} = \frac{\omega C V_m}{\sqrt{(\omega^2 LC + \omega^2 C^2 R_1 R_2)^2 + \omega^2 (CR_1 - \omega^2 C^2 LR_1 + CR_2)^2}} = 0.3 \text{ mA}$$

La intensidad está retrasada en fase respecto a la tensión en 1.29 rad, es decir, $1.29/(2\pi)100 = 20.5\%$ del periodo. La tensión $V_O = 0.3e^{-j1.29} \text{ mA} \times 10 \text{ K}\Omega = 3e^{-j1.29} \text{ V}$. La tensión real será (Figura 2.8):

$$v_O = 3 \cos(\omega t - 1.29) \text{ V}$$

Para la resolución de este problema se ha elegido el análisis de mallas, que no quiere decir que sea el más rápido ni el más eficaz.

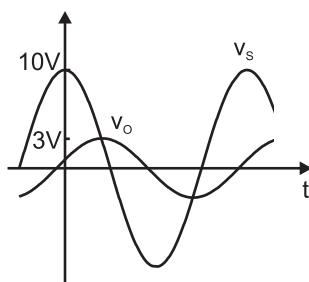


Figura 2.8: Solución del ejemplo de la Figura 2.7.

Ejemplo 2.2.2 Determinar v_O en el circuito de la Figura 2.9.

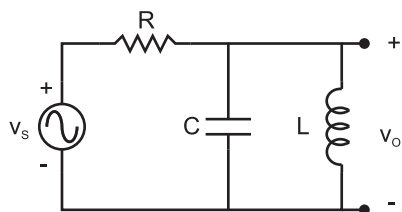


Figura 2.9

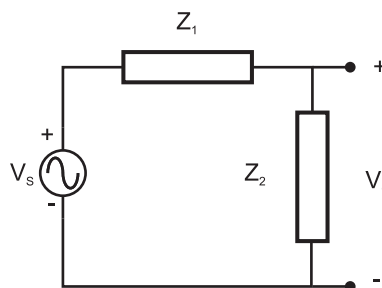


Figura 2.10

En el cálculo de las impedancias $Z_1 = R$ y para Z_2 hay que tener en cuenta que las impedancias en alterna juegan el mismo papel que las resistencias en continua siendo idénticas las reglas de asociación; en consecuencia

$$Z_2 = Z_C \parallel Z_L = \frac{j\omega L}{1 - \omega^2 LC}$$

Con esta transformación (Figura 2.10), el circuito queda como un divisor de tensión. Por tanto, la tensión de salida se escribe

$$V_O = V_S \frac{Z_2}{Z_1 + Z_2}$$

Sustituyendo los valores de las impedancias queda

$$V_O = V_S \frac{j\omega L}{R(1 - \omega^2 LC) + j\omega L}$$

Si $V_S = V_m e^{j\omega t}$, el módulo y fase de la tensión de salida son, respectivamente:

$$V_{Om} = \frac{L\omega V_m}{\sqrt{R^2(1 - \omega^2 LC)^2 + \omega^2 L^2}}$$

$$\phi = \pi/2 - \arctan \frac{\omega L}{R(1 - \omega^2 LC)}$$

En la expresión de Z_2 se observa que si $\omega^2 = 1/LC$, el denominador se anula y $Z_2 \rightarrow \infty$. En este caso, el módulo de V_O es $V_{Om} = V_m$ y la fase $\phi = 0$. En cambio, si $\omega \rightarrow 0$ o $\omega \rightarrow \infty$, $V_{Om} \rightarrow 0$. Al valor de la frecuencia que hace que la tensión de salida sea máxima e igual a la de entrada se le llama frecuencia de resonancia de este circuito. Más adelante se precisarán estos conceptos.

Ejemplo 2.2.3 Determinar v_O en el circuito de la Figura 2.11, donde aparece una fuente dependiente de intensidad.

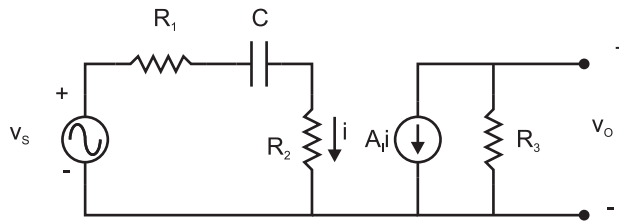


Figura 2.11

En este circuito, la fuente de intensidad tiene un valor nominal proporcional a la intensidad que pasa por R_2 , $i_S = A_I i$, siendo A_I el factor de proporcionalidad. Para calcular el valor nominal de la fuente de intensidad es necesario calcular la magnitud eléctrica de la cual depende. En este caso, la corriente i , que en notación fasorial se expresa como:

$$I = \frac{V_S}{R_1 + R_2 + 1/(j\omega C)},$$

$$I_S = A_I I = \frac{A_I V_S}{R_1 + R_2 + 1/(j\omega C)}.$$

Como por la resistencia R_3 solo pasa la intensidad de fuente:

$$V_O = -I_S R_3 = -A_I R_3 V_S \frac{j\omega C}{1 + j\omega C(R_1 + R_2)},$$

de donde podemos obtener el módulo y la fase:

$$V_{Om} = A_I R_3 V_m \frac{\omega C}{\sqrt{1 + \omega^2 C^2 (R_1 + R_2)^2}}$$

$$\phi = -\pi/2 - \arctan(\omega C (R_1 + R_2))$$

La tensión real es $v_O = V_{Om} \cos(\omega t + \phi)$.

Ejemplo 2.2.4 Calcular la tensión entre los extremos de la resistencia R_4 del circuito de la Figura 2.12 utilizando el teorema de Thèvenin. Datos: $R_1 = 100 \Omega$, $C = 10 \text{ nF}$, $R_2 = 1 \text{ K}\Omega$, $L = 1 \text{ mH}$, $R_3 = R_4 = 870 \Omega$, $f = 30 \text{ KHz}$, $i_S = 2 \cos(\omega t + 0.524) \text{ mA}$, $v_S = 5 \cos(\omega t) \text{ V}$.

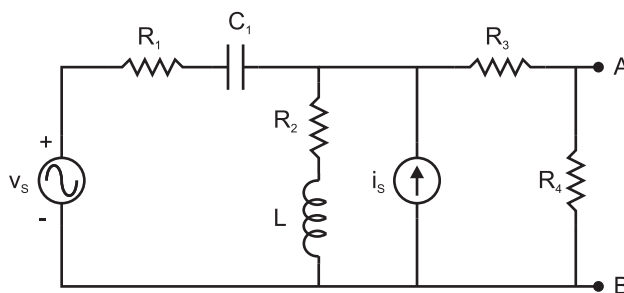


Figura 2.12

El primer paso será agrupar elementos y sustituir impedancias equivalentes como se ve en la Figura 2.13(a). Una vez hecho esto se sustituye el circuito visto desde los terminales A y B por una fuente ideal de tensión y una impedancia en serie según el teorema de Thèvenin. El valor de la fuente de tensión será la tensión que cae entre A y B en circuito abierto (Figura 2.13(b)). En circuito abierto no puede pasar corriente por Z_3 . Por tanto, $V_A = V_{A'}$.

Llamando I_1 a la corriente que circula por Z_1 e I_2 a la que circula por Z_2 , se plantean las siguientes ecuaciones del circuito de la Figura 2.13(b):

$$V_{A'} - V_B = I_2 Z_2$$

$$I_1 Z_1 + I_2 Z_2 = V_S$$

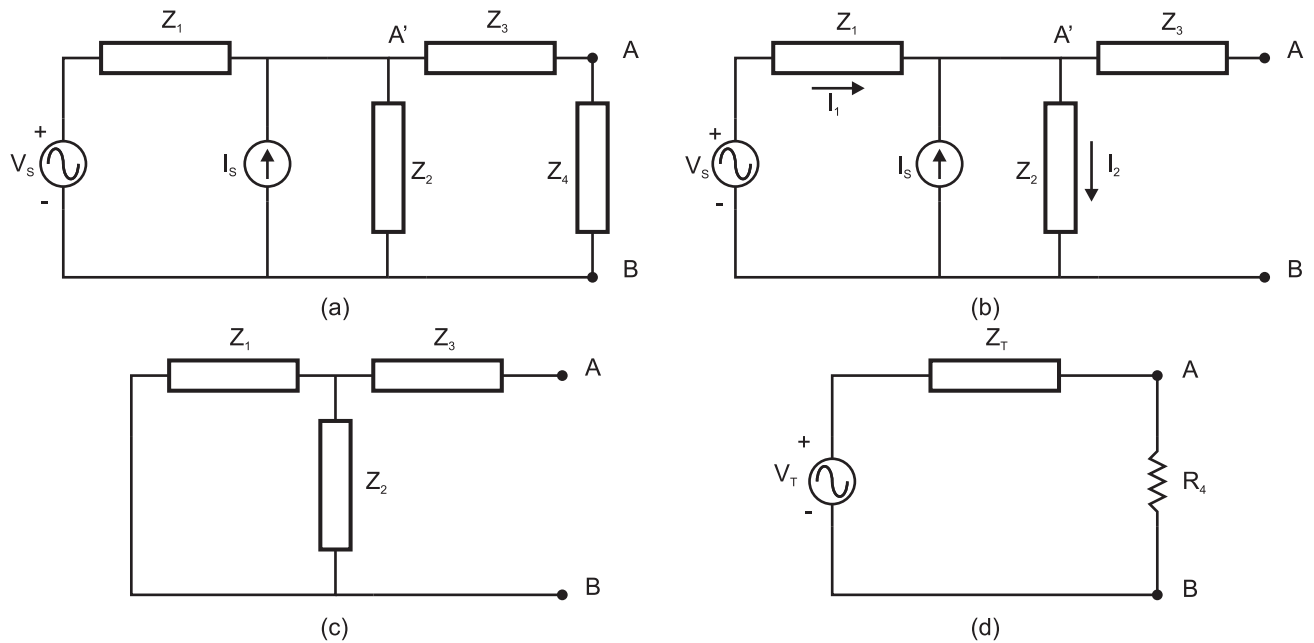


Figura 2.13: Pasos para encontrar la solución del circuito de la Figura 2.12.

$$I_1 - I_2 = -I_S$$

Multiplicando la tercera ecuación por $-Z_1$ y sumando el resultado a la segunda ecuación, se obtiene:

$$I_2 = \frac{V_S + I_S Z_1}{Z_1 + Z_2}$$

Sustituyendo este resultado en la primera ecuación se tiene:

$$V_A - V_B = I_2 Z_2 = Z_2 \frac{V_S + I_S Z_1}{Z_1 + Z_2}$$

Si se sustituyen los valores de los componentes en las impedancias y se expresa todo en forma binómica, se obtiene: $Z_1 = 100 - j530.52 \Omega$, $Z_2 = 1000 + j188.5 \Omega$, $Z_3 = 870 \Omega$, $V_S = 5 \text{ V}$, $I_S = 1.732 + j \text{ mA}$. Introduciendo esos valores en la última expresión se obtiene:

$$V_T = V_A - V_B = 4.79 + j1.722 \text{ V}$$

Para calcular la impedancia Thèvenin se anulan las fuentes, se cortocircuitan las de tensión y se abren las de intensidad, quedando una agrupación de impedancias como en

la de la Figura 2.13(c). El valor de la impedancia equivalente es

$$Z_T = Z_3 + \frac{Z_1 Z_2}{Z_1 + Z_2} = 1167.7 - j372.6 \Omega$$

Sustituyendo el circuito inicial (Figura 2.12) visto desde A y B por el circuito equivalente (Figura 2.13(d)), la tensión que cae en R_4 será

$$V_A - V_B = V_T \frac{R_4}{R_4 + Z_T} = 2.138 e^{j0.526} \text{ V}$$

Su valor real será por tanto:

$$v_A - v_B = 2.138 \cos(\omega t + 0.526) \text{ V}$$

Ejemplo 2.2.5 *Calcular la tensión entre los extremos de la resistencia R_4 del circuito de la Figura 2.12 convirtiendo todas las fuentes a fuentes de corriente. Datos: $R_1 = 100 \Omega$, $C = 10 \text{ nF}$, $R_2 = 1 \text{ K}\Omega$, $L = 1 \text{ mH}$, $R_3 = R_4 = 870 \Omega$, $f = 30 \text{ KHz}$, $i_S = 2 \cos(\omega t + 0.524) \text{ mA}$, $v_S = 5 \cos(\omega t) \text{ V}$.*

En la Figura 2.13(a), la combinación serie de la fuente V_S con Z_1 puede convertirse en una fuente de intensidad

$$I_N = V_S / Z_1 = 9.262 e^{j1.384},$$

en paralelo con una impedancia

$$Z_N = Z_1 = 100 - j530.5 \Omega.$$

El circuito resultante se muestra en la Figura 2.14(a).

Z_1 y Z_2 tienen sus terminales comunes, están en paralelo. Por otro lado I_N e I_S inyectan corriente al mismo nudo. Sus efectos se suman. Con estas consideraciones el circuito se puede transformar a otro más simple, como se muestra en la Figura 2.14(b). Se puede simplificar aún más el circuito si se convierte la fuente de intensidad en tensión. El valor de la fuente de tensión equivalente coincide con el valor de la tensión Thèvenin de la Figura 2.13(d):

$$V_T = (I_N + I_3)(Z_1 \parallel Z_2) = 4.79 + j1.723 \text{ V}$$

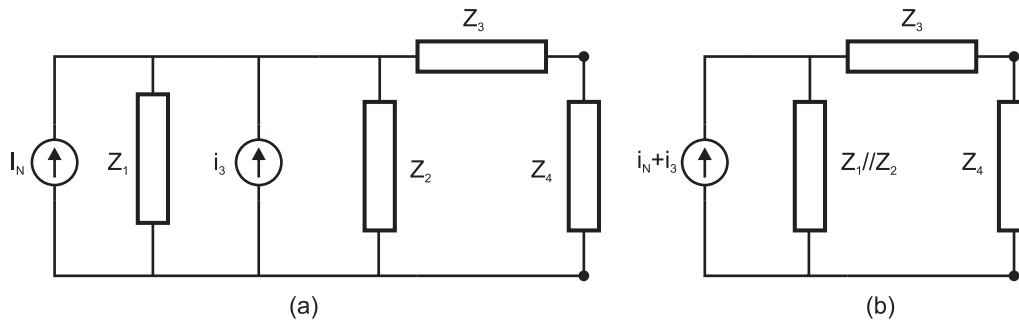


Figura 2.14

El resto del cálculo es idéntico al del ejemplo anterior.

Ejemplo 2.2.6 Repetir el cálculo de la tensión entre los extremos de la resistencia R_4 del circuito de la Figura 2.12 utilizando el teorema de Norton. Datos: $R_1 = 100 \Omega$, $C = 10 \text{ nF}$, $R_2 = 1 \text{ K}\Omega$, $L = 1 \text{ mH}$, $R_3 = R_4 = 870 \Omega$, $f = 30 \text{ KHz}$, $i_S = 2 \cos(\omega t + 0.523) \text{ mA}$, $v_S = 5 \cos(\omega t) \text{ V}$.

Observando la Figura 2.13(a) se puede sustituir todo el circuito visto desde A y B por una fuente ideal de corriente y una impedancia en paralelo. El valor de la fuente de intensidad es el de la corriente entre A y B en cortocircuito (Figura 2.15(a)). Para resolver el problema se convierte la fuente de intensidad I_S en una fuente de tensión:

$$V_{S2} = I_S Z_2 = 1.543 + j1.326 \text{ V}$$

Una vez modificado el circuito se puede calcular la intensidad Norton mediante el método de mallas (Figura 2.15(b)):

$$V_S - V_{S2} = I_1(Z_1 + Z_2) - I_N Z_2$$

$$V_{S2} = -I_1 Z_2 + I_N(Z_2 + Z_3)$$

Resolviendo el sistema de ecuaciones se obtiene la intensidad Norton:

$$I_N = \frac{V_{S2} Z_1 + V_S Z_2}{Z_1 Z_2 + Z_1 Z_3 + Z_2 Z_3}$$

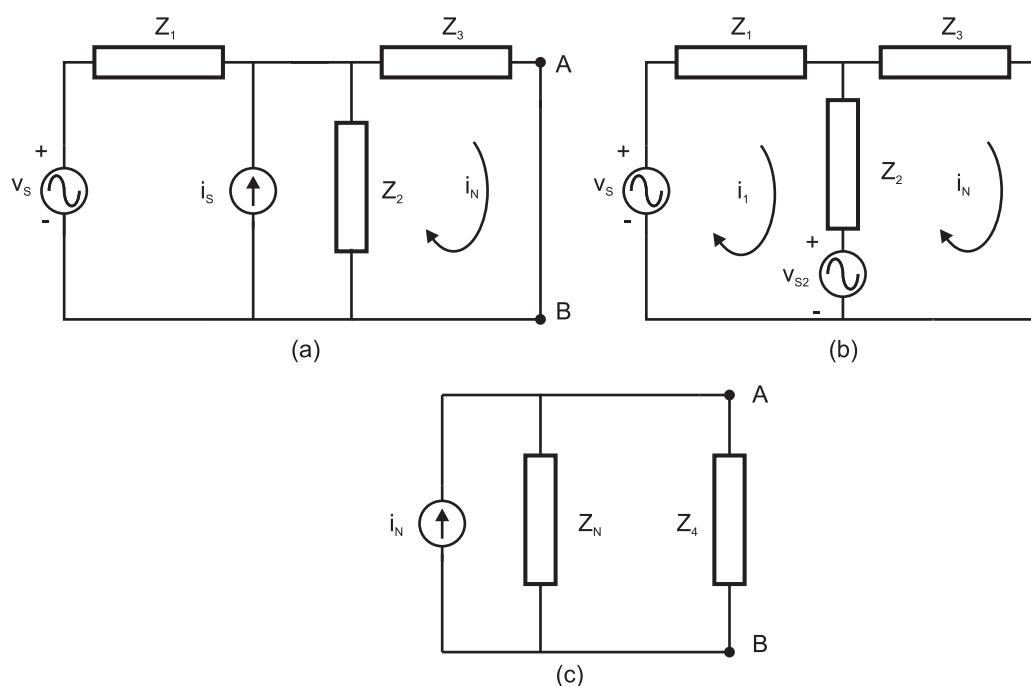


Figura 2.15

donde introduciendo los valores de los componentes se obtiene:

$$I_N = 4.153e^{j0.21} \text{ mA}$$

La impedancia equivalente se calcula igual que en el caso del equivalente Thèvenin y por tanto tendrá el mismo valor:

$$Z_N = 1168 - j373 \Omega$$

Para terminar el problema queda calcular la tensión que cae en los extremos de la impedancia Z_4 (Figura 2.15(c)):

$$V_A - V_B = I_N(Z_N \parallel Z_4) = 2.138e^{j0.526}$$

Haciendo la transformación correspondiente, la tensión real queda de la forma:

$$v_A - v_B = 2.138 \cos(\omega t + 0.526) \text{ V}$$

Ejemplo 2.2.7 Determinar v_O en el circuito de la Figura 2.16. Este es un ejemplo

donde se pueden ver simultáneamente fuentes de continua y alterna. Datos: $R_1 = 100 \Omega$, $R_2 = R_3 = R_4 = R_5 = 1 \text{ K}\Omega$, $C_1 = 10 \text{ nF}$, $L_1 = 1 \text{ mH}$, $f = 30 \text{ KHz}$, $V_S = 10e^{j0} \text{ V}$, $V_{CC} = 30 \text{ V}$.

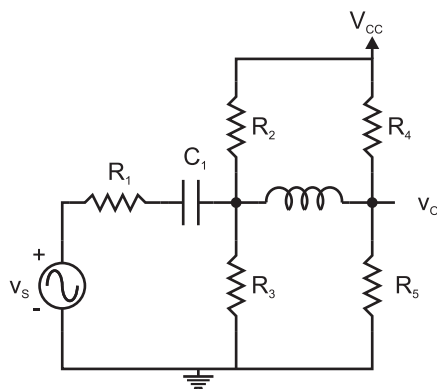


Figura 2.16

Para analizar el circuito se hará uso del teorema de superposición: en primer lugar se hallará la respuesta debida únicamente a la fuente continua V_{CC} . Para ello se anulará la fuente v_S , cortocircuitándola. Posteriormente se obtendrá la respuesta debida solamente a la fuente v_S , anulando en este caso la fuente de continua V_{CC} . La respuesta real global, cuando las dos fuentes actúan a la vez, es la suma de respuestas obtenidas por separado ¹.

Análisis DC. En condiciones de continua los condensadores se comportan como circuitos abiertos y los inductores como cortocircuitos (Figura 2.17(a)). El valor de la tensión de salida en continua es:

$$V_o = V_{CC} \frac{(R_3 \parallel R_5)}{(R_2 \parallel R_4) + (R_3 \parallel R_5)} = 15 \text{ V}$$

Análisis AC. En alterna la fuente de tensión continua se anulará, es decir, el punto en el que está conectada V_{CC} se conectará en este caso al punto de potencial cero, esto es, se cortocircuitará con el punto de toma a masa. El circuito resultante se muestra en la Figura 2.17(b). A continuación se procede con el análisis de impedancias del circuito

¹La respuesta correspondiente a la señal alterna hay que expresarla en su forma real, pues aunque se trabaje con fasores en un circuito solo existen tensiones e intensidades reales.

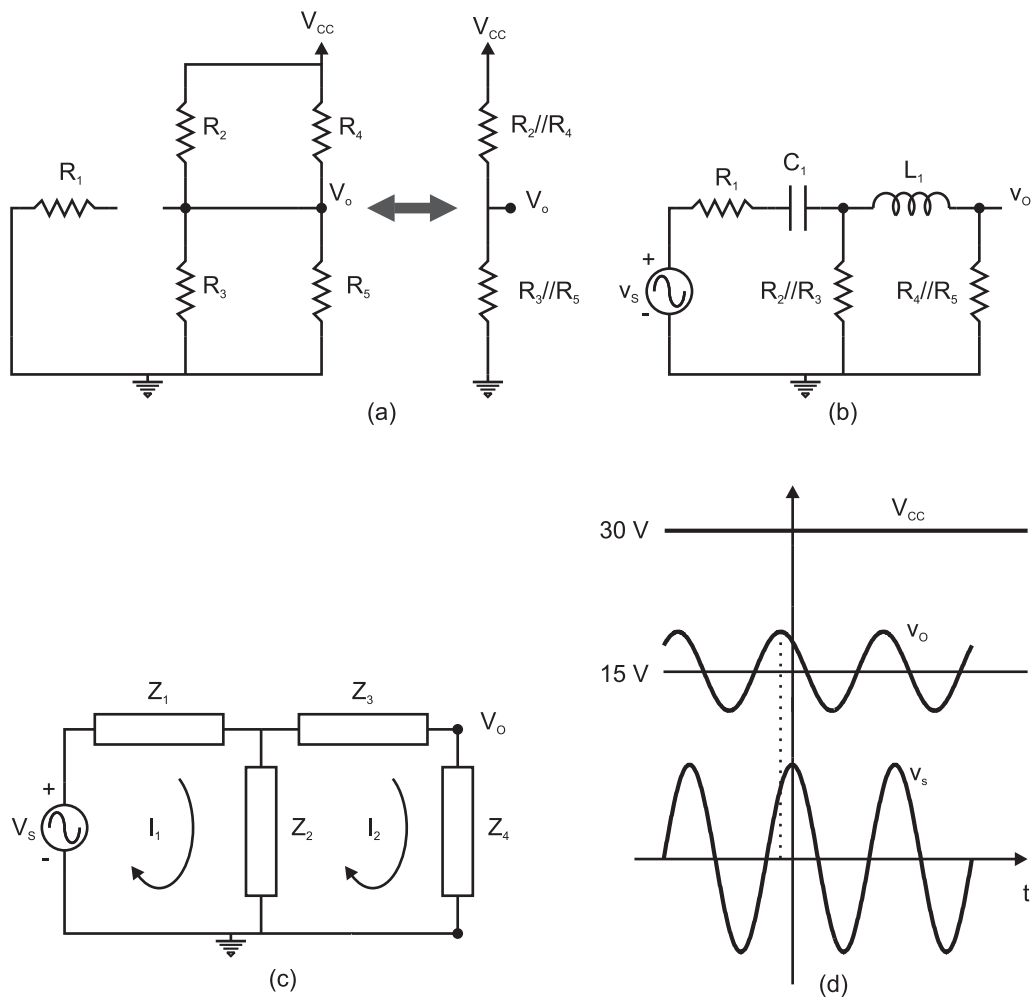


Figura 2.17: Pasos para la solución del problema de la Figura 2.16: a) Análisis DC. b) y c) Análisis AC. d) Señales de entrada v_s , salida v_o y alimentación V_{CC} .

(Figura 2.17(c)). Los valores de las impedancias son:

$$Z_1 = 100 - j530 \Omega$$

$$Z_2 = 500 \Omega$$

$$Z_3 = j188 \Omega$$

$$Z_4 = 500 \Omega$$

Resolviendo el circuito mediante el método de mallas se obtiene el siguiente sistema

de ecuaciones:

$$\begin{aligned} V_S &= I_1(Z_1 + Z_2) - I_2Z_2 \\ 0 &= -I_1Z_2 + I_2(Z_2 + Z_3 + Z_4) \end{aligned}$$

De este sistema se puede despejar la intensidad I_2 :

$$I_2 = \frac{V_S Z_2}{Z_1(Z_2 + Z_3 + Z_4) + Z_2(Z_3 + Z_4)}$$

El fasor de la tensión de salida es $V_O = I_2 Z_4$. Sustituyendo el valor de las impedancias se obtiene:

$$V_O = 3.21 + j2.74 \text{ V} = 4.22e^{j0.71}$$

El desfase es de 0.71 rad y la amplitud de 4.22 V. Como el período de las funciones armónicas es de 2π , el desfase relativo respecto a la tensión de entrada será $0.71/2\pi$, o el 11.2% del periodo. En la figura 2.17(d) se representan las tensiones entrada v_S , salida v_O y alimentación V_{CC} .

2.3. Análisis de Fourier.

2.3.1. Teorema de Fourier.

Se ha estudiado ya cómo responde un sistema lineal ante una señal armónica. La importancia fundamental del conocimiento de la respuesta en frecuencia de un sistema se debe al siguiente Teorema.

Teorema de Fourier: Cualquier señal periódica se puede expresar como combinación lineal de señales armónicas. En concreto, si $f(t)$ es una señal periódica, con periodo T ($f(t) = f(t + T)$ para cualquier instante de tiempo t), entonces $f(t)$ es desarrollable en serie de señales armónicas de la forma:

$$f(t) = \sum_{n=-\infty}^{\infty} C_n e^{jn\omega_0 t} = C_0 + C_1 e^{j\omega_0 t} + C_2 e^{j2\omega_0 t} + \dots + C_{-1} e^{-j\omega_0 t} + C_{-2} e^{-j2\omega_0 t} + \dots$$

siendo $\omega_0 \equiv 2\pi/T = 2\pi f$

A cada una de las funciones que aparecen en la combinación lineal se le denomina

armónico de la señal. Por ejemplo, $C_1 e^{j\omega_0 t}$ es el armónico de primer orden, $C_2 e^{j2\omega_0 t}$ es el armónico de segundo orden y así sucesivamente.

Para la obtención de los coeficientes del desarrollo en serie se evalúa la siguiente integral:

$$\begin{aligned} I_k &= \int_0^T f(t) e^{-jk\omega_0 t} dt = \\ &= \int_0^T \sum_{n=-\infty}^{\infty} C_n e^{jn\omega_0 t} e^{-jk\omega_0 t} dt = \\ &= \sum_{n=-\infty}^{\infty} C_n \int_0^T e^{j(n-k)\omega_0 t} dt \end{aligned} \quad (2.1)$$

La integral toma la siguiente solución:

$$\int_0^T e^{j(n-k)\omega_0 t} dt = \left[\frac{e^{j(n-k)\omega_0 t}}{j(n-k)\omega_0} \right]_0^T = \begin{cases} 0 & \text{si } n \neq k \\ T & \text{si } n = k \end{cases}$$

De este modo

$$\begin{aligned} I_k &= \sum_{n=-\infty}^{\infty} C_n \int_0^T e^{j(n-k)\omega_0 t} dt = C_k T \\ C_k &= \frac{1}{T} \int_0^T f(t) e^{-jk\omega_0 t} dt \end{aligned} \quad (2.2)$$

Propiedad: $C_{-k} = C_k^*$, donde C_k^* es el conjugado de C_k .

Para demostrarlo se calculan por separado C_{-k} y C_k^* :

$$\begin{aligned} C_{-k} &= \frac{1}{T} \int_0^T f(t) e^{-j(-k\omega_0 t)} dt = \frac{1}{T} \int_0^T f(t) e^{jk\omega_0 t} dt \\ C_k^* &= \frac{1}{T} \int_0^T f(t)^* e^{jk\omega_0 t} dt = \frac{1}{T} \int_0^T f(t) e^{jk\omega_0 t} dt \end{aligned}$$

En consecuencia, el módulo de C_k coincide con el de C_{-k} ya que $|C_k^*| = |C_k| = |C_{-k}|$, y la fase de C_k está desfasada en π radianes respecto a la de C_{-k} . Conocido el armónico $C_k e^{jk\omega_0 t}$ de la señal periódica, conoceremos también su armónico simétrico $C_{-k} e^{-jk\omega_0 t}$, es decir, cada armónico aporta la misma información que su simétrico. Si en el desarrollo en serie de Fourier aparece un armónico, debe aparecer su simétrico para que la combinación

de ambos sea un número real:

$$\begin{aligned} C_k e^{jk\omega_0 t} + C_{-k} e^{-jk\omega_0 t} &= C_k e^{jk\omega_0 t} + C_k^* e^{-jk\omega_0 t} = \\ &= C_k e^{jk\omega_0 t} + (C_k e^{jk\omega_0 t})^* = 2\operatorname{Re}[C_k e^{jk\omega_0 t}] \\ &= 2\operatorname{Re}[|C_k| e^{j\phi_k} e^{jk\omega_0 t}] = 2|C_k| \cos(k\omega_0 t + \phi_k) \end{aligned}$$

Al conjunto de coeficientes C_k del desarrollo en serie de Fourier se le llama espectro de la señal. A la representación del conjunto $|C_k|$ en función de ω se le llama espectro de amplitudes y es simétrico ya que $|C_k| = |C_{-k}|$. La fase de C_k proporciona la fase del armónico correspondiente. Un ejemplo de espectro se observa en la Figura 2.18.

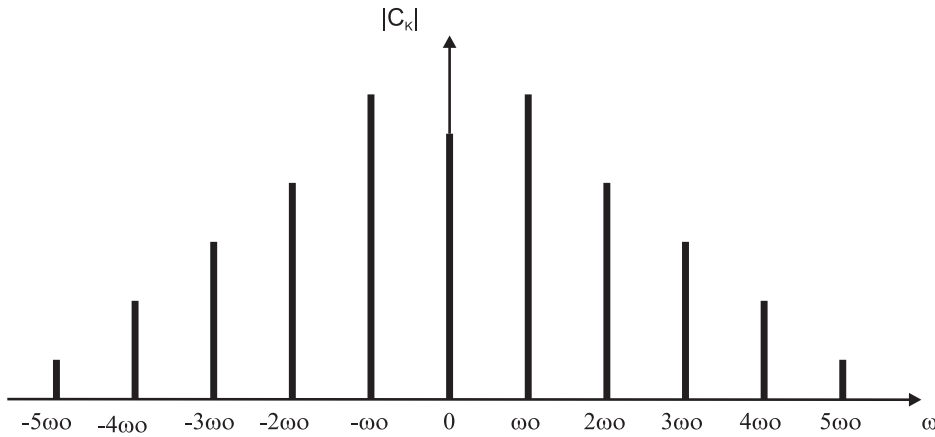


Figura 2.18: Ejemplo de espectro.

2.3.2. Ejemplos.

Ejemplo 2.3.1 *Obtención del desarrollo en serie de Fourier para una onda cuadrada como la representada en la Figura 2.19.*

Para la obtención del desarrollo de Fourier se han de calcular los coeficientes del mismo.

$$\begin{aligned} C_k &= \frac{1}{T} \int_0^T f(t) e^{-jk\omega_0 t} dt = \\ &= \frac{1}{T} \left[\int_0^{T/2} V_m e^{-jk\omega_0 t} dt + \int_{T/2}^T -V_m e^{-jk\omega_0 t} dt \right] = \end{aligned}$$

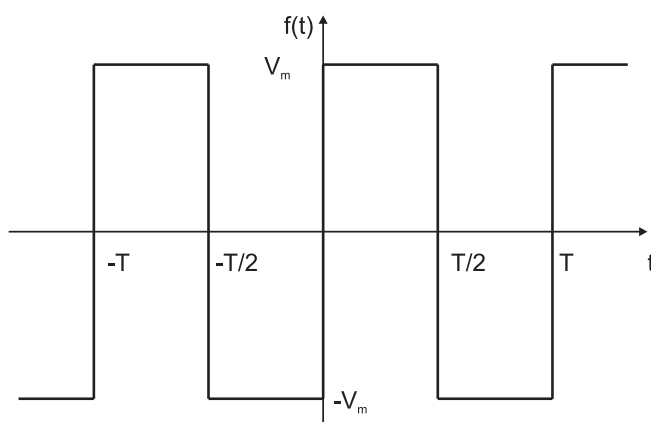


Figura 2.19: Señal periódica cuadrada.

$$C_k = \frac{V_m}{-jk\omega_0 T} \left(e^{-jk\pi} - 1 - e^{-jk2\pi} + e^{-jk\pi} \right)$$

como

$$e^{-jk\pi} = \begin{cases} 1 & \text{si } k = \text{par} \\ -1 & \text{si } k = \text{impar} \end{cases}$$

entonces

$$C_k = \begin{cases} 0 & \text{si } k = \text{par} \\ 4V_m/(j2\pi k) & \text{si } k = \text{impar} \end{cases}$$

Para los valores de k impares:

$$C_k e^{jk\omega_0 t} + C_{-k} e^{-jk\omega_0 t} = \frac{4V_m}{2\pi k} \frac{e^{jk\omega_0 t} - e^{-jk\omega_0 t}}{j} = \frac{4V_m}{\pi k} \text{sen}(k\omega_0 t)$$

El desarrollo en serie queda finalmente:

$$f(t) = \frac{4V_m}{\pi} \left(\text{sen } \omega_0 t + \frac{\text{sen } 3\omega_0 t}{3} + \frac{\text{sen } 5\omega_0 t}{5} + \frac{\text{sen } 7\omega_0 t}{7} + \dots \right)$$

El espectro de amplitudes de la señal cuadrada se representa en la Figura 2.20.

Teóricamente son necesarios infinitos términos para reconstruir la señal original, sin embargo ya que los coeficientes son decrecientes al aumentar el orden del armónico, generalmente se obtiene una buena aproximación con un número finito de términos.

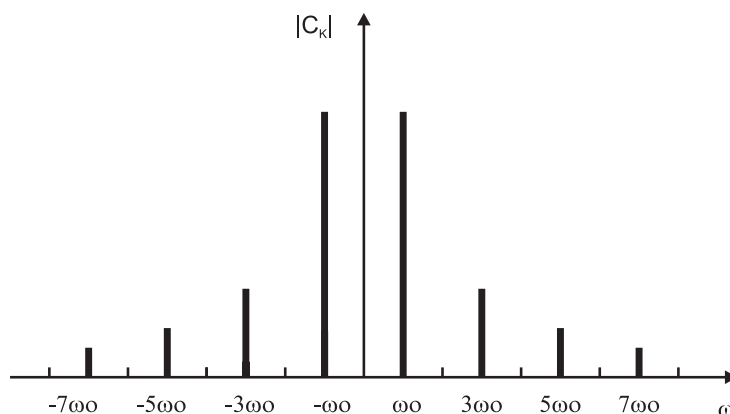


Figura 2.20: Espectro de una señal periódica cuadrada.

En la Figura 2.21 se representa la aproximación que se obtendría sumando un número de N términos. Cuando $N = 1$ se representa únicamente el armónico fundamental: $4V_m/\pi \sin \omega_0 t$. Se observa también que después de representar 128 términos se obtiene una señal que aproxima bastante bien a la señal original.

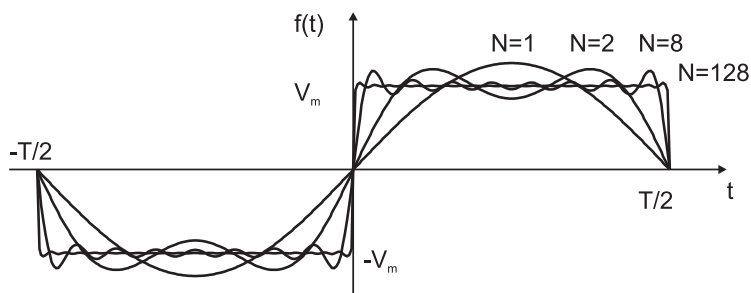


Figura 2.21: Aproximación de una señal periódica cuadrada mediante un número finito de armónicos N .

Si la señal no es periódica, también puede desarrollarse como combinación lineal de armónicos pero, en este caso, de frecuencias infinitamente próximas. En este caso, la suma debe sustituirse por una integral:

$$f(t) = \int_{-\infty}^{+\infty} F(\omega) e^{j\omega t} d\omega$$

donde los coeficientes $F(\omega)$ se pueden calcular según

$$F(\omega) = \frac{1}{2\pi} \int_{-\infty}^{+\infty} f(t)e^{-j\omega t} dt$$

A $F(\omega)$ se le llama espectro de la señal y cumple prácticamente todas las propiedades del espectro discreto. En concreto, el espectro de amplitudes sigue siendo simétrico para que $f(t)$ sea una función real. Un ejemplo puede verse en la Figura 2.22.

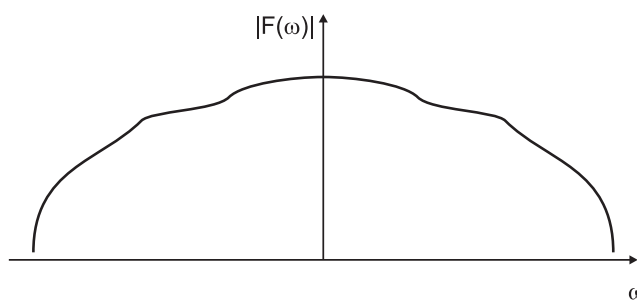


Figura 2.22: Ejemplo de espectro continuo de una señal.

2.3.3. Concepto de filtro.

Se denomina filtro a cualquier sistema capaz de actuar de forma diferente sobre distintas bandas de frecuencias.

Puede haber filtros que permitan pasar señales de frecuencias bajas y eliminen o atenúen las de altas frecuencias: estos filtros se denominan filtros paso-bajo. Otros pueden eliminar las de bajas frecuencias dejando pasar las de altas frecuencias, son los filtros paso-alto. Otro tipo de filtros permiten el paso de señales cuya frecuencia está comprendida en un determinado intervalo de frecuencias, eliminando el resto, son los filtros paso-banda.

Dentro del marco del análisis de Fourier se ha visto que una señal, periódica o no, se puede expresar como combinación de una serie de armónicos de distinta frecuencia. Si esta señal actúa como entrada de un filtro, a la salida de éste, cada uno de los armónicos se habrá visto modificado de manera diferente dependiendo de su frecuencia: se habrán atenuado; eliminado o amplificado.

2.4. Valores medios y eficaces. Potencia.

Se define el valor medio de una función periódica $x(t)$ como:

$$\overline{x(t)} = \frac{1}{T} \int_0^T x(t) dt, \quad (2.3)$$

siendo T el periodo de la señal.

Si la señal es armónica, es decir, del tipo $x(t) = X_m \cos(\omega t + \phi)$, su valor medio es nulo. En efecto:

$$\begin{aligned} \overline{x(t)} &= \frac{1}{T} \int_0^T X_m \cos(\omega t + \phi) dt = \\ &= \frac{1}{T} \int_0^T X_m (\cos(\omega t) \cos \phi - \text{sen}(\omega t) \text{sen} \phi) dt = \\ &= \frac{X_m}{T} (\cos \phi \int_0^T \cos(\omega t) dt - \text{sen} \phi \int_0^T \text{sen}(\omega t) dt) = \\ &= \frac{X_m}{T} (\cos \phi \left[\frac{\text{sen} \omega t}{\omega} \right]_0^T - \text{sen} \phi \left[\frac{\cos \omega t}{\omega} \right]_0^T) = 0 \end{aligned}$$

Se define el valor eficaz de una señal periódica como:

$$X_{m,ef} = \sqrt{\overline{x^2(t)}} = \sqrt{\frac{1}{T} \int_0^T [x(t)]^2 dt}$$

En el caso de una señal armónica, el valor eficaz se obtiene dividiendo la amplitud por $\sqrt{2}$. En efecto:

$$\begin{aligned} X_{m,ef} &= \sqrt{\frac{1}{T} \int_0^T X_m^2 \cos^2(\omega t + \phi) dt} = \\ &= \sqrt{\frac{X_m^2}{T} \int_0^T \frac{1 + \cos 2(\omega t + \phi)}{2} dt} = \\ &= \sqrt{\frac{X_m^2}{T} \left(\int_0^T \frac{dt}{2} + \frac{\cos 2\phi}{2} \int_0^T \cos 2(\omega t) dt - \frac{\text{sen} 2\phi}{2} \int_0^T \text{sen} 2(\omega t) dt \right)} = \\ &= \sqrt{\frac{X_m^2}{T} \left(\frac{T}{2} + \frac{\cos 2\phi}{2} \left[\frac{\text{sen} 2\omega t}{\omega} \right]_0^T + \frac{\text{sen} 2\phi}{2} \left[\frac{\cos 2\omega t}{\omega} \right]_0^T \right)} = \\ &= \frac{X_m}{\sqrt{2}} \end{aligned}$$

La justificación del empleo extendido de los valores eficaces en el análisis de circuitos eléctricos se encuentra en el concepto de potencia.

La potencia eléctrica es la energía que se transfiere a un elemento por unidad de tiempo. Esta energía transferida puede ser almacenada por el elemento o disipada transformándola en energía térmica. En el primer caso la energía almacenada suele ser devuelta de nuevo por el elemento, siendo en este caso negativa.

La expresión de la potencia es:

$$P = iv,$$

su unidad es el watio (W).

En el caso de corriente continua esta magnitud es constante en el tiempo:

$$P = IV.$$

En el caso de corriente alterna, el producto $i(t)v(t)$ es variable con el tiempo y se llama potencia instantánea:

$$P(t) = i(t)v(t) = I_m \cos(\omega t + \phi)V_m \cos \omega t$$

donde ϕ es el desfase de la intensidad respecto a la tensión.

Generalmente, la magnitud que interesa es la potencia media en un período, que es la potencia neta que se transfiere para producir trabajo o ser disipada en forma de calor. A esta magnitud se le denomina potencia activa y se calcula según la expresión:

$$\begin{aligned} P_a &= \overline{P(t)} = \frac{1}{T} \int_0^T I_m \cos(\omega t + \phi)V_m \cos \omega t dt = \\ &= \frac{1}{T} I_m V_m (\cos \phi \int_0^T \cos^2 \omega t dt - \sin \phi \int_0^T \sin \omega t \cos \omega t dt) = \\ &= \frac{1}{T} I_m V_m [\cos \phi (\frac{T}{2} + \int_0^T \frac{\cos 2\omega t}{2} dt) - \sin \phi \int_0^T \frac{\sin 2\omega t}{2} dt] \end{aligned}$$

$$P_a = \frac{1}{2} I_m V_m \cos \phi$$

$$P_a = I_{m,ef} V_{m,ef} \cos \phi$$

A $\cos \phi$ se le denomina factor de potencia. En el caso de los elementos pasivos toma los valores:

- Resistencia: $I = V/R$, $\cos \phi = 1$.
- Condensador: $I = V/Z_C = \omega CV e^{j\pi/2}$, $\cos \phi = 0$.
- Inductor: $I = V/Z_L = V/(\omega L) e^{-j\pi/2}$, $\cos \phi = 0$.

La potencia activa disipada por un condensador o un inductor es cero (se insiste que este resultado se refiere al valor medio sobre un periodo). El valor medio cero significa que durante medio periodo el elemento almacena energía y durante el otro medio periodo la devuelve al resto del circuito. La potencia disipada por una resistencia corresponde al valor máximo permitido para el factor de potencia. A este valor máximo se le denomina potencia aparente.

$$P_Q = I_{m,ef} V_{m,ef}$$

Para el tratamiento de los elementos reactivos (condensador e inductor) es decir, aquellos para los cuales la potencia activa es nula, se define la magnitud potencia reactiva, que representa el valor de la energía almacenada promediada durante el tiempo en el cual se almacena:

$$P_R = I_{m,ef} V_{m,ef} \sen \phi$$

siendo ϕ , al igual que antes el desfase de la intensidad respecto a la tensión.

Para relacionar estas definiciones con el formalismo de los fasores complejos que se ha desarrollado para el análisis de señales alternas, se define la potencia compleja como:

$$S \equiv \frac{1}{2} I^* V$$

Si $I = I_m e^{j\varphi}$ y $V = V_m e^{j\theta}$ entonces

$$S = \frac{1}{2} I_m e^{-j\varphi} V_m e^{j\theta} = \frac{1}{2} I_m V_m e^{-j(\varphi-\theta)} = I_{m,ef} V_{m,ef} e^{-j\phi}$$

siendo $\phi = \varphi - \theta$ el desfase de la intensidad respecto a la tensión. En consecuencia:

$$S = I_{m,ef} V_{m,ef} [\cos(-\phi) + j \sen(-\phi)] = I_{m,ef} V_{m,ef} \cos \phi - j I_{m,ef} V_{m,ef} \sen \phi$$

$$S = P_a - j P_R$$

Así pues, se deduce que la potencia activa es la parte real de S y la potencia reactiva es

la parte imaginaria de S cambiada de signo.

2.4.1. Ejemplos.

Ejemplo 2.4.1 Calcular la potencia activa y reactiva suministradas por una tensión alterna de 10 V de amplitud a la impedancia de la Figura 2.23. Datos. $R = 150 \Omega$, $C = 2.2 \mu F$, $f = 1000 \text{ Hz}$.

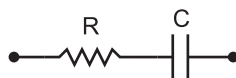


Figura 2.23

Solución:

La impedancia de esta combinación de elementos es

$$Z = R + 1/(j\omega C) = R - j/(\omega C),$$

que expresado en forma polar o exponencial queda:

$$Z = \sqrt{R^2 + \frac{1}{\omega^2 C^2}} e^{-j \arctan(1/\omega RC)} = 166.5 e^{-j0.45} \Omega$$

$$S = \frac{1}{2} I^* V = \frac{1}{2} \frac{V^*}{Z^*} V = \frac{1}{2} \frac{|V|^2}{Z^*} = 0.3 e^{-j0.45} \text{ W}$$

Potencia activa: $P_a = \text{Re}(S) = 0.3 \cos(-0.45) = 0.27 \text{ W}$

Potencia reactiva : $P_R = \text{Im}(S) = 0.3 \text{ sen}(-0.45) = -0.13 \text{ W}$

Potencia aparente : $P_Q = |S| = 0.3 \text{ W}$.

El obtener una potencia reactiva negativa solo indica la presencia de elementos capacitivos. Si hubiera habido elementos inductivos habría salido positiva. ²

²La potencia reactiva (y la energía reactiva) no es una potencia (energía) realmente consumida en un circuito o instalación eléctrica, ya que no produce trabajo útil debido a que su valor medio es nulo. Aparece en una instalación eléctrica en la que existen bobinas o condensadores, y es necesaria para crear campos magnéticos y eléctricos en dichos componentes. Por tanto, de forma instantánea la potencia requerida de la red eléctrica es superior a la potencia activa o útil. Por esta razón, las compañías eléctricas miden la energía reactiva y si se superan ciertos valores, incluyen un término de penalización en la factura eléctrica. La solución es compensar la potencia reactiva. Si hay elementos inductores añadiendo bloques de condensadores, o viceversa. Lo más común en las instalaciones eléctricas es que existan más elementos inductores.

Este mismo resultado podría obtenerse utilizando el formalismo temporal:

$$v(t) = 10 \cos(2\pi 10^3 t) \text{ V}, V = 10 \text{ V}$$

$$I = V/Z = 0.06e^{j0.45} \text{ A}, i(t) = 0.06 \cos(2\pi 10^3 t + 0.45)$$

$$V_{m,ef} = 10/\sqrt{2} = 7.07 \text{ V}, I_{m,ef} = 0.06/\sqrt{2} = 0.042 \text{ A}, \phi = 0.45$$

Factor de potencia: $\cos \phi = 0.9$, $\text{sen } \phi = 0.43$.

$$P_a = I_{m,ef} V_{m,ef} \cos \phi = 0.27$$

$$P_R = I_{m,ef} V_{m,ef} \text{sen } \phi = -0.13$$

2.5. Análisis de circuitos mediante la transformada de Laplace.

En este apartado se va a tratar una nueva forma de analizar circuitos mediante la transformada de Laplace. La definición y propiedades de esta transformada se pueden estudiar en el Apéndice II.

2.5.1. Método "Transformada de la ecuación del circuito"

Para analizar un circuito mediante la transformada de Laplace se han de seguir los siguientes pasos:

1. Aplicar las leyes de Kirchhoff para obtener la ecuación que represente al circuito, es decir, aquella que relacione la entrada y la salida del circuito. La ecuación que se obtenga será una ecuación diferencial.
2. Aplicar la transformada de Laplace a ambos miembros de la ecuación diferencial para obtener una ecuación algebraica en la variable s . De esta ecuación en s se despeja la transformada de Laplace de la señal de salida: $V_o(s)$.
3. Obtener la transformada inversa de la transformada de la salida con el fin de conocer la señal de salida en función del tiempo t , $v_o(t)$. Para ello se deberá expresar

la transformada de la salida, $V_o(s)$, como una combinación lineal de funciones cuya transformada inversa sea conocida. Lo más cómodo es expresarla como suma de fracciones simples.

A continuación se analizará una serie de ejemplos en los que se aplicará paso a paso cada uno de los tres puntos anteriores.

Ejemplos.

Ejemplo 2.5.1 Para el circuito de la Figura 2.24 y dada la entrada $v_i(t)$ que se muestra en la misma figura determinar la tensión de salida $v_o(t)$.

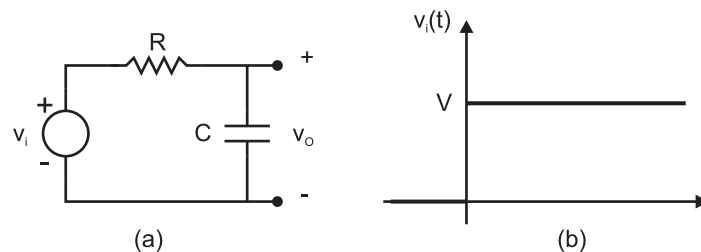


Figura 2.24

La tensión de entrada $v_i(t)$ es una función escalón proporcional a la función escalón unidad, es decir: $v_i(t) = Vu(t)$

a) Si se aplican la leyes de Kirchoff al circuito,

$$\begin{aligned}v_i(t) &= i(t)R + v_o(t) \\ i(t) &= C \frac{dv_o}{dt},\end{aligned}$$

se obtiene la ecuación del circuito:

$$v_i(t) = CR \frac{dv_o}{dt} + v_o$$

con $v_o(0) = 0$ ya que el condensador se considera inicialmente descargado.

b) Si se aplica la transformada de Laplace a ambos miembros de la ecuación del circuito resultará:

$$L[v_i(t)] = L[CR \frac{dv_o}{dt} + v_o].$$

Utilizando las propiedades del Apéndice II se obtiene:

$$VL[u(t)] = CRL\left[\frac{dv_O}{dt}\right] + L[v_O],$$

$$V/s = CR(sV_o(s) - v_O(0)) + V_o(s),$$

como $v_O(0) = 0$ se tiene entonces la transformada de Laplace de la salida:

$$V_o(s) = \frac{V}{s(CRs + 1)}$$

c) En este apartado se descompone $V_o(s)$ como suma de fracciones simples para después aplicar la transformada inversa y conocer, por último $v_O(t)$:

$$V_o(s) = \frac{A}{s} + \frac{B}{CRs + 1}$$

Se han de calcular los coeficientes A y B . Para ello se comparan las dos expresiones anteriores:

$$V_o(s) = \frac{A}{s} + \frac{B}{CRs + 1} = \frac{V}{s(CRs + 1)} = \frac{A(CRs + 1) + Bs}{s(CRs + 1)}$$

Igualando los numeradores (que han de coincidir para cualquier valor de la variable s) se obtiene:

$$\begin{aligned} ACR + B &= 0 \\ A &= V \end{aligned} \Rightarrow B = -VCR,$$

de este modo $V_o(s)$ queda:

$$V_o(s) = \frac{V}{s} - \frac{VCR}{CRs + 1}.$$

Aplicando, por último, la transformada inversa:

$$L^{-1}[V_o(s)] = Vu(t) - VCR \frac{e^{-t/RC}}{RC}$$

$$v_O(t) = V(1 - e^{-t/RC}), t > 0$$

Ejemplo 2.5.2 Para el circuito de la Figura 2.25 y dada la entrada $v_i(t)$ que se muestra en la misma figura determinar la tensión de salida $v_O(t)$.

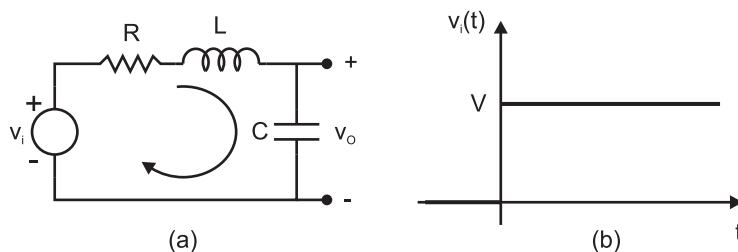


Figura 2.25

Para el análisis de este circuito se procede de manera similar al ejemplo anterior:

a) Ecuación del circuito. Se aplican la leyes de Kirchoff al circuito,

$$v_i(t) = i(t)R + L \frac{di}{dt} + v_o(t)$$

$$i(t) = C \frac{dv_o}{dt},$$

y se obtiene la ecuación del circuito:

$$v_i(t) = CR \frac{dv_o}{dt} + LC \frac{d^2v_o}{dt^2} + v_o.$$

Como la tensión inicial en el condensador es cero, entonces $v_o(0) = 0$, y como la corriente inicial de la bobina es cero, $i(0) = 0$, entonces la dv_o/dt evaluada en $t = 0$ es también cero.

b) Transformada de Laplace a ambos miembros de la ecuación del circuito:

$$V_i(s) = LC[s^2V_o(s) - sv_o(0) - \left(\frac{dv_o(t)}{dt}\right)_{t=0}] + RC[sV_o(s) - v_o(0)] + V_o(s)$$

$$V_i(s) = (LCs^2 + RCs + 1)V_o(s)$$

$$V_o(s) = \frac{V/s}{LCs^2 + RCs + 1} \quad (2.4)$$

c) Transformada inversa de la salida: Para darle mayor generalidad a la solución de este problema se definen los siguientes parámetros:

$$V_i(s) = \frac{V}{s}, \quad LC = \frac{1}{\omega_o^2}, \quad \frac{2\delta}{\omega_o} = RC, \quad \delta = \frac{RC}{2}\omega_o = \frac{R}{2}\sqrt{\frac{C}{L}}.$$

De esta forma, la transformada de Laplace de la salida se escribe:

$$V_o(s) = \frac{V_i(s)}{(s/\omega_o)^2 + 2\delta(s/\omega_o) + 1} = \frac{V_i(s)\omega_o^2}{s^2 + 2\delta\omega_o s + \omega_o^2}$$

A continuación se debe descomponer en factores el denominador para poder expresar la función como suma de fracciones simples. Para ello se distinguirán tres casos:

1. *Las raíces del denominador son reales.*

$$s_1 \equiv -\sigma_1 = -\delta\omega_o + \sqrt{\delta^2\omega_o^2 - \omega_o^2}$$

$$s_2 \equiv -\sigma_2 = -\delta\omega_o - \sqrt{\delta^2\omega_o^2 - \omega_o^2}$$

$$-\sigma_1 = \omega_o(-\delta + \sqrt{\delta^2 - 1})$$

$$-\sigma_2 = \omega_o(-\delta - \sqrt{\delta^2 - 1})$$

Para que σ_1 y σ_2 sean reales es necesario que el radicando sea positivo: $\delta^2 - 1 > 0$, $\delta > 1$. En este caso el denominador se puede expresar según:

$$s^2 + 2\delta\omega_o s + \omega_o^2 = (s + \sigma_1)(s + \sigma_2)$$

y la transformada de la salida tendrá la forma:

$$V_o(s) = \frac{V\omega_o^2}{s(s + \sigma_1)(s + \sigma_2)} = \frac{A}{s} + \frac{B}{s + \sigma_1} + \frac{C}{s + \sigma_2}$$

$$V_o(s) = \frac{A(s + \sigma_1)(s + \sigma_2) + Bs(s + \sigma_2) - Cs(s + \sigma_1)}{s(s + \sigma_1)(s + \sigma_2)}$$

Comparando los numeradores,

$$A(s + \sigma_1)(s + \sigma_2) + Bs(s + \sigma_2) - Cs(s + \sigma_1) = V\omega_o^2,$$

éstos han de coincidir para cualquier valor de s , en concreto para los tres valores siguientes de s :

$$s = 0 \quad A\sigma_1\sigma_2 = V\omega_o^2 \quad A = \frac{V\omega_o^2}{\sigma_1\sigma_2}$$

$$s = -\sigma_1 \quad B(-\sigma_1)(-\sigma_1 + \sigma_2) = V\omega_o^2 \quad B = \frac{V\omega_o^2}{\sigma_1(\sigma_1 - \sigma_2)}$$

$$s = -\sigma_2 \quad C(-\sigma_2)(-\sigma_2 + \sigma_1) = V\omega_o^2 \quad C = \frac{V\omega_o^2}{\sigma_2(\sigma_2 - \sigma_1)}$$

Una vez conocido el valor de los coeficientes se puede calcular la transformada inversa de $V_o(s)$:

$$v_o(t) = L^{-1}[V_o(s)] = Au(t) + Be^{-\sigma_1 t} + Ce^{-\sigma_2 t}$$

$$v_o(t) = \frac{V\omega_o^2}{\sigma_1\sigma_2} \left[u(t) + \frac{\sigma_2 e^{-\sigma_1 t} - \sigma_1 e^{-\sigma_2 t}}{\sigma_1 - \sigma_2} \right] = V \left(1 - \frac{\sigma_2 e^{-\sigma_1 t} - \sigma_1 e^{-\sigma_2 t}}{\sigma_2 - \sigma_1} \right)$$

La evolución temporal de esta función tiene la forma típica de la Figura 2.26.

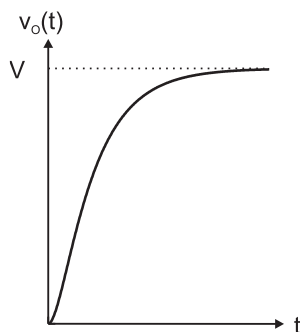


Figura 2.26

2. Las raíces del denominador son complejas conjugadas

$$s_1 = \omega_o(-\delta + \sqrt{\delta^2 - 1})$$

$$s_2 = \omega_o(-\delta - \sqrt{\delta^2 - 1})$$

con $\delta^2 - 1 < 0$, $\delta < 1$, $\sqrt{\delta^2 - 1} = j\sqrt{1 - \delta^2}$. Si se define $\sigma_1 \equiv \delta\omega_o$, $\omega_1 \equiv \omega_o\sqrt{1 - \delta^2}$ se obtiene:

$$s_1 = -\sigma_1 + j\omega_1$$

$$s_2 = -\sigma_1 - j\omega_1$$

Con estos cambios de parámetros, el denominador se expresa según:

$$s^2 + 2\delta\omega_o s + \omega_o^2 = (s - s_1)(s - s_2) = (s + \sigma_1 - j\omega_1)(s + \sigma_1 + j\omega_1) = (s + \sigma_1)^2 + \omega_1^2$$

$$V_o(s) = \frac{V\omega_o^2}{s[(s + \sigma_1)^2 + \omega_1^2]}.$$

En este caso el polinomio de segundo grado no se puede factorizar, quedándose de la forma:

$$V_o(s) = \frac{A}{s} + \frac{Bs + C}{(s + \sigma_1)^2 + \omega_1^2} = \frac{A(s + \sigma_1)^2 + A\omega_1^2 + Bs^2 + Cs}{s[(s + \sigma_1)^2 + \omega_1^2]}$$

Comparando los numeradores se tiene:

- términos de 2^o grado: $A + B = 0$,
- términos de 1^{er} grado: $2A\sigma_1 + C = 0$,
- términos independientes: $A(\sigma_1^2 + \omega_1^2) = V\omega_o^2$.

Despejando los coeficientes de las expresiones anteriores se obtiene: $A = V$, $B = -V$, $C = -2V\sigma_1$,

$$V_o(s) = \frac{V}{s} - V \frac{s + 2\sigma_1}{(s + \sigma_1)^2 + \omega_1^2}$$

$$V_o(s) = \frac{V}{s} - V \frac{s + \sigma_1}{(s + \sigma_1)^2 + \omega_1^2} - V \frac{\sigma_1}{\omega_1} \left(\frac{\omega_1}{(s + \sigma_1)^2 + \omega_1^2} \right).$$

Aplicando ahora la transformada inversa se obtiene la dependencia temporal de $v_o(t)$:

$$v_o(t) = L^{-1}[V_o(s)] = V(u(t) - e^{-\sigma_1 t} \cos \omega_1 t - \frac{\sigma_1}{\omega_1} e^{-\sigma_1 t} \operatorname{sen} \omega_1 t)$$

$$v_o(t) = V \left(1 - \frac{(\omega_1/\omega_o) \cos \omega_1 t + (\sigma_1/\omega_o) \operatorname{sen} \omega_1 t}{\omega_1/\omega_o} \right) e^{-\sigma_1 t}$$

$$v_o(t) = V \left(1 - \frac{\omega_o}{\omega_1} \operatorname{sen}(\omega_1 t + \delta) \right) e^{-\sigma_1 t} \quad \text{con} \quad \tan \delta = \frac{\omega_1}{\sigma_1}$$

En la Figura 2.27 se ha representado la evolución temporal de esta función para distintos valores del parámetro δ . El caso límite $\delta = 1$ corresponde a una raíz real doble.

3. Raíz real doble: Este caso se da cuando $\delta = 1$. Ahora $s_1 = s_2 = -\delta\omega_o = \omega_o$. El denominador se factoriza según la expresión:

$$s^2 + 2\delta\omega_o s + \omega_o^2 = (s + \omega_o)^2$$

$$V_o(s) = \frac{V\omega_o^2}{s(s + \omega_o)^2}$$

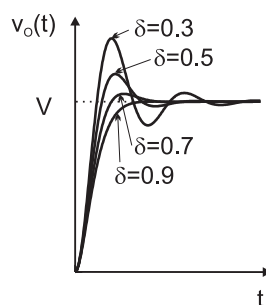


Figura 2.27

La separación en fracciones simples es:

$$V_o(s) = \frac{A}{s} + \frac{B}{s + \omega_o} + \frac{C}{(s + \omega_o)^2} = \frac{A(s + \omega_o)^2 + Bs(s + \omega_o) + Cs}{s(s + \omega_o)^2}$$

Comparando los coeficientes de ambos numeradores término a término se obtiene:

- términos de 2^o grado: $A + B = 0$,
- términos de 1^{er} grado: $2A\omega_o + B\omega_o + C = 0$,
- términos independientes: $A\omega_o^2 = V\omega_o^2$.

Despejando los coeficientes de las expresiones anteriores se obtiene: $A = V$, $B = -V$, $C = -V\omega_o$,

$$V_o(s) = \frac{V}{s} - V \frac{1}{s + \omega_o} - V \frac{\omega_o}{(s + \omega_o)^2}$$

Aplicando ahora la transformada inversa se obtiene la dependencia temporal de $v_o(t)$:

$$v_o(t) = L^{-1}[V_o(s)] = V(u(t) - e^{-\omega_o t} - \omega_o t e^{-\omega_o t}) = V(1 - e^{-\omega_o t}(1 + \omega_o t))$$

Como se ha mencionado anteriormente, la evolución temporal de esta función se puede adivinar observando la Figura 2.27. Basta con tomar límite $\delta \rightarrow 1$.

Este tercer paso para calcular la tensión $v_o(t)$ mediante la transformada inversa de $V_o(s)$ no es siempre necesario. Afortunadamente, en gran parte de los problemas de interés se puede extraer información suficiente de $V_o(s)$ sin tener que realizar esta transformación.

2.5.2. Método "Transformada del circuito". Impedancias.

En la práctica resulta mucho más simple a la hora de analizar un circuito, realizar los pasos 1 y 2 en sentido inverso, es decir, aplicar primero la transformada de Laplace a cada elemento del circuito y aplicar posteriormente las leyes de Kirchoff al circuito transformado. Esto es posible ya que las leyes de Kirchoff son lineales y la transformada de Laplace también.

Primera ley.

$$\sum_j^{nudo} i_j(t) = 0 \Rightarrow \sum_j^{nudo} I_j(s) = 0 \quad (2.5)$$

Segunda ley.

$$\sum_j^{malla} v_j(t) = 0 \Rightarrow \sum_j^{malla} V_j(s) = 0 \quad (2.6)$$

Se ha de conocer por tanto la relación que existe entre $V(s)$ e $I(s)$ para cada elemento:

a) Resistencia.

$$v(t) = i(t)R \Rightarrow V(s) = I(s)R$$

A la relación entre $V(s)$ e $I(s)$, en el caso de que sean proporcionales se le llama impedancia. En este caso la impedancia es:

$$Z_R = R \Rightarrow V(s) = I(s)Z_R$$

La resistencia se representa por el símbolo de la Figura 2.28(a).

b) Condensador.

$$i(t) = Cdv(t)/dt \Rightarrow I(s) = C[sV(s) - v(0)]$$

Se define la impedancia del condensador como $Z_C \equiv 1/sC$. Se pueden establecer dos relaciones equivalente entre $V(s)$ e $I(s)$:

$$I(s) = V(s)/Z_C - Cv(0)$$

$$V(s) = I(s)Z_C + v(0)/s$$

Estas relaciones permiten representar al condensador mediante los circuitos equivalentes de la Figura 2.28(b).

c) Inductor.

$$v(t) = Ldi(t)/dt \Rightarrow V(s) = L[sI(s) - i(0)]$$

Se define la impedancia del inductor como $Z_L \equiv sL$. Se pueden establecer dos relaciones equivalente entre $V(s)$ e $I(s)$:

$$I(s) = V(s)/Z_L + i(0)/s$$

$$V(s) = I(s)Z_L - Li(0)$$

Estas relaciones permiten representar al condensador mediante los circuitos equivalentes de la Figura 2.28(c).

Utilizando estos resultados, se obtiene la transformada de Laplace de la salida o respuesta de un circuito, $v_O(t)$, mediante el siguiente procedimiento.

1. Aplicación de la transformada de Laplace al circuito. Para ello se sustituye cada elemento por su modelo en el dominio de la transformada de Laplace (Figura 2.28).
2. Aplicación de las leyes de Kirchoff en el dominio de la transformada (2.5) y (2.6).
3. Obtención de $v_O(t)$ a partir de $V_O(s)$ mediante la transformada inversa de Laplace.

Este método es mucho más rápido y sencillo que el expuesto en el apartado anterior. Su aplicación se verá analizando el ejemplo siguiente.

Ejemplo 2.5.3 *Para el circuito de la Figura 2.25 y dada la entrada $v_i(t)$ que se muestra en la misma figura determinar la tensión de salida $v_O(t)$. En este caso se pide que se utilice el método que se acaba de estudiar, el de la transformada del circuito.*

a) Se sustituye cada elemento de dicho circuito por su modelo en el dominio de la transformada, obteniéndose el circuito de la Figura 2.29(a). En este caso, se considera $v_O(0) = 0$ e $i(0) = 0$, con lo que desaparecen las fuentes de tensión correspondientes a las condiciones iniciales. El circuito se simplifica por el de la Figura 2.29(b).

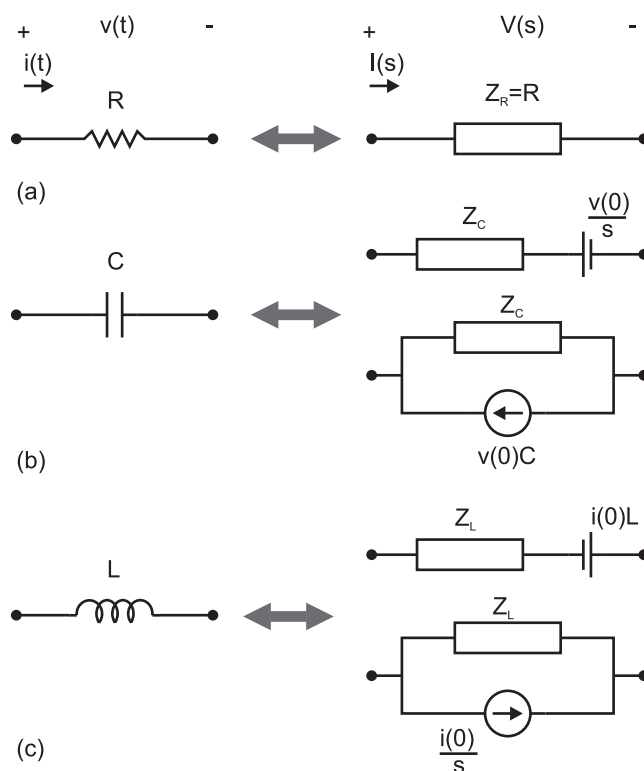


Figura 2.28: Circuitos equivalentes en el dominio de la transformada de Laplace de los componentes pasivos.

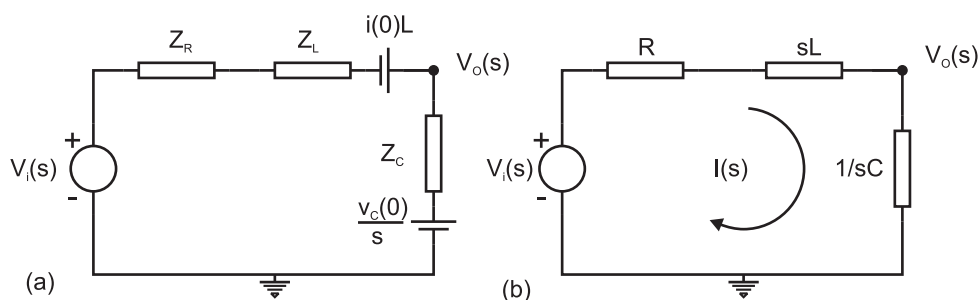


Figura 2.29: Circuito equivalente en el dominio de la transformada de Laplace del circuito de la Figura 2.25.

b) Aplicando las leyes de Kirchoff al circuito resultante de la Figura 2.29(b) se obtiene las siguientes expresiones:

$$V_i(s) = I(s)R + LsI(s) + I(s)/Cs$$

$$V_o(s) = I(s)/Cs$$

de donde se despeja $V_o(s)$:

$$V_o(s) = \frac{V_i(s)}{LCs^2 + RCs + 1}$$

expresión que coincide con la expresión (2.4), obtenida mediante el método de la transformada de la ecuación del circuito.

El siguiente paso sería obtener la salida $v_o(t)$ que ya se ha analizado para este circuito.

•

2.6. Función de transferencia.

2.6.1. Definición.

Un circuito se puede representar en general como un sistema lineal excitado por una entrada externa $x(t)$ de forma que responda con una salida $y(t)$ (Figura 2.30). Estas señales pueden tensiones o corrientes cualesquiera. Se define la función de transferencia $T(s)$ del circuito como la relación entre la transformada de Laplace de la salida y la de la entrada suponiendo que el circuito estaba inicialmente relajado:

$$\begin{aligned} L[x(t)] = X(s) \\ L[y(t)] = Y(s) \end{aligned} \Rightarrow T(s) \equiv \frac{Y(s)}{X(s)}$$

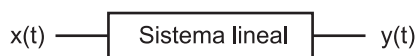


Figura 2.30

Se entiende por una situación de relajación total inicial a aquella en la cual todas las condiciones iniciales son nulas, es decir, condensadores descargados y corrientes por los inductores nulas. En estas condiciones no existe energía almacenada inicialmente en los elementos reactivos.

Debido a la linealidad del sistema, $X(s)$ e $Y(s)$ son proporcionales y por tanto, $T(s)$ sólo depende del circuito.

2.6.2. Ejemplos.

Ejemplo 2.6.1 Calcular la función de transferencia del circuito de la Figura 2.31(a).

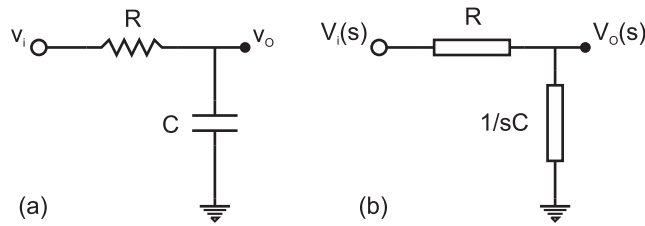


Figura 2.31

En este ejemplo la magnitud de entrada es $v_i(t)$ y la de salida $v_o(t)$. La función de transferencia es por tanto,

$$T(s) \equiv \frac{V_o(s)}{V_i(s)}$$

Debido a la hipótesis de que las condiciones iniciales son nulas, cada elemento se sustituye solo por su impedancia (Figura 2.31(b)). El análisis del circuito es:

$$V_i(s) = I(s)(R + 1/Cs)$$

$$V_o(s) = I(s)/Cs$$

$$T(s) \equiv \frac{V_o(s)}{V_i(s)} = \frac{1/Cs}{R + 1/Cs} = \frac{1}{RCs + 1}$$

Ejemplo 2.6.2 Calcular la función de transferencia del circuito de la Figura 2.32, definida en este ejemplo como $T(s) = I(s)/V_i(s)$.

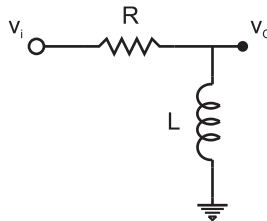


Figura 2.32

$$V_i(s) = I(s)(R + Ls) \Rightarrow T(s) = \frac{I(s)}{V_i(s)} = \frac{1}{R + Ls}$$

En este caso la función de transferencia tiene dimensiones de conductancia y se mide en Siemens (S), $1\text{S}=1\Omega^{-1}$.

Ejemplo 2.6.3 Calcular la función de transferencia del circuito de la Figura 2.33, definida en este ejemplo como $T(s) = V_o(s)/V_i(s)$.

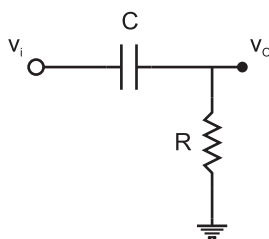


Figura 2.33

$$V_i(s) = I(s)(R + 1/Cs), V_o(s) = I(s)R$$

$$T(s) = \frac{V_o(s)}{V_i(s)} = \frac{R}{R + 1/Cs} = \frac{RCs}{RCs + 1}$$

Ejemplo 2.6.4 Calcular la función de transferencia del circuito de la Figura 2.34(a), definida en este ejemplo como $T(s) = V_o(s)/V_i(s)$.

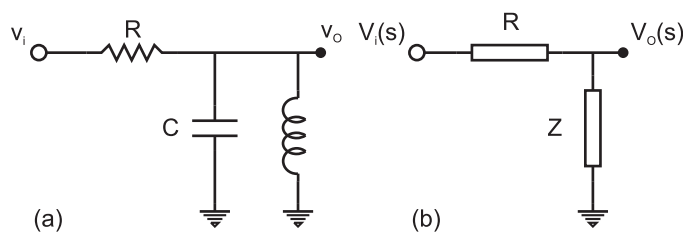


Figura 2.34

El circuito transformado se representa en la Figura 2.34(b), donde Z es la combinación en paralelo de las impedancias $1/Cs$ y Ls :

$$Z = \frac{Ls}{1 + LCs^2}$$

$$T(s) = \frac{Z}{R + Z} = \frac{Ls}{R(1 + LCs^2) + Ls} = \frac{(L/R)s}{LCs^2 + L/Rs + 1}$$

2.6.3. Aplicaciones de la función de transferencia.

Ecuación diferencial del sistema.

La forma más general de representar la relación entre la salida y la entrada de un sistema lineal es mediante la siguiente ecuación diferencial:

$$a_n \frac{d^n y}{dt^n} + a_{n-1} \frac{d^{n-1} y}{dt^{n-1}} + \dots + a_1 \frac{dy}{dt} + a_0 y = b_m \frac{d^m x}{dt^m} + b_{m-1} \frac{d^{m-1} x}{dt^{m-1}} + \dots + b_1 \frac{dx}{dt} + b_0 x$$

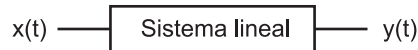


Figura 2.35

En el caso de que las condiciones iniciales sean nulas, situación donde se define la función de transferencia, se puede calcular la misma aplicando la transformada de Laplace a ambos miembros de la ecuación diferencial:

$$\begin{aligned} a_n s^n Y(s) + a_{n-1} s^{n-1} Y(s) + \dots + a_1 s^1 Y(s) + a_0 Y(s) &= \\ &= b_m s^m X(s) + b_{m-1} s^{m-1} X(s) + \dots + b_1 s^1 X(s) + b_0 X(s) \\ T(s) = \frac{Y(s)}{X(s)} &= \frac{b_m s^m + b_{m-1} s^{m-1} + \dots + b_1 s^1 + b_0}{a_n s^n + a_{n-1} s^{n-1} + \dots + a_1 s^1 + a_0} = \frac{Q_m(s)}{P_n(s)} \end{aligned}$$

donde Q_m y P_n son polinomios en s de grado m y n respectivamente.

De este resultado se puede concluir lo siguiente:

- Si el sistema es lineal, la función $T(s)$ es racional, es decir, es un cociente de polinomios de coeficientes reales.
- Los coeficientes de los polinomios del numerador y denominador coinciden con los coeficientes de las derivadas respectivas en la ecuación diferencial. En consecuencia, si se conocen dichos coeficientes se conocerá la ecuación diferencial.

Respuesta de un sistema inicialmente relajado.

Conociendo únicamente la entrada se puede conocer la salida de un sistema inicialmente relajado si se hace uso de la función de transferencia. En efecto, ya que $T(s) = Y(s)/X(s)$ y además $T(s)$ solo depende del circuito, si se conoce la función de transferencia del circuito $T(s)$ y la entrada $x(t)$ entonces,

$$Y(s) = T(s)X(s) = T(s)L[x(t)]$$

$$y(t) = L^{-1}[T(s)L[x(t)]]$$

En concreto, si la señal de entrada es una señal impulso unidad, $x(t) = \delta(t)$, su transformada es $X(s) = 1$, y la transformada de la salida coincide exactamente con la función de transferencia:

$$Y(s) = T(s)1 = T(s)$$

$$y(t) = L^{-1}[T(s)]$$

Es decir, la transformada inversa de la función de transferencia proporciona la respuesta del circuito ante una entrada impulso unidad.

Estabilidad de un sistema

Para que un sistema sea estable es necesario que la señal de salida sea cero o tienda a cero en ausencia de entrada. En concreto, si la entrada es una señal impulso en $t = 0$, como esta señal es nula para $t > 0$ es necesario que la salida tienda a cero cuando $t \rightarrow \infty$.

$$x(t) = \delta(t), \text{ sistema estable} \Rightarrow y(t) = L^{-1}[T(s)]_{t \rightarrow \infty} \rightarrow 0$$

Como la función $T(s)$ es racional, se puede descomponer en fracciones simples y calcular la transformada inversa de cada una por separado. Dichas fracciones simples serán de la forma:

			L^{-1}	
- Raíz real simple	$s = \sigma$	$\frac{A}{s-\sigma}$	\longrightarrow	$e^{\sigma t}$
- Raíz real múltiple	$s = \sigma$	$\frac{A}{(s-\sigma)^k}$	\longrightarrow	$t^{k-1}e^{\sigma t}$
- Raíces complejas	$s = \sigma \pm j\omega$	$\frac{As+B}{(s-\sigma)^2+\omega^2}$	\longrightarrow	$e^{\sigma t} \cos \omega t$ $e^{\sigma t} \sin \omega t$

La respuesta del sistema ante una entrada impulso es por lo tanto del tipo:

$$y(t) = Ae^{\sigma_1 t} + \dots + Bt^{k-1}e^{\sigma_2 t} + \dots + Me^{\sigma_r t} \cos \omega t + Ne^{\sigma_r t} \sin \omega t + \dots$$

Todos los términos están modulados por una función exponencial. Para que la salida $y(t)$ tienda a cero cuando $t \rightarrow \infty$ es necesario que todas las exponenciales sean decrecientes, es decir, $\sigma < 0$ para todas las exponenciales. Como σ es la parte real de la raíz del denominador de $T(s)$ entonces: *Para que un sistema sea estable es necesario que la parte real de las raíces del denominador, también llamados polos de la función de transferencia, sea negativa.*

Ejemplo 2.6.5 En el circuito de la Figura 2.36(a) se considera la tensión $v_i(t)$ aplicada a la entrada y la señal $v_o(t)$ en los extremos del condensador C_2 como señal de salida. Calcular:

1. La función de transferencia.
2. La salida ante una entrada impulso unidad en $t = 0$.
3. Analizar la estabilidad.
4. La ecuación diferencial del circuito.

Analizar este circuito para los dos casos siguientes:

- a) $R = 200 \Omega$, $C_1 = 2 \text{ nF}$, $C_2 = 18 \text{ nF}$, $L = 5/18 \text{ mH}$.
- b) $R = 500 \Omega$, $C_1 = 1 \text{ nF}$, $C_2 = 5 \text{ nF}$, $L = 4/5 \text{ mH}$.

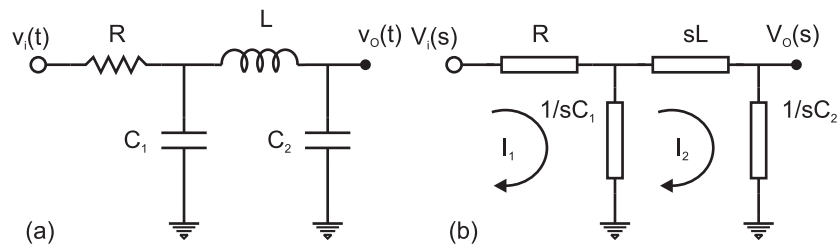


Figura 2.36

Solución:

1) Una vez transformado el circuito como se ve en la Figura 2.36(b), se analiza mediante el método de mallas. El sistema de ecuaciones que resulta es:

$$V_i = I_1(R + 1/C_1s) - I_2(1/C_1s)$$

$$0 = -I_1(1/C_1s) + I_2(1/C_1s + Ls + 1/C_2s)$$

De estas ecuaciones se despeja I_2 ya que la salida $V_o = I_2/(C_2s)$:

$$V_o = \frac{V_i(1/C_1s)(1/C_2s)}{(R + 1/C_1s)(1/C_1s + Ls + 1/C_2s) - (1/C_1s)^2}$$

Multiplicando numerador y denominador por C_1sC_2s ,

$$V_o = \frac{V_i}{(RC_1s + 1)(C_2/C_1 + LC_2s^2 + 1) - (C_2/C_1)}$$

La función de transferencia quedará:

$$T(s) = \frac{1}{LRC_1C_2s^3 + LC_2s^2 + R(C_1 + C_2)s + 1} \quad (2.7)$$

Sustituyendo los valores de los elementos de los apartados a) y b) resulta:

$$\text{a) } T(s) = \frac{1}{2 \times 10^{-18}s^3 + 5 \times 10^{-12}s^2 + 4 \times 10^{-6}s + 1}$$

$$\text{b) } T(s) = \frac{1}{2 \times 10^{-18}s^3 + 4 \times 10^{-12}s^2 + 3 \times 10^{-6}s + 1}$$

2) La respuesta ante una señal impulso unidad es la transformada inversa de la función de transferencia. Para obtenerla, se ha de descomponer $T(s)$ como suma de fracciones simples.

Caso a) Cálculo de las raíces del denominador:

$$P(s) = 2 \times 10^{-18}s^3 + 5 \times 10^{-12}s^2 + 4 \times 10^{-6}s + 1$$

llamando $z \equiv 10^{-6}s$ entonces $P(z) = 2z^3 + 5z^2 + 4z + 1$, cuyas raíces son: $z_1 = -1$, $z_2 = -1/2$, $z_3 = -1$. Y las raíces de $P(s)$: $s_1 = -10^{+6}$, $s_2 = -0.5 \times 10^{+6}$, $s_3 = -10^{+6}$.

La función de transferencia se puede factorizar de la forma:

$$T(s) = \frac{10^{18}/2}{(s + 10^6)^2(s + 0.5 \times 10^6)}$$

y descomponer en fracciones simples:

$$T(s) = \frac{A}{s + 10^6} + \frac{B}{(s + 10^6)^2} + \frac{C}{s + 0.5 \times 10^6}$$

$$T(s) = \frac{A(s + 0.5 \times 10^6)(s + 10^6) + B(s + 0.5 \times 10^6) + C(s + 10^6)^2}{(s + 0.5 \times 10^6)(s + 10^6)^2}$$

Como el numerador ha de ser $10^{18}/2$ para cualquier valor de s :

$$\text{si } s = -10^6, B(-10^6 + 0.5 \times 10^6) = 10^{18}/2, B = -10^{12}$$

$$\text{si } s = -0.5 \times 10^6, C(10^6 - 0.5 \times 10^6) = 10^{18}/2, C = 10^{12}$$

Para calcular A se puede imponer por ejemplo, que el coeficiente del término de segundo grado en el numerador sea cero, $A + C = 0$, $A = -C = -10^{12}$

Aplicando la transformada inversa:

$$v_O(t) = L^{-1}[T(s)] = -10^{12}e^{-10^6 t} - 10^{12}te^{-10^6 t} + 10^{12}e^{-10^6 t/2}$$

Caso b) Cálculo de las raíces del denominador.

$$P(s) = 2 \times 10^{-18}s^3 + 4 \times 10^{-12}s^2 + 3 \times 10^{-6}s + 1$$

llamando $z \equiv 10^{-6}s$ entonces $P(z) = 2z^3 + 4z^2 + 3z + 1$, cuyas raíces son: $z_1 = -1$, $z_2 = -0.5 + j0.5$, $z_3 = -0.5 - j0.5$. Y las raíces de $P(s)$: $s_1 = -10^{+6}$, $s_2 = -0.5 \times 10^{+6}(1 - j)$, $s_3 = -0.5 \times 10^{+6}(1 + j)$.

La función de transferencia se puede factorizar de la forma:

$$T(s) = \frac{10^{18}/2}{(s + 10^6)(s + 0.5 \times 10^6(1 - j))(s + 0.5 \times 10^6(1 + j))}$$

La pareja de factores correspondientes a los polos complejos se puede agrupar de la

forma:

$$(s + 0.5 \times 10^6(1 - j))(s + 0.5 \times 10^6(1 + j)) = (s + 0.5 \times 10^6)^2 + (0.5 \times 10^6)^2$$

y descomponer en fracciones simples:

$$T(s) = \frac{A}{s + 10^6} + \frac{Bs + C}{(s + 0.5 \times 10^6)^2 + (0.5 \times 10^6)^2}$$

$$T(s) = \frac{A(s^2 + 0.5 \times 10^{12} + 10^6s) + B(s^2 + 10^6s) + C(s + 10^6)}{(s + 10^6)[(s + 0.5 \times 10^6)^2 + (0.5 \times 10^6)^2]}$$

Igualando los coeficientes de los dos numeradores:

$$\begin{aligned} A + B &= 0 & C &= 0 \\ 10^6A + 10^6B + C &= 0 & \Rightarrow A &= 10^6 \\ 0.5 \times 10^{12}A + 10^6C &= 0.5 \times 10^{18} & B &= -10^6 \end{aligned}$$

$$T(s) = \frac{10^6}{s + 10^6} - \frac{10^6s}{(s + 0.5 \times 10^6)^2 + (0.5 \times 10^6)^2}$$

Aplicando la transformada inversa:

$$v_O(t) = L^{-1}[T(s)] = 10^6 e^{-10^6 t} - 10^6 [e^{-0.5 \times 10^6 t} \cos(0.5 \times 10^6 t) - e^{-0.5 \times 10^6 t} \operatorname{sen}(0.5 \times 10^6 t)] \text{ V}$$

En ambos casos la señal se atenúa con el tiempo hasta anularse según una dependencia exponencial decreciente con constantes de tiempo del orden de microsegundos.

3) Como ya se ha observado, tanto en el caso a) como en el b), la parte real de las raíces del denominador es negativa. La salida decrece, por tanto, exponencialmente en el tiempo ante una entrada impulso unidad. El sistema es por tanto estable.

4) La ecuación diferencial del circuito se puede obtener fácilmente a partir de la función de transferencia:

$$T(s) = \frac{1}{LRC_1C_2s^3 + LC_2s^2 + R(C_1 + C_2)s + 1} = \frac{V_o(s)}{V_i(s)}$$

$$V_i(s) = (LRC_1C_2s^3 + LC_2s^2 + R(C_1 + C_2)s + 1)V_o(s)$$

$$v_i(t) = LRC_1C_2 \frac{d^3v_O}{dt^3} + LC_2 \frac{d^2v_O}{dt^2} + R(C_1 + C_2) \frac{dv_O}{dt} + v_O$$

Respuesta en frecuencia del sistema.

En este apartado se analiza la respuesta de un sistema cuya función de transferencia es $T(s) = Q_m(s)/P_n(s)$ ante una entrada armónica $x(t) = X_m \exp(j\omega_o t)$.

Como $T(s) = Y(s)/X(s)$, $Y(s) = T(s)X(s)$. La transformada de $x(t)$ es:

$$L[x(t)] = X(s) = \frac{X_m}{s - j\omega_o}$$

Combinando estas expresiones se obtiene:

$$Y(s) = \frac{Q_m(s)X_m}{P_n(s)(s - j\omega_o)}$$

$Y(s)$ se puede separar como una suma de dos fracciones:

$$Y(s) = \frac{A}{s - j\omega_o} + \frac{R(s)}{P_n(s)} = \frac{AP_n(s) + (s - j\omega_o)R(s)}{(s - j\omega_o)P_n(s)} \quad (2.8)$$

A y $R(s)$ se desconocen en principio pero se pueden calcular igualando los numeradores de las dos expresiones anteriores:

$$AP_n(s) + (s - j\omega_o)R(s) = Q_m(s)X_m$$

Esta igualdad es válida para cualquier valor de s . En concreto, si se elige $s \equiv j\omega_o$, se tendrá $AP_n(j\omega_o) = Q_m(j\omega_o)X_m$, de donde se obtiene:

$$A = X_m \frac{Q_m(j\omega_o)}{P_n(j\omega_o)} = X_m T(j\omega_o)$$

donde $T(j\omega_o)$ es el valor de la función de transferencia evaluada en $s = j\omega_o$ y ω_o es la frecuencia angular de la señal de entrada.

El cociente $R(s)/P_n(s)$ en (2.8) es una función racional cuyo denominador coincide con el de la función de transferencia, por tanto, todas sus raíces tienen parte real negativa (condición de estabilidad). Para calcular su transformada inversa se descompone en suma de fracciones simples, obteniendo una suma de términos que decaen exponencialmente

con el tiempo. Se trata por tanto de un término transitorio, que al cabo de un cierto tiempo habrá desaparecido.

El otro término de la función de transferencia (2.8),

$$\frac{X_m T(j\omega_o)}{s - j\omega_o},$$

corresponde a la respuesta permanente, que se mantiene mientras lo haga la entrada. La parte de salida correspondiente a este término será la respuesta permanente o estacionaria y vale:

$$y(t) = L^{-1}\left[\frac{X_m T(j\omega_o)}{s - j\omega_o}\right] = T(j\omega_o) X_m \exp(j\omega_o t)$$

En resumen, la respuesta estacionaria a una entrada armónica es también armónica y se obtiene simplemente multiplicando la entrada por la función de transferencia evaluada en $j\omega_o$, siendo ω_o la frecuencia angular de la entrada y por tanto de la salida.

Como $T(j\omega_o)$ es un número complejo, se podrá expresar de la forma $T(j\omega_o) = |T(j\omega_o)| \exp(j\phi)$. En consecuencia:

$$y(t) = |T(j\omega_o)| X_m \exp(j(\omega_o t + \phi))$$

La amplitud de la salida es la amplitud de la entrada multiplicada por el módulo de la función de transferencia evaluada en $j\omega_o$. La fase de la salida se obtiene sumando a la fase de la entrada la de la función de transferencia.

Ejemplo 2.6.6 *Considérese el circuito de la Figura 2.37 con $R = 1 \text{ K}\Omega$, $C_1 = 1 \text{ nF}$, $C_2 = 10 \text{ nF}$ y $L = 560 \text{ }\mu\text{H}$. Si la tensión de entrada $v_i(t)$ es una señal armónica con amplitud 1 V y frecuencia 100 KHz , obténgase la señal de salida $v_o(t)$.*

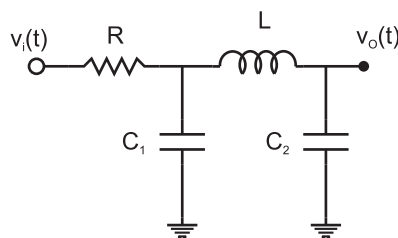


Figura 2.37

Solución:

Este circuito es el mismo, salvo el valor de los componentes, del ejemplo anterior. Por tanto, la función de transferencia es conocida (2.7):

$$T(s) = \frac{1}{LRC_1C_2s^3 + LC_2s^2 + R(C_1 + C_2)s + 1}$$

Para obtener la respuesta temporal de este circuito basta evaluar la función de transferencia en $j\omega$, siendo $\omega = 2\pi f = 2\pi 100$ KHz.

$$T(j\omega) = \frac{1}{LRC_1C_2(j\omega)^3 + LC_2(j\omega)^2 + R(C_1 + C_2)j\omega + 1}$$

$$T(j\omega) = \frac{1}{1 - \omega^2LC_2 + j[R(C_1 + C_2)\omega - LRC_1C_2\omega^3]} = 0.177 \exp(j1.35)$$

La función de salida es:

$$v_o(t) = 0.177 \text{ sen}(2\pi 100 \text{ KHz } t + 1.35) \text{ V,}$$

y se representa junto a la entrada en la Figura 2.38.

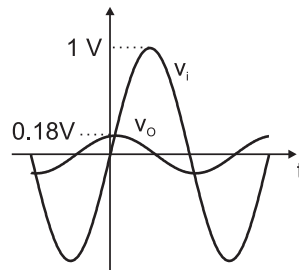


Figura 2.38: Representación de las señales de entrada y salida del circuito de la Figura 2.37.

Conocida la función de transferencia de un sistema se puede conocer la salida ante una entrada armónica de cualquier frecuencia. Conocida la función de transferencia se conocerá pues la respuesta en frecuencia del sistema.

2.7. Diagrama de Bode.

Definiciones.

Decibelio. Unidad empleada para cuantificar la relación entre dos potencias eléctricas o acústicas (P_1, P_2) expresada como diez veces el logaritmo decimal de su relación numérica, $10 \log T_P = 10 \log P_1/P_2$. En el caso de dos tensiones o dos corrientes, su relación en decibelios (dB) se expresa como veinte veces el logaritmo decimal de su relación numérica, $20 \log T_V = 10 \log V_1/V_2$ o $20 \log T_I = 10 \log I_1/I_2$.

Década. Dadas dos frecuencias ω_1 y ω_2 se dice que están separadas una década cuando $\omega_2 = 10\omega_1$, o bien $\log \omega_2 - \log \omega_1 = 1$

Diagrama de Bode. Para representar gráficamente la respuesta en frecuencia de un sistema se utiliza el diagrama de Bode. Se representa tanto la amplitud $|T|$ como la fase ϕ de la función de transferencia en función de la frecuencia. En concreto, se representa:

- $20 \log |T(j\omega)|$ en función de $\log \omega$ ³.
- ϕ en función de $\log \omega$.

A continuación se muestran algunos casos particulares simples:

2.7.1. Sistema con un solo polo.

La función de transferencia para el circuito de la Figura 2.39 es:

$$T(s) = \frac{1/Cs}{R + 1/Cs} = \frac{1}{RCs + 1}$$

Si se define $\tau = RC$ o $\omega_C = 1/RC$, se puede escribir:

$$T(s) = \frac{1}{\tau s + 1} = \frac{1}{s/\omega_C + 1}$$

Para obtener la respuesta a cualquier frecuencia se evalúa $T(s)$ en $s = j\omega$:

$$T(j\omega) = \frac{1}{1 + j\omega/\omega_C} = \frac{1}{\sqrt{1 + (\omega/\omega_C)^2}} \exp(-j \arctan(\omega/\omega_C))$$

³En este libro se trabajará fundamentalmente con relaciones entre tensiones o corrientes, por lo que el logaritmo se multiplica por veinte.

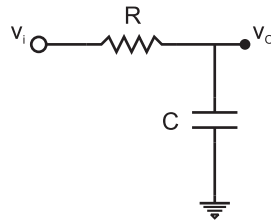


Figura 2.39: Ejemplo de sistema con un solo polo.

Para representar $20 \log |T(j\omega)|$ se evalúa el valor de esta magnitud para frecuencias muy altas o muy bajas, tomando como referencia la frecuencia ω_C . Se consideran bajas frecuencias aquellas que verifiquen $\omega \ll \omega_C$, y altas frecuencias, cuando $\omega \gg \omega_C$.

$$20 \log |T(j\omega)| = -20 \log \sqrt{1 + (\omega/\omega_C)^2} = -10 \log(1 + (\omega/\omega_C)^2)$$

Si $\omega \ll \omega_C$, $\omega/\omega_C \ll 1$. Entonces,

$$20 \log |T(j\omega)| \approx -10 \log(1) = 0.$$

Si $\omega \gg \omega_C$, $\omega/\omega_C \gg 1$. Entonces,

$$20 \log |T(j\omega)| \approx -20 \log(\omega/\omega_C) = -20 \log \omega + 20 \log \omega_C.$$

Tomando $\log \omega$ como variable independiente, la expresión anterior es la de una recta cuya pendiente es -20, es decir, si ω se multiplica por 10, ($\log \omega$ se incrementa en una unidad) entonces $20 \log |T(j\omega)|$ disminuye en 20 decibelios. La pendiente es pues de -20 dB/década.

Si $\omega = \omega_C$,

$$20 \log |T(j\omega)| = -20 \log \sqrt{2} \approx 3dB.$$

El diagrama de Bode en módulo se representa en la Figura 2.40(a). Para representar la fase también se estudia el comportamiento para altas y bajas frecuencias.

Si $\omega \ll \omega_C$, $\omega/\omega_C \ll 1$. Entonces,

$$\phi = -\arctan(\omega/\omega_C) \approx 0.$$

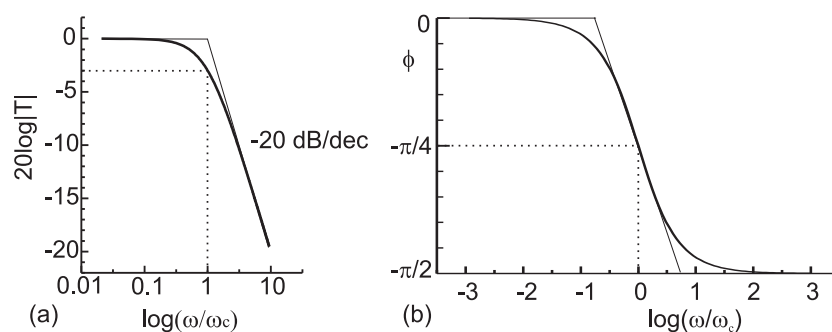


Figura 2.40: Diagrama de Bode del circuito de un solo polo de la Figura 2.39.

Si $\omega \gg \omega_C$, $\omega/\omega_C \gg 1$. Entonces,

$$\phi = -\arctan(\omega/\omega_C) \approx -\arctan(\infty) = -\pi/2.$$

Si $\omega = \omega_C$,

$$\phi = -\arctan(1) = -\pi/4.$$

El diagrama de Bode en fase se representa en la Figura 2.40(b). El circuito apenas afecta a las señales de baja frecuencia, mientras que a las de alta frecuencia las atenúa y desfasa. Tiene un comportamiento de filtro paso-baja.

2.7.2. Sistema con un polo y un cero.

La función de transferencia para el circuito de la Figura 2.41 es:

$$T(s) = \frac{R}{R + 1/Cs} = \frac{RCs}{RCs + 1}$$

Si se define $\tau = RC$ o $\omega_C = 1/RC$, se puede escribir:

$$T(s) = \frac{s/\omega_C}{s/\omega_C + 1}$$

Para obtener la respuesta a cualquier frecuencia se evalúa $T(s)$ en $s = j\omega$:

$$T(j\omega) = \frac{j\omega/\omega_C}{1 + j\omega/\omega_C} = \frac{\omega/\omega_C}{\sqrt{1 + (\omega/\omega_C)^2}} \exp[j(\pi/2 - \arctan(\omega/\omega_C))]$$

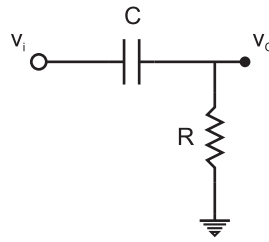


Figura 2.41: Ejemplo de sistema con un polo y un cero.

$$20 \log |T(j\omega)| = 20 \log(\omega/\omega_C) - 20 \log \sqrt{1 + (\omega/\omega_C)^2}$$

El primer término es la ecuación de una recta de pendiente positiva +20 dB/dec (curva 1 en la Figura 2.42(a)). El segundo término es análogo al del apartado anterior (curva 2 en la Figura 2.42(a)). El término $20 \log |T(j\omega)|$ será la suma de los dos términos anteriores (curva 1+2 en la Figura 2.42(a)). Análogamente, la fase se puede obtener como la suma

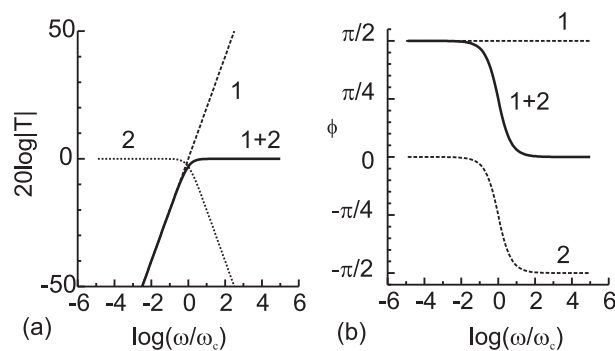


Figura 2.42: Diagrama de Bode del circuito de un polo y un cero de la Figura 2.41.

de dos términos; el primero constante de valor $\pi/2$ (curva 1 en la Figura 2.42(b)) y el segundo análogo al del apartado anterior (curva 2 en la Figura 2.42(b)).

En este caso, el sistema no modifica la amplitud ni la fase de las señales de alta frecuencia. Se comporta como un filtro paso-alta.

2.7.3. Sistema con un polo doble.

La función de transferencia para el circuito de la Figura 2.43 es:

$$T(s) = \frac{1/Cs}{R + Ls + 1/Cs} = \frac{1}{LCs^2 + RCs + 1}$$

Si se define $LC \equiv 1/\omega_C^2$, $\omega_C = 1/(\sqrt{LC})$, $2\delta/\omega_C \equiv RC$, $\delta = (R/2)\sqrt{C/L}$, se puede escribir:

$$T(s) = \frac{1}{s^2/\omega_C^2 + 2\delta s/\omega_C + 1}$$

Para obtener la respuesta a cualquier frecuencia se evalúa $T(s)$ en $s = j\omega$:

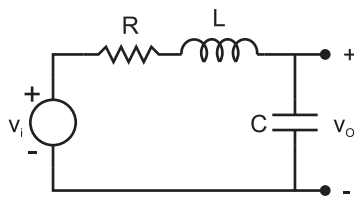


Figura 2.43: Ejemplo de sistema con un polo doble.

$$T(j\omega) = \frac{1}{1 - \omega^2/\omega_C^2 + j2\delta\omega/\omega_C}$$

$$|T(j\omega)| = \frac{1}{\sqrt{(1 - \omega^2/\omega_C^2)^2 + 4\delta^2\omega^2/\omega_C^2}}$$

$$\phi = -\arctan \frac{2\delta\omega/\omega_C}{1 - \omega^2/\omega_C^2}$$

Se admite que la función de transferencia tiene un polo doble, o dos polos complejos conjugados. Para ello es necesario que $4\delta^2/\omega_C^2 - 4/\omega_C^2 \leq 0$, $\delta^2 - 1 \leq 0$, $\delta^2 \leq 1$, $\delta \leq 1$.

El diagrama de Bode en módulo se representa en la Figura 2.44. A continuación se muestra cómo se ha hecho la representación. Para ello se distingue entre altas y bajas frecuencias. Si $\omega \ll \omega_C$, $\omega/\omega_C \ll 1$. Entonces,

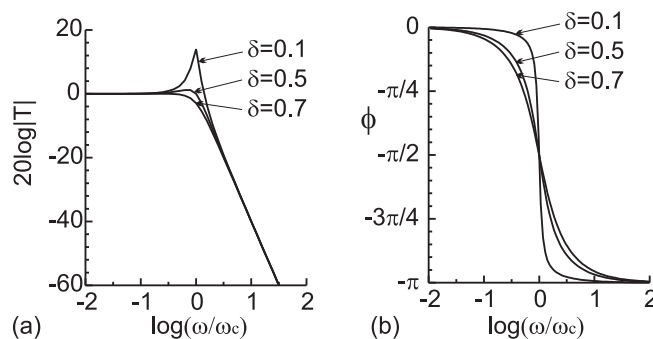


Figura 2.44: Diagrama de Bode del circuito de un polo doble la Figura 2.43.

$$20 \log |T(j\omega)| = -20 \log \sqrt{(1 - \omega^2/\omega_C^2)^2 + 4\delta^2\omega^2/\omega_C^2} \approx -20 \log(1) = 0$$

Si $\omega \gg \omega_C$, $\omega/\omega_C \gg 1$. Entonces,

$$20 \log |T(j\omega)| \approx -20 \log \sqrt{(-\omega^2/\omega_C^2)^2} = -40 \log(\omega/\omega_C).$$

La asíntota para altas frecuencias es una recta de pendiente -40dB/dec, doble de la que se obtiene cuando el polo es simple.

El valor de $|T(j\omega)$ a altas y bajas frecuencias es independiente de δ . No ocurre lo mismo a frecuencias próximas a ω_C .

$$\text{Si } \omega = \omega_C, 20 \log |T(j\omega)| = -20 \log \sqrt{4\delta^2} = -20 \log(2\delta)$$

El diagrama de Bode en módulo se representa en la Figura 2.44(a) para distintos valores de δ :

δ	$-20 \log(2\delta)$ (dB)
0.1	13.98
0.5	0
$1/\sqrt{2}$	-3

Análogamente para la fase (Figura 2.44(b)):

$$\text{Si } \omega \ll \omega_C, \phi \approx -\arctan(0) = 0.$$

$$\text{Si } \omega = \omega_C, \phi \approx -\arctan(\infty) = -\pi/2.$$

$$\text{Si } \omega \gg \omega_C, \phi \approx -\pi.$$

2.7.4. Filtro paso-banda resonante.

El circuito de la Figura 2.45 es un filtro paso-banda resonante. Si se define $Z = Ls + 1/Cs$, la función de transferencia para este circuito es :

$$T(s) = \frac{R}{R + Z(s)}$$

Para obtener la respuesta a cualquier frecuencia se evalúa $T(s)$ en $s = j\omega$:

$$T(j\omega) = \frac{R}{R + Z(j\omega)} \text{ con } Z(j\omega) = \frac{1 - LC\omega^2}{j\omega C}$$

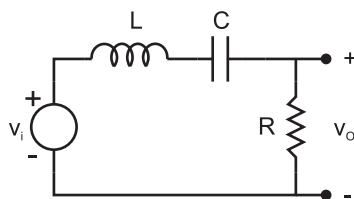


Figura 2.45: Filtro paso-banda resonante.

La máxima salida se obtendrá cuando la frecuencia de la entrada sea $\omega = 1/\sqrt{LC}$. En este caso $1 - LC\omega^2 = 0$ y $Z(j\omega) = 0$. Cuando esto ocurra, $T(j\omega) = 1$ y la salida coincidirá con la entrada. A continuación se estudia el diagrama de Bode de este circuito:

$$T(j\omega) = \frac{R}{R + (1 - LC\omega^2)/(j\omega C)} = \frac{j\omega CR}{(1 - LC\omega^2) + j\omega CR}$$

$$T(j\omega) = \frac{j\omega/\omega_1}{(1 - \omega^2/\omega_o^2) + j2\delta\omega/\omega_o}$$

donde

$$\omega_1 = \frac{1}{CR}, \quad \omega_o = \frac{1}{\sqrt{LC}}, \quad \frac{2\delta}{\omega_o} = \frac{1}{\omega_1}, \quad \delta = \frac{R}{2} \sqrt{\frac{C}{L}}.$$

En los apartados previos se ha analizado la dependencia con la frecuencia de los términos $j\omega/\omega_1$ (curva 1 en la Figura 2.46) y $1/((1 - \omega^2/\omega_o^2) + j2\delta\omega/\omega_o)$ (curva 2 en la Figura 2.46). Por tanto, el diagrama de Bode será la suma de ambos (curva 1+2 en la Figura 2.46). En esta figura se ha utilizado $\delta = 0.1$. El circuito solo deja pasar las señales con

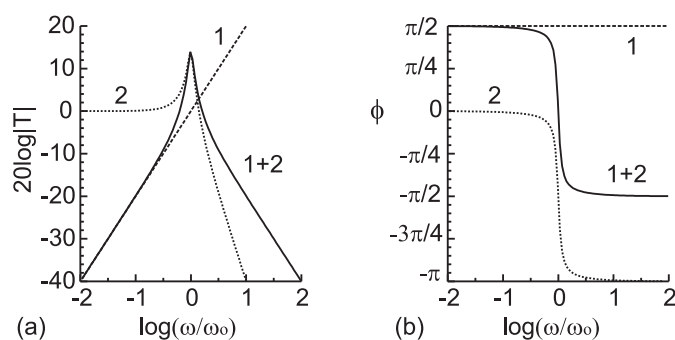


Figura 2.46: Diagrama de Bode del filtro paso-banda resonante de la Figura 2.45. $\delta = 0.1$

frecuencias próximas a ω_o (banda central de frecuencias) mientras que atenúa y desfasa las señales con frecuencias mayores y menores.

2.7.5. Ejemplos.

Ejemplo 2.7.1 Representación del diagrama de Bode para el circuito de la Figura 2.36 tomando v_i como entrada y v_o como salida para los casos:

a) $R = 200 \Omega$, $C_1 = 2 \text{ nF}$, $C_2 = 18 \text{ nF}$, $L = 5/18 \text{ mH}$.

b) $R = 500 \Omega$, $C_1 = 1 \text{ nF}$, $C_2 = 5 \text{ nF}$, $L = 0.8 \text{ mH}$.

Solución:

Estos dos casos han sido estudiados en el ejemplo correspondiente a la Figura 2.36. La función de transferencia es:

$$T(s) = \frac{1}{LRC_1C_2s^3 + LC_2s^2 + R(C_1 + C_2)s + 1}$$

También se obtuvieron para los dos casos las siguientes factorizaciones.

Caso a) con $\omega_1 = 10^6$ y $\omega_2 = 0.5 \times 10^6$:

$$T(s) = \frac{10^{18}/2}{(s + 10^6)^2(s + 0.5 \times 10^6)} = \frac{1}{(s/\omega_1 + 1)^2(s/\omega_2 + 1)}$$

Caso b) con $\omega_1 = 10^6$, $\omega_2 = 10^6/\sqrt{2}$ y $\delta = 1/\sqrt{2}$:

$$T(s) = \frac{10^{18}/2}{(s + 10^6)(s + 0.5 \times 10^6(1 - j))(s + 0.5 \times 10^6(1 + j))}$$

$$T(s) = \frac{1}{2 \times 10^{-18}(s + 10^6)(s^2 + 10^6s + 10^{12}/2)}$$

$$T(s) = \frac{1}{(s/\omega_1 + 1)(s^2/\omega_2^2 + 2\delta s/\omega_2 + 1)}$$

a) La respuesta en frecuencia del caso a) viene dada por:

$$T(j\omega) = \frac{1}{(j\omega/\omega_1 + 1)^2(j\omega/\omega_2 + 1)}$$

$$|T(j\omega)| = \frac{1}{\sqrt{[\omega^2/\omega_1^2 + 1]^2} \sqrt{\omega^2/\omega_2^2 + 1}}$$

$$20 \log |T(j\omega)| = -20 \log \sqrt{(\omega^2/\omega_1^2 + 1)} - 20 \log \sqrt{(\omega^2/\omega_1^2 + 1)} - 20 \log \sqrt{(\omega^2/\omega_2^2 + 1)}$$

$$\phi = -\arctan(\omega/\omega_1) - \arctan(\omega/\omega_1) - \arctan(\omega/\omega_2) \quad (2.9)$$

De este resultado se deduce que el diagrama de Bode se obtendrá como la suma de tres términos, cada uno de ellos correspondiente a una raíz. En este caso, los dos primeros términos coinciden, ya que una de las raíces es doble (curva 1 en Figuras 2.47(a) y (b)). El otro término corresponde con la curva 2 en las Figuras 2.47(a) y (b). El diagrama de Bode completo se puede obtener como la suma de estos tres términos (Figuras 2.47(c) y (d)).

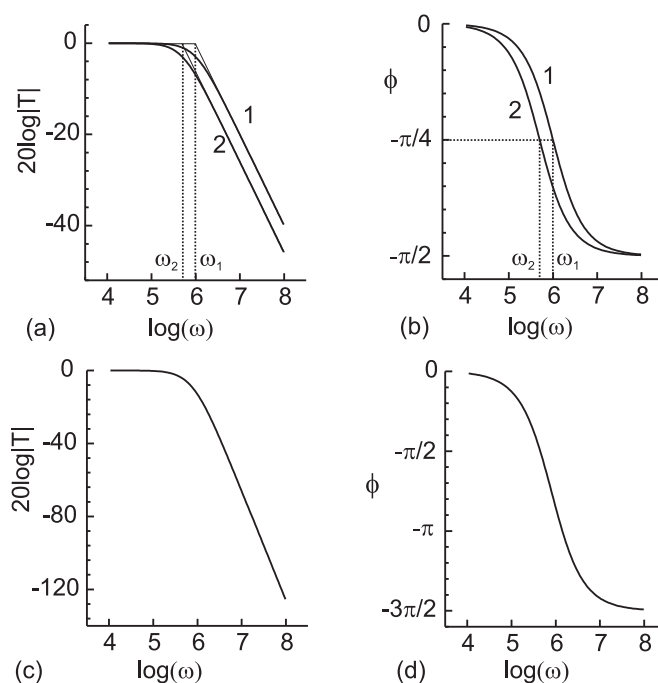


Figura 2.47: Diagrama de Bode del circuito de la Figura 2.36. Caso a). (a) y (b) Representación de los términos de (2.9). (c) y (d) Suma de los términos.

b) La respuesta en frecuencia del caso b) viene dada por:

$$T(j\omega) = \frac{1}{(j\omega/\omega_1 + 1)(1 - \omega^2/\omega_2^2 + j2\delta\omega/\omega_2)}$$

$$|T(j\omega)| = \frac{1}{[\sqrt{\omega^2/\omega_1^2 + 1}] \sqrt{(1 - \omega^2/\omega_2^2)^2 + 4\delta^2\omega^2/\omega_2^2}}$$

$$20 \log |T(j\omega)| = -20 \log \sqrt{(\omega^2/\omega_1^2 + 1)} - 20 \log \sqrt{(1 - \omega^2/\omega_2^2)^2 + 4\delta^2\omega^2/\omega_2^2} \quad (2.10)$$

$$\phi = -\arctan(\omega/\omega_1) - \arctan \frac{2\delta\omega/\omega_2}{1 - \omega^2/\omega_2^2}$$

En este caso el diagrama de Bode es la suma de dos términos cuya forma se ha estudiado en apartados anteriores. Estos se representan como curvas 1 y 2 en las Figuras 2.48(a) y (b). El diagrama de Bode completo, correspondiente a la suma de esos términos individuales, se representa en las Figuras 2.48(c) y (d).

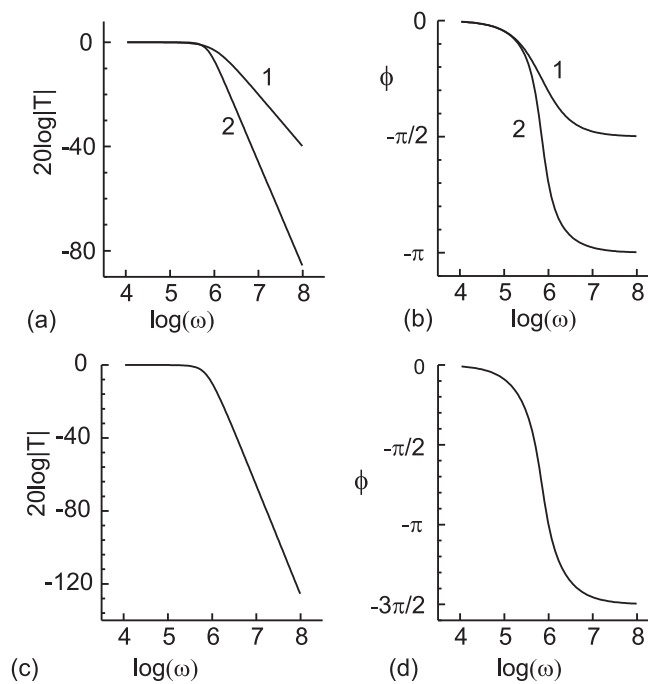


Figura 2.48: Diagrama de Bode del circuito de la Figura 2.36. Caso b). (a) y (b) Representación de los términos de (2.10). (c) y (d) Suma de los términos.

2.8. Problemas.

Problema 2.1 Obtenga la impedancia equivalente de las asociaciones de la Figura 2.49. ($f = 1$ KHz).

Solución:

a) $24.7 - j155.2 \Omega$, b) $1725 - j257 \Omega$, c) $3.98 \exp(j270^\circ) M\Omega$

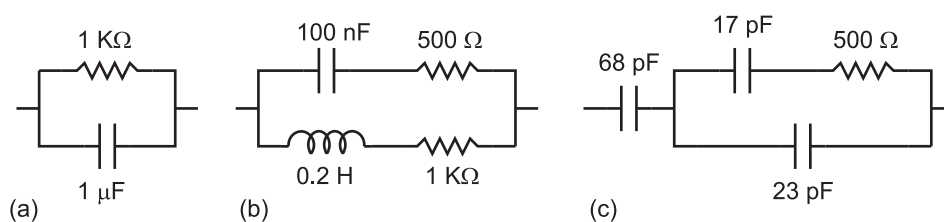


Figura 2.49: Problema 2.1

Problema 2.2 Calcule la frecuencia para la cual la intensidad que circula por las ramas de la Figura 2.50 tiene la misma amplitud.

Solución:

72343 Hz

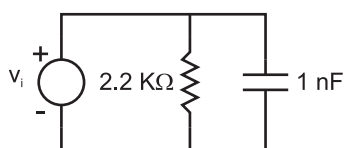


Figura 2.50: Problema 2.2

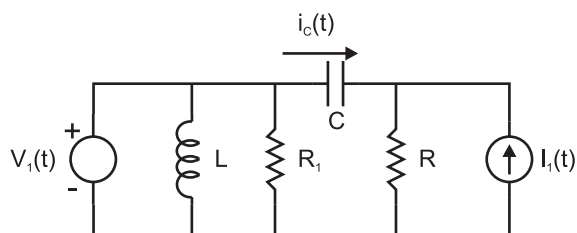


Figura 2.51: Problema 2.4

Problema 2.3 En el circuito del Problema 2.2, calcule la intensidad que circula por la fuente de tensión, si su amplitud es $V_m = 5$ V, cuando la tensión instantánea que proporciona es cero. Suponga que la frecuencia es la calculada en el problema anterior.

Solución:

± 2.273 mA.

Problema 2.4 Obtenga la intensidad que circula por el condensador del circuito de la Figura 2.51 si $R = 10$ K Ω , $C = 1$ μ F, $L = 1$ μ H, $\omega = 10^3$ rad/s, $i_1(t) = 1 \cdot \cos(\omega t + \pi/2)$ mA, $v_1(t) = 10 \cos(\omega t)$ V.

Solución:

$1.41 \cos(\omega t - 0.685)$ mA

Problema 2.5 Para el circuito de la Figura 2.52, obtenga:

- La frecuencia a la cual v_O está en fase con v_i .
- La relación entre R_1 , R_2 , C_1 , C_2 para que, a la frecuencia anterior $v_O = v_i/3$.

Solución:

a) $\omega = 1/\sqrt{R_1 C_1 R_2 C_2}$, b) $R_1/R_2 + C_2/C_1 = 2$

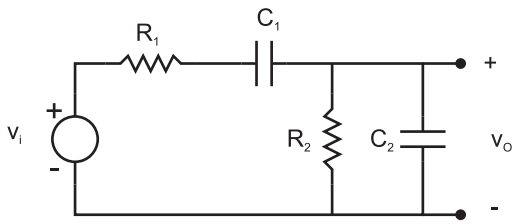


Figura 2.52: Problema 2.5

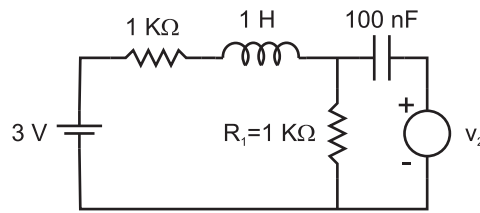


Figura 2.53: Problema 2.6

Problema 2.6 Calcule los valores extremos de la intensidad que circula por la resistencia R_1 del circuito de la Figura 2.53 y el valor de esa corriente cuando la tensión de la fuente, de valor $v_2 = 5 \cos(\omega t)$ con frecuencia 1 KHz, alcanza su valor instantáneo máximo.

Solución:

4.28, -1.28 mA ; 2.668 mA

Problema 2.7 Dado el circuito de la Figura 2.54, obtenga la intensidad que circula por R_1 cuando se aplican las señales: $v_1(t) = 2 \text{ sen}(\omega t)$ V y $v_2(t) = 3 \text{ cos}(\omega t + \pi/4)$ V. Datos: $\omega = 1000 \text{ rad/s}$, $R_1 = 1 \text{ K}\Omega$, $R_2 = 2 \text{ K}\Omega$, $C = 0.35 \mu\text{F}$, $L = 1 \text{ H}$. Sugerencia: transfórmese la función seno a coseno.

Solución:

$i = 1.507 \text{ cos}(\omega t + 2.73) \text{ mA}$

Problema 2.8 En el circuito de la Figura 2.55, obtenga la corriente $i(t)$ que circula si $v(t) = 5 \text{ cos}(\omega_1 t) + 2 \text{ cos}(\omega_2 t - \pi/4)$ V, con $f_1 = 10 \text{ KHz}$ y $f_2 = 100 \text{ KHz}$.

Solución:

$42.3 \text{ cos}(2\pi 10^4 t - 0.56) + 3.14 \text{ cos}(2\pi 10^5 t - 2.198) \text{ mA}$

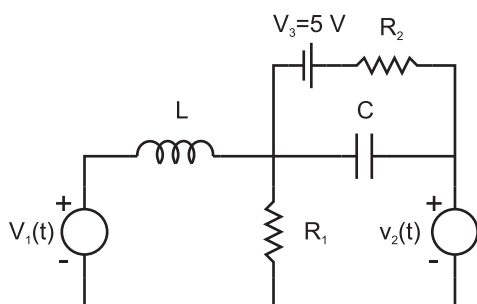


Figura 2.54: Problema 2.7

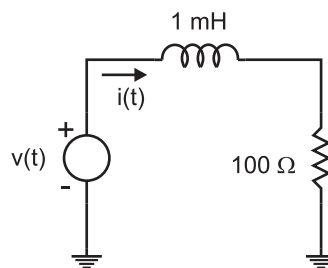


Figura 2.55: Problema 2.8

Problema 2.9 *Un instrumento medidor de capacidades utiliza el circuito de la Figura 2.56. Si el voltímetro V , que mide tensiones eficaces, tiene un fondo de escala de 10 V, (es decir, mide tensiones eficaces entre 0 y 10 V), calcule el valor de la autoinducción L para que el rango de medida de capacidades sea de 100 pF. Datos: La fuente de tensión alterna v_S genera una tensión de amplitud 20 mV y frecuencia 1 MHz. Suponga que la impedancia de entrada del voltímetro es infinita.*

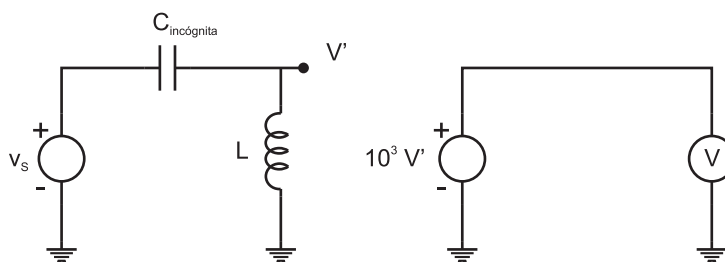


Figura 2.56: Problema 2.9

Solución:

Tengan cuidado al trabajar con la función valor absoluto. $L=104.9 \mu\text{H}$

Problema 2.10 *Para el circuito de la Figura 2.57(a) se representa la señal de entrada v_i en la pantalla del osciloscopio (señal continua en Figura 2.57(b)). Calcule la señal de salida y represéntela sobre la misma pantalla. Para el eje de abscisas la base de tiempo es de 0.2 ms/DIV y para el de ordenadas la escala es de 1 VOLTS/DIV.*

Solución:

Curva a trazos en Figura (b).

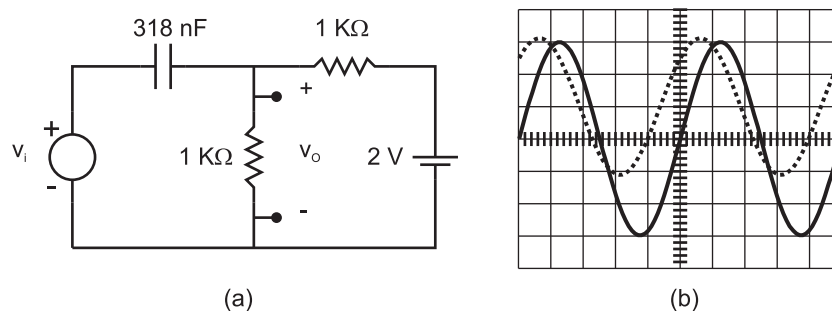


Figura 2.57: Problema 2.10

Problema 2.11 Compruebe que la corriente que circula por R_1 en el circuito de la Figura 2.58(a) coincide con la corriente que circula por R_1 en el circuito de la Figura 2.58(b). A este resultado enunciado con generalidad se le conoce como Teorema de Reciprocidad.

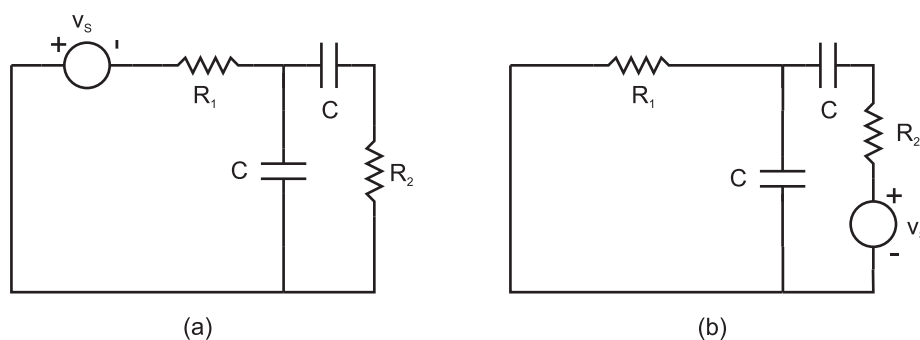


Figura 2.58: Problema 2.11

Problema 2.12 Demuestre los siguientes enunciados:

1. Los circuitos de las Figuras 2.59(a) y (b) son equivalentes en el sentido que las tensiones en los nudos 1 y 2 son las mismas y las corrientes que salen de dichos nudos también lo son, si se verifica: $Z_1 = Z/(1 - k)$ y $Z_2 = Z/(1 - 1/k)$ con $k = V_2/V_1$.
2. Los circuitos de las Figuras 2.59(c) y (d) son equivalentes en el sentido anterior, si se cumple: $Y_1 = Y/(1 - k)$ e $Y_2 = Yk/(k - 1)$ con $k = I_2/I_1$.

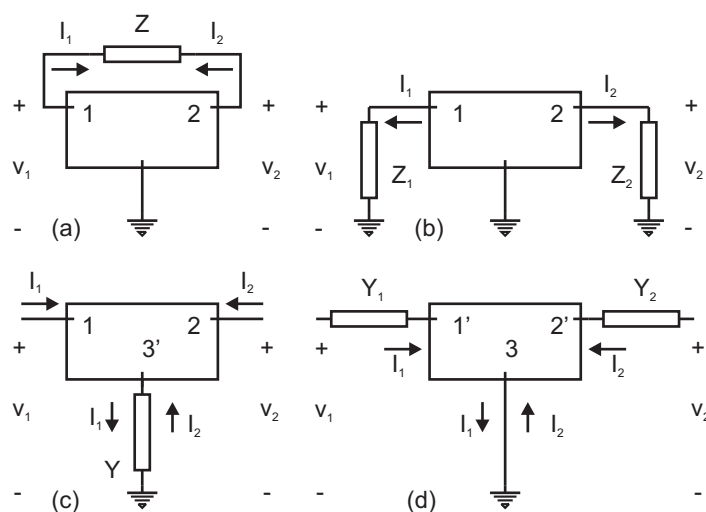


Figura 2.59: Problema 2.12

Problema 2.13 En la Figura 2.60 se representa el circuito equivalente de Thèvenin de una red activa que suministra potencia a una impedancia Z_L . ¿Cuál ha de ser el valor de Z_L para que la potencia activa transferida sea máxima?

Solución:

$$Z_L = Z_S^*$$

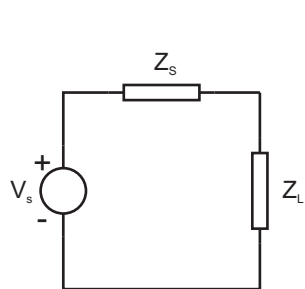


Figura 2.60: Problema 2.13

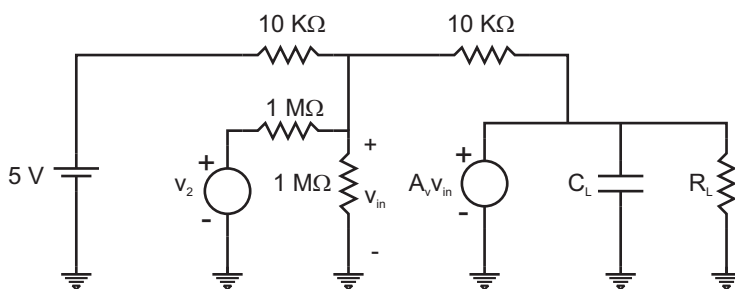


Figura 2.61: Problema 2.14

Problema 2.14 Calcule la intensidad que circula por la red formada por el paralelo $R_L C_L$ del circuito de la Figura 2.61. Datos: $v_2(t) = 1 \cdot \cos(2\pi 100t)$ V, $R_L = 10^{10} \Omega$, $C_L = 100$ pF y $A_V = 200000$.

Solución:

$$-500.005 + 628.3 \operatorname{sen}(2\pi 100t) - 1 \cdot \cos(2\pi 100t) \text{ pA.}$$

Problema 2.15 En la Figura 2.62 se representa un circuito RLC en serie. Obtenga:

- La frecuencia de resonancia definida como aquella para la cual el módulo de la impedancia vista desde el generador es mínima.
- El valor de las impedancias del inductor y del condensador a esa misma frecuencia.
- El valor de R para que a esa frecuencia la amplitud de la tensión en los extremos del condensador sea cinco veces la de la fuente de tensión.
- La potencia máxima almacenada en el condensador o el inductor durante un ciclo y la potencia máxima disipada por la resistencia también en un ciclo.
- El factor de calidad, definido como:

$$Q = \frac{\text{Potencia almacenada por ciclo}}{\text{Potencia disipada por ciclo}}$$

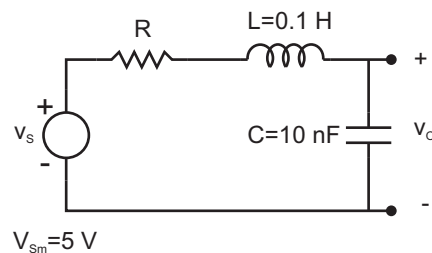


Figura 2.62: Problema 2.15

Solución:

- a) 5033 Hz, b) $\pm j3162$, c) 632.4 Ω , d) 98.8 mW, 19.77 mW, e) 5

Problema 2.16 Para el circuito del Problema 2.15, con los valores de R , C y L anteriores, obtenga:

- La frecuencia para la cual el cuadrado de la amplitud de salida es máximo.
- Las frecuencias para las cuales el cuadrado de la amplitud de v_o es la mitad de su valor máximo, y el ancho de banda definido como la diferencia entre dichas frecuencias.
- El error que se comete al tomar la frecuencia de resonancia como la frecuencia del máximo ($f_r = f_{max}$) y al tomar las frecuencias que limitan la banda como $f_r \pm f_r/(2Q)$.

d) Compruebe que estos errores disminuyen bastante para unos valores de R , C y L tales que $Q > 10$.

Solución:

a) 4982.3 Hz. b) 5465 Hz, 4732 Hz, $\Delta f = 733$ Hz. c) 1 %, 1.3 %, 4.3 %. d) 0.3 %, 0.38 %, 0.42 %.

Problema 2.17 La tensión de entrada del circuito de la Figura 2.63(a) es una señal triangular tal como se representa en la Figura 2.63(b).

a) Compruebe que $v_S(t)$ se puede expresar según:

$$v_S(t) = \frac{5}{2} - \frac{20}{\pi^2} \left(\cos(\omega t) + \frac{\cos(3\omega t)}{3^2} + \frac{\cos(5\omega t)}{5^2} + \dots \right)$$

b) Si $T = 1$ ms, obtenga los tres primeros armónicos de la salida v_O .

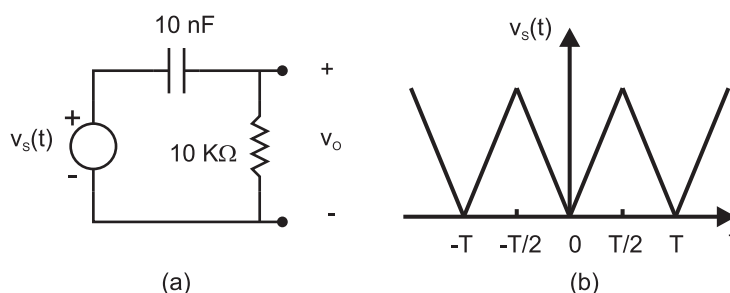


Figura 2.63: Problema 2.17

Solución:

b) $1.078 \exp(j1.01)$, $0.199 \exp(j0.488)$, $0.077 \exp(j0.308)$

Problema 2.18 Conocido el circuito de la Figura 2.64(a) con los valores de los parámetros: $r = 600 \Omega$, $R = 10^{11} \Omega$, $C = 100$ pF,

a) Obtenga la corriente que circula por r en función del tiempo si la fuente de tensión v_S varía temporalmente según $v_S(t) = 5 - 0.05t$ V (con t en segundos), tal como se representa en la Figura 2.64(b).

b) Calcule la diferencia con la corriente que habría si $C = 0$.

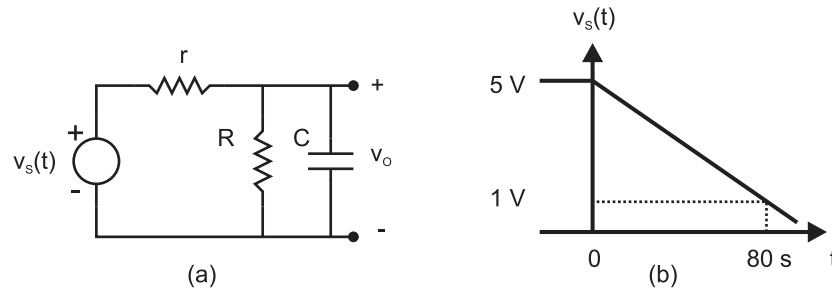


Figura 2.64: Problema 2.18

Solución:

- a) $45(1 - 0.011t - \exp(-at))$ pA, con $a = 1.667 \times 10^7 \text{ s}^{-1}$
 b) $45(-0.1111 + 1.11 \times 10^{-9}t - \exp(-at))$ pA.

Problema 2.19 Los cuatro primeros armónicos de una señal periódica de frecuencia fundamental 500 Hz tienen amplitudes de 5 V, 3 V, 1.5 V y 0.7 V a las frecuencias angulares ω_o , $3\omega_o$, $5\omega_o$ y $7\omega_o$, respectivamente. Además, están en fase.

- Utilizando un circuito LCR en serie, diseñe un filtro paso baja de segundo orden (caída de 40 dB/dec), con frecuencia de corte $f_C = 2000$ Hz y coeficiente de amortiguamiento $\delta = 1/\sqrt{2}$.
- Calcule la señal de salida que daría este filtro ante la entrada periódica descrita anteriormente si ambas se aproximan por sus cuatro primeros armónicos.

Problema 2.20 Obtenga los circuitos equivalentes de Thèvenin en el dominio de la transformada de Laplace ante una entrada arbitraria para las redes de la Figura 2.65. Particularice para el caso de una entrada armónica de frecuencia angular ω .

Problema 2.21 Represente el diagrama de Bode de las siguientes funciones de transferencia factorizadas:

a)

$$T(s) = \frac{A_0(s/\omega_1 + 1)(s/\omega_o)}{(s/\omega_2 + 1)(s/\omega_3 + 1)(s/\omega_o + 1)}$$

con $A_0 = 100$, $\omega_o = 100 \text{ s}^{-1}$, $\omega_1 = 1000 \text{ s}^{-1}$, $\omega_2 = 10^4 \text{ s}^{-1}$, $\omega_3 = 10^5 \text{ s}^{-1}$.

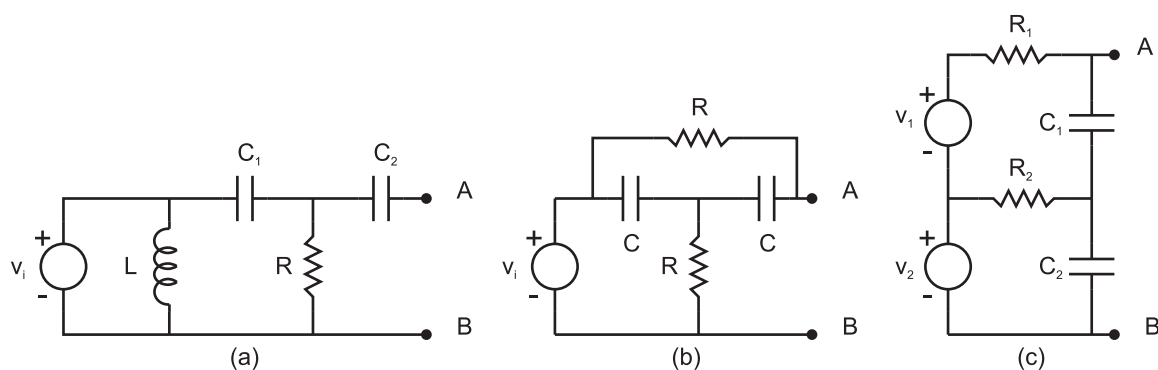


Figura 2.65: Problema 2.20

b)

$$T(s) = \frac{A_0(s/\omega_1 + 1)(s/\omega_2 + 1)}{(s/\omega_3 + 1)((s/\omega_2)^2 + 2\delta s/\omega_2 + 1)}$$

con $A_0 = 20$, $f_1 = 10^3$ Hz, $f_2 = 10^4$ Hz, $f_3 = 10^5$ Hz, $\delta = 0.1$.

Problema 2.22 En el circuito de la Figura 2.66, $R_1 = 1$ K Ω , $R_2 = 10$ K Ω . Represente el diagrama de Bode para:

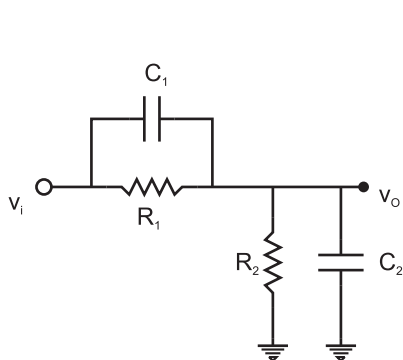
a) $C_1 = C_2 = 10$ nFb) $C_1 = 10$ nF, $C_2 = 1$ nFc) $C_1 = 100$ nF, $C_2 = 1$ nF

Figura 2.66: Problema 2.22

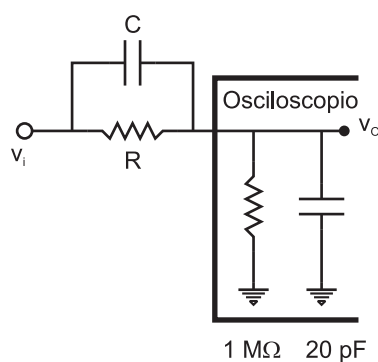


Figura 2.67: Problema 2.23

Problema 2.23 En el circuito de la Figura 2.67 se representa la red equivalente de entrada de un osciloscopio, a la cual hay conectada una tensión v_i a través de una sonda atenuadora, también representada por una red RC. Calcule los valores de R y C para que la entrada al osciloscopio sea independiente de la frecuencia de la señal v_i y para que la amplitud sea 10 veces inferior.

Solución:

$R = 9 \text{ M}\Omega$, $C = 2.22 \text{ pF}$.

Problema 2.24 En la Figura 2.68(a) se representan dos sistemas lineales. El primero tiene una función de transferencia con un solo polo: $T(s) = A_o/(1 + s/\omega_o)$ y el segundo una función de transferencia β constante: $Y(s) = \beta X(s)$. En la Figura 2.68(b) se representa simbólicamente un sumador.

Obtenga la función de transferencia del sistema de la Figura 2.68(c) y calcule los valores de β para los cuales el sistema es inestable. Compruebe que la nueva función de transferencia también es de un solo polo, es decir, $T_f(s) = A_f/(1 + s/\omega_f)$, y que se verifica la igualdad $A_f\omega_f = A_o\omega_o$.

Represente los diagramas de Bode de $T(s)$ y $T_f(s)$.

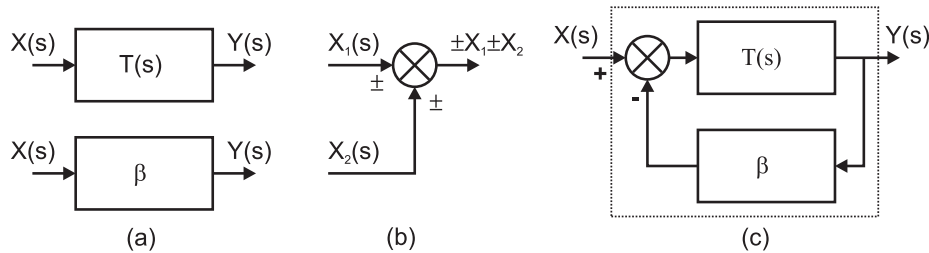


Figura 2.68: Problema 2.24

Problema 2.25 Calcule la respuesta de un filtro paso-baja de primer orden (con una caída de -20 dB/Dec) ante una función escalón.

Solución:

Variación exponencial con constante de tiempo igual a la inversa de la frecuencia angular de corte.

Problema 2.26 Indique si es posible eliminar los primeros armónicos de una señal cuadrada con un filtro paso-alta de primer orden. ¿Y con un filtro de segundo orden?. Obtenga cuál es el armónico de máxima amplitud en cada caso.

Solución:

En ningún caso se eliminan completamente. Se atenúan más con el filtro de segundo orden.

Problema 2.27 En la Figura 2.69(a) se representan dos redes RC que se comportan como filtros paso baja y paso alta, respectivamente. Si se conectan en serie, tal como muestra la Figura 2.69(b), obtenga:

- La función de transferencia y el diagrama de Bode.
- La frecuencia para la que se obtiene el máximo del módulo de la función de transferencia, así como el valor de dicho máximo.

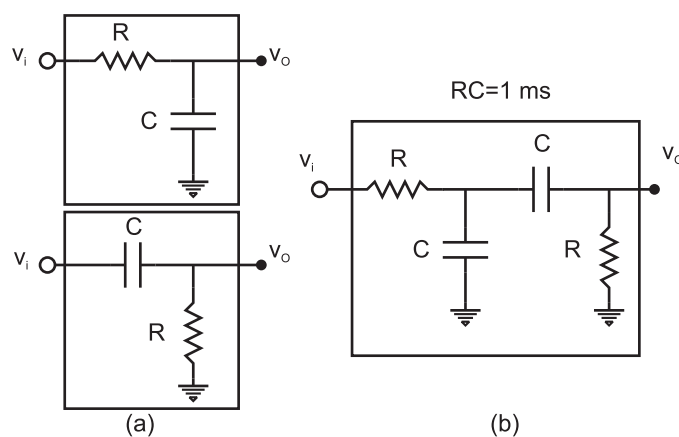


Figura 2.69: Problema 2.27

Solución:

- 1000 rad/s, $1/3$ (-9.54 dB).

Anexo I

Números complejos.

El objetivo de este apéndice es repasar las propiedades de los números complejos que van a ser útiles para el seguimiento del texto, en concreto, del formalismo de fasores para el análisis de circuitos en condiciones AC. No se pretende en absoluto desarrollar una teoría matemática del cuerpo de los números complejos.

Un número complejo tiene dos componentes: una de ellas se le llama parte real (Re) y la otra parte imaginaria (Im). Por ejemplo, si representamos un número complejo z en forma binomial:

$$z = a + jb, \quad a \equiv \text{Re}[z], \quad b \equiv \text{Im}[z]$$

donde a y b son números reales y j un número imaginario puro que se define como

$$j \equiv \sqrt{-1}$$

Una forma equivalente de representar z es en forma de un par ordenado $z = (a, b)$ que proporciona la misma información que la representación binomial. Es preferible la representación binomial porque permite efectuar operaciones algebraicas de forma más directa.

Los números complejos se suelen representar en un diagrama cartesiano llamado plano complejo. Los siguientes ejemplos se representan en la Figura I.1:

$$\begin{aligned} z_1 &= 2 + j3 \\ z_2 &= -1 + j2 \\ z_3 &= -4 - j \\ z_4 &= 4 \\ z_5 &= -2j \\ z_6 &= 2 - j3 \end{aligned}$$

Se define el conjugado de un complejo $z = a + jb$ como $z^* = a - jb$. Obviamente, cada complejo tiene uno y solo un conjugado. En el plano complejo z y z^* son simétricos respecto al eje real, véase por ejemplo la representación de z_1 y z_6 en la Figura I.1.

Otra forma de representar un número complejo es en forma polar, en la cual también son necesarios dos números reales: el módulo y la fase del complejo. Para ello se define el vector asociado al número complejo como aquel que une el el origen con el número complejo (Figura I.2).

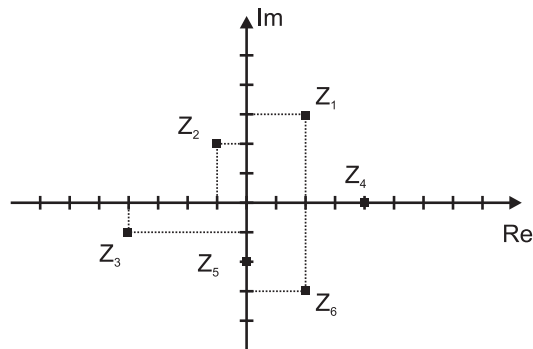


Figura I.1: Representación de números complejos en el plano complejo.

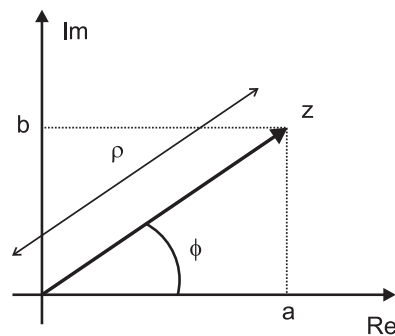


Figura I.2: Representación polar de números complejos en el plano complejo (ρ , módulo; ϕ , fase; a , parte real; b , parte imaginaria).

El módulo del número complejo en la representación polar es el módulo de dicho vector, ρ . La fase es el ángulo que forman el vector y el semieje real positivo, ϕ . El complejo se representa en la forma

$$z = \rho_{\phi} = \rho \angle \phi$$

Matemáticamente se suele definir el módulo del complejo como:

$$\rho = \sqrt{zz^*}$$

de manera que si $z = a + jb$ y $z^* = a - jb$, entonces

$$zz^* = (a + jb)(a - jb) = a^2 - j^2b^2 = a^2 + b^2$$

ya que $j^2 = -1$. Por tanto,

$$\rho = \sqrt{zz^*} = \sqrt{a^2 + b^2}$$

La relación anterior y otras se pueden obtener gráficamente de forma más intuitiva observando la gráfica I.2:

$$\tan \phi = b/a \Rightarrow \phi = \arctan(b/a)$$

$$a = \rho \cos \phi$$

$$b = \rho \operatorname{sen} \phi$$

Utilizando la identidad:

$$\exp(j\alpha) = \cos(\alpha) + j \operatorname{sen}(\alpha)$$

se puede obtener una expresión directa que relacione las representaciones polar y binómica:

$$a + jb = \rho \cos \phi + j \operatorname{sen} \phi = \rho \exp(j\phi)$$

Esta última forma, llamada forma exponencial del complejo, será la que se utilice generalmente en el texto para representar un complejo en forma polar.

En resumen, un número complejo se puede expresar de las siguientes formas:

- par ordenado: $z = (a, b)$,
- binomial: $z = a + jb$,
- polar: $z = \rho_\phi = \rho \angle \phi$,
- exponencial: $z = \rho \exp(j\phi)$,

con las siguientes relaciones de transformación:

$$\rho = \sqrt{a^2 + b^2}, \phi = \arctan(b/a)$$

$$a + jb = \rho \cos \phi + j \operatorname{sen} \phi = \rho \exp(j\phi) = \sqrt{a^2 + b^2} \exp(j \arctan(b/a)).$$

Ejemplos.

A continuación se muestran unos ejemplos de paso de forma polar a binómica y viceversa. Los primeros seis casos muestran como expresar en forma exponencial los complejos representados en forma binómica en la Figura I.1.

1) $z_1 = 2 + j3$

$$\rho_1 = \sqrt{2^2 + 3^2} = \sqrt{13}$$

$$\phi_1 = \arctan(3/2) = 0.983 \text{ rad}$$

$$z_1 = \sqrt{13} \exp(j0.983)$$

2) $z_2 = -1 + j2$

$$\rho_2 = \sqrt{(-1)^2 + 2^2} = \sqrt{5}$$

Para el cálculo de la fase se han de hacer algunas precisiones. La función $\arctan(x)$, para estar unívocamente definida, restringe su recorrido entre $-\pi/2$ y $\pi/2$. Sin embargo, hay complejos con su fase fuera de dicho intervalo, cuya tangente coincide con la de alguna fase dentro de dicho intervalo. Por ejemplo $\delta_1 = 30^\circ$ y $\delta_1 = 210^\circ$ tienen la misma tangente. Si se evalúa la función $\arctan(x)$ mediante una calculadora, el resultado se reducirá siempre al intervalo $(-\pi/2, \pi/2]$. Se tendrá que ver en qué cuadrante está el número para ver si el resultado es bueno o si hay que sumarle $\pm\pi$ radianes. En este ejemplo, z_2 está claramente en el segundo cuadrante (véase la Figura I.1), por lo que a pesar de que la calculadora proporciona el resultado: $\arctan(-2/1) = \arctan(-2) = -1.1071 \text{ rad} = -83.43^\circ$, correspondiente al cuarto cuadrante. Se ha de sumar π rad obteniendo:

$$\phi_2 = -1.1071 + \pi = 2.0344 \text{ rad} = 116.57^\circ$$

por tanto,

$$z_2 = \sqrt{5} \exp(j2.0344)$$

3) $z_3 = -4 - j$

$$\rho_3 = \sqrt{(-4)^2 + (-1)^2} = \sqrt{17}$$

$$\phi_3 = \arctan(1/4) = 0.245 \text{ rad}$$

Sin embargo, se sabe que z_3 está en el tercer cuadrante, por lo que su fase debe estar entre π y $3\pi/2$. Por tanto, se ha de sumar o restar π . El resultado es:

$$\phi_3 = 3.3866 \text{ rad o } \phi_3 = -2.8966 \text{ rad}$$

Ambos resultados si son equivalentes ya que difieren en 2π . Finalmente,

$$z_3 = \sqrt{17} \exp(-j2.8966)$$

4) $z_4 = 4$

$$\rho_4 = \sqrt{4^2 + 0^2} = 4$$

$$\phi_4 = \arctan(0/4) = 0 \text{ rad}$$

$$z_4 = 4 \exp(j0)$$

5) $z_5 = -2j$

$$\rho_5 = \sqrt{0^2 + (-2)^2} = 2$$

$$\phi_5 = \arctan(-2/0) = \arctan(-\infty) = -\pi/2 \text{ rad}$$

z_5 está situado sobre el semieje imaginario negativo.

$$z_5 = 2 \exp(-j\pi/2)$$

6) $z_6 = 2 - j3$

$$\rho_6 = \sqrt{2^2 + (-3)^2} = \sqrt{13}$$

$$\phi_6 = \arctan(-3/2) = -0.983 \text{ rad}$$

En este caso el valor es correcto ya que z_6 está en el cuarto cuadrante.

$$z_6 = \sqrt{13} \exp(-j0.983)$$

Se observa que z_6 en cualquiera de las formas es el conjugado de z_1 , ya que se obtiene a partir de aquel sustituyendo j por $-j$.

$$7) z_7 = 3 \exp(j\pi)$$

$$z_7 = 3[\cos \pi + j \operatorname{sen} \pi] = -3$$

z_7 está sobre el semieje real negativo.

$$8) z_8 = 5 \exp(-j27.5^\circ)$$

$$z_8 = 5[\cos(-27.5^\circ) + j \operatorname{sen}(-27.5^\circ)] = 5[\cos(27.5^\circ) - j \operatorname{sen}(27.5^\circ)] = 4.4351 - j2.3067$$

Operaciones con complejos.

En este apartado se comentan las operaciones algebraicas que se utilizan en el texto.

a) En forma binómica se puede sumar, restar, multiplicar y dividir fácilmente. Sean $z_1 = a + jb$ y $z_2 = c + jd$

$$z_1 + z_2 = (a + jb) + (c + jd) = (a + c) + j(b + d)$$

$$z_1 - z_2 = (a + jb) - (c + jd) = (a - c) + j(b - d)$$

$$z_1 \cdot z_2 = (a + jb)(c + jd) = (ac - bd) + j(ad + bc)$$

Para dividir complejos, conviene multiplicar el numerador y denominador por el conjugado del denominador.

$$\frac{z_1}{z_2} = \frac{a + jb}{c + jd} = \frac{(a + jb)(c - jd)}{(c + jd)(c - jd)}$$

$$\frac{z_1}{z_2} = \frac{ac + bd}{c^2 + d^2} + j \frac{bc - ad}{c^2 + d^2}$$

b) En forma polar la multiplicación y división son más cómodas. Sean $z_1 = \rho_1 \exp(j\phi_1)$ y $z_2 = \rho_2 \exp(j\phi_2)$

$$z_1 \cdot z_2 = (\rho_1 \exp(j\phi_1))(\rho_2 \exp(j\phi_2)) = \rho_1 \rho_2 \exp(j(\phi_1 + \phi_2))$$

$$z_1/z_2 = (\rho_1 \exp(j\phi_1))/(\rho_2 \exp(j\phi_2)) = \rho_1/\rho_2 \exp(j(\phi_1 - \phi_2))$$

Si se parte de números en forma binómica y el resultado de la división debe ser expresado necesariamente en forma polar, como será el caso en el análisis de circuitos,

resulta conveniente hacer esta operación pasando previamente a forma polar:

$$\frac{z_1}{z_2} = \frac{a + jb}{c + jd} = \frac{\sqrt{a^2 + b^2} \exp(j \arctan(b/a))}{\sqrt{c^2 + d^2} \exp(j \arctan(d/c))} = \frac{\sqrt{a^2 + b^2}}{\sqrt{c^2 + d^2}} \exp[j(\arctan(b/a) - \arctan(d/c))]$$

Ejemplo I.1

Con los complejos de la Figura I.1, se calcula

$$z = \frac{z_1 z_2 + z_3}{z_4 + z_5 z_6}$$

expresando el resultado en forma polar:

$$\begin{aligned} \frac{(2 + 3j)(-1 + 2j) + (-4 - j)}{4 + (-2j)(2 - 3j)} &= \frac{-2 - 3j + 4j - 6 - 4 - j}{4 - 4j - 6} = \\ \frac{-12 - 4j}{-2 - 4j} &= \frac{6}{1 + 2j} = \frac{6}{\sqrt{1 + 2^2}} \exp[j(0 - \arctan(2/1))] = 2.6833 \exp(-j1.1071) \end{aligned}$$

Anexo II

Transformada de Laplace.

En este apéndice se resumen algunas de las propiedades de la Transformada de Laplace que son útiles para la resolución de problemas con circuitos. Con el fin de alcanzar rápidamente los resultados deseados, se sacrifica en algunas ocasiones la rigurosidad matemática. A pesar de todo, se proporciona una demostración de las propiedades con el fin de que el lector se familiarice con la técnica.

Definición.

Dada una función real de variable real, se le asocia una función compleja de variable compleja, a la que se denomina su transformada de Laplace, en la forma siguiente:

$$x \longrightarrow X = L[x],$$

donde x es una función real y X es una función compleja. La variable independiente de x es t , que tomará valores reales. La variable independiente de la función X es s , que tomará valores complejos: $s = \sigma + j\omega$. El valor de la transformada de Laplace en un punto s se obtiene según la integral:

$$X(s) = \int_0^{\infty} x(t)e^{-st} dt$$

Propiedades.

Propiedad II.1 *La transformada de Laplace es una transformación lineal, es decir: Si $X_1 = L[x_1]$ y $X_2 = L[x_2]$ entonces*

$$L[\alpha_1 x_1 + \alpha_2 x_2] = \alpha_1 X_1 + \alpha_2 X_2$$

Demostración:

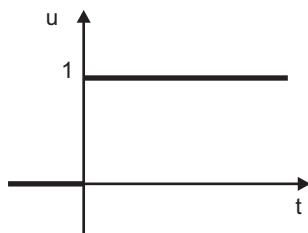
Consecuencia directa de la linealidad de la integral.

Ejemplo II.1 *Sea u la función escalón unidad, definida según:*

$$u(t) = \begin{cases} 0 & \text{si } t \leq 0 \\ 1 & \text{si } t \geq 0 \end{cases}$$

y representada en la figura, entonces la transformada de Laplace de la función u es:

$$L[u] = \frac{1}{s}$$



Ejemplo II.1

Demostración:

$$\begin{aligned} L[u(t)] &= \int_0^{\infty} u(t)e^{-st} dt = \\ &= \int_0^{\infty} e^{-st} dt = \left[\frac{e^{-st}}{-s} \right]_0^{\infty} = \frac{1}{s} \end{aligned}$$

Propiedad II.2 Para una función $v(t)$ que cumple

$$v(t) = \frac{dx}{dt} \quad y \quad X(s) = L[x]$$

entonces

$$V(s) = L[v] = L\left[\frac{dx}{dt}\right] = sX(s) - x(0)$$

Demostración:

$$\begin{aligned} L\left[\frac{dx}{dt}\right] &= \int_0^{\infty} \frac{dx}{dt} e^{-st} dt = \\ &= \left[x e^{-st} \right]_0^{\infty} - \int_0^{\infty} (-sx) e^{-st} dt = -x(0) + sX(s) \end{aligned}$$

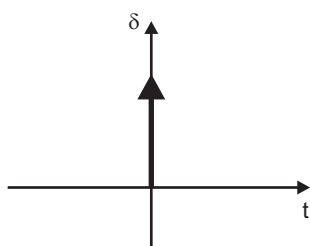
Ejemplo II.2 Sea $\delta(t) = du/dt$ la función impulso unidad, definida como la derivada

de la función escalón unidad. Como $u(t)$ es constante si $t \neq 0$ y discontinua en $t = 0$:¹

$$\delta(t) = \begin{cases} 0 & \text{si } t \neq 0 \\ \infty & \text{si } t = 0 \end{cases}$$

entonces su transformada es:

$$L[\delta] = 1$$



Ejemplo II.2

Demostración:

$$L[\delta] = L\left[\frac{du}{dt}\right] = sL[u] - u(0) = s\frac{1}{s} = 1$$

Propiedad II.3 Sea una función $x(t)$ cuya transformada es $X(s) = L[x]$, entonces

$$L\left[\int_0^t x(t')dt'\right] = \frac{X(s)}{s}$$

Demostración:

$$\int_0^\infty \int_0^t x(t')dt' e^{-st} dt = \left[\int_0^t x(t')dt' \frac{e^{-st}}{-s} \right]_0^\infty - \int_0^\infty x(t') \frac{e^{-st}}{-s} dt = \frac{X(s)}{s}$$

donde el primer sumando del segundo término del desarrollo anterior se anula ya que en $t = 0$ se anula la integral y en $t = \infty$ la exponencial.

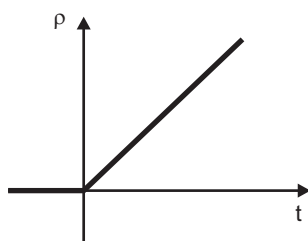
¹Esta función, tal como se ha definido no estaría definida en $t = 0$ ya que una función discontinua no es derivable. Matemáticamente podría entenderse como un límite de funciones, por ejemplo gaussianas, pero incluso físicamente el valor ∞ tampoco es alcanzable, por lo que la función impulso debe entenderse como una idealización. Formalmente se trataría de una distribución, aunque esto queda fuera del alcance de este texto.

Ejemplo II.3 Sea $\rho(t)$ la función rampa unidad definida como

$$\rho(t) = \int_0^t u(t') dt' = \begin{cases} 0 & \text{si } t \leq 0 \\ t & \text{si } t > 0 \end{cases}$$

entonces

$$L[\rho(t)] = \frac{1}{s^2}$$



Ejemplo II.3

Demostración:

Haciendo uso de la propiedad II.3 se obtiene:

$$L[\rho(t)] = L\left[\int_0^t u(t') dt'\right] = \frac{L[u(t)]}{s} = \frac{1/s}{s} = \frac{1}{s^2}$$

Ejemplo II.4 Sea $x(t)$ una función exponencial $x(t) = \exp(at)$, entonces su transformada es:

$$X(s) = \frac{1}{s - a}$$

Demostración:

$$\int_0^{\infty} e^{at} e^{-st} dt = \int_0^{\infty} e^{(a-s)t} dt = \left[\frac{e^{(a-s)t}}{a-s} \right]_0^{\infty} = \frac{1}{s-a}$$

para que se anule la exponencial en infinito (exponencial decreciente) es necesario que el exponente real sea negativo, es decir, $\Re(a-s) = a - \sigma < 0$.

Ejemplo II.5 Sea $x(t)$ una función seno, $x(t) = \sin(\omega t)$, entonces su transformada es:

$$L[\sin(\omega t)] = \frac{\omega}{s^2 + \omega^2}$$

Demostración:

Como $\exp(j\omega t) = \cos(\omega t) + j \sin(\omega t)$ y $\exp(-j\omega t) = \cos(\omega t) - j \sin(\omega t)$ entonces

$$\begin{aligned}\sin(\omega t) &= \frac{e^{j\omega t} - e^{-j\omega t}}{2j} \\ L[\sin(\omega t)] &= L\left[\frac{e^{j\omega t} - e^{-j\omega t}}{2j}\right] = \frac{1}{2j} \left(\frac{1}{s - j\omega} - \frac{1}{s + j\omega} \right) = \\ &= \frac{1}{2j} \frac{(s + j\omega) - (s - j\omega)}{s^2 + \omega^2} = \frac{\omega}{s^2 + \omega^2}\end{aligned}$$

Ejemplo II.6 Sea $x(t)$ una función coseno, $x(t) = \cos(\omega t)$, entonces su transformada es:

$$L[\cos(\omega t)] = \frac{s}{s^2 + \omega^2}$$

Demostración:

Se utilizan las transformadas de la función seno y la de la derivada:

$$\begin{aligned}\cos(\omega t) &= \frac{1}{\omega} \frac{d[\sin(\omega t)]}{dt} \quad \Rightarrow \\ L[\cos(\omega t)] &= \frac{1}{\omega} L\left[\frac{d[\sin(\omega t)]}{dt}\right] = \frac{1}{\omega} sL[\sin(\omega t)] = \frac{s}{s^2 + \omega^2}\end{aligned}$$

Propiedad II.4 Teoremas de desplazamiento.

$$(a) \text{ Si } L[x] = X(s) \Rightarrow L[u(t - t_0)x(t - t_0)] = e^{-st_0} X(s)$$

$$(b) \text{ Si } L[x] = X(s) \Rightarrow L[e^{-at}x(t)] = X(s + a)$$

Demostración:

(a)

$$\begin{aligned}L[u(t - t_0)x(t - t_0)] &= \int_0^\infty u(t - t_0)x(t - t_0)e^{-st} dt = \\ &= \int_0^\infty u(t')x(t')e^{-s(t_0+t')} dt' = e^{-st_0} \int_0^\infty x(t')e^{-st'} dt' = e^{-st_0} X(s)\end{aligned}$$

donde se ha introducido el cambio de variable $t' = t - t_0$.

(b)

$$L[e^{-at}x(t)] = \int_0^{\infty} e^{-at}x(t)e^{-st}dt = \int_0^{\infty} x(t)e^{-(s+a)t}dt = X(s+a)$$

Ejemplo II.7 Sea la función $x(t) = e^{-\sigma t} \sin(\omega t)$, entonces su transformada es

$$L[e^{-\sigma t} \sin(\omega t)] = \frac{\omega}{(s + \sigma)^2 + \omega^2}$$

Demostración:

Es una aplicación de los teoremas de desplazamiento en la variable compleja.

Ejemplo II.8 Sea la función $x(t) = e^{-\sigma t} \cos(\omega t)$, entonces su transformada es

$$L[e^{-\sigma t} \cos(\omega t)] = \frac{s + \sigma}{(s + \sigma)^2 + \omega^2}$$

Demostración:

Es una aplicación de los teoremas de desplazamiento en la variable compleja.

Ejemplo II.9 Sea la función $x(t) = te^{-\sigma t}$, entonces su transformada es

$$L[te^{-\sigma t}] = \frac{1}{(s + \sigma)^2}$$

Demostración:

Es una aplicación de los teoremas de desplazamiento en la variable compleja.

Ejemplo II.10 Sea la función $x(t) = t^n$, entonces su transformada es

$$L[t^n] = \frac{n!}{s^{n+1}}$$

Demostración:

Mediante el procedimiento de inducción:

$$L[t^2] = L\left[\int_0^{\infty} 2t' dt'\right] = \frac{2}{s}L[t] = \frac{2}{s} \frac{1}{s^2} = \frac{2}{s^3}$$

$$L[t^3] = L\left[\int_0^{\infty} 3t'^2 dt'\right] = \frac{3}{s}L[t^2] = \frac{3}{s} \frac{2}{s^3} = \frac{3!}{s^4}$$

$$L[t^n] = \frac{n!}{s^{n+1}}$$

Ejemplo II.11 Sea la función $x(t) = t^n e^{-\sigma t}$, entonces su transformada es

$$L[t^n e^{-\sigma t}] = \frac{n!}{(s + \sigma)^{n+1}}$$

Demostración:

Es una aplicación de los teoremas de desplazamiento en la variable compleja.

Propiedad II.5 Considérese la función $x(t)$, entonces la transformada de Laplace de su derivada n -ésima es:

$$L\left[\frac{d^n x}{dt^n}\right] = s^n L[x] - s^{n-1}x(0) - s^{n-2}\left[\frac{dx}{dt}\right]_0 - \dots - \left[\frac{d^{n-1}x}{dt^{n-1}}\right]_0$$

Demostración:

Se utiliza el procedimiento de inducción empezando con la primera derivada.

Otras propiedades.

Propiedad II.6 Teorema del valor inicial.

$$\lim_{x \rightarrow 0} x(t) = \lim_{s \rightarrow \infty} sX(s)$$

Propiedad II.7 Teorema del valor final.

$$\lim_{x \rightarrow \infty} x(t) = \lim_{s \rightarrow 0} sX(s)$$

Transformada inversa.

En lugar de obtener la transformada inversa mediante integración en el plano complejo lo haremos utilizando la tabla de transformadas de Laplace en sentido inverso (Tabla II.1).

En problemas con circuitos, generalmente interesa obtener la transformada inversa de funciones racionales. Para ello se debe descomponer la función $X(s)$ como suma de fracciones simples. Al hacer la descomposición podemos obtener fracciones simples correspondientes a:

Tabla II.1: Transformadas de Laplace de funciones más comunes.

x	X
u	$\frac{1}{s}$
δ	1
ρ	$\frac{1}{s^2}$
$\frac{dx}{dt}$	$sX(s) - x(0)$
$\frac{d^n x}{dt^n}$	$s^n L[x] - s^{n-1}x(0) - s^{n-2} \left[\frac{dx}{dt} \right]_0 - \dots - \left[\frac{d^{n-1}x}{dt^{n-1}} \right]_0$
$\int_0^t x(t') dt'$	$\frac{X(s)}{s}$
e^{at}	$\frac{1}{s-a}$
$\sin(\omega t)$	$\frac{\omega}{s^2 + \omega^2}$
$\cos(\omega t)$	$\frac{s}{s^2 + \omega^2}$
$u(t - t_0)x(t - t_0)$	$e^{-st_0} X(s)$
$e^{-at}x(t)$	$X(s + a)$
$e^{-\sigma t} \sin(\omega t)$	$\frac{\omega}{(s+\sigma)^2 + \omega^2}$
$e^{-\sigma t} \cos(\omega t)$	$\frac{s+\sigma}{(s+\sigma)^2 + \omega^2}$
$te^{-\sigma t}$	$\frac{1}{(s+\sigma)^2}$
t^n	$\frac{n!}{s^{n+1}}$
$t^n e^{-\sigma t}$	$\frac{n!}{(s+\sigma)^{n+1}}$

1) Una raíz simple:

$$L^{-1} \left[\frac{A}{s-a} \right] = Ae^{at}$$

2) una raíz múltiple:

$$L^{-1} \left[\frac{A}{(s-a)^k} \right] = \frac{A}{(k-1)!} e^{at} t^{k-1}$$

3) Dos raíces complejas conjugadas:

$$L^{-1} \left[\frac{A_1}{s - (-\sigma + j\omega)} + \frac{A_2}{s - (-\sigma - j\omega)} \right] = L^{-1} \left[\frac{(A_1 + A_2)s + (A_1 + A_2)\sigma + (A_1 - A_2)j\omega}{(s + \sigma)^2 + \omega^2} \right] =$$

$$L^{-1} \left[\frac{Ms + N}{(s + \sigma)^2 + \omega^2} \right] = e^{-\sigma t} \left[M \cos(\omega t) + \frac{N - M\sigma}{\omega} \sin(\omega t) \right]$$

Ejemplo II.12 Calcular la transformada inversa de la función

$$F(s) = \frac{s^4 + s^3 + s^2 + s + 1}{s^5 + 6s^4 + 15s^3 + 20s^2 + 14s + 4}$$

Solución: En primer lugar se factoriza el denominador. Se puede utilizar el método de Ruffini para obtener las raíces (ver figura). De acuerdo con este método:

-1	1	6	15	20	14	4
	-1		-5	-10	-10	-4
-1	1	5	10	10	4	0
	-1	-1	-4	-6	-4	
-2	1	4	6	4	4	0
	-2	-2	-4	-4	-4	
	1	2	2	0		

Ejemplo II.12. Método de Ruffini.

$$s^5 + 6s^4 + 15s^3 + 20s^2 + 14s + 4 = (s+1)^2(s+2)(s^2+2s+2)$$

A continuación se separan las fracciones simples:

$$\frac{A}{s+1} + \frac{B}{(s+1)^2} + \frac{C}{s+2} + \frac{Ms+N}{s^2+2s+2} = \frac{s^4 + s^3 + s^2 + s + 1}{(s+1)^2(s+2)(s^2+2s+2)}$$

Reduciendo a común denominador e igualando polinomios de los numeradores, término a término, se obtiene una ecuación para cada coeficiente:

$$\begin{array}{lcl}
 \text{Coef. de } s^4 : & A+ & M+ & C = 1 \\
 \text{Coef. de } s^3 : & 5A+ & B+ & 4M+ & N+ & 4C = 1 \\
 \text{Coef. de } s^2 : & 10A+ & 4B+ & 5M+ & 4N+ & 7C = 1 \\
 \text{Coef. de } s : & 10A+ & 6B+ & 2M+ & 5N+ & 6C = 1 \\
 \text{Ter. independiente:} & 4A+ & 4B+ & & 2N+ & 2C = 1
 \end{array}$$

La solución es: $A = -3$, $B = 1$, $C = 11/2$, $M = -3/2$, $N = -1$. Por tanto,

$$F(s) = \frac{-3}{s+1} + \frac{1}{(s+1)^2} + \frac{11/2}{s+2} + \frac{-3s/2 - 1}{s^2 + 2s + 2}$$

y como $s^2 + 2s + 2 = (s+1)^2 + 1$, la solución dependiente del tiempo es:

$$f(t) = -3e^{-t} + te^{-t} + \frac{11}{2}e^{-2t} - \frac{3}{2}e^{-t} \cos(t) + \frac{1}{2}e^{-t} \sin(t)$$