



Organizaçã
dos Estados
Ibero-americanos

Para a Educaçã
a Ciênci
e a Cultura



Organizaçã
de Estados
Iberoamericanos

Para a Educaçã
a Ciênci
y la Cultura

MINED
Un Ministerio en la Comunidad

**MINISTERIO DE EDUCACIÓN
DIRECCIÓN GENERAL DE
EDUCACIÓN DE JÓVENES Y ADULTOS
DIRECCIÓN DE EDUCACIÓN TÉCNICA**

**MANUAL DEL PROTAGONISTA
ELABORACIÓN DE MUEBLES DE MADERA**



ESPECIALIDAD : MADERA MUEBLE

MODO DE FORMACIÓN : HABILITACIÓN

NOVIEMBRE, 2016



**Gobierno de Reconciliación
y Unidad Nacional**

El Pueblo, Presidente!

CONTENIDO

CUENTO: ASAMBLEA EN LA CARPINTERÍA

INTRODUCCIÓN	1
BIENVENIDA AL PROTAGONISTA	2
RECOMENDACIONES	4
PRÓPOSITOS CLAVES Y RESULTADOS DE APRENDIZAJE	6
PRESENTACIÓN	7
UNIDAD I. HERRAMIENTAS MANUALES Y EQUIPOS BÁSICOS PARA LA ELABORACIÓN DE MUEBLES DE MADERA	11
1. Herramientas y equipos de carpintería	11
2. Aritmética básica	17
2.1. Operaciones básicas con números enteros	18
2.2. Números decimales	24
2.3. Números fraccionarios	29
2.4. Números mixtos	31
3. sistemas de medidas	37
3.1. Sistema métrico decimal	38
3.2. Comparación de medidas	39
3.3. Sistema inglés	42
4. Conversiones (Sistema métrico decimal-sistema inglés)	46

UNIDAD II.DISEÑO Y PRESUPUESTOS DE MUEBLES DE MADERA	53
1. Diseño de muebles	54
2. Elaborando presupuesto en la construcción de muebles de madera	57
2.1. Costos	57
2.2. Clasificación de los Costos según su variabilidad	58
3. Márgenes de Contribución	64
3.1. Márgenes de ganancia	64
3.1.1. Tipos de márgenes de ganancia	64
4. Punto de Equilibrio	66
4.1. Definición de punto de equilibrio	66
4.2. Unidades del punto de equilibrio	66
4.3. Situaciones del punto de equilibrio	67
UNIDAD III. UNIONES Y TRASLAPES EN MADERA	70
1. Uniones al ancho con batiente	71
1.1. Definición	71
1.2. Proceso de ejecución	71
2. Uniones al ancho con vena lengüeta postiza	75
2.1. Definición	75
2.2. Proceso de ejecución	76
3. Uniones al ancho con ranura y lengüeta	79
3.1. Definición	79

3.2. Proceso de ejecución	80
4. Unión al ancho con clavija (Espiche)	82
4.1. Definición	82
4.2. Proceso de ejecución	83
5. Unión a caja y espiga	86
5.1. Definición	87
5.2. Marcación de caja y espiga	88
5.3. Elaboración de cajas y espiga	88
5.4. Ensamble de unión a caja y espiga	89
6 Unión de espiga y armella a 90 grados	89
6.1. Definición	89
7. Unión de espiga y armella a 90° y 45°	93
7.1. Definición	93
7.2. Proceso de ejecución	93
UNIDAD IV. ELABORACIÓN DE PUERTAS Y VENTANAS DE MADERA	101
1. Diseño de puertas	102
1.1. Generalidades	103
2. Dimensiones del modelo	107
2.1. Procedimientos técnicos para la elaboración de una puerta de madera	107
2.2. Trazado de las piezas	108
2.3. Aserrado de las piezas	109

2.4. Labrado de la madera	109
2.5. Cepillado de los tableros	110
2.6. Trazado de caja y espiga	111
2.7. Trazado de espiga	112
2.8. Trazado del canal para el tablero	113
2.9. Preensamble de la puerta	114
2.10. Ensamblado de la puerta	114
4. Lijado de la puerta	115
5. Acabado de la puerta de madera	117
6. Elaboración de ventanas	121
6.1. Diseños de ventanas	121
6.2. Partes principales de una ventana	122
7. Procedimientos técnicos para la elaboración de una ventana	123
7.1. Trazado	124
7.2. Aserrado	124
7.3. Labrado de la madera	124
7.4. Trazado de caja y espiga de la ventana	124
7.5. Elaboración de caja y espiga de la ventana:	125
7.6. Pre ensamble	125
7.7. Armado de la ventana	125
7.8. Pulido de la ventana	126
7.9. Acabado de la ventana	126

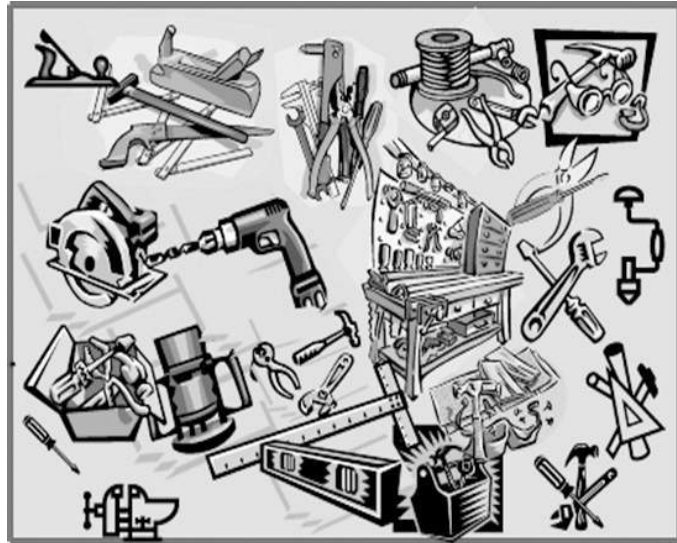
UNIDAD V. ELABORACIÓN DE MUEBLES DE MADERA PARA HABITACIÓN 130

1.Recomendaciones a utilizar en la construcción de muebles	
2. Elaboración de muebles de sala	133
2.1. Diseño de muebles (sillas de comedor)	133
2.2. Trazado de plantilla	134
2.3. Trazado de Mueble	135
2.4. preparación de la madera	135
2.5. Elaboración de cajas de patas traseras y delanteras	137
2.6. Preparación del asiento: Elabore la pieza	137
2.7. Pre-ensamble del mueble	137
3.Armado del mueble	138
2.1. Encolado	139
2.2. Prensado y Espichado	140
3. Pulido del mueble	140
4. Acabado del mueble	141
4.1. Pintado del mueble	141
5. Elaboración de mesas para comedor	143
5.1. Diseños de mesa	143
5.2. Plano de la mesas de comedor	144
5.3. Trazado de plantillas	145
5.4. Procedimientos técnicos	146
6. Elaboración de gabinete aéreo de cocina	152

6.1. Diseño de gabinetes aéreos para cocina	152
6.2. Plano de gabinete	153
6.3. Trazado de las madera	153
6.4. Procedimientos técnicos para la elaboración de gabinete aéreo	154
ANEXO 1. CATÁLOGO DE HERRAMIENTAS ELECTROMANUALES Y MAQUINARIA ESTACIONARIA	161
ANEXO 2. NORMAS DE SEGURIDAD E HIGIENE LABORAL	165

CUENTO: ASAMBLEA EN LA CARPINTERÍA

Cuentan que a media noche hubo en la carpintería una extraña asamblea. Las herramientas se habían reunido para arreglar diferencias que no las dejaban trabajar. El Martillo pretendió ejercer la presidencia de la reunión, pero enseguida la asamblea le notificó que tenía que renunciar:



- No puedes presidir, Martillo, le dijo el portavoz de la asamblea. Haces demasiado ruido y te pasas todo el tiempo golpeando.

El Martillo aceptó su culpa pero propuso:

- Si yo no presido, pido que también sea expulsado el Tornillo, puesto que siempre hay que darle muchas vueltas para que sirva para algo.

El Tornillo dijo que aceptaba su expulsión, pero puso una condición:

- Si yo me voy, expulsen también a la Lija puesto que es muy áspera en su trato y siempre tiene fricciones en su trato con los demás.

La Lija dijo que no se iría a no ser que fuera expulsado el Metro, y afirmó:

- El Metro se pasa siempre el tiempo midiendo a los demás según su propia medida como si fuera el único perfecto.

Estando la reunión en tan delicado momento, apareció inesperadamente el Carpintero que se puso su delantal e inició su trabajo. Utilizó el martillo, la lija, el metro y el tornillo. Trabajó la madera hasta acabar un mueble. Al acabar su trabajo se fue.

Cuando la carpintería volvió a quedar a solas, la asamblea reanudó la deliberación. Fue entonces cuando el Serrucho, que aún no había tomado la palabra, habló:

- Señores, ha quedado demostrado que tenemos defectos, pero el carpintero trabaja con nuestras cualidades. Son ellas las que nos hacen valiosos. Así que propongo que no nos centremos tanto en nuestros puntos débiles y que nos concentremos en la utilidad de nuestros puntos fuertes.

La asamblea valoró entonces que el Martillo era fuerte, el Tornillo unía y daba fuerza, la Lija era especial para afinar y limar asperezas y observaron que el Metro era preciso y exacto. Se sintieron un equipo capaz de producir muebles de calidad. Se sintieron orgullosos de sus fortalezas y de trabajar juntos.

**“CONSTRUYENDO EQUIPO,
CONSTRUYENDO FUTURO”**

INTRODUCCIÓN

El Gobierno de Reconciliación y Unidad Nacional a través del Ministerio de Educación, ha impulsado en los Lineamientos y Políticas de Educación, un Modelo de Calidad para la Educación de Jóvenes y Adultos, el cual contempla la profesionalización, capacitación y dignificación de las personas jóvenes y adultas. Asimismo, ha promovido un nuevo modelo para la educación nicaragüense desarrollando un sistema educativo coherente, integral, complementario y articulado entre los subsistemas de Educación Básica y Media y Formación Técnica Profesional.

Desde esta intencionalidad, el presente material formativo para el protagonista "Manual de Elaboración de Muebles de Madera", a desarrollarse en la modalidad de Formación Habilitación, tiene una gran importancia ya que su desarrollo contribuye efectivamente con la capacitación técnica de las/los protagonistas del Programa de Educación de Jóvenes y Adultos, proporcionándoles las herramientas necesarias para su desempeño posterior en las tareas de su puesto de trabajo y mejorar sus niveles de vida.

BIENVENIDA AL PROTAGONISTA

Estimado (a) protagonista:

Bienvenido(a) al Curso de Orientación al Trabajo y la Productividad.

Ponemos en sus manos el presente "Manual de Elaboración de Muebles de Madera", tiene como finalidad facilitar su proceso de enseñanza aprendizaje durante su formación técnica, brindándole los conocimientos técnicos fundamentales, para profundizar y fortalecer sus capacidades y habilidades técnicas que va adquiriendo en el Curso de Orientación al Trabajo y la Productividad, de manera que le prepare para su desempeño laboral.

Así mismo, este Manual, tiene como propósito apoyar la labor pedagógica del Docente Técnico, orientado a brindar una enseñanza teórica - práctica, para que jóvenes y adultos, a partir de su entorno social y su propia experiencia, desarrollen sus potencialidades y competencias personales, técnicas y profesionales, de forma que puedan resolver sus necesidades, tomando en cuenta los recursos disponibles en materia prima con que se cuenta en el mercado local y nacional.



Como protagonista, al aprobar este curso estará capacitado (a) para iniciar un trabajo, aplicando sus destrezas y habilidades, alcanzando las competencias para el uso y manejo de herramientas manuales y máquinas de carpintería.



En el proceso de formación usted aprenderá a trabajar en equipo, en la búsqueda de lograr junto a sus compañeros (as) de curso, una mayor producción, que permita la conformación de cooperativas y microempresas familiares y comunitarias, contribuyendo al bienestar social con justicia y equidad.






Confiado en que con su esfuerzo y dedicación logre culminar con éxito esta formación, que le habilitará para la Elaboración de Muebles de Madera, para mejorar su nivel de vida y contribuir al desarrollo de nuestro país.



RECOMENDACIONES

Le presentamos las siguientes recomendaciones sobre el uso de este Manual y aspectos que debe tomar en cuenta en el desarrollo de su aprendizaje.

	<ul style="list-style-type: none"> ∅ Para iniciar el trabajo con este material formativo, debe: ∅ Estar claro que siempre su dedicación y esfuerzo le permitirán adquirir las capacidades del "Manual de Elaboración de Muebles de Madera." ∅ Al comenzar el estudio de las unidades didácticas debe leerlas detenidamente concentrado(a) tomando en cuenta la trascendencia que tiene su contenido para la formación técnica. ∅ Es fundamental que comprenda el contenido del Manual para adquirir los conocimientos, capacidades, habilidades y destrezas y alcanzar los objetivos planteados, e identificar cuáles son los logros que se proponen, al vencer las competencias necesarias para incorporarse al mercado laboral, que con el desarrollo tecnológico se torna cada día más exigente.
	<ul style="list-style-type: none"> ∅ Amplíe sus conocimientos, haciendo uso de las TICS, utilizando los links sugeridos así como la bibliografía indicada u otros textos que estén a su alcance.

	<ul style="list-style-type: none"> ∅ Analiza la información del manual, si hay dudas sobre lo estudiado, es mejor volver al texto y leer la información cuantas veces sea necesario o compartir la misma con el docente que nos está acompañando en nuestro proceso de formación al cual consultará siempre que lo necesite para aclaraciones o para profundizar los conocimientos adquiridos, en las sesiones de aprendizaje. ∅ Cuando se estudia es conveniente tener a mano, una libreta o cuaderno de notas para escribir resúmenes, hacer esquemas y gráficos, que contiene el texto para una mayor comprensión de lo estudiado. ∅ Finalmente debe realizar todas las actividades, trabajos prácticos, tareas independientes que se orienten, para poner en práctica lo aprendido y evaluar nuestros logros de aprendizaje.
	<ul style="list-style-type: none"> ∅ Resuelva responsablemente los ejercicios de autoevaluación y verifica sus respuestas con los compañeros y docente técnico.
	<ul style="list-style-type: none"> ∅ Prepare el puesto de trabajo según la operación a realizar, cumpliendo siempre con las normas de higiene y seguridad laboral.
	<ul style="list-style-type: none"> ∅ Durante las prácticas en el campo, sea amigable con el medio ambiente evitando tirar residuos fuera de los lugares establecidos.
	<ul style="list-style-type: none"> ∅ Recuerde siempre que el cuidado y conservación de los equipos y herramientas, garantizan el buen desarrollo de las clases y que en el futuro los nuevos protagonistas harán uso de ellas.

PRÓPOSITOS CLAVES Y RESULTADOS DE APRENDIZAJE

Propósito clave:

Construir muebles de madera empleando herramientas, equipos, materiales, técnicas de medición, cumpliendo las normas de seguridad e higiene ocupacional, teniendo en cuenta la protección del medio ambiente.

Resultados de Aprendizajes:

1. Utiliza equipos, máquinas, herramientas, sistemas de medidas en la elaboración de muebles de madera.
2. Identifica los diferentes tipos de maderas utilizados en la construcción de muebles.
3. Emplea herramientas, máquinas y equipos para realizar prácticas de las operaciones básicas (trazado, aserrado, cepillado, prensado, cortes) del proceso de elaboración de muebles de madera, aplicando las medidas de seguridad adecuadas.
4. Elaborar diseño y presupuesto de los diferentes tipos de muebles a construir.
5. Aplicar diferentes tipos de uniones y traslapes en piezas y muebles de madera.
6. Construir puertas y ventanas de madera, utilizando técnicas, herramienta, equipos y normativas de seguridad en vigencia.
7. Elaborar muebles habitacionales. (Pantry, comedor, sillas, mesas, otros.), Utilizando técnicas, herramientas y equipos y normativas vigentes.

PRESENTACIÓN

Ningún arte es tan antiguo como el de la carpintería, su origen se remonta al de la sociedad misma, dada la evolución del hombre, fue uno de los primeros materiales de los cuales pudo servirse para arreglar su vivienda y sus utensilios, siendo esta susceptible de grandes aplicaciones a todas las necesidades de la vida.

La carpintería se define como el arte de trabajar y labrar la madera, y también se llama así al lugar donde se trabaja la madera y sus derivados. Tiene como fin utilizar la madera para transformarla y crear variados objetos que son útiles para el ser humano; es un oficio considerado uno de los más importantes para el ser humano. Sus formas de trabajo y herramientas son tan variadas como los son las culturas y regiones del mundo.

Se combinan en este manual la claridad y facilidad, de algunos métodos y formas del trabajo con la madera en la elaboración de muebles, procurando armonizar los conocimientos científicos con la práctica de este arte y la consolidación de conocimientos de aritmética básica.

En correspondencia con lo anterior el presente Manual consta de cinco unidades descritas a continuación:

Unidad I. Herramientas, manuales y equipos básicos para la elaboración de muebles de madera.

La primera unidad brinda a los protagonistas un catálogo de herramientas de carpintería clasificadas según su utilización, describiéndolas e indicando su uso.

Vinculada a esta temática se estudiará la Aritmética Básica que comprende Operaciones Básicas con números enteros, Números Mixtos, Sistema de Medidas y los conocimientos más necesarios de Geometría, indispensables para el diseño y elaboración de muebles de madera.

Unidad II. Diseño y Presupuesto en Muebles de Madera.

La segunda unidad, presenta el concepto, significado e importancia del diseño, así como, los costos de la madera según su calidad y presupuesto dependiendo de los tipos de muebles a construirse.

Unidad III. Uniones y traslapes en Madera.

La tercera unidad, contiene las definiciones de los distintos tipos de uniones y traslapes, así mismo explica cómo y dónde utilizarlas, detallando algunas de las operaciones que se practican con la madera tales como: marcado, trazado, cepillado, corte, troceado (cortado) y su ensamblaje.

Unidad IV. Elaboración de Puertas y Ventanas de madera.

La cuarta unidad, ofrece los procedimientos para la elaboración de puertas y ventanas de madera, desarrollando principios prácticos e indispensables al conocimiento sobre trabajos del interior, su diseño, herraje, labrado, cepillado, sellado, pulido, la construcción de tableros y su ensamblaje utilizando las técnicas correctas, herramientas adecuadas y equipos de protección, con un acabado adecuado al gusto del consumidor ya sea en el mercado nacional o internacional.

Unidad V. Elaboración de muebles habitacionales en madera.

La quinta unidad, proporciona el paso a paso para elaborar los diferentes tipos de muebles habitacionales de madera, utilizando técnicas, herramientas y normas de seguridad e higiene.

Comprende la carpintería llamada de armar o de obras de afuera, y en ella hemos desarrollado cuanto se refiere al trazado, encolado y la fabricación de muebles de madera para habitación, es decir, para decorar una sala, un comedor, una cocina el dormitorio, combinando diferentes diseños según las demandas del mercado.

Finalmente terminamos nuestro trabajo con un artículo dedicado a la protección de los operarios y carpinteros en el trabajo con la madera y un glosario de los términos más usados.

Acompaña a cada unidad la propuesta de actividades prácticas, y autoevaluación que nos permitirá profundizar en la carpintería actual.

Cada unidad didáctica tiene los siguientes apartados:

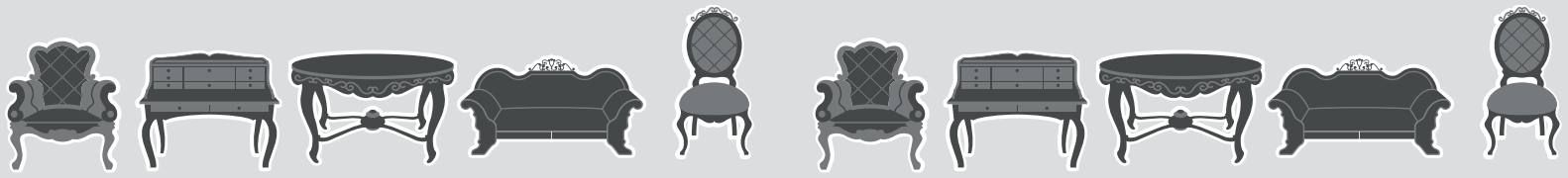
- ∅ Nombre de la Unidad Didáctica.
- ∅ Unidad de Competencia.
- ∅ Resultados de Aprendizajes.
- ∅ Información sobre los contenidos a desarrollar.
- ∅ Actividades de aprendizaje.
- ∅ Actividades de Autoevaluación.
- ∅ Glosario.
- ∅ Para saber más.

Al final del Manual, en anexos presentamos:

Anexo 1. Normas de seguridad e higiene laboral

Anexo 2. Catálogo de herramientas Electromanuales y maquinaria Estacionaria.

Confiando en que logres con éxito culminar esta formación, que te convertirá en un profesional en Carpintería en la especialidad "Elaboración de Muebles de Madera", mejorando tus condiciones de vida y así contribuir al desarrollo de nuestro país.



UNIDAD I

**HERRAMIENTAS MANUALES Y
EQUIPOS BÁSICOS PARA LA
ELABORACIÓN DE MUEBLES DE
MADERA.**

UNIDAD I. HERRAMIENTAS MANUALES Y EQUIPOS BÁSICOS PARA LA ELABORACIÓN DE MUEBLES DE MADERA.

UNIDAD DE COMPETENCIA:

Maneja materiales, herramientas, equipos y medidas métricas en la elaboración de muebles de madera, aplicando técnicas y normas de seguridad.

RESULTADOS DE APRENDIZAJES:

- ∅ Maneja diestramente equipos, máquinas, herramientas, así como los sistemas de medidas que se utilizan en la elaboración de muebles de madera.
- ∅ Maneja los diferentes tipos de maderas utilizados en la construcción de muebles.
- ∅ Emplea herramientas, máquinas y equipos para realizar prácticas de las operaciones básicas (trazado, aserrado, cepillado, prensado, cortes) del proceso de elaboración de muebles de madera, aplicando las medidas de seguridad adecuadas.

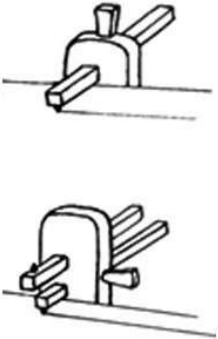



1. HERRAMIENTAS Y EQUIPOS DE CARPINTERÍA

No se puede pensar en un taller de carpintería sin un “banco del carpintero”. En principio se puede comenzar con una cantidad de herramientas mínimas, de buena calidad. Se parte con lo básico: martillo, serrucho, cepillo, taladro y brocas para madera.

Aquí le brindamos una descripción de las herramientas que son más utilizadas en nuestros talleres de carpintería indicándote su uso y manejo en la construcción de muebles de madera, que le van a permitir realizar diferentes operaciones en la medición, el trazado, sujeción, perforación, corte y cepillado de la madera.



Observemos, leamos y comprendamos

HERRAMIENTAS PARA MEDIR Y TRAZAR		
Herramienta	Nombre de herramienta	Uso
	Metro plegable	Es un instrumento de medida de uno o dos metros de largo con segmentos plegables de 20 cm. Antiguamente era de madera o incluso de metal (plancha de aluminio o de acero), aunque hoy en día se hacen de plástico (nylon) o fibra de vidrio, es de uso común en carpintería y en construcción para las mediciones.
	Cinta métrica	Cinta flexible graduada y se puede enrollar, haciendo que el transporte sea más fácil. También se pueden medir líneas y superficies curvas.
	Escuadra y Falsa escuadra	Pieza metálica que forma ángulo recto, o con pieza móvil que permite modificar el ángulo, según el tipo su uso es para trazar ángulos rectos y comprobación de cantos Trazar ángulos de 90° y de 45°. Falsa escuadra. La movilidad permite el trazado de diversos ángulos y transportar los mismos.

	<p>Gramil</p>	<p>Herramienta de trazado de líneas permite el trazado de líneas paralelas. De cuchilla(a):</p> <p>En vez de punta lleva una cuchilla, corta materiales finos o los marca visiblemente.</p> <p>Mortajar (b): Traza dos líneas paralelas a la distancia elegida, marca juntas de caja y espiga.</p>
<p>HERRAMIENTA PARA PERFORAR O AGUJEREAR.</p>		
<p>Herramienta</p>	<p>Nombre de herramienta</p>	<p>Uso</p>
	<p>Berbiquí</p>	<p>Es una antigua herramienta manual usada en carpintería y ebanistería para hacer agujeros en maderas. Se trata de una herramienta semicircular sujeta con una mano en la parte superior mientras que con la otra mano se ejecuta el movimiento rotatorio. El otro extremo de la herramienta suele llevar una broca u otro utensilio para taladrar.</p>
	<p>Broca</p>	<p>Piezas metálica construida en forma espiral se usa para perforar se instala en un berbiquí o taladro.</p>
	<p>Barrena</p>	<p>Tiene forma de T consta de un mango de madera y una barra metálica con una punta en forma de tornillo, sirve para agujerar madera de poco grosor y hacer perforaciones de pequeño tamaño.</p>

	Avellanador	Ensanchar bocas de perforaciones para embutir tornillo para que no resalte la cabeza del mismo en la pieza.
HERRAMIENTAS DE CORTE (O SERRAR)		
Herramienta	Nombre de herramienta	Uso
	Serrucho universal	Está compuesto por un mango de madera o plástico y una hoja triangular de acero de 30 a 60cm de longitud. Cuanto más larga sea la hoja, más importante será la amplitud de aserrado realiza corte recto.
	Serrucho de vena de costilla	Está compuesto por un mango de madera o plástico con puta cuadrada, Se utiliza sobre todo con una caja de ingletes para marcos y ensamblajes.
	Caja de corte de inglete	Es una guía de corte de ángulo. Los ángulos pueden variar de 45° a 135°
	Cepillo metálico	Consta de un sistema prensador por palanca y un tornillo de reglaje, Viene provisto de dos agarradores para un uso más fácil. Aunque no se deforma por la humedad, si puede verse afectado por la corrosión. se usa para Viene provisto de dos agarradores para un uso más fácil. Se usa para quitar finas virutas de madera de forma sucesiva sobre una superficie de madera para nivelarla, disminuir su espesor o alisarla.
	Garlopa	Es un cepillo con agarrador de grandes dimensiones aproximadamente de 40 a 50 cm de largo que se usa para el desbastar, planear y alinear la madera.

	Garlopín	Es una herramienta de desbastado, más pequeña que la garlopa y con cuchilla ligeramente redondeada.
	Guillamen de esquinar	Es un cepillo estrecho cuya cuchilla sobresale un poco del ancho de la herramienta. Se utiliza cepillar orillas donde no permite el cepillo.
	Formones	Herramienta de corte y para ahuecar con mango y hoja de extremo cortante. Se utiliza realizar cortes, muescas, rebajes y trabajos artesanos artísticos de sobre relieve en madera.
	Escofina	Instrumento que tiene un mango de madera o de plástico y una barra de acero con resalte o dientes triangulares la hay de diversos tamaños y grosores, arrancan virutas de madera.
	Lima	Lima triangular se usa para afilar serruchos y sierras de carpintero (a cada grosor de dentado corresponde una sección de la lima)
HERRAMIENTAS PARA SUJETAR		
Herramienta	Nombre de herramienta	Uso
	Sargento	Los sargentos son instrumentos de sujeción o presión con mandíbula en sus extremos que por medio de un tornillo, ejercen y mantiene la presión. Se utiliza para Presionar o sujetar piezas.
	Prensa	Está construida de metal y un tornillo en forma de "C". Se utiliza para sujetar piezas para encolar, para hacer cortes, o sujetar pieza durante la construcción.

	Tenaza o Alicata	Tenaza metálica con dos brazos cruzados y articulados por un eje y con puntas fuertes, planas o cónicas para apretar tuercas o doblar alambres, cortar clavos. además de sujetar y extraer.
	Destornillador	Instrumento con mango y parte metálica alargada terminada en forma de pala o cruciforme. Se utiliza para Introducir y extraer tornillos.
HERRAMIENTAS PARA MARCAR Y TRAZAR		
Herramienta	Nombre de herramienta	Uso
	Botador	Herramienta metálica en forma de punta para embutir. Se utiliza para introducir las cabezas de los clavos en la madera para que no se vean, golpeándolo con el martillo. la cabeza debe ser inferior a las del clavo o punta, para que no quede marca en la madera.
	Martillo de Orejas	Tipo de martillo con un extremo con forma de doble oreja, por medio de las "orejas", se puede introducir la cabeza del clavo y haciendo palanca se podrá arrancar con cierta facilidad.
	Punzón	Tiene un mango de madera o plástico que está unido a una punta de metal. Se utiliza para realizar una marcación sobre la madera que nos indicara por donde taladrar.
	Lápiz de carpintero	Es un lápiz ovalado especial para dibujar sobre madera.
	Compás	Tiene dos puntas de acero. Sirve para trazar circunferencias y arcos, así como para tomar medidas y llevarlas hasta otro lugar.

Reflexionemos y compartamos

1. Relacione las que usted conoce y las que son nuevas para usted
2. ¿Cuáles de estas herramientas ha utilizado?
3. ¿Qué utilidad le da usted al uso de las herramientas?
4. Dentro de la caja de un carpintero ¿cuáles herramientas cree usted que no deben faltar?

Nota:

Considerando que hoy en día muchos de los trabajos con madera son realizados con máquinas eléctricas como taladradoras, sierras eléctricas, cepillos y lijadoras eléctricas, entre otras, así como Equipos y Maquinarias Estacionarias, se ofrece al final del Manual un catálogo de las mismas, con el objetivo de ampliar tus conocimientos.

Recordemos y Practiquemos

1. Mencione cinco herramientas que usted conoce y diga la función de cada una.
2. Comparte con sus compañeros (as), sobre las herramientas que posee cada uno y qué ha elaborado con ellas.

2. ARITMÉTICA BÁSICA

En la rama de la carpintería y en particular en la elaboración de Muebles de Madera, los conocimientos básicos de aritmética son un deber para cualquier carpintero, quien debe dominar los números naturales y fraccionarios, porque en su labor los utilizará cotidianamente para realizar estimaciones y cálculos mentales de adiciones, sustracciones, multiplicaciones y divisiones exactas e inexactas que requieren de estrategias simples.

Por ello recordemos con entusiasmo y dedicación su estudio y práctica para su correcta aplicación en la construcción de muebles de madera.

Recordemos y practiquemos

2.1. Operaciones básicas con números enteros

2.1.1 Números enteros

Numero entero: El conjunto de los números enteros se define como los números naturales, el cero, y los naturales dotados del signo negativo.

El conjunto de los números enteros se designa por Z :

$$Z = \{\dots, -11, -10, \dots, -2, -1, -0, 1, 2, \dots, 10, 11, \dots\}$$

Términos de los Números Enteros

Las operaciones fundamentales de los números enteros son:

- ∅ Suma o Adición.
- ∅ Resta o Sustracción.
- ∅ Multiplicación.
- ∅ División.

Recordemos los términos de cada operación:

a) Suma o Adición: Operación entre números que expresa la relación entre el número de elementos de la unión de ellos. Resultado de sumar dos números.

1234	→	Sumando
+5678	→	Sumando
6912	→	Suma

Podemos tener varios sumandos en una expresión.

$$48 + 41 =$$

$$120 + 325 =$$

$$67 + 32 =$$

$$470 + 223 =$$

$$36 + 21 =$$

$$796 + 287 =$$

$$\begin{array}{r} 120 \\ + 345 \\ \hline \end{array}$$

$$\begin{array}{r} 177 \\ + 298 \\ \hline \end{array}$$

b) Resta o Sustracción. **Sustraendo:** En una resta, el sustraendo es el número que se está restando a otra cantidad (el minuendo).

130	→	Minuendo
- 50	→	Sustraendo
80	→	Diferencia

$$\begin{array}{r} 540 \\ - 386 \\ \hline \end{array}$$

$$\begin{array}{r} 498 \\ - 395 \\ \hline \end{array}$$

Ejercicios

1- Completemos

$$26+23 = D$$

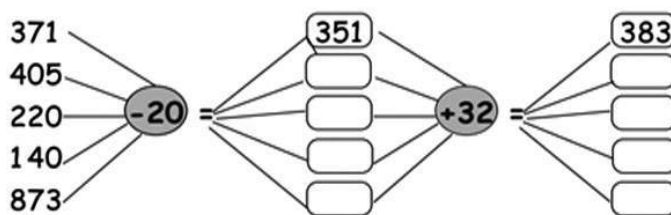
$$40+J= 45$$

$$89+P= 126$$

$$90-CJ= 56$$

$$66-45= R$$

2- Completemos restas y sumas



Aprendamos a Multiplicar

c) Multiplicación. La multiplicación es una operación matemática y está muy relacionada con la suma.

El signo de la multiplicación es (x), (*) o (.) y se lee "por".

Multiplicar significa sumar un mismo número varias veces. En otras palabras, sumamos rápidamente, pues la multiplicación es una suma abreviada.

$$2 \times 2 = 2 + 2 = 4$$

En toda multiplicación siempre encontramos tres términos que son:

23	→	Multiplicando
* 5	→	Multiplicador
115	→	Resultado o producto

Regla:

Cuando efectuamos una multiplicación, el orden en que colocamos los términos no cambia el producto.

$$3 \times 2 = 6$$

$$2 \times 3 = 6$$

Ejercicios

1- En la carpintería de César, hay 5890 metros de madera y en la de Juan hay 230 metros, si sumamos la cantidad de César con la de Juan, ¿cuántos metros de madera hay?

2- Multipliquemos:

$87 \times 5 =$

$17,35 \times 2 =$

$96,25 \times 7 =$

$103,75 \times 5 =$

$567 \times 18 =$

$126 \times 45 =$

$1267 \times 23 =$

$706 \times 9 =$

Conozcamos algunas propiedades de la multiplicación.

Al multiplicar cualquier número por 0 siempre el resultado es 0.

$$5 \times 0 = 0$$

$$25 \times 0 = 0$$

$$198 \times 0 = 0$$


Si un número se multiplica por 1 nos dará siempre ese número.

$$8 \times 1 = 8$$

$$37 \times 1 = 37$$

El orden de los factores no altera el resultado.

$$5 \times 4 = 4 \times 5$$

$$12 \times 6 = 6 \times 12$$


Para multiplicar un número por la unidad seguida de ceros(10,100,1000, etc.), se escribe el mismo número y se añade a la derecha tantos ceros como tenga la unidad.

$$75 \times 10 = 750$$

$$248 \times 100 = 24,800$$

Ejercicios

$$5,497 \times 0 =$$

$$9,875 \times 1 =$$

$$2,218 \times 10 =$$

$$2546 \times 100 =$$

Resolvamos los siguientes problemas:

1. Siete carpinteros quieren comprar madera para hacer una habitación entre todos. Si cada uno solo puede poner C\$ 234. ¿Cuántos córdobas tienen en total para comprar la madera?
2. Para reparar el tejado de su casa, Luis y Raquel han colocado una hilera, cada hilera lleva 12 tablas de madera, si les faltan 3 hileras para terminar, ¿Cuántas tablas más de madera necesitan para terminar de reparar el tejado?
3. El vecino de Francisco es carpintero y tiene 2 carpinterías de madera con 310 metros de madera cada una. ¿Qué cantidad de madera tiene entre las dos fincas?

d) División. La división es una operación matemática que nos permite distribuir, repartir o dividir en partes iguales cualquier cantidad y está relacionada con la multiplicación.

Dividir: Operación que consiste en calcular el número de veces que una cantidad contiene (cabe en) otra.

La división se denota con el símbolo (\div) , $(:)$, $(/)$ o con $(/)$ y se lee "entre".

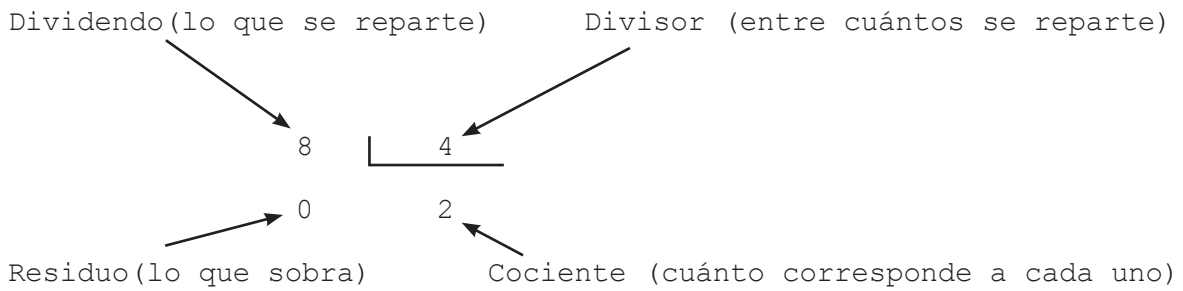
Ya conocimos que en la multiplicación lo que hacemos es aumentar el valor de un número tanta veces lo multipliquemos; pero en la división lo que hacemos es repartirlo en partes iguales.

Por ejemplo dividamos 21 entre 3.

$$\begin{array}{r} 21 \quad | \quad 3 \\ -21 \quad 7 \\ \hline 00 \end{array}$$

El valor de 21 lo hemos distribuido proporcionalmente en tres partes iguales, por lo que cada una de las tres partes tiene siete.

Los términos de la división son: dividendo, divisor, cociente y residuo.



$$\text{Cociente} \frac{\text{Divisor}}{\text{Dividendo}} = \text{Residuo}$$

$$\frac{a}{b} = r$$

Dividamos:

- | | | | | |
|-------------|-------------|--------------|------------|------------|
| 42 ÷ 7 = | 91 ÷ 9 = | 57 ÷ 3 = | 33 ÷ 6 = | 96 ÷ 8 = |
| 501 ÷ 5 = | 477 ÷ 3 = | 876 ÷ 2 = | 3274 ÷ 4 = | 8530 ÷ 5 = |
| 33248 ÷ 8 = | 50547 ÷ 7 = | 733750 ÷ 6 = | 2118 ÷ 8 = | 3753 ÷ 6 = |

$$882 \quad | \quad 2$$

$$488 \quad | \quad 4$$

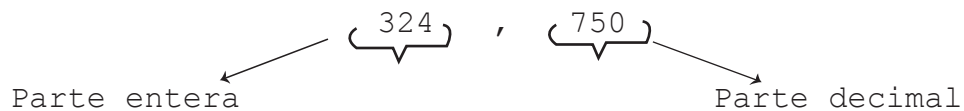
$$693 \quad | \quad 3$$

Resolvamos los siguientes problemas:

1. En una competencia para bajar una rastra de madera participarán 25 empleados de una carpintería repartidos en 5 equipos iguales. ¿Cuántos empleados habrá en cada equipo?
2. Un paquete contiene 84 tablas de madera, las cuales serán repartidas entre 6 personas. ¿Cuántas tablas le corresponden a cada persona?
3. A una carpintería llegaron 1,035 tablas de madera. Si se hicieron 5 filas con igual número de tablas de madera. ¿Cuántas tablas hay en cada fila?
4. José tiene 465.90 tablones y los quiere repartir por igual a sus 6 hijos. ¿Cuántos tablones le corresponde a cada hijo?

2.2. Números decimales

Son números en los que se representa una parte entera separada por una coma (, ó.) una parte decimal. Dicha parte decimal son parte de la unidad llamada: décimas, centésimas, milésimas.



Centena	Decena	Unidad	,	Décima	centésimas	Milésimas
3	2	4		7	5	0

Escribamos las cifras que corresponden a U, D, C y UM

Números	UM	C	D	U
8,921				
1,372				
6,850				
7,009				
2,305				

2.2.1. Suma y resta con decimales

Para sumar o restar números decimales:

Reglas:

Se colocan en columnas haciendo corresponder las comas.

Se suman (o se restan) unidades con unidades, décimas con décimas, centésimas con centésimas...

Para restar dos números decimales, primero se escribe el mayor y de él se resta el menor.

Para consolidar nuestros conocimientos resolvamos los siguientes ejercicios en su cuaderno de notas, aplicando las operaciones básicas de las Aritmética, recuerde que los cálculos matemáticos se usan frecuentemente en su trabajo por lo que debe ejercitarlos.

<u>123,147</u> <u>+460,832</u>	<u>734,625</u> <u>+135,272</u>	<u>282,035</u> <u>+316,342</u>	<u>185,036</u> <u>+514,023</u>
<u>849,252</u> <u>- 625,232</u>	<u>982,479</u> <u>- 351,367</u>	<u>659,792</u> <u>- 438,471</u>	<u>147,863</u> <u>- 137,542</u>

<u>2 5 0 . 4 3 5</u> <u>+ 1 2 . 3 2 1</u>	<u>1 2 5 . 1 2</u> <u>+ 3 2 . 7 5</u>	<u>3 2 . 5 0</u> <u>- 2 1 . 3 5</u>	<u>4525.78</u> <u>-129.80</u>
--	--	--	----------------------------------

7 8 . 7 5 - 8 . 7 = 0 . 2 3 1 - 2 7 6 . 3 1 = 2 4 . 1 2 - 0.25 =

Resolvamos los siguientes problemas:

María Elena fue al mercado oriental a comprar 3 metros cúbico de madera, y le costó C\$ 256 córdobas, si tuvo que comprar 7 metros cúbicos más, ¿cuánto gastó?

José tenía C\$ 248 córdobas, y debía en la carpintería una cuenta de 103 C\$, ¿Cuántos córdobas le sobraron?

Pedro tiene una carpintería, el lunes vendió 123.5 metros de madera, el miércoles vendió 159, el viernes vendió 235 metros. ¿Cuántos metros de madera le quedan en el almacén si tenía 3,500 metros de madera?

2.2.2. Multipliquemos con decimales

Reglas: Para multiplicar un número entero por un decimal, o un decimal por otro decimal, se procede de la siguiente forma:

Se multiplican las cantidades como si fuesen números enteros y se suman los resultados.

Se calcula el número de decimales que hay entre las cantidades que hemos multiplicado.

Se cuentan en el resultado, siempre de derecha a izquierda, los decimales que hemos obtenido en el punto anterior.

$$635.34$$

$$\times 5$$

$$640.92$$

$$\times 6$$

$$9321$$

$$\times 2.3$$

$$0.538$$

$$\times 2.64$$

$$436.50$$

$$\times 4.2$$

$$824.32$$

$$\times 5.1$$

Regla:

Recordemos que cuando queremos multiplicar un número decimal por la unidad seguida de ceros, añadimos tantos ceros como tenga la unidad y separamos después los decimales.

Ejemplos:

$$83.4$$

$$\times 10$$

$$65.93$$

$$\times 100$$

$$836.4$$

$$\times 1000$$

$$4.56$$

$$\times 100000$$

Ejercicios

En un taller trabajan 13 obreros, cada uno gana C\$337.50 córdobas diarios. ¿Cuánto ganan todos ellos en 24 días de trabajo?

Mario compra 6 tablones para un baño a C\$6.50 cada uno. ¿Cuánto le costaron los tablones?

2.2.3. División con decimales

Observemos:

Un padre desea repartir C\$ 115.50 córdobas entre sus tres hijos. ¿Cuánto le tocará a cada uno?

$$115.50 \div 3 \quad 115.50 / 3 = \quad 11/3 = 3 \text{ restan } 2$$

$$25/3 = 8 \text{ resta } 1$$

$$15/3 = 5 \text{ resta } 0$$

y queda el 00 y como tiene 2 lugares decimales la respuesta es: Le corresponde C\$ 38.50 a cada hijo.

Resolvamos juntos este problema:

1. A Juana el doctor le recetó 18 pastillas de neurobión y se tenía que tomar 1.5 pastillas cada vez que le diera dolor de cabeza. ¿Cuántas dosis le dio?

Primero veamos que en esta división el dividendo no tiene cifras decimales, pero el divisor sí.	$18 \overline{) 1.5}$
Antes de dividir, necesitamos eliminar el punto decimal del divisor y convertirlos a número natural. Para ellos nos fijamos cuántas cifras hay después del punto.	$18 \overline{) 1.5}$ 1 cifra Punto decimal
Después agregamos en el dividendo el número de ceros como cifras decimal hay en el divisor.	$180 \overline{) 15}$
Ahora dividamos como cualquier número natural.	$\begin{array}{r} 180 \overline{) 15} \\ - 15 \\ \hline 030 \\ - 30 \\ \hline 00 \end{array}$ 12 dosis

2. Un carpintero desea hacerle varias sillas a sus hijas, por lo que compró 120.75 metros de madera, si cada silla necesita 6.3 metros. ¿Cuántas sillas podría elaborar?

En este caso dividiremos el total de madera comprada entre lo que necesita cada silla.

$$120.75 \div 6.3 \text{ entonces } 120.75 \times 10 = 1207.5$$

$$1207.5 \div 63 = 19,166$$

Respuesta: Se puede elaborar 19 sillas completas con un sobrante de madera.

Como el divisor tiene un decimal, multiplicamos ambos números por 10, quedando una división de un decimal por un entero.

Regla: Al dividir un decimal entre un entero, se realiza igual que en los números naturales, pero, al bajar la primera cifra decimal del dividendo se pone punto decimal en el cociente y se continúa el proceso.

Ejercicios

$$324: 0.018 = \quad 12.96/ 6 = \quad 123.005: 10\ 000 = \quad 0.261/100 =$$

Resolvamos los siguientes problemas.

1. Un carpintero gana C\$28.35 córdobas diarios. ¿Cuántos días deberá trabajar para ganar C\$ 680.40 córdobas?
2. Compré 7 metros de madera y pagué C\$115.15. ¿A cómo me sale el metro?
3. Un alambre mide 925 cm. ¿Cuántos clavos de 3.7cm. se podrán sacar de él?

Escribamos en números las siguientes cantidades.

Dos unidades ochenta y cinco milésimas. 2.085

Diez unidades tres mil quince diez milésimas. _____

Cuatro unidades quinientos seis mil, cuatrocientos dos cien milésimas. _____

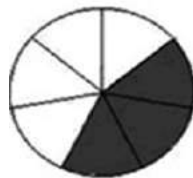
Ochenta y ocho unidades seiscientos setenta y tres milésimas. _____

Veintinueve diez milésimas. _____

Ahora recordemos los números fraccionarios y algunas operaciones que podamos realizar con dichos números.

2.3. Números fraccionarios

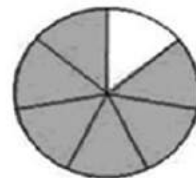
Número racional no entero. Por ejemplo, son fraccionarios.



$\frac{3}{7}$
Tres séptimos



$\frac{6}{10}$
Seis décimos



$\frac{6}{7}$
Seis séptimos

Términos de las fracciones comunes:

$$\frac{3}{4} \quad \begin{array}{l} \longrightarrow \text{ Numerador} \\ \longrightarrow \text{ Denominador} \end{array}$$

El resultado de dividir a/b entre c/d es:

$$\frac{a}{b} \div \frac{c}{d} = \frac{a}{d} \times \frac{b}{c} = \frac{ab}{dc}$$

Por ejemplo:

$$\frac{3}{5} \div \frac{7}{8} = \frac{3 \times 8}{5 \times 7} = \frac{24}{35}$$

Recordemos y practiquemos las reglas que a continuación se mencionan y realicemos los ejercicios de cada una de ellas.

Regla: Cuando en una división el numerador y el denominador de una fracción se multiplican por el mismo número, no se altera el valor de la fracción.

Recordemos que:

- ∅ Para ampliar fracciones se debe multiplicar tanto el numerador como el denominador por el mismo número.
- ∅ Para simplificar fracciones se debe dividir el numerador y el denominador por el mismo número.

Resuelva los siguientes ejercicios:

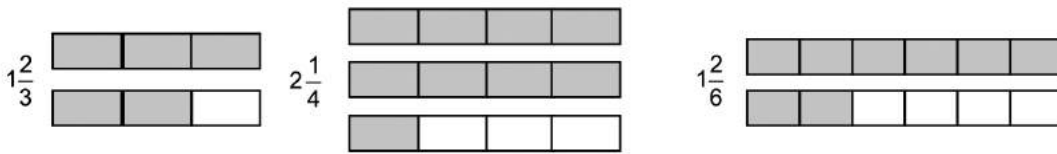
$$a \frac{3}{5} \quad b \frac{4}{-} = \quad c \frac{120}{-} = \quad d \frac{360}{-} =$$

2.4. Números mixtos

Número mixto: Número formado por una parte entera y una parte fraccionaria. Por ejemplo: $1\frac{3}{4}$.

Es el que consta de entero y fracción. Toda fracción impropia se puede expresar como número mixto

Ejemplo:



Observa:

Al dividir $7 \div 5$ se obtiene un número entero lo acompaña dos quintas partes de la unidad, que corresponden al residuo dividido por el divisor 2.

Entonces:

$$\frac{7}{5} = 1 \frac{2}{5} = 1 \frac{2}{5}$$

Veamos otras operaciones que serán básicas en el uso de nuestro trabajo, utilizando los números mixtos.

a) Suma:

Regla:

Para sumar números mixtos se suman separadamente los enteros y las fracciones.

A la suma de los enteros se añade la suma de las fracciones y el resultado de esta suma será la suma total.

Ejemplo

$$a) 3\frac{1}{2} + 5\frac{1}{4} + 7\frac{1}{8} = 3 + 5 + 7 = 15$$

$$b) 15 + \frac{7}{8} = 15\frac{7}{8}$$

b) Resta

Regla

Para Restar números mixtos se convierten a estos en fracciones impropias y después se restan las fracciones en la forma conocida.

Ejemplo

$$a) 5\frac{1}{6} - 3\frac{1}{8} = \frac{31}{6} - \frac{25}{8} = \frac{124 - 75}{24} = \frac{49}{24} = 2\frac{1}{24}$$

c) Multiplicación y división de números mixtos

Regla:

Para multiplicar o dividir números mixtos, primero se convierten los números mixtos en fracciones impropias y luego se efectúan la multiplicación o la división en la forma conocida.

Ejemplo

$$1\frac{3}{4} \times 1\frac{2}{5} = \frac{7}{4} \times \frac{7}{5} = \frac{49}{20} = 2\frac{9}{20}$$

Ejemplo de Divisiones:

$$15 \div 1\frac{1}{4} = 15 \div \frac{5}{4} = \frac{15}{1} \times \frac{4}{5} = \frac{3 \times 4}{1 \times 1} = 12$$

Ejercicios

1. Resolver los ejercicios planteados a continuación, aplicando las reglas de los números fraccionarios

$$a) \frac{3}{5} + \frac{2}{3} =$$

$$b) \frac{5}{16} + \frac{2}{3} =$$

$$c) \frac{5}{3} - \frac{1}{2} =$$

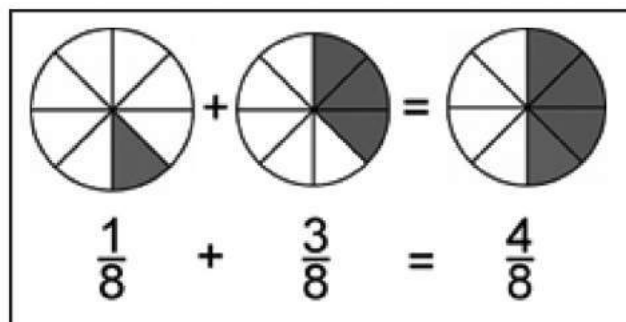
$$d) \frac{1}{4} \times \frac{2}{3} =$$

2.4.1. Suma de fracciones comunes

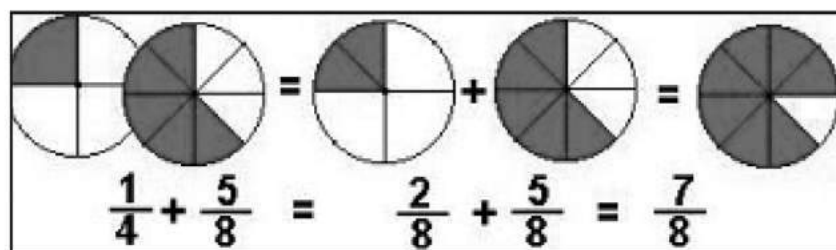
Regla

Para Sumar fracciones con el mismo denominador se suman los numeradores y se mantiene el mismo denominador.

Ejemplo



Ahora analizaremos otro ejercicio.



Recordemos que:

- ∅ Para poderlas sumar se deben amplificar las fracciones, logrando que ambas tengan igual denominador.
- ∅ Luego, se procede a realizar la suma como en el caso anterior.
- ∅ Para sumar fracciones con distinto denominadores se necesita buscar el mínimo común denominador factorizando los denominadores.

El Mínimo Común Denominador de dos o más números, es el número común más pequeño en el que están contenidos todos los denominadores.

¿Cuál es el Mínimo Común Denominador de 8, 12 y 6?

8 se factoriza

$$\begin{array}{l} 8|2 \\ 4|2 = 2 \cdot 2 \cdot 2 \\ 2|2 \\ 1| \end{array}$$

12 se factoriza

$$\begin{array}{l} 12|2 \\ 6|2 = 2 \cdot 2 \cdot 3 \\ 3|3 \\ 1| \end{array}$$

6 se factoriza

$$\begin{array}{l} 6|2 \\ 3|3 = 2 \cdot 3 \\ 1| \end{array}$$

$$2 \cdot 2 \cdot 2 \cdot 3 = 24$$

El mínimo común denominador de 24, contiene todos los factores de cada denominador, entonces:

$$\frac{1 * (3)}{8 * (3)} + \frac{1 * (2)}{12 * (2)} + \frac{1 * (4)}{6 * (4)} = \frac{3}{24} + \frac{2}{24} + \frac{4}{24} = \frac{9}{24} = \frac{3}{8}$$

2.4.2. Resta de fracciones comunes

Regla:

Para restar fracciones con el mismo denominador se restan los numeradores y se mantiene el mismo denominador.

$$\frac{5}{7} - \frac{1}{7} = \frac{4}{7}$$

Ahora analizaremos otro ejemplo donde los factores tienen distinto denominador:

$$\frac{1}{3} - \frac{1}{4} = \frac{1}{12}$$

- ∅ Para poderlas restar se deben amplificar las fracciones, logrando que ambas tengan igual denominador.
- ∅ Luego, se procede a realizar la resta como en el caso anterior.
- ∅ Para restar fracciones con distintos denominadores se necesita buscar el mínimo común denominador factorizando los denominadores el Mínimo Común Denominador.

Ahora, recordemos y practiquemos las reglas de la multiplicación de fracciones comunes.

2.4.3. Multiplicación de fracciones comunes

Regla 1: Multiplicación de dos o más fracciones.

Para multiplicar dos o más fracciones comunes, se multiplican los numeradores entre sí y los denominadores entre sí.

Ejemplo

$$\frac{3}{4} \cdot \frac{1}{2} = \frac{3 \cdot 1}{4 \cdot 2} = \frac{3}{8}$$

$$\frac{5}{7} \times \frac{2}{3} = \frac{5 \times 2}{7 \times 3} = \frac{10}{21}$$

Regla 2: Multiplicación de un entero y una fracción.

Para multiplicar un número entero por una fracción, se multiplica el entero por el numerador y se mantiene el denominador de la fracción.

Ejemplo

$$5 \text{---} \times \frac{1}{7}$$

Se procede a multiplicar el 6 (número natural) por $\frac{1}{5}$ (fracción)

$$6 \text{---} \times \frac{1}{5} = \frac{6 \times 1}{5} = \frac{6}{5}$$

$$4 \text{---} \times \frac{3}{7} = \frac{4 \times 3}{7} = \frac{12}{7}$$

Recordemos y practiquemos la división de fracciones comunes.

2.4.4 División de fracciones comunes

Regla

Para dividir dos o más fracciones se multiplica la primera fracción por la inversa de la segunda fracción.

Por ejemplo $\frac{2}{3} : \frac{1}{6} = \frac{2 \times 6}{3 \times 1} = \frac{12}{3} = 4$

Observaciones:

- ∅ Para dividir una fracción por un número entero o un número entero por una fracción, se convierte el número entero en una fracción con el denominador, luego se efectúa la división multiplicando el dividendo por el divisor invertido.

Ejercicios

$$a \quad \frac{1}{7} \div \frac{2}{3}$$

$$b \quad \frac{5}{4} \div \frac{3}{12}$$

$$c \quad \frac{1}{2} \div \frac{8}{4}$$

Una vez que hemos recordado y practicado ejercicios de aritmética básica, estudiaremos los sistemas de medida más utilizados en el trabajo de la elaboración de muebles de madera.

3. SISTEMAS DE MEDIDAS

Por ejemplo, es importante saber que para referirse a las dimensiones de una pieza de madera, se usa el pie y la pulgada; para la tornillería y largo de los clavos la pulgada; para algunos materiales como las pinturas se recurre al galón.

En la práctica de obra, es habitual que debamos realizar algunos cálculos básicos o conocer las características y comportamiento de los materiales de uso más frecuentes.

Por ello, consideramos útil incorporar aquí, y a modo de ejemplo, algunos casos de mediciones que bien pueden ampliarse con oportunas lecturas y/o consultas.

Leamos y comprendamos

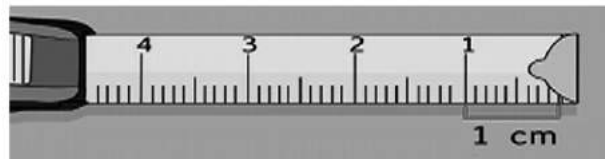
3.1. Sistema métrico decimal

Primer sistema unificado de medidas, y sus unidades son: el metro, el litro, y el kilo.

Es usado en nuestros medio en forma generalizada, si bien para algunas mediciones se sigue utilizando el sistema inglés.

El sistema métrico decimal o simplemente sistema métrico es un sistema de unidades basado en el metro, en el cual los múltiplos y submúltiplos de una unidad de medida están relacionadas entre sí por múltiplos o submúltiplos de 10.

- ∅ Es un conjunto de medidas que se derivan del metro.
- ∅ Es un sistema porque es un conjunto de medidas.
- ∅ Métrico porque su unidad fundamental es el metro.
- ∅ Decimal porque sus medidas aumentan y disminuyen como las potencias de 10 en 10.



Medir es comparar la unidad de medida para saber cuántas veces la cantidad contiene a la unidad.

Existen varios sistemas de medidas:

Sistema Internacional de Unidades (SI): este es el sistema más usado, y sus unidades básicas son:

El metro: Unidad de longitud (m).

El kilogramo: Unidad de masa (Kg).

El segundo: Unidad de tiempo (s).

Sistema Inglés: Es el que aún utilizan en los países anglosajones (Inglaterra, EE.UU., colonias). Las unidades son: la pulgada, el pie, la yarda y la milla, si bien muchos de ellos están intentando reemplazar el Sistema Internacional de Unidades.

3.2. Comparación de medidas

Unidad es la magnitud que se toma como término de comparación. La cantidad indica las veces que la unidad está contenida. El nombre de la magnitud es centímetro (cm).

Hay cinco clases de medidas, siendo las siguientes:

- Longitud
- Superficie
- Volumen
- Capacidad
- Peso

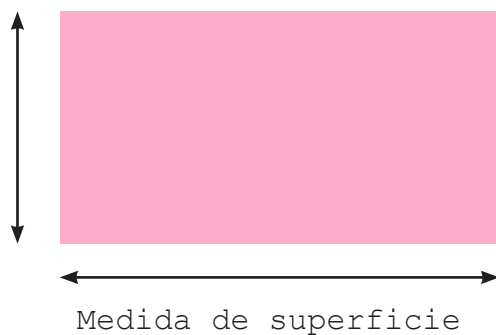
3.2.1. Medida de longitud

Se adoptó el metro, definido como la diezmillonésima parte del cuadrante del meridiano terrestre, cuyo patrón se reprodujo en una barra de platino iridiado, su unidad de medida es el metro lineal (ml).



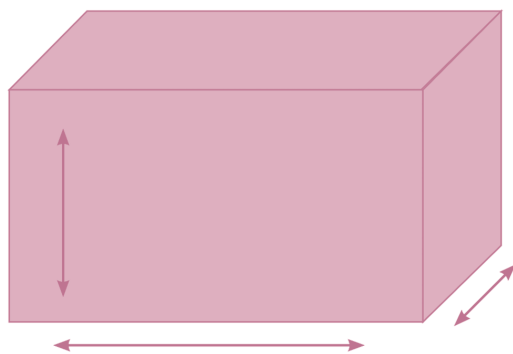
3.2.2. Medida de superficie

Se adoptó el metro cuadrado (m^2) el cual se obtiene multiplicando ancho por largo de un área específica ($A \times L$).



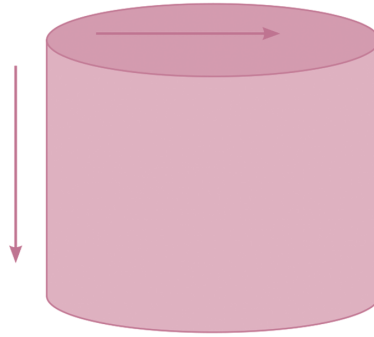
3.2.3 Medida de volumen

Se adoptó el metro cúbico (m^3) el cual se obtiene multiplicando ancho por largo por altura ($A \times L \times H$) de un objeto tridimensional.



3.2.4 Medida de capacidad

Se adoptó el litro, equivalente al decímetro cúbico (dm^3).

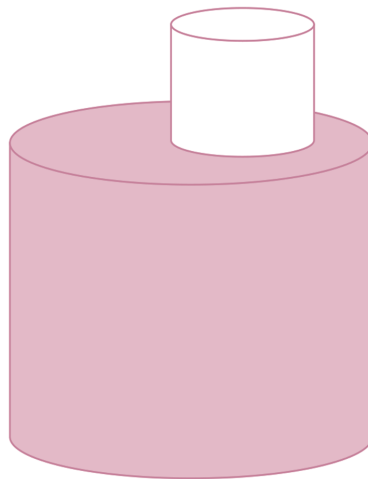


Medida de capacidad

3.2.5 Medida de peso (masa)

Se adoptó el kilogramo, definido a partir de la masa de un litro de agua pura a su densidad máxima[1] (unos 4 °C) y materializado en un kilogramo patrón.

Para la práctica cotidiana se utilizan múltiplos (*deca*, 10, *hecto*, 100, *kilo*, 1000 y *miria*, 10,000) y submúltiplos (*deci*, 0,1; *centi*, 0,01; y *mili*, 0,001) y un sistema de notaciones para emplearlos.



Medidas de peso

Los múltiplos del metro son:

- ∅ 1 Decámetro es igual a 10 metros: $1 \text{ Dm} = 10 \text{ m}$.
- ∅ 1 Hectómetro es igual a 100 metros: $1 \text{ Hm} = 100 \text{ m}$.
- ∅ 1 Kilómetro es igual a 1000 metros: $1 \text{ Km} = 1000 \text{ m}$.
- ∅ 1 mega metro es igual a 10000 metros: $1 \text{ Mm} = 10000 \text{ m}$

Los submúltiplos son los siguientes:

- ∅ 1 decímetro es igual a 0,1 metro: $1 \text{ dm} = 0,1 \text{ m}$. 1 metro tiene 10 decímetros. 1 centímetro es igual a 0,01 metro:
- ∅ $1 \text{ cm} = 0,01 \text{ m}$. El metro tiene 100 centímetros.
- ∅ 1 milímetro es igual a 0,001 metro: $1 \text{ mm} = 0,001 \text{ m}$.
- ∅ El metro tiene 1.000 milímetros.

3.3. Sistema inglés

El sistema inglés es un conjunto de medidas que tiene por unidad principal, la Pulgada. este sistema está compuesto por unidades específicas como el pie, la yarda y la pulgada.

Unidades del Sistema Ingles.

- ∅ $1''\text{pulg} = 2.54\text{cm} = 25.4 \text{ mm}$
- ∅ $1 \text{ pie} = 12 \text{ pulgadas}$
- ∅ $1 \text{ yd (yarda)} = 36 \text{ pulg.} = 3 \text{ pie}$

∅ 1 vara (vr) = 33pulg

∅ 1 milla (mi) = 1760 yardas = 5280 pies = 63,360 pulg.

La vara se ha utilizado por años en el mercado y se la adaptamos al Sistema Inglés.

U	mm	cm	mm
Pulgada	25.4	2.54	0.0254
Pie	305	30.5	0.305
Yarda	915	91.5	0.915
Vara	840	84	0.84

3.3.1. Unidades del sistema inglés

a) Unidades de longitud

La longitud es una magnitud creada para medir la distancia entre dos puntos. Se adoptó la pulgada como unidad de medida lineal así como el pie, la vara, y la yarda.

La principal unidad de longitud es la pulgada

1 pie = 0,3048 metros = 30,48 cm = 12" pulgadas.

1 pulgada = 2,54 cm

1 yarda = 3 pies = 36" pulgada = 0,9144 metros

1 milla = 1760 yardas = 1609 metros



Medida lineal

HERRAMIENTAS MANUALES Y EQUIPOS BÁSICOS PARA LA
ELABORACIÓN DE MUEBLES DE MADERA

Unidades de superficie (Área)

Se adoptó la pulgada cuadrada (pulg^2) la cual se obtiene multiplicando ancho por largo de un área específica. Las unidades de área se basan en la pulgada cuadrada.

1 pulgada cuadrada = 6.4516 cm cuadrado

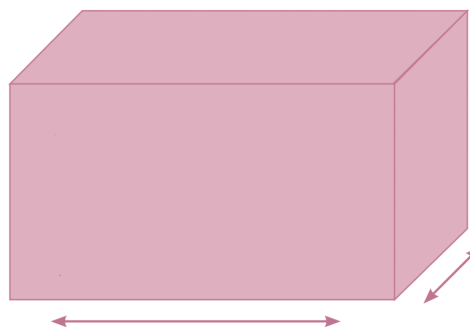
1 pie cuadrado = 0.0929 mt cuadrado

1 yarda cuadrada = 0.836 mt cuadrado

1 Acre = 0.4047 Hectárea

1 milla cuadrada = 2.589 Km cuadrado

* una hectárea son 10.000 metros cuadrados



Medidas de área

c) Unidades cúbicas (superficie volumen)

Unidad métrica de volumen utilizada comúnmente para expresar concentraciones de un producto químico en un volumen de aire. Un metro cúbico equivale a 35,3 pies cúbicos o 1,3 yardas cúbicas. Un metro cúbico también equivale a 1000 litros o a un millón de centímetros cúbicos.

Unidad de medida para volumen. Equivale a un área de una pulgada de largo por una de ancho y por una de fondo.

1" Pulgada cúbica (pulgada^3) = 16,387065 cm^3

1 Pie cúbico (pie^3) = 1728" pulgadas cúbicas = 28,317 L

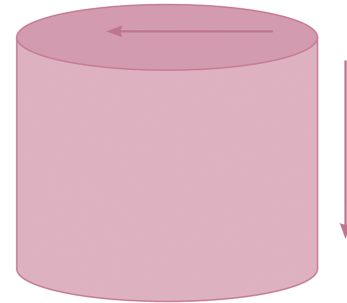
1 Yarda cúbica (yd^3) = 27 pies cúbicos = 7,646 hl

1 Acre-pie = 43,560 (pie^3) = 325,851 galones = 13,277.088 m^3

UNIDAD I

d) Unidades de capacidad (volumen):

La pulgada cúbica, pie cúbico y yarda cúbica se utilizan comúnmente para medir el volumen. Además existe un grupo de unidades para medir volúmenes de líquidos y otro para medir materiales secos.



1 Pie cúbico (pie^3) = 1728 pulgadas cúbicas = 28,317 L

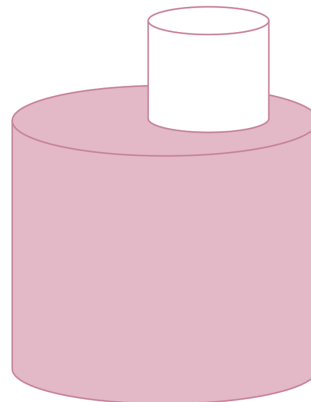
1 Yarda cúbica (yd^3) = 27 pies cúbicos = 7,646 hl

1 Acre-pie = 43,560 (pie^3) = 325,851 galones = 13,277.088 m^3

e) Unidades de peso

1 onza = 28,35 gramos

1 libra = 16 onzas = 453,6 grs.

**3.3.2. División de la pulgada**

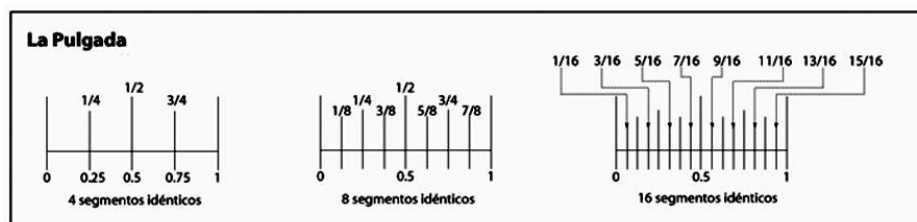
Como la pulgada comúnmente se divide en mitades, las fracciones de pulgada más comunes son:

1/2" (media pulgada)

1/4" (un cuarto de pulgada)

1/8" (un octavo de pulgada)

1/16" (Un dieciseisavo de pulgada)



4. CONVERSIONES (SISTEMA MÉTRICO DECIMAL-SISTEMA INGLÉS)

Actualmente se puede convertir de un sistema de medidas a otro, a través de tablas de valores, a continuación se detallan los valores básicos utilizados con mucha frecuencia en Ebanistería:

$$1 \text{ pulg} = 2.54\text{cm} = 25.4 \text{ mm}$$

$$1 \text{ vara} = 33 \text{ pulg} = 83.82 \text{ cm} = 0.8382 \text{ m}$$

$$1 \text{ yarda} = 36 \text{ pulg} = 3 \text{ pie} = 91.44 \text{ cm} = 0.9144\text{m}$$

$$1 \text{ pie} = 12 \text{ pulg} = 30.48\text{cm} = 0.3048 \text{ m}$$

Para realizar la conversión de un sistema a otro se calcula de la siguiente manera:

- ∅ Para convertir de pulgadas a centímetros se multiplica por el factor 2.54.
- ∅ Para convertir de pulgadas a milímetros, se multiplica por el factor 25.4
- ∅ Para convertir de cm. a pulgadas, se divide entre el factor 2.54
- ∅ Para convertir de mm a pulgadas, se divide entre el factor 25.4

Ejemplo: Calcular el grueso (G), ancho(A) y largo (L) en cm., de una tabla de pino que tiene las siguientes medidas en pulg. y varas:

UNIDAD I

∅ Grueso= 1 pulgada

∅ Ancho = 12 pulgadas

∅ Largo = 3 varas.

Solución: Las medidas en pulgadas las multiplicamos por el factor 2.54

Las medidas en varas, pasarlas a pulgadas (1vr.= 33pulg.) y después a este resultado a pulg.

Grueso = 1 pulg \times 2.54 = 2.54 cm

Ancho = 12 pulg \times 2.54 = 30.48cm

Largo = 3 vr. \times 33 = 99 pulg.; ahora, 99 pulg \times 2.54 = 251.46cm

El largo se puede calcular también multiplicando por el factor 83.82 (1vr=83.82cm) 3vr. \times 83.82 cm = 251.46 cm.

El resultado final convertido será:

- Grueso = 2.54cm
- Ancho = 30.48cm
- Largo = 251.46cm.

En el Sistema Métrico Decimal las conversiones son las siguientes:

- 1metro = 10 dm
- 1metro = 100cm
- 1metro = 1000mm
- 1metro = 39 $\frac{3}{8}$ pulg
- 1dm = 10 cm = 100mm
- 1 cm = 10 mm

Para realizar las conversiones en este sistema se hace lo siguiente:

1. De unidades mayores a unidades menores se multiplica por el factor de conversión.
2. De unidades menores a unidades mayores se divide por el factor de conversión.

Ejemplo: Una tabla de pino tiene de largo 3.58 metros de largo ¿cuál será sus medidas en: decímetros, centímetros, milímetros?

Solución: Lasa medidas en metro las multiplicamos por cada uno de sus factores de conversión (1m=10dm; 1m=100cm; 1m=1000mm)

El resultado final será:

$$3.58\text{m} \times 10 \text{ dm} = 35.8 \text{ dm}$$

$$3.58\text{m} \times 100\text{cm} = 358 \text{ cm}$$

$$3.58\text{m} \times 1000\text{mm} = 3,580\text{mm}$$

Actividades de autoevaluación

Lea detenidamente lo que se le plantea:

1. ¿En qué se basa el sistema métrico decimal?
2. Describa las clases de medidas del sistema métrico decimal.
3. ¿Qué es el sistema inglés?
4. En el siguiente cuadro escriba el valor exacto de las siguientes unidades:

Unidades	mm	cm	Pulgadas
Pulgada			
Pie			
Yarda			
Vara			

Grafique en una regla de 10 pulgadas de largo la subdivisión de una pulgada.



GLOSARIO

A veces, escuchando hablar a dos carpinteros, parece que hablan en otro idioma o simplemente pensamos que se han inventado las palabras. Como todas las profesiones, la carpintería también tiene su lenguaje.

Unidad I

Adición: Operación matemática en la que se unen dos o más cantidades.

Afilar: Pulimentar el bisel de una gubia.

Aritmética: Es la rama de la matemática más antigua y elemental. Su objeto de estudio son los números y las operaciones que se pueden hacer con ellos. En particular, la aritmética está basada en las operaciones elementales: adición (suma), resta, multiplicación y división.

Ensamblar: Unir, juntar.

Ahuecador: Instrumento de carpintería para vaciar la madera, especie de formón con un codillo hacia la punta.

Alisar: Eliminar las aristas de las mordeduras de las gubias.

Área: Es la medida de un espacio bidimensional.

Avellanado: Hundimiento cónico alrededor de un agujero donde se alojará la cabeza de un tornillo para que quede a ras de superficie.

Boquilla: Escopladura que se abre en las piezas de madera para ensamblarlas.

Caja de ingletes: Se trata de un utillaje para, mediante un serrucho, efectuar cortes tanto rectos como en 45° , se usa principalmente para el corte de molduras. En el mercado existen modelos en madera y aluminio.

Canto: Contorno o filo estrecho de una tabla.

Capacidad: Es la medida de la cantidad de líquido, gas o sólido que un recipiente puede contener.

Clasificar: Agrupar elementos de acuerdo con determinadas características.

Espiga: Clavo de madera con que se fijan tablas o maderos. Lengüeta o parte saliente de una de las piezas del acoplamiento de caja y espiga.

Martillo de carpintero: Martillo con una cabeza espatulada transversal en su lado superior, para encajar clavijas y clavos.

Masa: Cantidad de materia que tiene un cuerpo.

Matemática: Es la ciencia que estudia las propiedades de los entes abstractos, como los números, figuras geométricas o símbolos y sus relaciones.

Mortaja: Hueco que hace en el mango para encajar la espiga de una gubia.

18. Muesca: Rebajo hecho en una pieza de madera para encajar otra.

19. Peso: Es la fuerza con que la tierra (u otro astro) atrae a la masa del cuerpo.

20. Regla de carpintero: Listón de madera de recto que se emplea para el trazado de rectas y comprobación de superficies planas.

21. Sujeción, zona de: Reserva en la madera que sirve de punto de apoyo al gato

22. Viruta: Residuo del cepillado de la madera.

23. Volumen: Es la cantidad de espacio que ocupa un cuerpo.

Para saber más

Con el propósito de ampliar los conocimientos sobre el contenido de esta unidad te ofrecemos al final del manual los siguientes anexos:

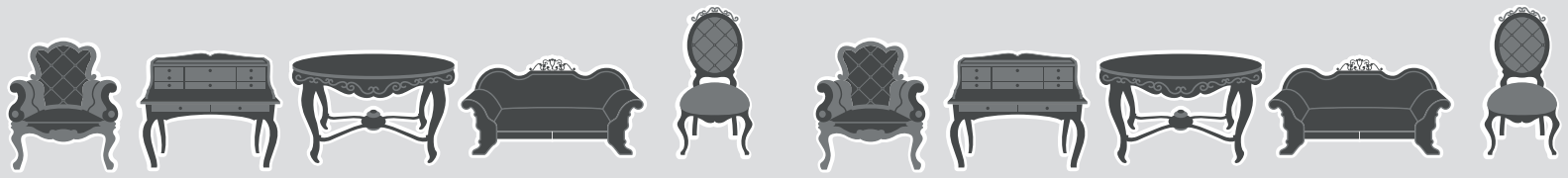
Diccionario de definiciones técnicas del sector de carpintería y ebanistería.

<http://www.rajoda.com/glosariodefinitiones2.html>

Glosario de términos matemáticos y estadísticos

<http://www.efdeportes.com/glosario-de-terminos-matematicos-y-estadisticos.htm>

Diccionario de términos matemáticos. www.ditutor.com/



UNIDAD **II**

**DISEÑO Y PRESUPUESTOS DE
MUEBLES DE MADERA**

UNIDAD II. DISEÑO Y PRESUPUESTOS DE MUEBLES DE MADERA

UNIDAD DE COMPETENCIA:

Elabora diferentes tipos de muebles de madera, aplicando técnicas y normas de seguridad e higiene ocupacional y protección del medio ambiente.

Resultados de Aprendizajes:

- ∅ Elabora diseño y presupuesto de los diferentes tipos de muebles a construir.
- ∅ Diseña el mueble de madera a construir.
- ∅ Interpreta catálogos, muestrarios y precios de los diferentes tipos de muebles de madera.
- ∅ Elabora presupuesto sencillo de acuerdo al diseño, cantidad de materiales, mano de obra y tiempo a invertir en la elaboración del mueble de madera.
- ∅ Calcula costos totales y el punto de equilibrio.

1. DISEÑO DE MUEBLES

Para la elaboración de muebles, es importante aprender a diseñar o interpretar los tipos y calidades de productos que el usuario o mercado demandan, teniendo en cuenta las épocas y las características del demandante.

Leamos y comprendamos

¿Qué es un diseño?

El diseño es una actividad creativa que tiene por fin proyectar objetos que sean útiles y estéticos.

Se refiere a un boceto, bosquejo o esquema que se realiza, ya sea mentalmente o en un soporte material, antes de concretar la producción de algo.

El término también se emplea para referirse a la apariencia de ciertos productos en cuanto a sus líneas, forma y funcionalidad.

El diseño exige tener la capacidad de visualizar cómo será un objeto ya terminado antes de haberlo construido. El proceso del diseño no resulta nunca sencillo y si uno no está familiarizado con las formas o con los materiales con que se trabaja, resulta aún más difícil que de costumbre.

De hecho, con frecuencia surge la necesidad de construir una serie de modelos para evaluar cada una de las decisiones del proceso de diseño y para asegurarse que el objeto de este proceso funciona correctamente.

Sin embargo en las pequeñas empresas del país, no se acostumbra contratar los servicios de un diseñador y normalmente el dueño o el carpintero de mayor experiencia se encargan de interpretar encargos de los clientes o detallar los diseños de catálogos y enciclopedias, decidiendo sobre los detalles de construcción y medidas de los muebles a elaborar.

Para apoyar a los ebanistas y carpinteros creativos proporcionamos en esta unidad los datos y normas técnicas que esperamos les sirvan de base a la hora de realizar sus propios diseños o

al momento de realizar los artículos representados en los diferentes catálogos.

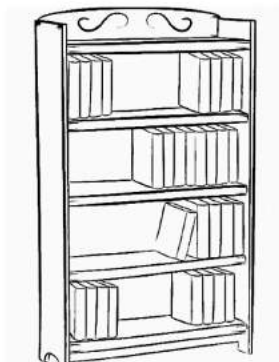
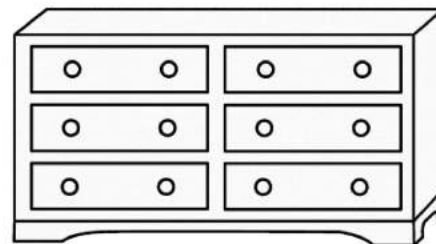
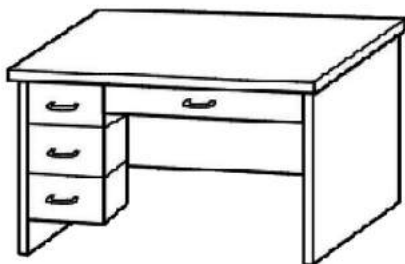
Principales factores del diseño de muebles.

A continuación analizaremos diferentes aspectos que todo diseñador ha de tener en cuenta y entre los que se incluyen los de funcionalidad, estructura, seguridad y uso previsto, así como consideraciones del orden estético y decorativo.

Por lo cual se presentan algunos diseños de muebles.

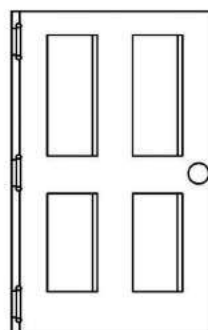
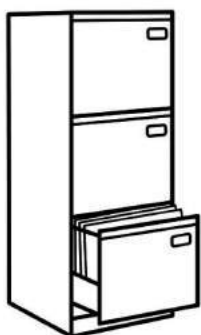
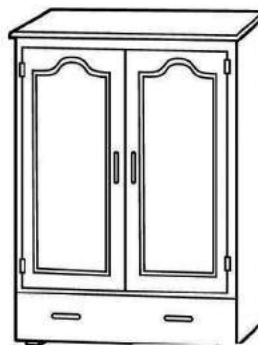
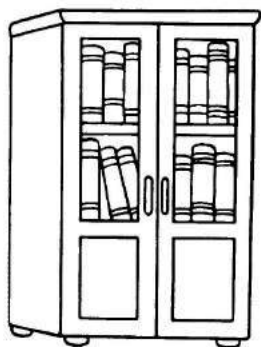
Diseño de muebles para oficina

Diseño de muebles para el hogar



Diseño de muebles para oficina

Diseño de muebles para el hogar



Reflexionemos y compartamos

1. ¿Qué elementos debe tomar en cuenta al realizar el diseño de un mueble?
2. ¿Tiene usted en cuenta el gusto del usuario para diseñar un mueble?
3. ¿Te resulta fácil diseñar un mueble después de visualizarlo?

UNIDAD II

Actividades de aprendizaje

Dibuja en una cartulina, el diseño del tipo de mueble a construir.

Recordemos y practiquemos

Comparte con tus compañeros el análisis de un catálogo e identifica los tipos de diseños según su funcionabilidad.

2. ELABORANDO PRESUPUESTO EN LA CONSTRUCCIÓN DE MUEBLES DE MADERA

Un vez que se tiene definido el diseño a elaborar, el carpintero debe calcular el presupuesto final del mueble, para ello debe calcular los gastos en que va incurrir y los costos para determinar si hay ganancia en la producción y en la venta de muebles elaborados.

Existen diferentes tipos de costos teniendo en cuenta los diferentes productos a elaborar, el costo de la madera y a partir de allí calcular el costo total, teniendo en cuenta el margen de ganancia y el punto de equilibrio al vender el producto.

¿De qué forma influye la calidad de la madera en el diseño, costo y elaboración del presupuesto?

2.1. Costos

Un vez que se tiene definido el diseño del mueble, el carpintero debe calcular el costo total del mueble, para ello debe calcular los costos para determinar el valor de la producción.

Existen diferentes tipos de costos teniendo en cuenta los diferentes productos a elaborar y a partir de allí calcular el costo total.

A continuación aprenderemos el concepto de costo y su clasificación según su variabilidad.

Leamos y comprendamos

2.1.1. Concepto de costos

Es la suma de gastos que se realizan en un cierto tiempo de producción de bienes y servicios. Es decir, costos, son los desembolsos que tiene que realizar un negocio o empresa para que sus actividades se desarrollen normalmente.

Los costos se miden en cantidades de dinero.

Para estar claros de los costos de una microempresa tenemos que hacer una clasificación, pero para ello analicemos cuáles son los desembolsos.

2.2. Clasificación de los Costos según su variabilidad

2.2.1. Costos variables

Es aquel que se modifica de acuerdo a variaciones del volumen de producción se trata tanto de bienes como de servicios. Ejemplos: Los salarios pagados por una unidad producida, Comisiones por ventas pagadas a vendedores.

Ejemplo de Costo Variables:

- ∅ En una microempresa de Ebanistería y carpintería los costos variables serían los siguientes: La materia prima, los salarios pagados por una unidad producida, Comisiones por ventas pagadas a vendedores, Los trabajos pagados por unidades a otros talleres por concepto de pulido, doblado, pintado especiales etc., Gastos de promoción y publicidad, Gastos de exposición o exhibición en tiendas ferias.
- ∅ Si una empresa produce mesas, a medida que elabore más mesas, necesitará más madera.
- ∅ Si un taller de ebanistería va a producir muebles donde sean con acabados especiales necesitaran pinturas, masillas, barnices.

Costos fijos

Son aquellos que no varían ante cambios en los niveles de producción.

Ejemplos de Costo Fijos:

En nuestra microempresa de ebanistería los costos o gastos fijos principales serían los sueldos y salarios de nuestros empleados cuando se paga una suma fija mensual y las prestaciones sociales (INSS).

Gastos generales:

Alquiler del local, transporte, servicios, públicos, papelería, mantenimiento de maquinaria y equipos.

Por el alquiler de bodegas se paga mensualmente la misma cantidad, sin importar si se producen 50 ó 500 unidades.

Por el mantenimiento preventivo de la canteadora, lijadora y torno se paga mensualmente una cantidad determinada, sin importar las horas trabajadas de la máquina.

2.2.3. Costos totales

Es la sumatoria de todos los gastos en que incurre el taller de ebanistería durante el proceso productivo. Ejemplo: Sueldos y salarios de nuestros empleados cuando se paga una suma fija mensual. Prestaciones sociales (INSS).

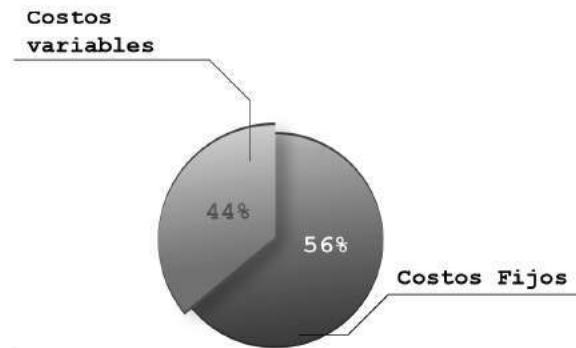


Calculo de Costos Totales:

Para calcularlo sencillamente debemos sumar:

Costos Fijos + Costos Variables = Costo Totales.

TOTAL COSTOS



2.2.4. Costos unitarios

Los podemos clasificar en: Costos fijos unitarios y en Costos variables unitarios

Costos fijos unitarios:

Se presentan dos casos:

Cuando se produce un solo artículo: Se suma el total de gastos de administración y el total de la depreciación de máquinas e instalaciones correspondientes a un mes.

Este gran total se divide entre el número de unidades producidas durante el mismo mes. *El resultado es el costo unitario.*

Ejemplo.

TALLER "EL BUEN GUSTO"

Unidades de silla producidas: = 100

- Gastos de administración del mes C\$ 1, 200.00
- Depreciaciones de máquinas e instalación (un mes) 200.00

TOTAL C\$ 2,200.00

$$\text{Costo fijo unitario de cada silla} = \frac{2,200.00}{100} = \text{C}\$22.00$$

Cuando se producen varios artículos.

Veamos qué hacer

A. Taller de carpintería "El Güegüense" tiene costo fijo total del mes se divide entre 24 (equivale a 22 días hábiles de lunes a viernes, más cuatro medios días de los sábados) y se tiene el costo fijo por día.

B. Se calcula el total de 10 de empleados para fabricar cada tipo de producto y se Multiplica por el costo fijo por día. Esto nos da el costo fijo por cada tipo de producto. Finalmente, se divide dicho total entre la cantidad producida y se obtiene el Costo Fijo Unitario.

TALLER DE CARPINTERÍA "EL GÜEGÜENSE"

A: Costos fijo total del taller de carpintería = C\$ 2.400

$$\text{Costo fijo diario del taller de carpintería} = \frac{\text{C}\$2,400.00}{24 \text{ días}} = 100$$

Equivale C\$ 100. 00 diario el costo fijo.

Producto A:

100 unidades de mesas en 10 días.

$$\text{Costo fijo unitario} = \frac{1,000}{100} = \text{C}\$10.00$$

Costo fijo unitario de las mesas = 10.00 córdobas

Ejemplo: 2

Producto B:

40 unidades de banquetas en 8 días.

$$\text{Costos fijos unitario} = \frac{800.00}{40} = \text{C}\$20.00$$

Costos fijo unitario de las banquetas = 20.00 córdobas.

Productos C:

40 unidades de cajas en 6 días.

$$\text{Costo fijo unitario} = \frac{600.00}{40.00} = \text{C}\$15.00$$

Costo variable unitario

En los costos variables, se presentan dos casos:

Cuando se produce un sólo artículo:

Se divide el total de costos variables entre el número de unidades Producidas.

Ejemplo 1.

Taller: "Casa de Oro"

¾ Costos materiales para elaborar silla	C\$ 850.00
¾ Costo de mano de obra	C\$ 750.00
¾ Servicios directos de fabricación	C\$ 200.00
Total costo variable	C\$ 1, 800.00

$$\text{Costo variable unitario} = \frac{1,800.00}{100 \text{ unidad producida}} = \text{C}\$1,800.00$$

UNIDAD II

Cuando se producen varios artículos

El 2° caso de Costos Variables Unitarios es cuando se producen varios artículos

Hay que dividir el total de costos variables de un producto, entre el número de Unidades producidas del mismo.

Este procedimiento hay que repetirlo producto por producto.

Resumen.

Tipos de costos

Costo fijo: alquiler del local, transporte, servicios públicos, papelería, mantenimiento.

Costos: Materia prima, salarios por unidad producida, comisiones, gastos de promoción, publicidad gastos de exposición, otros.

Reflexionemos y compartamos

1. ¿Tiene usted alguna experiencia en el cálculo de costos?
2. ¿Elabora el listado de precios de los materiales y costo de mano de obra a utilizar en la elaboración del mueble?

Actividades de autoevaluación

1. ¿Realiza usted los cálculos de gasto y costo de forma mental o tiene una guía con los precios, consulta algún catálogo?
2. Calcule el presupuesto de la elaboración y venta de cinco muebles de madera diseñados por usted.

Recordemos y practiquemos

Elabore un pequeño presupuesto para calcular los gastos donde utilice lo siguiente: alquiler del local, transporte, servicios públicos, papelería, mantenimiento.

Continuando con los aspectos que debemos tener en cuenta para calcular el presupuesto, se necesita conocer el margen de contribución, que es la diferencia entre el precio de ventas y los costos variables, es decir son los beneficios de una empresa, sin considerar los costos fijos (que son los que no varían con el volumen de producción), por ejemplo el alquiler de un local para un taller de carpintería, pago de los servicios eléctricos, entre otros.

Ahora aprenderemos todo lo necesario sobre los márgenes de contribución.

Leamos y comprendamos

3. MÁRGENES DE CONTRIBUCIÓN

Para comprender mejor lo que es el Margen de Contribución, tenemos que Definir:

3.1. Márgenes de ganancia

Es la cantidad de dinero que usted espera ganar al vender su producto o servicio.

3.1.1. Tipos de márgenes de ganancia

Margen sobre Ventas.

Margen sobre Costos.

Margen sobre Ventas:

Veamos un ejemplo:

Un taller de ebanistería ha definido en C\$ 800.00 el precio de venta de una mesa torneada y tiene previsto ganar un 20% sobre el precio de ventas:

$$\text{Precio de venta} = \text{C\$ } 850.00$$

$$\text{El 20\% sería} = \frac{20 \times 800.00}{100.00} = \text{C\$ } 160.00$$

Margen sobre costo:

Veamos un ejemplo:

Un microempresario tiene como costo total de un mueble C\$ 1,200.00 y ha previsto una ganancia del 15% sobre el costo.

$$\text{Costo del mueble} = \text{C\$ } 1,200.00$$

$$\text{El 15\% sería} = 15 \times 1,200.00 = \text{C\$ } 180.00$$

Reflexionemos y compartamos

¿Por qué es importante calcular antes de comprar madera y artículos de carpintería el margen de contribución?

Actividades de autoevaluación

¿Si el costo de producción se va por encima del gasto, hay margen de contribución positivo o negativo?

Recordemos y practiquemos

Si usted elaboró un mueble y el gasto fue de C\$3,000 córdobas y al venderlo usted lo vendió en C\$7,458 córdobas. ¿Cuál fue el margen de ganancia?

Otro aspecto muy importante a considerar en la elaboración del presupuesto lo constituye el punto de equilibrio, el que nos permite conocer la productividad de la empresa o negocio.

Leamos y comprendamos

4. PUNTO DE EQUILIBRIO

Para planear el volumen de producción, ventas y de utilidades, el microempresario debe saber con anticipación qué cantidad de productos deben fabricar para alcanzar a cubrir todo los gastos que generan en su proceso operativo.

“Cuando la cantidad de gastos es igual a los ingresos decimos que la empresa está en el punto de equilibrio”

Por debajo de este punto la empresa estaría operando con pérdidas y por encima de él, tendría ganancias.

El decir, que para calcular el punto de equilibrio debemos conocer muy bien los costos fijos, costos variable y el costo total. El punto de equilibrio se puede expresar en: unidades - dinero

4.1. Definición de punto de equilibrio

Una forma más sencilla de definir el punto de equilibrio es: “Sabemos que todo empresario requiere conocer cuál es el punto o nivel de producción y/o ventas, en el que no gana ni pierde; es decir, sus ingresos cubren sus gastos. A esto se le llama Punto de Equilibrio.

4.2. Unidades del punto de equilibrio

El punto de equilibrio se puede expresar en: Unidades - Dinero

1. Unidades: 25 pares de calzado a la semana.

∅ El micro empresario de calzado sabe que cuando vende menos de 25 pares está perdiendo, y cuando vende más está ganando.

2. Dinero: ventas semanales de C\$ 1,500.00

∅ El micro empresario de artesanía sabe que si vende más de C\$ 1,500 hay ganancias, en caso contrario está perdiendo dinero.

El punto de equilibrio: sirve como referencia para planificar las ventas y las utilidades que desea obtener. Asimismo sirve de base para fijar precios a los productos o servicios.



El punto de equilibrio: sirve como referencia para planificar las ventas y las utilidades que desea obtener. Asimismo sirve de base para fijar precios a los productos o servicios.

4.3. Situaciones del punto de equilibrio

Una microempresa puede estar en una de las tres situaciones.

- ∅ Nivel de ventas inferior al punto de equilibrios tienen pérdidas, urge subir las ventas.
- ∅ Nivel de ventas igual al punto de equilibrio. Ni se pierde ni se gana, urge subir las ventas.
- ∅ Nivel de ventas superior al punto de equilibrio. Se tienen utilidades, se requiere mantener esta situación.

Reflexionemos y compartamos

¿Por qué es importante determinar el punto de equilibrio?

Actividades de aprendizaje

¿De qué forma influye la calidad de la madera en el diseño, costo y elaboración del presupuesto?

Recordemos y practiquemos

1. Analice la siguiente producción y diga en qué situación está tu negocio:

- Nivel de ventas igual al ingreso.
- Nivel de ventas por debajo del punto de equilibrio.
- Nivel de ventas supera el punto de equilibrio.

¿En caso de estar por debajo del punto de equilibrio qué debería hacer usted en su negocio?

2. De manera individual o colectiva, realice un recorrido para que se actualice sobre los precios del mercado, para elaborar un presupuesto y la cantidad de materiales que utilizaría (madera, clavos, tornillos, pega, entre otros) para la elaboración de un mueble de madera.

Actividades de autoevaluación

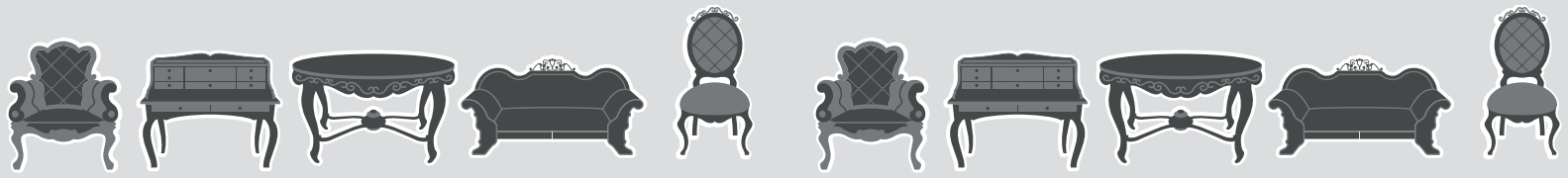
Lea detenidamente y conteste las siguientes preguntas:

- Defina que es diseño de muebles.
- Defina el concepto de costos.
- Resuelva los siguientes ejercicios:
 - Cuál es el costo unitario de un banquito si elaboramos 40 unidades de banquito en 8 días? (recuerde que el precio del día es de C\$100).

$$\text{costo fijo unitario} = \frac{800}{40} = \text{C\$ } \underline{\hspace{2cm}}$$

- Cuál es el costo unitario de una caja de madera si elaboramos 40 cajas en 6 días? (recuerde que el precio del día es de C\$100)

$$\text{costo fijo unitario (CFU)} = \frac{600}{40} = \text{C\$ } \underline{\hspace{2cm}}$$



UNIDAD **III**

**UNIONES Y TRASLAPES EN
MADERA**

UNIDAD III. UNIONES Y TRASLAPES EN MADERA

UNIDAD DE COMPETENCIA:

Elabora diferentes tipos de muebles de madera, aplicando técnicas y normas de seguridad e higiene ocupacional y protección del medio ambiente.

Resultados de Aprendizajes:

- ∅ Aplica diferentes tipos de uniones y traslapes en piezas y muebles de madera.
- ∅ Identifica los diferentes tipos de uniones, que se utilizan en la construcción de muebles de madera y en algunas obras de la construcción.
- ∅ Elabora acoplamientos aplicando las técnicas de ejecución, tomando en cuenta las normas de seguridad.

En esta unidad comprenderemos el concepto de las diferentes uniones que se utilizan para trabajar la madera. Es importante conocer que, en carpintería, a las uniones se les llama ensamble, acoplamiento o empalme, dependiendo de la forma en que se unen las piezas.

Leyendo cuidadosamente y de manera práctica aprenderemos los pasos para realizar los diferentes tipos de uniones, que ordenadamente se explican a continuación:

Leamos y comprendamos

1. UNIONES AL ANCHO CON BATIENTE

1.1. Definición

Es la unión de dos o más piezas de madera, con el fin de obtener piezas con las medidas requeridas por el diseño del mueble (ancha, largo o ángulos).

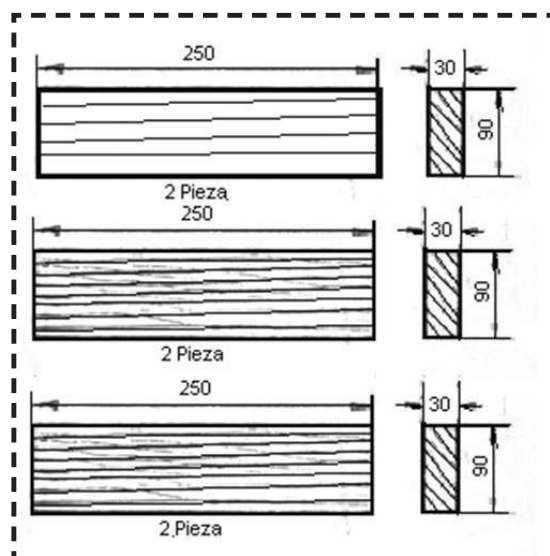
1.2. Proceso de ejecución

Para la elaboración de la unión al ancho con batiente, hacemos la marcación y trazado correspondiente. Esta unión se emplea más en trabajos de carpintería tales como: Revestimiento de paredes, pisos y cielos rasos.

Preparación de la madera para las cuatro uniones.

Seleccione la madera adecuada, Observe en la Fig. N° 1, el lado derecho, izquierdo y veta de la madera con el propósito de: Acodalar, Limpiar cantos, Regruesar madera, Cantear, Cortar ancho.

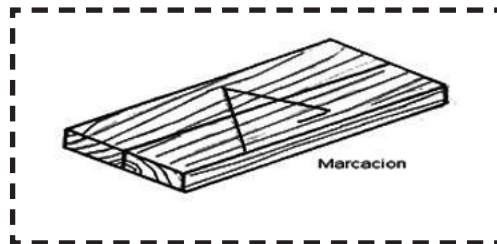
Figura No. 1



1.2.1. Marcado y trazado

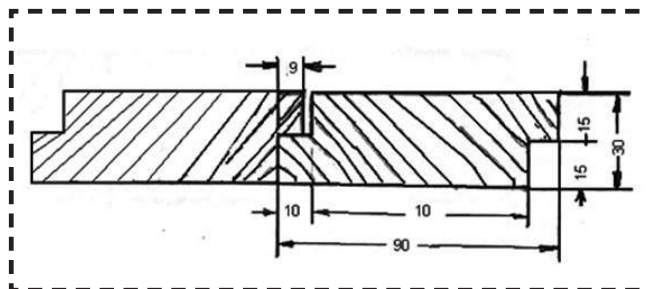
Realice la marcación de la pieza formando un triángulo en la cara superior de la pieza esto es con el fin de poder determinar la posición de la misma. (Fig. N° 2).

Figura No. 2



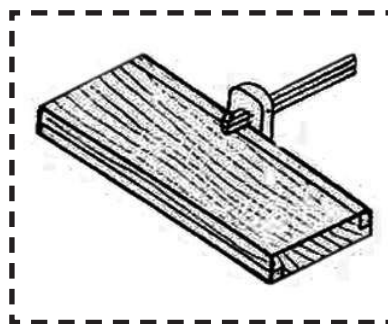
Tome las medidas precisas según el diseño(ver fig. N°3). Observe la pequeña luz que existe en la parte superior de la unión. Fíjese en la medida el macizo que mide 9mm y el canal 10mm quedando un milímetro de luz en la unión.

Figura No. 3



Trazar y hacer marcaciones usando el gramil, trace el batiente ver fig. N° 4.

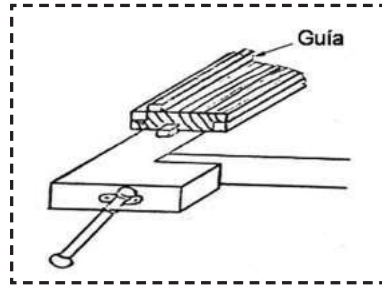
Figura No. 4



1.2.2. Sujeción de la pieza

Sujete la pieza en la prensa entre las cavas, para realizar el trabajo. Coloque una regla auxiliar (guía tope) conforme al trazado del batiente. Observe fig. N° 5.

Figura No. 5

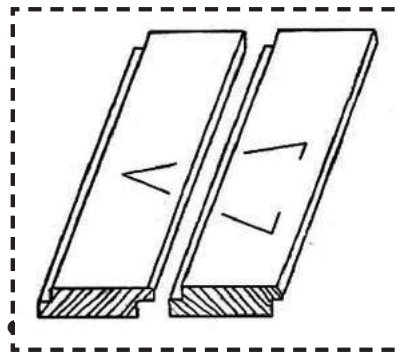


1.2.3. Cómo rebajar madera

Rebajar primero con guillame sencillo, hasta cerca de la línea de trazo

Seguir el rebajado, utilizando el guillame doble para que el batiente quede perfecto y al ángulo dado. Observe fig. N° 6.

Figura No. 6



1.2.4. Corte largo

Trace el largo correcto, unidas las dos piezas. Observe fig. N° 7. Sujete pieza por pieza oblicuamente en la prensa (parte trasera). Observe fig. N°8

Figura No. 7

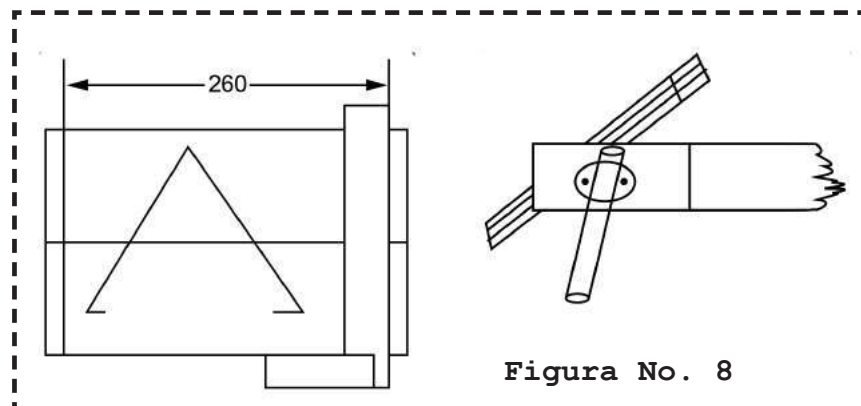


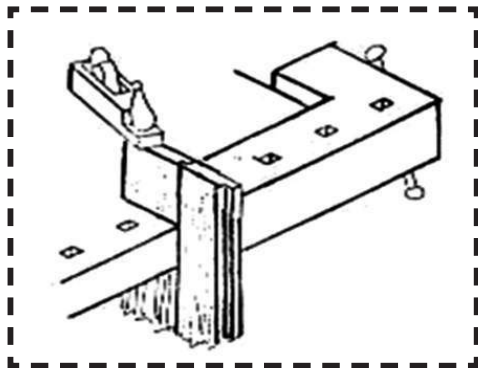
Figura No. 8

Corte las piezas, con serrucho de tronzar o sierra fina de marco, considerando un milímetro de sobre medida en cada extremo. Evite el estiramiento al inicio y al final del corte.

1.2.5. Cepillado de las testas

Sujete las dos piezas en la prensa trasera a una altura "A". Adaptándola a la estatura del operario. Observe Fig. N° 9.

Figura No. 9



Asegure las dos piezas al ancho con una prensa de tornillo, si es necesario.

Cepille las piezas, ubicando el cepillo en posición oblicua, posteriormente cepíllelas colocando la herramienta en posición horizontal.

Observe figuras: Fig. N° 8. y Fig. N° 9

Compruebe el plano y el ángulo recto de las superficies, durante el cepillado. Fig. 10 y Fig. 11

Figura No. 10

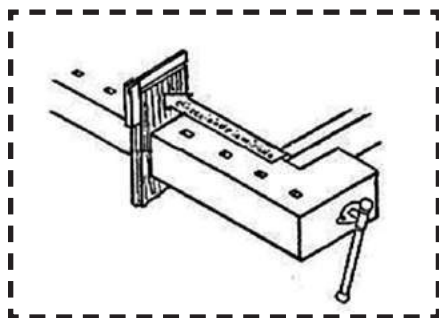
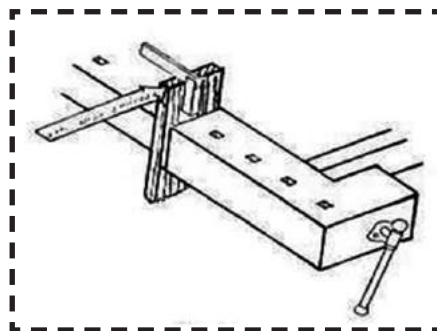


Figura No. 11



Reflexionemos y compartamos

1. Comparta con sus compañeros los procedimientos para la realización de la unión al ancho con batiente.
2. ¿Cuál es la utilidad que se le da en la elaboración de muebles?

Actividades de aprendizaje:

- Ø Dibuje o trace en su cuaderno de trabajo la unión al ancho con batiente.
- Ø Indague, basado en la experiencia de otros carpinteros, si existen otros tipos de uniones y cómo se efectúan.

Recordemos y practiquemos

¿Cuál es la posición idónea para efectuar el cepillado de las piezas?

2. UNIONES AL ANCHO CON VENA LENGÜETA POSTIZA

2.1. Definición

La unión al ancho con lengüeta postiza es una junta de dos o más piezas de madera, que tienen en sus cantos ranuras (canales) en la que va incrustada una lengüeta, ya sea de madera al hilo o al través. Esta unión se emplea en revestimientos, cielos, puertas y pisos

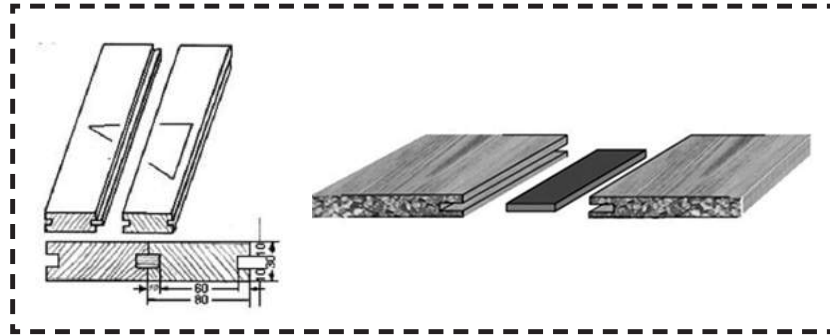
En la ensambladura de ranura y lengüeta en el canto de una tabla va la lengüeta y en el de la otra la ranura. La unión queda efectuada en el momento en que la lengüeta se introduce en la ranura. Estas suelen ser un poco profunda que el ancho de la lengüeta de modo que se asegure el contacto perfecto de la junta. Aproximadamente la ranura siempre va hacer un mm más que la lengüeta.

2.2. Proceso de ejecución

2.2.1. Marcado y trazado

Hacer la marcación correspondiente. (Fig. N° 12)

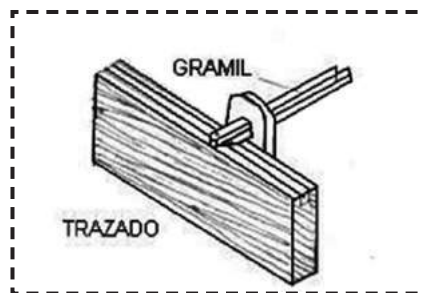
Figura No. 12



Trazar Canales

Ubique en el gramil las medidas exactas. Usando las dos reglas del gramil, trace a lo largo de los cantos de cada pieza, sus respectivas ranuras. (Fig. N° 13).

Figura No. 13

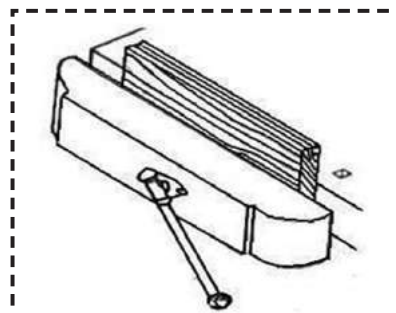


Apoyar el gramil solamente en el lado marcado (codal) la profundidad de la ranura no se traza porque esta se irá graduando en el acanalador (cuchilla).

2.2.2. Sujeción de la pieza

Sujete la pieza para el rasurado en la prensa delantera. (Fig. N° 14)

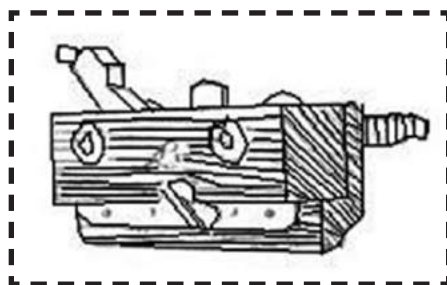
Figura No. 14



2.2.3. Efectuar rebajas

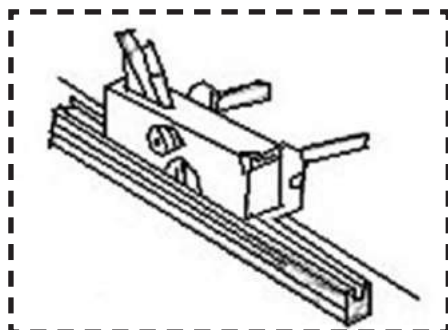
Alistar el cepillo acanalador y verifique el ancho y filo de la cuchilla, para construir las ranuras a la medida requerida. (Fig. N° 15). Empezar el cepillado del canal con poca profundidad de la cuchilla.

Figura No. 15



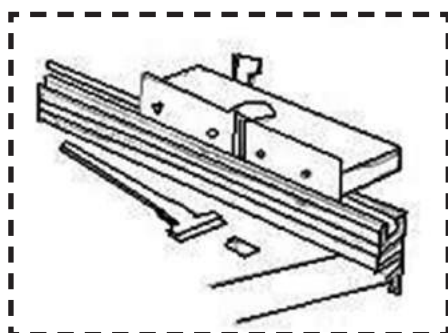
Graduar finalmente la profundidad del canal en la cuchilla del acanalador. (Fig. N° 16).

Figura No. 16



Cepillar las zancas a la medida trazada con el cepillo ajustador de canales (Fig. N° 17).

Figura No. 17



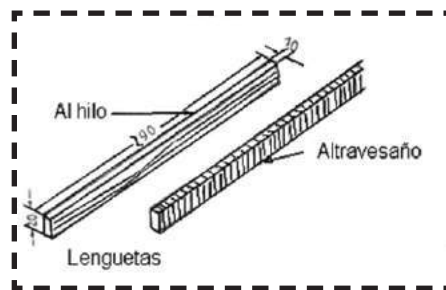
2.2.4. Preparación de la lengüeta

Preparar una lengüeta al hilo y otra al través según medidas de la (Fig. N°18)

Para la lengüeta al través se saca primero el ancho exacto, seguidamente se realiza el grueso exacto en la prensa delantera para no quebrar la lengüeta.

La lengüeta al hilo se utiliza en uniones no encoladas y la atravesada de vez en cuando en uniones encoladas.

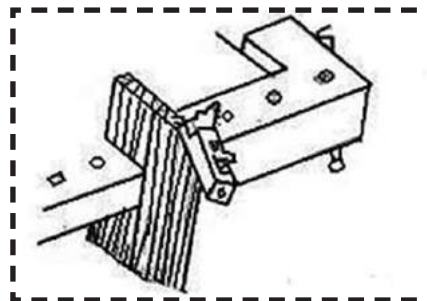
Figura No. 18



2.2.5. Corte largo de las piezas

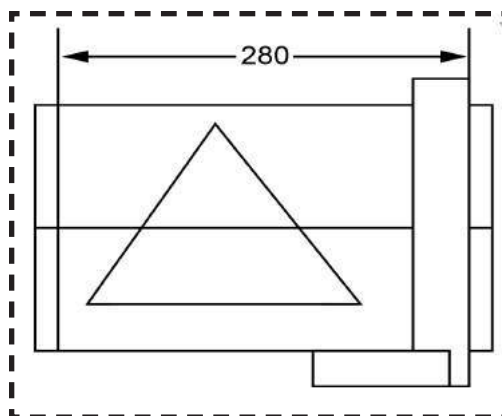
Observe la (Fig. N° 19). y siga el procedimiento para cortar el largo de las piezas.

Figura No. 19



Cabeceo de la herramienta. Observe la (Fig. N° 20). Efectué el cepillado.

Figura No. 20



Reflexionemos y compartamos

1. Describa brevemente los pasos a seguir para efectuar una unión al ancho con vena de lengüeta.
2. ¿Son importantes para usted como carpintero realizar el trazado y marcado de la ranura y la lengüeta para poder efectuar la unión? ¿Por qué?
3. ¿Qué instrumentos de los ya estudiado utilizas para marcar la madera?

Actividades de aprendizaje

Para consolidar sus conocimientos indaga y tome nota en su cuaderno de trabajo.

1. ¿Qué otros usos tienen las herramientas utilizadas en la realización de las diferentes uniones estudiadas en la sesión de aprendizaje?

Recordemos y practiquemos

¿Cuál es la función del gramil, y qué tipos usted conoce?

3. UNIONES AL ANCHO CON RANURA Y LENGÜETA

Leamos y comprendamos

3.1. Definición

La unión al ancho con ranura y lengüeta (machihembra) se utiliza en pisos, bordes, forros de paredes, puertas y divisiones; consiste en dos piezas que tienen en sus cantos ranura y lengüeta.

3.2. Proceso de ejecución

3.2.1. Marcado y trazado

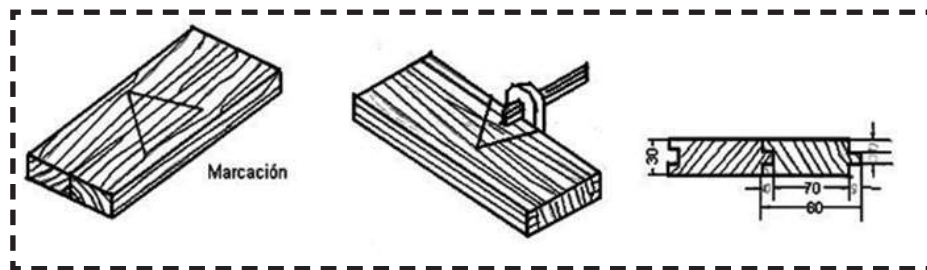
Marcas carcas de referencia, realice la marcación dibujando un triángulo en la cara de referencia para poder identificarlas posteriormente.

Trazar ranura y lengüeta, trazar con el gramil las ranuras y lengüetas a lo largo de las piezas, haciendo tope solamente en el lado del codal, conforme a las medidas de (Fig. N° 21).

Tanto el ancho de la ranura como el de la lengüeta equivalen a un tercio del grueso total de la pieza (Fig. N° 22).

Trazar la profundidad de las ranuras y lengüetas, dejando 1mm menos en la altura de la lengüeta (Fig. N° 23).

Colocar regla guía para realizar el cepillado de la lengüeta.



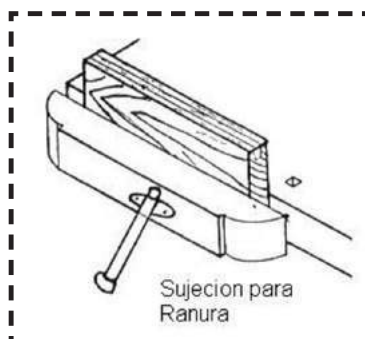
Figuras No. 21, 22 y 23

3.2.2. Sujeción de la pieza

Construcción de la ranura

Para hacer las ranuras hay que sujetar las piezas en la prensa delantera. (Fig. N° 24).

Figura No. 24

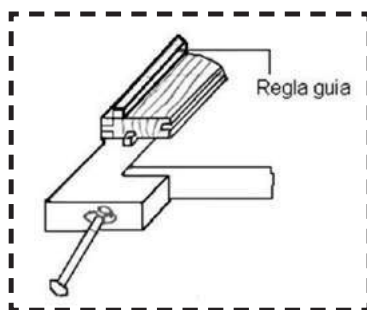


3.2.3. Efectuar rebajas

Construcción de la lengüeta

Para hacer las lengüetas, sujete las piezas en la prensa trasera y coloque la regla guía. Observe la (Fig. N° 25)

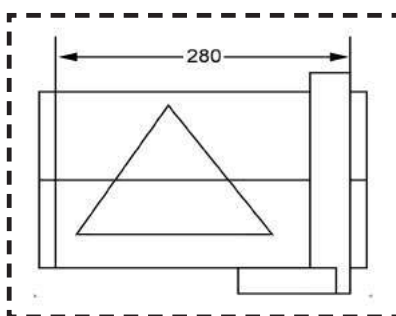
Figura No. 25



3.2.4. Corte largo de las piezas

Trazar y cortar largo. Observe la (Fig. N° 26)

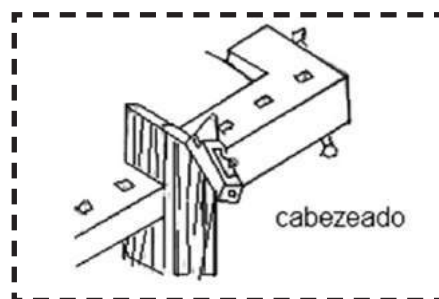
Figura No. 26



Cabecear

Sujetar la pieza y cepillar testas según como muestra la (Fig. N° 27)

Figura No. 27



Reflexionemos y compartamos

1. Existen varias herramientas para hacer la ranura en la madera en este caso ¿cuál utilizarías?
2. ¿Puede o no utilizarse la lengüeta al hilo en uniones encoladas?
3. ¿Debe estar la ranura en la medida exacta o sobre medida para incrustar la lengüeta?

Actividades de aprendizaje

El gramil se utiliza para el trabajo de la carpintería. ¿Podría explicar los usos que se le dan y si es una herramienta necesaria en su trabajo o puede sustituirse por otra?

Recordemos y practiquemos

1. ¿Cuál es la importancia del uso de la unión al ancho con ranura y lengüeta?

4. UNIÓN AL ANCHO CON CLAVIJA (ESPICHE)

4.1. Definición

La unión con clavijas es muy usada en la fabricación de muebles porque permite obtener una unión de gran resistencia, sin tener que efectuar entalladuras complicadas, y sin que sea necesario reforzarla.

Existen diversos tipos de uniones con clavija, a veces se usan de forma decorativa cuando salen sus extremos de la madera.

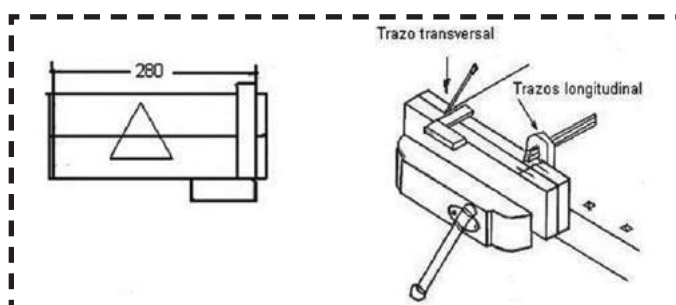
4.2. Proceso de ejecución

4.2.1. Marcado

Seguir procedimiento del proceso de ejecución del ancho con batiente, (Fig.Nº. 28), para cortar el largo de las piezas.

Realice los trazos transversales con lápiz y escuadra y los longitudinales con gramil, apoyando las herramientas de trazo en el lado marcado codal. (Fig. Nº 29)

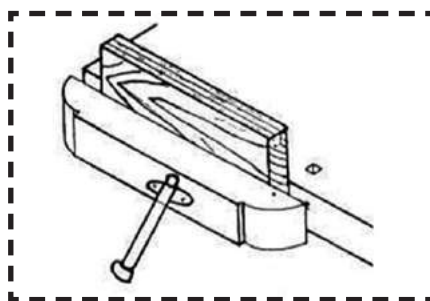
Figuras No. 28 y 29



4.2.2. Sujeción de la pieza

Sujetar las piezas en la prensa delantera y realizar las perforaciones correspondientes (Fig. Nº 30).

Figura No. 30



4.2.3. Realizar clavijas

Realizar perforaciones

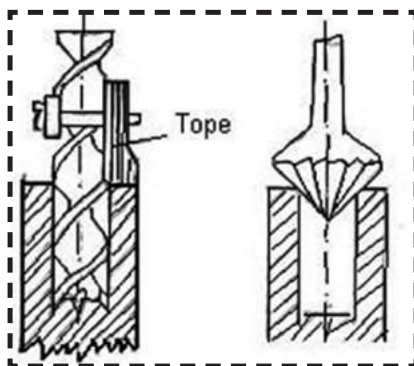
Antes de perforar hay que marcar con la lesna los puntos céntricos.

Las perforaciones se harán con taladro (berbiquí) y una broca con medidor de profundidad.

La posición del taladro debe ser perfectamente vertical en todas las direcciones (Fig. N° 31).

Después de haber hecho las perforaciones se hace un pequeño achaflanado con avellanador. Las perforaciones deben ir en ambas piezas a una profundidad de 31mm.

Figura No. 31



Preparar bastón de clavija

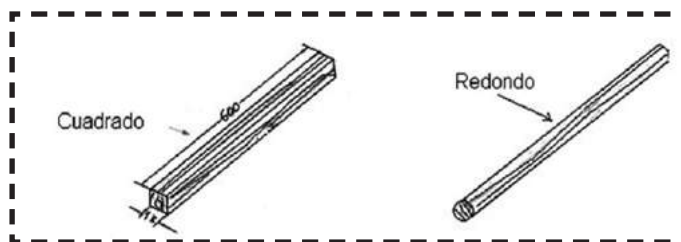
Siga el procedimiento para la construcción de piezas cuadradas.

Redondear

Rebajar aristas

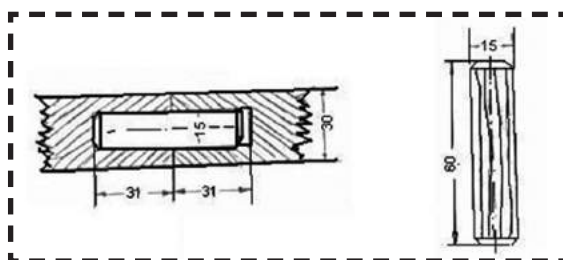
En este caso sujete la reglita con la mano izquierda y cepille con la derecha; el diámetro de la clavija es de 11mm. (Fig. N° 32)

Figura No. 32



Las clavijas deben de ser de madera dura, para lograr un buen ensamblado. (Fig. N° 33).

Figura No. 33



UNIDAD III

Estriar

Seguidamente se pasan las reglitas redondas por la plantilla de acero especial para hacer clavijas, que también las deja redondas y completamente entrilladas para el pase de la cola (Fig. N° 34).

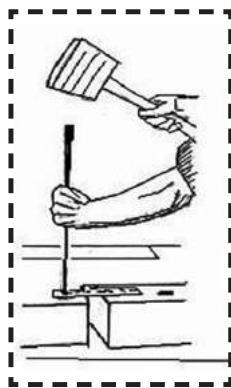


Figura No. 34

4.2.4. Corte largo de las piezas

Cortar largo.

El corte de largo se hace en la caja de cortes, con el serrucho de costilla o de espiga. (Fig. N° 35)

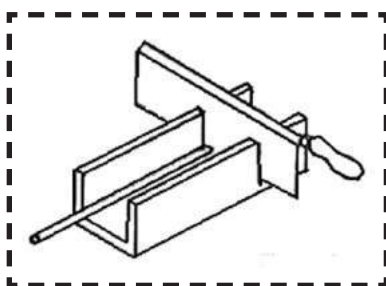


Figura No. 35

Reflexionemos y compartamos

1. Escriba los pasos que usted haría para realizar una unión al ancho de la clavija.
2. ¿Antes de realizar las perforaciones qué operaciones usted realiza?

3. ¿Cuál es la dirección apropiada del taladro para realizar estas perforaciones?

4. ¿Los orificios deben ser mayor que el diámetro de las clavijas sí o no, justifique su respuesta.

Actividades de aprendizaje

Haga un resumen en su cuaderno de notas y justifique por qué es importante el marcado y trazado de las piezas antes de proceder a hacer cualquier ejecución o labor en la construcción de un mueble de madera.

Recordemos y practiquemos

Investigue si es importante mantener la posición del taladro en forma vertical y ¿por qué?

5. UNIÓN A CAJA Y ESPIGA

Esta unión o encastre es también conocida como mortaja y espiga. Es una de las más utilizadas en carpintería, su resistencia solo está por debajo de otras tres uniones.

Es una técnica que se ha utilizado desde hace milenios en todo el mundo para ensamblar piezas de madera entre sí, hay muchas maneras de hacerlo, pero la idea básica es que el extremo de una de las piezas de madera encaje con un agujero realizado en la otra pieza.

El extremo de la primera pieza se llama espiga mientras que el agujero se llama caja.

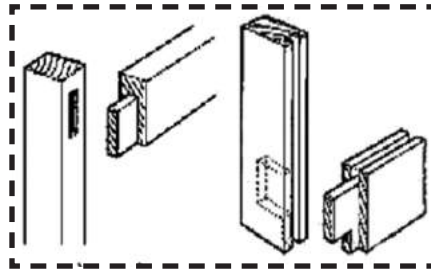
Aprendamos en detalle cada una de ellas.

Leamos y comprendamos

5.1. Definición

Se usa para uniones en ángulo recto Este tipo de unión es común para la construcción de marcos para puertas y ventanas. Ver (Fig. N°. 36) Para la construcción de la caja y espiga se divide el grueso de la madera en tres partes iguales, para obtener el tamaño de la caja y de la espiga respectivamente.

Figura No. 36

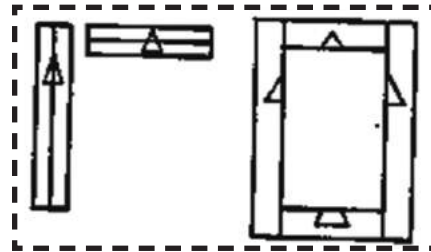


5.1.1. Proceso de ejecución

Marcación

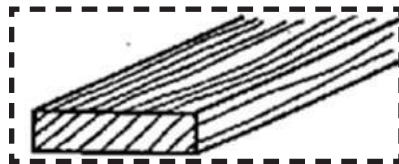
Las figuras representan la marcación en el marco y la forma como se realizan, generalmente se dibujan triángulo ver (Fig. N° 37).

Figura No. 37



Observar la estructura de la madera ver. (Fig. N° 38).

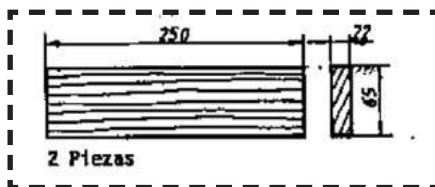
Figura No. 38



Regruesar y cepillar al ancho exacto

Preparar toda la madera de las uniones al grueso y ancho exacto, con un aumento en el largo de las piezas ver (Fig. N° 39).

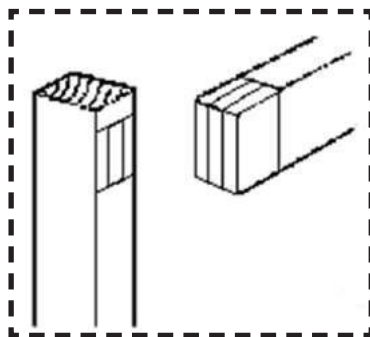
Figura No. 39



5.2. Marcación de caja y espiga

Después de haber preparado la madera se realizan las marcaciones correspondientes de la caja y la espiga en las piezas ver (Fig. N° 40).

Figura No. 40



5.3. Elaboración de cajas y espiga

Con ayuda del serrucho y formón se realiza el corte de la espiga, así como la caja para posteriormente ensayar las piezas. (Ver figura N° 41. y fig. N° 42).

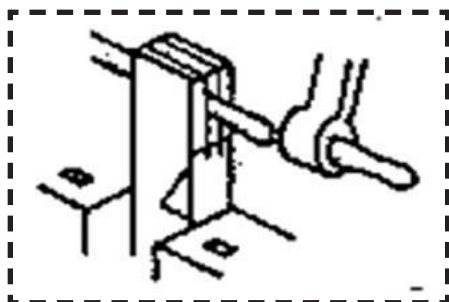


Figura No. 41

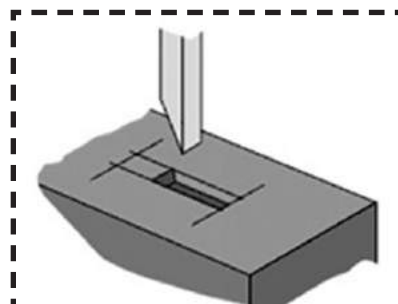
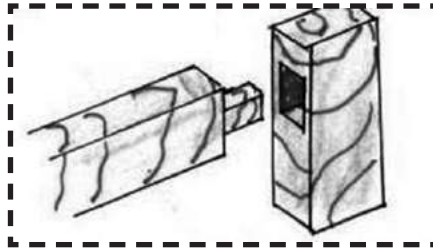


Figura No. 42

5.4. Ensamble de unión a caja y espiga

Esto se realiza cuando ambas piezas están elaboradas ver (Fig. N° 43)

Figura No. 43



Reflexionemos y compartamos

1. ¿Por qué la unión a caja y espiga es importante?
2. Diga los pasos para la elaboración de la unión de caja y espiga.

Actividades de aprendizaje

Para trabajar con ángulos rectos cuál tipo de unión usted consideraría utilizar.

Recordemos y practiquemos

Haga un cuadro comparativo de los tipos de uniones estudiados hasta este momento.

6. UNIÓN DE ESPIGA Y ARMELLA A 90 GRADOS

Leamos y comprendamos

6.1. Definición

Para la elaboración de las uniones de marcos con espiga y armella, se hace la selección y reparación de la madera. Estas

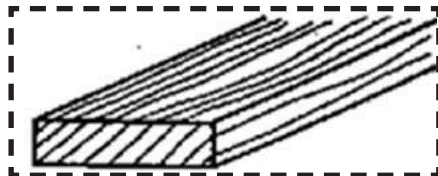
uniones son empleadas en bastidores, divisiones, puertas y trabajos finos de mayor calidad.

6.2. Proceso de ejecución

Seleccionar madera

Observar la estructura de la madera en la (Fig. N°. 44)

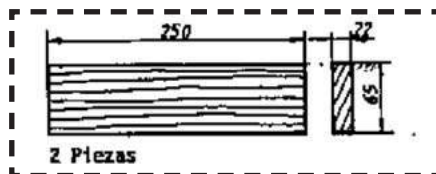
Figura No. 44



Regruesar y cepillar al ancho exacto

Preparar toda la madera de las uniones al grueso y ancho exacto, con un aumento en el largo de las piezas ver (Fig. N° 45).

Figura No. 45

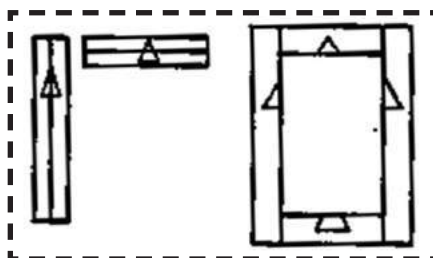


6.2.1. Marcación de espiga y armella

Marcación

Las figuras representan la marcación en el marco y la forma de realizar en forma de triángulo. (Fig. N° 46).

Figura No. 46



6.2.2. Elaboración de espiga y armella

Trazar espiga y armella

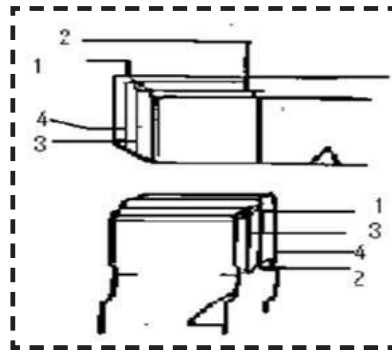
El trazado de la espiga se realiza en los dos cantos para caras de la armella

Los largueros reciben las armellas y los peinazos a las espigas. (Fig. N° 47) representa un trazado de forma ordenada.

Para el trazado, utilice la escuadra de 90 grados y el gramil.

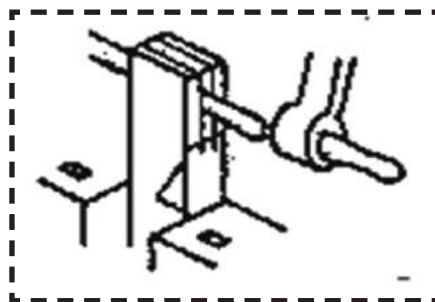
Remarcar con el lápiz los trazos del gramil para una mejor visibilidad. El gramil no se utiliza para cizar sino para realizar trazos fino.

Figura No. 47



Realizar la armella utilizando el serrucho de costilla ver (Fig. N° 48).

Figura No. 48



Cortar largo exacto

Cortar las piezas de madera a la medida exacta, teniendo cuidado de dejar la línea de trazado para el cabeceado final.

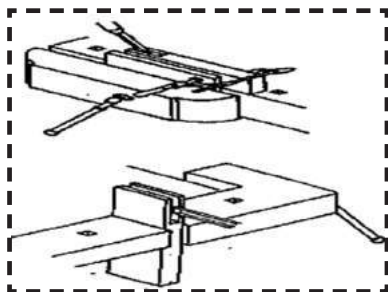
Hacer armella

Sujete la pieza en la prensa trasera en posición vertical.

Realice el vaciado de la armella con el formón, sujete la pieza en la prensa delantera y con la prensa de tornillo sujete el calce.

Inicie el vaciado según la (Fig. N° 49), luego gire la pieza para evitar astilladuras en la parte inferior y continuar el vaciado.

Figura No. 49



6.2.3. Ensamble de unión de espiga y armella

Acabado final de la armella

Compruebe el ajuste de la espiga con la armella.

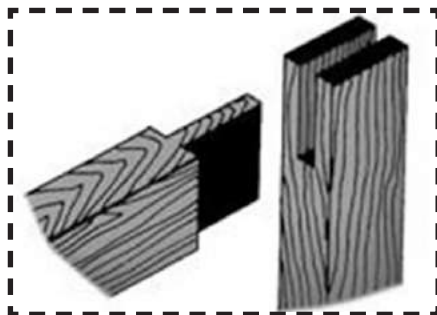
Cepille los cantos

Una vez ajustada la unión, cepillar los cantos, teniendo cuidado de no producir astillas y que estos queden a 90 grados; debiéndose comprobar con una escuadra de 90°.

Cabeceado final

La Fig. N° 50 muestra el largo final al cual deben cabecearse las piezas que forman la unión de espiga y armella.

Figura No. 50



Reflexionemos y compartamos

1. Diga los pasos para el ensamble de unión de espiga y armella.
2. Busque en el diccionario de términos de carpintería el significado de armella.

Actividades de aprendizaje

¿Cuáles son los usos que se le da a este tipo de unión?

Recordemos y practiquemos

Dibuje cómo se hace este tipo de unión entre las piezas.

7. UNIÓN DE ESPIGA Y ARMELLA A 90° Y 45°

Leamos y comprendamos

7.1. Definición

La unión de espiga y armella a 90 y 45 grados permite perfilar con precisión las esquinas interiores y exteriores de los bastidores. Además este tipo de unión es superior a las anteriores, porque se realizan uniones precisas.

7.2. Proceso de ejecución

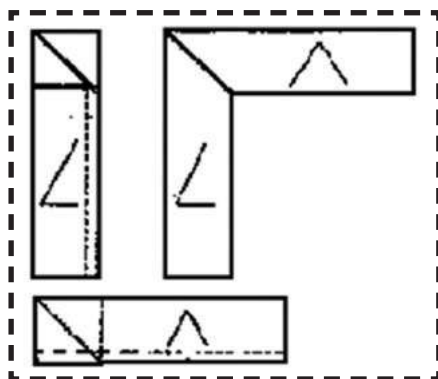
7.2.1. Marcación de espiga y armella a 45 grados

Marcar

Trazar espiga y armella a 90 y 45 grados.

Trazar diagonalmente con la escuadra de inglete, la unión en el lado frontal. Observar detalles de la (Fig. N° 51).

Figura No. 51

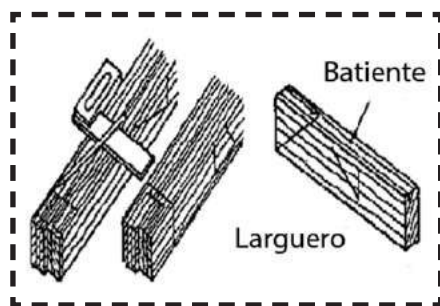


7.2.2 Elaboración de espiga y armella 45 grados

Cortar largo exacto

Cortar las piezas de madera (larguero y peinazo) dejando la línea de trazado para el cabeceado final. Ver (Fig. N° 52)

Figura No. 52

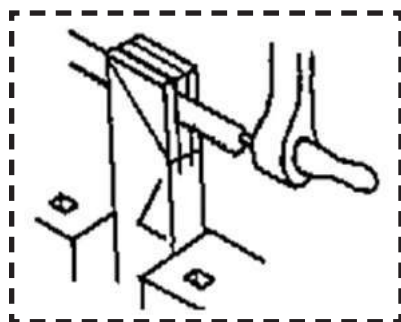


Construir armella

Al hacer los cortes longitudinales deje el macizo del batiente.

En el larguero hay que hacer un corte transversal a 45 grados como indica la (Fig. N° 53).

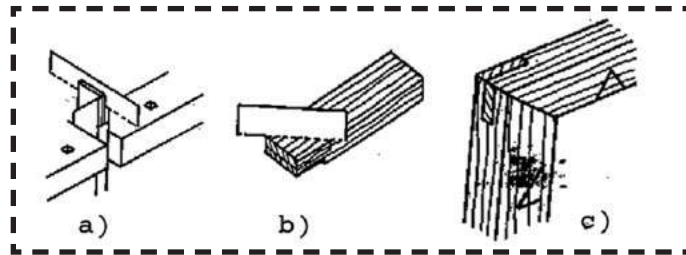
Figura No. 53



Construir espiga

En la elaboración de la espiga tenga cuidado, que el lado marcado es el codal, el corte se realiza a 45° y el lado interior se construye a 90°. Ver (Fig. N° 54).

Figura No. 54

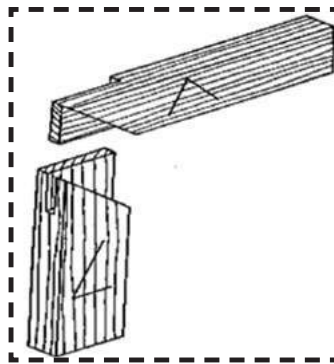


7.2.3. Ensamblado de la unión de espiga y armella

Cepillado de los cantos

Una vez elaborada la espiga y la armella a 90 y a 45 con batiente se ensambla ambas piezas y se procede al cepillado de los cantos ver (Fig. N° 55).

Figura No. 55



Reflexionemos y compartamos

1. Diga los pasos para construir una espiga y una armella.
2. ¿Cuál es la importancia de este tipo de unión?

Actividades de aprendizaje

¿Es importante el cepillado de los cantos una vez elaborada la espiga y la armella? Justifique.

Recordemos y practiquemos

¿Por qué debemos tener cuidado al realizar los cortes en la madera para construir la armella?

Actividades de autoevaluación

Lea detenidamente las siguientes preguntas:

Defina:

1. ¿Qué es unión al ancho con batiente?
2. ¿Qué es unión al ancho con espiche?
3. ¿Qué es ensamble con unión a caja y espiga?

Enumere 5 tipos de uniones

Relacione los diferentes tipos de uniones y diga cuál de ellas, usted ha utilizado.

Realice los siguientes ejercicios prácticos:

- a) Elabore 4 piezas de madera con las siguientes dimensiones:
3 cm X 6 cm X 10 cm
- b) Elabore la unión de caja y espiga.
- c) Trazar las piezas de caja y espiga.
- d) Realice los cortes de caja y espiga.
- e) Realice la caja con taladro.
- f) Limpie la caja y la espiga a media línea.
- g) Ensamble las dos piezas.

GLOSARIO

Ángulo: Figura formada por dos rayos con un punto final común. Según su posición, existen diferentes tipos de ángulos.

Armella: Espiga que se clava en la parte sólida.

Avellanador: Herramienta manual que permite ensanchar la entrada de un agujero donde debe introducirse un tornillo, de forma que la cabeza quede encajada en la madera sin sobresalir de la misma.

Batiente: Parte del marco de una puerta o ventana sobre la que se cierra la hoja/ Hoja de una puerta o ventana.

Canto: Contorno o filo estrecho de una tabla/ extremidad, lado, esquina o remate de algo.

Cavas: Son pequeños vástagos que se insertan en los agujeros del banco y las prensas, que sirven para sujetar las piezas de trabajo, pueden tener varios perfiles: cuadrados, circular.

Chañón: Plano largo y estrecho que, en lugar de esquina une dos parámetros o superficies planas que forman ángulo. Bisel de 45 grados a lo largo de una pieza o tablero de madera.

Codal: Pieza colocada en sentido horizontal, que mantiene la distancia y sostiene las paredes de un encofrado o entibación de zanjas, pozos, entre otros, evitando que los tableros se abran o cierren por el empuje de las tierras o el hormigón. Pueden ser de madera aserrada o metálica.

Cola de milano: Unión especial, en la que los dientes tienen forma de un trapecio con un ángulo aproximado de 78°; la parte gruesa se ubica en la cabeza y la fina en el pie de la unión.

Ensamble: Unión, ajuste, acoplamiento de diversas piezas, de modo que formen un todo

Escantillo: Regla o patrón que sirve para trazar líneas y fijar las dimensiones según se han de labrar las piezas. Escopleadura: Ranura de una pieza de madera, que se realiza con escoplos.

Espiche: También llamado *taco*, *ramplug*, *tarugo*, es una herramienta para ayudar a colgar objetos en una pared o similar. Pequeña pieza de plástico o madera cilíndrica que se pone en un boquete de una pared y que al alojar un tornillo, alcañata o similar se expande haciendo presión contra la pared, fijándolo.

Espiga: Extremo de la madera cuyo espesor se ha disminuido para que encaje en una ranura.

Gramil: Instrumento para marcar o trazar líneas paralelas con gran precisión, sobre los diversos lados de la madera, para luego efectuar el corte a la medida deseada. Forman dos grupos y presentan distintos diseños, según su aplicación. Por eso, distinguimos dos tipos: para madera y para metales.

Lengüeta: Espiga longitudinal, estrecha y seguida, que se labra en el canto de una tabla y encaja en el canal o ranura de una tabla contigua.

Lezna: Herramienta usada para punzonar los maderos. Son de diferentes tamaños según el grueso del hilo o la anchura de la tiritita a introducir.

Longitud: Dimensión única que se considera en una línea.

Longitudinal: Relativo a la longitud. Que sigue la dirección de la Longitud.

Regruesos: Reciben este nombre las maderas que tienen un espesor de 4 a 10 mm, y de longitud y anchura variables.

Revestimiento: Es la acción y efecto de revestir (cubrir, disfrazar, simular, se utiliza para nombrar a la cubierta o capa que permite decorar o proteger una superficie).

Testa: Son las partes superior e inferior de la pieza de madera.

Unión: Juntar dos o más piezas, conformando una sola.

Veteado: Es el dibujo que en las superficies pulidas producen, la disposición de los elementos que la constituyen, vasculares, radios leñosos, parénquima, anillos del crecimiento, y también el tamaño y abundancia de ellos.

Influye en el veteado el color, el método de corte y el grano anormal que le da a la madera distintas apariencias, generalmente muy vistosas. Se puede resaltar o avivar, utilizando ceras especiales. Las ceras de abeja aplicadas a mano con movimientos circulares, hacen aflorar bonitos dibujos naturales de la madera.

Para saber más

Las uniones, empalmes o encastrados en la madera son una de las partes más importantes en la carpintería, ya que todas las armazones que integran un mueble descansan en ellas y son estas las que dan robustez y vista agradable a nuestros trabajos. Todo carpintero deberá conocer y saber emplear los tipos de uniones. Son muchos los tipos de uniones que se realizan en la madera desde los más sencillos hasta los más complejos.

Es muy importante entender que para que las uniones o ensambles sean perfectas y resistentes, se requiere de cortes exactos que cuando iniciemos nos parecerán difíciles, pero cuando conozcamos las técnicas para su elaboración y hayamos hecho las prácticas necesarias y suficientes, el hacer un corte exacto y obtener una unión efectiva serán cosas sencillas.

Le invitamos a consultar algunos artículos en línea que nos mostrarán una mayor variedad de uniones:

<https://micarpinteria.wordpress.com>

Joining Wood - Uniendo madera.

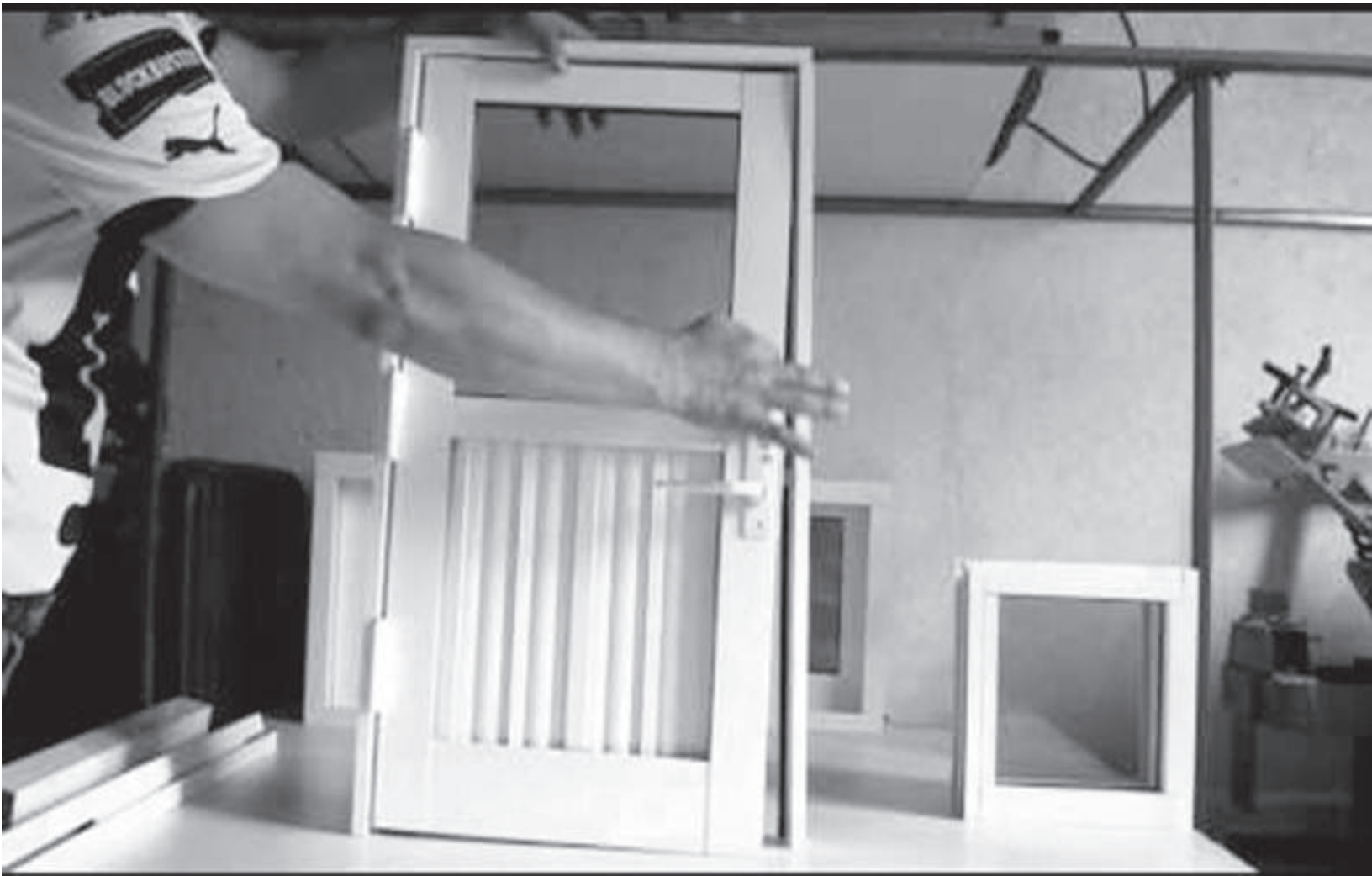
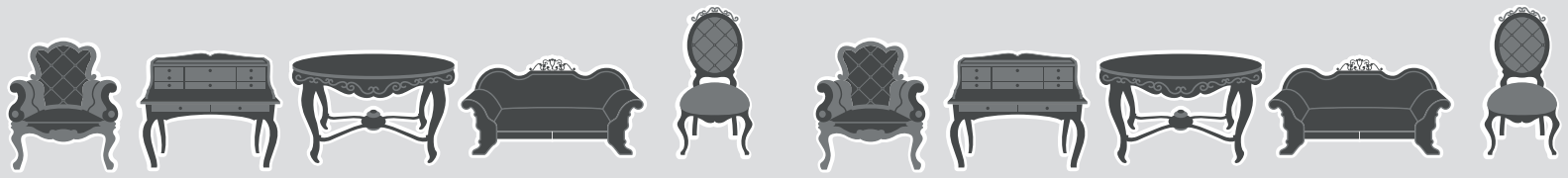
Libros y enciclopedias que puede consultar en línea, en ella encontrará información donde aprenderá todo sobre las uniones o ensambles en la madera así como las técnicas para practicarlos.

Classic Joints with Power Tools.

The complete illustrated guide to joinery.

Router joinery workshop: common joints simple setups & clever jigs.

The Pocket Hole Drilling Jig Project Book.



UNIDAD **IV**

ELABORACIÓN DE PUERTAS Y
VENTANAS DE MADERA

UNIDAD IV. ELABORACIÓN DE PUERTAS Y VENTANAS DE MADERA

UNIDAD DE COMPETENCIA:

Elabora diferentes tipos de muebles de madera, aplicando técnicas y normas de seguridad e higiene ocupacional y protección del medio ambiente.

Resultados de Aprendizajes:

- ∅ Construye puertas y ventanas de madera, utilizando técnicas, herramienta, equipos y normativas de seguridad en vigencia.
- ∅ Elabora el diseño de puerta o ventana de madera.
- ∅ Identifica por medio de catálogos, los diferentes tipos de puertas y ventanas de madera.
- ∅ Traza en una cartulina la plantilla del diseño de la puerta o ventana a elaborar.

Leamos y comprendamos







A continuación se presentan diseños de puertas para exteriores e interiores.

Observa detenidamente y realiza lo siguiente:

1. Describe el diseño para exteriores e interiores.
2. ¿Cuáles son las semejanzas y diferencias?

1. DISEÑO DE PUERTAS

<i>Diseño de puertas para exteriores</i>	<i>Diseño de puertas para Interiores (fibras)</i>
	
	

<i>Diseño de puertas para exteriores</i>	<i>Diseño de puertas para Interiores (fibras)</i>
	
	
	

Leamos y comprendamos

1.1. Generalidades

Las puertas son armazones con refuerzos de tablas, paneles, cristales, etc., que abren y cierran el paso, ya sea de habitaciones, edificios, casas, etc. También se colocan en muebles de sala, cocina, etc.

Las puertas pueden ser de una o varias hojas, con tablero o vidrio, lisas u ornamentales; de madera, hierro, acero, metal y mixtas (madera - hierro, madera - vidrio, madera con lámina, madera - melanina)

Las puertas admiten gran variedad de tamaño y forma de acuerdo al estilo de habitaciones o edificios.

Se construyen de diferentes tipos de madera como son:

$\frac{3}{4}$ Cedro Real

$\frac{3}{4}$ Cedro Macho

$\frac{3}{4}$ Caoba

$\frac{3}{4}$ Genízaro

$\frac{3}{4}$ Pochote

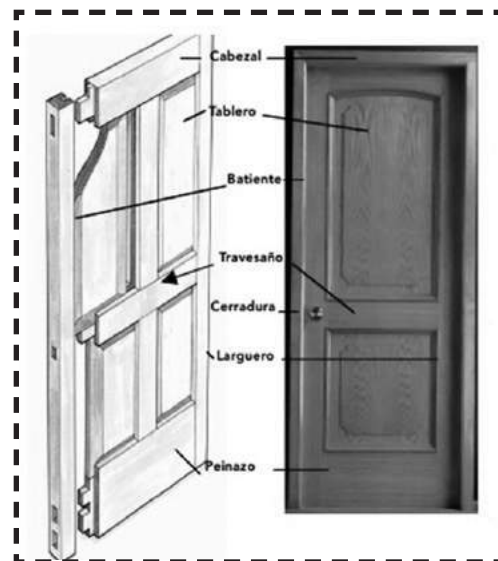
Partes principales de una puerta:

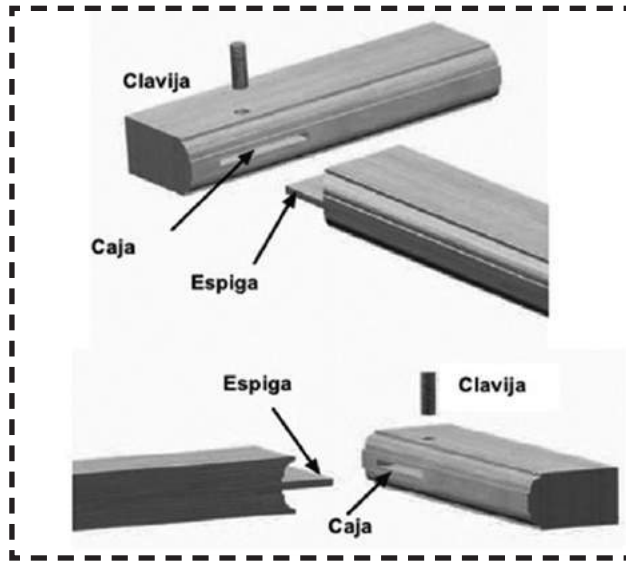
Su parte principal es el **bastidor**, formado por dos elementos verticales o **largueros** y varios horizontales o **travesaños** que fijan los tableros. Por norma, el larguero es donde se colocan las bisagras y batiente, es el larguero opuesto.

El **cabezal** es el travesaño superior y **peinazo** el travesaño de mayor ancho, generalmente ubicado en la parte inferior y en algunos casos, a la altura de la cerradura.

El espesor más frecuente del bastidor es de 4.5 cm, el ancho de largueros y travesaños 9 cm y del peinazo 15 cm.

Los elementos del bastidor generalmente van unidos a través de un ensamble de caja y espiga, a menudo con una clavija de madera como refuerzo.





Medidas más usuales de puertas

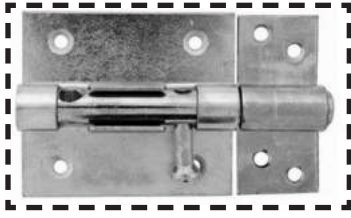
Denominación	No hojas	Altura	Anchura	Grueso
Puertas de exterior	1 ó 2	210 a 220 cms	90 a 100 cms	4.5 cms
Puertas de interior	1	200 a 210 cms	80 a 90 cms	3.5 a 4.5 cms

Herrajes de puertas

Los herrajes son los que permiten el vaivén y dan seguridad y belleza a las puertas. Las principales son:



Cerradura de parche Cerradura de pelota Bisagras de 4' a 5'



Pasador de 4" a 5".



Picaporte aéreo (cuando son 2 hojas).



Picaporte de pie
(cuando son 2 hojas)

Reflexionemos y compartamos

1. ¿Cuáles son las partes de una puerta?
2. Si la puerta roza el piso. ¿Qué dificultad tuvo el carpintero?
3. ¿Cuáles son las bisagras que más se usan en las puertas exteriores?
4. Relacione las partes principales de una puerta.

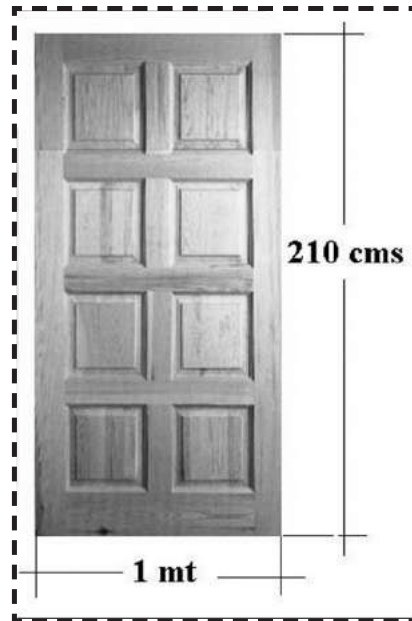
Actividades de aprendizaje

Investigue los distintos tipos de puertas que conoce en su entorno y en otros espacios según sus conocimientos.

Recordemos y practiquemos

Dibuje una puerta, e identifique cada una de sus partes.

2. DIMENSIONES DEL MODELO



2.1. Procedimientos técnicos para la elaboración de una puerta de madera

De acuerdo al diseño y a las dimensiones de una puerta o ventana realizaremos el mismo proceso técnico.

Cuando realizamos 1 puerta podemos utilizar plantillas o un escantillón.

Las dimensiones estándar de una puerta es de 4.5 cms X 1 mt X 210 cms.

Muchas puertas tienen diferentes funciones y estilos, dependiendo de dónde vayan a ser colocadas dentro de una casa u otro establecimiento, las puertas más vistosas son las que se utilizan para el frente

Es importante conocer las dimensiones de las puertas de una casa, ya que ellas deben estar en proporción directa con su tamaño. Por ello, Ahora aprenderemos los pasos para construir una puerta.

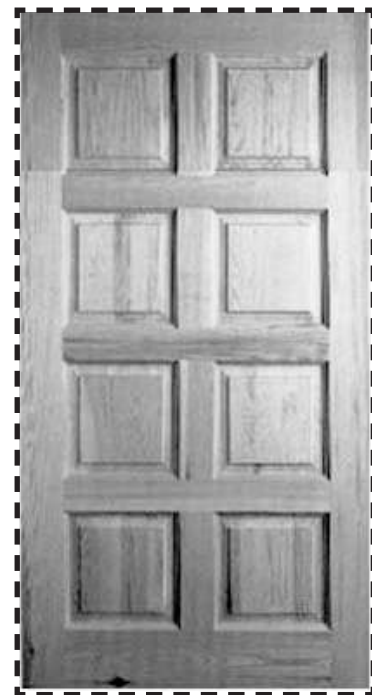


Figura de una puerta de 8 tableros

2.2. Trazado de las piezas

Realizamos el trazado para el despiece de una puerta de madera de 4.5 cm X 1mt X 210 cm.

Medidas de las piezas de una puerta de 8 tableros

Piezas	Descripción	Grueso	Ancho	Largo
2	Largueros	4.5 cm	9 cm	210 cm
4	Travesaños	4.5 cm	9 cm	94 cm
1	Peinazo de abajo	4.5 cm	15 cm	94 cm
4	Vertical intermedia	4.5 cm	9 cm	47 cm
8	Tableros	2.5 cm	40.5 cm	41.5 cm

Cantidad de madera en una puerta

En pulgada cuadrada, vara = (pulg)² X (vara)

Esto nos da la cantidad de pulgadas vara y lo multiplicamos por el valor de la pulgada.

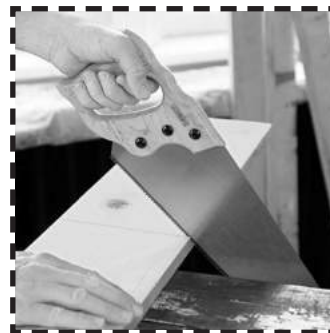
N° de piezas	Descripción	Medidas	Cantidad en (pulg) ² vara
2 cuartones	2 largueros	2" X 4" X 3 vrs	72" (pulg) ² vara
2 cuartones	4 travesaños	2" X 4" X 3 vrs	72" (pulg) ² vara
1 cuartón	1 peinazo	2" X 5" X 1½ vrs	15" (pulg) ² vara
1 cuartón	4 intermedios verticales	2" X 4" X 3 vrs	24" (pulg) ² vara
2 tablas	8 tableros	1" X 16" X 3vrs	96" (pulg) ² vara
Total (en pulgadas)² vara			279 (pulg)² vara

Si una puerta lleva 279" en madera de cedro real y el valor de la pulgada cuadrada ((pulg)² vara) es de C\$15 multiplicamos:

(279")² vara X el valor de la pulgada (C\$15) obtenemos un valor de C\$ 4185 [279 X 15 = 4185]

2.3. Aserrado de las piezas

Una vez trazadas las piezas de la puerta en un tablón de madera, iniciamos los cortes longitudinales de los largueros y traviesas dejando un margen de 2mm. El aserrado lo realizamos con el serrucho ordinario, la sierra circular electro-manual o la sierra circular estacionaria.



Serrucho

Sierra electro-manual



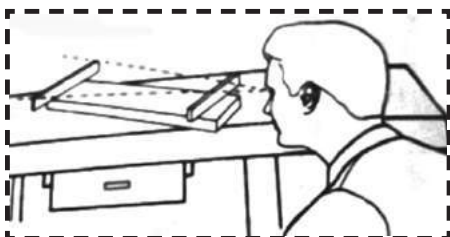
Sierra estacionaria



2.4. Labrado de la madera

Paso 1:

Cepillamos la cara de la madera hasta dejarla sin viro.



Rectificamos con 2 escuadras en los extremos de los largueros y las traviesas.

Paso 2:

Cepillamos el canto hasta dejarlo recto y rectificamos con la escuadra la cara y el canto; marcamos la cara con un signo convencional (puede ser una culebrilla) para identificarla con el armado.



Paso 3:

Trazamos con el gramil el grueso de la pieza a 4.5 cm por ambos cantos.



Si el sobrante es mayor de 2 cms, podemos aserrar con el serrucho ordinario, en la sierra circular estacionaria o con la sierra electro-manual dejando un margen de 2 mm para cepillarlas y dejarlas de un sólo grosor de 4.5 cm

Paso 4:

Trazamos con el gramil ambas caras a 9 cms para obtener el ancho de la pieza cortamos con la sierra circular dejando un margen de 2mm y lo cepillamos con la garlopa N° 5 o N° 6.



El alistado del marco de la puerta son 2 largueros, 4 traviezas del mismo ancho y grueso. Solo el peinazo de abajo la preparamos de 4.5 cm X 15 cm de ancho y de 1 mt. de largo.

2.5. Cepillado de los tableros

Cepillamos la cara hasta planearla sin viro, rectificamos con dos codales o escuadras de 24".

Sacamos la tabla de 2.5 cms de grueso con la maquina regruesadora o con el cepillo n° 5 o n° 6.

Cepillamos un canto del tablero.

Cepillamos una cabeza o testa a escuadra y la marcamos a la medida del canto.

2.6. Trazado de caja y espiga

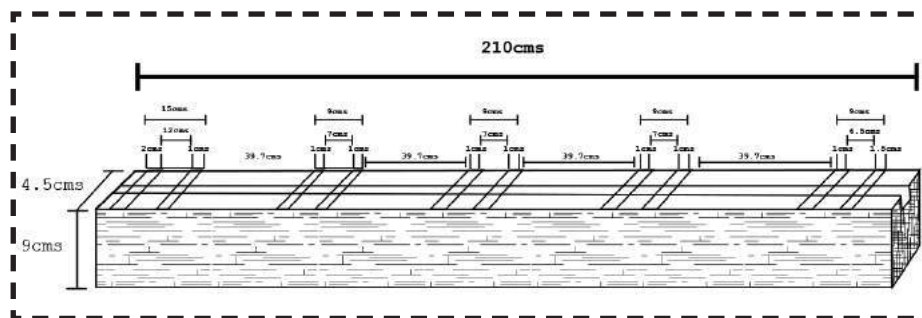
Trazado de caja

Paso 1:

Marcamos, en los extremos de los largueros, el largo exacto de 210 cms; en uno de los extremos marcamos y trazamos con la escuadra a 9 cms y en el otro extremo 15 cms donde va el peinazo

Paso 2:

Realizamos la división de las 3 traviezas que van en la parte interna del marco de la puerta.



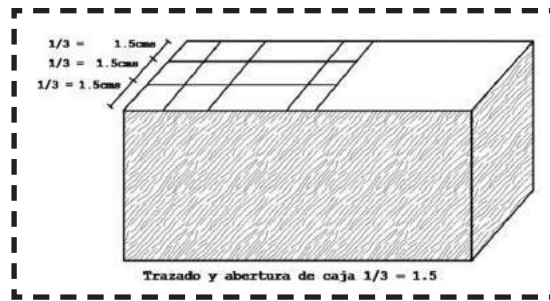
Trazado del larguero de puerta

Paso 3:

Procedemos a sacar el grueso de abertura de la caja. Dividimos el grueso del larguero (que es de 4.5 cms) en tres partes iguales (o sea de 1.5 cms cada uno) y eso nos da el ancho de la caja (1.5 cms) Paso 4: Marcamos con el gramil donde van todas las cajas.

Trazado y abertura de caja. $1/3 = 1.5$ cm

La profundidad de la caja es de $2/3$ del ancho de la pieza; si tiene 9 cms, los $2/3$ serán iguales a 6 cms de profundidad.

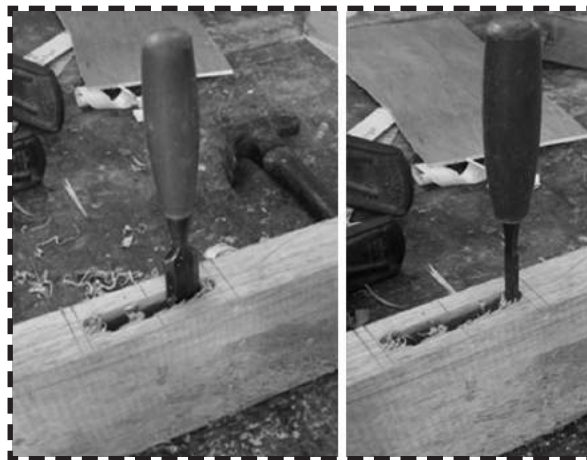


Profundidad de la caja. $2/3 = 6$ cms

Las cajas se realizan en el taladro de banco (de precisión), con el taladro electro-manual o con el berbiquí.

Paso 5:

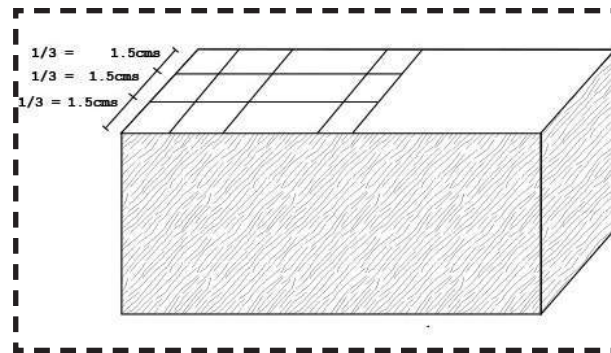
Limpiamos con el formón las cajas hasta dejarlas a escuadra en la parte interna.



2.7. Trazado de espiga

Medimos y trazamos con la escuadra los 2 extremos de las traviezas a 6 cm y los marcamos en sus 2 caras y sus 2 cantos El grueso de la espiga será de $1/3$ del grueso de la travieza Si la pieza tiene 4.5 cms de grueso, la dividimos en 3 partes iguales o sea $3/3$.

El grueso de la espiga será de $1/3$. Ej: 4.5 divididos entre 3 nos da 1.5 cms.



Trazado de la Espiga

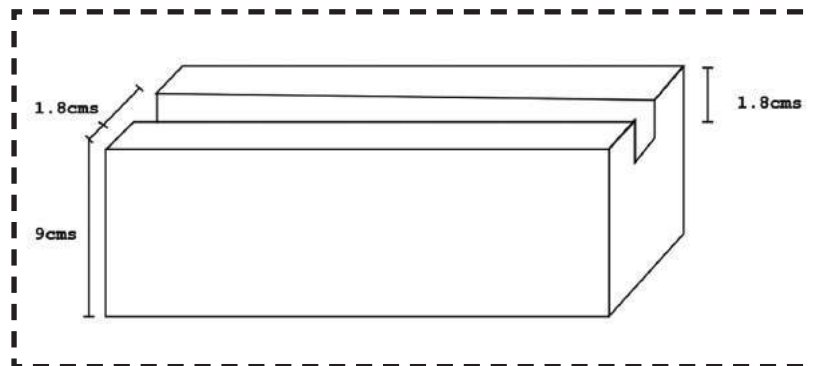
La podemos hacer en la sierra circular o con el serrucho.



2.8. Trazado del canal para el tablero

El canal va ubicado en el centro de los largueros donde van ensamblados los tableros

El cabezal y el peinazo solamente llevan un canal en el canto En las traviezas y en las piezas intermedias verticales llevan 2 canales en sus cantos, estos se trazan en el centro del canal de todas las piezas a 1.8 cms de ancho y a 1.8 cms de profundidad.



Trazado del canal

Realizamos el canal en la sierra circular de banco o con la sierra circular electro-manual

2.9. Preensamble de la puerta

Al hacer el ensamble de caja y espiga acostúmbrese siempre a dejar la media línea del trazo, tanto en las cajas, como en la espiga para realizar los ajustes necesarios.

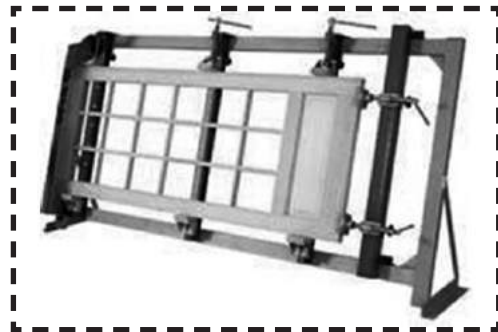
Antes de encolar una puerta, arme en seco con prensas o sargento para controlar los ajustes de las cajas, espiga y los tableros.

2.10. Ensamblado de la puerta

Una vez pre ensamblado la puerta, encolamos todas las cajas y espigas. A los tableros no se les hecha pega por la transformación de la madera.

Prensamos todos los ensambles con prensas o sargento, procurando que queden a escuadra.

Perforamos donde van las cajas y espigas con una broca de 1 cm para poner los espiches o tarugas (que le dan firmeza a la puerta).



Luego comprobamos la planicie de la superficie con codal.

Reflexionemos y compartamos

1. Describa los pasos para construir una puerta.
2. ¿Por qué es importante el pre ensamble de la puerta?
3. ¿Cuál es el ángulo indicado para poder serruchar la madera con un serrucho ordinario?

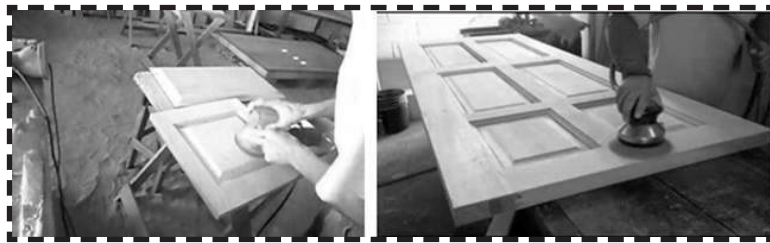
Actividades de aprendizaje

Investigue por qué la puerta que más se utiliza en la actualidad es la lisa?

Recordemos y practiquemos

Dibuje una puerta de con 16 tableros, aplicando la geometría y utilizando su imaginación.

4. LIJADO DE LA PUERTA



Antes de armar una puerta, cada una de las piezas debe ser lijada en la parte interna del marco y los tableros en las dos caras; esto facilita la acción de lijar para obtener un acabado perfecto.

Lijar significa alisar, pulir mediante el frotamiento con un objeto abrasivo (generalmente lija).

El lijado es una forma fundamental en cualquier trabajo de acabado (pintura, barniz, sellador, etc.).

Un buen acabado es imposible sin un perfecto lijado; se puede hacer a mano o con ayuda de maquinaria eléctrica (lijadora de banda, lijadora orbital, vibradora...).

Los tipos de lijas pueden ser de papel o de tela (en algunos casos) y según el número de grano como lo vemos a continuación:

Grano	Tipo de lija
De 40 a 50	Muy gruesa
De 60 a 80	Gruesa
De 100 a 120	Media
De 150 a 180	Fina
240 a 400	Muy fina

La utilización de lijas pueden ser directas o fijándolas en un taco de madera (esto nos permite lijar con más eficiencia).



Medidas de seguridad al lijar

Proteger la vista del polvo con gafas adecuadas.

Utilizar mascarillas.

La máquina hay que mantenerla bien sujeta con las dos manos.

Apagar la maquina o desenchufarla para realizar el respectivo cambio de lija cuando se necesite.

Reflexionemos y compartamos

- ∅ ¿Qué tipo de lija es la que utilizarías para el acabado de una puerta?
- ∅ Mencione las herramientas que puede utilizar para un lijado.
- ∅ ¿Cuáles son los medios de protección que debe utilizar para el serruchado y lijado?

Actividades de aprendizaje

Investigue las características de las lijas en cuanto a tipo y número de grano, soporte, aglutinante y recubrimiento.

Investigue los tipos de lijadoras que existen y sus principales usos.

Recordemos y practiquemos

Tome tres muestras de madera para lijarlas con tres tipos de lija de diferentes granos.

Para saber más consulte el siguiente sitio web: bricotodo.com/lijar.htm

5. ACABADO DE LA PUERTA DE MADERA

El acabado o tratamiento de la superficie de la madera es el trabajo final que se realiza en toda pieza de carpintería o ebanistería.

Existen 3 métodos de acabado:

a) Chupón, b) Brocha y c) Compresor

En el desarrollo del curso, utilizaremos el método del chupón.



Aplicación de sellador para madera en la puerta

1. Preparar el sellador con sener acrílico en proporción de 30% de sellador y 70% sener hasta dejar diluido.
2. Aplicamos sellador en la puerta con un chupón de tela de algodón o con brocha.



3. Esperar que la madera absorba el sellador (máximo 20 minutos).
4. Lijamos nuevamente con lija 180 y limpiamos la superficie del polvo.
5. Aplicamos la segunda mano de sellador con el chupón o almohadilla.
6. Lijar delicadamente con papel de lija muy fina (220).
7. Aplicamos la 3era y 4ta capa de sellador y esperamos 20 minutos hasta que esté seco el material.
8. Lijamos suavemente con papel de lija 360 y limpiamos el polvo de la superficie.
9. Aplicamos la 5ta. y 6ta. capa de sellador hasta que quede bien sellado el poro.

Normalmente se aplican de 5 a 6 capas de sellador para dejar bien sellado el poro de la madera.

Ya instalada la puerta podemos aplicarle laca brillante o barniz marino.

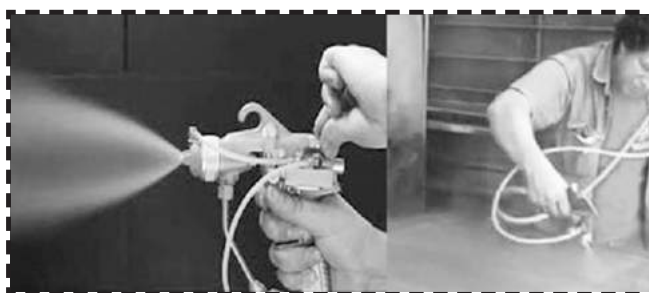
Podemos utilizar los métodos de brocha y compresor cuando aplicamos tinte, barniz marino, pintura o poliuretano.

Aplicación con brocha

1. Limpiar la superficie.
2. Diluir la pintura de aceite con sener.
3. Aplicar la primera mano con brocha y dejarla secar 5 horas.
4. Lijar con papel de lija número 180 hasta que quede bien pulida.
5. Aplicarle la segunda mano y esperar 12 horas.
6. Lijar con lija 220 hasta que quede fina. Aplicarle la tercera y cuarta mano hasta que esté instalada la puerta.



Aplicación con el compresor.



Con el compresor podemos aplicar sellador, tinte, pintura y/o barniz.

Para la preparación del material de acabado se utiliza el 30% de pintura, sellador, tinte y/o barniz y el resto (70%) sener.

1. Aplicamos con el compresor y pistola la primera mano y dejamos secar por un periodo de 2 horas.
2. Pulimos con lija 180.
3. Aplicamos la segunda mano con el compresor.
4. Pulimos con lija 220 hasta 360.
5. Aplicamos la tercera y cuarta mano si es necesario, hasta que quede pareja y brillante, satinada o mate.

Reflexionemos y compartamos

1. Las puertas juegan un papel realmente importante dentro de cualquier decoración. Justifique esta afirmación.
2. ¿Por qué debemos limpiar la superficie antes de aplicar un sellador?
3. ¿Qué cuidados debemos tener al barnizar una puerta?

Actividades de aprendizaje

Explique los pasos para lograr un acabado de calidad.

Apliquemos lo aprendido:

Relacione y explique brevemente los métodos de acabado estudiados en clase.

Actividades de autoevaluación

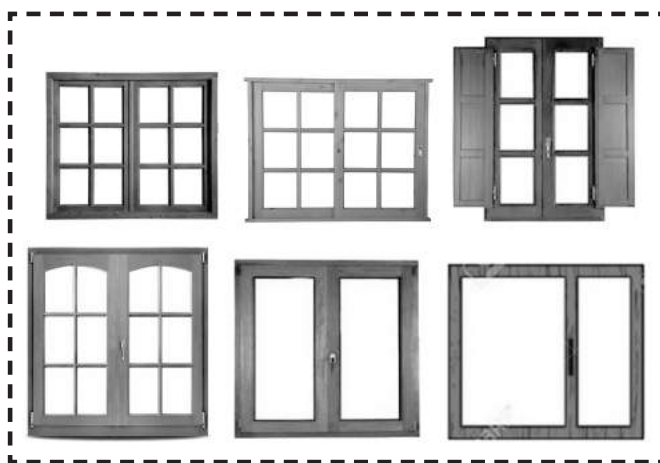
1. Grafique una puerta de tablero y nombre sus partes.
2. Describa con sus propias palabras como se elabora una puerta de tablero.

3. Enumera los herrajes que debe llevar una puerta.
4. Mencione que herramientas utilizamos al elaborar una puerta de tablero.
5. Si los largueros de una puerta miden 4.5 cm X 9 cm X 210 cm, ¿cuál sería el ancho de la caja y la profundidad?
6. Defina qué es una puerta.
7. La medida estándar de una puerta es:
8. Menciona el número de lijas que se utilizan al pulir una puerta.
9. Describa brevemente, cómo se aplica sellador con chupón.
10. Que material de acabado podemos aplicar a una puerta.
11. Enumere 6 normas de seguridad requeridas al elaborar una puerta.

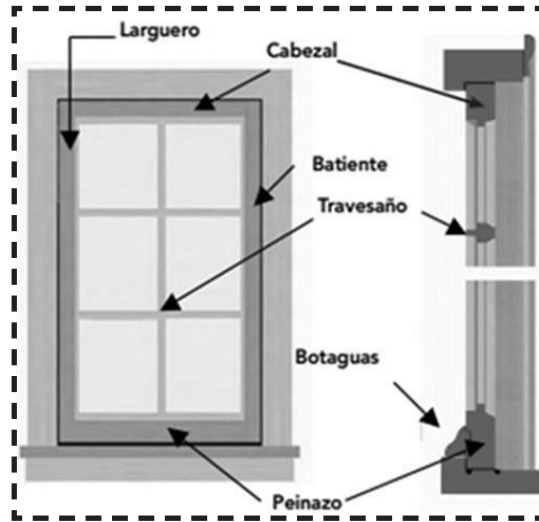
6 ELABORACIÓN DE VENTANAS

En la actualidad existe una gran variedad de ventanas que dan origen a varios tipos o estilos. Cada tipo tiene ventajas y desventajas que deben ser tomadas en consideración cuando se determina su uso.

6.1. Diseños de ventanas



6.2. Partes principales de una ventana



Cada bastidor o conjunto de elementos que conforman una hoja de ventana, está constituido por largueros (elementos verticales), travesaños o palillos (elementos horizontales intermedios, que pueden existir o no), cabezal y peinazo (elemento horizontal inferior).

El larguero es el elemento vertical que recibe las bisagras mientras que el larguero opuesto se denomina batiente.

El marco correspondiente a la estructura que rodea la ventana y que se fija a la pared del boquete, está constituido por dos piezas verticales denominadas largueros, y dos horizontales llamadas travesaños.

También el marco puede estar dividido por una o más piezas verticales intermedias o por una pieza horizontal.

Reflexionemos y compartamos

1. ¿Cuáles son las partes de una ventana?
2. ¿Cuáles es el tamaño de la bisagra que más se usa en las ventanas?

Actividades de aprendizaje

Dibuje una ventana por piezas y nombre sus partes.

Recordemos y practiquemos

Diseñe una ventana con dos, cuatro y seis tableros.

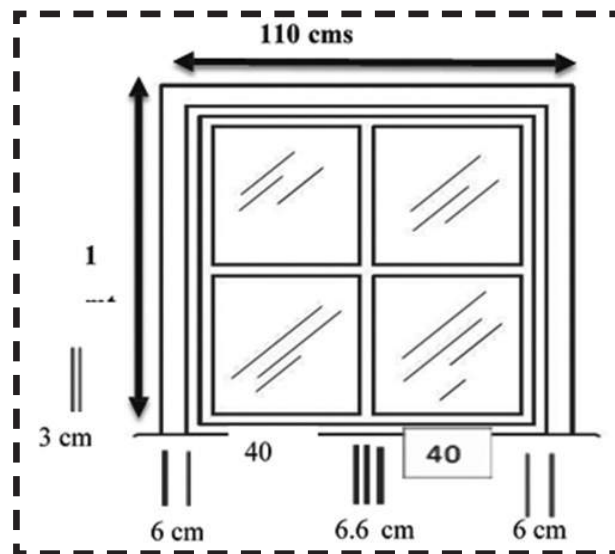
7. PROCEDIMIENTOS TÉCNICOS PARA LA ELABORACIÓN DE UNA VENTANA

Leamos y comprendamos

Cuando elaboramos una ventana debemos de tomar en cuenta el proceso técnico de la elaboración de una puerta.

Para la realizar una ventana debemos de medir alto y ancho del boquete de la pared donde va la ventana y así nos da las medidas del marco o bastidor.

De acuerdo al diseño sacamos la lista de madera, herrajes y material de acabado.

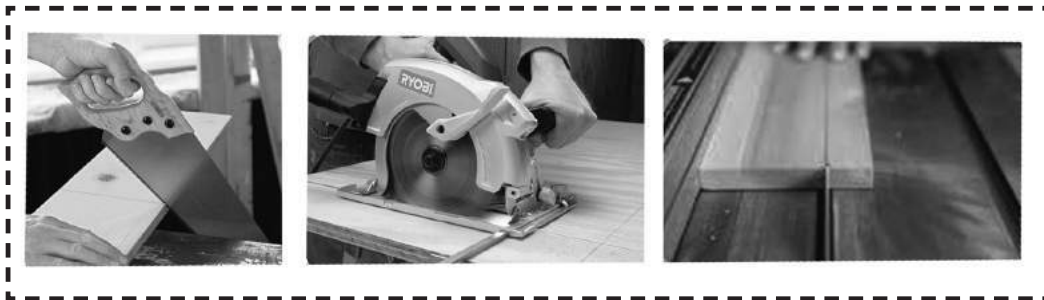


7.1. Trazado

Realizamos el trazado de la madera de una ventana de dos hojas.

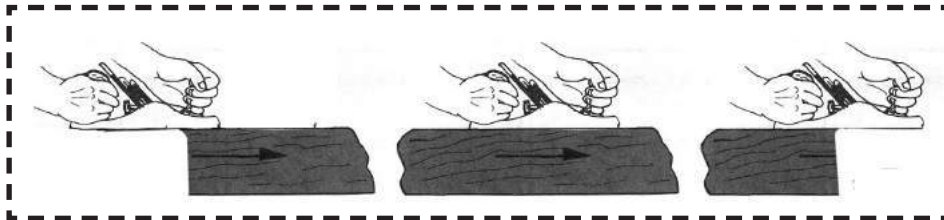
7.2. Aserrado

Cortamos las piezas con serrucho, cierra circular, o electro manual dejando una marca de 2 mm de la raya.



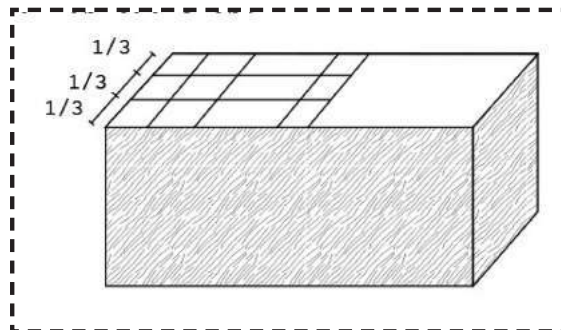
7.3. Labrado de la madera

Realizamos el cepillado de la cara, canto, grueso, ancho, largo de todas las piezas.



7.4. Trazado de caja y espiga de la ventana

Trazamos las cajas y las espigas tomando en cuenta la ceja para los vidrios o el canal para los tableros.



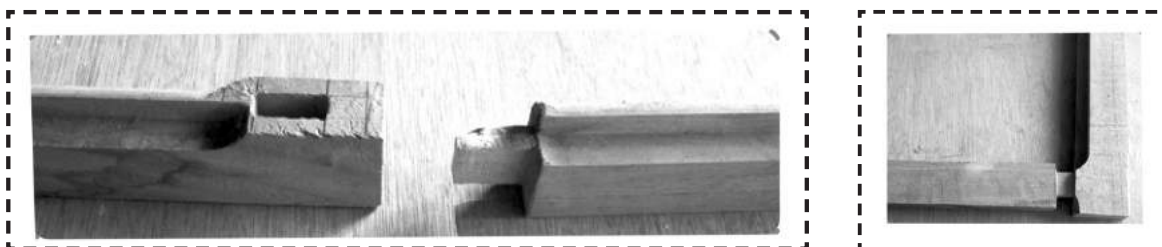
7.5. Elaboración de caja y espiga de la ventana

Perforamos las cajas con el berbiquí, taladro eléctrico o taladro de banco. Limpiamos las cajas con formón para que queden a escuadra internamente.

La espiga la realizamos con la sierra circular, dejando la media raya para ajustarla con la caja.

7.6. Pre ensamble

Realizamos el pre ensamble en seco para rectificar los ángulos rectos y los ajustes de caja y espiga.



7.7. Armado de la ventana

Encolamos las cajas y espiga y las unimos de acuerdo a sus signos convencionales.



Sujetamos con los sargentos o prensas y rectificamos con la escuadra y colocamos los espiches.

Realizamos el destope de la ventana con cepillo de repaso número 4.

7.8. Pulido de la ventana

Para realizar el lijado de una ventana, aplicamos el mismo procedimiento técnico que utilizamos en una puerta.



7.9. Acabado de la ventana

Podemos aplicar; sellador, barniz, tinte, pintura o poliuretano, etc.



Reflexionemos y compartamos

1. ¿De qué forma realizamos el cepillado de cada una de las piezas?
2. ¿Qué tipo de lija utilizarías para el acabado de una ventana?
3. ¿Cuáles son los medios de protección idóneos que debe utilizar para el serruchado y lijado de una ventana?

Actividades de aprendizaje

Mencione los equipos y medios a utilizar para realizar el lijado. Explique el funcionamiento de uno de ellos.

Recordemos y practiquemos

Explique cómo armaría una ventana.

Actividades de autoevaluación

1. Diseñe una ventana de 110 cms. De ancho x 1 metro de alto.
2. Enumere las partes de una ventana.
3. Enumere los herrajes que deben tener una ventana de 2 hojas.
4. El acabado de una ventana lo podemos aplicar con:

_____ , _____ , _____

5. Enumere las normas de seguridad al elaborar una ventana.
6. Escriba con sus propias palabras como se elabora una ventana.

GLOSARIO

Berbiquí: Es una antigua herramienta manual usada en carpintería y ebanistería para hacer agujeros en maderas.

Escantillar: Marcar o trazar con el gramil una línea constante paralela a una silueta o contorno.

Garlopa: Cepillo largo de doble cuchilla y con puño, que sirve para igualar las superficies de la madera ya cepillada.

Peinazo: Listón o pieza de madera que une los largueros entre sí formando recuadros y cuarterones.

Traviesa: Cada uno de los maderos que se atraviesan en una vía férrea para asentar sobre ellos los rieles.

Viro/Virola: Collarín de metal que sirve para reforzar al mango de algunas herramientas.

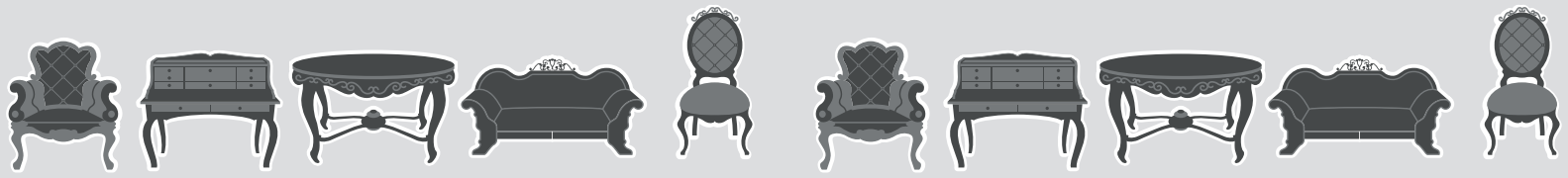
Para saber más

Profundicemos los conocimientos adquiridos con las experiencias que se describen en estos manuales en las páginas web.

1879 García. Manual del carpintero y ebanista.

Manual ebanista

Sitio web: bricotodo.com/lijar.htm



UNIDAD **V**

**ELABORACIÓN DE MUEBLES DE
MADERA PARA HABITACIÓN**

UNIDAD V. ELABORACIÓN DE MUEBLES DE MADERA PARA HABITACIÓN

UNIDAD DE COMPETENCIA:

Elabora diferentes tipos de muebles habitacionales de madera, aplicando técnicas y normas de seguridad e higiene ocupacional y protección del medio ambiente.

RESULTADOS DE APRENDIZAJES:

- ∅ Interpreta planos de muebles de madera.
- ∅ Mide y traza en la madera.
- ∅ Construye muebles rectos y torneados tomando en cuenta procedimientos técnicos, incluyendo los del acabado.
- ∅ Realiza la construcción de muebles habitacionales: sillas y mesas de comedor, gabinetes de cocina, escritorios libreros en madera y mesas de noche, entre otros.

El trabajo de la madera presenta muchas especialidades, una de ellas es la Elaboración de Muebles. El diseño del mueble es muy importante en la construcción, porque de él depende su calidad, por lo que es significativo conocer las instrucciones para interpretar el diseño del mueble.

El ebanista debe analizar cada una de las piezas representadas en el diseño, para interpretar las formas y dimensiones de ellas a través de las diferentes vistas que muestra y los detalles para la elaboración de las uniones.

Después de estudiar el diseño, se procede a realizar una lista de los materiales a utilizar para determinar el tamaño de la madera en dimensiones normalizadas, esto nos permite ahorrar y no desperdiciar la madera.

Llamamos mobiliario o muebles habitacionales al conjunto de enseres o útiles del hogar, que sirven para facilitar los usos y actividades habituales en casas, oficinas y otro tipo de locales. Normalmente el término se refiere a los objetos que facilitan las actividades humanas comunes, tales como dormir, comer, cocinar, descansar, mediante mesas, sillas, camas, estanterías, muebles de cocina, entre otros. Los tipos de maderas más empleados son las de pino, cerezo, castaño, haya, roble, y otras especies.

1. RECOMENDACIONES A UTILIZAR EN LA CONSTRUCCIÓN DE MUEBLES

Para la elaboración de muebles habitacionales es necesario tomar en cuenta las siguientes recomendaciones esenciales que se presentan en el siguiente orden:

1. Seleccione la madera cuidadosamente, porque puede presentar fallas que pueden mal lograr un buen trabajo del ebanista.
2. Para la construcción de un buen mueble es importante el corte cuidadoso de las piezas.
3. El corte con sierra efectuarlo por fuera de la marca del lápiz, para que la pieza cortada pueda cepillarse. Utilice un cepillo con superficies planas y la escofina en los bordes curvos.
4. Las piezas deben cortarse con los ángulos y medidas indicadas en el diseño de las piezas.
5. Marque las piezas con letras o números para identificarlas al momento del ensamble.

6. Labre las piezas a las medidas indicadas considerando la plenitud y la escuadra de ellas, así como el acabado.
7. Antes de unir las piezas debe comprobarse que todas ellas ajustan correctamente.
8. La cola o pegamento úntelo sobre ambas superficies a unir.
9. Presione las piezas a unir por 2 horas, utilice sargentos o prensas para su correcta unión.
10. Es de suma importancia el acabado de las superficies del mueble.

Recuerde: Al cliente le agrada una buena presentación y calidad del producto que compra.

A continuación se presentan distintos muebles que decoraran los diferentes lugares de una casa, por ejemplo:

1.1. Muebles de sala



1.2. Muebles de comedor



1.3. Muebles de cocina



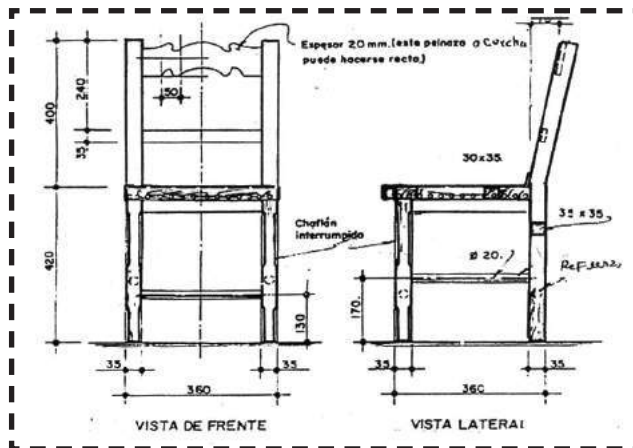
2. ELABORACIÓN DE MUEBLES DE SALA

Leamos y comprendamos

2.1. Diseño de muebles (sillas de comedor)

El presente diseño representa la vista de frente y vista lateral de una silla de comedor, en él se indica las medidas y formas de cada una de las piezas de la silla. Para construir una silla debemos interpretar el diseño.

Consulta a su instructor para que quede claro de las formas y medidas de las piezas.



Diseño de silla de comedor

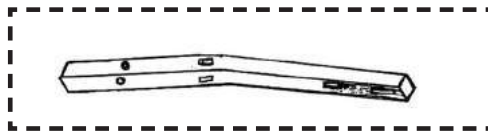
2.2. Trazado de plantilla

Una vez interpretado el plano. Se procede a elaborar las plantillas y a que son de mucha utilidad para el trazado de las piezas. Sirven de guía en el trazado.

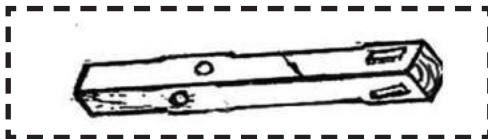
Por tal motivo debe de confeccionarse con toda exactitud de acuerdo con el plano. Las plantillas se pueden fabricar de cartón, cartulina, plywood madera.

Las plantillas de una silla de comedor son:

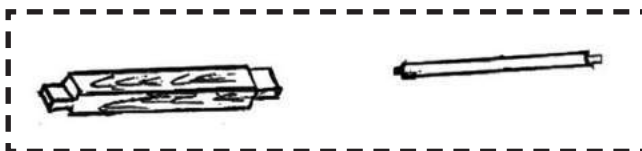
- a) Patas traseras.



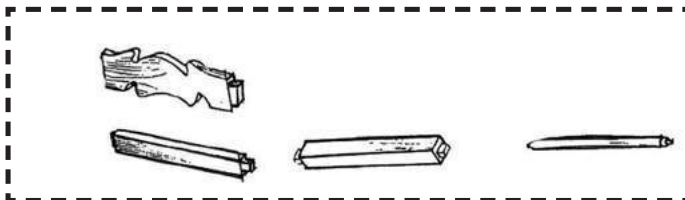
- b) Patas delanteras.



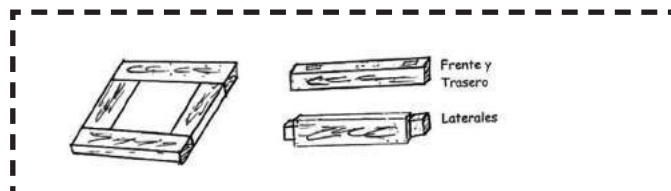
- e) Faldón frontal con su refuerzo.



- e) Respaldo cerchas y refuerzos.



- f) Asiento de madera.



Una vez trazadas las plantillas se procede a cortar con tijera o cuchilla la cartulina. Si el trazado se realiza en madera corte la plantilla con sierra hasta que tenga la forma y medidas indicadas en el diseño.

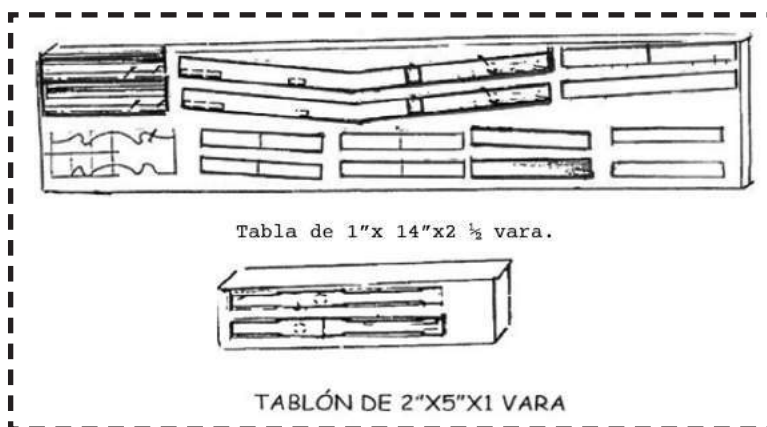
2.3. Trazado de Mueble

Silla de comedor

Seleccionar el material que esté en buen estado procurando que no tenga defectos, además que la madera que va a emplear sea lo más uniforme posible.

Trazar en la tabla o tablón las formas de las piezas, utilizando las plantillas de cada una de las partes (patas traseras y delanteras, faldones, respaldo, asiento).

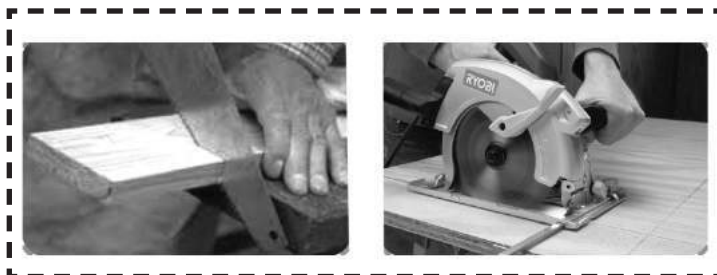
Tabla de 1"x 14"x2 ½ vara.



2.4. Preparación de la madera

a) Aserrado.

Aserrar la madera de acuerdo a los trazos.



ELABORACIÓN DE MUEBLES DE MADERA PARA HABITACIÓN

b) cepillado.

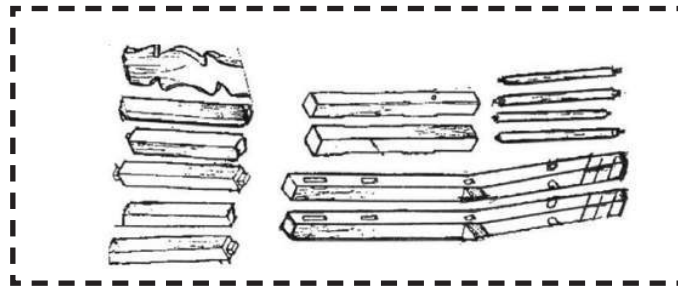
Cepillar todas las caras y cantos.

Rectificar con la plantilla el largo y el ancho, cepillarlas hasta que queden exactas.



Al efectuar los trazos con el lápiz o gramil, hágalo de una sola vez y con precisión. El cuidado que se tenga en esta operación, depende la precisión de los ajustes.

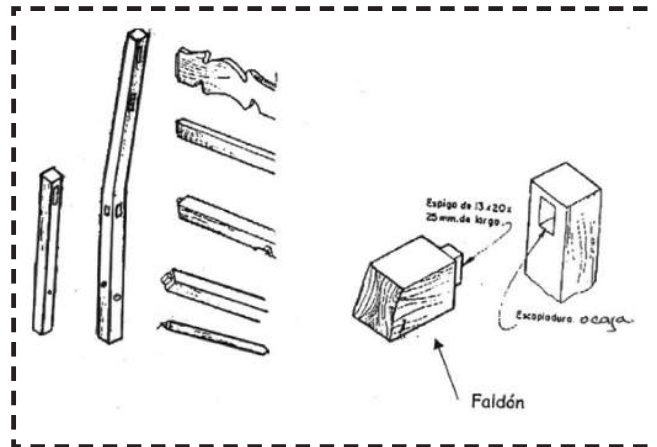
Al hermanar piezas de las sillas, identifique la posición de la misma; emplee letras o números principalmente entre la cara y el canto. Esto sirve para el ensamble de la silla.

**c) Escopleado**

El escopleado se realiza en la caja (hembra), que debe acoplar con la espiga (macho). Al hacer el ensamble de caja y espiga acostúmbrese a dejar la línea de trazo en la caja y en la espiga. Esto permite que las piezas entren ajustadas.

La profundidad de la caja es 2 tercios del ancho de la pieza. Con la ayuda del berbiquí, taladro de banco o taladro electro manual, perfore la caja y con el formón o escoplo limpie y ajuste a las medidas ambas piezas.

2.5. Elaboración de cajas de patas traseras y delanteras



Elaboración de las espigas del respaldo:



2.6. Preparación del asiento: Elabore la pieza

Pasos:

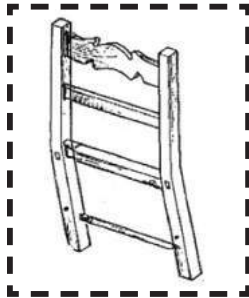
∅ Corte una tabla de (46 x 46 x 3) cm

∅ Cepille las caras y cantos de las piezas a la siguiente medida (45 x 45 x 2.5) cm.

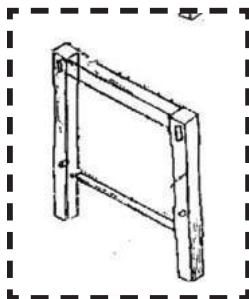
Nota: el asiento puede ser enjuncado o tapizado, en nuestro caso es una sola pieza.

2.7. Pre-ensamble del mueble

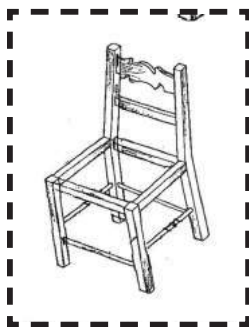
Una vez preparada todas las piezas, realizamos el pre-ensamble.



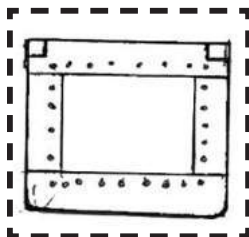
Primero. Unimos las patas traseras con su cercha en seco para comprobar los ajustes y medidas.



Segundo. Las patas delanteras se arman aparte con su faldón y refuerzo



Tercero. Unimos los laterales con sus refuerzos, al respaldo y al frente.



Cuarto. El asiento lo ajustamos y lo ensayamos en la silla, y le hacemos los sacados de las patas traseras y lo ajustamos.

Reflexionemos y compartamos

1. ¿Por qué es importante alistar las piezas de un mueble?
2. Explique la importancia del lijado antes de ensamblar la pieza de un mueble.
3. ¿Debemos realizar el ensamblado antes de lijar todas las piezas?

Actividades de aprendizaje

Explique la importancia del despiece o desarme de un mueble y socialice su respuesta con sus compañeros de clase.

Recordemos y practiquemos

Enumere el procedimiento a seguir en la elaboración de una silla de madera.

3. ARMADO DEL MUEBLE

Para armar un mueble se siguen varios pasos que de no cumplirse pueden afectar su calidad, ya que cada uno de estos pasos lleva también un tiempo de duración para que el mueble se apropie de sus características y se fortalezca, su ensamblado, pegado y su barnizado, de ahí la importancia de cumplir con estos requisitos.

Leamos y comprendamos

3.1. Encolado

Encolamos las cajas y las espigas, de las patas traseras con sus refuerzos, faldón, cercha. Monte las piezas y sujételas con el sargento.

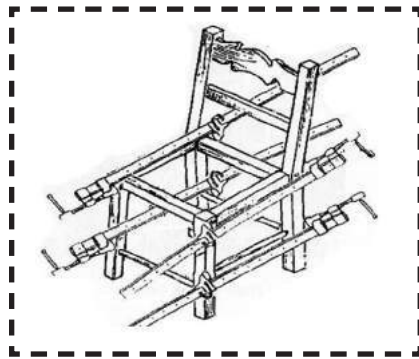
Encolar las cajas y espigas de las patas delanteras con su refuerzo y faldón. Monte las piezas y sujételas con el sargento.

Compruebe con la escuadra, el alabeo, para que todas las piezas estén formando en las uniones el ángulo de 90° .

3.2. Prensado y Espichado

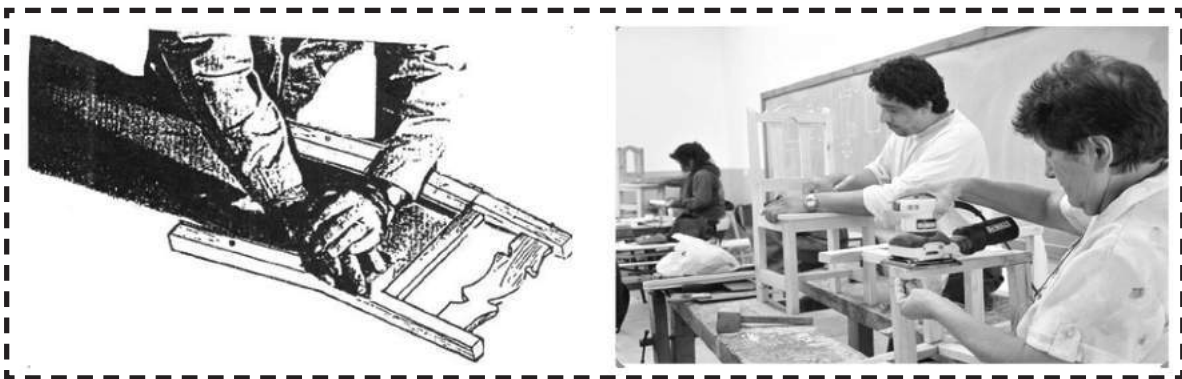
Marque en cada una de las uniones los sitios donde se montaran los espiches, sujete con los sargentos las piezas a unir, taladre sobre la marca. Encole e introduzca los espiches en su alojamiento

Con esta operación se garantiza una unión sólida y sin clavos. Corte los espiches sobrantes, repasar con el cepillo de alisar No. 4. Emplee este procedimiento con todas las uniones a realizar en la silla. Encole las patas delanteras y el respaldo y una cada una faldones laterales y sus refuerzos, quedando armada la silla. Sujetar con el Sargento y colocar los espiches.



4. PULIDO DEL MUEBLE

Pulir todas las partes de las sillas a lo largo de las fibras utilizando la primera pasada con lija 60, 80, 100, 120.

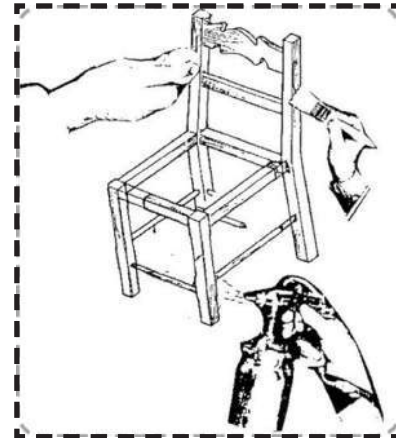


5. ACABADO DEL MUEBLE

Uno de los 3 pasos más importantes es el acabado de la madera.

Observa si no tienen arañazos, abolladuras, golpes. Si es necesario, realizar cura con pastas o masillas.

Aplique material de acabado después de lijar las piezas, estos materiales son: sellador, barniz o pintura. Aplíquela por medio de chupón, brocha o spray.



5.1. Pintado del mueble

Lije toda la silla con papel de lija No. 100.

Aplique la segunda mano de material de acabado.

Lije nuevamente con lija No. 120 hasta que quede bien fino.

Aplique la última mano de pintura.



Reflexionemos y compartamos

1. Explique el procedimiento para el montaje de la silla.
2. ¿Por qué se deben dejar márgenes en el cortado de las piezas?
3. ¿Qué pasos debemos seguir para el ensamblado?
4. ¿Por qué es tan importante el acabado del mueble?

Actividades de aprendizaje

Redacte un escrito que responda a las siguientes preguntas:

- ∅ ¿Para qué sirve el lijado?
- ∅ ¿En qué sentido debe ser el lijado?
- ∅ ¿Qué puedes hacer para no dejar marcada la madera por el lijado?

Recordemos y practiquemos

Dibuje lo que usted considera la silla ideal.

Actividades de autoevaluación

Lea detenidamente las siguientes preguntas

Defina:

- 1 . ¿ Qué es mueble?
- 2 . ¿ Qué tipos de lija aplicamos en un mueble?

Enumera las partes de una silla de comedor.

Explique el procedimiento de armado de una silla para comedor.

Describa con sus propias palabras como realizar un acabado con compresor a una silla de comedor.

Con la ayuda del instructor, elabore una silla de comedor.

6. ELABORACIÓN DE MESAS PARA COMEDOR

A través de la historia la mesa del comedor ha sido símbolo de maestría por su decoración, pasando por diversas etapas, estas llegaron a su esplendor adornando los grandes salones de la realeza, denominadas según los estilos, por períodos políticos en Europa, confeccionadas con madera preciosa.

Hoy las mesas son más pequeñas, dependiendo del espacio del hogar, y su estructura ha cambiado, están necesariamente sujetas a ciertas normas físicas de estabilidad, adecuación al uso (funcionalismo) y proporción al cuerpo humano (ergonomía), semejantes a las limitaciones propias de la arquitectura, pero sus reglas de construcción son los mismos.

Leamos y comprendamos

6.1. Diseños de mesa

Mesas para centro.



Mesas para comedor.



Mesas para noche.



Generalidades

La mesa es un elemento que le da presentación y carácter a un espacio o lugar, son modelos que no tiene mayor dificultad para su realización por lo cual es necesario que se tomen los procedimientos al pie de la letra para que tengan calidad.

Las mesas existen de muchísimos estilos y materiales: madera, plástico, metal, etc.

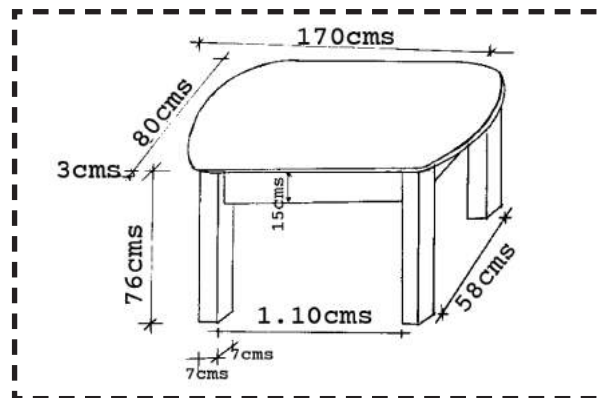
Los tipos de maderas más frecuentes para elaborar mesas son:

Cedro real, Caoba tropical, Laurel, Genízaro, Guanacaste, Pino y Pochote.

6.2. Plano de la mesas de comedor

La mesa de comedor ovalada está compuesta por cuatro patas dos faldones laterales o cortos y una cubierta que puede ser una sola tabla o unidades en varas piezas.

Existen muchos estilos de mesas sencillas y complejos. Para la construcción de una mesa es necesario tomar en cuenta el listado de materiales.



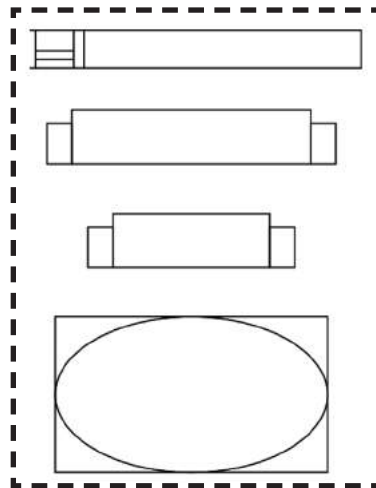
Medidas de piezas de mesa de comedor

Pieza	Descripción	Grueso	Ancho	Largo
2	Faldones, largueros	3 cms	15 cms	119 cms
2	Faldones cortos	3 cms	15 cms	67 cms
1	Cubierta	3 cms	80 cms	170 cms
4	Patas	7 cms	7 cms	76cms

6.3. Trazado de plantillas

La plantilla tiene un papel importante, dado que sirve de guía en el trabajo; por tal motivo debe confeccionarse con toda la exactitud, y de acuerdo al plano.

Puede fabricarse de cartón, plywood o madera sólida.



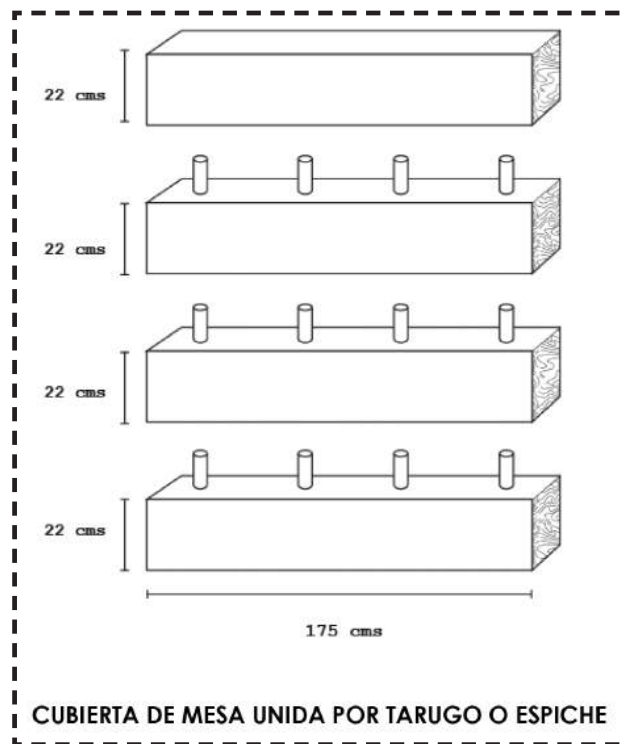
En una tabla de 1" x 12" x 3 vrs., marcamos en la plantilla los faldones largos y cortos.



En una tabla de 3" x 7" x 2 vrs., marcamos las patas.



La cubierta de 1 ¼ x 36" x 2 ½ varas puede ser de una sola pieza, unidades de tres a cuatro piezas, están van unidas, en sus cantos con pega Resistol 850 para madera y prensamos con la ayuda de sargentos o prensas y la dejamos secar por 24 horas.



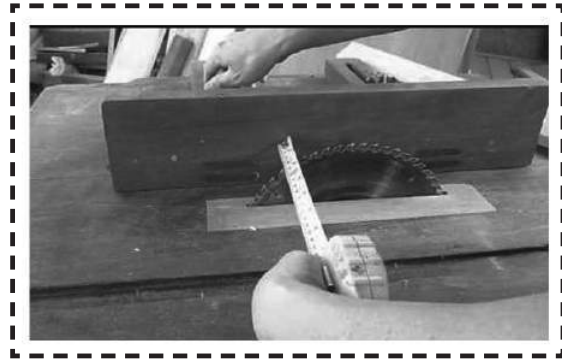
6.4. Procedimientos técnicos.

6.4.1. Aserrado

Una vez trazada la madera procedemos a realizar los cortes a través con el serrucho ordinario o la sierra electro manual.



En la sierra circular estacionaria o banco aserramos longitudinalmente y transversalmente para seccionar toda clase de madera dejando un margen de 2 mm Para cepillarla con el cepillo No 5.



Sierra circular estacionaria

6.4.2. Cepillado



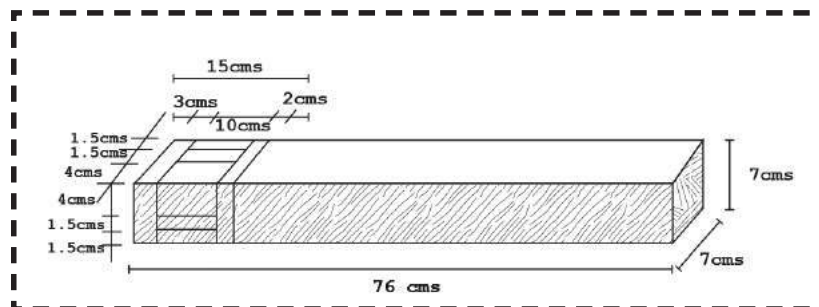
Cepillamos la cara y el canto de todas las piezas y la rectificamos con la escuadra y las marcamos con un signo convencional.

Trazamos o rayamos con el gramil el grueso y el ancho y lo cepillamos con el garlopín No. 5 o con garlopa No. 6 y lo rectificamos con la escuadra de tope.

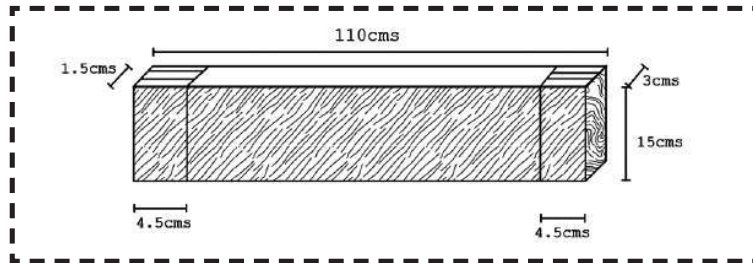
El alistado de la pieza es fundamental al realizar una mesa, ya que allí empieza la calidad que se requiere, por lo que hay que tomar en cuenta el diseño.

6.4.3. Trazado de caja y espiga

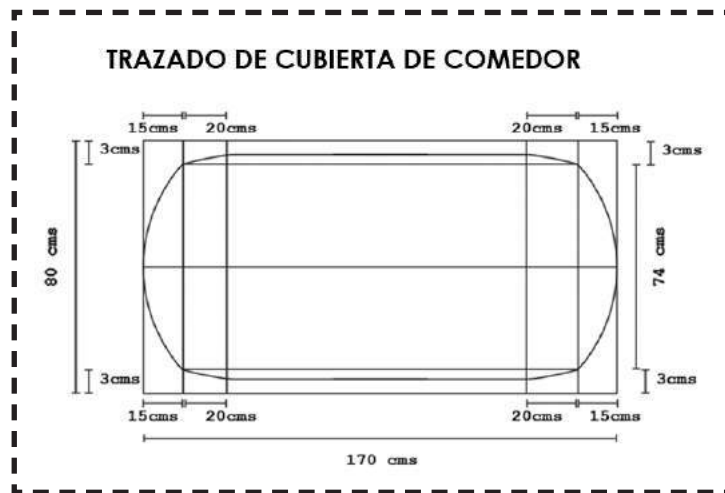
Trazamos líneas a través de la cara y el canto de la pata colocando el mango de la escuadra contra el borde recto del cuartón. De acuerdo a la medida del diseño.



Trazamos las espigas de los faldones largos y cortos en sus 2 extremos dividiendo el grueso en tres partes iguales para obtener el tamaño de la espiga.



Trazado faldón larguero

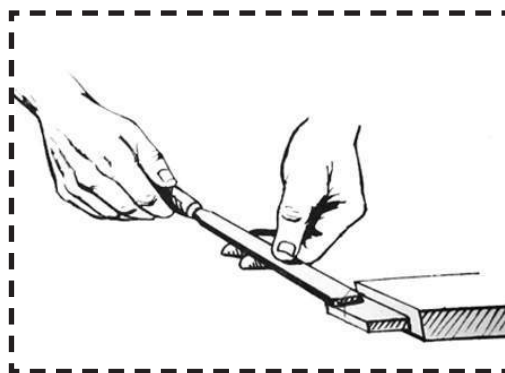


6.4.4. Elaboración de caja y espiga

Una vez trazadas las cajas, las perforaciones de las cajas las realizamos con el taladro de mesa, berbiquí o taladro electro manual (a un ángulo de 90 grados). La profundidad es de 4.5 cms, su ancho de 1 cm y el largo de 10 cms.

Una vez perforadas las limpiamos con el formón y el escoplo hasta que queden a escuadra.

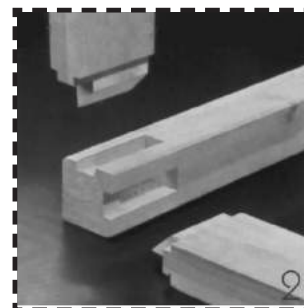
Elaboramos espigas con el serrucho o sierra de banco las rectificamos con el formón o el cepillo guillame dejando la media línea del trazo de la caja y espiga para hacer los ajustes necesarios.



Forma de ajustar la espiga con el formón

6.4.5. Armado de mueble

Realizamos el pre ensamble de toda la mesa uniendo los faldones con las patas en seco con sargento o prensa para comprobar los ajustes.

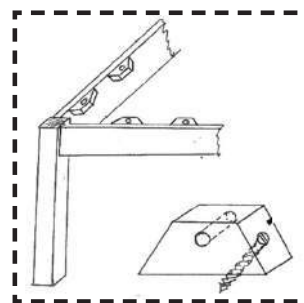


Una vez ensayada la mesa.



Encolamos las cajas y espiga de los (faldones y patas), unimos y prensamos con sargento o prensas, comprobamos con la escuadra, perforamos las patas donde van las cajas y espigas y colocamos las espiches o tarugos que dan firmeza a la mesa.

En la parte interna de los faldones colocamos 15 taquitos de 2 cm x 5 cm x 3 cm; con pega, clavos o tornillos para atornillar la cubierta de la mesa.



6.4.6. Aplicación de técnicas de pulido

Antes de armar la mesa, cada una de las piezas debe ser lijada principalmente las partes interna de la mesa.

Lijar: significa alisar o limpiar algo mediante el flotamiento.



Una vez armada la mesa lijamos la cubierta, faldones y patas.

Primera pasada de lija No. 60 hasta bastar las asperezas toques en las uniones.

Segunda pasada de lija No. 80.

Tercera pasada de lija No. 100.

Cuarta pasada de lija No. 150 y 180 hasta dejar bien fina la superficie sin raya de la primera lija.

Inicia el proceso de acabado

6.4.7. Acabado de mueble



Es el tratamiento final que se realiza en todo trabajo de madera.

Una vez pulida la mesa con las diferentes lijas: Limpiamos que quede sin polvo ni grasa.

Aplicamos la primera mano de sellador con brocha.

Dejamos secar el sellador durante una hora para que penetre en los poros y se tueste el sellador.

Lijamos la mesa con lija No. 18.

Aplicamos sellador con un trapo de algodón o chupón dos pasadas en el sol.

Lijamos la mesa con lija No. 240 para metal.





Aplicamos sellador otras dos pasadas hasta que quede sellado el poro.

Pulimos con lija No. 360 para metal y aplicamos barniz poliuretano con brocha, compresor, satinado o mate.

Producto terminado



Reflexionemos y compartamos

1. Existen diferentes tipos de mesas, ¿cuáles son las más fabricadas en nuestro país en la actualidad?
2. Explique el proceso del ensamblado de una mesa de comedor.
3. ¿Por qué se deben dejar márgenes en el cortado de las piezas?
4. Menciones las técnicas del pulido.

Actividades de aprendizaje

Busque el artículo llamado "Historia del mueble" en Internet y redacte un resumen con los principales estilos de la elaboración de muebles, teniendo en cuenta las épocas y su relación con el desarrollo de las artes en el mundo.

Recordemos y practiquemos

Dibuje una mesa ovalada de forma tal que cada pata tenga un diseño diferente.

Actividades de autoevaluación

Conteste las siguientes preguntas:

- a. ¿Qué importancia tienen las mesas en su hogar?
- b. Mencione 5 tipos de mesas.
- c. Diseñe un estilo de mesa de sala: (mesa de centro).
- d. Mencione las partes de una mesa.
- e. Describa con sus propias palabras el procedimiento técnico para elaborar una mesa de comedor.
- f. Elabore una mesa de centro de acuerdo al diseño que usted prefiere.

7. ELABORACIÓN DE GABINETE AÉREO DE COCINA

Alguna vez te has preguntado cómo construir tus propios muebles para la cocina o el cuarto de baño, tener buenos gabinetes en tu casa puede hacer una gran diferencia, empieza con el paso 1, descrito más abajo, podrás aprender a construir tus propios muebles y reducir el costo a la mitad.

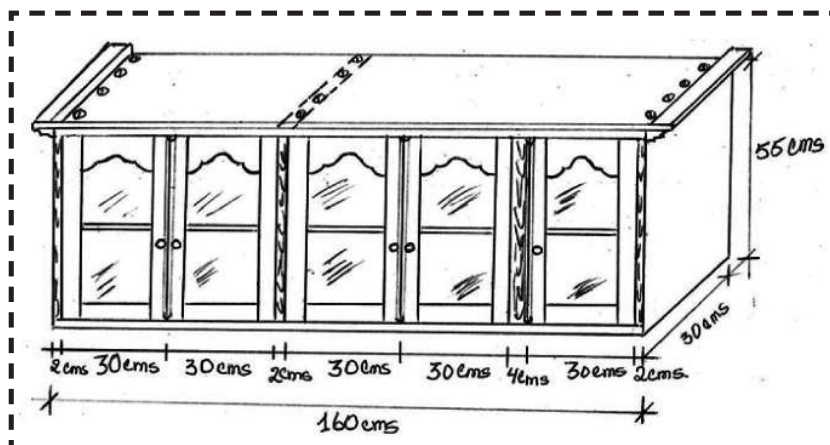
En este manual compartiremos con usted cómo hacer un gabinete aéreo de cocina, es una idea muy sencilla pero que va a darle un toque muy lindo a su comedor, cuarto, cocina, o el rincón que desees decorar!, a partir de estas ideas, solo falta que se lo planifique, comience hoy mismo.

7.1. Diseño de gabinetes aéreos para cocina



UNIDAD V

7.2. Plano de gabinete



Generalidades.

Los gabinetes aéreos de cocina están ubicados en la parte de arriba de los pantry sujetos de la pared.

Esta área de la casa está compuesta por el refrigerador, cocina de gas, pantry con pana y grifo, extractor. Esto le da elegancia a la cocina. Los gabinetes aéreos están contruidos de:

- Madera, con vidrio.
- Melanina, vidrio.
- Mármol, aluminio.
- Plywood, con formica, etc.

7.3. Trazado de las madera

Para la elaboración de un gabinete aéreo de cocina ocuparemos 160" pulgadas cuadradas vara, de cedro real, o pochote.

- 6 tablas de 1" x 12 x 2 vrs.
- 1 cuartón de 2" x 2" x 3 vrs.
- 2 reglas de 1" x 2" x 2 vrs.

Despiece de la madera.

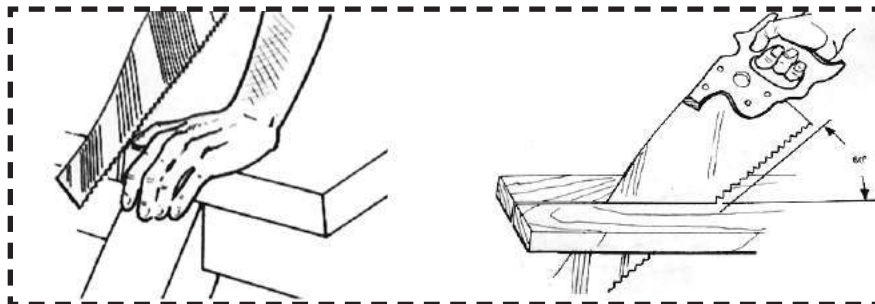
- 2 piezas horizontales de 2.5 cms X 30 cms X 160 cms.
- 3 piezas divisoras verticales de 2.5 cms x 30 cms x 51 cms.
- 1 Pieza entrepaño de 2.5 cms x 28 cms x 158 cms.
- 10 piezas largueros para puerta 2.5 cms x 6 cms x 55 cms.
- 5 piezas cortas de abajo 2.5 cms x 6 cms x 26 cms.
- 5 Piezas corta de arriba 2.5 cms x 12 cms x 26 cms.
- 1 Pieza para moldura 5 cms x 5 cms x 3 vrs.
- 2 Reglas para atornillarlo a la pared 2.5 cms x 5 cms x 158 cms.

7.4. procedimientos técnicos para la elaboración de gabinete aéreo

7.4.1. Aserrado

El aserrado lo iniciamos con el corte transversal de los largueros horizontales y divisores verticales.

Los largueros y cortos de las puertas c o n el serruchó ordinario, o con la sierra circular electro manual o sierra circular de banco.



Aserramos longitudinalmente todas las piezas dejando un margen de 2 cms, para cepillarlo; con el cepillo No 5.

7.4.2. Cepillado

Cepillamos las caras y el canto de todas las tablas dejándolas planeadas, rectas y sin viro. Lo realizamos con el cepillo No 5 o No 6 o con la máquina regruesadora o el cepillo electro-manual.



Sacamos el grueso y el ancho con las garlopas (No 5 o No 6) o con máquinas de acuerdo a las medidas establecidas.

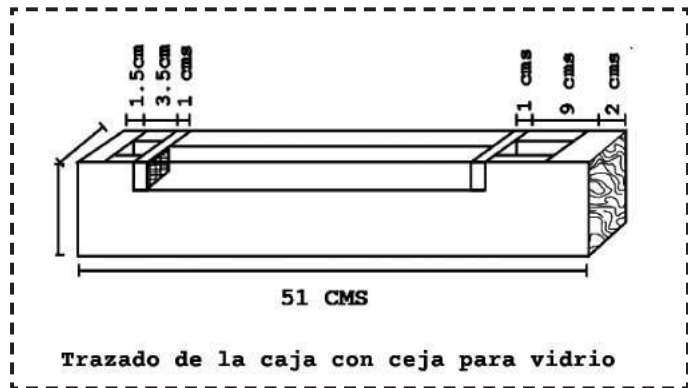
El alistado de estas piezas es fundamental al realizar un gabinete aéreo de cocina.

7.4.3. Trazado de caja y espiga

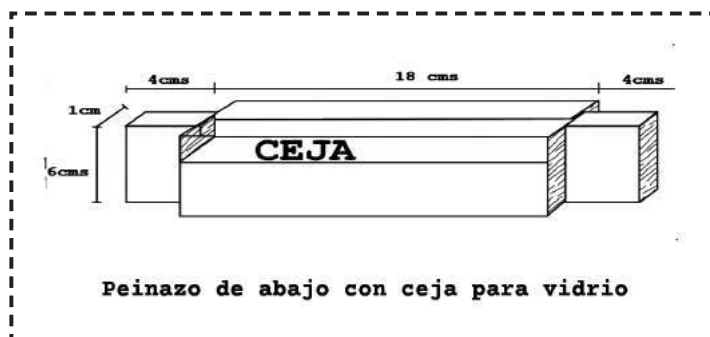
De acuerdo al plano de gabinete sacamos las medidas de las puertas: grueso

2.5 cms, ancho 30 cms, largo 51 cms.

Trazamos un largo como patrón, y en un extremo marcamos 6 cms y en otro extremo 12 cms.



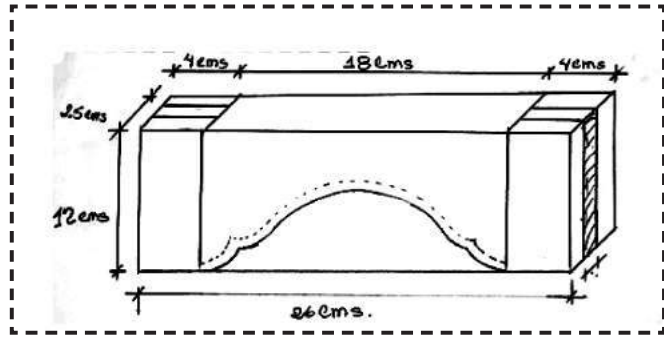
Trazado de espiga.



La puerta lleva dos travesaños el peinazo o corto de abajo mide 2.5 cms x 6 cms x 26 cms.

El travesaño de arriba lleva una cenefa o vuelta para su decoración y mide 2.5 cms x 12 cms x 26 cms.

La espiga tiene un grosor de 1 cms y 4 cms de largo.



7.3.4. Armado de mueble

Pasos para armar el gabinete:

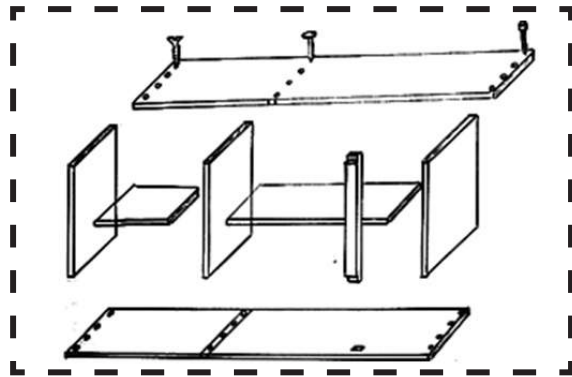
Perforamos las tablas horizontales donde van las piezas divisoras verticales con una broca de 3/16".

Fijamos los clavos o tornillos, los horizontales con los divisores verticales.

Colocamos los entrepaños en el centro del gabinete.

Armamos las 5 puertas.

Encolamos, prensamos y espichamos.



Destopamos la puerta con el cepillo No. 4.

Lijamos la parte interna de la puerta.

Colocamos los vidrios en las cejas y sujetamos con reglillas.

Una vez realizada estructura del gabinete, se ajustan las 5 puertas con el cepillo No 5. Se colocan las bisagras de 2" a las puertas.

Se presenta la puerta al cajón y se marcan dónde van las bisagras.

Se hacen las cajuelas o sacado y se atornillan las puertas.

Colocamos todas las puertas instalamos las haladeras y las trabas de presión.

En la unión de dos puertas se coloca una regla semi ovalada en la puerta derecha frente a nosotros para tapar cualquier abertura y le da elegancia al mueble.

El final de armado es colocar la moldura en el canto la testa en la tabla horizontal de arriba; para mejor presentación.

7.4.5. Aplica técnicas de pulido

Antes de armar el mueble, algunas piezas que están en la parte interna del mueble, deben de ir lijadas.

En la parte externa destopamos el gabinete con el cepillo No 4, empezamos a pulir a mano o con ayuda de máquinas eléctricas.

La madera la debemos lijar a lo largo de la veta con lijas bastas o medias y acabando con lijas muy finas.

Se debe cambiar de lija fina a más fina en cuanto desaparezcan los arañazos dejados por las lijas anteriores.



7.4.6. Acabado de mueble



El acabado de un mueble de cocina puede ser pintado, barnizado, con sellador y laca, tinte o poliuretano.

Los métodos más usuales son: el chupón o almohadilla de algodón, la brocha y el compresor.

Aplicaremos barniz con tinte café rojizo con el compresor y pistola para sprayar.

Primer paso: Preparamos el barniz en un 30% y el diluyente o sener en un 60% más tinte 10%, mezclamos hasta que quede bien diluido.

Segundo paso: Limpiamos y sopleteamos la superficie del gabinete.

Aplicamos la primera mano principalmente en los lugares ocultos.



Lijamos el gabinete con lija No. 180 para agua.

Tercer paso: Aplicamos la segunda mano con el compresor emparejando todo el mueble.

Lijamos con el papel de lija No. 220.

Cuarto paso: Aplicamos la tercera y cuarta mano hasta que quede bien fino, brillante, satinado o mate.

Producto terminado



Reflexionemos y compartamos

1. Enumere el procedimiento a seguir en la elaboración de un gabinete.
2. Explique la importancia del despiece de un mueble.

UNIDAD V

3. ¿Por qué es importante alistar las piezas de un mueble?
4. Nombre los pasos a seguir para la construcción de un mueble.

Actividades de aprendizaje

¿Qué operaciones debes realizar antes de comenzar la construcción de un mueble?

Recordemos y practiquemos

¿Qué podemos hacer para lograr el acabado de un gabinete? Explique.

Actividades de autoevaluación

1. Dibuje un gabinete con sus medidas.
2. Enumere los tipos de herramientas que utilizaron al elaborar un gabinete.
3. Como se llama la unión que utilizamos en las puertas del gabinete.
4. ¿Por qué es importante alistar las piezas de un mueble?
5. Explique la importancia del lijado antes de ensamblar un mueble.
6. Explique el procedimiento para el armado de un gabinete aéreo.
7. Enumere cuatro normas de seguridad.

GLOSARIO

Acabado: Aplicar sellador.

Bastidor: Marco de la puerta o ventana donde van los tableros o cristales incrustados.

Cercha: Patrón de piezas traseras de una silla.

Cristal: "Vidrio" para una puerta en vez de tablero.

Chupón o almohadilla: Trapo de algodón para aplicar sellador.

Ensamble: Unión de dos o más piezas formadas.

Estándar: Medida establecida a nivel mundial.

Paneles: Tablero de una puerta.

Peinazo: Travesaño más ancho ubicado en la parte baja de una puerta.

Pre-ensamble: Armar una puerta en seco o sin pega, para revisar los ajustes. Unir dos o más piezas en seco sin pegamento.

Puertas Ornamentales: puertas talladas o decoradas.

Pulir: Lijar una pieza de madera.

Tarugo o espiche: Son las clavijas que fijan una puerta.

Travesaños: Piezas cortas que van vertical en una puerta.

BIBLIOGRAFIA

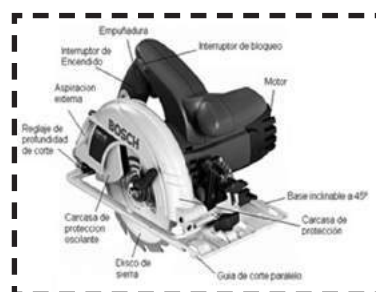
1. Construcción de muebles rectos: Impresión signo artes gráficas Email:cargolinia@yahoo.com Argentina Andalucía.
2. Tecnología y prácticas de ebanistería. Rene Figueroa, Erasmo escobar. Acabados alternativos de muebles GERHARD SCHEIBLE. Asesor técnico para madera. DED/INPYME.
3. Tecnología de la madera. Edebe .po san juan Bosco 62 08017. Barcelona.

ANEXO 1. CATÁLOGO DE HERRAMIENTAS ELECTROMANUALES Y MAQUINARIA ESTACIONARIA

Para cortar: La sierra circular de mano, Ingleteadora, la sierra de calar o caladora,

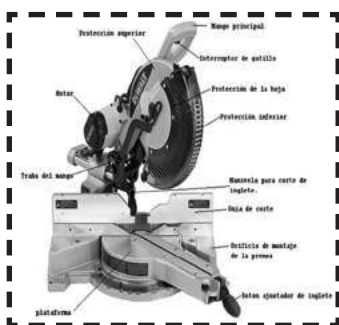
Sierra circular.

Una máquina para aserrar longitudinal o transversalmente madera. Está dotada de un motor eléctrico que hace girar a gran velocidad una hoja circular. Estas máquinas están dotadas de carcassas de protección, que protegen al usuario de cualquier contacto con el disco de rotación.



Se emplea un disco adecuado (En cuanto a su dureza y a la forma de sus dientes)

Ingleteadora.



Una máquina utilizada para el corte de madera a un ángulo determinado entre 45° a derecha e izquierda del plano normal de contacto del disco con la madera, pudiendo cortar asimismo a bisel. Para efectuar los cortes, el operario deposita la pieza sobre la mesa contra la guía-tope posterior, selecciona el ángulo de corte y aproxima el disco a la pieza accionando el brazo destinado al efecto.

Sierra Caladora.

La sierra caladora es una herramienta de corte eléctrica portátil, muy versátil e imprescindible permite cortar con precisión ciertos materiales, con cortes rectos, curvos, biselados, su manejo es sencillísimo y es una máquina muy segura.



Para Lijar: lijadora orbital, lijadora de banda.

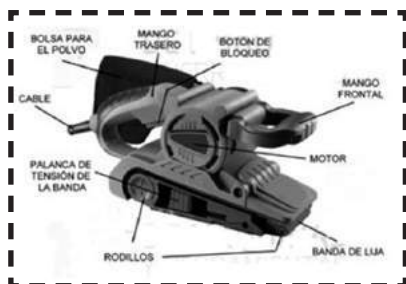
Lijadora Orbital.

El lijado es una operación esencial en los trabajos con madera, tanto al fabricar un mueble nuevo como al ejecutar una restauración. La madera debe presentar una superficie absolutamente plana y uniforme, si queremos conseguir un aspecto homogéneo y lustroso cuando apliquemos el acabado.



Si la fase del lijado se hace defectuosamente, las diminutas astillas y virutas quedarán muy patentes al teñir, barnizar o encerar, malogrando la estética del mueble.

Lijadora de banda.



Esta lijadora consta de una banda cerrada de lija sujeta con tensión entre dos rodillos. Un rodillo genera el movimiento de la banda de lija, mientras que el otro sirve para controlar la tensión y el desplazamiento lateral de la misma. Una placa situada entre ambos rodillos mantiene la banda de lija contra la pieza a lijar. Está indicada para lijar grandes superficies planas. Se trabaja en el sentido lineal de la madera dando pasadas paralelas. Hay que tener bastante tacto sobre todo al iniciar el lijado, ya que no se puede dejar parada la máquina en ningún momento debido a su gran poder de lijado. No es necesario ejercer gran presión sobre ella

Para Rebajar la madera:

Cepillo eléctrico.

Es una máquina con una superficie plana por abajo en la que sobresale un tambor giratorio dotado de cuchillas, que son las que van cortando el material. La



regulación de las cuchillas es muy fácil y precisa, y la utilización de un cepillo eléctrico es muy sencilla para un aficionado, solo deberemos dar pasadas paralelas, uniformes en velocidad y sin parar la máquina.

Para perforar: El taladro eléctrico o taladradora

El taladro eléctrico



El taladro es una herramienta empleada para hacer orificios sobre distintos materiales. la función que puede cumplir esta herramienta multifuncional están, además de la de perforar, dar terminación a los agujeros, mediante el acople de accesorios también lijar, fresar, atornillar y más.

EQUIPOS O MAQUINARIAS DE CARPINTERÍA ESTACIONARIAS

Sierra Circular de Mesa

Esta máquina están compuesta por un motor eléctrico que propulsa la hoja, cuchilla o barrena conectada al motor a través de un árbol y una banda de transmisión que permite realizar cortes o labrados en la madera, montada sobre un gabinete o mesa, teniendo una plataforma plana donde se coloca la pieza a cortar o la madera a trabajar.



Fresadora o Trompo.



La máquina fresadora o trompo es una herramienta de movimiento circular continuo, constituida con una serie de buriles o cuchillas convenientemente espaciados entre si y que trabajan uno después de otro en la máquina de labrar madera.

Cepilladora o regruesadora.

Se utiliza para dar a la madera un grueso uniforme, compuesta por una mesa ajustable horizontalmente que es la que permite determinar el grueso deseado, al terminar el labrado de la madera, la deja con el grueso y ancho que se desea.



Sierra de Cinta



La sierra de cinta sin fin, es una de las más útiles que se tiene para el trabajo, puede emplearse para cortes rectos, cortes curvos y se pueden hacer espigas.

En una sierra de cinta hay distintos ajustes que deben atenderse. En primer lugar la mesa suele hacerse inclinable y el ángulo correcto debe comprobarse con una escuadra o transportador de ángulos.

Canteadora

El canteado y planeado de piezas es conocido también como el cepillado de caras y cantos de la pieza, se debe situar una guía a un ancho ligeramente mayor que el ancho de la madera y la protección de manera que la madera pase cómodamente bajo ella, posteriormente se ajusta la mesa frontal al espesor de corte deseado.



Torno para madera



Es una máquina para fabricar piezas de forma geométrica de revolución. Con el tiempo se ha llegado a convertir en una máquina importantísima en el proceso industrial de la actualidad. Los tornos operan haciendo girar la pieza a mecanizar (sujeta en el cabezal o fijada entre los puntos de centrado) mientras una o varias herramientas de corte son empujadas en un movimiento regulado de avance contra la superficie de la pieza, removiendo viruta de acuerdo con las condiciones tecnológicas de mecanizado adecuadas.

ANEXO 2. NORMAS DE SEGURIDAD E HIGIENE LABORAL

Objetivo: Proporcionar algunas normas y medidas de protección e higiene que guíe al trabajador en la prevención de accidentes laborales.

Leamos y comprendamos

La higiene y la seguridad ocupacional forman parte de la salud pública, es decir es la ciencia y el arte dedicados al reconocimiento, evaluación y control de aquellos factores de riesgos ambientales o tensiones provocadas por motivo del trabajo y que pueden ocasionar enfermedades, afectar la salud y el bienestar. Por lo tanto es importante y es necesario generar conciencia en los trabajadores de la necesidad de crear un ambiente sano y seguro en su entorno laboral.

Los accidentes aunque sean imprevistos y no deseados, interrumpen el desarrollo normal de una actividad, retrasos en la ejecución de una obra y origina diferentes consecuencias como lesiones personales, daños personales y pérdidas personales o partes del cuerpo además de los daños económicos. Son producto de diversos factores como: el humano, el social, organizacional entre otros, de ahí la importancia de la prevención de accidentes.

El control de los accidentes y daños a los equipos o materiales y las normas de seguridad son indispensables para la ejecución exitosa del trabajo y esta es tan importante como la calidad de la obra, su costo y su avance y la vida misma.

NORMAS Y MEDIDAS

Protección personal:

1. Debe usar siempre los equipos de protección personal para preservar su salud y la de sus compañeros de trabajo, además de otras afectaciones de su entorno familiar.

2. Se debe utilizar siempre en este tipo de máquinas protectores auditivos. con la atenuación correspondiente.
3. En todas las operaciones de carpintería deben usarse anteojos de seguridad, así evitará que una esquirla o viruta se introduzca en el ojo. Conviene no pasar por alto esta medida de protección.
4. Usar mascarilla facial para evitar la penetración de polvo fino en los poros, o nariceras.
5. No se debe usar guantes cuando opere cualquier clase de máquinas de carpintería.
6. La vestimenta de la persona, debe usarse en forma adecuada. Usar gabacha manga corta.
7. Los relojes, pulseras, cadenas, anillos y otros objetos similares, no deben usarse en el trabajo bajo ningún concepto.
8. Aplicar correctamente las técnicas de aserrado y cepillado.
9. Mantener limpio el puesto de trabajo.
10. Precaver las caídas al mismo o distinto nivel.
11. Evitar realizar trabajos manejando cargas o en posiciones forzadas.
12. No fumar y estar atento a los riesgos de incendio.
13. Evitar el contacto directo con productos que contienen sustancias químicas.

Cuidados con las máquinas y herramientas de trabajo

1. Las herramientas manuales deben afinarse y afilarse adecuadamente cada vez que sea necesario.
2. Las sierras circulares, cuchillas y demás herramientas de corte, deben mantenerse con un adecuado filo.
3. Verificar que la máquina haya alcanzado la velocidad

requerida, "antes" de colocar el material para realizar la operación.

4. Antes de iniciar el corte de una madera debe revisarla que no tenga, nudos, clavos, arena u otras imperfecciones que puedan provocar accidentes o dañar la máquina.
5. En cuanto a la sierra eléctrica, pese a que su uso es sencillo y su seguridad alta, conviene no perderle el respeto nunca, pues en el momento menos esperado puede causar un buen susto.
6. No debe poner las manos delante de la sierra para dirigir el cortado.
7. Hay que leer atentamente las instrucciones de uso y sujetar la máquina firmemente cuando estemos serrando.
8. Para cambiar la hoja de sierra o el disco, o para proceder a su limpieza, siempre deberemos desenchufar la máquina.
9. Es muy importante utilizar la broca adecuada para el material a trabajar pues, de lo contrario, podemos sufrir un accidente, además de no realizar un buen trabajo.
10. Apagar y desenchufar la máquina cuando se vaya a realizar un cambio de broca o limpieza de la misma.
11. Nunca forzar la máquina, mantenerla siempre sujeta durante el taladrado, si es posible, mediante un soporte vertical.
12. Sujetar firmemente la pieza a trabajar, sobre todo las piezas pequeñas. Conviene que láminas o chapas delgadas estén perfectamente sujetas, ya que por su ligereza se puede producir un efecto de tornillo por el cual, en el momento que atravesamos la pieza, esta sube por la broca pudiendo dañar las manos u otra parte del cuerpo.
13. Proteger la parte cortante de las máquinas, para evitar cortes y amputaciones por elementos cortantes de máquinas y herramientas.
14. Utilizar máquinas y herramientas seguras que tengan el marcado de Evaluación de Conformidad (CE).

15. Al dejar de operar una máquina o alejarse de ella, debe detenerlas.
16. Al limpiar, aceitar, reparar o ajustar cualquier de parte de una máquina, incluyendo las guardas de protección, debe desconectar el interruptor y esperar que se detenga el movimiento.
17. Golpes por movimientos incontrolados de elementos de máquinas y materiales deben evitarse, de suceder, desenchufe el equipo y aléjese de la máquina.
18. Los dientes del serrucho pueden partirse al realizar el corte, manténgalo afilado y revise sus diente con periodicidad.
19. Limpiar el aserrín del suelo y de cualquier parte de la máquina de carpintería.
20. Una vez realizado el mueble, se debe hacer la limpieza de sedimento (pega, líneas de trazos, y suciedades varias con un trapo impregnado con zener o gasolina).
21. Las máquinas deben tener la correspondiente conexión a tierra y protección diferencial.
22. No poner los equipos cerca de fuentes de humedad o calor, no tirar del cable, entre otros.

¿Qué debo hacer como trabajador?

1. Desarrollar el autocontrol preventivo y las acciones seguras en el trabajo son las herramientas fundamentales para la prevención de riesgos.
2. Identificar, valorar, corregir o controlar los riesgos en los equipos de trabajo de manera de aportar conocimientos sobre las condiciones y las mejoras del trabajo a todos los niveles.
3. Definir una metodología de procedimientos operativos que incluya cantidad, calidad y seguridad.

4. Priorizar y complementar los procesos de producción en lo personal y en lo colectivo con procedimientos correctivos analíticos, preventivos y de control.
5. Atender la seguridad e higiene, aspectos que afectan al conjunto de trabajadores por igual, por medio de la participación activa de todos.
6. Conocer la forma de operar cada máquina, herramienta o instrumento a utilizar.

¿Qué debo hacer como empleador?

1. Realizar los mantenimientos preventivos de herramientas y maquinarias, así como la rectificación de los procedimientos inadecuados.
2. Controlar los contaminantes de riesgo en las zonas de emisión.
3. Evitar el acceso a zonas de riesgo mediante protecciones colectivas, barreras y señalizaciones.
4. Brindar elementos de protección personal individuales y en buen estado.
5. Realizar un análisis de las aptitudes del personal en los distintos puestos de trabajo tales como aptitud psicofísica, habilidad, experiencia y conocimiento de las tareas y actividades del personal, para definir las exigencias del puesto.
6. Estar atento por parte de la dirección en el cuidado de las barreras y las señalizaciones, así como mantener la limpieza y el orden de los lugares de trabajo, garantizar una circulación segura, y evitar que el operario esté pendiente de los peligros, lo cual le permita concentrarse en su tarea.

Toda profundización, en este sentido, es altamente positiva para el desempeño en el trabajo, permite comprender cómo funcionan las cosas con las que operamos, lo cual le otorga al trabajador mayor independencia y seguridad.

Recuerde siempre

Hacer un buen uso y manejo de las herramientas y equipo.

Reflexionemos y compartamos

1. ¿Por qué es importante el uso de mascarillas y protegerse contra el ruido?
2. Explique la importancia de cumplir con las normas de seguridad establecidos para evitar accidentes.
3. Relaciones 5 medidas para su seguridad personal.

Actividades de aprendizaje

Explique la importancia de tomar en cuentas las normas de seguridad en la construcción de muebles específicamente.

Recordemos y practiquemos

Simule un accidente de trabajo y aplique los primeros auxilios.

- ∅ Un derrame de químicos.
- ∅ Un incendio.
- ∅ Una caída de distinto nivel.
- ∅ Un corte con una sierra.

"No dejes apagar el entusiasmo, virtud tan valiosa, como necesaria; trabaja, aspira, tiende siempre hacia la altura".

Rubén Darío (1867-1916)
Poeta y Periodista Nicaragüense
Príncipe de las Letras Castellanas

2016
Vamos Adelante!
EN BUENA ESPERANZA,
EN VICTORIAS!