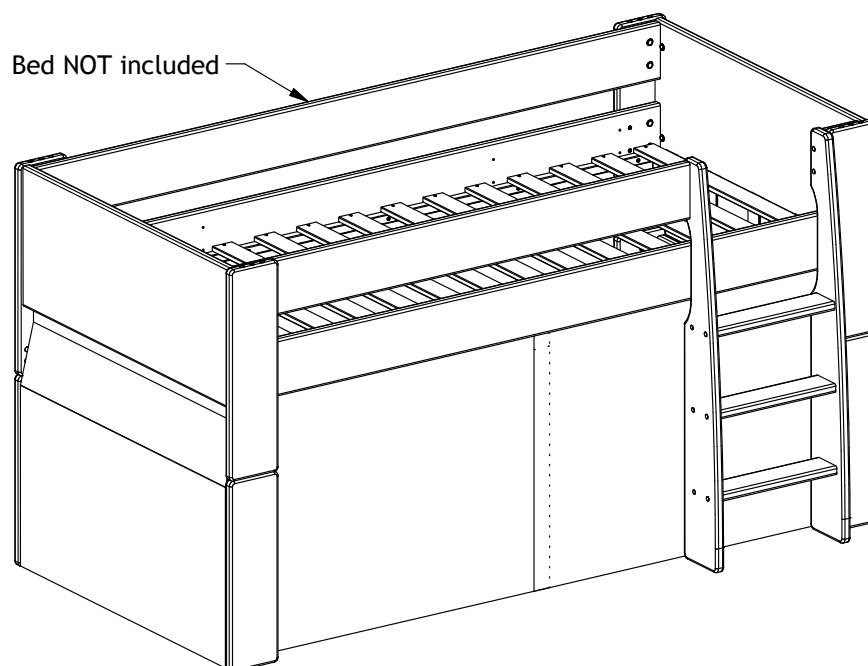
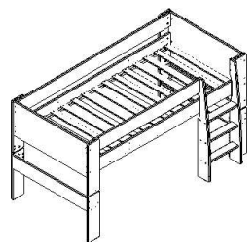


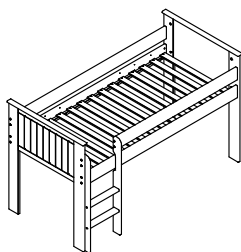
# 1509540

Model	Colour/Farbe/Couleur	
1509540	976	Universe
1509540	977	World
1509540	978	Tree of Life
1509540	979	Oniria Collage
1509540	980	Oniria City Line
1509540	981	Oniria Balance



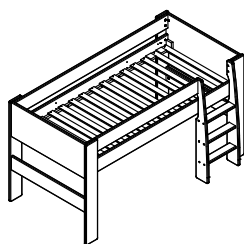


**290613**

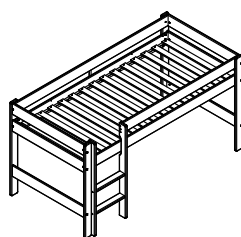


**+ 4 x BA103537**

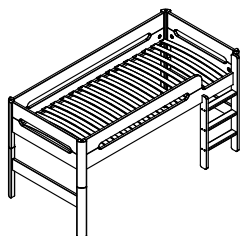
**348613**



**398613**

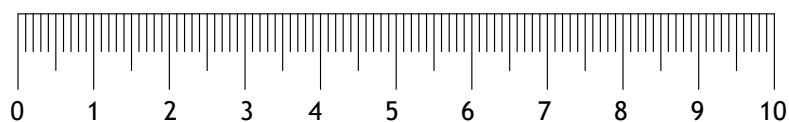
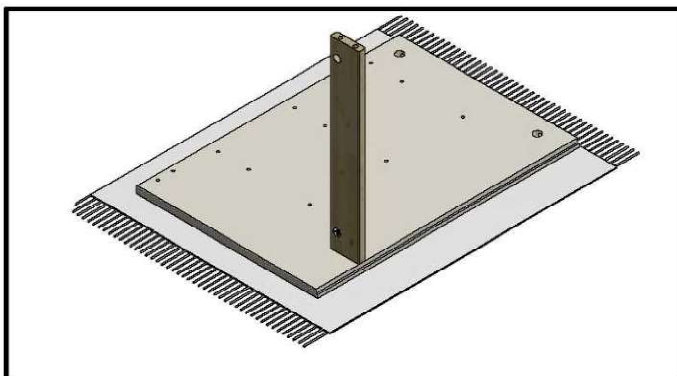
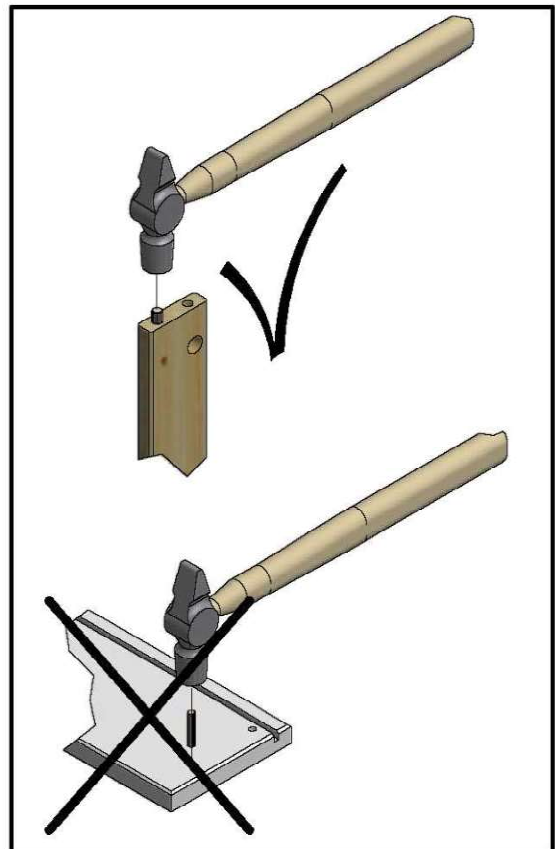
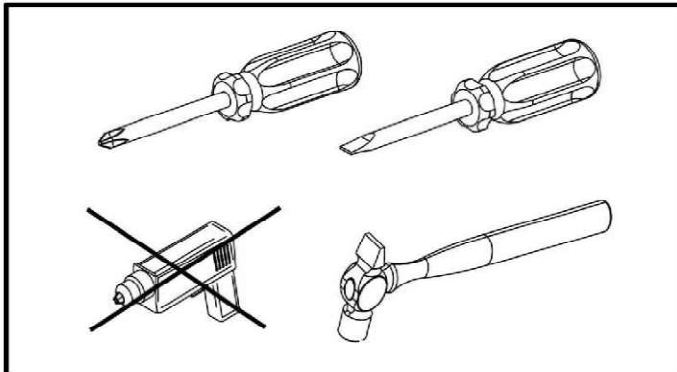
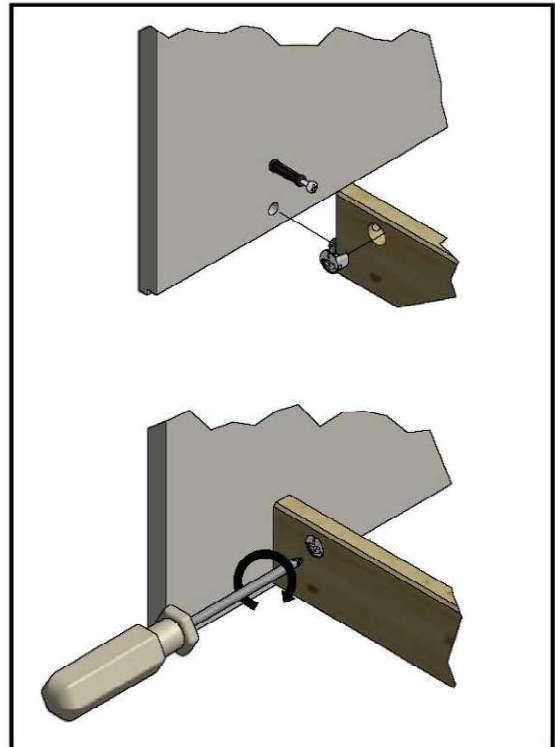
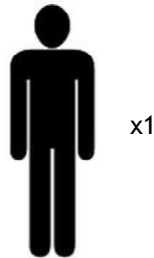
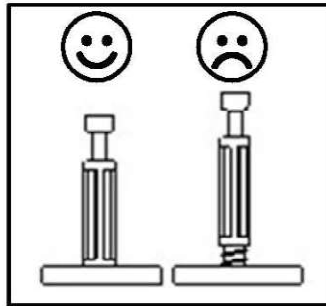


**413613**



**417613**

D: Aufbauanleitung  
 F: Instructions de montage  
 I: Istruzioni die montaggio  
 E: Instrucciones de montaje  
 GB: Assembly Instructions  
 DK: Samlevejledning



**ES:****Guarde estas notas en un lugar seguro.**

En caso de volver a solicitar nuevas piezas, use el número que aparece en las primeras páginas y que hace referencia al color correcto y al número de artículo de la página 5.

Puesto que los muebles de madera natural están permanentemente expuestos a las fluctuaciones meteorológicas y de humedad, en algunos casos pueden producirse cambios en la superficie (p. ej. fisuras capilares o cambios en el color). En general, con el paso del tiempo el brillo se reduce y la saturación del color aumenta, es decir, la madera se oscurece.

Los cambios mencionados son normales en materias primas naturales como la madera.

**Notas para el cuidado de muebles de madera natural no tratados ni pintados:**

Lo más adecuado para limpiar la superficie es usar un trapo ligeramente húmedo.

**Atención:** no utilizar limpiadores corrosivos ni que contengan disolventes o abrillantadores.

**Notas para el cuidado de muebles hechos con material de panel:**

Recomendamos usar un trapo suave que no suelte pelusas o una gamuza. A continuación, frote las superficies con un trapo o una gamuza ligeramente humedecidos.

**GB:****Keep these notes in a safe place.**

In case of ordering new parts, use the number on the front page, that refers to the correct colour and the item number on page 5.

Since natural wood furniture are permanently exposed to climate and humidity fluctuations, changes to the surface may occur (e.g. hair cracks or changes in color) in some cases. In general, brightness decreases and colour saturation increases in the course of time - the wood darkens.

The changes mentioned above are normal for natural raw materials such as wood.

**Care notes for untreated/painted furniture made of natural wood:**

Using a moderately damp cloth is the most suitable method for cleaning the surface.

**Attention:** Corrosive cleaners containing solvents or polish must **not** be used.

**Care notes for furniture made of panel materials:**

We recommend using a soft, lint-free cloth or chamois for conditioning your piece of furniture made of panel materials. Wipe off the surfaces with a slightly damp cloth or chamois.

**DK:****Opbevar disse noter på et sikkert sted.**

I tilfælde af genbestilling af nye dele, bruges det nummer på forsiden, der refererer til den rigtige farve og varenummeret på side 5.

Da møbler af naturtræ konstant er udsat for klimaets og luftfugtighedens forandringer kan ændringer, i nogle tilfælde, forekomme i overfladen, (f.eks hårfine revner eller ændringer i farve). Generelt, så ændre lysstyrke og farvemætning sig med tiden - træ bliver mørkere. De ændringer, der er nævnt ovenfor, er helt normale for naturmateriale som træ.

**Pleje noter for ubehandlede/malede møbler lavet af naturtræ:**

Brug en let fugtig klud til aftørring af det ubehandlede/malede møbel.

**OBS:** Ætsende rengøringsmidler, der indeholder opløsningsmidler eller polish må **ikke** anvendes.

**Pleje noter til møbler lavet af pladematerialer:**

Det anbefales at møbler af plademateriale aftørres med en blød, let fugtig fnugfri klud eller et vaskeskind.

**DE:****Bewahren Sie diese Hinweise gut auf.**

Bei Nachbestellung von Neuteilen nutzen Sie bitte die Nummer auf den Deckblättern, die sich auf die korrekte Farbe bezieht, sowie die artikelnummer auf Seite 5.

Da möbel aus Naturholz ständigen Klima- und Feuchtigkeitsschwankungen ausgesetzt sind, können vereinzelt Veränderungen in der Oberfläche auftreten wie z.B. Haarrisse oder Farbveränderungen. Generell nimmt im Laufe der Zeit die Helligkeit ab und die Farbsättigung zu - das Holz dunkelt nach.

Die genannten Veränderungen sind bei einem Natur-Rohstoff wie Holz ein normaler Prozess.

**Pflegehinweise für naturbelassene/gelackte Möbel aus Naturholz:**

Die Oberfläche lässt sich am besten mit einem mässig feuchten Tuch säubern.

Achtung: Ätzende oder Lösungsmittelhaltige Reinigungsmittel oder Politur dürfen **nicht** verwendet werden:

**Pflegehinweise für Möbel aus Plattenwerkstoffen:**

Verwenden Sie zur Pflege Ihres Möbels aus Plattenwerkstoffen am besten ein weiches, nicht fuselndes Tuch oder ein Ledertuch. Wischen Sie die Oberflächen leicht feucht ab.

**FR:****Conservez bien cette notice.**

Si de nouvelles pièces doivent être commandées, utilisez le numéro présent en première page afin d'indiquer le bon coloris, ainsi que le numéro d'article indiqué en page 5.

Les meubles en bois étant soumis aux variations permanentes du climat et du taux d'humidité, il est possible que de légères modifications apparaissent sur la surface du meuble, comme par exemple, de fines fissures, ainsi que des décolorations. En règle générale, la clarté du bois diminue au cours du temps et l'intensité de sa couleur augmente. Le bois devient plus foncé. Ces modifications sont un processus normal pour les matériaux naturels comme le bois.

**Entretien des meubles en bois naturel huilés.**

La surface de votre nouveau meuble est traitée avec de l'huile purement biologique. Pour conserver l'effet brillant des meubles huilés, nous recommandons un traitement occasionnel à l'huile pour meuble.

Ce type de traitement de surface peut éventuellement laisser des résidus d'huile naturelle. Aussi, nous vous recommandons de frotter le meuble avec un chiffon non-pelucheux. Après utilisation, laissez sécher le chiffon et jetez ce dernier.

**Entretien des meubles en bois naturel naturels / peints**

La surface se nettoie de préférence avec un chiffon légèrement humide.

Attention : Les détergents agressifs ou à teneur en solvant, ainsi que les produits de polissage ne doivent pas être utilisés.

**Entretien des meubles avec plaques dérivées du bois**

Pour l'entretien de votre meuble en plaques dérivées du bois, utilisez de préférence un chiffon doux non-pelucheux ou une peau de chamois. Essayez la surface légèrement humide.

**IT:****Conservare bene le presenti istruzioni.**

Per effettuare l'ordine di parti nuove, utilizzare il numero presente nelle prime pagine, che indica il colore corretto, e il numero dell'articolo a pagina 5.

Dato che i mobili in legno naturale sono esposti al continuo variare del clima e dell'umidità, è probabile che in superficie insorgano mutamenti quali crepe capillari o cambiamenti di colore. Generalmente con passar del tempo diminuisce la chiarezza e aumenta la saturazione del colore - il legno si scurisce.

I citati mutamenti sono un normale processo dei materiali naturali, quali appunto il legno.

**Istruzioni sulla cura dei mobili in legno naturale non trattato/verniciato.**

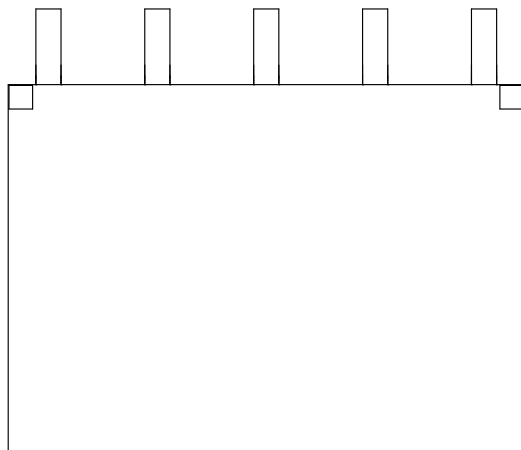
Il modo migliore di pulire la superficie è usare un panno moderatamente umido.

**Attenzione:** Non utilizzare lucidi per mobili oppure detergenti abrasivi o a base di solventi.

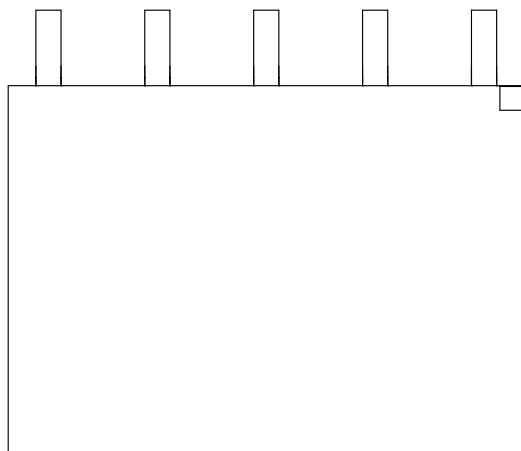
**Istruzioni sulla cura dei mobili in materiali pannellati.**

Per la cura dei mobili in materiali pannellati si consiglia di usare un panno morbido, che non lascia pali, o un panno di pelle. Passare il panno leggermente umido sulle superfici.

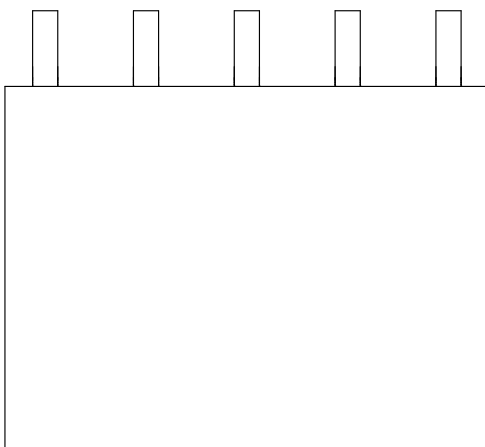
PARTS LIST				
QTY	PART NUMBER	DESCRIPTION	LÆNGDE	BREDDE
1	15061311	Midsleeper-teltfront-V	1105	750
1	15061312	Midsleeper-teltfront-H	1105	750
2	15061313	Midsleeper-teltende	960	750



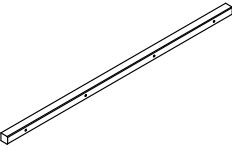
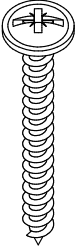
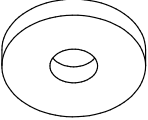

15061311 x 1  
1105x750



15061312 x 1  
1105x750

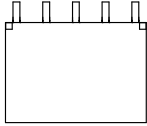


15061313 x 2  
960x750

P250010 x 2 840x25x25 mm	BA10180 x 8 ø4,0x40 mm	BA103537 x 4 ø19/ø6,3x3 mm				
						

1

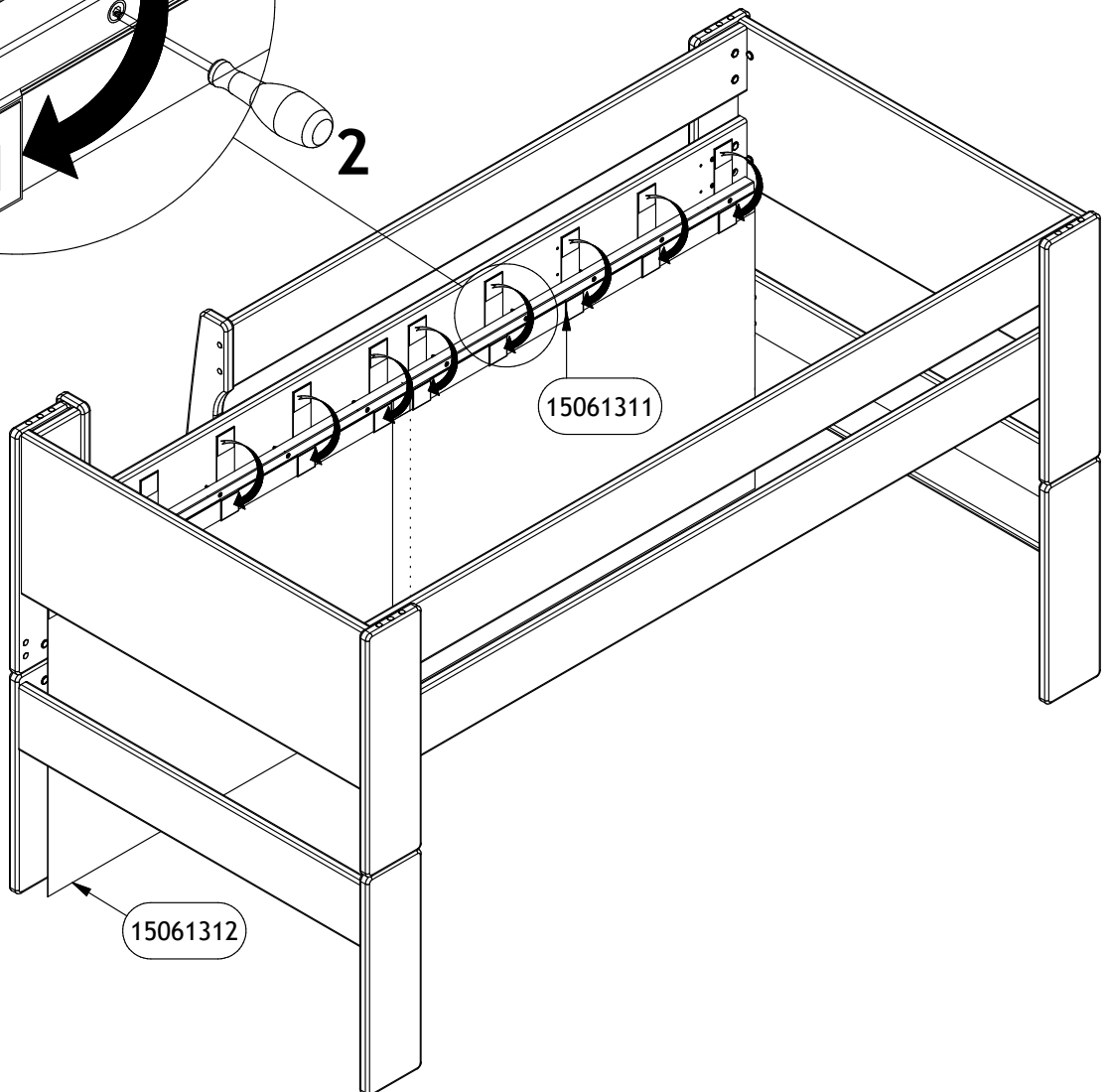
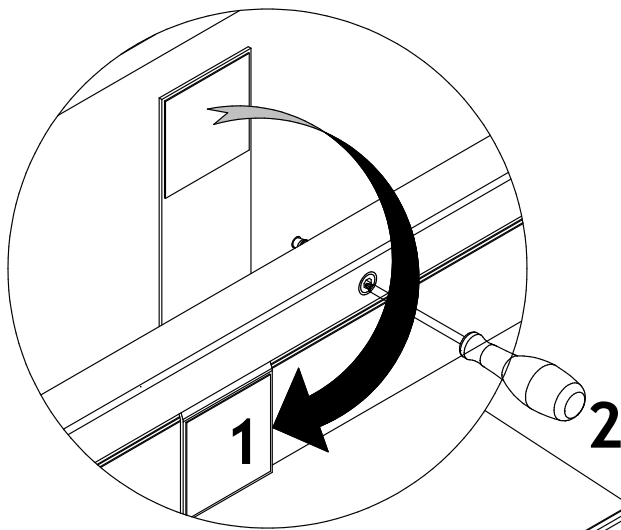
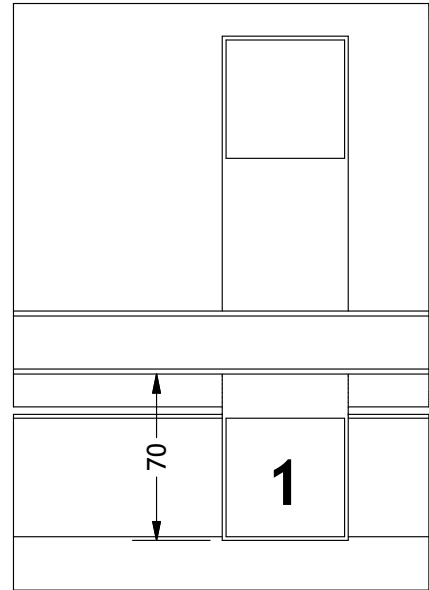
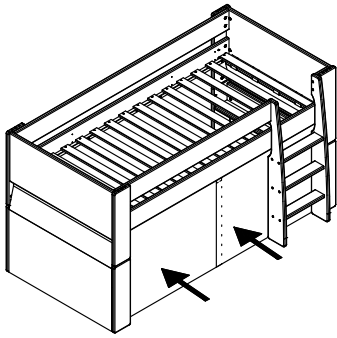
15061311 x 1  
1105x750



15061312 x 1  
1105x750



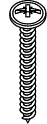
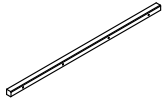
1509540



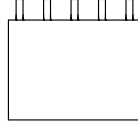


2

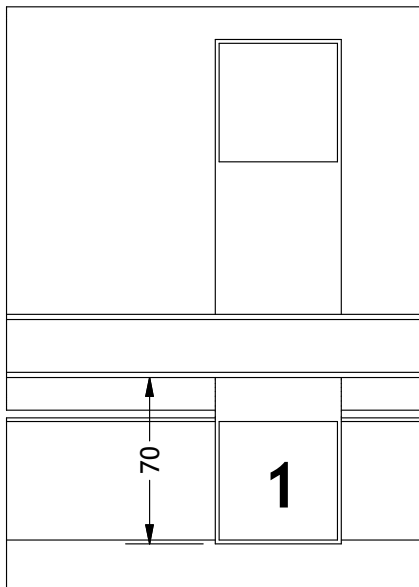
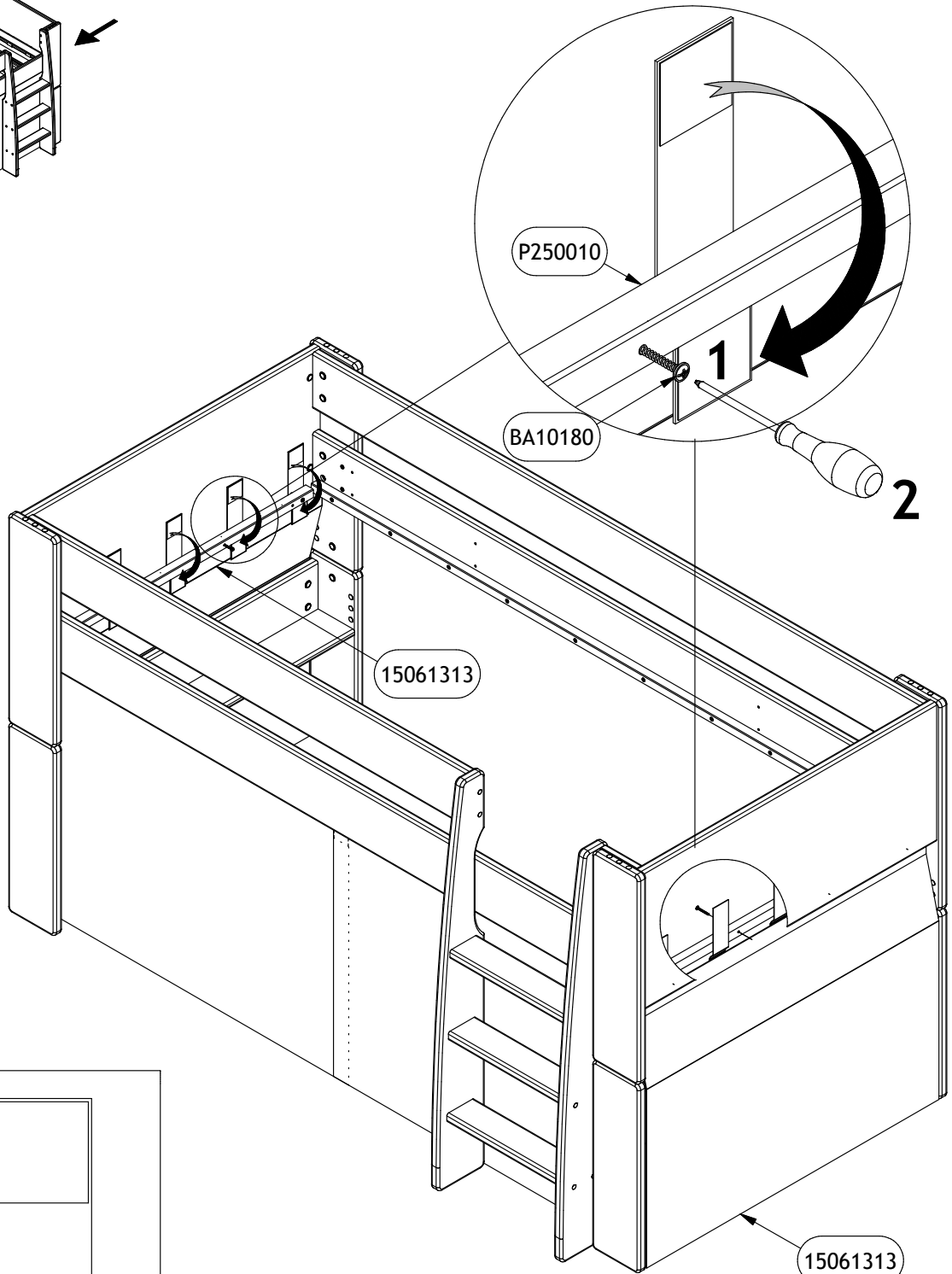
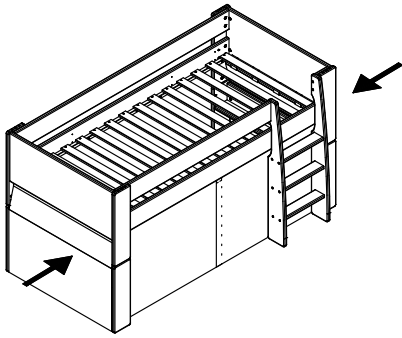
P250010 x 2 BA10180 x 8  
840x25x25 mm ø4,0x40 mm



15061313 x 2  
960x750



1509540

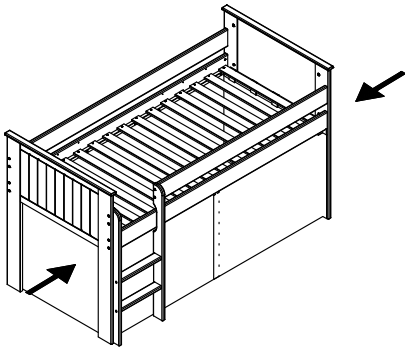
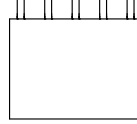
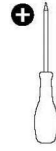
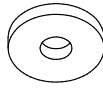
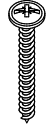
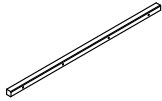


# 3

P250010 x 2 BA10180 x 8 BA103537 x 4  
840x25x25 mm  $\varnothing$ 4,0x40 mm  $\varnothing$ 19/ $\varnothing$ 6,3x3 mm

15061313 x 2  
960x750

# 1509540



348613

