



MINISTÉRIO DA CIÊNCIA E TECNOLOGIA

INSTITUTO NACIONAL DE PESQUISAS ESPACIAIS

sid.inpe.br/mtc-m21b/2015/08.25.14.16-PUD

INTRODUÇÃO À ROBÓTICA INDUSTRIAL

Valdemir Carrara

URL do documento original:

<<http://urlib.net/8JMKD3MGP3W34P/3K5JPL8>>

INPE

São José dos Campos

2015

PUBLICADO POR:

Instituto Nacional de Pesquisas Espaciais - INPE

Gabinete do Diretor (GB)

Serviço de Informação e Documentação (SID)

Caixa Postal 515 - CEP 12.245-970

São José dos Campos - SP - Brasil

Tel.:(012) 3208-6923/6921

Fax: (012) 3208-6919

E-mail: pubtc@sid.inpe.br

COMISSÃO DO CONSELHO DE EDITORAÇÃO E PRESERVAÇÃO DA PRODUÇÃO INTELECTUAL DO INPE (DE/DIR-544):

Presidente:

Marciana Leite Ribeiro - Serviço de Informação e Documentação (SID)

Membros:

Dr. Gerald Jean Francis Banon - Coordenação Observação da Terra (OBT)

Dr. Amauri Silva Montes - Coordenação Engenharia e Tecnologia Espaciais (ETE)

Dr. André de Castro Milone - Coordenação Ciências Espaciais e Atmosféricas
(CEA)

Dr. Joaquim José Barroso de Castro - Centro de Tecnologias Espaciais (CTE)

Dr. Manoel Alonso Gan - Centro de Previsão de Tempo e Estudos Climáticos
(CPT)

Dr^a Maria do Carmo de Andrade Nono - Conselho de Pós-Graduação

Dr. Plínio Carlos Alvalá - Centro de Ciência do Sistema Terrestre (CST)

BIBLIOTECA DIGITAL:

Dr. Gerald Jean Francis Banon - Coordenação de Observação da Terra (OBT)

Clayton Martins Pereira - Serviço de Informação e Documentação (SID)

REVISÃO E NORMALIZAÇÃO DOCUMENTÁRIA:

Simone Angélica Del Ducca Barbedo - Serviço de Informação e Documentação
(SID)

Yolanda Ribeiro da Silva Souza - Serviço de Informação e Documentação (SID)

EDITORAÇÃO ELETRÔNICA:

Marcelo de Castro Pazos - Serviço de Informação e Documentação (SID)

André Luis Dias Fernandes - Serviço de Informação e Documentação (SID)



MINISTÉRIO DA CIÊNCIA E TECNOLOGIA

INSTITUTO NACIONAL DE PESQUISAS ESPACIAIS

sid.inpe.br/mtc-m21b/2015/08.25.14.16-PUD

INTRODUÇÃO À ROBÓTICA INDUSTRIAL

Valdemir Carrara

URL do documento original:

<<http://urlib.net/8JMKD3MGP3W34P/3K5JPL8>>

INPE

São José dos Campos

2015



Esta obra foi licenciada sob uma Licença Creative Commons Atribuição-NãoComercial 3.0 Não Adaptada.

This work is licensed under a Creative Commons Attribution-NonCommercial 3.0 Unported License.

Resumo

Este curso de robótica foi preparado com objetivo de fornecer ao estudante de engenharia uma visão introdutória a respeito dos processos de automação envolvendo robôs industriais. A área de robótica é vasta, pois, assim como outras áreas da tecnologia, constitui um ramo multidisciplinar das engenharias, em particular a engenharia mecânica e engenharia eletrônica, agrupadas em anos recentes nas engenharias mecatrônica e de controle e automação. A robótica é largamente empregada nas indústrias, visando substituir o trabalho humano em tarefas repetitivas, prejudiciais à saúde ou perigosas. A utilização de robôs em linhas de montagem ou linhas de produção permite aumentar a produtividade, melhorar a qualidade da produção e reduzir os custos. A alta taxa de evolução dos computadores permitiu que os robôs industriais se beneficiassem desta tecnologia, pela incorporação de novos métodos de programação, mais funcionalidades, maior facilidade de treinamento e versatilidade de adaptação a uma ampla gama de produtos. Este curso fornece informações básicas tanto para o projetista de braços mecânicos quanto para o engenheiro encarregado da automação de um processo produtivo.

An Introduction to Industrial Robotics

Abstract

This course of industrial robotics was conceived to provide the engineering student an introductory view over automation processes with industrial robots. Robotics is a very large area, as well as other technology areas, because it joints multidisciplinary fields of engineering, especially mechanical and electronics, grouped in recent years in mechatronics or automation and control engineering courses. Robotics is widely used in industries, aiming to replace human labor on repetitive, unhealthy or dangerous tasks. The use of robots in assembly and production lines can increase productivity, improve production quality and reduce costs. The high rate of computers evolution in recent years caused industrial robots to benefit from this technology, through the incorporation of new programming methods, more functionality, ease training and versatility to adapt to a wide range of products. This course provides basic information for both the designer of mechanical arms and for the engineer in charge of an automation process.

Sumário

	<u>Pág.</u>
1 Introdução	1
1.1 História da robótica	1
1.2 Automação de processos produtivos	2
2 Fundamentos da tecnologia de robôs	7
2.1 Nomenclatura.....	7
2.2 Anatomia dos braços mecânicos industriais.....	8
2.2.1 Juntas	9
2.2.2 Graus de liberdade	10
2.2.3 Cadeias cinemáticas.....	11
2.3 Configuração dos robôs	14
2.4 Configuração de punhos	17
2.5 Órgão terminal.....	18
2.6 Sistemas de acionamento.....	21
2.6.1 Acionadores hidráulicos	22
2.6.2 Acionadores elétricos	22
2.6.3 Acionadores pneumáticos.....	28
2.7 Métodos de acionamento	28
2.8 Transmissão de potência.....	29
2.9 Sistema de Controle.....	30
2.9.1 Seqüência fixa.....	30
2.9.2 Controle por repetição	31
2.9.3 Controle com re-alimentação externa.....	33
2.10 Dinâmica do braço robótico	34
2.10.1 Precisão dos movimentos	34
2.10.2 Velocidade de movimento	36
2.10.3 Estabilidade	37
2.10.4 Repetibilidade.....	38
2.10.5 Complacência	39
2.11 Sensores de movimento e posição	39
2.12 Sensores externos	41
2.13 Programação robótica.....	42
2.14 Volume de trabalho	45
2.15 Precisão cartesiana em juntas robóticas	46
2.16 Aplicações de robôs.....	49
3 Cinemática e dinâmica de manipuladores	51
3.1 Manipulador <i>RR</i> em movimento plano.....	52
3.2 Manipulador <i>RRR</i> em movimento plano	55
3.3 Manipulador <i>RLR</i> em movimento plano	57
3.4 Manipulador <i>TRR</i> em movimento no espaço	59
3.5 Manipulador <i>TRL:R</i> em movimento no espaço	62
3.6 Manipulador <i>VVL:R</i> em movimento no espaço.....	64
4 Notação de Denavit-Hartenberg	69
4.1 Sistemas de coordenadas da base e do órgão terminal.....	71
4.2 Matriz de transformação entre os sistemas $n-1$ e n	71
4.3 Exemplo de aplicação num manipulador <i>VVR:VR</i>	72
Bibliografia	74
Apêndice A	75
Apêndice B	83

Apêndice C..... 91

1 INTRODUÇÃO

O material apresentado neste livro presta-se ao estudo de robótica industrial, e visa dar ao iniciante e estudante de engenharia um primeiro contato com esta fascinante e desafiadora área da tecnologia. Este livro apresenta a robótica de um ponto de vista prático e teórico, com o objetivo de permitir ao leitor a compreensão dos aspectos e características mais importantes dos robôs industriais. Quer na seleção de um braço mecânico para um dado processo de automação, quer no auxílio a uma especificação mais adequada de um manipulador, espera-se que este material auxilie o profissional nestas tarefas. A área de robótica é altamente multidisciplinar, ao abranger diversas áreas das engenharias, o que torna seu estudo tanto intrigante quanto complexo. Obviamente, as áreas de mecânica e eletrônica são mais presentes nos robôs, com destaque à computação. Em anos recentes o crescente aumento no poder de processamento dos computadores permitiu o aprimoramento de métodos e algoritmos para a interface homem-máquina, visando tornar a tarefa de programação dos robôs menos complexa, ao alcance de todos, com necessidade mínima de conhecimentos técnicos. Isto permitiu a redução dos custos dos robôs industriais ao mesmo tempo em que aumentou significativamente a participação deles nos processos de produção. Os braços mecânicos são utilizados hoje em tarefas que apresentam risco à saúde de operadores humanos, ou quando as tarefas são por demais repetitivas, fazendo com que a qualidade fique comprometida quando realizada por pessoas. Ademais, inúmeras funções que exigam rapidez, controle preciso e uniformidade de produção, são mais bem executadas por braços robóticos. Soldagem, pintura, montagem mecânica e eletrônica, carga e descarga de peças em máquinas ou em estoques e manipulação de materiais são exemplos das diversas atividades realizadas eficientemente por robôs. Aliados a sistemas de visão computacional, as áreas de atuação crescem dia a dia, como empacotamento e separação seletiva de peças ou materiais, entre outras.

Neste capítulo será apresentado de maneira sucinta o desenvolvimento da robótica e os conceitos envolvidos com automação de processos produtivos industriais. O Capítulo 2 visa conceituar os robôs e discutir as diversas características dos principais modelos empregados na indústria. A cinemática direta e inversa é abordada no Capítulo 3, reservando para o capítulo seguinte a apresentação da notação de Denavit-Hartenberg, que introduz uma metodologia na caracterização anatômica dos braços mecânicos. A análise tanto da dinâmica quanto das forças e torques envolvidos no movimento do manipulador serão deixados para estudos futuros e mais aprofundados da robótica.

1.1 História da robótica

O precursor do termo robô (Groover, 1988) foi Karel Capek, novelista e escritor de uma peça teatral na Tchecoslováquia, que usou pela primeira vez, em 1920, a palavra “robot” (serviço compulsório, atividade forçada) originando a palavra “robot” em inglês e traduzida para o português como “robô”. Diversos filmes de ficção científica mostraram robôs produzidos com o comportamento e a forma humana, levando muitos jovens a pesquisar e desenvolver robôs para o mundo real. Com o surgimento dos computadores na metade do século, iniciaram-se especulações em termos da capacidade de um robô pensar e agir como um ser humano. No entanto, os robôs foram, neste período, criados especialmente para executarem tarefas difíceis, perigosas e impossíveis para um ser humano. Por outro lado, eles não eram projetados com a capacidade de criar ou executar processos que não lhes foram ensinados ou programados. Assim sendo, foram as indústrias que mais se beneficiaram com o desenvolvimento da robótica, aumentando a produção e eliminando tarefas perigosas, antes executadas por seres humanos.

Na robótica moderna, há pesquisas e desenvolvimentos de robôs intitulados humanóides ou antropomórficos. Estes são criados com a semelhança humana e com capacidade de interagir com o ambiente, como o Asimo construído pela montadora japonesa Honda Motor Co. Citam-se ainda diversos brinquedos articulados com feições que lembram animais de estimação como cães, por exemplo, e que se destinam ao entretenimento. Contudo, tais robôs são incapazes de realizar quaisquer tipos de tarefas, e apenas respondem a estímulos externos. Estes equipamentos não fazem parte do propósito deste documento, que visa exclusivamente estudar e compreender os robôs industriais. Estes, por sua vez, caracterizam-se por serem capazes de realizar tarefas, podem ser programados, e possuem força elevada.

1.2 Automação de processos produtivos

Automação é uma tecnologia que faz uso de sistemas mecânicos, elétricos, eletrônicos e de computação para efetuar controle de processos produtivos. Alguns exemplos de processos de automação nas indústrias são:

- linhas de montagem automotiva,
- integração de motores – linha *transfer*,
- máquinas operatrizes do tipo CNC,
- robôs.

Pode-se identificar três formas distintas de automação industrial:

- automação fixa,
- automação flexível,
- automação programável.

a) Automação fixa

Na automação fixa as máquinas são específicas para o produto a ser produzido. Elas produzem grande quantidade um único produto, ou produtos com pequenas variações entre eles. O volume de produção é elevado, e o custo da máquina é elevado, pois é projetada para um produto específico. Por outro lado, como o volume de produção é alto, o custo do produto em geral é baixo.

Tais máquinas são encontradas em linhas *transfer* de motores, produção de lâmpadas, fabricação de papel e de garrafas. Neste tipo de automação, deve-se ter cuidado com o preço final do produto, pois, como o investimento de aquisição da máquina é alto, a amortização só acontece com vendas elevadas. Além disso, se o produto sair do mercado por obsolescência perde-se o investimento.

b) Automação flexível

Na automação flexível o volume de produção é médio e geralmente a máquina pode ser programada para produzir outro produto, ainda que semelhante. Esta automação possui características da automação fixa e da programável. A máquina deve ser adaptável a um número grande de produtos similares, e, neste sentido, ela é mais flexível que a automação fixa.

A automação flexível é empregada, por exemplo, numa linha de montagem automotiva.

c) Automação programável

Na automação programável o volume de produção é baixo, mas a variedade de produtos diferentes é alta. Ela é adaptável por meio de programação. Os principais exemplos de automação programável são as máquinas CNC e os robôs industriais.

A Figura 1.1 ilustra a relação entre o volume de produção e a diversidade de produtos para os processos de automação descritos. De todos os processos de automação, a robótica mais se aproxima da automação programável. Portanto, os volumes de produção de um robô industrial não são grandes, mas ele é extremamente adaptável a produtos diferentes. Embora robôs industriais sejam produzidos em diversas configurações, algumas delas se assemelham, até certo ponto, a características humanas (antropomórficas), e, portanto, são propícias para substituir operações realizadas por humanos. Os robôs são totalmente programáveis, possuem braços moveis, e são empregados em várias atividades, entre as quais se destacam:

- carregamento e descarregamento de máquinas,
- soldagem a ponto ou outra forma,
- pintura ou jateamento,
- processo de conformação ou usinagem.

Embora haja uma tendência de dotar os robôs industriais de mais habilidade humana, ainda assim eles não possuem forma humana.

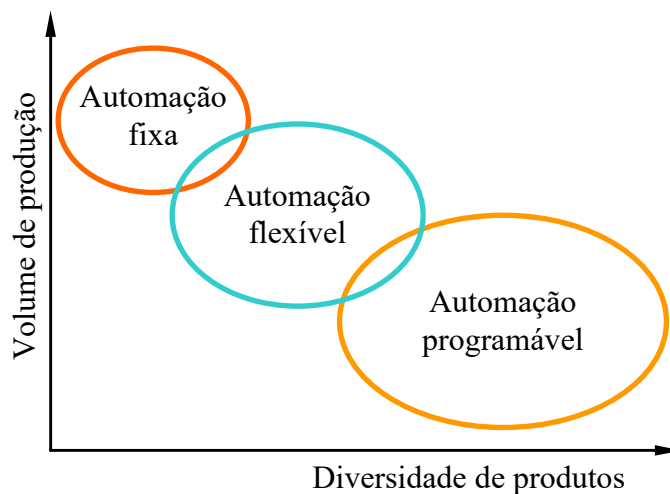


Fig. 1.1 – Distribuição dos processos de automação quanto à diversidade de produtos e volume de produção.

Grande parte das informações técnicas a respeito de robôs industriais pode hoje ser acessada pela rede mundial de computadores. A Tabela 1.1 apresenta os endereços dos sítios dos principais fabricantes de braços robóticos industriais. A Tabela 1.2 apresenta os sítios de fornecedores de robôs educacionais, enquanto que a Tabela 1.3 mostra alguns sítios que tratam de robótica.

Tabela 1.1 – Principais fabricantes de braços mecânicos industriais

Fabricantes de robôs industriais	Endereço URL
Adept Technology	http://www.adept.com/
Asea Brown Boveri (ABB)	http://www.abb.com/
BMI Automation	http://www.bmiauto.com/
Denso Robotics	http://www.densorobotics.com/
Epson Robots	http://www.robots.epson.com/
Fanuc Robotics	http://www.fanucrobotics.com/
Hyundai Robotics	http://www.hyundairobotics.com/
IGM	http://www.igm.at/
Innovative Robotics	http://www.innovativerobotics.com/
Intelligent Actuator	http://www.intelligentactuator.com/
Janome Industrial Equipment	http://www.janomeie.com/
Kawasaki Robotics	http://www.kawasakirobotics.com/
Kuka Industrial Robots	http://www.kuka.com/
Nachi Robotic Systems	http://www.nachirobotics.com/
Panasonic Industrial	http://www.panasonic-industrial.com/
Physik Instrumente (PI)	http://www.hexapods.net/
Reis Robotics	http://www.reisrobotics.de/
RMT Robotics	http://www.rmtrobotics.com/
RRRobotica	http://www.rrrobotica.it/
Sankyo	http://www.nidec-sankyo.co.jp/
Stäubli Robotics	http://www.staubli.com/
Transbotics	http://www.transbotics.com/
Yamaha	http://global.yamaha-motor.com/business/robot/
Yaskawa Motoman	http://www.motoman.com/

Tabela 1.2 – Principais fabricantes de robôs educativos

Fabricantes de robôs educacionais	Endereço URL
Advanced Micro Controls	http://www.amci.com/
Intelitek	http://www.intelitek.com/
F&P Personal Robotics	http://www.fp-robotics.com/en/
NCCR Robotics	http://www.nccr-robotics.ch/
ST Robotics	http://strobotics.com/
Tim King Electronics	http://www.timkingelectronics.com/

Tabela 1.3 – Principais páginas sobre robótica industrial

Páginas de robótica	Endereço URL
DMOZ	http://dmoz.org/Computers/Robotics/
Industrial Electricity	http://www.industrial-electricity.com/
PAL Robotics	http://pal-robotics.com/en/
Rethink Robotics	http://www.rethinkrobotics.com/
RIA Robotics	http://www.robotics.org/
Wikipedia	http://en.wikipedia.org/wiki/Industrial_robot

Os próximos capítulos irão fornecer uma visão acerca dos tipos de braços mecânicos utilizados em processos industriais, bem como as principais aplicações de robôs, sua anatomia, suas características, forma de acionamento e programação. A seguir tratar-se-á da cinemática direta e inversa de braços robóticos, e da notação de Denavit-Hartenberg que permite obter sistematicamente a cinemática direta de braços mecânicos.

2 FUNDAMENTOS DA TECNOLOGIA DE ROBÔS

A robótica abrange tecnologia de mecânica, eletrônica e computação. Além disso, participam em menor grau teoria de controle, microeletrônica, inteligência artificial, fatores humanos e teoria de produção. Neste capítulo serão analisadas as características dos robôs industriais que permitem avaliar o grau de aplicação de um determinado braço a um determinado processo produtivo. Serão também estudados os fundamentos teóricos dos elementos que definem características físicas do braço, bem como o desempenho dinâmico e o sistema de controle.

2.1 Nomenclatura

As máquinas robóticas podem ser classificadas segundo critérios distintos. Por exemplo, podem ser agrupadas quanto à aplicação, quanto à cadeia cinemática, quanto ao tipo de atuadores, quanto à anatomia, etc. Sequer o termo robô possui um significado único. Pode tanto representar um veículo autônomo quanto um humanoíde ou um simples braço com movimentos. O grau de interatividade com agentes externos permite classificá-los em totalmente autônomos, programáveis, seqüenciais ou ainda inteligentes. De certa forma, dada a quantidade de aplicações que surgem a cada momento, é praticamente impossível ter-se uma única forma de classificação para robôs. Para concentrar esforços no objetivo definido aqui, a abrangência deste manuscrito será limitada a robôs industriais. Eles são, em sua grande maioria, máquinas projetadas para substituir o trabalho humano em situações de desgaste físico ou mental, ou ainda situações perigosas e repetitivas no processo produtivo em indústrias. Com isso descartam-se aqueles que possuem o atrativo da forma humanoíde, mas que são de pouca serventia no ramo industrial. Veículos autônomos e outras formas robóticas também ficam de fora. Na terminologia aqui empregada, um robô será composto de um circuito eletrônico computadorizado de controle e um mecanismo articulado denominado manipulador. Porém, serão igualmente utilizados, sem distinção, os termos:

- robô,
- braço mecânico,
- mecanismo robótico,
- manipulador,
- manipulador mecânico,
- manipulador robótico,

que passam a representar, portanto, o mesmo dispositivo.

Para compreender melhor a tecnologia robótica, serão analisados, a seguir, alguns fatores que caracterizam os manipuladores e que são, em grande parte, responsáveis por tornar uma determinada configuração de braço mais adequada a uma dada automação. Entre estas características citam-se:

- anatomia,
- volume de trabalho,
- sistemas de acionamentos,
- sistema de controle,
- desempenho e precisão,
- órgãos terminais,
- sensores,
- programação.

Todas estas características serão vistas em detalhes nas próximas seções e capítulos.

2.2 Anatomia dos braços mecânicos industriais

O braço robótico (Groover, 1988) é composto pelo braço e punho. O braço consiste de elementos denominados elos unidos por juntas de movimento relativo, onde são acoplados os acionadores para realizarem estes movimentos individualmente, dotados de capacidade sensorial, e instruídos por um sistema de controle. O braço é fixado à base por um lado e ao punho pelo outro. O punho consiste de várias juntas próximas entre si, unidas por elos compactos, que permitem a orientação do órgão terminal nas posições que correspondem à tarefa a ser realizada. Na extremidade do punho existe um órgão terminal (mão ou ferramenta) destinada a realizar a tarefa exigida pela aplicação. A Figura 2.1 mostra esquematicamente uma seqüência de elos e juntas de um braço robótico. Nos braços reais, a identificação dos elos e juntas nem sempre é fácil, em virtude da estrutura e de peças que cobrem as juntas para protegê-las no ambiente de trabalho.

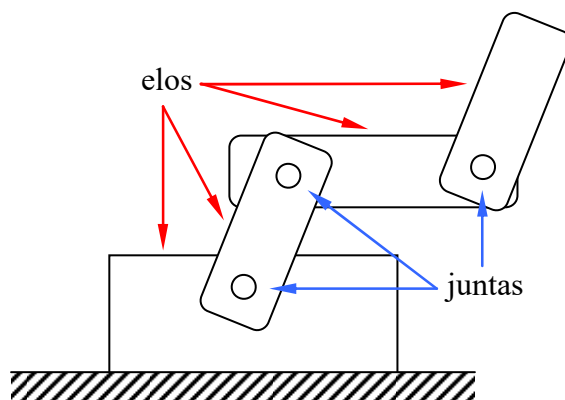


Fig. 2.1 – Esquema de notação de elos e juntas num braço mecânico ilustrativo.

Numa junta qualquer, o elo que estiver mais próximo da base é denominado elo de entrada. O elo de saída é aquele mais próximo do órgão terminal, como ilustrado na Figura 2.2.

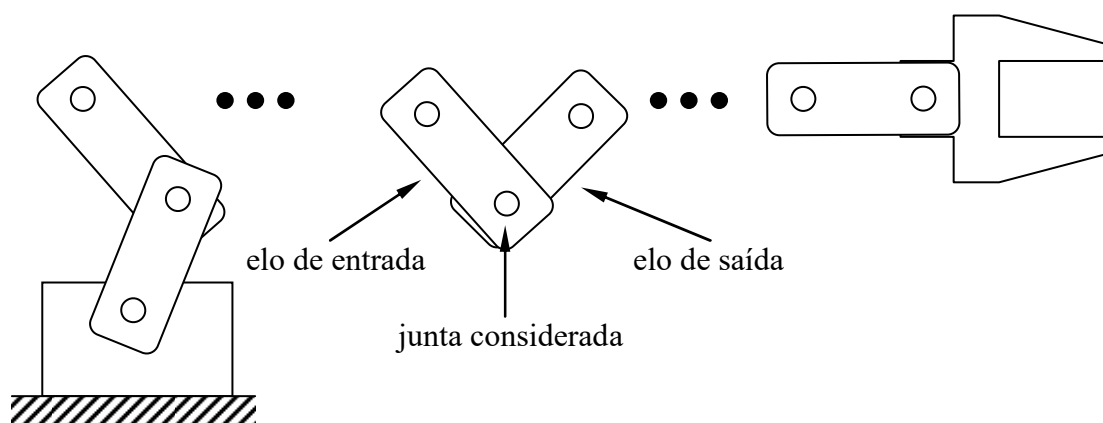


Fig. 2.2 – Seqüência de elos numa junta de um braço robótico.

A Figura 2.3 mostra um braço robótico industrial, com todas as suas partes. Num braço mecânico antropomórfico (que se assemelha ao braço humano), os elos são denominados seqüencialmente de base, braço e antebraço.

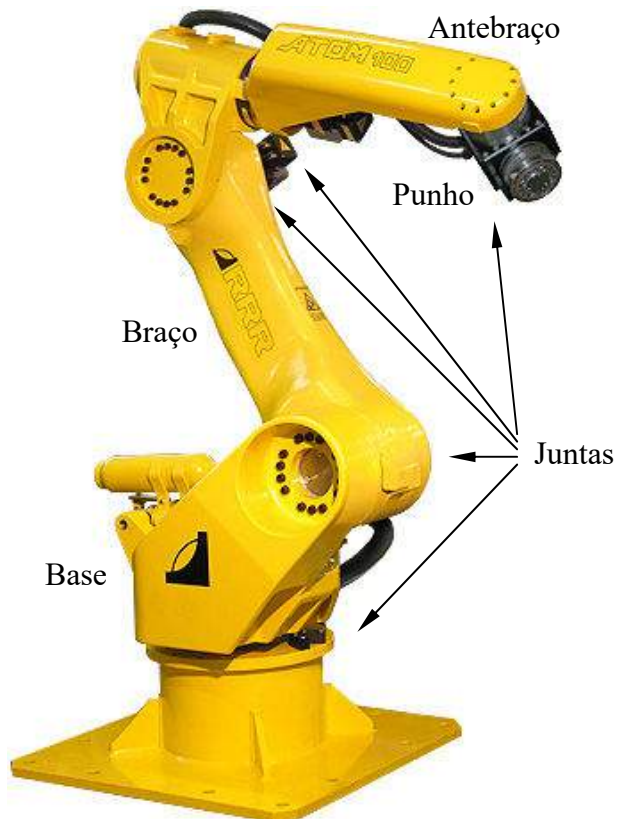


Fig. 2.3 – Anatomia do braço robótico fabricado pela RRRobótica.

2.2.1 Juntas

As juntas (Fu, 1987) podem ser rotativas, prismáticas, cilíndricas, esféricas, de parafusos e planares. Dependendo dos movimentos permitidos pelas juntas, elas podem se mover em uma duas ou três direções, ou **graus de liberdade** (GL) Suas funcionalidades são descritas a seguir, e podem ser visualizadas na Figura 2.4.

- **A junta prismática ou linear** move-se em linha reta. São compostas de duas hastes que deslizam entre si;
- **A junta rotacional** gira em torno de uma linha imaginária estacionária chamada de eixo de rotação. Ela gira como uma cadeira giratória e abrem e fecham como uma dobradiça;
- **A junta esférica** funciona com a combinação de três juntas de rotação, e permite rotações em torno de três eixos distintos;
- **A junta cilíndrica** é composta por duas juntas, uma rotacional e uma prismática;
- **A junta planar** é composta por duas juntas prismáticas, e realiza movimentos em duas direções;
- **A junta tipo fuso ou parafuso** é constituída de um parafuso e uma rosca que executa um movimento semelhante ao da junta prismática, porém, com movimento de rotação no eixo central (movimento do parafuso).

Robôs industriais utilizam em geral apenas juntas rotativas e prismáticas. A junta planar pode ser considerada como uma junção de duas juntas prismáticas, e, portanto, é também utilizada. As juntas rotativas podem ainda ser classificadas de acordo com as direções dos elos de entrada e de saída em relação ao eixo de rotação. Tem-se assim as seguintes juntas rotativas:

- **Rotativa de torção ou torcional T** , cujos elos de entrada e de saída têm a mesma direção do eixo de rotação da junta.
- **Rotativa rotacional R** , na qual os elos de entrada e de saída são perpendiculares ao eixo de rotação da junta.
- **Rotativa revolvente V** , cujo elo de entrada possui a mesma direção do eixo de rotação, mas o elo de saída é perpendicular a este.

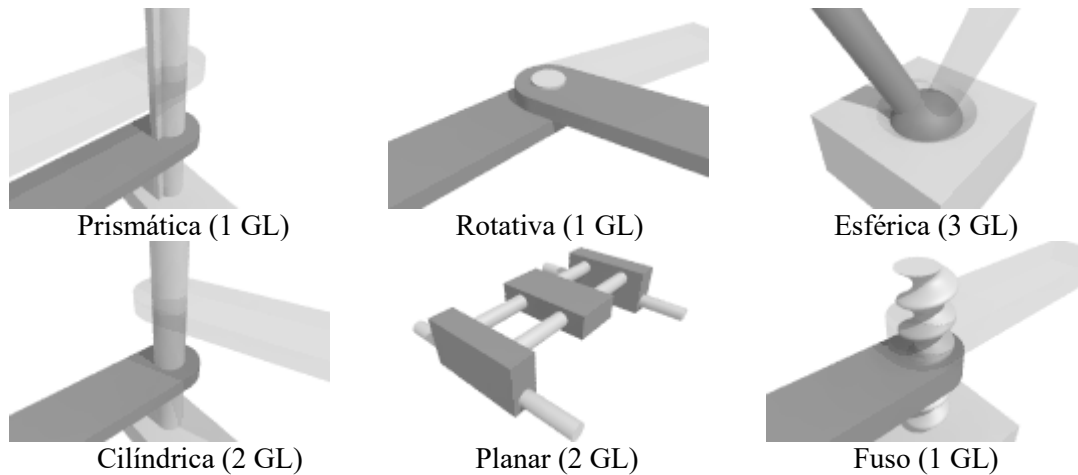


Fig. 2.4 – Tipos de juntas empregadas em robôs

A Figura 2.5 mostra uma representação esquemática destas juntas, e também da junta prismática.

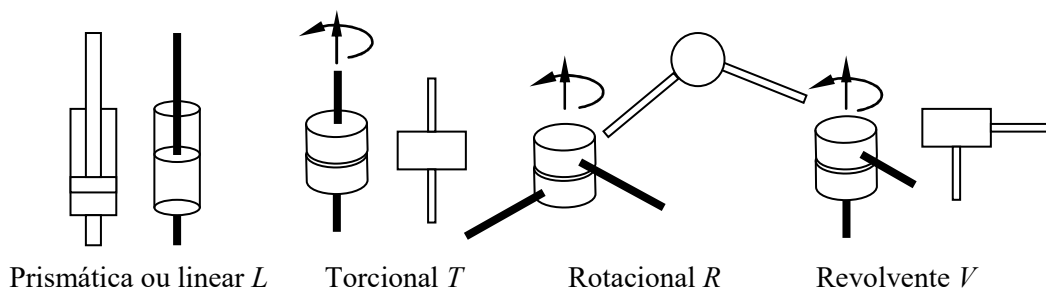


Fig. 2.5 – Representação esquemática de juntas

Robôs industriais adotam com frequência soluções que tornam o reconhecimento das juntas mais complexo. De fato, dependendo da forma com que os elos são construídos numa representação esquemática, a nomenclatura do braço pode ser ambígua. A Figura 2.6 ilustra um mesmo manipulador representado de duas formas distintas. A movimentação é igual em ambos os esquemas. Este braço poderia ser denominado, indistintamente, de VVR ou VRR .

2.2.2 Graus de liberdade

Os graus de liberdade (GL) determinam os movimentos do braço robótico no espaço bidimensional ou tridimensional. Cada junta define um ou dois graus de liberdade, e, assim, o número de graus de liberdade do robô é igual à somatória dos graus de liberdade de suas juntas. Por exemplo, quando o movimento relativo ocorre em um único eixo, a junta tem um grau de liberdade; caso o movimento se dê em mais de um eixo, a junta tem dois graus de liberdade, conforme é apresentado na Figura 2.7. Observa-se que quanto maior a quantidade de graus de liberdade, mais complicadas são a cinemática, a dinâmica e o controle do manipulador. O número de graus de liberdade de um manipulador está associado ao número

de variáveis posicionais independentes que permitem definir a posição de todas as partes de forma unívoca.

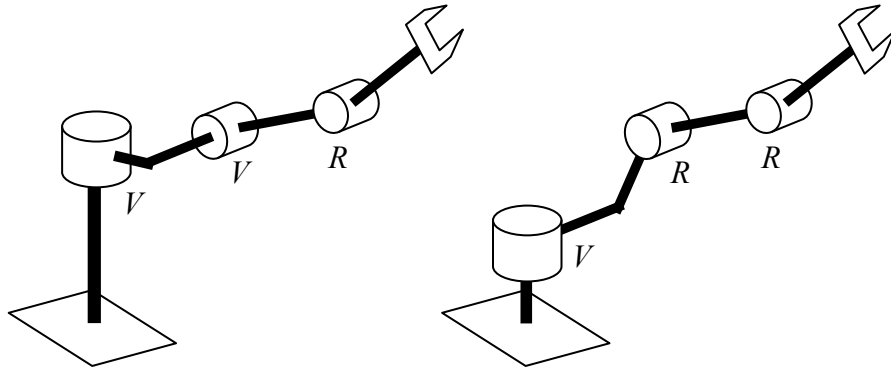


Fig. 2.6 – Duas configurações distintas com movimentação idêntica: *VVR* e *VRR*.

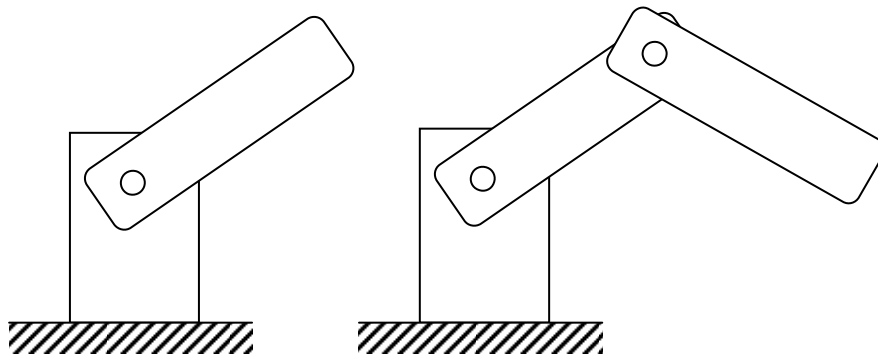


Fig. 2.7 – Braços com um (à esquerda) e dois graus de liberdade (à direita)

Os movimentos robóticos podem ser separados em movimentos do braço e do punho. Em geral os braços são dotados de três acionadores e uma configuração 3GL, numa configuração que permita que o órgão terminal alcance um ponto qualquer dentro de um espaço limitado ao redor do braço. Podem-se identificar três movimentos independentes num braço qualquer:

- Vertical transversal – movimento vertical do punho para cima ou para baixo.
- Rotacional transversal – movimento do punho horizontalmente para a esquerda ou para a direita.
- Radial transversal – movimento de aproximação ou afastamento do punho.

Os punhos são compostos de dois ou três graus de liberdade. As juntas dos punhos são agrupadas num pequeno volume de forma a não movimentar o órgão terminal em demasia ao serem acionadas. Em particular, o movimento do punho possui nomenclaturas específicas, conforme descritas a seguir, e mostradas na Figura 2.8.

- *Roll* ou rolamento - rotação do punho em torno do braço.
- *Pitch* ou arfagem - rotação do punho para cima ou para baixo.
- *Yaw* ou guinada - rotação do punho para a esquerda e para a direita.

2.2.3 Cadeias cinemáticas

Uma das principais características de um braço industrial é sua capacidade de carga, isto é, qual é o peso máximo que ele consegue manipular (erguer) sem que sua precisão seja afetada. Esta capacidade é sempre medida na posição mais crítica, o que significa em geral uma posição de máxima extensão do braço. Várias soluções podem ser adotadas para aliviar o peso do próprio manipulador e, conseqüentemente, aumentar a capacidade de carga, como, por

exemplo, a adoção de acionamento indireto, que será visto mais adiante. Outra forma é utilizar cadeias cinemáticas fechadas ou parcialmente fechadas.

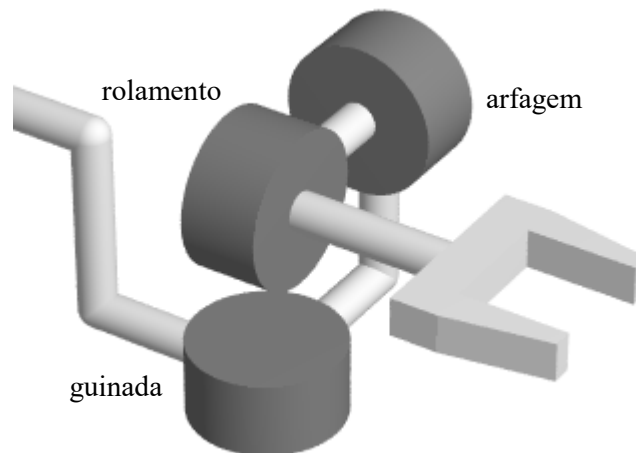


Fig. 2.8 – Movimentos de um punho com 3GL, nas direções de guinada, arfagem e rolamento.

Um robô de cadeia cinemática aberta é aquele que, partindo da base, chega-se ao punho por meio de um único caminho, numa seqüência elo-junta-elo. Um braço articulado do tipo revoluto é um exemplo típico de cadeia aberta. Já num braço de cadeia fechada, não existe um único caminho para se chegar ao punho. Vários elos podem estar conectados entre si, de tal forma que é possível percorrer, por exemplo, um caminho que parta da base e retorne a ela por outro caminho após atingir o punho. Exemplos deste tipo de manipuladores são os robôs pórticos (*gantry*), utilizados em operações de manipulação e armazenagem de material. Existem ainda braços que apresentam parte da cadeia aberta e parte fechada, denominados de cadeia parcialmente fechada. A Figura 2.9 mostra um esquema de um braço com cadeia parcialmente fechada. Percebe-se, neste esquema, que o braço possui apenas um grau de liberdade, embora possua quatro articulações e três elos. O acionamento deste braço deve ser feito com um único motor, conectado a uma das duas articulações da base. Tais cadeias permitem que o motor de acionamento de uma dada junta possa ser fixado mais próximo da base, o que permite reduzir a inércia do conjunto e aumentar a velocidade e precisão do manipulador. Um braço revoluto com cadeia parcialmente fechada, fabricado pela ABB, é mostrado na Figura 2.10, ao lado de um manipulador de cadeia fechada (paralelo), produzido pela Fanuc. Robôs de cadeia aberta podem ser configurados em estrutura de árvore, com dois ou mais membros (ramos) a partir de uma base comum. A Figura 2.11 ilustra um manipulador produzido pela Motoman com dois braços.

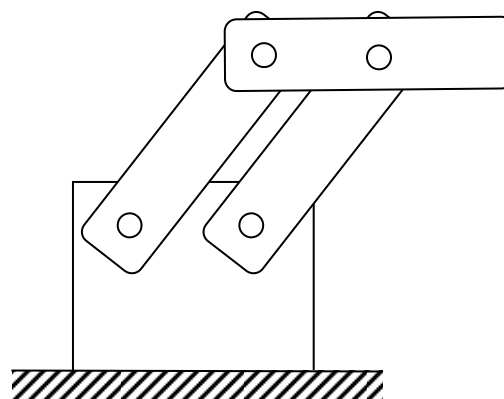


Fig. 2.9 – Representação esquemática de braço robótico com cadeia cinemática parcialmente fechada.

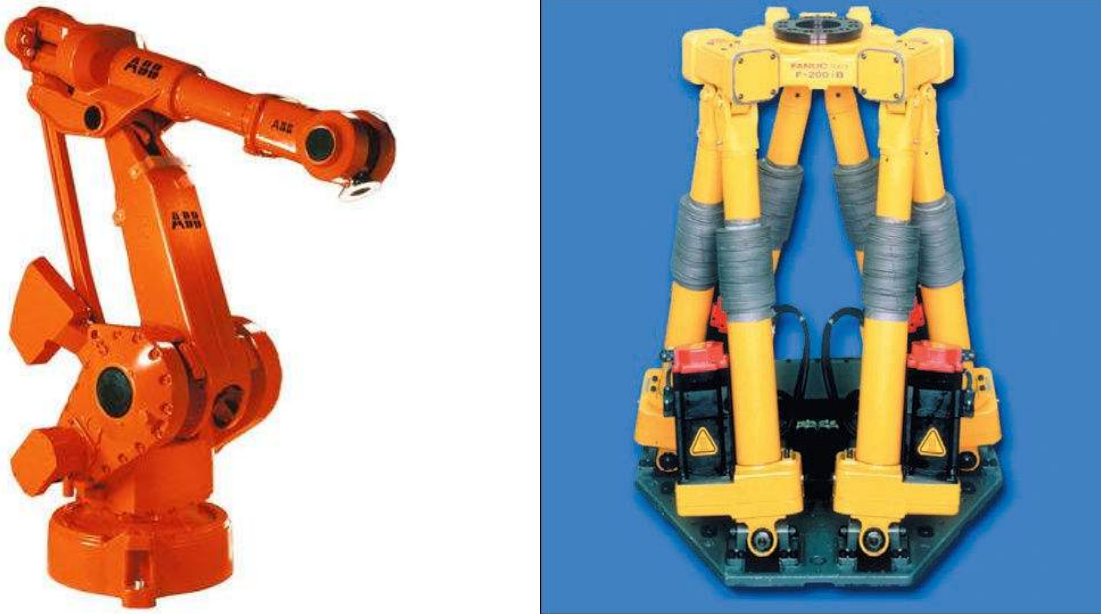
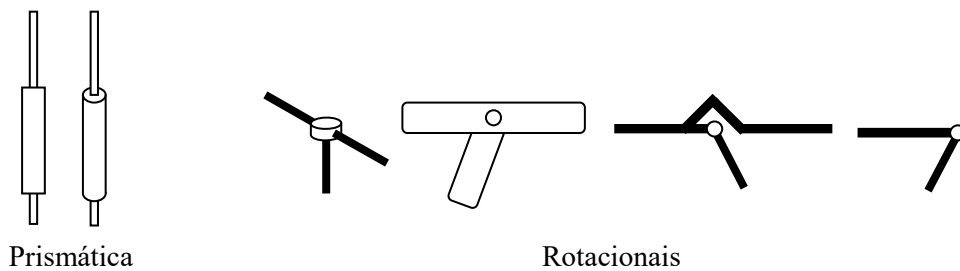


Fig. 2.10 – Manipuladores de cadeia parcialmente fechada (à esquerda) e fechada (à direita)



Fig. 2.11 – Manipulador em cadeia aberta com dois braços unidos por uma única base.

A representação esquemática de junções ou articulações não motoras nos braços com cadeia fechada é diferente daquela utilizada nas juntas motoras. Costuma-se utilizar a mesma representação daquela utilizada nas juntas, porém em tamanho menor. Além disso, é freqüente, em tais braços, a existência de três ou mais articulações ou juntas fixadas ao mesmo elo (ver Figura 2.10). A Figura 2.12 mostra alguns exemplos de representação de articulações não motoras em tais braços.



Prismática

Rotacionais

Fig. 2.12 – Representação esquemática de articulações não motoras

2.3 Configuração dos robôs

A configuração física dos robôs de cadeia aberta (Groover, 1988) está relacionada com os tipos de juntas que ele possui. Cada configuração pode ser representada por um esquema de notação de letras, como visto anteriormente. Considera-se primeiro os graus de liberdade mais próximos da base, ou seja, as juntas do corpo, do braço e posteriormente do punho. A notação de juntas rotativas, prismáticas e de torção foi vista na Figura 2.5.

Como visto anteriormente, um braço mecânico é formado pela base, braço e punho. O braço é ligado à base e esta é fixada ao chão, à parede ou ao teto. É o braço que efetua os movimentos e posiciona o punho. O punho é dotado de movimentos destinados a orientar (apontar) o órgão terminal. O órgão terminal executa a ação, mas não faz parte da anatomia do braço robótico, pois depende da aplicação a ser exercida pelo braço. A movimentação do braço e a orientação do punho são realizadas por juntas, que são articulações providas de motores. Em resumo, a base sustenta o corpo, que movimenta o braço, que posiciona o punho, que orienta o órgão terminal, que executa a ação. Em geral utilizam-se três juntas para o braço e de duas a três juntas para o punho. Os elos do braço são de grande tamanho, para permitir um longo alcance. Por outro lado, os elos do punho são pequenos, e, às vezes, de comprimento nulo, para que o órgão terminal desloque-se o mínimo possível durante a orientação do punho. Adota-se uma nomenclatura para os manipuladores com base nos tipos de juntas utilizadas na cadeia de elos, que parte da base em direção ao órgão terminal. Assim um manipulador *TRR* teria a primeira junta (da base) torcional, e as duas seguintes seriam rotacionais. O punho segue a mesma notação, porém indica-se a separação entre o corpo e o punho por dois pontos “:”, como por exemplo, *TRR:RR*. As configurações típicas para o braço e o punho de robôs industriais são apresentadas nas Tabelas 2.1 e 2.2. As configurações de braços e punhos industriais mais comuns são descritas nas seções seguintes.

Tabela 2.1 – Esquema de notação para designar configurações de robôs

Configuração do robô – braço e corpo	Símbolo
Configuração cartesiana	<i>LLL</i>
Configuração cilíndrica	<i>LVL</i>
Configuração articulada ou revoluta	<i>TRR</i>
Configuração esférica	<i>TRL</i>
Configuração SCARA	<i>VRL</i>

Tabela 2.2 – Esquema de notação para designar configurações do pulso

Configuração do robô – (pulso)	Símbolo
Configuração Punho de 2 eixos	<i>RT</i>
Configuração Punho de 3 eixos	<i>TRT</i>

a) Robô cartesiano ou pórtico

O robô de coordenadas cartesianas, ilustrado na Figura 2.13 usa três juntas lineares. É o robô de configuração mais simples, desloca as três juntas uma em relação à outra. Este robô opera dentro de um envoltório de trabalho cúbico. É também denominado de pórtico.

b) Robô cilíndrico

Este braço possui na base uma junta prismática, sobre a qual se apóia uma junta rotativa (revolvente ou torcional). Uma terceira junta do tipo prismática é conectada na junta

rotativa formando uma configuração *LVL*, como mostra a Figura 2.14, ou ainda *TLL*. Este braço apresenta um volume de trabalho cilíndrico.

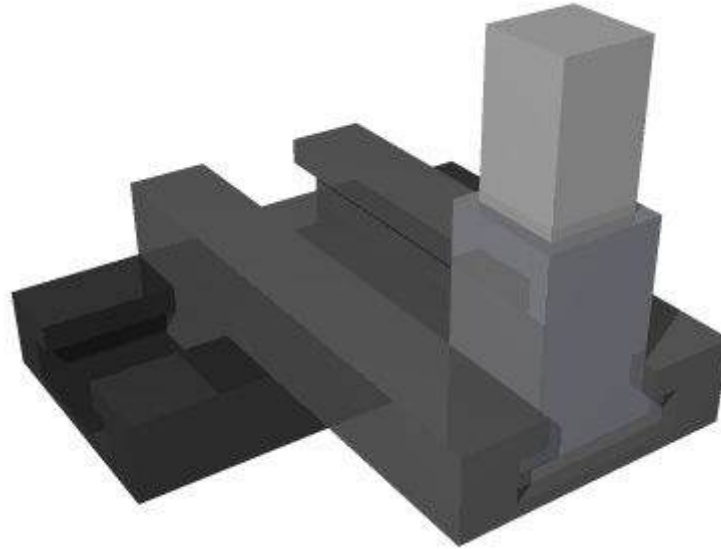


Fig. 2.13 – Robô cartesiano (*LLL*)



Fig. 2.14 – Braço robótico cilíndrico

c) Robô esférico ou polar

Este tipo de braço robótico foi projetado para suportar grandes cargas e ter grande alcance. É bastante utilizado para carga e descarga de máquinas, embora o braço revoluto seja mais comum nestas aplicações. Ele conta com duas juntas rotativas seguidas de uma junta prismática, como observado na Figura 2.15. A primeira junta move o braço ao redor de um eixo vertical, enquanto que a segunda junta gira o conjunto ao redor de um eixo horizontal. O volume de trabalho é um setor esférico, de onde este manipulador obteve seu nome. A denominação “polar” deve-se às coordenadas polares de sistemas de eixos cartesianos, caracterizadas por duas coordenadas angulares (juntas rotativas) e uma coordenada radial (junta prismática). Este tipo de braço está em desuso, sendo substituídos pelos braços revolutos.



Fig. 2.15 – Robô polar em configuração *VVL*.

d) Robô SCARA

Este é também um braço bastante utilizado, pois é compacto, tem grande precisão e repetibilidade, embora com um alcance limitado. Estas características o tornam próprios para trabalhos em montagem mecânica ou eletrônica que exigem alta precisão. Possui duas juntas rotativas e uma junta linear, que atua sempre na vertical, como visto na Figura 2.16. O volume de trabalho deste braço é cilíndrico, porém, como ele utiliza juntas rotativas, é também considerado articulado. O nome é um acrônimo de *Selective Compliance Assembly Robot Arm*, ou Braço Robótico de Montagem com Complacência Seletiva.



Fig. 2.16 – Robô com articulação horizontal SCARA.

e) Robô articulado ou revoluto

Estes tipos de robôs (Groover, 1988, Adade Filho, 1992), possuem três juntas rotativas, conforme ilustrado na Figura 2.17. Eles são os mais usados nas indústrias, por terem uma

configuração semelhante ao do braço humano, (braço, antebraço e pulso). O pulso é unido à extremidade do antebraço, para propiciar juntas adicionais para orientação do órgão terminal. Este modelo de configuração é o mais versátil dos manipuladores, pois assegura maiores movimentos dentro de um espaço compacto. Os braços revolutos podem ser de dois tipos: cadeia aberta ou cadeia parcialmente fechada. Nos primeiros pode-se distinguir facilmente a seqüência natural formada por elo-junta, da base até o punho. Nos braços de cadeia parcialmente fechada o atuador da terceira junta efetua o movimento desta por meio de elos e articulações não motorizadas adicionais.



Fig. 2.17 – Robô articulado ou revoluto

f) Robô paralelo

O manipulador paralelo possui juntas que transformam movimentos de rotação em translação, ou usam diretamente juntas prismáticas. Sua principal característica é um volume de trabalho reduzido, porém uma alta velocidade, o que o torna propício para certas atividades de montagem. Outra característica destes braços é que eles não possuem cinemática com cadeia aberta, como a maioria dos robôs industriais. Os quatro ou seis atuadores destes braços unem a base diretamente ao punho, e se ligam a estes por meio de juntas esféricas não motoras.

As imagens apresentadas nas Figuras 2.18 a 2.21 representam exemplos das configurações apresentadas acima.

2.4 Configuração de punhos

A Figura 2.22 mostra a configuração de um punho *RT*. Procura-se construir punhos de forma a fazer com os eixos de rotação das juntas se cruzem num mesmo ponto, como mostra a figura. Isto permite que o órgão terminal tenha um movimento translacional reduzido quando as juntas do punho forem acionadas. O punho *RT*, contudo, não consegue gerar todas as direções possíveis. Ele tem movimentos apenas nas direções de guinada e rolamento.

A Figura 2.23 mostra a configuração de um punho *TRT*. Novamente os eixos de rotação das juntas se cruzam num mesmo ponto. Por ser dotado de três juntas, este punho consegue orientar-se teoricamente em todas as direções possíveis. Na verdade punhos reais têm movimentos limitados por detalhes construtivos. A primeira junta torcional possui um

movimento semelhante ao de rolamento, e seu propósito é fazer com que a segunda junta, a rotacional, gere movimento tanto de arfagem quanto de guinada, ou ainda um movimento intermediário a estes. A terceira junta gera exclusivamente movimento de rolamento. Embora punhos com configuração *RVV*, como aquele mostrado na Figura 2.8, permitam movimentos em três eixos, eles são raramente utilizados.

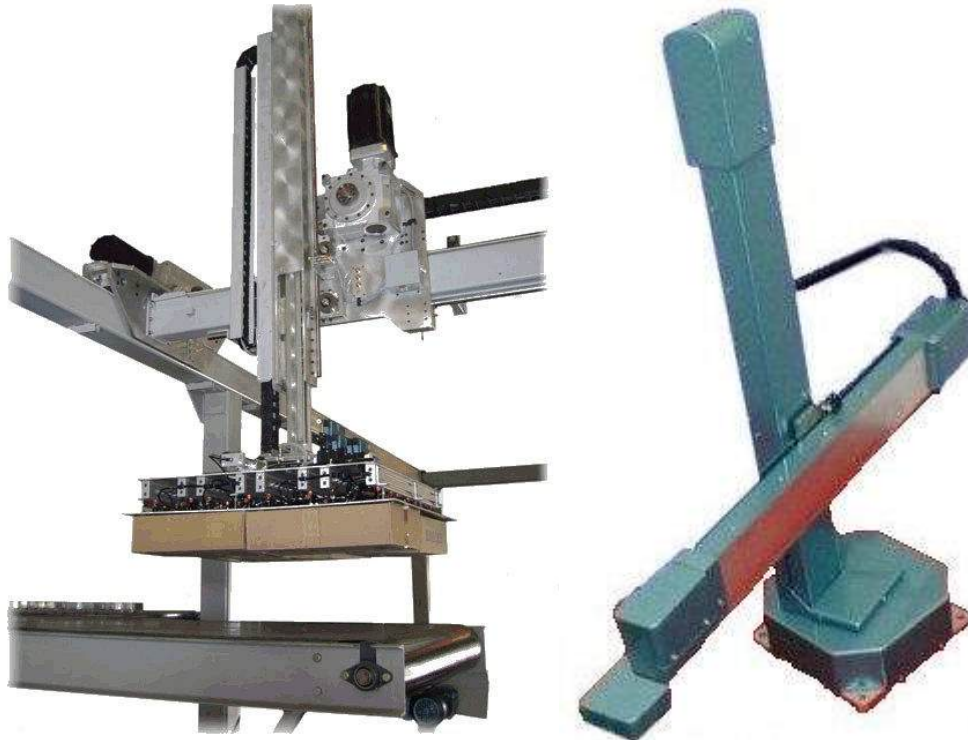


Fig. 2.18 – Um robô do tipo pórtico (*gantry*), à esquerda, fabricado pela BMI, e um robô cilíndrico feito pela ST Robotics, à direita.



Fig. 2.19 – Braço do tipo polar, feito pela Fanuc, à esquerda, e um robô SCARA, produzido pela Stäubli, à direita.

2.5 Órgão terminal

Na robótica, o termo órgão terminal (Groover, 1988) é usado para descrever a mão ou ferramenta que está conectada ao pulso, como por exemplo, uma pistola de solda, garras, pulverizadores de tintas, entre outros. O órgão terminal é o responsável por realizar a

manipulação de objetos em diferentes tamanhos, formas e materiais, porém esta manipulação depende da aplicação ao qual se destina.



Fig. 2.20 – Um braço revoluto de cadeia aberta comercializado pela Panasonic (à esquerda), e o robô paralelo Quattro produzido pela Adept (à direita).



Fig. 2.21 – O manipulador paralelo Delta, de cadeia fechada, produzido pela ABB (esquerda), e o Hexapod (também paralelo) produzido pela PI (à direita), com juntas prismáticas.

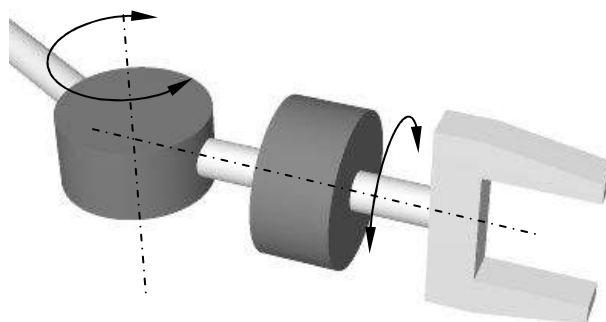


Fig. 2.22 – Configuração de um punho RT na forma compacta. A junta R gera o movimento de guinada e a junta T gera rolamento.

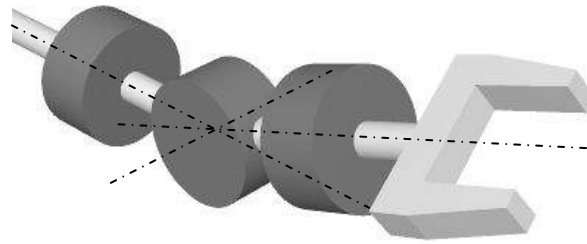


Fig. 2.23 – Configuração de um punho *TRT* na forma compacta. Os três eixos das juntas encontram-se no centro da junta rotacional.

É válido ressaltar que os órgãos terminais requerem cuidados ao serem projetados, pois é necessário controlar a força que está sendo aplicada num objeto. Para isso, alguns órgãos terminais são dotados de sensores que fornecem informações sobre os objetos. Os órgãos terminais mais comuns utilizados pelos robôs são:

- garras de 2 ou mais dedos,
- ventosas de sucção,
- ímãs ou eletroímãs,
- ganchos,
- colheres.

Existe uma grande variedade de modelos de garras que podem ser utilizadas em diversas aplicações, como por exemplos:

- garra de dois dedos,
- garra para objetos cilíndricos,
- garra articulada.

A garra de dois dedos, como pode ser visualizada na Figura 2.24, é um modelo simples e com movimentos paralelos ou rotacionais. Este modelo de garra proporciona pouca versatilidade na manipulação dos objetos, pois existe limitação na abertura dos dedos. Em virtude disto a dimensão dos objetos a serem manuseados não pode exceder esta abertura.



Fig. 2.24 – Modelo de garras de dois dedos

A garra de objetos cilíndricos, como pode ser visualizada na Figura 2.25, também consiste de dois dedos com semicírculos, os quais permitem segurar objetos cilíndricos de diversos diâmetros diferentes.



Fig. 2.25 – Modelo de garra para objetos cilíndricos

A garra articulada tem a forma mais similar à mão humana, a qual proporciona uma versatilidade considerável para manipular objetos de formas irregulares e tamanhos diferentes. Esta característica está relacionada com a quantidade de elos, como pode ser visto na Figura 2.26. Estes elos são movimentados por cabos ou músculos artificiais, entre outros.

Além das garras, ventosas e ganchos, algumas aplicações exigem ferramentas específicas, entre as quais se citam:

- ferramenta para solda a ponto,
- ferramenta para solda a arco,
- pistola de pintura,
- dispositivos para furação ou rosqueamento,
- ferramentas especiais.

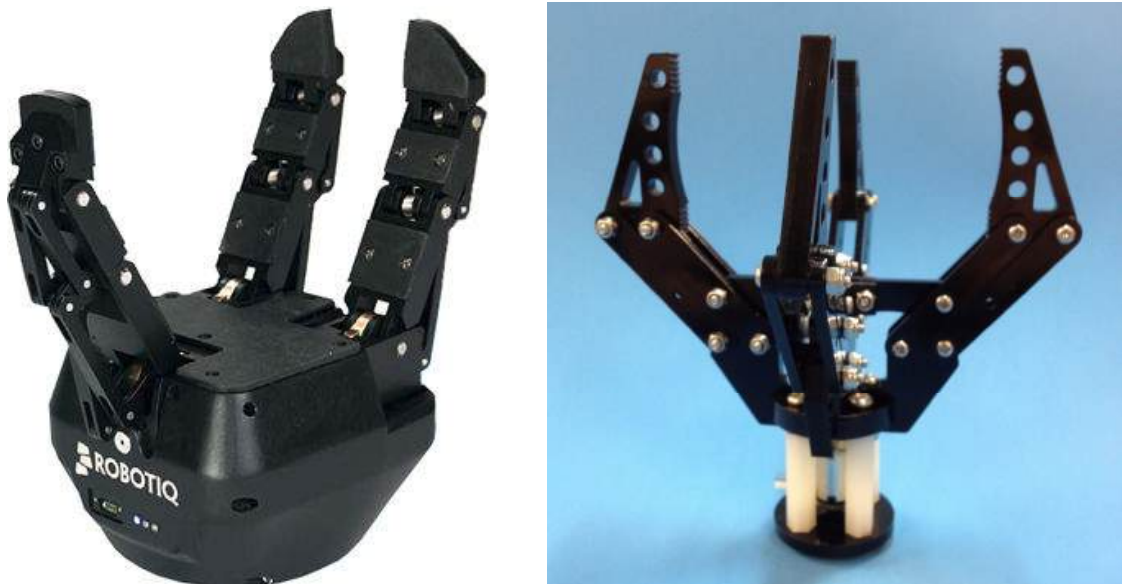


Fig. 2.26 – Modelos de garra articulada.

2.6 Sistemas de acionamento

Os acionadores (Groover, 1988) são dispositivos responsáveis pelo movimento das articulações e do desempenho dinâmico do robô. Esses dispositivos podem ser elétricos, hidráulicos ou pneumáticos, cada um com suas características. A seguir será descrito o funcionamento desses dispositivos.

2.6.1 Acionadores hidráulicos

Os principais componentes deste sistema são: motor, cilindro, bomba de óleo, válvula e tanque de óleo. O motor é responsável pelo fluxo de óleo no cilindro em direção ao pistão que movimentam a junta. Assim, este tipo de acionador é geralmente associado a robôs de maior porte, quando comparados aos acionadores pneumáticos e elétricos. Entretanto a precisão em relação aos acionadores elétricos é menor.

Existem diversos tipos diferentes de motores hidráulicos, como motor de palheta, de engrenagem, de lóbulos, etc., e todos eles apresentam características de alto torque específico, ou seja, torque elevado com massa e volume reduzidos. São, portanto, apropriados para braços que manipulam grandes cargas. Em contrapartida, a exigência de elementos de controle e pressurização do fluido hidráulico faz com que o custo destes sistemas seja elevado, tornando-se vantajoso apenas em braços de grande porte. Apresentam, adicionalmente, problemas de manutenção, já que podem ocorrer vazamentos do fluido e desgaste na bomba e motores.

Deve ser mencionado, finalmente, que atuadores hidráulicos lineares são mais compactos e robustos do que seus equivalentes elétricos ou mesmo pneumáticos, e com isso são indicados para uso em robôs do tipo pórtico ou esféricos, que utilizam juntas prismáticas.

2.6.2 Acionadores elétricos

Geralmente robôs de tamanho pequeno a médio utilizam acionadores elétricos. Os acionadores elétricos mais comuns em uso nos robôs são: motor de corrente contínua ou DC, servo-motor e motor de passo. Esses tipos de acionadores não propiciam muita velocidade ou potência, quando comparados com acionadores hidráulicos, porém atingem maior precisão. Em geral são dotados de redutores para reduzir a velocidade e aumentar o torque.

O custo do acionamento elétrico cresce com o torque necessário para acionar o braço mecânico, já o tamanho do motor é praticamente proporcional ao conjugado produzido. Por outro lado, a simples redução da velocidade, por meio de redutor, embora propicie maior precisão e maior torque, reduz significativamente a produtividade. Maior torque significa maior velocidade ou maior carga, e ambos são desejáveis. O custo de acionadores hidráulicos cresce também com a demanda de torque, porém de forma mais lenta, já que tais motores tendem a ser mais compactos. Adicionalmente o custo dos equipamentos de condicionamento e controle do fluido hidráulico é alto e pouco influenciado pela escala. Isto indica, como mostrado na Figura 2.27, que o acionamento elétrico é mais vantajoso economicamente em braços de pequeno e médio porte, ao passo que o acionamento hidráulico é melhor quando se trata de gerar grandes potências e cargas.

Acionamentos elétricos podem ser utilizados em juntas prismáticas, com a transformação do movimento rotativo do motor em movimento linear por meio de um fuso. Motores elétricos lineares não são utilizados, pois produzem forças de pequena intensidade.

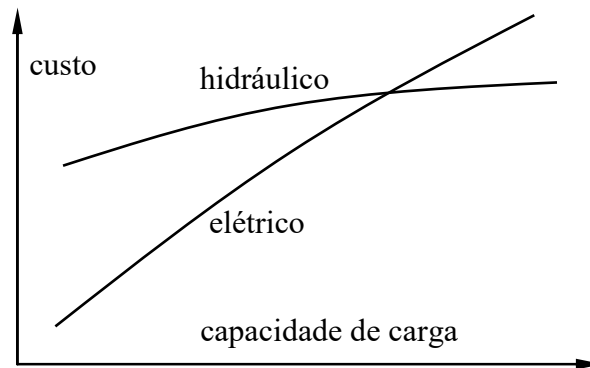


Fig. 2.27 – Custo de braços robóticos em função da capacidade de carga, para acionamento hidráulico e elétrico.

a) Servos-motores

Servos-motores são compostos por motores DC e um redutor de velocidades, junto com um sensor de posição e um sistema de controle realimentado. Em outras palavras, os servos-motores podem ser considerados como sendo motores comandados em posição (angular ou linear), já que, do ponto de vista de quem os utiliza, o controle interno em malha fechada é irrelevante. Os servos-motores são pequenos, com ampla variação de torques. O mecanismo de posicionamento ajusta a posição angular por meio de um sinal codificado que lhe é enviado. Enquanto esse código estiver na entrada, o servo irá manter a sua posição angular. Os motores DC utilizados são geralmente do tipo sem escovas, ou BLDC (*Brushless DC Motor*). Estes motores são comandados por sinais trifásicos cuja frequência é ajustada pelo sistema de controle em função da velocidade desejada a cada instante, e cuja corrente, também controlada por sinal PWM (*Pulse Width Modulation*), permite dosar o torque. Há dois tipos básicos de atuação com servos-motores: com redutor de velocidade ou com atuação direta. Estes dois tipos de motores (ambos produzidos pela Kollmorgen) são ilustrados na Figura 2.28. O acionamento direto oferece as seguintes vantagens em relação ao redutor:

- aumento de eficiência, pois não há perdas devido ao redutor,
- menor desgaste, sem necessidade de lubrificação,
- maiores acelerações,
- ausência de ruídos ou vibrações,
- maior confiabilidade,
- menores folgas.

Em contrapartida, os servos-motores com redutores apresentam um baixo volume, pequeno diâmetro e podem ser mais precisos do que o acionamento direto.

O sinal de posição para o posicionamento angular é obtido geralmente por codificadores óticos do tipo absoluto ou incremental, ou ainda por *resolvers*. No servo-motor com redutor o codificador ótico é posicionado no eixo de saída do redutor, mas pode-se acoplá-lo ao eixo do motor, o que permite um aumento na resolução de posicionamento angular.

b) Motor BLDC

O princípio de funcionamento de um motor BLDC é semelhante a um motor síncrono. Em geral os motores DC sem escovas são trifásicos, mas podem ser projetados para operarem com uma (monofásico) ou até 12 fases. Quanto maior o número de fases melhor é o rendimento do motor, mas a velocidade máxima que ele pode atingir reduz-se com o

aumento das fases. Como mostrado na Figura 2.29, um motor BLCD trifásico têm ímãs permanentes no rotor (parte girante) com enrolamentos no estator (parte fixa). Há motores BLCD com rotores externos (utilizados em aeromodelos) mas a grande maioria emprega rotores internos, como estes mostrados na figura.



Fig. 2.28 – Acionadores elétricos utilizados em robôs: servo-motor com redutor planetário (à esquerda) e com acionamento direto (direita).

A eletrônica de comutação das fases num motor BLDC ajusta a corrente nos enrolamentos (mostrados, na figura, nas cores magenta, ciano e amarelo) de forma a criar um campo magnético a 90° da orientação magnética do rotor num dado instante. A interação entre o campo magnético criado pela corrente com o momento magnético do ímã permanente do rotor cria um torque que produz o movimento rotacional. Vários tipos de sensores podem ser utilizados para obter a posição do rotor: codificadores óticos incrementais ou absolutos, *resolvers* ou ainda sensores magnéticos Hall. É a precisão necessária ao posicionamento angular do rotor que dita a escolha do tipo de sensor. Um controlador digital permite ajustar a corrente e a fase com base na posição angular ou na velocidade do motor a cada instante.

Pode-se construir o rotor de um motor BLDC com mais de 20 pares de polos. A Figura 2.29 mostra um motor com um par de polos (2 pólos) à esquerda e com 2 pares de polos à direita. Quando maior o número de polos, mais suave é o movimento, maior é o torque, mas menor é a velocidade máxima que o motor pode atingir. Os motores BLDC também variam com relação ao número de ranhuras (*slots*) para acomodar os enrolamentos do estator. Na figura à esquerda o motor tem 6 ranhuras, enquanto que o motor à direita possui 9 ranhuras. 12, 15 e até 18 ranhuras são também utilizadas em motores BLDC trifásicos. Além disso, cada enrolamento pode cobrir duas ou mais ranhuras. O número de configurações possíveis para este tipo de motor é portanto muito grande.

O chaveamento das fases de um motor BLDC pode ser realizado com sinais descontínuos (liga-desliga), trapezoidais ou senoidais, defasados de 120° em cada uma das fases **A**, **B** e **C**. Nos acionamentos trapezoidal e senoidal uma eletrônica de controle ajusta um sinal PWM na tensão de alimentação das fases de forma a fazer com que a tensão ou corrente média em cada enrolamento siga aproximadamente um sinal contínuo. Esta forma de acionamento garante movimento suave, mas torna a eletrônica mais complexa. A inversão do sentido de rotação é feita invertendo-se a sequência de acionamento das fases de **A-B-C** (horário) para **C-B-A** (anti-horário).

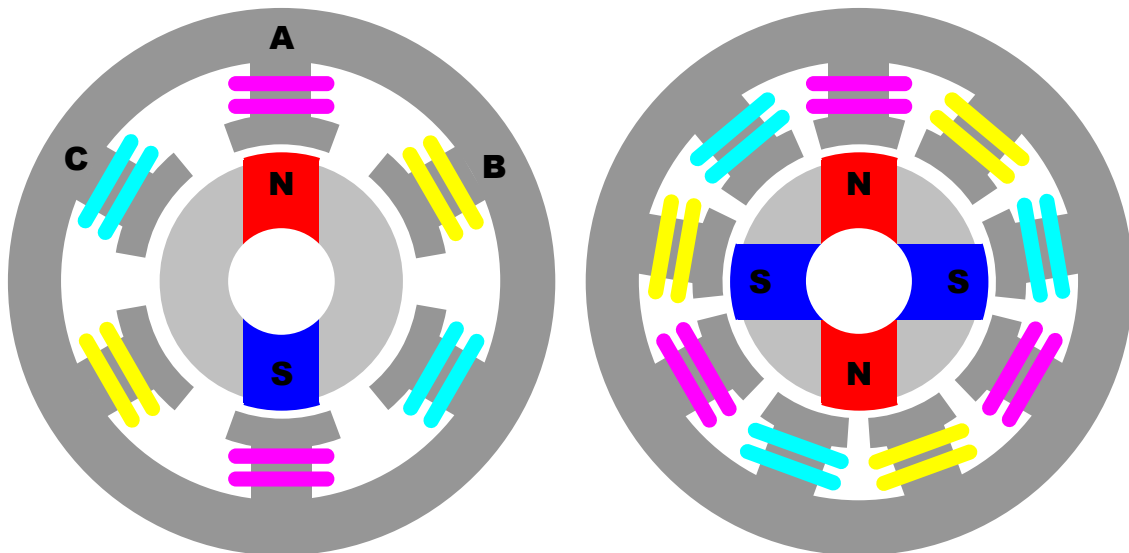


Fig. 2.29 – Motor BLDC trifásico com 2 polos e 6 *slots*, à esquerda e com 4 polos e 9 *slots* à direita.

c) Motor de passo

Os motores de passo são usados em aplicações de serviço relativamente leves e algumas das suas características de desempenho são apresentadas a seguir:

- rotação em sentido horário e anti-horário,
- variações incrementais de precisão angular,
- repetição de movimentos bastante exatos,
- baixo torque,
- um torque de sustentação à velocidade zero,
- possibilidade de controle digital.

O princípio de funcionamento de motores de passo é semelhante àquele dos motores BLDC mostrados no item anterior. Um ímã permanente no rotor é posto a girar pelo acionamento sequencial das fases do estator. Algumas diferenças, contudo, se destacam. Em geral os motores de passo possuem quatro fases ao invés das três fases dos motores BLDC, o que permite acionamento digital direto de cada fase, sem necessidade de inversão, como ocorre com o BLDC. Uma segunda diferença é que em motores de passo não há realimentação da posição angular, de sorte que a defasagem entre os campos do rotor e do estator é variável. Quando esta defasagem é de 90° o torque é máximo, mas quando a defasagem é nula o torque também é nulo. Porém, nesta configuração o torque é estável, e permite o travamento do motor, isto é, se o rotor for forçado a girar, o torque tende a restituir o rotor à posição de torque nulo. Embora existam motores de passo com ímãs permanentes no rotor, é mais comum motores de passo com relutância variável, sem ímãs, e motores híbridos, com um ímã permanente e relutância variável. Estes últimos permitem passos tão pequenos quanto $1,8^\circ$. Nestes motores o rotor possui ranhuras, ou dentes, onde a relutância é menor, e ajusta-se às ranhuras do estator a cada passo. A Figura 2.30 mostra, à esquerda, um motor de passo de relutância variável. Quando o enrolamento **A** está energizado a relutância do motor torna-se menor se o dente **a** do rotor coincidir com o dente do enrolamento, como mostrado na figura. Se o enrolamento **B** for acionado e **A** for desligado haverá um alinhamento do dente **b** do rotor com o enrolamento **B**, fazendo com que o rotor gire de 15° no sentido anti-horário. Quando então o enrolamento **C** for ligado, o rotor irá girar mais 15° anti-horário, e novamente mais 15° quando **D** for

acionado. Finalmente, ligando-se o enrolamento **A** novamente, haverá o alinhamento do dente **b** do rotor com **A**, completando um ciclo de 60°. Em outras palavras, a cada ciclo completo de acionamento das fases, o rotor gira o equivalente angular ao intervalo entre dois dentes consecutivos do rotor. Para girar o rotor no sentido horário basta inverter o acionamento das fases: **D-C-B-A** a qualquer instante. A contagem do número de chaveamentos das fases fornece o ângulo que o rotor gira. Nos motores de relutância variável e híbridos tanto o rotor quanto o estator possuem um número grande de dentes, como visto à direita na Figura 2.30. Isto garante que o passo destes motores seja pequeno, em geral menor do que 2°.

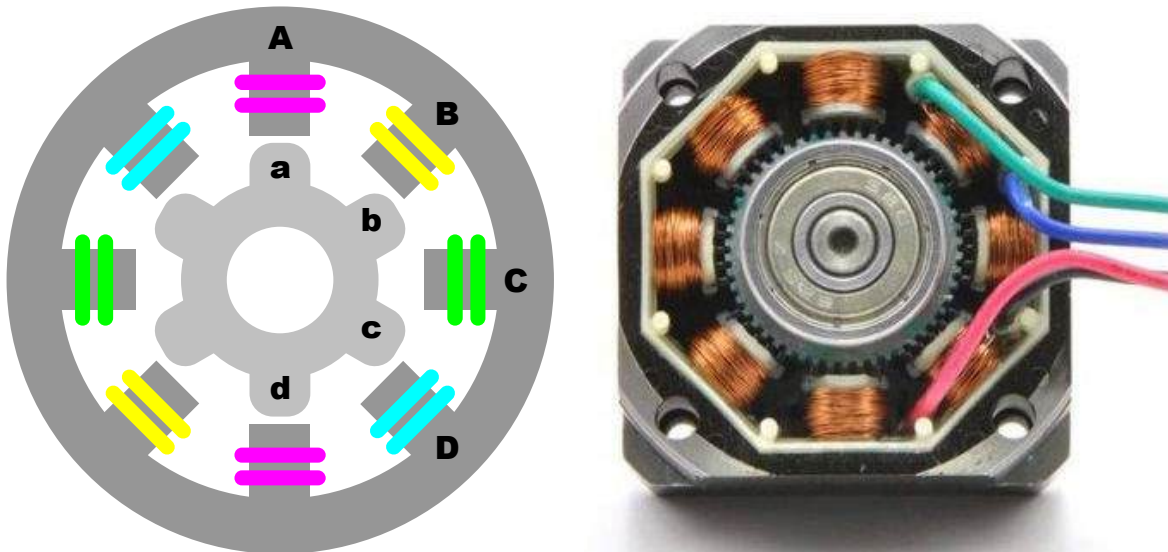


Fig. 2.30 – Motor de passo de relutância variável à esquerda e vista aberta de um motor (direita).

Os motores de passo podem ser bipolares ou unipolares. Em ambos os casos as fontes utilizadas são de tensão contínua e requerem um circuito digital que produza as seqüências de sinais para que o motor funcione corretamente. Nos motores unipolares as quatro fases são acionadas com tensão positiva, e o retorno é feito por uma linha única. Nos motores bipolares existem apenas dois enrolamentos, um para cada fase, sendo que as duas fases restantes são acionadas invertendo-se a corrente nos enrolamentos. Este tipo de motor requer, portanto, um circuito de chaveamento do tipo ponte H para que a corrente possa ser invertida.

A forma com que o motor irá operar dependerá bastante do que se deseja controlar. Existem casos em que o torque é mais importante, em outras a precisão ou mesmo a velocidade são mais relevantes. Para selecionar um motor de passo, precisa-se de algumas características de funcionamento, como a tensão de alimentação, a máxima corrente elétrica suportada nas bobinas, o passo (precisão), e o torque. Motores de passo podem ser acionados de diversas formas. As duas formas mais comuns são: passo completo e meio passo.

No modo de operação em passo completo pode-se alternativamente acionar apenas uma, ou então duas bobinas a cada passo. No primeiro caso apenas uma bobina é energizada a cada passo, e o torque gerado é menor, assim como o consumo.

A Figura 2.31 mostra a seqüência dos passos em sentido horário e a seqüência de acionamento das quatro bobinas em passo completo com apenas uma bobina energizada a cada instante. Os motores de passo podem ser acionados diretamente por sinais digitais,

gerados pelo controlador. Como visto na figura, se for considerado que a bobina B0 é acionada pelo bit 0, B1 pelo bit 1, B2 pelo bit 2 e B3 pelo bit 3 de um comando digital, então a seqüência numérica 1-2-4-8-1-2... aciona o motor numa dada direção, enquanto que 8-4-2-1-8-4-2... irá comandar o motor no sentido contrário.

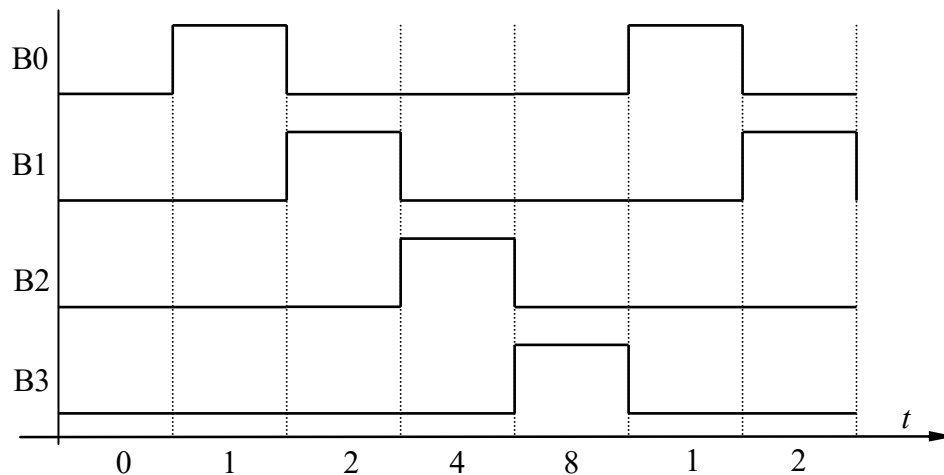


Fig. 2.31 – Seqüência de acionamento das fases de um motor de passo com passo completo.

No caso de modo completo com duas bobinas energizadas, tem-se um maior torque, e um consumo maior do que no caso anterior. A velocidade costuma ser maior do que nas demais formas, mas a velocidade máxima de um motor de passo é altamente dependente da eletrônica e da estratégia de controle. A Figura 2.32 mostra os passos empregados no acionamento com duas bobinas energizadas simultaneamente numa dada direção (3-6-12-9-3-6...).

Motores de passo podem ainda ser comandados com meio-passo, o que permite aumentar a resolução do controle. Neste acionamento combinam-se as duas estratégias anteriores, obtendo-se com isso um efeito de meio-passo a cada mudança no acionamento das bobinas. Para isso a seqüência empregada deve ser como aquela mostrada na Figura 2.33, que resulta no comando binário 1-3-2-6-4-12-8-9. Este modo consome mais energia que os dois anteriores, mas atinge maior precisão em virtude do menor passo. O torque gerado é próximo ao do acionamento completo com duas bobinas, mas a velocidade costuma ser menor.

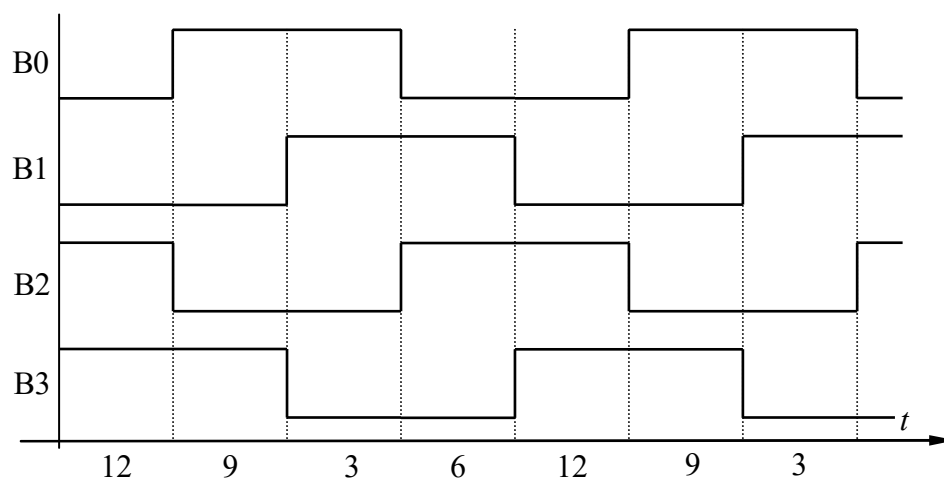


Fig. 2.32 – Acionamento em passo completo com duas bobinas.

Motores de passo podem ainda ser comandados com a técnica de micro-passo na qual a corrente de cada bobina é controlada em PWM (*Pulse Width Modulation*). Esta forma de comando permite subdividir cada passo do motor em milhares de micro-passos.

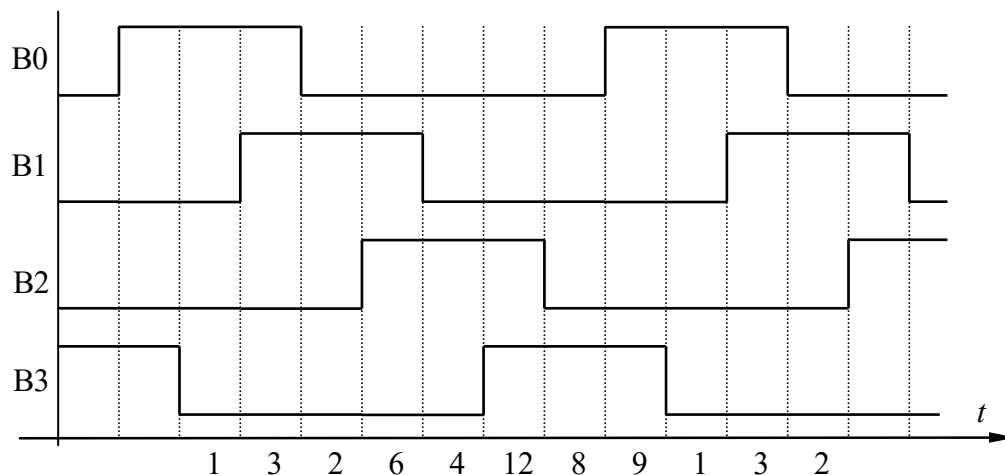


Fig. 2.33 – Acionamento das fases de um motor de passo com meio-passo.

2.6.3 Acionadores pneumáticos

Os acionadores pneumáticos são semelhantes aos acionadores hidráulicos, porém a diferença é a utilização de ar ao invés de óleo. Entretanto o ar é altamente compressível, o que causa uma baixa precisão e força, mas estes acionadores possuem alta velocidade. Acionadores pneumáticos lineares (cilindros) requerem sistemas sofisticados e complexos para controlarem a posição em pontos ao longo do curso. Justamente por isso, são pouco utilizados em aplicações que tenham tal necessidade. Porém, diversas tarefas de produção podem ser automatizadas com atuadores pneumáticos lineares trabalhando entre os extremos de posição, ou seja, totalmente recolhido ou totalmente estendido, que apresentam boa repetibilidade. Estas tarefas em geral são simples, consistindo de movimentação de material, fixação de peças e separação de objetos, chamadas genericamente de operações “pega-e-põe”. O baixo custo dos acionadores pneumáticos e da geração de ar-comprimado faz com que a automação pneumática seja a mais adequada se o trabalho a ser realizado for simples. Pode-se utilizar o acionamento pneumático em juntas rotativas de forma direta (acionadores rotativos) ou com redutores (motores pneumáticos de lóbulos ou palhetas). Tais aplicações são, contudo, muito específicas e indicadas apenas quando houver restrições quanto ao acionamento elétrico ou hidráulico.

A programação de sistemas pneumáticos pode ser realizada com controladores lógicos programáveis (PLC), ou mesmo por chaves distribuidoras e chaves fim-de-curso. Este tipo de programação permite certa flexibilidade na seqüência de acionamentos, porém é bastante limitada no que se refere a mudanças na forma e no tipo de tarefa executada. Pode-se dizer, portanto, que sistemas pneumáticos estão mais próximos de uma automação fixa do que da automação programável.

2.7 Métodos de acionamento

Os acionadores elétricos (Groover, 1988) tendem a ser maiores e mais pesados que acionadores hidráulicos e pneumáticos. Por este motivo, nem sempre é possível posicionar tais atuadores próximos às respectivas juntas, em virtude de restrições no espaço disponível ou de problemas com deflexões devido ao peso. Assim sendo, os acionadores podem ser acoplados de forma direta ou indireta.

a) Acionamento indireto

Uma vez que os atuadores das juntas são pesados, os fabricantes tentam introduzir alterações no projeto que permitam redução do peso nas juntas próximas ao pulso e transferir este peso, quando possível, para a base. Desta forma consegue-se uma capacidade de carga maior para o braço. Este tipo de acionamento é denominado indireto, já que o atuador fica afastado da junta movida por ele.

Neste tipo de acionamento, é necessário usar algum tipo de transmissão de potência, como polias, correntes, rodas dentadas, engrenagens, parafusos e correias, ou seja, o acionador é adaptado longe da junta pretendida do manipulador. Entretanto este método sofre efeitos indesejados no desempenho do robô, devido à folga nas engrenagens, flexão dos vínculos do manipulador, escorregamento dos sistemas de polias.

b) Acionamento direto

Neste método, o acionador é adaptado diretamente na junta, o que, em determinados casos, proporciona melhor precisão e rendimento de potência em relação ao acionamento indireto. Contudo, devido ao baixo torque por unidade de peso alcançado pelos motores elétricos, costuma-se utilizá-los em conjunto com redutores de engrenagens, que aumentam o torque, porém reduzem a velocidade. Neste caso, se o acionador estiver fixado no elo motor, o acionamento é considerado direto. Nas juntas rotativas com acionamento direto, o sensor de posição angular (*encoder*) fornece o ângulo relativo entre o elo motor e o elo movido. No acionamento indireto esta leitura fornece o ângulo do elo movido em relação a outro elo, anterior ao elo motor.

2.8 Transmissão de potência

Na maioria dos braços robóticos não é possível encontrar acionadores com as propriedades exatas de velocidade-torque ou de velocidade-força. Sendo assim, existe a necessidade de se usar algum tipo de dispositivo de transmissão de potência. Para isso pode-se usar correias e polias, correntes e rodas dentadas, engrenagens, eixos de transmissão e parafusos.

Um exemplo de dispositivo de transmissão simples e bastante utilizado em robôs é a engrenagem. As engrenagens possuem movimentos rotativos e a transferência pode ser entre eixos perpendiculares ou eixos paralelos. A relação de transmissão entre duas engrenagens é obtida por:

$$n = \frac{N_2}{N_1} \quad (2.1)$$

onde N_1 é o número de dentes do pinhão (engrenagem motora ligada ao eixo de entrada) e N_2 é número de dentes da coroa (engrenagem movida ligada ao eixo de saída).

A velocidade da saída em relação à entrada é dada por:

$$\omega_{in} = n \omega_o \quad (2.2)$$

em que ω_o é a velocidade de saída e ω_{in} é a velocidade de entrada. O torque de transmissão é calculado por:

$$T_o = n T_{in} . \quad (2.3)$$

Percebe-se, com isto, que em um redutor mecânico de engrenagens a relação de transmissão é tal que $n > 1$, e, portanto, a velocidade do eixo de saída será menor do que a do eixo de entrada, enquanto que o torque é ampliado.

2.9 Sistema de Controle

O sistema de controle de qualquer robô é realizado por meio de um sistema de “software” e “hardware”. Este sistema processa os sinais de entrada e converte estes sinais em uma ação ao qual foi programado.

O software pode ser desenvolvido em um computador pessoal ou num micro-controlador. Neste aspecto, deve-se levar em consideração os pontos fortes e fracos de cada possibilidade. O micro-controlador reduz o custo do projeto, é rápido, dedica-se apenas ao controle do robô, porém possui limitações em relação ao tamanho do software. Já o computador pessoal possui alta taxa de processamento e maior espaço para a alocação do software. Pode-se ainda aplicar uma solução mista, em que a parte mais leve do software fica no micro-controlador e a parte de maior processamento fica no computador pessoal.

O sistema de hardware pode constituir, por exemplo, de motores de passos, cabos, dispositivo de entrada, sensores e amplificadores de potência. Um dos fatores mais importantes é a utilização de sensores (Bolton, 1995), pois podem ser dispositivos de um sistema de malha fechada, ou seja, consiste em verificar o estado atual do dispositivo a ser controlado e comparar essa medida com um valor pré-definido. Esta comparação resultará num erro, ao qual o sistema de controle fará os ajustes necessários para que o erro seja reduzido a zero. Um esquema simples de malha fechada é apresentado em diagrama de blocos na Figura 2.34.

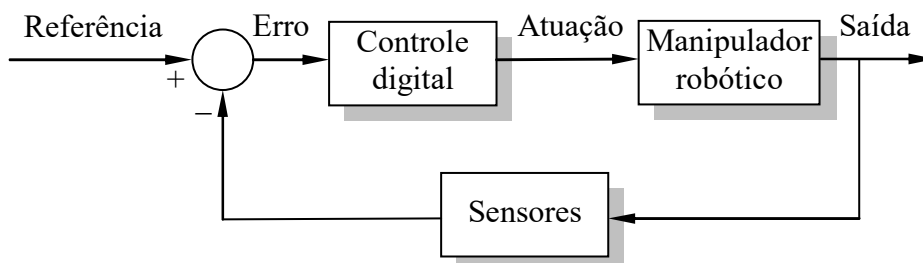


Fig. 2.34 – Diagrama de blocos do controle em malha fechada de um manipulador robótico.

O controle pode ser realizado de três formas distintas:

- Programação por seqüência fixa
- Programação por repetição
- Programação com re-alimentação externa

2.9.1 Seqüência fixa

A programação por seqüência fixa é empregada em mecanismos projetados para a realização de uma única tarefa, ou tarefas semelhantes com pouca variação entre elas. Exemplos de uso de programação por seqüência fixa são os separadores automáticos de produtos em esteiras, dispositivos de alimentação de material para corte ou prensagem e mecanismos do tipo pega-e-põe. Em geral emprega-se acionamento pneumático ou hidráulico nestes mecanismos, por serem mais rápidos e econômicos. A ordem de acionamento das juntas é realizada por fixação apropriada de elementos seqüenciais na trajetória do

mecanismo, como cames, fins-de-curso e chaves pneumáticas ou elétricas. Estes elementos permitem, até certo grau, configurar a operação do mecanismo para outro tipo de tarefa.

2.9.2 Controle por repetição

A programação ou controle por repetição se dá em manipuladores programáveis por software, e é empregada para realizar atividades cíclicas, de onde vem o nome de programação por repetição. Existem dois modos de programação por repetição: controle por trajetória ponto-a-ponto (PTP) e controle por trajetória contínua (CP).

No controle PTP o mecanismo executa ciclo que passa por pontos no espaço previamente definidos durante a programação e que ficam armazenados na memória do controlador. Não há uma trajetória definida entre dois pontos, embora normalmente os controladores comandem que o punho ou o órgão terminal execute uma trajetória retilínea entre dois pontos do ciclo. A trajetória seguida entre dois pontos de controle depende, portanto, da estratégia adotada pelo controlador. Há duas formas distintas desta estratégia:

- **Máxima velocidade em todas as juntas.** Neste caso, se a diferença entre os ângulos de partida e chegada de uma dada junta for menor do que a diferença de outra junta, esta chegará antes ao seu valor correto. Atrasos entre juntas podem também acontecer quando os acionadores das diversas juntas gerarem forças ou torques muito distintos entre si.
- **Velocidade ajustável para sincronismo.** Neste tipo de controle, procura-se fazer com que todas as juntas atinjam simultaneamente o valor de controle, independentemente do erro inicial. Este sincronismo é mais complexo de ser atingido nas juntas acionadas eletricamente com motores DC (corrente contínua), já que o torque destes motores varia com a carga. Contudo, em motores de passo este ajuste pode ser conseguido facilmente.

Estas duas estratégias são mostradas na Figura 2.35(a) (máxima velocidade) e 2.35(b) (sincronismo de movimentos). Como visto na figura, o braço deve sair da posição 1 e atingir a posição 3. A primeira junta deve girar de 90° em sentido anti-horário e a segunda junta irá girar de 45° em sentido horário. Em (a) tem-se a velocidade máxima: de 1 para 2 ambas as juntas são movidas de 45° em máxima velocidade; a partir de 2 somente a primeira junta é movida. No movimento sincronizado (b), ambas as juntas movem-se durante todo o trajeto, porém a velocidade da segunda junta é metade da velocidade da primeira. Nota-se que a estratégia de máxima velocidade tende a apresentar um movimento curvo e quebrado, em braços com juntas rotativas, enquanto que a estratégia de sincronismo de movimento gera uma curva mais suave. Contudo, em ambos os casos o movimento de cada junta é uniforme por trechos. As aplicações típicas do controle PTP incluem transporte de material, operações de carregamento e descarregamento (pega-e-põe) e soldagem a ponto, entre outras.

No controle por trajetória contínua o operador pode especificar o tipo de trajetória entre dois ou mais pontos fornecidos previamente: uma reta, um arco de circunferência, ou ainda uma curva suave. Neste caso o programa do controlador calcula uma seqüência de pontos intermediários com base nos pontos fornecidos, e comanda o braço para seguir esta seqüência. A Figura 2.36 mostra os pontos fornecidos e calculados (interpolados) numa possível trajetória plana, realizada pelo controlador. A trajetória circular é calculada com base nos três primeiros pontos. A trajetória suave utiliza funções de interpolação como *Splines* e *Bézier*. Os pontos calculados são mostrados na figura apenas no terceiro segmento de curva. Entre dois pontos interpolados assume-se que o movimento seja retilíneo. Assim, o espaçamento entre os pontos calculados deve ser tal que o erro seja mínimo entre a trajetória real e a trajetória

calculada. O controle entre os pontos interpolados é realizado de forma idêntica ao controle PTP. Logo, todos os manipuladores utilizam internamente controle PTP.

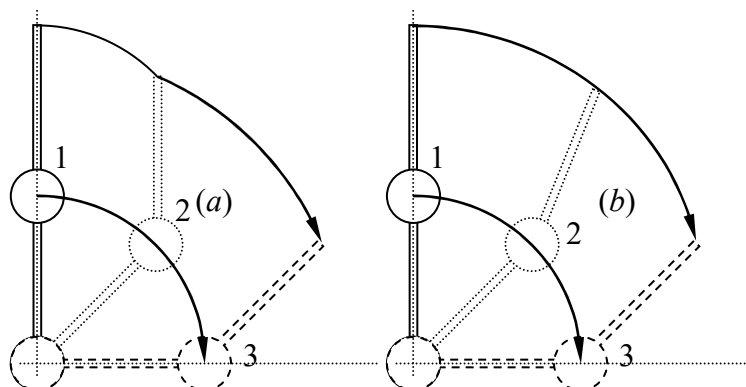


Fig. 2.35 – Trajetória seguida por diferentes estratégias de controle PTP num braço *RR* em movimento plano.

A Figura 2.37(a) mostra uma seqüência de movimento retilíneo num manipulador *RR* em movimento plano. Neste exemplo, o ângulo da primeira junta vai de 90° (com relação à horizontal) até 0° . A segunda junta está alinhada à primeira, no início do movimento (ângulo nulo) e finaliza com um ângulo de 45° em relação a esta. No movimento retilíneo os ângulos das juntas devem ser definidos em função do tempo, com trajetórias calculadas pelo controlador, mostradas na Figura 2.37(b). Nota-se que numa trajetória contínua, como deste exemplo, a velocidade das juntas não é uniforme no tempo, como se observa na Figura 2.38, e até mesmo o sentido de movimento de algumas delas pode inverter-se durante o trajeto. Dependendo da trajetória a ser seguida, as velocidades angulares nas juntas podem atingir valores muito altos, como visto no início do movimento nesta figura, ainda que a velocidade de deslocamento resultante do órgão terminal seja baixa. Em tais situações o controlador limita as velocidades das juntas a valores aceitáveis.

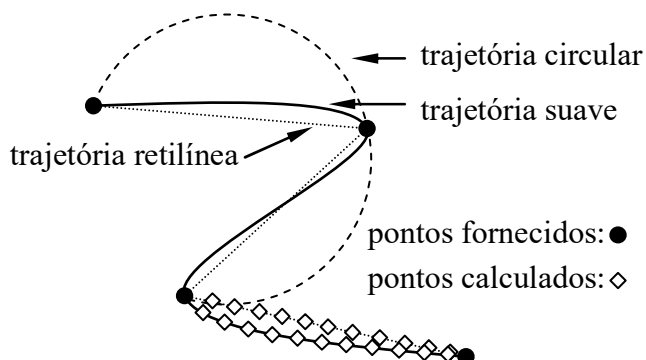


Fig. 2.36 – Trajetórias possíveis de um braço com controle por trajetória contínua.

Há ainda outra forma de controle com trajetória contínua, onde um operador movimentava manualmente a extremidade do braço numa trajetória específica, como, por exemplo, num processo vai-e-vem de pintura com pistola de tinta. O controlador efetua durante o processo de movimentação do órgão terminal a leitura da posição angular das juntas a cada instante, em curtos intervalos de tempo, e armazena estas posições para posterior execução. Pode-se ainda regular a velocidade de execução para ser maior ou menor do que aquela realizada pelo operador. O controle por trajetória contínua é empregado em soldagem a arco e pintura, embora possa ser utilizado virtualmente em qualquer aplicação.

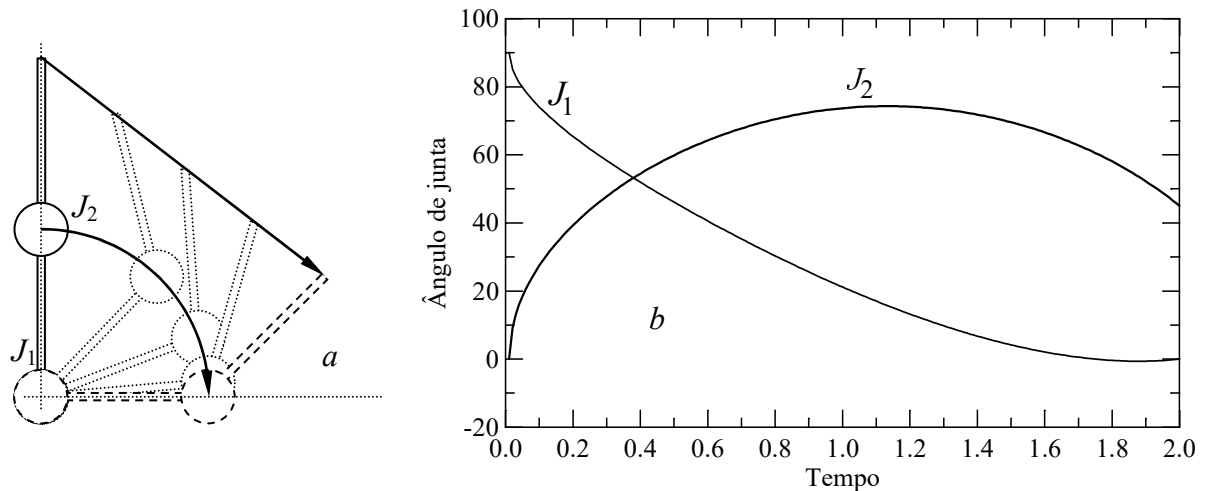


Fig. 2.37 – Movimento das juntas de um braço RR em movimento retilíneo num plano (a).

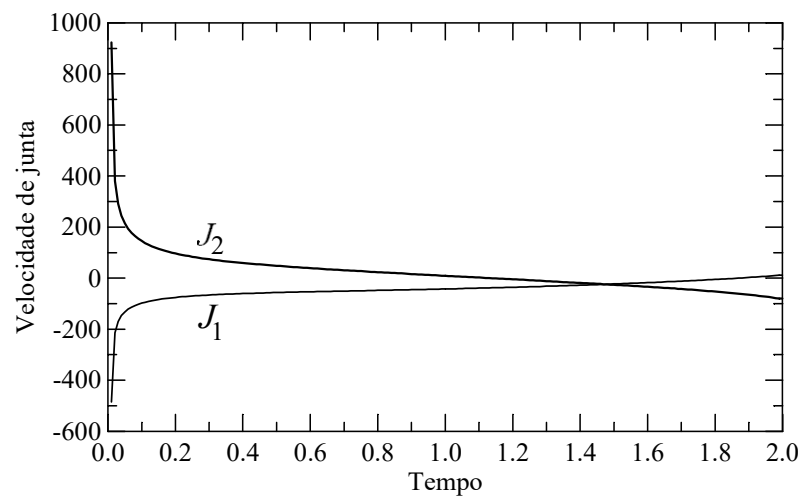


Fig. 2.38 – Velocidades nas juntas do movimento mostrado na figura anterior. No início do movimento a velocidade é muito alta, tornando-se necessário limitá-la.

2.9.3 Controle com re-alimentação externa

O controle com re-alimentação externa é empregado em células de trabalho, que consistem de várias máquinas e robôs operando num único processo produtivo. Nestes ambientes é freqüente a necessidade de troca de informações entre processos que permitam tomadas de decisão durante a operação, como, por exemplo, qual é o ciclo de trabalho, qual é o tipo de produto produzido naquele instante, se uma determinada peça já foi posicionada pelo braço ou ainda se o processo produtivo da peça foi encerrado, etc. Este tipo de operação é comum em processos de usinagem, no qual um braço comunica-se com uma máquina CNC (comando numérico) para informar o posicionamento da peça e início da usinagem, e para receber informações sobre o término do processo para a retirada da peça. É também empregado em linhas de montagem automotiva nas quais as diversas operações de montagem e soldagem são selecionadas com base no tipo de veículo em produção naquele dado instante. Nem sempre o controle da seqüência de operações é realizado pelo robô. É bastante freqüente haver uma unidade controladora externa (computador digital) que realiza a tarefa de integrar os sistemas e prover o controle e a troca de informações entre as máquinas.

Nota-se que este tipo de controle não substitui os controles tradicionais PTP ou CP, mas sim estende a funcionalidade destes controles para que possam interagir com o ambiente. Em suma, sempre que houver necessidade do braço comunicar-se com outras máquinas do

processo produtivo ou extrair informações sobre o ambiente para tomar decisões quanto ao procedimento a ser executado deve-se empregar o controle com re-alimentação externa.

2.10 Dinâmica do braço robótico

O desempenho dinâmico do braço robótico (Groover, 1988) está associado à velocidade de resposta, estabilidade e precisão. A velocidade de resposta refere-se à destreza do braço robótico ao mover-se de um lugar para outro num curto período de tempo. Desta forma, tanto o torque existente em cada junta do braço quanto a aceleração de cada elo devem ser analisados durante o projeto do manipulador. Já a estabilidade pode ser estimada com base no tempo necessário para amortecer as oscilações que ocorrem durante o movimento de uma posição para a outra. Se a estabilidade for baixa pode-se aplicar elementos de amortecimento no braço, que melhoram a estabilidade, mas influem na velocidade de resposta.

A precisão está relacionada com a velocidade e estabilidade, pois é uma medida de erro na posição do órgão terminal. Os conceitos relacionados com a precisão são analisados a seguir.

2.10.1 Precisão dos movimentos

A precisão de movimento está intrinsecamente correlacionada com três características dos braços:

- resolução espacial,
- precisão,
- repetibilidade.

A resolução espacial depende de características do sistema de controle e das inexatidões mecânicas do braço robótico. O sistema de controle é o responsável por controlar todos os incrementos individuais das articulações. Já as inexatidões relacionam-se com a qualidade dos componentes que formam as uniões entre as articulações, como as folgas nas engrenagens, tensões nas polias, e histereses mecânicas e magnéticas, entre outros fatores. A precisão está relacionada com a capacidade de um braço posicionar o seu pulso em um ponto marcado dentro do volume de trabalho. A precisão relaciona-se com a resolução espacial, pois a precisão depende dos incrementos que as juntas podem realizar para se movimentar e atingir um ponto determinado.

Por fim, a repetibilidade está relacionada com a capacidade do braço robótico de posicionar repetidamente seu pulso num ponto determinado. Estes movimentos podem sofrer influências de folgas mecânicas, da flexibilidade e das limitações do sistema de controle.

A precisão indica o grau de aproximação do órgão terminal com relação a um determinado ponto dentro do volume de trabalho. É o oposto do erro cometido no posicionamento. A precisão é afetada por diversos fatores e é necessário definir as condições nas quais ela será medida:

- na extremidade do punho
- na pior condição (em geral com o braço distendido ao máximo)
- no comando ponto-a-ponto.

Mecanismos controlados por eletrônica analógica (como transistores, por exemplo), possuem precisão que depende do ruído eletrônico nestes componentes. Nos controladores digitais a precisão é pouco afetada por ruídos e é caracterizada por outros fatores, entre os

quais se encontra a resolução espacial que reflete o número de pontos efetivamente controlados numa junta.

Devido a diversos fatores, o braço não pára exatamente no ponto endereçado, mas apresenta um erro. Medindo-se o erro em várias situações percebe-se que ele possui distribuição normal ou gaussiana. O ponto meta é efetivamente o ponto desejado. Na pior situação o ponto meta encontra-se exatamente no meio de dois pontos endereçáveis (ilustrado na Figura 2.39). Conclui-se então que a precisão, neste caso, é dada pela metade da distância encontrada entre dois pontos endereçáveis dentro do volume de trabalho.

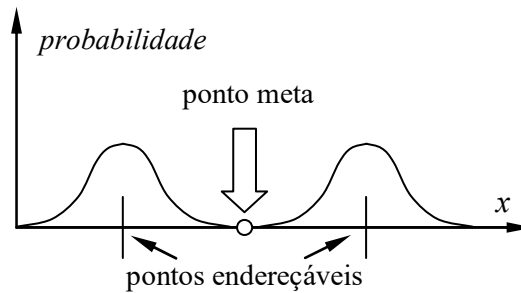


Fig. 2.39 – Definição de precisão com base na posição do ponto meta.

Os erros de posicionamento são causados por:

- flexibilidade dos elos,
- folga nas juntas,
- folga nas engrenagens dos redutores,
- vazamento e compressibilidade de fluidos,
- ruídos eletrônicos nos comandos dos motores.

A precisão de um braço também depende da sua geometria. Robôs pórticos, ou cartesianos, possuem uma grade de endereçamento perfeitamente retangular, geralmente cúbica, isto é, os pontos endereçáveis formam um padrão cúbico. Nos braços que utilizam juntas rotativas a grade de pontos endereçáveis não é regular. É fácil ver que num braço cilíndrico a grade é formada por um segmento de curva prismático, com pontos menos espaçados próximos ao eixo do volume de trabalho cilíndrico, e mais afastados na periferia do cilindro. A grade em braços com duas articulações rotativas sequenciais, como o revoluto antropomórfico e o SCARA apresentam grade retangular formada apenas por segmentos curvos, como ilustrado na Figura 2.40. Percebe-se claramente na figura que a grade é mais esparsa quando o braço está distendido em *B*, e mais densa quando o braço está recolhido em *A*. Isto indica também que a precisão atingida pelo braço revoluto depende do ponto de operação.

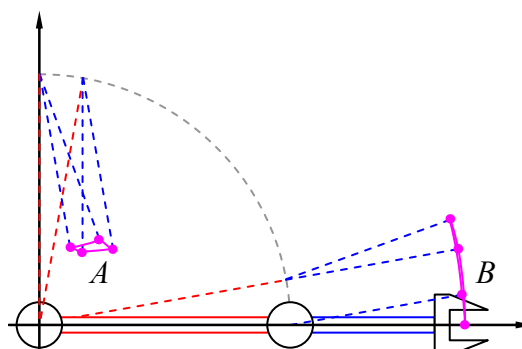


Fig. 2.40 – Densidade de pontos endereçáveis em braços com duas articulações rotativas.

Os pontos endereçáveis dos punhos localizam-se sempre numa superfície esférica ao redor do ponto de interseção das duas ou três juntas que compõem o punho. Como os elos dos punhos são de dimensões reduzidas, a densidade dos pontos endereçáveis na superfície esférica é bastante elevada. A orientação e posição do punho *TRT* com relação à extremidade do braço é dada em termos da distância entre o centro de rotação do punho e a extremidade do órgão terminal e dos ângulos de Euler numa sequência 1-3-1, ou *x-z-x*, conforme ilustra a Figura 2.41. Tem-se inicialmente um sistema de coordenadas com origem coincidente com os eixos das três juntas do punho, x_1, y_1 e z_1 , orientado de acordo com a direção do último elo do braço. Este sistema de coordenadas é girado de um ângulo θ_1 ao redor do eixo x_1 da primeira junta *T* do punho, tornando-se o sistema x_2, y_2 e z_2 , tal que x_2 coincide com x_1 . A seguir, a junta *R* é acionada, e gira o sistema de coordenadas de um ângulo θ_2 ao redor do eixo z_2 desta junta, criando com isto o sistema x_3, y_3 e z_3 , com z_3 coincidente com z_2 . A última rotação é efetuada na segunda junta *T* do punho, e gira o sistema $x_3-y_3-z_3$ ao redor do eixo x_3 de um ângulo θ_3 originando o sistema x_4, y_4 e z_4 , que é paralelo ao sistema de coordenadas fixado ao órgão terminal. A posição do ponto *P* no centro do órgão terminal, coincidente com a origem do sistema x_4, y_4 e z_4 , é obtida no sistema do punho, x_1, y_1 e z_1 , por meio do conjunto de rotações mencionadas acima, e resulta em:

$$P = a \begin{pmatrix} \text{sen } \theta_2 \text{ sen } \theta_3 \\ -\text{cos } \theta_1 \text{ cos } \theta_2 \text{ sen } \theta_3 - \text{sen } \theta_1 \text{ cos } \theta_3 \\ -\text{sen } \theta_1 \text{ cos } \theta_2 \text{ sen } \theta_3 + \text{cos } \theta_1 \text{ cos } \theta_3 \end{pmatrix} \quad (2.4)$$

tal que a é o comprimento do punho, ou $a = OP$. Relações semelhantes podem ser obtidas facilmente nos outros tipos de punhos, como o punho *VVV* mostrado na Figura 2.8.

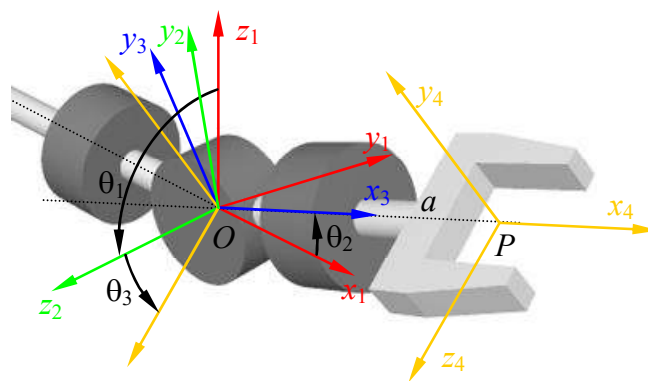


Fig. 2.41 – Transformações ao redor de eixos cartesianos num punho *TRT*.

2.10.2 Velocidade de movimento

A velocidade de acionamento de um manipulador é maior em sistemas pneumáticos, devido à baixa inércia dos elementos de acionamento. Sistemas hidráulicos e elétricos apresentam velocidades semelhantes, com ligeira vantagem do hidráulico. O contínuo aperfeiçoamento dos atuadores elétricos (motores DC de alto desempenho e rendimento específico) tem provocado o quase desaparecimento de atuadores hidráulicos em braços mecânicos.

A duração do ciclo de trabalho e também a quantidade produzida são fortemente influenciadas pela velocidade das juntas. Por outro lado a velocidade é afetada por características tais como:

- precisão de posicionamento do braço,
- carga (peso) do objeto manipulado,
- alcance do braço.

Desta forma, para um mesmo tipo de acionamento, quanto maior a velocidade menor será a precisão e a carga.

Para efetuar um movimento, o sistema de controle do manipulador comanda inicialmente uma aceleração das juntas, seguida de uma região onde a velocidade é praticamente constante e uma desaceleração ao se aproximar do local programado, como ilustra a Figura 2.42. Se o ponto programado estiver muito próximo do ponto de partida, não haverá tempo suficiente para atingir a velocidade máxima, e isto reduz a velocidade com que o braço poderia trabalhar. Deve-se ainda considerar que o tempo necessário para que o braço estabilize numa dada posição é tanto maior quanto maior for a velocidade máxima atingida e melhor for a precisão exigida. Resulta desta análise que o movimento é mais lento no caso de haver muitos pontos de controle ao longo da trajetória.

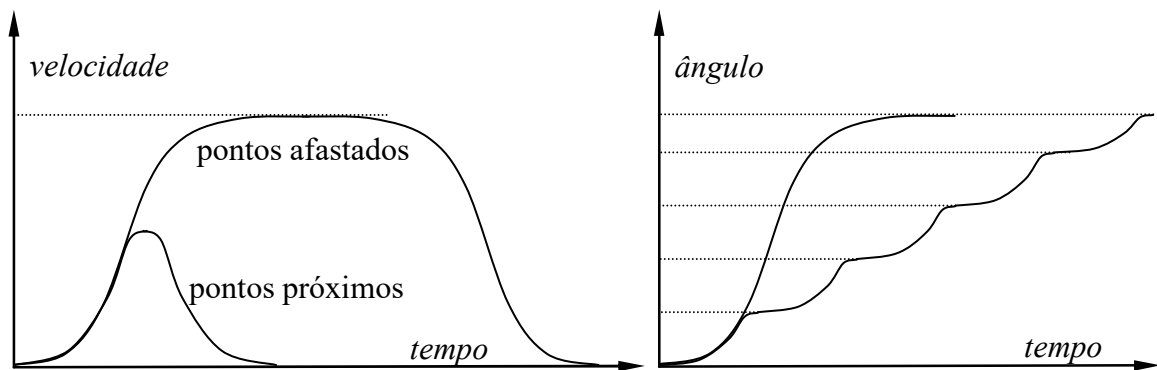


Fig. 2.42 – Curvas típicas de velocidade e ângulo em função do tempo em juntas robóticas.

2.10.3 Estabilidade

A estabilidade está relacionada com a forma com que o braço atinge a sua posição final com velocidade nula. Como o braço é um sistema dinâmico, ele pode sofrer oscilações devido ao controle. A estabilidade é uma medida relacionada com o tempo necessário para que o órgão terminal atinja o ponto determinado com uma dada precisão. Os sistemas de controle utilizados em manipuladores são ajustados para que haja um equilíbrio entre velocidade de posicionamento e estabilidade. Infelizmente estes requisitos são antagônicos, e, quando um deles é realçado, o outro fica comprometido. A Figura 2.43 ilustra um processo do controle de posição de uma junta. Se o torque for elevado consegue-se uma alta velocidade de aproximação, mas irá ocorrer oscilação da junta até que o sistema de controle consiga amortecê-la (curva sub-amortecida). Por outro lado, pode-se ajustar este controle para fazer uma aproximação mais lenta e gradativa, de tal forma a eliminar por completo as oscilações, porém comprometendo o tempo necessário para atingir um erro mínimo (curva sobre-amortecida).

O equilíbrio entre velocidade e estabilidade é ainda mais crítico quando se considera que ambos variam com a posição das juntas. Num braço revoluto, por exemplo, a velocidade é maior com o braço esticado, enquanto que a estabilidade é pior. O contrário acontece quando o braço operar com o punho próximo ao eixo da primeira junta. Este fato faz com que um bom compromisso entre velocidade e estabilidade numa região dentro do volume de trabalho possa não apresentar o mesmo rendimento em outra.

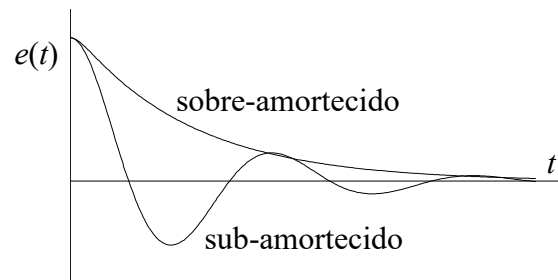
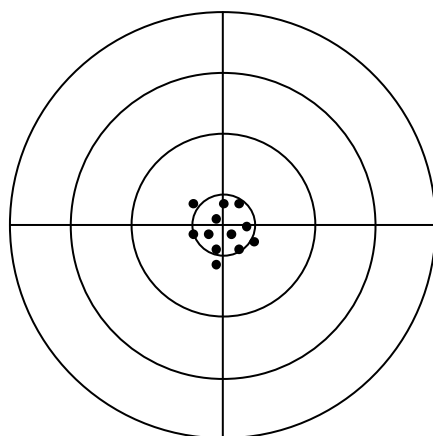


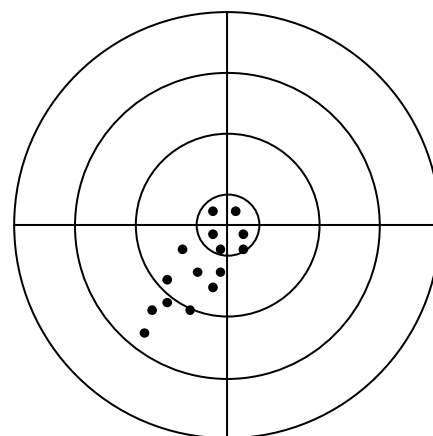
Fig. 2.43 – Estabilidade no movimento das juntas.

2.10.4 Repetibilidade

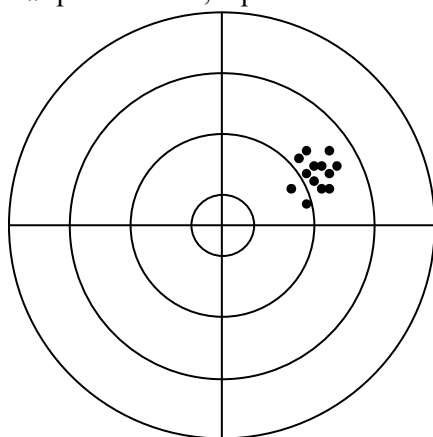
A repetibilidade é relacionada à capacidade do punho em posicionar o órgão terminal no ponto meta previamente especificada diversas vezes seguida. Um manipulador robótico com repetibilidade pobre terá como conseqüência problemas de precisão no posicionamento de sua extremidade, mesmo que, por vezes, ele atinja o ponto determinado. A Figura 2.44 ilustra os conceitos de precisão e repetição de posicionamento num alvo. Com repetibilidade alta e precisão elevada, o ponto meta é atingido na maioria das vezes (a). Porém, se a repetibilidade é baixa, o manipulador não consegue atingir o alvo nas seguidas repetições do ciclo (b). Ao contrário, se a precisão for reduzida e a repetibilidade alta, consegue-se um bom posicionamento, embora no local incorreto. Finalmente, caso a repetibilidade e a precisão sejam baixas, o erro de posicionamento é grande, além de ser variável (d).



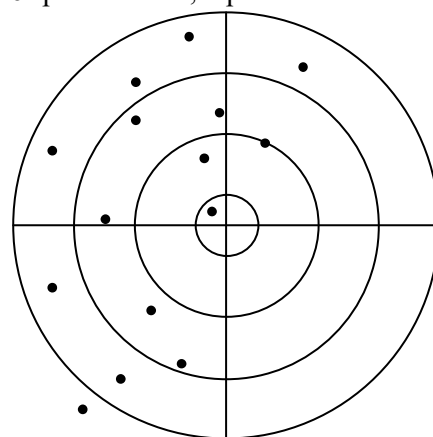
a: precisão alta, repetibilidade alta



b: precisão alta, repetibilidade baixa



c: precisão baixa, repetibilidade alta



d: precisão baixa, repetibilidade baixa

Fig. 2.44 – Repetibilidade e precisão no posicionamento do órgão terminal em um ponto meta

2.10.5 Complacência

Complacência é a capacidade do braço robótico de resistir ao movimento causado por uma força ou torque na extremidade do punho. A complacência é direcional e pode ser diferente em direções distintas. Um exemplo disto é o robô SCARA, que possui complacência seletiva nas juntas, isto é, a rigidez apresentada pelas juntas é maior na direção que suporta a carga, o que o torna mais preciso no posicionamento. Ao contrário, um braço de alta complacência pode se deformar ao sustentar uma carga e com isso a precisão é comprometida.

2.11 Sensores de movimento e posição

O sistema de controle dos braços mecânicos industriais comanda o movimento dos atuadores e motores, com base na diferença encontrada entre a posição real das juntas e a posição desejada para elas. Para estimar a posição e a velocidade das juntas, vários tipos de sensores podem ser empregados. Os mais comuns são o *resolver* e o *encoder* (codificador ótico).

a) Resolver

Um resolver é essencialmente um transformador rotativo. Ele é composto de um rotor e um estator, conforme ilustra a Figura 2.45. O rotor é excitado por um sinal senoidal, V_r , gerado externamente e que alimenta o rotor por meio de um transformador rotativo, no qual o enrolamento primário é estático e o secundário gira com o rotor. Os dois enrolamentos do estator, denominados de Co-seno e Seno, funcionam como sensores do campo gerado pelo rotor. A amplitude destes sinais é função do ângulo de rotação θ do eixo, de tal forma que a tangente deste ângulo pode ser obtida pela relação entre ambos os sensores, isto é, $\tan\theta = \text{sen}\theta/\text{cos}\theta$. O sinal de saída é analógico, mas pode ser facilmente convertido para digital. A precisão e a resolução deste sensor dependem de características construtivas, mas em geral é melhor do que 1° .

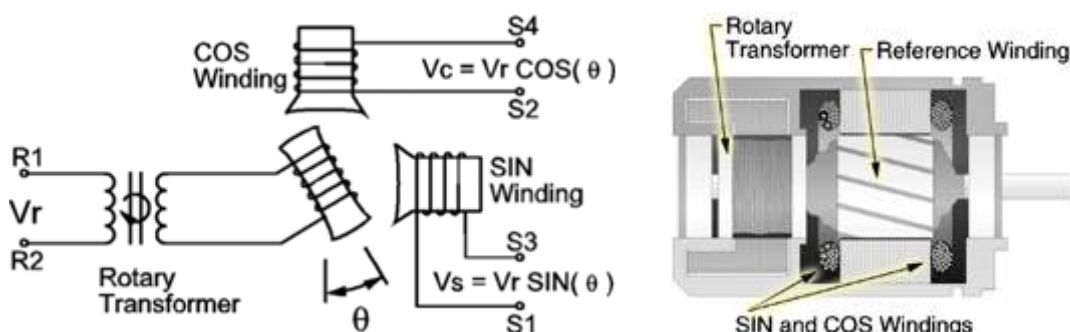


Fig. 2.45 – Resolver. Fonte: Advanced Micro Controls (<http://www.amci.com/tutorials/>)

b) Codificadores óticos

Codificadores óticos ou *encoders* são sensores de posição com saída digital. Existem diversos tipos de *encoders*, dos quais se destacam os do tipo incremental e do tipo absoluto. O *encoder* absoluto fornece a posição angular a qualquer instante com base no ângulo de rotação de seu eixo. O *encoder* incremental, por sua vez, fornece apenas uma diferença de posição angular, e necessita de um sinal de referência para ajustar sua posição real. Um *encoder* absoluto, ao contrário do incremental, é capaz de recuperar sua posição após uma queda na alimentação. Ambos os tipos de *encoder* usam um disco acoplado ao eixo rotativo contendo uma ou mais trilhas de pequenas janelas. De um dos lados do disco são posicionados diodos emissores de luz (LED), e, do outro, fotodetectores, como visto

na Figura 2.46. Cada vez que uma janela passa defronte o LED, o fotodetector emite um sinal. A combinação dos sinais dos diversos detectores nas diferentes trilhas fornece uma codificação única para cada posição angular. Há duas formas de codificar o sinal das trilhas: código binário e código Gray, mostrados na Figura 2.47. O código binário tem a vantagem de fornecer o ângulo diretamente a partir da leitura do sensor, porém pode apresentar ruídos durante as transições entre janelas. No código Gray ocorre apenas um bit de transição a cada janela, eliminando assim eventuais ruídos. Contudo, este código necessita de uma tabela ou circuito de conversão para código binário. Quanto maior o número de trilhas (ou bits) maior será a resolução de *encoders*. Utilizam-se codificadores óticos com até 4096 (12 bits) posições, que garantem precisões da ordem de 5 minutos de arco.

O codificador ótico incremental usa um disco com apenas uma trilha de janelas, como mostra a Figura 2.48. Na parte fixa são instalados dois fotodetectores, e posicionados de forma a apresentar uma defasagem próxima a 90° entre si, como ilustra a Figura 2.49. Um dos canais é usado para incrementar um contador, que irá fornecer o ângulo do eixo. O segundo canal irá indicar o sentido de rotação, isto é, se o contador irá incrementar ou decrementar o valor do ângulo. Codificadores incrementais são mais baratos e mais confiáveis do que os codificadores absolutos, porém necessitam de um sinal externo para indicar a posição de partida. Por isso, alguns deles apresentam uma segunda trilha, com apenas uma janela, que irá indicar o instante em que o contador deverá ser re-inicializado. Alguns codificadores incrementais atingem precisões de 6 segundos de arco, com até 200000 pulsos por volta.

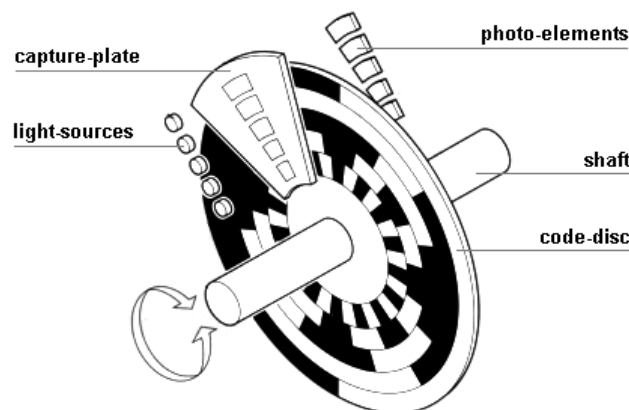


Fig. 2.46 – Encoder absoluto

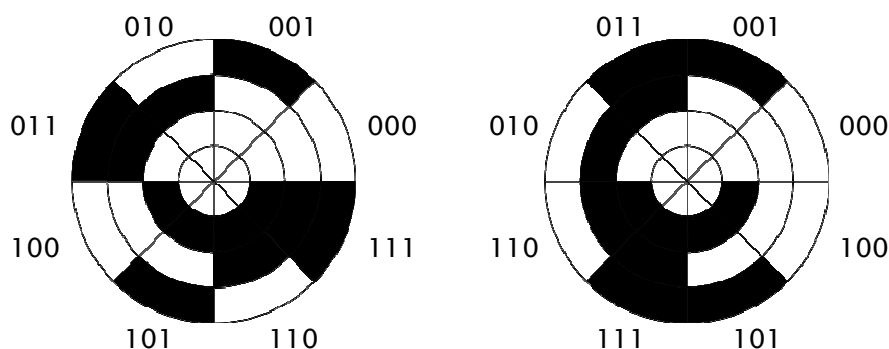


Fig. 2.47 – Disco de codificador ótico com código binário (esquerda) e código Gray (direita).

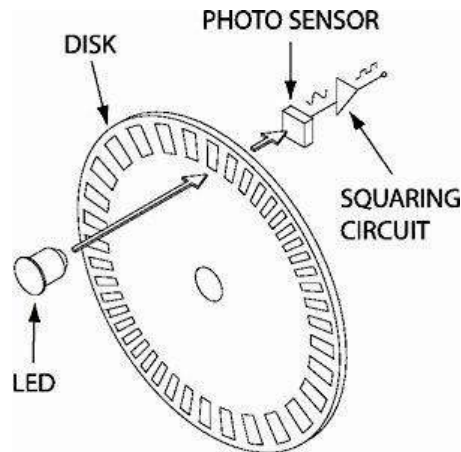


Fig. 2.48 – Codificador óptico incremental.

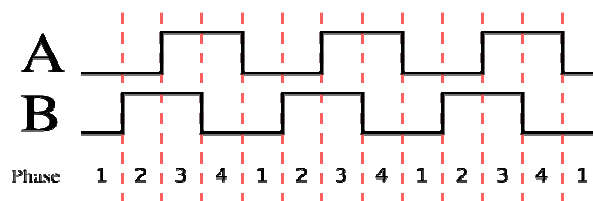


Fig. 2.49 – Sinal gerado pelos dois fotodetectores de um codificador óptico incremental.

Os *encoders* são em geral posicionados nos motores e não diretamente nas juntas. Com isso, eles conseguem aumentar a precisão de posicionamento do braço, já que a resolução espacial é ampliada pela relação de redução n aplicada à junta. A resolução espacial é definida como sendo igual à metade do menor incremento discernível executado por uma dada junta. Se a junta utilizar um codificador óptico como sensor de posição, então a resolução angular R é calculada por:

$$R = \frac{\Delta\theta}{2n}, \quad (2.5)$$

onde $\Delta\theta$ é a resolução do *encoder*, ou seja, o incremento angular do sensor.

2.12 Sensores externos

Sensores são dispositivos cuja finalidade é obter informações sobre o ambiente em que se encontram, e são utilizados como componentes do sistema de controle de realimentação do robô. Há diversos tipos de sensores que podem ser classificados de acordo com os princípios físicos sobre os quais eles estão baseados. Estes sensores são em geral empregados em células de trabalho, e podem ser classificados como:

- Sensor de tato – detecta a pressão entre os dedos da garra.
- Sensor de proximidade – detecta a presença de um objeto ou material.
- Sensor de distância – detecta a presença e a distância do sensor até um objeto próximo.
- Outros: sensor de pressão, temperatura, magnético.
- Visão de máquina – infere a informação com base no processamento computacional de imagens obtidas por meio de câmeras.

O sensor de tato ou toque fornece um sinal binário de saída que indica se houve ou não contato com o objeto. Um dos modelos mais simples é feito com duas chapas de metal que devem ser tocadas ao mesmo tempo pelos dedos de uma pessoa. A resistência dos dedos é suficiente para acionar um circuito sensível.

Sensores de proximidade e distância utilizam meios óticos ou eletromagnéticos para avaliar a presença e a distância dos objetos. Pode-se empregar, por exemplo, um ímã e um sensor Hall, sensores capacitivos, fotocélulas, fotodetectores, foto-resistores, etc.

O sensor de pressão é uma estrutura mecânica planejada a deformar-se dentro de certos limites. Um modelo simples deste tipo de sensor pode ser feito com material de esponja condutora, pois ela tem uma resistividade elevada que se altera quando deformada.

Outro modelo mais sofisticado e versátil é o *strain-gage*, que é, na sua forma mais completa, um resistor elétrico composto de uma finíssima camada de material condutor. As tensões mecânicas aplicadas ao sensor provocam variações na resistência elétrica proporcionais às deformações elásticas.

A interação entre o robô e a célula de trabalho é esquematizada na Figura 2.50. O operador supervisiona o processo produtivo para assegurar o correto funcionamento dos eventos, e introduzir, caso necessário, reprogramações no sistema. O sistema de comunicações realiza a interface entre o operador e o programa que controla o processo produtivo na célula. Este, por sua vez, comanda a execução de programas no manipulador, ativa e desativa acionamentos nas máquinas da célula, e sincroniza as atividades entre ambos, com base em informações prestadas pelos diversos sensores externos presentes na célula. O sistema de tomada de decisões pode ainda alterar a programação do braço mecânico ou das máquinas em função do produto a ser manipulado ou produzido. O sistema de controle do robô, por seu lado, recebe comandos do sistema de decisão e executa o programa corrente, controlando os diversos motores das juntas e verificando seu posicionamento por meio dos sensores instalados nelas.

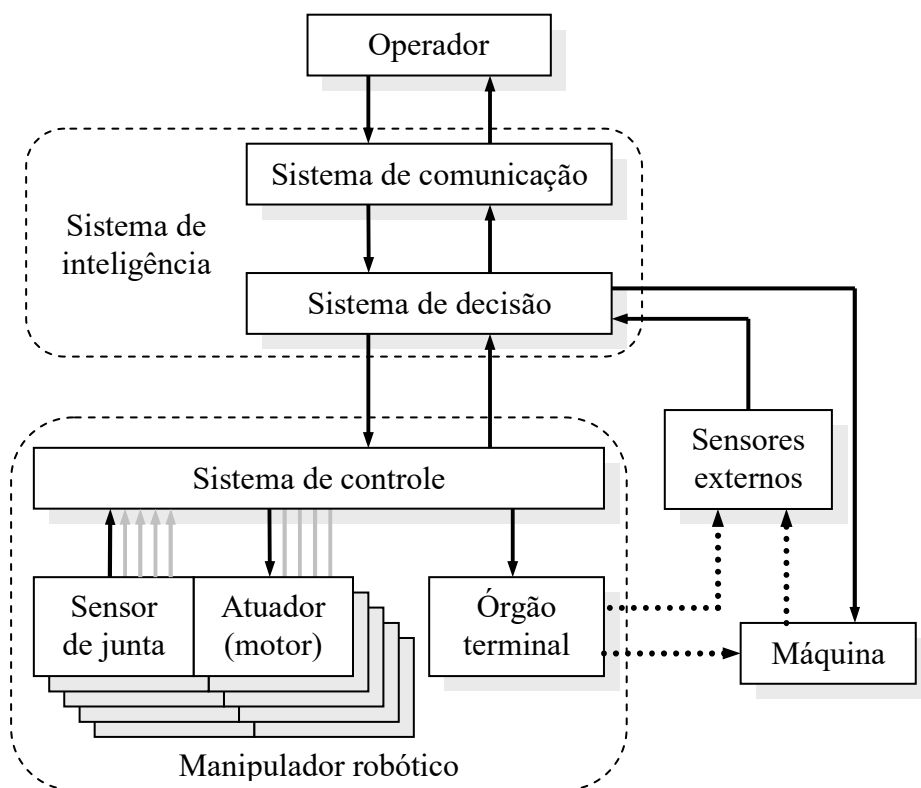


Fig. 2.50 – Interligação entre os componentes de uma célula de trabalho.

2.13 Programação robótica

A principal característica dos robôs industriais é a possibilidade de serem programados para cumprir atividades distintas. Podem ser usados vários tipos de dispositivos de entrada

como joystick, mouse, teclado e luvas artificiais para programar um robô. Esses dispositivos são meios de interação homem-máquina, isto é, sinais de dados que são enviados ao sistema de controle, e este os transmite para os acionadores, os quais realizam os movimentos dos manipuladores. Existem diversas formas de programar braços mecânicos. Citam-se quatro delas:

- programação por aprendizagem,
- programação por linguagem textual,
- programação mecânica,
- programação de célula de trabalho.

a) Programação por aprendizagem

A aprendizagem é a forma mais comum e mais utilizada na programação. Consiste em instruir o braço e posicioná-lo nos pontos da trajetória desejada. O posicionamento é feito por meio de uma eletrônica especial dotada de joystick, no qual o operador movimenta cada junta separadamente. Esta eletrônica é denominada de *teaching-box*, *teach-in-box* ou ainda *teach-pendant* (Figura 2.51), e contém as chaves para a seleção da junta movida, botões direcionais e comandos para instruir o controlador para armazenar na memória a posição atual (ângulos e deslocamentos das juntas). Este tipo de programação é utilizado no controle ponto-a-ponto.



Fig. 2.51 – *Teaching Box* usado nos robôs da Panasonic.

Após a instrução de cada ponto, pode-se comandar a execução do ciclo, do primeiro ao último ponto, e de volta ao primeiro. Em geral o sistema de controle permite que a velocidade de execução seja ajustada posteriormente. A vantagem deste método é que a programação pode ser feita com a carga, o que reduz as imprecisões no posicionamento do braço. A principal desvantagem é que não se pode aplicar diretamente o controle inteligente, além de necessitar que o processo produtivo seja interrompido para permitir a programação.

Robôs com controle por trajetória contínua podem ser programados usando a programação por aprendizagem. Para tanto, o operador pode programar alguns pontos e instruir o controle a seguir uma trajetória específica, como uma curva suave, uma reta ou uma circunferência, por exemplo, entre os pontos. Outra forma consiste no operador mover

fisicamente e manualmente o órgão terminal, enquanto que o sistema de controle armazena em memória a trajetória que consiste de pontos em intervalos de tempo curtos. Posteriormente o braço é comandado a repetir a trajetória em velocidade normal, reduzida ou acelerada.

b) Linguagem textual

Todos os sistemas de controle de manipuladores robóticos contam com recursos de programação em linguagem textual. Trata-se de uma linguagem de programação que utiliza palavras da língua inglesa para codificar as instruções do programa. Como diversas outras linguagens, a programação de robôs é também seqüencial, isto é, uma nova instrução é executada somente após a anterior ter sido atendida. Os pontos da trajetória são representados por símbolos, e estes fazem parte das instruções. Algumas linguagens permitem operações de cálculo, lógicas booleanas de desvio, sub-rotinas e instruções para interface com sensores e atuadores externos.

Um exemplo de um programa para uma operação de pega-e-põe, escrita em linguagem textual seria:

```

Move to P1 (posição segura)
Move to P2 (próximo de P3)
Move to P3 (pronto para pegar o objeto)
Close gripper      (fecha a garra)
Move to P4 (próximo de P5)
Move to P5 (pronto para liberar o objeto)
Open gripper (abre a garra)
Move to P1 and finish  (volta ao ponto inicial e termina a execução)

```

A maior parte dos fabricantes não fornece acesso à programação textual de seus robôs, porque não desejam que seus clientes desenvolvam suas soluções, mas sim que adquiram um pacote completo, com o programa específico para a aplicação. Porém, ainda assim existem algumas linguagens adotadas por diversos fabricantes, como a VAL (*Variable Assembly Language*, ou Linguagem de Montagem Variável). O mesmo programa escrito em VAL fica:

```

PROGRAM PICKPLACE
  1. MOVE P1
  2. MOVE P2
  3. MOVE P3
  4. CLOSEI 0.00
  5. MOVE P4
  6. MOVE P5
  7. OPENI 0.00
  8. MOVE P1
.END

```

As linguagens sofrem evoluções para se adaptarem às exigências do controle inteligente e da visão computacional, além de permitirem interface com outras máquinas automáticas ou braços robóticos. Podem suportar ainda programação orientada a objetos.

c) Programação mecânica

A programação mecânica aplica-se a robôs de seqüência fixa, controlados por chaves de fim-de-curso, cames e chaves elétricas de contacto. Em geral a programação fixa é empregada junto com atuadores pneumáticos, em aplicações específicas, para cumprir determinada tarefa. É a forma mais simples e menos custosa de programação, porém

permite pouca flexibilidade, sendo, portanto, empregada apenas em operações simples, como tarefas de pega-e-põe.

d) Programação de célula de trabalho.

Trata-se da programação de controle inteligente onde o controlador pode tomar decisões sobre a operação ou o ciclo de trabalho a ser executado, com base em informações coletadas de sensores externos. O controlador pode comutar a execução de programas distintos, de forma a se adaptar a diversos produtos em produção simultânea, como nas linhas de montagem de veículos, ou mesmo acionar e comandar outras máquinas e dispositivos.

2.14 Volume de trabalho

O volume de trabalho (Groover, 1988) é o termo que se refere ao espaço que um determinado braço consegue posicionar seu pulso. Este volume, em geral, é estabelecido conforme os limites impostos pelo projeto estrutural do braço, ou seja, a configuração física do braço robótico, os limites dos movimentos das juntas e o tamanho dos componentes do corpo, braço e pulso. Por exemplo, o volume de trabalho de um braço esférico (*TRL*) seria, teoricamente, o volume da esfera cujo raio é o comprimento do braço esticado. Braços robóticos possuem volumes que dependem, é claro, da geometria e dos limites impostos ao movimento por motivos estruturais ou de controle. Na maior parte deles, o volume é altamente dependente de detalhes construtivos e raramente aparenta ou aproxima-se do volume teórico. Por exemplo, o volume de um manipulador cilíndrico deveria ser um cilindro, como mostrado na Figura 2.52, mas em geral não é. Em resumo, o volume de trabalho de um manipulador depende, basicamente, da configuração do braço, dos comprimentos dos elos (braço e punho) e de limites e restrições construtivas à movimentação das juntas.

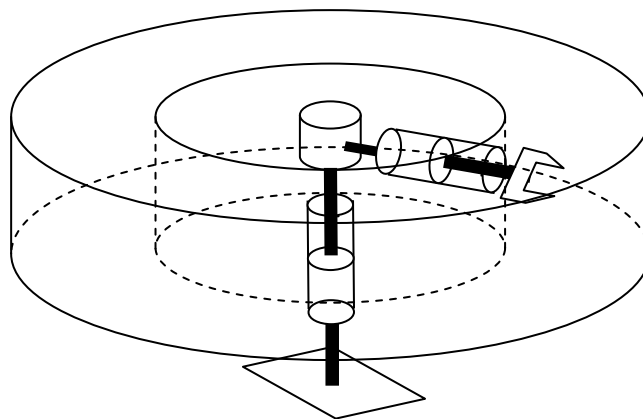


Fig. 2.52 – Volume de trabalho teórico de um robô cilíndrico.

Os volumes de trabalho são medidos em unidades volumétricas, porém isto pouco ou nada contribui na seleção de um braço para determinada aplicação. Muito mais importante do que conhecer o volume de um braço seria saber se ele consegue ou não atingir um ponto a uma dada distância do seu eixo vertical, por exemplo. Em virtude deste aspecto, os fabricantes de manipuladores robóticos fornecem o volume de trabalho em termos do alcance do braço em um ou mais planos. A Figura 2.53 mostra a área de trabalho de um braço SCARA, produzido pela Stäubli, em vista superior. O deslocamento da terceira junta deste braço é de 200 mm. Braços articulados ou revolutos apresentam em geral um volume bastante complexo, pois as juntas têm movimentos limitados. A Figura 2.54 mostra o volume do braço KR30HA produzido pela Kuka Robotics.

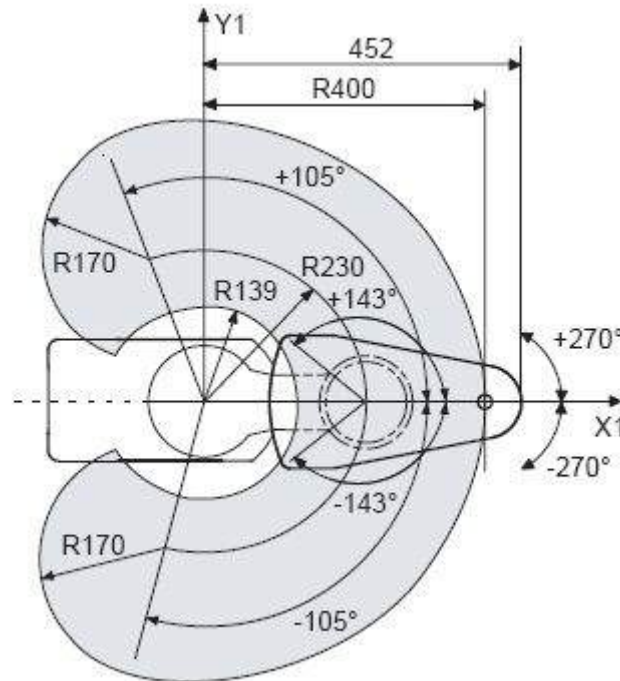


Fig. 2.53 – Volume (área) útil do manipulador RS40B. (Fonte: Stäubli Robotics)

Os volumes, alcances ou áreas de trabalho devem ser expressos sem a presença do órgão terminal, já que este pode alterar significativamente tais valores, dependendo da aplicação.

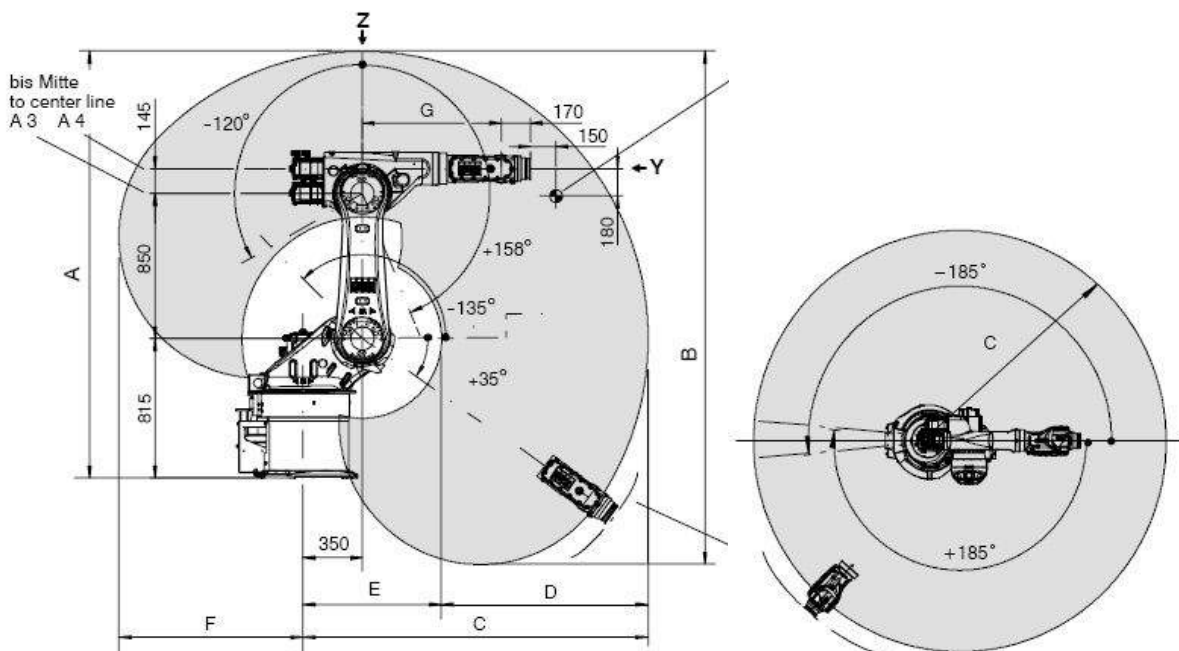


Fig. 2.54 – Volume de manipulador KR30HA produzido pela Kuka Robotics (Fonte: Kuka Robotics).

2.15 Precisão cartesiana em juntas robóticas

Supondo-se que sejam conhecidas as precisões (ou resolução do controle) em cada uma das juntas de um braço mecânico, deseja-se saber qual será a precisão cartesiana, isto é, qual será a precisão do braço num determinado ponto de trabalho. É evidente que a precisão cartesiana depende do ponto de operação, pois os erros de juntas rotativas são mais acentuados quando o braço estiver estendido do que quando estiver recolhido. Será feita agora

uma análise simples para um braço de apenas uma junta rotativa, e, a seguir, um braço composto de duas juntas rotativas movendo-se num plano.

Considera-se um braço articulado movendo-se no plano xy , tal que a origem do sistema coincida com o eixo de rotação, conforme mostra a Figura 2.55. Ao passar da posição P para a posição P' , movendo-se do incremento mínimo (resolução da junta), as novas coordenadas cartesianas do ponto passam a ser x' e y' . Como o vetor de deslocamento v possui módulo a $\Delta\theta$, e lembrando que PP' é perpendicular ao elo a em P para pequenos valores do ângulo $\Delta\theta$, tem-se que:

$$\begin{aligned}\Delta x &= x' - x = -a \Delta\theta \operatorname{sen} \theta \\ \Delta y &= y' - y = a \Delta\theta \cos \theta\end{aligned}\quad (2.6)$$

Nota-se que um erro de posicionamento tanto pode ser positivo quanto negativo. Contudo, uma vez que se deseja obter o erro máximo apresentado por um dado braço, então se deve obter o módulo do erro, ou seja:

$$\begin{aligned}\Delta x &= |x' - x| = a \Delta\theta |\operatorname{sen} \theta| \\ \Delta y &= |y' - y| = a \Delta\theta |\cos \theta|\end{aligned}\quad (2.7)$$

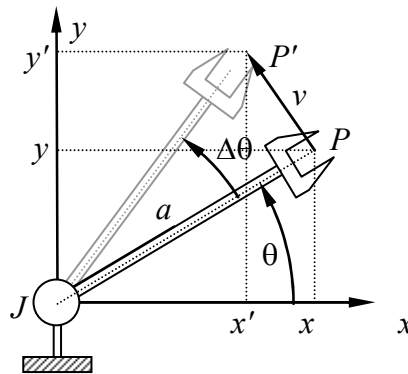


Fig. 2.55 – Deslocamento angular de um braço com 1GL.

Considera-se agora um braço com dois graus de liberdade e duas juntas rotativas movendo-se num plano, como indica a Figura 2.56. Neste braço percebe-se que as imprecisões cartesianas dependem do movimento de ambas as juntas, uma vez que tanto J_1 quanto J_2 movimentam a extremidade do braço (garra). O erro total será, portanto, composto pela soma dos erros causados por cada uma das juntas. A junta J_2 provoca um erro semelhante ao causado por um braço de uma única junta, visto anteriormente, de tal forma que

$$\begin{aligned}\Delta x_2 &= a_2 \Delta\theta_2 |\operatorname{sen} \theta_2| \\ \Delta y_2 &= a_2 \Delta\theta_2 |\cos \theta_2|\end{aligned}\quad (2.8)$$

Se $\Delta\theta_1$ for também pequeno, então se pode projetar o vetor v em ambas as direções para se obter:

$$\begin{aligned}\Delta x_1 &= |r \Delta\theta_1 \operatorname{sen} \theta_1| \\ \Delta y_1 &= |r \Delta\theta_1 \cos \theta_1|\end{aligned}\quad (2.9)$$

onde r é a distância que vai do eixo de rotação da junta J_1 até a extremidade do braço. Porém, percebe-se que $r \operatorname{sen} \theta_1 = y$ e que $r \cos \theta_1 = x$. Além disso, tem-se, da cinemática direta deste

braço, que $x = a_1 \cos\theta_1 + a_2 \cos(\theta_1 + \theta_2)$, e que $y = a_1 \sin\theta_1 + a_2 \sin(\theta_1 + \theta_2)$. Logo a precisão cartesiana total fica:

$$\begin{aligned} \Delta x &= \Delta x_1 + \Delta x_2 = \Delta\theta_1 |a_1 \sin\theta_1 + a_2 \sin(\theta_1 + \theta_2)| + \Delta\theta_2 |a_2 \sin\theta_2| \\ \Delta y &= \Delta y_1 + \Delta y_2 = \Delta\theta_1 |a_1 \cos\theta_1 + a_2 \cos(\theta_1 + \theta_2)| + \Delta\theta_2 |a_2 \cos\theta_2| \end{aligned} \quad (2.10)$$

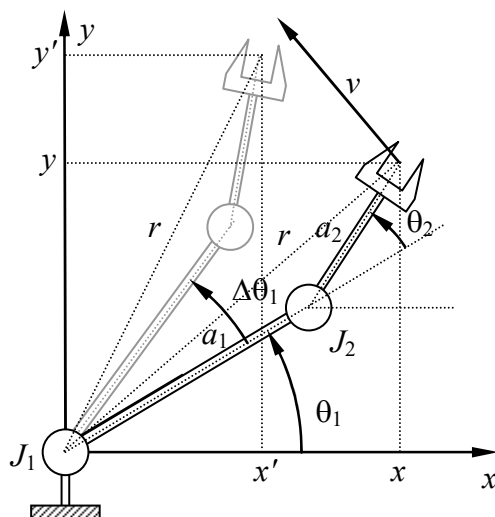


Fig. 2.56 – Deslocamento angular de um braço com 2GL num plano.

Se o braço possuir uma junta prismática, como visto na Figura 2.57, então segue imediatamente que a projeção do erro Δa nos eixos cartesianos devido ao movimento linear da junta J_2 é dado por

$$\begin{aligned} \Delta x &= \Delta a |\cos\theta| \\ \Delta y &= \Delta a |\sin\theta| \end{aligned} \quad (2.11)$$

e o erro devido ao movimento rotacional da junta J_1 é semelhante ao descrito no primeiro exemplo acima, resultando para o erro total

$$\begin{aligned} \Delta x &= \Delta a |\cos\theta| + \Delta\theta |a \sin\theta| \\ \Delta y &= \Delta a |\sin\theta| + \Delta\theta |a \cos\theta| \end{aligned} \quad (2.12)$$

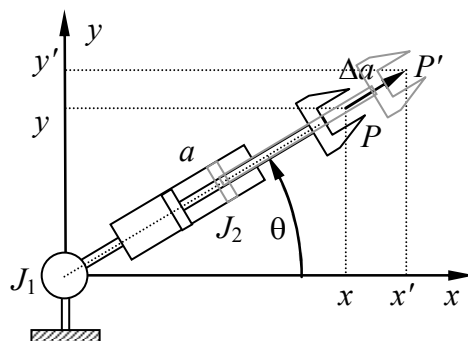


Fig. 2.57 – Deslocamento de um braço com 2GL e juntas RL.

Percebe-se nos exemplos mostrados que passando o incremento ao limite, tem-se que

$$\begin{aligned}\Delta x_1 &= \left| \frac{\partial x}{\partial \theta_1} \right| \Delta \theta_1 \\ \Delta y_1 &= \left| \frac{\partial y}{\partial \theta_1} \right| \Delta \theta_1\end{aligned}, \quad (2.13)$$

onde $\partial x/\partial \theta_1$ indica a derivada parcial da coordenada cartesiana x com relação à variação do ângulo θ_1 . Esta expressão vale também para a segunda junta, e vale igualmente para braços que se movem no espaço. Isto permite generalizar a expressão para a precisão cartesiana na forma:

$$\Delta w = \sum_{i=1}^n \left| \frac{\partial w}{\partial \theta_i} \right| \Delta \theta_i = \left| \frac{\partial w}{\partial \theta_1} \right| \Delta \theta_1 + \left| \frac{\partial w}{\partial \theta_2} \right| \Delta \theta_2 + \left| \frac{\partial w}{\partial \theta_3} \right| \Delta \theta_3 + \dots \quad (2.14)$$

onde w é um eixo cartesiano qualquer (x , y ou z), e os θ_i ($i = 1, 2, \dots, n$) são as variáveis das n juntas deste braço. Esta mesma expressão pode ser utilizada em braços com juntas prismáticas, tomando-se apenas o cuidado de lembrar que nestas juntas a variável é o comprimento do elo e não o ângulo da junta.

2.16 Aplicações de robôs

Embora apareçam novas aplicações para os braços robóticos a cada dia, ainda assim a grande maioria das aplicações pode ser agrupada em poucas categorias. São elas:

- a) Manuseio, transporte e operações de carregamento e descarregamento. Nesta função o braço movimenta o material entre dois ou mais pontos dentro da célula de trabalho. São operações típicas de pega-e-põe.
- b) Aplicação de processamento. Nesta categoria incluem-se transformações aplicadas pelo braço no material manipulado. Consiste de operações de solda a arco, solda a ponto, pintura, furação e rosqueamento. É necessário o uso de ferramentas especiais.
- c) Montagem e inspeção. São operações de montagem mecânica ou eletrônica, além de inspeção de peças por meio de sensores especiais, visando a garantia de qualidade.

Em virtude das características construtivas, os manipuladores podem se adaptar melhor a uma ou outra atividade. Considerando os tipos mais comuns, ou seja, o pórtico, o polar, o cilíndrico, o revoluto e o SCARA, as principais aplicações de cada um deles são:

- a) Revoluto. Adapta-se com facilidade à substituição do trabalho humano. Apresenta alta precisão e elevada velocidade, porém possui alta complacência, o que pode afetar a repetibilidade. Possui bom alcance, ou seja, grande volume de trabalho. É principalmente empregado em operações de manuseio e processamento.
- b) Esférico (polar). Encontra aplicações em operações de carga e descarga de máquinas, porém vem sendo substituído pelo revoluto, exceto em aplicações que requeiram a geometria polar. Apresentam grande alcance, com precisão mediana, aliado a alta velocidade e capacidade de carga. A alta complacência, contudo, compromete o desempenho.
- c) Cilíndrico. São poucos os fabricantes deste tipo de manipulador. Apesar de apresentar uma elevada precisão e baixa complacência, as novas tecnologias tornam o revoluto equivalente ao cilíndrico, fazendo com que este não encontre aplicações importantes. Apresenta alta velocidade e grande capacidade de carga, porém seu alcance (volume de trabalho) é reduzido. As principais aplicações são em montagem e inspeção.

- d) Pórtico. Seu alcance é limitado, mas pode ser facilmente adaptado para grandes dimensões (*gantry*). Possui baixa complacência, alta precisão, boa velocidade e pode ser projetado para suportar grandes cargas. Encontra aplicações em montagem de sistemas, empacotamento e armazenamento.
- e) SCARA. Devido à baixa complacência, este braço é mais indicado em operações de montagem de sistemas que requeiram grande precisão. A velocidade é elevada, e, embora seu alcance seja limitado, apresenta uma boa capacidade de carga devido à complacência seletiva, aliada a uma alta repetibilidade.

Além das aplicações já mencionadas, os manipuladores robóticos são utilizados também em operações de soldagem, rosqueamento, marcação e gravura, pintura, colagem, manuseio de peças, empacotamento, armazenamento, corte, rebarbamento, polimento, montagem de componentes eletrônicos em placas, visão computacional, manuseio de vidro fundido, alimentação de ferramentas em máquinas, alimentação de material para prensa, alimentação e posicionamento de peças em forja, entre inúmeras outras aplicações.

3 CINEMÁTICA E DINÂMICA DE MANIPULADORES

A cinemática trata do estudo dos movimentos dos robôs sem considerar as causas que lhes dão origem (Groover, 1988). Por sua vez, a dinâmica é o estudo do movimento levando-se em conta as forças e torques que os causam. Para tratar dos movimentos dos manipuladores é necessário desenvolver técnicas para representar a posição de determinado ponto do braço no tempo. Esta representação depende da posição das juntas e dos elos, sendo que é necessário ter a base do robô como ponto de referência. Manipuladores compostos essencialmente por juntas prismáticas não apresentam grandes problemas com relação à cinemática. Contudo, braços articulados são amplamente utilizados na indústria devido à sua versatilidade em substituir trabalhador humano e também por ser altamente compacto. Nestes manipuladores a cinemática torna-se mais complexa. Independentemente da geometria do manipulador, a solução da cinemática requer conhecimento de geometria, trigonometria e cálculo vetorial. No Apêndice A é oferecido um resumo da trigonometria necessária para resolver problemas de cinemática. Uma vez que não há uma regra geral para equacionar a cinemática em braços mecânicos, deve-se analisar caso a caso. Iniciaremos a análise nos manipuladores mais simples e aumentaremos a complexidade a cada novo exemplo.

A posição do órgão terminal de um manipulador depende, a cada instante, dos valores dos deslocamentos angulares das juntas rotativas e deslocamentos lineares das juntas prismáticas. Em outras palavras, se for possível conhecer a posição de cada junta, pode-se saber a posição do órgão terminal e, inversamente, caso se conheça a posição da extremidade do robô pode-se calcular qual deve ser a configuração das juntas para atingir tal posição. Para o sistema de controle dos braços mecânicos somente as posições das juntas são relevantes. Em geral estes não reconhecem comandos com posicionamento no espaço. Por outro lado, é freqüente encontrar-se aplicações nas quais se deseja que braço posicione o órgão terminal numa dada posição, com uma dada orientação do punho. Um caso típico é uma aplicação na qual se deseja reprogramar um braço sem parar a linha de produção. Nesta situação, uma medição cuidadosa da posição e orientação desejadas com relação a um sistema de referências cartesiano fixado à base do manipulador oferece uma alternativa à programação usual por aprendizagem. Veja-se, contudo, que muitas vezes esta medição pode ser complexa em virtude da precisão exigida e requer instrumentos especiais.

Constata-se, portanto, que é perfeitamente possível calcular a posição cartesiana no espaço, bem como a orientação do punho, com base no conhecimento dos ângulos das juntas. Este equacionamento é conhecido como **cinemática direta**. O cálculo das posições angulares a partir da posição no espaço consiste, portanto, na **cinemática inversa**. Uma vez que a determinação das posições das juntas pode tanto ser feita em ângulos, nas juntas rotativas, quanto em deslocamentos, nas juntas lineares, denomina-se genericamente a estes de **variáveis de junta**. A posição no espaço é realizada num sistema de eixos retangulares e é conhecida como **coordenadas cartesianas**. A Figura 3.1 ilustra o processo de conversão de coordenadas.

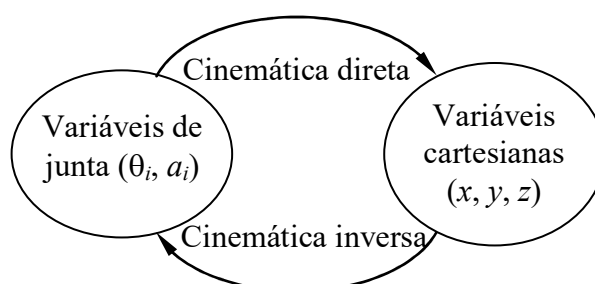


Fig. 3.1 – Transformações entre variáveis de junta e variáveis cartesianas

O cálculo da cinemática, tanto direta quanto inversa, requer o conhecimento do comprimento dos elos com precisão adequada. Fabricantes de manipuladores fornecem não apenas estes comprimentos, como também quaisquer deslocamentos existentes entre juntas, de forma a se poder calcular completamente a posição cartesiana.

Nos exemplos que se seguem as juntas devem ser rotuladas como J_n , com n iniciando com 1 na base do braço robótico. Os elos são rotulados por L_n , novamente sendo 1 o elo mais próximo da base. Variáveis angulares são representadas genericamente por θ_i , numeradas a partir da base, e variáveis lineares são representadas por a_i ou então d_i . É conveniente que a numeração seja seqüencial com relação às juntas, sem se esquecer, contudo, que certos tipos de juntas podem ter mais de um grau de liberdade, e, portanto, mais de uma variável. Num braço *TRL*, por exemplo, a notação de variáveis de junta poderia ser: θ_1 , θ_2 , e a_3 .

Nos exemplos a seguir, inicia-se com um braço articulado com 2 graus de liberdade, com movimento num plano. Nos demais exemplos adicionam-se gradativamente mais juntas e, posteriormente, passa-se ao movimento no espaço.

3.1 Manipulador *RR* em movimento plano

Neste exemplo será calculada a cinemática direta, a cinemática inversa e a precisão cartesiana de um manipulador *RR* de elos com comprimento a_1 e a_2 movendo-se num plano vertical, como ilustra a Figura 3.2

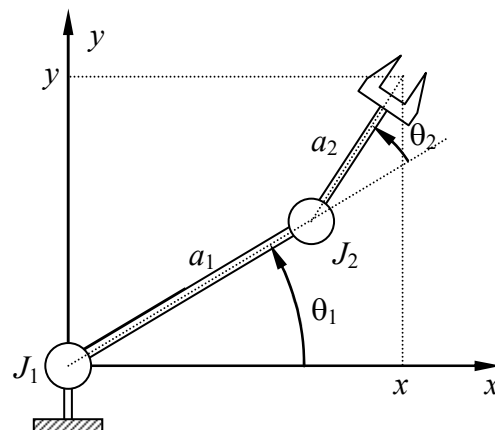


Fig. 3.2 – Manipulador *RR* em movimento plano vertical

As equações da cinemática direta são obtidas pela aplicação de trigonometria aos triângulos formados pelas juntas e elos, como ilustrado na Figura 3.3. Estas equações resultam:

$$\begin{aligned} x &= a_1 \cos \theta_1 + a_2 \cos(\theta_1 + \theta_2) \\ y &= a_1 \sin \theta_1 + a_2 \sin(\theta_1 + \theta_2) \end{aligned} \quad (3.1)$$

As equações da cinemática inversa podem ser obtidas de:

$$r^2 = x^2 + y^2 = a_1^2 + a_2^2 + 2 a_1 a_2 [\cos \theta_1 \cos(\theta_1 + \theta_2) + \sin \theta_1 \sin(\theta_1 + \theta_2)], \quad (3.2)$$

ou:

$$x^2 + y^2 = a_1^2 + a_2^2 + 2 a_1 a_2 \cos \theta_2, \quad (3.3)$$

de onde se tira:

$$\cos \theta_2 = \frac{x^2 + y^2 - a_1^2 - a_2^2}{2 a_1 a_2} \tag{3.4}$$

$$\theta_2 = \pm \arccos\left(\frac{x^2 + y^2 - a_1^2 - a_2^2}{2 a_1 a_2}\right), \tag{3.5}$$

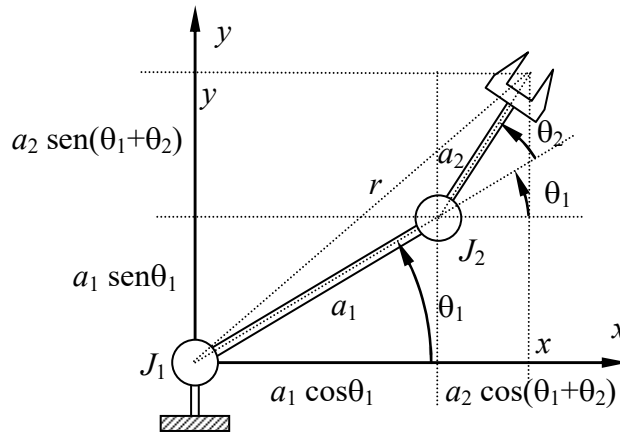


Fig. 3.3 – Geometria do manipulador RR

Pode-se igualmente obter a expressão acima pela aplicação da lei dos co-senos ao triângulo formado pelo centro da junta 1, centro da junta 2 e ponto P na extremidade da garra. Neste caso, o ângulo conhecido é o ângulo entre os elos, que é igual a $180^\circ - \theta_2$. Nota-se que a inversão do co-seno fornece dois valores possíveis para o ângulo θ_2 , que correspondem a duas situações nas quais existe uma solução para o problema. Na primeira delas com $\theta_2 > 0$, tem-se a solução normal, com cotovelo para baixo, como mostra a Figura 3.4. Na segunda solução, igualmente válida, a junta 2 situa-se acima tal que o ângulo θ_2 é negativo. Nota-se também que o valor de θ_1 é diferente nas duas situações.

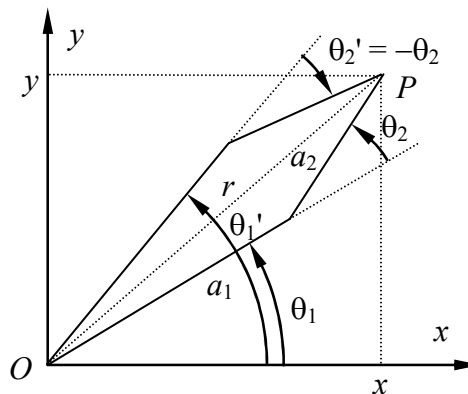


Fig. 3.4 – As duas soluções possíveis para a cinemática inversa do manipulador RR

O ângulo θ_1 será obtido pela aplicação da tangente da diferença entre ângulos. No triângulo OPQ, mostrado na Figura 3.5 (onde O é o centro da junta 1, P é a extremidade do órgão terminal e PQ é perpendicular à reta OR, e R é o centro da junta 2), tem-se que

$$\tan \beta = \frac{PQ}{a_1 + RQ} = \frac{a_2 \text{ sen } \theta_2}{a_1 + a_2 \text{ cos } \theta_2} \tag{3.6}$$

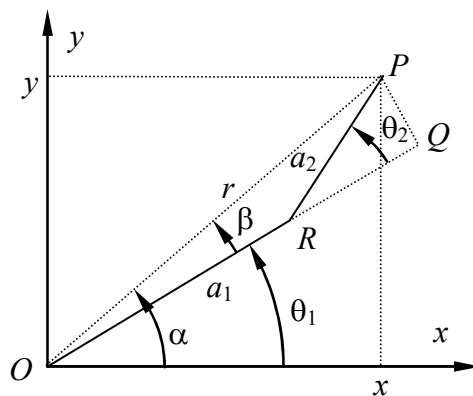


Fig. 3.5 – Ângulos do manipulador RR para a determinação da cinemática inversa

Da mesma figura, tem-se também que

$$\tan \alpha = \frac{y}{x}, \tag{3.7}$$

e, uma vez que $\theta_1 = \alpha - \beta$, tem-se então que

$$\tan \theta_1 = \tan(\alpha - \beta) = \frac{\frac{y}{x} - \frac{a_2 \sin \theta_2}{a_1 + a_2 \cos \theta_2}}{1 + \frac{y}{x} \frac{a_2 \sin \theta_2}{a_1 + a_2 \cos \theta_2}}. \tag{3.8}$$

Reduzindo-se a fração ao denominador comum, resulta

$$\tan \theta_1 = \frac{y (a_1 + a_2 \cos \theta_2) - x a_2 \sin \theta_2}{x (a_1 + a_2 \cos \theta_2) + y a_2 \sin \theta_2} \tag{3.9}$$

Esta expressão mostra que o ângulo θ_1 depende de θ_2 , que já foi determinado previamente no cálculo da cinemática inversa. Pode-se, caso seja necessário, substituir os valores do seno e do co-seno de θ_2 nesta expressão. Porém isto só aumentaria a complexidade da equação e tornaria o cálculo mais trabalhoso. É mais prático deixar nesta forma, desde que todas as variáveis que apareçam na equação estejam previamente calculadas. A título de exemplo, adotando-se a solução positiva de θ_2 e substituindo o seno e o co-seno deste ângulo na expressão acima se chega, após uma simplificação, a

$$\tan \theta_1 = \frac{y(x^2 + y^2 + a_1^2 - a_2^2) - x \sqrt{4 a_1^2 a_2^2 - (x^2 + y^2 - a_1^2 - a_2^2)^2}}{x(x^2 + y^2 + a_1^2 - a_2^2) + y \sqrt{4 a_1^2 a_2^2 - (x^2 + y^2 - a_1^2 - a_2^2)^2}} \tag{3.10}$$

Quando substituídos nesta expressão, os dois valores possíveis para o ângulo θ_2 irão resultar em dois valores distintos de θ_1 . A escolha entre eles fica a cargo do programador do braço, que pode selecionar o cotovelo para cima ou para baixo.

As equações da cinemática inversa podem ser também obtidas por manipulação algébrica da cinemática direta. Partindo-se das equações que fornecem x e y em termos das variáveis de junta, então ao aplicar-se a decomposição do seno e do co-seno da soma de ângulos chega-se a

$$\begin{aligned}x &= a_1 \cos \theta_1 + a_2 \cos \theta_1 \cos \theta_2 - a_2 \sin \theta_1 \sin \theta_2 \\y &= a_1 \sin \theta_1 + a_2 \sin \theta_1 \cos \theta_2 + a_2 \cos \theta_1 \sin \theta_2\end{aligned}\quad (3.11)$$

Agrupando-se os termos em co-seno e seno do ângulo θ_1 tem-se que

$$\begin{aligned}x &= (a_1 + a_2 \cos \theta_2) \cos \theta_1 - a_2 \sin \theta_2 \sin \theta_1 \\y &= (a_1 + a_2 \cos \theta_2) \sin \theta_1 + a_2 \sin \theta_2 \cos \theta_1\end{aligned}\quad (3.12)$$

Tem-se agora um sistema linear composto por duas equações e duas incógnitas que são o seno e co-seno de θ_1 , pois se considera que θ_2 seja conhecido. Este sistema pode ser resolvido facilmente por substituição ou qualquer outro método, e obtém-se o resultado

$$\cos \theta_1 = \frac{x(a_1 + a_2 \cos \theta_2) + y a_2 \sin \theta_2}{(a_1 + a_2 \cos \theta_2)^2 + a_2^2 \sin^2 \theta_2},\quad (3.13)$$

e

$$\sin \theta_1 = \frac{y(a_1 + a_2 \cos \theta_2) - x a_2 \sin \theta_2}{(a_1 + a_2 \cos \theta_2)^2 + a_2^2 \sin^2 \theta_2},\quad (3.14)$$

A tangente de θ_1 é agora calculada pela relação entre o seno e o co-seno e, obviamente, resulta na mesma expressão já relacionada acima.

A precisão nos eixos cartesianos neste braço é obtida da formulação geral e vale:

$$\begin{aligned}\Delta x &= \left| \frac{\partial x}{\partial \theta_1} \right| \Delta \theta_1 + \left| \frac{\partial x}{\partial \theta_2} \right| \Delta \theta_2 \\ \Delta y &= \left| \frac{\partial y}{\partial \theta_1} \right| \Delta \theta_1 + \left| \frac{\partial y}{\partial \theta_2} \right| \Delta \theta_2\end{aligned},\quad (3.15)$$

onde x e y são obtidos da cinemática direta. Após a derivação tem-se que:

$$\begin{aligned}\Delta x &= \Delta \theta_1 |a_1 \sin \theta_1 + a_2 \sin(\theta_1 + \theta_2)| + \Delta \theta_2 |a_2 \sin(\theta_1 + \theta_2)| \\ \Delta y &= \Delta \theta_1 |a_1 \cos \theta_1 + a_2 \cos(\theta_1 + \theta_2)| + \Delta \theta_2 |a_2 \cos(\theta_1 + \theta_2)|\end{aligned}\quad (3.16)$$

3.2 Manipulador RRR em movimento plano

Será apresentada agora a formulação da cinemática direta, da cinemática inversa e a da precisão cartesiana de um manipulador RRR de elos a_1 , a_2 e a_3 movendo-se num plano vertical, dado que a orientação do último elo com relação à horizontal é um ângulo φ conhecido, ilustrado na Figura 3.6.

As equações da cinemática direta são obtidas de maneira semelhante ao exemplo anterior, ou seja, pela adição das projeções das juntas nos eixos cartesianos. Com isso tem-se que

$$\begin{aligned}x &= a_1 \cos \theta_1 + a_2 \cos(\theta_1 + \theta_2) + a_3 \cos(\theta_1 + \theta_2 + \theta_3) \\ y &= a_1 \sin \theta_1 + a_2 \sin(\theta_1 + \theta_2) + a_3 \sin(\theta_1 + \theta_2 + \theta_3)\end{aligned}\quad (3.17)$$

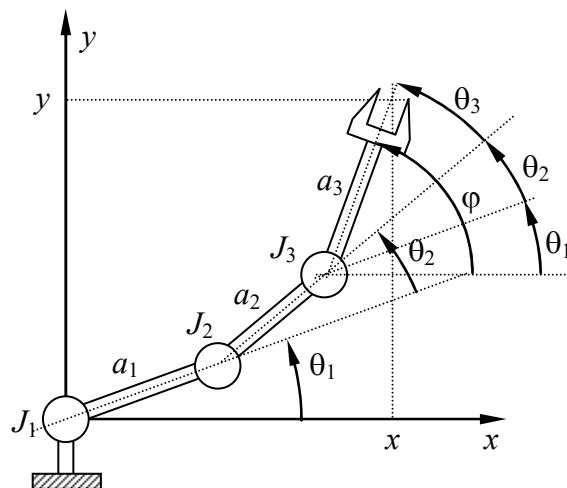


Fig. 3.6 – Manipulador RRR em movimento plano vertical

Nota-se que a cinemática inversa não pode ser resolvida, pois há apenas duas equações com três incógnitas (os três ângulos das juntas). De fato, pode-se mostrar facilmente (ver Figura 3.7) que existem infinitas soluções de ângulos que satisfazem a condição do órgão terminal atingir um dado ponto no plano. É necessário assumir uma condição a mais e esta condição já foi estabelecida no enunciado do problema ao se fixar a orientação da junta J_3 com o ângulo φ (com relação à horizontal). Isto significa que nem todas as soluções satisfazem as equações, mas somente aquela (ou aquelas) nas quais o ângulo do elo a_3 com relação à horizontal for igual a φ (fornecido). Isto indica claramente que a posição da junta J_3 pode ser determinada, uma vez que se conheça a posição do órgão terminal x e y e este ângulo. De fato, por geometria tira-se que a posição de J_3 , denotada por x_3 e y_3 vale (ver Figura 3.7):

$$\begin{aligned} x_3 &= x - a_3 \cos \varphi \\ y_3 &= y - a_3 \sin \varphi \end{aligned} \tag{3.18}$$

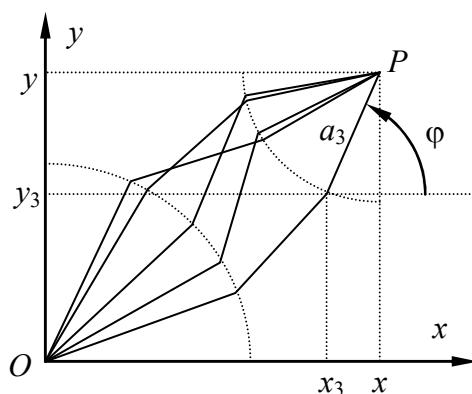


Fig. 3.7 – Algumas das infinitas configurações possíveis do braço RRR na cinemática inversa.

O problema agora é reduzido a se encontrar os valores dos ângulos θ_1 e θ_2 . A geometria deste braço reduzido é idêntica àquela apresentada no exemplo anterior, composta por duas juntas RR, com a única modificação de que os valores de x e y são substituídos por x_3 e y_3 . A solução é, portanto, dada por:

$$\theta_2 = \pm \arccos \left[\frac{(x - a_3 \cos \varphi)^2 + (y - a_3 \sin \varphi)^2 - a_1^2 - a_2^2}{2 a_1 a_2} \right], \tag{3.19}$$

e

$$\theta_1 = \arctan \left[\frac{(y - a_3 \sin \varphi)(a_1 + a_2 \cos \theta_2) - (x - a_3 \cos \varphi) a_2 \sin \theta_2}{(x - a_3 \cos \varphi)(a_1 + a_2 \cos \theta_2) + (y - a_3 \sin \varphi) a_2 \sin \theta_2} \right], \quad (3.20)$$

Finalmente para o cálculo do terceiro ângulo percebe-se que o ângulo φ é igual à soma dos ângulos das juntas, ou seja, $\theta_1 + \theta_2 + \theta_3$. Logo, como φ é conhecido e θ_1 e θ_2 já foram determinados, então

$$\theta_3 = \varphi - \theta_1 - \theta_2 \quad (3.21)$$

A precisão cartesiana apresentada por este manipulador vale

$$\begin{aligned} \Delta x &= \left| \frac{\partial x}{\partial \theta_1} \right| \Delta \theta_1 + \left| \frac{\partial x}{\partial \theta_2} \right| \Delta \theta_2 + \left| \frac{\partial x}{\partial \theta_3} \right| \Delta \theta_3 \\ \Delta y &= \left| \frac{\partial y}{\partial \theta_1} \right| \Delta \theta_1 + \left| \frac{\partial y}{\partial \theta_2} \right| \Delta \theta_2 + \left| \frac{\partial y}{\partial \theta_3} \right| \Delta \theta_3 \end{aligned} \quad (3.22)$$

Derivando as equações da cinemática direta e substituindo na expressão acima tem-se

$$\begin{aligned} \Delta x &= |a_1 \sin \theta_1 + a_2 \sin(\theta_1 + \theta_2) + a_3 \sin(\theta_1 + \theta_2 + \theta_3)| \Delta \theta_1 + \\ &+ |a_2 \sin(\theta_1 + \theta_2) + a_3 \sin(\theta_1 + \theta_2 + \theta_3)| \Delta \theta_2 + |a_3 \sin(\theta_1 + \theta_2 + \theta_3)| \Delta \theta_3 \\ \Delta y &= |a_1 \cos \theta_1 + a_2 \cos(\theta_1 + \theta_2) + a_3 \cos(\theta_1 + \theta_2 + \theta_3)| \Delta \theta_1 + \\ &+ |a_2 \cos(\theta_1 + \theta_2) + a_3 \cos(\theta_1 + \theta_2 + \theta_3)| \Delta \theta_2 + |a_3 \cos(\theta_1 + \theta_2 + \theta_3)| \Delta \theta_3 \end{aligned} \quad (3.23)$$

3.3 Manipulador *RLR* em movimento plano

Este exemplo mostra o equacionamento da cinemática direta, cinemática inversa e da precisão cartesiana de um manipulador *RLR* de elos a_2 e a_3 movendo-se num plano vertical, dado que a orientação do último elo com relação à horizontal é um ângulo φ conhecido, mostrado na Figura 3.8.

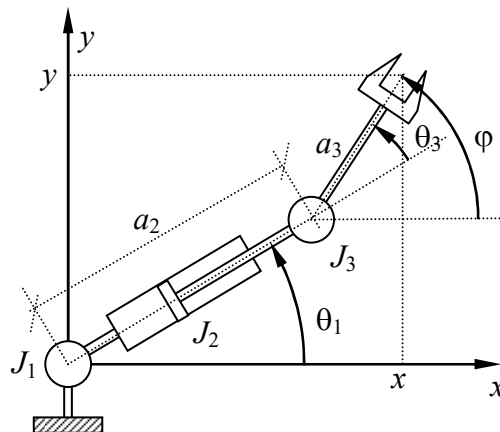


Fig. 3.8 – Geometria do manipulador *RLR* em movimento plano vertical

A cinemática direta deste braço é idêntica à do primeiro exemplo, uma vez que ambos possuem a mesma geometria. Assim,

$$\begin{aligned} x &= a_2 \cos \theta_1 + a_3 \cos(\theta_1 + \theta_2) \\ y &= a_2 \sin \theta_1 + a_3 \sin(\theta_1 + \theta_2) \end{aligned} \tag{3.24}$$

Uma vez que este braço apresenta 3 variáveis de junta (θ_1 , a_2 e θ_3), então se deve obter 3 equações para a cinemática inversa. Como a cinemática direta fornece apenas duas equações, então existem infinitas soluções possíveis para a cinemática inversa, como pode ser visto na Figura 3.9. Destas soluções, só existe uma que satisfaz a condição $\theta_1 + \theta_3 = \varphi$. Percebe-se então que a posição x_3, y_3 da junta J_3 fica fixada caso o ponto $P = (x, y)$ e o ângulo φ sejam conhecidos. Esta posição é obtida por geometria e vale

$$\begin{aligned} x_3 &= x - a_3 \cos \varphi \\ y_3 &= y - a_3 \sin \varphi \end{aligned} \tag{3.25}$$

Isto permite escrever a cinemática direta para a posição desta junta, ou seja:

$$\begin{aligned} x_3 &= a_2 \cos \theta_1 \\ y_3 &= a_2 \sin \theta_1 \end{aligned} \tag{3.26}$$

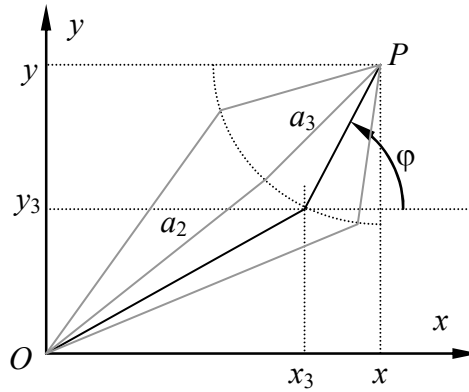


Fig. 3.9 – Algumas soluções possíveis para a cinemática inversa.

Como x_3 e y_3 são conhecidos, pode-se resolver este sistema para as variáveis de junta θ_1 e a_2 . Dividindo-se a segunda pela primeira, tem-se:

$$\tan \theta_1 = \frac{y_3}{x_3} = \frac{x - a_3 \sin \varphi}{y - a_3 \cos \varphi}, \tag{3.27}$$

e adicionando-se o quadrado de ambas resulta:

$$a_2 = \sqrt{(x - a_3 \sin \varphi)^2 + (y - a_3 \cos \varphi)^2}, \tag{3.28}$$

e finalmente

$$\theta_3 = \varphi - \theta_1. \tag{3.29}$$

A precisão cartesiana deste braço é dada por

$$\Delta x = \left| \frac{\partial x}{\partial \theta_1} \right| \Delta \theta_1 + \left| \frac{\partial x}{\partial a_2} \right| \Delta a_2 + \left| \frac{\partial x}{\partial \theta_3} \right| \Delta \theta_3, \tag{3.30}$$

$$\Delta y = \left| \frac{\partial y}{\partial \theta_1} \right| \Delta \theta_1 + \left| \frac{\partial y}{\partial a_2} \right| \Delta a_2 + \left| \frac{\partial y}{\partial \theta_2} \right| \Delta \theta_2, \quad (3.31)$$

que resulta:

$$\begin{aligned} \Delta x &= |a_2 \sin \theta_1 + a_3 \sin(\theta_1 + \theta_2)| \Delta \theta_1 + |\cos \theta_1| \Delta a_2 + |a_3 \sin(\theta_1 + \theta_2)| \Delta \theta_2 \\ \Delta y &= |a_2 \cos \theta_1 + a_3 \cos(\theta_1 + \theta_2)| \Delta \theta_1 + |\sin \theta_1| \Delta a_2 + |a_3 \cos(\theta_1 + \theta_2)| \Delta \theta_2 \end{aligned} \quad (3.32)$$

3.4 Manipulador TRR em movimento no espaço

A partir deste exemplo, os manipuladores passam a mover-se no espaço ao invés do plano. Em geral o movimento destes manipuladores pode ser decomposto num movimento plano, semelhante aos exemplos anteriores, e num movimento rotativo ao redor de um eixo contido no plano, o que faz com que este plano gire no espaço. Serão obtidos neste exemplo as equações da cinemática direta, da cinemática inversa e da precisão cartesiana de um manipulador revoluto com 3 graus de liberdade em configuração TRR movendo-se no espaço, como ilustrado na Figura 3.10. A junta J_1 gira sob um eixo vertical, enquanto que J_2 e J_3 possuem eixos horizontais.

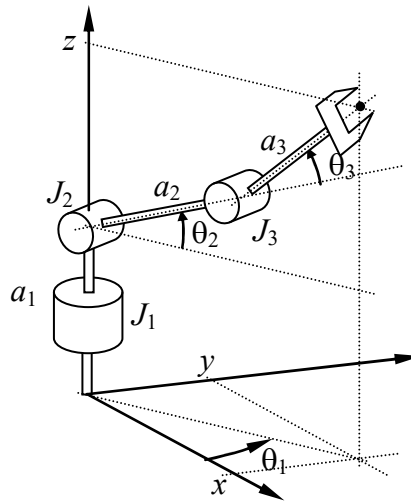


Fig. 3.10 – Braço revoluto TRR em movimento no espaço

Para que os movimentos e os ângulos possam ser visualizados, serão construídas duas vistas esquemáticas do braço: superior e lateral mostrando, respectivamente, o movimento horizontal e os movimentos verticais (no plano). Estas vistas são mostradas esquematicamente na Figura 3.11, com as principais medidas a serem obtidas por relações geométricas. A vista lateral é mostrada numa direção perpendicular à linha de interseção do plano vertical do movimento e o plano xy .

A projeção do ponto P no órgão terminal sobre o plano xy fornece a distância horizontal d , que corresponde, no exemplo anterior, ao comprimento x . Esta distância pode ser obtida pelas projeções dos elos a_2 e a_3 no plano, o que resulta

$$d = a_2 \cos \theta_2 + a_3 \cos(\theta_2 + \theta_3) \quad (3.33)$$

Da vista superior, percebe-se que a distância d é a hipotenusa de um triângulo retângulo, o que permite que esta distância seja decomposta nas direções x e y . A coordenada z é calculada de maneira semelhante à utilizada nos exemplos anteriores, e assim a cinemática direta fica

$$\begin{aligned}
 x &= d \cos \theta_1 = [a_2 \cos \theta_2 + a_3 \cos(\theta_2 + \theta_3)] \cos \theta_1 \\
 y &= d \sin \theta_1 = [a_2 \cos \theta_2 + a_3 \cos(\theta_2 + \theta_3)] \sin \theta_1 \\
 z &= a_1 + a_2 \sin \theta_2 + a_3 \sin(\theta_2 + \theta_3)
 \end{aligned}
 \tag{3.34}$$

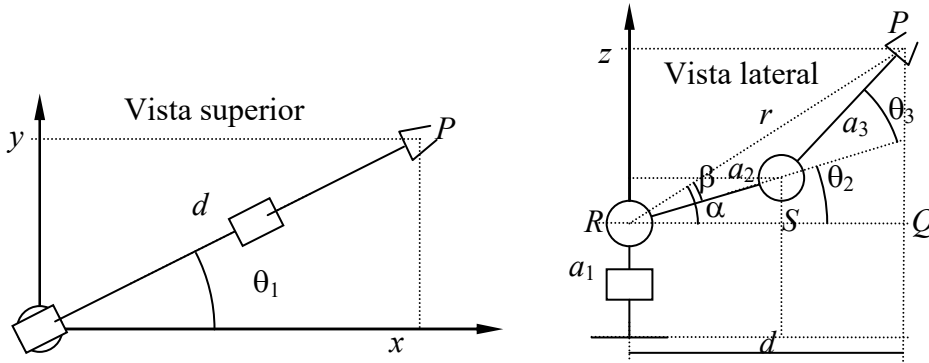


Fig. 3.11 – Braço revoluto TRR em movimento no espaço

Nota-se que a cinemática inversa, de maneira análoga ao primeiro exemplo, apresenta duas soluções para os ângulos θ_2 e θ_3 : cotovelo para baixo e cotovelo para cima. Uma vez que d representa a horizontal da projeção de P , então deve-se exprimir esta distância em termos das variáveis conhecidas na cinemática inversa, que são x , y e z . Da vista superior tira-se facilmente que

$$d = \sqrt{x^2 + y^2} . \tag{3.35}$$

Assim, a distância r , que vai do centro da junta J_2 ao ponto P , conforme mostra a vista lateral pode também ser calculada por meio da hipotenusa do triângulo retângulo PQR :

$$r^2 = d^2 + (z - a_1)^2 = x^2 + y^2 + (z - a_1)^2 \tag{3.36}$$

Aplicando agora a lei dos co-senos ao triângulo PRS , onde S é o centro da junta J_3 , tira-se que (ver exemplo 1)

$$\theta_3 = \pm \arccos \left(\frac{x^2 + y^2 + (z - a_1)^2 - a_2^2 - a_3^2}{2 a_2 a_3} \right), \tag{3.37}$$

Da mesma forma, o ângulo θ_2 é obtido por meio de diferença entre os ângulos α e β , de maneira similar à empregada no exemplo 1. Neste caso, por geometria tem-se que

$$\tan \alpha = \frac{z - a_1}{d} = \frac{z - a_1}{\sqrt{x^2 + y^2}} . \tag{3.38}$$

e

$$\tan \beta = \frac{a_3 \sin \theta_3}{a_2 + a_3 \cos \theta_3} \tag{3.39}$$

Como $\theta_2 = \alpha - \beta$, tem-se para este ângulo

$$\theta_2 = \arctan \left[\frac{(z - a_1) (a_2 + a_3 \cos \theta_3) - \sqrt{x^2 + y^2} a_3 \sin \theta_3}{\sqrt{x^2 + y^2} (a_2 + a_3 \cos \theta_3) + (z - a_1) a_3 \sin \theta_3} \right] \tag{3.40}$$

Por último, o ângulo θ_1 será calculado com base na vista superior, por meio do arco-tangente:

$$\theta_1 = \arctan \frac{y}{x} \quad (3.41)$$

Cabe neste ponto um breve comentário a respeito do cálculo de ângulos com o arco-tangente. Computacionalmente o arco-tangente é uma função que retorna com um ângulo compreendido entre $-\pi/2$ e $\pi/2$. Isto é suficiente para finalidades matemáticas ou para estudo da cinemática de robôs, mas certamente é insuficiente num caso real, quando a cinemática inversa for calculada pelo sistema de controle do braço mecânico. O motivo disto é que o braço pode atingir, e em geral atinge, ângulos fora desta faixa de limitação como, por exemplo, entre $-3\pi/4$ e $3\pi/4$. A função arco-tangente fornece o valor complementar de $\pi/4$, quando o ângulo real é de $-3\pi/4$, o que certamente leva o braço a posicionar-se num local totalmente errado. Para corrigir este problema emprega-se em tais programas uma função denominada de `atan2`, que necessita dois parâmetros equivalentes ao seno e ao co-seno do ângulo, e que gera um ângulo compreendido agora entre $-\pi$ e π . As calculadoras de bolso geralmente não possuem tal função e, portanto, é necessária uma análise posterior para que se conheça o quadrante real do ângulo. Para isso nota-se que o arco-tangente é sempre calculado como o produto de uma divisão entre dois fatores, associados ao seno e ao co-seno deste ângulo, ou seja:

$$\theta = \arctan \frac{S}{C}, \quad (3.42)$$

onde S é no numerador e C é o denominador da fração. Se o valor de C for positivo, o ângulo calculado pelo arco-tangente estará no seu valor correto, entre $-\pi/2$ e $\pi/2$. Se o valor de C for, ao contrário, negativo, então se deve acrescentar $-\pi$ ou π ao resultado, se este estiver em radianos, ou -180° ou 180° caso esteja em graus, para colocá-lo no quadrante correto.

Para o cálculo da precisão cartesiana, deve-se lembrar que o braço possui 3 graus de liberdade e move-se no espaço tridimensional. Tem-se, portanto, três equações para a precisão cartesiana, e cada uma delas depende dos três ângulos das juntas, ou seja:

$$\begin{aligned} \Delta x &= \left| \frac{\partial x}{\partial \theta_1} \right| \Delta \theta_1 + \left| \frac{\partial x}{\partial \theta_2} \right| \Delta \theta_2 + \left| \frac{\partial x}{\partial \theta_3} \right| \Delta \theta_3 \\ \Delta y &= \left| \frac{\partial y}{\partial \theta_1} \right| \Delta \theta_1 + \left| \frac{\partial y}{\partial \theta_2} \right| \Delta \theta_2 + \left| \frac{\partial y}{\partial \theta_3} \right| \Delta \theta_3 \\ \Delta z &= \left| \frac{\partial z}{\partial \theta_1} \right| \Delta \theta_1 + \left| \frac{\partial z}{\partial \theta_2} \right| \Delta \theta_2 + \left| \frac{\partial z}{\partial \theta_3} \right| \Delta \theta_3 \end{aligned} \quad (3.43)$$

Efetuada-se as derivadas das equações da cinemática direta chega-se a

$$\begin{aligned} \Delta x &= \left| [a_2 \cos \theta_2 + a_3 \cos(\theta_2 + \theta_3)] \sin \theta_1 \right| \Delta \theta_1 + \\ &+ \left| [a_2 \sin \theta_2 + a_3 \sin(\theta_2 + \theta_3)] \cos \theta_1 \right| \Delta \theta_2 + \\ &+ \left| a_3 \sin(\theta_2 + \theta_3) \cos \theta_1 \right| \Delta \theta_3 \end{aligned}$$

$$\begin{aligned} \Delta y = & \left| [a_2 \cos \theta_2 + a_3 \cos(\theta_2 + \theta_3)] \cos \theta_1 \right| \Delta \theta_1 + \\ & \left| [a_2 \sin \theta_2 + a_3 \sin(\theta_2 + \theta_3)] \sin \theta_1 \right| \Delta \theta_2 + \\ & \left| a_3 \sin(\theta_2 + \theta_3) \sin \theta_1 \right| \Delta \theta_3 \end{aligned} \quad (3.44)$$

$$\begin{aligned} \Delta z = & \left| a_2 \cos \theta_2 + a_3 \cos(\theta_2 + \theta_3) \right| \Delta \theta_2 + \\ & \left| a_3 \cos(\theta_2 + \theta_3) \right| \Delta \theta_3 \end{aligned}$$

3.5 Manipulador $TRL:R$ em movimento no espaço

O próximo exemplo constitui um manipulador do tipo esférico. Será obtido o equacionamento da cinemática direta, da cinemática inversa e da precisão cartesiana deste manipulador, com 4 graus de liberdade em configuração $TRL:R$ movendo-se no espaço. A junta J_1 gira o conjunto sob um eixo vertical, enquanto que J_2 e J_4 possuem eixos horizontais. Será considerado na cinemática inversa que o ângulo de *pitch* do punho é conhecido e dado por φ , como ilustra a Figura 3.12.

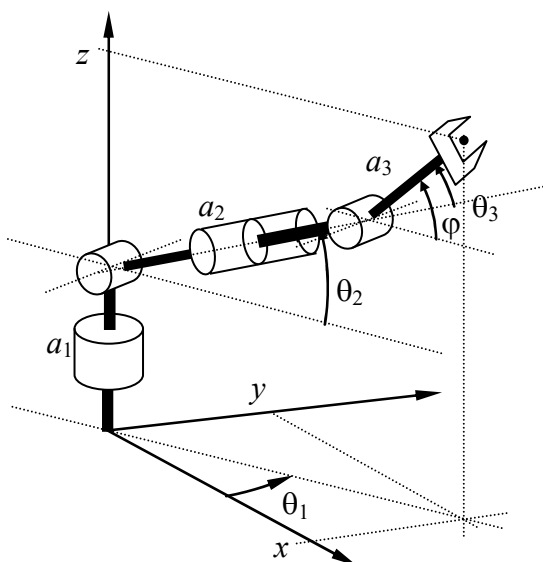


Fig. 3.12 – Manipulador esférico $TRL:R$

De forma semelhante ao problema anterior, deve-se inicialmente desenhar um esboço do braço em direções perpendiculares às do movimento, ou seja, uma vista superior na qual o movimento da primeira junta é observada e uma vista frontal do plano vertical, na qual as demais juntas aparecem em perfil. Os desenhos ficarão a cargo do leitor, que deve, na medida do possível, habituar-se à geometria da vista em perspectiva para derivar as expressões da cinemática. De fato, o movimento vertical deste braço é semelhante ao do exemplo mostrado na seção anterior, e, portanto, a distância no plano xy entre a origem e a projeção do órgão terminal neste plano será dada por:

$$d = a_2 \cos \theta_2 + a_3 \cos(\theta_2 + \theta_3). \quad (3.45)$$

As equações da cinemática direta podem agora ser escritas, resultando:

$$\begin{aligned} x &= d \cos \theta_1 = [a_2 \cos \theta_2 + a_3 \cos(\theta_2 + \theta_3)] \cos \theta_1 \\ y &= d \sin \theta_1 = [a_2 \cos \theta_2 + a_3 \cos(\theta_2 + \theta_3)] \sin \theta_1 \end{aligned} \quad (3.46)$$

$$z = a_1 + a_2 \operatorname{sen} \theta_2 + a_3 \operatorname{sen}(\theta_2 + \theta_3)$$

Para a cinemática inversa observa-se que as variáveis de junta são θ_1 , θ_2 , θ_3 e a_2 , o que indica serem necessárias quatro equações para se ter uma solução. Uma vez que a cinemática direta fornece três equações, será utilizada a condição fornecida do ângulo do punho $\varphi = \theta_2 + \theta_3$. Com isso pode-se determinar a distância da projeção da quarta junta no plano xy , de forma semelhante àquela realizada no exemplo anterior, ou seja:

$$d_4 = d - a_3 \cos \varphi \quad (3.47)$$

Nota-se, porém, que d deve ser calculado na cinemática inversa por meio de

$$d = \sqrt{x^2 + y^2}, \quad (3.48)$$

e, portanto,

$$d_4 = \sqrt{x^2 + y^2} - a_3 \cos \varphi \quad (3.49)$$

Por outro lado, a coordenada z_4 da junta J_4 no eixo z vale

$$z_4 = z - a_3 \operatorname{sen} \varphi \quad (3.50)$$

Comparando agora o movimento deste braço no plano vertical com o exemplo 3, percebe-se que d_4 corresponde à coordenada x do exemplo 3 e que $z_4 - a_1$ corresponde à coordenada y . A solução de ambos é, portanto, igual, restando apenas efetuar as devidas substituições nas variáveis. Com isto resulta

$$\theta_2 = \arctan \frac{z_4 - a_1}{d_4} = \arctan \frac{z - a_1 - a_3 \operatorname{sen} \varphi}{\sqrt{x^2 + y^2} - a_3 \cos \varphi}, \quad (3.51)$$

e o deslocamento linear da junta J_2 dado por

$$a_2 = \sqrt{(z_4 - a_1)^2 + d_4^2} = \sqrt{(z - a_1 - a_3 \operatorname{sen} \varphi)^2 + \left(\sqrt{x^2 + y^2} - a_3 \cos \varphi\right)^2}. \quad (3.52)$$

O ângulo θ_1 é facilmente obtido da vista superior e vale

$$\theta_1 = \arctan \frac{y}{x}, \quad (3.53)$$

e finalmente o ângulo θ_3 é calculado com base no cálculo já efetuado de θ_2 :

$$\theta_3 = \varphi - \theta_2, \quad (3.54)$$

As precisões cartesianas deste braço são obtidas pelas derivadas parciais das equações da cinemática direta, resultando:

$$\begin{aligned} \Delta x = & \left| [a_2 \cos \theta_2 + a_3 \cos(\theta_2 + \theta_3)] \operatorname{sen} \theta_1 \right| \Delta \theta_1 + \\ & + \left| [a_2 \operatorname{sen} \theta_2 + a_3 \operatorname{sen}(\theta_2 + \theta_3)] \cos \theta_1 \right| \Delta \theta_2 + \\ & + \left| a_3 \operatorname{sen}(\theta_2 + \theta_3) \cos \theta_1 \right| \Delta \theta_3 \end{aligned}$$

$$\begin{aligned} \Delta y = & \left[a_2 \cos \theta_2 + a_3 \cos(\theta_2 + \theta_3) \right] \cos \theta_1 \Delta \theta_1 + \\ & + \left[a_2 \sin \theta_2 + a_3 \sin(\theta_2 + \theta_3) \right] \sin \theta_1 \Delta \theta_2 + \\ & + a_3 \sin(\theta_2 + \theta_3) \sin \theta_1 \Delta \theta_3 \end{aligned} \quad (3.55)$$

$$\Delta z = \left| a_2 \cos \theta_2 + a_3 \cos(\theta_2 + \theta_3) \right| \Delta \theta_2 + \left| a_3 \cos(\theta_2 + \theta_3) \right| \Delta \theta_3$$

3.6 Manipulador *VVL:R* em movimento no espaço

Este manipulador, conhecido como manipulador esférico de Stanford, possui braço formado por juntas em configuração *VVL* movendo-se no espaço. Neste exemplo, será adotado um punho composto por apenas uma junta rotativa, resultando 4 graus de liberdade ao todo. A junta J_1 gira num eixo vertical, enquanto que J_2 e J_4 possuem eixos horizontais. A junta J_3 é prismática, como ilustrado na Figura 3.13. Será considerado conhecido, na cinemática inversa, o ângulo de *pitch* φ do punho com relação à horizontal.

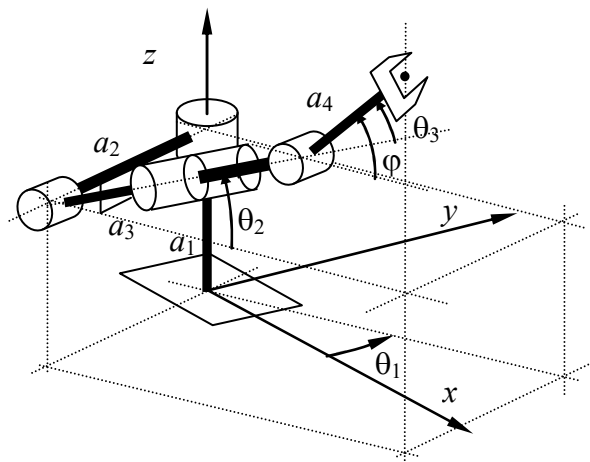


Fig. 3.13 – Manipulador de Stanford em configuração *VVL:R*.

Este problema é bastante semelhante ao anterior, com exceção da primeira junta, que passa a ser revoluta neste exemplo. O braço possui 4 graus de liberdade, o que significa que existem infinitas soluções para a cinemática inversa. O ângulo φ dado introduz a quarta condição que permite escolher uma das soluções. Este braço tem também um elo (a_2) que se desloca lateralmente com relação à base, o que torna as equações da cinemática um pouco mais complexas. Este esquema é adotado por certos fabricantes de robôs que conseguem, com esta técnica, reduzir o espaço ocupado pelo braço além de conseguir simplificar o projeto mecânico. As vistas superior e lateral são mostradas na Figura 3.14. Percebe-se que o braço possui dois tipos de movimento: o primeiro é um movimento em torno de um eixo vertical, realizado pela junta J_1 , e o segundo é um movimento num plano vertical, realizado pelas demais juntas. Os ângulos associados a estes movimentos são indicados em sua verdadeira grandeza nas duas figuras. A distância d corresponde ao comprimento da projeção dos elos a_3 e a_4 no plano horizontal xy . Da vista lateral tira-se facilmente que

$$d = a_3 \cos \theta_2 + a_4 \cos(\theta_2 + \theta_3). \quad (3.56)$$

Da vista superior calcula-se as coordenadas x e y , que resultam:

$$x = d \cos \theta_1 + a_2 \sin \theta_1 = [a_3 \cos \theta_2 + a_4 \cos(\theta_2 + \theta_3)] \cos \theta_1 + a_2 \sin \theta_1, \quad (3.57)$$

e

$$y = d \operatorname{sen} \theta_1 - a_2 \cos \theta_1 = [a_3 \cos \theta_2 + a_4 \cos(\theta_2 + \theta_3)] \operatorname{sen} \theta_1 - a_2 \cos \theta_1 \quad (3.58)$$

Finalmente, da vista lateral tem-se

$$z = a_1 + a_3 \operatorname{sen} \theta_2 + a_4 \operatorname{sen}(\theta_2 + \theta_3) \quad (3.59)$$

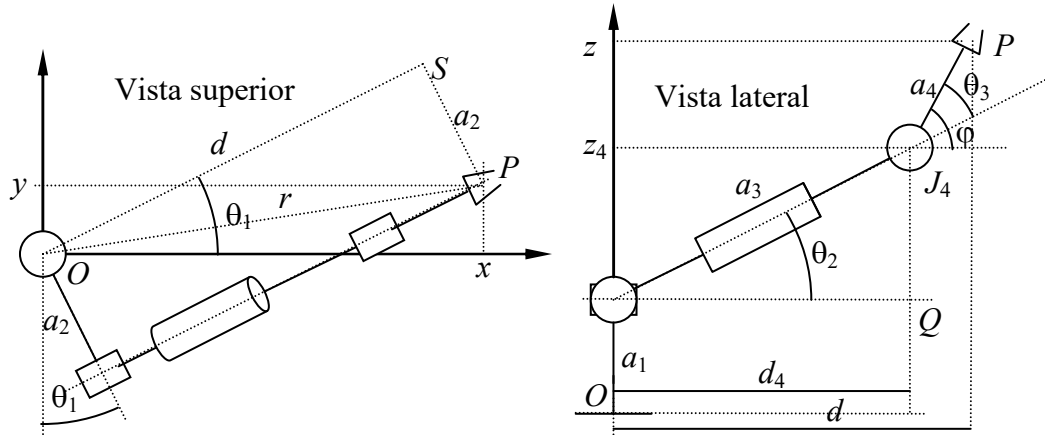


Fig. 3.14 – Vistas superior e lateral do movimento no manipulador de Stanford

Para a cinemática inversa, dados que as coordenadas x, y, z são conhecidas, além do ângulo φ de arfagem do pulso, deve-se inicialmente calcular qual seria a expressão equivalente da projeção d em termos das variáveis fornecidas. Do triângulo retângulo OSP da vista superior tem-se, já que o ângulo OSP é reto:

$$r^2 = d^2 + a_2^2. \quad (3.60)$$

Da mesma forma, considerando-se agora OxP , também um triângulo retângulo:

$$r^2 = x^2 + y^2. \quad (3.61)$$

Da igualdade destas duas últimas relações tira-se que

$$d^2 = x^2 + y^2 - a_2^2 \quad (3.62)$$

O problema agora é encontrar os valores dos ângulos de junta, mas percebe-se que o movimento vertical é semelhante àqueles vistos nos exemplos das Seções 3.3 e 3.5. Deve-se, portanto, calcular as coordenadas da projeção do ponto central da junta J_4 no plano horizontal. Chamando de d_4 esta distância, tem-se, da vista lateral, que:

$$d_4 = d - a_4 \cos \varphi = \sqrt{x^2 + y^2 - a_2^2} - a_4 \cos \varphi = a_3 \cos \theta_2. \quad (3.63)$$

Na direção vertical, a posição z_4 desta junta vale:

$$z_4 = z - a_4 \operatorname{sen} \varphi = a_1 + a_3 \operatorname{sen} \theta_2. \quad (3.64)$$

Nota-se que tanto d_4 quanto z_4 podem ser calculados, uma vez que se consideram dados as coordenadas cartesianas e o ângulo φ . Têm-se então duas equações:

$$a_3 \cos \theta_2 = \sqrt{x^2 + y^2 - a_2^2} - a_4 \cos \varphi, \quad (3.65)$$

e

$$a_3 \sin \theta_2 = z - a_1 - a_4 \sin \varphi, \quad (3.66)$$

nas incógnitas θ_2 e a_3 , que podem ser resolvidas de forma semelhante ao indicado nos exemplos anteriores. Elevando-se ambas as expressões ao quadrado e somando-se, tem-se:

$$a_2 = \sqrt{(z_4 - a_1)^2 + d_4^2} = \sqrt{(z - a_1 - a_4 \sin \varphi)^2 + \left(\sqrt{x^2 + y^2 - a_2^2} - a_4 \cos \varphi\right)^2} \quad (3.67)$$

A razão entre ambas fornece o ângulo θ_2 :

$$\theta_2 = \arctan \frac{z_4 - a_1}{d_4} = \arctan \frac{z - a_1 - a_4 \sin \varphi}{\sqrt{x^2 + y^2 - a_2^2} - a_4 \cos \varphi}. \quad (3.68)$$

O ângulo θ_3 pode agora ser obtido de

$$\theta_3 = \varphi - \theta_2. \quad (3.69)$$

Resta agora obter o ângulo θ_1 . Este pode ser obtido da vista superior utilizando a expressão da tangente da soma de ângulos. Outra forma é por meio de manipulação das equações da cinemática direta,

$$\begin{aligned} x &= d \cos \theta_1 + a_2 \sin \theta_1 \\ y &= d \sin \theta_1 - a_2 \cos \theta_1 \end{aligned} \quad (3.70)$$

já que a distância d é conhecida. A solução deste sistema de equações leva a

$$\tan \theta_1 = \frac{yd + a_2x}{xd - a_2y} \quad (3.71)$$

ou então

$$\theta_1 = \arctan \left[\frac{y\sqrt{x^2 + y^2 - a_2^2} - a_2x}{x\sqrt{x^2 + y^2 - a_2^2} + a_2y} \right]. \quad (3.72)$$

A precisão cartesiana é calculada com base nas equações da cinemática direta e resulta:

$$\begin{aligned} \Delta x &= \left| -[a_3 \cos \theta_2 + a_4 \cos(\theta_2 + \theta_3)] \sin \theta_1 + a_2 \cos \theta_1 \right| \Delta \theta_1 + \\ &\quad + \left| [a_3 \sin \theta_2 + a_4 \sin(\theta_2 + \theta_3)] \cos \theta_1 \right| \Delta \theta_2 + \\ &\quad + \left| a_4 \sin(\theta_2 + \theta_3) \cos \theta_1 \right| \Delta \theta_3 + \\ &\quad + \left| \cos \theta_2 \cos \theta_1 \right| \Delta a_3 \\ \Delta y &= \left| [a_3 \cos \theta_2 + a_4 \cos(\theta_2 + \theta_3)] \cos \theta_1 + a_2 \sin \theta_1 \right| \Delta \theta_1 + \\ &\quad + \left| [a_3 \sin \theta_2 + a_4 \sin(\theta_2 + \theta_3)] \sin \theta_1 \right| \Delta \theta_2 + \\ &\quad + \left| a_4 \sin(\theta_2 + \theta_3) \sin \theta_1 \right| \Delta \theta_3 + \\ &\quad + \left| \cos \theta_2 \sin \theta_1 \right| \Delta a_3 \end{aligned} \quad (3.73)$$

$$\begin{aligned}\Delta z = & \left| a_3 \cos \theta_2 + a_4 \cos(\theta_2 + \theta_3) \right| \Delta \theta_2 + \\ & + \left| a_4 \cos(\theta_2 + \theta_3) \right| \Delta \theta_3 + \\ & + \left| \operatorname{sen} \theta_2 \right| \Delta a_3\end{aligned}$$

4 NOTAÇÃO DE DENAVIT-HARTENBERG

Os parâmetros de Denavit-Hartenberg permitem obter o conjunto de equações que descreve a cinemática de uma junta com relação à junta seguinte e vice-versa. São 4 os parâmetros: o ângulo de rotação da junta θ , o ângulo de torção da junta t , o comprimento do elo a e o deslocamento da junta d , mostrados na Figura 4.1. Considera-se uma seqüência de juntas robóticas de revolução como indicado na Figura 4.1. Para obter os parâmetros de Denavit-Hartenberg para a junta J_n , aplicam-se os seguintes procedimentos:

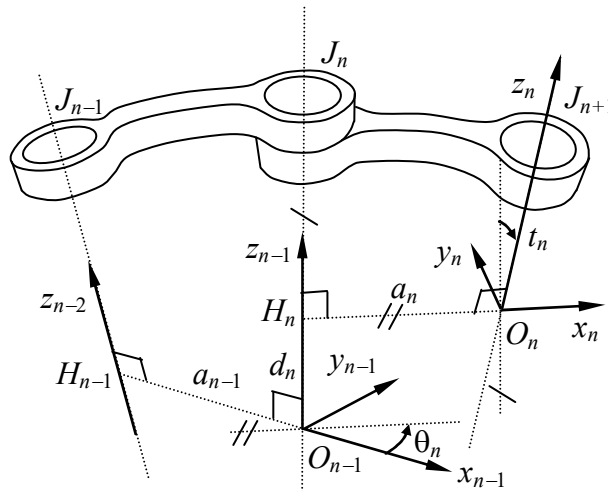


Fig. 4.1 – Geometria de juntas rotativas e parâmetros das juntas.

- 1) Numeram-se as juntas, partindo de J_1 até a última junta. Numeram-se os elos partindo do elo zero. Tem-se com isso a configuração: elo zero, junta um, elo um, junta dois, elo dois, ...
- 2) Fixa-se um sistema de coordenadas cartesianas no elo 0 (base), no qual a posição e orientação dos elos serão obtidos. A fixação deste sistema é explicada mais adiante neste documento.
- 3) Definem-se os eixos das juntas. No caso de juntas rotativas, o eixo de rotação da junta n será coincidente com o eixo z_{n-1} do sistema de coordenadas do elo anterior. No caso de juntas prismáticas, o eixo de deslocamento da junta será coincidente com o eixo z_{n-1} do elo anterior.
- 4) Obtém-se a normal comum: H_n-O_n , para todos os elos. A normal comum H_n-O_n é definida como sendo a reta perpendicular aos eixos das juntas J_n a J_{n+1} . O comprimento H_n-O_n é denominado comprimento do elo, a_n . Se os eixos forem paralelos, haverá inúmeras normais que satisfazem a condição. Neste caso adota-se a normal passando pela origem do sistema do elo anterior, ou seja O_{n-1} . Se os eixos das juntas interceptarem-se num único ponto, então a reta H_n-O_n degenera-se neste ponto comum, e o comprimento do elo será nulo ($a_n = 0$).
- 5) Define-se sistema n (ver explicação adiante). O eixo x_n possui a direção de H_n-O_n e passa pelo ponto O_n (origem do sistema n). O eixo y_n define o sistema dextrogiro junto com x_n e z_n . Se o comprimento do elo a_n for nulo, então a direção de x_n será dada pela reta perpendicular ao plano formado por z_{n-1} e z_n .
- 6) Obtém-se o deslocamento da junta. A distância $O_{n-1}-H_n$, medida ao longo do eixo z_{n-1} , é conhecida como o deslocamento da junta, d_n . É positivo se o vetor que vai de O_{n-1} a H_n tiver a mesma direção do eixo z_{n-1} . Se a junta J_n for prismática, então d_n será a variável da junta. Se os eixos z_{n-1} e z_n forem paralelos, então o deslocamento da junta d_n será nulo, uma vez que os eixos x_{n-1} e x_n interceptam-se no ponto O_{n-1} .

- 7) Obtém-se o ângulo de rotação da junta. Traça-se uma reta paralela a x_n passando pelo ponto O_{n-1} . Por definição tanto esta reta quanto o eixo x_{n-1} são perpendiculares a z_{n-1} . O ângulo de rotação da junta, θ_n , é medido a partir do eixo x_{n-1} até a reta paralela, no plano perpendicular a z_{n-1} . Se a junta J_n for rotativa, o ângulo de rotação da junta é a própria variável da junta. Se o deslocamento da junta, d_n , for nulo, o ângulo de rotação será medido entre x_{n-1} e x_n .
- 8) Obtém-se o ângulo de torção da junta. Traça-se uma reta paralela ao eixo da junta J_n , isto é, z_{n-1} , passando por O_n , origem do sistema n . Por construção, esta reta estará contida no plano formado por x_n e y_n . O ângulo de torção, t_n , é medido a partir da reta paralela a z_{n-1} até o eixo z_n . Se os eixos forem paralelos, o ângulo de torção será nulo.
- 9) Constrói-se uma tabela (mostrada na Tabela 4.1) contendo os parâmetros θ_n , d_n , a_n e t_n , conhecidos como parâmetros de Denavit-Hartenberg do manipulador.

Tabela 4.1 – Parâmetros de Denavit-Hartenberg

Elos	Ângulo de rotação	Deslocamento da junta	Comprimento do elo	Ângulo de torção	Variável da junta
0	θ_1	d_1	a_1	t_1	θ_1 ou d_1
1	θ_1	d_2	a_2	t_2	θ_2 ou d_2
...
N	θ_n	d_n	a_n	t_n	θ_n ou d_n

Se a junta J_n for prismática, então o processo para obter os parâmetros de Denavit-Hartenberg é bastante semelhante ao da junta rotativa, como ilustra a Figura 4.2. Deve-se notar, porém, que o deslocamento de uma junta prismática se dá numa direção, e não existe um "eixo" (como na junta rotativa), no qual será fixado o eixo z_{n-1} . Isto pode ser mais bem visualizado supondo-se que a junta prismática seja formada não por um mancal de deslizamento linear, mas sim por dois, ainda que paralelos. Nesta situação, a origem do sistema $n-1$ fica indeterminada, pois poderá coincidir com o centro de qualquer um dos mancais. É óbvio que ambos são equivalentes. O mesmo raciocínio aplica-se no caso de haver três ou mais juntas prismáticas paralelas atuando em conjunto. Fica claro, portanto, que a origem do sistema que será fixado numa junta prismática é arbitrária (sistema $n-1$). Esta origem poderá encontrar-se, inclusive, coincidente com a origem da junta anterior $n-1$ ou posterior $n+1$.

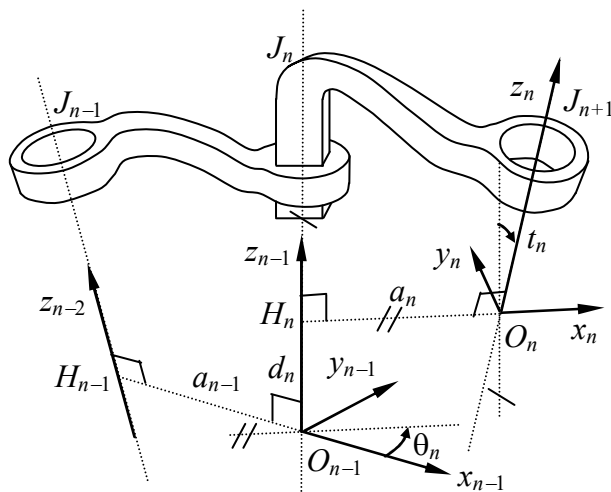


Fig. 4.2 – Geometria de uma junta prismática.

Mostra-se, como no exemplo da Figura 4.3, uma junta prismática onde a direção do eixo da junta foi transferida para o ponto O_n , onde ocorre a interseção desta direção com o eixo da junta $n+1$. Nesta situação o comprimento do elo a_n torna-se nulo (na verdade é adicionado a a_{n-1}). Nota-se também que a direção de x_n é obtida como sendo perpendicular simultaneamente à direção de deslocamento da junta prismática (eixo z_{n-1}), e ao eixo da junta J_{n+1} (ver procedimento 5).

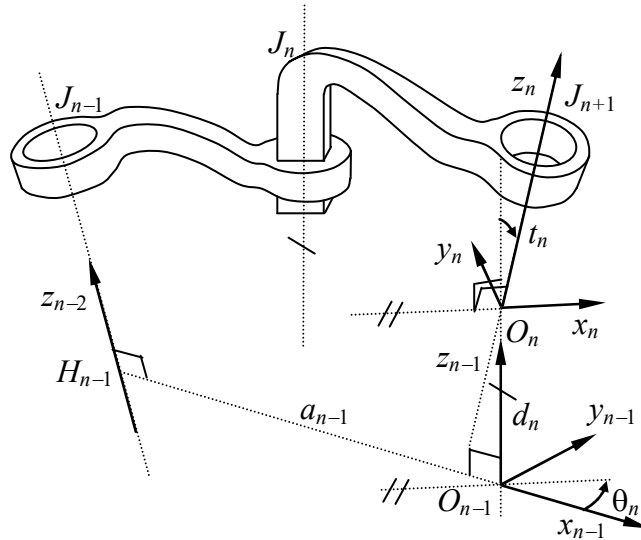


Fig. 4.3 – Parâmetros de Denavit-Hartenberg em juntas prismáticas.

A matriz de rotação entre os sistemas $n-1$ e $n+1$ será dada então por uma rotação do sistema $n-1$ em torno do eixo z_{n-1} , seguida de uma translação de d_n na direção de z_{n-1} ,

4.1 Sistemas de coordenadas da base e do órgão terminal.

O sistema de coordenadas da base e o sistema de coordenadas do órgão terminal são especiais, uma vez que não existem restrições para que o sistema seja único. Desta forma é necessário adotar-se certas regras na definição de ambos.

O sistema de coordenadas da base terá seu eixo z_0 paralelo ao eixo da primeira junta. Se esta junta for rotativa, então o eixo z_0 será coincidente com o eixo da junta. Se a junta for prismática, contudo, basta então que z_0 possua a mesma direção do deslocamento linear da junta. A origem pode ficar em qualquer local sobre z_0 . As direções de x_0 e y_0 podem ser quaisquer. Porém pode-se simplificar a escolha se os eixos forem adotados como paralelos aos eixos x_1 e y_1 quando a variável da junta 1 for nula.

Adota-se a origem do sistema do órgão terminal em algum ponto situado no próprio órgão. No caso de uma garra, geralmente adota-se um ponto situado entre os dedos quando esta se encontra fechada. Ferramentas especiais, como soldagem-a-ponto, por exemplo, têm sua origem fixada no ponto de trabalho da ferramenta. O eixo x_n é orientado de tal forma que intercepta o eixo z_{n-1} da última junta em ângulo reto. A direção de z_n pode ser qualquer, mas em geral escolhe-se z_n tal que o ângulo de torção t_n seja nulo.

4.2 Matriz de transformação entre os sistemas $n-1$ e n .

Dado um vetor no sistema n , ele pode ser expresso no sistema $n-1$ por meio da matriz que relaciona ambos os sistemas (ver Apêndice B):

$$T_{n-1,n} = R_z(\theta_n) D(0, 0, d_n) D(a_n, 0, 0) R_x(t_n), \quad (4.1)$$

no qual $R_i(\theta)$ indica uma matriz de rotação de um ângulo θ ao redor do eixo i , e $D(s_x, s_y, s_z)$ é a matriz de translação de um vetor $\mathbf{s} = (s_x, s_y, s_z)$. O produto destas matrizes resulta:

$$T_{n-1,n} = \begin{pmatrix} \cos \theta_n & -\sin \theta_n \cos t_n & \sin \theta_n \sin t_n & a_n \cos \theta_n \\ \sin \theta_n & \cos \theta_n \cos t_n & -\cos \theta_n \sin t_n & a_n \sin \theta_n \\ 0 & \sin t_n & \cos t_n & d_n \\ 0 & 0 & 0 & 1 \end{pmatrix}, \quad (4.2)$$

ou seja:

$$\mathbf{v}_{n-1} = T_{n-1,n} \mathbf{v}_n. \quad (4.3)$$

As matrizes de transformação indicadas são todas geométricas. A matriz inversa, que permite expressar um vetor no sistema n dado o mesmo vetor no sistema $n-1$ fica então:

$$T_{n,n-1} = T_{n-1,n}^{-1} = \begin{pmatrix} \cos \theta_n & \sin \theta_n & 0 & -a_n \\ -\sin \theta_n \cos t_n & \cos \theta_n \cos t_n & \sin t_n & -d_n \sin t_n \\ \sin \theta_n \sin t_n & -\cos \theta_n \sin t_n & \cos t_n & -d_n \cos t_n \\ 0 & 0 & 0 & 1 \end{pmatrix}, \quad (4.4)$$

Finalmente, a matriz que relaciona o sistema da base com o sistema do órgão terminal será dada por:

$$A = T_{1,2} T_{2,3} \cdots T_{n-2,n-1} T_{n-1,n} \quad (4.5)$$

Seguem alguns exemplos resolvidos utilizando a notação de Denavit-Hartenberg.

4.3 Exemplo de aplicação num manipulador VVR:VR.

Este exemplo mostra a obtenção dos parâmetros de Denavit-Hartenberg no manipulador mostrado na Figura 4.4. Admitem-se conhecidos os comprimentos de todos os elos. Deve-se relacionar os sistemas de coordenadas de cada junta e preencher a tabela de parâmetros.

O diagrama da Figura 4.5 mostra os eixos das juntas obtidos pela aplicação da notação de Denavit-Hartenberg ao braço mecânico fornecido. A Tabela 4.2 é preenchida com base no diagrama completo.

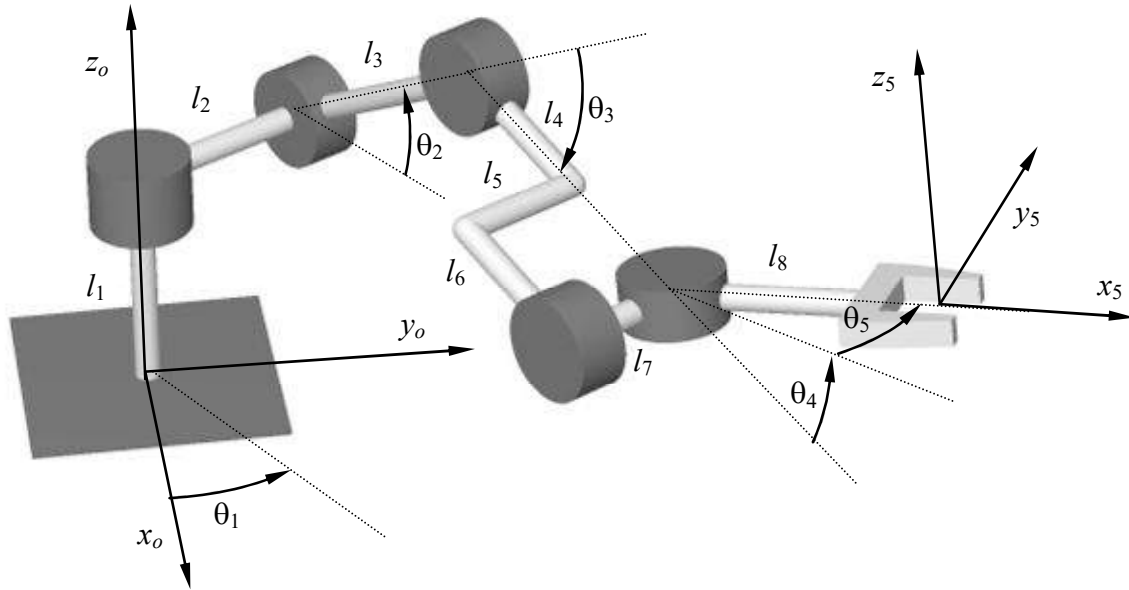


Fig. 4.4 – Manipulador robótico esquemático para obtenção dos parâmetros de Denavit-Hartenberg.

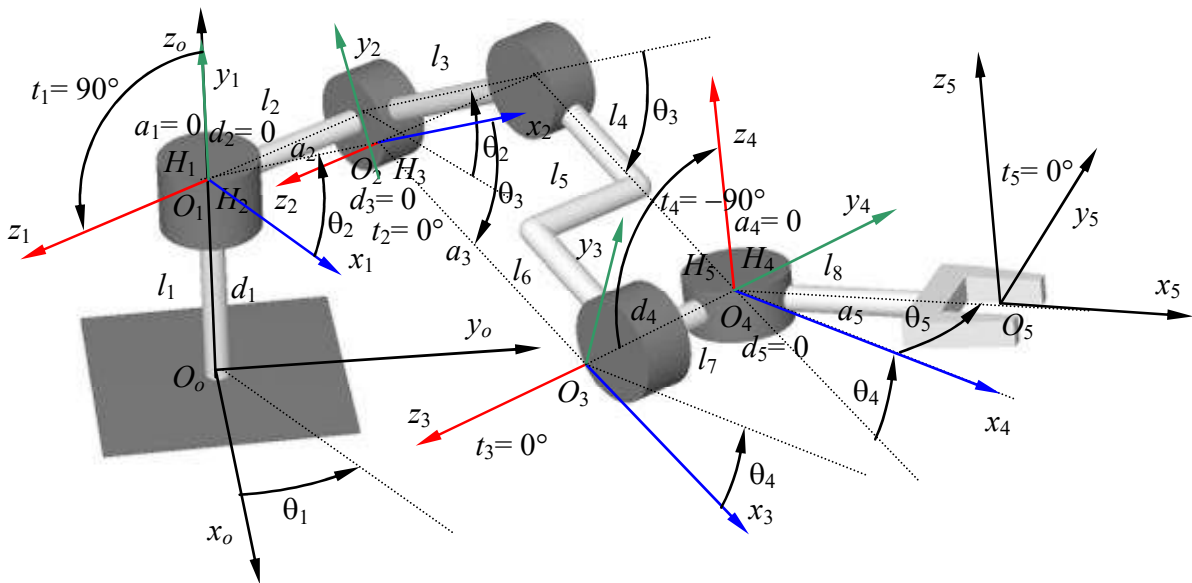


Fig. 4.5 – Sistemas de coordenadas intermediários e parâmetros de Denavit-Hartenberg do manipulador VVR:VR.

Tabela 4.2 – Parâmetros de Denavit-Hartenberg do manipulador VVR:VR

Elo	Ângulo de rotação θ_n	Comprimento do elo a_n	Deslocamento da junta d_n	Ângulo de torção t_n	Variável da junta
1	θ_1	0	l_1	90°	θ_1
2	θ_2	l_3	0	0	θ_2
3	θ_3	$l_4 + l_6$	0	0	θ_3
4	θ_4	0	$-l_2$	-90°	θ_4
5	θ_5	l_8	0	0	θ_5

Bibliografia

Adade Filho, A. **Fundamentos de Robótica: Cinemática, Dinâmica e Controle de Manipuladores Robóticos**. Apostila publicada pelo ITA-CTA. São José dos Campos, 1992.

Angeles, J. **Fundamentals of robotic mechanical systems: theory, methods, and algorithms**. 2nd ed. Springer-Verlag, New York, 2003.

Asada, H.; Slotine, J.-J. E. **Robot Analysis and Control**. John Wiley and Sons, New York, 1986.

Bolton, W. **Engenharia de controle**. São Paulo, SP: Makron Books, 1995.

Craig, J. J. **Introduction to Robotics: Mechanics and Control (2nd Edition)**. Addison-Wesley, 1989.

Fu, K. S. **Robotics: Control, Sensing, Vision and Inteligence**. McGrall-Hill, New York, 1987.

Groover, M. P.; Weiss, M.; Nagel, R. N.; Odrey, N. G. **Industrial Robotics: Technology, Programming, and Applications**. McGraw-Hill Higher Education, 1986.

Groover, M. P.; Weiss, M.; Nagel, R. N.; Odrey, N. G. **Robótica. Tecnologia e Programação**. McGraw-Hill, São Paulo, 1989.

Kurfess, T. R. (Ed.) **Robotics and Automation Handbook**, CRC Press LLC, Boca Raton, 2005.

Laus, L. P. **Introdução à Robótica**. Universidade Tecnológica do Paraná, 2006. Disponível em: <http://dexter.damec.cefetpr.br/~laus/>

Lewis, F.L.; et. al. **Robotics. Mechanical Engineering Handbook**. Ed. Frank Kreith. CRC Press LLC, Boca Raton, 1999.

Salant, M. A. **Introdução Robótica**. São Paulo, SP: Makron Books, 1988.

Sandier, B-Z. **Robotics: designing the mechanisms for automated machinery**. 2nd ed. Academic Press, San Diego, 1999.

Selig, J. M. **Introductory Robotics**. Prentice Hall, Hertfordshire, 1992.

Watanabe, E. T.; Santos, F. M. **Estudo da cinemática inversa aplicada num braço robótico**. Universidade Braz Cubas, Mogi das Cruzes, 2006.

Apêndice A

TRIGONOMETRIA

A.1 Semelhança de triângulos

Dois triângulos são semelhantes (Figura A-1) quando possuem dois ângulos iguais. Como a soma dos ângulos internos de um triângulo é sempre igual a 180° , então todos os ângulos de triângulos semelhantes são iguais.

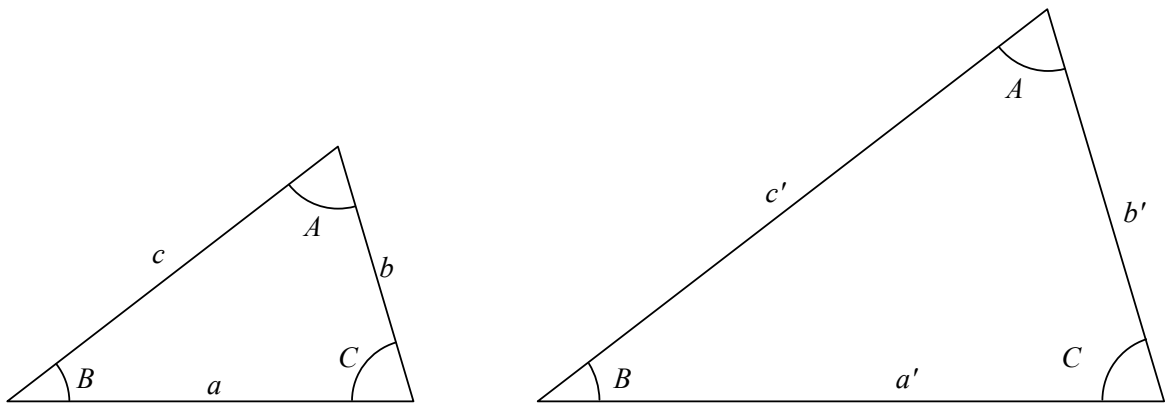


Fig. A-1 – Semelhança entre triângulos

Nos triângulos semelhantes valem as regras de proporcionalidade:

$$\frac{a}{a'} = \frac{b}{b'} = \frac{c}{c'} \quad (\text{A.1})$$

A.2 Teorema de Pitágoras

Num triângulo retângulo OPQ (Figura A-2), no qual o ângulo do vértice Q é reto (igual a 90° ou $\pi/2$) e o ângulo do vértice O é α , o cateto oposto é definido como o comprimento b da aresta PQ , o cateto adjacente é definido como o comprimento a da aresta OQ , e a hipotenusa é o comprimento c da maior aresta, OP . O teorema de Pitágoras fornece que o quadrado da hipotenusa é igual à soma dos quadrados dos catetos, ou seja,

$$c^2 = a^2 + b^2. \quad (\text{A.2})$$

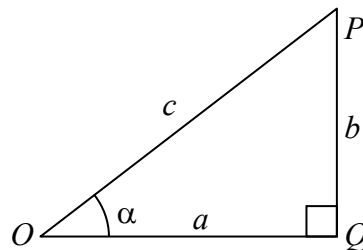


Fig. A-2 – Triângulo retângulo

A.3 Seno, co-seno e tangente

Numa circunferência de raio unitário desenha-se um sistema de eixos passando pelo centro O da circunferência e um arco de círculo de ângulo α definido pelo ponto P ., como visto na

Figura A-3. A projeção deste ponto nos eixos das abscissas e das ordenadas define os pontos Q e R , respectivamente.

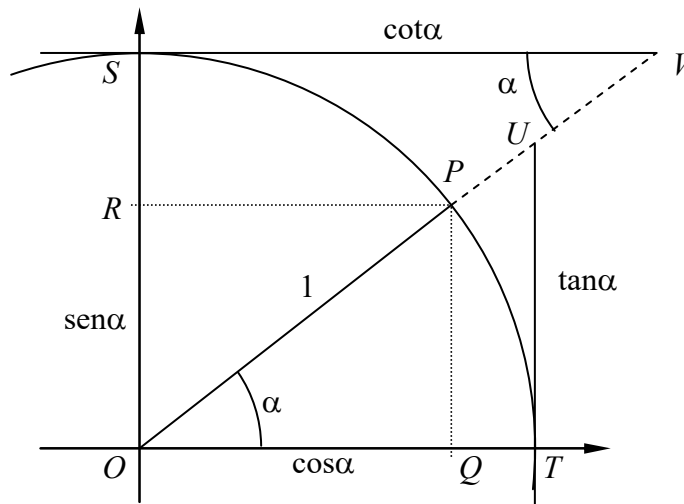


Fig. A-3 – Círculo de raio unitário: seno, co-seno, tangente, co-tangente, secante e co-secante.

O seno deste ângulo é definido como o comprimento do cateto oposto ao triângulo OPQ , ou seja, ao comprimento RO ou PQ . Da mesma forma, o co-seno é o comprimento do cateto adjacente ao ângulo α , cujo comprimento é RP ou OQ . A tangente é medida ao longo da reta paralela ao eixo das ordenadas que tangencia a circunferência no ponto T em que esta encontra o eixo das abscissas, até o ponto U em que esta encontra o prolongamento de OP . Analogamente, a co-tangente do ângulo α é o comprimento medido ao longo da reta paralela ao eixo das abscissas que passa pelo ponto S , encontro da circunferência com o eixo das ordenadas, até o ponto V em que esta reta encontra o prolongamento de OP . Tem-se, finalmente, a secante sendo dada pelo comprimento OU e a co-secante por OV . Resumidamente,

$$\begin{aligned}
 \operatorname{sen} \alpha &= OQ \\
 \operatorname{cos} \alpha &= OR \\
 \operatorname{tan} \alpha &= TU \\
 \operatorname{cot} \alpha &= SV \\
 \operatorname{sec} \alpha &= OU \\
 \operatorname{csc} \alpha &= OV
 \end{aligned}
 \tag{A.3}$$

Do teorema de Pitágoras segue imediatamente que

$$\operatorname{cos}^2 \alpha + \operatorname{sen}^2 \alpha = 1 \tag{A.4}$$

Da relação de semelhança entre triângulos, tem-se igualmente que

$$\operatorname{tan} \alpha = \frac{\operatorname{sen} \alpha}{\operatorname{cos} \alpha}, \tag{A.5}$$

$$\operatorname{cot} \alpha = \frac{1}{\operatorname{tan} \alpha} = \frac{\operatorname{cos} \alpha}{\operatorname{sen} \alpha} \tag{A.6}$$

$$\operatorname{sec} \alpha = \frac{1}{\operatorname{cos} \alpha} \tag{A.7}$$

$$\csc \alpha = \frac{1}{\operatorname{sen} \alpha} \quad (\text{A.8})$$

A.4 Complementos de ângulos

Supondo conhecidos o seno e o co-seno do ângulo α , deseja-se saber o valor do seno e co-seno do ângulo complementar $180^\circ - \alpha$ ou $\pi - \alpha$. Conforme indica a Figura A-4, estes podem ser obtidos da semelhança entre os triângulos OAC e OBD :

$$\begin{aligned} \cos(\pi - \alpha) &= -\cos \alpha \\ \operatorname{sen}(\pi - \alpha) &= \operatorname{sen} \alpha \end{aligned} \quad (\text{A.9})$$

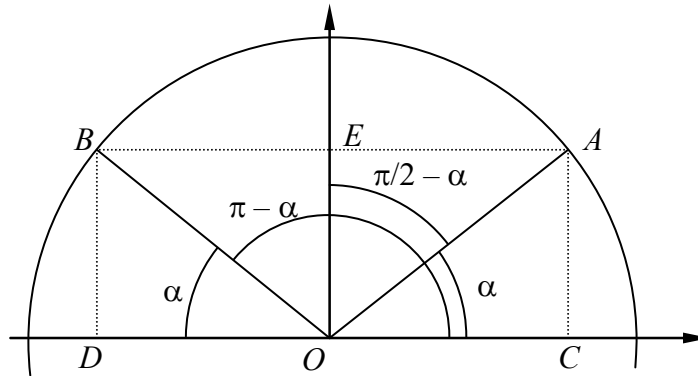


Fig. A-4 – Ângulos complementares.

Da mesma figura pode-se ainda verificar que, da semelhança entre os triângulos OAC e OEA ,

$$\begin{aligned} \cos(\pi/2 - \alpha) &= \operatorname{sen} \alpha \\ \operatorname{sen}(\pi/2 - \alpha) &= \cos \alpha \end{aligned} \quad (\text{A.10})$$

Igualmente, da Figura A-5 tem-se que

$$\begin{aligned} \cos(-\alpha) &= \cos \alpha \\ \operatorname{sen}(-\alpha) &= -\operatorname{sen} \alpha \end{aligned} \quad (\text{A.11})$$

Figuras semelhantes a essas podem ser desenhadas para se obter as igualdades:

$$\begin{aligned} \cos(\pi/2 + \alpha) &= -\operatorname{sen} \alpha \\ \operatorname{sen}(\pi/2 + \alpha) &= \cos \alpha \end{aligned} \quad (\text{A.12})$$

e

$$\begin{aligned} \cos(\pi + \alpha) &= -\cos \alpha \\ \operatorname{sen}(\pi + \alpha) &= -\operatorname{sen} \alpha \end{aligned} \quad (\text{A.13})$$

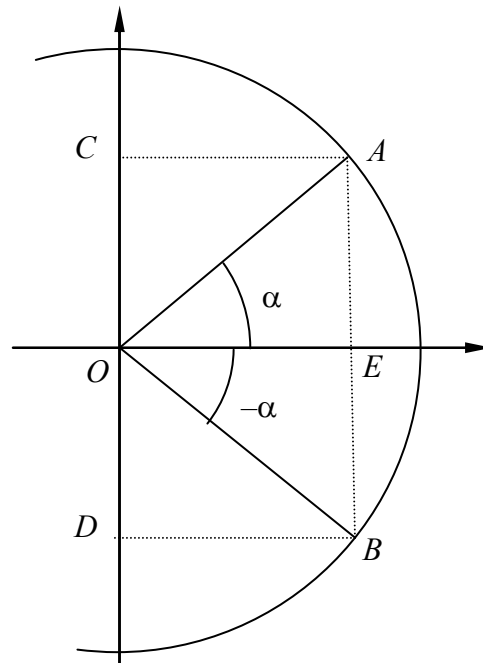


Fig. A-5 – Ângulos recíprocos.

As seguintes relações são válidas para a tangente:

$$\begin{aligned}
 \tan(-\alpha) &= -\tan \alpha \\
 \tan(\pi/2 - \alpha) &= \cot \alpha \\
 \tan(\pi/2 + \alpha) &= -\cot \alpha \\
 \tan(\pi - \alpha) &= -\tan \alpha \\
 \tan(\pi + \alpha) &= \tan \alpha
 \end{aligned}
 \tag{A.14}$$

Pode-se exprimir as funções trigonométricas do seno, co-seno e tangente em termos delas próprias. Do teorema de Pitágoras, por exemplo, tira-se que

$$\begin{aligned}
 \cos \alpha &= \pm \sqrt{1 - \sin^2 \alpha} \\
 \sin \alpha &= \pm \sqrt{1 - \cos^2 \alpha}
 \end{aligned}
 \tag{A.15}$$

A tangente pode ser obtida de

$$\tan \alpha = \pm \frac{\sin \alpha}{\sqrt{1 - \sin^2 \alpha}} = \pm \frac{\sqrt{1 - \cos^2 \alpha}}{\cos \alpha} .
 \tag{A.16}$$

Esta última pode ser invertida fornecendo as expressões

$$\begin{aligned}
 \sin \alpha &= \pm \frac{\tan \alpha}{\sqrt{1 + \tan^2 \alpha}} \\
 \cos \alpha &= \pm \frac{1}{\sqrt{1 + \tan^2 \alpha}}
 \end{aligned}
 \tag{A.17}$$

Em todas as expressões acima o quadrante do ângulo deve ser determinado para se verificar se a solução correta é a positiva ou negativa.

A.5 Soma e diferença de ângulos

Em geometria é comum a necessidade de se conhecer o seno ou o co-seno da soma de dois ângulos. Pode-se relacionar o seno (ou o co-seno) da soma com os senos e co-senos dos ângulos individuais. Na Figura A-6, nota-se que $BC = \text{sen} \alpha$ e portanto $FG = BC \text{sen} \beta = \text{sen} \alpha \text{sen} \beta$. Da mesma forma, $OC = \text{cos} \alpha$ e $OG = \text{cos} \alpha \text{cos} \beta$. Percebe-se também que $OF = OG - FG$, de onde

$$\cos(\alpha + \beta) = \cos \alpha \cos \beta - \text{sen} \alpha \text{sen} \beta \quad (\text{A.18})$$

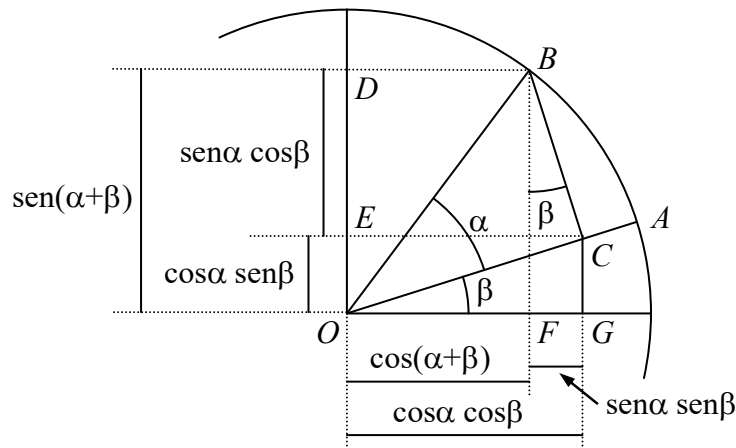


Fig. A-6 – Seno e co-seno da soma de dois ângulos

De forma análoga, tem-se que $DE = BC \cos \beta = \text{sen} \alpha \cos \beta$, e $OE = OC \text{sen} \beta = \text{cos} \alpha \text{sen} \beta$. Como $OD = DE + OE$, então seno da soma fica dado por

$$\text{sen}(\alpha + \beta) = \text{sen} \alpha \cos \beta + \text{cos} \alpha \text{sen} \beta \quad (\text{A.19})$$

Sabendo-se que $\cos(-\beta) = \cos \beta$ e que $\text{sen}(-\beta) = -\text{sen} \beta$, tem-se que a o seno e o co-seno da diferença entre os ângulos valem

$$\begin{aligned} \cos(\alpha - \beta) &= \cos \alpha \cos \beta + \text{sen} \alpha \text{sen} \beta \\ \text{sen}(\alpha - \beta) &= \text{sen} \alpha \cos \beta - \text{cos} \alpha \text{sen} \beta \end{aligned} \quad (\text{A.20})$$

Embora seja também possível obter uma solução geométrica para a tangente da soma, é mais fácil neste ponto calcular pela relação entre o seno e o co-seno, ou seja:

$$\tan(\alpha + \beta) = \frac{\text{sen}(\alpha + \beta)}{\cos(\alpha + \beta)} = \frac{\tan \alpha + \tan \beta}{1 - \tan \alpha \tan \beta}, \quad (\text{A.21})$$

e

$$\tan(\alpha - \beta) = \frac{\text{sen}(\alpha - \beta)}{\cos(\alpha - \beta)} = \frac{\tan \alpha - \tan \beta}{1 + \tan \alpha \tan \beta}. \quad (\text{A.22})$$

A.6 Lei dos senos

Num triângulo qualquer ABC, de ângulos α , β , e γ , e de lados a , b e c , traça-se uma reta a partir do vértice A perpendicular ao lado BC, como mostra a Figura A-7. No triângulo retângulo formado por ABH, o comprimento AH é igual $c \text{sen} \beta$, e no triângulo AHC, este mesmo comprimento é dado por $b \text{sen} \gamma$. Traçando-se agora uma reta a partir de C perpendicular ao lado AB, tem-se igualmente que $CG = a \text{sen} \beta = b \text{sen} \alpha$. Repetindo-se o

processo com o vértice B e o lado AC , ter-se-á igualmente que $a \operatorname{sen} \gamma = c \operatorname{sen} \alpha$. Estas igualdades permitem escrever a lei dos senos:

$$\frac{\operatorname{sen} \alpha}{a} = \frac{\operatorname{sen} \beta}{b} = \frac{\operatorname{sen} \gamma}{c}, \text{ ou } \frac{a}{\operatorname{sen} \alpha} = \frac{b}{\operatorname{sen} \beta} = \frac{c}{\operatorname{sen} \gamma} \quad (\text{A.23})$$

e que pode ser estabelecida como: “num triângulo qualquer, a relação entre o comprimento de qualquer de seus lados com relação ao seno do ângulo oposto a ele é uma constante”.

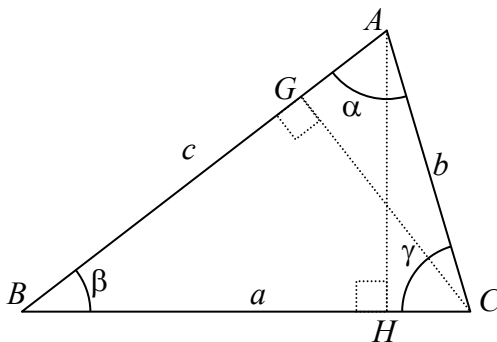


Fig. A-7 – Lei dos senos.

A.7 Lei dos co-senos

Num triângulo qualquer ABC , traça-se uma a reta que, a partir do vértice A , encontra o lado BC em ângulo reto (perpendicular a BC), como mostra a Figura A-8. No triângulo retângulo ABH , aplica-se o teorema de Pitágoras, obtendo-se

$$c^2 = BH^2 + AH^2 \quad (\text{A.24})$$

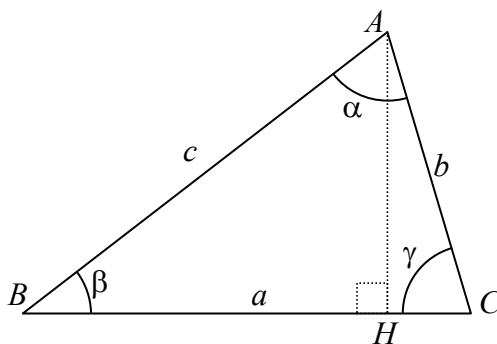


Fig. A-8 – Lei dos co-senos.

Da mesma forma, o triângulo retângulo AHC fornece

$$b^2 = HC^2 + AH^2 \quad (\text{A.25})$$

Isolando-se o lado AH das expressões acima e igualando-as tem-se que

$$c^2 = b^2 + BH^2 - HC^2 \quad (\text{A.26})$$

Porém, lembrando que $HC = b \cos \gamma$ e que $AH = a - HC$, substituindo-se estes valores na última resulta que

$$c^2 = b^2 + a^2 - 2ab \cos \gamma. \quad (\text{A.27})$$

A lei dos co-senos pode então ser definida como “num triângulo qualquer, o quadrado de um dos lados é igual à soma dos quadrados dos demais, subtraído do duplo produto destes lados pelo co-seno do ângulo entre eles”. Uma vez que não foi estabelecida nenhuma condição sobre um dos lados, tem-se igualmente que

$$a^2 = b^2 + c^2 - 2bc \cos \alpha . \quad (\text{A.28})$$

e

$$b^2 = a^2 + c^2 - 2ac \cos \beta . \quad (\text{A.29})$$

Apêndice B

TRANSFORMAÇÕES DE COORDENADAS

Em diversos problemas físicos e mecânicos existe a necessidade de se expressar determinada grandeza vetorial em um ou mais sistemas de coordenadas distintos. Em geral um destes sistemas encontra-se parado enquanto o outro é o sistema móvel. Por exemplo, a posição de um guindaste num navio pode ser conhecida com relação a um sistema de eixos fixados à embarcação, ou, similarmente, ser conhecida com relação a um sistema de coordenadas fixadas ao ancoradouro. Navios, aeronaves, foguetes, satélites, veículos em geral, além de uma grande série de fenômenos apresentam o mesmo tipo de problema. Vamos apresentar uma forma de sistematizar estas transformações de coordenadas.

B.1 Rotações de coordenadas

Considere um sistema de eixos cartesianos fixos O , de eixos x, y, z , conforme ilustra a Figura B-1. Supomos que haja um corpo que se gira com relação a este sistema, no qual um outro sistema Q de eixos u, v, w esteja rigidamente fixado, e tal que suas origens sejam coincidentes, mas que seus eixos possuam direções distintas. As direções dos eixos u, v e w podem ser postas na forma vetorial com versores unitários, isto é, de módulo unitário, com relação ao sistema fixo (x, y, z) . Supondo-se que tais direções sejam dadas, respectivamente, por \mathbf{u}, \mathbf{v} e \mathbf{w} , tal que $\mathbf{u} = (u_x, u_y, u_z)$, $\mathbf{v} = (v_x, v_y, v_z)$ e $\mathbf{w} = (w_x, w_y, w_z)$, então se sabe, do cálculo vetorial, que u_i, v_i , e w_i são os co-senos diretores das direções \mathbf{u}, \mathbf{v} e \mathbf{w} , respectivamente (para $i = x, y$ ou z), ou seja, c_i é igual ao co-seno do ângulo entre os eixos c e i .

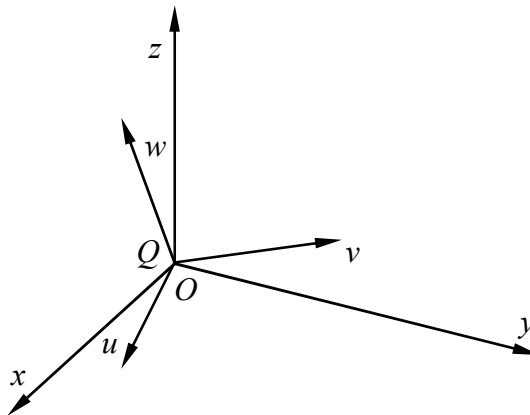


Fig. B-1 - Sistemas de coordenadas cartesianas fixas (x, y, z) e móveis (u, v, w)

Se, agora, montar-se a matriz quadrada A de ordem três dada por:

$$A = \begin{pmatrix} u_x & u_y & u_z \\ v_x & v_y & v_z \\ w_x & w_y & w_z \end{pmatrix}, \quad (\text{B.1})$$

tem-se uma forma de relacionar a orientação de um vetor qualquer dado num sistema com a orientação deste mesmo vetor expresso no outro sistema. De fato, se $\mathbf{r}_o = (r_x, r_y, r_z)$ for o vetor expresso no sistema O , as coordenadas deste mesmo vetor no sistema Q , $\mathbf{r}_q = (r_u, r_v, r_w)$ serão dadas por:

$$\mathbf{r}_q = A \mathbf{r}_o \quad (\text{B.2})$$

de onde tira-se que

$$\begin{aligned} r_u &= \mathbf{u} \cdot \mathbf{r}_o = u_x r_x + u_y r_y + u_z r_z \\ r_v &= \mathbf{v} \cdot \mathbf{r}_o = v_x r_x + v_y r_y + v_z r_z \\ r_w &= \mathbf{w} \cdot \mathbf{r}_o = w_x r_x + w_y r_y + w_z r_z \end{aligned} \quad (\text{B.3})$$

onde o operador (\cdot) indica o produto interno ou produto escalar. A matriz A é conhecida como matriz de transformação de coordenadas entre os dois sistemas, e pode-se mostrar que ela possui características especiais. Ela é uma matriz ortogonal própria, isto é, seu determinante é unitário, e o produto escalar entre duas de suas linhas ou coluna é sempre nulo. Além disso, nas matrizes ortogonais próprias o produto da matriz pela sua transposta resulta na matriz identidade, ou seja:

$$A A^T = A^T A = \mathbf{I}, \quad (\text{B.4})$$

no qual o sobre-escrito T indica a transposição da matriz e \mathbf{I} é uma matriz identidade de ordem 3. Da relação acima decorre imediatamente que a inversa de uma matriz ortogonal é igual à sua própria transposta, ou seja:

$$A^T = A^{-1} \quad (\text{B.5})$$

Este resultado nos permite obter a representação inversa entre os dois sistemas de coordenadas, isto é, calcular as componentes do vetor \mathbf{r}_o caso sejam conhecidas as coordenadas do vetor \mathbf{r}_q . De fato, ao multiplicar ambos os termos da relação de transformação pela inversa da matriz A chega-se facilmente a

$$\mathbf{r}_o = A^{-1} \mathbf{r}_q = A^T \mathbf{r}_q \quad (\text{B.6})$$

Conclui-se, também, que as direções dos eixos (x, y, z) , quando representadas nos sistema Q serão dadas respectivamente por $\mathbf{x} = (u_x, v_x, w_x)$, $\mathbf{y} = (u_y, v_y, w_y)$, e $\mathbf{z} = (u_z, v_z, w_z)$. Como regra geral tem-se, portanto, a relação:

$$A_{O-Q} = \begin{pmatrix} \mathbf{u} \\ \mathbf{v} \\ \mathbf{w} \end{pmatrix} = \begin{pmatrix} u_x & u_y & u_z \\ v_x & v_y & v_z \\ w_x & w_y & w_z \end{pmatrix}, \quad (\text{B.7})$$

ou

$$A_{Q-O} = \begin{pmatrix} \mathbf{x} \\ \mathbf{y} \\ \mathbf{z} \end{pmatrix} = \begin{pmatrix} x_u & x_v & x_w \\ y_u & y_v & y_w \\ z_u & z_v & z_w \end{pmatrix} = \begin{pmatrix} u_x & v_x & w_x \\ u_y & v_y & w_y \\ u_z & v_z & w_z \end{pmatrix}, \quad (\text{B.8})$$

sendo que A_{P-S} efetua a transformação de um vetor de coordenadas no sistema P para o sistema S : $\mathbf{r}_s = A_{P-S} \mathbf{r}_p$.

B.2 Rotações ao redor dos eixos cartesianos

Em algumas aplicações, percebe-se que a relação que une os dois sistemas de coordenadas O e Q é uma mera rotação ao redor de um dos eixos cartesianos do sistema O , isto é, ao redor do eixo x , y ou z , como mostra a Figura A-2. Neste caso, como ambos os sistemas

compartilham a origem num mesmo ponto, pode-se calcular os co-senos diretores dos eixos transformados caso o ângulo de rotação θ seja conhecido. Há três possibilidades, já que existem três eixos cartesianos. A rotação pode ser efetuada ao redor do eixo x , y ou z . O matemático Euler mostrou que qualquer que seja a orientação do sistema de coordenadas Q com relação ao sistema O , pode-se decompor estas transformações em três rotações efetuadas nos eixos cartesianos, desde que não haja duas rotações sucessivas efetuadas ao longo do mesmo eixo. São válidas, por exemplo, rotações x - y - z , y - z - x , y - x - z , etc., mas também são igualmente válidas rotações na forma x - y - x , z - x - z , y - z - y . De fato, existem 12 possibilidades distintas para tais transformações.

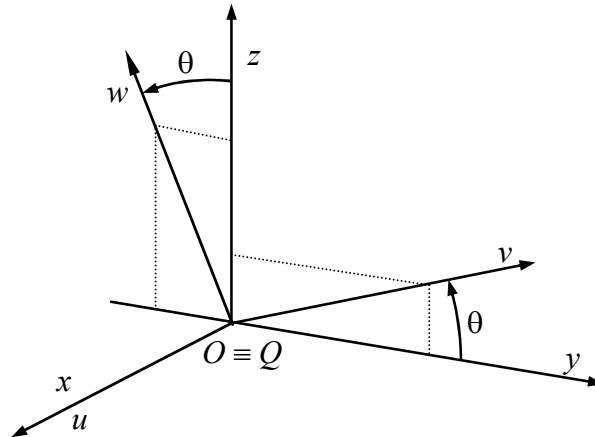


Fig. B-2 - Rotação no sistema de coordenadas Q de um ângulo θ ao redor do eixo x .

Uma rotação de um ângulo θ ao redor do eixo cartesiano x irá levar à seguinte matriz de rotação:

$$R_x(\theta) = \begin{pmatrix} 1 & 0 & 0 \\ 0 & \cos \theta & \text{sen } \theta \\ 0 & -\text{sen } \theta & \cos \theta \end{pmatrix}, \quad (\text{B.9})$$

enquanto que ao redor dos eixos y e z resultam, respectivamente:

$$R_y(\theta) = \begin{pmatrix} \cos \theta & 0 & -\text{sen } \theta \\ 0 & 1 & 0 \\ \text{sen } \theta & 0 & \cos \theta \end{pmatrix}, \quad (\text{B.10})$$

$$R_z(\theta) = \begin{pmatrix} \cos \theta & \text{sen } \theta & 0 \\ -\text{sen } \theta & \cos \theta & 0 \\ 0 & 0 & 1 \end{pmatrix}. \quad (\text{B.11})$$

Veja-se que tais transformações são direcionais com relação ao ângulo, isto é, considera-se o ângulo como sendo positivo quando, ao passar do sistema O para o sistema Q , utiliza-se a regra da mão direita. Neste caso, com o polegar direito apontando na direção positiva do eixo de rotação, os demais dedos devem indicar o sentido de rotação. Caso os dedos apontem na direção oposta, então o ângulo de rotação será negativo.

Como a transformação inversa, ou seja, do sistema Q para o sistema O pode ser realizada pela rotação de um ângulo negativo ao redor do mesmo eixo, conclui-se que

$$R_i(-\theta) = R_i^T(\theta) \quad (\text{B.12})$$

B.3 Translações de coordenadas

Muitas vezes os eixos coordenados não possuem origens coincidentes. Nestes casos, para obter a posição de um dado vetor ou objeto num dos sistemas será necessário efetuar, além da transformação de orientação entre os sistemas, também uma translação. Considere então o sistema Q com sua origem deslocada do sistema O , mas admite-se inicialmente que os eixos de ambos sejam paralelos, como ilustra a Figura B-3.

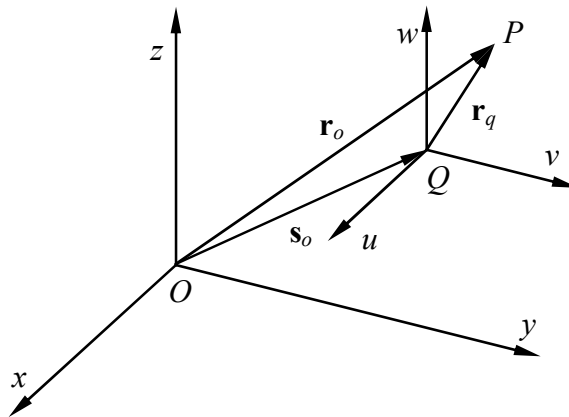


Fig. B-3 – Translação entre sistemas de eixos coordenados.

Nesta situação, se a posição de um ponto P do espaço for dada pelo vetor \mathbf{r}_o , e se \mathbf{s}_o for a posição da origem do sistema Q , ambos referidos ao sistema O , então a posição deste ponto P no sistema Q será dada pela soma vetorial:

$$\mathbf{r}_q = \mathbf{r}_o - \mathbf{s}_o \quad (\text{B.13})$$

Nota-se que o vetor $-\mathbf{s}_o$ é, na verdade, a posição da origem do sistema O referido ao sistema Q , ou seja, é igual a \mathbf{s}_q . Para obter a inversa desta relação basta isolar o vetor \mathbf{r}_o :

$$\mathbf{r}_o = \mathbf{r}_q + \mathbf{s}_o \quad (\text{B.14})$$

B.4 Transformações compostas

Num caso mais geral, os eixos dos sistemas O e Q não são paralelos, e nem suas origens são coincidentes, como indicado na Figura B-4. Para analisar este caso, pode-se supor que exista um sistema de eixos intermediário, cujos eixos são paralelos ao do sistema O , porém sua origem é coincidente com o sistema Q . Percebe-se então que a transformação entre os dois sistemas reduz-se entre uma translação de O para o sistema intermediário, seguido de uma rotação entre este último e o sistema Q .

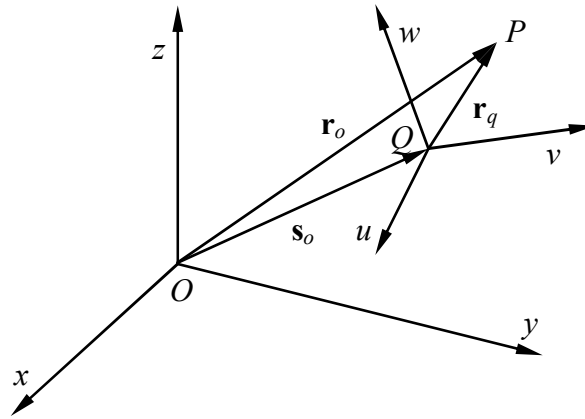


Fig. B-4 – Transformação composta de rotação e translação.

Sabe-se que a transformação que relaciona um vetor no sistema intermediário I com seu correspondente no sistema Q é dada por:

$$\mathbf{r}_q = A_{O-Q} \mathbf{r}_i, \quad (\text{B.15})$$

onde A_{O-Q} é a matriz de transformação entre os sistemas I e Q . Uma vez que o sistema I é paralelo a O , então a matriz A é também igual à transformação entre os sistemas Q e O . Por outro lado, a translação de coordenadas entre os sistemas I e O leva a:

$$\mathbf{r}_i = \mathbf{r}_o - \mathbf{s}_o, \quad (\text{B.16})$$

pois as origens de I e Q são coincidentes. Substituindo-se esta última na expressão anterior, tem-se que:

$$\mathbf{r}_q = A_{O-Q} (\mathbf{r}_o - \mathbf{s}_o) = A_{O-Q} \mathbf{r}_o - A_{O-Q} \mathbf{s}_o. \quad (\text{B.17})$$

Porém, como foi dito, o vetor $-\mathbf{s}_o$ é a posição da origem do sistema O referido ao sistema I , ou seja, \mathbf{s}_i . Mas $A_{O-Q} \mathbf{s}_i$ é justamente a transformação deste vetor para o sistema Q , ou simplesmente \mathbf{s}_q . Tem-se com isto a relação:

$$\mathbf{r}_q = A_{O-Q} \mathbf{r}_o + \mathbf{s}_q, \quad (\text{B.18})$$

que relaciona um vetor expresso no sistema O com as componentes deste vetor no sistema Q , desde que sejam conhecidas a matriz de transformação entre ambos, e a posição da origem de O referida ao sistema Q .

B.5 Transformações homogêneas

Viu-se que as transformações podem ser entendidas como sendo compostas de rotações e translações. Quando apenas dois sistemas estão envolvidos no processo de transformação, não há problemas na utilização da formulação apresentada anteriormente. Porém, se houver mais de dois sistemas, a composição de transformações torna-se complexa e de difícil compreensão. Sejam, por exemplo, os sistemas O , Q e R , tal que se conheçam as transformações entre O e Q e entre Q e R :

$$\begin{aligned} \mathbf{r}_q &= A_{O-Q} \mathbf{r}_o + \mathbf{s}_q \\ \mathbf{r}_r &= A_{Q-R} \mathbf{r}_q + \mathbf{s}_r \end{aligned} \quad (\text{B.19})$$

Efetuando-se a substituição, tem-se:

$$\mathbf{r}_r = A_{Q-R} A_{O-Q} \mathbf{r}_o + A_{Q-R} \mathbf{s}_q + \mathbf{s}_r, \quad (\text{B.20})$$

o que significa que o número de termos que aparece na transformação depende do número de sistemas de coordenadas envolvidos nela. Há uma forma mais eficiente de expressar tais transformações, conhecida como transformações homogêneas. Nela, tanto as rotações quanto as translações são efetuadas por multiplicações de matrizes, o que permite facilmente compor transformações entre diversos sistemas. O preço a pagar por isto é o aumento na dimensão do problema, que passa para 4 dimensões para que a translação possa ser posta na forma matricial. Uma matriz homogênea é, portanto, uma matriz quadrada de ordem 4, formada pelo acréscimo de uma coluna e uma linha adicionais à matriz de transformação de coordenadas usual. No caso de uma rotação, a matriz homogênea é dada por:

$$R_{O-Q} = \begin{pmatrix} A_{O-Q} & 0 \\ 0 & 1 \end{pmatrix} = \begin{pmatrix} u_x & u_y & u_z & 0 \\ v_x & v_y & v_z & 0 \\ w_x & w_y & w_z & 0 \\ 0 & 0 & 0 & 1 \end{pmatrix}, \quad (\text{B.21})$$

e, no caso de uma translação a matriz homogênea fica:

$$T(\mathbf{s}_o) = \begin{pmatrix} \mathbf{I} & -\mathbf{s}_o \\ 0 & 1 \end{pmatrix} = \begin{pmatrix} 1 & 0 & 0 & -s_x \\ 0 & 1 & 0 & -s_y \\ 0 & 0 & 1 & -s_z \\ 0 & 0 & 0 & 1 \end{pmatrix}, \quad (\text{B.22})$$

na qual o vetor que fornece a origem do sistema Q é dado por $\mathbf{s}_o = (s_x, s_y, s_z)$. Os vetores a serem transformados devem agora ter sua dimensão aumentada, e para isto introduz-se um quarto componente que representa um fator de escala, mas que aqui será adotado como sendo sempre unitário. Tem-se assim que:

$$\mathbf{r} = \begin{pmatrix} \mathbf{r} \\ 1 \end{pmatrix} = \begin{pmatrix} r_x \\ r_y \\ r_z \\ 1 \end{pmatrix} \quad (\text{B.23})$$

Analogamente, as rotações efetuadas ao redor dos eixos cartesianos encontram também suas correspondentes nas transformações homogêneas, dadas por:

$$R_x(\theta) = \begin{pmatrix} 1 & 0 & 0 & 0 \\ 0 & \cos \theta & \text{sen } \theta & 0 \\ 0 & -\text{sen } \theta & \cos \theta & 0 \\ 0 & 0 & 0 & 1 \end{pmatrix}, \quad (\text{B.24})$$

$$R_y(\theta) = \begin{pmatrix} \cos \theta & 0 & -\text{sen } \theta & 0 \\ 0 & 1 & 0 & 0 \\ \text{sen } \theta & 0 & \cos \theta & 0 \\ 0 & 0 & 0 & 1 \end{pmatrix}, \quad (\text{B.25})$$

e

$$R_z(\theta) = \begin{pmatrix} \cos \theta & \text{sen } \theta & 0 & 0 \\ -\text{sen } \theta & \cos \theta & 0 & 0 \\ 0 & 0 & 1 & 0 \\ 0 & 0 & 0 & 1 \end{pmatrix}, \quad (\text{B.26})$$

respectivamente nos eixos x , y e z .

B.6 Relações inversas

Mostrou-se, na seção B.1, que a relação inversa, isto é, na qual conhece-se vetores no sistema Q e deseja-se calculá-los no sistema O é obtida a partir da transposta da matriz de transformação rotacional, ou seja, $A_{O-Q}^{-1} = A_{O-Q}^T = A_{Q-O}$. Esta mesma relação vale para a transformação homogênea. Além disso, se a rotação foi efetuada ao redor de um eixo cartesiano, vale igualmente a relação $R_i^{-1}(\theta) = R_i^T(\theta) = R_i(-\theta)$, para $i = x, y$, ou z . Foi visto, também, na seção B.2, que a relação inversa da translação é equivalente a trocar o sinal do vetor de posicionamento da origem do sistema móvel. Isto leva à conclusão de que

$$T^{-1}(\mathbf{s}_o) = T(-\mathbf{s}_o) = \begin{pmatrix} 1 & 0 & 0 & s_x \\ 0 & 1 & 0 & s_y \\ 0 & 0 & 1 & s_z \\ 0 & 0 & 0 & 1 \end{pmatrix} \quad (\text{B.27})$$

Nota-se, contudo, que a relação inversa de uma transformação composta envolvendo rotação e translação não é obtida simplesmente pela transposição da matriz, uma vez que a transposta da matriz de translação não é igual à sua inversa. Veremos como se dá esta inversa na próxima seção.

B.7 Matriz homogênea da transformação composta

A transformação de rotação fornece para o vetor \mathbf{r}_q a relação:

$$\mathbf{r}_q = R_{O-Q} \mathbf{r}_o = \begin{pmatrix} A_{O-Q} & 0 \\ 0 & 1 \end{pmatrix} \begin{pmatrix} \mathbf{r}_o \\ 1 \end{pmatrix} = \begin{pmatrix} A_{O-Q} \mathbf{r}_o \\ 1 \end{pmatrix}, \quad (\text{B.28})$$

enquanto que a translação dá:

$$\mathbf{r}_q = T(\mathbf{s}_o) \mathbf{r}_o = \begin{pmatrix} \mathbf{I} & -\mathbf{s}_o \\ 0 & 1 \end{pmatrix} \begin{pmatrix} \mathbf{r}_o \\ 1 \end{pmatrix} = \begin{pmatrix} \mathbf{r}_o - \mathbf{s}_o \\ 1 \end{pmatrix}, \quad (\text{B.29})$$

que são idênticas àquelas obtidas anteriormente, nas seções B.1 e B.3.

Vai-se analisar agora qual seria a transformação do sistema O para o sistema Q , envolvendo uma translação (de O para I) e uma rotação (de I para Q). Conforme a Figura B-4, a translação é:

$$\mathbf{r}_i = T(\mathbf{s}_o) \mathbf{r}_o = \begin{pmatrix} \mathbf{r}_o - \mathbf{s}_o \\ 1 \end{pmatrix}, \quad (\text{B.30})$$

ao passo que a rotação fica:

$$\mathbf{r}_q = R_{o-q} \mathbf{r}_i = R_{o-q} T(\mathbf{s}_o) \mathbf{r}_o, \quad (\text{B.31})$$

Nota-se que as transformações aparecem, na equação acima, na ordem trocada, isto é, a primeira transformação (translação) fica à direita enquanto que a segunda (ou última) fica à esquerda. Esta ordem não pode ser alterada, já que o produto de matrizes não é comutativo. Efetuando a expansão desta expressão tem-se

$$\mathbf{r}_q = R_{o-q} T(\mathbf{s}_o) \mathbf{r}_o = R_{o-q} \begin{pmatrix} \mathbf{r}_o - \mathbf{s}_o \\ 1 \end{pmatrix} = \begin{pmatrix} A_{o-q} & 0 \\ 0 & 1 \end{pmatrix} \begin{pmatrix} \mathbf{r}_o - \mathbf{s}_o \\ 1 \end{pmatrix} = \begin{pmatrix} A_{o-q} (\mathbf{r}_o - \mathbf{s}_o) \\ 1 \end{pmatrix}, \quad (\text{B.32})$$

que, novamente, é igual à equação de \mathbf{r}_q obtida na seção B-4. Se a ordem das transformações for diferente desta, por exemplo, uma rotação seguida de uma translação, o resultado seria diferente deste. O produto da matriz de rotação pela matriz de translação pode ser calculado separadamente, resultando com isso:

$$H_{o-q} = R_{o-q} T(\mathbf{s}_o) = \begin{pmatrix} A_{o-q} & -A_{o-q} \mathbf{s}_o \\ 0 & 1 \end{pmatrix} = \begin{pmatrix} \mathbf{u} & -\mathbf{u} \cdot \mathbf{s}_o \\ \mathbf{v} & -\mathbf{v} \cdot \mathbf{s}_o \\ \mathbf{w} & -\mathbf{w} \cdot \mathbf{s}_o \\ \mathbf{0} & 1 \end{pmatrix}. \quad (\text{B.33})$$

Obviamente, o produto desta matriz pelo vetor \mathbf{r}_o resulta na mesma expressão já obtida acima.

Isolando-se agora o vetor \mathbf{r}_o da relação acima, pré-multiplicando ambos os termos pelas matrizes inversas da rotação e translação, nesta ordem, chega-se à

$$\mathbf{r}_o = T(-\mathbf{s}_o) R_{o-q}^T \mathbf{r}_q, \quad (\text{B.34})$$

o que indica que a relação composta inversa é obtida pela inversa das transformações, posicionadas na ordem também inversa, isto é, da primeira (translação) para a última (rotação). Efetuando-se este cálculo tem-se o resultado

$$H_{q-o} = \begin{pmatrix} 1 & \mathbf{s}_o \\ 0 & 1 \end{pmatrix} \begin{pmatrix} A_{o-q}^T & 0 \\ 0 & 1 \end{pmatrix} = \begin{pmatrix} A_{o-q}^T & \mathbf{s}_o \\ 0 & 1 \end{pmatrix} = \begin{pmatrix} u_x & v_x & w_x & s_x \\ u_y & v_y & w_y & s_y \\ u_z & v_z & w_z & s_z \\ 0 & 0 & 0 & 1 \end{pmatrix} \quad (\text{B.35})$$

Será visto agora, como resultado final, a relação que fornece a transformação composta de uma rotação seguida de uma translação. Nota-se, neste caso, que o vetor de translação passa a ser referido ao sistema I , e não mais ao sistema O como no caso anterior. Isto leva a:

$$G_{o-q} = \begin{pmatrix} 1 & -\mathbf{s}_o \\ 0 & 1 \end{pmatrix} \begin{pmatrix} A_{o-q} & 0 \\ 0 & 1 \end{pmatrix} = \begin{pmatrix} A_{o-q} & -\mathbf{s}_o \\ 0 & 1 \end{pmatrix}, \quad (\text{B.36})$$

que é bastante semelhante à expressão anterior. Analogamente sua inversa fica

$$G_{q-o} = \begin{pmatrix} A_{o-q}^T & 0 \\ 0 & 1 \end{pmatrix} \begin{pmatrix} 1 & \mathbf{s}_o \\ 0 & 1 \end{pmatrix} = \begin{pmatrix} A_{o-q}^T & A_{o-q}^T \mathbf{s}_o \\ 0 & 1 \end{pmatrix}. \quad (\text{B.37})$$

Apêndice C

ALFABETO GREGO

Os símbolos, nomes e pronúncia das letras gregas são mostrados na Tabela B.1.

Tabela B.1 - Símbolos gregos

Símbolo maiúsculo	Símbolo minúsculo	Nome	Pronúncia	Equivalente latino
A	α	Alfa	alfa	a
B	β	Beta	beta	b
X	χ	Chi	qui	c
Δ	δ	Delta	delta	d
E	ϵ	Epsilon	epsilon	e
Φ	ϕ ou φ	Phi	fi	f
Γ	γ	Gama	gama	g
H	η	Eta	éta	ê
I	ι	Iota	ióta	i
K	κ	Kapa	capa	k
Λ	λ	Lambda	lâmbida	l
M	μ	Mu	mi	m
N	ν	Nu	ni	n
O	\omicron	Omicron	ômicrom	o
Π	π	Pi	pi	p
Θ	θ	Teta	téta	tx
P	ρ	Rho	rô	r
Σ	σ ou ς	Sigma	sigma	s
T	τ	Tau	tau	t
Y	υ	Upsilon	upsilon	u
Ω	ω ou ϖ	Omega	ômega	ô
Ξ	ξ	Xi	xi	x
Ψ	ψ	Psi	psi	ps
Z	ζ	Zeta	zeta	z