

## COMO UTILIZAR ESTE MANUAL

Este manual apresenta as teorias de funcionamento de vários sistemas comuns às motocicletas e motocicletas. Ele fornece também as informações básicas sobre diagnóstico de defeitos, inspeção e reparos dos componentes e sistemas encontrados nessas máquinas.

Consulte o Manual de Serviços do modelo específico para obter as informações específicas deste modelo que esteja manuseando (ex. especificações técnicas, valores de torque, ferramentas especiais, ajustes e reparos).

Capítulo 1 refere-se às informações gerais sobre toda a motocicleta, assim como precauções e cuidados para efetuar a manutenção e reparos.

Capítulos 2 a 15 referem-se às partes do motor e transmissão.

Capítulos 16 a 20 incluem todos os grupos de componentes que formam o chassi.

Capítulos 21 a 25 aplicam-se a todos os componentes e sistemas elétricos instalados nas motocicletas HONDA.

Localize o capítulo que você pretende consultar nesta página (Índice Geral). Na primeira página de cada capítulo você encontrará um índice específico.

TODAS AS INFORMAÇÕES, ILUSTRAÇÕES E ESPECIFICAÇÕES INCLUÍDAS NESTA PUBLICAÇÃO SÃO BASEADAS NAS INFORMAÇÕES MAIS RECENTES DISPONÍVEIS SOBRE O PRODUTO NA OCASIÃO EM QUE A IMPRESSÃO DO MANUAL FOI AUTORIZADA. A MOTO HONDA DA AMAZÔNIA LTDA. SE RESERVA O DIREITO DE ALTERAR AS CARACTERÍSTICAS DA MOTOCICLETA A QUALQUER MOMENTO E SEM AVISO PRÉVIO, NÃO INCORRENDO POR ISSO EM OBRIGAÇÕES DE QUALQUER ESPÉCIE. NENHUMA PARTE DESTA PUBLICAÇÃO PODE SER REPRODUZIDA SEM AUTORIZAÇÃO POR ESCRITO.















**MOTO HONDA DA AMAZÔNIA LTDA.**  
**Departamento de Serviços Pós-Venda**  
**Setor de Publicações Técnicas**

## ÍNDICE GERAL

MOTOR	INFORMAÇÕES GERAIS	1
	MANUTENÇÃO	2
	TESTE DO MOTOR	3
	LUBRIFICAÇÃO	4
	SISTEMA DE REFRIGERAÇÃO	5
	SISTEMA DE ESCAPE	6
	SISTEMAS DE CONTROLE DE EMISSÃO	7
	SISTEMA DE ALIMENTAÇÃO	8
	CABEÇOTE/VÁLVULAS	9
	CILINDRO/PISTÃO	10
	EMBREAGEM	11
	SISTEMA DE TRANSMISSÃO POR CORREIA V-MATIC	12
	TRANSMISSÃO/SELETOR DE MARCHAS	13
	CARÇAÇA DO MOTOR/ÁRVORE DE MANIVELAS	14
	TRANSMISSÃO FINAL/EIXO DE TRANSMISSÃO	15
CHASSIS	RODAS/PNEUS	16
	FREIOS	17
	SUSPENSÃO DIANTEIRA/SISTEMA DE DIREÇÃO	18
	SUSPENSÃO TRASEIRA	19
	CHASSI	20
SISTEMA ELÉTRICO	FUNDAMENTOS DE ELETRICIDADE	21
	BATERIA/SISTEMA DE CARGA/SISTEMA DE ILUMINAÇÃO	22
	SISTEMAS DE IGNIÇÃO	23
	PARTIDA ELÉTRICA/EMBREAGEM DE PARTIDA	24
	LUZES/INSTRUMENTOS/INTERRUPTORES	25
	SUPLEMENTO	26

## SÍMBOLOS

Os símbolos utilizados neste manual mostram os procedimentos de serviços específicos. Se necessitar de uma informação suplementar pertencente a estes símbolos, será explicada especificamente no texto sem utilizar os símbolos.

	Substitua a(s) peça(s) por uma nova antes de montar.
	Use a ferramenta especial.
	Use a ferramenta comum.
	Especificação de torque: 10 N.m (1,0 kg.m)
	Use o óleo do motor recomendado.
	Use a solução de óleo com molibdênio (mistura de óleo do motor e graxa à base de molibdênio com a relação de 1:1).
	Use a graxa multi-purpose (graxa multi-purpose à base de lítio NLGI # 2 ou equivalente).
	Use a graxa à base de bissulfeto de molibdênio (contendo mais de 3% de bissulfeto de molibdênio, NLGI # 2 ou equivalente).
	Use a pasta à base de bissulfeto de molibdênio (contendo mais de 40% de bissulfeto de molibdênio, NLGI # 2 ou equivalente).
	Use graxa à base de silicone.
	Aplique trava química. Use trava química de intensidade média, exceto quando um outro esteja especificado.
	Aplique junta líquida.
	Use o fluido para freio DOT 4. Use o fluido do freio recomendado.
	Use o fluido de suspensão.

# 1. INFORMAÇÕES GERAIS

1

**NORMAS DE SEGURANÇA**

1-1

**ELEMENTOS DE FIXAÇÃO**

1-6

**NORMAS DE SERVIÇO**

1-3

**SUBSTITUIÇÃO DE ROLAMENTOS DE ESFERAS**

1-14

## NORMAS DE SEGURANÇA

### MONÓXIDO DE CARBONO

Se houver necessidade de ligar o motor para realizar algum tipo de serviço, certifique-se de que o local é bem ventilado. Nunca acione o motor em áreas fechadas.

#### **⚠ CUIDADO**

**Os gases do escapamento contêm monóxido de carbono, um gás venenoso que pode causar a perda de consciência e pode resultar em morte.**

Ligue o motor em uma área aberta ou utilize um sistema de exaustor em áreas fechadas.

### Gasolina

Trabalhe em uma área ventilada. Não fume no local de trabalho e mantenha a gasolina afastada de chamas ou faíscas.

#### **⚠ CUIDADO**

**A gasolina é extremamente inflamável e até explosiva sob certas condições. MANTENHA A GASOLINA FORA DO ALCANCE DAS CRIANÇAS.**

### Eletrólito e Gás de Hidrogênio da Bateria

#### **⚠ CUIDADO**

- **A bateria produz gases explosivos. Mantenha-a distante de faíscas, chamas e cigarros acesos. Mantenha ventilado o local onde a bateria estiver recebendo a carga.**
- **A bateria contém ácido sulfúrico (eletrólito). Contato com a pele ou os olhos pode causar graves queimaduras. Utilize a roupa de proteção e um protetor no rosto.**
  - Se o eletrólito atingir a pele, lave com bastante água.
  - Se o eletrólito atingir os olhos, lave com água por 15 minutos no mínimo e procure assistência médica.
- **O eletrólito é venenoso.**
  - Se ingerir o eletrólito, tome grande quantidade de água ou leite. Procure assistência médica imediatamente.
- **MANTENHA A BATERIA FORA DO ALCANCE DAS CRIANÇAS.**

### Líquido de arrefecimento do motor

Sob certas condições, o glicol de etileno no líquido de arrefecimento do motor torna-se combustível e sua chama é invisível. Se o glicol de etileno inflamar, você não verá qualquer chama, mas pode sofrer queimaduras.

#### **⚠ CUIDADO**

- **Evite derramar o líquido de arrefecimento do motor no sistema de escapamento ou nas peças do motor. Eles podem estar suficientemente aquecidos para inflamar o glicol de etileno e causar queimaduras com uma chama invisível.**
- **O líquido de arrefecimento do motor (glicol de etileno) pode causar irritação na pele e é venenoso se ingeri-lo. MANTENHA-O FORA DO ALCANCE DAS CRIANÇAS.**
- **Não remova a tampa do radiador enquanto o motor estiver quente. O líquido de arrefecimento do motor está sob pressão e pode queimá-lo.**
- **Mantenha as mãos e as roupas distantes do ventilador, pois ele inicia o giro automaticamente.**

Evite o contato com a pele, olhos ou roupas.

Se houver contato com a pele, lave imediatamente a região atingida com sabão e água.

Se houver contato com os olhos, lave-os com bastante água fresca e procure assistência médica imediatamente.

Se este for ingerido, a pessoa deve ser forçada a vomitar e em seguida enxaguar a boca e a garganta com água fresca antes de obter assistência médica.

Por causa desses perigos, o líquido de arrefecimento do motor deve ser guardado em local seguro, longe do alcance das crianças.

### Fluido de freio

#### **ATENÇÃO**

**Se derramar o fluido de freio nas peças pintadas, plásticas ou de borracha pode danificá-las. Cubra essas peças com um pano sempre que efetuar manutenção no sistema. MANTENHA-O FORA DO ALCANCE DAS CRIANÇAS.**

### Pó do sistema de freio

Nunca use um jato de ar ou escova seca para limpar o conjunto do freio. Use um aspirador de pó ou método alternativo, projetado para minimizar o risco causado pelo pó de fibra de amianto.

### CUIDADO

**Doenças respiratórias e câncer têm sido atribuídas à inalação de fibras de amianto.**

#### **Pressão do nitrogênio**

Para os amortecedores com reservatório de gás.

### CUIDADO

- **Use somente nitrogênio para pressurizar o amortecedor. O uso de um gás instável pode provocar incêndio ou explosão com conseqüências perigosas.**
- **O amortecedor contém nitrogênio sob alta pressão. Deixar o fogo ou calor próximo ao amortecedor pode provocar uma explosão resultando em acidente grave.**
- **Alivie a pressão do amortecedor antes de se desfazer do amortecedor para evitar possível explosão e acidente grave se este for aquecido ou perfurado.**

Para evitar a possibilidade de explosão, alivie a pressão do nitrogênio pressionando o núcleo da válvula. Em seguida remova a haste da válvula do reservatório do amortecedor e retire o óleo. Jogue o óleo de maneira que seja aceitável pela Secretaria de Proteção do Meio Ambiente.

Antes de se desfazer do amortecedor, alivie sempre a pressão do nitrogênio pressionando o núcleo da válvula.

#### **Componentes quentes**

### CUIDADO

**O motor e as peças do sistema de escapamento tornam-se muito quentes e permanecem quentes por algum tempo após desligar o motor. Use luvas de proteção ou espere até o motor e o sistema de escapamento esfriarem antes de manusear estas peças.**

#### **Óleo usado do motor de transmissão**

### CUIDADO

**O óleo usado do motor (ou óleo de transmissão para motores de dois tempos) pode causar câncer na pele se deixar em contato com a pele por períodos prolongados. Embora esse perigo só exista quando você manusear óleo usado diariamente, ainda é aconselhável lavar as mãos completamente com sabão e água o mais rápido possível após manusear óleo usado. MANTENHA O ÓLEO USADO FORA DO ALCANCE DAS CRIANÇAS.**

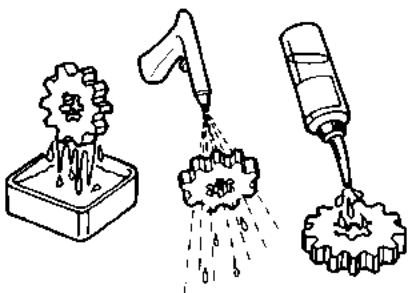
## NORMAS DE SERVIÇOS

**Use somente as ferramentas com medidas em milímetro** (sistema métrico) para efetuar serviços de manutenção e reparos na motocicleta. Parafusos e porcas com medidas em milímetros (sistema métrico) não são intercambiáveis com parafusos e porcas com medidas em polegadas (sistema inglês). O uso incorreto de ferramentas ou de elementos de fixação pode danificar a motocicleta.

**Ferramentas especiais** são projetadas para remover ou substituir uma peça ou um conjunto específico sem provocar danos. O uso de outro procedimento, sem utilizar as ferramentas especiais especificadas, pode danificar as peças.

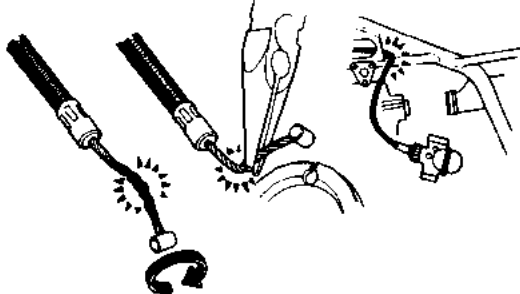
**Limpe a parte externa da peça ou do conjunto** antes de retirá-los da motocicleta ou antes de abrir a tampa para efetuar o serviço. A sujeira acumulada na parte externa pode cair dentro do motor, na parte interna do chassi ou do sistema de freios, causando danos posteriormente.

**Limpe as peças após a desmontagem**, mas antes de medi-las para verificar o desgaste. As peças devem ser lavadas em solvente não inflamável e secadas com ar comprimido. Tenha cuidado com as peças que contêm anéis de vedação ou retentores de óleo, já que essas peças são afetadas negativamente pela maioria dos solventes.



**Cabos de controle** não devem ser dobrados ou torcidos. Isto poderá dificultar o movimento e causar danos prematuros dos mesmos.

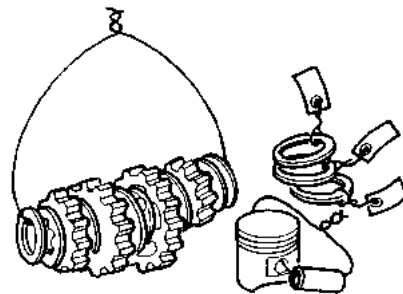
INCORRETO      INCORRETO      INCORRETO



**As peças de borracha** podem deteriorar com o tempo e têm enorme facilidade em ser danificadas por solventes e óleo. Verifique essas peças antes de remontá-las e substitua-as se for necessário.

**Para remover uma peça fixada com parafusos e porcas de diversos tamanhos**, deve-se começar a desapertar de fora para dentro em seqüência cruzada, soltando primeiro os parafusos e as porcas de menor diâmetro. Se desapertar primeiro os parafusos e as porcas de diâmetros maiores, a força exercida sobre os menores será excessiva.

**Os conjuntos complexos**, como as peças de transmissão, devem ser guardados na ordem correta de montagem e amarrados firmemente com arame. Isto irá facilitar o trabalho posterior de montagem.



**A posição de montagem das peças essenciais** deve ser anotada antes de desmontá-las. Isto permitirá que as dimensões (espessura, distância ou posição) sejam corretamente duplicadas no momento da montagem.

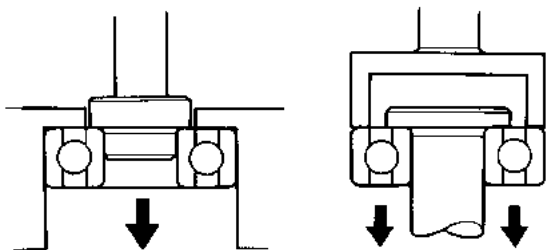
**As peças não reutilizáveis** devem ser substituídas sempre que forem desmontadas. Essas peças são as juntas, arruelas de vedação, anéis de vedação, retentores de óleo, anéis elásticos e cupilhas.



### ATENÇÃO

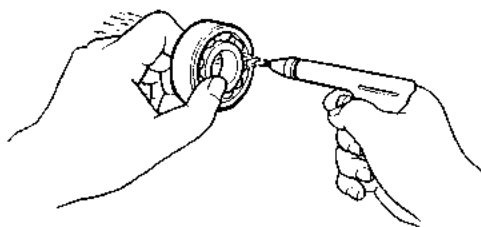
O líquido de arrefecimento do motor e o fluido do freio poderão danificar as superfícies pintadas das peças. Esses fluidos também podem danificar a integridade estrutural das peças plásticas ou de borracha.

**Os rolamentos de esferas são removidos** utilizando as ferramentas que aplicam forças em uma ou ambas (interna ou externa) pistas de esferas. Se aplicar a força somente em uma pista (interna ou externa), o rolamento será danificado durante a remoção e deverá ser substituído. Se aplicar a força em ambas as pistas de maneira igual, o rolamento não será danificado durante a remoção.

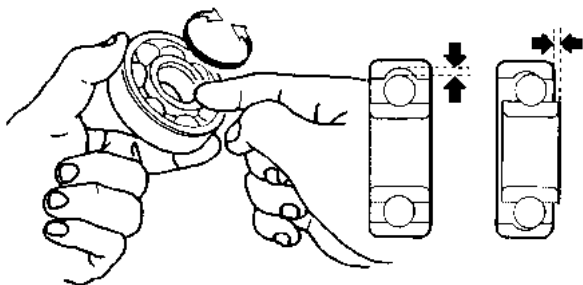


Em ambos os exemplos danifica o rolamento

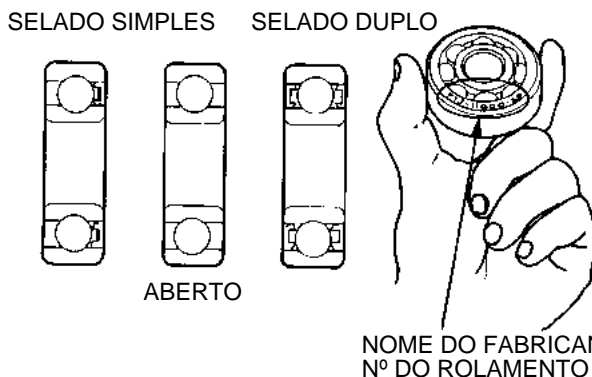
**A limpeza do rolamento de esferas** deve ser feita em solvente não inflamável e em seguida secá-lo com ar comprimido. Aplique o ar comprimido segurando as duas pistas de esferas para evitar que ele gire. Se permitir o giro do rolamento, a alta velocidade gerada pelo jato de ar pode exceder o limite de velocidade do rolamento, causando assim dano permanente.



**Os rolamentos de esferas são testados** (após a limpeza) girando lentamente a pista interna enquanto segura a pista externa. Se sentir alguma folga radial ou aspereza, este rolamento deve ser substituído. O rolamento não deve ter folga axial e se houver, o rolamento deve ser substituído.

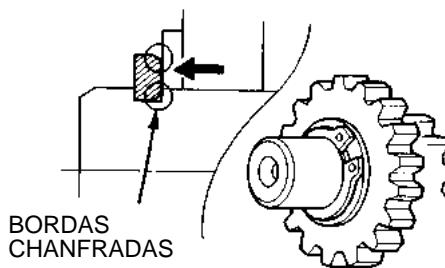


**Os rolamentos são instalados sempre** com o nome do fabricante ou código de medida voltado para fora (**isto significa que o nome ou código da medida deve ser visível pelo lado em que o rolamento está sendo instalado**). Esta recomendação é válida para os rolamentos abertos, selados simples e selados duplos. Aplique a graxa apropriada para os rolamentos abertos e selados simples antes da remontagem.



**Anéis elásticos** são instalados sempre com as bordas chanfradas (laminadas) voltadas para a peça que está limitando. Dessa forma, a pressão sobre o anel elástico será exercida na área onde a borda do anel está paralela à parede da canaleta. Se instalar incorretamente, o anel elástico exercerá pressão sobre as bordas chanfradas ou laminadas que podem comprimir o anel elástico e com a possibilidade de desalojá-lo da canaleta.

Nunca reutilize o anel elástico, já que sua função normal é controlar a folga da extremidade e desgaste com uso normal. O desgaste é crítico especialmente nos anéis elásticos que retêm as peças que giram como as engrenagens. Após a instalação do anel elástico, sempre gire-o em sua canaleta para certificar-se de que ele está assentado corretamente.

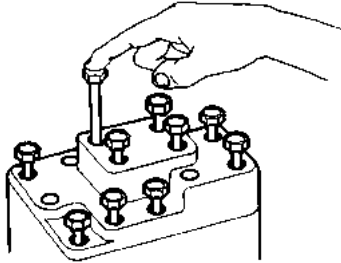


**Aplique graxa ou óleo** nas peças deslizantes ou giratórias com o lubrificante recomendado antes de remontar.

**As peças ou fluidos para reposição** devem ser genuínas HONDA ou recomendadas pela HONDA. O uso de peças não originais HONDA ou fluido não recomendado pode diminuir o rendimento e a durabilidade.

**Após a remontagem do conjunto** deve ser testado seu funcionamento e suas fixações, sempre que possível antes de instalar na motocicleta.

**O comprimento dos parafusos pode variar** para montagem de tampas ou carcaças. Esses parafusos com diferentes comprimentos devem ser instalados nas posições corretas. Se você tiver dúvidas, coloque os parafusos nos orifícios e compare o comprimento das partes dos parafusos que estão fora do orifício. Todos os parafusos devem ter comprimento exposto igual.

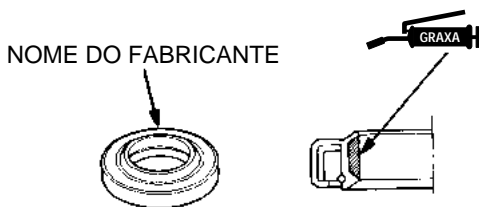


**O aperto dos parafusos e porcas de diferentes medidas** deve ser feito como segue:

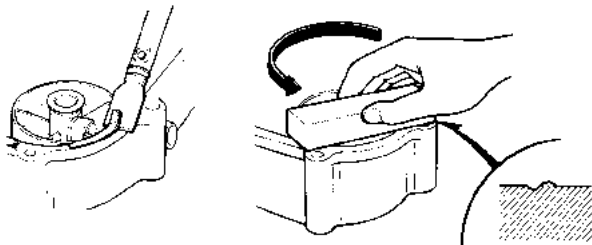
Aperte todos os parafusos e as porcas com a mão e em seguida aperte os parafusos e as porcas com as medidas maiores antes dos menores. Aperte-os em seqüência cruzada de dentro para fora em duas ou três etapas, a menos que seja determinada uma seqüência particular.

Não utilize óleo nas roscas dos parafusos e as porcas.

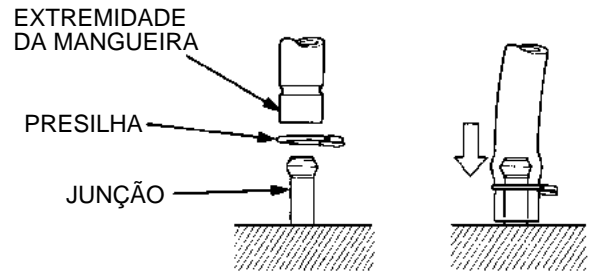
**Os retentores de óleo são sempre instalados** aplicando a graxa nas cavidades do retentor e o nome do fabricante voltado para fora (lado seco). Durante a montagem, certifique-se de que as bordas do retentor não estejam dobradas para fora e que não haja nenhuma rebarba na superfície onde será instalado o retentor para não danificá-lo.



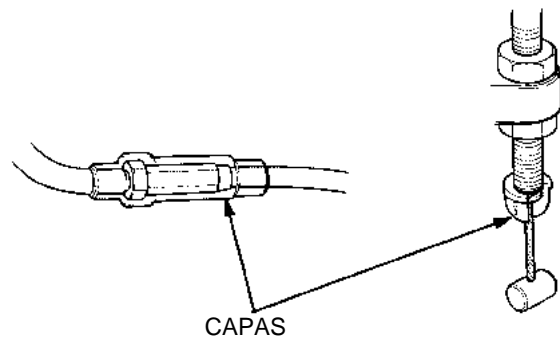
**Os restos do material da junta e vedadores** devem ser removidos antes da remontagem. Se a superfície de assentamento da junta estiver ligeiramente danificada, corrija esta área danificada com pedra de afiar (lubrificada com óleo).



**As mangueiras** (de combustível, vácuo ou líquido de arrefecimento) devem ser instaladas de modo que a extremidade da mangueira alcance a parte inferior da junção. A presilha deverá ser instalada abaixo da extremidade com diâmetro maior da junção.



**As capas de borracha e de plástico** devem ser recolocadas exatamente nas posições designadas.



## ELEMENTOS DE FIXAÇÃO

Uma motocicleta é composta de várias peças conectadas uma na outra. Diferentes tipos e tamanhos de elementos de fixação são utilizados para conectar essas peças. Ao contrário dos métodos de fixação permanente como a solda, rebite ou cola, os elementos de fixação rosqueados são indispensáveis como meio de fixação não permanente, pois eles permitem a remoção das peças sempre que for necessário.

Calculando de maneira aproximada, o diâmetro da rosca é o diâmetro externo da rosca macho ou diâmetro interno da parte mais baixa da canaleta da rosca fêmea.

O passo é a distância entre as roscas em que se move um parafuso macho ou fêmea em uma volta.

### TIPOS DE ROSCAS

As roscas métricas especificadas pela Organização de Normas Internacionais (ISO) são utilizadas nas motocicletas HONDA.

As roscas ISO mais comuns encontradas nos produtos HONDA têm as seguintes medidas de roscas e passos.

Diâmetro (mm)	Passo (mm)	Diâmetro (mm)	Passo (mm)
3	0,5	12	1,25
4	0,7	14	1,5
5	0,8	16	1,5
6	1,0	18	1,5
8	1,25	20	1,5
10	1,25		

As peças que não possuem roscas métricas normalizadas (ISO) estão listadas abaixo.

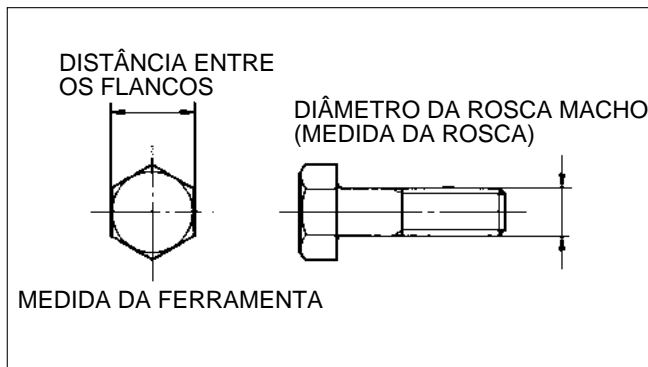
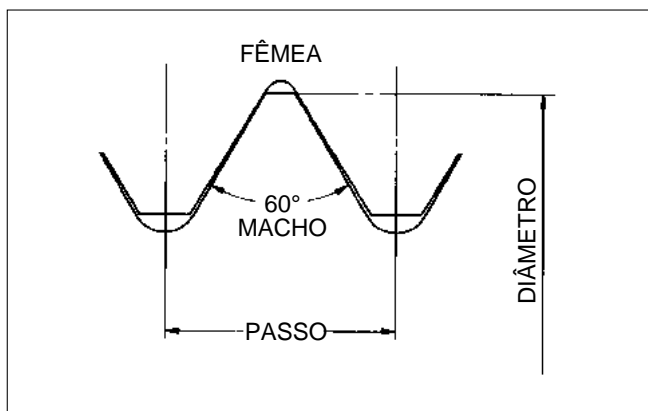
Estas roscas não são INTERCAMBIÁVEIS com as roscas métricas convencionais (ISO)

Descrição	*Símbolos (exemplos típicos)	Exemplos da aplicação
Roscas paralelas para tubos Roscas de perfil cônico para tubos	PF 1/8 PT 1/8	Interruptor da pressão de óleo Unidades termostáticas
Tipo de roscas usadas na bicicleta	BC 3.2	Raios e niples
Haste da válvula dos pneus de automóvel	TV 8	Haste da válvula do pneu

\* As medidas dadas na tabela acima representam os tamanhos dos parafusos. Um exemplo é apresentado para cada tipo de parafuso e roscas.

### AS MEDIDAS DAS ROSCAS

As medidas das roscas são representadas pelo diâmetro da rosca macho. A distância entre os flancos da cabeça sextavada representa a medida da ferramenta aplicável. Nas motocicletas HONDA, a medida do parafuso e a porca é representada pelo diâmetro da rosca.





### A DISTÂNCIA ENTRE OS FLANCOS

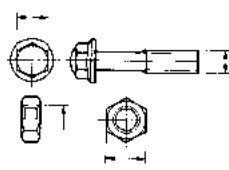
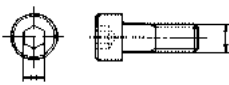
A distância entre os flancos é a porção onde as ferramentas, como uma chave, são aplicadas. O tamanho da ferramenta aplicável é determinado por esta medida. A denominação de uma chave fixa de 10 mm, por exemplo, representa uma chave para ser utilizada em um parafuso com a cabeça sextavada com a distância entre os flancos de 10 mm.

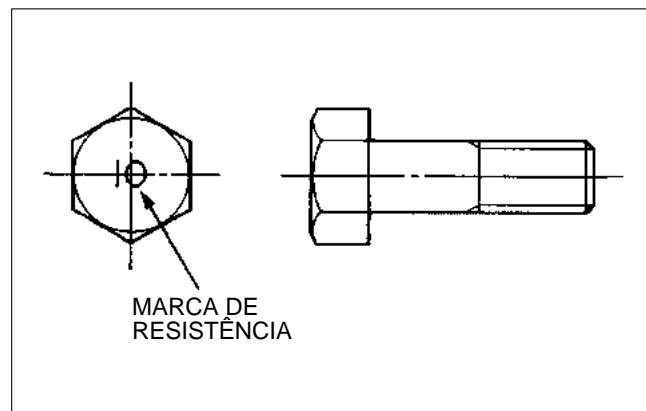
A tabela ao lado apresenta as medidas da distância entre os flancos e das roscas mais usadas nas motocicletas HONDA.

Outras medidas da distância entre os flancos mais comuns são 22, 24, 27, 30, 32 mm, etc. As velas de ignição têm distância diferenciada entre os flancos. Elas devem ser removidas com as chaves especiais para vela de ignição (16, 18 e 20,6 mm).

### MARCAS DE RESISTÊNCIA DOS PARAFUSOS COM CABEÇA SEXTAVADA

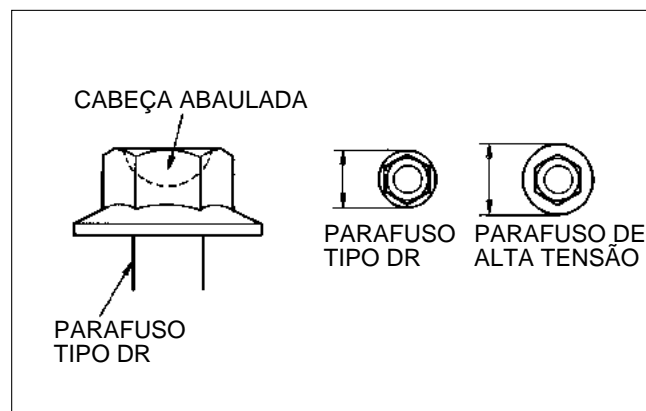
As marcas de resistência, que indicam o tipo de material, são visíveis na cabeça de alguns parafusos sextavados. Os parafusos são classificados como parafusos normais e parafusos de alta tensão de acordo com os tipos de materiais utilizados. Durante a montagem, tenha cuidado para não instalar os parafusos de alta tensão no local inadequado. Note-se que os parafusos normais são apertados de acordo com o torque padrão, a menos que outro valor seja especificado, enquanto que os parafusos de alta tensão sempre têm seu próprio valor de torque. Os parafusos SH 6 mm sem a marca de resistência (parafusos com flange de cabeça pequena com a distância entre flancos de 8 mm e o diâmetro das roscas de 6 mm) são todos considerados parafusos comuns.

Parte sextavada	Distância entre flancos	(Diâmetro da rosca) x (passo)
	8	5 x 0.8
	8	6 x 1.0
	10	6 x 1.0
	12	8 x 1.25
	14	10 x 1.25
	17	12 x 1.25
	19	14 x 1.5
	5	6 x 1.0
	6	8 x 1.25
	8	10 x 1.25
	12	12 x 1.25

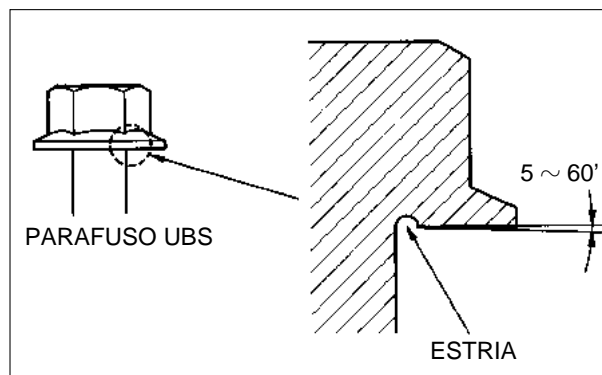


Marca	Sem marca	⊖ ou ⊕	10	12
Classificação Resistência	5,8	8,8	10,9	12,9
Tensão	50-70 kg /mm <sup>2</sup>	80-100 kg /mm <sup>2</sup>	100-120 kg /mm <sup>2</sup>	120-140 kg /mm <sup>2</sup>
Classificação	Parafusos normais		Alta tensão	

Os parafusos do tipo DR (cabeça abaulada), sem as marcas de resistência (parafusos flange, com a cabeça sextavada e com o orifício de redução de peso) são classificados pelo diâmetro externo do flange. Tenha cuidado quanto ao local de instalação e o torque dos parafusos de alta tensão, pois eles têm as mesmas distâncias entre os flancos como os parafusos normais, mas os diâmetros dos flanges maiores.



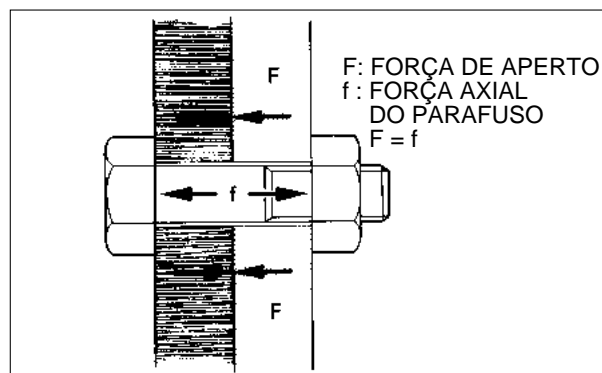
Os parafusos UBS pertencem à categoria dos parafusos de alta tensão. Eles podem ser reconhecidos pela estria sob a cabeça. Os parafusos UBS podem ter ou não as marcas de resistência. Além disso, esses parafusos são estruturados de tal maneira que não afrouxam facilmente, devido à ligeira inclinação de 5 a 60° na base do flange.



### VALORES DE TORQUE (Força de Aperto)

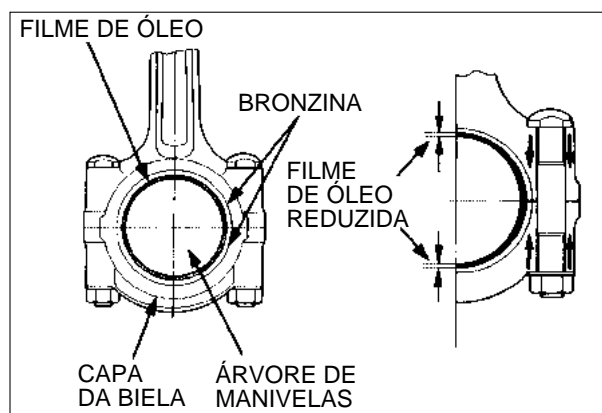
Quando duas ou mais peças são conectadas por um parafuso, suas conexões não devem ser afetadas por forças externas e não pode haver folgas entre as peças que são apertadas uma contra a outra. A prioridade para os parafusos e as porcas é a força de aperto. Quando a força de aperto for suficiente para que as peças fixadas realizem suas funções pretendidas, isto é chamado de "força de aperto apropriada".

A força de aperto de um parafuso é igual à resistência de tração axial do parafuso. Portanto, a força de aperto do parafuso é chamada também de força axial do parafuso.



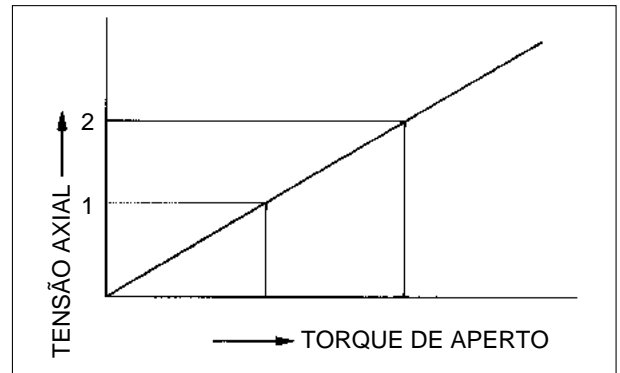
A redução de força de aperto (força de aperto inicial) com o passar do tempo, causada pelas forças externas ou vibrações durante o uso é chamada de "afrouxamento de parafusos". Mesmo quando a força de aperto inicial do parafuso estiver correta, com o uso pode afrouxá-lo e ocasionar danos às peças. Como medida preventiva contra o afrouxamento do parafuso, o reaperto deve ser executado após algum tempo. O aperto periódico dos raios das rodas é um exemplo dessa operação.

As forças de aperto corretas são determinadas de acordo com a resistência do parafuso, a resistência das peças fixadas e a intensidade das forças externas. O aperto deve ser executado exatamente de acordo com sua especificação, principalmente nos pontos importantes. Se apertar o parafuso de fixação da capa da biela com uma força maior do que o valor correto, por exemplo, irá deformar a peça fixada (capa da biela) tornando o filme de óleo menor do que o especificado, o que pode causar o engripamento no rolamento. Uma força de aperto insuficiente, porém, pode afrouxar as porcas ou a capa da biela e pode soltar-se durante o funcionamento do motor, causando sérios danos ao motor.

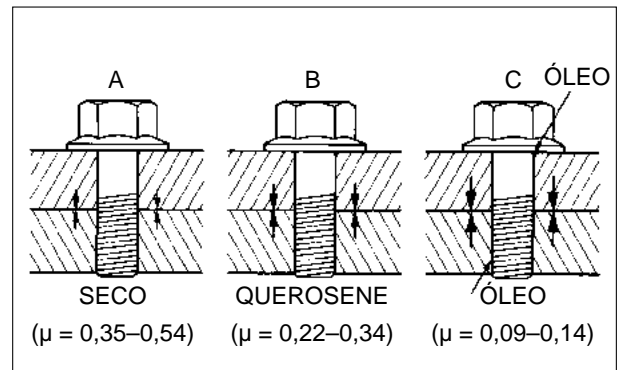


Como foi mencionado rapidamente na página anterior, o ponto mais importante nos elementos de fixação é a força de aperto. O problema é que é difícil mensurar essa força de aperto (tensão axial).

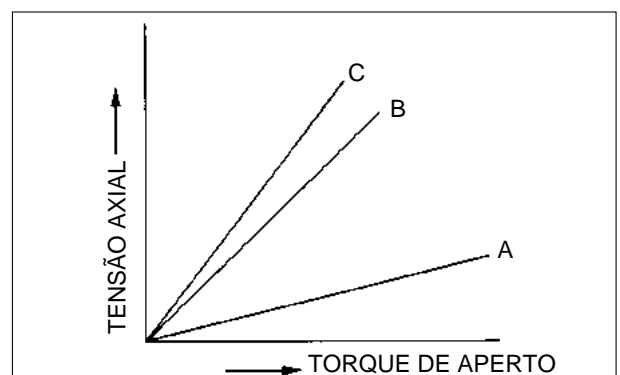
Portanto, o uso de um torque de aperto predeterminado é o método mais comum de controlar a tensão dos elementos de fixação.



Deve-se observar também que, nesse método de controle ao usar os valores de torque, a tensão axial é proporcional ao torque sob certas condições. Em outras condições, esta tensão axial varia mesmo quando os parafusos são apertados com o mesmo valor de torque.



A tabela ao lado mostra alguns exemplos de coeficiente de atrito quando há aderência de óleo na parte rosqueada do parafuso. Sob as mesmas condições, no que se refere ao material e torque de aperto, o "μ" sofre grandes variações. O torque de aperto aplicado às roscas secas, de 88 a 92% é consumido pelo atrito do flange e da superfície rosqueada e somente de 8 a 12% é transformado efetivamente em tensão axial. Essa porcentagem de transformação em tensão axial aumenta à medida que o atrito diminui. Isso quer dizer que quanto menor for o atrito maior será a tensão axial, portanto a tensão axial pode variar mesmo que aplique um valor de torque igual. Além disso, no estado seco (sem lubrificação) o intervalo de variação do "μ" é maior, e este intervalo tende a crescer conforme os procedimentos de aperto e desaperto forem repetidos.



É importante aplicar óleo às roscas do parafuso quando houver instrução para fazê-lo no Manual de Serviços Específico. A lubrificação nas roscas desse parafuso assegura a estabilidade da tensão axial. Nenhum outro parafuso deve ser lubrificado sem a indicação no manual de serviço do modelo específico.

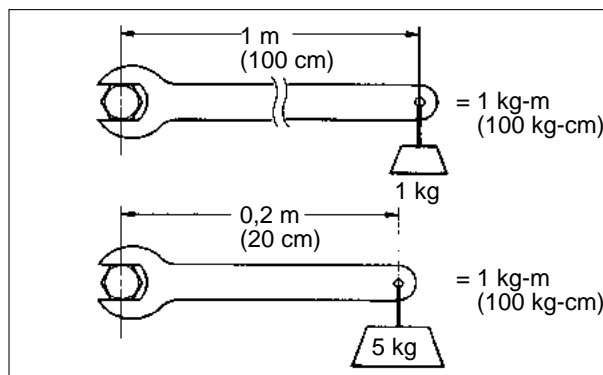
Lubrificação nas roscas ou na parte inferior do flange reduz o atrito e o efeito contra o afrouxamento. Entretanto, aumenta a tensão axial do parafuso e obtém uma resistência de aperto suficiente, diminuindo assim a probabilidade de o parafuso afrouxar.

Os valores de torque são determinados de acordo com o tamanho e a resistência do parafuso e a resistência das peças que serão fixadas juntas. Em nossos manuais de serviço anteriores, os valores de torque são especificados dentro de uma certa faixa. Devido à ligeira variação na precisão do torquímetro e no coeficiente de atrito, deve-se considerar o valor correto, a média dos valores de torque mínimo e máximo. Nos manuais de serviço específicos do modelo será apresentado somente o valor médio do torque especificado. Nas unidades de torque e aperto são utilizados kg.m e N.m.

Exemplo: Um torque de 1 kg.m se refere ao momento de força obtido quando uma chave de 1 metro de comprimento recebe uma carga de 1 quilograma-força. Para obter o mesmo momento de força, quanto menor for o comprimento efetivo da chave necessitará de maior carga.

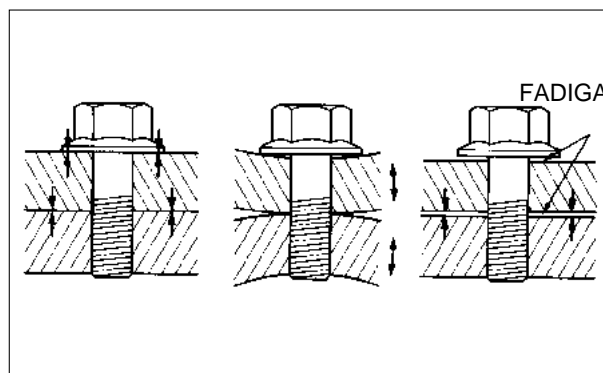
1 kg.m = 10 N.m

1 kg.m = 7 ft.lb



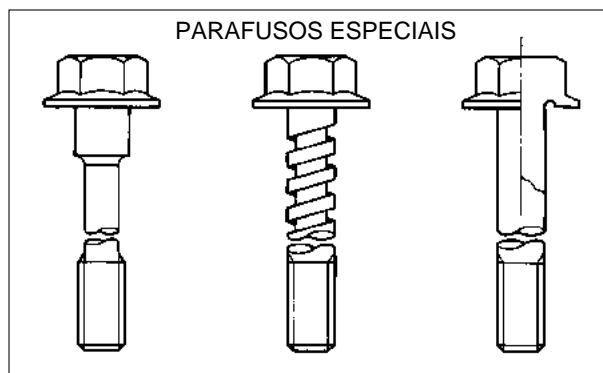
### AFROUXAMENTO DOS ELEMENTOS DE FIXAÇÃO

Na maioria dos casos, o afrouxamento do parafuso é causado pelas forças externas repetitivas ou atuando contra o parafuso (vibração), reduzindo a tensão axial do parafuso.



Em certas áreas de uma motocicleta estão sujeitas as repetidas e severas forças externas. Parafusos especiais, com alta porcentagem de capacidade de deformação elástica, são usados para estas áreas.

Instalação de parafusos comuns nestas áreas com requisitos especiais pode provocar o afrouxamento ou ruptura nos parafusos. Portanto, é importante identificar esses parafusos especiais e suas posições de instalação onde esses são indicados.

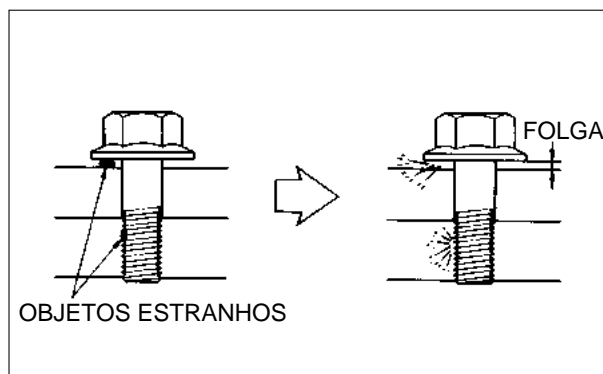


Limpe completamente os parafusos se houver qualquer sujeira em qualquer parte do parafuso.

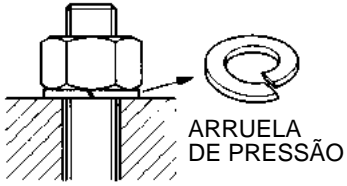
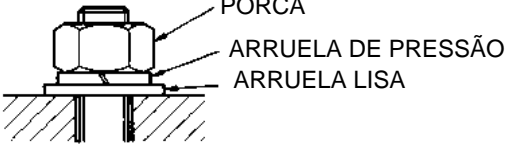
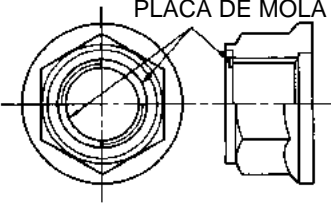
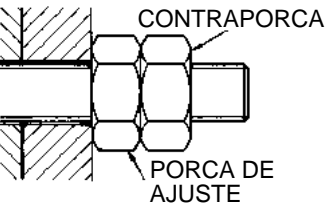
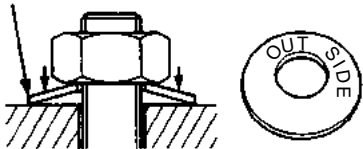

Instalação de parafusos com sujeira ou outros objetos nas rosca do parafuso ou da porca resultará em tensão axial incorreta, mesmo empregando o torque de aperto correto.

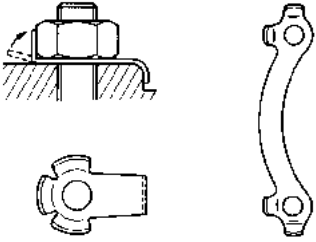
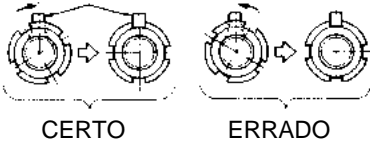
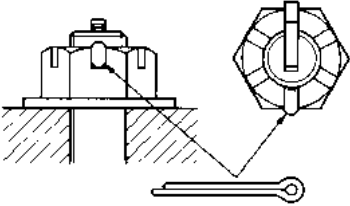
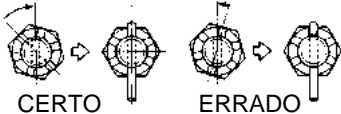

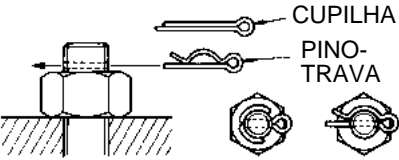

Ao desprender a sujeira ou outros objetos devido a vibração e atuação mútua das peças fixadas, o parafuso irá se afrouxar rapidamente.

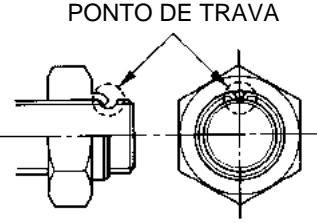
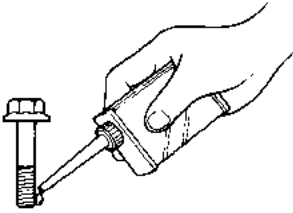

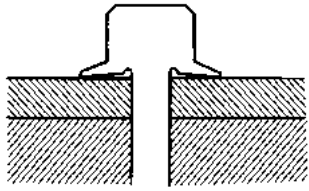
Há várias maneiras de evitar o afrouxamento dos parafusos. Alguns exemplos mais representativos são apresentados na página seguinte, com as instruções necessárias para o uso adequado desses métodos.



**Fixação**

Tipos de Elementos de Fixação	Aplicação	Precaução
<p>1. ARRUELA DE PRESSÃO (Tipo fendido convencional)</p>  <p>ARRUELA DE PRESSÃO</p> <p>Quando a arruela é comprimida sob pressão pela superfície da porca, a elasticidade da mola e as bordas da extremidade do anel impedem o afrouxamento.</p>	<ul style="list-style-type: none"> <li>• Vários pontos do chassi (Parafusos incorporados às arruelas também são disponíveis.)</li> </ul>	<ul style="list-style-type: none"> <li>• Não utilize as arruelas de pressão que perderam a elasticidade ou estão deformadas ou excêntricas.</li> <li>• Um torque excessivo abrirá ou deformará a arruela tornando-a sem efeito.</li> <li>• Use um tamanho adequado para o diâmetro da rosca ou pontos sextavados.</li> <li>• Quando utilizar a arruela lisa, coloque sempre a arruela de pressão entre a porca e a arruela lisa.</li> </ul>  <p>PORCA ARRUELA DE PRESSÃO ARRUELA LISA</p>
<p>2. PORCA AUTO-TRAVANTE</p>  <p>PLACA DE MOLTA</p> <p>Esta é uma porca com uma placa de mola na parte superior. Esta placa de mola pressiona as roscas, dificultando o afrouxamento da porca. Este tipo de porca pode ser reutilizado após a remoção.</p>	<ul style="list-style-type: none"> <li>• Nos pontos importantes do chassi <ul style="list-style-type: none"> <li>– Porcas do ponto de articulação do PRO-LINK</li> <li>– Porcas dos eixos</li> </ul> </li> </ul>	<ul style="list-style-type: none"> <li>• Evite utilizar as porcas com as placas de molas deformadas ou danificadas.</li> <li>• A cabeça do parafuso ou do eixo deve ser fixada durante a instalação e a remoção da porca devido à resistência da placa de mola contra o parafuso.</li> <li>• Se o comprimento do parafuso for muito curto, a parte da placa de mola da porca não encaixará completamente nas roscas.</li> </ul>
<p>3. DUAS PORCAS</p>  <p>CONTRAPORCA PORCA DE AJUSTE</p> <p>A contraporca, aplicada à porca de ajuste pelo lado de fora, exerce pressão contra a porca de ajuste, impedindo assim o afrouxamento.</p>	<ul style="list-style-type: none"> <li>• Ajustadores da corrente</li> <li>• Ajustadores dos cabos (Elas são usadas também para instalar ou remover os prisioneiros)</li> </ul>	<ul style="list-style-type: none"> <li>• Segure a porca de ajuste firmemente e aperte a contraporca.</li> <li>• Qualquer tentativa de afrouxar as duas porcas (porca de ajuste e contraporca) simultaneamente danificará as roscas das porcas.</li> </ul>
<p>4. ARRUELA CÔNICA DE PRESSÃO</p> <p>ARRUELA DE PRESSÃO TIPO CÔNICO</p>  <p>Quando a superfície da porca exerce a pressão sobre a arruela cônica e a reação da mola pressiona a porca para impedir o afrouxamento.</p>	<ul style="list-style-type: none"> <li>• Nos pontos importantes da parte interna do motor <ul style="list-style-type: none"> <li>– Porca-trava da embreagem</li> <li>– Porca-trava da engrenagem primária</li> </ul> </li> <li>• Parafusos do pinhão</li> </ul>	<ul style="list-style-type: none"> <li>• A instalação incorreta diminui a eficiência da trava. Instale as arruelas cônicas sempre com suas marcas "OUT SIDE" voltadas para fora. Se não possuir a marca, monte a arruela cônica de pressão conforme mostra a ilustração abaixo.</li> <li>• Não utilize se ela estiver deformada ou danificada.</li> <li>• Quando utilizar uma porca chanfrada somente de um lado, instale a porca com o lado chanfrado voltado para a arruela cônica como mostra a ilustração abaixo.</li> </ul>  <p>CONTRA PORCA BORDA CHANFRADA</p>

Tipos de Elementos de Fixação	Aplicação	Precaução
<p>5. PLACA DE TRAVA COM LINGÜETA</p>  <p>Dobre as lingüetas (garras) sobre a face plana ou na ranhura da porca para travar a porca ou a cabeça do parafuso.</p>	<ul style="list-style-type: none"> <li>Os pontos importantes da parte interna do motor                             <ul style="list-style-type: none"> <li>Porca-trava da embreagem</li> </ul> </li> <li>Os pontos importantes de segurança do chassi                             <ul style="list-style-type: none"> <li>Porca do rolamento superior da coluna de direção</li> <li>Porcas da coroa</li> </ul> </li> </ul>	<ul style="list-style-type: none"> <li>Certifique-se de que a lingüeta esteja travando corretamente a porca.</li> <li>As operações repetidas de dobrar/desempenar danificarão a lingüeta. Substitua a placa de trava por uma nova sempre que ela for removida.</li> <li>Alinhe a lingüeta com a porca perfeitamente quando o torque correto é aplicado, ou então a porca deve ser apertada um pouco mais até alinhar com a lingüeta.</li> <li>Não alinhe a porca com a lingüeta da trava com o torque menor do que o especificado.</li> </ul> 
<p>6. PORCA-CASTELO</p>  <p>Introduza a cupilha pelo orifício do parafuso e pela ranhura da porca para travar a porca.</p>	<ul style="list-style-type: none"> <li>Os pontos importantes de segurança do chassi                             <ul style="list-style-type: none"> <li>Porca do eixo</li> <li>Braço de ancoragem do freio</li> </ul> </li> </ul>	<ul style="list-style-type: none"> <li>As operações repetidas de dobrar/desempenar danificam as cupilhas. Sempre utilize uma cupilha nova durante a montagem.</li> <li>Aperte a porca até o torque especificado. Em seguida alinhe o orifício do parafuso com a ranhura da porca, apertando a porca um pouco além do torque especificado.</li> <li>Não alinhe o orifício do parafuso e a ranhura da porca com o torque menor do que o especificado.</li> </ul>  <ul style="list-style-type: none"> <li>Dobre as cupilhas como mostra a figura abaixo.</li> </ul> 
<p>7. PINO-TRAVA/CUPILHA</p>  <p>Introduza o pino-trava ou a cupilha no orifício do parafuso para evitar que a porca se afrouxe.</p>	<ul style="list-style-type: none"> <li>Os pontos importantes de segurança do chassi                             <ul style="list-style-type: none"> <li>Vareta do freio</li> </ul> </li> </ul>	<ul style="list-style-type: none"> <li>As operações repetidas de dobrar/desempenar danificam as cupilhas. Sempre utilize uma cupilha nova durante a montagem. Entretanto, o pino-trava pode ser reutilizado. Substitua o pino-trava por um novo se ele deformar ou danificar.</li> <li>Quando utilizar uma cupilha ou pino-trava nos componentes da roda ou da suspensão, instale o pino com a cabeça voltada para a dianteira da motocicleta. Se instalar a cupilha ou pino na direção contrária, os pinos podem ser dobrados e eventualmente quebrados, desprendendo-se da motocicleta devido ao impacto com os outros objetos estacionários ou com as pedras atiradas. Certifique-se de que as cupilhas estejam dobradas corretamente como mostra a figura abaixo.</li> </ul>  <ul style="list-style-type: none"> <li>Coloque a cabeça do pino em qualquer posição dentro da faixa A mostrada acima.</li> </ul>

Tipos de Elementos de Fixação	Aplicação	Precaução
<p>8. PORCA-TRAVA COM LINGÜETA</p>  <p>Alinhe a lingüeta da porca com a ranhura do eixo e dobre a lingüeta para dentro da ranhura.</p>	<ul style="list-style-type: none"> <li>Nos pontos importantes da parte interna do motor <ul style="list-style-type: none"> <li>Porca-trava do cubo da embreagem</li> </ul> </li> <li>Limitador do rolamento da roda</li> <li>Posicionador de marchas</li> </ul>	<ul style="list-style-type: none"> <li>Durante a desmontagem, desempene a lingüeta antes de soltar a porca.</li> <li>Substitua a porca se a dobra anterior da lingüeta alinhar com a ranhura do eixo, após o aperto da porca até o torque especificado.</li> <li>Depois de apertar a porca até o torque especificado, dobre a lingüeta da porca batendo-a levemente para dentro da ranhura do eixo. Certifique-se de que a lingüeta da porca ocupa pelo menos 2/3 da profundidade da ranhura.</li> </ul>
<p>9. TRAVA QUÍMICA</p>  <p>Aplique trava química às roscas do parafuso para evitar o afrouxamento.</p>	<ul style="list-style-type: none"> <li>Pontos rotativos da parte interna do motor, os pontos que se afrouxarem, podem entrar em contato com as peças giratórias <ul style="list-style-type: none"> <li>Parafuso da bobina do estator</li> <li>Parafusos do limitador de rolamento</li> <li>Parafuso do posicionador de marchas</li> </ul> </li> <li>Chassi <ul style="list-style-type: none"> <li>Parafuso Allen do amortecedor dianteiro</li> <li>Parafusos do disco de freio</li> </ul> </li> </ul>	<ul style="list-style-type: none"> <li>Aplicação de trava química aumenta o torque de desaperto. Tenha cuidado para não danificar o parafuso durante a remoção.</li> <li>Antes de aplicar a trava química, limpe completamente o óleo ou resíduo adesivo que permanece nas roscas e seque-as completamente.</li> <li>Aplicação excessiva de trava química pode danificar a rosca ou quebrar o parafuso durante a remoção. Aplicando uma pequena quantidade à extremidade das roscas do parafuso, a trava química será distribuída totalmente ao rosquear o parafuso.</li> </ul> <p style="text-align: center;"><b>APLIQUE TRAVA QUÍMICA</b></p> 
<p>10. PARAFUSO UBS</p>  <p>As roscas são pressionadas pela reação da flange inclinada do parafuso.</p>	<ul style="list-style-type: none"> <li>São usados nas áreas críticas do motor e chassi onde não pode ser utilizada uma contraporca <ul style="list-style-type: none"> <li>Motor; <ul style="list-style-type: none"> <li>Cilindro</li> <li>Cabeçote</li> </ul> </li> </ul> </li> <li>Chassi; <ul style="list-style-type: none"> <li>Pedal de apoio</li> <li>Suporte</li> </ul> </li> </ul>	<ul style="list-style-type: none"> <li>A superfície onde assenta a flange do parafuso deve ser plana e uniforme.</li> </ul>



## SUBSTITUIÇÃO DO ROLAMENTO DE ESFERAS

### REMOÇÃO DO ROLAMENTO DE ESFERAS

Os rolamentos de esferas são removidos usando ferramentas que aplicam a força em uma ou duas pistas de esferas. Se aplicar a força somente em uma pista (interna ou externa), o rolamento será danificado durante a remoção e deve ser substituído. Se a força for aplicada a ambas as pistas igualmente, o rolamento pode ser reutilizado.

Se o rolamento estiver instalado em um orifício blindado na carcaça do motor e não pode ser removido golpeando pelo lado oposto, remova-o com um extrator de rolamento.

#### ATENÇÃO

- Use o extrator de rolamento com as roscas do eixo encaixadas corretamente. Um ajuste incorreto pode danificar as roscas.
- Substitua o extrator se estiver gasto ou danificado.

Não reutilize os rolamentos que foram removidos.

Se o uso do extrator não for possível, remova o rolamento por dilatação térmica do alojamento, aquecendo o alojamento lentamente e uniformemente com um aquecedor (secador industrial).

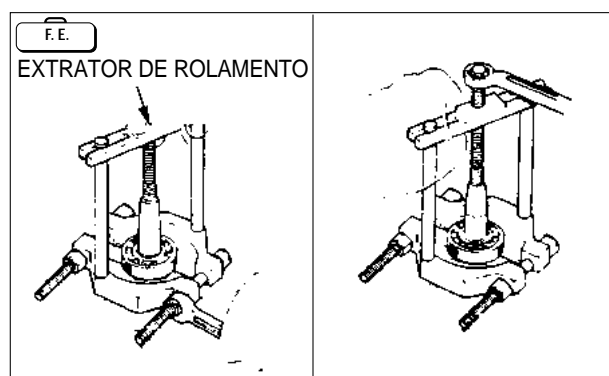
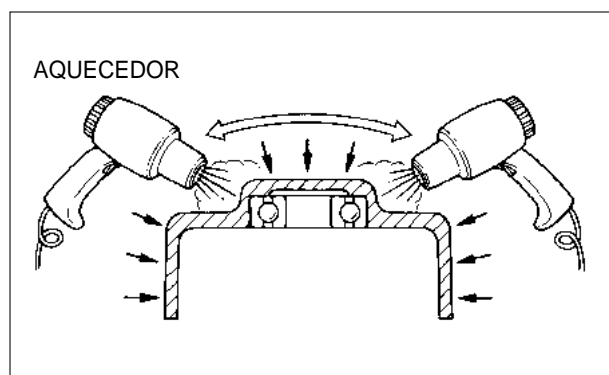
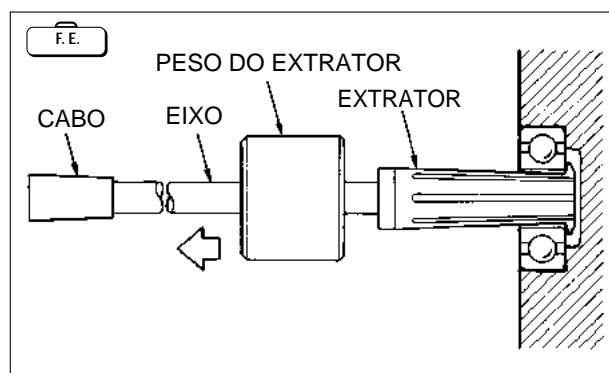
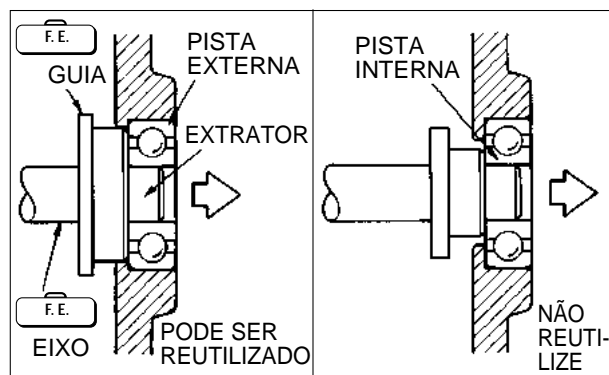
#### ⚠ CUIDADO

Para evitar a queimadura, use luvas de proteção ao manusear as peças aquecidas.

#### ATENÇÃO

O uso de maçarico para aquecer a carcaça pode causar a deformação da mesma.

Remova o rolamento do eixo utilizando um extrator. Não reutilize o rolamento que foi removido com o extrator aplicado somente à pista externa.





Remova o rolamento da roda usando um eixo e um cabeçote do extrator.

Não reutilize o rolamento removido.

## INSTALAÇÃO DOS ROLAMENTOS DE ESFERAS

Limpe o alojamento do rolamento antes de instalá-lo para assegurar que ele esteja isento de pó e outras sujeiras.

Preste muita atenção quanto à posição de instalação do rolamento. Os rolamentos de esferas são sempre instalados com o nome do fabricante e o código de medida voltados para fora.

Isto vale para rolamentos abertos, selados simples e selados duplos.

Aplique a graxa no rolamento antes da remontagem. Instale o rolamento utilizando o instalador, a guia e o cabo.

### ATENÇÃO

**O alojamento do rolamento sujo ou uma instalação incorreta pode resultar em funcionamento defeituoso do rolamento.**

Substitua a carcaça se o rolamento novo não assentar firmemente no seu alojamento.

### ATENÇÃO

**Não utilize a guia do rolamento para instalá-lo se houver uma placa de guia de óleo na parte interna do rolamento. Antes de remover o rolamento, verifique se pode ou não utilizar a guia do rolamento.**

Para instalar o rolamento em um eixo, a força deve ser aplicada na pista interna do rolamento com a guia interna e o cabo da guia interna.

Limpe completamente o alojamento do rolamento antes de instalar um rolamento novo.

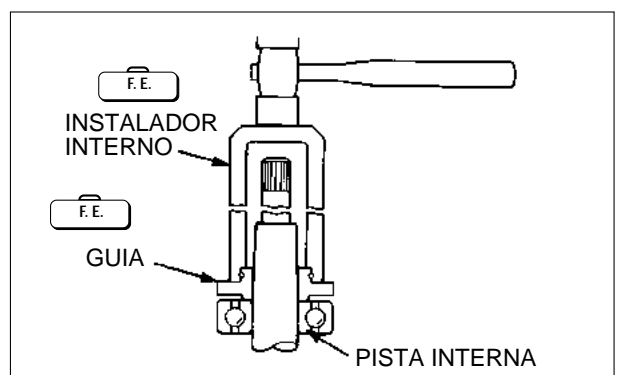
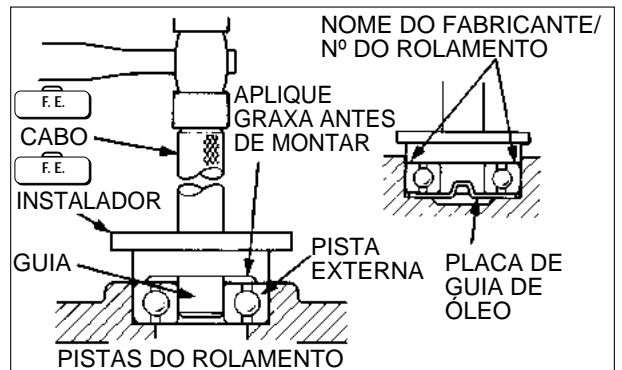
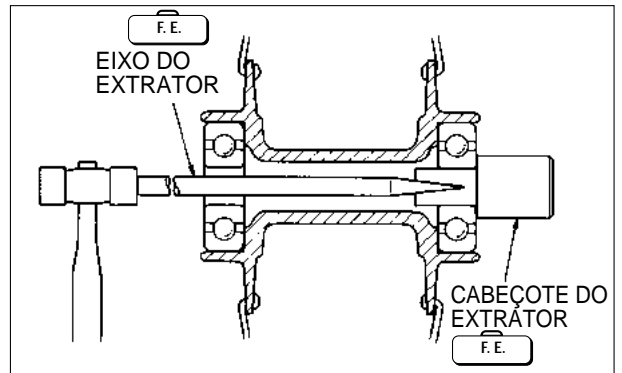
### ATENÇÃO

**O alojamento do rolamento sujo ou uma instalação incorreta pode resultar em funcionamento defeituoso do rolamento.**

Substitua o eixo se o rolamento novo não assentar firmemente no eixo.

### ATENÇÃO

**Uma instalação incorreta do rolamento no eixo pode danificar o rolamento.**





## COMO UTILIZAR ESTE MANUAL

Este manual apresenta as teorias de funcionamento de vários sistemas comuns às motocicletas e motocicletas. Ele fornece também as informações básicas sobre diagnóstico de defeitos, inspeção e reparos dos componentes e sistemas encontrados nessas máquinas.

Consulte o Manual de Serviços do modelo específico para obter as informações específicas deste modelo que esteja manuseando (ex. especificações técnicas, valores de torque, ferramentas especiais, ajustes e reparos).

Capítulo 1 refere-se às informações gerais sobre toda a motocicleta, assim como precauções e cuidados para efetuar a manutenção e reparos.

Capítulos 2 a 15 referem-se às partes do motor e transmissão.

Capítulos 16 a 20 incluem todos os grupos de componentes que formam o chassi.

Capítulos 21 a 25 aplicam-se a todos os componentes e sistemas elétricos instalados nas motocicletas HONDA.

Localize o capítulo que você pretende consultar nesta página (Índice Geral). Na primeira página de cada capítulo você encontrará um índice específico.

TODAS AS INFORMAÇÕES, ILUSTRAÇÕES E ESPECIFICAÇÕES INCLUÍDAS NESTA PUBLICAÇÃO SÃO BASEADAS NAS INFORMAÇÕES MAIS RECENTES DISPONÍVEIS SOBRE O PRODUTO NA OCASIÃO EM QUE A IMPRESSÃO DO MANUAL FOI AUTORIZADA. A MOTO HONDA DA AMAZÔNIA LTDA. SE RESERVA O DIREITO DE ALTERAR AS CARACTERÍSTICAS DA MOTOCICLETA A QUALQUER MOMENTO E SEM AVISO PRÉVIO, NÃO INCORRENDO POR ISSO EM OBRIGAÇÕES DE QUALQUER ESPÉCIE. NENHUMA PARTE DESTA PUBLICAÇÃO PODE SER REPRODUZIDA SEM AUTORIZAÇÃO POR ESCRITO.

**MOTO HONDA DA AMAZÔNIA LTDA.**  
**Departamento de Serviços Pós-Venda**  
**Setor de Publicações Técnicas**

## ÍNDICE GERAL

MOTOR	INFORMAÇÕES GERAIS	1
	MANUTENÇÃO	2
	TESTE DO MOTOR	3
	LUBRIFICAÇÃO	4
	SISTEMA DE REFRIGERAÇÃO	5
	SISTEMA DE ESCAPE	6
	SISTEMAS DE CONTROLE DE EMISSÃO	7
	SISTEMA DE ALIMENTAÇÃO	8
	CABEÇOTE/VÁLVULAS	9
	CILINDRO/PISTÃO	10
	EMBREAGEM	11
	SISTEMA DE TRANSMISSÃO POR CORREIA V-MATIC	12
	TRANSMISSÃO/SELETOR DE MARCHAS	13
	CARÇAÇA DO MOTOR/ÁRVORE DE MANIVELAS	14
	TRANSMISSÃO FINAL/EIXO DE TRANSMISSÃO	15
CHASSIS	RODAS/PNEUS	16
	FREIOS	17
	SUSPENSÃO DIANTEIRA/SISTEMA DE DIREÇÃO	18
	SUSPENSÃO TRASEIRA	19
	CHASSI	20
SISTEMA ELÉTRICO	FUNDAMENTOS DE ELETRICIDADE	21
	BATERIA/SISTEMA DE CARGA/SISTEMA DE ILUMINAÇÃO	22
	SISTEMAS DE IGNIÇÃO	23
	PARTIDA ELÉTRICA/EMBREAGEM DE PARTIDA	24
	LUZES/INSTRUMENTOS/INTERRUPTORES	25
	SUPLEMENTO	26

# 2. MANUTENÇÃO

2

TUBOS DE COMBUSTÍVEL	2-2	ÓLEO DE TRANSMISSÃO (motor de 2 tempos)	2-20
TELA DO FILTRO DE COMBUSTÍVEL	2-2	CORRENTE DE TRANSMISSÃO	2-21
FUNCIONAMENTO DO ACELERADOR	2-3	CURSOR DA CORRENTE DE TRANSMISSÃO/GUIA DA CORRENTE/ CURSOR DA GUIA E ROLETES	2-24
BOMBA DE ÓLEO E TUBOS DE ÓLEO (para motocicletas de 2 tempos com alimentação de óleo separado)	2-4	CORREIA DE TRANSMISSÃO	2-24
AFOGADOR	2-5	FILTRO DE AR DA CARÇAÇA DA CORREIA	2-25
FILTRO DE AR	2-6	NÍVEL DE ÓLEO DA TRANSMISSÃO FINAL	2-25
TUBO DE DRENAGEM DA CARÇAÇA DO FILTRO DE AR (motocicletas off-road)	2-7	BATERIA	2-26
RESPIRO DO MOTOR	2-7	FLUIDO DO FREIO	2-27
VELA DE IGNIÇÃO	2-8	DESGASTE DA SAPATA DO FREIO	2-28
FOLGA DAS VÁLVULAS	2-9	DESGASTE DAS PASTILHAS DO FREIO	2-28
ÓLEO DO MOTOR	2-11	SISTEMA DO FREIO	2-29
FILTRO DE ÓLEO DO MOTOR	2-13	INTERRUPTORES DA LUZ DO FREIO	2-30
TELA DO FILTRO DE ÓLEO DO MOTOR	2-14	FACHO DE LUZ DO FAROL	2-31
DESCARBONIZAÇÃO (motor de 2 tempos)	2-15	SISTEMA DE EMBREAGEM	2-31
SINCRONIZAÇÃO DOS CARBURADORES	2-16	CAVALETE LATERAL	2-33
MARCHA LENTA	2-17	SUSPENSÃO	2-34
LÍQUIDO DE ARREFECIMENTO DO RADIADOR	2-17	PARAFUSOS/PORCAS/ELEMENTOS DE FIXAÇÃO	2-35
SISTEMA DE REFRIGERAÇÃO	2-18	RODAS/PNEUS	2-36
SISTEMA DE SUPRIMENTO DE AR SECUNDÁRIO (aplicável aos modelos com sistema de controle de emissões)	2-19	ROLAMENTOS DA COLUNA DE DIREÇÃO	2-38
SISTEMA DE CONTROLE DE EMISSÃO EVAPORATIVA (aplicável aos modelos com controle de emissões)	2-19	ALINHAMENTO DAS RODAS (TRX)	2-38

## NOTA

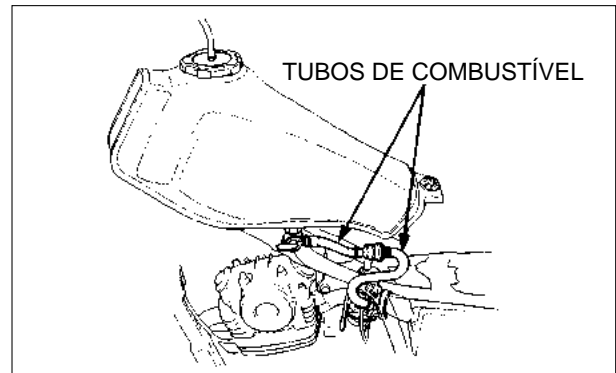
Este capítulo descreve os serviços de inspeção e ajustes normais necessários para manter o veículo em ótimas condições de uso. Efetue esta manutenção de acordo com o período estabelecido na tabela de manutenção. Consulte o manual de serviços do modelo específico para obter o período correto de manutenção e os itens aplicáveis.

## TUBOS DE COMBUSTÍVEL

Verifique o tubo de combustível quanto a:

- Vazamento de combustível.
- Presilha do tubo solta ou posicionamento incorreto.
- Tubos deteriorados ou danificados.

Substitua as peças com defeito.



## TELA DO FILTRO DE COMBUSTÍVEL

Coloque a válvula de combustível na posição OFF.

Remova o copo do filtro da válvula de combustível e drene o combustível em um recipiente.

### **⚠ CUIDADO**

**A gasolina é extremamente inflamável e até explosiva sob certas condições.**

Trabalhe em uma área bem ventilada. Mantenha os cigarros acesos, chamas ou faíscas distantes da área de trabalho ou qualquer área onde a gasolina é armazenada.

Remova o anel de vedação e a tela do filtro de combustível.

Limpe o copo e a tela do filtro com solvente não inflamável ou com baixo ponto de inflamação.

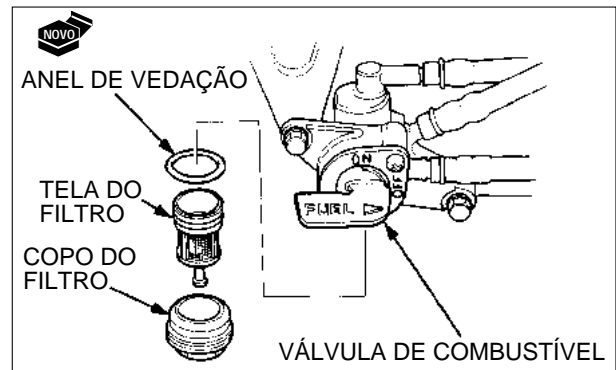
Substitua o anel de vedação por um novo.

Reinstale a tela do filtro, o anel de vedação e o copo e em seguida aperte o copo de acordo com o torque especificado.

### **ATENÇÃO**

**Apertar excessivamente o copo de combustível pode danificar ou deformar o anel de vedação causando o vazamento de combustível.**

Coloque a válvula de combustível na posição "ON" e certifique-se de que não há vazamentos.



## FUNCIONAMENTO DO ACELERADOR

Verifique se há deterioração ou danos no cabo do acelerador.

Certifique-se de que a manopla do acelerador retorna automaticamente para a posição completamente fechada em todas as posições de manobra.

Se a manopla do acelerador não retornar corretamente, lubrifique o cabo do acelerador, inspecione e lubrifique a carcaça da manopla do acelerador.

Se a manopla do acelerador ainda não retornar corretamente, o cabo deve ser substituído.

Mantenha o motor em marcha lenta e vire o guidão para direita e esquerda para certificar-se de que a rotação da marcha lenta não se altera em todas as posições de manobra.

Se a rotação de marcha lenta aumentar, verifique a folga da manopla do acelerador e a conexão do cabo.

### **⚠ CUIDADO**

**A reutilização do cabo do acelerador danificado, com torção anormal ou dobrado pode interferir no curso normal de funcionamento do cabo e pode provocar a perda de controle do acelerador durante a rodagem.**

A folga da manopla do acelerador deve ser verificada e ajustada como segue:

A folga da manopla do acelerador está correta se houver uma quantidade especificada de folga no movimento circunferencial do flange da manopla do acelerador.

A folga da alavanca do acelerador está correta se houver uma quantidade especificada de folga na extremidade da alavanca.

Os ajustes menores da folga podem ser obtidos por meio do ajustador superior localizado na proximidade da manopla.

Solte a contraporca e gire o ajustador no sentido desejado até obter a folga correta.

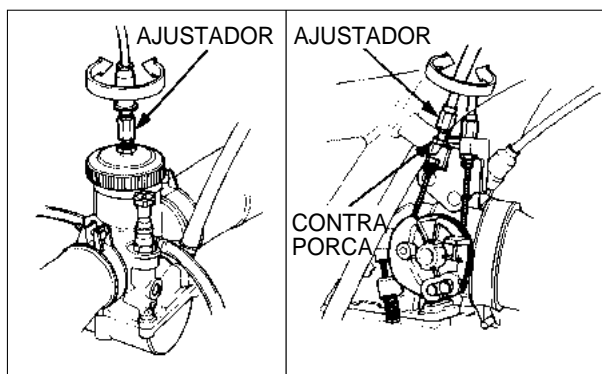
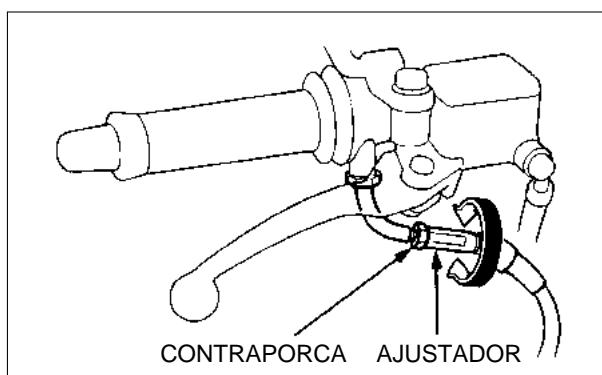
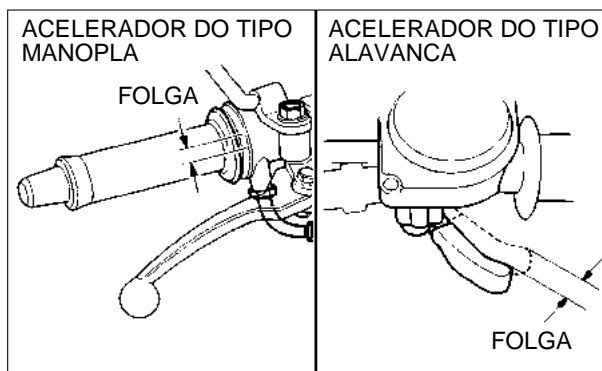
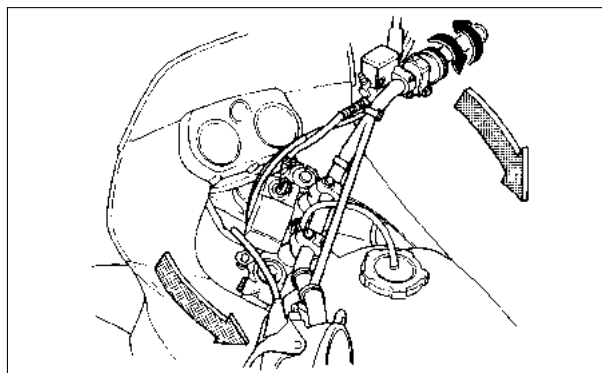
Aperte a contraporca em seguida.

Se o ajustador tiver uma capa, recoloque-a corretamente após o ajuste.

Os ajustes maiores são obtidos no carburador, na extremidade do cabo.

No carburador com o acelerador do tipo abertura/fechamento forçado, o ajuste da folga deve ser feito no cabo de tração, afrouxando a contraporca e girando o ajustador.

Aperte a contraporca após o ajuste da folga.

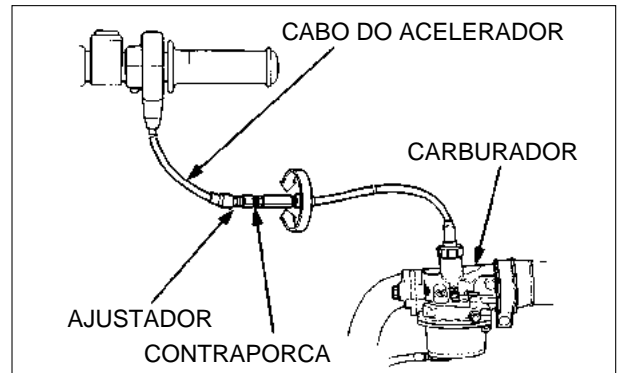


Se o cabo do acelerador tiver um ajustador na posição intermediária entre a manopla e o carburador, os ajustes maiores devem ser feitos neste ajustador.

Ajuste a folga soltando a contraporca e girando o ajustador.

Após efetuar o ajuste, aperte a contraporca.

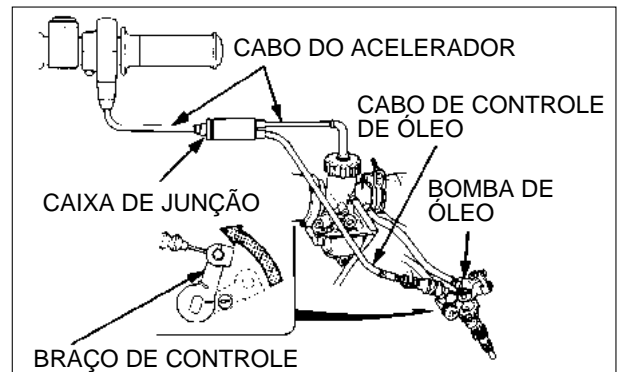
Se o ajustador tiver uma capa, recoloque-a corretamente após efetuar o ajuste.



## BOMBA DE ÓLEO E TUBOS DE ÓLEO (para motores de 2 tempos com alimentação de óleo separado)

A alimentação de óleo, em alguns motores de 2 tempos, é controlada por um cabo do acelerador que está acoplado a uma bomba de óleo.

A passagem de óleo é regulada, na relação direta com o movimento e a posição do acelerador, por um cabo combinado de controle de óleo/ acelerador que movimenta simultaneamente o cursor de aceleração no carburador e o braço de controle na bomba de óleo.



Quando o cabo interno de controle de óleo estica, altera a quantidade de fluxo de óleo em relação à abertura do acelerador e portanto há necessidade de inspecionar e reajustar o cabo periodicamente.

Na bomba de óleo há marcas de referência no braço de controle e na carcaça da bomba para efetuar o ajuste do cabo. Consulte o manual de serviços do Modelo Específico (para casos específicos).

### Tubo de óleo

Verifique se há vazamentos no tubo de óleo, ou deterioração ou danos. Substitua a peça se for necessário.

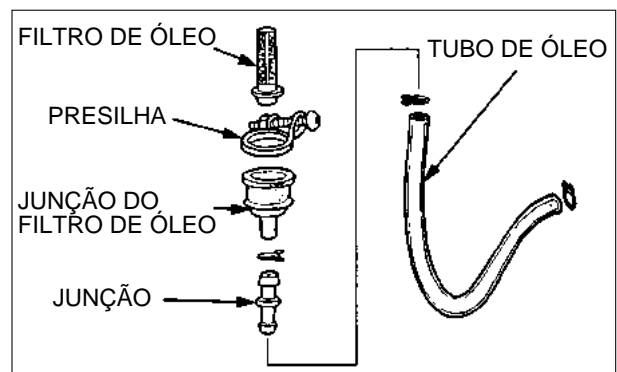
### Filtro de óleo

Solte a presilha do tubo localizado na parte inferior do tanque de óleo.

Drene o óleo em um recipiente apropriado.

Remova a junção do filtro de óleo da parte inferior do tanque de óleo.

Remova a tela do filtro de óleo.



Limpe a tela do filtro de óleo com ar comprimido.

Para instalar a tela do filtro, siga a ordem inversa da remoção.

Após abastecer o tanque de óleo do motor 2 tempos, não esqueça de retirar o ar do tubo e da bomba de óleo (veja a página 4-11).

#### NOTA

Verifique cada peça quanto a vazamento após terminar a limpeza do filtro de óleo e o procedimento de sangria do ar do tubo e da bomba de óleo.

## AFOGADOR

### AFOGADOR MANUAL

No sistema de afogador manual, verifique se a alavanca (ou botão) do afogador abre e fecha completamente.

Verifique se o cabo do afogador está torcido ou danificado e toda sua extensão.

#### CUIDADO

**A reutilização do cabo do acelerador danificado, com torção anormal ou dobrado pode interferir no curso normal de funcionamento do cabo e pode provocar a perda de controle do acelerador durante a rodagem.**

Certifique-se de que o movimento do cabo está correto, operando o afogador manualmente.

Verifique se há uma folga de no máximo 1-2 mm no cabo interno do afogador empurrando a extremidade inferior do cabo com o dedo e com a alavanca do afogador na posição OFF.

Se a folga não for suficiente, solte o parafuso da presilha do cabo e ajuste a folga do cabo interno alterando a posição do cabo externo. Após efetuar o ajuste, aperte o parafuso da presilha firmemente.

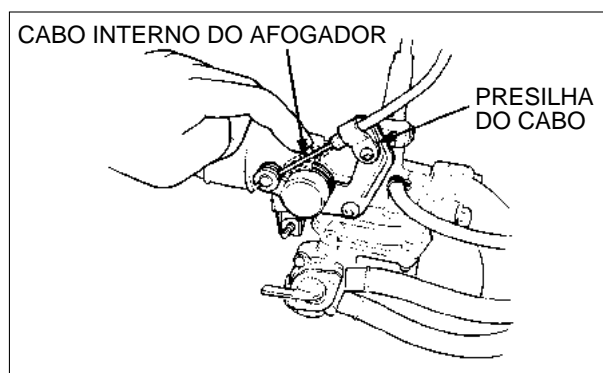
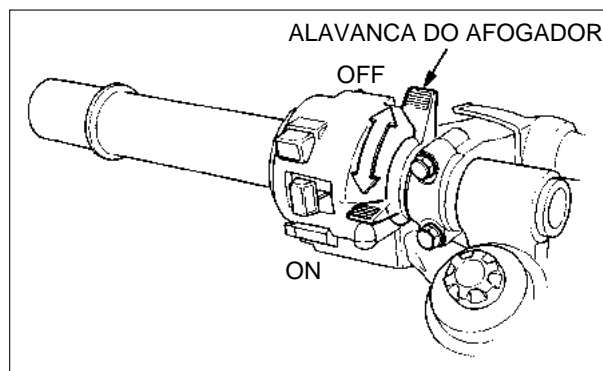
### AFOGADOR BYSTARTER

O funcionamento do afogador de uma motocicleta equipada com o sistema de afogador automático bystarter pode ser inspecionado, verificando as condições de partida e o rendimento do motor.

#### NOTA

- Dificuldade em dar a partida com motor frio (com o motor aquecido a partida é fácil): a válvula de partida não está completamente aberta (OFF)
- A marcha lenta é irregular mesmo após o aquecimento do motor (combustão imperfeita): a válvula de partida não está completamente fechada (ON).

Quando ocorrerem os sintomas mencionados acima, inspecione, o sistema de afogador de acordo com o procedimento descrito no Manual de Serviços Específicos. Não encontrando qualquer anormalidade, inspecione os outros itens descritos na lista de diagnóstico de defeitos.





## FILTRO DE AR

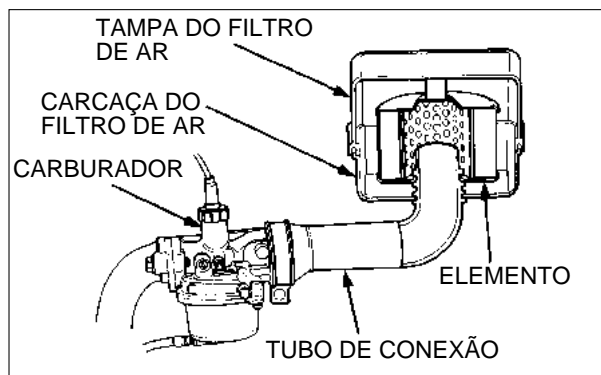
Quando o elemento do filtro de ar estiver sujo, a mistura ar/com-bustível se torna muito rica.

A limpeza ou substituição periódica do elemento do filtro é necessária. Veículos utilizados nas áreas com muita poeira requerem os serviços de manutenção com mais frequência.

Ao substituir o elemento do filtro de ar, tome cuidado nos seguintes pontos:

### NOTA

- Para os filtros de ar que dispõem de um vedador de borracha na sua junção, aplique uma pequena camada de graxa no vedador para melhorar a vedação do sistema.
- Certifique-se de que o filtro de ar e o suporte estão fixados firmemente e que não há sujeira ou pó.



### Elemento de espuma poliuretano banhado em óleo

Remova o elemento do filtro de ar do suporte e lave-o com solvente não inflamável e deixe-o secar bem.

#### **⚠ CUIDADO**

**O uso de gasolina ou solventes inflamáveis para limpar as peças pode resultar em incêndios ou explosões.**

#### **ATENÇÃO**

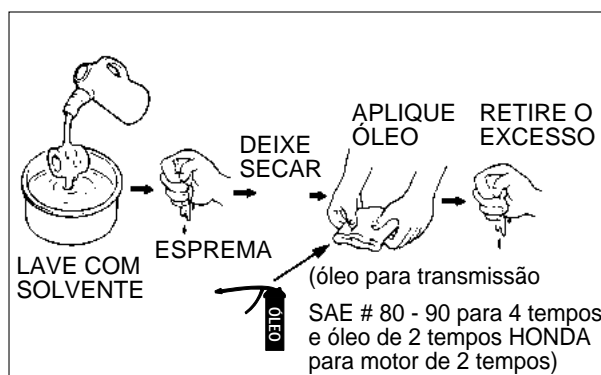
**Limpar o elemento do filtro de ar com gasolina ou qualquer substância ácida, alcalina ou orgânica, óleo tipo volátil pode causar ignição incorreta, deterioração do elemento ou então pode soltar os elementos adesivos.**

Certifique-se de que o elemento está completamente seco antes de aplicar óleo. Caso contrário, o óleo será diluído por solvente e diminuirá a capacidade de filtração.

Aplique óleo de transmissão (SAE 80-90) no elemento até saturá-lo e retire o excesso de óleo espremendo-o.

#### **ATENÇÃO**

**O uso de óleo no filtro de ar é muito importante para evitar o desgaste prematuro do motor quando a motocicleta é utilizada em áreas com muita poeira. Aplique o óleo em toda superfície do elemento do filtro de ar e esfregue-o com as mãos até saturar o elemento com óleo. Retire o excesso de óleo.**

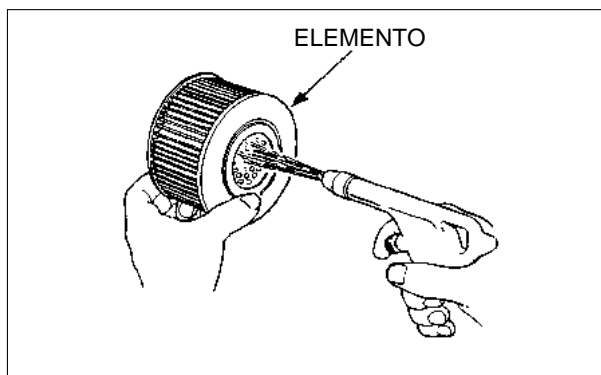


### Elemento de papel

Se a superfície do elemento estiver suja, remova o pó primeiramente batendo-o levemente. Em seguida retire as sujeiras restantes nas superfícies do elemento aplicando o jato de ar comprimido pela parte de dentro (lado do carburador).

### Elemento de papel viscoso

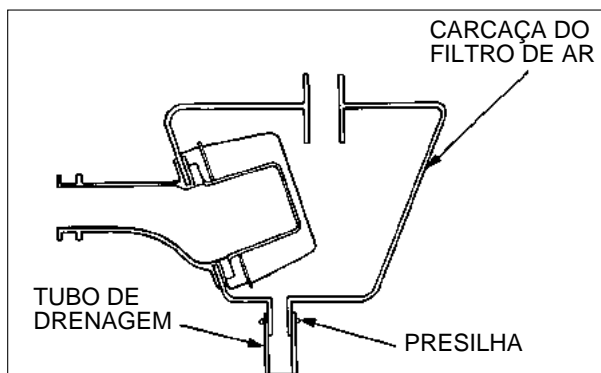
Este tipo de elemento de papel não pode efetuar a limpeza pois contém adesivo de pó. O elemento do filtro de ar deve ser substituído periodicamente.



## TUBO DE DRENAGEM DA CARÇAÇA DO FILTRO DE AR (motocicleta off-road)

Solte a presilha, remova o tubo de drenagem e retire em um recipiente apropriado as sujeiras ou fluidos acumulados da carcaça do filtro de ar.

Verifique se o tubo de drenagem está danificado e substitua-o se for necessário. Reinstale o tubo de drenagem e fixe-o com a presilha.

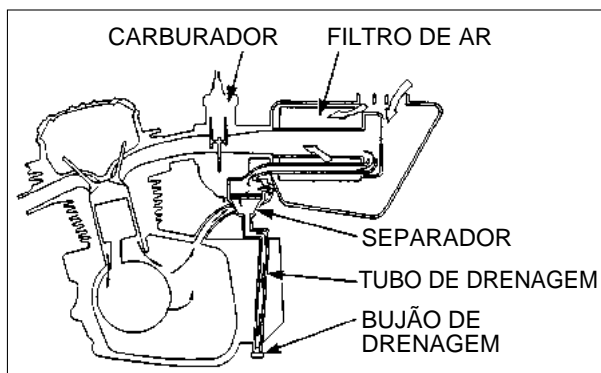


## RESPIRO DO MOTOR

Em algumas motocicletas, os motores são equipados com o sistema de respiro fechado para evitar a descarga de emissão de gases na atmosfera. Os gases do cilindro são devolvidos para a câmara de combustão através do filtro de ar e do carburador.

Dentro do sistema é necessário um separador de respiro para evitar a entrada de umidade no motor. O vapor passa pelo filtro de ar e volta para o motor para ser queimado. A umidade é coletada no tubo fechado. Periodicamente, é necessário remover o bujão de drenagem do tubo e drenar os depósitos em um recipiente apropriado. Reinstale o bujão de drenagem.

Uma parte do tubo de drenagem é transparente para que a acumulação de depósitos seja visível.



## VELA DE IGNIÇÃO

### NOTA

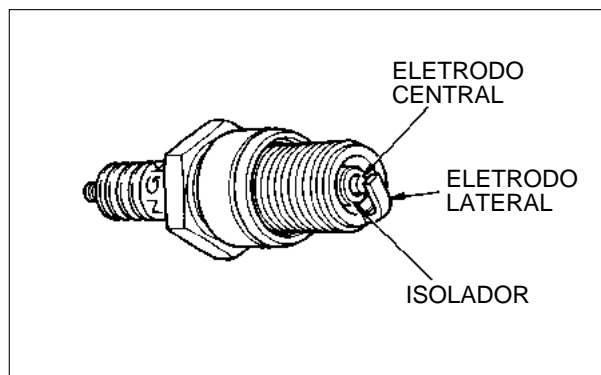
Limpe as proximidades do assento da vela de ignição com ar comprimido antes de removê-lo, para evitar que entre sujeira na câmara de combustão.

Retire o supressor de ruídos, remova a vela de ignição e inspecione ou substitua de acordo com a descrição da tabela de manutenção do Manual de Serviço do Modelo Específico.

### Inspeção

Verifique os itens abaixo e substitua-os se for necessário

- Isolador danificado
- Desgaste dos eletrodos
- Verifique a condição de combustão pela cor:
  - Uma cor entre escuro e marrom claro indica boas condições.
  - Uma cor excessivamente clara indica o ponto de ignição incorreto ou mistura pobre.



### REUTILIZAÇÃO DE UMA VELA DE IGNIÇÃO

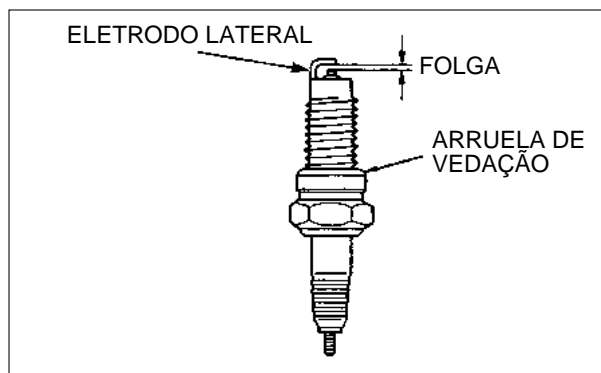
Limpe os eletrodos da vela de ignição com escova de aço ou jato de areia.

Verifique a folga entre os eletrodos central e lateral com lâmina calibradora. Se a folga estiver incorreta, ajuste-a dobrando o eletrodo lateral.

Reinstale a vela de ignição no cabeçote e aperte-a com a mão. Em seguida dê o aperto final com a chave de vela.

### ATENÇÃO

- **Certifique-se de que não há sujeira no assento da vela de ignição antes de instalá-la.**
- **Para evitar danos no cabeçote, aperte a vela de ignição com a mão antes de utilizar a chave de vela para dar o aperto final até o torque especificado.**



### SUBSTITUIÇÃO DE UMA VELA DE IGNIÇÃO

No caso de uma vela de ignição nova, ajuste a folga com calibre de lâminas. Instale a vela de ignição e aperte-a manualmente e em seguida aperte-a com a chave de vela aproximadamente 1/4 de volta após a arruela de vedação encostar no assento do orifício da vela. As velas usadas devem ser apertadas até o torque especificado.

Não aperte excessivamente a vela de ignição.

### ATENÇÃO

**O aperto excessivo na vela de ignição pode danificar o cabeçote. Certifique-se de que o torque aplicado à vela de ignição esteja correto.**

## FOLGA DAS VÁLVULAS

As motocicletas equipadas com os ajustadores hidráulicos automáticos (tucho hidráulico) não necessitam de ajuste de folga das válvulas. Entretanto, é necessário uma folga adequada entre as válvulas de admissão e escape e os mecanismos de abertura e fechamento das válvulas em todos os motores de 4 tempos restantes. Essa folga tolera a alteração de tamanho da válvula devido à dilatação térmica provocada pelo calor transmitido da câmara de combustão para a válvula.

Se a folga for excessiva, isto pode resultar em ruídos no motor. Se a folga for muito pequena, a válvula será empurrada durante o período em que o motor estiver com a temperatura elevada, provocando a queda de pressão de compressão e resultando em marcha lenta irregular ou eventualmente queima das válvulas.

### NOTA

Inspeccione e ajuste a válvula com o motor frio (abaixo de 35° C)

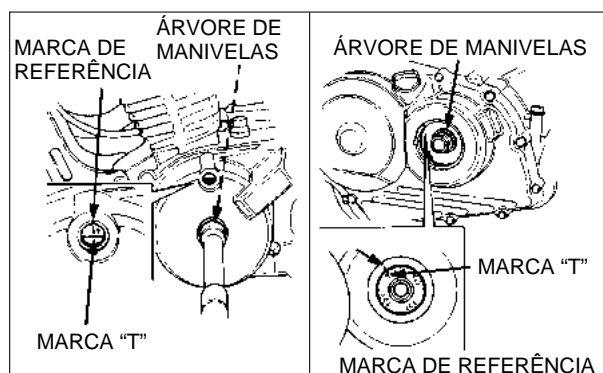
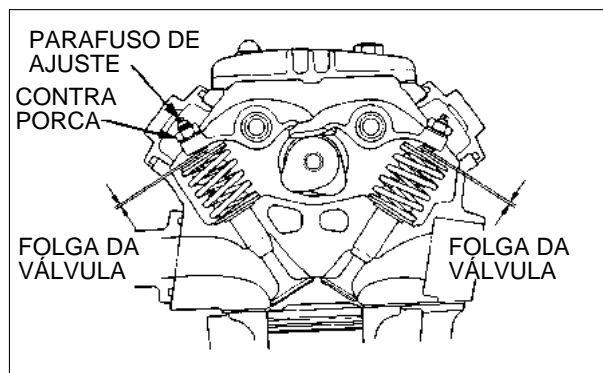
A inspeção e o ajuste da folga das válvulas devem ser efetuados com o pistão no ponto morto superior na fase de compressão. Esta posição pode ser determinada verificando se os balancins estão soltos quando a marca "T" do rotor do alternador estiver alinhada com a marca de referência fixa da tampa da carcaça do motor. Se estiverem presos, é porque o pistão está movendo da fase de escape para o ponto morto superior. Gire o rotor uma volta completa e faça coincidir novamente a marca "T" com a marca de referência fixa. O pistão estará na fase de compressão.

Nos motores de 4 cilindros em linha com a ordem de ignição 1-2-4-3, a inspeção da folga das válvulas pode ser realizada girando a árvore de manivelas duas vezes. Depois de efetuar os procedimentos acima corretamente, a inspeção e o ajuste de todos os cilindros estão completos.

(Nos motores de 4 cilindros em linha são numerados os cilindros 1-2-3-4 começando pelo lado esquerdo)

Pistão no ponto morto superior na fase de compressão	Número do cilindro			
	# 1	# 2	# 3	# 4
# 1	ADM/ESC	ESC	ADM	—
# 4	—	ADM	ESC	ADM/ESC

Nos motores V-twin e V-4, a inspeção e o ajuste são efetuados colocando cada cilindro na fase de compressão, no ponto morto superior.



O ajuste da folga das válvulas está correto quando o cábile de lâminas de espessura especificada penetra entre o parafuso de ajuste e a haste da válvula e outras lâminas maiores não penetram.

**NOTA**

Nas motocicletas que têm um mecanismo de descompressor que suspende a válvula quando dá a partida no motor, deve-se efetuar o ajuste do mecanismo de descompressor primeiro para proporcionar uma inspeção de folga das válvulas correta.

A inspeção da folga das válvulas nos motores com ajustadores comuns do tipo parafuso é efetuada introduzindo o cábile de lâminas diretamente entre a extremidade da haste da válvula e o parafuso de ajuste.

Nos motores do tipo junta articulada em um lado, a folga é inspecionada introduzindo-se o cábile de lâminas entre o balancim e o comando.

Nos motores do tipo empuxo direto com tucho de válvulas, a folga entre o ressalto do comando e o tucho ou pastilha é inspecionada com um cábile de lâminas.

Se necessitar de ajuste, solte a contraporca e o parafuso de ajuste e introduza o cábile de lâminas com espessura especificada. O valor correto das folgas das válvulas de admissão e escape está descrito no Manual de Serviços do Modelo Específico.

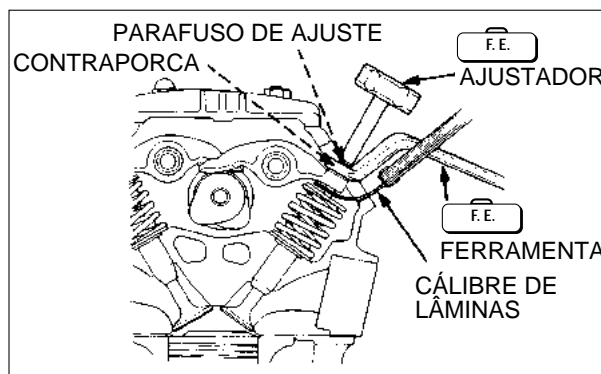
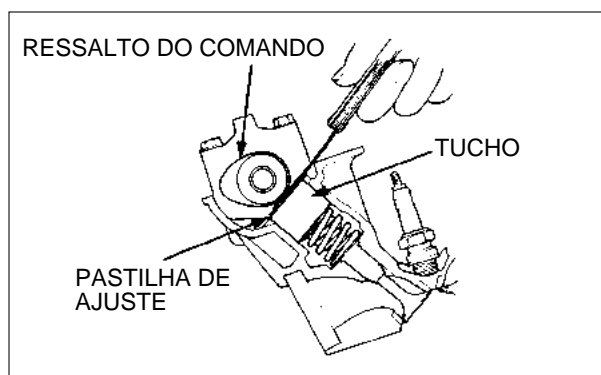
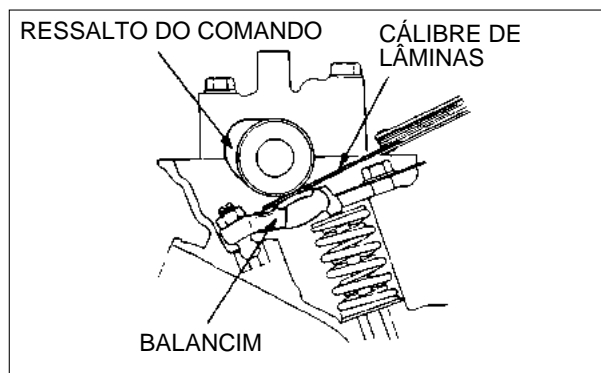
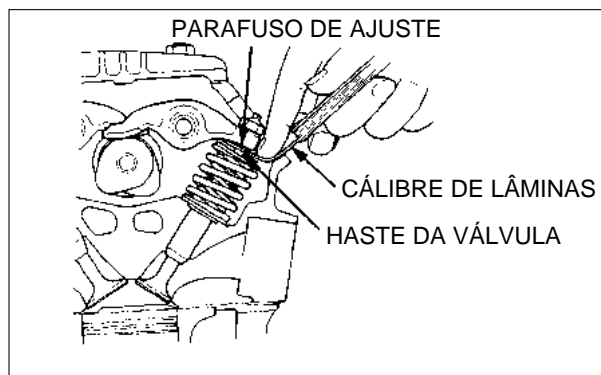
Gire o parafuso de ajuste até que haja uma pequena pressão sobre o cábile de lâminas.

Com o cábile de lâminas introduzido e tomando o cuidado de não girar o parafuso de ajuste, aperte a contraporca até o torque especificado.

**ATENÇÃO**

**Uma contraporca apertada incorretamente pode soltar-se e causar danos ao motor.**

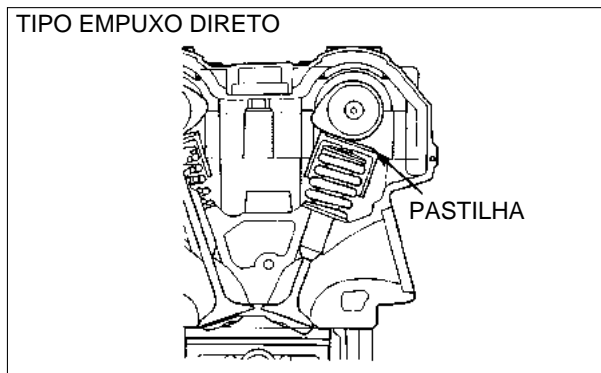
Utilize sempre as ferramentas especiais especificadas para o ajuste da válvula.



Durante o aperto da contraporca poderá haver alterações na folga das válvulas. Portanto verifique novamente a folga depois de apertar a contraporca.

O ajuste está correto se houver uma pequena dificuldade para retirar o cábribe de lâminas. Se a pressão sobre o cábribe de lâminas for muito grande ou muito pequena, reajuste a folga das válvulas.

Nos casos dos tuchos de válvulas dos motores do tipo empuxo direto, substitua a pastilha e ajuste a folga da válvula. Consulte o Manual de Serviços do Modelo Específico para obter um procedimento correto para ajustar a folga das válvulas.



## ÓLEO DO MOTOR

### NOTA

- Não rosqueie o medidor do nível de óleo durante a inspeção do nível de óleo.
- Apóie a motocicleta na posição vertical em local plano para inspecionar o nível de óleo, caso contrário não obterá o nível de óleo correto.
- Como o óleo é consumido gradualmente, é necessário verificar periodicamente o nível de óleo e completar até o nível correto.
- Se o nível de óleo estiver muito alto, o rendimento do motor e a atuação da embreagem podem ser afetados. Nível de óleo muito baixo pode causar superaquecimento no motor e desgaste prematuro em várias peças.
- Não misture óleo de marcas e viscosidades diferentes ou óleo de baixa qualidade; isso reduzirá a capacidade de lubrificação.
- Verifique o nível de óleo só após ligar o motor e circular totalmente o óleo no motor. Este procedimento é importante principalmente para os motores com cárter seco devido à variação muito grande no nível do óleo.

### Motores de 4 tempos com cárter banhado de óleo:

Ligue o motor e deixe-o na rotação de marcha lenta por alguns minutos.

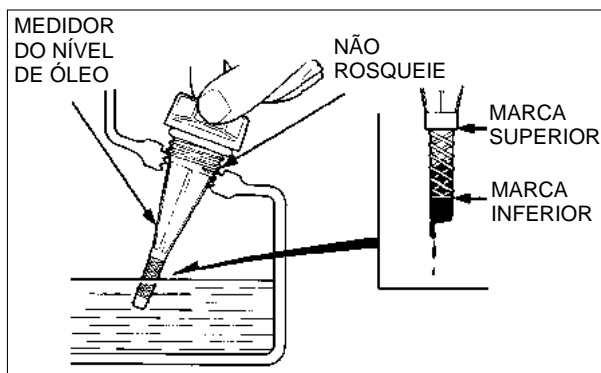
Desligue o motor, remova o medidor de nível de óleo e limpe-o com um pano seco.

Dois ou três minutos após a parada do motor, com a motocicleta em posição vertical, introduza o medidor no motor sem rosqueá-lo.

O motor contém a quantidade suficiente de óleo se o nível estiver entre as marcas superior e inferior do medidor.

Se o nível de óleo estiver próximo ou abaixo da marca inferior, adicione o óleo recomendado até a marca superior do medidor.

Consulte o Manual de Serviços do Modelo Específico para obter o óleo recomendado.



### Motores de 4 tempos com cárter seco:

Dê a partida no motor e deixe o óleo aquecer totalmente.

### NOTA

Não acelere o motor antes de inspecionar o nível de óleo no tanque, a medição da quantidade de óleo será incorreta.

Deixe o motor em marcha lenta durante cerca de 3 minutos e desligue o motor. Remova o medidor de nível de óleo imediatamente e limpe-o com um pano. Com a motocicleta na posição vertical em local plano, verifique o nível de óleo introduzindo o medidor no tanque de óleo sem rosqueá-lo.

O motor contém a quantidade suficiente de óleo se o nível de óleo estiver entre as marcas superior e inferior do medidor.

Se o nível de óleo estiver próximo ou abaixo da marca inferior, adicione o óleo recomendado até a marca superior.

Consulte o Manual de Serviços Específico do modelo para obter o óleo recomendado.

### Inspeção do vazamento:

Certifique-se de que não há vazamento de óleo em nenhuma parte do motor, nos tubos e mangueiras, etc.

Se detectar vazamento de óleo, efetue o serviço de manutenção para eliminar o problema.

### Troca de óleo:

Nos motores de 4 tempos depósitos podem ser formados devido em parte ao gás que passa pelos anéis do pistão e como os compostos da gasolina contaminam o óleo, enfraquecem a característica do óleo. Para aliviar este problema de contaminação, troque o óleo periodicamente.

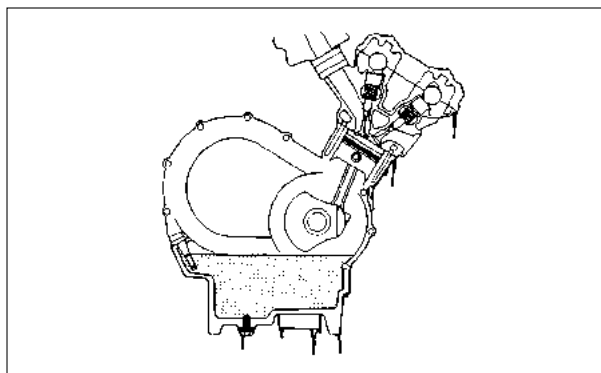
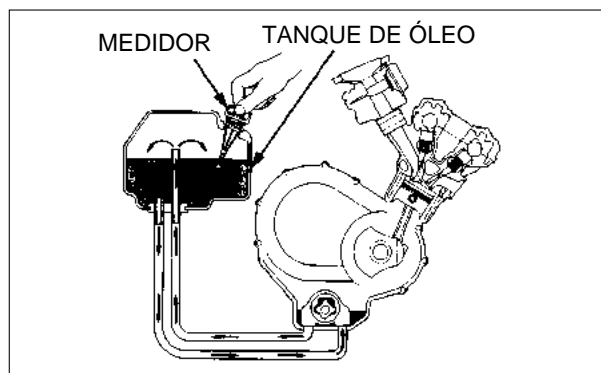
Nos motores novos, pelo fato de as superfícies das peças se friccionarem entre si pela primeira vez, uma quantidade notável de partículas metálicas circula com óleo no motor durante os primeiros períodos de uso.

Portanto, é extremamente importante trocar o óleo e o filtro de óleo ou limpar a tela do filtro de óleo no primeiro intervalo de manutenção para prolongar a vida útil do motor.

Consulte o Manual de Serviços Específicos do modelo para obter intervalos corretos para trocar o óleo.

### NOTA

Drenar o óleo do motor enquanto este está quente é o método mais eficiente e rápido.



Remova o medidor de nível de óleo ou a tampa de abastecimento para permitir uma drenagem rápida.

Remova o parafuso de drenagem de óleo da parte inferior da carcaça do motor e drene o óleo.

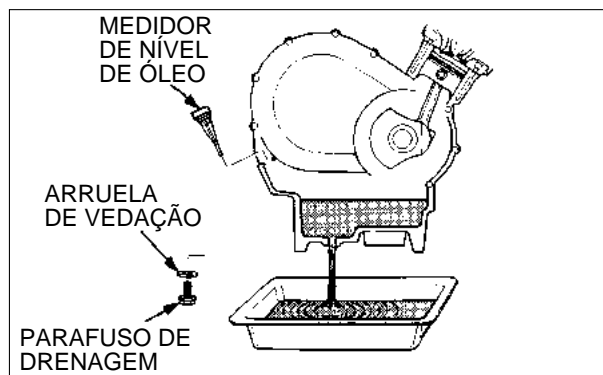
### **⚠ CUIDADO**

**O óleo do motor usado causa câncer na pele se permanecer em contato com a pele por tempo prolongado, embora esta possibilidade seja remota se o óleo for usado diariamente. Mesmo assim, é aconselhável lavar as mãos completamente com sabão e água o mais rápido possível após manusear o óleo usado.**

Após a drenagem completa de óleo, limpe e instale o parafuso de drenagem e a arruela de vedação e aperte-o até o torque especificado.

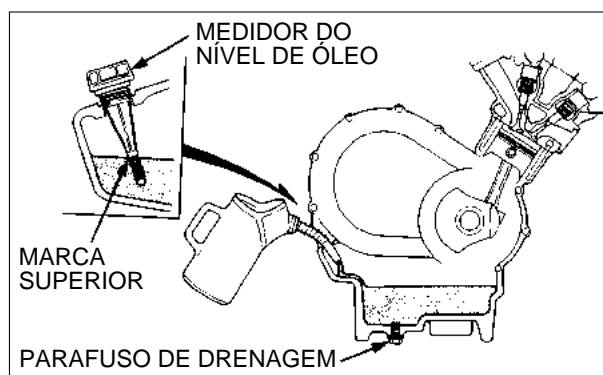
### **NOTA**

Substitua a arruela de vedação se estiver danificada.



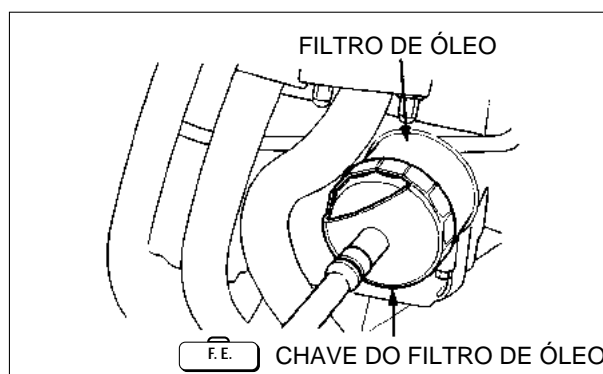
Abasteça o motor com óleo recomendado através do orifício do medidor de nível de óleo. Em alguns motores o orifício de abastecimento de óleo e a tampa são separados do medidor de nível de óleo.

Abasteça o motor com óleo, verificando o nível com o medidor até o óleo atingir a marca superior. Instale e aperte firmemente o medidor de nível de óleo após o reabastecimento.



## **FILTRO DE ÓLEO DO MOTOR**

Partículas de sujeira ou limalhas de metal, que não foram filtradas pela tela do filtro de óleo, são retidas no filtro de óleo de papel. Quando o filtro está obstruído, o fluxo de óleo é reduzido e os contaminantes podem alcançar várias partes do motor pela passagem de alívio, causando desgastes prematuros e possíveis danos.





### Filtro de papel tipo cartucho

Os filtros de óleo tipo cartucho são removidos utilizando uma chave de filtro.

#### **⚠ CUIDADO**

**O motor e as peças do sistema de escapamento ficam muito quentes e permanecem quentes por algum tempo mesmo após desligar o motor. Use luvas de proteção ou espere até o motor e o sistema de escapamento resfriarem antes de manusear estas peças.**

Limpe a área do filtro de óleo de motor com um pano limpo.

Aplique o óleo do motor levemente sobre o anel de vedação do filtro novo e instale o filtro no motor.

Aperte o filtro de óleo com a chave do filtro.

#### **TORQUE:**

**(Para cartucho pequeno): 10 N.m (1,0 kgm)**

**(Para cartucho grande): 18 N.m (1,8 kg.m)**

Certifique-se de que não há vazamentos de óleo ao funcionar o motor depois de abastecido com óleo recomendado até o nível correto.

Deixe ligado o motor cerca de um minuto; em seguida desligue-o e verifique cuidadosamente se há vazamentos.

### Filtro de papel tipo elemento

Remova a tampa do filtro de óleo e substitua o elemento do filtro. Reinstale a tampa do filtro com um anel de vedação novo.

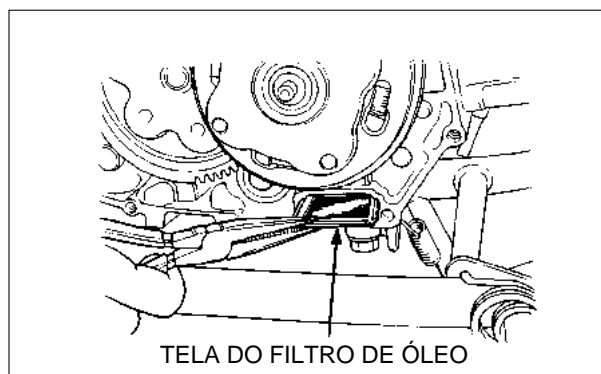
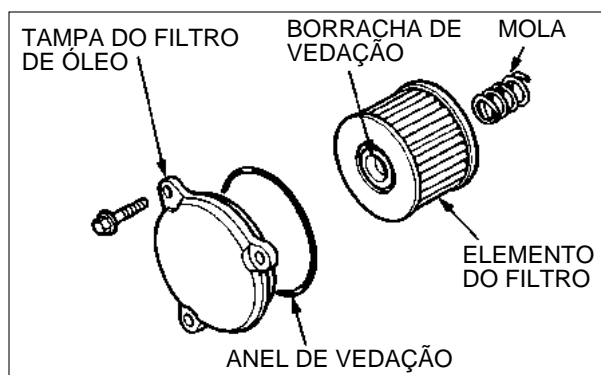
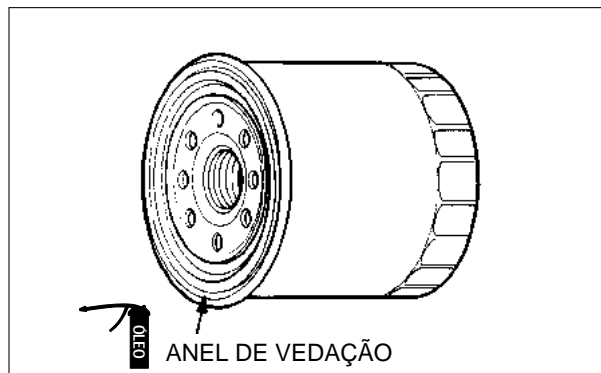
#### **NOTA**

- Instale o elemento com a borracha de vedação voltada para fora, certificando-se de que a mola está instalada entre o elemento e a carcaça do motor.
- Substitua o anel de vedação da tampa do filtro por um novo.

Abasteça o motor com óleo recomendado até o nível correto. Ligue o motor e verifique se há vazamentos sempre que o óleo ou filtro for substituído.

## TELA DO FILTRO DE ÓLEO DO MOTOR

Verifique se há sujeiras ou detritos na tela do filtro de óleo que possam restringir a passagem de óleo. Remova e limpe a tela do filtro com solvente se encontrar qualquer depósito na tela. Consulte o Manual de Serviços Específicos do modelo para obter informações dos procedimentos de remoção, limpeza e instalação da tela do filtro de óleo.



## DESCARBONIZAÇÃO (motor de 2 tempos)

O acúmulo de depósitos de carvão ocorre mais rapidamente nos motores de 2 tempos do que nos motores de 4 tempos porque os motores de 2 tempos queimam o óleo do motor. Se os depósitos de carvão não forem removidos periodicamente, a quantidade de depósitos de carvão aumenta, formando pontos quentes no cabeçote e na cabeça do pistão. Isto pode causar pré-ignição e conseqüentemente a perda de rendimento do motor. O carvão acumulado na janela de escape impede a passagem dos gases, causando a queda de potência. Portanto, a remoção do carvão acumulado deve ser efetuada de acordo com a tabela de manutenção do Manual de Serviços Específicos do Modelo.

### ATENÇÃO

**Ao remover o carvão, tenha cuidado para não danificar a câmara de combustão, o pistão e o cilindro.**

Retire o cabeçote e remova o carvão da cabeça do pistão com o pistão posicionado no ponto morto superior.

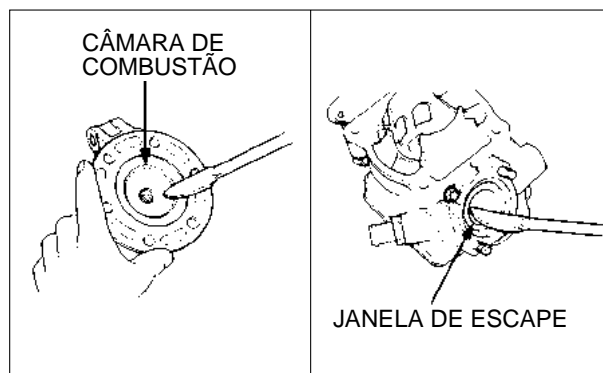
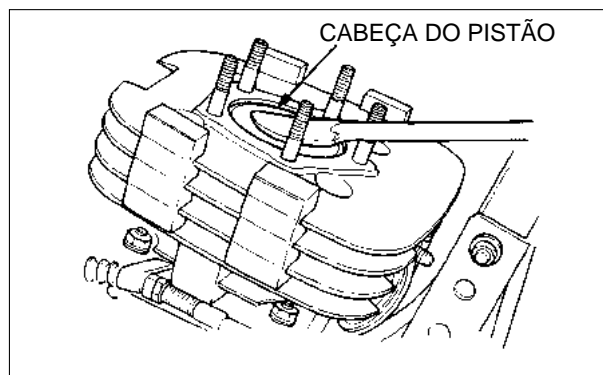
Remova os depósitos de carvão da câmara de combustão.

Retire o cilindro e remova os depósitos de carvão da camisa do cilindro e da janela de escape.

Remova completamente os depósitos de carvão remanescentes no cilindro.

Nos motores refrigerados a líquido, remova as partículas de carvão que tenham caído nas camisas do líquido de arrefecimento perto do cilindro com o ar comprimido.

Consulte o Manual de Serviços Específicos do modelo quanto a procedimentos de remoção e instalação do cilindro e cabeçote.



## SINCRONIZAÇÃO DOS CARBURADORES

### NOTA

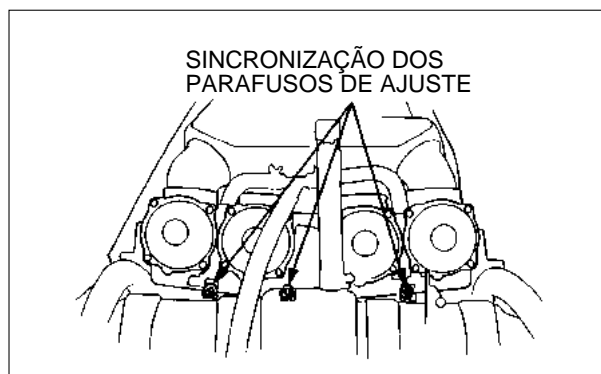
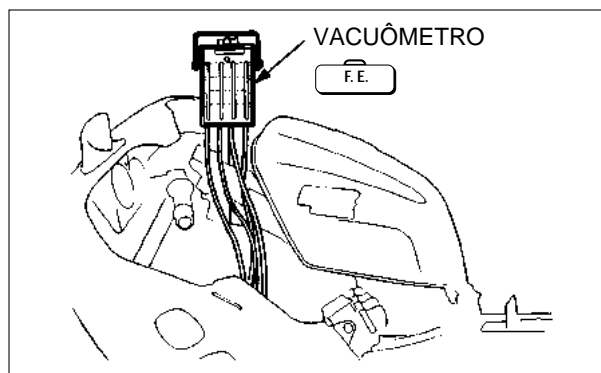
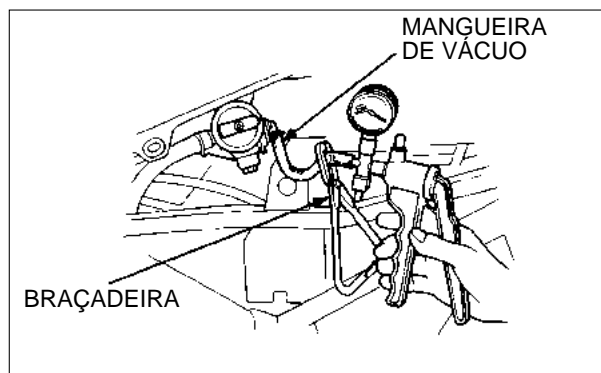
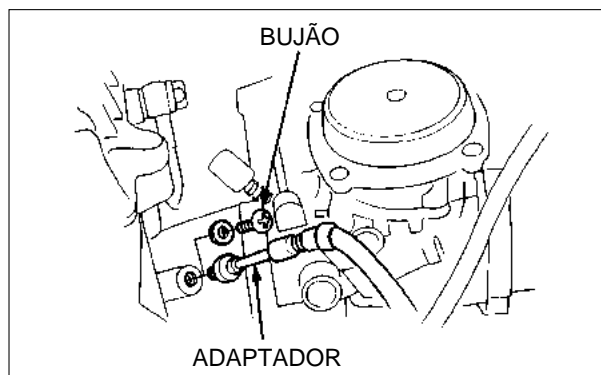
- A sincronização dos carburadores é necessária para ajustar a abertura da válvula do acelerador e para sincronizar o vácuo em cada carburador, sempre que 2 ou mais carburadores são remontados.
- Sincronize os carburadores com o motor à temperatura normal de funcionamento, a transmissão em ponto morto e a motocicleta apoiada no cavalete central.
- Os números dos carburadores coincidem com os números dos cilindros.

Remova os bujões de cada coletor de admissão e instale os adaptadores do vacuômetro.

Se a motocicleta é equipada com o registro automático de combustível, desconecte a mangueira de vácuo do registro de combustível do coletor de admissão, provoque uma depressão no interior da mangueira com uma bomba de vácuo manual e prenda a extremidade da mangueira com uma braçadeira como mostra a ilustração ao lado.

Conecte o vacuômetro.

1. Ajuste a rotação da marcha lenta. (Consulte o Manual de Serviços Específicos do Modelo)
2. Gire o parafuso de ajuste de modo que a diferença entre o vácuo do coletor de admissão do carburador base e o vácuo do coletor do outro carburador esteja abaixo do especificado. (Consulte o Manual de Serviços Específicos do modelo quanto ao carburador base, localização dos parafusos de ajuste e a diferença de vácuo entre os carburadores).
3. Certifique-se de que a sincronização está estável, acelerando o motor várias vezes.
4. Repita as operações de 1 a 3 para cada carburador.
5. Acelere o motor várias vezes e verifique novamente a rotação da marcha lenta e a diferença de vácuo entre os carburadores.



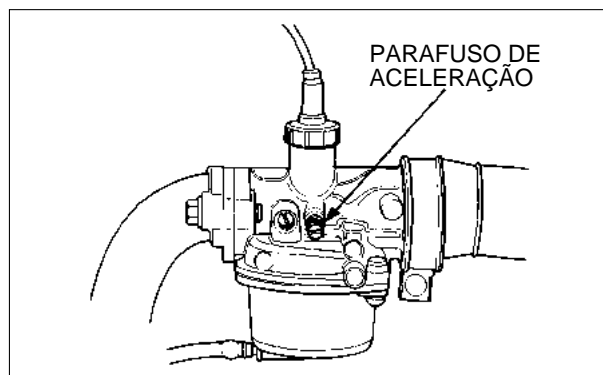
## MARCHA LENTA

Verifique se há barulho anormal enquanto o motor está na rotação de marcha lenta. Se detectado barulho, verifique com um estetoscópio para localizar a origem. Efetue a inspeção e a manutenção de acordo com os resultados da verificação do barulho.

Verifique se a rotação do motor aumenta suavemente na marcha lenta. Verifique a rotação da marcha lenta e ajuste-a, se for necessário, girando o parafuso de aceleração.

### NOTA

- Verifique e ajuste a marcha lenta após aquecer o motor. Há diferenças na rotação de marcha lenta entre os motores quente e frio.
- Apóie a motocicleta no cavalete central ou na posição vertical em local plano para verificar e ajustar a marcha lenta. Se o veículo estiver inclinado, haverá flutuações na passagem do combustível do carburador que pode prejudicar a obtenção de rotação de marcha lenta correta.



## LÍQUIDO DE ARREFECIMENTO DO RADIADOR

### ⚠ CUIDADO

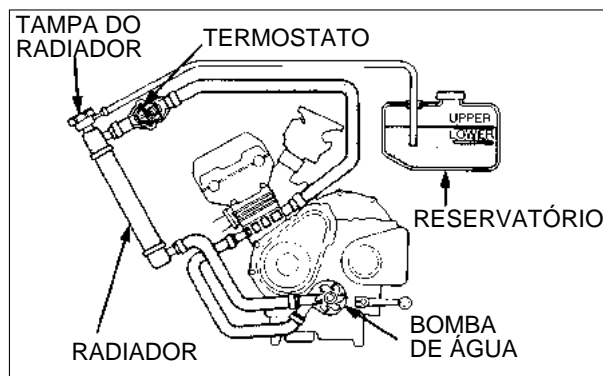
- Espere até esfriar o motor antes de remover a tampa do radiador. Remover a tampa enquanto o motor está quente e o líquido sob alta pressão pode causar graves queimaduras.
- O líquido de arrefecimento do radiador é venenoso. Tenha cuidado e evite o contato com os olhos, a pele ou as roupas.
- Se o líquido do radiador atingir os olhos, lave com bastante água várias vezes e procure assistência médica imediatamente.
- Se o líquido do radiador for acidentalmente ingerido, force o vômito e procure assistência médica imediatamente.
- MANTENHA-O FORA DO ALCANCE DAS CRIANÇAS.

O líquido de arrefecimento evapora naturalmente, portanto verifique-o regularmente.

O líquido de arrefecimento é ao mesmo tempo anticongelante e anticorrosivo.

### ATENÇÃO

- Certifique-se de que a mistura do anticongelante e água destilada esteja correta para proteger o motor.
- Use somente água destilada. Água corrente pode causar corrosão no motor.



## VERIFICAÇÃO DO NÍVEL DO LÍQUIDO DE ARREFECIMENTO

Verifique sempre o nível do líquido de arrefecimento com a motocicleta na posição vertical em local plano.

Verifique sempre o nível do líquido de arrefecimento no reservatório (não no radiador) após aquecer o motor.

Verifique se o nível do líquido de arrefecimento está entre as marcas superior e inferior do reservatório.

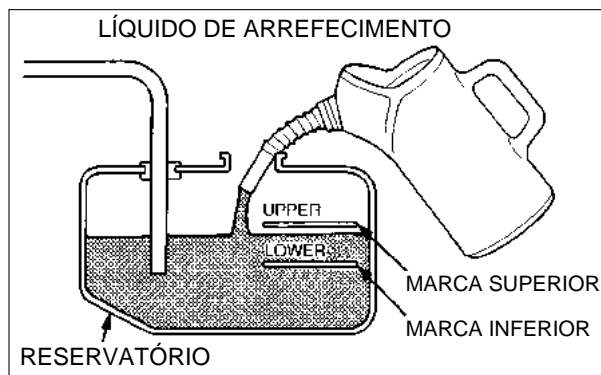
Se o nível estiver próximo ou abaixo da marca inferior, adicione uma mistura de 50/50 de anticongelante e água destilada até a marca superior. (Consulte o item PREPARAÇÃO DE MISTURA DO LÍQUIDO DE ARREFECIMENTO na página 5-6).

Verifique se há vazamentos de líquido de arrefecimento quando diminuir o nível do líquido rapidamente.

Se o reservatório esvaziar completamente, há possibilidade de entrar ar no sistema de arrefecimento. Portanto, remova todo o ar do sistema de arrefecimento como está descrito na página 5-7.

### NOTA

A eficácia do líquido de arrefecimento diminui com o acúmulo de ferrugem ou se houver alteração na proporção de mistura durante o uso. Portanto, para melhor rendimento, troque o líquido regularmente (consulte a página 5-6)



## SISTEMA DE REFRIGERAÇÃO

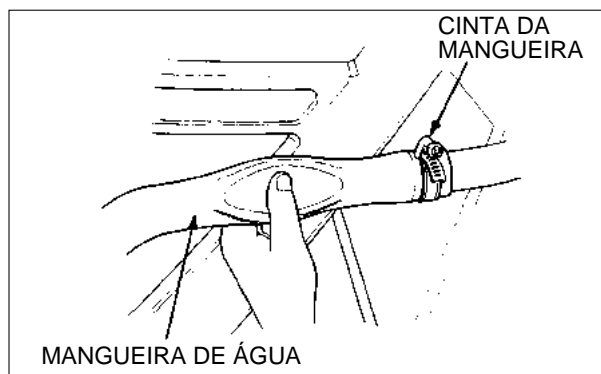
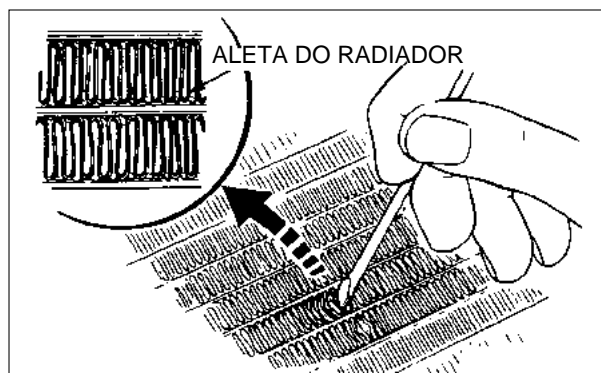
### ⚠ CUIDADO

**Para evitar acidente, mantenha as mãos e as roupas longe do ventilador. Ele pode iniciar o giro automaticamente.**

Verifique se as passagens de ar estão obstruídas ou danificadas. Endireite as aletas dobradas com uma chave de fenda pequena e remova os insetos, barro ou outras obstruções com ar comprimido ou água com baixa pressão. Substitua o radiador se a passagem de ar estiver restringindo mais de 1/3 da área das aletas.

Remova a carenagem e o tanque de combustível e verifique se há vazamentos de líquido na bomba de água, na mangueira de água e na junção das mangueiras.

Verifique se há deterioração ou danos nas mangueiras de água. Uma mangueira de borracha deteriora naturalmente com o tempo devido ao calor e à reação do material. Se avançar muito o estado de deterioração da mangueira, ela poderá romper quando o sistema de refrigeração for submetido a alta pressão. Limpe a mangueira e verifique se há fissura ou quebra, apertando-a com a mão.



## SISTEMA DE SUPRIMENTO DE AR SECUNDÁRIO

(Aplicável aos modelos com o sistema de controle de emissões)

### CUIDADO

Para evitar acidentes, mantenha as mãos e as roupas longe do ventilador. Ele pode iniciar o giro automaticamente.

### NOTA

O sistema de suprimento de ar secundário introduz o ar filtrado nos gases de escape pela janela de escape. O ar secundário é puxado para o interior da janela de escape sempre que houver uma depressão no sistema de escape. Este ar secundário permite queimar os gases de escape que não sofreram combustão e transforma uma quantidade considerável de hidrocarbonetos e monóxido de carbono em dióxido de carbono e água que são relativamente inofensivos.

Verifique os tubos de suprimento de ar entre a válvula e o orifício de escape quanto a deterioração, danos ou conexões soltas. Certifique-se de que os tubos não estão dobrados, torcidos ou quebrados.

### NOTA

Se os tubos apresentarem sinais de danos pelo calor, inspecione a palheta no sistema quanto a danos.

Verifique a mangueira do vácuo entre o tubo de admissão e a válvula quanto a deterioração, danos ou conexões soltas. Certifique-se de que a mangueira não está dobrada, torcida ou quebrada.

## SISTEMA DE CONTROLE DE EMISSÕES EVAPORATIVAS

(Aplicável aos modelos com o sistema de controle de emissões de gases)

### CUIDADO

Para evitar acidentes, mantenha as mãos e as roupas afastadas do ventilador. Ele pode iniciar o giro automaticamente.

### NOTA

O vapor do combustível do tanque é canalizado para o interior do cartucho de carvão enquanto o motor está parado. Quando o motor entrar em funcionamento, a válvula de controle do filtro abre e o vapor do combustível do cartucho de carvão é puxado para o interior do motor através do carburador. Os tubos deterioram naturalmente devido ao desgaste e ao tempo. Verifique as condições desses tubos de acordo com os intervalos especificados no Manual de Serviços Específicos do Modelo.

Verifique os tubos entre o tanque de combustível, a válvula de controle do filtro, a válvula de controle de passagem de ar e os carburadores quanto a deterioração, danos ou conexões soltas.

Verifique o cartucho de carvão quanto a quebra ou outros danos.

## ÓLEO DE TRANSMISSÃO (motores de 2 tempos)

Verifique se há vazamentos de óleo em todos os setores da transmissão.

Verifique o nível de óleo.

O vazamento excessivo de óleo necessita de desmontagem do motor.

Com o motor desligado, remova o parafuso de verificação de nível de óleo e certifique-se de que o nível de óleo atinge a borda inferior do orifício do parafuso. Abasteça com o óleo recomendado até a borda inferior do orifício do parafuso de verificação se o nível de óleo estiver baixo.

### NOTA

O nível de óleo deve ser verificado com o veículo na posição vertical no seu cavalete central em local plano.

Nas motonetas, a inspeção dos vazamentos e do nível de óleo da caixa de engrenagem de redução final é efetuada da mesma maneira que para o motor.

Remova a tampa de verificação do nível de óleo da caixa de engrenagem e verifique se o nível de óleo atinge a borda inferior do orifício da tampa. Se o nível estiver baixo, abasteça com óleo recomendado até a borda inferior do orifício.

### NOTA

O nível de óleo deve ser verificado com o veículo apoiado na posição vertical no seu cavalete central em local plano.

### Troca de óleo de transmissão

A lubrificação da transmissão do motor de 2 tempos é feita por pulverização de óleo em cárter selado. Em comparação com os motores de 4 tempos, a degradação de óleo é pequena e o período para troca é mais longo.

Consulte o Manual de Serviços Específicos do modelo para obter o intervalo correto para troca de óleo.

### ⚠ CUIDADO

O óleo usado em contato com a pele por tempo prolongado pode causar câncer se for manuseado diariamente. É aconselhável lavar as mãos completamente com sabão e água o mais rápido possível após manusear o óleo usado.

### NOTA

O óleo drena mais facilmente quando o motor está aquecido.

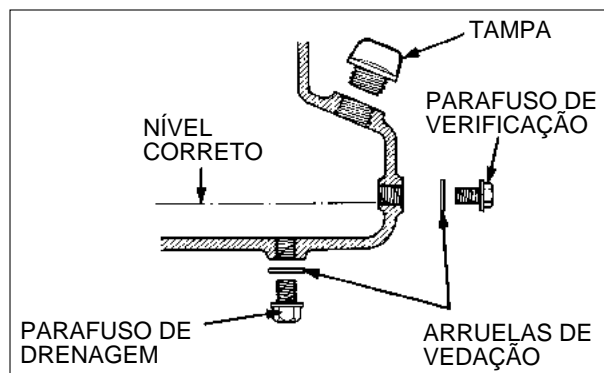
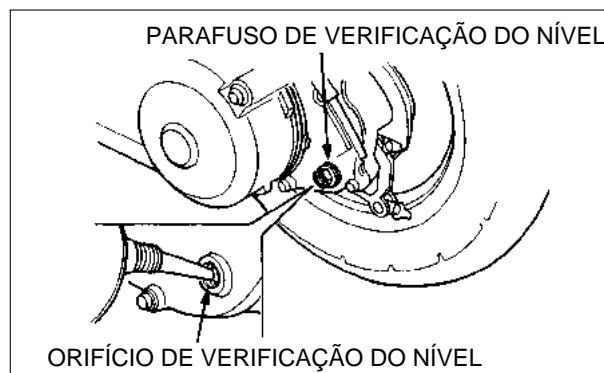
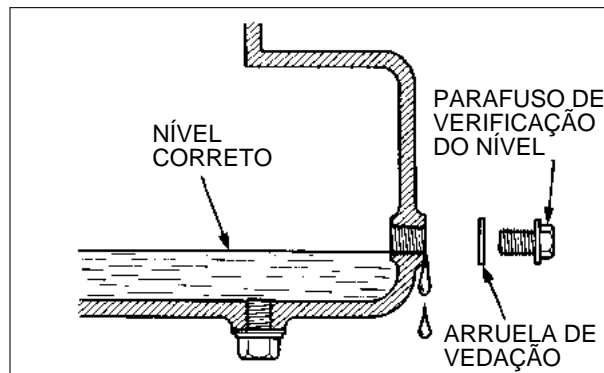
Remova a tampa do orifício de abastecimento de óleo. Remova o parafuso de drenagem localizado na parte inferior do cárter do motor e drene o óleo.

Após a drenagem completa de óleo, limpe o parafuso de dreno e a arruela de vedação e aperte-o até o torque especificado.

### NOTA

Substitua a arruela de vedação, se estiver danificada.

Remova o parafuso de verificação do nível de óleo e abasteça com o óleo recomendado até a borda inferior do orifício.





## CORRENTE DE TRANSMISSÃO

### AJUSTE

#### **⚠ CUIDADO**

**Inspeccionar a corrente de transmissão com o motor ligado pode resultar em ferimento grave nas mãos ou nos dedos.**

Quando a folga da corrente for muito pequena, uma mudança na distância entre os centros das rodas dentadas devido ao movimento da suspensão, resultará em tensão excessiva na corrente.

Nessas condições, a corrente e a transmissão ou a carcaça do motor podem ser danificadas e o excesso de fricção afetará negativamente para o rendimento do veículo.

Uma folga excessiva na corrente produzirá fortes oscilações quando o veículo estiver em movimento. Nessas condições, a corrente pode soltar-se das rodas dentadas e danificar as peças atingidas.

Com o veículo em ponto morto, apóie-o no cavalete central ou cavalete lateral (em alguns modelos deve ser verificado com a roda traseira levantada; consulte o Manual de Serviços Específico do modelo para obter detalhes). Verifique a folga da corrente no ponto médio entre as rodas dentadas.

(Nos modelos equipados com o tensor da corrente, solte o tensor antes de inspeccionar a folga.)

Siga os seguintes procedimentos de ajuste:

Solte a porca do eixo traseiro até que a roda possa ser movida.

Solte a contraporca do ajustador, ajuste a folga girando a porca ou parafuso de ajuste.

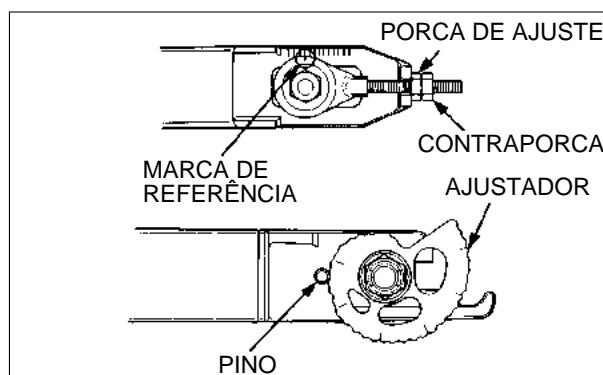
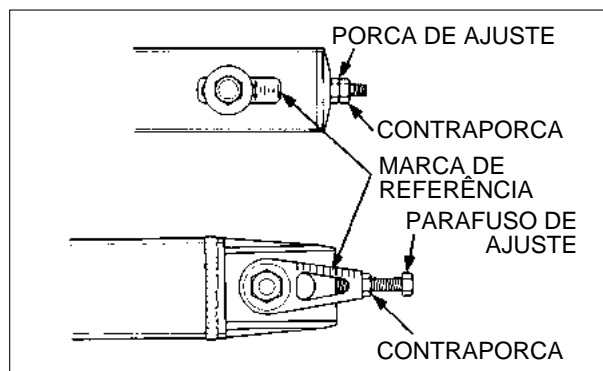
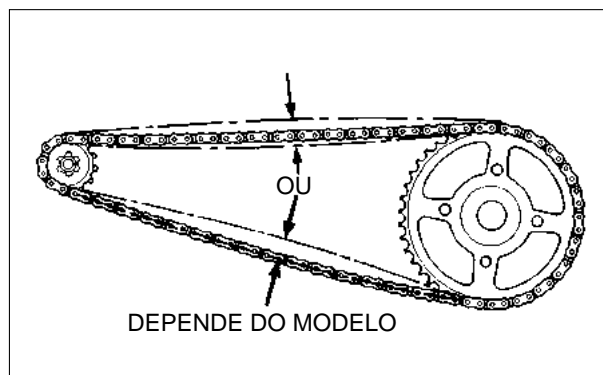
Nos ajustadores tipo caracol, gire as placas de ajuste.

No ajustador está incluída uma escala para indicar a posição de ajuste. Certifique-se de que a escala de ajuste está na mesma posição em ambos os lados.

#### **ATENÇÃO**

**Se a posição de ajuste não for a mesma, a roda traseira estará desalinhada e poderá causar desgastes excessivos nos pneus, na roda dentada e na corrente.**

Devido ao movimento da suspensão através do seu curso, a distância entre os centros das rodas dentadas motora e movida varia. Portanto, é importante ajustar a folga da corrente de modo que tenha uma quantidade mínima de folga aceitável quando as rodas dentadas estiverem mais distantes, ou seja, quando alinham os centros da roda dentada motora, do parafuso de articulação do braço oscilante e do eixo traseiro. O Manual de Serviços Específicos do Modelo fornece o valor correto para cada modelo baseado na folga mínima e a posição de distância máxima entre as rodas dentadas.





Após o ajuste, reaperte a porca do eixo até o torque especificado.

**NOTA**

- Puxe a parte inferior da corrente para cima em direção ao braço oscilante ao apertar a porca do eixo traseiro. Isso ajuda a manter os ajustadores de ambos os lados assentados nos respectivos retentores e alinhar corretamente o eixo.
- Certifique-se de que os dois lados estão ajustados nas mesmas marcas de referência nas escalas de ajuste.

Verifique novamente a folga da corrente.

Aperte a contraporca dos ajustadores.

Ajuste a folga do pedal do freio traseiro. (Esta etapa será desnecessária em casos de freio a disco.)

Ajuste o ponto de atuação do interruptor da luz do freio traseiro.

Após ajustar a folga da corrente, se a marca de alinhamento do ajustador atingir a faixa vermelha da etiqueta de indicação de desgaste, substitua a corrente, a coroa e o pinhão. (Somente para os veículos com a etiqueta de indicação de desgaste afixada.)

**NOTA**

Substitua a corrente, a coroa e o pinhão em conjunto para evitar o desgaste prematuro dos componentes novos.

Após a substituição e o ajuste da corrente de transmissão, fixe uma etiqueta de indicação de desgaste nova de maneira que a marca de alinhamento inicie na faixa verde.

Nos modelos sem o indicador de desgaste da corrente de transmissão meça o comprimento entre os pinos da corrente como mostra a ilustração ao lado e substitua a corrente se exceder o limite.

**COMPRIENTO DA CORRENTE DE TRANSMISSÃO (41 pinos, 40 elos)**

Código da Medida da Corrente	Passos (mm)	Normal (mm)	Limite de uso (mm)
415.420.428	12.70	508	511
520.525.50	15.875	635	638
630	19,05	762	766

Algumas correntes sem a junção requerem a remoção do braço oscilante para substituir a corrente de transmissão.

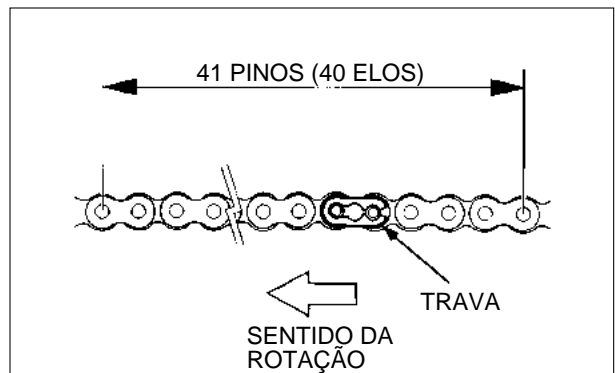
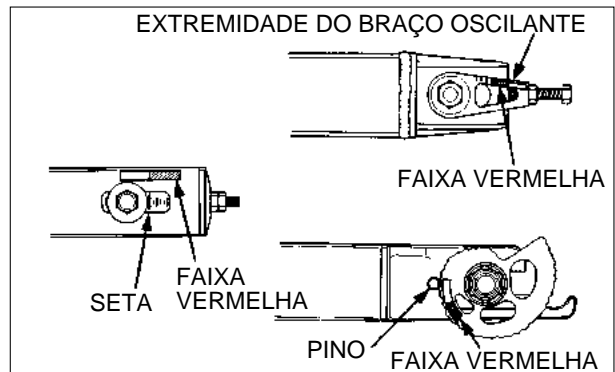
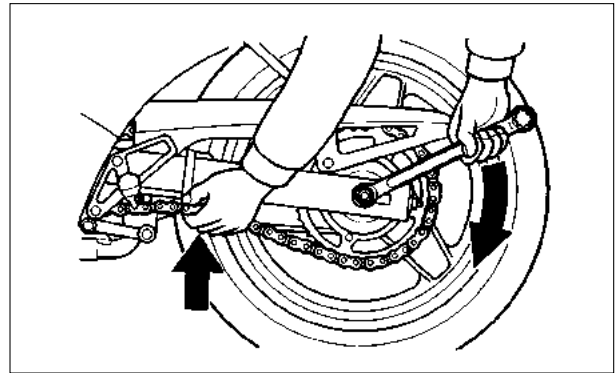
Use a ferramenta especial para remover e instalar o elo principal.

A placa externa deste tipo de elo principal é fixada expandindo as extremidades dos pinos com a ferramenta especial.

Posicione a trava do elo principal de modo que a extremidade aberta esteja voltada para o sentido contrário da rotação normal da corrente. Isto evita que a trava se desprenda da corrente ao entrar em contato com a guia da corrente ou outros objetos. Certifique-se de que a trava está assentada completamente.

**ATENÇÃO**

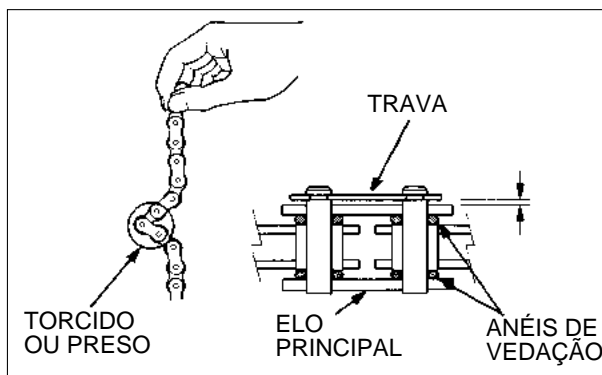
**Posicionamento incorreto do elo principal pode causar o rompimento da corrente e pode danificar a carcaça do motor, a roda traseira e o escapamento.**



Verifique se todas as articulações dos elos se movimentam livremente sobre os pinos. Onde os elos estiverem enroscando levemente, aplique uma pequena quantidade de óleo de limpeza ou parafinas, certificando-se de que o óleo está penetrando. Após eliminar a dureza lubrifique a corrente. Nas correntes equipadas com anel de vedação, retire completamente o fluido de limpeza ou parafina e seque a corrente totalmente.

Substitua a corrente, se a dureza da corrente não pode ser aliviada, o movimento dos elos não for suave ou houver danos nos elos ou nos roletes. Os elos principais com anéis de vedação dispõem de 4 anéis fixados entre os roletes e as placas do elo principal. Instale os anéis de vedação como mostra a ilustração ao lado e fixe a trava nos pinos.

Certifique-se de que não há folga entre a placa do elo principal e a trava.



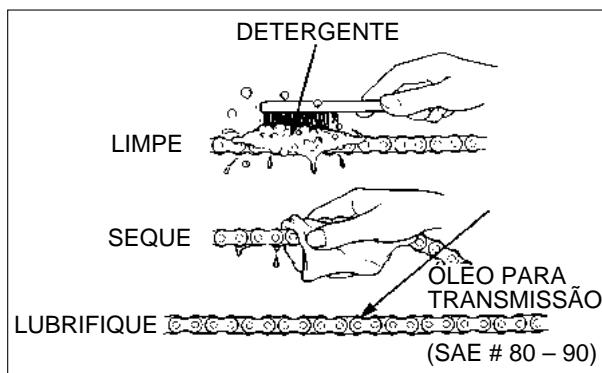
### Limpeza e lubrificação

Aderência de lodo e pó e a falta de lubrificação diminuem bastante a vida útil da corrente. A limpeza e a lubrificação devem ser efetuadas periodicamente.

### Correntes com os anéis de vedação

#### ATENÇÃO

- Para limpar as correntes com anéis de vedação não utilize o vapor ou lavagem com água sob alta pressão. Estes procedimentos deterioram os anéis de vedação, encurtando a vida útil da corrente pela perda de graxa.
- Use apenas querosene para limpar a corrente.



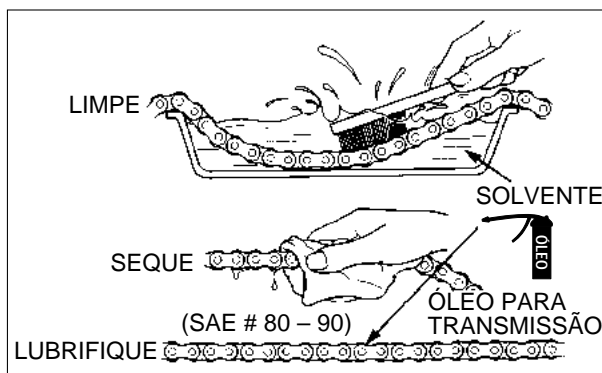
Limpe a corrente com um detergente adequado, seque-a completamente e aplique o óleo para transmissão # 80-90

Remova o excesso de óleo para não espirrar durante a operação da motocicleta.

### Correntes sem anéis de vedação.

Remova toda a sujeira da corrente com óleo de limpeza ou parafina, seque a corrente completamente e aplique o óleo para transmissão # 80-90 ou um lubrificante de corrente adequado.

Remova o excesso de óleo para não espirrar durante a operação da motocicleta.

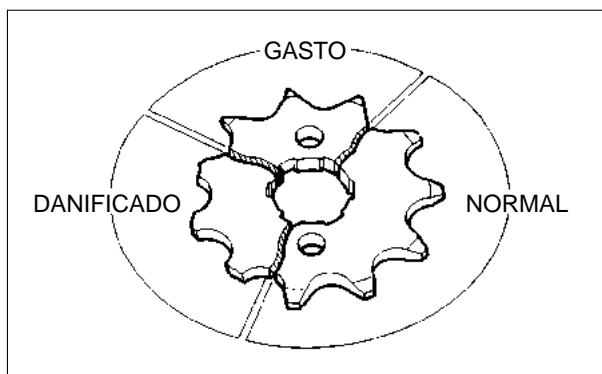


Verifique os desgastes da coroa e pinhão.

#### ATENÇÃO

- Substitua a corrente, a coroa e o pinhão em conjunto. O uso de uma corrente laceada em rodas dentadas novas ou com corrente nova em rodas dentadas gastas resultará em desgaste prematuro dos componentes novos.

Verifique o aperto dos parafusos e as porcas de fixação do pinhão e da coroa. Se estiverem soltos, reaperte-os.



## CURSOR DA CORRENTE DE TRANSMISSÃO, GUIA DA CORRENTE, CURSOR DA GUIA E ROLETES

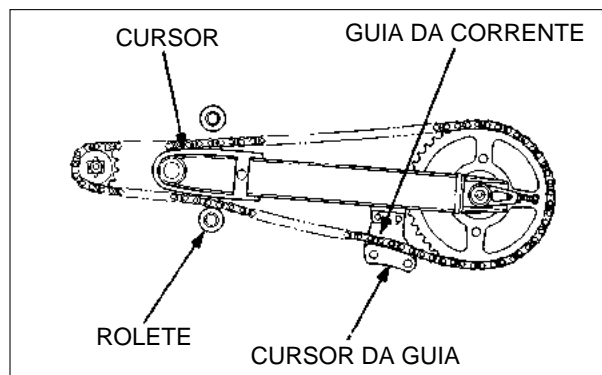
O cursor da corrente de transmissão, guia da corrente, cursor da guia e roletes fazem com que a corrente siga sua trajetória correta e ao mesmo tempo evitam o contato com o braço oscilante, chassi e outros componentes.

Cada um destes componentes é feito de material plástico que oferece o mínimo de atrito e desgaste. Mesmo assim, a inspeção periódica quanto a desgaste ou danos e a substituição são necessárias devido à deterioração.

O cursor da corrente é fixado na parte dianteira do braço oscilante perto do ponto de articulação e deve ser substituído quando a profundidade da ranhura atingir o valor especificado para cada modelo. O cursor gasto pode resultar em danos na corrente e no braço oscilante se não for substituído.

Nas motocicletas off-road e on-off-road é fixada uma guia da corrente para assegurar-se de que a corrente é direcionada diretamente para a coroa. Verifique se a guia está alinhada corretamente porque ela pode distorcer devido ao contato com os objetos que passam e danos pela queda. Endireite ou substitua-a se for necessário. Um cursor plástico da guia centra a guia na coroa com atrito mínimo para evitar que a corrente gaste a guia. Uma janela de desgaste é normalmente equipada para ajudar a determinar o período de troca.

Um rolete da corrente inferior ou um par de roletes superior e inferior é utilizado para eliminar o excesso de folga da corrente devido à alteração da distância entre os centros das rodas dentadas através da compressão e extensão da suspensão traseira. Esses roletes também ajudam a evitar o contato da corrente com outros componentes da motocicleta, tais como carcaça do filtro de ar, escapamento em algumas motocicletas etc., quando a suspensão está quase ou completamente comprimida. Esses roletes devem ser inspecionados periodicamente quanto a desgaste, danos e fixações.



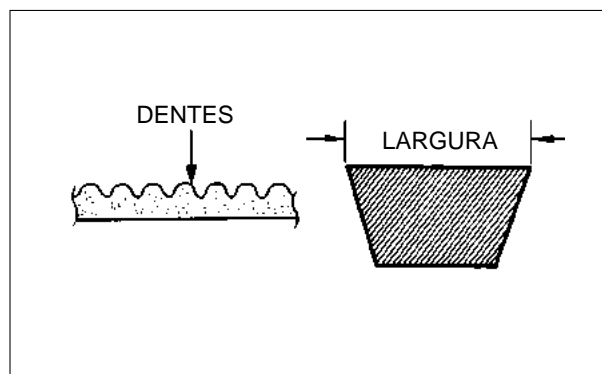
## CORREIA DE TRANSMISSÃO

Uma correia de transmissão é utilizada na transmissão automática por correia V-matic da Honda.

A correia deve ser inspecionada periodicamente de acordo com a tabela de manutenção do Manual de Serviços Específicos do modelo.

Uma correia gasta ou danificada pode causar a perda de rendimento do veículo.

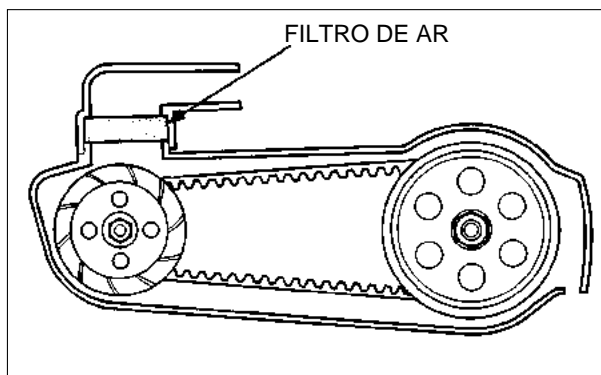
Remova a tampa da correia de transmissão (consulte o Manual de Serviços Específicos do modelo) e verifique se a correia está gasta, quebrada ou há desfiamento de dentes. Substitua por uma correia nova se for necessário.



## FILTRO DE AR DA CARÇAÇA DA CORREIA

Nas motonetas com um elemento de filtro na entrada de ar da carcaça da correia, remova o elemento e limpe-o.

Lave o elemento com água e seque-o completamente antes de reinstalá-lo.



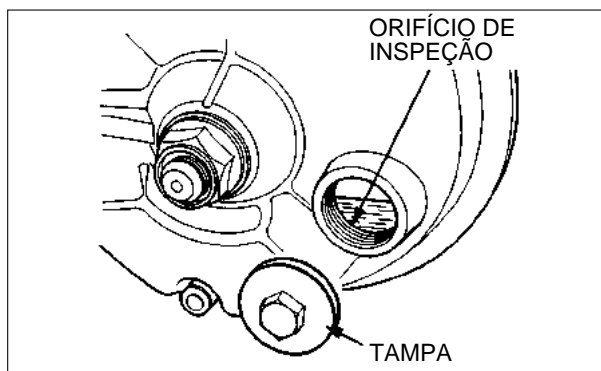
## NÍVEL DE ÓLEO DA TRANSMISSÃO FINAL

Verifique o nível de óleo e se há vazamentos.

Remova a tampa de inspeção do nível de óleo da caixa de transmissão e verifique se o nível de óleo atinge a borda inferior do orifício. Se o nível de óleo estiver abaixo, reabasteça com o óleo recomendado até atingir a borda inferior do orifício de inspeção.

### NOTA

A inspeção do nível de óleo deve ser efetuada em local plano, com o veículo apoiado no cavalete central.



## TROCA DE ÓLEO

Consulte o Manual de Serviços Específicos do Modelo para obter informações sobre o intervalo de troca de óleo.

Remova a tampa do orifício de inspeção do nível de óleo da caixa de transmissão final.

Remova o parafuso de drenagem da parte inferior da caixa de transmissão; gire lentamente a roda traseira e drene o óleo.

Após drenagem completa do óleo, limpe o parafuso de dreno e a arruela de vedação e aperte o parafuso até o torque especificado.

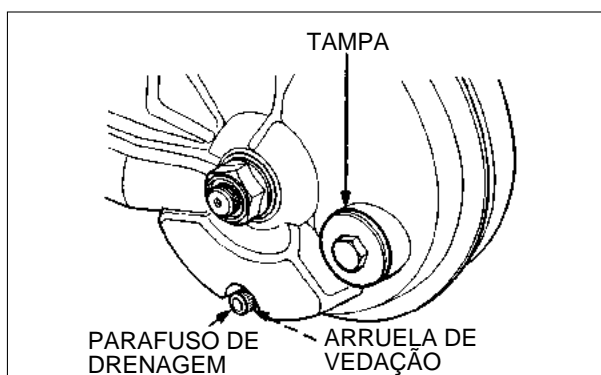
### NOTA

Substitua a arruela de vedação se ela estiver danificada.

Reabasteça a caixa de transmissão com óleo recomendado até o nível correto.

Aplique o óleo no anel de vedação da tampa do orifício de inspeção do nível de óleo e instale tampa.

Aperte a tampa até o torque especificado.



## BATERIA

### Nível do eletrólito

A inspeção do nível do eletrólito da bateria não é necessária para as baterias seladas do tipo MF (Maintenance Free) ou seja, baterias que dispensam a manutenção.

Para as baterias do tipo aberto, o nível do eletrólito deve ser inspecionado.

### ⚠ CUIDADO

**Não deixe o fluido da bateria (ácido sulfúrico) atingir os olhos, a pele e as roupas. Em caso de contato, lave imediatamente a região atingida com grande quantidade de água. Se o fluido da bateria entrar nos olhos, lave com água e procure assistência médica imediatamente.**

Verifique se há quebra na carcaça da bateria.

Se os eletrodos da bateria apresentarem o acúmulo de uma substância branca (sulfatação) ou o acúmulo de depósitos na base da bateria, ela deve ser substituída.

Verifique se o nível do eletrólito de cada célula está entre as linhas de nível superior e nível inferior inscrito na carcaça da bateria.

Se o nível do eletrólito estiver perto da linha de nível inferior, remova a bateria, retire as tampas de reabastecimento e adicione água destilada até atingir a marca de nível superior.

### ATENÇÃO

- Adicione somente água destilada. Água corrente contém minerais que reduzem a vida útil da bateria.
- Abastecer a bateria acima da marca de nível superior pode espirrar durante a rotação e provocar corrosão nas peças da motocicleta.

Após o reabastecimento, recoloque as tampas e reinstale a bateria.

Siga as instruções contidas na etiqueta de **precaução** da bateria. Certifique-se de que o tubo de respiro está corretamente posicionado e que não esteja dobrado ou torcido ou obstruindo a passagem de ar.

### ATENÇÃO

**Se o tubo estiver obstruído, a pressão interna da bateria não será aliviada e o tubo pode escapar ou danificá-la.**

### Densidade específica do eletrólito

A inspeção não será necessária para as baterias MF (seladas).

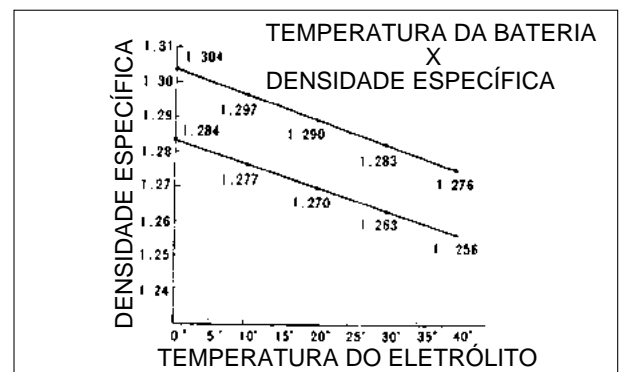
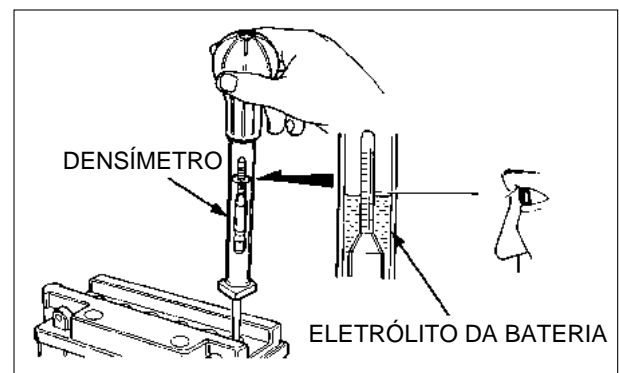
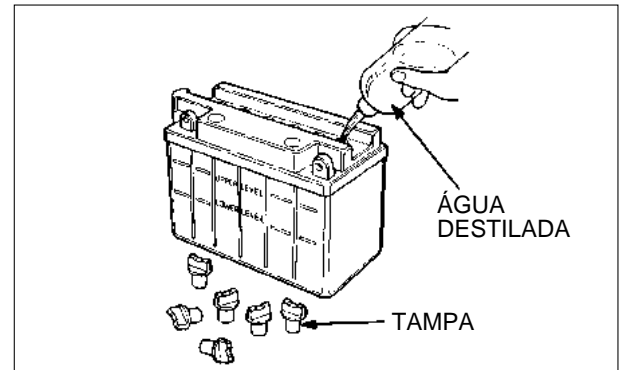
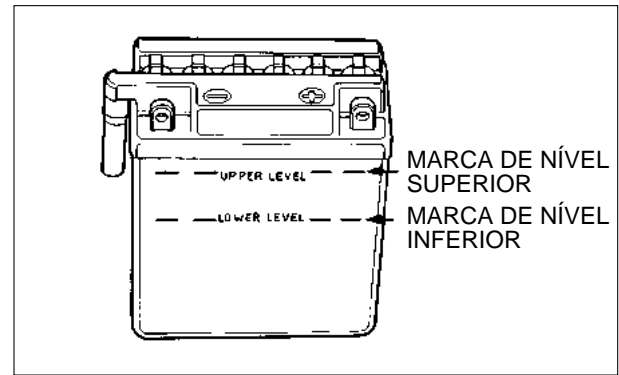
A densidade específica do eletrólito da bateria deverá ser verificada nas baterias convencionais.

Meça a densidade específica do eletrólito de cada célula com um densímetro.

### Densidade específica do fluido a 20°C

**Totalmente carregada: 1,27 – 1,29**

**Descarregada: abaixo de 1,23**



**NOTA**

- Se a diferença de densidade específica entre as células exceder 0,01, recarregue a bateria. Se a diferença de densidade específica for muito grande, substitua a bateria.
- Há uma alteração na densidade específica de aproximadamente 0,007 por diferença de 10°C de temperatura. Considere esta alteração quando efetuar a medição.
- A leitura do nível de fluido deve ser efetuada com o densímetro na posição horizontal.

Os detalhes sobre o teste e carga da bateria estão especificados no capítulo 22.

**CONDIÇÕES DOS TERMINAIS DA BATERIA**

Certifique-se de que as conexões dos terminais da bateria não estão soltas. Se apresentar sinais de corrosão, remova a bateria e lave os terminais com água quente e utilize uma escova de aço para remover as ferrugens completamente. Conecte os fios aos terminais da bateria e aplique uma leve camada de graxa aos terminais da bateria.

**FLUIDO DO FREIO**

Aplique firmemente o freio e verifique se há vazamentos de fluido no sistema de freio. Se houver vazamento de fluido, substitua imediatamente as peças danificadas.

Verifique se há deterioração ou dano nas mangueiras, tubos e conexões. Verifique se as presilhas e conexões estão soltas. Certifique-se de que as mangueiras e tubos estão em contato com as peças mecânicas em todas as posições de manobra do garfo dianteiro.

Antes de remover a tampa do reservatório do fluido, vire o guidão até que o reservatório fique na posição horizontal. Coloque um pano sobre as peças pintadas, peças de plástico ou de borracha sempre que realizar manutenção no sistema.

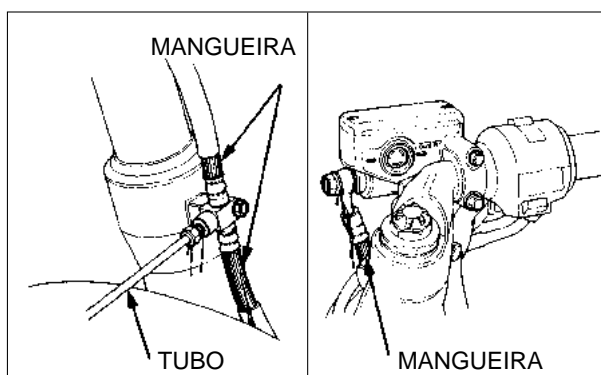
**ATENÇÃO**

**Evite derramar o fluido de freio nas peças de plástico ou de borracha, pois elas podem ser danificadas.**

Reabasteça o reservatório com o fluido recomendado.

**⚠ CUIDADO**

- Uma mistura de fluidos incompatíveis prejudica a eficiência da frenagem.
- A entrada de contaminantes (água, poeira, etc) no reservatório pode obstruir o sistema, causando a redução ou perda completa de capacidade de frenagem.



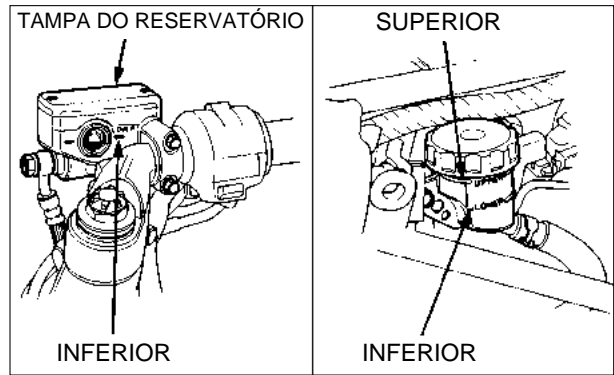
Quando o nível do fluido estiver próximo ou abaixo da marca de nível inferior no reservatório, remova a tampa e o diafragma e reabasteça até a marca de nível superior.

Verifique o desgaste das pastilhas do freio ao reabastecer o reservatório do fluido. Um nível de fluido baixo, pode ser devido ao desgaste das pastilhas. Se as pastilhas estiverem gastas, o pistão do câliper será empurrado para fora e abaixará o nível do fluido.

Se as pastilhas não estiverem gastas e o nível de fluido estiver baixo, verifique se há vazamentos no sistema.

**⚠ CUIDADO**

- Um vazamento no sistema de freio pode reduzir a eficiência de frenagem e a possibilidade de perda de capacidade de frenagem.
- O fluido do freio recomendado difere de acordo com os modelos. Alguns modelos utilizam DOT 4 e outros utilizam DOT 3 ou DOT 4. Não utilize o fluido do freio DOT 3 para os modelos designados a usar DOT 4, pois pode resultar em deficiência no freio.



## DESGASTE DA SAPATA DO FREIO

Ao acionar o freio, se a seta do indicador de desgaste alinhar com a marca "Δ" do flange do freio, remova a roda e o flange do freio verifique o desgaste das sapatas.

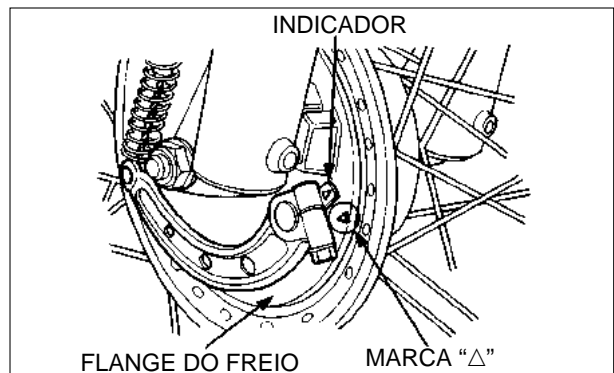
**NOTA**

Se não houver mais o ajuste do freio antes do indicador de desgaste alcançar o limite, isto indica que há um desgaste excessivo e as sapatas do freio devem ser substituídas.

Os procedimentos de inspeção e substituição das sapatas do freio estão indicados no Capítulo 17 deste manual.

Verifique se há desgaste ou danos no tambor do freio, sempre que remover a roda e o flange do freio.

Se o tambor do freio apresentar sinais de quebra ou corrosão que não pode ser eliminada com lixa de papel, substitua o cubo da roda.



## DESGASTE DAS PASTILHAS DO FREIO

Substitua as pastilhas em conjunto se as linhas de desgaste atingirem a face do disco do freio.

A inspeção visual pode ser efetuada na extremidade dianteira das pastilhas (onde o disco entra no câliper).

Se este procedimento for difícil, a inspeção pode ser feita através do indicador do câliper marcado por "Δ".





## SISTEMA DO FREIO

### INSPEÇÃO DO SISTEMA HIDRÁULICO

Nos freios hidráulicos, acione firmemente a alavanca ou pedal do freio e verifique se há ar no sistema. Se não houver resistência na alavanca ou no pedal do freio, sangre o ar do sistema.

### AJUSTE DA FOLGA

Nos freios mecânicos, meça a folga na extremidade da alavanca ou pedal do freio como mostram as ilustrações ao lado e abaixo.

A folga do pedal do freio das motonetas deve ser verificada, como mostra a figura ao lado.

Os ajustes da folga dos freios mecânicos são efetuados nas extremidades dos cabos.

Os ajustes maiores são obtidos por meio do ajustador inferior localizado no flange do freio.

Solte a contraporca e gire o ajustador até obter a folga correta na alavanca.

#### NOTA

- Antes dos ajustes maiores, solte a contraporca e gire o ajustador superior, completamente em direção à alavanca e em seguida gire-o no sentido inverso uma volta. Com isso, o próximo ajuste poderá ser obtido facilmente por meio do ajustador superior.
- Quando o cabo do freio estiver preso ao garfo dianteiro por uma presilha, solte a presilha antes de efetuar o ajuste do freio.

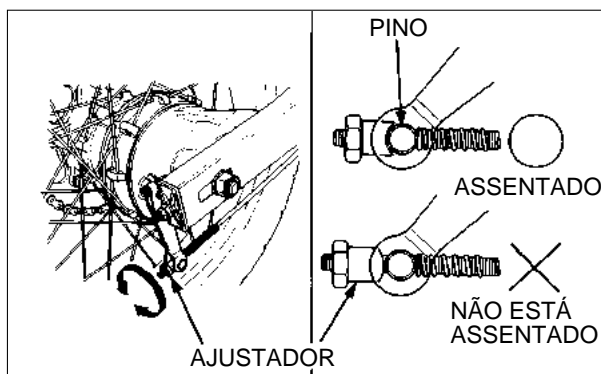
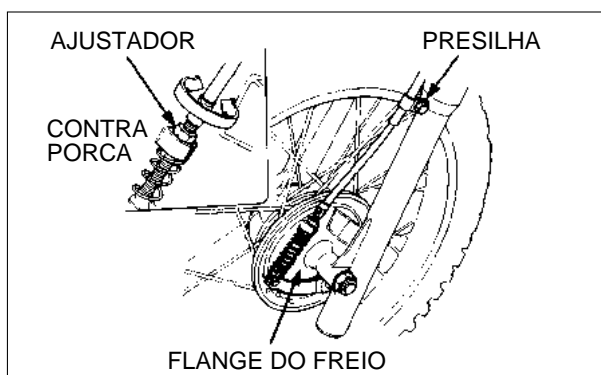
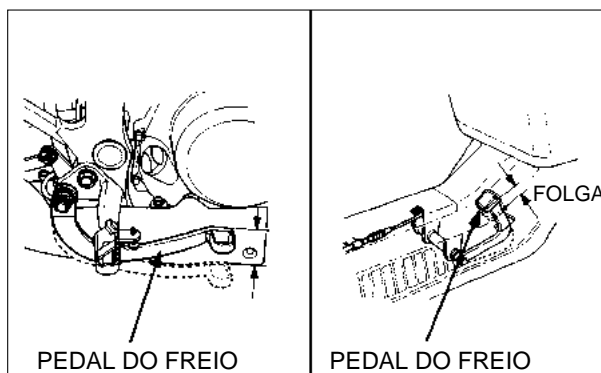
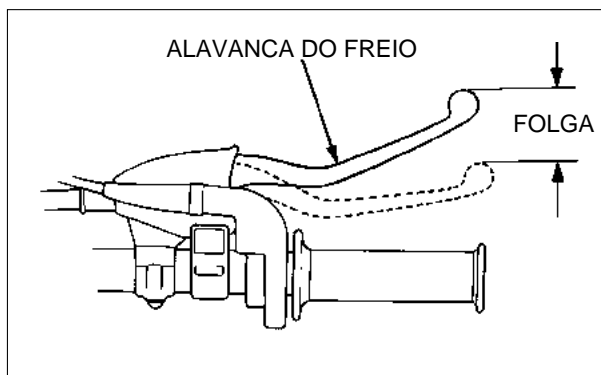
Efetuando o ajuste, aperte a contraporca firmemente. Aperte o parafuso da presilha do cabo do freio.

Havendo somente uma porca de ajuste como na maioria dos freios traseiros, gire a porca de ajuste para obter a folga correta do pedal do freio.

#### NOTA

A ranhura da porca de ajuste deve assentar completamente sobre o pino de articulação do braço do freio como mostra a ilustração ao lado. Se não estiver assentado corretamente, a folga do pedal do freio pode alterar durante a rodagem.

Verifique novamente a folga da alavanca ou do pedal após o ajuste.

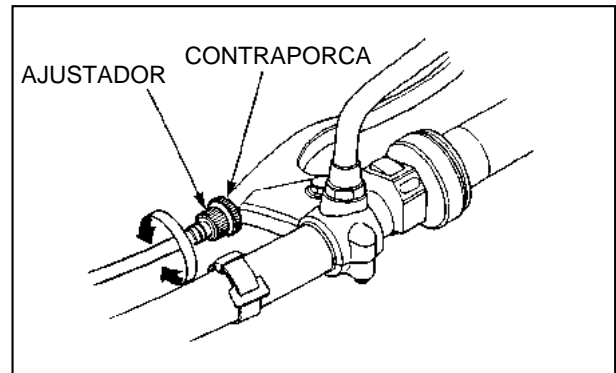




Os ajustes menores são obtidos através do ajustador superior posicionado junto à alavanca do freio. É necessário puxar a capa da alavanca para ter acesso ao ajustador.

### NOTA

O ajustador poderá danificar se for posicionado excessivamente para fora, com encaixe mínimo na rosca. Estando as roscas visíveis mais de 8 mm, gire o ajustador totalmente para dentro e efetue o ajuste da folga através do ajustador inferior posicionado junto ao flange do freio.

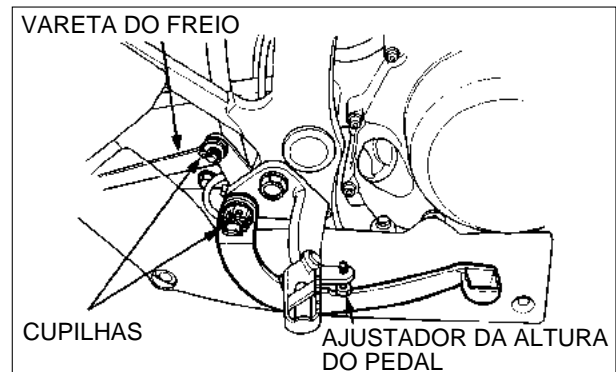


Verifique se os seguintes componentes estão soltos:

- As fixações da alavanca, do pedal do freio e as contraporcas dos ajustadores.
- As fixações do braço de ancoragem do freio.
- A vareta e o cabo do freio (freio a tambor operado mecanicamente)
- Braço do freio (freio a tambor operado mecanicamente)
- Os parafusos de fixação do cãliper (freio hidráulico a disco).

Certifique-se de que as cupilhas estão instaladas firmemente na vareta do freio e no braço de ancoragem.

Acione os freios independentemente durante a rodagem num local seguro para determinar a eficiência de cada freio.



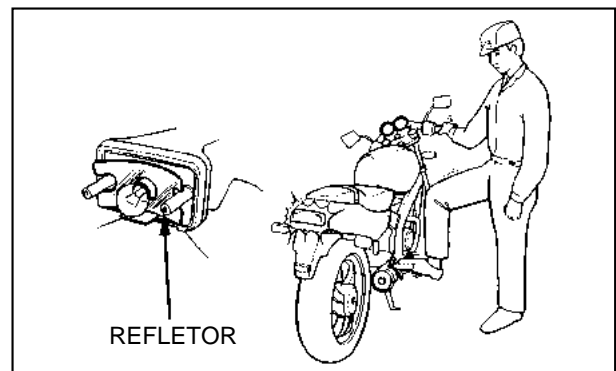
## INTERRUPTORES DA LUZ DO FREIO

Verifique o funcionamento e o ajuste dos interruptores da luz do freio acionando os freios. Inspecione se há algum dano e certifique-se de que o refletor da lanterna traseira está limpo.

Ajuste o interruptor da luz do freio traseiro de modo que a lâmpada acenda no momento em que inicia a frenagem.

### NOTA

- O interruptor da luz do freio dianteiro não pode ser ajustado. Se a lâmpada da lanterna traseira não acender ao acionar o freio dianteiro, substitua o interruptor ou outras peças defeituosas.
- Efetue o ajuste do interruptor da luz do freio traseiro **depois** de ajustar a altura e a folga do pedal do freio traseiro.



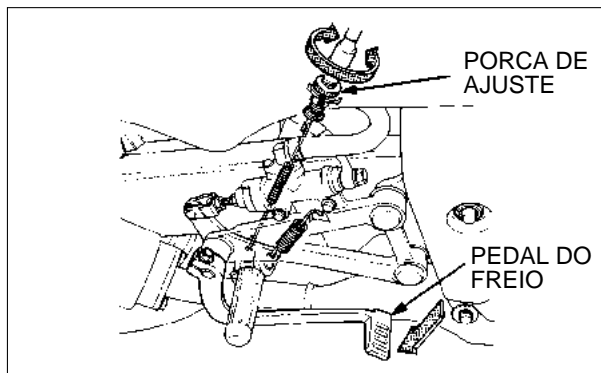
Gire somente a porca de ajuste do interruptor da luz do freio traseiro e não o corpo do interruptor nem a fiação para ajustar o interruptor.

Segure firmemente o corpo do interruptor enquanto gira a porca de ajuste.

**ATENÇÃO**

**Girar o corpo do interruptor durante o ajuste pode romper os fios do interruptor.**

Após o ajuste, certifique-se de que a lâmpada do freio acende corretamente.

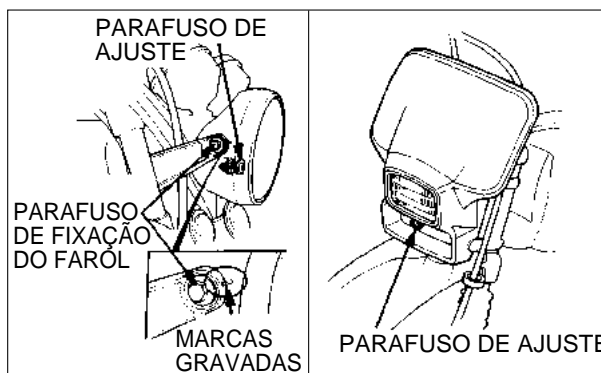


## FACHO DE LUZ DO FAROL

Para efetuar o ajuste vertical do fecho de luz, solte os parafusos de fixação do farol, alinhe as marcas gravadas da carcaça do farol e do suporte movendo o farol para cima ou para baixo. Algumas motocicletas dispõem de um parafuso de ajuste na parte inferior do farol. Neste caso, gire o parafuso de ajuste para efetuar o ajuste vertical.

Para as motocicletas que têm um parafuso de ajuste na parte lateral do aro do farol, gire este parafuso para efetuar o ajuste horizontal.

Em alguns modelos o farol é completamente coberto pela carcaça e o ajuste pode ser feito por meio de um ajustador localizado na parte traseira do farol ou ajustador com cabo. Consulte o Manual de Serviços Específicos do Modelo para obter o procedimento correto de ajuste do fecho de luz do farol.



## SISTEMA DE EMBREAGEM

Verifique a folga na extremidade da alavanca da embreagem. A folga excessiva resulta em arrasto da embreagem e dificuldade em trocar as marchas.

A embreagem pode patinar se a folga for diminuta.

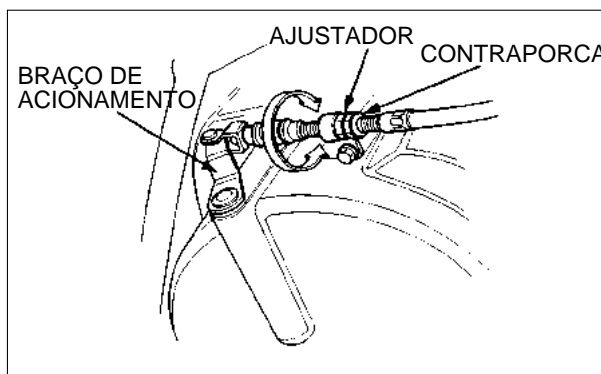
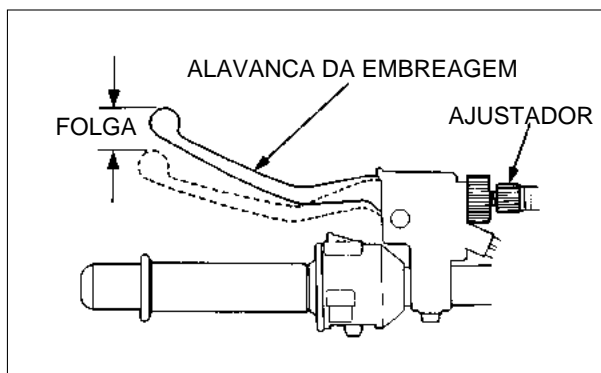
Se a folga da embreagem não estiver dentro da especificada, corrija a folga pelos ajustadores localizados nas extremidades do cabo.

Os ajustes maiores são obtidos por meio do ajustador localizado na extremidade inferior do cabo junto ao braço de acionamento da embreagem. Solte a contraporca e gire o ajustador até obter a folga correta.

**NOTA**

Antes de ajustar a folga da alavanca na extremidade inferior do cabo, gire o ajustador junto à alavanca totalmente para dentro. Com isto, o ajuste seguinte poderá ser facilmente obtido com o ajustador superior.

Completada a regulagem, segure firmemente o ajustador enquanto aperta a contraporca.



Os ajustes menores são obtidos por meio do ajustador superior localizado junto à alavanca da embreagem.

Nos modelos equipados com a capa da alavanca, puxe a capa para ter acesso ao ajustador.

Solte a contraporca e gire o ajustador até obter a folga correta.

### ATENÇÃO

**A rosca do ajustador pode danificar se girar o ajustador totalmente para fora.**

Quando as roscas forem visíveis mais de 8 mm, gire o ajustador totalmente para dentro e efetue a regulagem com o ajustador na extremidade inferior, localizado no braço de acionamento da embreagem.

Nos modelos com o ajustador localizado ao longo do cabo, (não na extremidade do cabo), solte a contraporca e gire o ajustador para obter a folga correta.

### Embreagem centrífuga

Solte a contraporca, e aperte o parafuso de ajuste aproximadamente 1 volta, em seguida desaperte o parafuso de ajuste até sentir uma pressão no parafuso. A partir desta posição, solte o parafuso mais 1/8 a 1/4 de volta e aperte a contraporca.

### NOTA

- Ao apertar a contraporca, certifique-se de que o parafuso de ajuste não está girando junto.
- Verifique o funcionamento da embreagem após o ajuste.

### Nível do fluido da embreagem

As embreagens hidráulicas não precisam de ajustes da folga, mas deve ser verificado o nível do fluido.

Se o nível do fluido estiver próximo da marca de nível inferior, remova a tampa do reservatório e o diafragma e reabasteça até a marca de nível superior com o fluido recomendado.

Antes de remover a tampa do reservatório, vire o guidão de modo que o reservatório fique nivelado.

Coloque um pano sobre as peças pintadas, peças de plástico e de borracha sempre que efetuar manutenção no sistema.

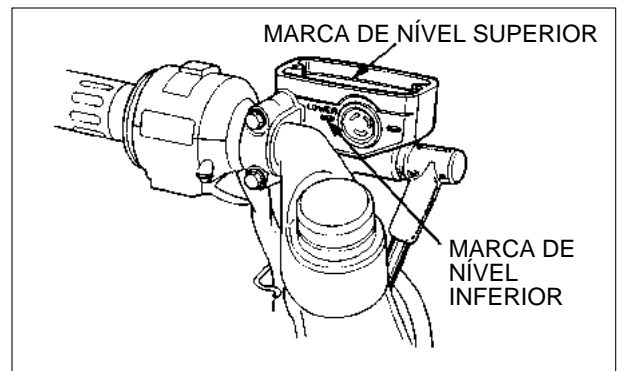
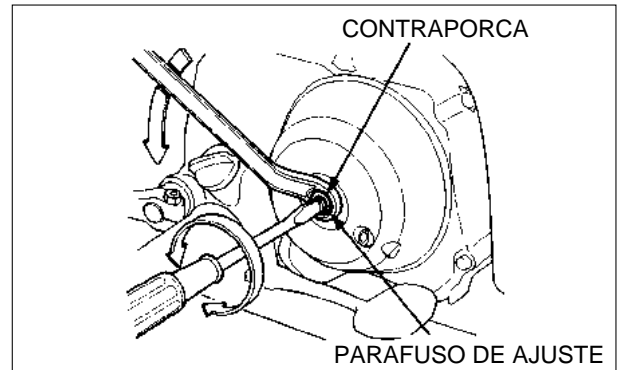
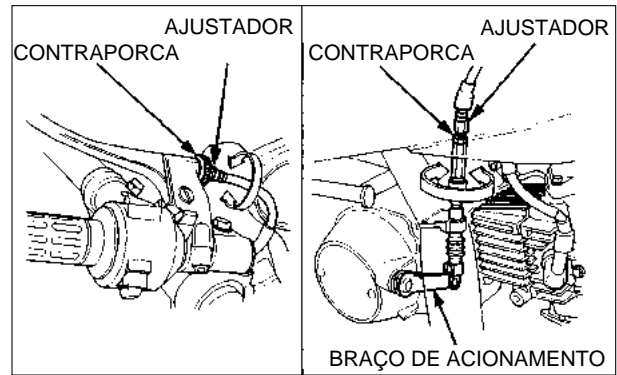
### ATENÇÃO

**Evite derramar o fluido nas peças pintadas, peças de plástico ou de borracha, pois elas podem ser danificadas.**

Reabasteça o reservatório com o fluido recomendado.

### ATENÇÃO

- A mistura de fluidos incompatíveis prejudica a eficiência do funcionamento da embreagem.
- A entrada de contaminantes no reservatório pode obstruir o sistema, causando a redução ou perda completa da capacidade de acionamento da embreagem.



## CAVALETE LATERAL

### Tipo convencional

Verifique o desgaste da borracha do cavalete lateral.

Substitua a borracha se o desgaste atingir a linha de desgaste.

Apóie a motocicleta na posição vertical, utilizando um suporte (utilize o cavalete central para as motocicletas que possuem o mesmo).

Acople um medidor de tensão das molas na extremidade da borracha do cavalete lateral e meça a tensão quando o cavalete lateral inicia o movimento.

### TENSÃO

**2-3 kg (tipo estrada)**

**3-5 kg (tipo estrada/fora de estrada)**

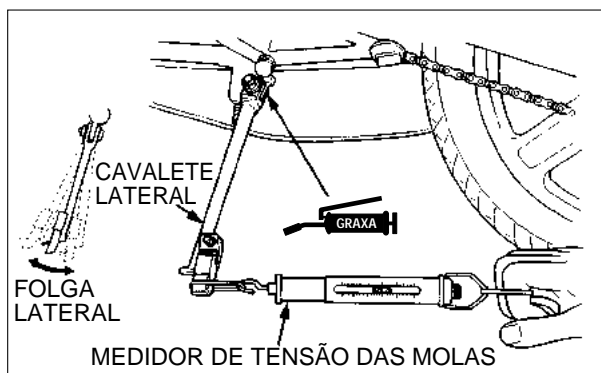
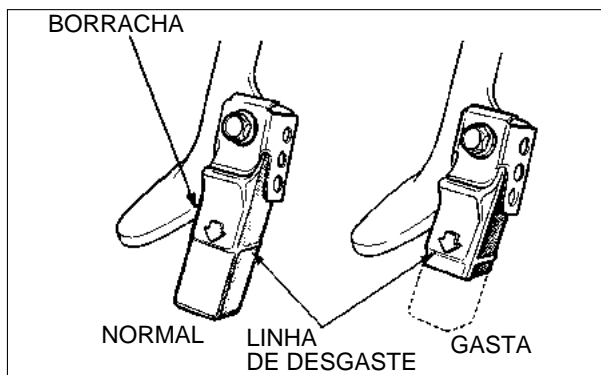
Se o cavalete se movimenta muito facilmente, aperte o parafuso de articulação. Se o cavalete ainda permanecer sem a tensão necessária, substitua a mola de retorno.

Verifique se o cavalete lateral se movimenta suavemente e se retrai completamente. Se isto não acontecer, aplique graxa na articulação.

Verifique a folga lateral do cavalete.

Se a folga for muito grande, aperte o parafuso de articulação.

Verifique a folga novamente; se ela ainda permanecer muito grande, substitua as peças que forem necessárias.



### Tipo movimento duplo

O cavalete lateral deve abaixar facilmente até o primeiro ponto de parada, em seguida deve travar-se ao movimentar para a frente para apoiar a motocicleta e a borracha tocar no solo.

Quando a motocicleta for colocada na posição vertical, o cavalete lateral deve mover-se automaticamente para a primeira posição e retrair-se ao acioná-lo para cima.

Se o cavalete lateral não movimentar livremente, desmonte-o.

Remova a mola de retorno na posição retraída.

Retire o parafuso de articulação e remova o conjunto do cavalete lateral do chassi.

Verifique as seguintes peças quanto a desgastes ou danos:

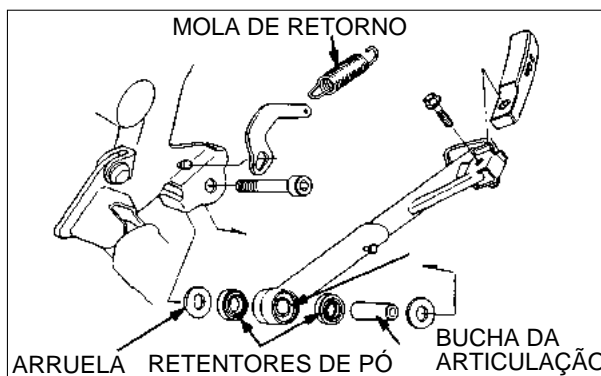
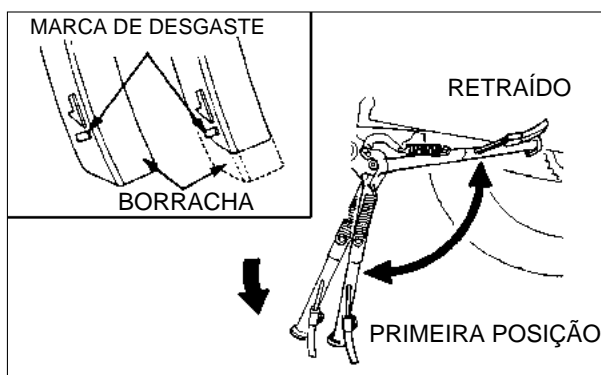
- a parte interna da articulação e a bucha da articulação.
- os retentores de pó da articulação.

Lubrifique a articulação do cavalete com graxa e monte o cavalete lateral.

### ATENÇÃO

- Instale os retentores de pó com suas marcas voltadas para dentro.
- Certifique-se de que a mola do retentor de pó está assentada no lado externo da borda do retentor após instalar a bucha da articulação.

Verifique novamente o movimento do cavalete lateral.



### Tipo retorno automático

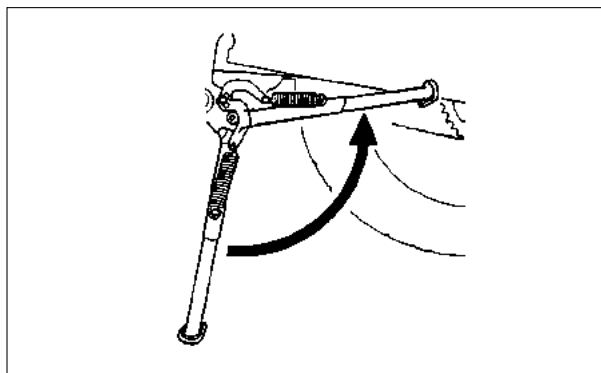
Apóie a motocicleta no seu cavalete lateral.

Verifique o funcionamento do cavalete lateral. O cavalete deve retrair-se automaticamente quando a motocicleta for colocada na posição vertical.

Se o cavalete lateral não retrair automaticamente, lubrifique a articulação do cavalete com graxa.

Substitua o parafuso de articulação ou as molas se o cavalete lateral ainda não retrair normalmente.

Movimente o cavalete lateralmente com força para verificar se a articulação do cavalete está gasta.



### Inspeção do interruptor de parada do motor do cavalete lateral

Verifique a mola quanto a desgaste ou perda de tensão.

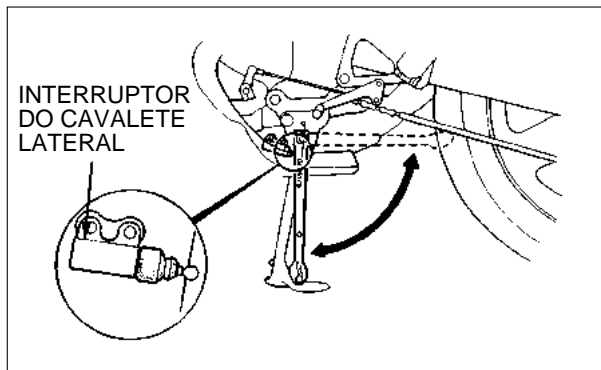
Verifique se o conjunto do cavalete lateral se movimenta livremente. Lubrifique o parafuso de articulação do cavalete se for necessário.

Aperte o parafuso de articulação e a porca. Consulte o Manual de Serviços Específicos do modelo quanto a torque especificado.

Verifique o interruptor de parada do motor do cavalete lateral:

- Sente sobre a motocicleta e retraia o cavalete lateral.
- Ligue o motor com a transmissão em marcha e com a embreagem acionada.
- Abaixe o cavalete lateral completamente.
- O motor deve parar assim que o cavalete lateral abaixar.

Se houver problema no sistema, verifique o interruptor do cavalete lateral.



## SUSPENSÃO

Comprima as suspensões dianteira e traseira várias vezes. Nos modelos com as molas da suspensão expostas, verifique-as quanto a quebra ou danos.

### ⚠ CUIDADO

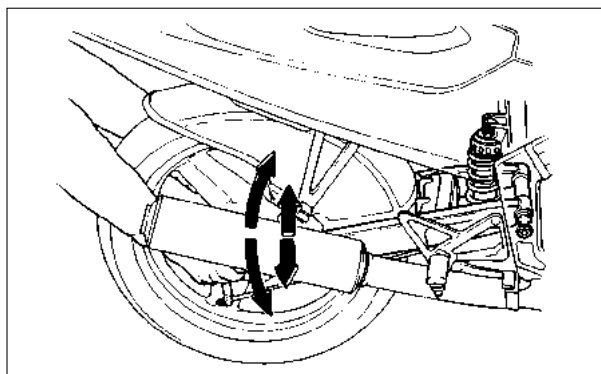
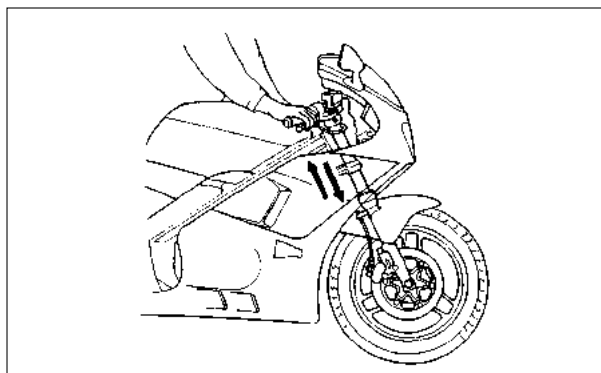
**As peças da suspensão soltas, gastas ou danificadas prejudicam a estabilidade e o controle do veículo. Substitua os componentes danificados. Conduzir o veículo com a suspensão defeituosa aumenta o risco de acidente e possível ferimento ao piloto.**

Verifique se há rangido no movimento da suspensão que indica a falta de lubrificação. Empurre o braço oscilante lateralmente para verificar se os componentes da articulação estão gastos, danificados ou soltos.

Se detectar alguma folga, verifique se o parafuso de articulação está solto.

Verifique também se os rolamentos (ou buchas) estão gastos ou danificados.

Se sentir que o movimento vertical na extremidade do braço da suspensão Pro-Link está frouxo, verifique a fixação da articulação do amortecedor quanto a desgaste ou danos.



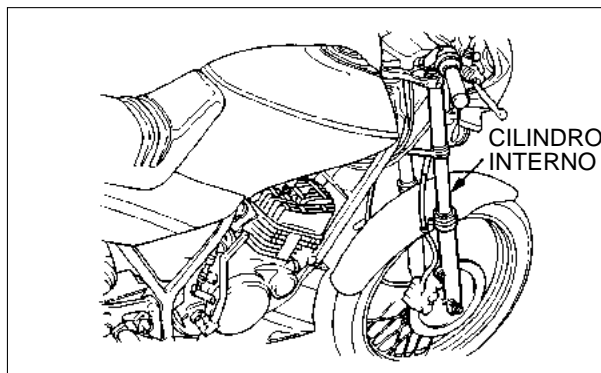
Verifique se há vazamentos pelo retentor de óleo do garfo, riscos na superfície deslizante do cilindro interno e descascamento nas superfícies cromadas.

Nos modelos equipados com os protetores contra pó de borracha nos amortecedores, desloque-os para cima para efetuar a inspeção.

Se detectar defeito no garfo dianteiro, desmonte-o e substitua as peças se for necessário.

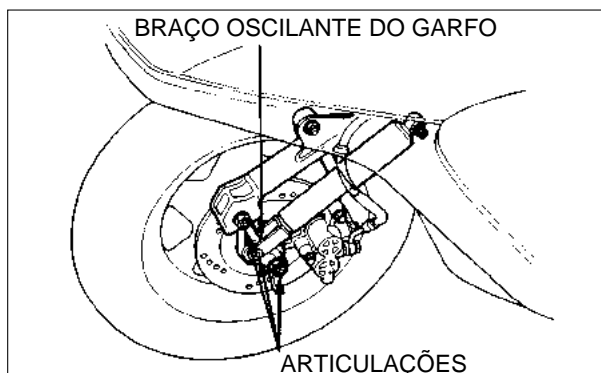
#### NOTA

Substitua o cilindro interno se estiver muito riscado.



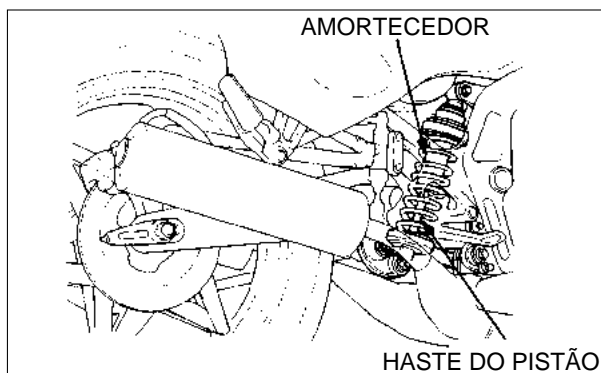
Nos modelos equipados com a suspensão dianteira do tipo haste inferior, verifique os braços oscilantes (haste inferior) quanto a quebra ou danos.

Verifique a folga nos rolamentos do braço oscilante do garfo e procure saber se todas as fixações não estão soltas.



Verifique se há vazamentos de óleo na haste do pistão do amortecedor. Verifique se há riscos, desgastes ou descascamentos na superfície cromada da haste.

Verifique se os pontos de fixação do amortecedor não estão soltos, quebrados ou danificados. Reaperte as porcas ou os parafusos se houver necessidade.



## PARAFUSOS/PORCAS E ELEMENTOS DE FIXAÇÃO

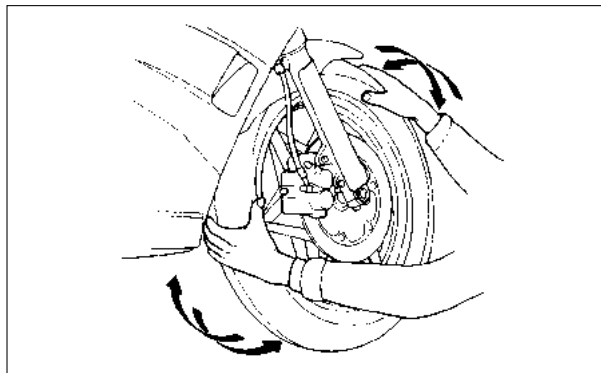
Verifique se todos os parafusos e as porcas estão apertados de acordo com seu respectivo valor de torque correto. Verifique todas as cupilhas, presilhas da mangueira e guias dos cabos.



## RODAS/PNEUS

Fixe o garfo dianteiro, levante a roda dianteira e force a roda lateralmente e verifique se há folga nos rolamentos da roda. Verifique se a roda gira livremente sem apresentar ruídos anormais.

Se encontrar anormalidades, inspecione os rolamentos das rodas.

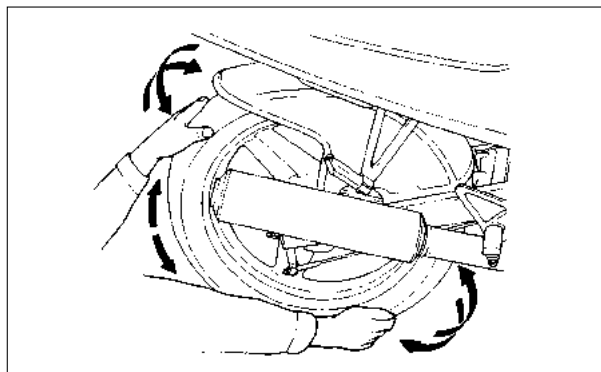


Levante a roda traseira e force-a lateralmente para verificar se há folga nos rolamentos da roda ou do braço oscilante. Verifique se a roda gira livremente sem apresentar ruídos anormais.

Se apresentar anormalidades, verifique os rolamentos da roda traseira.

### NOTA

Como a articulação do braço oscilante está inclusa nesta inspeção, confirme o local da folga. Se a folga está nos rolamentos da roda ou da articulação do braço oscilante.



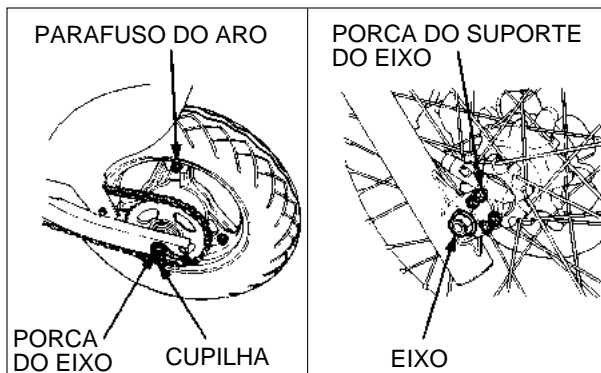
Verifique os parafusos e as porcas de fixação das seguintes peças:

- Eixos
- Porcas do eixo
- Aro, cubo da roda

Nos modelos que utilizam cupilhas, verifique se estão fixadas corretamente.

Verifique se há quebra, deformação, danos ou corrosão nas seguintes peças:

- Aro
- Roda
- Raios



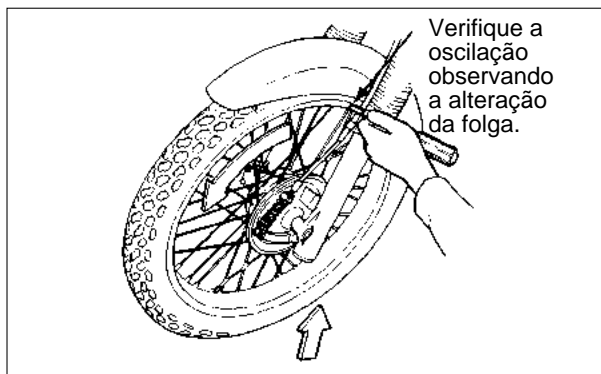
Levante a roda do solo, gire-a lentamente e verifique a oscilação lateral e vertical.

### LIMITE DE USO (rodas dianteira e traseira)

**Lateral: 2,0 mm**

**Vertical: 2,0 mm**

Oscilação das rodas "comstar" ou "casting" não pode ser corrigida. Entretanto, verifique se há folga no rolamento ou empenamento no eixo. Se for necessário substitua o conjunto da roda. Se houver deformação nos aros com raios, substitua o aro.



Verifique a oscilação observando a alteração da folga.

Verifique se os raios estão soltos, batendo-os levemente com uma chave Phillips.  
 Se um raio não soar claramente ou se apresentar um som diferente dos outros, aperte-o.  
 Bata levemente em todos os raios e certifique-se de que todos apresentam som metálico claro na mesma tonalidade em todos os raios.

**NOTA**

Os nipples do raio são feitos de material macio. Aperte os raios com uma chave de medida correta. Após o aperto dos raios, verifique o aro quanto à excentricidade.

Verifique a pressão dos pneus com o manômetro.

Verifique a pressão com pneus frios para obter a medida correta. Verificar a pressão enquanto os pneus estão aquecidos lhe dará a leitura incorreta.

**⚠ CUIDADO**

**Conduzir a motocicleta com a pressão do pneu incorreta pode afetar a dirigibilidade e resultar em perda de pressão repentina.**

**ATENÇÃO**

**Conduzir a motocicleta com a pressão do pneu incorreta pode causar desgaste anormal do pneu.**

As especificações da pressão dos pneus diferem em cada modelo. Consulte o Manual de Serviços Específicos do modelo.

Verifique se há cortes ou danos na banda de rodagem e nos flancos do pneu e substitua-a, se for necessário.

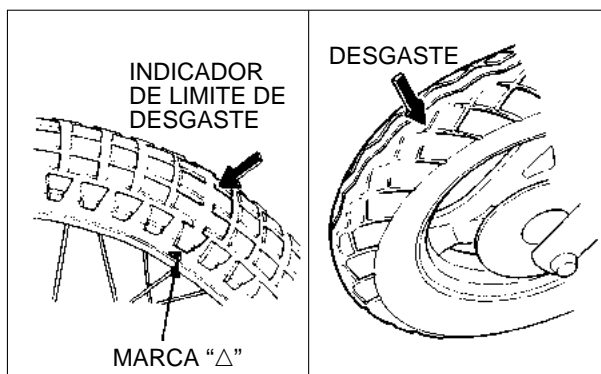
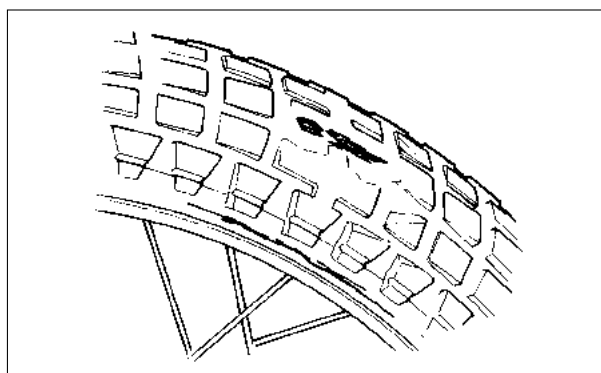
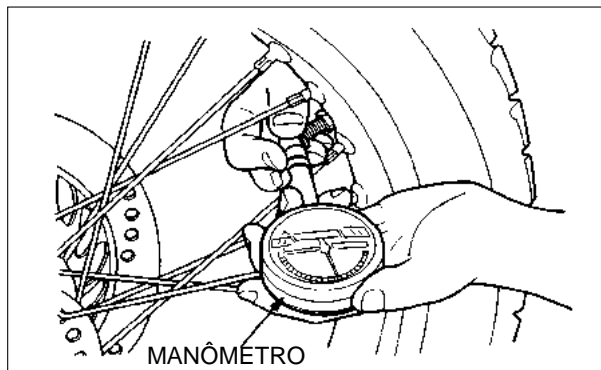
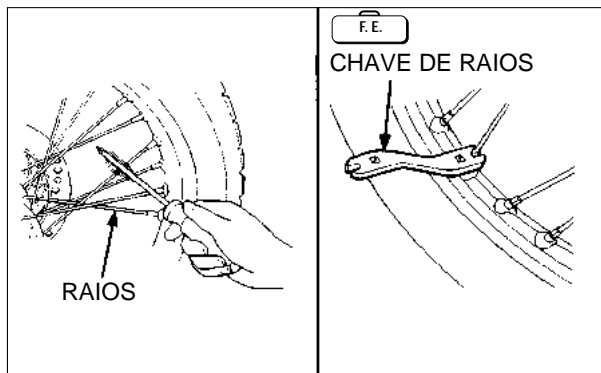
Verifique se há pregos, pedaços de metal ou pedras, encravados nos pneus.

A profundidade dos sulcos pode ser observada diretamente ou por uso de medidor de profundidade.

- Se a profundidade dos sulcos for abaixo do limite de uso, o pneu deve ser substituído.
- Substitua o pneu se o indicador de limite de desgaste for visível. Verifique também se há desgaste anormal nos pneus.

**NOTA**

Os indicadores de desgaste “△” estão distribuídos em várias partes do flanco dos pneus para facilitar a inspeção.





## ROLAMENTOS DA COLUNA DE DIREÇÃO

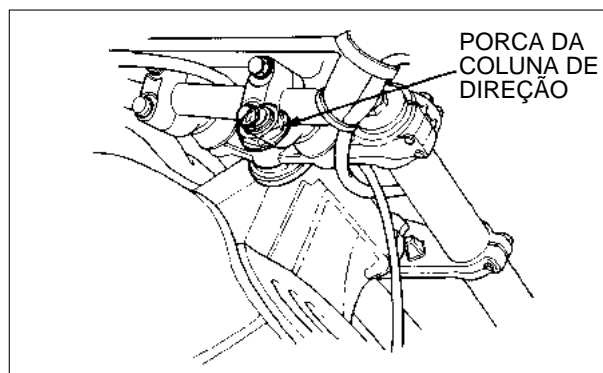
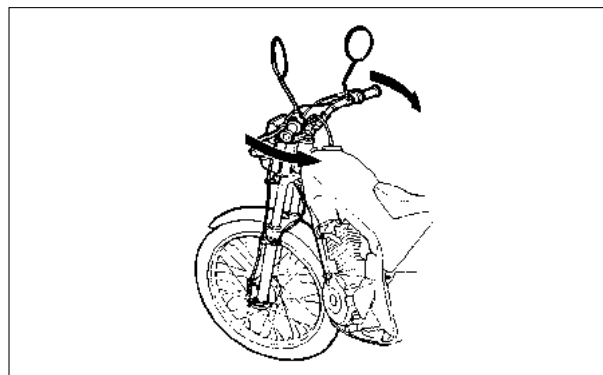
Apóie a motocicleta no seu cavalete central ou lateral e coloque um suporte sob o motor de modo que a roda dianteira fique livre do solo. Verifique se o guidão movimenta suavemente em todas as posições de manobra. Se o movimento do guidão não for livre ou sentir que está pesado em algumas posições, verifique se há interferência dos cabos ou da fiação principal. Se isto não for a causa, verifique os rolamentos da coluna de direção quanto a desgastes ou danos.

Verifique se a roda dianteira está desalinhada em relação ao guidão. Se a roda estiver desalinhada, solte as porcas e os parafusos de fixação da roda e do garfo, alinhe a roda e reaperte os parafusos e as porcas. Se não puder corrigir o desalinhamento da roda, verifique se o garfo ou chassi está empenado.

Se o guidão apresentar vibração anormal durante a rodagem, verifique as fixações do guidão e da roda.

Vire o guidão completamente da direita para a esquerda e vice-versa para verificar se há interferência entre o chassi e o guidão. Verifique se o batente do garfo dianteiro na mesa inferior está prensando as fiações.

Se o guidão apresentar movimento anormal, estiver preso ou tiver movimento vertical, ajuste os rolamentos da coluna de direção girando a porca de ajuste. Para procedimento correto, consulte o Manual de Serviços Específicos do modelo.



## ALINHAMENTO DAS RODAS (TRX)

Nos modelos FOUR TRAX, inspecione e ajuste o alinhamento da roda dianteira (convergência, curvatura e câster) se necessário.

### CONVERGÊNCIA

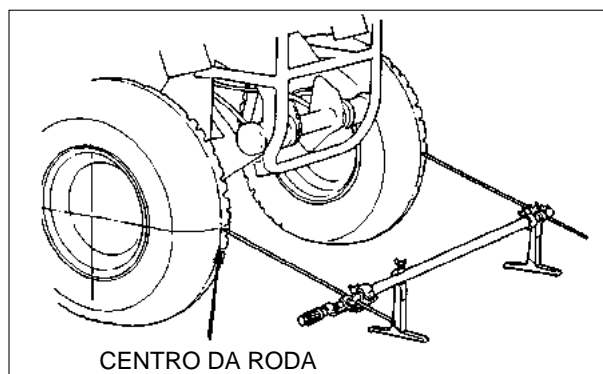
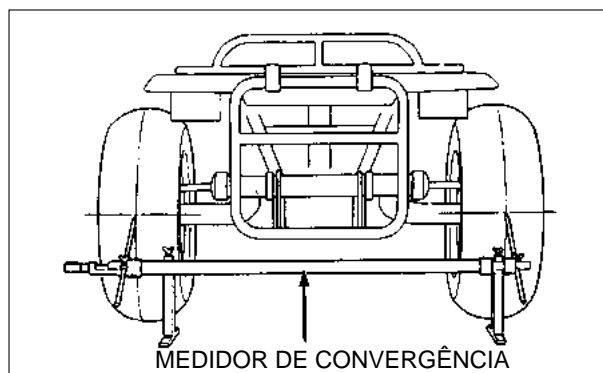
Coloque o veículo em local nivelado com as rodas dianteiras em posição reta.

Marque os centros dos pneus com giz para indicar a altura do centro do eixo.

Alinhe o medidor de convergência com as marcas nos pneus como mostra a figura.

Verifique as leituras na escala do medidor.

Movimente o veículo para trás lentamente até as rodas girarem 180° de maneira que as marcas nos pneus fiquem alinhadas com a altura do medidor.







## COMO UTILIZAR ESTE MANUAL

Este manual apresenta as teorias de funcionamento de vários sistemas comuns às motocicletas e motocicletas. Ele fornece também as informações básicas sobre diagnóstico de defeitos, inspeção e reparos dos componentes e sistemas encontrados nessas máquinas.

Consulte o Manual de Serviços do modelo específico para obter as informações específicas deste modelo que esteja manuseando (ex. especificações técnicas, valores de torque, ferramentas especiais, ajustes e reparos).

Capítulo 1 refere-se às informações gerais sobre toda a motocicleta, assim como precauções e cuidados para efetuar a manutenção e reparos.

Capítulos 2 a 15 referem-se às partes do motor e transmissão.

Capítulos 16 a 20 incluem todos os grupos de componentes que formam o chassi.

Capítulos 21 a 25 aplicam-se a todos os componentes e sistemas elétricos instalados nas motocicletas HONDA.

Localize o capítulo que você pretende consultar nesta página (Índice Geral). Na primeira página de cada capítulo você encontrará um índice específico.

TODAS AS INFORMAÇÕES, ILUSTRAÇÕES E ESPECIFICAÇÕES INCLUÍDAS NESTA PUBLICAÇÃO SÃO BASEADAS NAS INFORMAÇÕES MAIS RECENTES DISPONÍVEIS SOBRE O PRODUTO NA OCASIÃO EM QUE A IMPRESSÃO DO MANUAL FOI AUTORIZADA. A MOTO HONDA DA AMAZÔNIA LTDA. SE RESERVA O DIREITO DE ALTERAR AS CARACTERÍSTICAS DA MOTOCICLETA A QUALQUER MOMENTO E SEM AVISO PRÉVIO, NÃO INCORRENDO POR ISSO EM OBRIGAÇÕES DE QUALQUER ESPÉCIE. NENHUMA PARTE DESTA PUBLICAÇÃO PODE SER REPRODUZIDA SEM AUTORIZAÇÃO POR ESCRITO.

**MOTO HONDA DA AMAZÔNIA LTDA.**  
**Departamento de Serviços Pós-Venda**  
**Setor de Publicações Técnicas**

## ÍNDICE GERAL

MOTOR	INFORMAÇÕES GERAIS	1
	MANUTENÇÃO	2
	TESTE DO MOTOR	3
	LUBRIFICAÇÃO	4
	SISTEMA DE REFRIGERAÇÃO	5
	SISTEMA DE ESCAPE	6
	SISTEMAS DE CONTROLE DE EMISSÃO	7
	SISTEMA DE ALIMENTAÇÃO	8
	CABEÇOTE/VÁLVULAS	9
	CILINDRO/PISTÃO	10
	EMBREAGEM	11
	SISTEMA DE TRANSMISSÃO POR CORREIA V-MATIC	12
	TRANSMISSÃO/SELETOR DE MARCHAS	13
	CARÇAÇA DO MOTOR/ÁRVORE DE MANIVELAS	14
	TRANSMISSÃO FINAL/EIXO DE TRANSMISSÃO	15
CHASSIS	RODAS/PNEUS	16
	FREIOS	17
	SUSPENSÃO DIANTEIRA/SISTEMA DE DIREÇÃO	18
	SUSPENSÃO TRASEIRA	19
	CHASSI	20
SISTEMA ELÉTRICO	FUNDAMENTOS DE ELETRICIDADE	21
	BATERIA/SISTEMA DE CARGA/SISTEMA DE ILUMINAÇÃO	22
	SISTEMAS DE IGNIÇÃO	23
	PARTIDA ELÉTRICA/EMBREAGEM DE PARTIDA	24
	LUZES/INSTRUMENTOS/INTERRUPTORES	25
	SUPLEMENTO	26

# 3. TESTE DE MOTOR

**INFORMAÇÕES DE SERVIÇO**

**3-1**

**TESTE DE COMPRESSÃO**

**3-2**

**DIAGNÓSTICO DE DEFEITOS**

**3-1**

**3**

## INFORMAÇÕES DE SERVIÇO

O teste de compressão fornece informações importantes sobre a condição mecânica do motor em questão.

Um teste de compressão pode indicar, prontamente, se todos os fatores que contribuem para o funcionamento do motor estão dentro dos limites de serviços básicos ou se há suspeita de anormalidade nos anéis do pistão/cilindro(s) ou nas válvulas/assentos das válvulas nos casos de motores de 4 tempos. Para que o teste de compressão seja preciso, as instruções devem ser seguidas rigorosamente, o motor deve conter somente os componentes normais e a bateria dos modelos equipados com o motor de partida deve estar em perfeitas condições.

## DIAGNÓSTICO DE DEFEITOS

### Compressão baixa ou irregular

- Mecanismo de válvulas defeituoso
  - Folga das válvulas incorreta
  - Válvulas empenadas, queimadas ou presas
  - Assento da válvula gasto ou danificado
  - Sincronização incorreta das válvulas
  - Mola da válvula quebrada
  - Ajustador hidráulico da válvula defeituoso.
- Cabeçote
  - Vazamento ou dano na junta do cabeçote
  - Cabeçote empenado ou trincado.
- Cilindro ou pistão
  - Anéis do pistão gastos ou danificados
  - Cilindro ou pistão gasto
  - Anel do pistão preso na canaleta.

### NOTA

Nos motores de 2 tempos, inspecione os seguintes itens se a compressão estiver baixa ou irregular com sinais de mistura ar/combustível pobre.

- Compressão primária do cárter muito baixa (motores de 2 tempos)
  - Palheta danificada
  - Retentor da árvore de manivelas danificado
  - Cárter ou a junta da base do cilindro danificado.

### Compressão alta

- Acúmulo excessivo de carvão na cabeça do pistão ou na câmara de combustão.

## TESTE DE COMPRESSÃO

### INFORMAÇÕES GERAIS

Um teste de compressão é uma maneira rápida e fácil de verificar a condição geral de um motor. Esse teste deve ser efetuado antes de qualquer serviço de regulagem do motor, especialmente quando a máquina estiver rendendo abaixo de sua potência normal. Se o motor tiver uma válvula queimada, por exemplo, o cliente deve ser notificado de que a regulagem do motor não trará benefício sem efetuar outros serviços necessários ao motor. Um teste de compressão deve ser feito, também, se sentirmos a falta de potência na motocicleta ou na motoneta especialmente durante a aceleração.

Um teste de compressão pode não ser conclusivo se o motor não estiver em boas condições, se a bateria não estiver em perfeitas condições para os modelos com motor de partida (a velocidade de rotação do motor pode ser lenta) ou se não forem seguidas as instruções de teste completamente. Em cada uma dessas situações, a compressão registrada estará sempre abaixo do limite de uso indicado no Manual de Serviços Específicos do modelo.

Quando obtivermos uma leitura inferior ao limite de uso, há algo mais para considerar. O que ocorre, se a compressão está abaixo do limite de uso ou se a compressão é relativamente a mesma em cada cilindro e o motor não apresenta fumaça? Não há razão para recondicionar um motor que está em boas condições de uso. E se a compressão em um dos cilindros de um motor de dois ou mais cilindros é significativamente baixa, o motor deve ser recondicionado.

### TESTE

#### NOTA

Se a motocicleta é equipada com um descompressor mecânico, ajuste-o corretamente antes de efetuar o teste de compressão. Nas motocicletas equipadas com descompressor automático, o descompressor deve ser desativado antes de efetuar o teste.

Aqueça o motor até a temperatura normal de funcionamento.

Desligue o motor e remova a vela de ignição de cada cilindro. Instale o adaptador do medidor de compressão no cilindro que será testado.

Conecte o medidor de compressão.

#### NOTA

Certifique-se de que não há perda de compressão pela conexão do adaptador.

#### FERRAMENTA:

#### MEDIDOR DE COMPRESSÃO

07305-0010000

Modelos com pedal de partida:

Abra completamente as válvulas do acelerador e do afogador e acione o pedal de partida várias vezes; verifique a compressão.

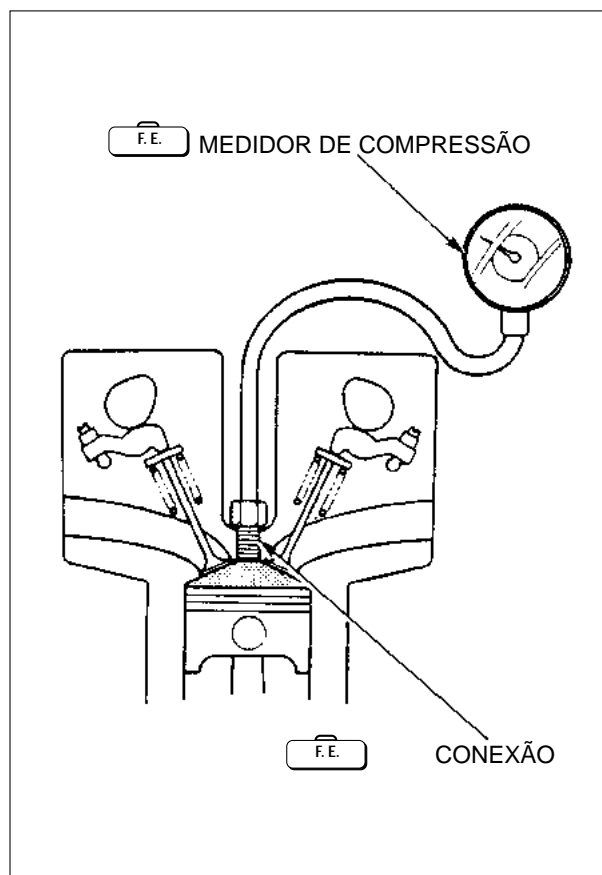
Modelos com motor de partida:

Coloque o interruptor do motor na posição "OFF".

Abra completamente as válvulas do acelerador e do afogador, acione o botão de partida e verifique a compressão.

#### NOTA

Para evitar a descarga da bateria, não acione o motor de partida mais do que sete segundos.









## COMO UTILIZAR ESTE MANUAL

Este manual apresenta as teorias de funcionamento de vários sistemas comuns às motocicletas e motocicletas. Ele fornece também as informações básicas sobre diagnóstico de defeitos, inspeção e reparos dos componentes e sistemas encontrados nessas máquinas.

Consulte o Manual de Serviços do modelo específico para obter as informações específicas deste modelo que esteja manuseando (ex. especificações técnicas, valores de torque, ferramentas especiais, ajustes e reparos).

Capítulo 1 refere-se às informações gerais sobre toda a motocicleta, assim como precauções e cuidados para efetuar a manutenção e reparos.

Capítulos 2 a 15 referem-se às partes do motor e transmissão.

Capítulos 16 a 20 incluem todos os grupos de componentes que formam o chassi.

Capítulos 21 a 25 aplicam-se a todos os componentes e sistemas elétricos instalados nas motocicletas HONDA.

Localize o capítulo que você pretende consultar nesta página (Índice Geral). Na primeira página de cada capítulo você encontrará um índice específico.

TODAS AS INFORMAÇÕES, ILUSTRAÇÕES E ESPECIFICAÇÕES INCLUÍDAS NESTA PUBLICAÇÃO SÃO BASEADAS NAS INFORMAÇÕES MAIS RECENTES DISPONÍVEIS SOBRE O PRODUTO NA OCASIÃO EM QUE A IMPRESSÃO DO MANUAL FOI AUTORIZADA. A MOTO HONDA DA AMAZÔNIA LTDA. SE RESERVA O DIREITO DE ALTERAR AS CARACTERÍSTICAS DA MOTOCICLETA A QUALQUER MOMENTO E SEM AVISO PRÉVIO, NÃO INCORRENDO POR ISSO EM OBRIGAÇÕES DE QUALQUER ESPÉCIE. NENHUMA PARTE DESTA PUBLICAÇÃO PODE SER REPRODUZIDA SEM AUTORIZAÇÃO POR ESCRITO.

**MOTO HONDA DA AMAZÔNIA LTDA.**  
**Departamento de Serviços Pós-Venda**  
**Setor de Publicações Técnicas**

## ÍNDICE GERAL

MOTOR	INFORMAÇÕES GERAIS	1
	MANUTENÇÃO	2
	TESTE DO MOTOR	3
	LUBRIFICAÇÃO	4
	SISTEMA DE REFRIGERAÇÃO	5
	SISTEMA DE ESCAPE	6
	SISTEMAS DE CONTROLE DE EMISSÃO	7
	SISTEMA DE ALIMENTAÇÃO	8
	CABEÇOTE/VÁLVULAS	9
	CILINDRO/PISTÃO	10
	EMBREAGEM	11
	SISTEMA DE TRANSMISSÃO POR CORREIA V-MATIC	12
	TRANSMISSÃO/SELETOR DE MARCHAS	13
	CARÇAÇA DO MOTOR/ÁRVORE DE MANIVELAS	14
	TRANSMISSÃO FINAL/EIXO DE TRANSMISSÃO	15
CHASSIS	RODAS/PNEUS	16
	FREIOS	17
	SUSPENSÃO DIANTEIRA/SISTEMA DE DIREÇÃO	18
	SUSPENSÃO TRASEIRA	19
	CHASSI	20
SISTEMA ELÉTRICO	FUNDAMENTOS DE ELETRICIDADE	21
	BATERIA/SISTEMA DE CARGA/SISTEMA DE ILUMINAÇÃO	22
	SISTEMAS DE IGNIÇÃO	23
	PARTIDA ELÉTRICA/EMBREAGEM DE PARTIDA	24
	LUZES/INSTRUMENTOS/INTERRUPTORES	25
	SUPLEMENTO	26

# 4. LUBRIFICAÇÃO

<b>INFORMAÇÕES DE SERVIÇO</b>	<b>4-1</b>	<b>INSPEÇÃO DA BOMBA DE ÓLEO</b>	<b>4-9</b>
<b>ESPECIFICAÇÕES DE SERVIÇO</b>	<b>4-1</b>	<b>VÁLVULA DE ALÍVIO DE PRESSÃO</b>	<b>4-10</b>
<b>DIAGNÓSTICO DE DEFEITOS</b>	<b>4-2</b>	<b>SANGRIA DA BOMBA DE ÓLEO/TUBOS DE ÓLEO (Motores de 2 tempos)</b>	<b>4-11</b>
<b>DESCRIÇÃO DOS SISTEMAS</b>	<b>4-3</b>	<b>INSPEÇÃO DO SISTEMA DE REFRIGERAÇÃO DE ÓLEO</b>	<b>4-12</b>
<b>DESCRIÇÃO DA BOMBA DE ÓLEO</b>	<b>4-7</b>		
<b>VERIFICAÇÃO DA PRESSÃO DE ÓLEO</b>	<b>4-9</b>		

## INFORMAÇÕES DE SERVIÇO

### Motores de 4 tempos:

- Consulte o Manual do Modelo Específico quanto aos seguintes itens:
  - Remoção/instalação da bomba de óleo
  - Limpeza da tela do filtro de óleo
  - Troca do filtro de óleo
  - Inspeção do nível de óleo/troca de óleo
- Os procedimentos de serviço apresentados neste capítulo devem ser realizados com o motor sem óleo.
- Ao remover e instalar a bomba de óleo, tenha cuidado para não permitir a penetração de pó ou sujeira no motor.
- Se alguma peça da bomba de óleo estiver gasta, além dos limites de uso especificado, troque todo o conjunto da bomba de óleo.
- Após a instalação da bomba de óleo, certifique-se de que não há vazamentos de óleo e que a pressão está correta.

### Motores de 2 tempos:

- Ao remover e instalar a bomba de óleo, limpe o motor em redor da bomba e a própria bomba de óleo.
- Não tente desmontar a bomba de óleo.
- Efetue a sangria de ar da bomba de óleo se houver óleo no tubo de entrada e toda vez que o tubo de óleo for desconectado.
- Coloque o óleo no tubo de saída sempre que o tubo for desconectado.
- Consulte o capítulo 2 para limpar a tela do filtro de óleo e ajustar o cabo de controle da bomba de óleo.

## ESPECIFICAÇÕES DE SERVIÇO

Use somente o óleo recomendado para seu veículo. A viscosidade necessária varia de acordo com a faixa de temperatura do ar encontrada durante a operação. Consulte o Manual do Modelo Específico sobre as recomendações específicas do óleo para o modelo que estiver efetuando a manutenção.

### Recomendações sobre o óleo:

Motor de 4 tempos/ Transmissão Óleo de transmissão para motor de 2 tempos	CLASSIFICAÇÃO DE SERVIÇO API: SF Viscosidade: SAE 20W-50  Outros graus de viscosidade indicados no quadro ao lado poderão ser usados quando a temperatura média do local de condução estiver dentro das faixas indicadas.		<p><b>VISCOSIDADE DO ÓLEO</b></p> <p>O gráfico mostra quatro faixas de temperatura em graus Fahrenheit (F) e graus Celsius (C) para diferentes tipos de óleo SAE:</p> <ul style="list-style-type: none"> <li>SAE 20W-50: faixa de temperatura de aproximadamente 0°F a 100°F (-18°C a 38°C)</li> <li>SAE 10W-40: faixa de temperatura de aproximadamente -10°F a 100°F (-23°C a 38°C)</li> <li>SAE 20W-40: faixa de temperatura de aproximadamente 0°F a 100°F (-18°C a 38°C)</li> <li>SAE 10W-30: faixa de temperatura de aproximadamente -10°F a 80°F (-23°C a 27°C)</li> </ul>
Óleo do motor de 2 tempos	Sistema de lubrificação mecânica/lubrificação separada	Óleo para motores de 2 tempos Pró-Honda ou equivalente	
	Sistema de pré-mistura	A única relação combustível/óleo recomendada do óleo para motores de 2 tempos Pró-Honda ou equivalente (sem concentrados) é de 20:1	

## DIAGNÓSTICO DE DEFEITOS

### Motores de 4 tempos:

#### Nível do óleo baixo

- Consumo normal de óleo.
- Vazamentos externos de óleo.
- Anel do pistão gasto ou instalado incorretamente.
- Guia da válvula ou retentor de óleo gasto.
- Bomba de óleo gasta ou danificada (motor de cárter seco).

#### Contaminação do óleo (aparência clara)

- Óleo misturado com fluido de arrefecimento (motor refrigerado a líquido):
  - Retentor mecânico da bomba de água defeituoso.
  - Junta do cabeçote defeituosa.
  - Vazamento de água na carcaça do motor.

#### Pressão do óleo baixa ou sem pressão

- Orifício e/ou orifícios de óleo obstruídos.
- Uso de óleo incorreto.

#### Somente nos modelos equipados com interruptor da pressão do óleo:

##### Pressão do óleo muito alta

- A válvula de alívio de pressão permanece fechada.
- Filtro de óleo obstruído, galeria ou orifício obstruído.
- Uso de óleo incorreto.

##### Pressão do óleo muito baixa

- Válvula de alívio de pressão permanece aberta.
- Tela do filtro de óleo obstruída.
- Bomba de óleo gasta ou danificada.
- Vazamentos internos de óleo.
- Uso de óleo incorreto.
- Nível de óleo baixo.

##### Não há pressão do óleo

- Nível do óleo muito baixo.
- Corrente da bomba de óleo ou a engrenagem motora quebrada.
- Bomba de óleo danificada (eixo da bomba danificado).
- Vazamentos internos de óleo.

### Motores de 2 tempos com sistema de lubrificação separado:

#### Excesso de fumaça e/ou carvão na vela de ignição:

- Bomba de óleo defeituosa (vazão excessiva).
- Óleo do motor de baixa qualidade.

#### Pistão superaquecido ou preso

- Falta de óleo no tanque ou tubulação de óleo obstruída.
- Ar na tubulação de óleo.
- Bomba de óleo defeituosa (vazão insuficiente).
- Filtro de óleo obstruído.
- O óleo não flui do tanque.
- Respiro da tampa do tanque de óleo obstruído.

### Motores de 2 tempos que usam combustível/óleo, pré-misturado. Excesso de fumaça e/ou carvão na vela de ignição

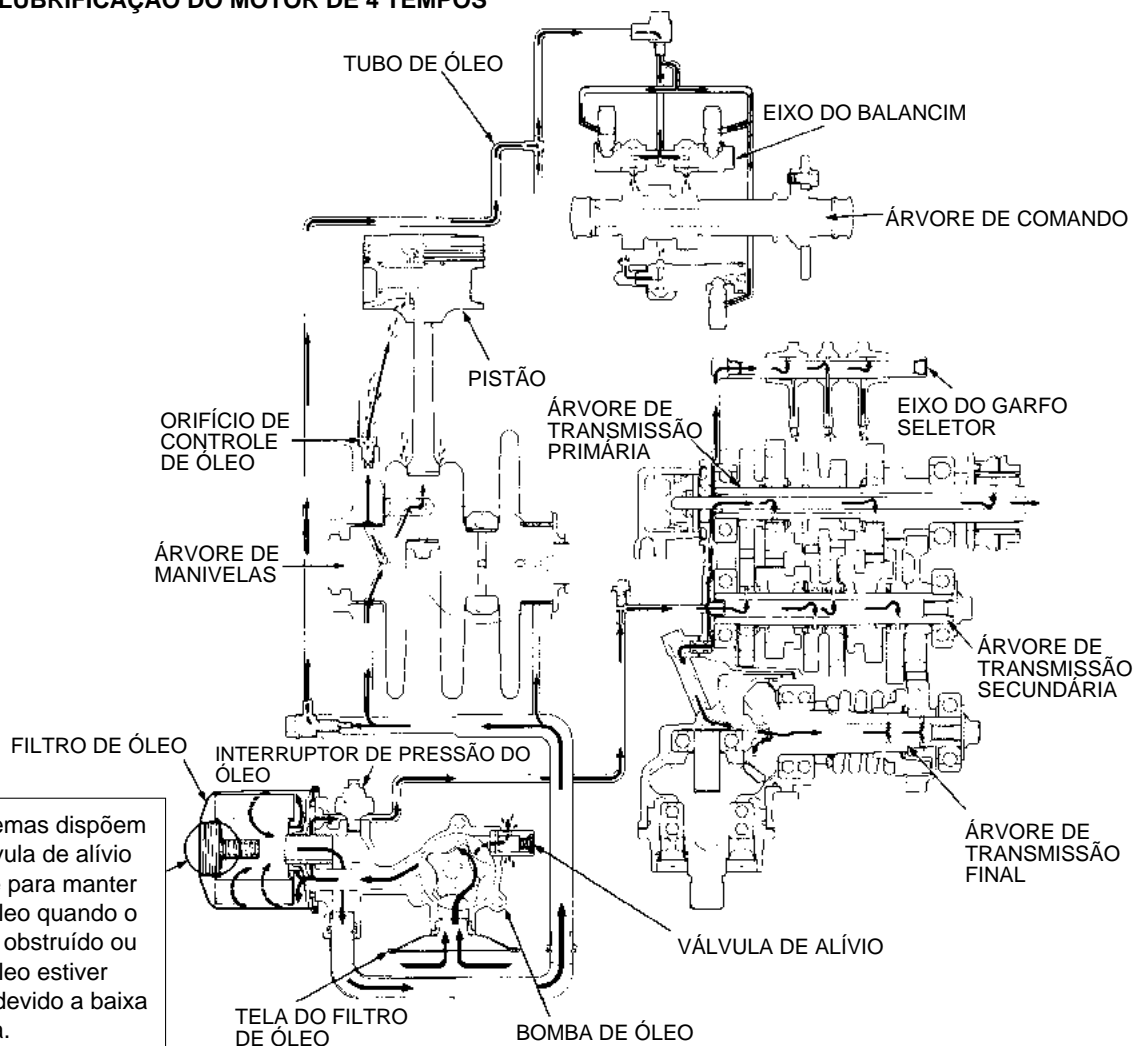
- Mistura inadequada para a altura, temperatura do ar e condições de uso.
- Mistura inadequada de combustível/óleo: demasiada quantidade de óleo no combustível.
- Mistura de combustível/óleo muito antiga: evaporação/deterioração da gasolina.

#### Pistão superaquecido ou preso

- Mistura inadequada para a altura, temperatura do ar e condições de uso.
- Mistura de combustível/óleo muito antiga: óleo oxidado/lubrificação deteriorada.
- Pré-mistura do óleo muito antiga: lubrificante oxidado/degradado.
- Óleo de má qualidade.
- Mistura incorreta de combustível/óleo: pouco óleo no combustível.

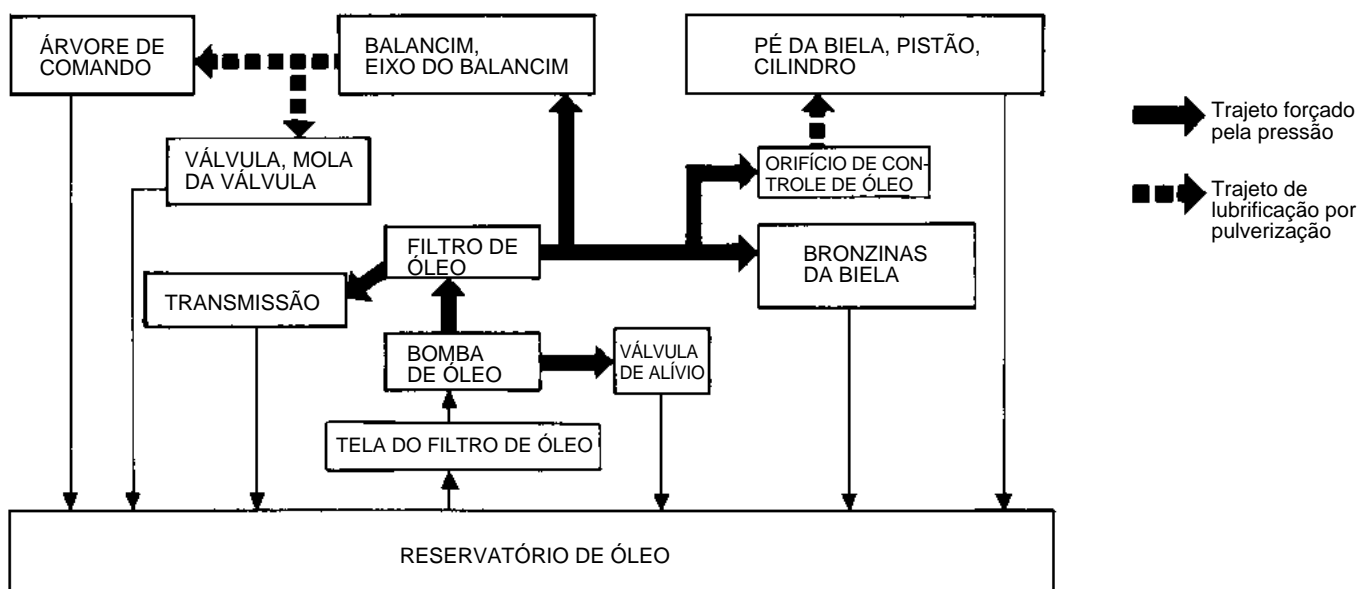
## DESCRIÇÃO DOS SISTEMAS

### SISTEMA DE LUBRIFICAÇÃO DO MOTOR DE 4 TEMPOS



#### NOTA

Alguns sistemas dispõem de uma válvula de alívio que se abre para manter o fluxo de óleo quando o filtro estiver obstruído ou o fluxo de óleo estiver restringido devido a baixa temperatura.

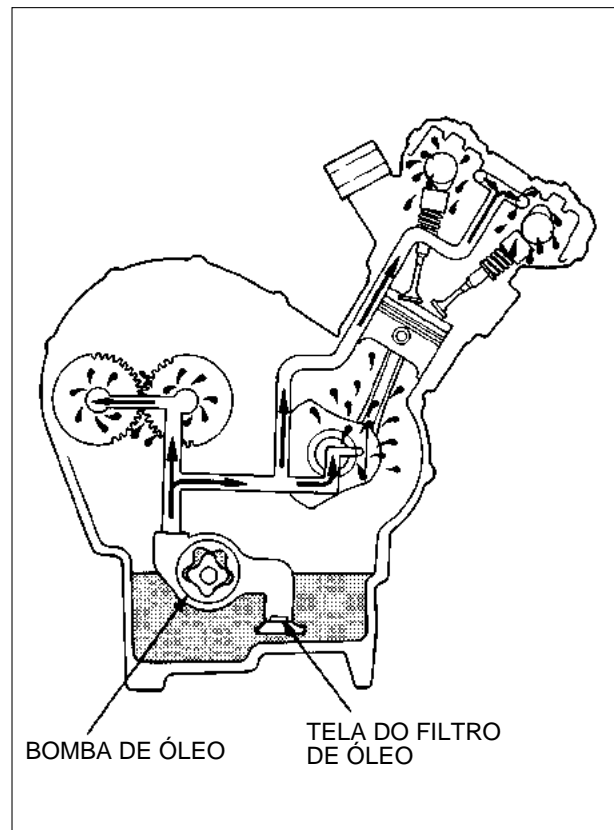


## MOTORES DE 4 TEMPOS

### Tipo cárter úmido

Os motores de cárter úmido contêm o volume total de óleo dentro das carcaças do motor. Nesses sistemas, o óleo é bombeado do cárter, passando por uma tela de filtro e/ou filtro de óleo e, depois, é enviado para vários componentes do motor. O óleo, após a lubrificação, retorna para o cárter por força de gravidade.

Alguns motores de cárter úmido usam somente uma tela para filtrar o óleo. Outros empregam uma combinação de uma tela e um filtro centrífugo ou um filtro de papel.



### Tipo cárter seco

O sistema de cárter seco usa um tanque de óleo externo e uma bomba de óleo de dupla função. Nesse sistema, a bomba aspira o óleo do tanque para alimentar vários componentes e bombeia o óleo do cárter de volta para o tanque.

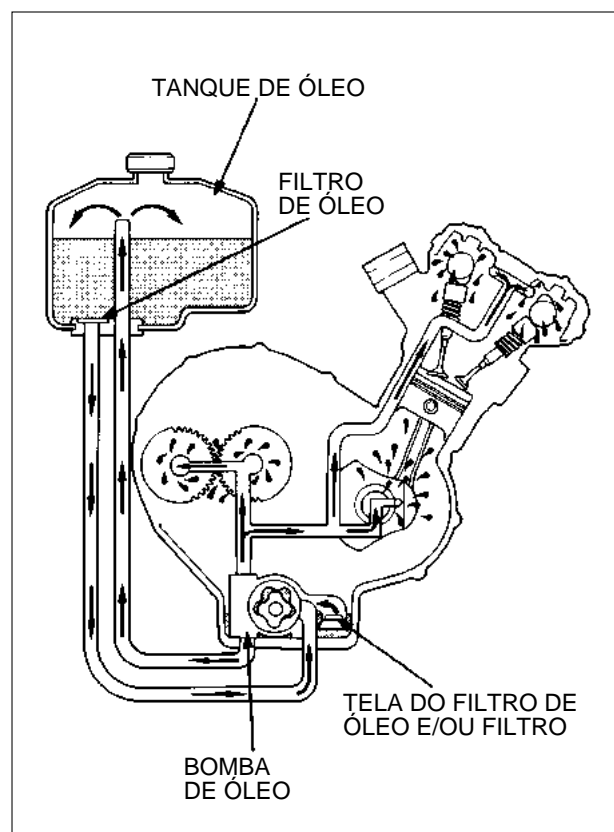
Como este sistema elimina a necessidade de espaço para manter o óleo na parte inferior das carcaças do motor, permite a instalação da árvore de manivelas na posição mais baixa possível. Este sistema ainda permite as configurações da passagem e do armazenamento do óleo que auxiliam a refrigeração do óleo.

### Dados gerais

O sistema de lubrificação por pulverização é frequentemente utilizado nos motores de 4 tempos, bem como em alguns motores de dois tempos. Aqui, o óleo é literalmente pulverizado através dos jatos diretamente sobre os componentes internos como por exemplo a biela, para auxiliar a lubrificação e o arrefecimento das hastes e dos pistões.

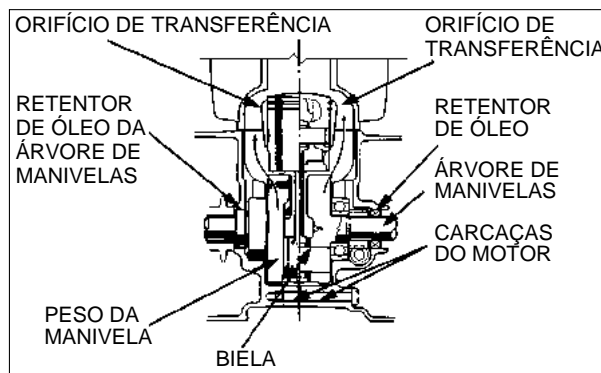
Alguns sistemas incluem válvulas de alívio de controle de pressão do óleo para assegurar a lubrificação, mesmo que o filtro esteja obstruído ou o fluxo de óleo esteja restringido devido à baixa temperatura do óleo.

Os filtros de óleo e/ou telas de filtro são posicionados dentro do sistema de lubrificação para reter os contaminantes, antes que o óleo seja conduzido aos condutos do lubrificante.



## SISTEMAS DE LUBRIFICAÇÃO DE MOTORES DE 2 TEMPOS

Diferentemente dos motores de 4 tempos, os motores de 2 tempos utilizam a área interna da carcaça do motor como câmara de sucção e, portanto, não podem usar sistema de óleo de tipo de cárter úmido. Conseqüentemente, os dois sistemas seguintes foram adotados para lubrificar o cilindro, os anéis de pistão, a biela e os mancais da árvore de manivelas. Os dois sistemas dependem da alimentação de óleo junto com a gasolina. Nos sistemas de óleo separado, o óleo de lubrificação do motor é introduzido no fluxo descendente do carburador. O óleo é combinado com a gasolina antes de atingir o carburador nos sistemas de pré-mistura.

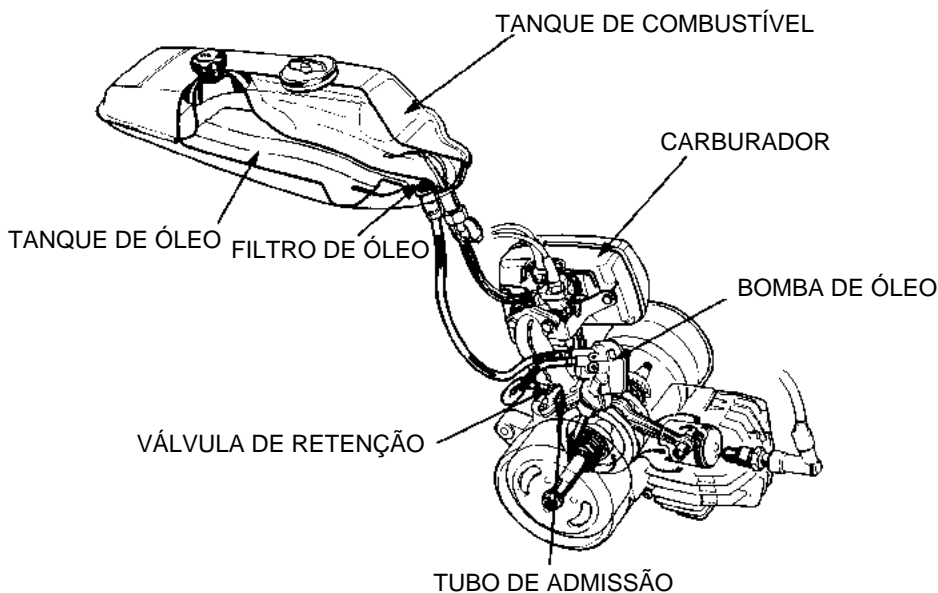


### SISTEMAS DE ÓLEO SEPARADO:

Praticamente, todos os motores de dois tempos das motocicletas e motonetas de ON-ROAD usam um sistema de lubrificação operado por uma bomba de óleo para lubrificar os componentes do motor.

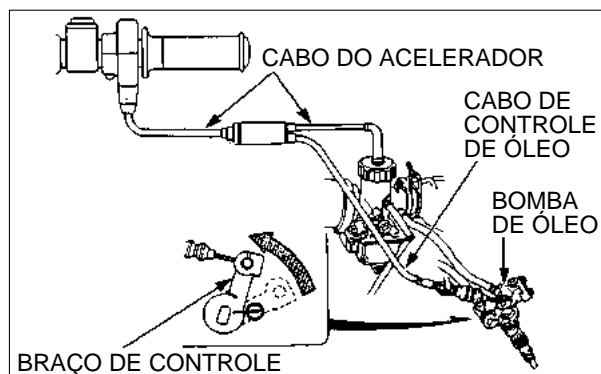
Neste tipo de sistema, o óleo é sugado de um tanque de óleo separado por uma bomba de óleo que introduz o óleo diretamente no coletor de admissão de ar/combustível que está localizado mais adiante do carburador.

É necessário verificar periodicamente o óleo e completar o nível do tanque, uma vez que o óleo do tanque é continuamente sugado quando o motor está em funcionamento.



A quantidade de lubrificante enviada para o motor depende tanto da rotação do motor (rpm) como da posição do acelerador.

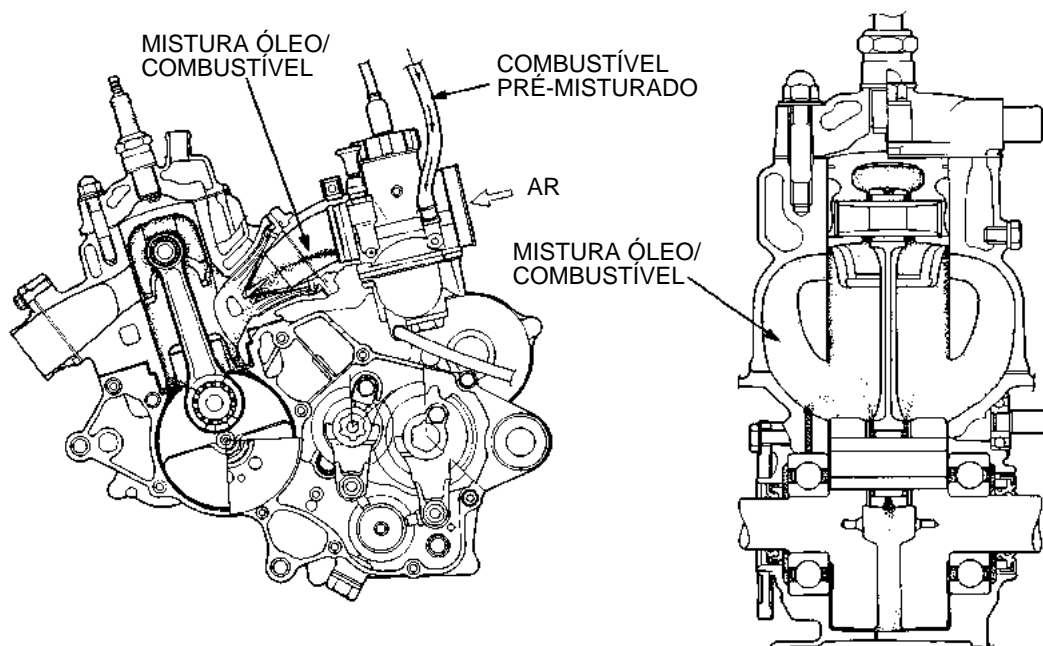
Alguns desses sistemas incluem a circulação do óleo de transmissão na caixa de câmbio com a mesma bomba de óleo.



## SISTEMA DE PRÉ-MISTURA (ÓLEO EM COMBUSTÍVEL)

A mistura prévia de óleo do motor com gasolina é o sistema que se utiliza mais nos modelos de competição.

A mistura combinada de ar/combustível/óleo é introduzida diretamente no motor através do coletor de admissão com o auxílio do carburador. A lubrificação da árvore de manivelas e das bronzinas da biela, bem como dos anéis do pistão e das camisas do cilindro é feita quando essa mistura é aspirada para dentro do motor pela sucção criada pelo movimento do pistão.



É importante **usar apenas a relação combustível/óleo de 20:1**. Todos os motores Honda são projetados para operar com mais eficiência e durabilidade quando é adotada a relação de pré-mistura de 20:1. Todos os giclês padronizados do carburador estão baseados nesta relação.

Os giclês padronizados são baseados na relação 20:1 ao nível do mar a 20°C (68° F).

### ATENÇÃO

**O uso de relação combustível/óleo diferente de 20:1 pode afetar os giclês em geral e o desempenho do motor, causando desgaste ou dano prematuro do motor.**

É muito importante que a mistura de combustível/óleo seja nova, tanto para o rendimento global da máquina, como para a eficiência da lubrificação.

Para mais eficiência da lubrificação nesse sistema, use a pré-mistura de combustível/óleo que tenha sido misturada dentro de 24 horas. O óleo de pré-mistura dos motores de 2 tempos armazenado em recipientes não herméticos por mais de um mês não deverá ser utilizado. O óleo armazenado em recipiente não hermético está sujeito à oxidação, que deteriora a capacidade de lubrificação.

Óleos de pré-mistura de tipo vegetal separam-se da gasolina mais facilmente do que óleos minerais, especialmente no frio. É aconselhável usar óleo mineral quando se prevê uma temperatura ambiente abaixo de 0°C (32°F).

### ATENÇÃO

**A mistura de óleo vegetal a óleo à base de minerais causa desgaste ou dano prematuro ao motor.**

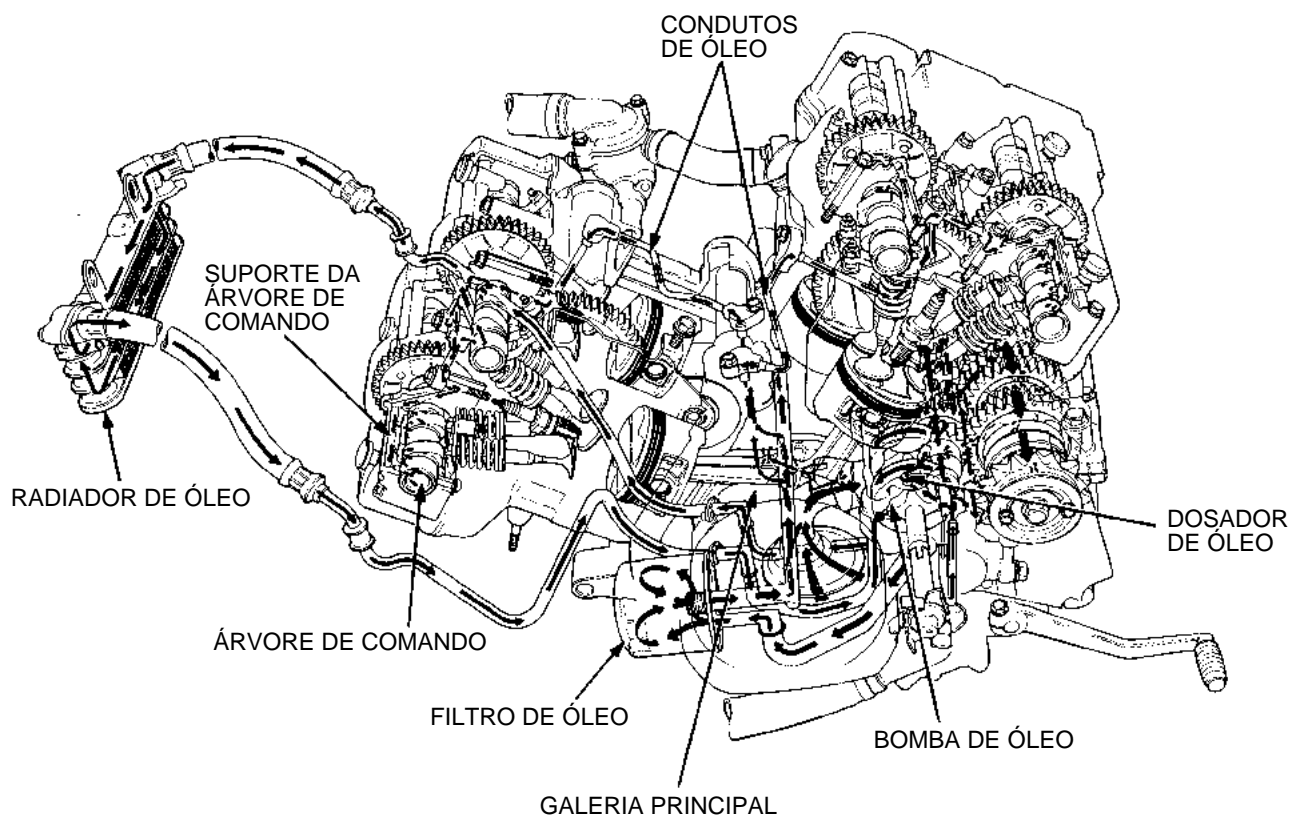
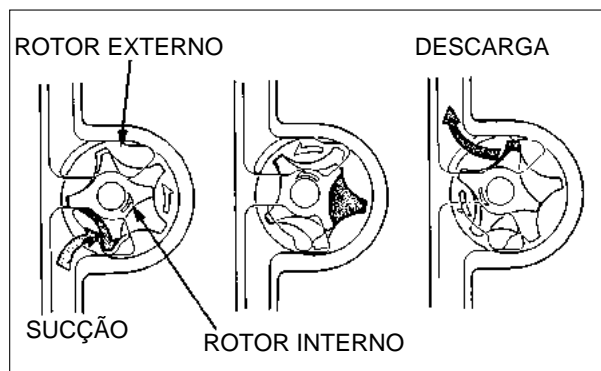
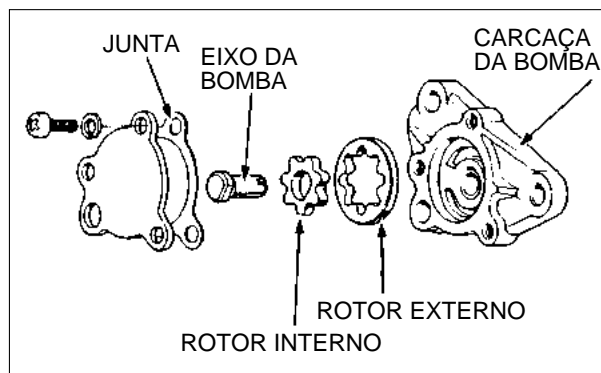


## DESCRIÇÃO DA BOMBA DE ÓLEO

### TIPO TROCOIDAL

A bomba de óleo do tipo trocoidal é o sistema mais utilizado nos motores de 4 tempos. Esta bomba faz girar dois rotores dentro de uma carcaça, com o rotor interno fixado no eixo da bomba (eixo motriz) e um rotor externo na sua circunferência. Quando o rotor interno gira por meio do eixo da bomba de óleo, o rotor externo também gira variando a folga entre os dois rotores. O lubrificante é aspirado quando aumenta a folga entre os rotores e é enviado para o lado oposto através desta abertura e, depois, será encaminhado para a passagem de descarga quando a folga diminui. Quanto maior for o número de dentes dos rotores interno e externo, menor será a intensidade de pulsação. O volume de vazão de óleo aumenta na proporção direta com o aumento da espessura do rotor.

Alguns modelos dispõem de uma bomba de óleo trocoidal de duplo rotor que recolhe o óleo diretamente tanto do radiador como do cárter.





## BOMBA DE PISTÃO

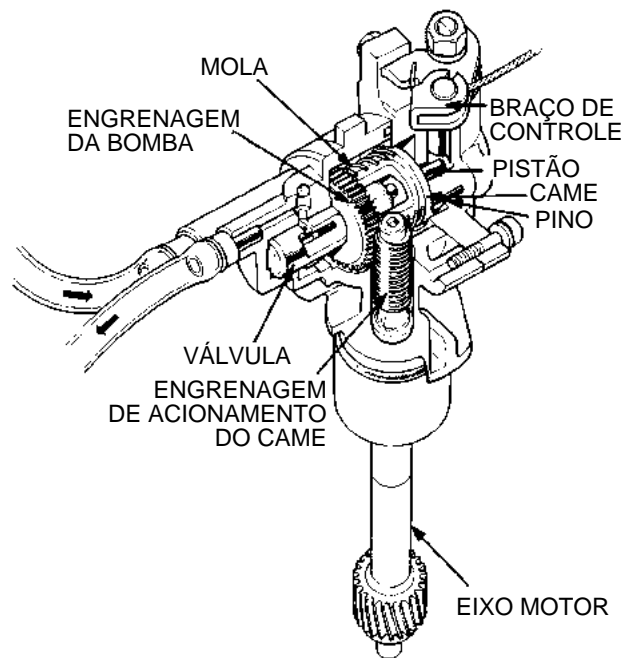
Praticamente todos os motores de 2 tempos lubrificados sem mistura prévia são equipados com bomba de óleo do tipo pistão.

Algumas bombas de pistão são acionadas pela árvore de manivelas por meio do eixo da engrenagem da bomba de óleo e outras são acionadas diretamente pela árvore de manivelas.

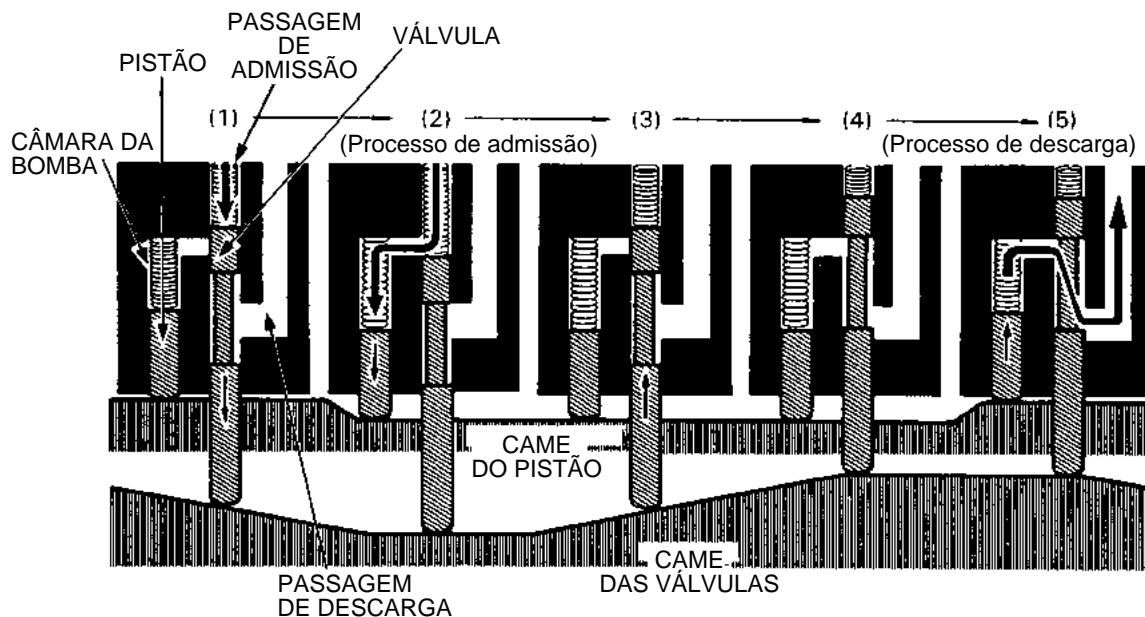
O came da bomba de óleo é pressionado por uma mola. A rotação do came faz o pistão subir e descer de tal maneira que o movimento de bombeamento seja repetido. A quantidade de lubrificante é controlada proporcionalmente à rotação do came.

A bomba está projetada para controlar a quantidade de lubrificante descarregada pela rotação da árvore de manivelas, variando o curso do pistão pela operação do came acoplado à válvula de aceleração do carburador.

A função combinada desses dois mecanismos permite a vazão apropriada do lubrificante, dependendo das condições de carga e da rotação do motor.



### Princípio de funcionamento da bomba de óleo



- (1) Quando a válvula desce, bloqueia a passagem de descarga, enquanto abre gradativamente a passagem de admissão.
- (2) Aqui, no ponto morto inferior, a passagem de descarga é completamente fechada enquanto a passagem de admissão é completamente aberta, permitindo a entrada de óleo na câmara da bomba.
- (3) Com a câmara cheia de óleo, a válvula sobe, fechando a passagem de admissão.
- (4) A válvula torna a subir, permitindo a vazão livre do óleo pela passagem de descarga.
- (5) O pistão também sobe, comprimindo o óleo que se encontra dentro da câmara e bombeando o óleo para fora, pela passagem de descarga, para o coletor de admissão via tubo de descarga.

## VERIFICAÇÃO DA PRESSÃO DE ÓLEO

### NOTA

- Este procedimento destina-se aos veículos equipados com interruptor de pressão de óleo.
- Se o motor estiver frio, o manômetro acusará uma pressão acima do normal. Aqueça o motor até a temperatura normal de funcionamento antes de iniciar esse teste.
- Consulte o Manual do Modelo Específico sobre as especificações.

Desligue o motor e puxe a capa do interruptor de pressão de óleo para fora. Desconecte o fio do interruptor, retirando o parafuso. Gire o interruptor de ignição para posição ON e verifique se a lâmpada indicadora da pressão do óleo acende.

Se a lâmpada indicadora da pressão do óleo acender, é sinal que há curto-circuito no fio do interruptor. Repare ou substitua se for necessário.

Remova o interruptor da pressão de óleo (consulte o Manual do Modelo Específico).

Instale o adaptador, se for necessário, e conecte o manômetro no motor.

Verifique o nível do óleo e adicione o óleo recomendado se for necessário.

Ligue o motor e verifique a pressão do óleo. Se a pressão estiver normal, substitua o interruptor da pressão de óleo.

Desligue o motor.

Aplique junta líquida nas roscas do interruptor da pressão de óleo antes de instalá-lo.

### ATENÇÃO

**O aperto excessivo do interruptor pode causar danos à carcaça do motor.**

Conecte a fiação do interruptor da pressão de óleo e ligue o motor. Verifique se a lâmpada indicadora da pressão do óleo apaga em um ou dois segundos.

Se a lâmpada indicadora da pressão do óleo permanecer acesa, desligue o motor imediatamente e verifique a causa.

## INSPEÇÃO DA BOMBA DO ÓLEO

### TIPO TROCIDAL

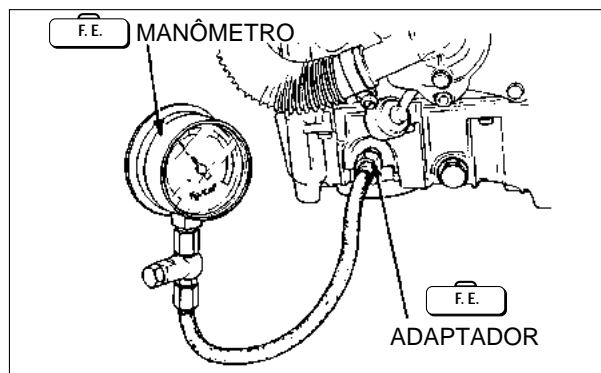
### NOTA

Quando houver dois pares de rotores interno e externo, verifique cada lado da bomba conforme a descrição abaixo.

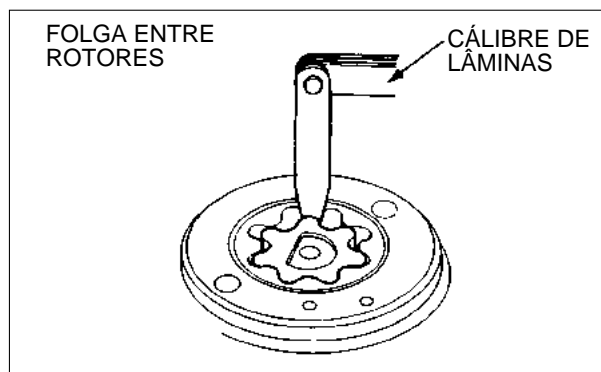
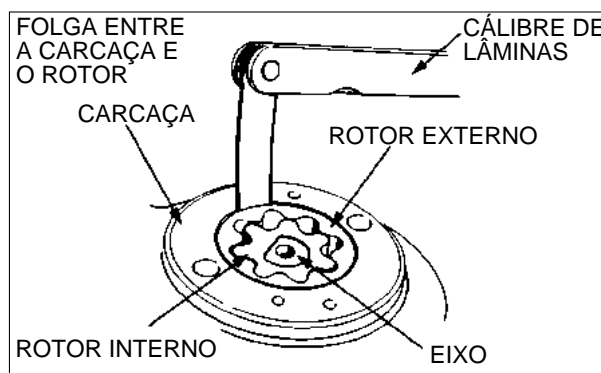
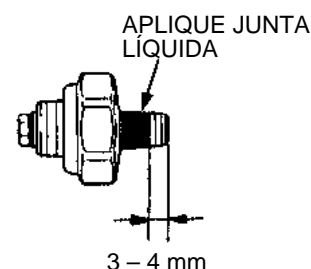
Desmonte a bomba de óleo e limpe as peças com óleo limpo.

Instale corretamente os rotores interno e o externo na carcaça da bomba.

Meça a folga entre a carcaça da bomba e o rotor externo e a folga entre os rotores (interno e externo), utilizando um calibre de lâminas.



Nota: Aplique a junta líquida somente na área mostrada abaixo.

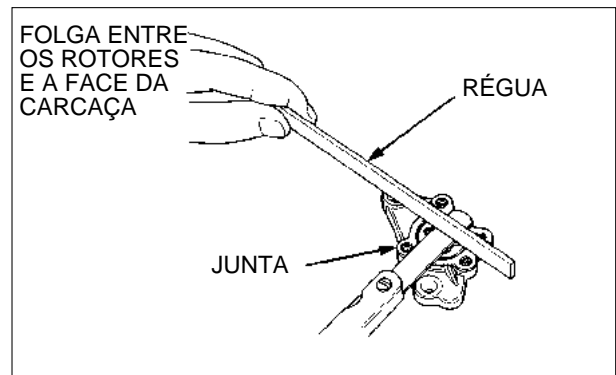


Meça a folga entre os rotores e a face da carcaça com uma régua e o calibre de lâminas.

### NOTA

Se houver junta da tampa, meça a folga com a junta instalada.

Consulte o Manual do Modelo Específico sobre as especificações da folga.



## BOMBA DE PISTÃO

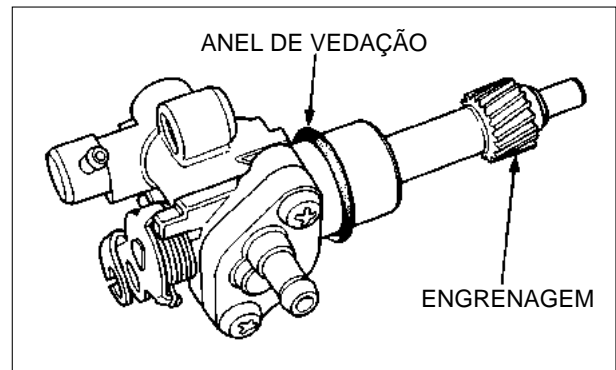
### NOTA

- Não desmonte, nem tente reparar a bomba de óleo do motor de dois tempos. Se ela for desmontada uma vez, não voltará a funcionar corretamente.
- Troque a bomba se estiver gasta ou danificada.

Retire a bomba de óleo e verifique os itens seguintes:

- engrenagem da bomba gasta ou danificada;
- vazamento de óleo pelos retentores;
- eixo da bomba travando.

Conecte o tubo do tanque de óleo no lado da sucção e gire o eixo. Verifique se o óleo flui para fora pela abertura de descarga.



## VÁLVULA DE ALÍVIO DE PRESSÃO

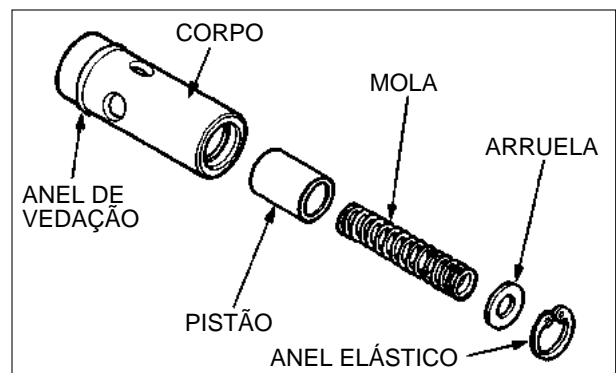
Retire o anel elástico, a arruela, a mola e o pistão do corpo da válvula.

Verifique o pistão e o corpo da válvula quanto a desgastes, riscos ou danos.

Se a canaleta do anel elástico estiver danificada, o fornecimento de óleo será reduzido e poderá fundir o motor.

### NOTA

Instale o pistão com o lado aberto voltado para a mola.



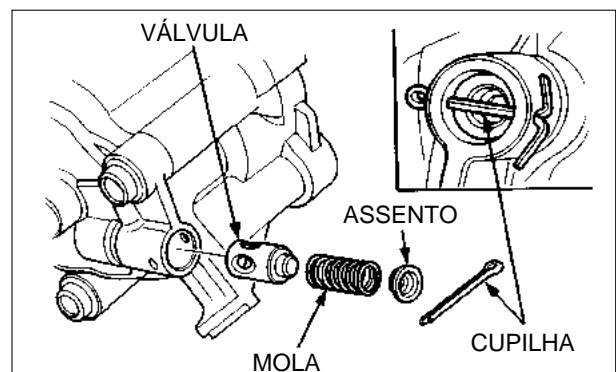
## VÁLVULA DE ALÍVIO INSTALADA NA BOMBA DE ÓLEO

Retire a cupilha, o assento, a mola e a válvula.

Verifique se a válvula apresenta desgaste ou dano.

### NOTA

Instale a válvula com o lado selado voltado para a mola.



## SANGRIA DA BOMBA DE ÓLEO/ TUBOS DE ÓLEO (MOTORES DE 2 TEMPOS)

### ATENÇÃO

Efetue a sangria de ar no sistema de óleo. O ar presente no sistema de óleo bloqueia ou restringe o fluxo de óleo e pode causar graves danos ao motor.

### NOTA

- Efetue a sangria de ar do tubo de aspiração do óleo e da bomba, sempre que as tubulações de óleo e a bomba forem removidas.
- Efetue a sangria de ar do tubo de aspiração e da bomba primeiro e, em seguida, do tubo de saída de óleo.

### SANGRIA DA TUBULAÇÃO DE SUÇÃO DA BOMBA DE ÓLEO

Abasteça o tanque com o óleo recomendado. Cubra as peças das proximidades da bomba com pano.

Desconecte os tubos da bomba de óleo e encha a bomba com óleo.

Deixe o óleo pingar pelo tubo de entrada de óleo para expulsar bolhas de ar da tubulação e, em seguida, conecte o tubo de entrada da bomba.

Se houver um parafuso de sangria, desaperte-o até que não apareçam bolhas de ar no óleo pelo orifício do parafuso e, em seguida, reaperte o parafuso.

Certifique-se de que não há ar no tubo de óleo.

Efetue a sangria de ar do tubo de saída de óleo.

### SANGRIA DO TUBO DE SAÍDA

Remova o tubo de saída de óleo e feche a junção do tubo de entrada. Dobre o tubo de saída de óleo em forma de "U" com as extremidades em paralelo e encha o tubo de saída com óleo limpo.

Conecte o tubo de saída na junção da bomba de óleo. Ligue o motor e deixe-o em marcha lenta com a alavanca de controle do óleo na posição totalmente aberta. Certifique-se de que o óleo flui pelo tubo de saída.

### ⚠ CUIDADO

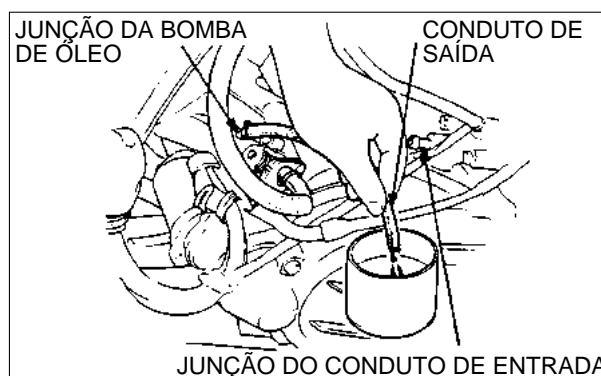
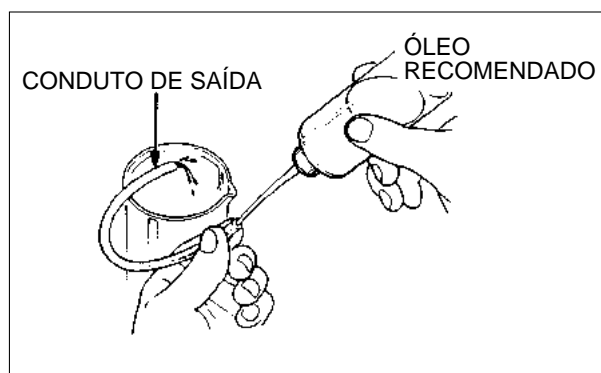
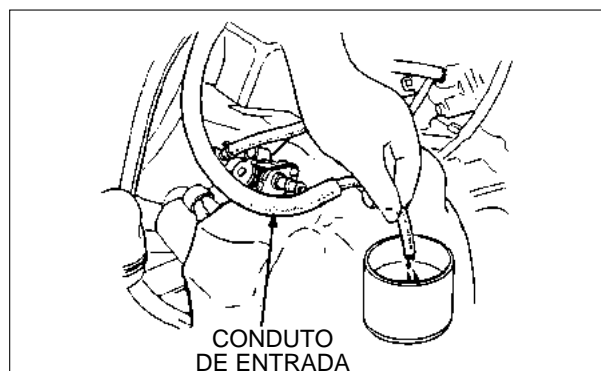
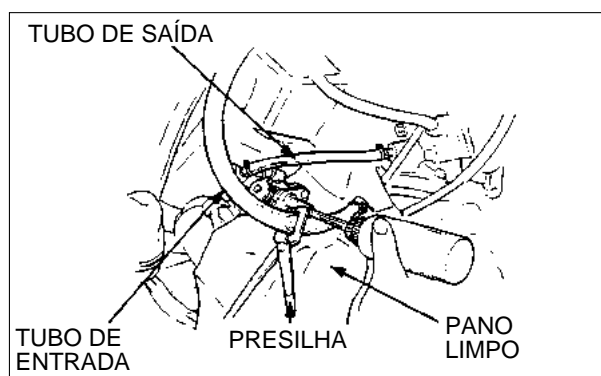
Realize esta operação em uma área bem ventilada. Os gases do escapamento contêm monóxido de carbono venenoso, que pode causar a perda de consciência e resultar em morte se for respirado.

### ATENÇÃO

Opere o motor na rotação mínima necessária para evitar danos ao motor, se o fluxo de óleo estiver restringido.

Desligue o motor e efetue novamente a sangria de ar do tubo e da bomba, se o óleo não sair em um minuto. Verifique novamente o fluxo do óleo.

Conecte o tubo de saída de óleo no coletor de admissão.





## COMO UTILIZAR ESTE MANUAL

Este manual apresenta as teorias de funcionamento de vários sistemas comuns às motocicletas e motocicletas. Ele fornece também as informações básicas sobre diagnóstico de defeitos, inspeção e reparos dos componentes e sistemas encontrados nessas máquinas.

Consulte o Manual de Serviços do modelo específico para obter as informações específicas deste modelo que esteja manuseando (ex. especificações técnicas, valores de torque, ferramentas especiais, ajustes e reparos).

Capítulo 1 refere-se às informações gerais sobre toda a motocicleta, assim como precauções e cuidados para efetuar a manutenção e reparos.

Capítulos 2 a 15 referem-se às partes do motor e transmissão.

Capítulos 16 a 20 incluem todos os grupos de componentes que formam o chassi.

Capítulos 21 a 25 aplicam-se a todos os componentes e sistemas elétricos instalados nas motocicletas HONDA.

Localize o capítulo que você pretende consultar nesta página (Índice Geral). Na primeira página de cada capítulo você encontrará um índice específico.

TODAS AS INFORMAÇÕES, ILUSTRAÇÕES E ESPECIFICAÇÕES INCLUÍDAS NESTA PUBLICAÇÃO SÃO BASEADAS NAS INFORMAÇÕES MAIS RECENTES DISPONÍVEIS SOBRE O PRODUTO NA OCASIÃO EM QUE A IMPRESSÃO DO MANUAL FOI AUTORIZADA. A MOTO HONDA DA AMAZÔNIA LTDA. SE RESERVA O DIREITO DE ALTERAR AS CARACTERÍSTICAS DA MOTOCICLETA A QUALQUER MOMENTO E SEM AVISO PRÉVIO, NÃO INCORRENDO POR ISSO EM OBRIGAÇÕES DE QUALQUER ESPÉCIE. NENHUMA PARTE DESTA PUBLICAÇÃO PODE SER REPRODUZIDA SEM AUTORIZAÇÃO POR ESCRITO.

**MOTO HONDA DA AMAZÔNIA LTDA.**  
**Departamento de Serviços Pós-Venda**  
**Setor de Publicações Técnicas**

## ÍNDICE GERAL

MOTOR	INFORMAÇÕES GERAIS	1
	MANUTENÇÃO	2
	TESTE DO MOTOR	3
	LUBRIFICAÇÃO	4
	SISTEMA DE REFRIGERAÇÃO	5
	SISTEMA DE ESCAPE	6
	SISTEMAS DE CONTROLE DE EMISSÃO	7
	SISTEMA DE ALIMENTAÇÃO	8
	CABEÇOTE/VÁLVULAS	9
	CILINDRO/PISTÃO	10
	EMBREAGEM	11
	SISTEMA DE TRANSMISSÃO POR CORREIA V-MATIC	12
	TRANSMISSÃO/SELETOR DE MARCHAS	13
	CARÇA DO MOTOR/ÁRVORE DE MANIVELAS	14
	TRANSMISSÃO FINAL/EIXO DE TRANSMISSÃO	15
CHASSIS	RODAS/PNEUS	16
	FREIOS	17
	SUSPENSÃO DIANTEIRA/SISTEMA DE DIREÇÃO	18
	SUSPENSÃO TRASEIRA	19
	CHASSI	20
SISTEMA ELÉTRICO	FUNDAMENTOS DE ELETRICIDADE	21
	BATERIA/SISTEMA DE CARGA/SISTEMA DE ILUMINAÇÃO	22
	SISTEMAS DE IGNIÇÃO	23
	PARTIDA ELÉTRICA/EMBREAGEM DE PARTIDA	24
	LUZES/INSTRUMENTOS/INTERRUPTORES	25
	SUPLEMENTO	26

# 5. SISTEMA DE REFRIGERAÇÃO

INFORMAÇÕES DE SERVIÇO	5-1	TESTES DO SISTEMA	5-7
DIAGNÓSTICO DE DEFEITOS	5-1	TERMOSTATO	5-8
DESCRIÇÃO DOS SISTEMAS	5-2	BOMBA DE ÁGUA	5-8
LÍQUIDO DE ARREFECIMENTO	5-6		

## INFORMAÇÕES DE SERVIÇO

### ⚠ CUIDADO

- Espere que o motor esfrie antes de retirar a tampa do radiador. A remoção da tampa do radiador enquanto o motor estiver quente e o líquido de arrefecimento sob pressão pode causar graves queimaduras.
- O líquido de arrefecimento do radiador é tóxico. Não deixe cair o líquido nos olhos, na boca, na pele ou na roupa.
  - Se o líquido atingir os olhos, lave bem com água e procure assistência médica imediatamente.
  - Se o líquido atingir a pele ou a roupa, lave bem com bastante água.
  - Se o líquido for ingerido, force o vômito, gargareje e procure imediatamente assistência médica.
- MANTENHA O LÍQUIDO DE ARREFECIMENTO FORA DO ALCANCE DE CRIANÇAS.

- Adicione o líquido de arrefecimento ao tanque de reserva. Não retire a tampa do radiador, a não ser para reabastecer ou drenar o sistema.
- Todos os serviços do sistema de arrefecimento poderão ser feitos com o motor no chassi.
- Evite derramar o líquido de arrefecimento nas superfícies pintadas.
- Terminado o serviço de manutenção do sistema, verifique se há vazamentos, aplicando o dispositivo de teste do sistema de arrefecimento.
- Consulte o capítulo 25 sobre o interruptor termostático do motor do ventilador e sobre as inspeções do sensor de temperatura.

## DIAGNÓSTICO DE DEFEITOS

### Temperatura do motor muito elevada

- O medidor de temperatura ou sensor do medidor de temperatura está defeituoso (consulte o capítulo 25)
- Termostato preso na posição fechada
- Tampa do radiador está defeituosa
- Líquido de arrefecimento insuficiente
- Passagens obstruídas no radiador, nas mangueiras ou no tanque de expansão.
- Há ar no sistema
- Motor do ventilador de arrefecimento defeituoso
- Interruptor do motor do ventilador defeituoso (ver capítulo 25)
- Bomba de água defeituosa.

### A temperatura do motor está muito baixa

- Medidor de temperatura ou o sensor do medidor de temperatura está defeituoso
- Termostato preso na posição aberta
- Interruptor do motor do ventilador de refrigeração defeituoso (ver capítulo 25).

### Vazamento do líquido de arrefecimento

- Selo mecânico da bomba defeituoso
- Anéis de vedação deteriorados
- Tampa do radiador defeituosa
- Juntas deterioradas ou danificadas
- Presilhas ou braçadeiras das mangueiras soltas
- Mangueiras danificadas ou deterioradas.

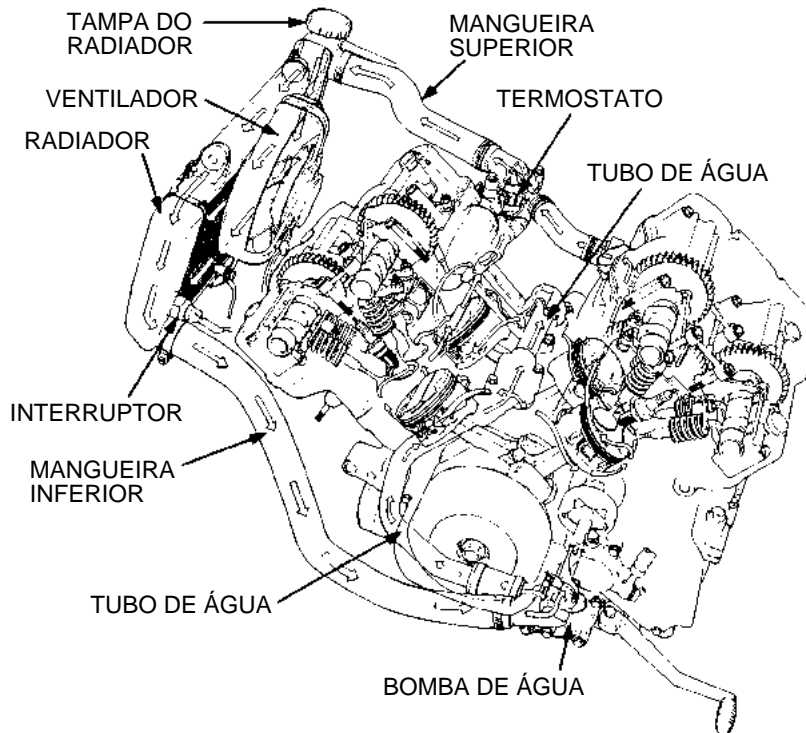


## DESCRIÇÃO DOS SISTEMAS

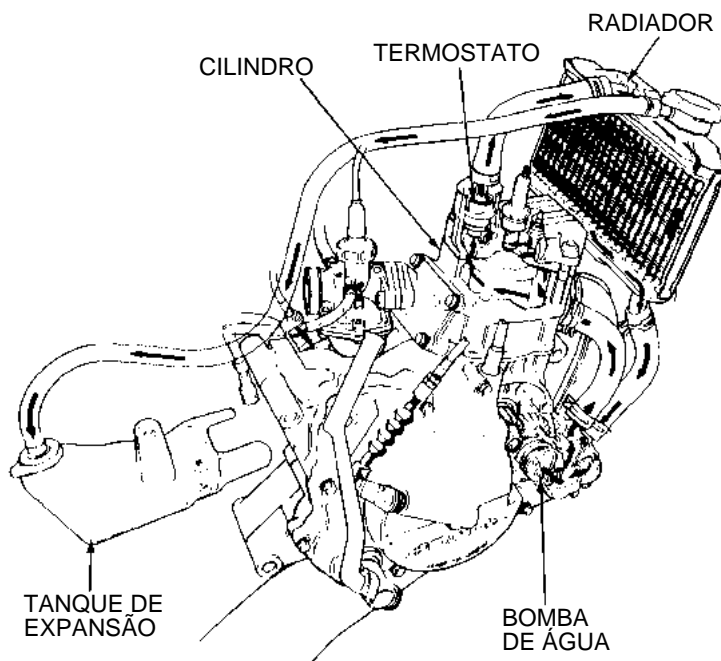
O sistema de refrigeração por líquido mantém a temperatura do motor em condições ideais e ao mesmo tempo impede o aquecimento e resfriamento excessivos. O líquido de arrefecimento é enviado ao sistema por meio de uma bomba de água. O calor de combustão é absorvido pelo líquido de arrefecimento durante sua passagem pelas mangueiras de água e da camisa de água em redor do cilindro e cabeçote. O líquido de arrefecimento passa pelo radiador através do termostato e pela mangueira superior do radiador. O líquido de arrefecimento quente é resfriado pelo ar durante a passagem pelo radiador e retorna para a bomba através da mangueira inferior do radiador.

### FLUXO DO SISTEMA

Motores de 4 tempos:



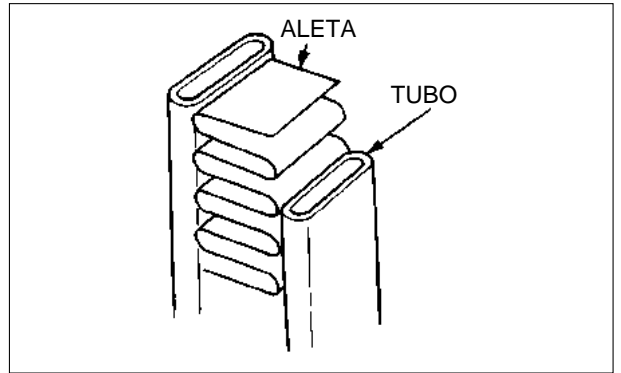
Motores de 2 tempos:



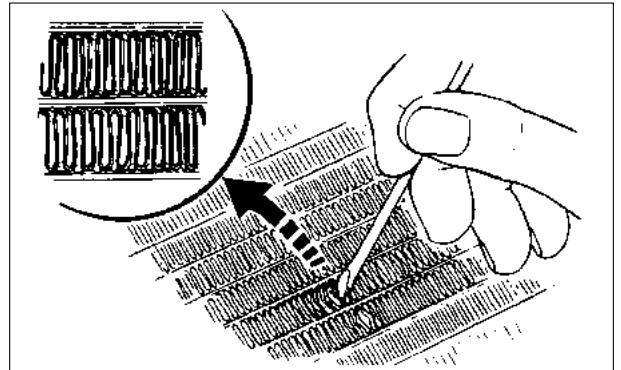


## RADIADOR

A temperatura do líquido de arrefecimento diminui devido à dissipação do calor no ar por meio das aletas do radiador, quando o líquido de arrefecimento passa pelo tubo do radiador. Quanto maior for a superfície das aletas de refrigeração, maior será a capacidade de arrefecimento do radiador.



É importante que o ar possa passar pelas aletas do radiador, de modo que o calor seja dissipado do líquido de arrefecimento para as aletas e para a atmosfera. Se as aletas estiverem amassadas ou torcidas, não permitirão a dissipação do calor por causa da restrição de passagem do ar através das aletas, provocando queda da capacidade de refrigeração. Se 1/3 ou mais das aletas estiverem amassadas ou torcidas, as aletas deverão ser reparadas, usando-se uma chave de fenda de ponta fina.

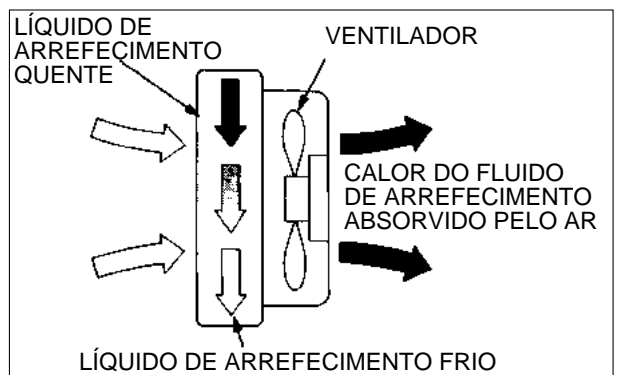


## VENTILADOR DE REFRIGERAÇÃO

O calor é dissipado na atmosfera devido à diferença de temperatura entre o ar e o líquido de arrefecimento que absorveu o calor.

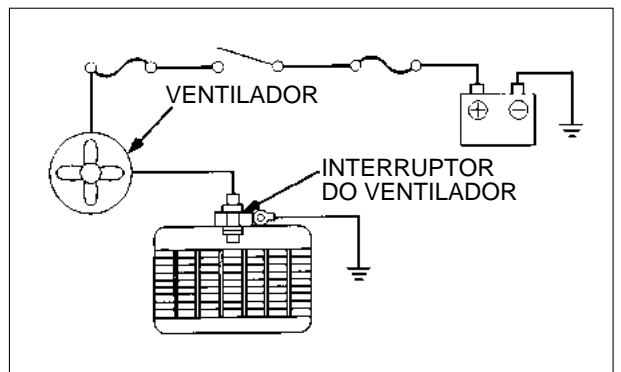
Se a motocicleta não estiver em operação (o ar em redor do radiador não circula) ou quando a temperatura da atmosfera é elevada, a diferença de temperatura entre a atmosfera e o líquido de arrefecimento se torna menor e a dissipação do calor diminui, prejudicando o rendimento do motor.

O ventilador de refrigeração mantém a capacidade de arrefecimento mesmo em condições adversas. Ele força a circulação do ar em redor do radiador e do motor para dissipar o calor, não importando se o veículo está em movimento ou não.



## INTERRUPTOR DO VENTILADOR DE REFRIGERAÇÃO

O interruptor do ventilador liga ou desliga automaticamente o ventilador de refrigeração, dependendo da temperatura do líquido de arrefecimento. Quando a temperatura do líquido de arrefecimento do motor atinge um nível especificado, o interruptor do ventilador é ativado, colocando o motor do ventilador em funcionamento. Quando a temperatura do líquido de arrefecimento diminui, o interruptor é desligado, parando o motor do ventilador. As variações de temperatura do líquido de arrefecimento são detectadas por um termo-sensor acoplado ao interruptor.



## TAMPA DO RADIADOR

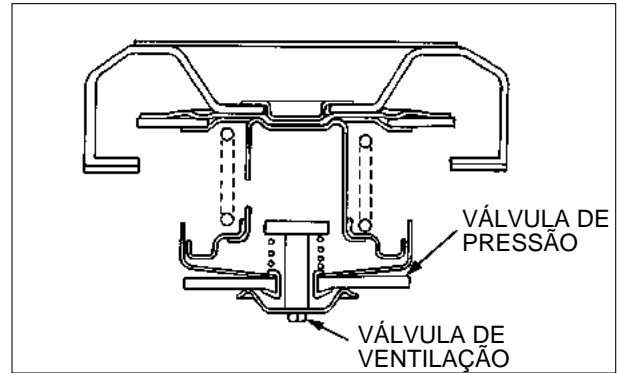
A tampa do radiador, equipada com uma válvula de pressão, permite controlar o ponto de ebulição do líquido de arrefecimento além de manter a pressão no sistema de refrigeração do motor.

**Ponto de ebulição do líquido de arrefecimento (mistura de 50-50%)**

**À pressão atmosférica: aproximadamente 100°C (212°F).  
Abaixo de 12,8 psi (0,9 kg/cm<sup>2</sup>) de pressão: aproximadamente 125°C (257°F).**

**⚠ CUIDADO**

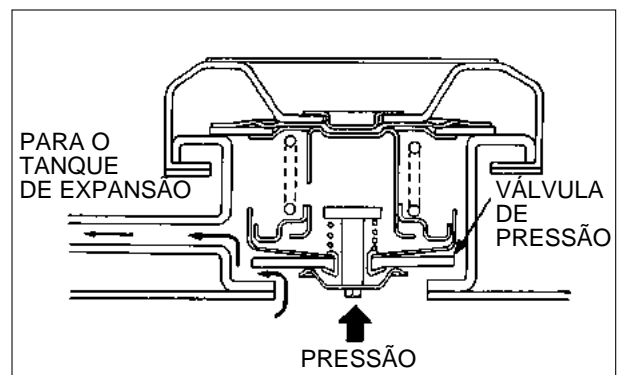
**Espere resfriar o motor antes de retirar a tampa do radiador. A remoção da tampa do radiador enquanto o motor estiver quente provocará a saída do líquido de arrefecimento sob pressão, podendo provocar graves queimaduras.**



Quando a temperatura do líquido de arrefecimento aumenta, a diferença de temperatura entre o líquido de arrefecimento e a atmosfera torna-se maior.

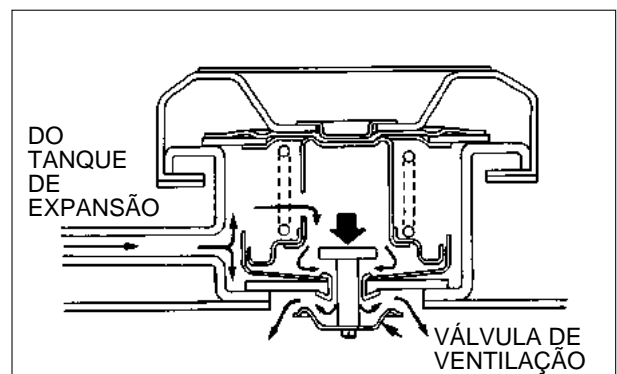
Como o sistema é pressurizado, evita-se a perda do vapor do líquido de arrefecimento, melhorando ao mesmo tempo o efeito de refrigeração.

As válvulas de pressão e de ventilação incorporadas à tampa do radiador, mantêm constante a pressão no sistema de arrefecimento.



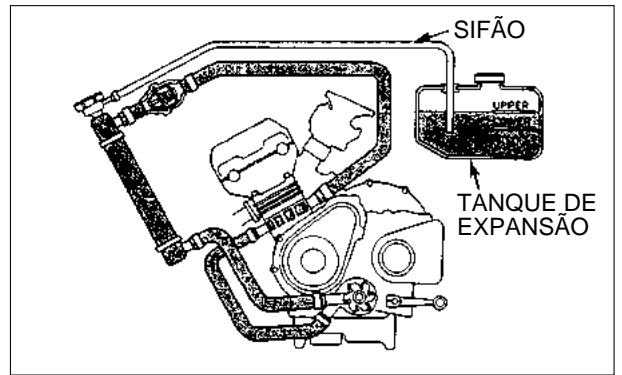
Se a pressão ultrapassa um limite especificado, a válvula de pressão é aberta, regulando a pressão do sistema de refrigeração pela liberação do líquido de arrefecimento (cujo volume tenha sido expandido devido ao aumento de temperatura) para um tanque de expansão. A pressão em que a válvula de pressão é aberta é chamada de pressão de abertura da válvula do radiador.

Quando a temperatura do líquido de arrefecimento diminui, após desligar o motor, a pressão do sistema diminui (reduz-se o volume do líquido de arrefecimento) e a válvula de ventilação é aberta pela pressão atmosférica e o líquido de arrefecimento retorna do tanque de expansão para o radiador.



## TANQUE DE EXPANSÃO

Como já foi explicado no parágrafo anterior sobre a tampa do radiador, o tanque de expansão armazena provisoriamente o líquido de arrefecimento. Este tanque ajuda a controlar o nível do líquido de arrefecimento no sistema de refrigeração. O tanque de expansão é ligado ao radiador por meio de um tubo flexível.

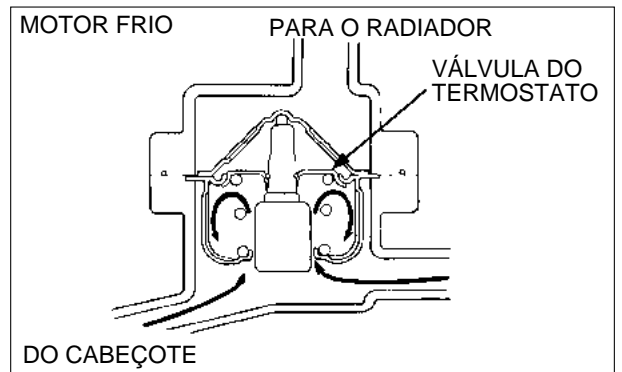


## TERMOSTATO

O termostato é instalado entre a camisa de água do cabeçote e o radiador.

O termostato ajuda a aquecer o motor, impedindo a circulação do líquido de arrefecimento quando a temperatura do motor (do líquido de arrefecimento) estiver baixa, fechando a válvula.

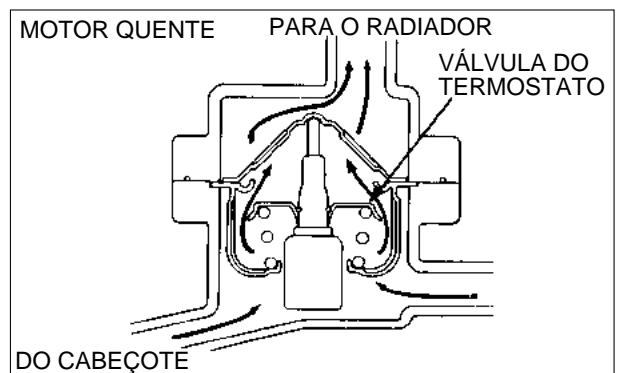
Quando a temperatura do motor aumenta, a válvula do termostato é aberta, permitindo a circulação de líquido de arrefecimento através do radiador.



Mesmo que haja variação da temperatura atmosférica, o termostato controla a temperatura do motor em nível constante.

Se a válvula do termostato for mantida aberta, o líquido de arrefecimento circulará mesmo em baixa temperatura. Isto impedirá que o motor atinja a temperatura ideal de funcionamento, provocando resfriamento excessivo.

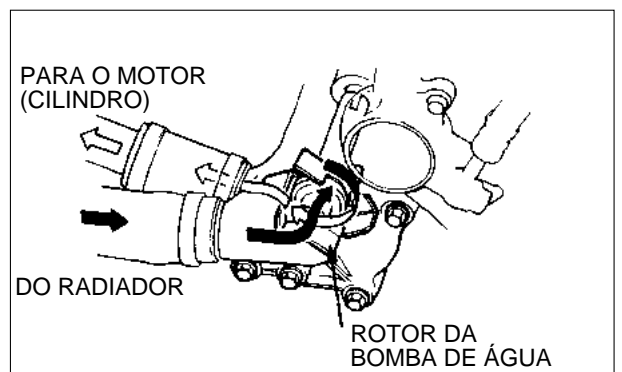
Se a válvula do termostato for mantida fechada, provocará superaquecimento no motor por não permitir a circulação do líquido de arrefecimento, impedindo que o radiador dissipe o calor quando a temperatura do motor ultrapassar o limite crítico.



## BOMBA DE ÁGUA

A bomba de água auxilia a circulação natural do líquido de arrefecimento, que é realizada por convexão. A bomba de água alimenta também o líquido de arrefecimento uniformemente no cilindro e na camisa de água do cabeçote, de tal maneira que o arrefecimento efetivo é mantido, mesmo que a capacidade do radiador seja reduzida.

Quando o rotor da bomba de água gira, a força centrífuga atrai o líquido de arrefecimento através da entrada da bomba de água e descarrega esse líquido na camisa de água do motor.



## LÍQUIDO DE ARREFECIMENTO

### PREPARAÇÃO

#### **⚠ CUIDADO**

- O líquido de arrefecimento do radiador é tóxico. Evite contatos com os olhos, a boca, a pele ou as roupas.
  - Se o líquido atingir os olhos, lave-os bem com água e procure assistência médica imediatamente.
  - Se o líquido for ingerido, force o vômito, gargareje e procure assistência médica imediatamente.
  - Se o líquido cair na pele ou na roupa, lave com bastante água.
- MANTENHA O LÍQUIDO DE ARREFECIMENTO LONGE DO ALCANCE DE CRIANÇAS.

#### NOTA

- A eficiência do líquido de arrefecimento diminui com o acúmulo de ferrugem ou se houver alteração na proporção de mistura durante o uso. Portanto, para o melhor desempenho, troque o líquido de arrefecimento regularmente nos intervalos especificados na tabela de manutenção.
- Use o líquido de arrefecimento especificado para motores de alumínio (solução à base de glicol de etileno).
- Misture somente água destilada isenta de minerais com o líquido anticongelante.

A mistura de água destilada e solução à base de glicol de etileno deve ser preparada para temperaturas 5°C inferiores à temperatura ambiente mínima prevista no local da utilização da motocicleta.

**MISTURA RECOMENDADA:**  
50/50 (água destilada e líquido de arrefecimento).

### TROCA DO LÍQUIDO DE ARREFECIMENTO

#### **ATENÇÃO**

**Espera que o motor se esfrie para efetuar o serviço de manutenção no sistema de arrefecimento. A remoção da tampa do radiador com o motor quente e com o líquido de arrefecimento sob pressão pode resultar em queimaduras graves.**

Complete o nível do tanque de expansão com novo líquido de arrefecimento.

Retire o tanque de expansão do líquido de arrefecimento. Esvazie o líquido e lave a parte interna do tanque.

Retire a tampa do radiador e os parafusos de drenagem e drene o líquido de arrefecimento.

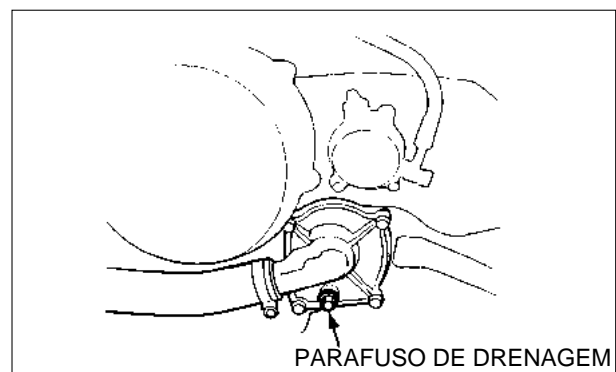
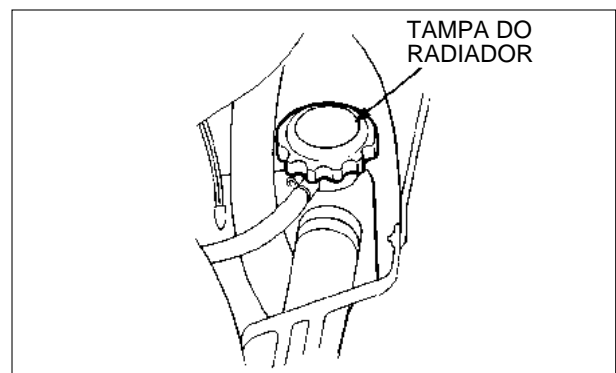
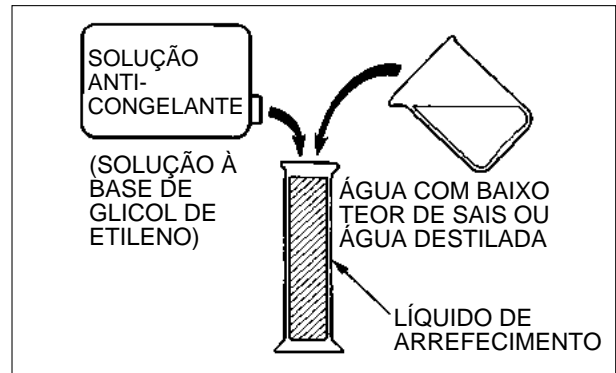
Reinstale o(s) parafuso(s) de drenagem.

Consulte no Manual do Modelo Específico a localização dos parafusos de drenagem.

Coloque o líquido de arrefecimento recomendado através do bocal de abastecimento do radiador até chegar ao gargalo do bocal.

Reinstale o tanque de expansão e abasteça-o até a marca de nível superior com líquido de arrefecimento novo.

Efetue a sangria de ar no sistema.



## SANGRIA DE AR

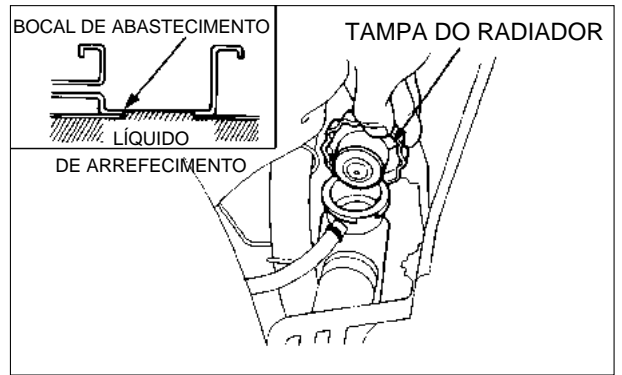
Coloque a transmissão em ponto morto.

Ligue o motor e deixe-o funcionar em marcha lenta durante três minutos.

Acelere o motor 3 a 4 vezes para sangrar o ar do sistema.

Desligue o motor e adicione o líquido de arrefecimento até o bocal do radiador.

Verifique o nível do líquido de arrefecimento no tanque de expansão e abasteça-o até o nível superior se o nível estiver baixo.



## TESTES DO SISTEMA

### DENSIDADE DO LÍQUIDO DE ARREFECIMENTO

Verifique a densidade do líquido de arrefecimento com um densímetro.

Verifique se há contaminação e troque o líquido se for necessário.

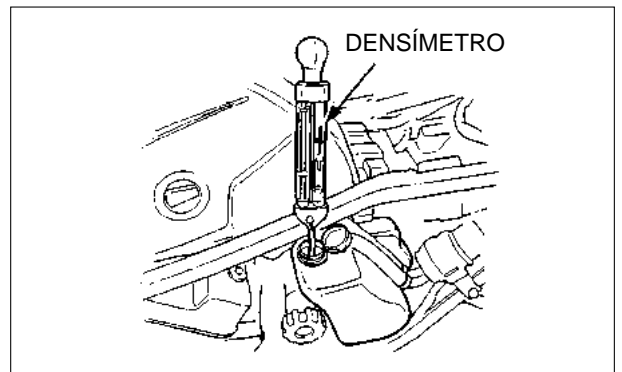


Tabela de densidade do líquido de arrefecimento

Temperatura do Líquido de Arrefecimento °C (°F)	0 (32)	5 (41)	10 (50)	15 (59)	20 (68)	25 (77)	30 (86)	35 (95)	40 (104)	45 (113)	50 (122)
Relação do Líquido de Arrefecimento %											
5	1.009	1.009	1.008	1.008	1.007	1.006	1.005	1.003	1.001	0.999	0.997
10	1.018	1.017	1.017	1.016	1.015	1.014	1.013	1.011	1.009	1.007	1.005
15	1.028	1.027	1.026	1.025	1.024	1.022	1.020	1.018	1.016	1.014	1.012
20	1.036	1.035	1.034	1.033	1.031	1.029	1.027	1.025	1.023	1.021	1.019
25	1.045	1.044	1.043	1.042	1.040	1.038	1.036	1.034	1.031	1.028	1.025
30	1.053	1.052	1.051	1.049	1.047	1.045	1.043	1.041	1.038	1.035	1.032
35	1.063	1.062	1.060	1.058	1.056	1.054	1.052	1.049	1.046	1.043	1.040
40	1.072	1.070	1.068	1.066	1.064	1.062	1.059	1.056	1.053	1.050	1.047
45	1.080	1.078	1.076	1.074	1.072	1.069	1.066	1.063	1.060	1.057	1.054
50	1.086	1.084	1.082	1.080	1.077	1.074	1.071	1.068	1.065	1.062	1.059
55	1.095	1.093	1.091	1.088	1.085	1.082	1.079	1.076	1.073	1.070	1.067
60	1.100	1.098	1.095	1.092	1.089	1.086	1.083	1.080	1.077	1.074	1.071

## INSPEÇÃO DA TAMPA DO RADIADOR

Verifique a tampa do radiador, usando um dispositivo de teste do sistema de arrefecimento. Substitua a tampa se a pressão de alívio estiver muito alta ou muito baixa ou se a tampa não reter a pressão especificada durante pelo menos 6 segundos.

### NOTA

Antes de instalar a tampa no dispositivo de teste, molhe a superfície de vedação com água limpa.

## TESTE DE PRESSÃO DO SISTEMA

### ATENÇÃO

O excesso de pressão de alívio da tampa do radiador pode danificar os componentes do sistema de arrefecimento.

Verifique se o sistema retém a pressão especificada durante pelo menos 6 segundos.

Se o sistema não reter a pressão especificada, verifique os seguintes itens e corrija-os se for necessário:

- Todas as conexões das mangueiras e tubulações;
- A instalação da bomba de água;
- Retentor da bomba de água (quanto a vazamentos).

## TERMOSTATO

Remova o termostato (consulte o Manual do Modelo Específico). Verifique se o termostato está danificado, inspecionando-o visualmente.

Verifique a temperatura de abertura do termostato colocando-o em um recipiente com água aquecida.

### NOTA

- Não deixe o termostato ou o termômetro tocar no recipiente para evitar que as leituras sejam falsas.
- Troque o termostato se a válvula ficar aberta em temperatura normal ou se abrir em temperaturas diferentes das especificadas.
- Verifique a temperatura correta de abertura da válvula com a água aquecida até a temperatura especificada durante 5 minutos. Consulte o Manual do Modelo Específico sobre a temperatura especificada.

Reinstale o termostato.

## BOMBA DE ÁGUA

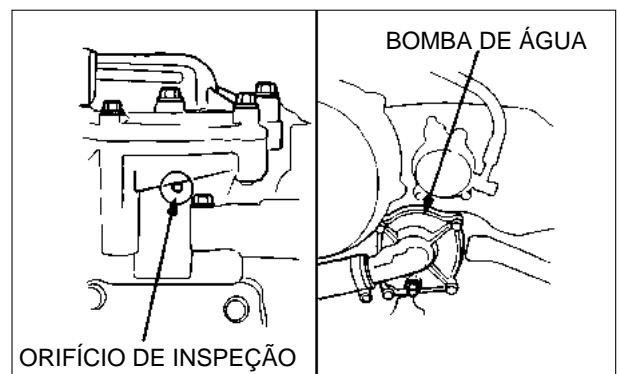
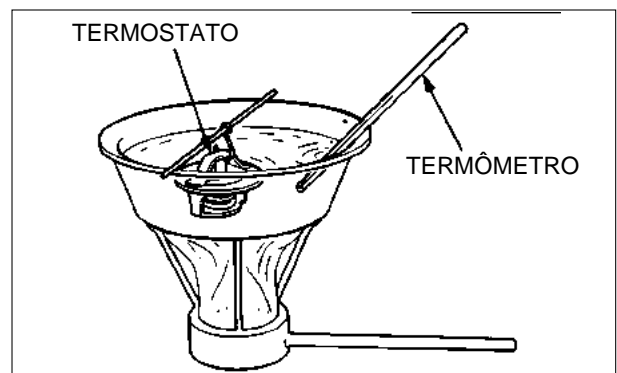
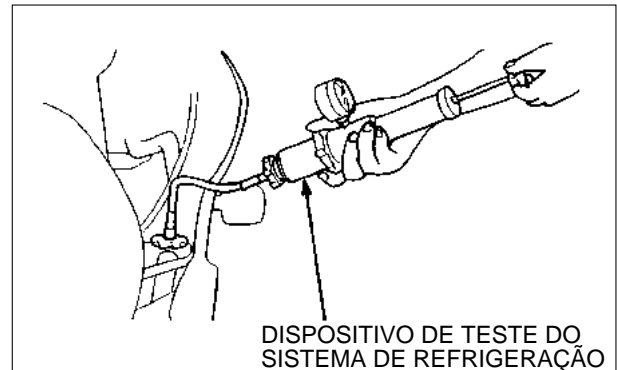
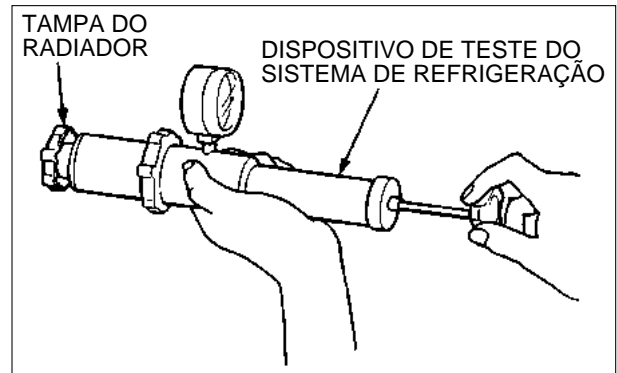
### INSPEÇÃO DO SELO MECÂNICO

Verifique se há sinais de vazamentos do líquido de arrefecimento através do orifício de inspeção.

Se houver vazamentos, o selo mecânico está defeituoso e deverá ser substituído.

Consulte o Manual do Modelo Específico sobre os procedimentos de serviços, para substituir o selo mecânico.

Se o selo mecânico for do tipo embutido, todo o conjunto da bomba de água deverá ser substituído.



## SUBSTITUIÇÃO DA BOMBA DE ÓLEO

Drene o óleo do motor e o líquido de arrefecimento.

Remova os parafusos de fixação da bomba de água.

Desconecte as mangueiras de água e o tubo de derivação e remova a bomba de água.

Remova os parafusos e separe a tampa do corpo da bomba.

Substitua a bomba de água por uma nova.

Instale um novo anel de vedação na ranhura da tampa da bomba; em seguida, instale a tampa na bomba.

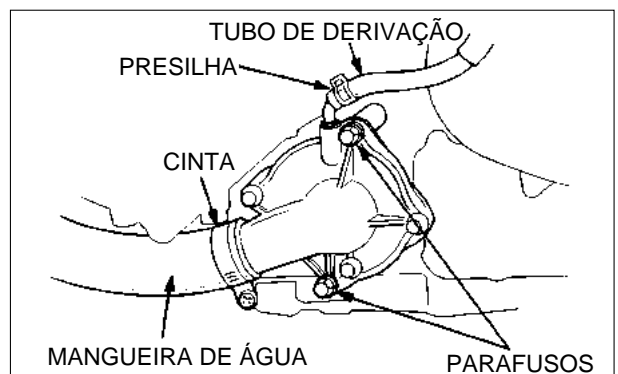
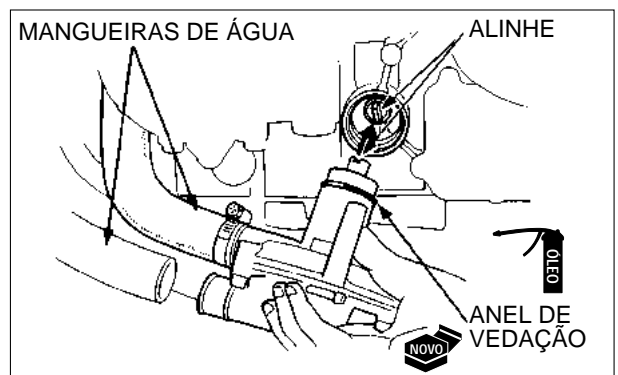
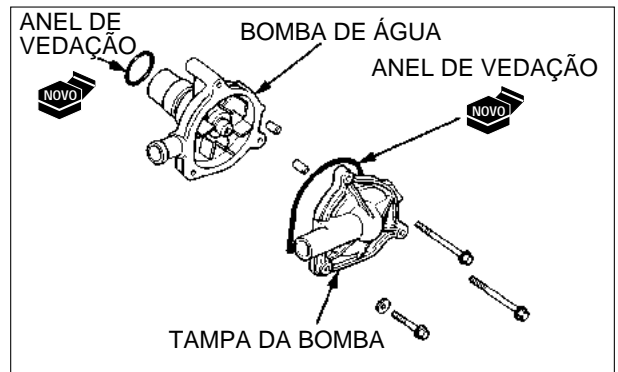
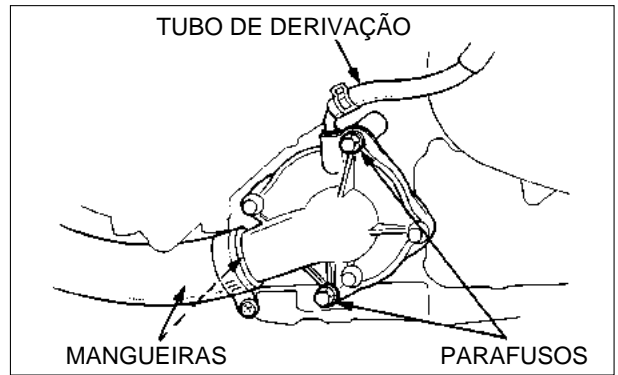
Instale um novo anel de vedação na bomba de água.

Alinhe a ranhura do eixo da bomba de água com o eixo de acionamento da bomba e instale a bomba de água.

Aperte os parafusos de fixação da bomba.

Conecte as mangueiras de água e fixe-as com as cintas e presilhas.

Abasteça o sistema de arrefecimento. Abasteça o motor com o óleo recomendado.







## COMO UTILIZAR ESTE MANUAL

Este manual apresenta as teorias de funcionamento de vários sistemas comuns às motocicletas e motocicletas. Ele fornece também as informações básicas sobre diagnóstico de defeitos, inspeção e reparos dos componentes e sistemas encontrados nessas máquinas.

Consulte o Manual de Serviços do modelo específico para obter as informações específicas deste modelo que esteja manuseando (ex. especificações técnicas, valores de torque, ferramentas especiais, ajustes e reparos).

Capítulo 1 refere-se às informações gerais sobre toda a motocicleta, assim como precauções e cuidados para efetuar a manutenção e reparos.

Capítulos 2 a 15 referem-se às partes do motor e transmissão.

Capítulos 16 a 20 incluem todos os grupos de componentes que formam o chassi.

Capítulos 21 a 25 aplicam-se a todos os componentes e sistemas elétricos instalados nas motocicletas HONDA.

Localize o capítulo que você pretende consultar nesta página (Índice Geral). Na primeira página de cada capítulo você encontrará um índice específico.

TODAS AS INFORMAÇÕES, ILUSTRAÇÕES E ESPECIFICAÇÕES INCLUÍDAS NESTA PUBLICAÇÃO SÃO BASEADAS NAS INFORMAÇÕES MAIS RECENTES DISPONÍVEIS SOBRE O PRODUTO NA OCASIÃO EM QUE A IMPRESSÃO DO MANUAL FOI AUTORIZADA. A MOTO HONDA DA AMAZÔNIA LTDA. SE RESERVA O DIREITO DE ALTERAR AS CARACTERÍSTICAS DA MOTOCICLETA A QUALQUER MOMENTO E SEM AVISO PRÉVIO, NÃO INCORRENDO POR ISSO EM OBRIGAÇÕES DE QUALQUER ESPÉCIE. NENHUMA PARTE DESTA PUBLICAÇÃO PODE SER REPRODUZIDA SEM AUTORIZAÇÃO POR ESCRITO.

**MOTO HONDA DA AMAZÔNIA LTDA.**  
**Departamento de Serviços Pós-Venda**  
**Setor de Publicações Técnicas**

## ÍNDICE GERAL

MOTOR	INFORMAÇÕES GERAIS	1
	MANUTENÇÃO	2
	TESTE DO MOTOR	3
	LUBRIFICAÇÃO	4
	SISTEMA DE REFRIGERAÇÃO	5
	SISTEMA DE ESCAPE	6
	SISTEMAS DE CONTROLE DE EMISSÃO	7
	SISTEMA DE ALIMENTAÇÃO	8
	CABEÇOTE/VÁLVULAS	9
	CILINDRO/PISTÃO	10
	EMBREAGEM	11
	SISTEMA DE TRANSMISSÃO POR CORREIA V-MATIC	12
	TRANSMISSÃO/SELETOR DE MARCHAS	13
	CARÇAÇA DO MOTOR/ÁRVORE DE MANIVELAS	14
	TRANSMISSÃO FINAL/EIXO DE TRANSMISSÃO	15
CHASSIS	RODAS/PNEUS	16
	FREIOS	17
	SUSPENSÃO DIANTEIRA/SISTEMA DE DIREÇÃO	18
	SUSPENSÃO TRASEIRA	19
	CHASSI	20
SISTEMA ELÉTRICO	FUNDAMENTOS DE ELETRICIDADE	21
	BATERIA/SISTEMA DE CARGA/SISTEMA DE ILUMINAÇÃO	22
	SISTEMAS DE IGNIÇÃO	23
	PARTIDA ELÉTRICA/EMBREAGEM DE PARTIDA	24
	LUZES/INSTRUMENTOS/INTERRUPTORES	25
	SUPLEMENTO	26

# 6. SISTEMA DE ESCAPE

**INFORMAÇÕES DE SERVIÇO**

**6-1**

**DESCRIÇÃO DO SISTEMA**

**6-2**

**DIAGNÓSTICO DE DEFEITOS**

**6-1**

## INFORMAÇÕES DE SERVIÇO

### CUIDADO

**Deixe o sistema de escapamento esfriar antes de remover os componentes para manutenção, caso contrário estará sujeito a graves queimaduras.**

- Substitua sempre as juntas e guarnições do tubo de escapamento quando as retirar.
- Observe a posição das braçadeiras instaladas entre o tubo de escapamento e o silencioso. A lingüeta da braçadeira deverá estar alinhada com a ranhura do silencioso.
- Durante a montagem do tubo de escapamento, instale inicialmente todos os parafusos e porcas sem apertá-los. Aperte sempre a braçadeira em primeiro lugar e, em seguida, os demais parafusos e porcas de fixação. Se estes forem apertados primeiro, o tubo de escapamento não ficará assentado corretamente.
- Após a instalação, verifique sempre se há vazamentos nas conexões do sistema de escapamento.

## DIAGNÓSTICO DE DEFEITOS

### **Ruído excessivo no escapamento**

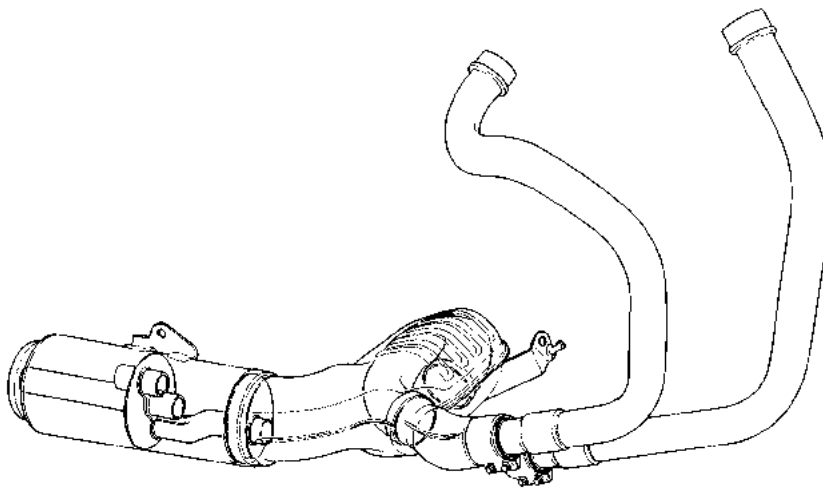
- Sistema de escapamento deformado
- Vazamento de gás de escape

### **Rendimento baixo**

- Sistema de escapamento deformado
- Vazamento de gás de escape
- Silencioso obstruído.

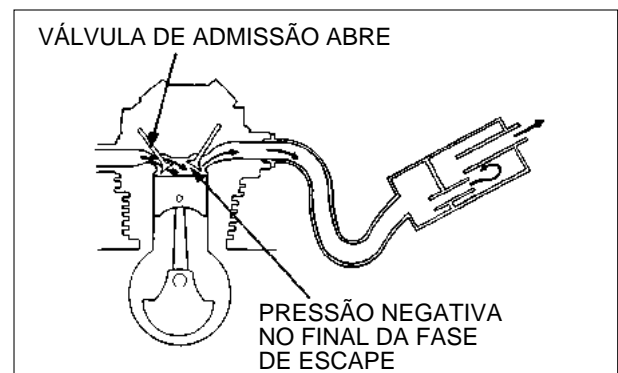
## DESCRIÇÃO DO SISTEMA

O sistema de escapamento atende a outra função além da descarga dos gases de escape. Como os gases de escape descarregados pelo orifício de escape estão muito quentes e submetidos a pressão, eles se expandem rapidamente e produzem um ruído alto se forem descarregados diretamente para a atmosfera. Isto faz também diminuir o rendimento do escapamento, já que o gás se difunde através do orifício de escape. Para evitar os problemas acima, o gás de escape é aspirado do orifício de escape para dentro do silencioso para ser expandido e descarregado na atmosfera depois que a temperatura e a pressão tiverem baixado. Com a variação do tamanho e do diâmetro das seções do sistema de escapamento, a mistura ar/combustível pode ser aspirada para dentro do cilindro com mais eficiência. Isto é conhecido como EFEITO DE EXPULSÃO DOS GASES POR PULSAÇÃO DO ESCAPE. A utilização deste efeito no sistema de escapamento resulta em melhoria no rendimento do motor, especialmente nos motores de 2 tempos.

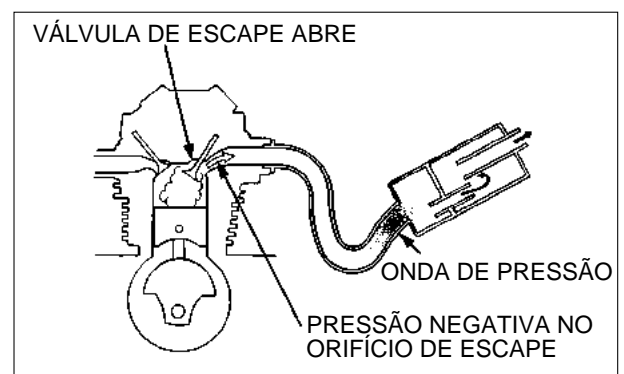


### EFEITO DE EXPULSÃO DOS GASES POR PULSAÇÃO DE ESCAPE

Quando a válvula de escape (ou janela) abre com o motor na fase de escape, os gases do escapamento fluem rapidamente do orifício de escape para o silencioso. No final da fase de escape, o fluxo de gás diminui, mas devido à inércia da massa líquida, a pressão no cilindro torna-se menor do que a pressão atmosférica; em outras palavras, uma pressão negativa é aplicada ao cilindro durante pouco tempo. Quando a válvula de admissão (ou janela de transferência dos gases) abre, a mistura ar/combustível é aspirada rapidamente para o cilindro.



Os gases descarregados fluem pelo silencioso, formando uma onda de pressão de alta velocidade. Devido à inércia da massa líquida, uma pressão negativa é aplicada ao orifício de escape, por onde passa a onda de pressão. Quando a válvula de escape (ou janela) abre na fase de escape subsequente, os gases de escape serão aspirados para fora pela pressão negativa, melhorando a eficiência do sistema de escape.

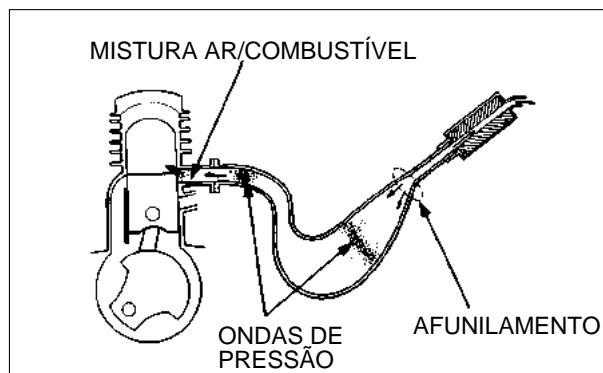


Nos motores de 2 tempos, é possível que a mistura ar/combustível descarregada imediatamente antes do final da fase de escape, retorne para o interior do cilindro.

Os gases são descarregados no silencioso, formando uma onda de alta pressão. Essa onda de pressão se choca contra o afunilamento na extremidade do silencioso, retorna e aplica uma pressão positiva na janela de escape. A mistura ar/combustível que estava para ser descarregada antes do fechamento da janela de escape é forçada a voltar para o interior do cilindro, melhorando o efeito de expulsão de gases por pulsação de escape.

Como o ciclo da onda de pressão se altera de acordo com a mudança de rotação do motor, o efeito de expulsão de gases por pulsação de escape nem sempre é tão eficaz como poderia ser em todas as rotações do motor. O efeito de expulsão de gases por pulsação de escapamento é regulado até certa faixa de rotação do motor. Portanto, o sistema de escape é projetado para ser mais eficaz e conveniente para cada modelo, dependendo das condições de uso.

Observe que se o sistema de escape for deformado ou tiver vazamentos de gás de escape, poderá afetar o efeito de expulsão de gases por pulsação de escape, resultando em queda da potência do motor.

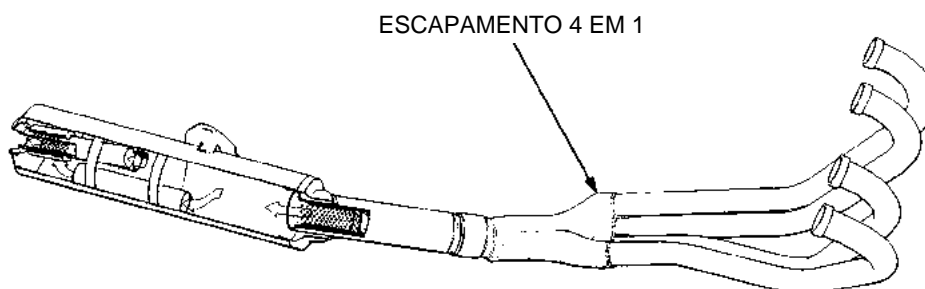


## TUBO DE ESCAPAMENTO COMUM

Os silenciosos dos motores convencionais de 4 tempos com cilindros múltiplos usam um tubo independente para cada cilindro, mas os modelos mais recentes usam um tubo de escapamento comum para todos os cilindros.

O novo sistema se caracteriza pela junção dos tubos de escapamento em uma câmara equalizadora ou pela união direta dos tubos de escape. Em ambos os sistemas, as pressões de gases descarregadas de cada cilindro separado se misturam. A onda de pulsação no silencioso, que é gerada pela combustão alternada nos cilindros adjacentes, promove o efeito de expulsão de gases por pulsação que aumenta a absorção de energia de escape e reduz efetivamente o ruído de escapamento. O silencioso tem peso reduzido e volume menor.

O método de conexão dos tubos de escape depende da disposição dos cilindros ou das características do motor. Por exemplo, um motor de 4 cilindros em linha pode ser ligado com um sistema "4 em 1" ou um sistema "4-2-2", etc.





## COMO UTILIZAR ESTE MANUAL

Este manual apresenta as teorias de funcionamento de vários sistemas comuns às motocicletas e motocicletas. Ele fornece também as informações básicas sobre diagnóstico de defeitos, inspeção e reparos dos componentes e sistemas encontrados nessas máquinas.

Consulte o Manual de Serviços do modelo específico para obter as informações específicas deste modelo que esteja manuseando (ex. especificações técnicas, valores de torque, ferramentas especiais, ajustes e reparos).

Capítulo 1 refere-se às informações gerais sobre toda a motocicleta, assim como precauções e cuidados para efetuar a manutenção e reparos.

Capítulos 2 a 15 referem-se às partes do motor e transmissão.

Capítulos 16 a 20 incluem todos os grupos de componentes que formam o chassi.

Capítulos 21 a 25 aplicam-se a todos os componentes e sistemas elétricos instalados nas motocicletas HONDA.

Localize o capítulo que você pretende consultar nesta página (Índice Geral). Na primeira página de cada capítulo você encontrará um índice específico.

TODAS AS INFORMAÇÕES, ILUSTRAÇÕES E ESPECIFICAÇÕES INCLUÍDAS NESTA PUBLICAÇÃO SÃO BASEADAS NAS INFORMAÇÕES MAIS RECENTES DISPONÍVEIS SOBRE O PRODUTO NA OCASIÃO EM QUE A IMPRESSÃO DO MANUAL FOI AUTORIZADA. A MOTO HONDA DA AMAZÔNIA LTDA. SE RESERVA O DIREITO DE ALTERAR AS CARACTERÍSTICAS DA MOTOCICLETA A QUALQUER MOMENTO E SEM AVISO PRÉVIO, NÃO INCORRENDO POR ISSO EM OBRIGAÇÕES DE QUALQUER ESPÉCIE. NENHUMA PARTE DESTA PUBLICAÇÃO PODE SER REPRODUZIDA SEM AUTORIZAÇÃO POR ESCRITO.

**MOTO HONDA DA AMAZÔNIA LTDA.**  
**Departamento de Serviços Pós-Venda**  
**Setor de Publicações Técnicas**

## ÍNDICE GERAL

MOTOR	INFORMAÇÕES GERAIS	1
	MANUTENÇÃO	2
	TESTE DO MOTOR	3
	LUBRIFICAÇÃO	4
	SISTEMA DE REFRIGERAÇÃO	5
	SISTEMA DE ESCAPE	6
	SISTEMAS DE CONTROLE DE EMISSÃO	7
	SISTEMA DE ALIMENTAÇÃO	8
	CABEÇOTE/VÁLVULAS	9
	CILINDRO/PISTÃO	10
	EMBREAGEM	11
	SISTEMA DE TRANSMISSÃO POR CORREIA V-MATIC	12
	TRANSMISSÃO/SELETOR DE MARCHAS	13
	CARÇAÇA DO MOTOR/ÁRVORE DE MANIVELAS	14
	TRANSMISSÃO FINAL/EIXO DE TRANSMISSÃO	15
CHASSIS	RODAS/PNEUS	16
	FREIOS	17
	SUSPENSÃO DIANTEIRA/SISTEMA DE DIREÇÃO	18
	SUSPENSÃO TRASEIRA	19
	CHASSI	20
SISTEMA ELÉTRICO	FUNDAMENTOS DE ELETRICIDADE	21
	BATERIA/SISTEMA DE CARGA/SISTEMA DE ILUMINAÇÃO	22
	SISTEMAS DE IGNIÇÃO	23
	PARTIDA ELÉTRICA/EMBREAGEM DE PARTIDA	24
	LUZES/INSTRUMENTOS/INTERRUPTORES	25
	SUPLEMENTO	26

<b>INFORMAÇÕES DE SERVIÇO</b>	<b>7-1</b>	<b>DESCRIÇÃO DOS SISTEMAS</b>	<b>7-2</b>
<b>DIAGNÓSTICO DE DEFEITOS</b>	<b>7-1</b>	<b>INSPEÇÃO DOS SISTEMAS</b>	<b>7-5</b>

## INFORMAÇÕES DE SERVIÇO

### ATENÇÃO

**Para impedir qualquer tipo de dano, retire sempre os diafragmas antes de limpar as passagens de ar e combustível com ar comprimido.**

- Todas as mangueiras usadas no sistema de alimentação secundária de ar são numeradas para facilitar a identificação (consulte o Manual do Modelo Específico).
- Consulte o Manual do Modelo Específico sobre a aplicação do sistema de controle de emissão.

## DIAGNÓSTICO DE DEFEITOS

### **O motor perde força, partida difícil, marcha lenta irregular**

- Mangueiras do sistema de controle de emissão defeituosas

### **Combustão retardada ao utilizar o freio motor**

- Sistema de alimentação secundária de ar defeituoso
- Mangueiras do sistema de controle de emissão defeituosas

### **Baixo rendimento (dirigibilidade) e alto consumo de combustível**

- Mangueiras do sistema de controle de emissão danificadas ou mal conectadas

## DESCRIÇÃO DOS SISTEMAS

### FONTES DE EMISSÃO

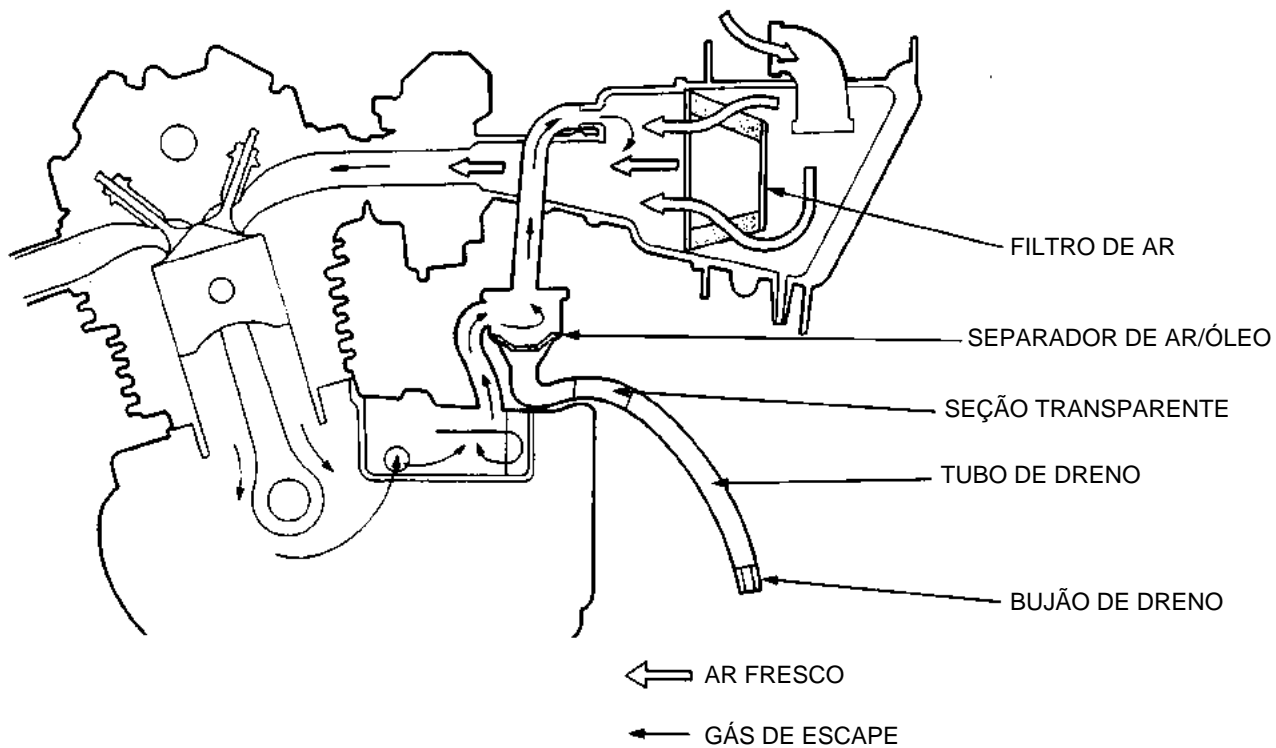
O processo de combustão produz monóxido de carbono e hidrocarbonetos. O controle dos hidrocarbonetos é muito importante porque, sob certas condições, os hidrocarbonetos reagem para formar a fumaça fotoquímica quando são submetidos à luz solar. O monóxido de carbono não reage da mesma maneira, mas é tóxico.

A MOTO HONDA DA AMAZÔNIA LTDA., utiliza regulagens de mistura pobre no carburador, bem como outros sistemas, para reduzir as emissões de monóxido de carbono e de hidrocarbonetos.

### SISTEMA DE CONTROLE DE EMISSÕES DO MOTOR

O sistema de controle de emissão do motor encaminha as emissões de gases da carcaça do motor para a câmara de combustão através do filtro de ar.

Os vapores condensados da carcaça do motor são acumulados em um separador de ar/óleo e em um tubo de dreno que deve ser esvaziado periodicamente. Consulte a tabela de manutenção sobre cada modelo específico. O tubo de dreno necessita de uma verificação mais freqüente quanto a acúmulo de óleo, se o veículo for submetido a uso constante em alta velocidade ou em tempo de chuva.





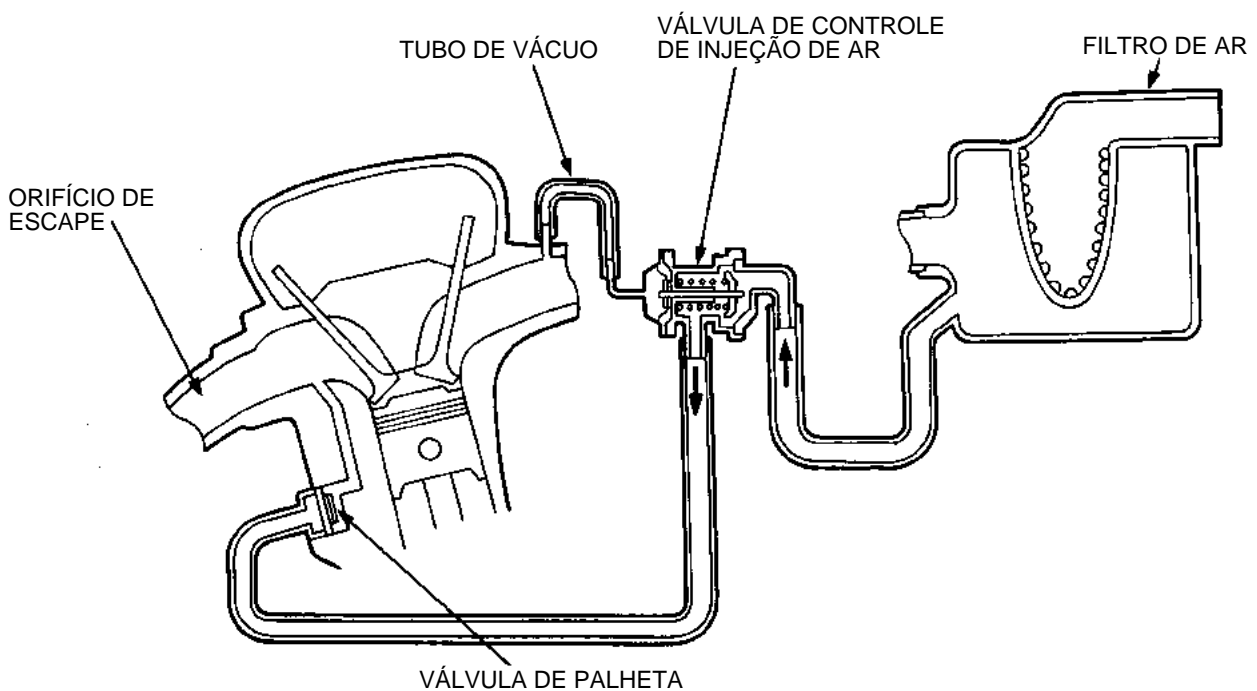
**SISTEMA DE CONTROLE DE EMISSÃO PELO ESCAPAMENTO (SISTEMA DE ALIMENTAÇÃO SECUNDÁRIA DE AR)**

O sistema de controle de emissão pelo escapamento é composto de regulagens de mistura pobre no carburador e não deve sofrer ajustes, a não ser a regulagem da marcha lenta através do parafuso de aceleração.

O sistema de controle de emissão pelo escapamento está composto de um sistema de alimentação secundária de ar, que introduz o ar filtrado nos gases de escapamento através do orifício de escape. O ar fresco é aspirado pelo orifício de escape sempre que houver um pulso de pressão negativa no sistema de escape. Esta carga de ar fresco ajuda a queimar os gases de escapamento e altera uma quantidade considerável de hidrocarbonetos e monóxido de carbono, transformando-os em dióxido de carbono e água.

Uma palheta impede o fluxo inverso do ar através do sistema. A válvula de controle de injeção de ar reage ao vácuo do coletor de admissão e corta o suprimento de ar fresco durante o processo de desaceleração do motor, impedindo assim a combustão retardada no sistema de escapamento.

Não devem ser feitas regulagens no sistema de alimentação secundária de ar, embora seja recomendada uma inspeção periódica dos componentes.



## **SISTEMA DE CONTROLE DE EMISSÃO DE RUÍDOS**

É PROIBIDO ALTERAR O SISTEMA DE CONTROLE DE RUÍDOS: (1) É proibido remover ou deixar o sistema de controle de ruídos inoperante com outros propósitos que não sejam de manutenção e reparo, ou substituir qualquer dispositivo ou elemento de projeto incorporado em qualquer veículo novo para controle de ruídos, antes da venda ou entrega do veículo ao comprador final ou enquanto o veículo estiver em uso. (2) É proibido também usar o veículo depois que tal dispositivo ou elemento do projeto tenha sido retirado ou neutralizado.

### **ENTRE AS AÇÕES CONSIDERADAS COMO ALTERAÇÃO NÃO AUTORIZADA ESTÃO AS SEGUINTE:**

1. Remoção ou perfuração do silencioso, das chicanas, dos tubos coletores ou de qualquer outro componente que seja condutor de gases de escape.
2. Remoção ou perfuração de qualquer componente do sistema de admissão.
3. Falta de manutenção apropriada.
4. Substituição de qualquer peça móvel do veículo ou peças do sistema de escape ou de admissão por peças diferentes das que são especificadas pelo fabricante.

## INSPEÇÃO DOS SISTEMAS

### SISTEMA DE ALIMENTAÇÃO SECUNDÁRIA DE AR

Ligue o motor e aqueça-o até chegar à temperatura normal de funcionamento.

Desligue o motor e retire o elemento do filtro de ar.

Verifique se os orifícios secundários de entrada de ar estão limpos e isentos de depósitos de carvão.

Verifique se os orifícios da válvula de palheta da passagem de ar secundária estão sujos de carvão.

Desconecte a mangueira da válvula de controle de injeção de ar (VCIA) da carcaça do filtro de ar.

Retire o tubo de vácuo do coletor de admissão do carburador. Instale um bujão para evitar a entrada de ar.

Conecte uma bomba de vácuo à mangueira de vácuo.

Ligue o motor e abra levemente o acelerador para certificar-se de que o ar é aspirado através da mangueira do filtro de ar/VCIA.

Se o ar não é aspirado, verifique se a mangueira do filtro de ar/VCIA e a mangueira de vácuo estão obstruídas.

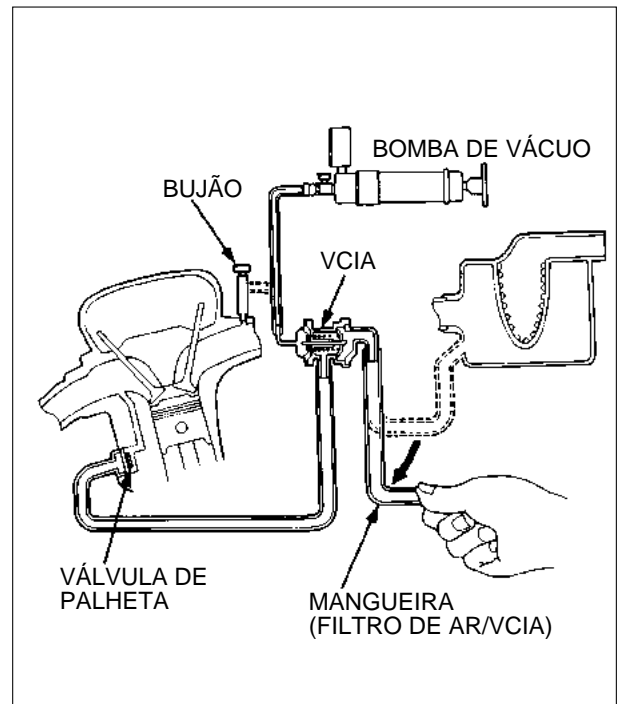
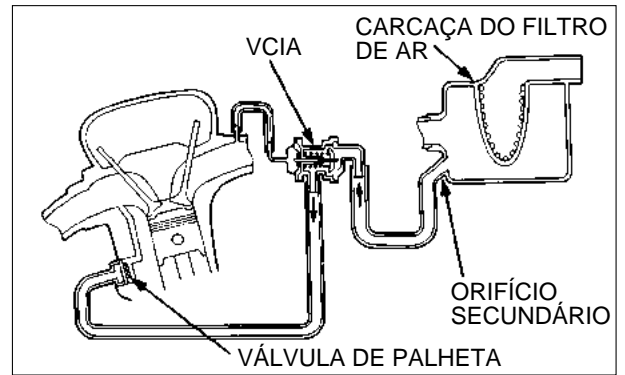
Com o motor em funcionamento, aplique gradualmente vácuo à mangueira de vácuo.

Verifique se o orifício de admissão de ar pára de aspirar o ar e se há fugas.

**VÁCUO ESPECIFICADO:** Consulte o Manual do Modelo Específico.

Se o ar ainda é aspirado ou se o vácuo especificado não é mantido, instale uma nova VCIA.

Se ocorrer combustão retardada no momento da desaceleração, mesmo quando o sistema de alimentação secundário de ar estiver normal, verifique se o funcionamento da válvula redutora de ar está correto.





## COMO UTILIZAR ESTE MANUAL

Este manual apresenta as teorias de funcionamento de vários sistemas comuns às motocicletas e motocicletas. Ele fornece também as informações básicas sobre diagnóstico de defeitos, inspeção e reparos dos componentes e sistemas encontrados nessas máquinas.

Consulte o Manual de Serviços do modelo específico para obter as informações específicas deste modelo que esteja manuseando (ex. especificações técnicas, valores de torque, ferramentas especiais, ajustes e reparos).

Capítulo 1 refere-se às informações gerais sobre toda a motocicleta, assim como precauções e cuidados para efetuar a manutenção e reparos.

Capítulos 2 a 15 referem-se às partes do motor e transmissão.

Capítulos 16 a 20 incluem todos os grupos de componentes que formam o chassi.

Capítulos 21 a 25 aplicam-se a todos os componentes e sistemas elétricos instalados nas motocicletas HONDA.

Localize o capítulo que você pretende consultar nesta página (Índice Geral). Na primeira página de cada capítulo você encontrará um índice específico.

TODAS AS INFORMAÇÕES, ILUSTRAÇÕES E ESPECIFICAÇÕES INCLUÍDAS NESTA PUBLICAÇÃO SÃO BASEADAS NAS INFORMAÇÕES MAIS RECENTES DISPONÍVEIS SOBRE O PRODUTO NA OCASIÃO EM QUE A IMPRESSÃO DO MANUAL FOI AUTORIZADA. A MOTO HONDA DA AMAZÔNIA LTDA. SE RESERVA O DIREITO DE ALTERAR AS CARACTERÍSTICAS DA MOTOCICLETA A QUALQUER MOMENTO E SEM AVISO PRÉVIO, NÃO INCORRENDO POR ISSO EM OBRIGAÇÕES DE QUALQUER ESPÉCIE. NENHUMA PARTE DESTA PUBLICAÇÃO PODE SER REPRODUZIDA SEM AUTORIZAÇÃO POR ESCRITO.

**MOTO HONDA DA AMAZÔNIA LTDA.**  
**Departamento de Serviços Pós-Venda**  
**Setor de Publicações Técnicas**

## ÍNDICE GERAL

MOTOR	INFORMAÇÕES GERAIS	1
	MANUTENÇÃO	2
	TESTE DO MOTOR	3
	LUBRIFICAÇÃO	4
	SISTEMA DE REFRIGERAÇÃO	5
	SISTEMA DE ESCAPE	6
	SISTEMAS DE CONTROLE DE EMISSÃO	7
	SISTEMA DE ALIMENTAÇÃO	8
	CABEÇOTE/VÁLVULAS	9
	CILINDRO/PISTÃO	10
	EMBREAGEM	11
	SISTEMA DE TRANSMISSÃO POR CORREIA V-MATIC	12
	TRANSMISSÃO/SELETOR DE MARCHAS	13
	CARÇAÇA DO MOTOR/ÁRVORE DE MANIVELAS	14
	TRANSMISSÃO FINAL/EIXO DE TRANSMISSÃO	15
CHASSIS	RODAS/PNEUS	16
	FREIOS	17
	SUSPENSÃO DIANTEIRA/SISTEMA DE DIREÇÃO	18
	SUSPENSÃO TRASEIRA	19
	CHASSI	20
SISTEMA ELÉTRICO	FUNDAMENTOS DE ELETRICIDADE	21
	BATERIA/SISTEMA DE CARGA/SISTEMA DE ILUMINAÇÃO	22
	SISTEMAS DE IGNIÇÃO	23
	PARTIDA ELÉTRICA/EMBREAGEM DE PARTIDA	24
	LUZES/INSTRUMENTOS/INTERRUPTORES	25
	SUPLEMENTO	26

# 8. SISTEMA DE ALIMENTAÇÃO

INFORMAÇÕES DE SERVIÇO	8-1	DESMONTAGEM/INSPEÇÃO DO CARBURADOR	8-9
DIAGNÓSTICO DE DEFEITOS	8-2	MONTAGEM DO CARBURADOR	8-14
DESCRIÇÃO DO SISTEMA	8-3	REGULAGEM DO PARAFUSO DE MISTURA (OU DE AR)	8-19
BOMBA DE ACELERAÇÃO	8-7	REGULAGEM DA BOMBA DE ACELERAÇÃO	8-21
VÁLVULA REDUTORA DE AR	8-7	REGULAGEM PARA GRANDES ALTITUDES	8-22
VÁLVULA DE PALHETA	8-7		
CONDUTOS DE COMBUSTÍVEL	8-8		
VÁLVULA AUTOMÁTICA DE COMBUSTÍVEL	8-8		

## INFORMAÇÕES DE SERVIÇO

### ⚠ CUIDADO

**A gasolina é extremamente inflamável e explosiva sob certas condições.**

- Trabalhe em locais com ventilação adequada. Mantenha a gasolina afastada de chamas, fagulhas ou fontes de calor, para evitar incêndio ou explosão.

### ATENÇÃO

- **Não dobre nem torça os cabos de controle. Cabos de controle danificados podem prejudicar o acionamento dos carburadores, resultando em perda do controle da motocicleta.**
- **Retire os diafragmas dos carburadores antes de limpar as passagens de ar e gasolina com ar comprimido. Os diafragmas podem ser danificados.**

- Consulte no Manual do Modelo Específico os procedimentos para remover e instalar os carburadores e o tanque de combustível.
- Quando desmontar os carburadores, observe a posição dos anéis de vedação e juntas. Substitua-os por novos durante a montagem.
- Drene as cubas dos carburadores antes de efetuar a desmontagem dos carburadores.
- Após a remoção dos carburadores, feche as entradas dos coletores de admissão com um pano limpo ou fita adesiva para impedir a entrada de qualquer material no interior do motor.

### NOTA

Se houver necessidade de manter a motocicleta imobilizada por mais de um mês, drene as cubas dos carburadores. A gasolina que permanecer nas cubas dos carburadores pode obstruir os giclês, dificultando a partida e o funcionamento do motor.

## DIAGNÓSTICO DE DEFEITOS

### O motor não pega

- Falta de combustível no carburador
  - Filtro de combustível obstruído
  - Tubo de combustível obstruído
  - Válvula da bóia presa
  - Nível da bóia incorreto
  - Tubo (ou orifício) do respiro do tanque de combustível obstruído
  - Defeito na bomba de combustível
  - Defeito na válvula automática de combustível
- Excesso de combustível passando para o motor
  - Filtro de ar obstruído
  - Carburador afogado
- Entrada falsa de ar no coletor de admissão
- Combustível contaminado/deteriorado
- Circuito da marcha lenta ou circuito do afogador obstruído

### Mistura pobre

- Giclês de combustível obstruídos
- Válvula da bóia defeituosa
- Nível da bóia muito baixo
- Conduto de combustível obstruído
- Orifício (ou tubo) de passagem do ar do carburador obstruído
- Entrada falsa de ar no coletor de admissão
- Defeito na bomba de combustível
- Defeito na válvula automática de combustível
- Defeito no pistão de vácuo (somente para tipo CV)
- Defeito da válvula do acelerador

### Mistura rica

- Válvula do afogador ou válvula auxiliar de partida na posição ON
- Válvula da bóia defeituosa
- Nível da bóia muito alto
- Giclês de ar obstruídos
- Elemento do filtro de ar contaminado
- Carburador afogado

### Falhas durante a aceleração

- Defeito na bomba de aceleração

### O motor perde potência, partida difícil, marcha lenta irregular

- Conduto de combustível obstruído
- Defeito no sistema de ignição
- Mistura do combustível muito pobre/muito rica
- Combustível contaminado/deteriorado
- Entrada falsa de ar no coletor de admissão
- Marcha lenta incorreta
- Defeito na bomba de combustível
- Defeito na válvula automática de combustível
- Parafuso da mistura ou parafuso de ar desajustado
- Circuito da marcha lenta ou circuito do afogador obstruído
- Nível da bóia incorreto
- Tubo (ou orifício) de respiro do tanque de combustível obstruído
- Mangueiras do sistema de controle de emissões defeituosas

### Combustão retardada ao utilizar o freio motor

- Defeito na válvula redutora do ar
- Mistura pobre no circuito de marcha lenta
- Sistema de alimentação secundária de ar defeituoso.
- Mangueira do sistema de controle de emissões defeituosa

### Retorno de chamas ou falha de ignição durante a aceleração

- Sistema de ignição defeituoso
- Mistura de combustível muito pobre

### Baixo rendimento do motor e consumo excessivo de combustível

- Sistema de combustível obstruído
- Sistema de ignição defeituoso
- Mangueiras do sistema de controle de emissões danificadas ou mal conectadas.

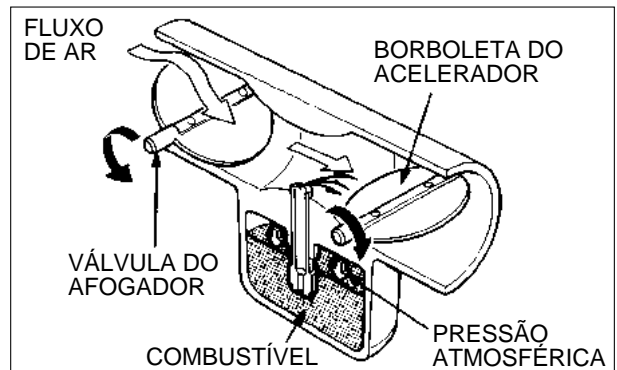
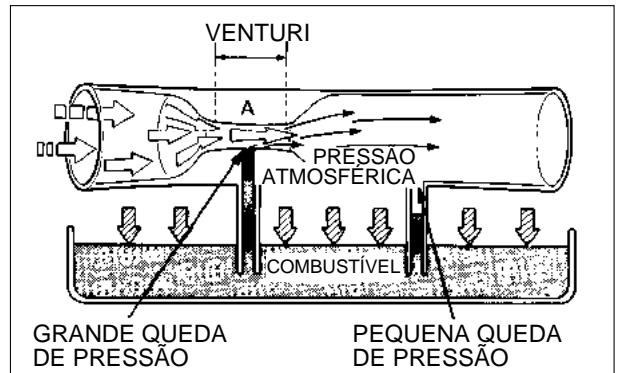
## DESCRIÇÃO DO SISTEMA

### CARBURADOR

Quando o pistão inicia seu curso de descida na fase de admissão (período em que a mistura de ar/combustível é aspirada), a pressão no cilindro diminui, originando um fluxo de ar do filtro de ar, através do carburador, para dentro do cilindro. A função do carburador é pulverizar o combustível criando uma mistura de ar e combustível.

Como se pode ver nas figuras ao lado, o ar aspirado para dentro do carburador passa pela constrição A, onde ganha velocidade. Esta constrição é conhecida como seção venturi do carburador. Esse aumento de velocidade de vazão vem acompanhado de uma queda de pressão no venturi que é usado para extrair o combustível pela saída. O combustível é pulverizado e aspirado para dentro do venturi sob influência da pressão atmosférica, e então é misturado com o ar que entra pelo filtro de ar.

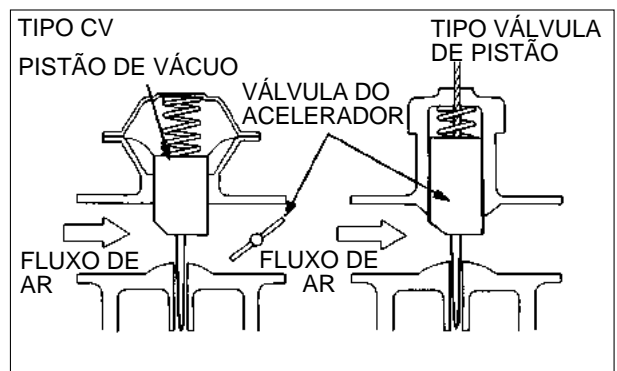
Os carburadores são equipados também com mecanismos de regulagem de ar e do volume da mistura. Uma válvula de acelerador (borboleta) é usada para regular o fluxo da mistura ar/combustível e uma válvula do afogador é incorporada para ajustar a corrente de ar de acordo com as condições de partida do motor.



### Tipos de carburadores

Os carburadores que alteram o diâmetro do venturi por meio do movimento da borboleta do acelerador são conhecidos como carburadores do tipo venturi variável. A Honda usa esse tipo de carburador nas motocicletas e motonetas. Os carburadores que não alteram o diâmetro do venturi são chamados carburadores do tipo venturi fixo. O venturi variável sofre alteração continuamente no seu diâmetro, de baixa para alta velocidade, proporcional ao volume de ar de admissão para proporcionar uma aspiração suave em baixa velocidade e maior potência em alta velocidade. As motocicletas da Honda, bem como as motonetas, usam um desses dois modelos de venturi variável:

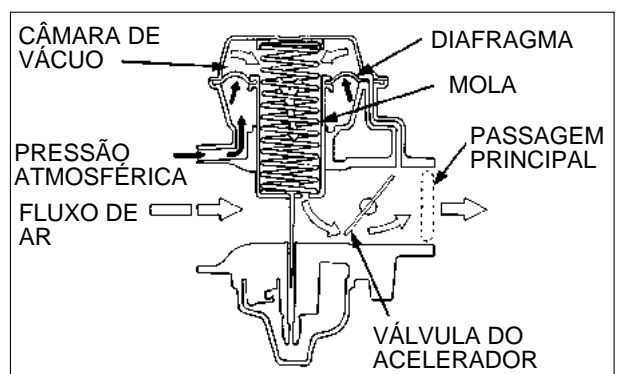
1. Tipo de venturi constante (CV): o diâmetro do venturi é alterado automaticamente pelo movimento do pistão de vácuo que sobe e desce para alterar o diâmetro. (A válvula do acelerador é instalada como um mecanismo separado).
2. Válvula de pistão ou cursor plano: utiliza um pistão controlado pelo acelerador para alterar o diâmetro do pulverizador.



### Princípio do venturi constante acionado por pistão de vácuo (CV)

Ao se dar a partida no motor, abrindo-se a válvula do acelerador, o fluxo de ar na passagem principal exerce forte pressão negativa sobre a parte inferior do pistão de vácuo (ver a teoria do carburador). Neste momento, o ar é aspirado para fora da câmara de vácuo do carburador e a pressão na câmara diminui. O diafragma é suspenso devido à pressão atmosférica e o pistão de vácuo sobe.

Quando a válvula do acelerador é fechada, o fluxo de ar na passagem principal é obstruído. A pressão na câmara retorna ao valor da pressão atmosférica e o pistão de vácuo desce devido à ação da mola.

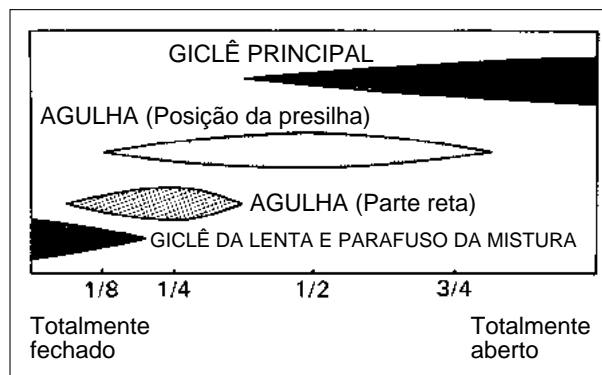




### Funcionamento dos sistemas

O carburador é composto de um sistema de partida que utiliza uma válvula do afogador ou uma válvula auxiliar de partida, um sistema de bóia que controla o nível do combustível e um conjunto de giclês de marcha lenta e principal, etc.

A alimentação de combustível varia conforme a abertura do acelerador. Em marcha lenta ou em baixas rotações (acelerador totalmente fechado até 1/4 de abertura), o fluxo de combustível é controlado pelo giclê de marcha lenta e o volume de ar através do parafuso da mistura. Na faixa de abertura média do acelerador (1/8 a 1/2 de abertura) o fluxo de combustível é controlado pela parte reta da agulha do giclê. Aumentando-se a abertura do acelerador (1/4 a 3/4), o fluxo passa a ser controlado pela parte cônica da agulha até o limite determinado pela trava da agulha. Quando o acelerador está totalmente aberto (1/2 até abertura total) o fluxo de combustível é controlado pelo giclê principal.

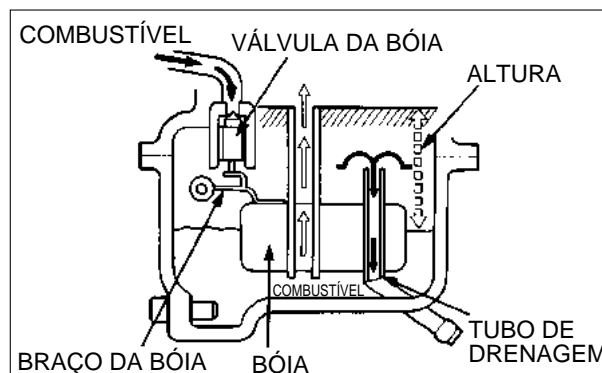


### Sistema de bóia

O carburador deve fornecer sempre a mistura adequada de combustível e ar, segundo as solicitações que estão sendo impostas ao motor (baixas ou altas rotações, abertura média ou máxima do acelerador, etc.). Para que isso aconteça, é necessário que o nível de combustível na cuba do carburador seja mantido constante e correto, o que é possível graças à bóia e à válvula da bóia.

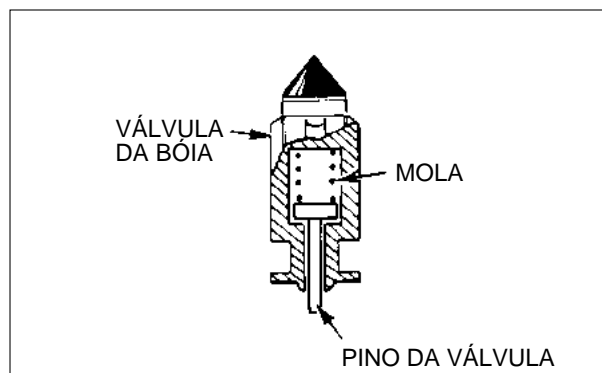
O combustível chega ao carburador pelo conduto de alimentação e penetra na cuba pela abertura superior existente entre a sede da válvula e a válvula da bóia.

A bóia irá subir até que seu braço empurre a válvula para cima, bloqueando a entrada de combustível. Quando o nível da cuba baixar, a válvula da bóia abre, permitindo novamente a entrada de combustível até o nível especificado. Deste modo, consegue-se manter constante o nível de gasolina na cuba do carburador.



A válvula da bóia dispõe de uma mola que a comprime levemente, de tal maneira que não seja desalojada do seu assento pela vibração quando o veículo estiver em funcionamento. Para manter o interior da cuba em pressão atmosférica, há uma ligação para a parte de fora do carburador conhecida como passagem de respiro de ar.

Um tubo de drenagem descarrega o excesso de combustível para fora do carburador, caso a válvula e o assento da válvula fiquem separados devido à penetração de sujeira ou de outros materiais estranhos.



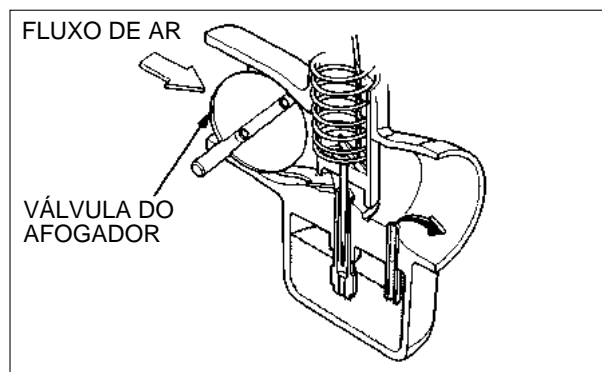
### Sistema de partida

Para melhorar a partida do motor, quando este estiver frio e o combustível não estiver suficientemente vaporizado, o carburador está equipado com um afogador ou uma válvula auxiliar de partida para enriquecer a mistura.

### Sistema de afogador

Uma válvula é instalada no lado da entrada de ar no carburador. A válvula fecha a passagem de ar durante a partida para reduzir o fluxo de ar e criar aumento de pressão negativa nas passagens de ar e no coletor de admissão. A mistura resultante será rica, contendo um volume de ar proporcionalmente baixo.

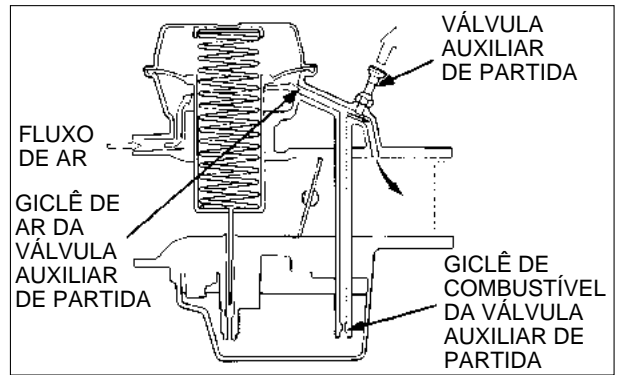
A válvula do afogador é equipada com um mecanismo de alívio que limita o vácuo criado no carburador, que impede a formação de uma mistura excessivamente rica.



**Válvula auxiliar de partida (manual)**

Quando a válvula auxiliar de partida é aberta, o circuito auxiliar de partida é ligado ao coletor de admissão. No momento da partida forma-se vácuo no coletor de admissão, o ar e o combustível serão aspirados respectivamente pelo giclê de ar e giclê de combustível da válvula auxiliar de partida e injetados no coletor de admissão para enriquecer a mistura.

Como aumenta a entrada da corrente de ar desviada pela válvula do acelerador, a válvula auxiliar de partida tem também a função de aumentar a rotação de marcha lenta.



**Válvula auxiliar de partida automática**

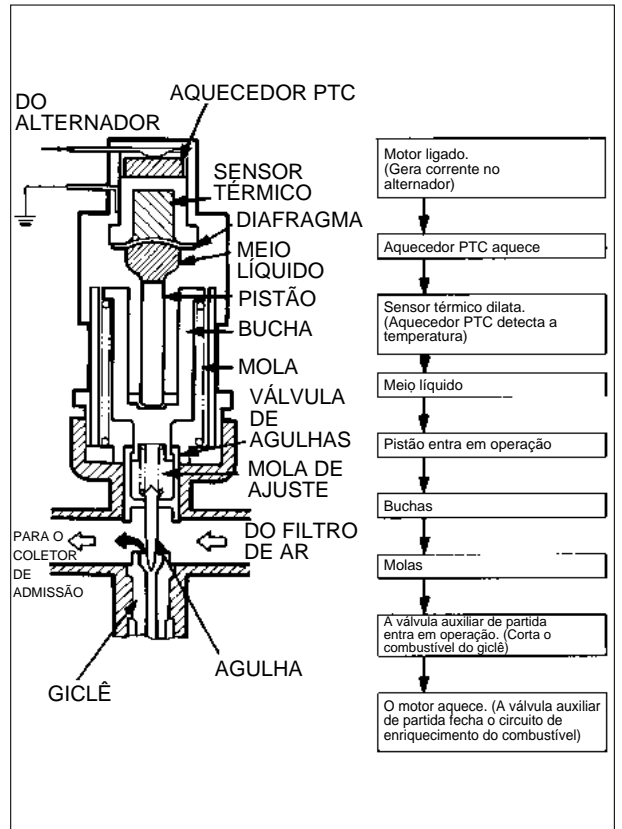
A válvula auxiliar de partida automática é um dispositivo incorporado ao carburador com a finalidade de enriquecer a mistura ar/combustível, facilitando a partida. O dispositivo é constituído de um elemento de aquecimento, sensor térmico, um meio líquido, pistão, bucha, mola, válvula de agulha e giclê.

O princípio de funcionamento é o seguinte:

Quando o motor está desligado e não há produção de corrente elétrica no alternador, a válvula de agulha é mantida aberta pela ação da mola. Nessa posição, o giclê de enriquecimento de mistura fica aberto.

Quando o motor é ligado, o combustível é enviado diretamente para o coletor de admissão através do giclê de enriquecimento de mistura.

Ao mesmo tempo, o alternador transmite corrente elétrica para o elemento de aquecimento. O aumento de temperatura do elemento de aquecimento é detectado pelo sensor térmico que começa a dilatar-se. O movimento de dilatação é transmitido através do meio líquido para o pistão, bucha e a mola, pressionando a válvula de agulha e fechando o giclê de enriquecimento após alguns minutos.

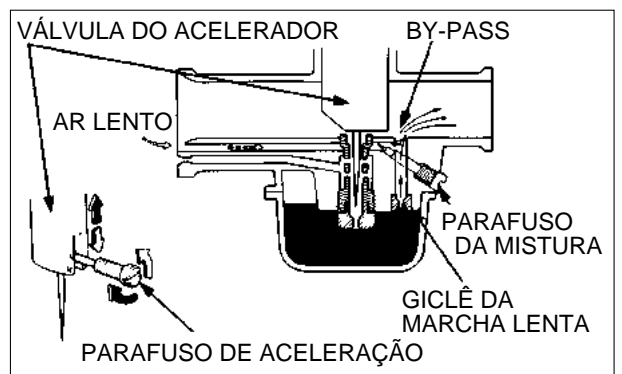


**Sistema de marcha lenta**

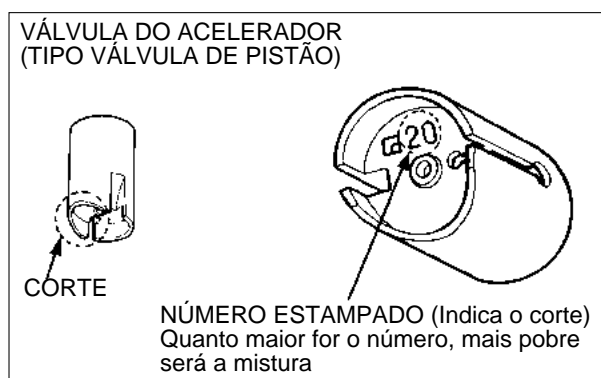
Quando o acelerador está fechado ou levemente aberto (até 1/4 de abertura) e o motor funcionando em baixa rotação, a baixa pressão de admissão permite o retorno de gases residuais de combustão para o coletor de admissão, onde se diluem com a mistura fresca do carburador, empobrecendo-a.

Devido à baixa rotação do motor, reduz-se a compressão no interior do cilindro, o que exige uma mistura mais rica para aumentar a velocidade de combustão.

Para permitir que o motor funcione em marcha lenta e, em baixas velocidades, o carburador dispõe de um sistema de alimentação de marcha lenta (giclê de marcha lenta) separado do sistema de alimentação principal.

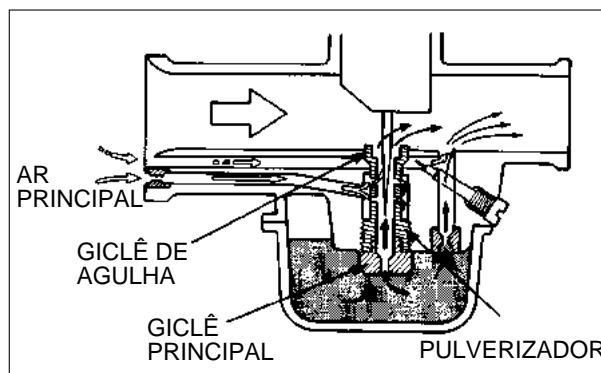


As válvulas do acelerador do tipo pistão têm um corte no lado de admissão. Quanto maior for o corte, tanto maior será o volume de ar de admissão e mais pobre será a mistura.

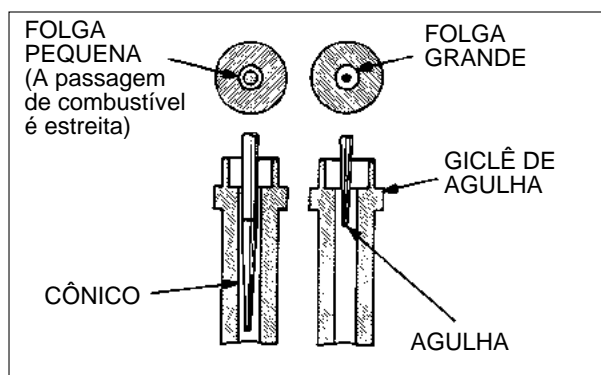


**Sistema principal (abertura média do acelerador)**

Quando a válvula do acelerador é aberta para elevar a rotação do motor, é necessário um volume maior de mistura ar/combustível do que para a marcha lenta. O carburador está equipado com o sistema principal para essa finalidade. O grau de abertura da válvula do acelerador é dividido em dois estágios. Com o grau de abertura de 1/8 a 1/2, o fluxo de ar no coletor de admissão facilita a aspiração do combustível do espaço existente entre a agulha e o giclê da agulha (ver Teoria do Carburador). O combustível é pulverizado pelo ar que penetra nos orifícios de sangria de ar do pulverizador através do giclê principal.



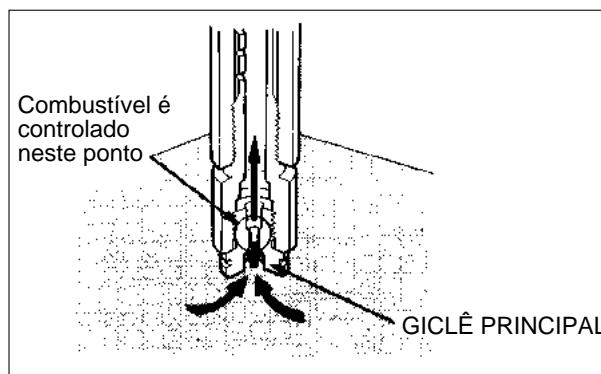
Com o grau de abertura de 1/4 a 3/4, o fluxo de combustível aspirado é regulado pela seção cônica da agulha do giclê. Quanto maior for a abertura da válvula do acelerador, o movimento para cima da seção cônica da agulha será maior, aumentando a área de passagem de combustível e a quantidade de combustível admitida. Nas válvulas de acelerador de tipo pistão, a agulha do giclê dispõe de ranhuras para posicionar a presilha em cinco estágios (estágio 1, 2, 3, etc., contando de cima para baixo). Aumentando o número da posição da presilha, com a mesma abertura do acelerador, a área de passagem de combustível e conseqüentemente a alimentação de combustível serão maiores.



O tamanho do giclê principal não afeta a relação da mistura de ar/combustível neste estágio, uma vez que o fluxo de combustível no giclê principal é maior do que no giclê da agulha.

**Sistema principal (totalmente aberto)**

Com o grau de abertura do acelerador de 1/2 até totalmente aberto, o diâmetro do venturi e o fluxo da massa de ar elevam-se ao máximo. Neste momento, o espaço entre o giclê da agulha e a agulha se torna muito grande e não será mais possível regular o fluxo de combustível aspirado. Quando a folga entre o giclê da agulha e a agulha se torna muito grande, a capacidade de vazão de combustível no giclê de agulha excede a capacidade de vazão de combustível no giclê principal.



Embora a folga entre o giclê e a agulha aumente muito, a mistura não enriquecerá mais do que o necessário, porque o fluxo de combustível será controlado pelo giclê principal.

## BOMBA DE ACELERAÇÃO

Quando a válvula do acelerador é aberta bruscamente, a mistura ar/combustível aspirada para dentro do cilindro torna-se momentaneamente pobre. Isto ocorre porque o vácuo e o fluxo de ar no venturi diminuem, e o volume de combustível aspirado torna-se muito pequeno em relação ao volume de ar. Para evitar o empobrecimento da mistura nessas condições, uma bomba de aceleração é usada para o enriquecimento momentâneo da mistura. O princípio de funcionamento da bomba é o seguinte:

Quando a válvula do acelerador é aberta, o diafragma da bomba é pressionado para baixo pela haste da bomba. Nesse momento, a válvula de retenção de entrada fica fechada, de tal maneira que na cuba da bomba haja aumento de pressão. A válvula de retenção de saída é então aberta e o combustível enviado para o coletor de admissão através do orifício da bomba.

Quando a válvula do acelerador é fechada, o diafragma da bomba de aceleração retorna à posição original, pela ação da mola. Nesse momento, a válvula de retenção de admissão é aberta e o combustível entra na cuba da bomba. A válvula de retenção de saída é fechada nesse ponto para impedir que o ar seja aspirado através do orifício da bomba.

## VÁLVULA REDUTORA DE AR

Durante a desaceleração, quando o freio motor é aplicado, a mistura ar/combustível torna-se pobre repentinamente. Os gases não queimados são descarregados no tubo de escapamento, provocando uma combustão retardada. Para impedir este fenômeno, a válvula redutora de ar fecha a passagem de ar para o giclê de marcha lenta, tornando a mistura ar/combustível temporariamente mais rica.

Com a válvula do acelerador fechada, aumenta a pressão negativa no coletor de admissão. A depressão criada é suficiente para vencer a força da mola e acionar o diafragma fechando a passagem do ar.

Com a redução da pressão negativa do coletor de admissão, a mola move o diafragma de volta para a posição anterior e abre a passagem do ar.

## VÁLVULA DE PALHETA

### INSPEÇÃO

Consulte o Manual do Modelo Específico quanto à remoção e instalação da válvula de palheta.

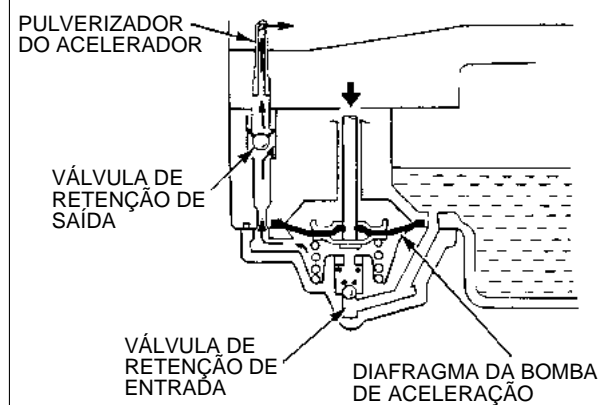
Verifique se a válvula de palheta está gasta ou danificada e substitua-a em conjunto se for necessário.

Verifique se o assento das palhetas está danificado ou com folga excessiva e substitua todo o conjunto se for necessário.

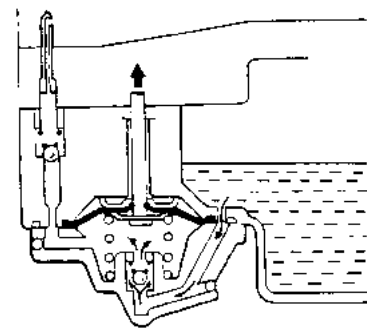
### NOTA

Substitua a válvula de palheta como um conjunto. A desmontagem ou empenamento do fixador da palheta causará problemas ao motor.

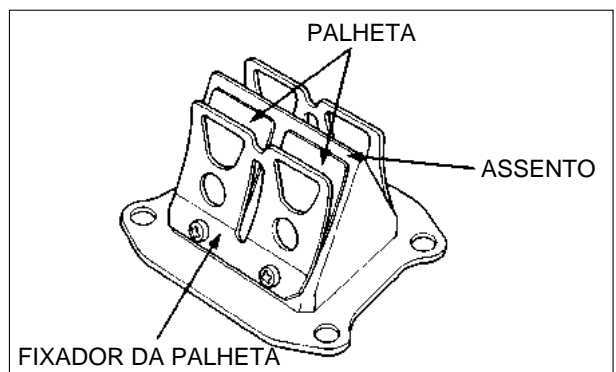
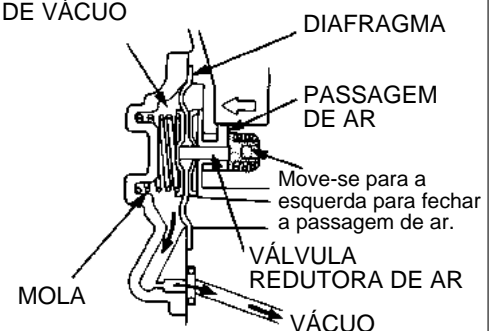
### • Válvula do acelerador abre:



### • Válvula do acelerador fecha:



### CÂMARA DE VÁCUO



## CONDUTOS DE COMBUSTÍVEL

### NOTA

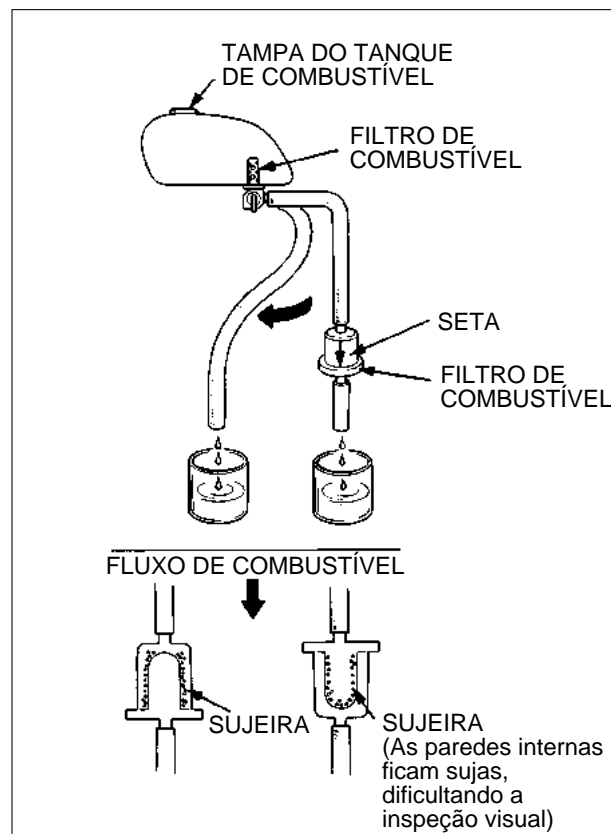
Consulte o capítulo 2 sobre a inspeção do filtro de combustível.

1. Verifique se o respiro da tampa do tanque de combustível e/ou tubo de respiro do tanque de combustível está obstruído.
2. Verifique se há acúmulo de sujeira no filtro de combustível. Verifique o fluxo de combustível com o filtro de combustível instalado e sem o filtro. Substitua o filtro de combustível que estiver excessivamente contaminado ou se o fluxo de combustível estiver restringido.

### NOTA

Observe o sentido de instalação do filtro de combustível. Instale o filtro corretamente, conforme está indicado na ilustração, com o copo voltado para baixo. O combustível passa pelo filtro mesmo quando este estiver instalado com o copo voltado para cima, mas haverá acúmulo de sujeira na parede interna do filtro, o que impedirá uma inspeção visual pelo lado de fora.

3. Remova a contraporca da válvula de combustível e verifique se há sujeira na tela do filtro de combustível. Aperte a contraporca de acordo com o torque especificado.



## VÁLVULA AUTOMÁTICA DE COMBUSTÍVEL

A válvula automática de combustível tem dois diafragmas que são interligados com um elo de alumínio.

Quando o motor é ligado, é aplicado vácuo ao diafragma menor através do diafragma maior e do elo, a tubulação de combustível será aberta e o combustível começa a fluir.

Quando se desliga o motor, os diafragmas retornam à posição original pela ação da mola e a tubulação de combustível será bloqueada pelo diafragma pequeno.

### INSPEÇÃO

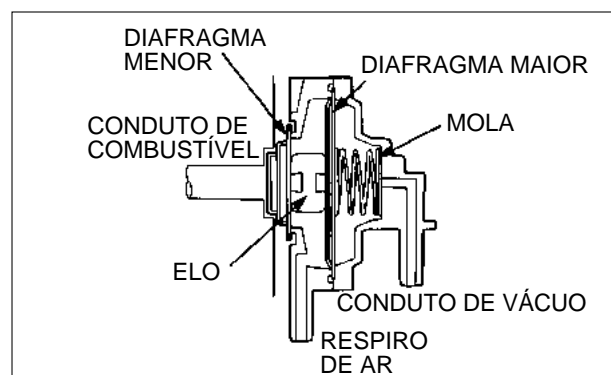
#### ⚠ CUIDADO

**A gasolina é extremamente inflamável e até explosiva sob certas condições.**

Evite sempre a presença de chamas ou faíscas perto da gasolina e limpe imediatamente qualquer respingo de gasolina.

#### ATENÇÃO

**Remova os diafragmas da válvula automática de combustível antes de usar ar comprimido para limpar as passagens de ar. O ar comprimido danificará os diafragmas ou poderá desconectá-los do elo de alumínio.**



1. Desconecte o tubo de combustível e drene o combustível em um recipiente limpo, como mostra a figura ao lado.

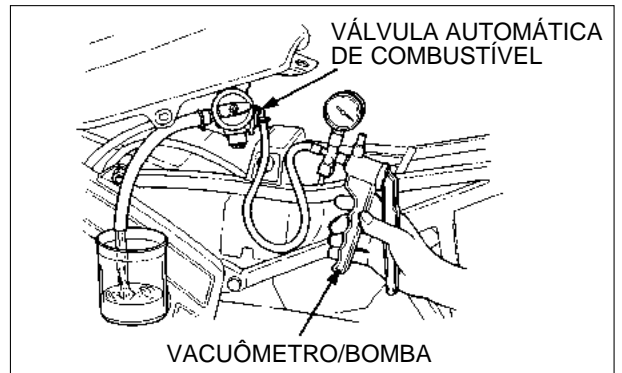
**NOTA**

- Coloque um recipiente limpo debaixo do tubo de combustível.
- Consulte o Manual do Modelo Específico para trocar a válvula automática de combustível.

2. Conecte o tubo de vácuo da válvula automática de combustível à bomba de vácuo e aplique vácuo. Certifique-se de que o combustível está fluindo normalmente. Se o vácuo não permanecer estável isto indica que o diafragma está danificado ou instalado incorretamente.

Se o vácuo permanece estável, mas o fluxo de combustível não está normal, isto indica que o filtro está obstruído ou o diafragma está instalado incorretamente.

3. Se o combustível fluir sem aplicação de vácuo, o diafragma está instalado incorretamente.



## DESMONTAGEM/INSPEÇÃO DO CARBURADOR

**NOTA**

Consulte o Manual do Modelo Específico sobre a remoção e desmontagem/separação do carburador.

### INSPEÇÃO DA VÁLVULA DO ACELERADOR/VÁLVULA AUXILIAR DE PARTIDA

Mova cada válvula e verifique se está funcionando normalmente.

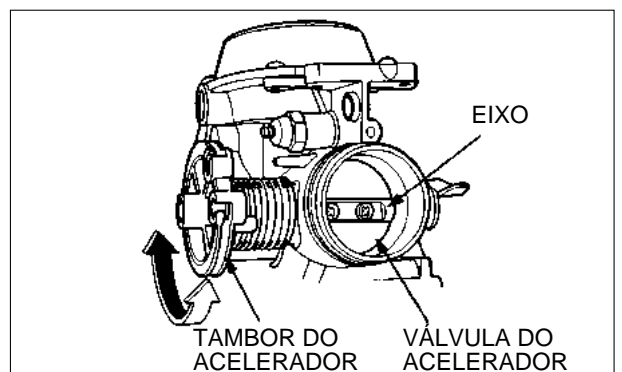
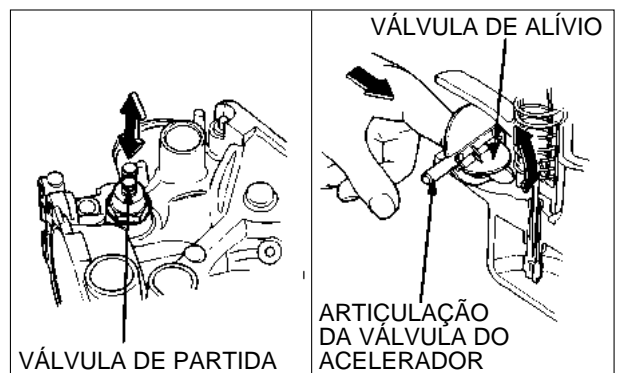
Verifique se há folgas no eixo da válvula do acelerador.

Empurre a válvula de alívio, se ela estiver instalada na válvula do acelerador, e verifique se a mesma abre e fecha suavemente,

### INSPEÇÃO DA VÁLVULA DO ACELERADOR (TIPO CV)

Verifique se o tambor do acelerador gira suavemente.

Verifique se há folgas no eixo da válvula do acelerador.





## VÁLVULA AUXILIAR DE PARTIDA AUTOMÁTICA

Conecte um ohmímetro aos terminais do fio da válvula auxiliar de partida automática e meça a resistência. Se a resistência estiver muito fora da especificação, é porque há defeito no elemento de aquecimento da válvula. Substitua a válvula.

### NOTA

- A válvula auxiliar de partida pode estar normal se a resistência estiver apenas levemente fora da especificação. Entretanto, não deixe de verificar todas as peças relacionadas para verificar se há algum defeito.
- Consulte o Manual do Modelo Específico sobre a resistência especificada.

Retire o carburador e deixe-o esfriar durante 30 minutos. Coloque um tubo de vinil no circuito de enriquecimento de mistura e sopre no tubo.

O ar deve passar dentro do circuito.

Se o ar não passar para dentro do circuito, troque a válvula auxiliar de partida automática.

Ligue uma bateria aos terminais da válvula auxiliar de partida automática e espere 5 minutos.

Coloque um tubo de vinil no circuito de enriquecimento de mistura e sopre dentro do tubo.

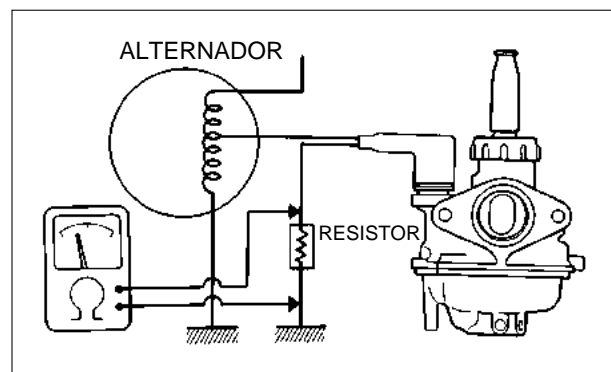
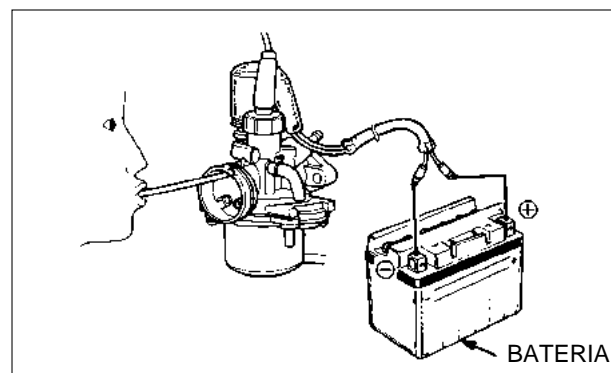
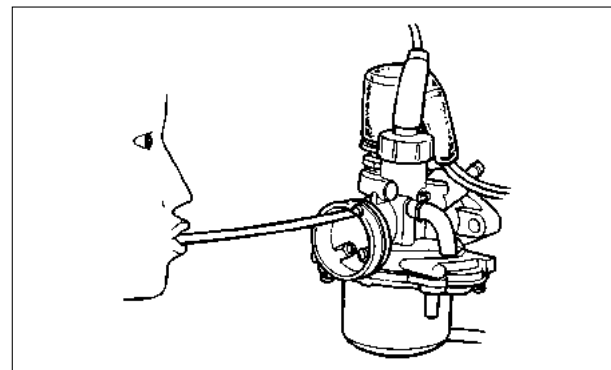
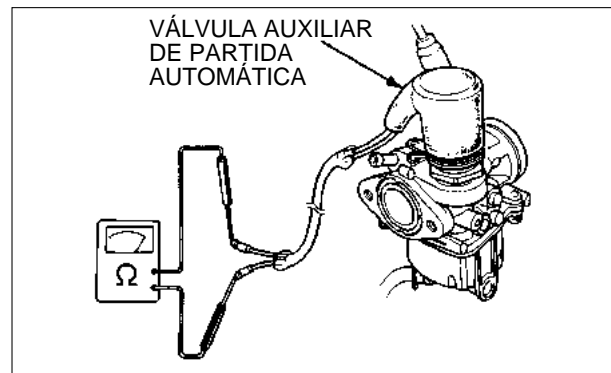
O ar não deve passar para dentro do circuito.

Se o ar passar para dentro do circuito, troque a válvula auxiliar de partida automática.

Se a válvula auxiliar de partida automática estiver normal mas houver dificuldade para dar partida no motor, verifique o resistor.

Se houver um fio partido no resistor, a corrente não passará para o elemento de aquecimento e a válvula auxiliar de partida automática não funcionará.

Se houver algum fio em curto-circuito, o elemento de aquecimento será alimentado por uma corrente com voltagem mais elevada do que a especificada. Isto causará o fechamento do circuito de enriquecimento de combustível muito rápido, dificultando a operação de partida.

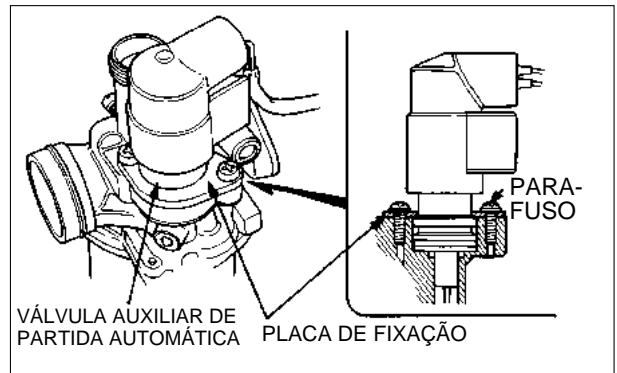


## REMOÇÃO DA VÁLVULA AUXILIAR DE PARTIDA AUTOMÁTICA

Retire a tampa da válvula auxiliar de partida automática.

Retire os parafusos e a placa de fixação.

Remova a válvula auxiliar de partida automática do corpo do carburador.



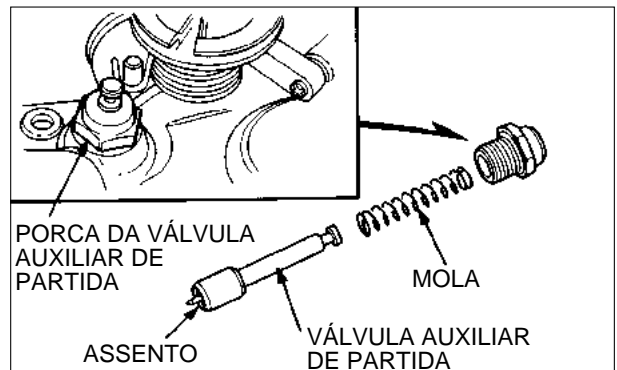
## REMOÇÃO DA VÁLVULA AUXILIAR DE PARTIDA (MANUAL)

Desaperte a porca da válvula auxiliar de partida e remova a mola e a válvula.

Se as faces da válvula estiverem arranhadas, riscadas ou com sinais de desgaste, substitua-a.

Se o assento da extremidade da válvula estiver gasto, substitua-o.

Se o assento da válvula estiver desgastado ou danificado, não fechará a passagem de combustível do circuito de enriquecimento, resultando em uma mistura de combustível constantemente rica.

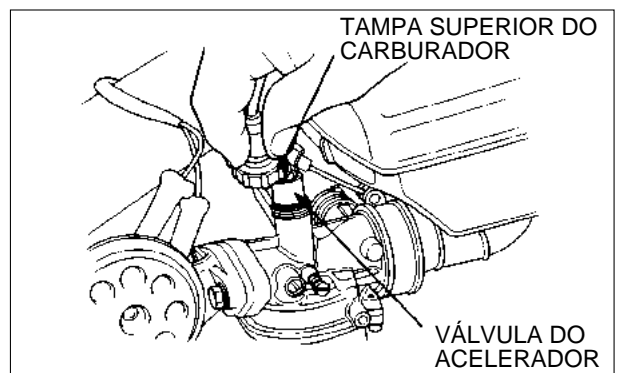


## VÁLVULA DO ACELERADOR (TIPO VALVULA DE PISTÃO)

### ATENÇÃO

Em alguns carburadores a tampa superior faz parte do conjunto do cabo do acelerador. Neste caso não tente retirar o cabo do acelerador da tampa do carburador.

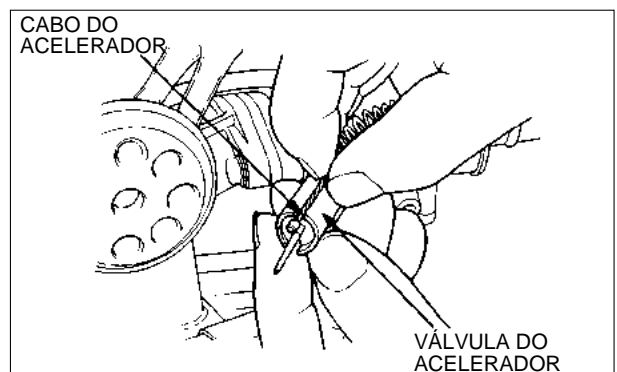
Retire a tampa do carburador e puxe a válvula do acelerador para fora do carburador.



Desconecte o cabo da válvula do acelerador, comprimindo a mola.

### NOTA

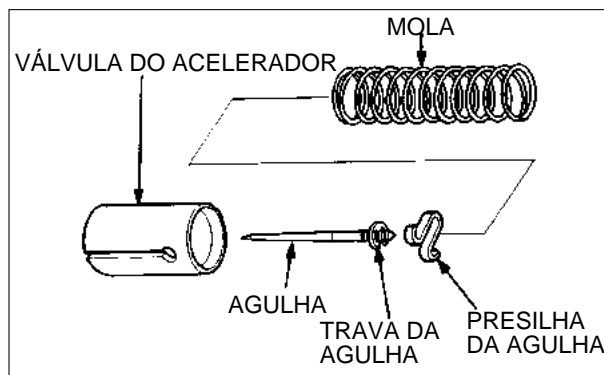
Nos carburadores em que o cabo está ligado à válvula do acelerador por meio de uma haste de conexão, verifique no Manual do Modelo Específico os procedimentos para remoção e desmontagem.





Retire a presilha e a agulha do giclê da válvula do acelerador.

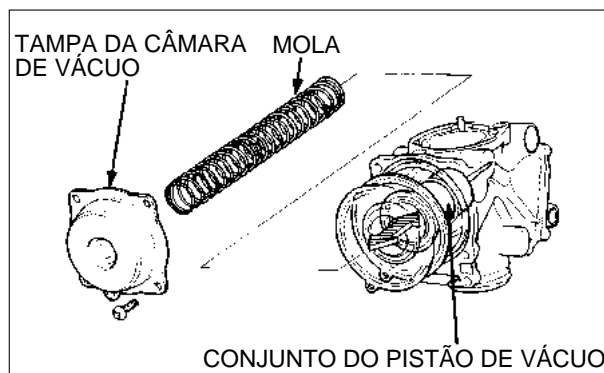
Verifique se há sinais de desgaste na agulha. Se a agulha do giclê estiver gasta, não será possível ajustar a alimentação de combustível para o circuito principal.



### PISTÃO DE VÁCUO (TIPO CV)

Remova os parafusos, a tampa da câmara de vácuo, a mola e o conjunto do pistão de vácuo do carburador.

Verifique se o pistão está funcionando normalmente no corpo do carburador.

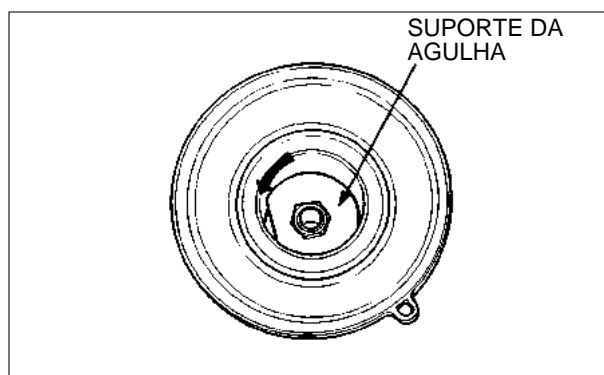


Gire o suporte da agulha no sentido anti-horário, pressionando-o ao mesmo tempo e remova-o.

Remova a mola, o suporte da mola, a agulha, o suporte da agulha e a arruela do pistão de vácuo.

#### NOTA

Alguns modelos não são equipados com o suporte da mola.

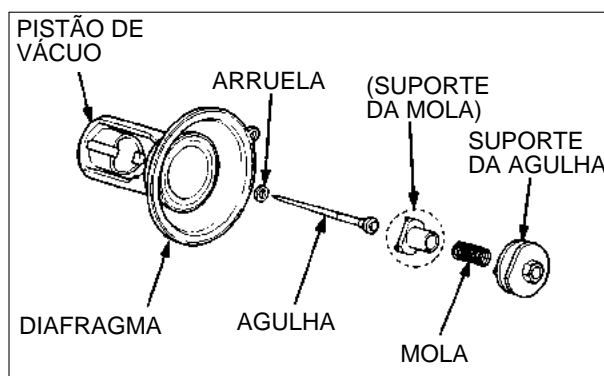


Se a agulha do giclê estiver desgastada, substitua-a.

Se o pistão de vácuo estiver danificado, substitua-o.

Verifique o diafragma para ver se há danos, cavidades, dobras e distorções e troque se for necessário.

Poderá haver vazamentos de ar da câmara de vácuo se o diafragma estiver danificado de alguma forma, mesmo que esteja com microfissuras.

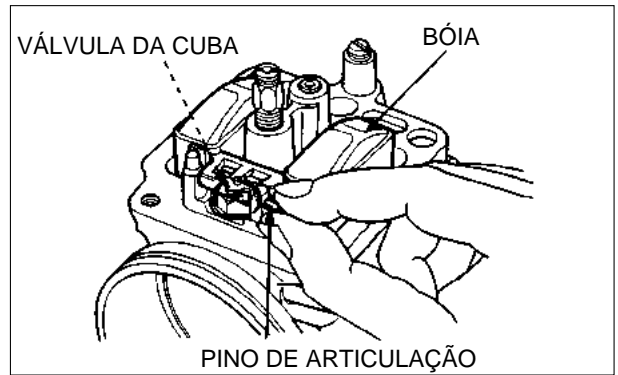


## BÓIA/GICLÊS

Remova a cuba do carburador.

Remova o pino de articulação da bóia, a bóia e a válvula da cuba.

Verifique se há danos na bóia. Se for uma bóia do tipo oco, verifique também se há deformações e combustível no interior da bóia.



Verifique se a válvula da cuba e o assento da válvula apresentam escoriações, riscos, obstrução ou danos. Substitua-a se for necessário.

Verifique se a superfície de vedação da válvula da cuba apresenta desgaste ou contaminação. Substitua a válvula da cuba se a superfície de vedação estiver gasta ou contaminada. A válvula gasta ou contaminada não assenta adequadamente e poderá afogar o carburador.

Remova o assento da válvula, se sua remoção for possível (Consulte o Manual do Modelo Específico).

Substitua a arruela de vedação.

Se o filtro estiver danificado ou obstruído, limpe-o aplicando ar comprimido com baixa pressão.

Remova o giclê principal, o pulverizador, a válvula da agulha e o giclê de marcha lenta.

### NOTA

Nem todos os carburadores têm a válvula da agulha e giclê da marcha lenta removíveis. (Consulte o Manual do Modelo Específico.)

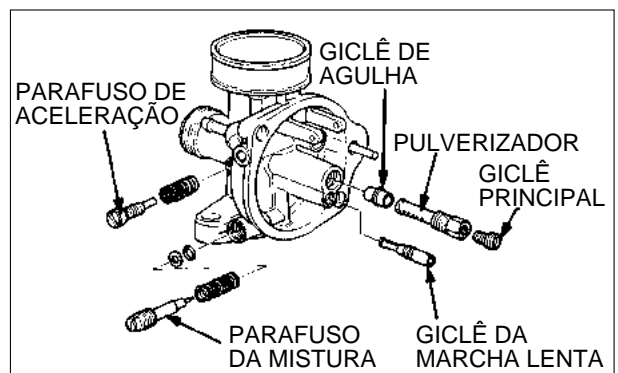
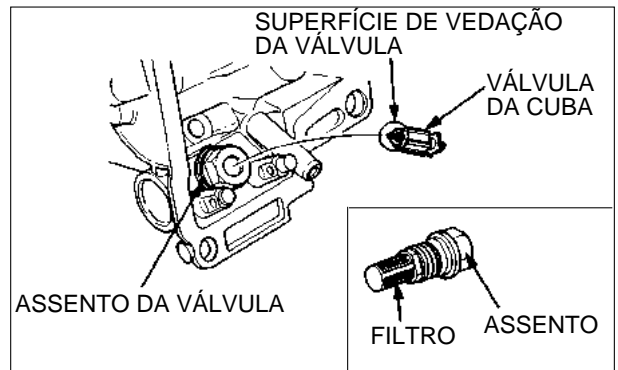
Remova o parafuso de mistura (ou parafuso de ar) (pág. 8-19).

### NOTA

Não force o parafuso de mistura (ou parafuso de ar) contra sua sede para evitar que seja danificado.

Limpe os giclês com solvente de limpeza e, se for necessário, aplique jatos de ar comprimido.

Se a motocicleta for equipada com bomba de aceleração, aplique ar comprimido com baixa pressão nas passagens de combustível da cuba do carburador.



## BOMBA DE ACELERAÇÃO

Remova o parafuso e a tampa do diafragma.

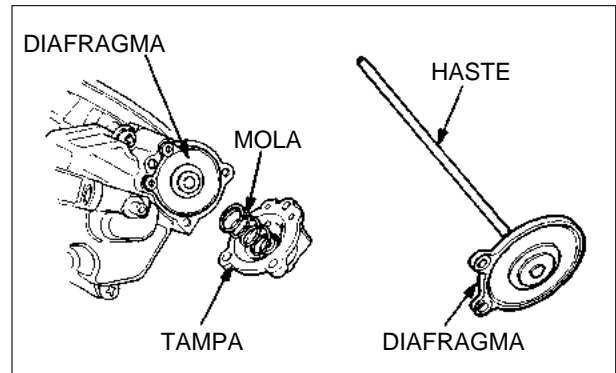
Retire a mola e o diafragma.

Verifique se a haste está empenada ou danificada.

Verifique se o diafragma está danificado ou perfurado.

Qualquer dano na haste e/ou diafragma reduz a eficiência da bomba, causando "oscilação" durante a aceleração.

Sopre as passagens de combustível da tampa do diafragma com jato de ar de baixa pressão.



## VÁLVULA REDUTORA DE AR

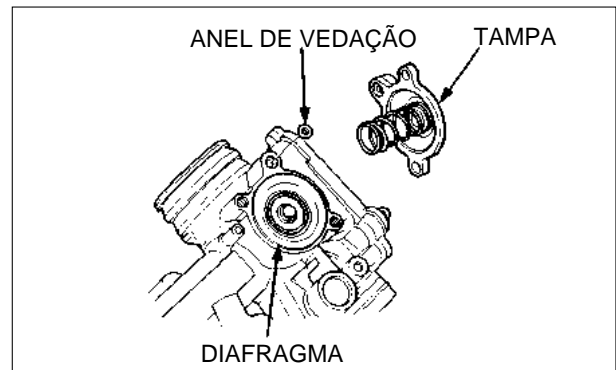
Remova os parafusos, a tampa da válvula redutora de ar, a mola, o diafragma e o anel de vedação.

Verifique se o diafragma está danificado ou perfurado.

Verifique se o anel de vedação está danificado ou com sinais de fadiga.

O anel de vedação gasto e/ou diafragma danificado causam vazamentos de ar da câmara de vácuo da válvula redutora de ar.

Aplique um jato de ar comprimido nas passagens de ar da tampa.

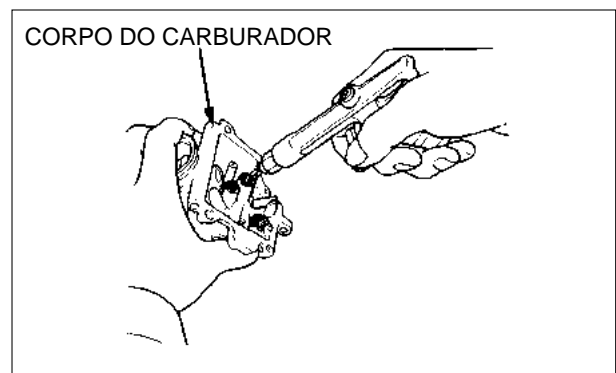


## LIMPEZA DO CARBURADOR

Após a remoção de todas as peças, aplique jato de ar nas passagens de combustível do corpo do carburador.

### ATENÇÃO

- A limpeza das passagens de ar e do combustível com fios metálicos pode danificar o corpo do carburador ou a bomba de combustível.
- Remova os diafragmas para evitar danos nos mesmos antes de aplicar o ar comprimido.



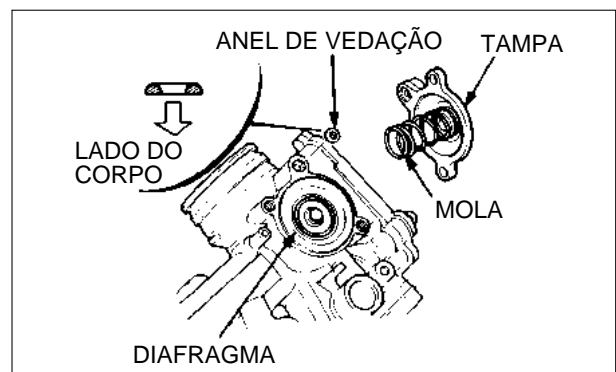
## MONTAGEM DO CARBURADOR

### VÁLVULA REDUTORA DE AR

Instale o diafragma no corpo do carburador.

Instale o anel de vedação com a superfície plana voltada para baixo.

Instale a tampa com a mola no corpo do carburador. Certifique-se de que o diafragma e o anel de vedação estão interferindo na tampa.

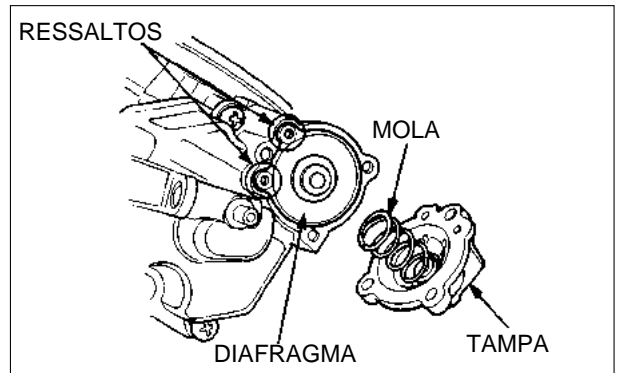


## BOMBA DE ACELERAÇÃO

Alinhe os ressaltos de diafragma com as ranhuras da cuba.

Instale a tampa do diafragma com a mola na cuba do carburador tendo o cuidado de não danificar o diafragma.

Ajuste a bomba de aceleração (página 8-22).



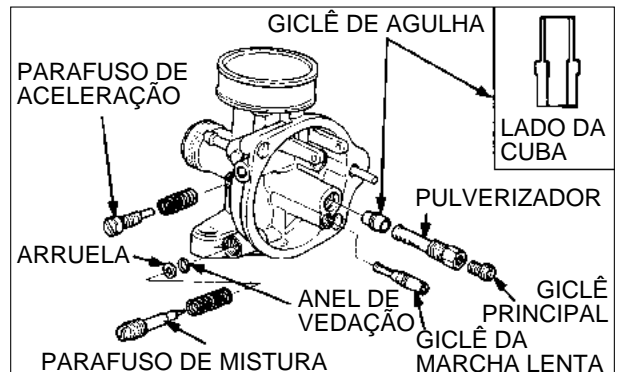
## MONTAGEM DA BÓIA/GICLÊS

Instale a válvula da agulha, o pulverizador, o giclê principal, o giclê da marcha lenta, o parafuso de aceleração e o parafuso de mistura (ou parafuso de ar) no corpo do carburador.

Aperte o parafuso de mistura (ou parafuso de ar) até encostar levemente na sua sede; depois gire este parafuso para fora o mesmo número de voltas anotadas durante a remoção.

### ATENÇÃO

**A sede do parafuso de mistura pode ser danificada caso o parafuso seja apertado contra a sede.**



### NOTA

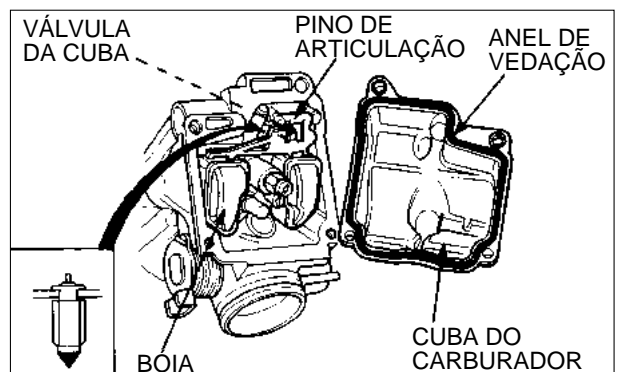
- Instale a válvula da agulha com o orifício menor voltado para a cuba.
- Instale o parafuso de mistura (ou parafuso de ar), o anel de vedação e a arruela na ordem indicada na ilustração. Se o parafuso de mistura (ou parafuso de ar) e o corpo do carburador forem substituídos por peças novas, deverão ser efetuados os ajustes necessários (página 8-18).

Instale a bóia, a válvula da cuba e o pino de articulação da bóia.

Instale o anel de vedação na cuba e fixe a cuba do carburador com os parafusos.

### NOTA

Se a válvula da cuba deve ser suspensa pela haste da bóia, observe o sentido de instalação da válvula na haste da bóia.



## VERIFICAÇÃO DO NÍVEL DA BÓIA

### NOTA

- Verifique o nível da bóia após a inspeção da válvula da cuba e da bóia (página 8-13).
- Ajuste o medidor de nível da bóia de tal maneira que ele fique perpendicular à face da cuba e alinhado ao giclê principal.

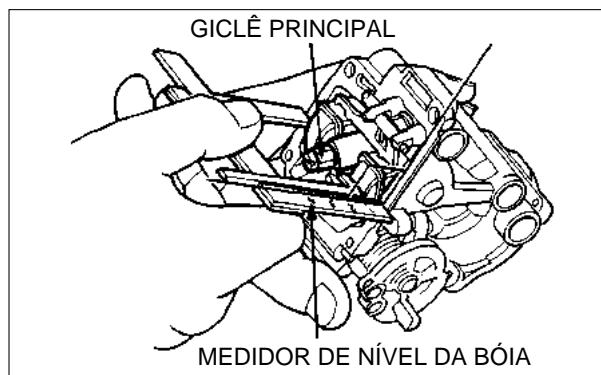
Ajuste o carburador de modo que a extremidade da válvula da cuba fique apenas em contato com a haste da bóia. Certifique-se de que a válvula da cuba está corretamente assentada em sua sede.

Meça o nível da bóia com o medidor de nível da bóia.

Se o nível estiver fora de especificação e a haste da bóia estiver torta, ajuste o nível da bóia dobrando a haste. As bóias não ajustáveis devem ser trocadas.

### NOTA

Certifique-se de que o nível da bóia está na altura especificada. Se o nível da bóia estiver baixo, a mistura de combustível torna-se pobre, se o nível estiver alto, a mistura será rica.



## PISTÃO DE VÁCUO (TIPO CV)

Instale a arruela na agulha do giclê e instale a agulha no pistão de vácuo.

(Instale o suporte da mola com as garras alinhadas com as ranhuras do pistão, quando estiver instalado).

Instale a mola.

Gire o suporte da agulha no sentido horário, pressionando-o contra o pistão de vácuo até travar. Os ressalto do pistão de vácuo e o suporte da agulha do giclê devem estar alinhados depois de girar.

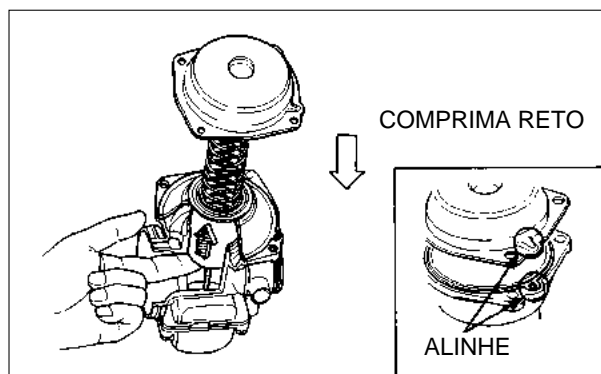
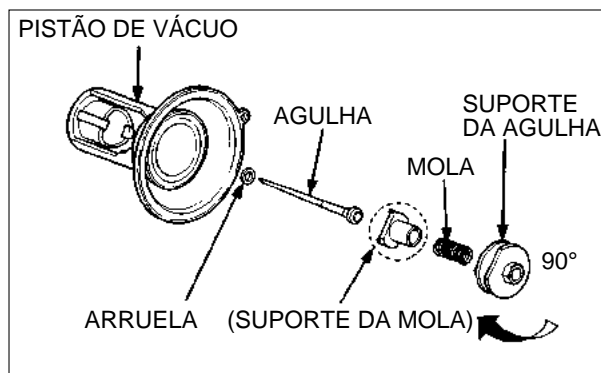
Instale o pistão de vácuo no corpo do carburador.

Levante a parte de baixo do pistão com o dedo para colocar o ressalto do diafragma na ranhura do corpo do carburador. Instale a mola.

Instale a tampa da câmara de vácuo com o corte alinhado com o orifício da aba do diafragma.

### NOTA

Tenha cuidado para não danificar o diafragma e manter a mola em posição reta durante a montagem.



**VÁLVULA DO ACELERADOR (tipo válvula de pistão)****NOTA**

Nos carburadores em que o cabo do acelerador está ligado à válvula do acelerador através de uma haste de conexão, veja no Manual do Modelo Específico os procedimentos para instalação.

Instale a trava na agulha do giclê. (Consulte o Manual do Modelo Específico sobre a posição normal da trava).

Instale a agulha do giclê na válvula do acelerador e fixe-a com a presilha.

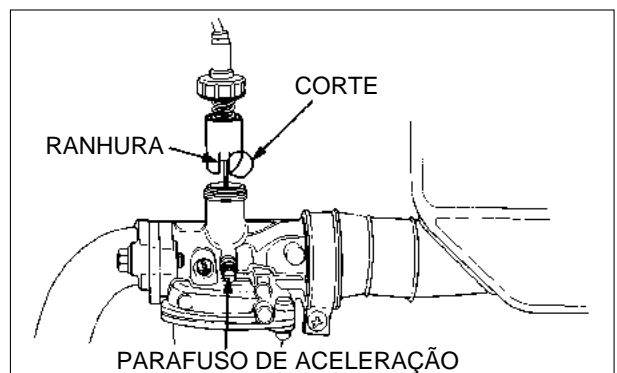
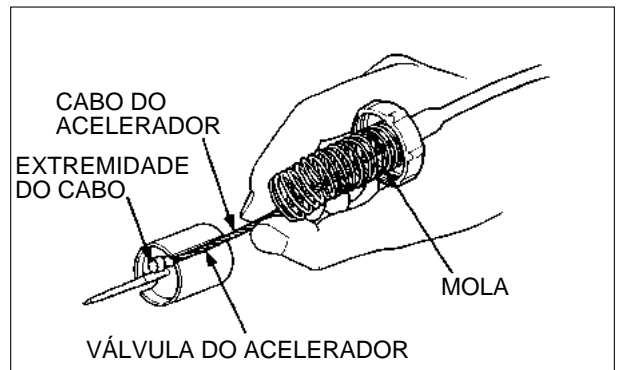
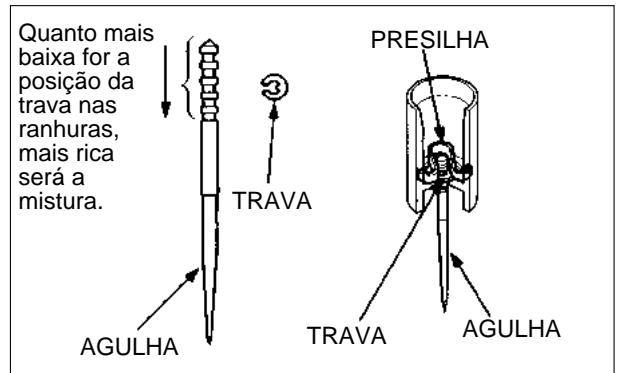
Dirija o cabo do acelerador através da mola e comprima a mola totalmente.

Fixe a extremidade do cabo do acelerador na base da válvula do acelerador e fixe o cabo do acelerador na ranhura da válvula.

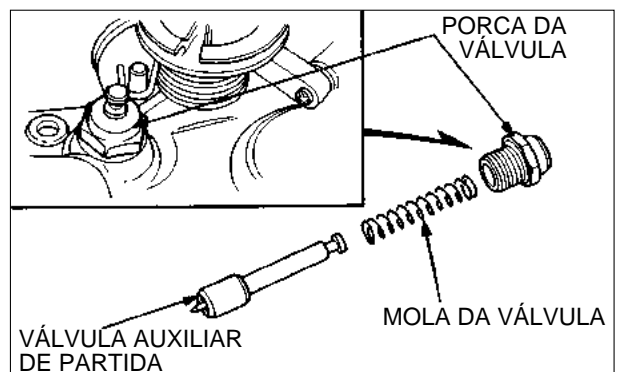
Alinhe a ranhura da válvula do acelerador com o parafuso de aceleração no corpo do carburador e instale a válvula no carburador.

**NOTA**

Certifique-se de que o corte da válvula do acelerador está voltado para o lado do filtro de ar. Se a válvula for montada em posição contrária, o motor ficará sempre acelerado.

**VÁLVULA AUXILIAR DE PARTIDA (MANUAL)**

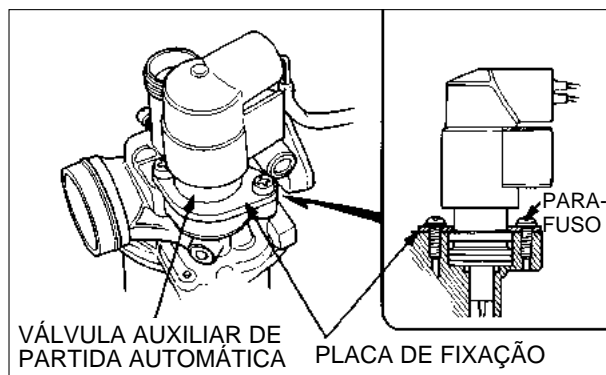
Instale a válvula auxiliar de partida, a mola e a porca.



## VÁLVULA AUXILIAR DE PARTIDA AUTOMÁTICA

Aplice uma pequena quantidade de graxa ao anel de vedação e instale a válvula auxiliar de partida automática no corpo do carburador. Consulte o Manual do Modelo Específico sobre a posição de instalação da válvula auxiliar de partida automática.

Fixe a válvula auxiliar de partida automática com a placa de fixação e os parafusos.  
Instale a tampa na válvula.



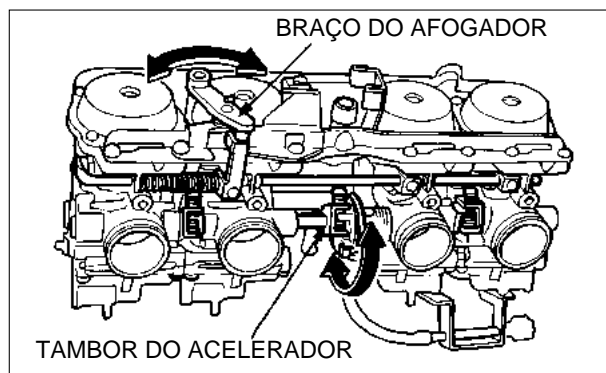
## SEPARAÇÃO/MONTAGEM/INSTALAÇÃO DOS CARBURADORES

Consulte o Manual do Modelo Específico sobre a separação/montagem e instalação dos carburadores.

Após a montagem, verifique e ajuste os carburadores conforme a descrição abaixo:

Movimente o braço do afogador manualmente e certifique-se de que a válvula auxiliar de partida funciona suavemente.

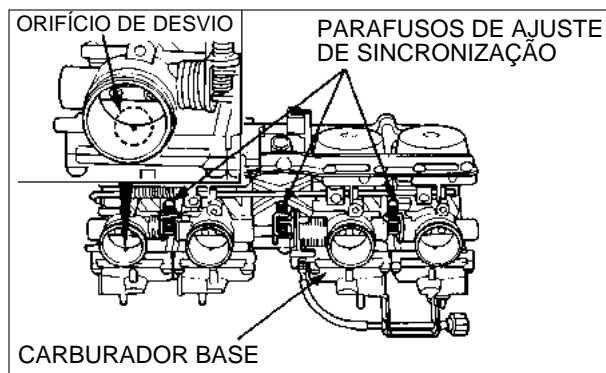
Gire o tambor do acelerador e certifique-se de que todas as válvulas de aceleração se abrem e fecham suavemente.



Gire o parafuso de aceleração do carburador base para alinhar a válvula do acelerador com a borda do orifício de desvio. (O carburador base é aquele em que o parafuso de aceleração está instalado. Consulte o Manual do Modelo Específico).

Alinhe as válvulas dos aceleradores dos demais carburadores com a borda do orifício de desvio, girando os parafusos de ajuste de sincronização. (Consulte a Manual de Modelo Específico sobre a localização de cada parafuso de sincronização).

Instale os carburadores e efetue a sincronização (Capítulo 2).

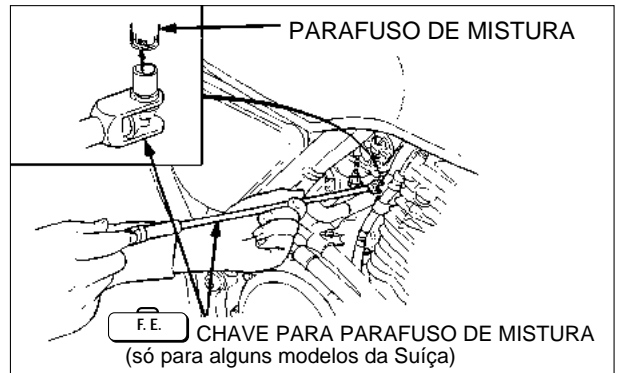




## REGULAGEM DO PARAFUSO DE MISTURA (OU PARAFUSO DE AR)

### NOTA

- Ajuste o parafuso de mistura (ou parafuso de ar) depois que todos os demais ajustes do motor foram executados.
- O parafuso de mistura (ou parafuso de ar) é pré-ajustado na fábrica e só deve ser removido em caso de revisão completa do carburador.
- Em alguns modelos, é usada uma chave especial para ajustar o parafuso de mistura (ou parafuso de ar). Consulte o Manual do Modelo Específico.



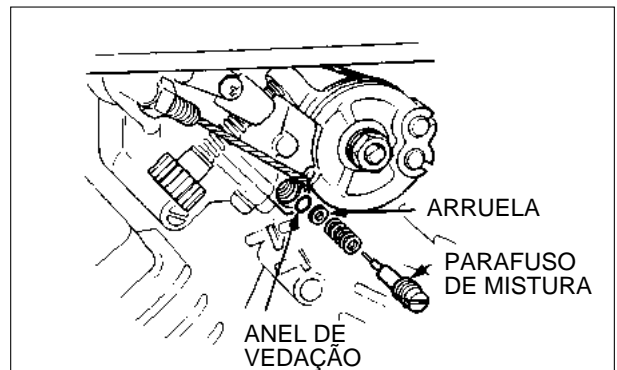
## REMOÇÃO DO PARAFUSO DE MISTURA (OU PARAFUSO DE AR)

Antes de remover o parafuso de mistura (ou parafuso de ar) anote o número de voltas necessárias para que o parafuso encoste em sua sede, o que permitirá sua instalação na posição original.

### ATENÇÃO

**Não aperte o parafuso de mistura (ou parafuso de ar) contra a sede, pois ela será danificada.**

Remova o parafuso para inspecioná-lo. Substitua-o se estiver gasto ou danificado.



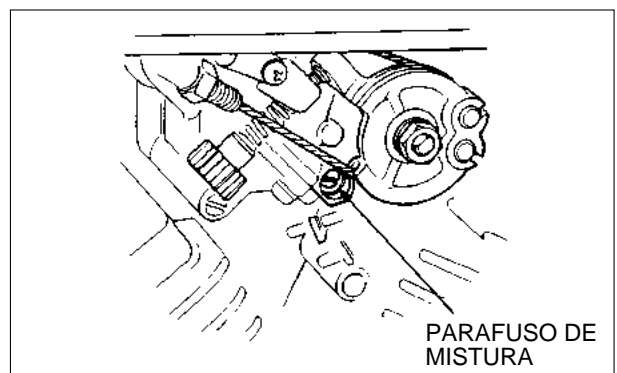
## INSTALAÇÃO DO PARAFUSO DE MISTURA (OU PARAFUSO DE AR)

Instale o parafuso de mistura (ou parafuso de ar) e retorne-o até sua posição inicial, verificada durante a remoção.

Caso seja instalado um novo parafuso, ajuste-o conforme as instruções do parágrafo seguinte. (AJUSTE DO PARAFUSO DE MISTURA).

### NOTA

Nas motocicletas equipadas com dois ou mais carburadores, substitua os parafusos de mistura em conjunto, para que seja possível efetuar um ajuste correto.



## AJUSTE DO PARAFUSO DE MISTURA

### NOTA

- Os parafusos de mistura são pré-ajustados na fábrica e dispensam qualquer ajuste, a menos que sejam removidos ou substituídos.
- Efetue o ajuste com a motocicleta em posição vertical em local plano. (Utilize um suporte nas motocicletas que dispõem apenas do cavalete lateral).
- Nas motocicletas equipadas com ventilador do radiador, o ventilador pode entrar em funcionamento, devido à elevação de temperatura, alterando a rotação de marcha lenta. Se necessário, utilize um ventilador externo para evitar a elevação de temperatura do motor.
- Antes de efetuar o ajuste, sincronize os carburadores.



1. Instale um tacômetro com graduação de  $50 \text{ min}^{-1}$  (rpm) ou menos, para indicar adequadamente variações de  $50 \text{ min}^{-1}$ .
2. Gire cada um dos parafusos de mistura em sentido horário até assentar na sede. Em seguida, gire os parafusos em sentido anti-horário de acordo com a especificação. (Consulte o Manual do Modelo Específico sobre a localização dos parafusos de mistura e abertura inicial).

### ATENÇÃO

**Não aperte o parafuso de mistura contra a sede pois ela será danificada.**

3. Ligue e aqueça o motor até atingir a temperatura normal de funcionamento. Ajuste a rotação de marcha lenta através do parafuso de aceleração (consulte o Manual do Modelo Específico).
4. Gire o parafuso de mistura do carburador base meia volta (em sentido anti-horário) até obter a rotação mais alta possível.
5. Repita a etapa 4 para os demais carburadores.
6. Acelere o motor algumas vezes e reajuste a rotação de marcha lenta (etapa 3).
7. Gire o parafuso de mistura do carburador base em sentido horário até que a rotação do motor caia  $50 \text{ min}^{-1}$  (rpm).
8. Em seguida, gire o parafuso de mistura em sentido anti-horário um número de voltas determinado a partir da posição obtida na etapa anterior (7) (consulte o Manual do Modelo Específico).
9. Repita as etapas 7 e 8 para os demais carburadores.
10. Ajuste a rotação de marcha lenta (etapa 3).

### AJUSTE DO PARAFUSO DE MISTURA (OU PARAFUSO DE AR) – MOTORES 4 TEMPOS (Procedimento normal)

#### NOTA

O parafuso de mistura (ou parafuso de ar) é pré-ajustado na fábrica e dispensa qualquer ajuste, a menos que seja removido ou substituído.

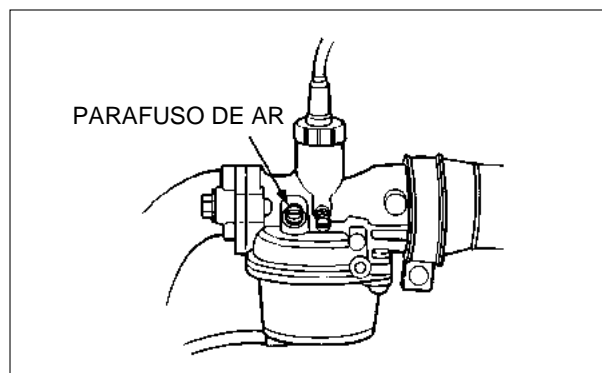
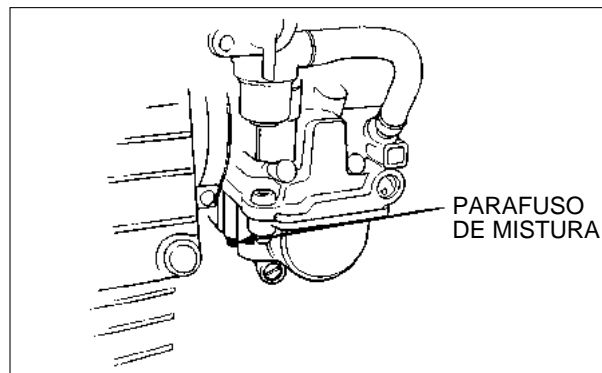
Ajuste o parafuso de mistura (ou parafuso de ar) após aquecer o motor.

1. Conecte um tacômetro.
2. Gire o parafuso de mistura (ou parafuso de ar) em sentido horário até assentar na sede. Em seguida, gire o parafuso em sentido anti-horário o número de voltas determinado (consulte o Manual do Modelo Específico).

### ATENÇÃO

**Não aperte o parafuso contra a sede pois ela será danificada.**

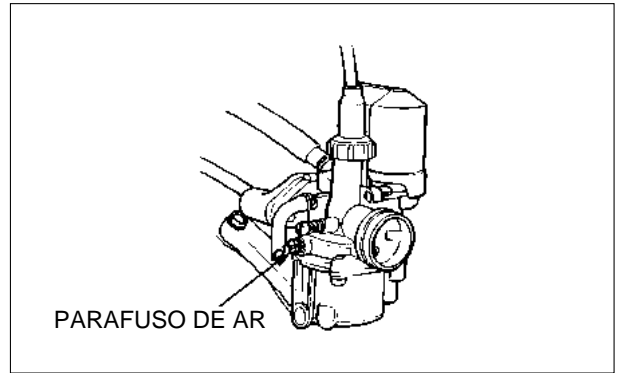
3. Dê partida no motor e ajuste a rotação de marcha lenta por meio do parafuso de aceleração (consulte o Manual do Modelo Específico).
4. Gire o parafuso de mistura (ou parafuso de ar) em sentido horário ou anti-horário até obter a maior rotação possível do motor.
5. Ajuste novamente a rotação de marcha lenta, por meio do parafuso de aceleração.



**AJUSTE DO PARAFUSO DE AR (MOTORES 2 TEMPOS)**

Siga as instruções do parágrafo anterior (etapas 1 a 3 – pág. 8-20).

4. Determine a posição do parafuso de ar em que a rotação do motor aumenta e retorna à marcha lenta suavemente, girando o parafuso de ar até 1/4 de volta em sentido horário ou anti-horário.
5. Se não for possível obter o ajuste da rotação do motor numa faixa de  $\pm 1/4$  de volta do parafuso de ar, verifique se há outros problemas no motor.

**REGULAGEM DA BOMBA DE ACELERAÇÃO****NOTA**

**A regulagem da bomba de aceleração não é necessária, a não ser que o parafuso de ajuste seja substituído.**

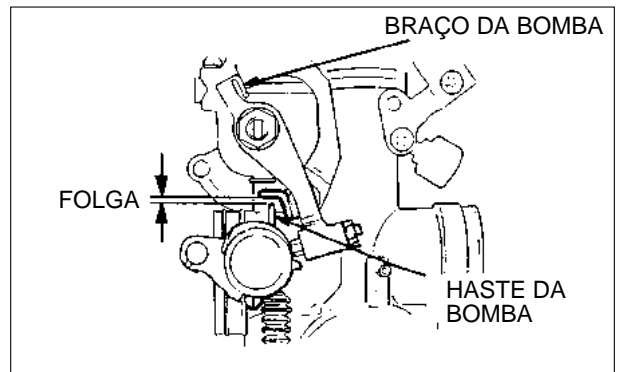
Ajuste a marcha lenta.

Ajuste a folga da manopla do acelerador.

Meça a folga entre a haste da bomba do acelerador e o braço de acionamento da bomba.

**FOLGA:** Consulte o Manual do Modelo Específico.

Se a folga não estiver dentro dos valores ajuste a folga entortando cuidadosamente o braço de acionamento da bomba ou girando o parafuso de ajuste. (Veja no Manual do Modelo Específico o procedimento correto).

**NOTAS**

## REGULAGEM PARA GRANDES ALTITUDES

Quando o veículo é conduzido permanentemente em local com altitude acima de 2.000 m, o carburador deverá ser reajustado da seguinte maneira para melhorar o rendimento do motor e diminuir a emissão de gases do escapamento. Aqueça o motor até a temperatura normal de funcionamento. Dez minutos de funcionamento serão suficientes.

Gire o parafuso da mistura no sentido horário até a abertura especificada (ou gire o parafuso do ar no sentido anti-horário até a abertura especificada).

Veja no Manual do Modelo Específico os ajustes padrão e para grandes altitudes.

### NOTA

- Esta regulagem deve ser feita somente em local de grande altitude para garantir o funcionamento apropriado nessas condições.
- Em alguns modelos, o giclê principal padrão deverá ser substituído por um giclê opcional (giclê menor para grandes altitudes).

### CUIDADO

**Conduzir o veículo em locais com altitude inferior a 1.500 m com carburadores ajustados para uso em grandes altitudes pode causar dificuldades no funcionamento do motor em marcha lenta e o motor poderá parar em meio ao tráfego.**

Quando o veículo é conduzido permanentemente em local de altitude abaixo de 1.500 m, gire o parafuso da mistura no sentido anti-horário (ou parafuso de ar no sentido horário) até sua posição original e torne a instalar o giclê principal padrão (conforme for necessário) e ajuste a marcha lenta de acordo com os valores especificados.

Efetue esses ajustes em baixa altitude.

## COMO UTILIZAR ESTE MANUAL

Este manual apresenta as teorias de funcionamento de vários sistemas comuns às motocicletas e motocicletas. Ele fornece também as informações básicas sobre diagnóstico de defeitos, inspeção e reparos dos componentes e sistemas encontrados nessas máquinas.

Consulte o Manual de Serviços do modelo específico para obter as informações específicas deste modelo que esteja manuseando (ex. especificações técnicas, valores de torque, ferramentas especiais, ajustes e reparos).

Capítulo 1 refere-se às informações gerais sobre toda a motocicleta, assim como precauções e cuidados para efetuar a manutenção e reparos.

Capítulos 2 a 15 referem-se às partes do motor e transmissão.

Capítulos 16 a 20 incluem todos os grupos de componentes que formam o chassi.

Capítulos 21 a 25 aplicam-se a todos os componentes e sistemas elétricos instalados nas motocicletas HONDA.

Localize o capítulo que você pretende consultar nesta página (Índice Geral). Na primeira página de cada capítulo você encontrará um índice específico.

TODAS AS INFORMAÇÕES, ILUSTRAÇÕES E ESPECIFICAÇÕES INCLUÍDAS NESTA PUBLICAÇÃO SÃO BASEADAS NAS INFORMAÇÕES MAIS RECENTES DISPONÍVEIS SOBRE O PRODUTO NA OCASIÃO EM QUE A IMPRESSÃO DO MANUAL FOI AUTORIZADA. A MOTO HONDA DA AMAZÔNIA LTDA. SE RESERVA O DIREITO DE ALTERAR AS CARACTERÍSTICAS DA MOTOCICLETA A QUALQUER MOMENTO E SEM AVISO PRÉVIO, NÃO INCORRENDO POR ISSO EM OBRIGAÇÕES DE QUALQUER ESPÉCIE. NENHUMA PARTE DESTA PUBLICAÇÃO PODE SER REPRODUZIDA SEM AUTORIZAÇÃO POR ESCRITO.

**MOTO HONDA DA AMAZÔNIA LTDA.**  
**Departamento de Serviços Pós-Venda**  
**Setor de Publicações Técnicas**

## ÍNDICE GERAL

MOTOR	INFORMAÇÕES GERAIS	1
	MANUTENÇÃO	2
	TESTE DO MOTOR	3
	LUBRIFICAÇÃO	4
	SISTEMA DE REFRIGERAÇÃO	5
	SISTEMA DE ESCAPE	6
	SISTEMAS DE CONTROLE DE EMISSÃO	7
	SISTEMA DE ALIMENTAÇÃO	8
	CABEÇOTE/VÁLVULAS	9
	CILINDRO/PISTÃO	10
	EMBREAGEM	11
	SISTEMA DE TRANSMISSÃO POR CORREIA V-MATIC	12
	TRANSMISSÃO/SELETOR DE MARCHAS	13
	CARÇAÇA DO MOTOR/ÁRVORE DE MANIVELAS	14
	TRANSMISSÃO FINAL/EIXO DE TRANSMISSÃO	15
CHASSIS	RODAS/PNEUS	16
	FREIOS	17
	SUSPENSÃO DIANTEIRA/SISTEMA DE DIREÇÃO	18
	SUSPENSÃO TRASEIRA	19
	CHASSI	20
SISTEMA ELÉTRICO	FUNDAMENTOS DE ELETRICIDADE	21
	BATERIA/SISTEMA DE CARGA/SISTEMA DE ILUMINAÇÃO	22
	SISTEMAS DE IGNIÇÃO	23
	PARTIDA ELÉTRICA/EMBREAGEM DE PARTIDA	24
	LUZES/INSTRUMENTOS/INTERRUPTORES	25
	SUPLEMENTO	26

# 9. CABEÇOTE/VÁLVULAS

<b>INFORMAÇÕES DE SERVIÇO</b>	<b>9-1</b>	<b>MOLAS DAS VÁLVULAS</b>	<b>9-8</b>
<b>DIAGNÓSTICO DE DEFEITOS</b>	<b>9-1</b>	<b>VÁLVULAS</b>	<b>9-8</b>
<b>DESCRIÇÃO DO SISTEMA</b>	<b>9-2</b>	<b>GUIAS DAS VÁLVULAS</b>	<b>9-9</b>
<b>ÁRVORE DE COMANDO</b>	<b>9-5</b>	<b>SEDE DAS VÁLVULAS</b>	<b>9-11</b>
<b>BALANCIM, EIXOS DO BALANCIM</b>	<b>9-6</b>	<b>MONTAGEM DO CABEÇOTE</b>	<b>9-14</b>
<b>INSPEÇÃO DO CABEÇOTE</b>	<b>9-7</b>	<b>LUBRIFICAÇÃO INICIAL DA ÁRVORE DE COMANDO</b>	<b>9-15</b>
<b>DESMONTAGEM DO CABEÇOTE</b>	<b>9-8</b>		

## INFORMAÇÕES DE SERVIÇO

- Consulte no capítulo 3, "Testes do Motor", os procedimentos para verificação da compressão do cilindro e teste de vazamento.
- Remova os depósitos de carvão acumulados no cabeçote dos motores de dois tempos, conforme está descrito no Manual do Modelo Específico.
- O óleo de lubrificação da árvore de comando é alimentado através das passagens de óleo no cabeçote. Limpe as passagens de óleo antes de montar o cabeçote.
- Limpe todas as peças desmontadas com solvente de limpeza e aplique ar comprimido para secá-las antes de iniciar a inspeção.
- Antes de efetuar a montagem, lubrifique as superfícies deslizantes das peças (consulte o Manual do Modelo Específico sobre a lubrificação).
- Ao desmontar, marque e guarde as peças para assegurar a montagem na posição original.
- Desaperte os parafusos do cabeçote em seqüência cruzada, em duas ou três etapas, iniciando pelos parafusos externos com diâmetro menor para os de diâmetro maior.
- Ao reapertar os parafusos do cabeçote:
  - aperte os parafusos e as porcas de acordo com o torque especificado na seqüência descrita no Manual do Modelo Específico ou, se a seqüência não estiver especificada, aperte de acordo com a seguinte regra geral:
  - aperte os parafusos e as porcas de acordo com o torque especificado, em seqüência diagonal e cruzada, em duas ou três etapas, iniciando pelos parafusos internos com diâmetro maior.
- Se houver dúvidas sobre o posicionamento dos parafusos, coloque todos os parafusos nos orifícios e compare a parte do parafuso que está fora do orifício. Todos os parafusos devem ter as partes expostas com o mesmo comprimento.

## DIAGNÓSTICO DE DEFEITOS

Defeitos na parte superior do motor geralmente afetam o rendimento do motor, e podem ser diagnosticados por meio de testes de compressão, de vazamento ou pela detecção de ruídos do motor utilizando-se um estetoscópio.

### Baixa compressão

- Válvulas
  - Ajuste incorreto de válvulas (ver capítulo 2)
  - Válvulas queimadas ou tortas
  - Sincronização incorreta das válvulas
  - Mola da válvula quebrada
  - Sede da válvula irregular
- Ajuste incorreto do descompressor
- Cabeçote
  - Vazamento ou danos na junta do cabeçote
  - Cabeçote empenado ou trincado
- Cilindro, pistão (consulte o capítulo 10)
  - Vazamento de compressão primária da carcaça do motor (motor de 2 tempos)
  - Junta do cárter danificada
  - Retentor de óleo da árvore de manivelas danificado

### Fumaça branca excessiva (motor de 4 tempos)

- Desgaste da haste da válvula ou da guia da válvula
- Retentor da haste da válvula danificado

### Marcha lenta irregular

- Baixa compressão do cilindro
- Ajuste incorreto do descompressor

### Compressão excessivamente alta

- Acúmulo excessivo de carvão no pistão ou na câmara de combustão

### Ruído excessivo

- Regulagem incorreta da válvula
- Válvula presa ou mola da válvula quebrada
- Árvore de comando danificada ou gasta
- Corrente de comando frouxa ou gasta
- Tensor da corrente de comando gasto ou danificado
- Dentes da engrenagem de comando gastos
- Balancim e/ou eixo gastos

### Dificuldade em dar partida

- Regulagem incorreta do descompressor
- Motor engripado

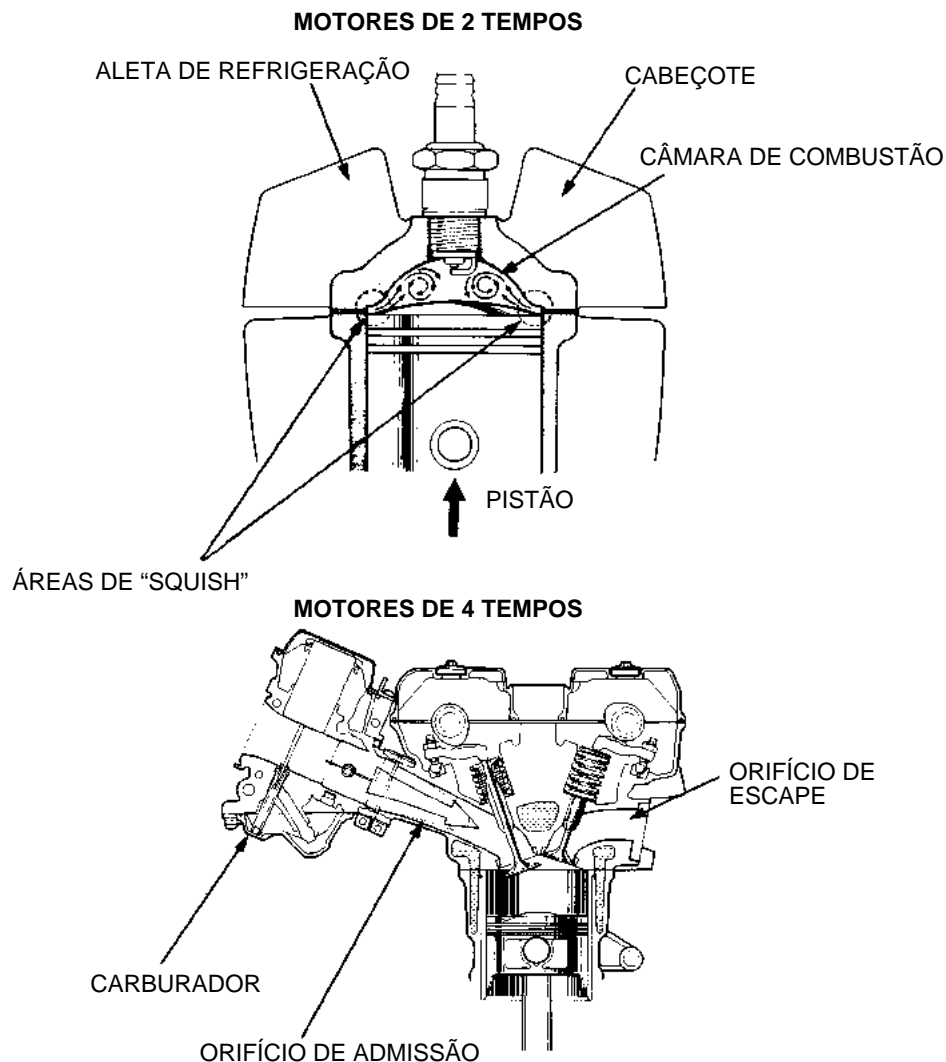
## DESCRIÇÃO DO SISTEMA

### CONSTRUÇÃO

Como os cabeçotes são submetidos a enorme quantidade de pressão e calor de combustão, eles são feitos de uma só peça de alumínio fundido, com grande resistência e capacidade de dissipação de calor. Os motores arrefecidos a ar são equipados com aletas de refrigeração e os motores arrefecidos a água dispõem de uma camisa de arrefecimento cuja função é arrefecer o motor. O cabeçote inclui a câmara de combustão. A forma mais comum é a hemisférica, que proporciona um espaço mínimo possível para melhoria do rendimento de combustão. Quando são utilizadas quatro válvulas por cilindro em motores de 4 tempos, a câmara de combustão tem uma configuração semelhante à de um teto abaulado, de acordo com a disposição das válvulas. Alguns modelos tanto de motores de 2 tempos como de 4 tempos, dispõem de áreas chamadas "SQUISH" na circunferência externa da câmara de combustão.

O efeito desta disposição é o de melhorar o rendimento de combustão no estágio final da fase de compressão. A compressão extra da mistura de ar/combustível nas áreas de "SQUISH" entre o pistão e o cabeçote, força a mistura de ar/combustível para o centro da câmara de combustão. Outra vantagem é a redução do acúmulo de depósitos de carvão.

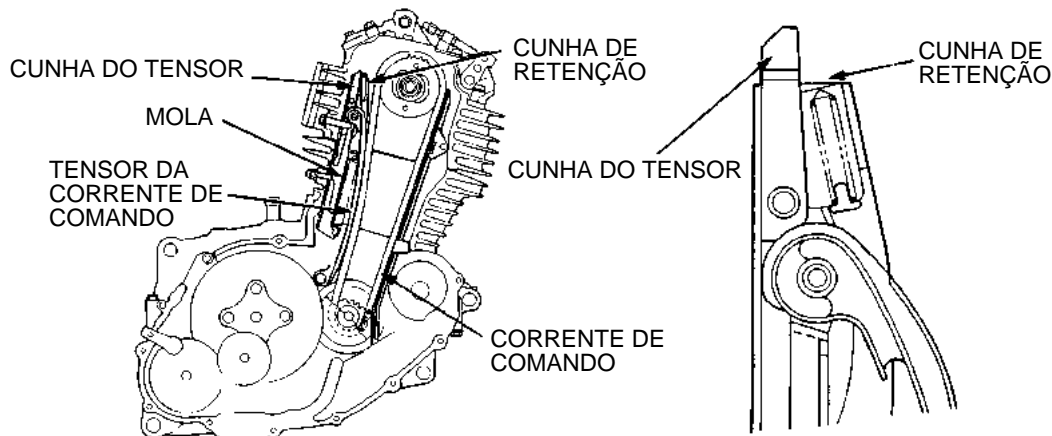
A construção do cabeçote dos motores de 2 tempos é simples. Os motores de 4 tempos, entretanto, têm uma configuração complicada, contendo peças extras, devido à necessidade dos mecanismos de acionamento de válvulas e orifícios de escapamento. Além disso, a configuração dos orifícios de admissão/escape do motor de 4 tempos tem uma relação direta com o rendimento do motor. Há portanto, uma tendência a adotar-se uma disposição que permita a entrada mais direta possível de mistura ar/combustível na câmara de combustão, alinhando-se os orifícios de admissão desde o carburador até a câmara de combustão.



## MECANISMO DE ACIONAMENTO DE VÁLVULAS

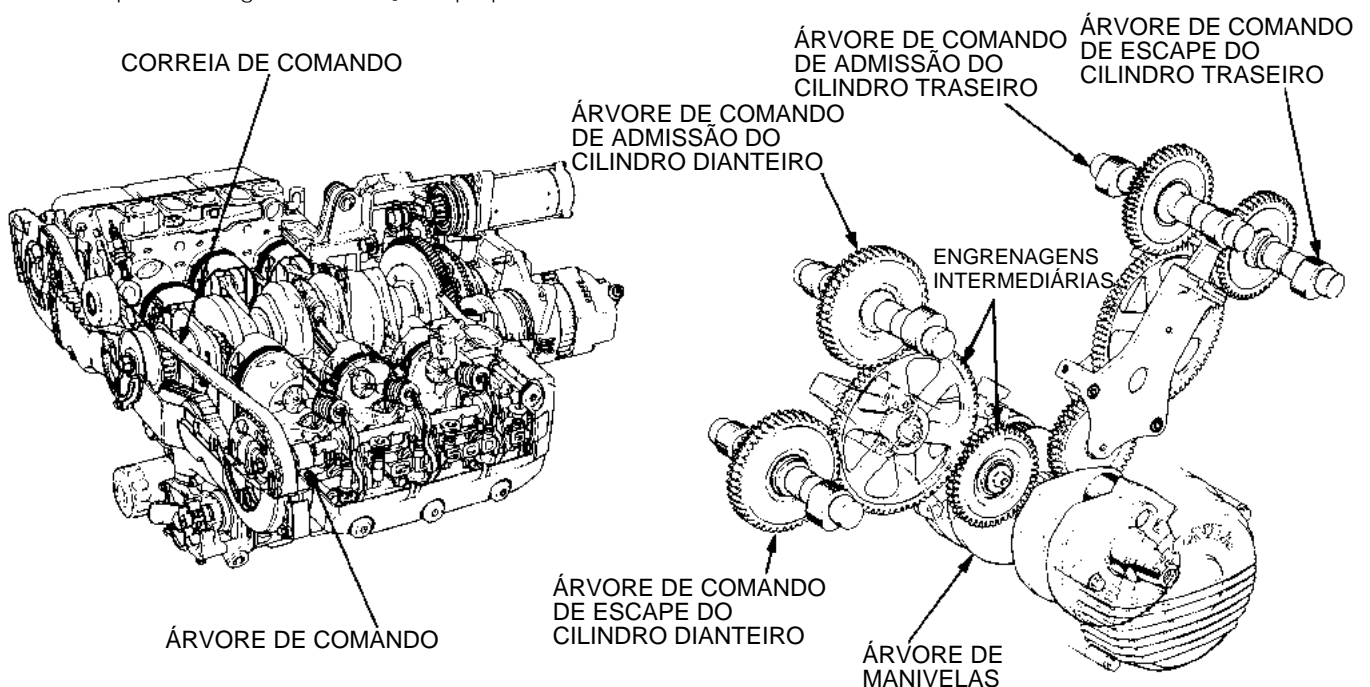
Os mecanismos de acionamento de válvulas atualmente utilizados nos motores de 4 tempos estão divididos em 3 tipos: acionamento convencional por corrente, acionamento por correia (com redução considerável de ruídos) e acionamento por engrenagens que são utilizadas nos veículos que exigem alto rendimento do motor.

O acionamento por corrente é o mecanismo de acionamento de válvulas mais comum empregado para os modelos atuais. A sua construção simples permite a redução de custo de fabricação. Entretanto, são necessários alguns cuidados especiais de manutenção porque o ruído da corrente aumenta muito quando esta afrouxa. A manutenção da corrente não será necessária para os modelos que utilizam "tensor automático da corrente de comando". O tensor automático da corrente de comando consiste de um suporte de mola que pressiona a corrente no sentido da tensão e trava qualquer pressão contrária ao sentido da tensão. Este dispositivo elimina automaticamente a folga da corrente.



O modelo GOLDWING adota um sistema de acionamento de válvulas por correia, semelhante ao que é utilizado nos automóveis HONDA. Este tipo é usado nos motores que exigem menos ruídos. Há também modelos que usam o acionamento de válvulas por engrenagens. Este tipo apresenta perdas mínimas de fricção para acionar as válvulas e mantém uma regulagem precisa das válvulas, mesmo em altas rotações do motor. Conseqüentemente, esse tipo é usado em modelos esportivos. O mecanismo de acionamento de válvulas por engrenagens entre a árvore de comando e a árvore de manivelas é do tipo compacto e simplificado, o que permite a montagem e desmontagem mais fácil da árvore de comando e da caixa de engrenagens em comparação com o sistema de acionamento por corrente.

Ambos os tipos não exigem manutenção e proporcionam resistência confiável e durabilidade.





## MECANISMO/DISPOSIÇÃO DOS SUSPENSORES DE VÁLVULAS

A disposição atual da árvore de comando nos motores de 4 tempos pode ser dividida em duas configurações: Comando Simples no Cabeçote (SOHC) e Duplo Comando no Cabeçote (DOHC).

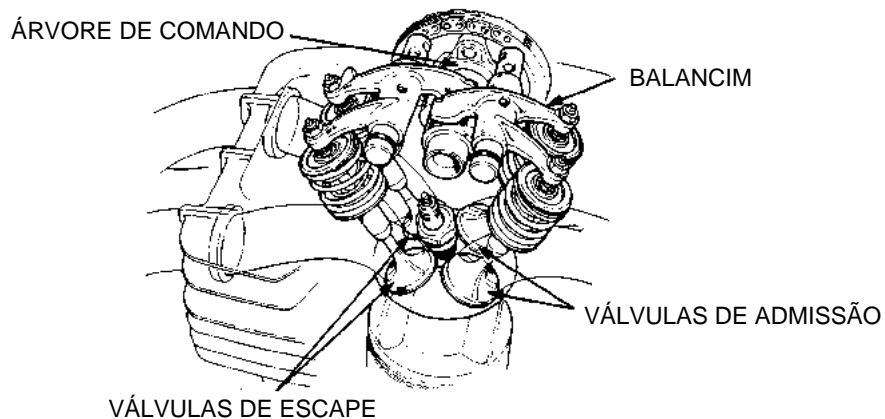
O modelo de comando simples no cabeçote segue o modelo básico dos motores de 4 tempos, acionando as válvulas de admissão e escape através dos balancins com uma árvore de comando. Em comparação com o modelo de duplo comando no cabeçote, o sistema de comando simples tem menor custo de fabricação e é mais fácil de ser executada a manutenção devido ao menor número de peças. Entretanto, neste modelo pode ocorrer "flutuação da válvula" (onde a válvula não segue exatamente o comando, quando o motor gira em alta rotação) e a válvula pode tocar no pistão, causando graves danos ao motor. Para diminuir a massa da válvula e reduzir a possibilidade de danos ao motor durante o funcionamento em alta velocidade, os motores de 4 tempos que exigem maior potência geralmente usam o sistema de duplo comando no cabeçote, onde as válvulas são acionadas diretamente por duas árvores de comando separadas para as válvulas de admissão e de escape.

A configuração da árvore de comando dupla no cabeçote pode ser de dois tipos: Um tipo que pressiona o tucho da válvula diretamente ou o tipo que suspende a válvula através do balancim. Para o primeiro tipo, há um calço no tucho da válvula para ajustar a folga da válvula. A folga da válvula é ajustada substituindo-se o calço. O calço normalmente fica entre o tucho e o ressalto do comando. Alguns tipos têm um calço introduzido entre a parte inferior do tucho e a haste da válvula, permitindo a redução do peso do mecanismo de acionamento.

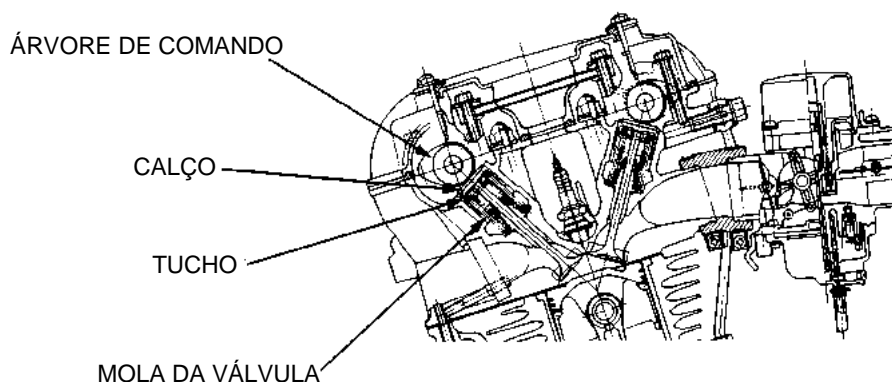
Alguns tipos de comando duplo no cabeçote são equipados também com balancins, permitindo mais facilidade na regulagem da folga das válvulas.

O sistema de comando duplo no cabeçote tem ainda outra vantagem quando ele é combinado com o motor de 4 válvulas por cilindro. Uma área maior das válvulas pode ser proporcionada para o motor de 4 válvulas em comparação com o motor de 2 válvulas por cilindro, permitindo assim um maior volume de admissão de mistura ar/combustível e um escape mais suave. O peso da válvula também será menor, conseqüentemente reduzirá a possibilidade de flutuação da válvula em altas rotações do motor. Além disso, com o motor de 4 válvulas por cilindro, a vela de ignição pode ser colocada no centro da câmara de combustão, permitindo fácil equilíbrio de propagação de chamas durante a combustão.

### EXEMPLO DO SISTEMA DE COMANDO SIMPLES NO CABEÇOTE



### EXEMPLO DO SISTEMA DE DUPLO COMANDO NO CABEÇOTE COM TUCHO DE VÁLVULA





## ÁRVORE DE COMANDO

### INSPEÇÃO DA ÁRVORE DE COMANDO

Verifique se os ressaltos da árvore de comando estão gastos, arranhados ou trincados. Substitua a árvore de comando se necessário.

#### NOTA

Inspeccione os balancins se os ressaltos da árvore de comando estiverem gastos ou danificados.

Inspeccione as superfícies dos munhões. Substitua as árvores de comando que apresentarem superfícies de munhões gastas, arranhadas ou riscadas.

#### NOTA

Verifique se as passagens de óleo e os suportes da árvore de comando apresentam desgastes ou danos ou se a superfície está gasta ou danificada.

Meça o diâmetro externo do munhão e a altura do ressalto. Substitua a árvore de comando que apresentar desgastes além dos limites de uso.

Verifique o empenamento da árvore de comando com um relógio comparador.

Apóie as extremidades da árvore de comando sobre dois suportes em V.

### INSPEÇÃO DO ROLAMENTO DA ÁRVORE DE COMANDO

Verifique se há folgas entre as pistas internas dos rolamentos e a árvore de comando.

Gire os rolamentos com a mão para verificar se apresentam desgaste ou danos. Os rolamentos devem girar suavemente e sem ruídos.

### INSPEÇÃO DA FOLGA DE ÓLEO DA ÁRVORE DE COMANDO

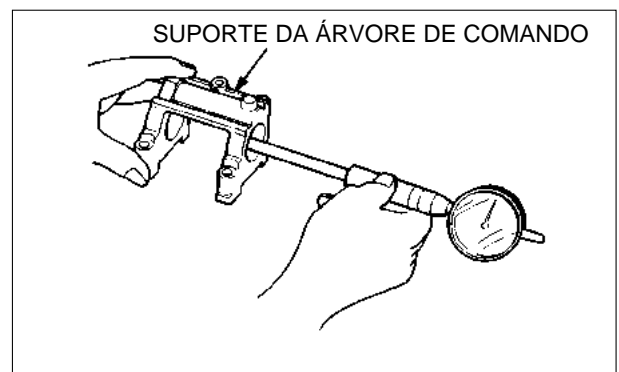
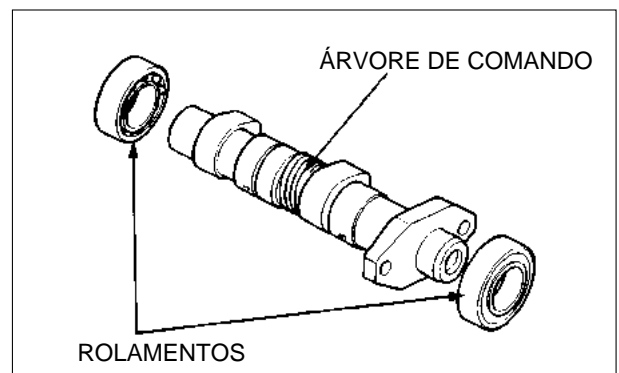
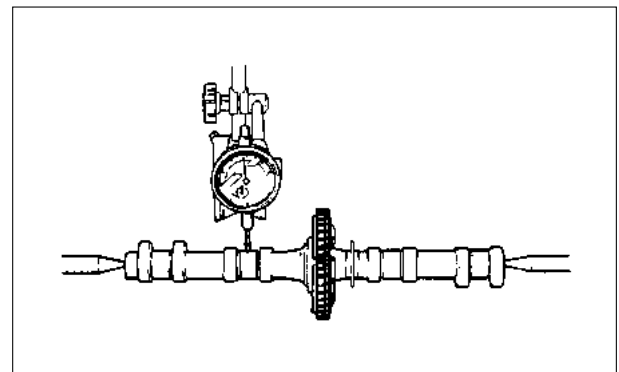
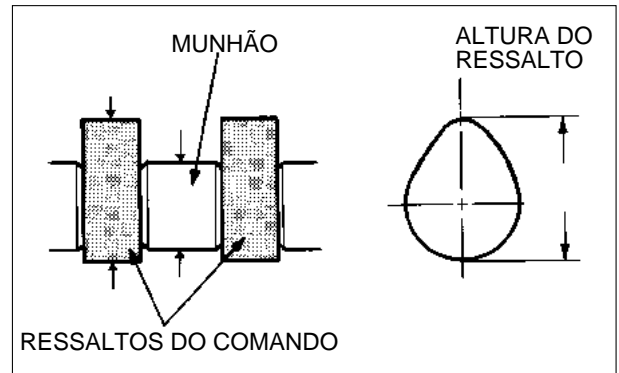
O filme de óleo é a diferença entre o diâmetro interno do suporte e o diâmetro externo do munhão da árvore de comando.

Meça o diâmetro interno do mancal do suporte da árvore de comando com um relógio comparador.

Subtraia o valor do diâmetro externo do munhão da árvore de comando do valor do diâmetro interno do mancal do suporte da árvore de comando para obter a folga de óleo.

Quando exceder os limites de uso, substitua a árvore de comando e torne a verificar a folga de óleo.

Substitua o cabeçote e os suportes da árvore de comando se a folga ainda exceder os limites de uso.



Se o relógio comparador não puder ser usado, meça as folgas de óleo com o plastigauge:

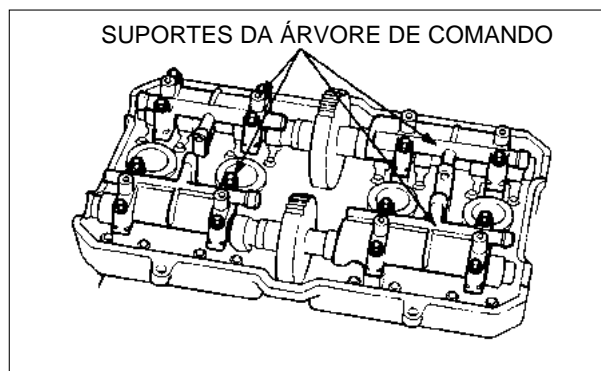
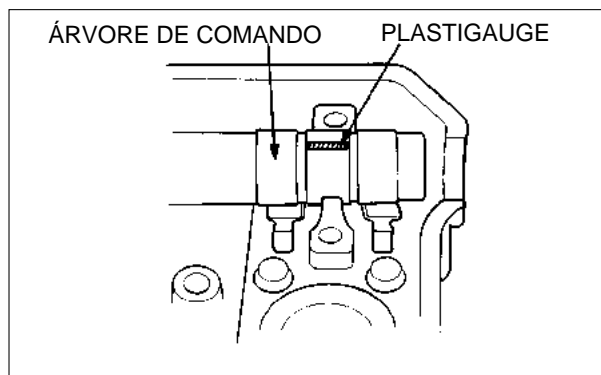
Limpe todo o óleo dos munhões da árvore de comando.

Coloque a árvore de comando no cabeçote e coloque uma tira de plastigauge na parte superior de cada munhão da árvore de comando.

Instale os suportes da árvore de comando e aperte os parafusos de fixação de acordo com o torque especificado. (Consulte o Manual do Modelo Específico sobre a especificação de torque.)

### NOTA

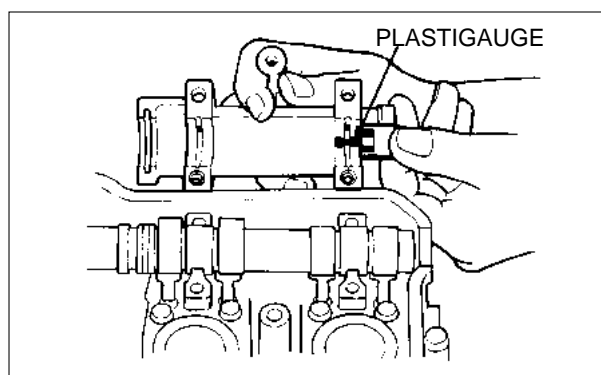
Não gire a árvore de comando durante a inspeção.



Retire os suportes da árvore de comando e meça a largura de cada plastigauge. A largura maior determina a folga entre a árvore de comando e o mancal.

Quando exceder os limites de uso, substitua a árvore de comando e verifique novamente a folga de óleo entre a árvore de comando e o mancal.

Substitua o cabeçote e os suportes da árvore de comando se a folga ainda exceder os limites de uso.



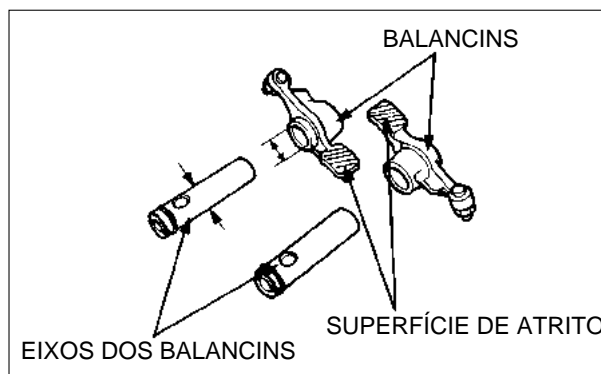
## BALANCIM/EIXOS DO BALANCIM

Verifique se as superfícies de contato dos balancins com a árvore de comando apresentam desgastes ou danos, ou se há orifícios de lubrificação obstruídos.

Verifique se os balancins e os eixos dos balancins apresentam danos ou desgaste excessivo.

Meça o diâmetro interno dos balancins e o diâmetro externo dos eixos dos balancins. Calcule a folga entre os balancins e os eixos.

Substitua o balancim e/ou o eixo do balancim se a folga ultrapassar o limite de uso.



## INSPEÇÃO DO CABEÇOTE

### TESTE COM SOLVENTE

Remova o cabeçote.

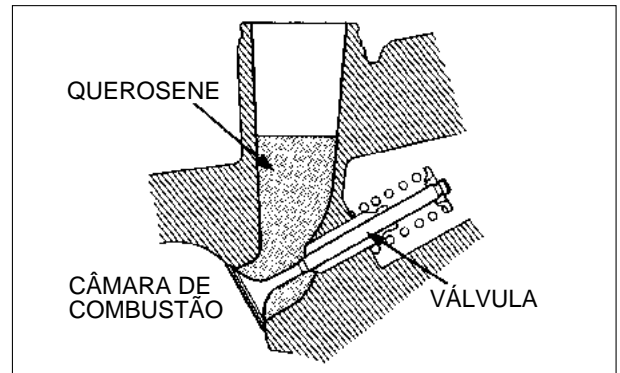
Certifique-se de que as válvulas estão instaladas no cabeçote e coloque o cabeçote com o orifício de admissão voltado para cima. Ponha querosene no orifício de admissão do cabeçote.

Espera alguns minutos e, depois, verifique se há vazamento de querosene na área da válvula no lado da câmara de combustão.

Com o orifício de escape voltado para cima, ponha querosene no orifício de escape do cabeçote, espere alguns minutos e verifique se há vazamento de querosene.

Vazamento de querosene em redor da válvula indica defeito de vedação na sede da válvula. Remova a válvula do cabeçote e verifique os seguintes pontos:

- Sede da válvula quanto a dano (página 9-11)
- Superfície de contato da sede da válvula (página 9-11)
- Empenamento ou dano na haste da válvula (página 9-8)



### INSPEÇÃO DE EMPENAMENTO

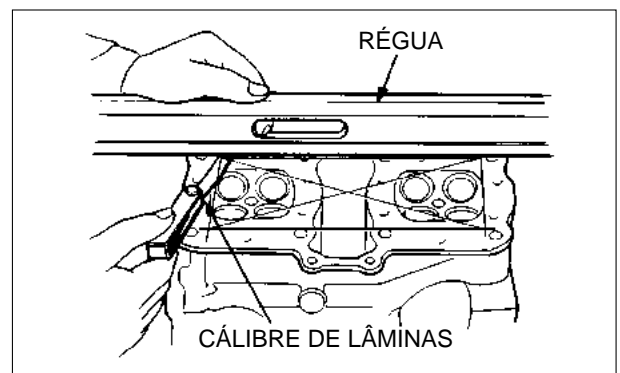
Remova os depósitos de carvão da câmara de combustão e limpe as superfícies da junta do cabeçote.

#### NOTA

As juntas sairão com mais facilidade se forem umedecidas com solvente de limpeza com alto ponto de inflamação.

#### ATENÇÃO

Evite danificar a superfície da junta e do assento da válvula.



Verifique se há trincas no orifício da vela e nas áreas das válvulas.

Verifique se há empenamento no cabeçote, utilizando uma régua e o calibre de lâminas.

Substitua o cabeçote se o empenamento exceder o limite de uso. (Consulte o Manual do Modelo Específico.)

## DESMONTAGEM DO CABEÇOTE

Remova o cabeçote de acordo com as instruções do Manual do Modelo Específico.

Remova as chavetas da válvula com o compressor de mola da válvula.

### ATENÇÃO

**Não comprima as molas mais do que o necessário ao retirar as chavetas para evitar a perda de tensão das molas.**

Remova o compressor da mola da válvula; em seguida, remova o prato da mola, as molas e as válvulas.

### NOTA

Marque todas as peças desmontadas para assegurar a montagem na posição original no momento da instalação.

Remova o retentor de óleo da haste da válvula e substitua-o por um novo.

### NOTA

Não reutilize o retentor de óleo removido da haste.

## MOLAS DA VÁLVULA

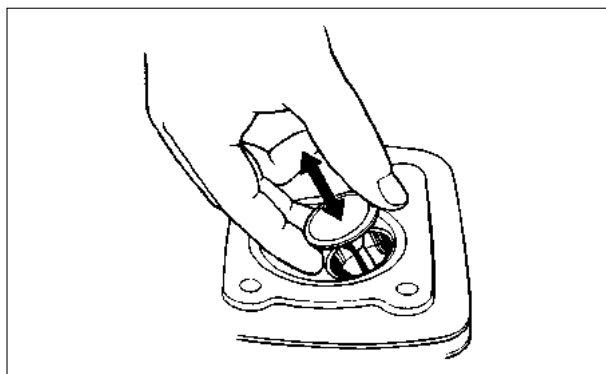
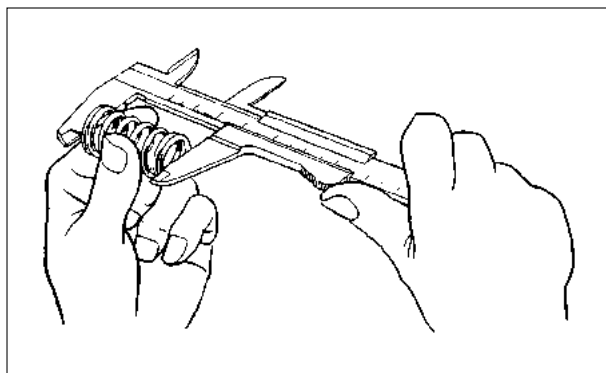
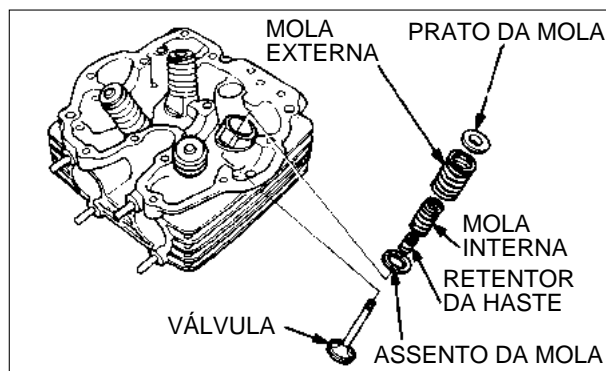
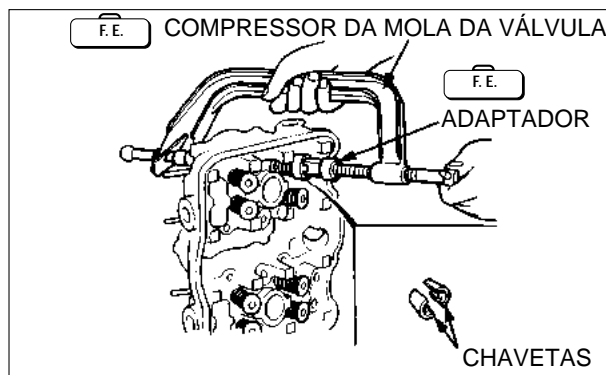
Meça o comprimento livre das molas interna e externa da válvula.

Substitua as molas caso estejam com um comprimento menor que o limite de uso.

## VÁLVULAS

Inspeccione as válvulas verificando se há empenamento, sinais de superaquecimento, riscos, trincas ou desgaste anormal.

Verifique se as válvulas se movem livremente nas respectivas guias.



Meça e anote o diâmetro externo da haste da válvula em três pontos da área de deslizamento com a guia da válvula.

Substitua a válvula por uma nova se o diâmetro for menor que o limite de uso.

## GUIAS DAS VÁLVULAS

### INSPEÇÃO

Introduza o alargador da guia da válvula pelo lado da câmara de combustão e remova qualquer depósito de carvão antes de medir a diâmetro interno da guia da válvula.

#### NOTA

- Tome cuidado para não inclinar ou deslocar o alargador na guia enquanto estiver efetuando a limpeza.
- Se isso acontecer, a válvula será instalada com inclinação, podendo causar vazamento de óleo pelo retentor da haste, e também assentamento impróprio da válvula na sede, que pode resultar em necessidade de retificar a sede da válvula.
- Gire o alargador sempre em sentido horário, nunca em sentido anti-horário para colocá-lo e retirá-lo.

Meça e anote o diâmetro interno de cada guia da válvula usando um calibrador de esferas ou um micrômetro interno.

### FOLGA ENTRE A HASTE E A GUIA DA VÁLVULA

#### Ao usar o relógio comparador:

Meça a folga entre a haste e a guia da válvula com um relógio comparador, movendo a haste no sentido do impulso normal (método de oscilação).

### SUBSTITUIÇÃO

#### NOTA

Retifique as sedes das válvulas sempre que as guias das válvulas forem substituídas para evitar o assentamento irregular da válvula na sua sede.

#### Guias com flange:

Resfrie as guias das válvulas deixando-as em um congelador aproximadamente uma hora.

Aqueça o cabeçote até 130°C-140°C (275°F-290°F). Não aqueça o cabeçote mais do que 150°C (300°F). Use hastes indicadoras de temperatura, para certificar-se de que o cabeçote foi aquecido até atingir a temperatura apropriada.

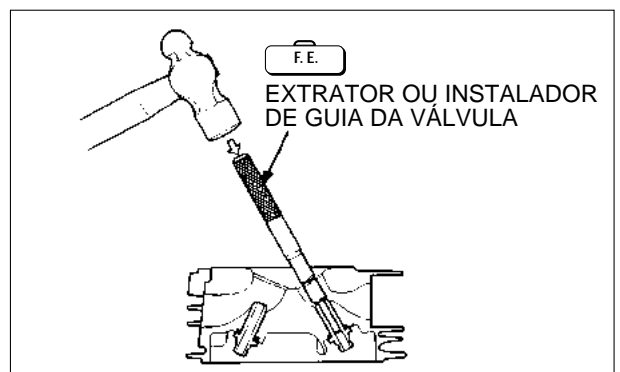
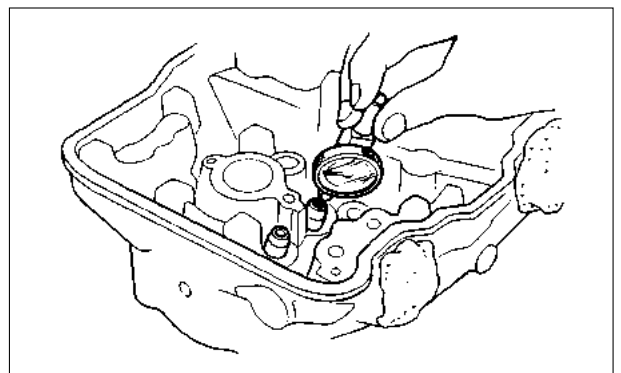
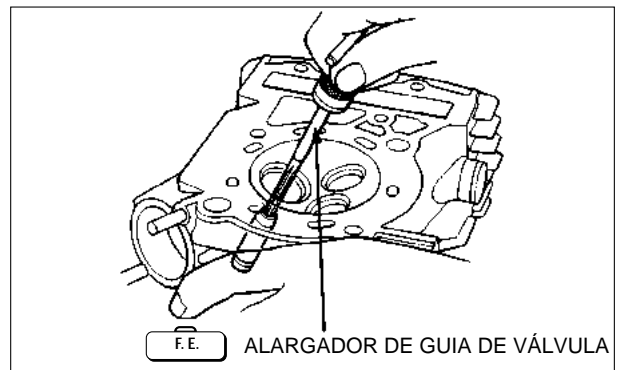
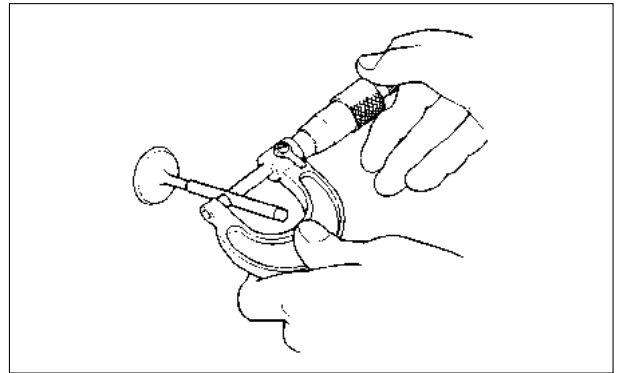
#### ATENÇÃO

**O uso de maçaricos para aquecer o cabeçote pode causar empenamento.**

#### ⚠ CUIDADO

**Use luvas de proteção para evitar queimaduras ao manusear o cabeçote aquecido.**

Apóie o cabeçote e remova as guias antigas pelo lado da câmara de combustão do cabeçote.

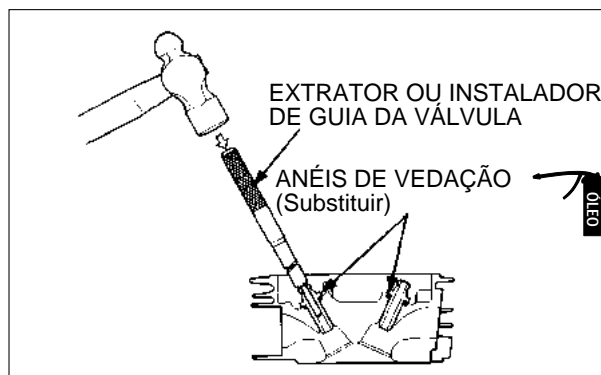


### ATENÇÃO

**Evite danificar o cabeçote ao extrair a guia da válvula.**

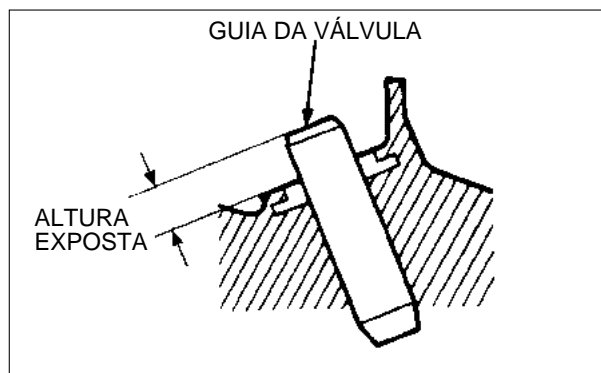
Aplique óleo no anel de vedação novo e instale o mesmo na nova guia da válvula. Instale a nova guia pelo lado da árvore de comando no cabeçote enquanto o cabeçote ainda estiver aquecido.

Deixe o cabeçote esfriar até chegar à temperatura ambiente; em seguida, retifique as novas guias das válvulas.



### Guias tipo sem flange:

Meça e anote a altura exposta da guia de válvula com um paquímetro.

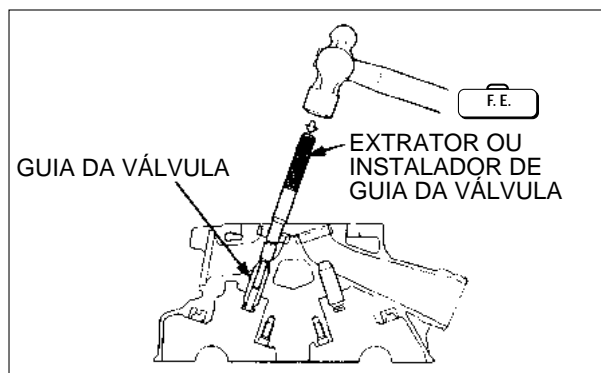


Resfrie as guias das válvulas deixando-as em um congelador por cerca de uma hora.

Aqueça o cabeçote até atingir 130°C-140°C (275°F-290°F). Não aqueça o cabeçote mais do que 150°C (300°F). Use hastes indicadoras de temperatura, para certificar-se de que o cabeçote foi aquecido até atingir a temperatura correta.

### ATENÇÃO

**O uso de maçaricos para aquecer o cabeçote pode causar empenamento.**



### ⚠ CUIDADO

**Use luvas de proteção para evitar queimaduras ao manusear o cabeçote aquecido.**

Apóie o cabeçote e remova as guias antigas pelo lado da câmara de combustão do cabeçote.

### ATENÇÃO

**Evite danificar o cabeçote ao extrair a guia da válvula.**

Instale a guia nova pelo lado da mola da válvula enquanto o cabeçote permanecer aquecido até que a altura exposta seja a mesma que a altura medida na guia antiga.

Deixe o cabeçote esfriar até chegar à temperatura ambiente e retifique as novas guias das válvulas.

### RETÍFICA DA GUIA DA VÁLVULA

Para retificar as guias novas, instale o alargador pelo lado da câmara de combustão.

#### NOTA

- Tome cuidado para não deixar o alargador inclinar-se enquanto estiver retificando a guia da válvula. Se o alargador for inclinado, a válvula será retificada com inclinação e provocará vazamento de óleo pelo retentor da haste da válvula e assentamento irregular da válvula na sua sede o que pode resultar em impossibilidade de retificar a sede da válvula.
- Aplique óleo de corte no alargador durante esta operação.
- Gire o alargador sempre em sentido horário, nunca em sentido anti-horário ao instalar e remover o alargador.

Retifique o assento das válvulas e limpe o cabeçote completamente para retirar quaisquer partículas metálicas.

## SEDE DAS VÁLVULAS

### INSPEÇÃO

Limpe todas as válvulas de admissão e escape completamente para remover os depósitos de carvão.

Aplique uma leve camada de azul-da-Prússia sobre as faces da válvula.

#### NOTA

Pressione a válvula contra a sede da válvula várias vezes com o dedo, sem girar a válvula, para verificar se a faixa de assentamento da válvula está correta.

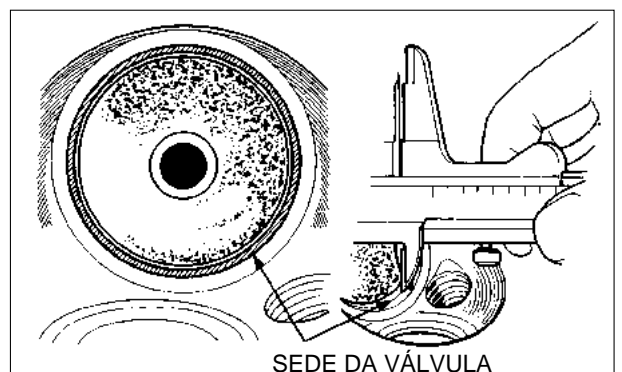
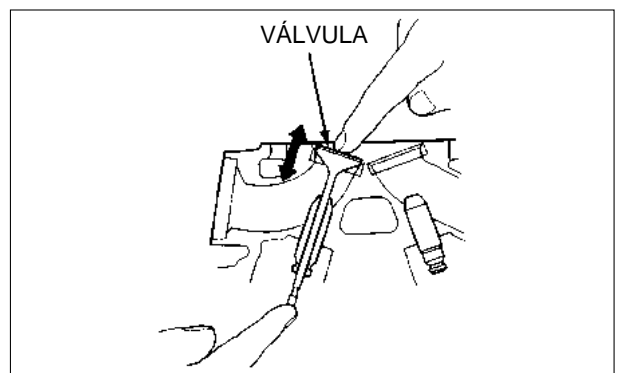
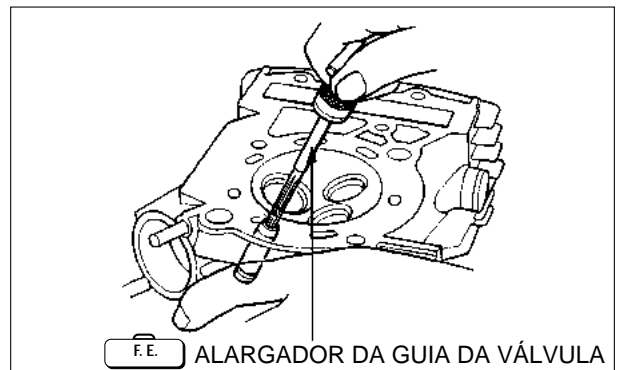
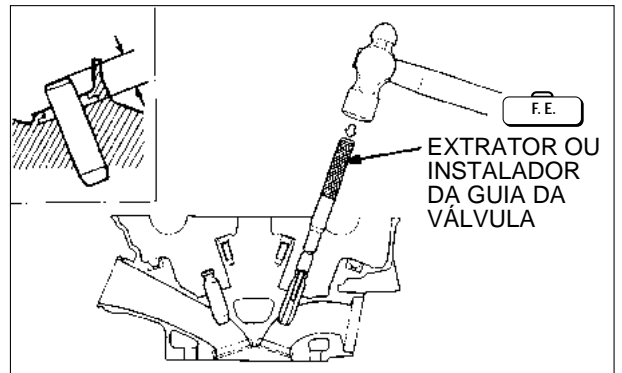
Retire a válvula e inspecione a sede da válvula.

A largura da sede da válvula deve estar no limite especificado e deverá estar uniforme em toda a circunferência.

Se a largura da sede da válvula não estiver dentro do limite especificado, retifique a sede da válvula (página 9-12).

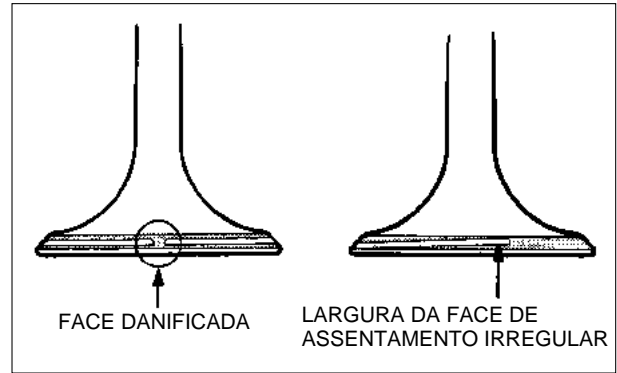
#### NOTA

A maioria das faces das válvulas e das extremidades das hastes das válvulas são revestidas com uma camada fina de estelita, de modo que não podem ser retificadas. Se a face da válvula ou a extremidade da haste estiver áspera, gasta irregularmente ou com contato irregular com a sede, a válvula deve ser substituída.

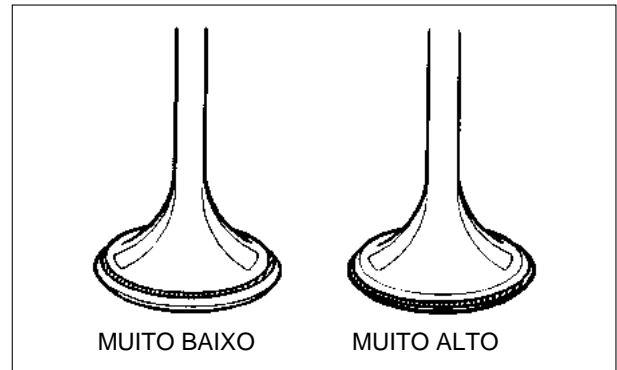


**Inspecione os seguintes pontos da face de assentamento da válvula:**

- Largura da face de assentamento irregular:
  - Haste da válvula torta ou quebrada;
  - Substitua a válvula e retifique a sede da válvula.
- Face danificada:
  - Substitua a válvula e retifique a sede da válvula.



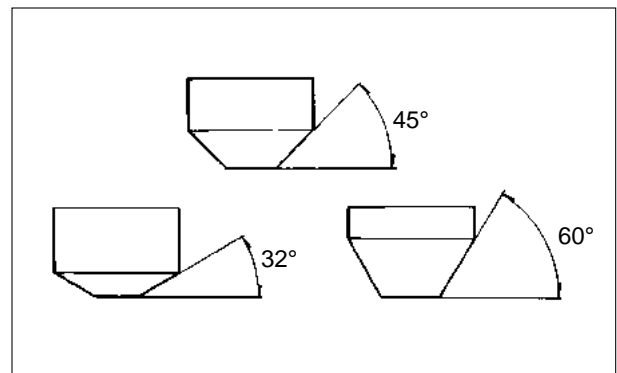
- Área de contato (muito alta ou muito baixa):
  - Retifique a sede da válvula.



**RETÍFICA DA SEDE DA VÁLVULA**

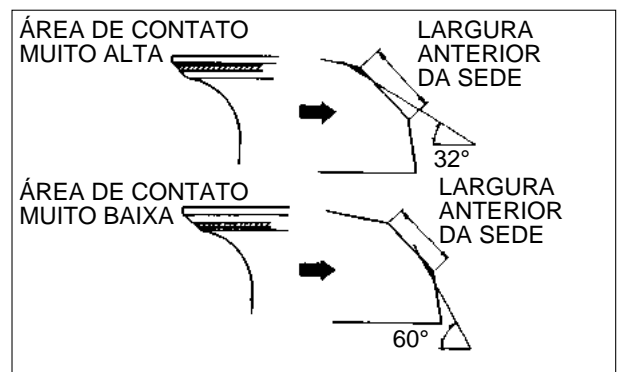
**NOTA**

- Siga as instruções de uso do retificador fornecidas pelo fabricante.
- Retifique a sede da válvula sempre que a guia da válvula for substituída.
- Tome cuidado para não remover o material da sede mais do que o necessário.



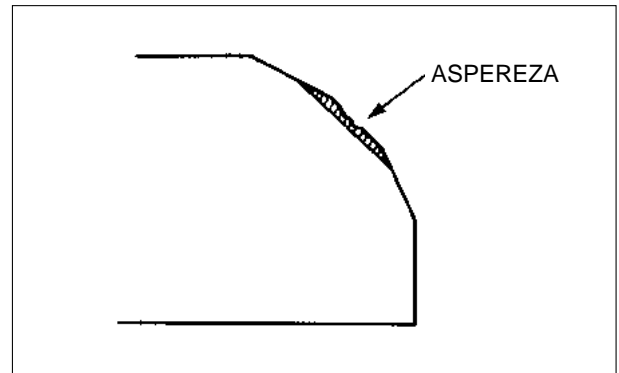
Se a área de contato estiver muito alta na válvula, a sede da válvula deverá ser rebaixada usando-se uma fresa plana de 32 graus.

Se a área de contato estiver muito baixa na válvula, a sede deverá ser retificada usando-se uma fresa interna de 60 graus. Dê o passe final na sede, usando uma fresa de acabamento de 45 graus, para obter a largura da sede especificada.

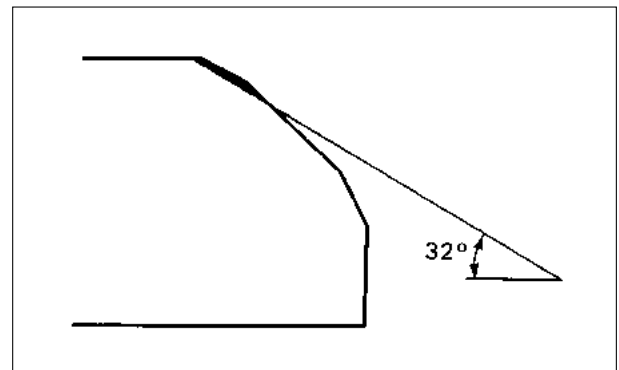




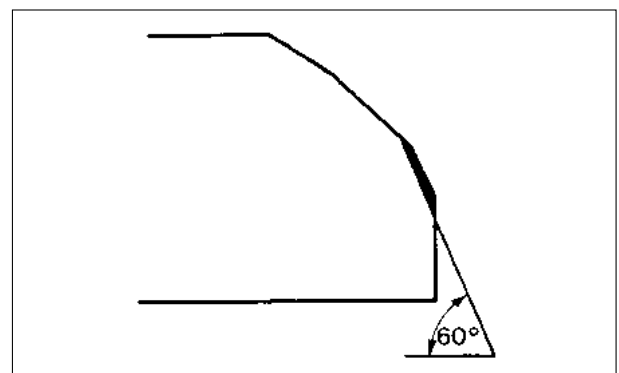
Com uma fresa de 45 graus, remova todas asperezas ou irregularidades da sede da válvula.



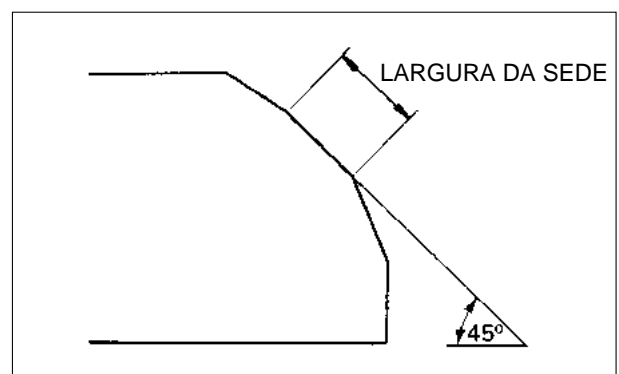
Com uma fresa de 32 graus, remova 1/4 do material da sede da válvula.



Com uma fresa de 60 graus, retire 1/4 do material da base da sede.



Com uma fresa de 45 graus, remova o material da sede até obter a largura especificada.



Depois de retificar a sede, aplique uma camada de pasta abrasiva na face de assentamento da válvula e gire a válvula com uma leve pressão contra sua sede.

### ATENÇÃO

- A pressão excessiva para girar a válvula pode deformar ou danificar a sede da válvula.
- Mude o ângulo do cabo com ventosa frequentemente para evitar desgaste irregular da sede da válvula.
- A pasta abrasiva pode causar danos se penetrar entre a haste da válvula e a guia.

Terminada a retífica, limpe os resíduos de pasta abrasiva do cabeçote e da válvula.

Verifique novamente a área de contato da sede da válvula.

## MONTAGEM DO CABEÇOTE

Instale os retentores de óleo novos nas hastes das válvulas.

### NOTA

Substitua o retentor de óleo por um novo, sempre que remover o retentor da haste.

Lubrifique cada haste da válvula com graxa à base de bissulfeto de molibdênio diluído em óleo e coloque a válvula na guia.

### ATENÇÃO

Girar a válvula muito rápido pode danificar o retentor de óleo da haste.

Instale os assentos das molas, as molas da válvula e o prato da mola.

### NOTA

Para a mola de válvula com passos variados, instale as molas da válvula com os elos mais próximos voltados para o cabeçote.

Comprima as molas da válvula com o compressor de mola e instale as chavetas da válvula.

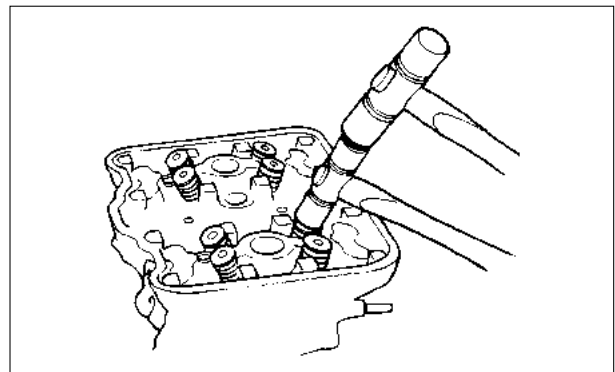
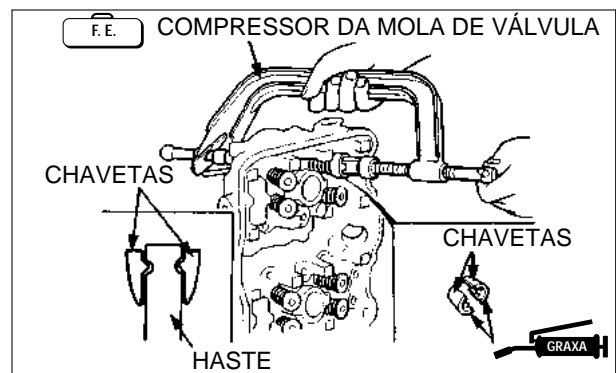
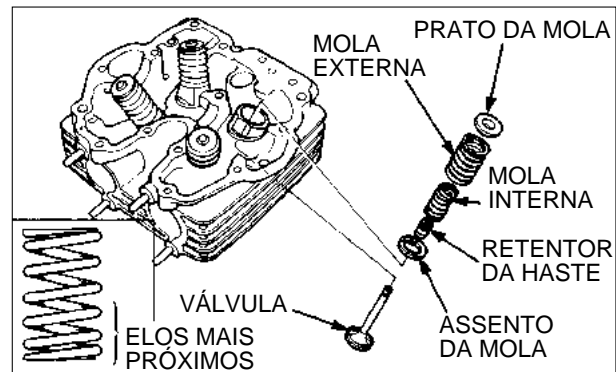
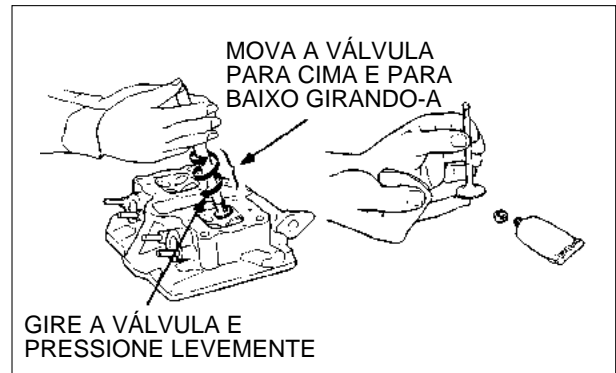
### ATENÇÃO

Comprimir a mola da válvula mais do que o necessário para instalar as chavetas pode causar a perda de tensão da mola.

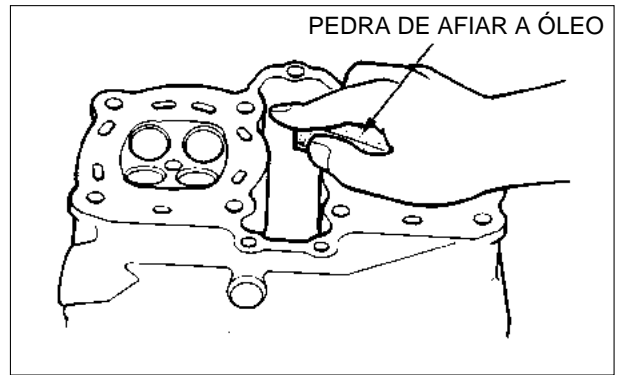
### NOTA

Para facilitar a instalação das chavetas, passe graxa antes de instalá-las.

Bata nas hastes das válvulas levemente com um martelo de plástico para assentar as chavetas firmemente.

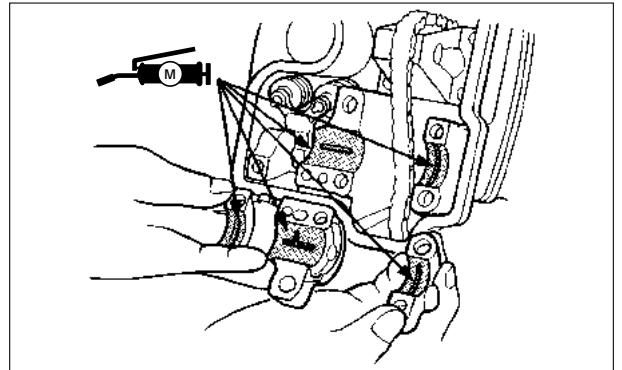


Limpe os restos de material da junta da superfície de contato do cilindro. Retifique a superfície de contato do cilindro com uma pedra de afiar a óleo, se for necessário.

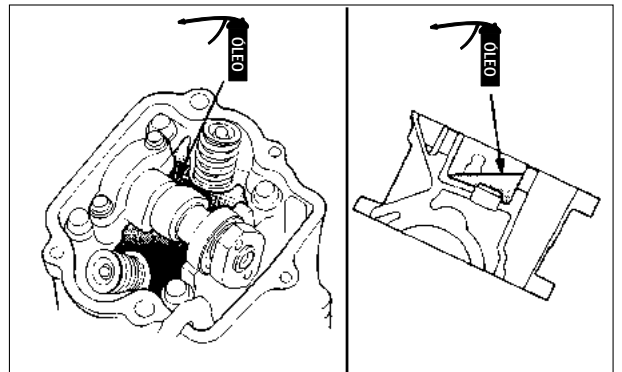


## LUBRIFICAÇÃO INICIAL DA ÁRVORE DE COMANDO

Aplique graxa à base de bissulfeto de molibdênio nos mancais da árvore de comando no cabeçote.



Encha as cavidades de óleo do cabeçote com o óleo recomendado.



## NOTAS

---

---

---

---

---

---

---

---



## COMO UTILIZAR ESTE MANUAL

Este manual apresenta as teorias de funcionamento de vários sistemas comuns às motocicletas e motocicletas. Ele fornece também as informações básicas sobre diagnóstico de defeitos, inspeção e reparos dos componentes e sistemas encontrados nessas máquinas.

Consulte o Manual de Serviços do modelo específico para obter as informações específicas deste modelo que esteja manuseando (ex. especificações técnicas, valores de torque, ferramentas especiais, ajustes e reparos).

Capítulo 1 refere-se às informações gerais sobre toda a motocicleta, assim como precauções e cuidados para efetuar a manutenção e reparos.

Capítulos 2 a 15 referem-se às partes do motor e transmissão.

Capítulos 16 a 20 incluem todos os grupos de componentes que formam o chassi.

Capítulos 21 a 25 aplicam-se a todos os componentes e sistemas elétricos instalados nas motocicletas HONDA.

Localize o capítulo que você pretende consultar nesta página (Índice Geral). Na primeira página de cada capítulo você encontrará um índice específico.

TODAS AS INFORMAÇÕES, ILUSTRAÇÕES E ESPECIFICAÇÕES INCLUÍDAS NESTA PUBLICAÇÃO SÃO BASEADAS NAS INFORMAÇÕES MAIS RECENTES DISPONÍVEIS SOBRE O PRODUTO NA OCASIÃO EM QUE A IMPRESSÃO DO MANUAL FOI AUTORIZADA. A MOTO HONDA DA AMAZÔNIA LTDA. SE RESERVA O DIREITO DE ALTERAR AS CARACTERÍSTICAS DA MOTOCICLETA A QUALQUER MOMENTO E SEM AVISO PRÉVIO, NÃO INCORRENDO POR ISSO EM OBRIGAÇÕES DE QUALQUER ESPÉCIE. NENHUMA PARTE DESTA PUBLICAÇÃO PODE SER REPRODUZIDA SEM AUTORIZAÇÃO POR ESCRITO.

**MOTO HONDA DA AMAZÔNIA LTDA.**  
**Departamento de Serviços Pós-Venda**  
**Setor de Publicações Técnicas**

## ÍNDICE GERAL

MOTOR	INFORMAÇÕES GERAIS	1
	MANUTENÇÃO	2
	TESTE DO MOTOR	3
	LUBRIFICAÇÃO	4
	SISTEMA DE REFRIGERAÇÃO	5
	SISTEMA DE ESCAPE	6
	SISTEMAS DE CONTROLE DE EMISSÃO	7
	SISTEMA DE ALIMENTAÇÃO	8
	CABEÇOTE/VÁLVULAS	9
	CILINDRO/PISTÃO	10
	EMBREAGEM	11
	SISTEMA DE TRANSMISSÃO POR CORREIA V-MATIC	12
	TRANSMISSÃO/SELETOR DE MARCHAS	13
	CARÇAÇA DO MOTOR/ÁRVORE DE MANIVELAS	14
	TRANSMISSÃO FINAL/EIXO DE TRANSMISSÃO	15
CHASSIS	RODAS/PNEUS	16
	FREIOS	17
	SUSPENSÃO DIANTEIRA/SISTEMA DE DIREÇÃO	18
	SUSPENSÃO TRASEIRA	19
	CHASSI	20
SISTEMA ELÉTRICO	FUNDAMENTOS DE ELETRICIDADE	21
	BATERIA/SISTEMA DE CARGA/SISTEMA DE ILUMINAÇÃO	22
	SISTEMAS DE IGNIÇÃO	23
	PARTIDA ELÉTRICA/EMBREAGEM DE PARTIDA	24
	LUZES/INSTRUMENTOS/INTERRUPTORES	25
	SUPLEMENTO	26

# 10. CILINDRO/PISTÃO

<b>INFORMAÇÕES DE SERVIÇO</b>	<b>10-1</b>	<b>CILINDRO</b>	<b>10-5</b>
<b>DIAGNÓSTICO DE DEFEITOS</b>	<b>10-1</b>	<b>PISTÃO/ANÉIS DO PISTÃO</b>	<b>10-6</b>
<b>DESCRIÇÃO DO SISTEMA</b>	<b>10-2</b>	<b>INSTALAÇÃO DO CILINDRO</b>	<b>10-10</b>

## INFORMAÇÕES DE SERVIÇO

- Tome cuidado para não danificar as superfícies de contato do cilindro ao utilizar uma chave de fenda para desmontar o cilindro. Não bata no cilindro com muita força durante a desmontagem, mesmo que esteja utilizando um martelo de borracha ou de plástico, para evitar a possibilidade de danos nas aletas do cilindro.
- Tenha cuidado para não danificar a parede do cilindro e o pistão.
- Ao desmontar os motores com mais de um cilindro, guarde os pistões, os anéis e os pinos do pistão na mesma ordem em que estavam instalados para assegurar a montagem na posição original.

## DIAGNÓSTICO DE DEFEITOS

Motores de 4 tempos: Se o rendimento do motor estiver fraco em baixa rotação, verifique se está saindo fumaça branca pelo tubo de respiro do motor. Se o tubo de respiro estiver soltando fumaça, verifique se o anel do pistão está preso ou quebrado.

10

### NOTA

Consulte o capítulo 3 sobre compressão do cilindro e procedimentos para o teste de compressão.

#### **Compressão muito baixa, dificuldade na partida ou queda de rendimento em baixa rotação**

- Vazamento pela junta do cabeçote
- Vela de ignição solta
- Anéis do pistão gastos, presos ou quebrados
- Anéis do pistão gastos ou danificados

#### **Compressão muito alta, superaquecimento ou batidas**

- Acúmulo excessivo de depósitos de carvão no cabeçote ou na cabeça do pistão

#### **Fumaça excessiva**

- Cilindro, pistão ou anéis do pistão gastos
- Posicionamento incorreto de anéis do pistão
- Pistão ou a camisa do cilindro riscado

#### **Ruído anormal (pistão)**

- Cilindro e pistão gastos
- Pino do pistão ou orifício do pino do pistão gasto
- Rolamento do pé da biela gasto

## DESCRIÇÃO DO SISTEMA

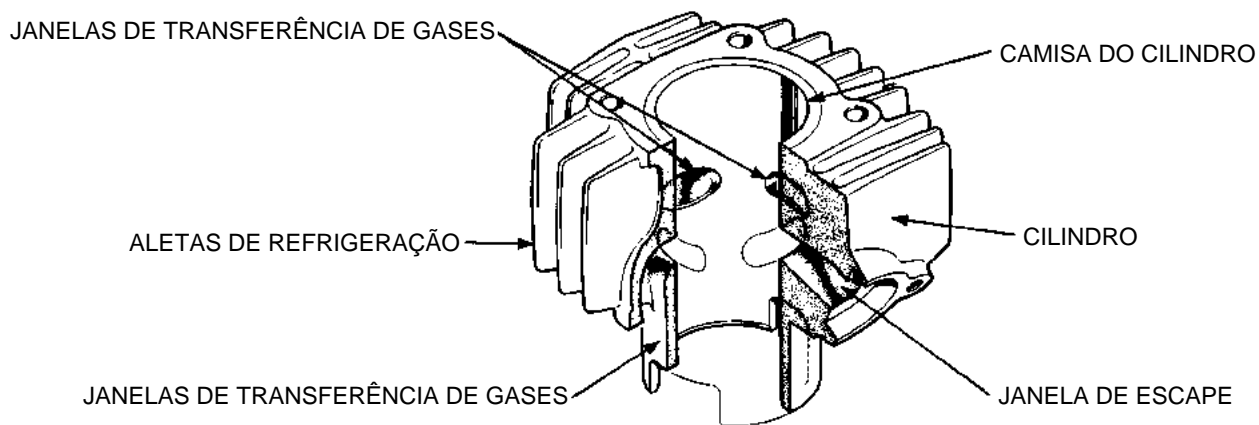
### CILINDRO

Os cilindros são submetidos ao calor e pressão de combustão, e portanto, são feitos em uma só peça de alumínio ou aço fundido com grande resistência e capacidade de arrefecimento. Os motores arrefecidos a ar são equipados com aletas de arrefecimento e os motores arrefecidos a água dispõem de camisa de água para refrigerar o motor. Nos motores de 4 tempos, as paredes dos cilindros têm uma configuração cilíndrica, enquanto que nos motores de 2 tempos, as janelas de escape e de transferência de gases são abertas, e as características dos cilindros dependem da configuração, localização e tamanho das janelas. Essas janelas são fundamentais nos motores de 2 tempos.

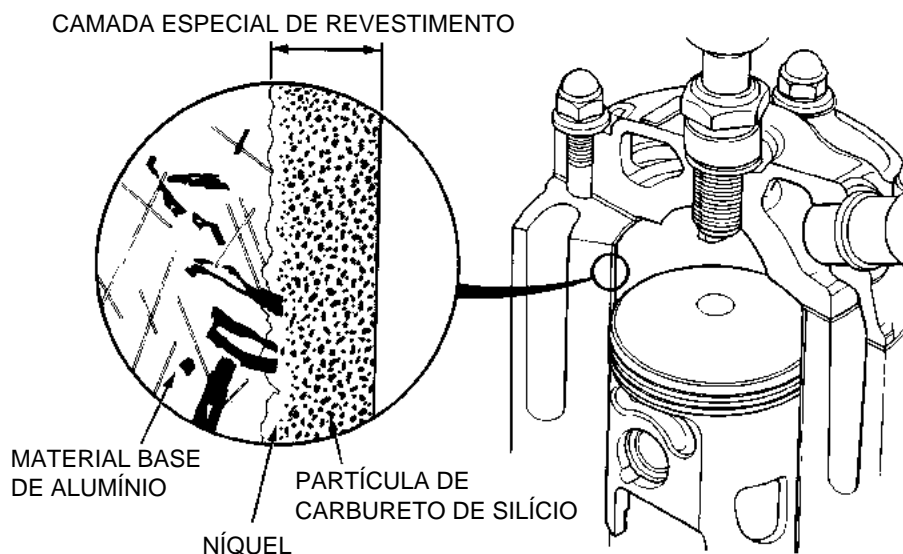
Os cilindros devem ser fabricados com materiais de elevada resistência ao desgaste, pelo fato de os anéis e as saias do pistão moverem-se contra as paredes do cilindro. Nos cilindros de alumínio fundido, uma camisa de aço é colocada na região que tem contato direto com o pistão e os anéis. Em alguns motores de 2 tempos, as paredes do cilindro são revestidas de metal especial mais resistente (revestimento de carbureto de níquel-silício) com grande capacidade de dissipação de calor, resistência a desgaste e distorções; e com peso bem menor do que a camisa de aço.

Nos cilindros com camisas de aço, estas são brunidas para obter-se um acabamento superficial. As camisas dos cilindros têm ranhuras bem finas para reter e distribuir o óleo nas paredes dos cilindros e lubrificar os pistões. No cilindro com revestimento de metal especial, não é possível modificar ou retificar a parede do cilindro. Se a parede do cilindro apresentar defeitos, o cilindro deve ser substituído.

#### EXEMPLO DE UM MOTOR DE 2 TEMPOS COM CAMISA NO CILINDRO



#### EXEMPLO DE UM MOTOR DE 2 TEMPOS COM CILINDRO REVESTIDO DE CARBURETO DE NÍQUEL-SILÍCIO (Nikasil®)



## PISTÃO

O pistão se move em alta velocidade dentro do cilindro e fica exposto a uma temperatura elevadíssima de combustão. Os pistões, portanto, são feitos especialmente de liga leve de alumínio forjado que não só é leve, mas também menos sensível à dilatação térmica.

O próprio pistão é uma peça de alta temperatura, que é arrefecida somente pela dissipação de calor para o cilindro pela mistura de ar/combustível aspirada e pelos anéis do pistão. A cabeça do pistão é, portanto, fabricada de tal maneira que possa ter um diâmetro externo um pouco menor do que a saia do pistão, devido à elevada temperatura a que esta parte é exposta e devido à grande dilatação térmica. Nos motores de 2 tempos, o cilindro sofre deformações e a folga entre o cilindro e o pistão tende a diminuir parcialmente porque há duas regiões diferentes com dilatação térmica diferente no cilindro: a região arrefecida pela mistura de ar/combustível em redor do pistão, como a janela de transferência de gases, e a região exposta a um grande calor próximo da janela de escape. Para resolver este problema, a cabeça do pistão do motor de 2 tempos é feita com uma configuração oval e própria para manter a folga adequada durante o funcionamento do motor.

No pé da biela de motores de 2 tempos é utilizado um rolamento de agulhas. Nos motores de 4 tempos, porém, não são usados rolamentos nesse ponto.

O movimento recíproco do pistão é transformado em movimento de rotação da árvore de manivelas através da biela. Para atenuar a conversão do movimento, o orifício do pino do pistão é ligeiramente deslocado em relação ao centro do eixo da árvore de manivelas.

Se o pistão for montado em sentido incorreto, baterá na parede do cilindro por causa do deslocamento inverso, causando um rápido desgaste ou engripamento.

Para montar o pistão corretamente, siga as marcas de referência gravadas na cabeça do pistão.

## ANÉIS DO PISTÃO

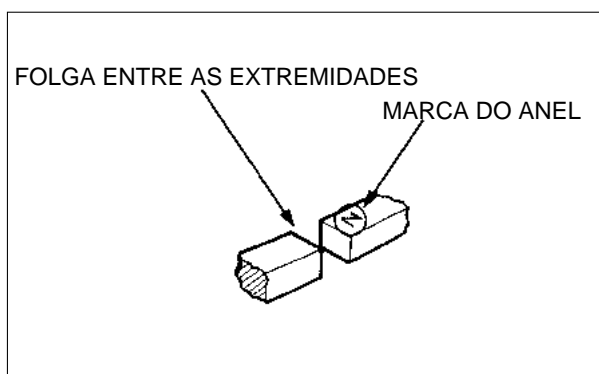
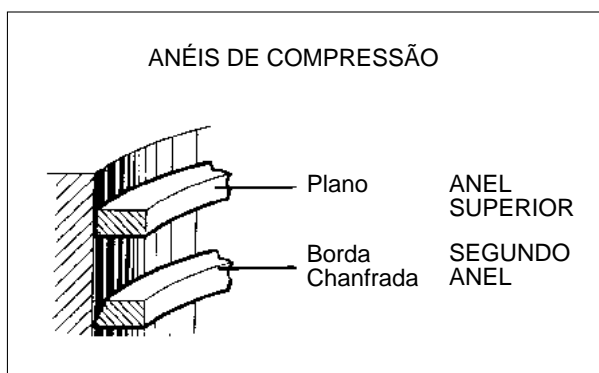
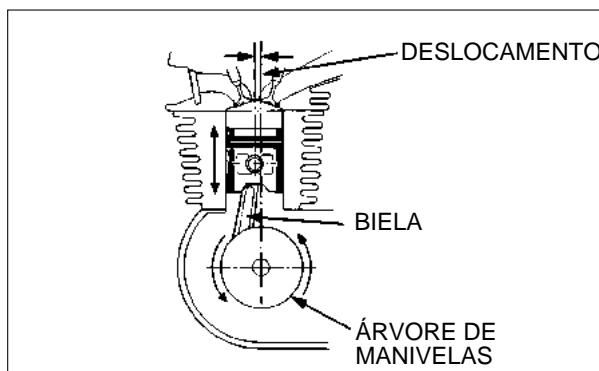
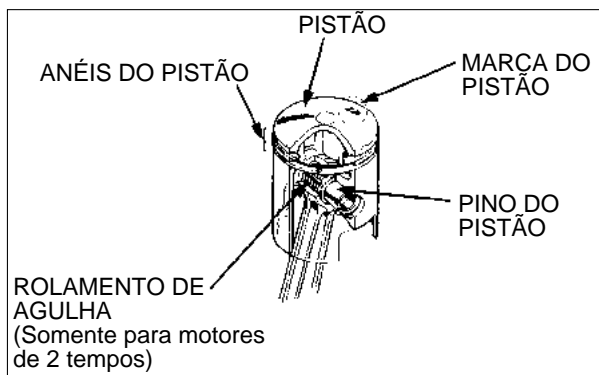
### MOTOR DE 4 TEMPOS

Os anéis são encaixados nas canaletas do pistão. Os anéis são feitos com material de grande resistência ao desgaste pois movem-se em alta velocidade juntamente com o pistão enquanto são pressionados contra a parede do cilindro por sua própria tensão.

A disposição dos anéis nos motores de 4 tempos é feita com 2 anéis de compressão selando o gás de combustão e um par de anéis de óleo removendo o óleo da parede do cilindro.

Embora os dois anéis de compressão aparentemente sejam semelhantes, são diferentes nos detalhes. Portanto, ao remover os anéis, a posição de instalação deve ser anotada e marcada antes de serem guardados, para evitar que sejam remontados incorretamente. Se sua identificação for difícil, lembre-se das formas de cada anel; o anel de cima ou 1º anel normalmente é plano e o segundo anel tem a borda chanfrada. A maioria dos anéis superiores tem superfície de atrito cromada para aumentar a resistência contra o desgaste. Em alguns motores, porém, o 2º anel também é cromado.

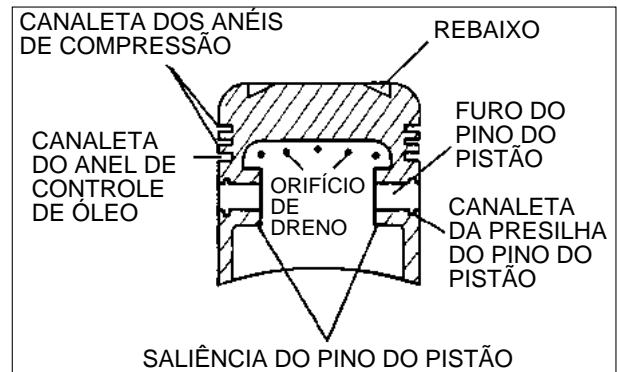
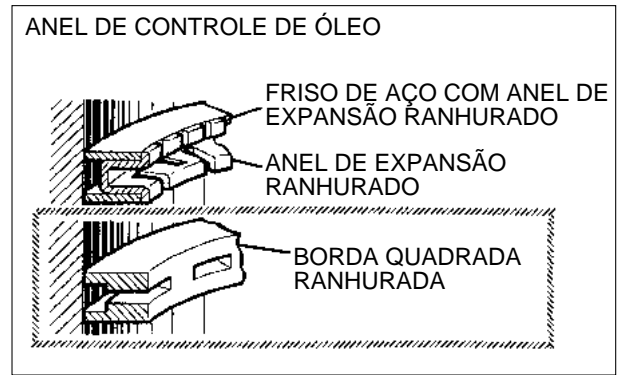
Os anéis de pistão para motores de 4 tempos e também para motores de 2 tempos têm marcas de identificação perto da abertura dos anéis. Essas marcas de identificação devem estar voltadas para cima ao montar os anéis.





O anel de controle de óleo é necessário para remover o excesso de óleo da parede do cilindro e para fazer os resíduos de óleo retornarem para o cárter através das ranhuras do anel e do pistão.

Se o anel de controle de óleo falhar, o óleo passará para a câmara de combustão e será queimado, provocando fumaça excessiva e carbonização. O anel de controle de óleo pode ser dividido em dois anéis laterais e um dilatador ranhurado ou do tipo integral com uma borda quadrada ranhurada.

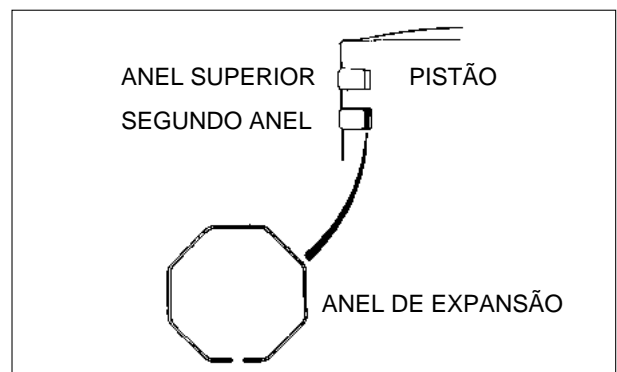


### MOTOR DE 2 TEMPOS

O motor de 2 tempos dispõe de um sistema de lubrificação diferente e, por isso, tem somente o anel superior e o segundo anel sem o anel de controle de óleo. Como o motor de 2 tempos tem uma série de janelas no cilindro, um pino é acrescentado à canaleta dos anéis do pistão para evitar que os anéis se movam e se prendam na extremidade das janelas, causando quebras. Os anéis de pistão dos motores de 2 tempos devem, portanto, ser montados alinhando-se a abertura das extremidades dos anéis com os pinos.

O desenho e a configuração dos anéis de pistão dos motores de 2 tempos são diferentes dos anéis dos motores de 4 tempos. Todas as seções transversais dos anéis dos motores de 2 tempos são cônicas. A razão para essa configuração é que o motor de 2 tempos queima o óleo do motor, o carvão tende a aderir às canaletas dos anéis. Se não for corrigido esse defeito, o anel vai se prender na canaleta, diminuindo a tensão e resultando em queda de compressão. O anel e a canaleta, portanto, têm uma forma cônica para retirar o carvão da canaleta quando o anel for comprimido durante o movimento do motor. Os anéis desse tipo são chamados de anéis "keystone".

Alguns anéis de pistão dos motores de 2 tempos são dotados de um anel de expansão instalado entre a parte interna do segundo anel e o pistão. A tensão do anel de expansão absorve o impacto gerado quando o pistão toca a parede do cilindro e com isso diminui o ruído do motor.



## CILINDRO

### VERIFICAÇÃO DO EMPENAMENTO

Remova o cilindro (consulte o Manual do Modelo Específico).

Remova cuidadosamente os restos de material de junta da superfície de contato do cilindro com o cabeçote. Não arranhe a superfície.

Verifique se há empenamento do cilindro, utilizando uma régua calibradora e um calibre de lâminas. Substitua o cilindro se o empenamento exceder o limite de uso.

#### NOTA

Qualquer folga entre o cilindro e o cabeçote devido a danos ou empenamento resultará em queda de compressão e reduzirá o rendimento do motor.

### VERIFICAÇÃO DE DESGASTE

Inspeccione o interior do cilindro, verificando se apresenta desgaste ou danos.

#### NOTA

- Inspeccione a área próxima ao ponto morto superior cuidadosamente.
- Esta área está sujeita especialmente a desgaste devido à falta de lubrificação em função do calor da combustão e compressão nas proximidades do anel superior do pistão.

Meça e anote o diâmetro interno do cilindro em três níveis e em duas direções em ângulo reto (X e Y). Considere a leitura máxima para determinar o desgaste do cilindro.

#### NOTA

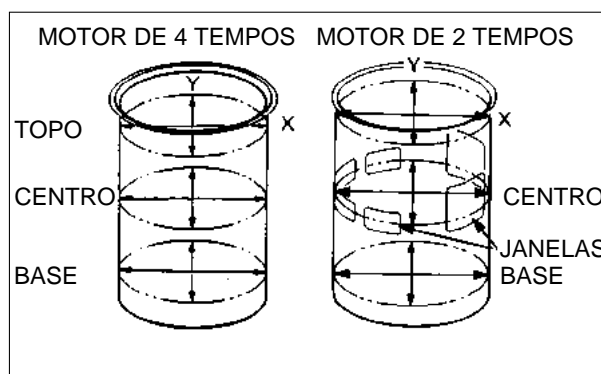
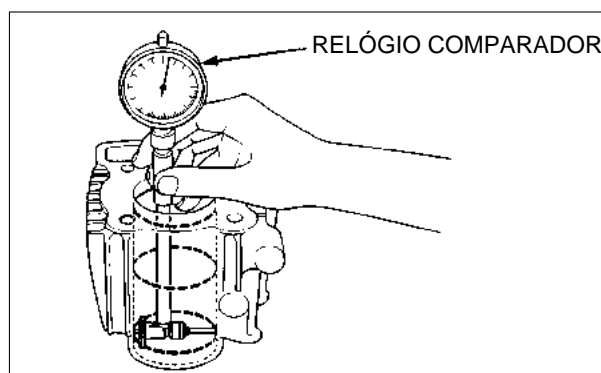
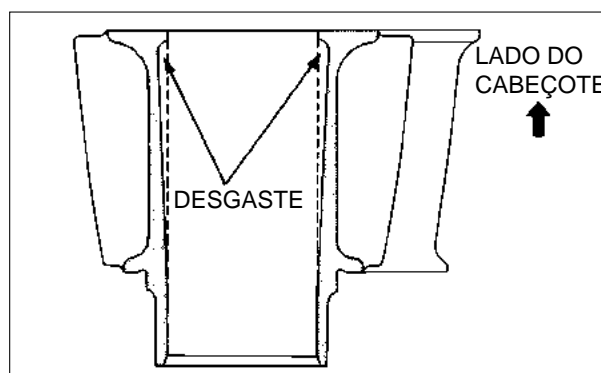
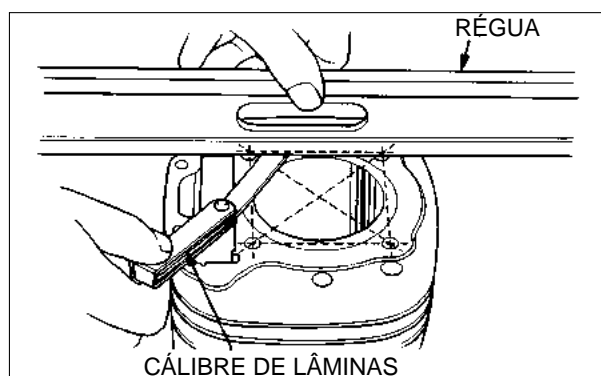
Motores de 2 tempos: evite fazer as medições nas janelas de admissão e escapamento.

Meça o diâmetro externo do pistão (consulte a página 10-7). Calcule a folga entre o pistão e o cilindro. Considere a leitura máxima para determinar a folga.

Calcule a conicidade do cilindro em três níveis nas direções X e Y. Considere a leitura máxima para determinar a conicidade.

Calcule a ovalização do cilindro em três níveis nas direções X e Y. Considere a leitura máxima para determinar a ovalização.

Se alguma medida do cilindro exceder o limite de uso e se for disponível o pistão com diâmetro maior, retifique o cilindro para obter a folga correta e instale o pistão apropriado. Caso contrário, troque simplesmente o cilindro.



## PISTÃO/ANÉIS DO PISTÃO

### REMOÇÃO

#### NOTA

Coloque um pano limpo sobre a carcaça do motor para evitar que as travas caiam dentro do motor.

Retire as travas do pino do pistão com um alicate. Pressione o pino para fora do pistão.

#### Motores de 2 tempos:

Retire o rolamento de agulhas do alojamento do pino do pistão na biela.

#### NOTA

- Não danifique nem arranhe o pistão.
- Não aplique esforços laterais na biela.
- Não deixe a trava cair dentro do motor.
- Marque e guarde os pistões e os pinos dos pistões de tal maneira que possam ser reinstalados na posição original.

### INSPEÇÃO

Limpe os depósitos de carvão do pistão.

#### NOTA

Limpe os depósitos de carvão das canaletas dos anéis do pistão com um anel que não será reaproveitado. Nunca use escova de aço. Isso pode arranhar as canaletas.

Inspeccione o movimento dos anéis pressionando-os. Os anéis devem mover-se em suas canaletas livremente.

Abra as extremidades do anel para removê-lo, levantando, até uma certa altura, somente o lado oposto às extremidades.

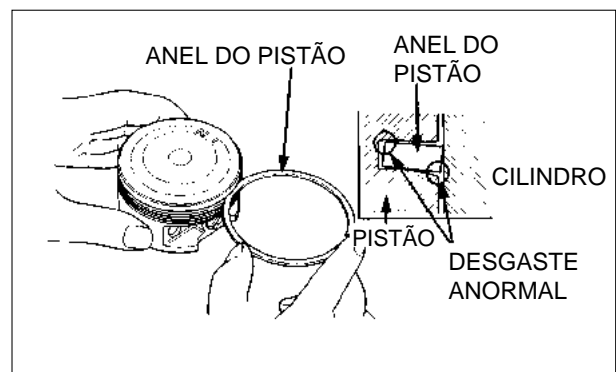
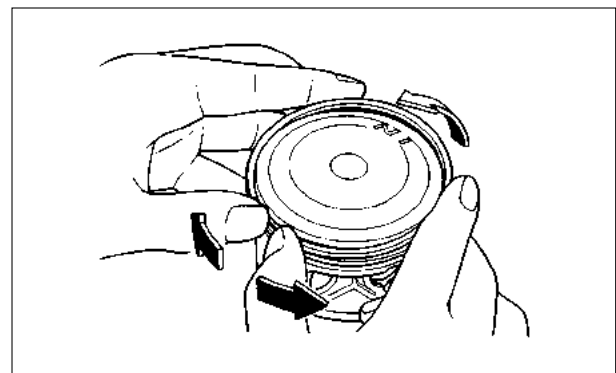
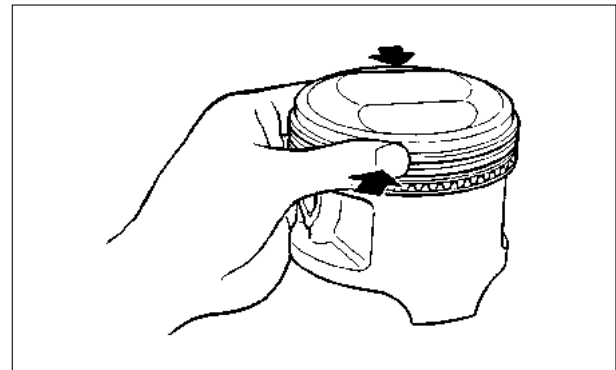
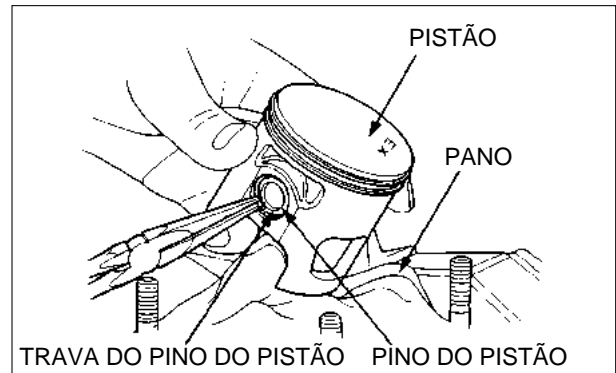
#### ATENÇÃO

**Tenha cuidado para não danificar o anel do pistão abrindo demasiadamente as extremidades.**

Alguns motores de 2 tempos: Retire o anel de expansão da canaleta do segundo anel.

#### Inspeção do pistão:

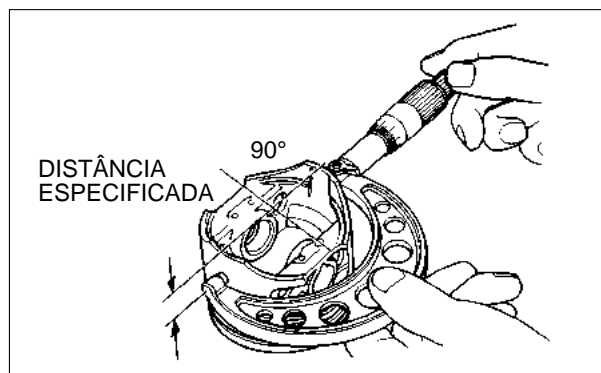
- Verifique se a superfície de deslizamento está arranhada ou gasta. Elimine pequenos arranhões da superfície, usando uma lixa de nº 600 a nº 800. Se houver arranhões mais profundos, substitua o pistão.
- Verifique se há desgaste excessivo nas canaletas do anel do pistão. Substitua o pistão se for necessário.
- Motores de 4 tempos: Verifique se os orifícios de passagem de óleo das canaletas do anel de controle de óleo estão obstruídos. Limpe os orifícios de passagem de óleo, aplicando ar comprimido.



Meça e anote o diâmetro externo do pistão em direção perpendicular ao pino do pistão e no ponto especificado pelo Manual do Modelo Específico, nas proximidades da base do pistão.

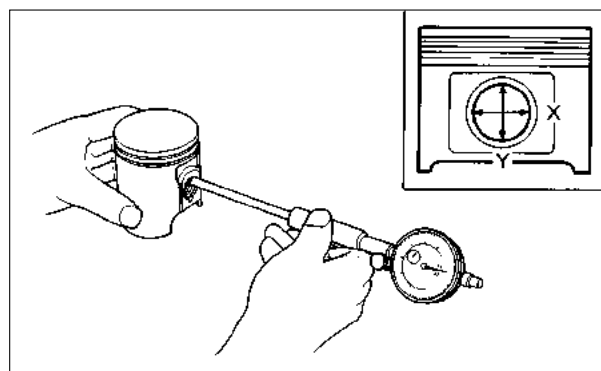
Substitua o pistão se o diâmetro externo for menor que o limite de uso.

Calcule a folga entre o cilindro e o pistão (consulte a página 10-5).



Meça o diâmetro interno do orifício do pino do pistão em duas direções em ângulo reto (X e Y). Considere a leitura máxima para determinar o diâmetro interno.

Substitua o pistão se o diâmetro interno ultrapassar o limite de uso.



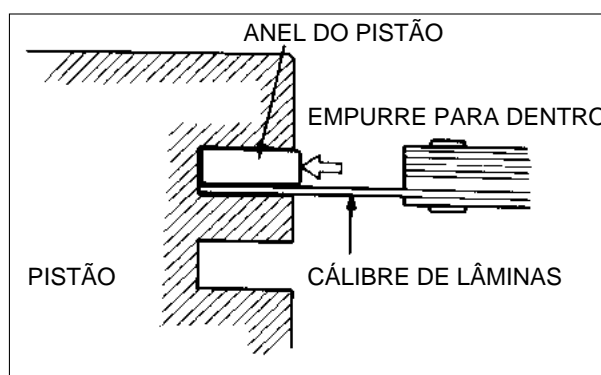
Inspeccione os anéis do pistão e substitua-os se estiverem gastos.

**NOTA**

Substitua sempre os anéis do pistão em conjunto.

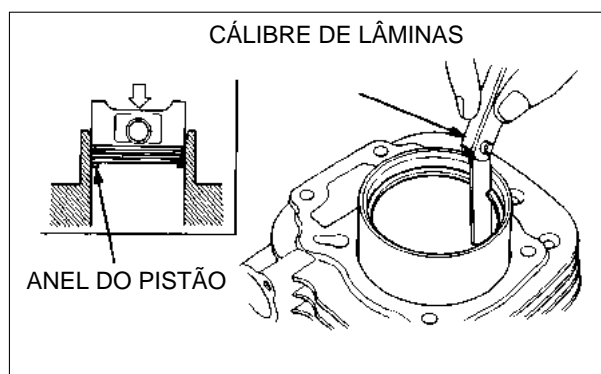
Reinstale os anéis do pistão (consulte a página 10-8) nas canaletas do pistão.

Empurre para dentro o anel do pistão até que a superfície externa do anel esteja quase nivelada com o pistão e meça a folga entre as canaletas e os anéis com um calibre de lâminas. Troque o anel de pistão se a folga ultrapassar o limite de uso.



Coloque cada um dos anéis do pistão na base do cilindro em posição horizontal, usando um pistão como mostra a Ilustração ao lado.

Meça a folga entre as extremidades do anel com um calibre de lâminas. Substitua os anéis se a folga exceder o limite de uso.

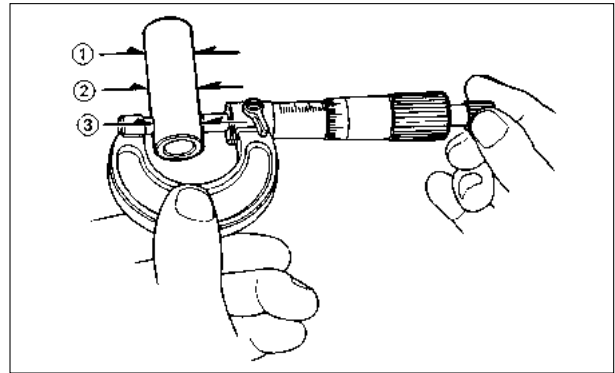


### INSPEÇÃO DO PINO DO PISTÃO

Meça o diâmetro externo do pino do pistão em três pontos.

Substitua o pino do pistão se o desgaste exceder o limite de uso.

Calcule a folga entre o pistão e o pino do pistão, subtraindo o diâmetro externo do pino do pistão do diâmetro interno do orifício do pistão.



### INSPEÇÃO DO ALOJAMENTO DO PINO DO PISTÃO NA BIELA

Motores de 2 tempos:

Instale o rolamento de agulhas e o pino do pistão na biela e verifique se há folga excessiva.

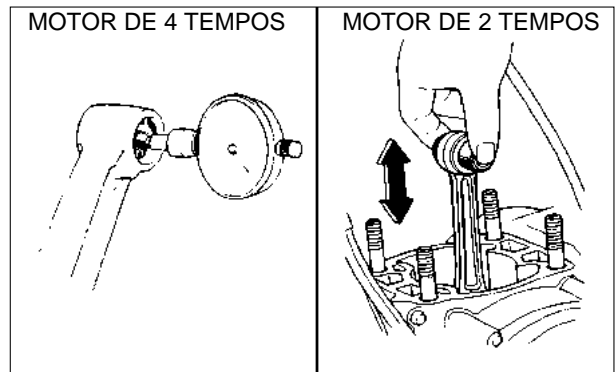
Meça o diâmetro interno do orifício do pino do pistão na biela.

Se o diâmetro interno da biela ultrapassar o limite de uso, a árvore de manivelas deve ser substituída.

Motores de 4 tempos:

Meça o diâmetro interno do orifício do pino do pistão na biela.

Substitua a biela ou o conjunto da árvore de manivelas se o diâmetro interno exceder o limite de uso.



### INSTALAÇÃO DO PISTÃO/ANÉIS DO PISTÃO

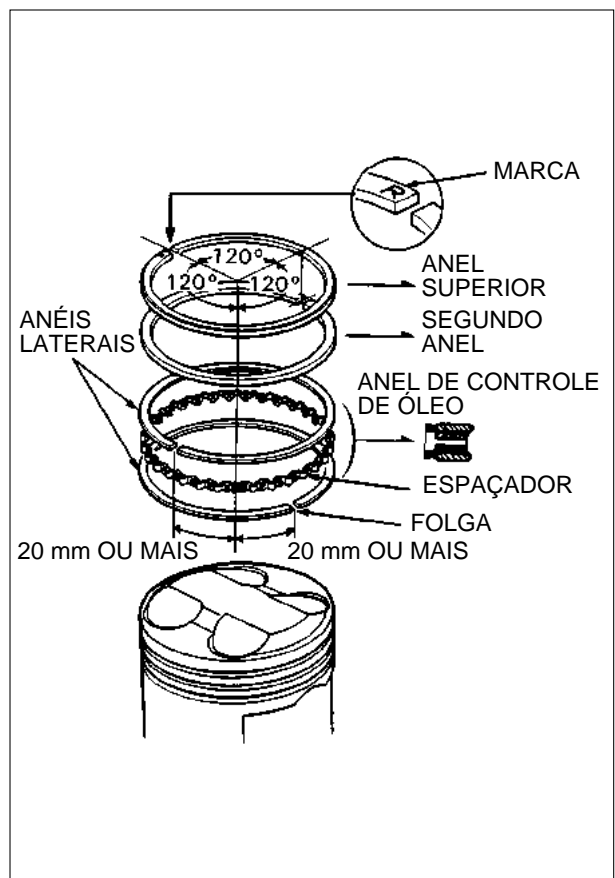
**Motores de 4 tempos:**

Limpe completamente a cabeça do pistão, as canaletas e as superfícies laterais.

Instale cuidadosamente os anéis no pistão com as marcas voltadas para cima.

**NOTA**

- Tome cuidado para não danificar o pistão e os anéis durante a montagem.
- Não confunda o anel superior com o segundo anel: normalmente o anel superior é cromado e o segundo anel não é revestido (é preto). Consulte o Manual do Modelo Específico.
- Após a instalação dos anéis, estes deverão girar livremente nas canaletas.
- Deixe um espaço de 120 graus entre as extremidade dos anéis.
- Deixe um espaço de aproximadamente 40 mm entre as pontas dos anéis laterais de controle de óleo como mostra a figura ao lado.



**Motores de 2 tempos:**

Limpe as canaletas dos anéis do pistão.

Lubrifique os anéis e as canaletas do pistão com óleo limpo para motores de 2 tempos.

Instale os anéis no pistão com as marcas voltadas para cima.

**NOTA**

- Não confunda o anel superior com o segundo anel. Certifique-se de que o anel foi instalado na canaleta correta. Consulte o Manual do Modelo Específico.
- Alguns motores de 2 tempos utilizam um anel de expansão sob o segundo anel.

Nos motores de 2 tempos, o pistão tem pinos de localização que mantêm os anéis afastados das janelas de admissão e de escape.

Alinhe as extremidades dos anéis do pistão com os pinos de localização.

Verifique a instalação de cada anel na canaleta, pressionando-o para dentro da canaleta. Verifique se o anel está nivelado com o pistão em vários pontos em torno do anel.

Se o anel passar sobre o pino de localização, o mesmo ficará danificado durante a montagem.

**INSTALAÇÃO DO PISTÃO**

Lubrifique o rolamento de agulhas (somente para motores de 2 tempos) e o pino do pistão com o óleo recomendado.

Lubrificação do pino do pistão.

Motores de 4 tempos: solução de molibdênio.

Motores de 2 tempos: óleo de motor recomendado.

**NOTA**

Coloque um pano limpo sobre a carcaça do motor para evitar que as travas do pino do pistão caiam no interior do motor.

Instale o rolamento de agulhas na biela.

Instale o pistão e coloque o pino do pistão.

**NOTA**

A marca que é estampada na cabeça do pistão deve estar voltada para o sentido correto. Marca "IN" ou "AD": lado da admissão. Marca "EX" ou "Δ": lado do escape.

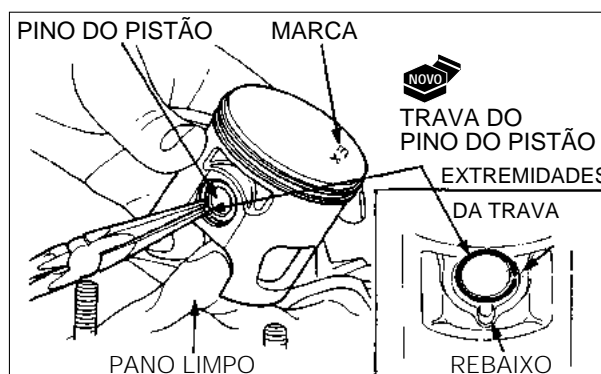
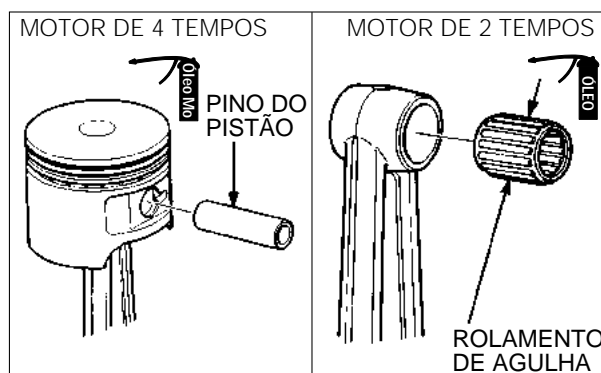
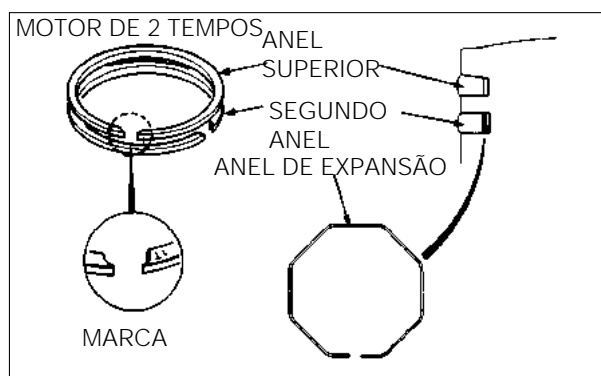
Instale as travas novas do pino do pistão.

**ATENÇÃO**

**Use sempre travas novas. A instalação de travas usadas no pino do pistão pode resultar em graves danos ao motor.**

**NOTA**

- Tome cuidado para não deixar cair as travas do pino do pistão no interior do motor.
- Assente a trava do pino do pistão corretamente na ranhura.
- Não alinhe as extremidades da trava com o rebaixo do furo do pistão.







## COMO UTILIZAR ESTE MANUAL

Este manual apresenta as teorias de funcionamento de vários sistemas comuns às motocicletas e motocicletas. Ele fornece também as informações básicas sobre diagnóstico de defeitos, inspeção e reparos dos componentes e sistemas encontrados nessas máquinas.

Consulte o Manual de Serviços do modelo específico para obter as informações específicas deste modelo que esteja manuseando (ex. especificações técnicas, valores de torque, ferramentas especiais, ajustes e reparos).

Capítulo 1 refere-se às informações gerais sobre toda a motocicleta, assim como precauções e cuidados para efetuar a manutenção e reparos.

Capítulos 2 a 15 referem-se às partes do motor e transmissão.

Capítulos 16 a 20 incluem todos os grupos de componentes que formam o chassi.

Capítulos 21 a 25 aplicam-se a todos os componentes e sistemas elétricos instalados nas motocicletas HONDA.

Localize o capítulo que você pretende consultar nesta página (Índice Geral). Na primeira página de cada capítulo você encontrará um índice específico.

TODAS AS INFORMAÇÕES, ILUSTRAÇÕES E ESPECIFICAÇÕES INCLUÍDAS NESTA PUBLICAÇÃO SÃO BASEADAS NAS INFORMAÇÕES MAIS RECENTES DISPONÍVEIS SOBRE O PRODUTO NA OCASIÃO EM QUE A IMPRESSÃO DO MANUAL FOI AUTORIZADA. A MOTO HONDA DA AMAZÔNIA LTDA. SE RESERVA O DIREITO DE ALTERAR AS CARACTERÍSTICAS DA MOTOCICLETA A QUALQUER MOMENTO E SEM AVISO PRÉVIO, NÃO INCORRENDO POR ISSO EM OBRIGAÇÕES DE QUALQUER ESPÉCIE. NENHUMA PARTE DESTA PUBLICAÇÃO PODE SER REPRODUZIDA SEM AUTORIZAÇÃO POR ESCRITO.

**MOTO HONDA DA AMAZÔNIA LTDA.**  
**Departamento de Serviços Pós-Venda**  
**Setor de Publicações Técnicas**

## ÍNDICE GERAL

MOTOR	INFORMAÇÕES GERAIS	1
	MANUTENÇÃO	2
	TESTE DO MOTOR	3
	LUBRIFICAÇÃO	4
	SISTEMA DE REFRIGERAÇÃO	5
	SISTEMA DE ESCAPE	6
	SISTEMAS DE CONTROLE DE EMISSÃO	7
	SISTEMA DE ALIMENTAÇÃO	8
	CABEÇOTE/VÁLVULAS	9
	CILINDRO/PISTÃO	10
	EMBREAGEM	11
	SISTEMA DE TRANSMISSÃO POR CORREIA V-MATIC	12
	TRANSMISSÃO/SELETOR DE MARCHAS	13
	CARÇAÇA DO MOTOR/ÁRVORE DE MANIVELAS	14
	TRANSMISSÃO FINAL/EIXO DE TRANSMISSÃO	15
CHASSIS	RODAS/PNEUS	16
	FREIOS	17
	SUSPENSÃO DIANTEIRA/SISTEMA DE DIREÇÃO	18
	SUSPENSÃO TRASEIRA	19
	CHASSI	20
SISTEMA ELÉTRICO	FUNDAMENTOS DE ELETRICIDADE	21
	BATERIA/SISTEMA DE CARGA/SISTEMA DE ILUMINAÇÃO	22
	SISTEMAS DE IGNIÇÃO	23
	PARTIDA ELÉTRICA/EMBREAGEM DE PARTIDA	24
	LUZES/INSTRUMENTOS/INTERRUPTORES	25
	SUPLEMENTO	26



# 11. EMBREAGEM

<b>INFORMAÇÕES DE SERVIÇO</b>	<b>11-1</b>	<b>INSPEÇÃO DA EMBREAGEM</b>	<b>11-10</b>
<b>DIAGNÓSTICO DE DEFEITOS</b>	<b>11-1</b>	<b>SISTEMA DE EMBREAGEM HIDRÁULICA</b>	<b>11-27</b>
<b>DESCRIÇÃO DO SISTEMA</b>	<b>11-2</b>		

## INFORMAÇÕES DE SERVIÇO

- Os serviços de manutenção da embreagem podem ser executados com o motor instalado no chassi.
- Consulte o Manual do Modelo Específico sobre a remoção e instalação da tampa da carcaça do motor e manutenção específica da embreagem.
- A viscosidade e o nível de óleo do motor têm influência direta no funcionamento da embreagem. Quando a embreagem não se desacopla ou o veículo se arrasta com a embreagem acoplada, inspecione o nível de óleo do motor antes de realizar qualquer serviço no sistema de embreagem.
- Nas embreagens centrífugas banhadas em óleo, o uso de aditivo no óleo do motor compromete seu funcionamento. Óleo com aditivo tende a reduzir a fricção da embreagem.

## DIAGNÓSTICO DE DEFEITOS

### **Pressão excessiva na alavanca da embreagem**

- Cabo da embreagem danificado ou sujo
- Mecanismo de acionamento da embreagem danificado
- Rolamento da placa de acionamento da embreagem defeituoso
- Pistão do cilindro servo preso
- Sistema hidráulico obstruído

### **A embreagem não desacopla ou a motocicleta arrasta-se com a embreagem desacoplada**

- Folga excessiva na alavanca da embreagem
- Placa da embreagem empenada
- Contraporca da embreagem solta
- Nível do fluido muito alto, viscosidade do óleo imprópria ou uso de aditivo no óleo
- Ar no sistema hidráulico
- Nível do fluido baixo
- Sistema hidráulico com vazamento ou obstruído

### **A embreagem patina**

- Braço de acionamento da embreagem preso
- Discos da embreagem gastos
- Molas da embreagem fracas
- Não há folga na alavanca da embreagem
- Sistema hidráulico obstruído

## DESCRIÇÃO DO SISTEMA

O sistema de embreagem serve para desconectar e conectar a potência da árvore de manivelas. Muitas embreagens estão instaladas entre a redução primária e a transmissão. Em alguns modelos, porém, a embreagem está instalada diretamente na árvore de manivelas. O acionamento da embreagem pode ser, a grosso modo, dividido em dois tipos: a embreagem manual controlada pelo motociclista e a embreagem centrífuga que executa automaticamente a conexão e a desconexão da potência de acordo com a rotação do motor.

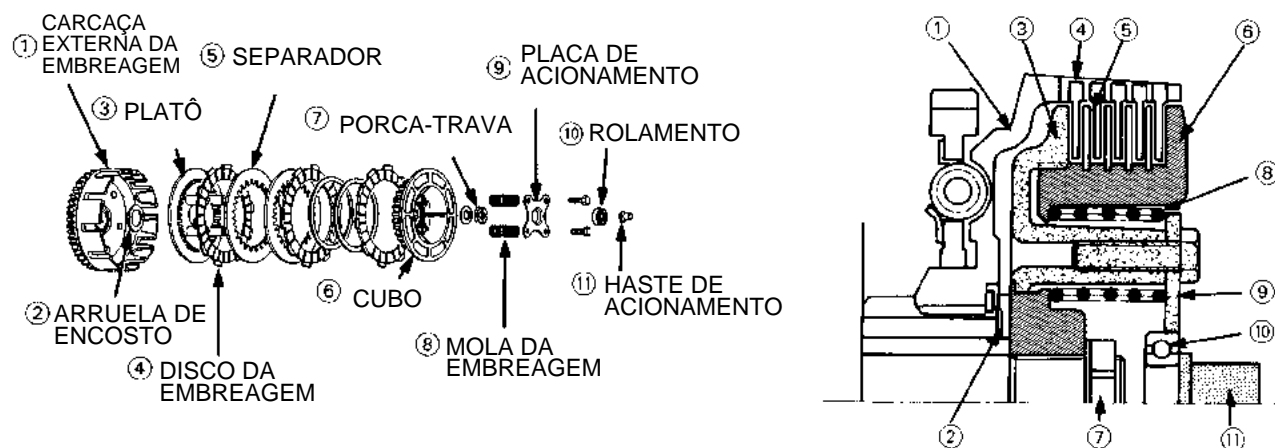
A embreagem controla a transmissão de potência pela força de fricção. Quando a embreagem fica completamente desacoplada, a potência não será transmitida à roda traseira. Quando o veículo é posto em movimento, a embreagem faz aumentar gradualmente a força de fricção e transmite potência suavemente para a roda traseira. Quando a embreagem estiver completamente acoplada, a potência da árvore de manivelas será transmitida diretamente à roda traseira.

Conduzir a motocicleta com o motor em alta rotação e com a embreagem parcialmente solta, pode provocar a redução de fricção devido ao calor e desgaste nos discos, fazendo a embreagem patinar, mesmo depois que a embreagem esteja completamente acoplada.

### EMBREAGEM MANUAL DE MULTIDISCO BANHADO EM ÓLEO (TIPO A: TIPO IMPULSO EXTERNO)

Este tipo de embreagem é o mais tradicional utilizado nas motocicletas. A engrenagem motora primária da árvore de manivelas aciona a engrenagem movida primária integrada na carcaça externa da embreagem. Os discos de embreagem e a carcaça externa da embreagem giram com a árvore de manivelas quando os ressaltos da circunferência externa do disco estiverem acoplados nas ranhuras da carcaça externa da embreagem.

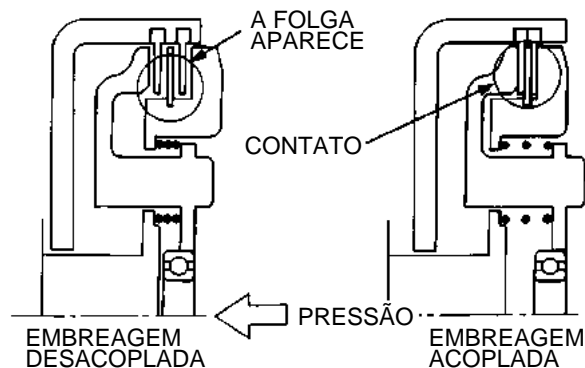
A árvore principal de transmissão e o cubo central da embreagem são fixados com uma porca. Além disso, as placas separadoras são acopladas nas estrias do cubo central. Desta maneira, as placas separadoras giram com a roda traseira através da transmissão.



Quando a alavanca da embreagem é acionada, o mecanismo de acionamento da embreagem pressiona o platô de pressão através da placa de acionamento da embreagem, resultando em formação de um espaço entre o disco e o separador. A potência da árvore de manivelas neste momento não será transferida para a roda traseira.

Ao engatar a marcha e soltar gradualmente a alavanca da embreagem, o platô começa a pressionar o disco e o separador pela tensão da mola, e os discos e os separadores começam a transmitir potência para a roda. Neste momento, o veículo inicia seu movimento.

Quando a alavanca da embreagem é completamente solta, os discos e os separadores estarão retidos completamente entre o platô de pressão e o cubo central da embreagem, deixando de friccionar entre si. A potência da árvore de manivelas será portanto transmitida totalmente à roda traseira.



**Finalidade da mola Judder**

Ao soltar a alavanca para acoplar a embreagem, os discos e os separadores, às vezes se acoplam/desacoplam intermitentemente, causando trancos ou vibrações.

Para diminuir este sintoma, alguns modelos são equipados com uma mola Judder no cubo da embreagem.

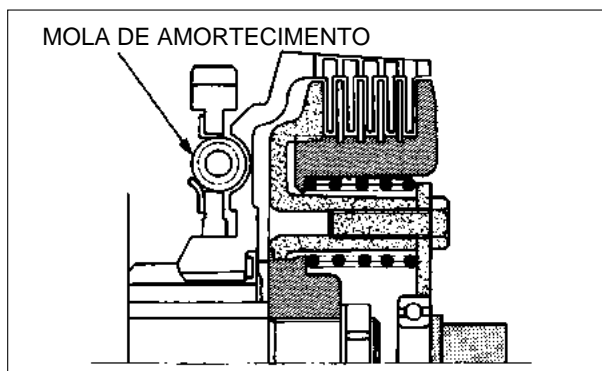
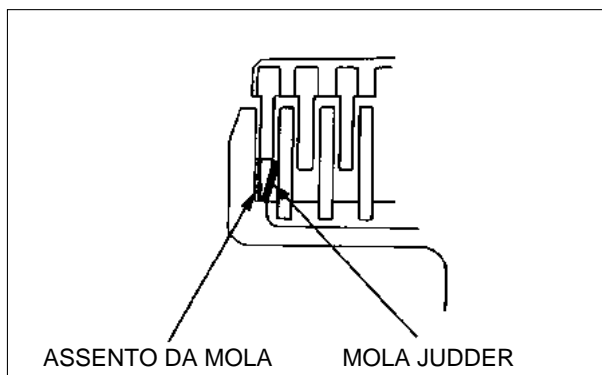
A tensão da mola Judder pressiona os discos e separadores, friccionando durante o acoplamento da embreagem para minimizar os trancos e as vibrações.

A mola Judder não está instalada em motocicletas em que os trancos não chegam a ser prejudiciais.

**Finalidade da mola de amortecimento**

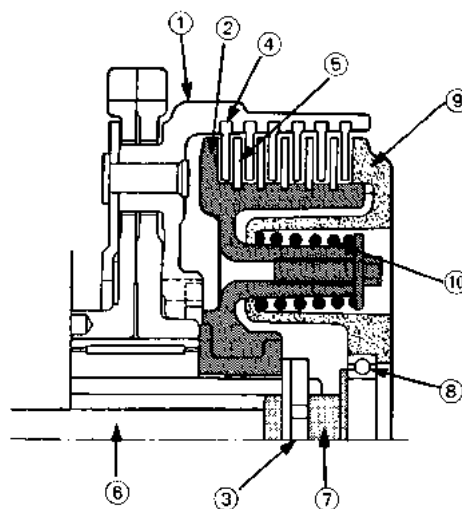
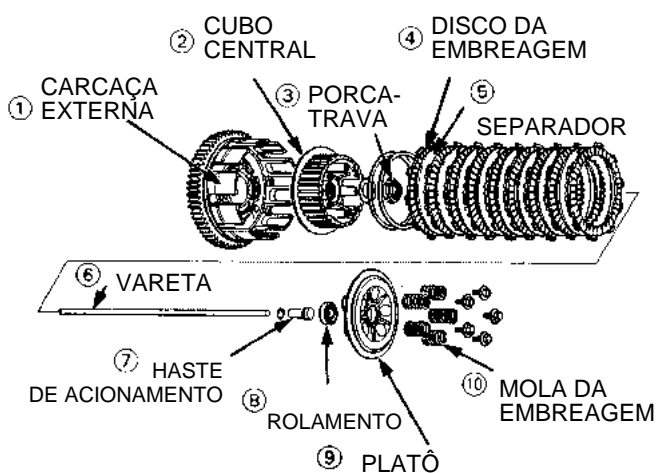
Quando o motor estiver em funcionamento, a árvore de manivelas gira com a força recebida de forma intermitente pelo pistão. Portanto, a engrenagem primária movida também recebe impactos intermitentes em cada final de curso do pistão.

Para transmitir esses impactos intermitentes, está instalada uma mola de amortecimento entre a engrenagem primária movida e a carcaça externa da embreagem para absorver o impacto e evitar danos nas demais peças de transmissão de potência do motor.



**TIPO B (TIPO IMPULSO INTERNO)**

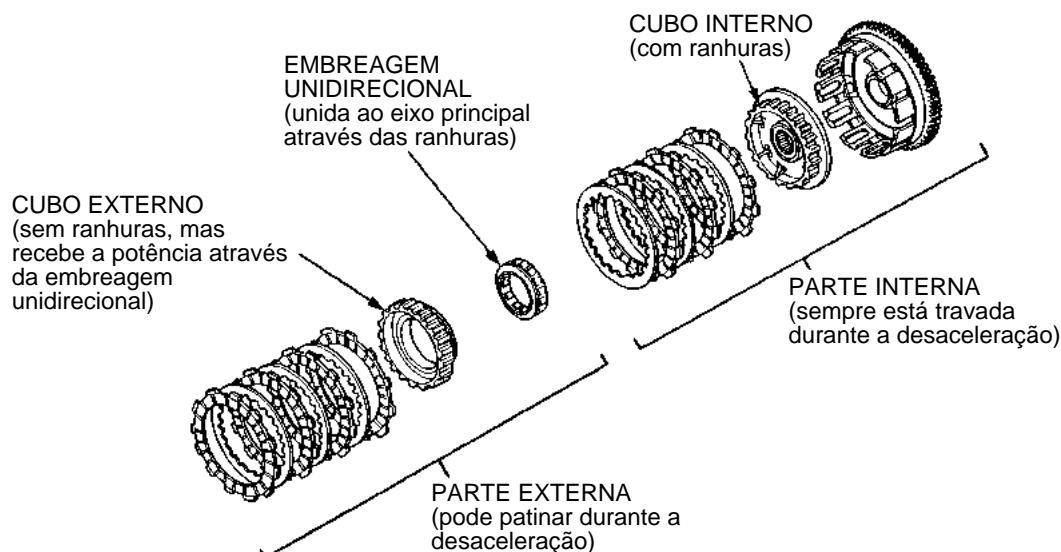
O mecanismo de acionamento da embreagem deste sistema está instalado no lado oposto do conjunto da embreagem. A vareta de acionamento está instalada através da árvore principal de transmissão e pressiona o platô para fora, que está localizado na parte externa da embreagem, para desacoplar a embreagem. Todas as demais características, exceto esta que acaba de ser mencionada, são idênticas às do tipo A.



A transmissão de potência e o princípio de funcionamento são idênticos ao do tipo A (veja página 11-2).

## SISTEMA DE EMBREAGEM UNIDIRECIONAL (TIPO C: TIPO IMPULSO INTERNO COM MECANISMO LIMITADOR DE CONTRACARGA)

Na redução rápida de marcha em rotação elevada do motor, as forças de frenagem por compressão criadas pelo motor podem ultrapassar a tração da roda traseira. Isto pode causar travamento momentâneo da roda traseira até que a força de frenagem por compressão reduza ao nível necessário para que a roda traseira recupere a tração. Se forem efetuadas as reduções de marchas várias vezes seguidas, o resultado poderá ser o travamento da roda mais prolongado. O sistema de embreagem unidirecional foi criado especificamente para impedir o travamento da roda.

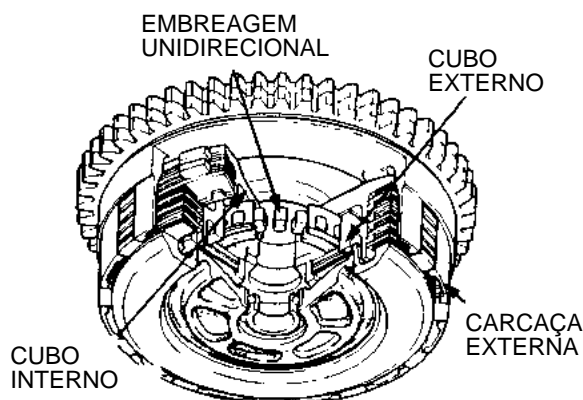


A principal diferença entre este sistema e o sistema convencional de embreagem é o cubo de embreagem separado em duas peças, cubo interno e cubo externo. Além disso, a parte externa do cubo da embreagem, que controla a maioria dos separadores e os discos da embreagem, é movida por uma embreagem unidirecional. O cubo interno da embreagem está instalado no eixo principal de transmissão, como é normal. Mas este cubo só controla cerca de dois quintos dos separadores e discos da embreagem. Esta parte da embreagem transmite a potência e forças de desaceleração de maneira idêntica às embreagens convencionais.

O cubo externo da embreagem não está instalado no eixo principal de transmissão. Este cubo controla cerca de três quintos dos separadores e discos da embreagem. Esta parte transmite potência quando a embreagem unidirecional está travada, como durante a aceleração, movimento e desaceleração normal, mas ela patinará durante uma desaceleração brusca em alta rotação.

### FUNIONAMENTO:

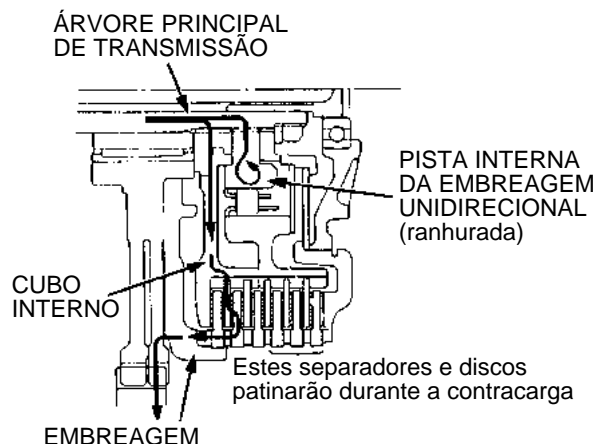
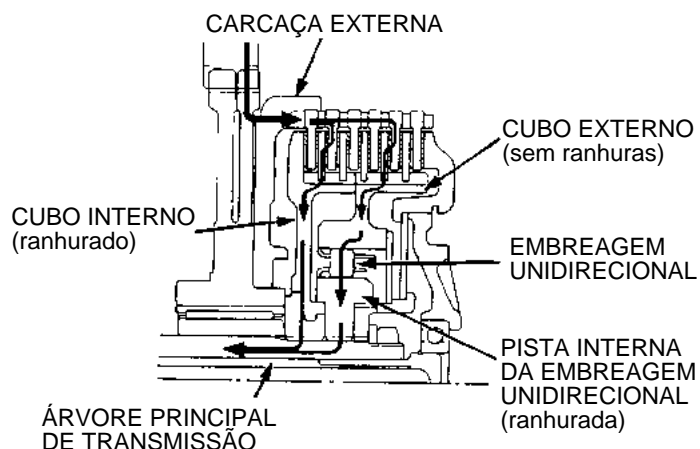
Quando se reduz as marchas em alta rotação, provoca-se uma contracarga na embreagem em função das forças que são geradas pelo efeito de frenagem por compressão do motor. Se essas forças aproximarem-se da força que provoca travamento da roda traseira, a embreagem unidirecional desacoplará a parte externa da embreagem e permitirá que a parte externa patine. Isto permite que a roda traseira mantenha tracionado o efeito de freio motor. Assim, em vez de ser um mecanismo de ativação (ON ou OFF), a embreagem unidirecional determina o grau correto de patinação para cada situação, ao mesmo tempo que mantém o efeito máximo possível de freio motor.



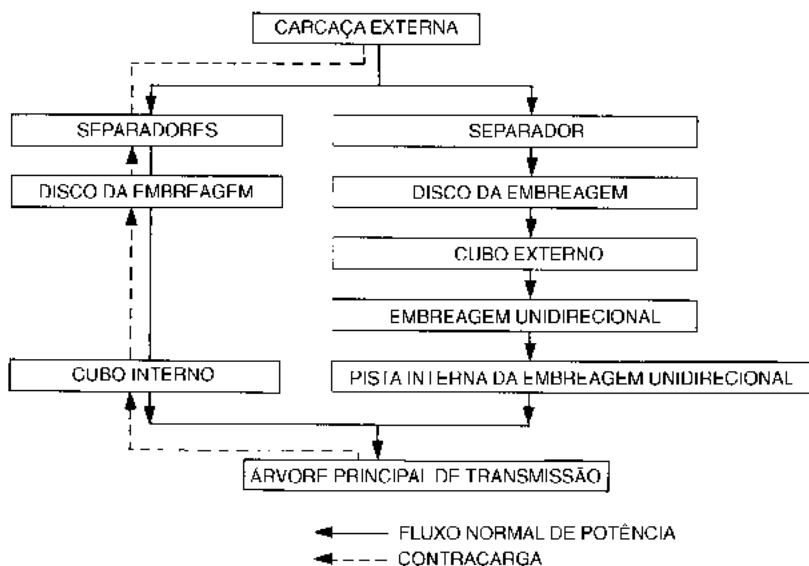
• **FUNCIONAMENTO**

Durante a aceleração, condução e desaceleração normais, a potência é transmitida através da embreagem de maneira normal: carcaça externa da embreagem → separador → disco → embreagem unidirecional → árvore principal.

Quando houver uma contracarga na embreagem provocada pela roda traseira perto do ponto de travar, a embreagem unidirecional deslizará o suficiente para impedir que a roda trave, sem perder o efeito da frenagem máxima possível por compressão do motor.

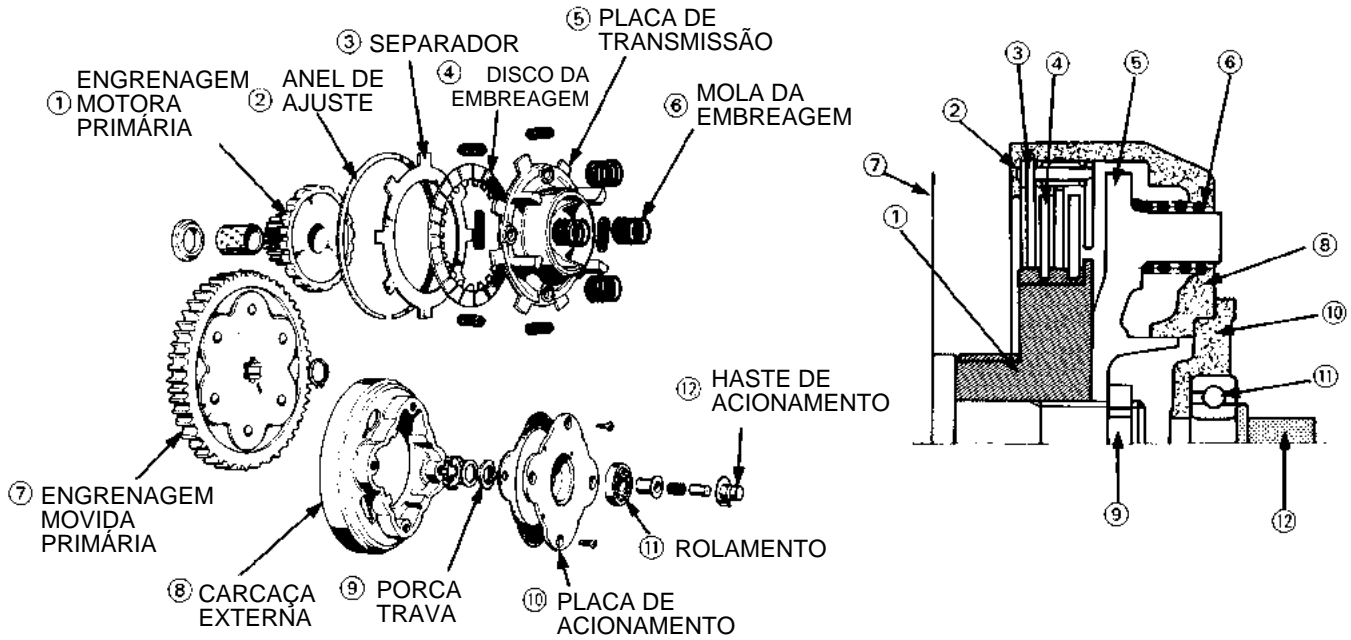


• **FLUXOGRAMA DE POTÊNCIA**

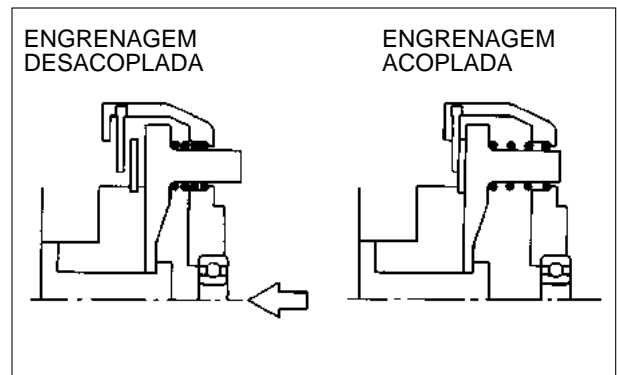
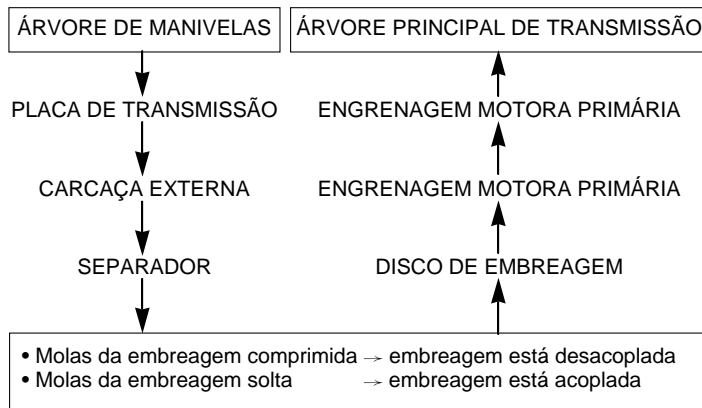


**TIPO D (MONTADO NA ÁRVORE DE MANIVELAS)**

- A carcaça externa da embreagem está montada na árvore de manivelas.

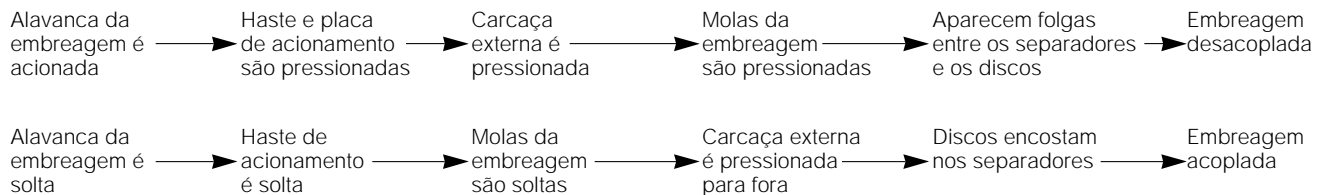


**FLUXOGRAMA DE POTÊNCIA**



**ALAVANCA DA EMBREAGEM**

**FUNCIÓNAMENTO:**

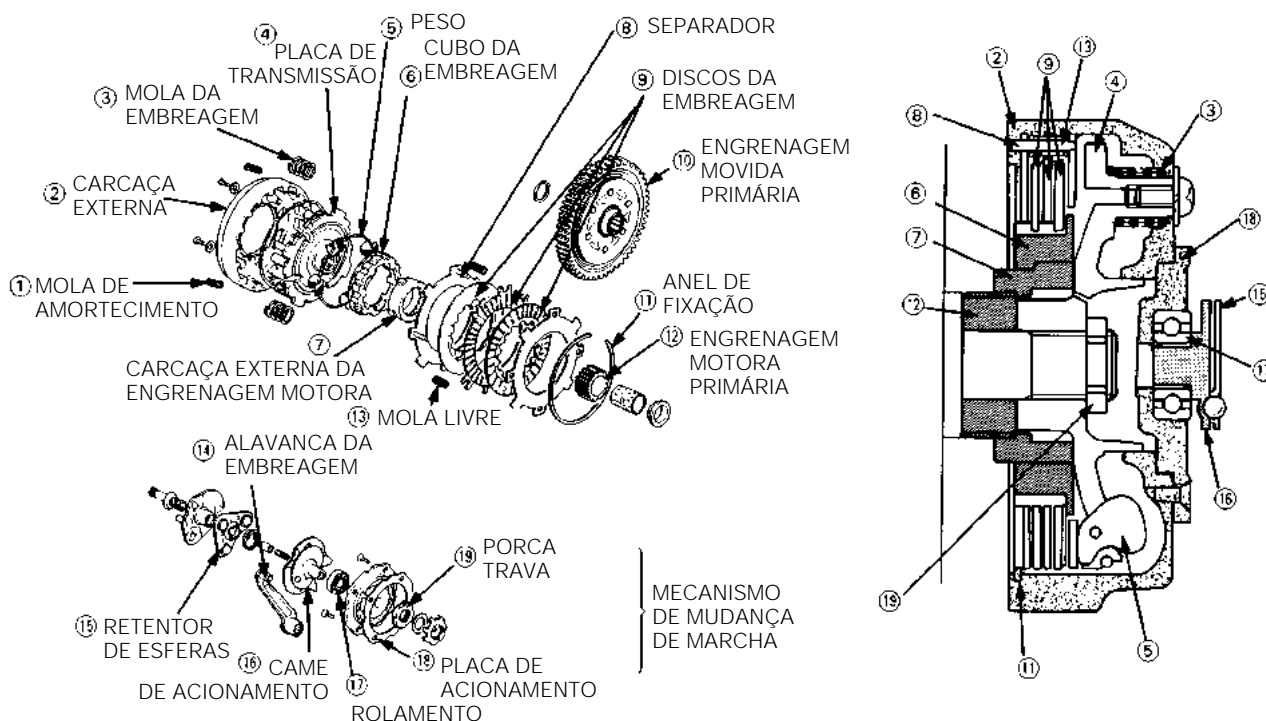


## EMFREAGEM CENTRÍFUGA MULTIDISCO BANHADA EM ÓLEO

A embreagem centrífuga consegue a conexão e desconexão da embreagem pela força centrífuga que é aplicada na embreagem quando ela gira através da árvore de manivelas. Com este mecanismo, o veículo não partirá em marcha lenta porque a força centrífuga é pequena e a embreagem permanece desacoplada. Entretanto, quando a rotação do motor aumenta, a embreagem será acoplada e o veículo poderá ser movido sem acionamento manual da embreagem. Quando a embreagem centrífuga estiver combinada com a transmissão, deverá ter um mecanismo independente para desacoplar a embreagem pelo movimento do pedal quando se muda a marcha. Desacoplando-se a embreagem provisoriamente ao efetuar a mudança de engrenagens elimina-se a pressão que é aplicada nas superfícies dentadas das engrenagens de transmissão, possibilitando um movimento suave das engrenagens, o que facilita a mudança de marcha.

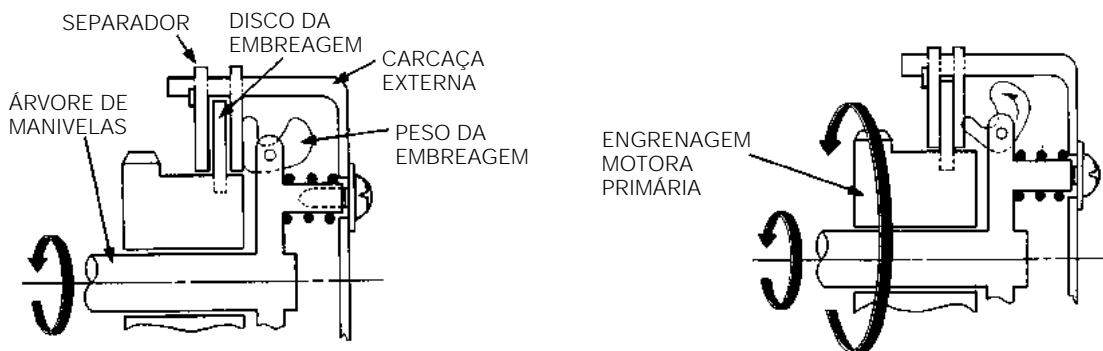
### TIPO A: EMFREAGEM DE CÂMBIO COMBINADA

As embreagens centrífuga e de câmbio são combinadas para serem montadas na árvore de manivelas.



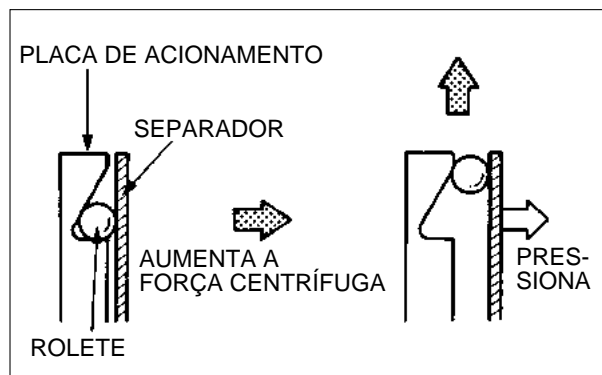
Em baixa rotação do motor, a força centrífuga aplicada ao peso da embreagem tem pequena intensidade. Com isso, o peso não se move e haverá folga entre os separadores e os discos da embreagem. A embreagem está desacoplada.

Quando aumenta a rotação do motor, a força centrífuga aplicada ao peso da embreagem aumenta. O peso move-se para fora e pressiona os separadores da embreagem. Portanto, os separadores e os discos são unidos, e a potência da árvore de manivelas é transmitida para a engrenagem impulsora primária.





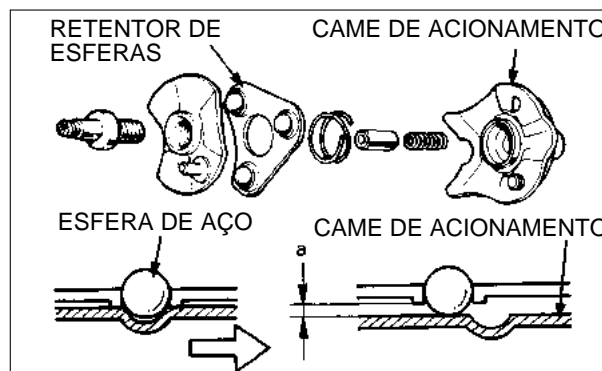
Em alguns casos, um rolete é usado em vez do peso da embreagem entre a placa de acionamento e o separador da embreagem. Nesse tipo de embreagem a força centrífuga muda o rolete para fora da placa de acionamento, exercendo pressão sobre os separadores da embreagem para acoplar a embreagem.



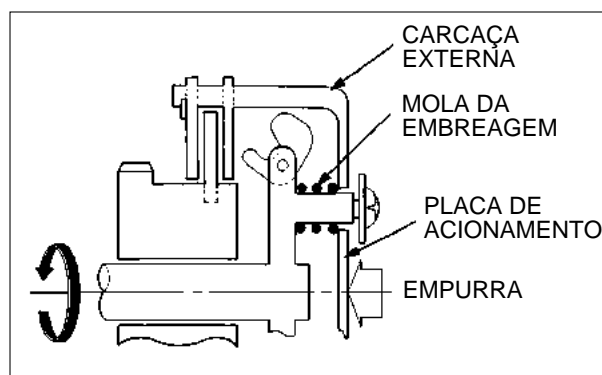
### POSICIONADOR DE MARCHAS

Quando o pedal de câmbio é acionado, a rotação do eixo de posicionamento de marcha faz girar o came de acionamento através da alavanca de embreagem.

Quando o came de acionamento gira, as posições das esferas do retentor de esferas e o came de acionamento são deslocados, fazendo com que o mesmo se levante como mostra a ilustração ao lado, pressionando o platô de pressão.

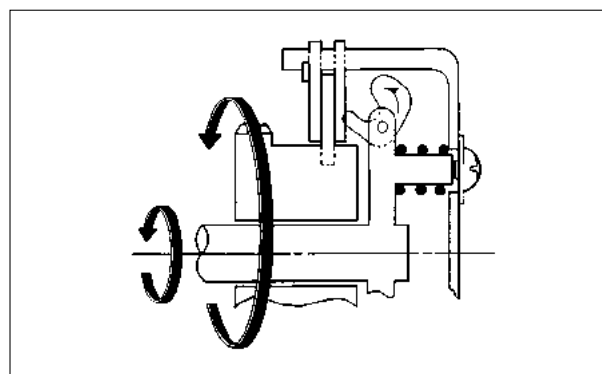


Quando o pedal é solto, depois de terminar a mudança de marcha, o came de acionamento volta à posição original. Quando a carcaça externa da embreagem retornar à posição original pela tensão da mola da embreagem, o disco e o separador se unirão novamente e a embreagem será acoplada.



Quando o platô é pressionado, a carcaça externa da embreagem comprime a mola e toda a carcaça externa da embreagem é empurrada para dentro.

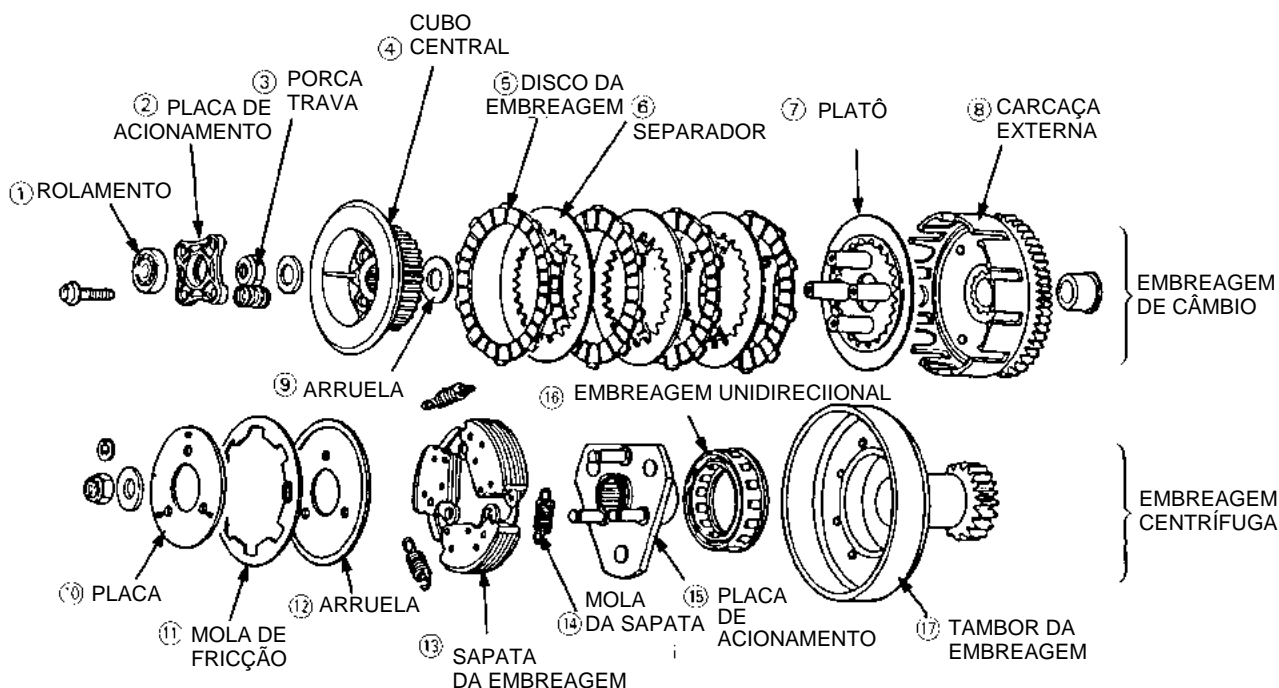
Nesse momento, mesmo que o peso da embreagem esteja estreitamente junto aos discos e aos separadores, haverá folga entre os discos e os separadores devido ao movimento da carcaça externa da embreagem, e a embreagem ficará desacoplada.





## TIPO B: EMBREAGEM DE CÂMBIO SEPARADA

A embreagem centrífuga e a embreagem do câmbio são separadas para aumentar a capacidade da embreagem em comparação com o tipo combinado que está descrito nas páginas anteriores. Com uma diferença em comparação com o tipo mencionado na página anterior, a embreagem centrífuga tem um mecanismo pelo qual a sapata da embreagem fixada na árvore de manivelas se expande para fora pela força centrífuga, sendo comprimida contra a superfície interna do tambor da embreagem, permitindo a transmissão de potência. Este mecanismo é semelhante a um freio a tambor. A embreagem de câmbio é fixada na árvore de transmissão principal, como a embreagem manual. O trabalho de engate e desengate também é igual à embreagem manual. O mecanismo de mudança de marcha é o mesmo do tipo combinado descrito na página anterior.



## PRINCÍPIOS DE FUNCIONAMENTO

- Operação centrífuga: consulte o item transmissão automática por correia.
- Mecanismo de acionamento do sistema de câmbio: consulte o item embreagem centrífuga multidisco banhado em óleo (Tipo A).
- Mecanismo de embreagem do sistema de câmbio: consulte o item embreagem centrífuga multidisco banhado em óleo (Tipo A).

## INSPEÇÃO DA EMBREGEM

### DESMONTAGEM/INSPEÇÃO DO ACIONADOR DA EMBREGEM

#### (Tipo A e parte do Tipo B)

Retire a tampa da carcaça do motor (veja o Manual do Modelo Específico).

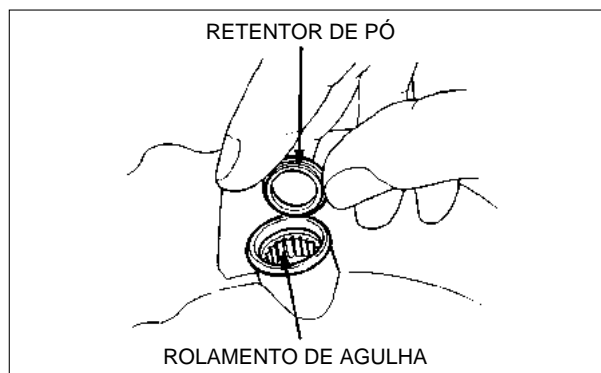
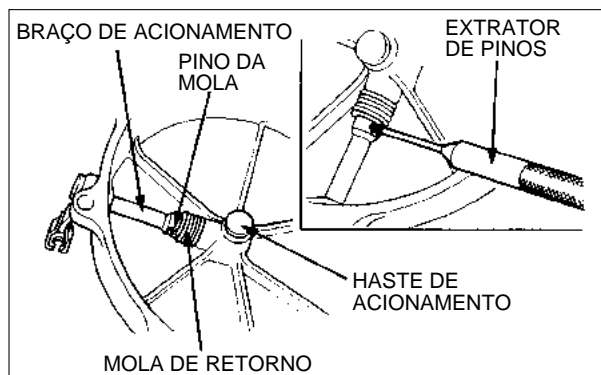
Retire a haste de acionamento e a mola de retorno.

Se é usado o pino elástico, retire o pino com um extrator de pinos.

Retire o eixo de acionamento da tampa lateral do motor.

Remova os seguintes itens:

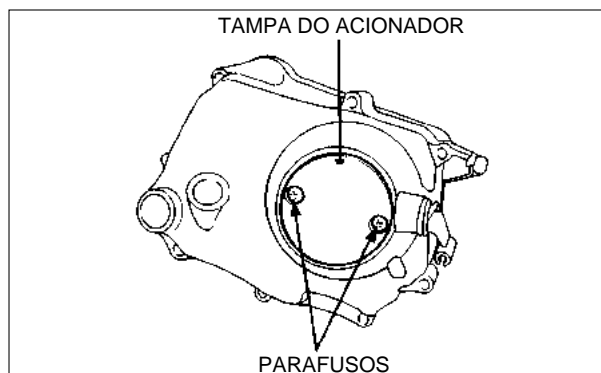
- Pino de encosto e braço de acionamento
- Parafuso e placa de fixação
- Placa de acionamento e haste de acionamento.



#### (Tipo D)

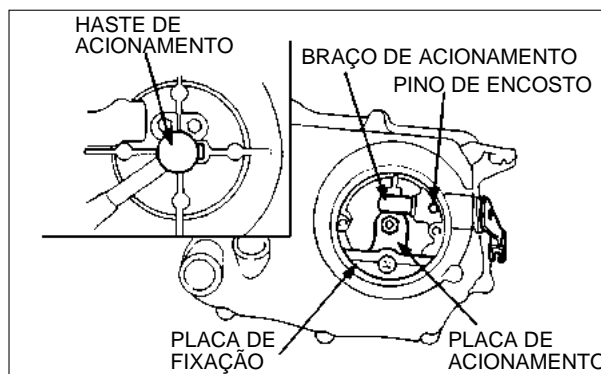
Retire a tampa direita do motor (consulte o Manual do Modelo Específico).

Remova os parafusos e a tampa do acionador.



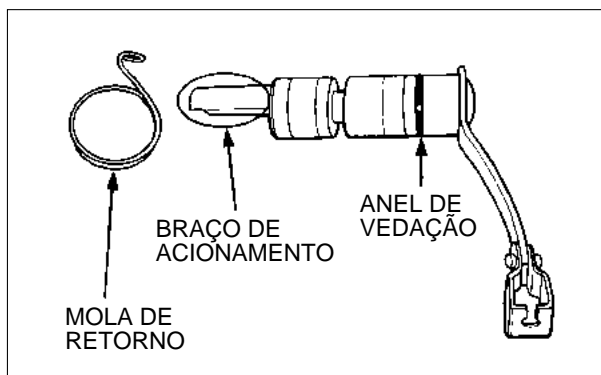
Verifique os seguintes pontos:

- Se a haste de acionamento está empenada
- Se o rolamento de agulhas está com folga ou danos
- Se há danos no retentor de pó
- Se há danos ou falta de tensão na mola de retorno



Verifique os seguintes pontos:

- Braço de acionamento empenado
- Se há perda de tensão na mola de retorno
- Se está danificado o anel de vedação
- Se há desgaste anormal ou dano na superfície de deslizamento do braço de acionamento.



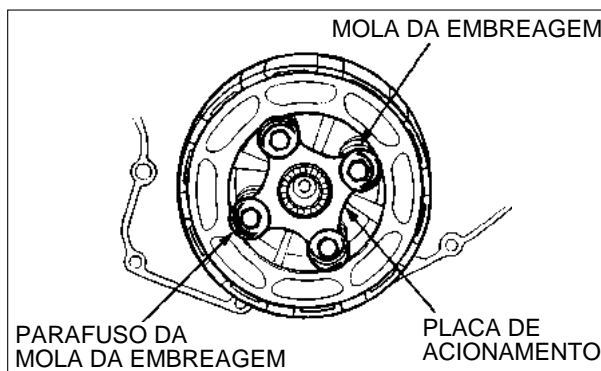
## REMOÇÃO/DESMONTAGEM DA EMBREAGEM

### (Tipo A)

Desaperte os parafusos das molas da embreagem na seqüência cruzada em 2 ou 3 etapas.

Remova os parafusos das molas da embreagem, a placa de acionamento e as molas da embreagem.

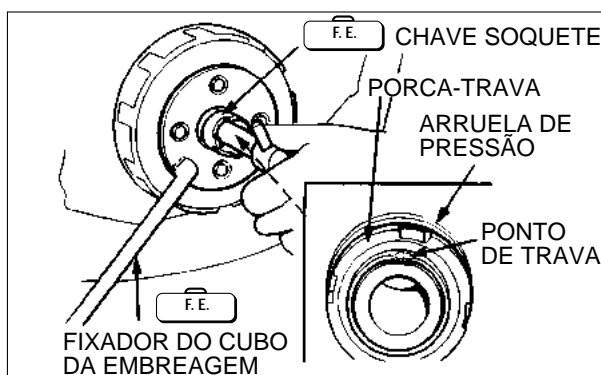
Se a embreagem estiver fixada com uma contraporca com a trava, destrave a porca.



Retire a contraporca e a arruela de pressão, usando a ferramenta especial.

Se for utilizado um anel elástico:

Remova o anel elástico e o conjunto da embreagem.



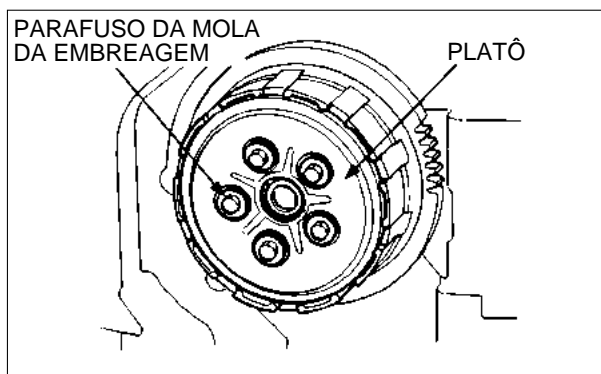
### (Tipo B)

Solte os parafusos da mola da embreagem em seqüência cruzada em 2 ou 3 etapas.

Retire os parafusos das molas da embreagem, o platô de pressão e as molas da embreagem.

### NOTA

Embregens hidráulicas: Para proteger o sistema de embreagem contra a contaminação, pressione lentamente a alavanca da embreagem imediatamente após retirar o platô de pressão; em seguida, amarre a alavanca na manopla do guidão.



## EMBREAGEM

Remova a haste de acionamento, a vareta, os discos e os separadores da embreagem.

### NOTA

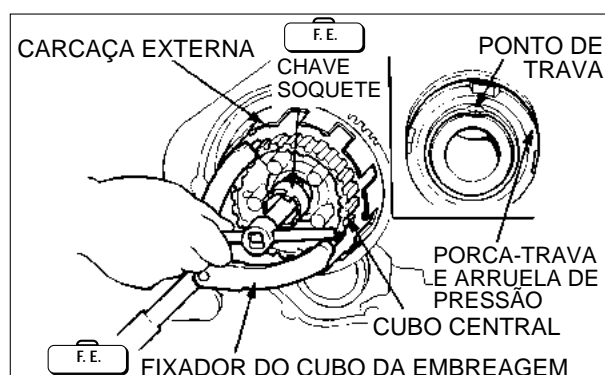
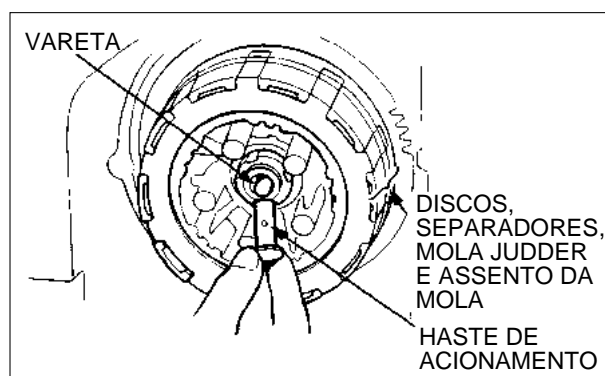
Alguns modelos dispõem de uma esfera de aço entre a haste de acionamento e a vareta.

Remova a mola Judder e o assento da mola se estiverem instalados.

Se a contraporca estiver travada na árvore de transmissão, des-trave a contraporca e remova-a.

Remova a arruela de trava.

Remova o cubo central da embreagem e a carcaça externa da embreagem.



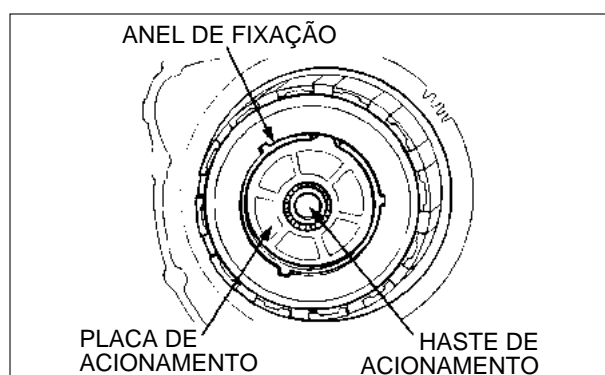
### (Tipo C)

Retire o anel de ajuste, a placa de acionamento, a haste de acionamento e o rolamento.

Pressione lentamente a alavanca da embreagem imediatamente após a remoção da placa de acionamento da embreagem e amarre a alavanca na manopla do guidão.

### ATENÇÃO

O ar ambiental pode contaminar e danificar o sistema de embreagem.

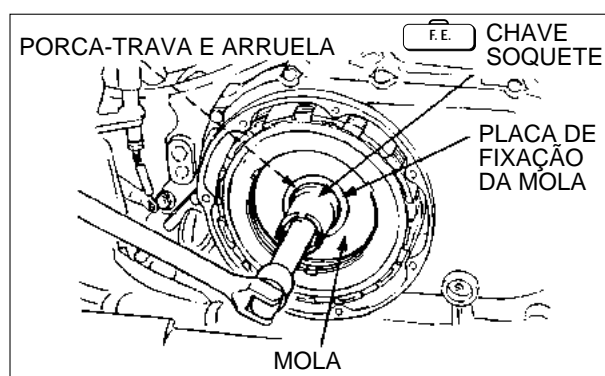


Coloque a transmissão na última marcha e acione o freio traseiro. Remova a contraporca.

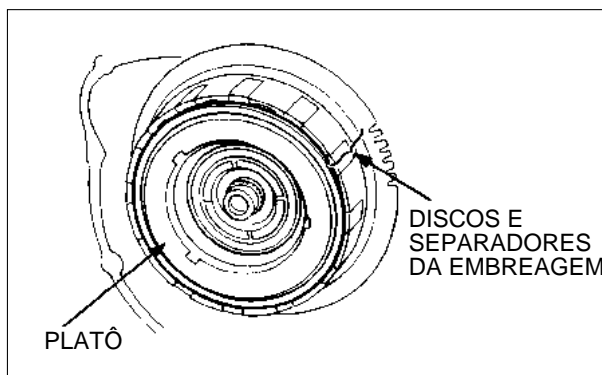
### NOTA

Se o motor não estiver instalado no chassi, coloque a transmissão na última marcha e fixe a engrenagem motora, usando o suporte universal.

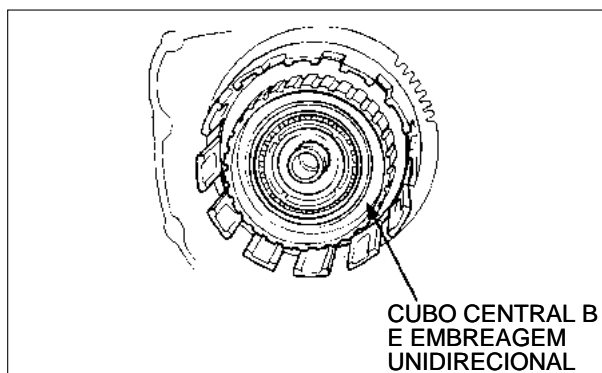
Remova a arruela de trava, a placa de fixação da mola, a embreagem e as arruelas.



Remova o platô de pressão, os separadores e os discos da embreagem.

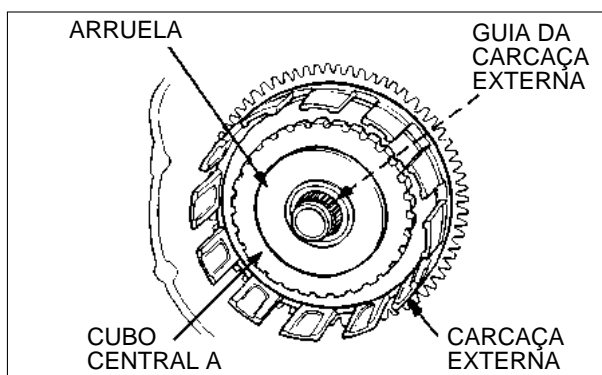


Remova o cubo central B da embreagem e a embreagem unidirecional como um conjunto.



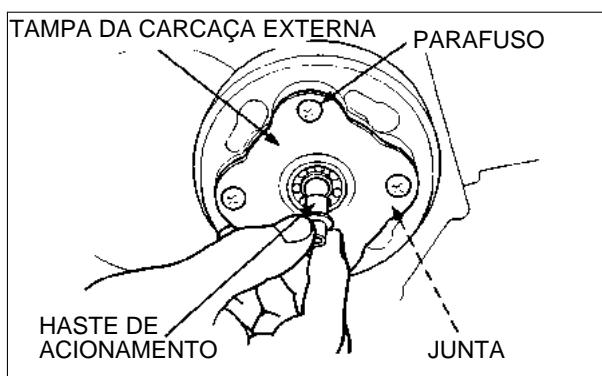
Remova o cubo central A da embreagem, a arruela e a carcaça externa da embreagem.

Remova a guia da carcaça externa da embreagem.

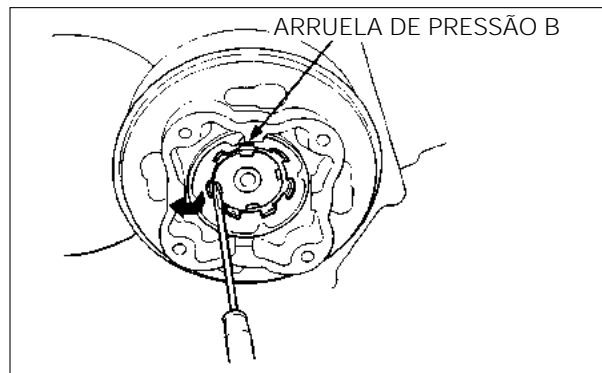


**(Tipo D)**

Remova a haste de acionamento, a mola e a guia de óleo. Remova os parafusos, a tampa da carcaça externa da embreagem e a junta.



Remova a lingüeta da arruela de pressão.



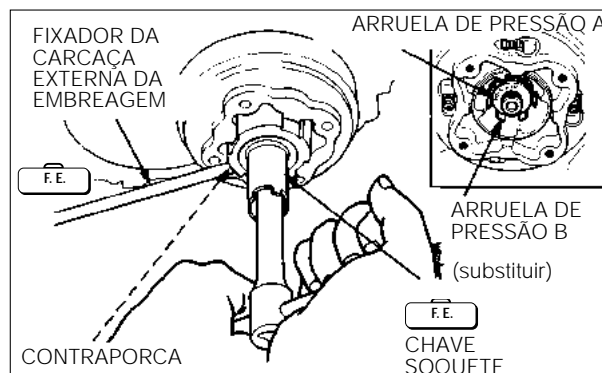
Fixe a carcaça externa da embreagem, utilizando um fixador da carcaça externa da embreagem.

Remova a contraporca com a chave soquete.

Remova as arruelas de pressão A e B e substitua a arruela B.

**NOTA**

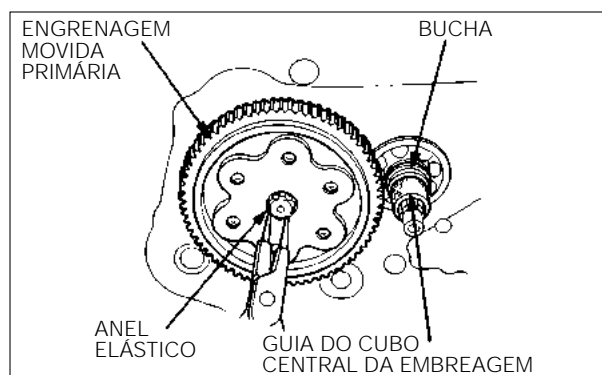
Substitua a arruela B sempre que essa arruela for retirada.



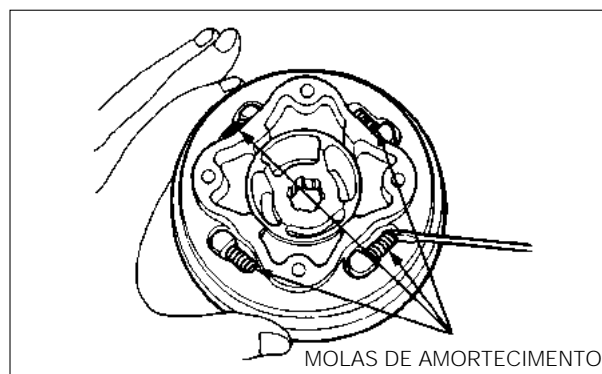
Remova o conjunto da embreagem da árvore de manivela.

Remova o anel elástico e a engrenagem movida primária, da árvore de transmissão principal.

Remova a guia do cubo central da embreagem e a bucha da árvore de manivelas.

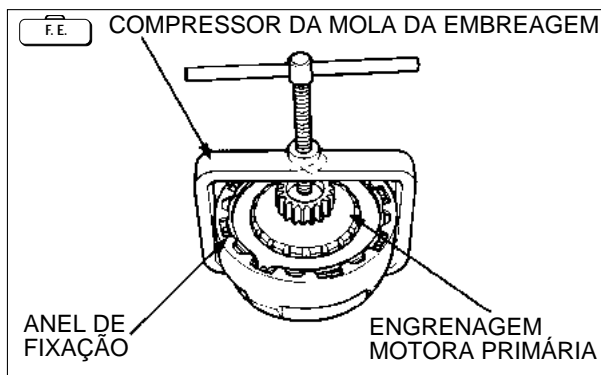


Remova as molas de amortecimento da carcaça externa da embreagem.



Instale a engrenagem motora primária no conjunto da embreagem e comprima as molas da embreagem, utilizando o compressor de molas de embreagem e, em seguida, remova o anel de fixação.

Solte e remova a ferramenta e, em seguida, desmonte a embreagem.



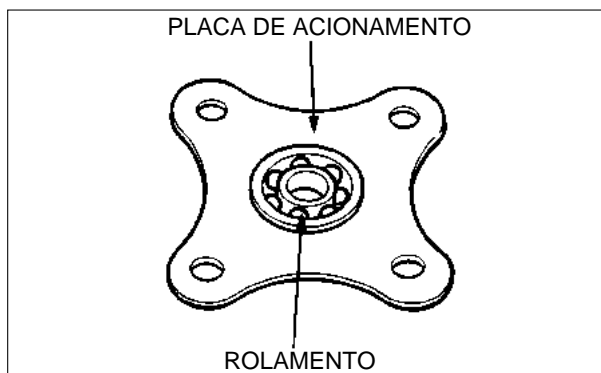
## INSPEÇÃO DA EMBREAGEM

### Rolamento da placa de acionamento (Tipo A, B, C e D)

Na pista interna do rolamento da placa de acionamento é exercida uma carga pela haste de acionamento no momento em que a embreagem é desacoplada. Portanto, danos na pista interna do rolamento afetam o funcionamento da embreagem.

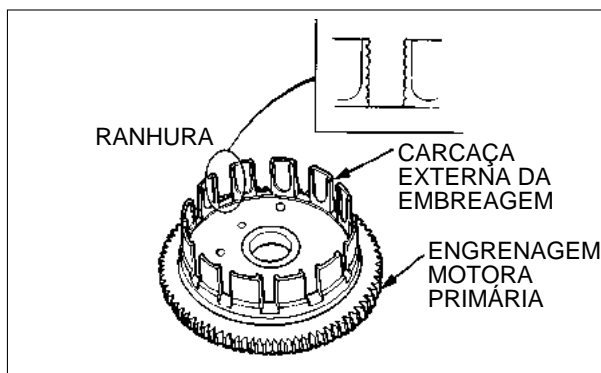
Gire a pista interna do rolamento com os dedos e verifique se o rolamento gira suave e silenciosamente sem folga.

Verifique também se a pista externa está fixada firmemente na placa de acionamento.



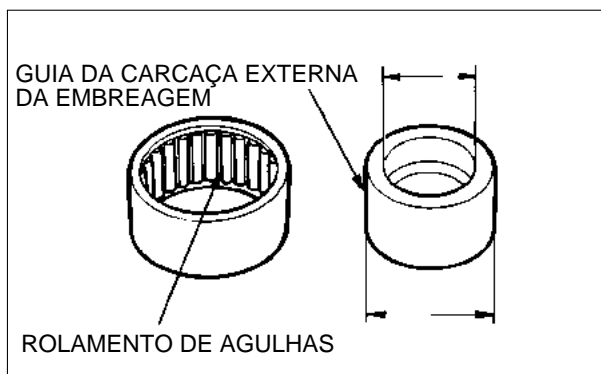
### Carcaça externa da embreagem (Tipo A, B, C e D)

- Substitua a engrenagem movida primária se os dentes estiverem gastos ou danificados.
- Examine as ranhuras da carcaça externa da embreagem para ver se há sulcos, danos ou desgaste dos discos da embreagem. Substitua-os se for necessário.



### Guia de carcaça externa da embreagem, rolamento de agulhas (Tipo A, B e C)

- Meça o diâmetro interno e/ou diâmetro externo da guia da carcaça externa da embreagem. Substitua a guia se o valor exceder o limite de uso.
- Substitua o rolamento de agulhas se houver dano ou desgaste excessivo.

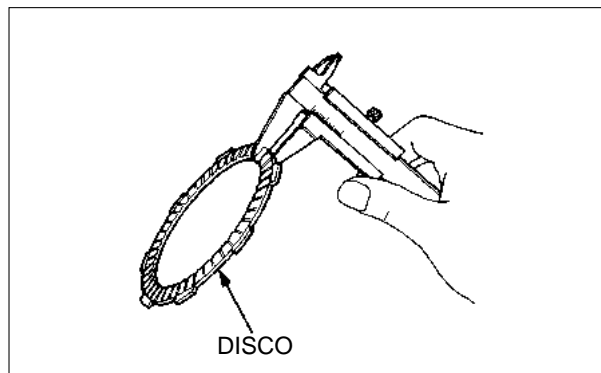


**Disco de embreagem (Tipo A, B, C e D)**

- Substitua os discos da embreagem se houver riscos ou descoloração.
- Meça a espessura dos discos e substitua-os se o desgaste exceder o limite de uso.

**NOTA**

Substitua os discos de embreagem e os separadores como um conjunto.

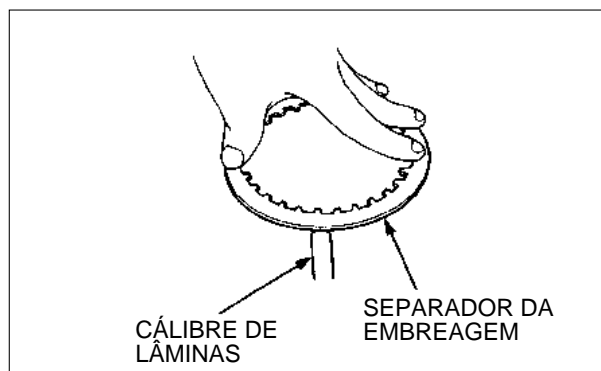


**Separador da embreagem (Tipo A, B, C e D)**

- Substitua os separadores da embreagem se houver empenamento ou descoloração.
- Verifique se o separador apresenta empenamento na superfície, utilizando um calibre de lâminas; substitua-o se o empenamento exceder o limite de uso.

**NOTA**

Os separadores empenados impedem que a embreagem possa desacoplar-se adequadamente.

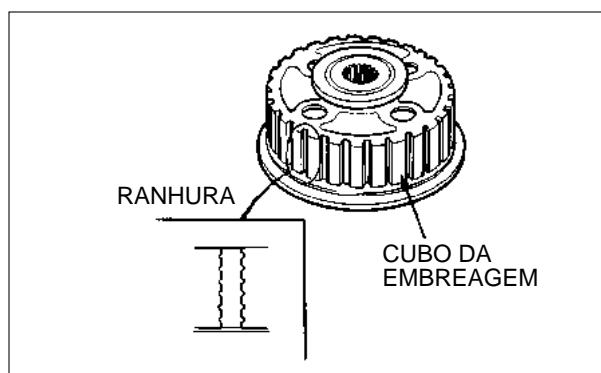


**Cubo da embreagem**

Substitua o cubo da embreagem se houver riscos ou sinais de desgaste anormal na ranhura causados pelos separadores da embreagem.

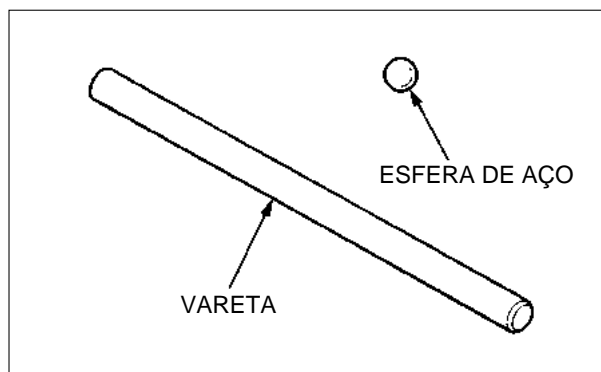
**NOTA**

O cubo da embreagem danificado causa ruídos no motor.



**Vareta de acionamento (Tipo B e C)**

Substitua a vareta se estiver empenada ou danificada. Se houver uma esfera de aço entre a haste de acionamento e a vareta, verifique se a esfera está gasta ou danificada; substitua a esfera se for necessário.



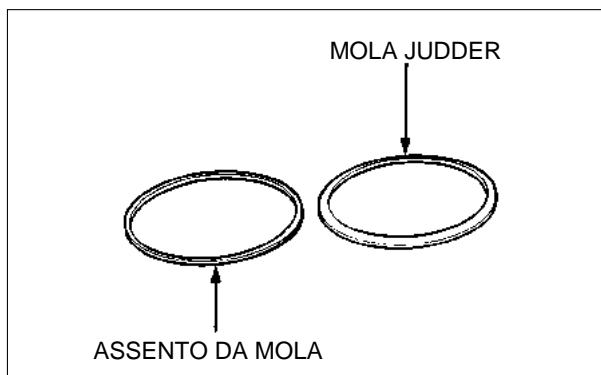


**Mola judder, assento da mola  
(Tipo A e B)**

Verifique a mola Judder e o assento da mola. Se houver deformação, empenamento ou outros danos, substitua-os.

O assento da mola danificado ou empenado causará pressão irregular na mola Judder.

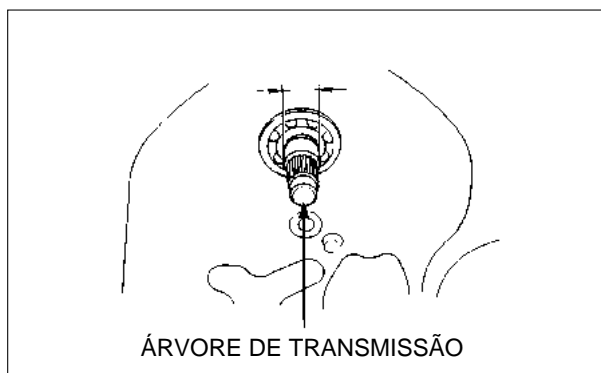
A mola Judder danificada também causa mau contato entre os discos e as placas separadoras ou contato irregular do disco com a placa.



**Árvore de transmissão  
(Tipo A, B e C)**

Meça o diâmetro externo da árvore de transmissão na superfície deslizante se a guia da carcaça externa da embreagem gira na árvore de transmissão.

Substitua a árvore de transmissão se o desgaste exceder o limite de uso.

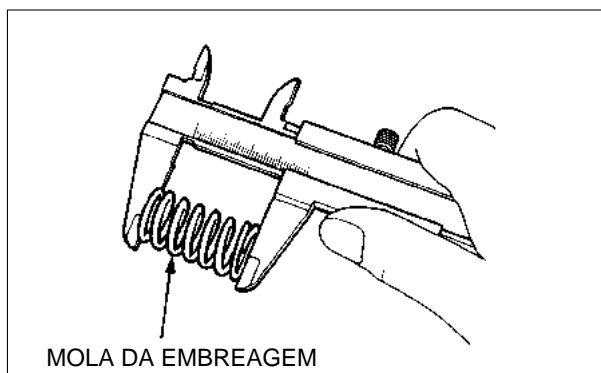


**Mola de embreagem  
(Tipo A, B e D)**

Meça o comprimento livre das molas da embreagem; substitua-as se o valor não estiver dentro do limite de uso.

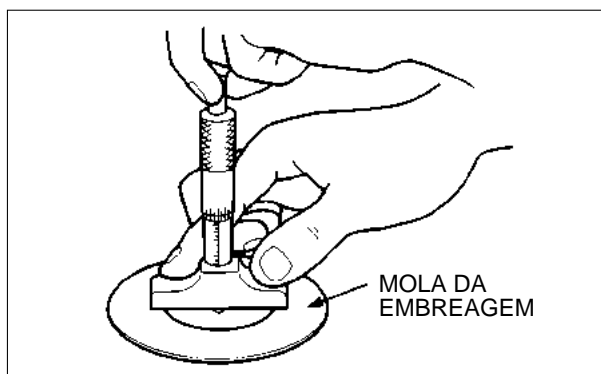
**NOTA**

- Se o veículo foi utilizado por muito tempo, o comprimento livre da mola da embreagem será menor porque as molas da embreagem estão comprimidas enquanto a embreagem está desacoplada.
- Substitua as molas da embreagem em conjunto, de maneira que os discos toquem uniformemente nos separadores da embreagem.



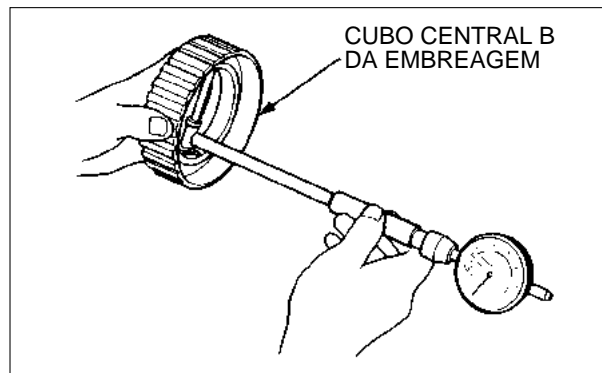
**Mola da embreagem  
(Tipo C)**

Meça a altura livre da mola da embreagem; substitua-a se a medida for inferior ao limite de uso.

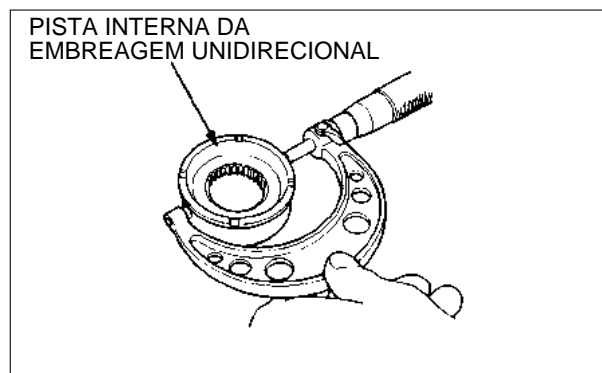


**Embreagem unidirecional**

- Verifique a superfície interna do cubo B da embreagem. Se houver desgaste anormal ou dano substitua-o.
- Meça o diâmetro interno do cubo B da embreagem. Substitua-o se o valor exceder o limite de uso.



- Verifique se há desgaste anormal na superfície externa da pista interna da embreagem unidirecional. Substitua-a se for necessário.
- Meça o diâmetro externo da pista interna da embreagem unidirecional. Substitua-a se o desgaste exceder o limite de uso.

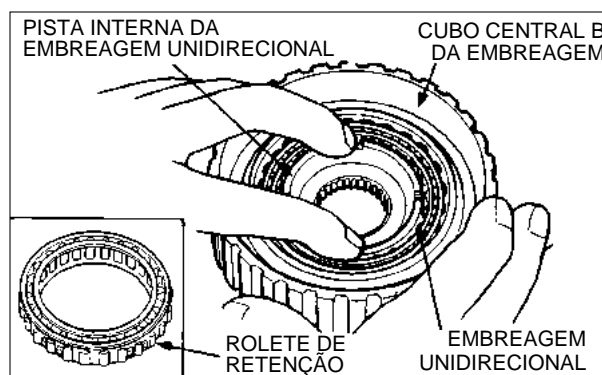


- Verifique se há danos ou desgaste excessivo nos roletes da embreagem unidirecional. Substitua-a se for necessário.

Monte a embreagem unidirecional como segue:

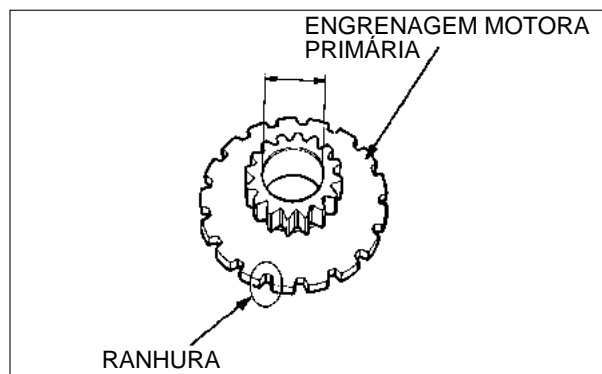
- Instale os roletes de retenção no cubo central B da embreagem, com o lado flangeado voltado para cima.
- Instale a pista interna na embreagem unidirecional, girando-a no sentido especificado, com as ranhuras voltadas para cima.

Segure a pista da embreagem unidirecional e gire o cubo central B, como mostra a ilustração ao lado, e verifique se o cubo da embreagem gira somente no sentido especificado e não no sentido oposto. Substitua a embreagem unidirecional se o cubo da embreagem girar em ambos os sentidos.



**Engrenagem primária de acionamento (Tipo D)**

- Verifique as ranhuras da engrenagem motora. Se houver sinais de desgaste causado pelos separadores da embreagem, substitua-a.
- Meça o diâmetro interno da engrenagem motora primária. Substitua-a se o valor exceder o limite de uso.

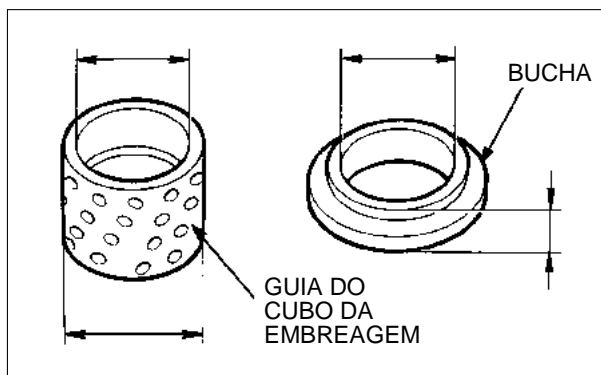


**Guia do cubo da embreagem, bucha (Tipo D)**

- Meça o diâmetro interno e/ou diâmetro externo da guia do cubo da embreagem na superfície de deslizamento.

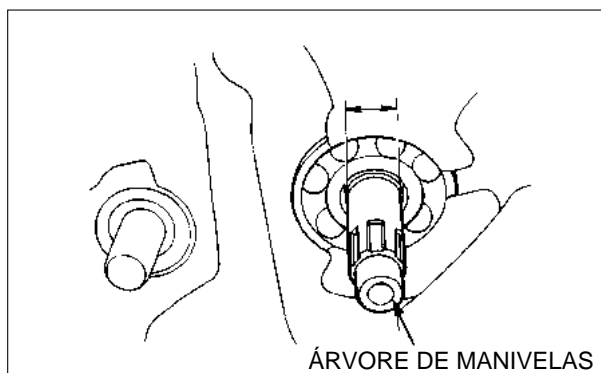
Substitua a guia se exceder o limite de uso.

- Meça o diâmetro interno e/ou a altura da bucha. Substitua-a se exceder o limite de uso.



**Árvore de manivelas (Tipo D)**

Meça o diâmetro externo da árvore de manivelas na superfície deslizante da guia do cubo da embreagem e substitua a árvore de manivelas se exceder o limite de uso.



**MONTAGEM DA EMBREGEM**

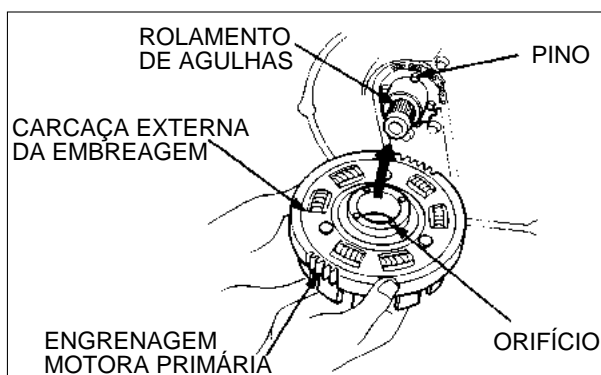
**(Tipo A)**

Instale o rolamento de agulhas ou a guia da carcaça externa da embreagem na árvore primária.

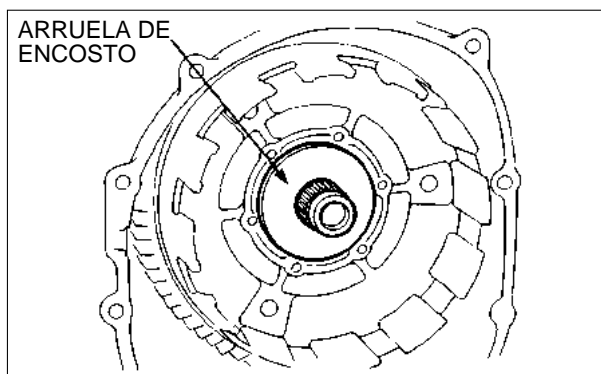
Instale a carcaça externa da embreagem na árvore primária.

**NOTA**

- Se a engrenagem motora da bomba estiver instalada na árvore primária, alinhe os orifícios da carcaça externa da embreagem com os pinos da engrenagem motora da bomba de óleo.
- Se a engrenagem motora primária estiver equipada com o sistema de eliminação de folga entre os dentes, instale a carcaça externa da embreagem na árvore primária e mova ao mesmo tempo a engrenagem secundária para alinhar os dentes das duas engrenagens, utilizando uma chave de fenda. Tome cuidado para não danificar os dentes da embreagem.

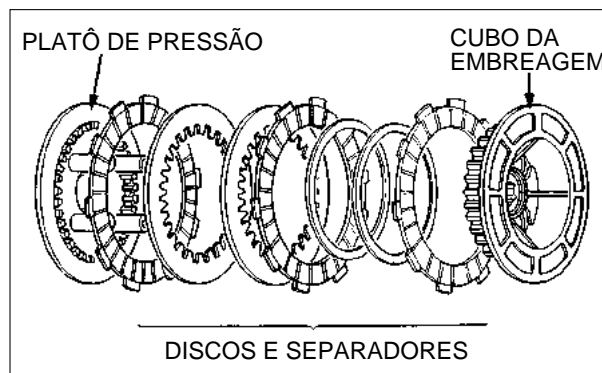


Instale a arruela de encosto (se ela for utilizada).



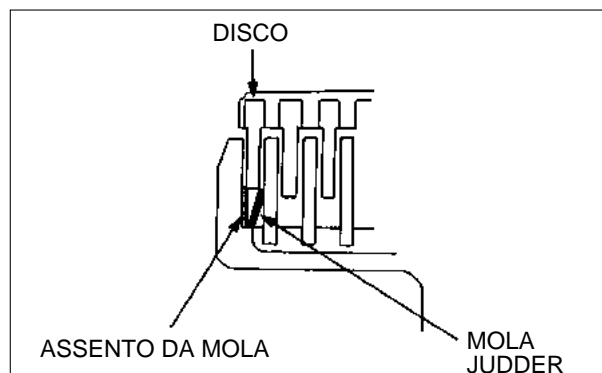
Lubrifique os discos e os separadores com óleo limpo.

Instale o platô de pressão, os discos, os separadores e o cubo da embreagem na árvore primária na ordem mostrada na ilustração ao lado. Se utilizar uma mola Judder, instale a mola e o assento da mola, como mostra a ilustração abaixo.

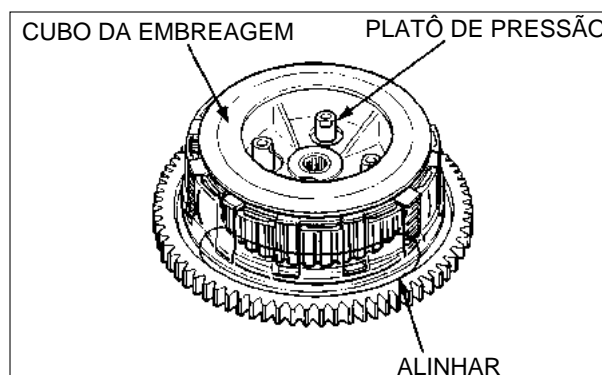


**NOTA**

- O disco que é instalado contra a mola Judder tem um diâmetro interno maior do que os outros discos.
- Se as ranhuras do cubo da embreagem não puderem ser alinhadas com as ranhuras da árvore primária durante a instalação, mude a transmissão para qualquer marcha e gire a roda traseira para facilitar a instalação.



Certifique-se de que o cubo da embreagem está instalado corretamente. As ranhuras do cubo da embreagem devem estar alinhadas com as lingüetas do platô de pressão.



Se a embreagem é fixada com contraporca:

Instale a arruela de trava na árvore primária com a marca "OUTSIDE" voltada para fora.

Se não houver nenhuma marca, instale a arruela de trava com o lado convexo voltado para fora.

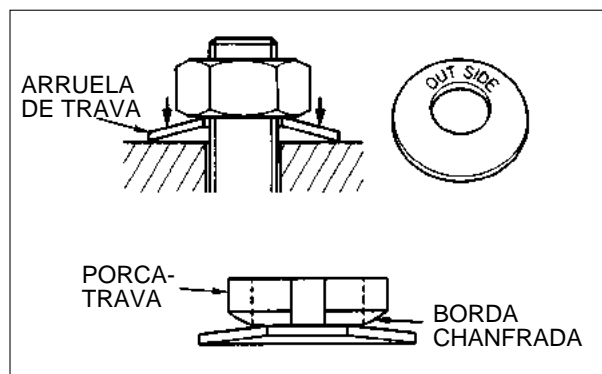
Instale e aperte a porca-trava de acordo com o torque especificado.

**NOTA**

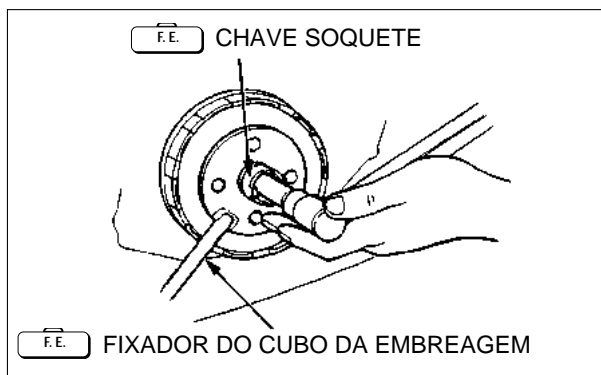
Instale a porca-trava com o lado chanfrado voltado para dentro, se a borda estiver chanfrada.

- Se utilizar o anel de pressão:

Fixe o anel de pressão na ranhura da árvore primária com o lado chanfrado voltado para dentro. Gire o anel de pressão para certificar-se de que está assentado na ranhura.



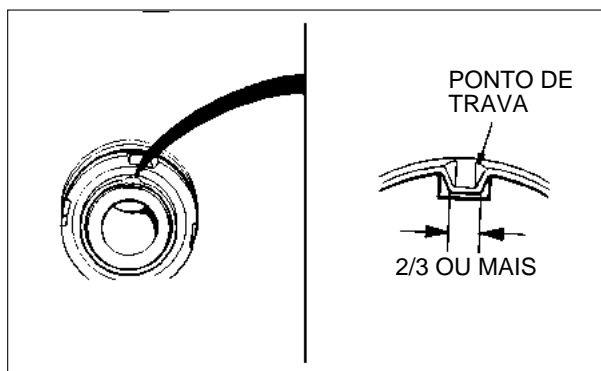
Aperte a porca-trava de acordo com o torque especificado, usando uma ferramenta especial.



Quando utiliza uma contraporca com lingüeta: Trave a porca na árvore principal.

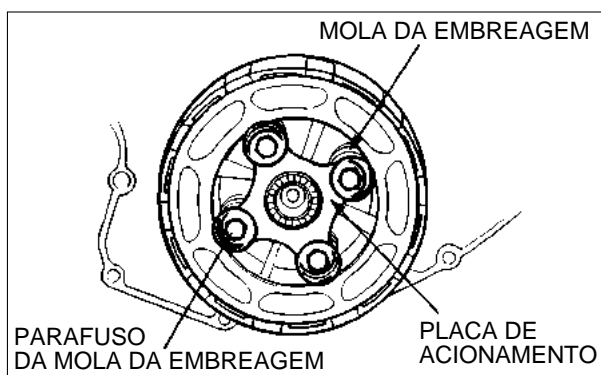
**NOTA**

- Substitua a contraporca com lingüeta se a área de trava anterior da porca estiver alinhada com a ranhura da árvore após apertar a porca até o torque especificado.
- Tome cuidado para não danificar a árvore ao travar a contraporca.
- Certifique-se de que a lingüeta da porca ocupa pelo menos 2/3 da ranhura da árvore primária.



Instale o rolamento na placa de acionamento; em seguida, instale as molas da embreagem e a placa de acionamento.

Instale os parafusos da mola da embreagem e aperte-os em seqüência cruzada em 2 ou 3 passos.



**(Tipo B)**

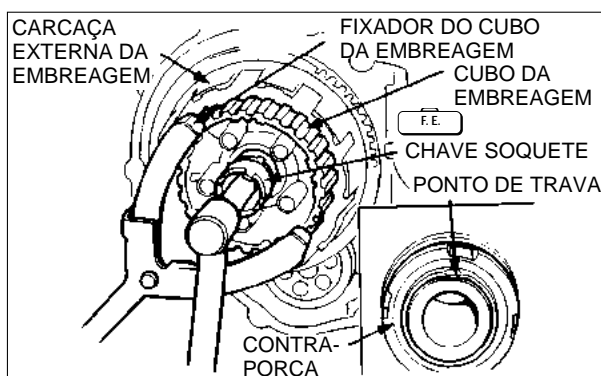
Instale a guia da carcaça externa da embreagem, o rolamento de agulhas e a carcaça externa da embreagem (consulte a página 11-19).

Instale o cubo da embreagem.

Instale a arruela de trava e a contraporca (consulte a página 11-20).

Aperte a contraporca, usando a ferramenta especial para fixar o cubo da embreagem.

Trave a contraporca se for necessário.



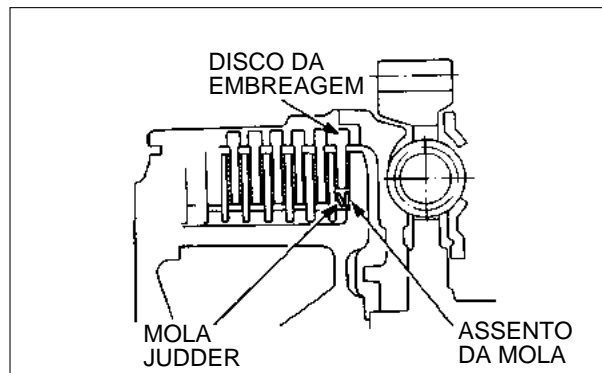
## EMBREAGEM

Lubrifique os separadores e os discos da embreagem com óleo limpo de motor.

Instale o assento da mola e a mola judder, os discos e os separadores da embreagem.

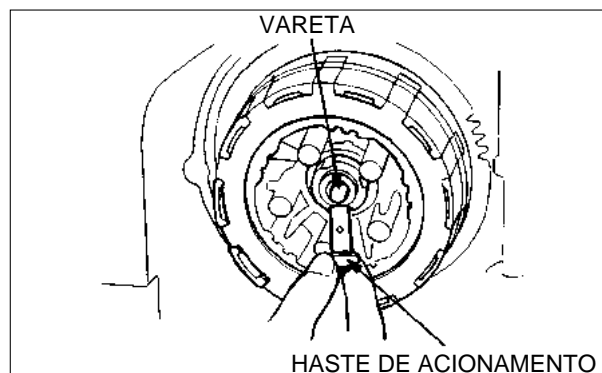
### NOTA

- A mola Judder e o assento da mola devem ser instalados conforme mostra a ilustração ao lado.
- O disco a ser instalado contra a mola Judder tem um diâmetro interno maior do que os outros discos.



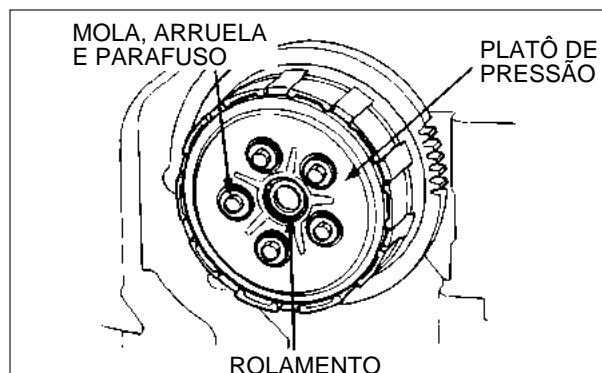
Lubrifique a vareta com graxa e instale-a na árvore primária.

Instale a haste de acionamento (e a esfera de aço, se for removida).



Instale o rolamento na placa de acionamento; depois instale as molas da embreagem, o platô de pressão, a(s) arruela(s) e os parafusos da mola da embreagem.

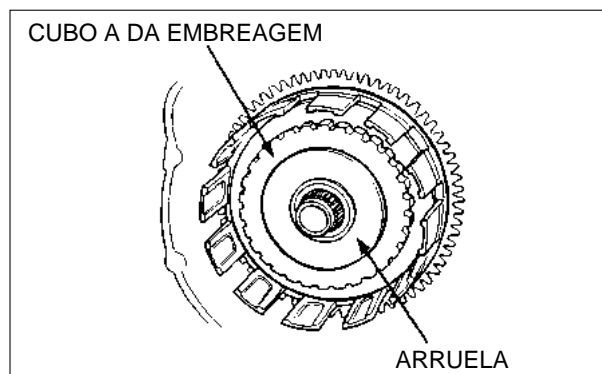
Aperte os parafusos da mola da embreagem.



### (Tipo C)

Instale a guia da carcaça externa da embreagem, o rolamento de agulhas e a carcaça externa da embreagem (consulte a página 11-19).

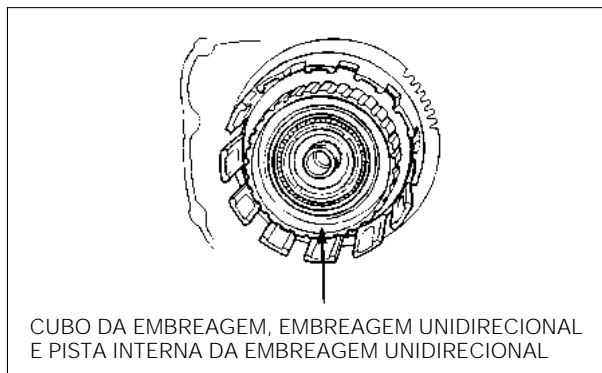
Instale o cubo A da embreagem e a arruela.



Instale o cubo B da embreagem, a embreagem unidirecional e a pista interna da embreagem unidirecional como um conjunto na carcaça externa da embreagem.

**NOTA**

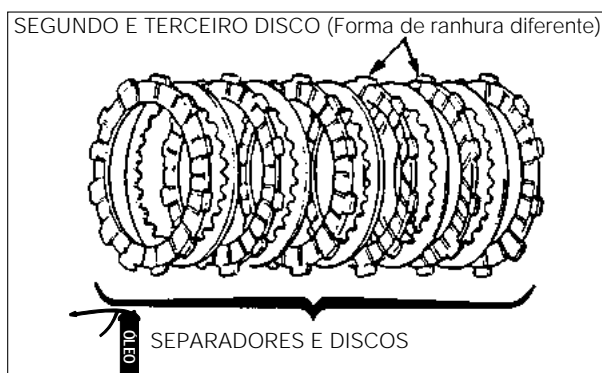
- Consulte a página 11-18 sobre a montagem da embreagem unidirecional.
- Verifique se a embreagem unidirecional foi instalada corretamente, girando o cubo B da embreagem. O cubo da embreagem deve girar somente no sentido especificado, livremente e não deve girar na direção oposta.



Lubrifique os separadores e discos da embreagem com óleo limpo de motor e instale os separadores e os discos na carcaça externa da embreagem e no cubo da embreagem.

**NOTA**

- Dois discos têm forma de ranhura diferente dos demais discos. Instale esses dois discos na SEGUNDA e TERCEIRA posição dos discos (a partir da árvore primária).
- Não movimente o cubo B da embreagem após a instalação dos discos e dos separadores da embreagem.

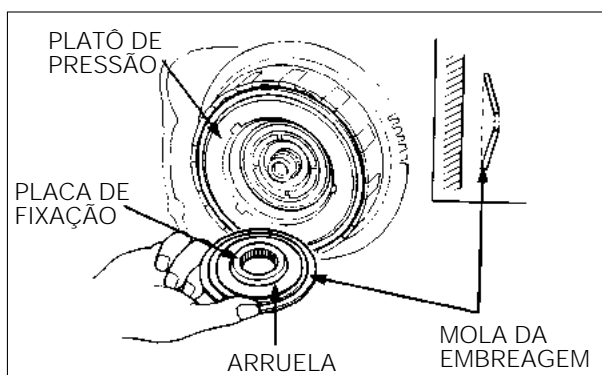


Instale o platô de pressão.

Instale as arruelas, a mola e a placa de fixação da embreagem.

**NOTA**

Instale a mola da embreagem com o lado côncavo voltado para dentro.

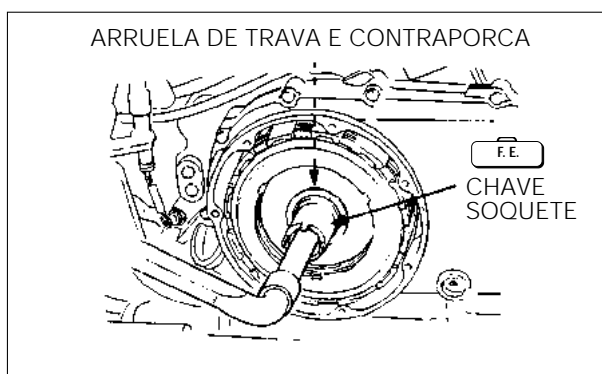


Instale a arruela de trava e a contraporca (consulte a página 11-20).

Coloque a transmissão na última marcha e aplique o freio traseiro. Depois, aperte a contraporca de acordo com o torque especificado.

**NOTA**

Se o motor não estiver instalado no chassi, coloque a transmissão na última marcha, fixe o pinhão com o fixador universal e aperte a contraporca.



## EMBREAGEM

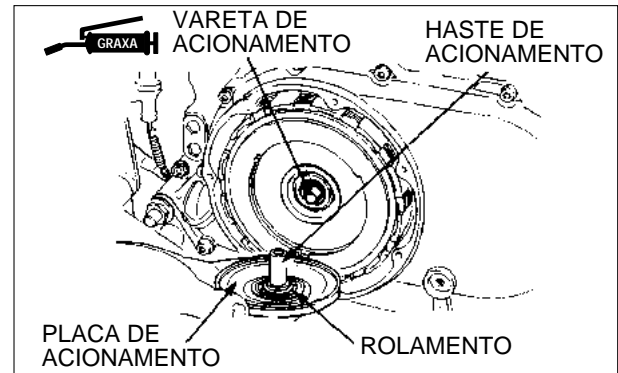
Lubrifique a vareta de acionamento com graxa e instale-a na árvore primária.

Instale a haste de acionamento.

Solte a alavanca da embreagem do guidão.

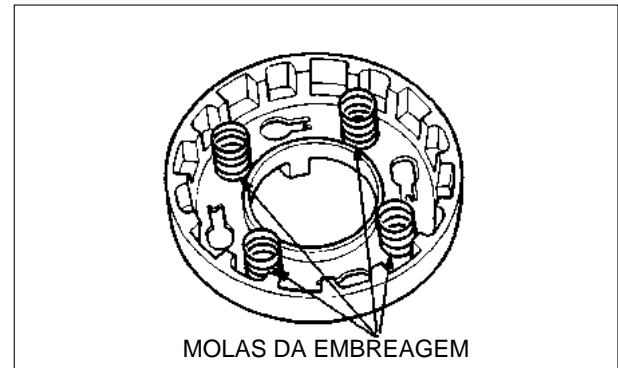
Instale o rolamento da placa de acionamento.

Instale a placa de acionamento e fixe-a com anel de fixação.



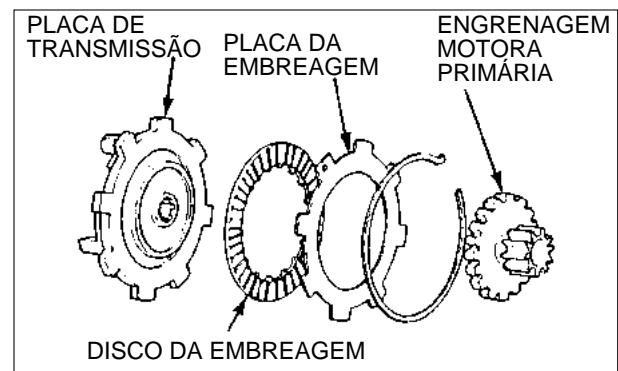
### (Tipo D)

Instale as molas na carcaça externa da embreagem.



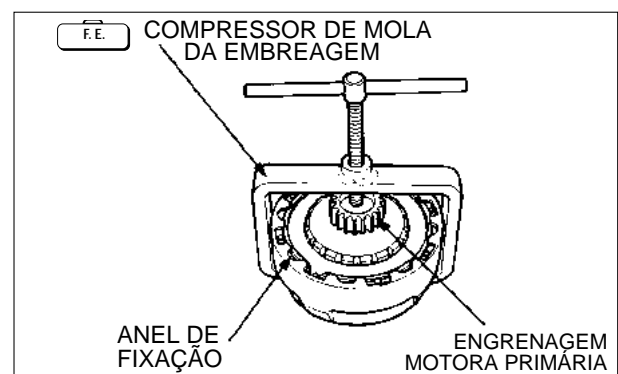
Monte a placa de transmissão na carcaça externa da embreagem.

Instale os discos da embreagem, os separadores e a engrenagem motora primária.



Comprima as molas com o compressor de molas; em seguida, instale o anel de fixação na ranhura da carcaça externa da embreagem.

Remova a ferramenta.



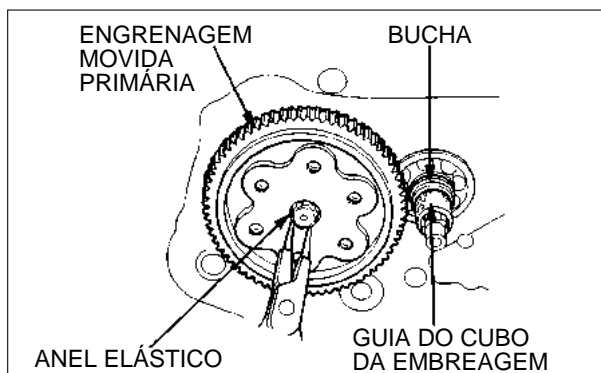


Instale as molas de amortecimento da embreagem.



Instale a bucha e a guia do cubo da embreagem na árvore de manivelas.

Instale a engrenagem movida primária na árvore primária e fixe-a com o anel elástico.



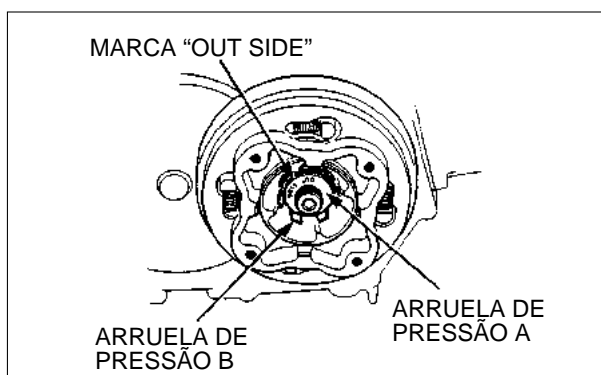
Instale o conjunto da embreagem na árvore de manivelas.

Instale a nova arruela de pressão B (arruela com lingüeta) na árvore primária.

**NOTA**

Troque a arruela de pressão B por uma arruela nova sempre que for removida.

Instale a arruela de pressão A com a marca "OUTSIDE" voltada para fora. Se não houver nenhuma marca, instale a arruela de pressão com o lado convexo voltado para fora.



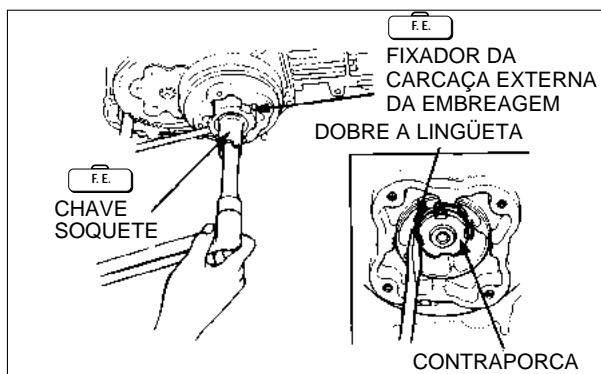
Instale a contraporca com a borda chanfrada voltada para dentro.

Fixe a carcaça externa da embreagem com um fixador especial e aperte a contraporca de acordo com o torque especificado.

Dobre a lingüeta da arruela de pressão B para dentro da ranhura da contraporca.

**NOTA**

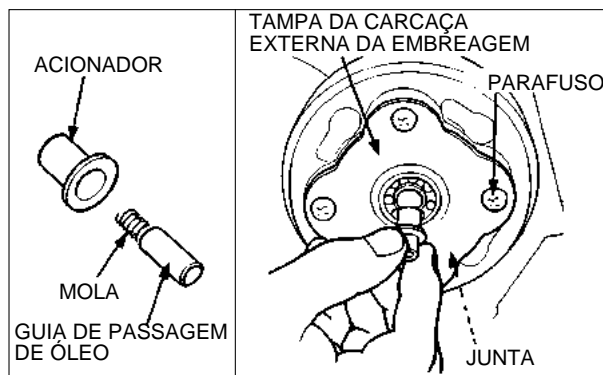
Se a lingüeta e a ranhura não estiverem alinhadas, gire a contraporca no sentido de aperto para alinhar. Não desaperte a porca para ajustar a lingüeta de trava.



Instale uma junta nova na carcaça externa da embreagem.

Instale a tampa da carcaça externa da embreagem e aperte os parafusos de fixação.

Instale o acionador, a mola e a guia de passagem de óleo no conjunto.



### MONTAGEM DO ACIONADOR DA EMBREGEM

#### (Tipo A e uma parte do Tipo B)

Aplique graxa ao braço de acionamento e no retentor de pó.

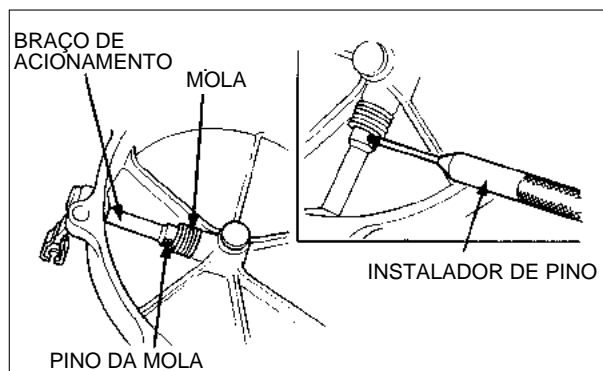
Instale o braço de acionamento e a mola de retorno.

Instale um novo pino de mola, usando o instalador do pino até que não interfira no movimento do braço de acionamento.

Ponha novamente a mola de retorno na posição correta.

Instale a haste de acionamento no furo do braço de acionamento.

Instale a tampa da carcaça do motor (consulte o Manual do Modelo Especifico).

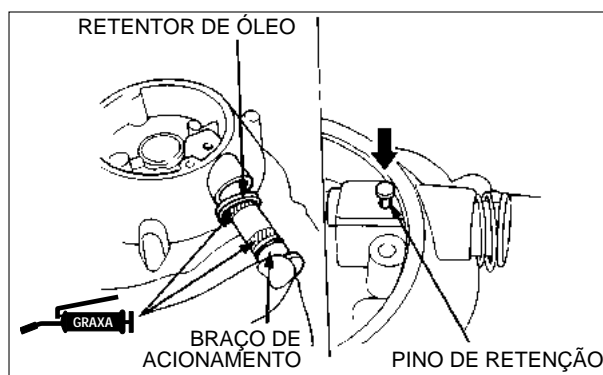


#### (Tipo D)

Aplique graxa ao braço de acionamento.

Substitua o anel de vedação por um novo e instale a mola de retorno e o braço de acionamento na tampa da carcaça do motor.

Instale o pino de retenção no orifício do pino da tampa da carcaça do motor.

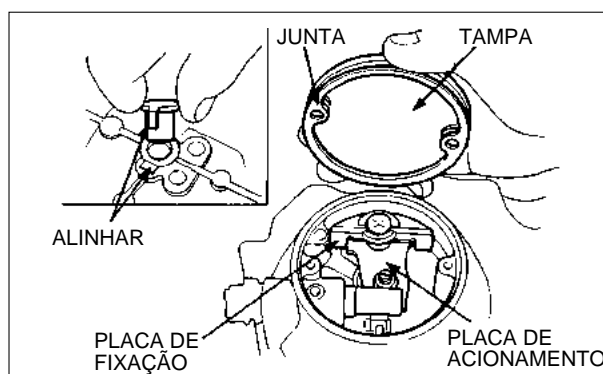


Instale a placa de acionamento e a placa de fixação, aperte o parafuso.

Instale a haste de acionamento, alinhando o ressalto da haste de acionamento com a ranhura da tampa da carcaça do motor.

Instale uma junta nova e a tampa do acionador da embreagem. Aperte os parafusos.

Instale a tampa da carcaça do motor (consulte o Manual do Modelo Especifico).



## SISTEMA DE EMBREAGEM HIDRÁULICA

### SUBSTITUIÇÃO DE FLUIDO

Antes de retirar a tampa do reservatório gire o guidão até que o reservatório fique nivelado. Coloque um pano sobre as peças pintadas, de plástico ou de borracha sempre que efetuar manutenção no sistema. Retire a tampa do reservatório, a tampa do diafragma e o diafragma.

#### ATENÇÃO

**Os respingos de fluido danificam as peças pintadas, de plástico ou de borracha.**

Conecte a mangueira à válvula de sangria. Desaperte a válvula de sangria e bombeie a alavanca da embreagem.

Pare de operar a alavanca quando não sair mais nenhum fluido pela válvula de sangria.

Reabasteça o reservatório com o mesmo tipo de fluido de um recipiente lacrado.

Não permita a entrada de material estranho no sistema ao reabastecer o reservatório.

#### ⚠ CUIDADO

- O uso do fluido incorreto causará perda de eficiência da frenagem.
- O fluido contaminado pode obstruir o sistema, causando perda da capacidade de frenagem.

Conecte o dispositivo de sangria de fluido à válvula de sangria.

Bombeie o dispositivo de sangria e desaperte a válvula de sangria.

Adicione fluido de embreagem quando o nível do fluido no reservatório do cilindro mestre estiver baixo.

Repita o procedimento acima até que não saiam mais bolhas de ar pela mangueira do sangrador.

#### NOTA

- Tome cuidado para que o reservatório de fluido fique paralelo ao solo antes de remover a tampa e o diafragma.
- Se o ar penetrar no dispositivo de sangria através das roscas da válvula de sangria, vede as roscas com fita teflon.

Se não estiver disponível um dispositivo de sangria, siga o seguinte procedimento:

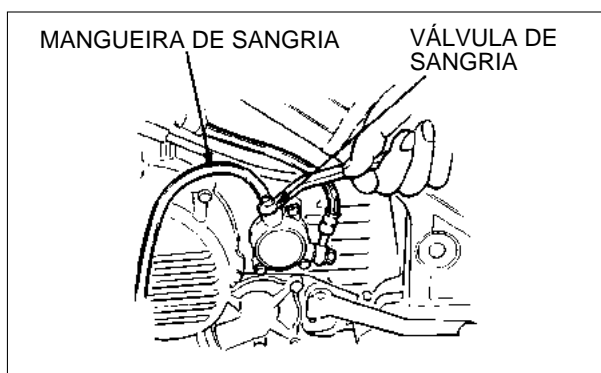
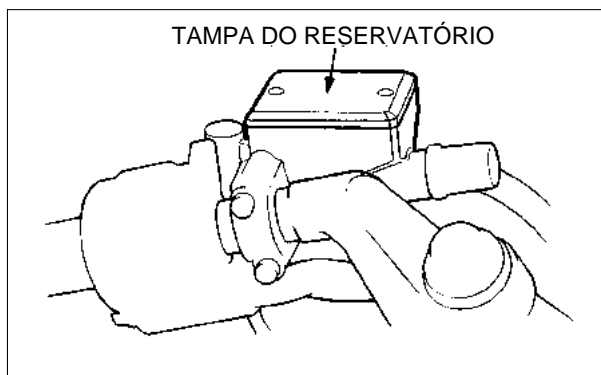
Ligue a mangueira à válvula de sangria. Desaperte a válvula de sangria e bombeie a alavanca da embreagem.

Pare a operação da alavanca quando não sair mais fluido pela válvula de sangria.

Feche a válvula de sangria. Abasteça o reservatório e instale o diafragma.

Acione a alavanca da embreagem até que não saiam mais bolhas no fluido pelo orifício menor do reservatório e sentir resistência na alavanca.

Depois, efetue a sangria do sistema.



## SANGRIA DE AR

1) Pressione a alavanca da embreagem, abra a válvula de sangria 1/2 volta, feche a válvula.

### NOTA

- Não solte a alavanca da embreagem enquanto a válvula de sangria não estiver fechada.
- Verifique o nível do fluido várias vezes enquanto estiver sangrando o sistema para impedir que o ar seja bombeado para dentro do sistema.

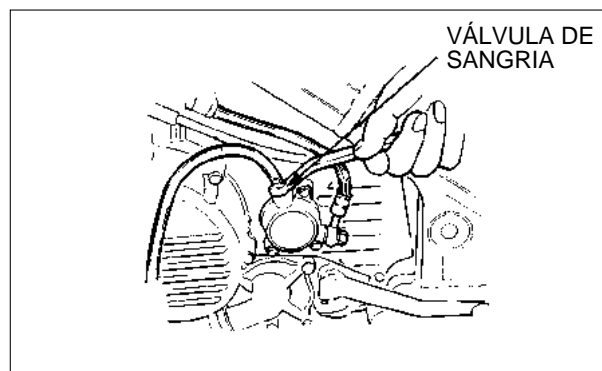
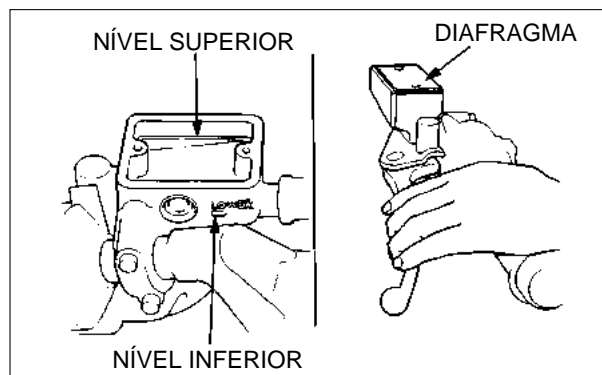
2) Solte a alavanca da embreagem lentamente e espere alguns segundos após a alavanca atingir o final de seu curso, antes de repetir a procedimento.

Repita os procedimentos acima até que não saiam mais bolhas na extremidade da mangueira.

Aperte a válvula de sangria de acordo com o torque especificado.

Abasteça o reservatório com fluido de embreagem até atingir o nível superior.

Instale o diafragma, a tampa do diafragma e a tampa do reservatório.



## CILINDRO MESTRE DA EMBREGEM

### Remoção/desmontagem

Coloque um pano sobre as peças pintadas, de plástico ou de borracha, sempre que efetuar a manutenção do sistema.

### ATENÇÃO

**Os respingos de fluido danificam as peças pintadas, de plástico ou de borracha.**

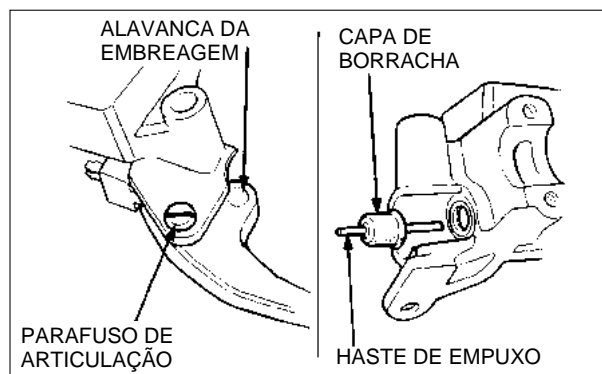
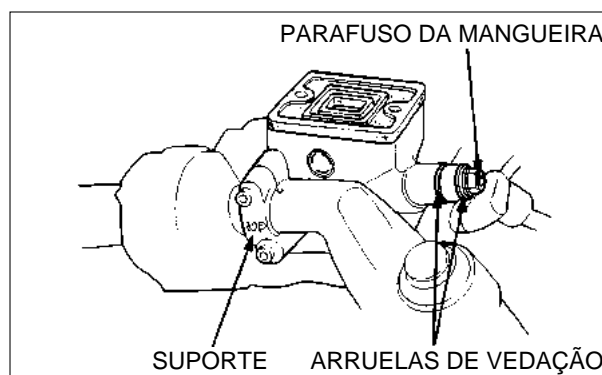
Desconecte os fios do interruptor da embreagem e retire o parafuso da mangueira da embreagem e as duas arruelas de vedação.

Tampe a extremidade da mangueira com um pano limpo para impedir contaminação do sistema. Em seguida, prenda a mangueira ao guidão.

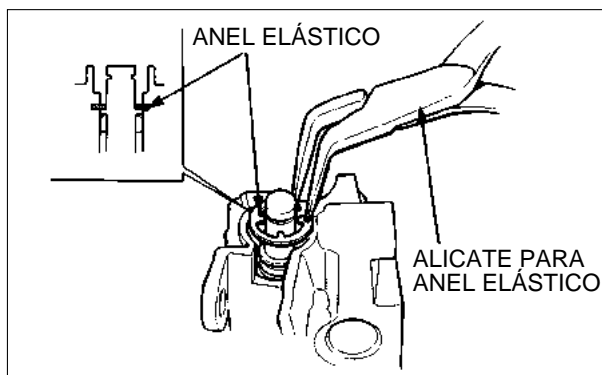
Retire os parafusos e o suporte e remova o cilindro mestre do guidão.

Remova a alavanca da embreagem, retirando o parafuso de articulação.

Retire a haste de empuxo e a capa de borracha.



Retire o anel elástico do cilindro mestre.

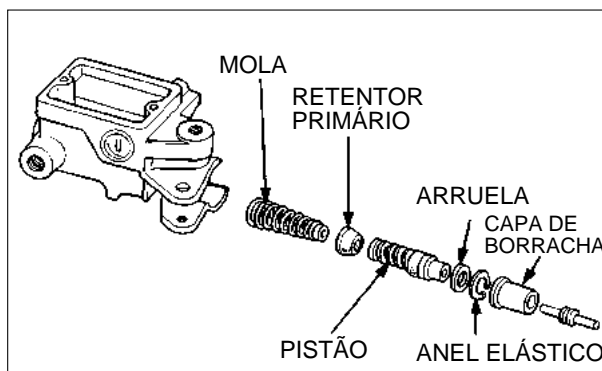


Remova a arruela, o pistão, o retentor primário e a mola do cilindro mestre.

Substitua os componentes do pistão mestre como um conjunto.

**ATENÇÃO**

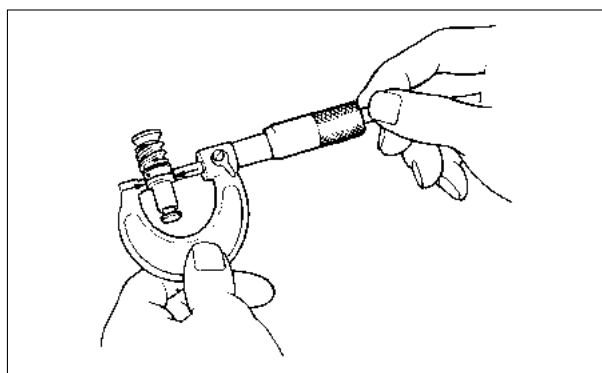
**A substituição dos componentes do pistão mestre isoladamente (e não como um conjunto) pode causar falha no sistema de embreagem.**



**Inspeção**

Verifique o retentor primário e o retentor do pistão. Se estiverem desgastados, danificados ou deteriorados, substitua-os.

Meça o diâmetro externo do pistão mestre. Substitua-o se o desgaste exceder o limite de uso.

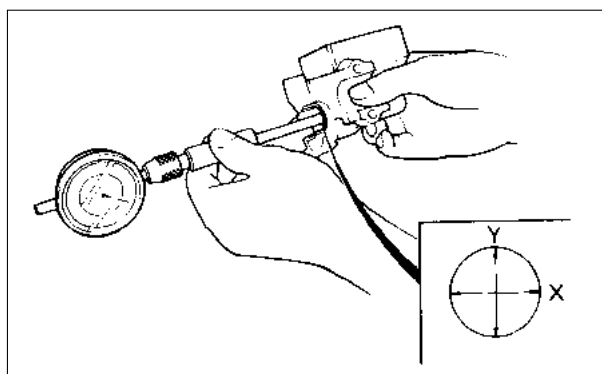


Verifique o cilindro mestre. Se houver riscos ou ranhuras, substitua-os.

Meça o diâmetro interno do cilindro mestre das direções X e Y. Substitua-o se o desgaste ultrapassar o limite de uso.

**NOTA**

Substitua o pistão, a mola e os retentores como um conjunto.



### Montagem/instalação

Limpe todas as peças completamente.

Aplique fluido limpo de freio nos retentores do pistão mestre antes da montagem.

Instale a mola no cilindro mestre com a extremidade menor voltada para fora.

Instale o retentor primário e o pistão.

#### ATENÇÃO

**Deixar as bordas do retentor voltadas para fora durante a instalação resultará em falha no sistema de embreagem.**

Instale a arruela e o anel elástico, certificando-se de que o anel elástico está assentado firmemente na canaleta.

Instale a capa de borracha e a haste de empuxo.

Fixe o pino da extremidade da haste de empuxo no orifício da alavanca da embreagem. Em seguida, instale a alavanca com o pino da extremidade na haste de empuxo.

Aperte o parafuso de articulação, certificando-se de que a alavanca se move suavemente e aperte firmemente a porca do parafuso de articulação.

Instale o cilindro mestre no guidão e fixe-o com suporte com a marca "UP" voltada para cima.

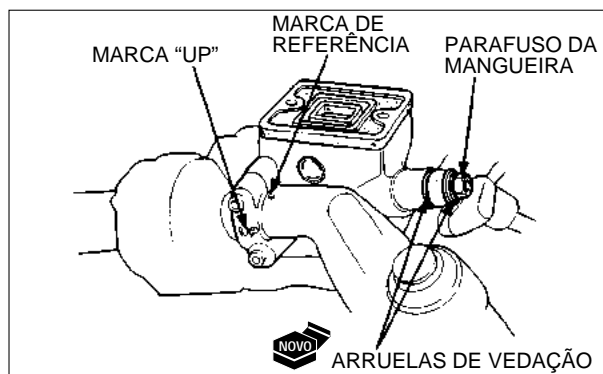
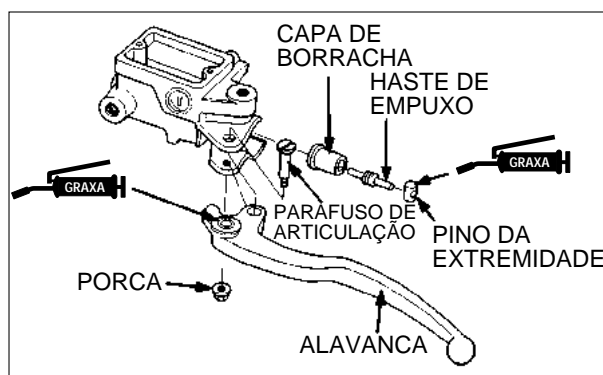
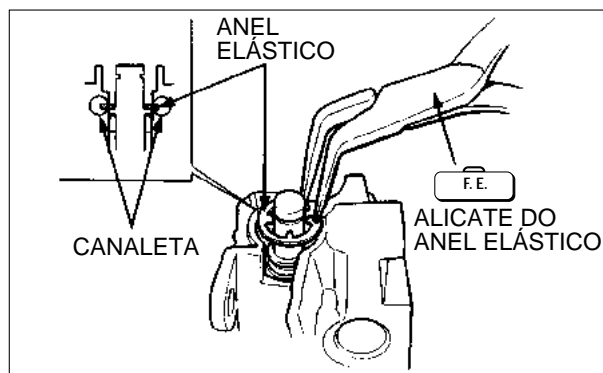
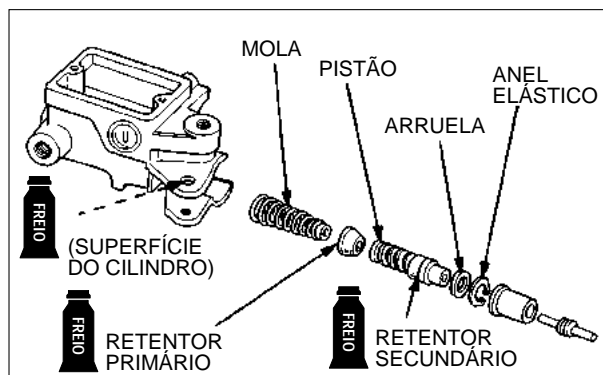
Alinhe a divisão do suporte com a marca de referência do guidão.

Aperte primeiro o parafuso de fixação superior do suporte e em seguida o parafuso inferior.

Instale a mangueira da embreagem com o parafuso e duas arruelas de vedação novas.

Conecte os fios do interruptor da embreagem.

Abasteça o reservatório e efetue a sangria do sistema de embreagem (página 11-28).



## ACIONADOR HIDRÁULICO DA EMBREAGEM

Coloque um pano sobre as peças pintadas, de plástico ou de borracha, sempre que efetuar a manutenção no sistema.

### ATENÇÃO

**Os respingos do fluido danificam as peças de plástico ou de borracha.**

Remova os parafusos de fixação e o acionador hidráulico da embreagem da carcaça do motor.

### NOTA

**Não desconecte a mangueira da embreagem até que o pistão tenha sido removido.**

Inspecione os retentores do pistão se houver sinais de vazamento.

Desmonte o acionador hidráulico da embreagem e substitua o retentor do pistão, se for necessário.

Coloque um recipiente limpo sob o acionador hidráulico da embreagem e comprima a alavanca da embreagem lentamente para empurrar o pistão para fora.

Drene o fluido da embreagem. Instale provisoriamente o acionador hidráulico da embreagem e desconecte a mangueira da embreagem.

Retire a mola do pistão.

Verifique se há arranhões ou riscos no pistão e no cilindro.

Retire o retentor de óleo e o retentor do pistão e substitua por outros novos.

Os retentores devem ser substituídos por novos sempre que os remover.

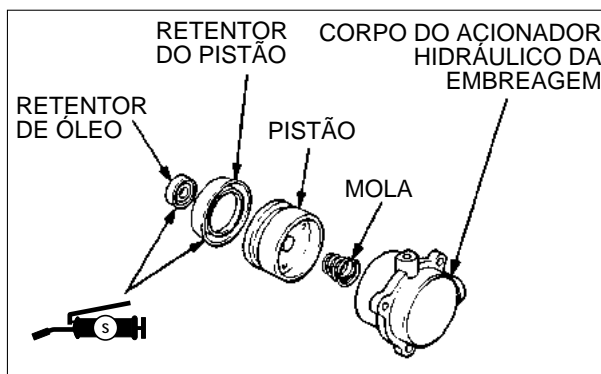
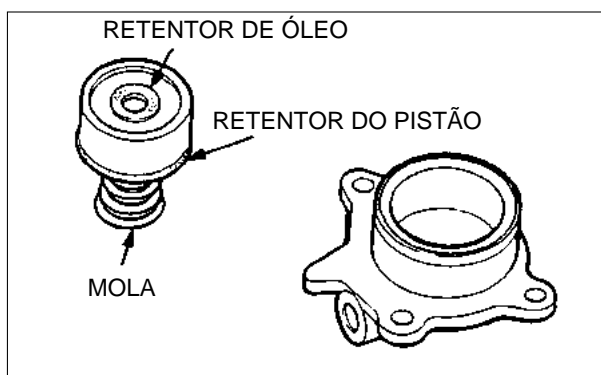
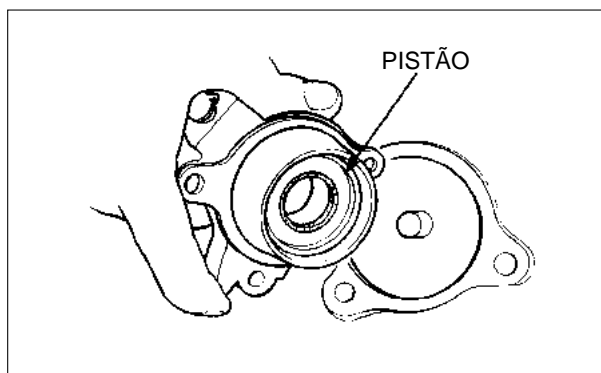
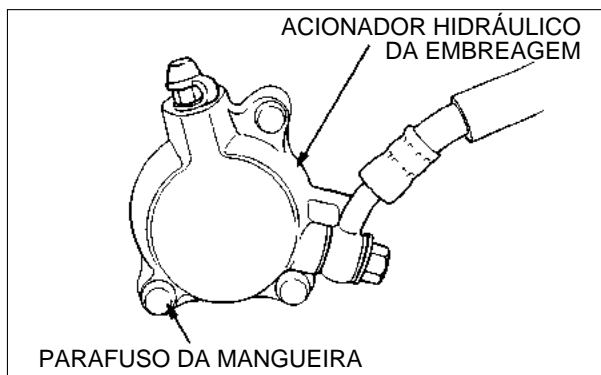
### Montagem

Monte o acionador hidráulico da embreagem na ordem inversa da desmontagem.

Aplique graxa à base de silicone de alta temperatura de grau médio ou fluido de freio ao retentor do pistão e ao retentor de óleo.

Instale cuidadosamente o retentor do pistão na canaleta do pistão. Instale o retentor de óleo. Coloque o pistão no cilindro com a extremidade do retentor voltada para fora.

Instale a mola no cilindro com a extremidade menor voltada para o pistão.







## COMO UTILIZAR ESTE MANUAL

Este manual apresenta as teorias de funcionamento de vários sistemas comuns às motocicletas e motocicletas. Ele fornece também as informações básicas sobre diagnóstico de defeitos, inspeção e reparos dos componentes e sistemas encontrados nessas máquinas.

Consulte o Manual de Serviços do modelo específico para obter as informações específicas deste modelo que esteja manuseando (ex. especificações técnicas, valores de torque, ferramentas especiais, ajustes e reparos).

Capítulo 1 refere-se às informações gerais sobre toda a motocicleta, assim como precauções e cuidados para efetuar a manutenção e reparos.

Capítulos 2 a 15 referem-se às partes do motor e transmissão.

Capítulos 16 a 20 incluem todos os grupos de componentes que formam o chassi.

Capítulos 21 a 25 aplicam-se a todos os componentes e sistemas elétricos instalados nas motocicletas HONDA.

Localize o capítulo que você pretende consultar nesta página (Índice Geral). Na primeira página de cada capítulo você encontrará um índice específico.

TODAS AS INFORMAÇÕES, ILUSTRAÇÕES E ESPECIFICAÇÕES INCLUÍDAS NESTA PUBLICAÇÃO SÃO BASEADAS NAS INFORMAÇÕES MAIS RECENTES DISPONÍVEIS SOBRE O PRODUTO NA OCASIÃO EM QUE A IMPRESSÃO DO MANUAL FOI AUTORIZADA. A MOTO HONDA DA AMAZÔNIA LTDA. SE RESERVA O DIREITO DE ALTERAR AS CARACTERÍSTICAS DA MOTOCICLETA A QUALQUER MOMENTO E SEM AVISO PRÉVIO, NÃO INCORRENDO POR ISSO EM OBRIGAÇÕES DE QUALQUER ESPÉCIE. NENHUMA PARTE DESTA PUBLICAÇÃO PODE SER REPRODUZIDA SEM AUTORIZAÇÃO POR ESCRITO.

**MOTO HONDA DA AMAZÔNIA LTDA.**  
**Departamento de Serviços Pós-Venda**  
**Setor de Publicações Técnicas**

## ÍNDICE GERAL

MOTOR	INFORMAÇÕES GERAIS	1
	MANUTENÇÃO	2
	TESTE DO MOTOR	3
	LUBRIFICAÇÃO	4
	SISTEMA DE REFRIGERAÇÃO	5
	SISTEMA DE ESCAPE	6
	SISTEMAS DE CONTROLE DE EMISSÃO	7
	SISTEMA DE ALIMENTAÇÃO	8
	CABEÇOTE/VÁLVULAS	9
	CILINDRO/PISTÃO	10
	EMBREAGEM	11
	SISTEMA DE TRANSMISSÃO POR CORREIA V-MATIC	12
	TRANSMISSÃO/SELETOR DE MARCHAS	13
	CARÇAÇA DO MOTOR/ÁRVORE DE MANIVELAS	14
	TRANSMISSÃO FINAL/EIXO DE TRANSMISSÃO	15
CHASSIS	RODAS/PNEUS	16
	FREIOS	17
	SUSPENSÃO DIANTEIRA/SISTEMA DE DIREÇÃO	18
	SUSPENSÃO TRASEIRA	19
	CHASSI	20
SISTEMA ELÉTRICO	FUNDAMENTOS DE ELETRICIDADE	21
	BATERIA/SISTEMA DE CARGA/SISTEMA DE ILUMINAÇÃO	22
	SISTEMAS DE IGNIÇÃO	23
	PARTIDA ELÉTRICA/EMBREAGEM DE PARTIDA	24
	LUZES/INSTRUMENTOS/INTERRUPTORES	25
	SUPLEMENTO	26

<b>INFORMAÇÕES DE SERVIÇO</b>	<b>12-1</b>	<b>CORREIA DE TRANSMISSÃO</b>	<b>12-5</b>
<b>DIAGNÓSTICO DE DEFEITOS</b>	<b>12-1</b>	<b>POLIA MOTRIZ</b>	<b>12-6</b>
<b>DESCRIÇÃO DO SISTEMA</b>	<b>12-2</b>	<b>EMBREAGEM/POLIA MOVIDA</b>	<b>12-10</b>

## INFORMAÇÕES DE SERVIÇO

- Evite o contato de graxa ou óleo com a correia em V e as faces de acionamento da polia para evitar que a correia patine.
- Consulte no Manual do Modelo Específico os procedimentos para remoção/instalação da tampa esquerda do motor e sobre a manutenção específica da embreagem.

## DIAGNÓSTICO DE DEFEITOS

### O motor dá a partida mas o veículo não se move

- Correia motriz gasta
- Placa da rampa danificada
- Lona da embreagem gasta ou danificada

### O motor falha ou o veículo se move lentamente

- Mola da sapata da embreagem quebrada

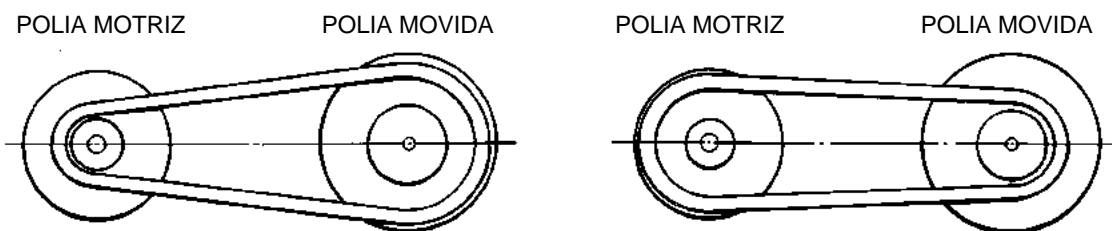
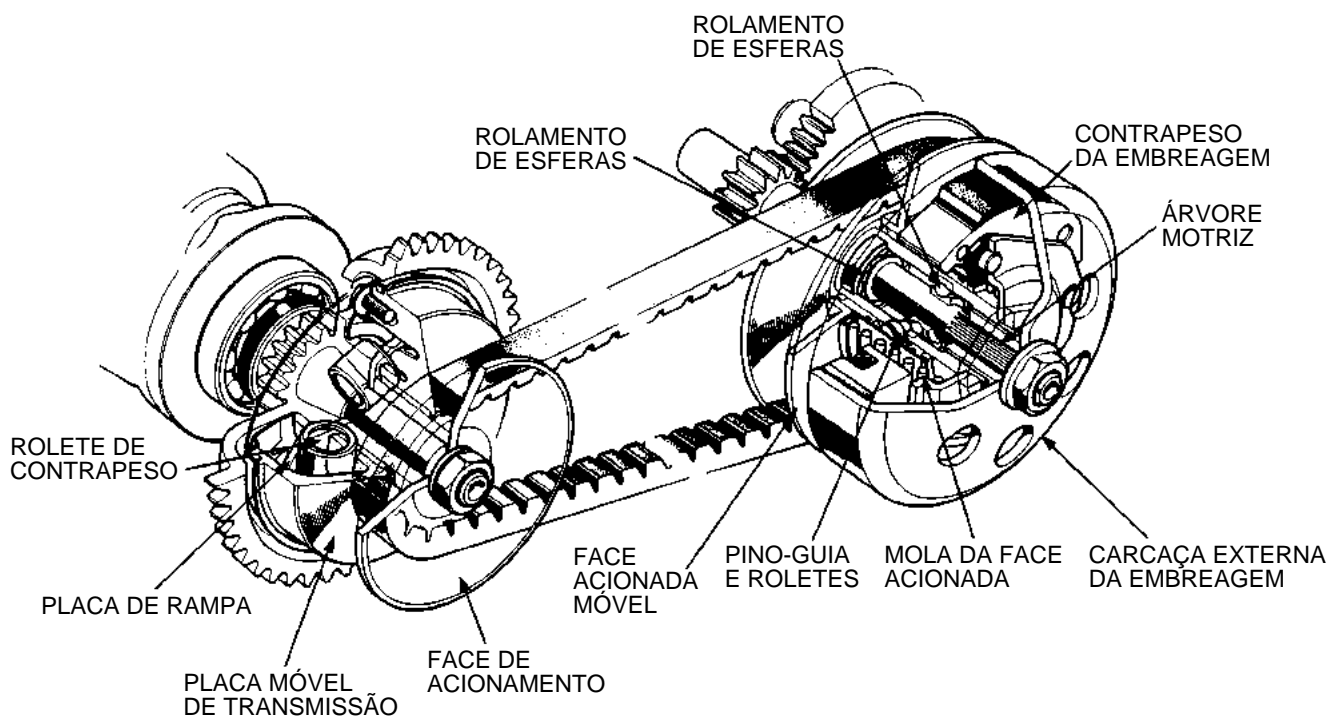
### Baixo rendimento em alta velocidade ou falta de potência

- Correia motriz gasta
- Mola da polia acionada fraca
- Rolete de contrapeso gasto
- Face da polia acionada defeituosa

## DESCRIÇÃO DO SISTEMA

### FUNCIONAMENTO

O sistema HONDA V-MATIC proporciona relações variáveis de transmissão entre o motor e a roda traseira de acordo com a velocidade e a carga do motor. Esse sistema realiza essa forma de transmissão, utilizando dois jogos de polias, a polia motriz e a polia movida ou acionada ligadas por uma correia de transmissão. A polia motriz é fixada na árvore de manivelas do motor. A polia movida é fixada no eixo que incorpora uma embreagem centrífuga. Na transmissão por correia V-MATIC, há uma redução final de marcha entre a polia movida e a roda traseira, proporcionando um aumento de torque.



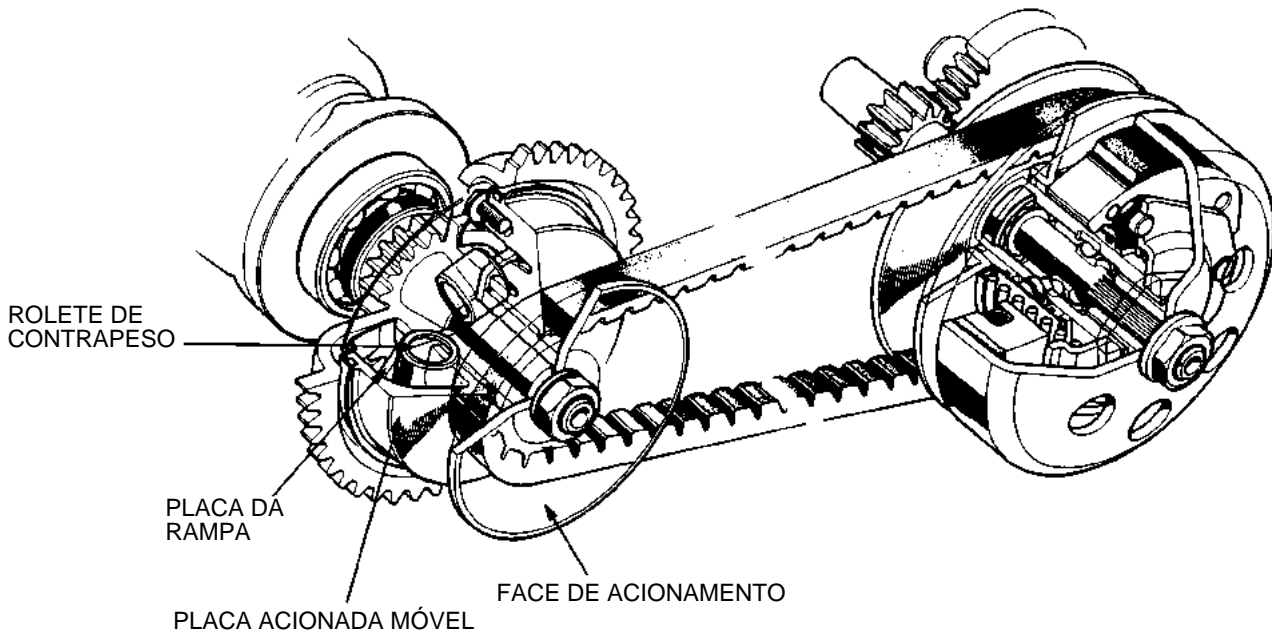
Quando o motor estiver funcionando em baixa rotação, a unidade aumenta ou multiplica o torque. Desta maneira, produz-se um torque maior do que a rotação mais elevada do motor em uma relação de transmissão maior.

#### REDUÇÃO: BAIXA

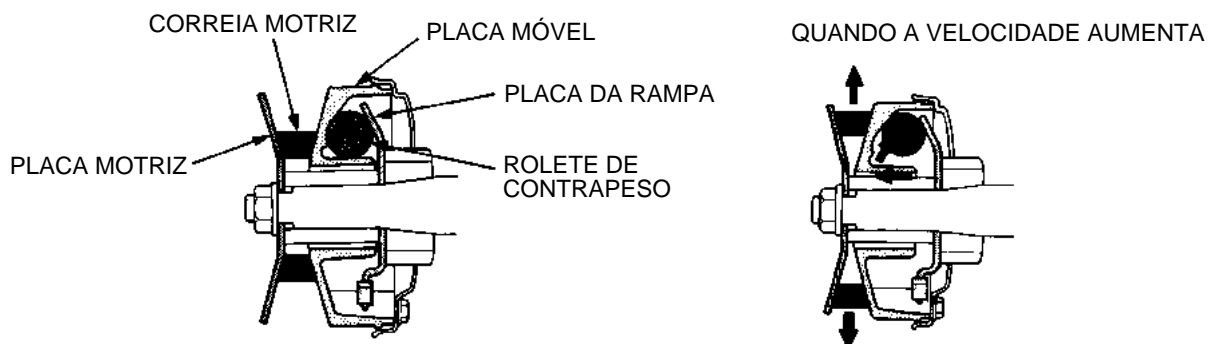
Quando a rotação do motor aumenta ou quando a carga sobre a roda traseira diminui, a força centrífuga sobre os roletes de contrapeso desloca os roletes para fora. Quando os roletes são forçados para fora, eles empurram a placa móvel da polia motriz para perto da placa de acionamento. O resultado será uma redução na relação de transmissão entre a polia movida e a polia motriz.

#### REDUÇÃO: ALTA

## FUNCIONAMENTO DA POLIA MOTRIZ

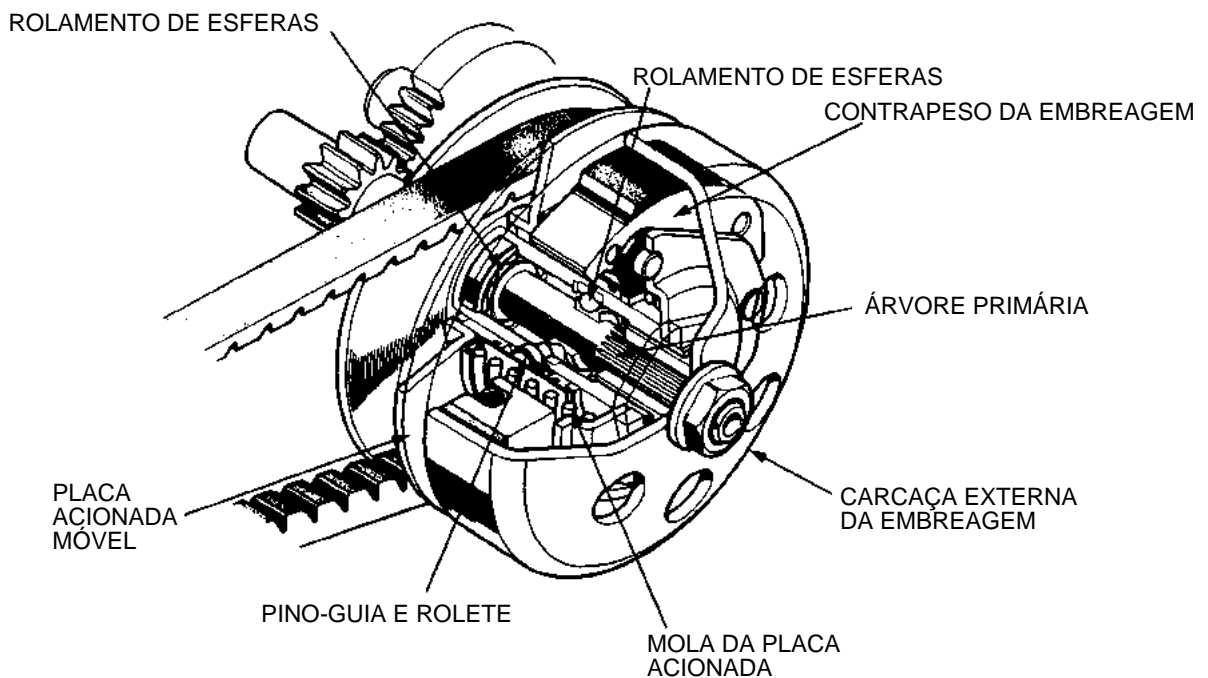


A polia motriz consiste de uma placa fixa e de uma placa móvel. A placa móvel é capaz de deslizar axialmente sobre o eixo da placa fixa. A placa da rampa, que impulsiona os roletes de contrapeso contra a placa de transmissão, é fixada no eixo da placa de transmissão por meio de uma porca.



Quando a rotação do motor aumenta, a força centrífuga exercida sobre os roletes de contrapeso também aumenta. Desta maneira, a placa móvel é deslocada em direção à placa fixa. Isto reduz a relação de transmissão, permitindo que a correia motriz gire em uma polia de diâmetro maior.

## POLIA MOVIDA/EMBREAGEM CENTRÍFUGA SECA



A embreagem centrífuga é desengatada quando a rotação do motor é baixa. Quando a rotação do motor aumenta, as sapatas giratórias do contrapeso da embreagem se expandem, aumentando também a força centrífuga. Desta maneira, a embreagem será engatada automaticamente. A correia de transmissão é deslocada para fora na direção da placa circular de transmissão da polia motriz quando aumenta a rotação do motor. Como o comprimento da correia se mantém constante, a correia é puxada para o centro da placa acionada, empurrando para fora a placa móvel acionada e comprimindo a mola da placa acionada. Por meio deste mecanismo, o diâmetro da correia na polia movida diminui quando o motor está em alta rotação. Quando a rotação do motor diminui, a correia é puxada e volta na direção do centro da polia motriz, liberando a tensão da correia. Isto permite que a mola da placa acionada desloque a placa acionada móvel para a posição original, empurrando a correia de volta para a circunferência da polia acionada.

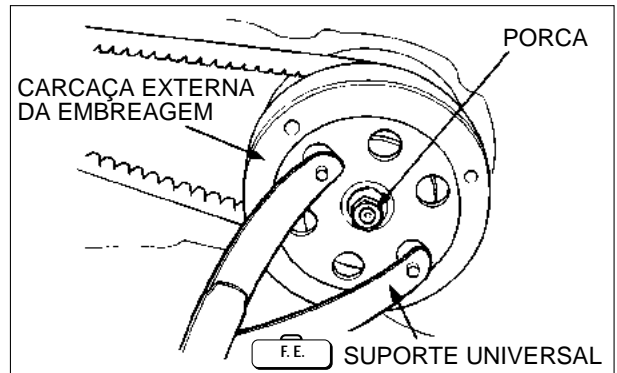
Como está descrito acima, a relação de redução varia automaticamente com a rotação do motor, sem necessidade de fazer mudanças de marcha manualmente.

## CORREIA DE TRANSMISSÃO

### REMOÇÃO

Remova a tampa esquerda do motor (Consulte o Manual do Modelo Específico).

Fixe a carcaça externa da embreagem, usando o suporte universal e retire a porca e a carcaça externa da embreagem.



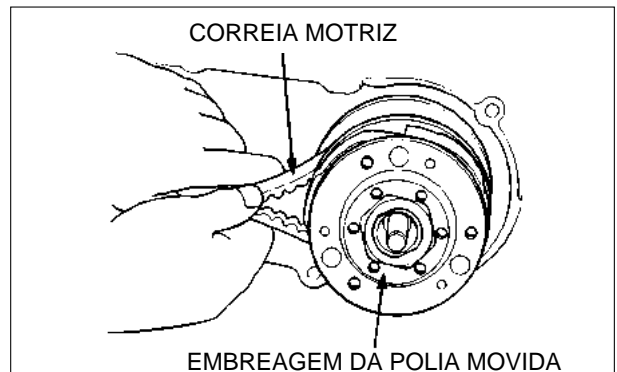
### ATENÇÃO

**Use a ferramenta especial para fixar a carcaça externa da embreagem. O sistema de redução final será danificado quando se prende a roda traseira ou o freio traseiro.**

Comprima a correia de transmissão contra a canaleta da polia, conforme mostra a figura, de modo que a mesma fique frouxa o suficiente para remover a polia movida do eixo de transmissão.

Remova a polia movida/embreagem com a correia de transmissão instalada.

Remova a correia de transmissão da canaleta da polia movida e da canaleta da polia motriz.



### INSPEÇÃO

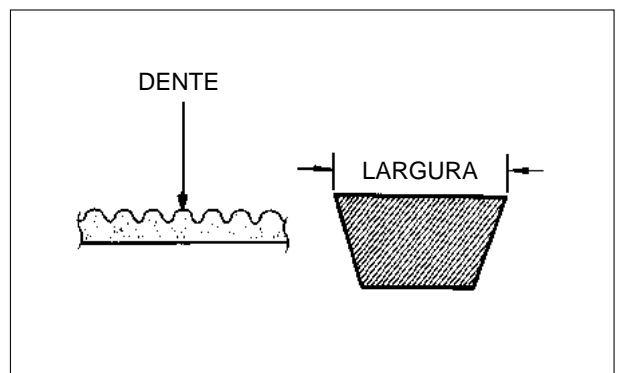
Verifique se há trincas, separação das lonas e desgaste na correia de transmissão. Substitua-a se for necessário.

Meça a largura da correia como mostra a ilustração ao lado.

Substitua a correia se o desgaste exceder o limite de uso.

### NOTA

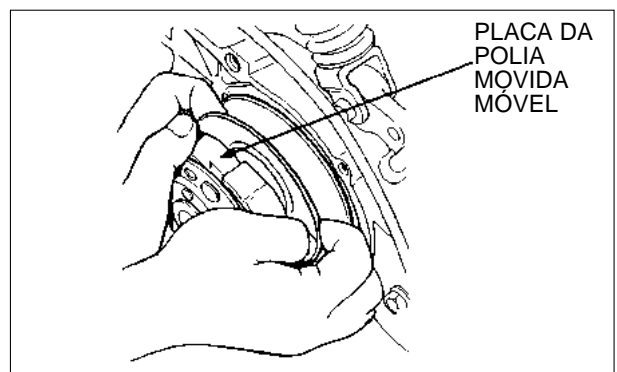
- Ao substituir a correia, use somente correia de transmissão original HONDA.
- Não deixe cair óleo ou graxa na correia de transmissão ou na superfície das polias. Limpe qualquer mancha de óleo ou de graxa antes de reinstalar a correia.



### INSTALAÇÃO

Instale provisoriamente o conjunto da polia movida/embreagem no eixo de transmissão.

Gire a polia no sentido horário e separe as faces da polia para instalar a correia de transmissão.



Remova o conjunto da polia uma vez com a correia de transmissão instalada.

### NOTA

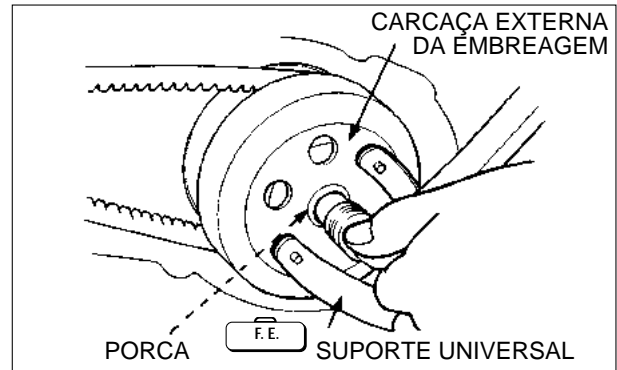
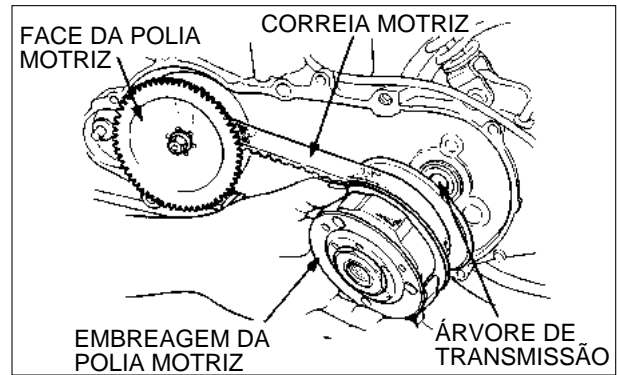
Segure as placas da polia separadas, impedindo que se fechem.

Coloque a correia de transmissão na polia motriz.

Reinstale a polia movida no eixo de transmissão com a correia de transmissão instalada.

Instale a carcaça externa da embreagem e o suporte universal. Aperte a porca de acordo com o torque especificado.

Reinstale a tampa esquerda do motor (consulte o Manual do Modelo Específico).



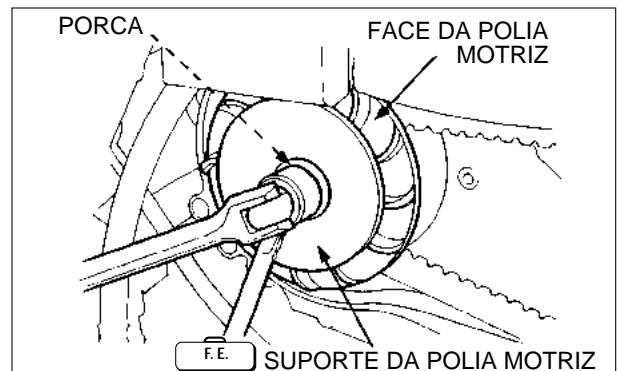
## POLIA MOTRIZ

### REMOÇÃO

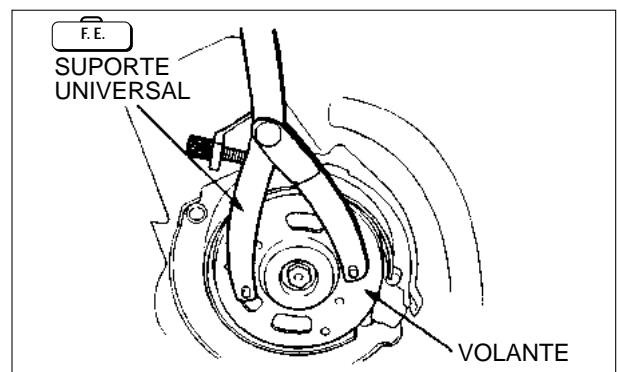
Remova a tampa esquerda do motor (consulte o Manual do Modelo Específico).

Segure a face da polia motriz, usando o suporte da polia motriz e remova a porca e a arruela.

Remova a face da polia motriz.

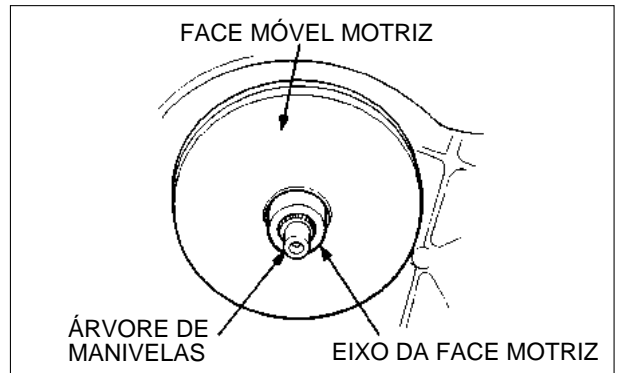


Se o suporte da polia motriz não estiver disponível, remova o ventilador do lado direito da árvore de manivelas e fixe o volante com o suporte universal.



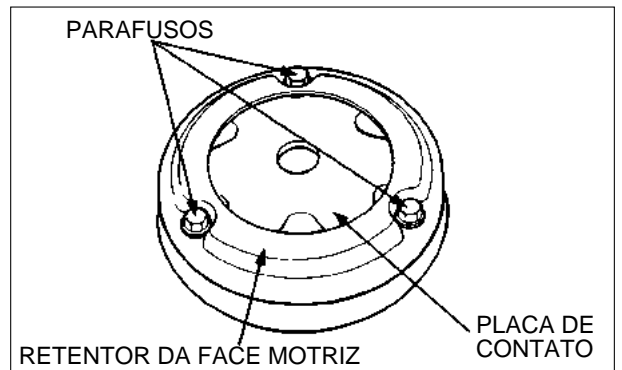
## DESMONTAGEM

Remova a face móvel motriz e o eixo da face motriz da árvore de manivelas.

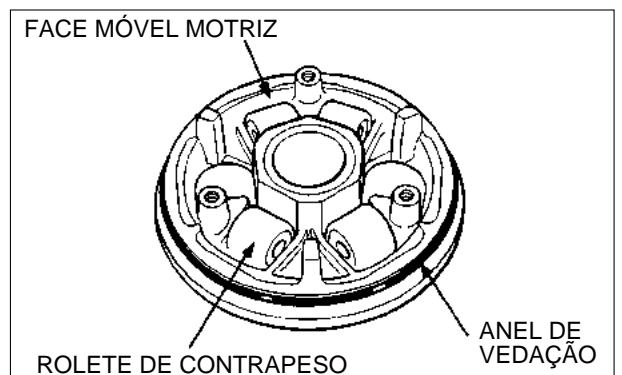


Remova os três parafusos que fixam o retentor da face móvel motriz e remova o retentor.

Remova a placa de contato.



Remova os roletes de contrapeso e o anel de vedação da face móvel motriz. Não reutilize o anel de vedação.

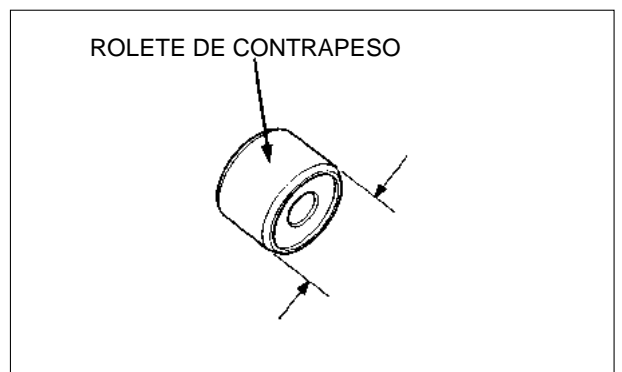


## INSPEÇÃO

Os roletes de contrapeso empurram a face da polia motriz móvel (pela força centrífuga); os roletes de contrapeso gastos ou danificados interferem e alteram esta força.

Verifique se os roletes estão desgastados ou danificados; substitua-os se for necessário.

Meça o diâmetro externo de cada rolete e substitua se o desgaste exceder o limite de uso.

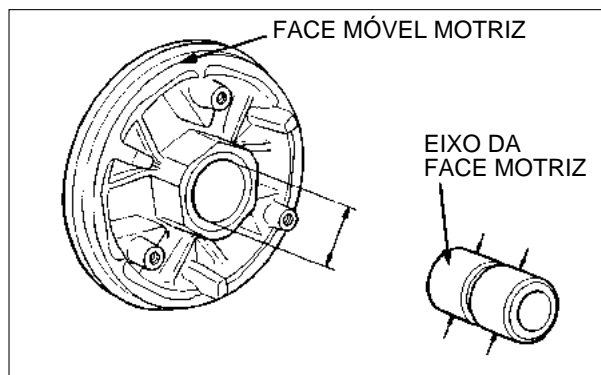




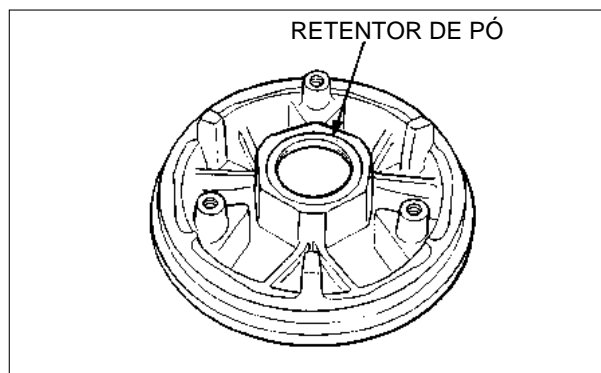
Verifique se há desgaste ou dano no eixo da face motriz, substitua-o se for necessário.

Meça o diâmetro externo do eixo da face motriz. Substitua-o se o desgaste exceder o limite de uso.

Meça o diâmetro interno da face motriz. Substitua-a se o desgaste exceder o limite de uso.



Se o retentor de pó estiver instalado na face motriz, verifique se está danificado; substitua-o se for necessário.

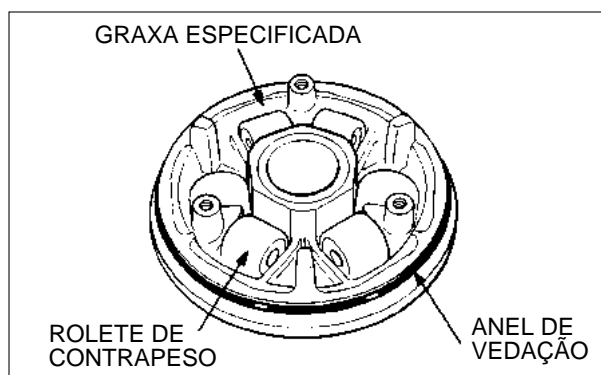


## MONTAGEM/INSTALAÇÃO

Lubrifique a parte interna da face móvel motriz com graxa na quantidade especificada e instale os roletes de contrapeso.

### NOTA

- Use somente graxa especificada e a quantidade especificada para não afetar o funcionamento da embreagem.
- Aplique graxa uniformemente na parte interna da face da polia.



### GRAXA ESPECIFICADA (graxa à base de lítio).

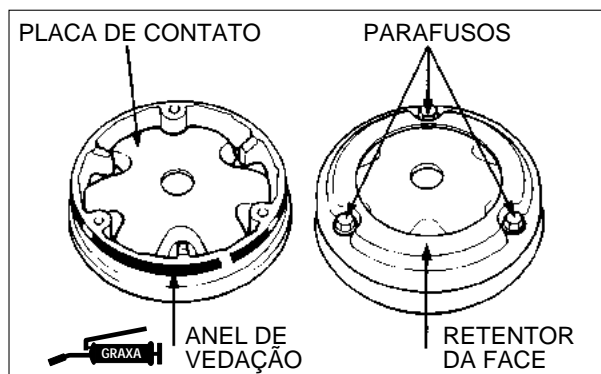
Aplique graxa no anel de vedação novo se necessitar de sua instalação.

Instale a placa de contato.

Instale o retentor da face e aperte os parafusos de acordo com o torque especificado.

### NOTA

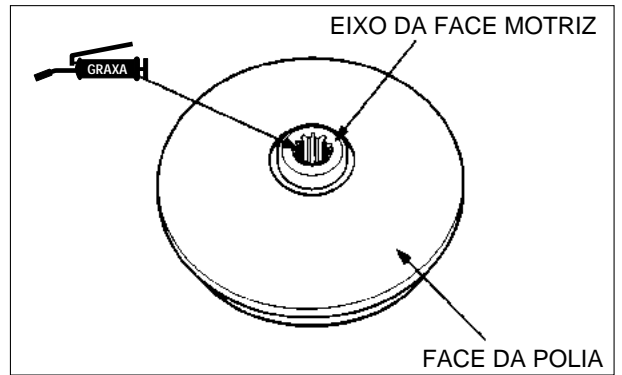
Verifique se o anel de vedação está instalado corretamente.



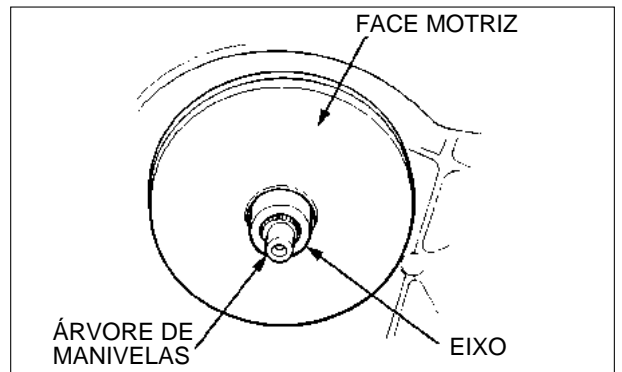
Aplique 4 a 5 g de graxa na parte interna do eixo da face motriz. Instale o eixo na polia com as estrias voltadas para fora.

**NOTA**

Não deixe cair graxa na face da polia. Remova qualquer mancha de graxa com um produto desengraxante.

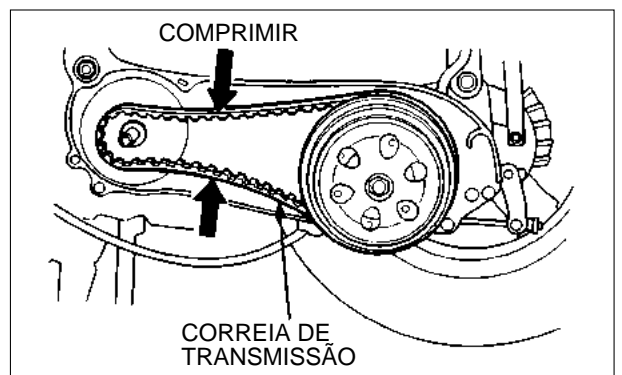


Instale o conjunto da face móvel na árvore de manivelas,



**INSTALAÇÃO DA FACE DA POLIA MOTRIZ**

Comprima a correia de transmissão contra a ranhura da polia e puxe a correia de transmissão sobre o eixo da face motriz.

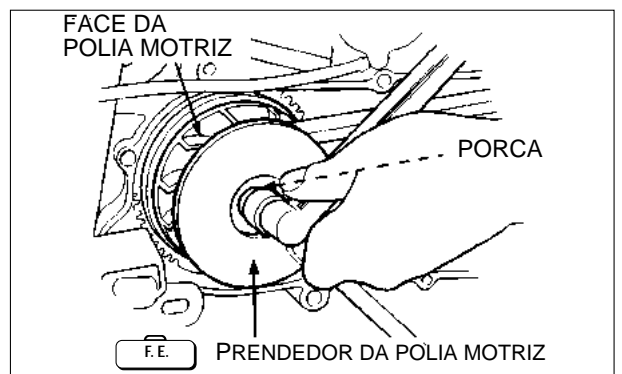


Instale a face da polia motriz, a arruela e a porca.

**NOTA**

Verifique se as faces da polia estão com manchas de óleo ou de graxa.

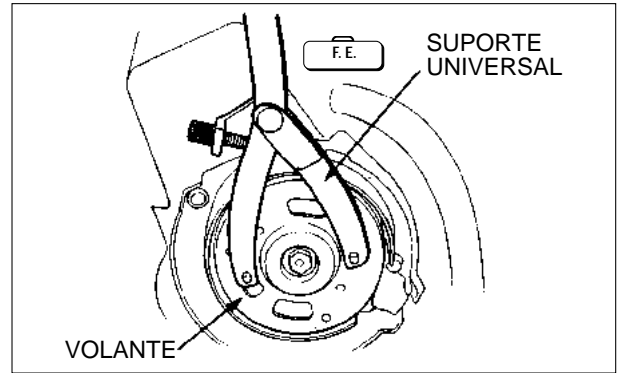
Fixe a face da polia motriz com o prendedor da polia motriz e aperte a porca de acordo com o torque especificado.



**NOTA**

Se o prendedor da polia não estiver disponível, retire o ventilador e fixe o volante com o suporte universal.

Instale a tampa esquerda do motor (consulte o Manual do Modelo Específico).



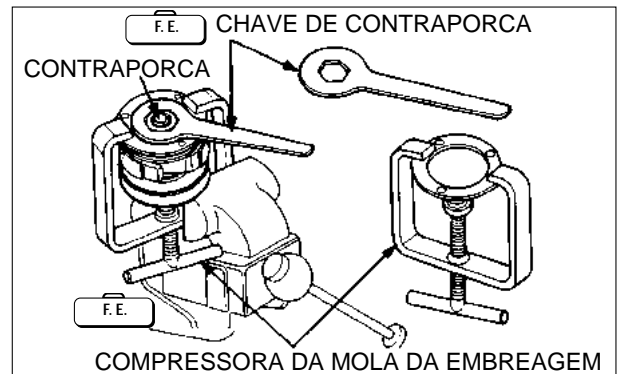
## EMBREAGEM/POLIA MOVIDA

### DESMONTAGEM

Retire a correia de transmissão e a embreagem/polia movida (consulte a página 12-5).  
 Instale o compressor da mola da embreagem no conjunto da polia e aperte a ferramenta para ter acesso à porca.

**NOTA**

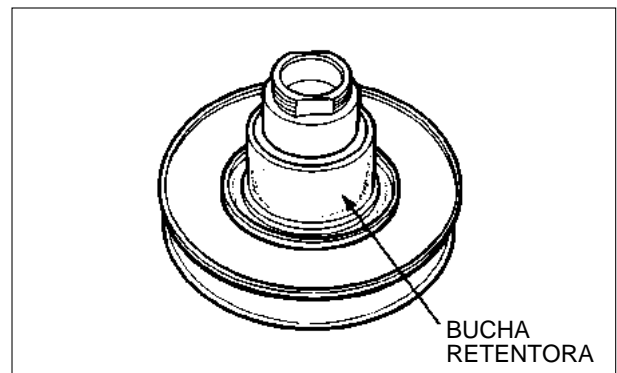
Não aperte o compressor mais do que o necessário.



Prenda o compressor da mola da embreagem em uma morsa, conforme mostra a ilustração ao lado e remova a contraporca, utilizando uma chave fixa.

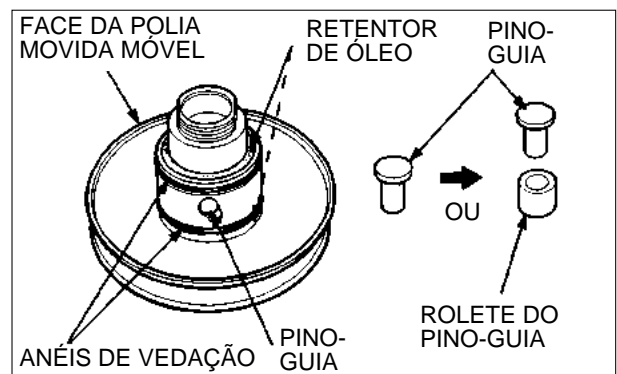
Desaperte o compressor da mola da embreagem e desmonte a embreagem e a mola da polia movida.

Remova a bucha retentora da polia movida.



Retire os pinos-guia e os roletes do pino-guia e a face da polia movida.

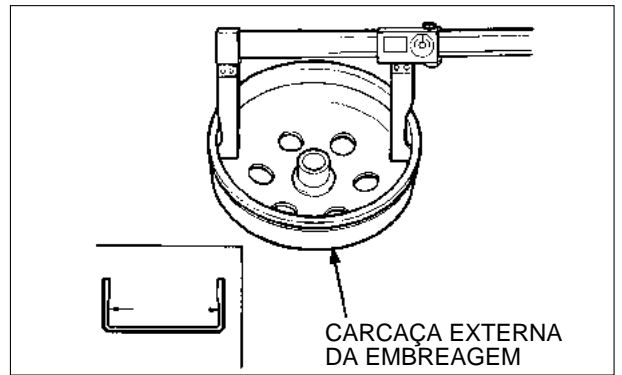
Retire o anel de vedação e os retentores de óleo da face móvel.



## INSPEÇÃO

### Carcaça externa da embreagem

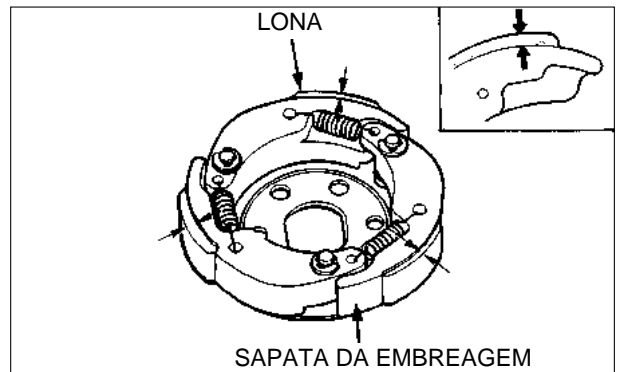
Meça o diâmetro interno da superfície de contato da sapata da carcaça externa da embreagem. Substitua a carcaça externa se o desgaste exceder o limite de uso.



### Sapata da embreagem

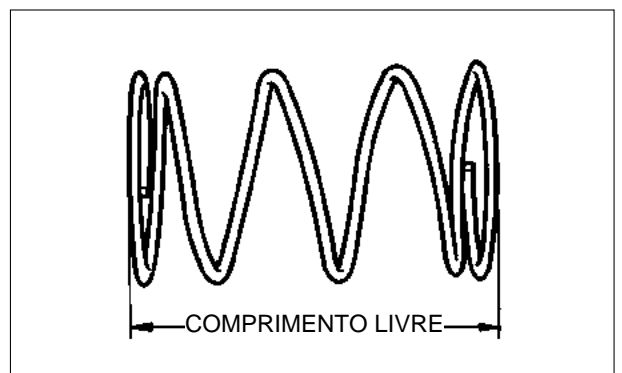
Meça a espessura de cada sapata. Substitua-as se o desgaste exceder o limite de uso.

Consulte a página 12-12 sobre a substituição da sapata da embreagem.



### Mola da polia movida

Meça o comprimento livre da mola da polia movida e substitua-a se o comprimento for menor do que o limite de uso.



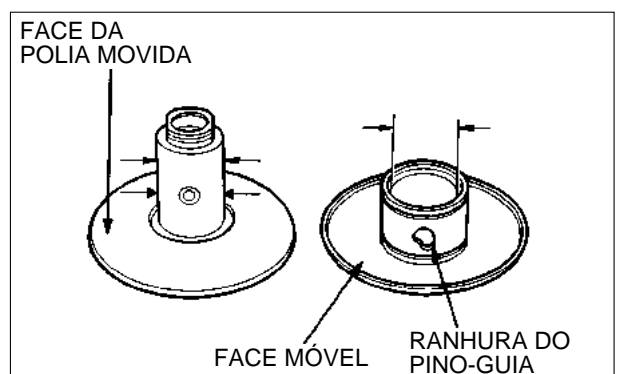
## POLIA MOVIDA

Verifique os seguintes pontos:

- Ambas as faces se há danos ou desgaste excessivo.
- A ranhura do pino-guia se há dano ou deformação.

Substitua as peças danificadas ou gastas se for necessário.

Meça o diâmetro externo da face movida e o diâmetro interno da face móvel acionada. Substitua a peça se o desgaste exceder o limite de uso.



### Inspeção do rolamento da face acionada

Verifique se há algum dano no retentor de óleo do rolamento interno (se houver). Substitua-o se for necessário.

Verifique se há danos ou folga excessiva no rolamento de agulhas. Substitua-o, se for necessário.

Gire a pista interna do rolamento externo com os dedos. Certifique-se de que o rolamento gira suave e silenciosamente e que a pista externa do rolamento está encaixada firmemente. Substitua o rolamento se for necessário.

#### NOTA

Alguns modelos usam dois rolamentos de esferas.

Consulte a página 12-13 sobre a substituição do rolamento.

### SUBSTITUIÇÃO DA SAPATA DA EMBREAGEM

Remova os anéis elásticos e as arruelas. Em seguida, remova as sapatas da embreagem e as molas da sapata da placa motriz.

#### NOTA

Alguns modelos usam uma placa retentora em vez de três anéis elásticos.

Verifique se as molas da sapata estão danificadas ou com perda de tensão.

Verifique as borrachas de amortecimento. Se houver danos ou deformações, substitua-as.

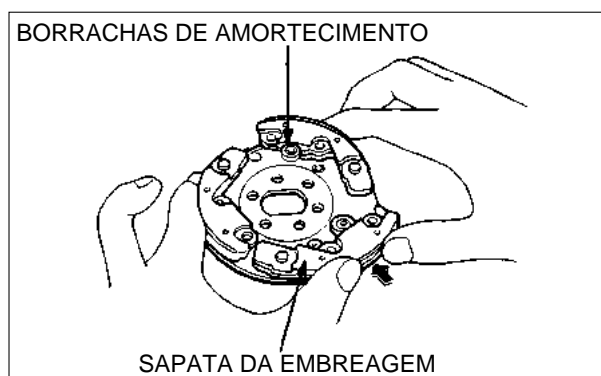
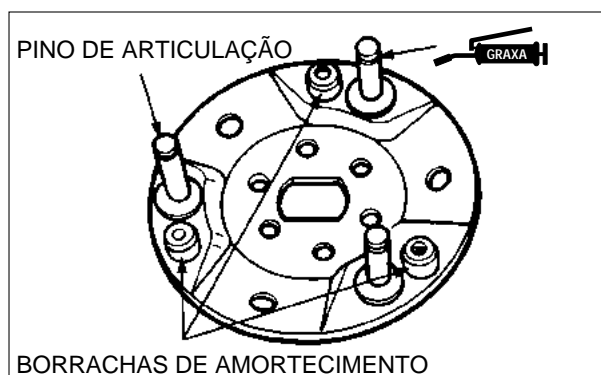
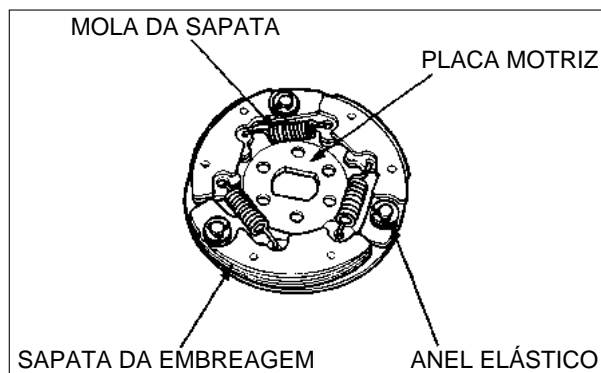
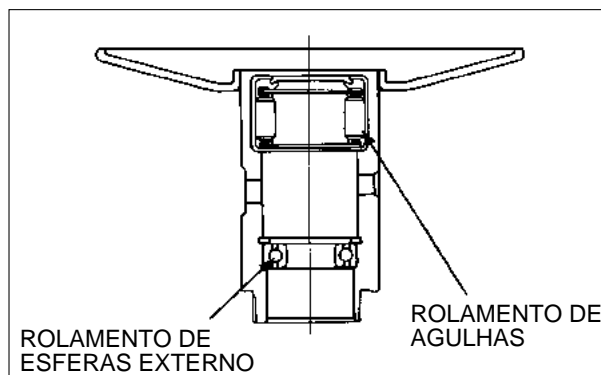
Aplique uma pequena quantidade de graxa nos pinos de articulação.

Instale novas sapatas de embreagem sobre os pinos de articulação e empurre-as para sua posição.

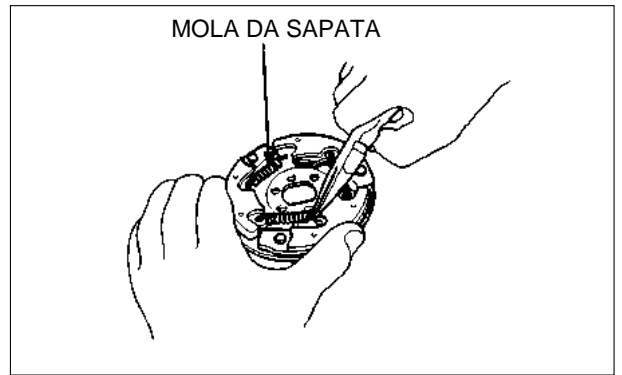
Use uma pequena quantidade de graxa no pino de articulação e tome cuidado para não permitir queda de graxa nas sapatas da embreagem. Substitua as sapatas se houver qualquer mancha de graxa na mesma.

#### ATENÇÃO

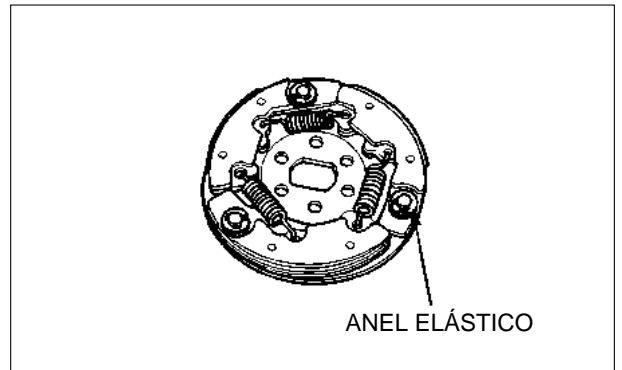
A graxa e o óleo danificam as sapatas e podem causar perda da capacidade de embreagem.



Use um alicate para enganchar as molas nas sapatas.



Instale os anéis elásticos e as arruelas ou a placa retentora nos pinos de articulação.



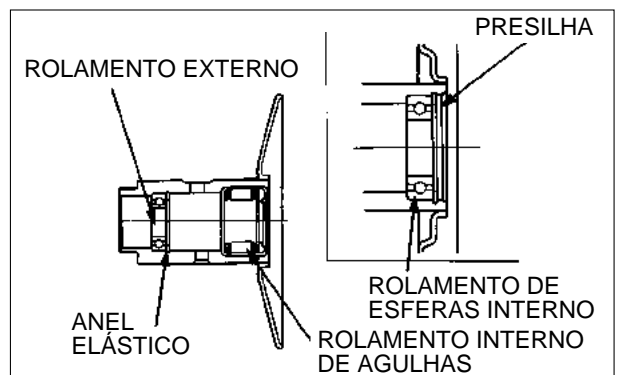
### SUBSTITUIÇÃO DO ROLAMENTO DA FACE MOVIDA

Remova o rolamento interno.

#### NOTA

- Se a face movida tiver um retentor de óleo no lado do rolamento interno, retire primeiro o retentor de óleo.
- Se utilizar um rolamento de esferas na parte interna, retire o anel elástico e depois remova o rolamento.

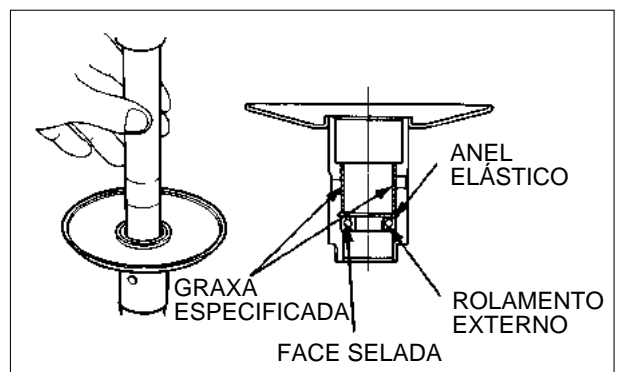
Retire o anel elástico e remova o rolamento externo para o lado do rolamento interno.



Instale um rolamento externo novo com a face selada voltada para fora.

Instale firmemente o anel elástico. Aplique a graxa especificada nos locais onde estão indicados na ilustração ao lado.

**GRAXA ESPECIFICADA: (graxa à base de lítio).**



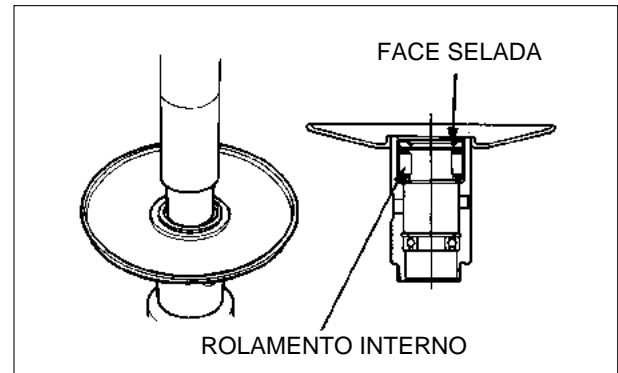
Instale o rolamento interno novo.

**NOTA**

- Instale o rolamento com a face selada voltada para fora.
- Instale o rolamento de agulhas, utilizando uma prensa hidráulica. Instale o rolamento de esferas, introduzindo-o com ferramenta especial ou usando uma prensa hidráulica.

Instale o anel elástico na canaleta da face movida.

Instale o novo retentor de óleo com a borda voltada para o rolamento (se for necessário).

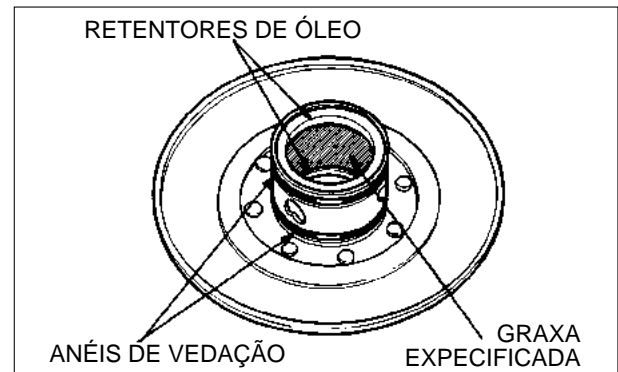


**CONJUNTO DE EMBREAGEM/POLIA MOVIDA**

Instale os retentores de óleo e anéis de vedação novos na face móvel da polia movida.

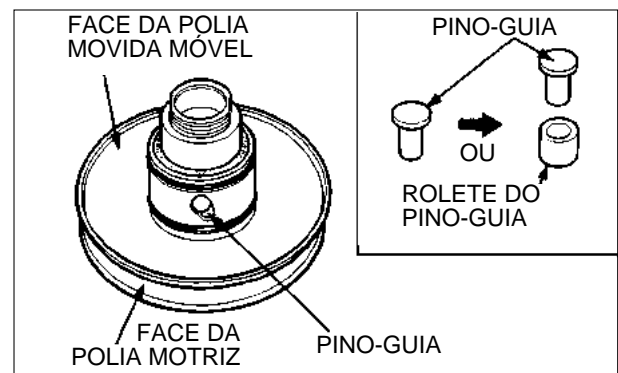
Lubrifique a parte interna da face móvel com a quantidade especificada de graxa.

**GRAXA ESPECIFICADA: (graxa à base de lítio).**

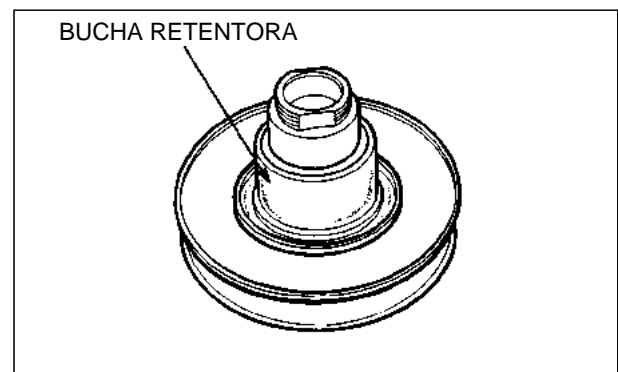


Instale a face móvel na face da polia movida.

Instale os pinos-guia (ou os pinos-guia e os roletes).



Instale a bucha retentora.









## COMO UTILIZAR ESTE MANUAL

Este manual apresenta as teorias de funcionamento de vários sistemas comuns às motocicletas e motocicletas. Ele fornece também as informações básicas sobre diagnóstico de defeitos, inspeção e reparos dos componentes e sistemas encontrados nessas máquinas.

Consulte o Manual de Serviços do modelo específico para obter as informações específicas deste modelo que esteja manuseando (ex. especificações técnicas, valores de torque, ferramentas especiais, ajustes e reparos).

Capítulo 1 refere-se às informações gerais sobre toda a motocicleta, assim como precauções e cuidados para efetuar a manutenção e reparos.

Capítulos 2 a 15 referem-se às partes do motor e transmissão.

Capítulos 16 a 20 incluem todos os grupos de componentes que formam o chassi.

Capítulos 21 a 25 aplicam-se a todos os componentes e sistemas elétricos instalados nas motocicletas HONDA.

Localize o capítulo que você pretende consultar nesta página (Índice Geral). Na primeira página de cada capítulo você encontrará um índice específico.

TODAS AS INFORMAÇÕES, ILUSTRAÇÕES E ESPECIFICAÇÕES INCLUÍDAS NESTA PUBLICAÇÃO SÃO BASEADAS NAS INFORMAÇÕES MAIS RECENTES DISPONÍVEIS SOBRE O PRODUTO NA OCASIÃO EM QUE A IMPRESSÃO DO MANUAL FOI AUTORIZADA. A MOTO HONDA DA AMAZÔNIA LTDA. SE RESERVA O DIREITO DE ALTERAR AS CARACTERÍSTICAS DA MOTOCICLETA A QUALQUER MOMENTO E SEM AVISO PRÉVIO, NÃO INCORRENDO POR ISSO EM OBRIGAÇÕES DE QUALQUER ESPÉCIE. NENHUMA PARTE DESTA PUBLICAÇÃO PODE SER REPRODUZIDA SEM AUTORIZAÇÃO POR ESCRITO.

**MOTO HONDA DA AMAZÔNIA LTDA.**  
**Departamento de Serviços Pós-Venda**  
**Setor de Publicações Técnicas**

## ÍNDICE GERAL

MOTOR	INFORMAÇÕES GERAIS	1
	MANUTENÇÃO	2
	TESTE DO MOTOR	3
	LUBRIFICAÇÃO	4
	SISTEMA DE REFRIGERAÇÃO	5
	SISTEMA DE ESCAPE	6
	SISTEMAS DE CONTROLE DE EMISSÃO	7
	SISTEMA DE ALIMENTAÇÃO	8
	CABEÇOTE/VÁLVULAS	9
	CILINDRO/PISTÃO	10
	EMBREAGEM	11
	SISTEMA DE TRANSMISSÃO POR CORREIA V-MATIC	12
	TRANSMISSÃO/SELETOR DE MARCHAS	13
	CARÇAÇA DO MOTOR/ÁRVORE DE MANIVELAS	14
	TRANSMISSÃO FINAL/EIXO DE TRANSMISSÃO	15
CHASSIS	RODAS/PNEUS	16
	FREIOS	17
	SUSPENSÃO DIANTEIRA/SISTEMA DE DIREÇÃO	18
	SUSPENSÃO TRASEIRA	19
	CHASSI	20
SISTEMA ELÉTRICO	FUNDAMENTOS DE ELETRICIDADE	21
	BATERIA/SISTEMA DE CARGA/SISTEMA DE ILUMINAÇÃO	22
	SISTEMAS DE IGNIÇÃO	23
	PARTIDA ELÉTRICA/EMBREAGEM DE PARTIDA	24
	LUZES/INSTRUMENTOS/INTERRUPTORES	25
	SUPLEMENTO	26

<b>INFORMAÇÕES DE SERVIÇO</b>	<b>13-1</b>	<b>DESMONTAGEM DA TRANSMISSÃO</b>	<b>13-6</b>
<b>DIAGNÓSTICO DE DEFEITOS</b>	<b>13-1</b>	<b>INSPEÇÃO DA TRANSMISSÃO</b>	<b>13-6</b>
<b>DESCRIÇÃO DO SISTEMA</b>	<b>13-2</b>	<b>MONTAGEM DA TRANSMISSÃO</b>	<b>13-7</b>

## INFORMAÇÕES DE SERVIÇO

- Consulte o Manual do Modelo Especifico sobre as informações de serviço para o modelo em questão.

## DIAGNÓSTICO DE DEFEITOS

### Dificuldade para mudança de marchas

- Funcionamento inadequado da embreagem
- Ajuste incorreto da embreagem
- Garfos seletores de marcha empenados
- Eixo dos garfos seletores empenado
- Dentes do garfo empenados
- Ranhuras do excêntrico do tambor seletor danificadas
- Eixo seletor de marcha empenado

### As marchas escapam

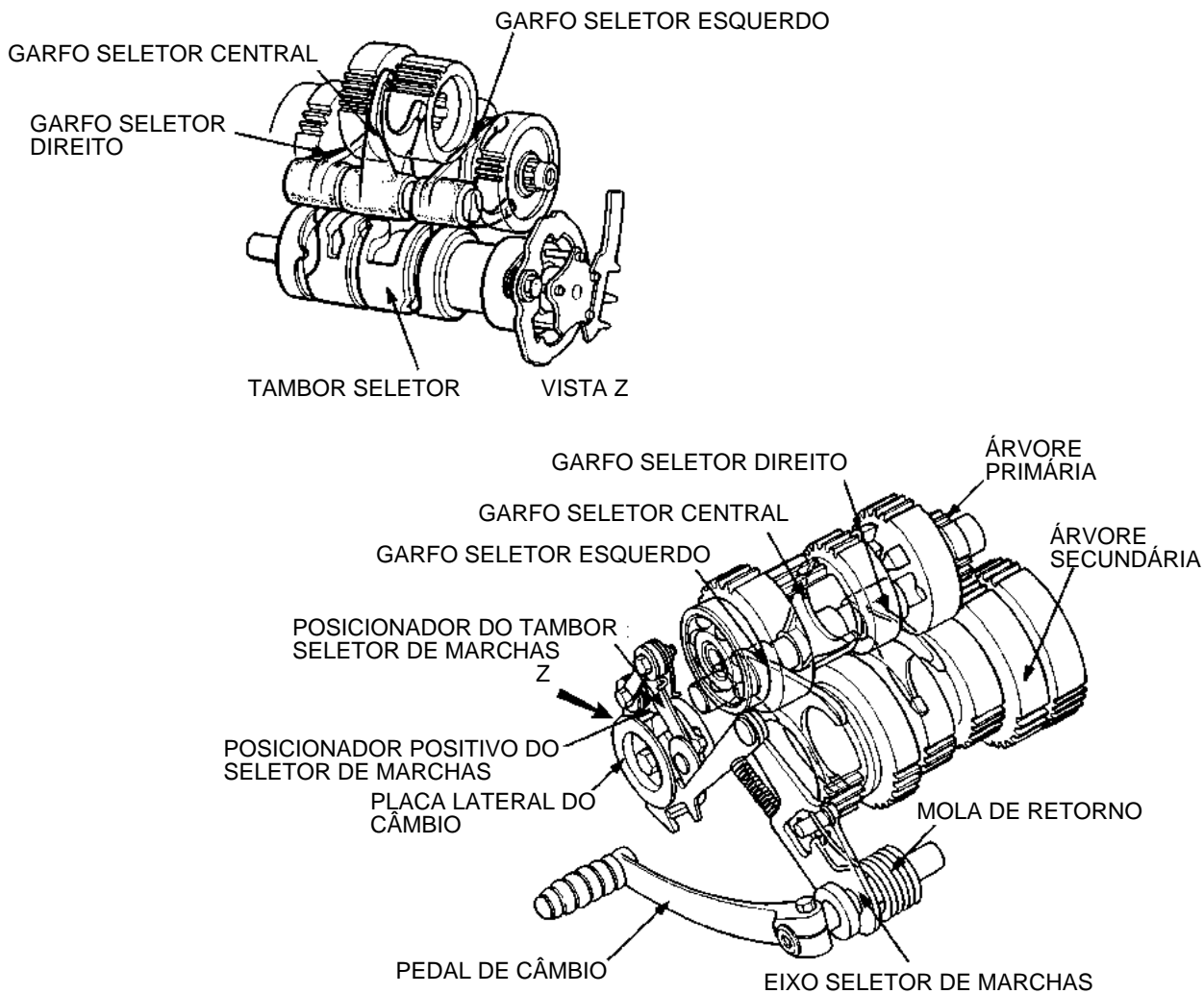
- Dentes das engrenagens gastos
- Eixo do garfo seletor empenado
- Posicionador do tambor seletor gasto
- Garfos seletores de marchas gastos ou empenados
- Mola de retorno do seletor de marchas quebrada

## DESCRIÇÃO DO SISTEMA

### MECANISMO DA MUDANÇA DE MARCHAS

#### SISTEMA CONVENCIONAL

O mecanismo de mudança de marchas é composto de três garfos seletores, tambor seletor, braço seletor, posicionador do tambor seletor de marchas. Quando o pedal do câmbio é pressionado, o eixo seletor de marchas gira, fazendo o braço do seletor girar o tambor seletor de marchas. Quando o tambor gira, os garfos seletores se moverão lateralmente, devido à ação do came na ranhura do corpo do tambor seletor de marchas.



## SISTEMA DE ENGRENAGEM PLANETÁRIA

### FUNCIONAMENTO

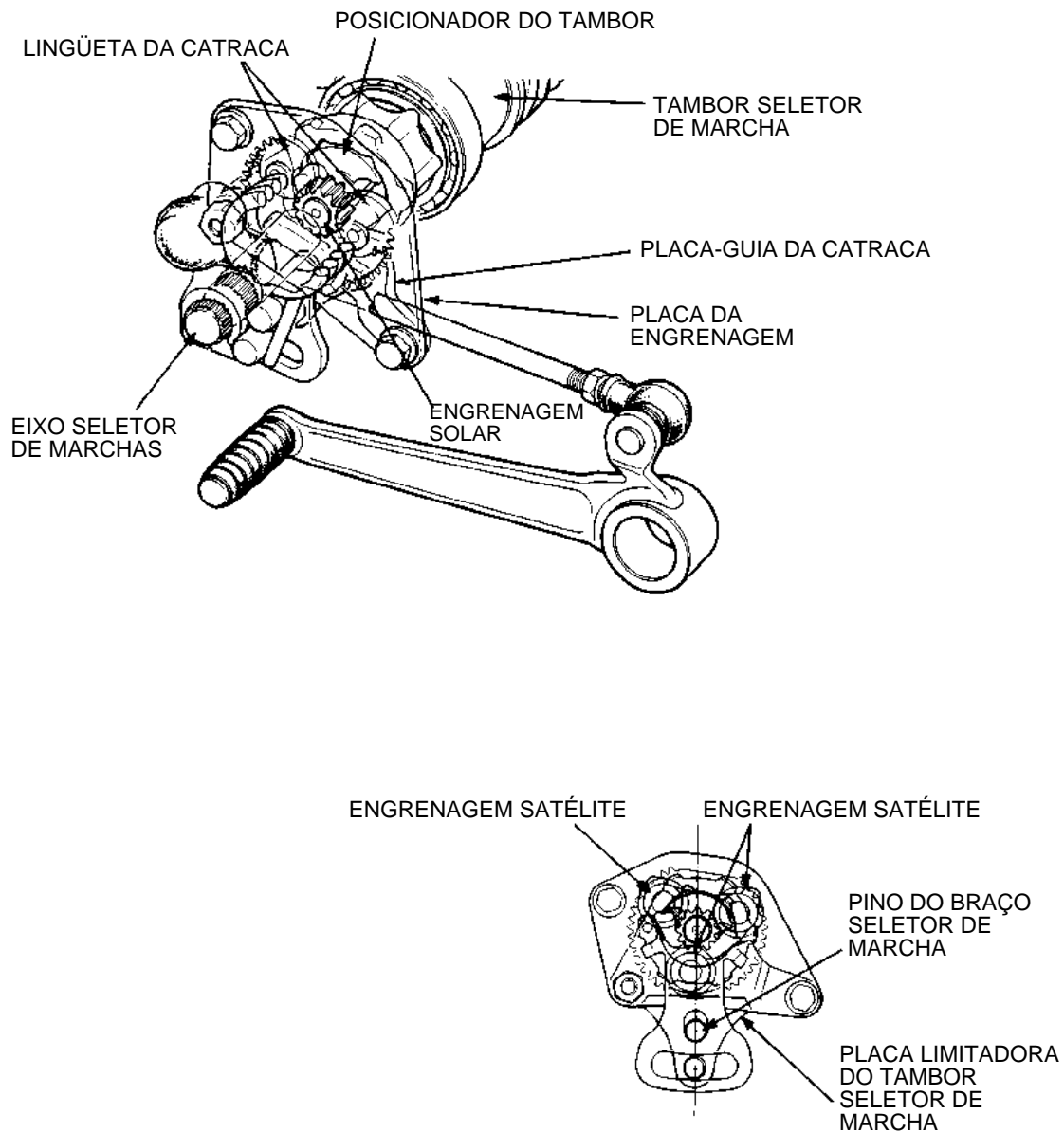
O sistema é composto de um conjunto de eixo seletor de marcha, placas de guia, seletor de tambor e dois conjuntos de posicionadores.

O conjunto do seletor de marchas é composto de eixo seletor e de três engrenagens satélites.

O conjunto do eixo seletor de marchas mais as placas-guia transmitem o movimento do seletor de marchas para a engrenagem solar do posicionador do tambor. Quando o posicionador do tambor gira, uma das lingüetas encaixa-se no dente do tambor seletor de marchas, fazendo o tambor girar.

A rotação do tambor faz os garfos seletores moverem-se pela mesma ação do excêntrico que move o mecanismo de mudança de marchas convencional.

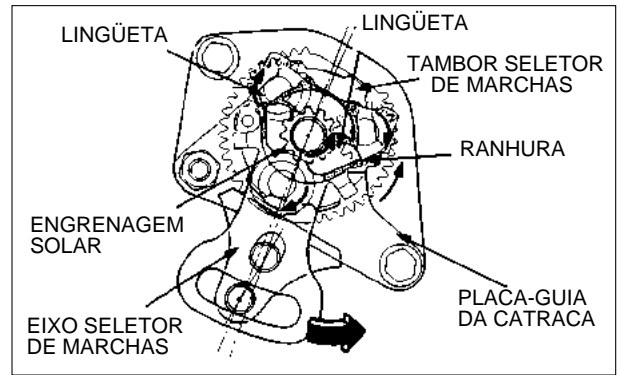
Os dois conjuntos de posicionadores localizam o tambor seletor de marchas nas posições apropriadas de marchas e ponto morto.



**Início da mudança**

Pressionando o pedal de câmbio, gira o eixo seletor no sentido anti-horário. Como a placa da engrenagem é fixa, as engrenagens satélites giram no sentido horário, fazendo girar o posicionador do tambor no sentido anti-horário.

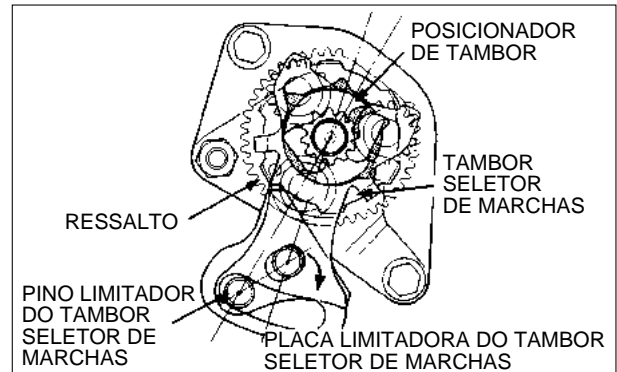
Como o posicionador do tambor gira no sentido anti-horário e a lingüeta do lado direito encaixa-se no dente do tambor seletor de marchas enquanto que a lingüeta do lado esquerdo é empurrada para fora do seletor pela placa-guia. Com a lingüeta encaixada, o posicionador do tambor gira o tambor seletor de marchas, movendo os garfos seletores para sua posição correta.



**Fim da mudança**

Para evitar que o tambor gire mais do que o necessário, está instalada uma placa limitadora. A placa limitadora gira sobre uma articulação excêntrica movida pelo conjunto do eixo seletor.

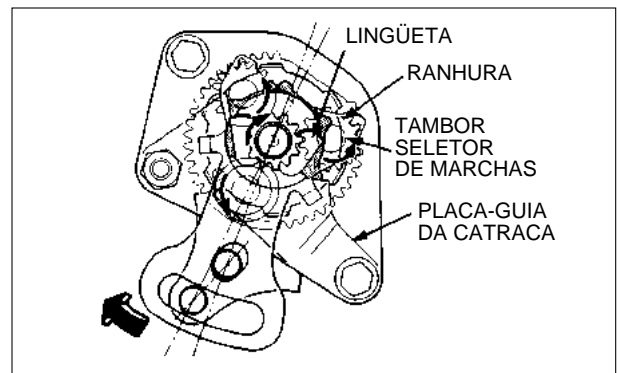
Quando o eixo seletor atinge o final do seu curso, uma das extremidades da placa limitadora é movida para cima até entrar em contato com o limitador do tambor seletor. Ao mesmo tempo, o pino limitador do braço seletor evita que o conjunto do eixo seletor movimente mais do que necessário.



**Retorno da mudança**

Ao soltar o pedal de câmbio, a mola de retorno leva o conjunto do eixo seletor de volta à posição central.

Nesse momento, o posicionador do tambor gira e a catraca permite que a lingüeta do lado direito se solte do tambor seletor de marchas. Quando o posicionador do tambor gira, o braço de retenção do tambor impede que o tambor seletor se mova.



**NOTAS**

---



---



---



---



---



---

## TRANSMISSÃO CONSTANTEMENTE ENGRENADA

A transmissão constantemente engrenada é composta dos seguintes elementos:

- Árvore primária, com engrenagens fixas e deslizantes.
- Árvore secundária, com engrenagens fixas e deslizantes.
- Garfos seletores.
- Tambor seletor de marchas.

A potência é transmitida através da embreagem para árvore primária.

Da árvore primária, a potência é transmitida através de vários jogos de engrenagens para a árvore secundária.

As engrenagens de M1 a M5 são as engrenagens da árvore primária e as engrenagens de C1 a C5 são as engrenagens da árvore secundária.

Os conjuntos de engrenagens são compostos de engrenagens opostas, uma engrenagem em cada árvore de transmissão.

A ilustração ao lado direito mostra os jogos de engrenagens, formando os pares o número da árvore primária com o número da árvore secundária (M1/C1, M2/C2, etc.).

A seleção do conjunto de engrenagens apropriada é feita movendo a engrenagem deslizante para entrar em contato com a engrenagem desejada.

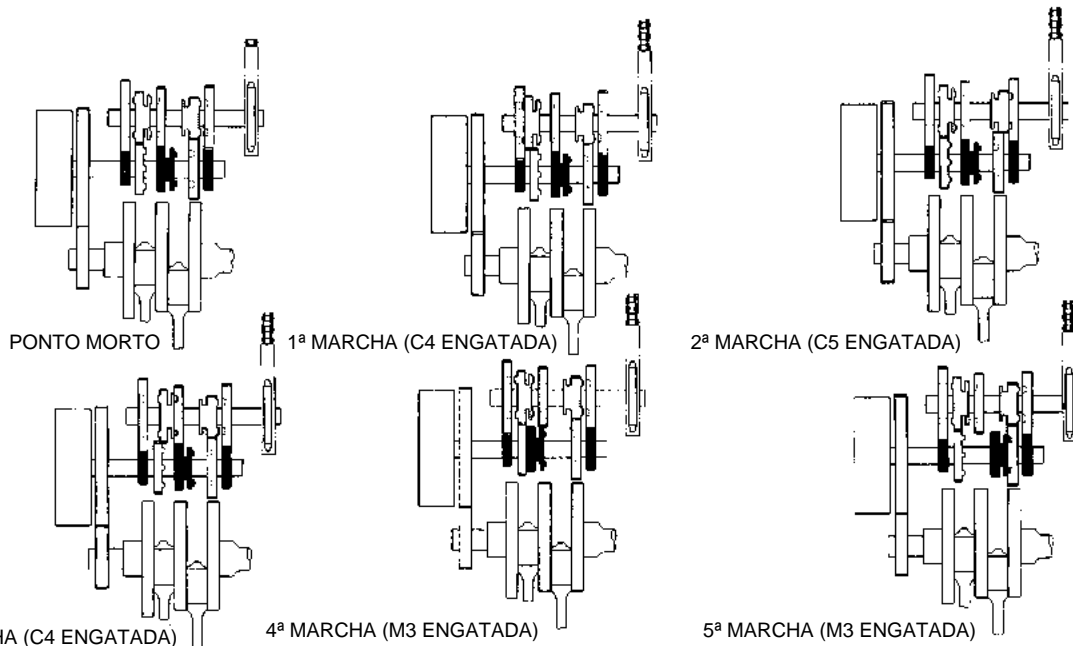
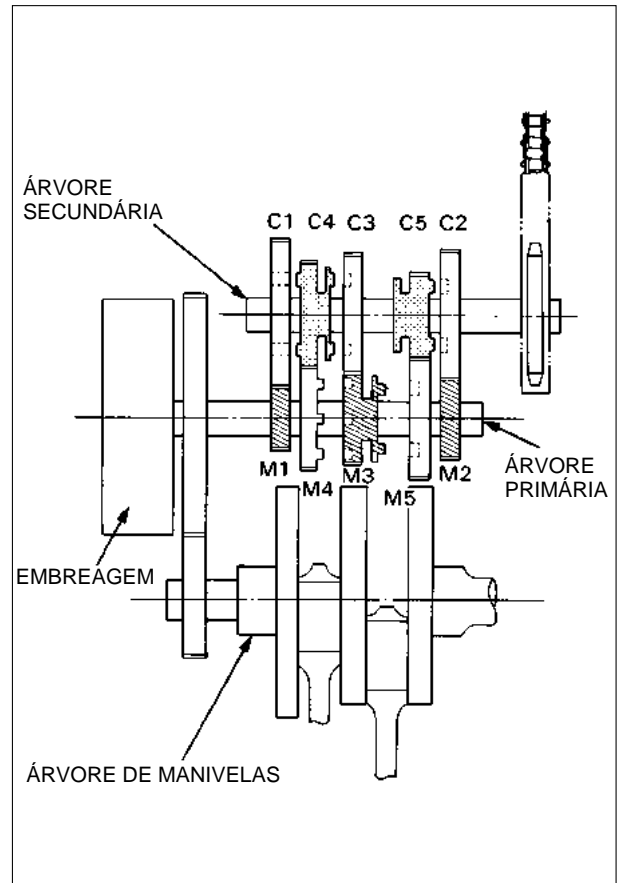
A conexão da engrenagem deslizante com outro jogo de engrenagens é feita por meio de dentes laterais e orifícios de dentes laterais das engrenagens.

Na ilustração, as engrenagens M3, C4, e C5, são as engrenagens deslizantes.

As engrenagens deslizantes são movidas por garfos seletores de marcha que funcionam sobre o tambor seletor de marchas. O corte irregular das ranhuras do tambor seletor move os garfos seletores quando gira o tambor.

A rotação do tambor seletor de marchas é feita, acionando o pedal de câmbio.

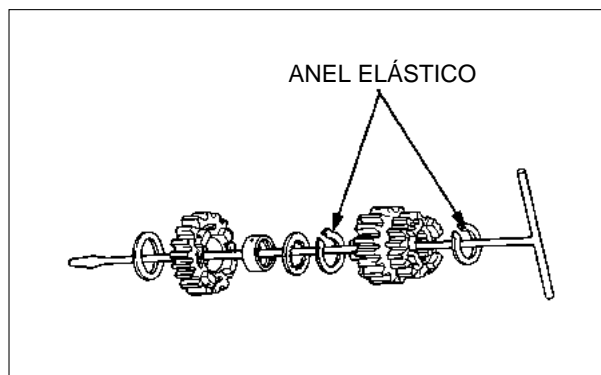
As posições relativas da transmissão das respectivas marchas são mostradas na ilustração abaixo.



## DESMONTAGEM DA TRANSMISSÃO

### NOTA

- Observe bem as peças desmontadas (engrenagens, buchas, arruelas e anéis elásticos), colocando-as na seqüência da posição original em uma ferramenta ou prendendo-as com um arame.
- Não expanda o anel de elástico mais do que o necessário para removê-lo. Para remover o anel elástico expanda-o e puxe-o para fora, usando a engrenagem que está atrás desse anel.

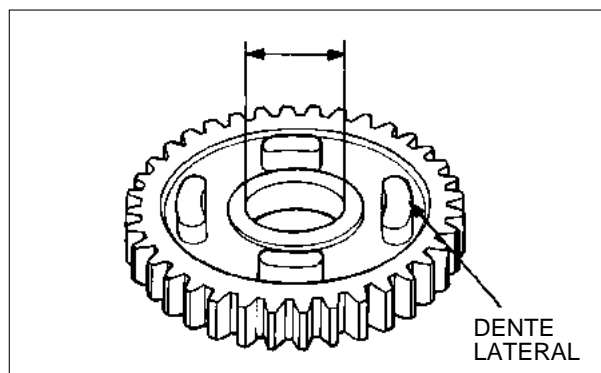


## INSPEÇÃO DA TRANSMISSÃO

Verifique os seguintes pontos:

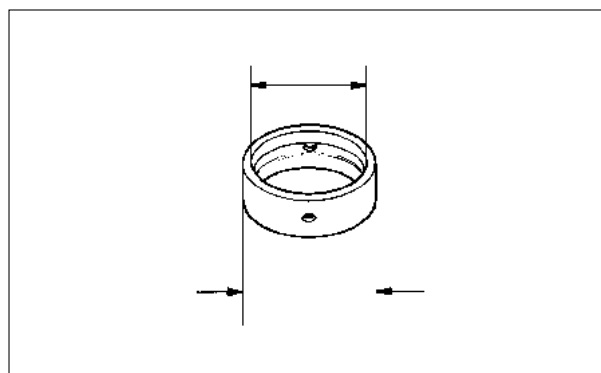
### Engrenagens

- Verifique se os dentes estão danificados ou excessivamente gastos.
- Verifique se os dentes laterais e os orifícios dos dentes laterais estão danificados ou com desgaste excessivo.
- Meça o diâmetro interno da engrenagem (exceto os orifícios ranhurados e os orifícios com rolamentos de agulha).



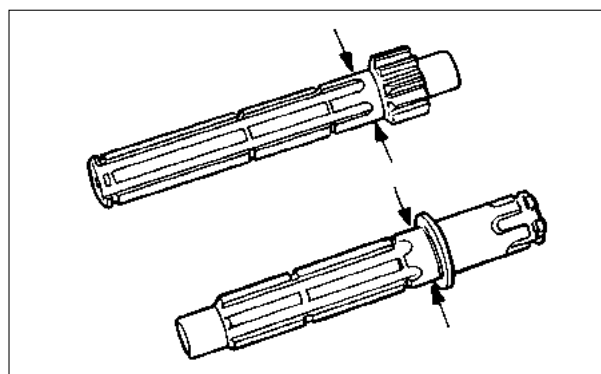
### Buchas:

- Verifique se as buchas estão gastas ou danificadas.
- Meça o diâmetro interno e o diâmetro externo.
- Calcule as folgas entre a engrenagem e a bucha e entre a bucha e o eixo.



### Árvore primária, árvore secundária

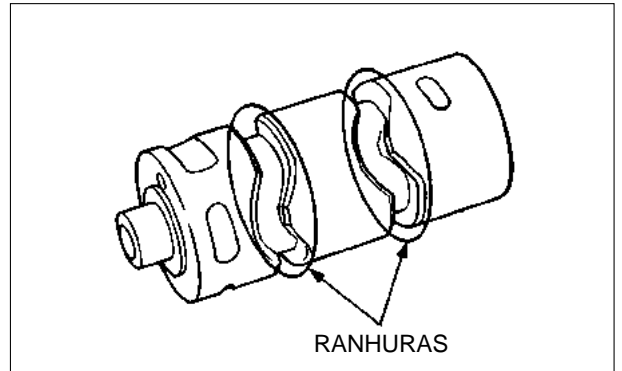
- Verifique se há desgaste anormal ou danos nas ranhuras e na superfície de deslizamento.
- Meça o diâmetro externo nas áreas de deslizamento da engrenagem.
- Calcule as folgas entre a engrenagem e o eixo e entre o eixo e a bucha.





**Tambor seletor de marcha:**

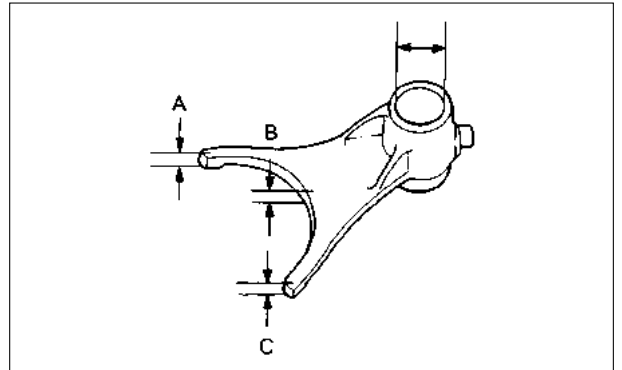
- Verifique se há desgaste anormal ou dano na ranhura.
- Verifique se há folga excessiva ou dano no rolamento (se for necessário).

**Garfo seletor de marcha:**

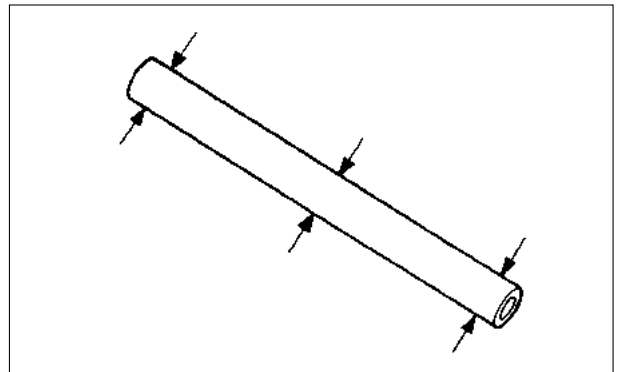
- Examine se há deformação ou desgaste excessivo.
- Meça a espessura dos dentes do garfo seletor.
- Meça o diâmetro interno do garfo seletor.

**NOTA**

Alguns dentes dos garfos seletores são medidos nas posições C (na extremidade do dente). Outros garfos são medidos na posição B (no centro).

**Eixo do garfo seletor de marcha:**

- Verifique se está danificado ou empenado.
- Meça o diâmetro externo das áreas de atuação dos garfos seletores de marcha.



## MONTAGEM DA TRANSMISSÃO

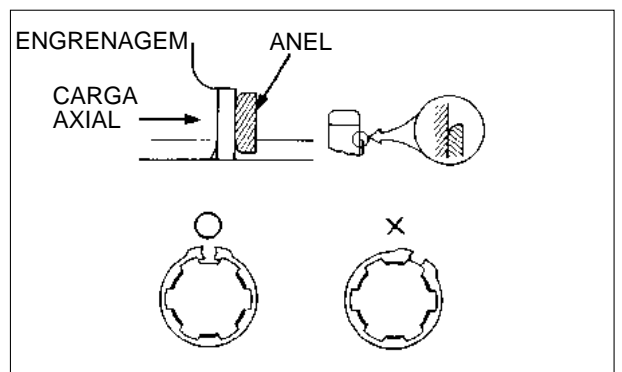
Limpe todas as peças com solvente.

Aplique graxa à base de bissulfeto de molibdênio em todas as superfícies deslizantes da árvore primária, da árvore secundária e das buchas para assegurar a lubrificação inicial.

Monte todas as peças na posição original.

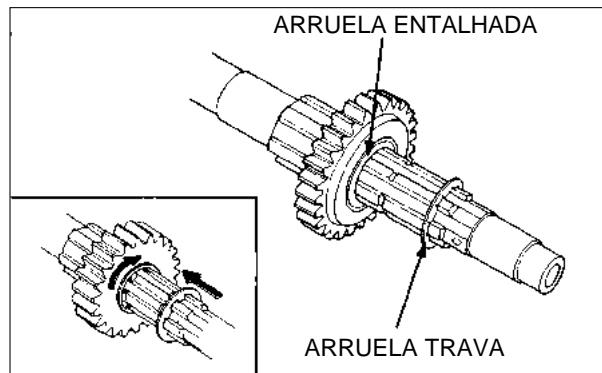
**NOTA**

- Instale sempre as arruelas de pressão com a parte chanfrada (laminada) voltada para o lado que recebe a carga axial.
- Depois de instalar o anel elástico, expanda levemente o anel e gire-o na canaleta para assegurar-se de que esteja bem assentado.
- Não use anéis elásticos gastos que giram facilmente na canaleta. Alinhe as extremidades do anel elástico com a ranhura do eixo.



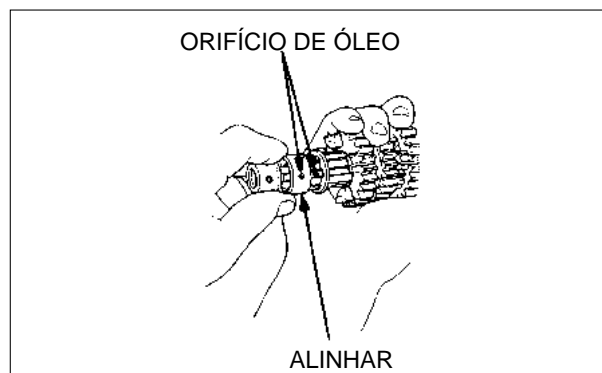
**NOTA**

- Instale a arruela trava, alinhando suas abas com as ranhuras da arruela entalhada.
- Não se esqueça de instalar a arruela de encosto nas extremidades da árvore primária e da árvore secundária.



**NOTA**

Alinhe o orifício de óleo da bucha ou da engrenagem com o orifício de óleo da árvore de transmissão.

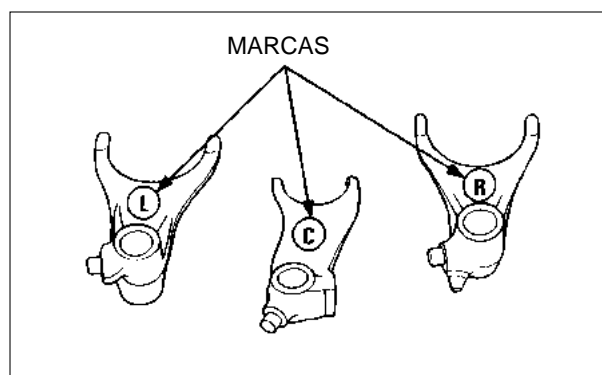


Instale os garfos seletores na posição correta de acordo com a marca de localização de cada garfo.

Marca "L": lado esquerdo do motor.

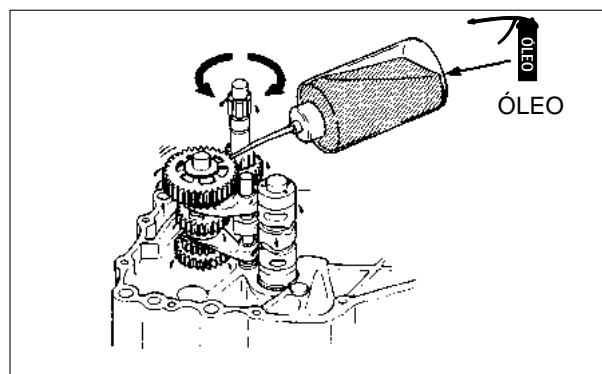
Marca "C": centro do motor.

Marca "R": lado direito do motor.



Gire a árvore primária ou a árvore secundária para assegurar-se de que as engrenagens estão girando suavemente após a montagem.

Lubrifique as engrenagens com óleo limpo de motor (óleo recomendado) girando o eixo.



## COMO UTILIZAR ESTE MANUAL

Este manual apresenta as teorias de funcionamento de vários sistemas comuns às motocicletas e motocicletas. Ele fornece também as informações básicas sobre diagnóstico de defeitos, inspeção e reparos dos componentes e sistemas encontrados nessas máquinas.

Consulte o Manual de Serviços do modelo específico para obter as informações específicas deste modelo que esteja manuseando (ex. especificações técnicas, valores de torque, ferramentas especiais, ajustes e reparos).

Capítulo 1 refere-se às informações gerais sobre toda a motocicleta, assim como precauções e cuidados para efetuar a manutenção e reparos.

Capítulos 2 a 15 referem-se às partes do motor e transmissão.

Capítulos 16 a 20 incluem todos os grupos de componentes que formam o chassi.

Capítulos 21 a 25 aplicam-se a todos os componentes e sistemas elétricos instalados nas motocicletas HONDA.

Localize o capítulo que você pretende consultar nesta página (Índice Geral). Na primeira página de cada capítulo você encontrará um índice específico.

TODAS AS INFORMAÇÕES, ILUSTRAÇÕES E ESPECIFICAÇÕES INCLUÍDAS NESTA PUBLICAÇÃO SÃO BASEADAS NAS INFORMAÇÕES MAIS RECENTES DISPONÍVEIS SOBRE O PRODUTO NA OCASIÃO EM QUE A IMPRESSÃO DO MANUAL FOI AUTORIZADA. A MOTO HONDA DA AMAZÔNIA LTDA. SE RESERVA O DIREITO DE ALTERAR AS CARACTERÍSTICAS DA MOTOCICLETA A QUALQUER MOMENTO E SEM AVISO PRÉVIO, NÃO INCORRENDO POR ISSO EM OBRIGAÇÕES DE QUALQUER ESPÉCIE. NENHUMA PARTE DESTA PUBLICAÇÃO PODE SER REPRODUZIDA SEM AUTORIZAÇÃO POR ESCRITO.

**MOTO HONDA DA AMAZÔNIA LTDA.**  
**Departamento de Serviços Pós-Venda**  
**Setor de Publicações Técnicas**

## ÍNDICE GERAL

MOTOR	INFORMAÇÕES GERAIS	1
	MANUTENÇÃO	2
	TESTE DO MOTOR	3
	LUBRIFICAÇÃO	4
	SISTEMA DE REFRIGERAÇÃO	5
	SISTEMA DE ESCAPE	6
	SISTEMAS DE CONTROLE DE EMISSÃO	7
	SISTEMA DE ALIMENTAÇÃO	8
	CABEÇOTE/VÁLVULAS	9
	CILINDRO/PISTÃO	10
	EMBREAGEM	11
	SISTEMA DE TRANSMISSÃO POR CORREIA V-MATIC	12
	TRANSMISSÃO/SELETOR DE MARCHAS	13
	CARÇAÇA DO MOTOR/ÁRVORE DE MANIVELAS	14
	TRANSMISSÃO FINAL/EIXO DE TRANSMISSÃO	15
CHASSIS	RODAS/PNEUS	16
	FREIOS	17
	SUSPENSÃO DIANTEIRA/SISTEMA DE DIREÇÃO	18
	SUSPENSÃO TRASEIRA	19
	CHASSI	20
SISTEMA ELÉTRICO	FUNDAMENTOS DE ELETRICIDADE	21
	BATERIA/SISTEMA DE CARGA/SISTEMA DE ILUMINAÇÃO	22
	SISTEMAS DE IGNIÇÃO	23
	PARTIDA ELÉTRICA/EMBREAGEM DE PARTIDA	24
	LUZES/INSTRUMENTOS/INTERRUPTORES	25
	SUPLEMENTO	26

---

<b>INFORMAÇÕES DE SERVIÇO</b>	<b>14-1</b>	<b>BRONZINAS DA ÁRVORE DE MANIVELAS</b>	<b>14-3</b>
<b>DIAGNÓSTICO DE DEFEITOS</b>	<b>14-1</b>	<b>BRONZINAS DA BIELA</b>	<b>14-8</b>
<b>DESCRIÇÃO DO SISTEMA</b>	<b>14-2</b>	<b>BIELA</b>	<b>14-10</b>
<b>INSPEÇÃO DA ÁRVORE DE MANIVELAS</b>	<b>14-3</b>		

## INFORMAÇÕES DE SERVIÇO

- Consulte o Manual do Modelo Específico sobre remoção/instalação da árvore de manivelas.
- Marque e guarde as bronzinas em ordem para saber a localização exata na remontagem. Se as bronzinas forem instaladas incorretamente, bloquearão os orifícios e causarão insuficiência de lubrificação e, eventualmente, engripamento no motor.

## DIAGNÓSTICO DE DEFEITOS

### Ruído excessivo

- Rolamento da cabeça da biela gasto
- Biela torta
- Rolamento da árvore de manivelas gasto

## DESCRIÇÃO DO SISTEMA

A árvore de manivelas transforma o movimento alternado do pistão e da biela em movimento rotativo, de modo que a energia produzida na parte superior do motor possa ser transmitida para a embreagem e transmissão.

É necessário que os componentes dos movimentos alternado e rotativo estejam adequadamente equilibrados para produzirem um funcionamento suave do motor.

As tensões sobre os componentes aumentam proporcionalmente ao aumento da rotação do motor.

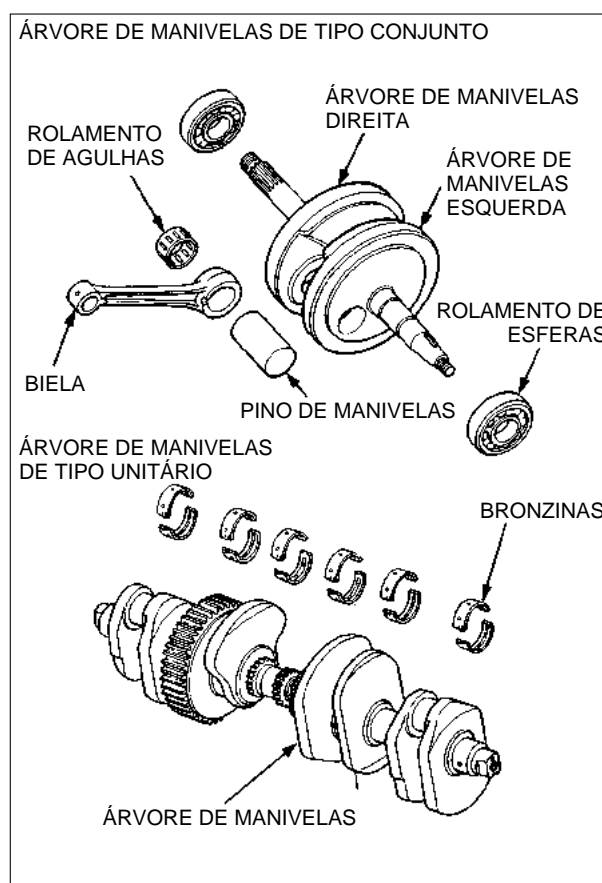
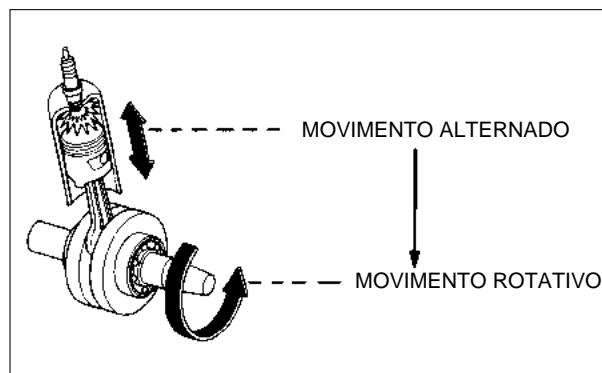
Em decorrência do aumento de tensão é essencial manter o equilíbrio quando os componentes são substituídos.

Há dois tipos de árvore de manivelas: o tipo conjunto com as árvores de manivelas do lado direito e esquerdo, que são montadas com a ajuda de um pino de manivelas. O outro é do tipo unitário simples, onde emprega uma árvore de manivelas inteira. No caso das árvores de manivelas do tipo conjunto, deve-se tomar todo o cuidado ao manuseá-las, porque a queda desse conjunto pode causar desalinhamento do pino de manivelas.

O tipo unitário utiliza as bronzinas.

Embora a árvore de manivelas esteja projetada para ser apoiada diretamente sobre as bronzinas de metal, na verdade a árvore de manivelas e as bronzinas são lubrificadas em sua própria superfície por um filme de óleo.

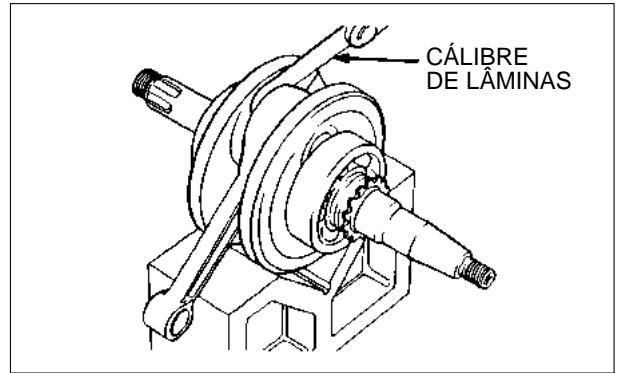
Conseqüentemente, a presença de arranhões, asperezas ou o pó na superfície da bronzina deteriorará o filme de óleo, causando engripamento na bronzina.



## INSPEÇÃO DA ÁRVORE DE MANIVELAS

### FOLGA AXIAL

Meça a folga axial inserindo o calibre de lâminas entre a árvore de manivelas e o colo da biela, como mostra a ilustração ao lado.

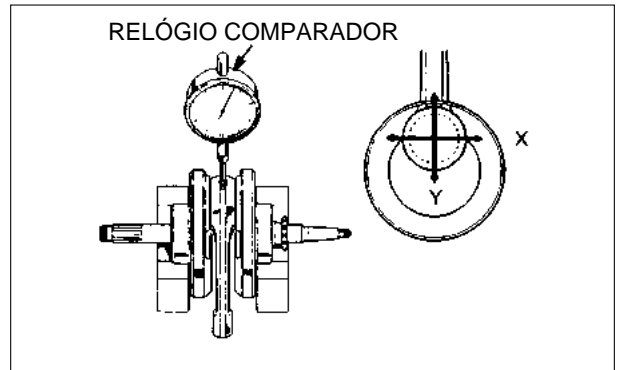


### FOLGA RADIAL (SOMENTE PARA ÁRVORE DE MANIVELAS DO TIPO CONJUNTO)

Meça a folga axial da cabeça da biela com o calibre de lâminas. Substitua a árvore de manivelas se a folga exceder o limite de uso.

Meça a folga radial da biela nas direções X e Y.

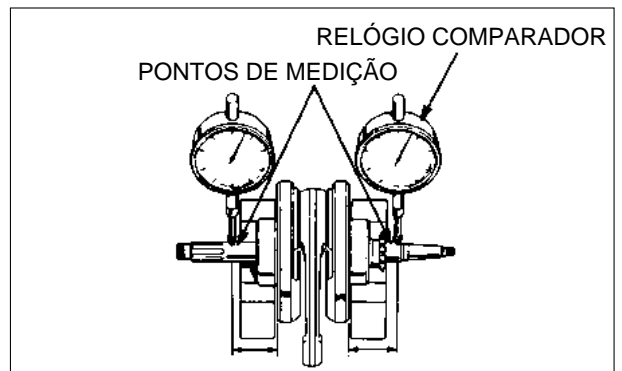
Substitua a árvore de manivelas se a folga exceder o limite de uso.



Meça a excentricidade da árvore de manivelas com um relógio comparador.

### NOTA

- A árvore de manivelas de peça única utiliza as bronzinas nos mancais. A excentricidade excessiva pode causar engripamento do motor.
- Consulte o Manual do Modelo Específico sobre os pontos de medição e de apoio.



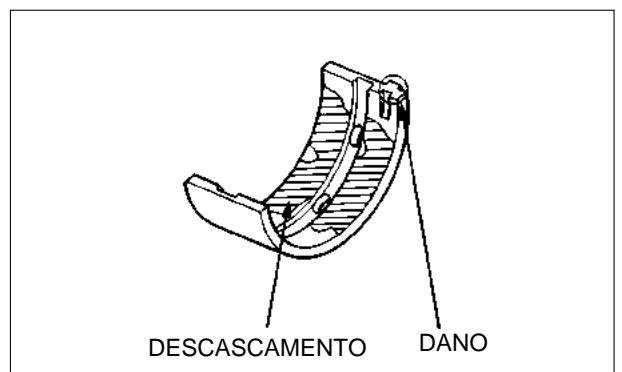
## BRONZINAS DA ÁRVORE DE MANIVELAS

### INSPEÇÃO

### NOTA

As bronzinas dos mancais principais podem ser dos tipos bucha separável em duas peças ou de peça única.

Verifique as bronzinas. Se houver desgaste anormal, danos ou descascamento, substitua-as.



**Tipo de bronzina separável em duas peças**

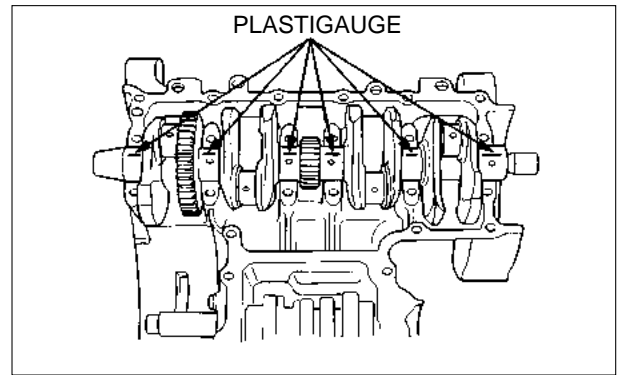
Limpe todo o óleo das bronzinas e dos munhões.

Reinstale as bronzinas da árvore de manivelas e abaixe cuidadosamente a árvore de manivelas sobre os mancais.

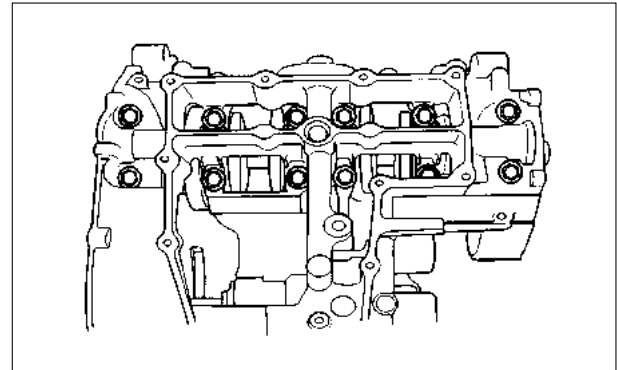
Coloque uma peça de plastigauge em cada munhão.

**NOTA**

- Não coloque plastigauge sobre os orifícios de óleo.
- Não gire a árvore de manivelas durante a inspeção.

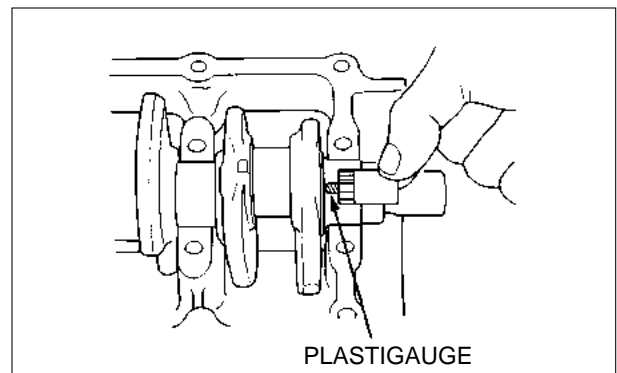


Instale as bronzinas do mancal principal nos munhões corretos na carcaça inferior e aperte os parafusos uniformemente em 2 ou 3 etapas de acordo com o torque especificado. (Consulte o Manual de Modelo Específico sobre a seqüência de aperto).



Remova a carcaça inferior e meça o plastigauge comprimido em cada munhão.

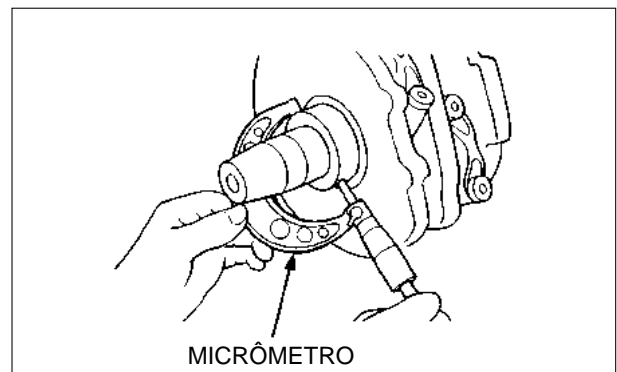
Se a folga exceder o limite de uso, selecione as bronzinas a serem substituídas.



**Tipo de bronzina peça única**

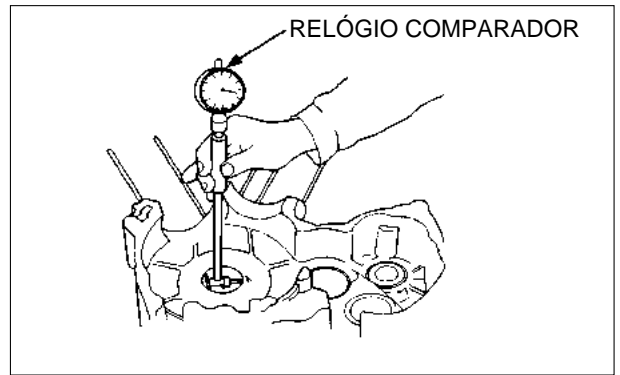
Limpe todo o óleo da bronzina e dos munhões da árvore de manivelas.

Meça e anote o diâmetro externo do munhão principal da árvore de manivelas.



Meça e anote o diâmetro interno da bronzina principal.

Calcule a folga subtraindo o diâmetro externo do munhão do diâmetro interno da bronzina. Substitua a bronzina se a folga exceder o limite de uso.



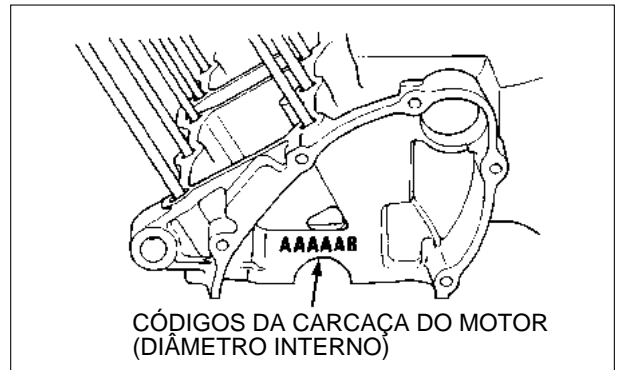
### SELEÇÃO DE BRONZINA DA ÁRVORE DE MANIVELAS

#### Tipo de bronzina separável em duas peças

Anote os códigos do diâmetro interno da carcaça.

**NOTA**

As letras (A, B ou C) da carcaça superior são os códigos dos diâmetros internos dos mancais, da esquerda para a direita.



Anote os códigos do diâmetro externo do munhão da árvore de manivelas ou meça o diâmetro externo dos munhões.

**NOTA**

Os números (1, 2 ou 3) de cada contrapeso da manivela são os códigos dos diâmetros externos dos munhões, da esquerda para a direita.



Observe os códigos da carcaça e do munhão para determinar as cores das bronzinas de reposição.

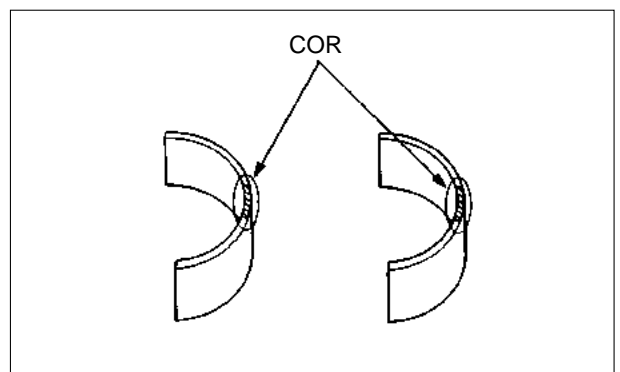
**Exemplo:**

Código do diâmetro interno da carcaça: A

Código do diâmetro externo do munhão: 1

Código da cor da bronzina: rosa

		Código da Carcaça (Diâmetro Interno)		
		A	B	C
Código do Munhão (Diâmetro Externo)	1	Rosa	Amarelo	Verde
	2	Amarelo	Verde	Marrom
	3	Verde	Marrom	Preto





**Tipo de bronzina peça única**

**NOTA**

Algumas bronzinas não podem ser substituídas. Consulte o Manual do Modelo Específico sobre informações completas a esse respeito.

Remova a bronzina velha da árvore de manivelas (página 14-7).

Anote a letra do código do diâmetro interno (A, B ou C) ou meça o diâmetro interno da carcaça, após a remoção da bronzina.

Anote o número de código do diâmetro externo do munhão (1, 2 ou 3).

Observe os códigos da carcaça e do munhão para determinar o código de cor da bronzina de reposição.

**Exemplo:**

Código do diâmetro interno da carcaça: A  
 Código do diâmetro externo do munhão: 1  
 Código da cor da bronzina: marrom

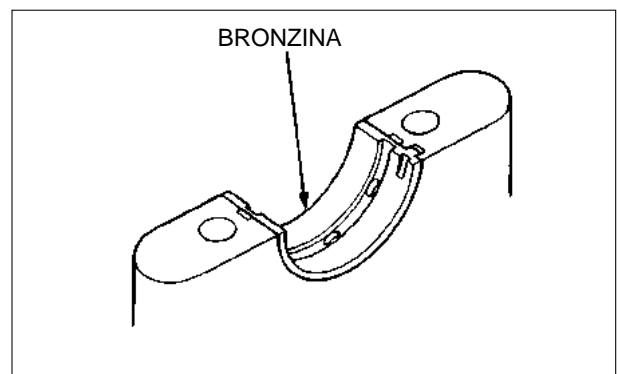
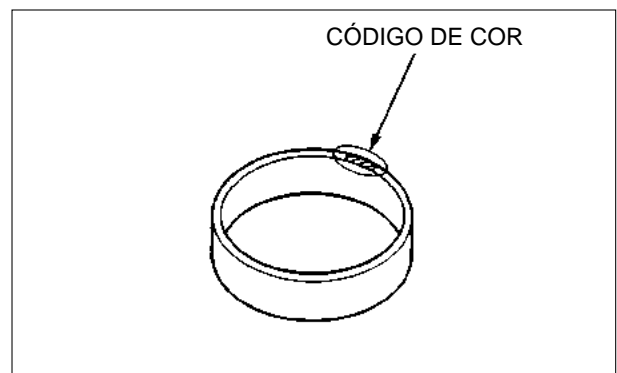
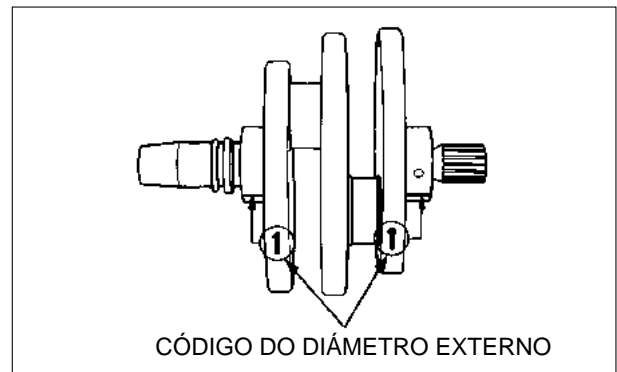
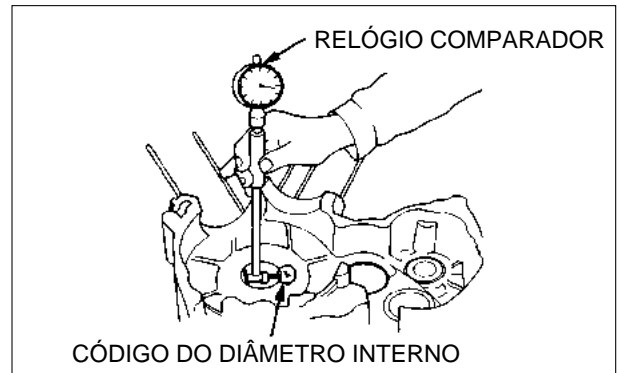
		Código da Carcaça (Diâmetro Interno)	
		A	B
Código do Munhão (Diâmetro Externo)	1	Marrom	Preto
	2	Preto	Azul

**REMOÇÃO**

**Tipo de Bronzina separável em duas peças**

Remova cuidadosamente as bronzinas da carcaça do motor.

Limpe todo o óleo das áreas de assentamento das bronzinas.

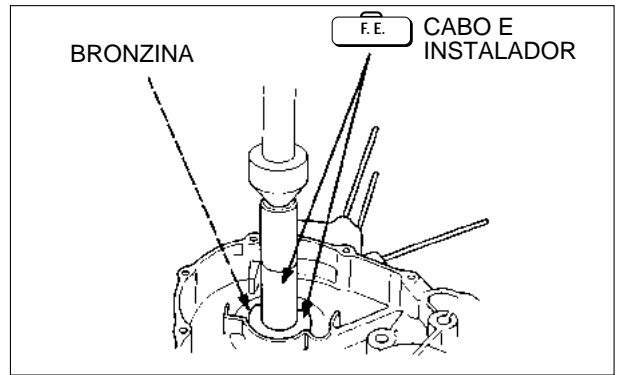


**Tipo de bronzina peça única**

Pressione a bronzina para fora da carcaça, usando a ferramenta especial e prensa hidráulica.

**ATENÇÃO**

**Ao retirar as bronzinas, use sempre prensa hidráulica e ferramenta de remoção das bronzinas para evitar danos na carcaça.**



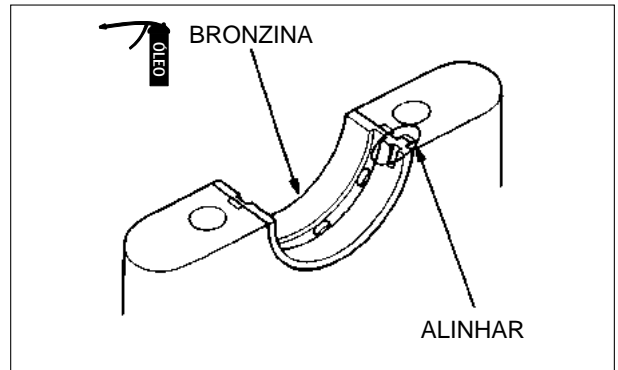
**INSTALAÇÃO DA BRONZINA**

**Tipo de bronzina separável em duas peças**

Instale as bronzinas na carcaça do motor.

As lingüetas das bronzinas devem ser alinhadas com as ranhuras da carcaça.

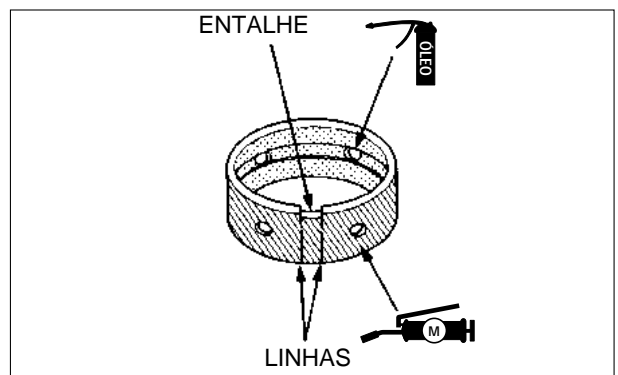
Aplique solução à base de bissulfeto de molibdênio nas bronzinas superior e inferior.



**Tipo de bronzina peça única**

Marque uma linha perpendicular na superfície da bronzina de cada borda do entalhe, como mostra a ilustração.

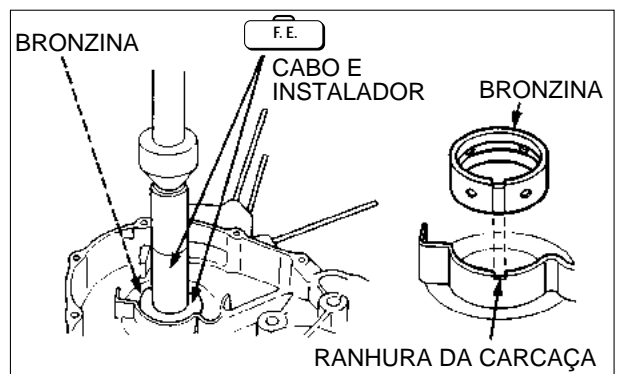
Aplique graxa à base de bissulfeto de molibdênio na superfície externa da bronzina.



Instale a bronzina na carcaça, alinhando as duas linhas com a ranhura da carcaça. Pressione para dentro da carcaça usando prensa hidráulica.

**ATENÇÃO**

**Tome cuidado para não danificar a superfície interna da bronzina nova durante a instalação.**



## BRONZINAS DA BIELA

### INSPEÇÃO

Verifique as bronzinas. Se houver desgaste excessivo ou danos, substitua-as.

Limpe todo o óleo das bronzinas e dos moentes da árvore de manivelas.

Coloque um pedaço de plastigauge em cada moente da árvore de manivelas.

### NOTA

Não coloque plastigauge sobre os orifícios de lubrificação dos moentes da árvore de manivelas.

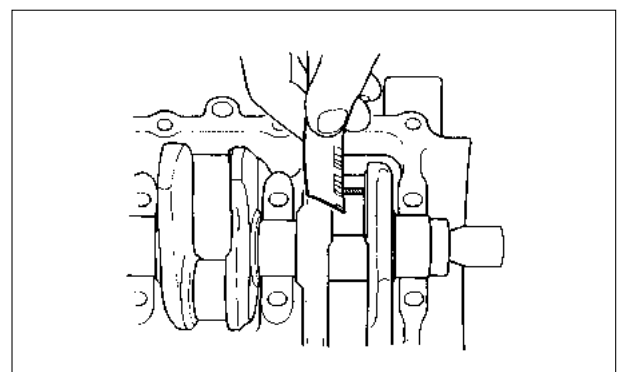
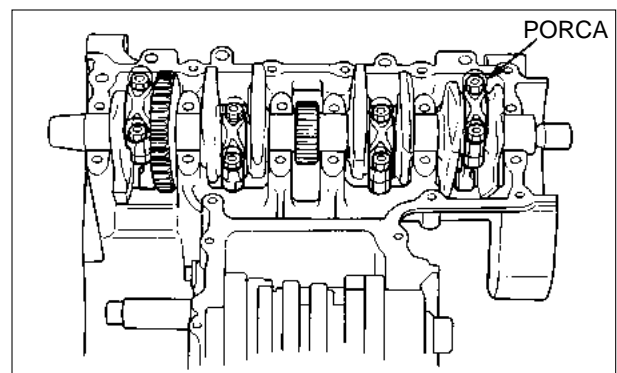
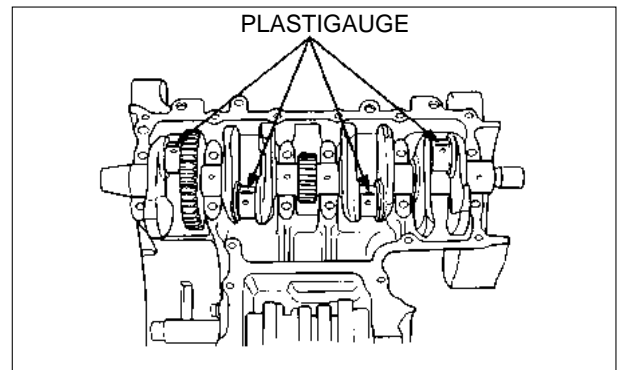
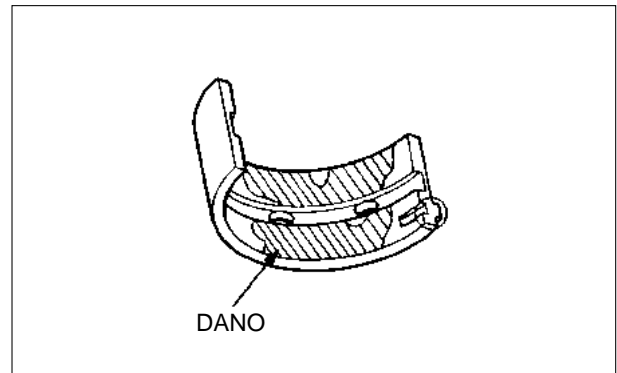
Instale as bielas e as capas nos moentes corretos e aperte as porcas com o torque especificado.

### NOTA

Não gire a árvore de manivelas durante a inspeção.

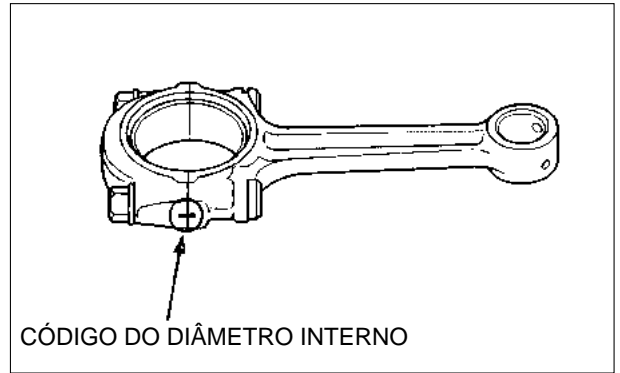
Retire as capas da biela e meça o plastigauge comprimido sobre cada moente da árvore de manivelas.

Se a folga entre a bronzina e o moente exceder o limite de uso, substitua as bronzinas.



**MOTOR DE 4 TEMPOS  
SELEÇÃO DE BRONZINA DA BIELA**

Anote o código do diâmetro interno da biela (1, 2 ou 3) ou meça o diâmetro interno com a capa da biela instalada, sem as bronzinas.



Anote o código do diâmetro externo do moente da árvore de manivelas correspondente (A, B ou C) ou meça o diâmetro externo do moente.



Observe os códigos do moente da árvore de manivelas e da biela para determinar a cor da bronzina de reposição.

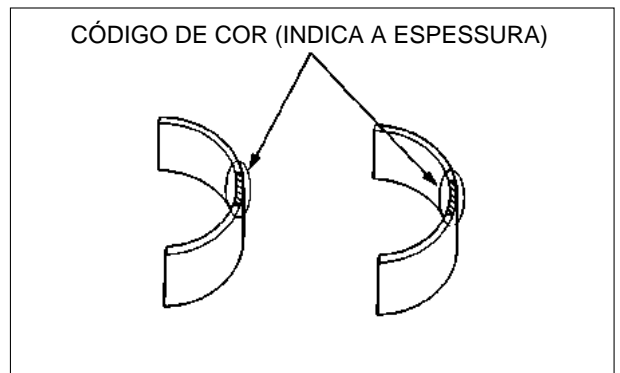
**Exemplo:**

Código do moente da árvore de manivelas: A

Código da biela: 1

Código da cor da bronzina: rosa

Deverá utilizar a bronzina com código cor de rosa.



		Moente da árvore de manivelas (Diâmetro externo)	
		A	B
Biela (Diâmetro interno)	1	Rosa	Amarelo
	2	Amarelo	Verde

## SUBSTITUIÇÃO DAS BRONZINAS

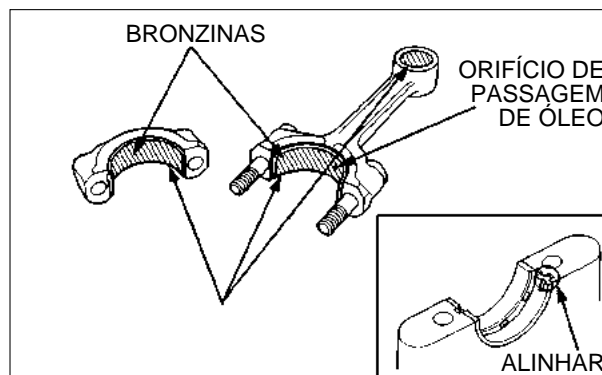
Remova as bronzinas da biela e da capa da biela.

Limpe todo o óleo que houver na biela e nas novas bronzinas da biela.

Instale as bronzinas, alinhando as lingüetas com as ranhuras da biela e da capa da biela.

### NOTA

- O orifício de óleo da biela deve ser alinhado com o orifício de óleo da bronzina.
- Aplique solução à base de bissulfeto de molibdênio na superfície interna da bronzina para a lubrificação inicial.



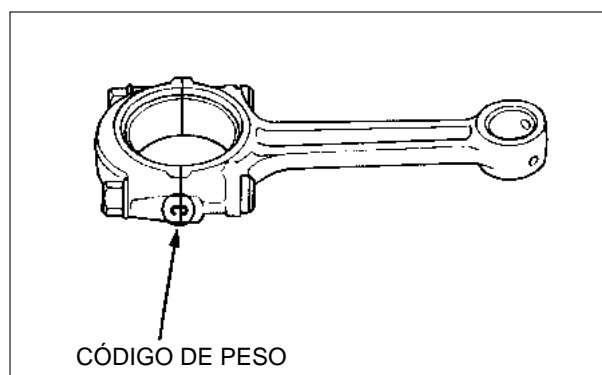
## BIELA

### SELEÇÃO DA BIELA

Se for preciso substituir a biela, selecione uma biela com o mesmo código de peso (A, B ou C) da biela original.

### NOTA

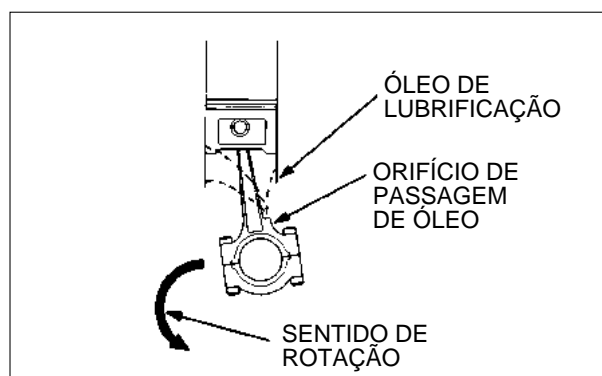
O desequilíbrio de peso entre as bielas pode causar vibração anormal do motor. Se a biela do mesmo código de peso não estiver disponível, use uma biela de reposição que seja mais aproximada da letra de código da biela original.



### INSTALAÇÃO

Aplique solução à base de bissulfeto de molibdênio nas superfícies internas da bronzina para a lubrificação inicial e reinstale as bronzinas nas posições e nas direções originais.

Se a biela tiver orifício de óleo, instale a biela de modo que os orifícios fiquem na direção contrária ao sentido da rotação da árvore de manivelas, como mostra a figura ao lado.







## COMO UTILIZAR ESTE MANUAL

Este manual apresenta as teorias de funcionamento de vários sistemas comuns às motocicletas e motocicletas. Ele fornece também as informações básicas sobre diagnóstico de defeitos, inspeção e reparos dos componentes e sistemas encontrados nessas máquinas.

Consulte o Manual de Serviços do modelo específico para obter as informações específicas deste modelo que esteja manuseando (ex. especificações técnicas, valores de torque, ferramentas especiais, ajustes e reparos).

Capítulo 1 refere-se às informações gerais sobre toda a motocicleta, assim como precauções e cuidados para efetuar a manutenção e reparos.

Capítulos 2 a 15 referem-se às partes do motor e transmissão.

Capítulos 16 a 20 incluem todos os grupos de componentes que formam o chassi.

Capítulos 21 a 25 aplicam-se a todos os componentes e sistemas elétricos instalados nas motocicletas HONDA.

Localize o capítulo que você pretende consultar nesta página (Índice Geral). Na primeira página de cada capítulo você encontrará um índice específico.

TODAS AS INFORMAÇÕES, ILUSTRAÇÕES E ESPECIFICAÇÕES INCLUÍDAS NESTA PUBLICAÇÃO SÃO BASEADAS NAS INFORMAÇÕES MAIS RECENTES DISPONÍVEIS SOBRE O PRODUTO NA OCASIÃO EM QUE A IMPRESSÃO DO MANUAL FOI AUTORIZADA. A MOTO HONDA DA AMAZÔNIA LTDA. SE RESERVA O DIREITO DE ALTERAR AS CARACTERÍSTICAS DA MOTOCICLETA A QUALQUER MOMENTO E SEM AVISO PRÉVIO, NÃO INCORRENDO POR ISSO EM OBRIGAÇÕES DE QUALQUER ESPÉCIE. NENHUMA PARTE DESTA PUBLICAÇÃO PODE SER REPRODUZIDA SEM AUTORIZAÇÃO POR ESCRITO.

**MOTO HONDA DA AMAZÔNIA LTDA.**  
**Departamento de Serviços Pós-Venda**  
**Setor de Publicações Técnicas**

## ÍNDICE GERAL

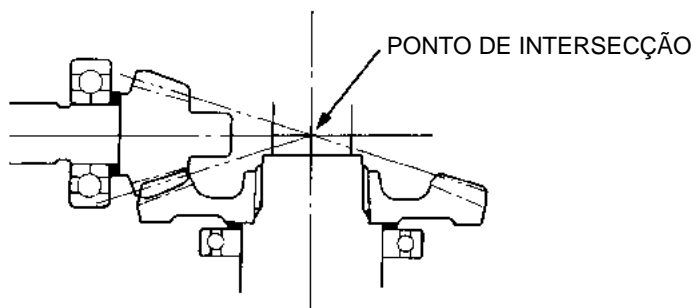
MOTOR	INFORMAÇÕES GERAIS	1
	MANUTENÇÃO	2
	TESTE DO MOTOR	3
	LUBRIFICAÇÃO	4
	SISTEMA DE REFRIGERAÇÃO	5
	SISTEMA DE ESCAPE	6
	SISTEMAS DE CONTROLE DE EMISSÃO	7
	SISTEMA DE ALIMENTAÇÃO	8
	CABEÇOTE/VÁLVULAS	9
	CILINDRO/PISTÃO	10
	EMBREAGEM	11
	SISTEMA DE TRANSMISSÃO POR CORREIA V-MATIC	12
	TRANSMISSÃO/SELETOR DE MARCHAS	13
	CARÇAÇA DO MOTOR/ÁRVORE DE MANIVELAS	14
	TRANSMISSÃO FINAL/EIXO DE TRANSMISSÃO	15
CHASSIS	RODAS/PNEUS	16
	FREIOS	17
	SUSPENSÃO DIANTEIRA/SISTEMA DE DIREÇÃO	18
	SUSPENSÃO TRASEIRA	19
	CHASSI	20
SISTEMA ELÉTRICO	FUNDAMENTOS DE ELETRICIDADE	21
	BATERIA/SISTEMA DE CARGA/SISTEMA DE ILUMINAÇÃO	22
	SISTEMAS DE IGNIÇÃO	23
	PARTIDA ELÉTRICA/EMBREAGEM DE PARTIDA	24
	LUZES/INSTRUMENTOS/INTERRUPTORES	25
	SUPLEMENTO	26



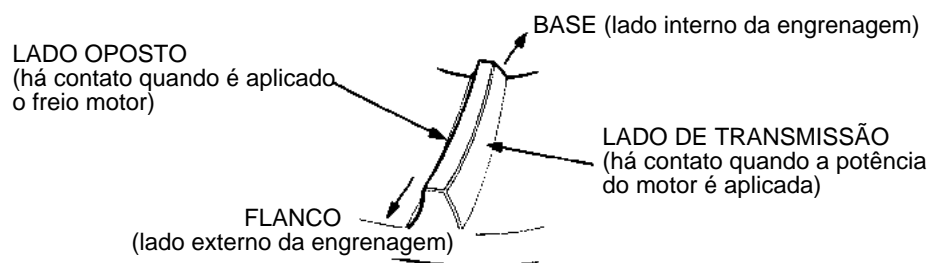
<b>INFORMAÇÕES DE SERVIÇO</b>	<b>15-1</b>	<b>ÁRVORE SECUNDÁRIA</b>	<b>15-2</b>
<b>DIAGNÓSTICO DE DEFEITOS</b>	<b>15-1</b>	<b>TRANSMISSÃO FINAL</b>	<b>15-5</b>
<b>DESCRIÇÃO DO SISTEMA</b>	<b>15-2</b>		

## INFORMAÇÕES DE SERVIÇO

- Realize a inspeção da forma de contato e de folga entre os dentes das engrenagens e ajuste o calço sempre que trocar os rolamentos, as engrenagens ou a caixa de engrenagens. As linhas de extensão traçadas a partir da superfície de engate das engrenagens deverão se encontrar em um ponto de intersecção.



- Verifique a folga entre a coroa e o pino de trava da caixa de engrenagens da transmissão final. Ajuste-a se estiver fora da regulagem especificada.
- Substitua a árvore de transmissão final, a árvore secundária da caixa de engrenagens laterais, o pinhão e a coroa da caixa de transmissão final, como um conjunto.
- Proteja a caixa de engrenagens com um pano limpo ao prendê-la em uma morsa. Não aperte em excesso a caixa de engrenagens na morsa para não danificá-la.
- Ao apertar a contraporca com a chave para contraporca, o torque real é maior do que o da leitura feita no torquímetro. Consulte o manual do Modelo Específico sobre o torque exato. Não aperte excessivamente a contraporca.
- Descrição do dente da engrenagem.



## DIAGNÓSTICO DE DEFEITOS

### Ruído excessivo na transmissão final

- Coroa e flange acionado gastos ou danificados.
- Flange acionado ou cubo da roda danificado.
- Pinhão e/ou entalhes da junta do pinhão gastos ou danificados.
- Folga excessiva entre o pinhão e as coroas.
- Nível de óleo baixo.

### Ruído excessivo na engrenagem lateral

- Árvore secundária e engrenagens da árvore de transmissão final gastas ou danificadas.
- Rolamento da caixa de engrenagens laterais gasto ou danificado.
- Calço de ajuste incorreto.

### Excesso de folga na roda traseira

- Entalhes da árvore de transmissão gastos.
- Folga excessiva entre a coroa e o pinhão.
- Entalhes do flange acionado e da coroa gastos.
- Folga excessiva nos rolamentos da caixa de transmissão final.
- Entalhes da árvore de transmissão, da junta universal e/ou junta do pinhão gastos.
- Rolamento da junta universal, gasto ou com folga excessiva.

### Vazamento de óleo na caixa de engrenagens da transmissão final

- Orifício de respiro obstruído.
- Excesso de óleo.
- Retentor de óleo defeituoso.

## DESCRIÇÃO DO SISTEMA

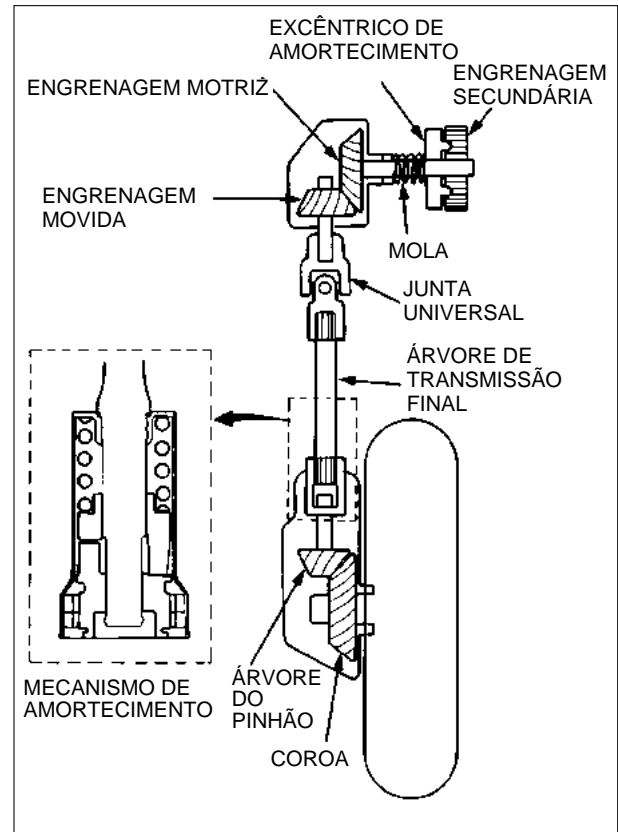
A potência do motor é transmitida para a roda traseira da seguinte maneira:

Árvore secundária (ou árvore motriz de saída) → árvore movida de saída → árvore de transmissão final → pinhão → coroa → roda traseira.

Para evitar a transmissão de potência do motor para a roda de maneira instável, é utilizado um mecanismo de amortecimento na linha de transmissão final. Este mecanismo absorve o impacto gerado durante a aceleração e desaceleração, proporcionando uma partida e uma parada suave.

O mecanismo de amortecimento é instalado na caixa de engrenagens da árvore secundária ou na árvore de transmissão final.

Diferentemente da corrente de transmissão, a única manutenção que este sistema necessita é uma troca periódica do óleo da caixa de engrenagem final.



## ÁRVORE SECUNDÁRIA

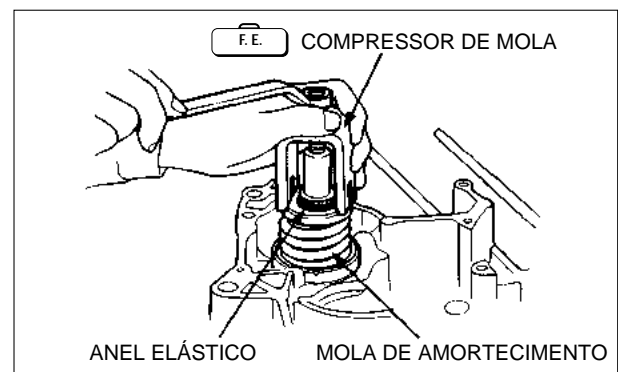
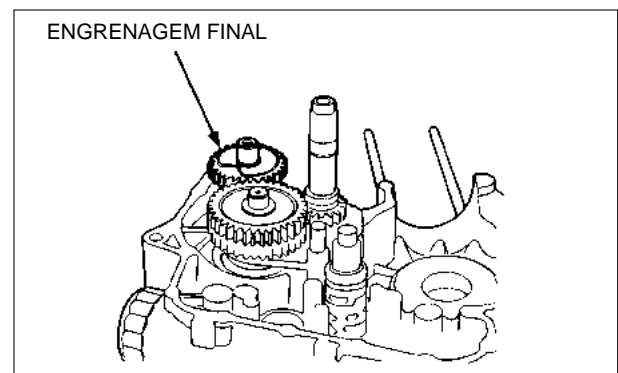
### REMOÇÃO

#### NOTA

- Quando a mola de amortecimento estiver instalada na árvore motriz de saída, remova a caixa de engrenagens laterais somente após a remoção da mola de amortecimento. Siga os procedimentos abaixo.
- Consulte o Manual do Modelo Específico sobre a remoção da árvore secundária.

Remova a engrenagem secundária e a bucha.

Comprima a mola utilizando o compressor de mola e remova o anel elástico. Remova o compressor de mola; retire o excêntrico de amortecimento e a mola.



**INSPEÇÃO**

Verifique se há danos ou desgaste excessivo na engrenagem e nos orifícios de engate da engrenagem. Substitua-a se for necessário.

Meça o diâmetro interno da engrenagem. Substitua-a se o desgaste exceder o limite de uso.

Verifique se a bucha está gasta ou danificada.

Meça o diâmetro interno e o diâmetro externo da bucha.

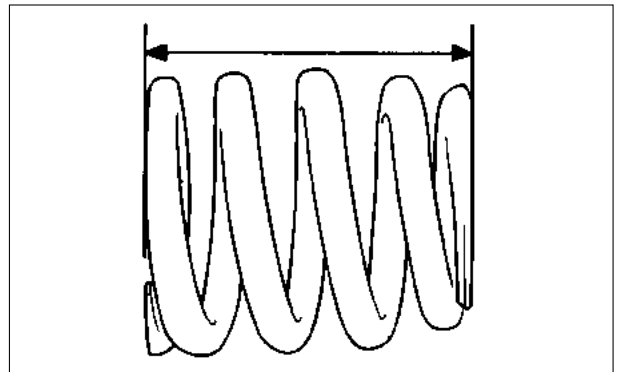
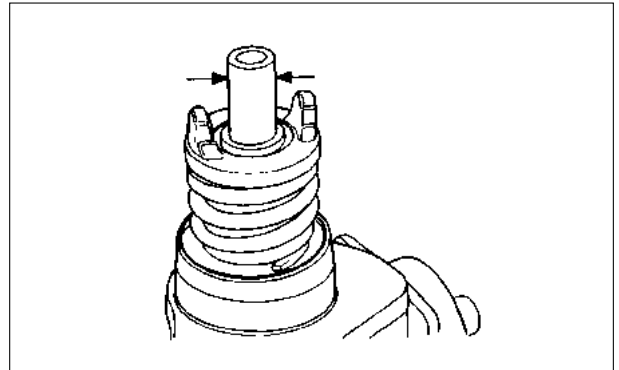
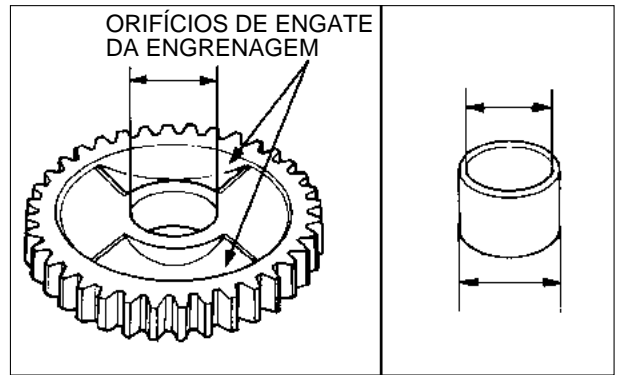
Substitua-a, se o desgaste exceder o limite de uso.

Calcule a folga entre a engrenagem e a bucha. Substitua-as se a folga exceder o limite de uso.

Meça o diâmetro externo da árvore motriz de saída na superfície de deslizamento. Troque a árvore se o desgaste exceder o limite de uso.

Calcule a folga entre a árvore motriz de saída e a bucha. Se a folga exceder o limite de uso, verifique se com uma bucha nova a folga estará dentro da tolerância. Se estiver dentro do limite de uso, substitua a bucha. Se, porém, a folga continuar excedendo o limite de uso, mesmo utilizando uma bucha nova, substitua a árvore motriz de saída.

Meça o comprimento livre da mola de amortecimento. Substitua a mola se o comprimento livre for menor do que o limite de uso.

**INSPEÇÃO DA FOLGA ENTRE OS DENTES**

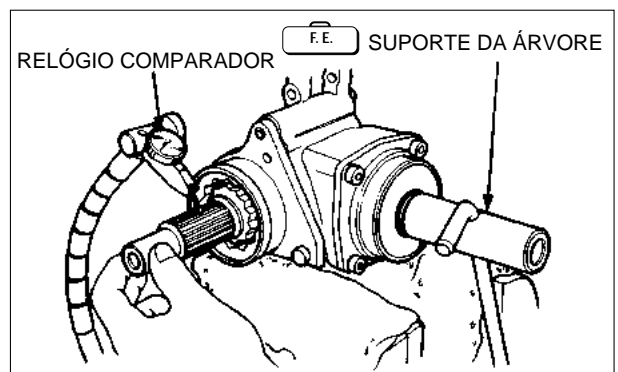
Prenda a caixa de engrenagens de saída em uma morsa, protegendo-a com um pano.

Instale um relógio comparador do tipo horizontal na árvore motriz de saída, como mostra a ilustração ao lado.

Fixe a árvore movida de saída com um suporte e gire a árvore motriz de saída manualmente.

Gire a árvore motriz de saída para a direita e para esquerda para medir a folga.

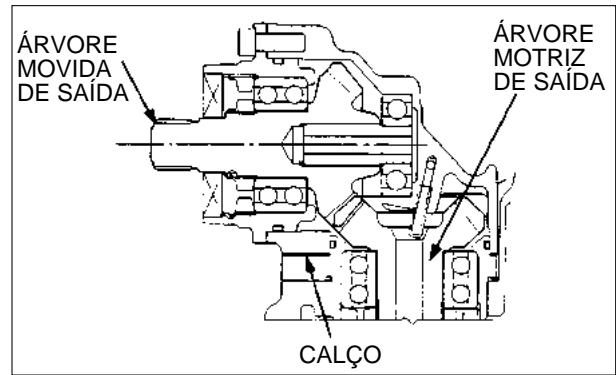
Remova o relógio comparador. Gire a árvore motriz de saída 120°, instale novamente o relógio comparador e meça a folga. Repita este procedimento mais uma vez. Compare a diferença entre as três medidas.



Se a diferença entre as três medidas ultrapassar o limite de uso, isto indica que o rolamento não está instalado corretamente. Inspeccione os rolamentos e substitua-os, se for necessário.

Se a folga for excessiva, troque o calço de ajuste da árvore motriz de saída por um calço com espessura menor.

Se a folga for muito pequena, troque o calço da árvore motriz de saída por um calço com espessura maior.



### INSPEÇÃO DA FORMA DE CONTATO DOS DENTES DA ENGRENAGEM

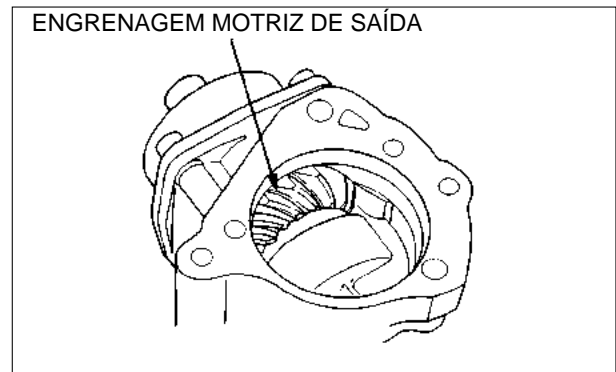
Remova a árvore motriz de saída da caixa de engrenagens laterais.

Aplique azul-da-Prússia nos dentes da engrenagem motriz de saída.

Instale a árvore motriz de saída e o calço.

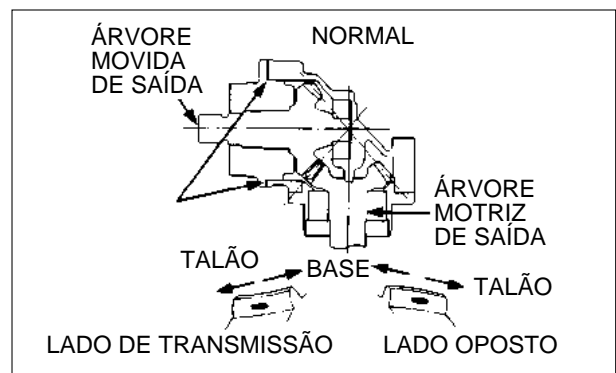
Gire a árvore motriz de saída várias vezes no sentido normal de rotação.

Remova a árvore e verifique a forma de contato dos dentes da engrenagem.

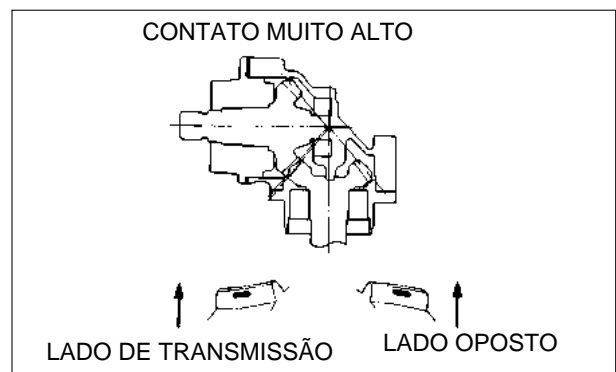


O contato está normal se o azul-da-Prússia transferir para o centro de cada dente deslocado levemente para a base.

Se a forma de contato não estiver correta, remova a árvore movida de saída e troque o calço de ajuste.

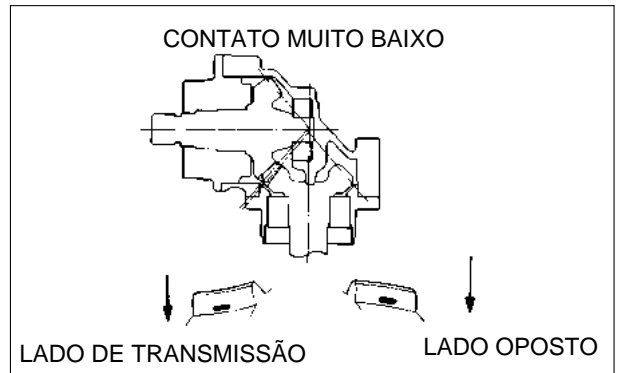


Instale um calço com espessura menor se a forma de contato estiver muito alta.



Substitua o calço de ajuste da árvore secundária por um calço mais espesso se o contato estiver muito baixo.

Consulte o Manual do Modelo Específico sobre a espessura do calço.

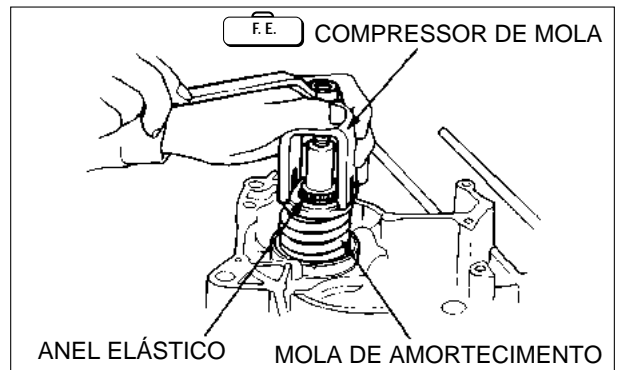


## INSTALAÇÃO

Consulte o Manual do Modelo Específico sobre a instalação da caixa de engrenagens laterais.

Se a árvore motriz de saída tiver a mola de amortecimento, instale-a de acordo com o procedimento abaixo.

Instale a mola de amortecimento e o excêntrico de amortecimento na árvore motriz de saída. Instale o compressor de mola de amortecimento e comprima a mola; em seguida instale o anel elástico firmemente.

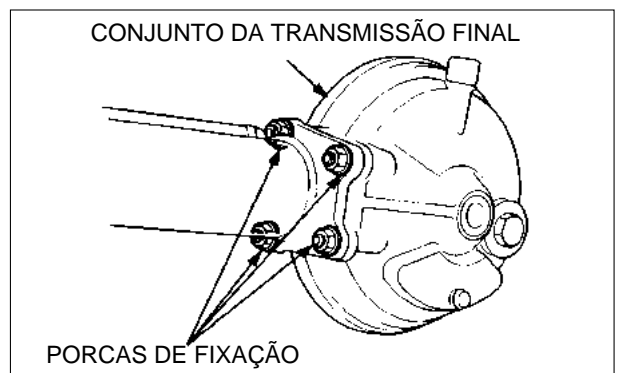


## TRANSMISSÃO FINAL

### REMOÇÃO

Drene o óleo da caixa de transmissão final e remova a roda traseira.

Remova as porcas de fixação e retire o conjunto de transmissão final.



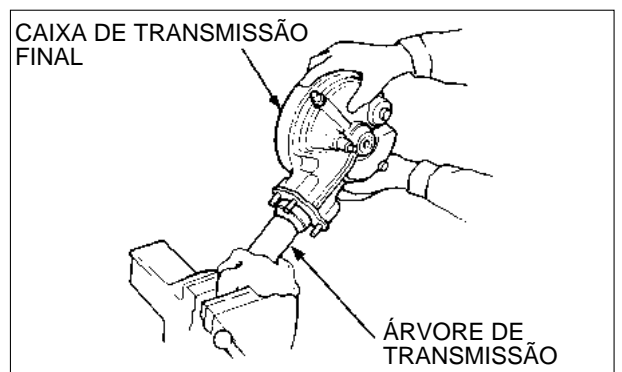
### REMOÇÃO DA ÁRVORE DE TRANSMISSÃO

#### Com amortecedor:

Prenda a árvore de transmissão final em uma morsa protegendo-a com um pano e separe a caixa de transmissão final da árvore de transmissão.

#### ATENÇÃO

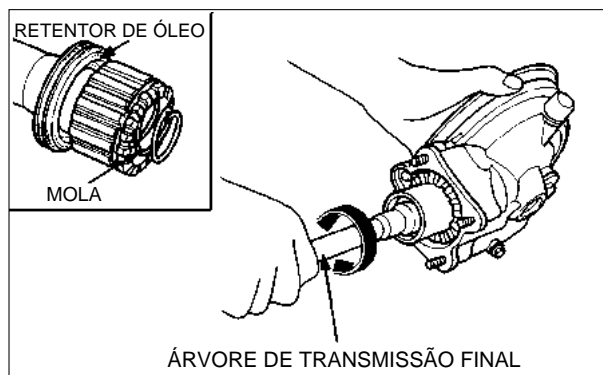
**Prender a região da carcaça do amortecedor do conjunto da árvore de transmissão final pode danificá-la.**



**Sem o amortecedor**

Separe a árvore de transmissão da caixa de transmissão final girando suavemente e puxando a árvore de transmissão.

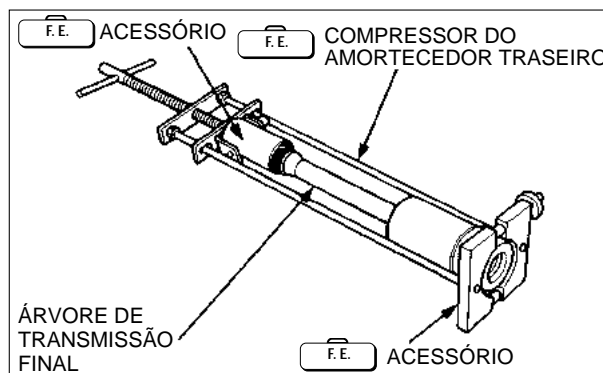
Remova a mola e o retentor de óleo.



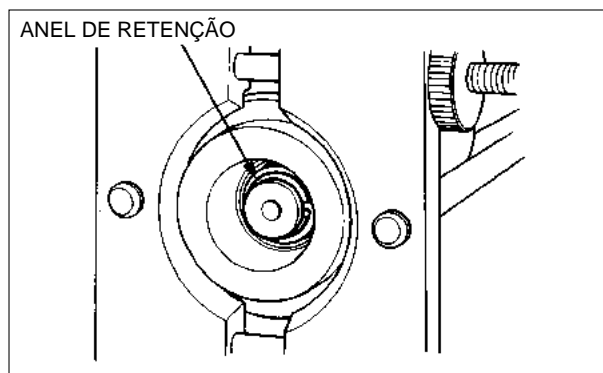
**DESMONTAGEM DA ÁRVORE DE TRANSMISSÃO/AMORTECEDOR**

Drene o óleo do amortecedor.

Instale a árvore de transmissão no compressor do amortecedor com os respectivos adaptadores.

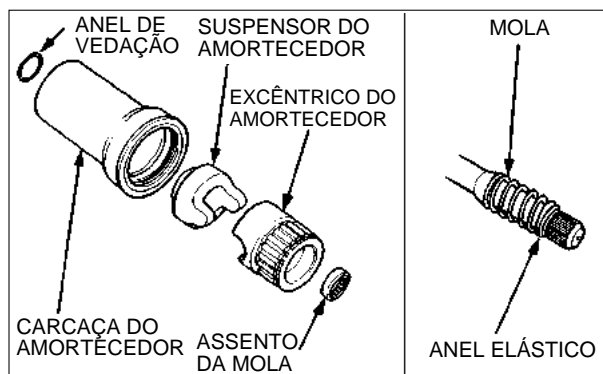


Comprima a mola do amortecedor e retire o anel de retenção. Retire a ferramenta.

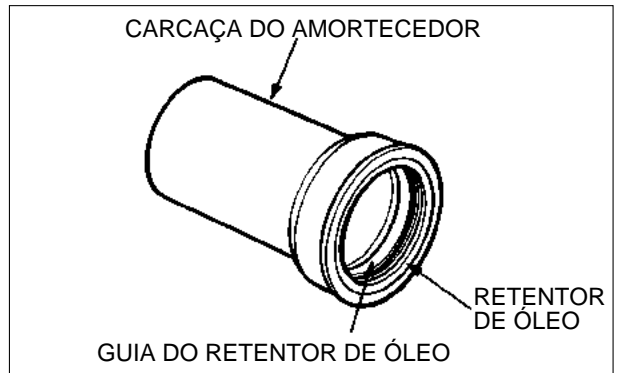


Remova as seguintes peças:

- assento da mola
- excêntrico do amortecedor
- suspensor do amortecedor
- carcaça do amortecedor
- anel de vedação
- anel elástico
- mola

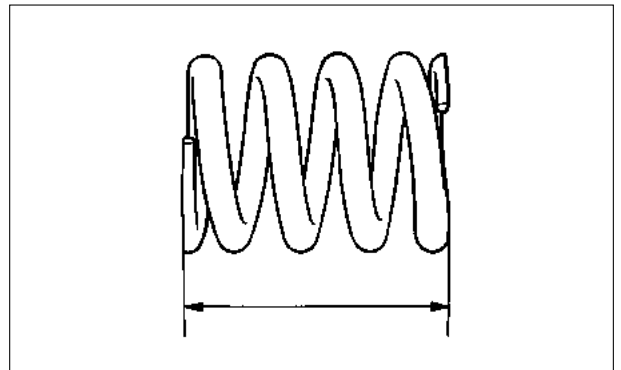


Remova o retentor de óleo, guia do retentor e a mola da carcaça do amortecedor.



### INSPEÇÃO DA ÁRVORE DE TRANSMISSÃO FINAL

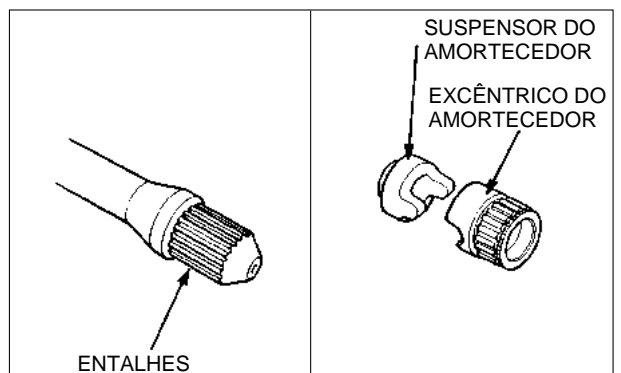
Meça o comprimento livre da mola do amortecedor. Substitua a mola se o comprimento estiver menor do que o limite de uso.



Verifique se há sinais de danos ou desgaste nos entalhes da árvore de transmissão. Troque-a se for necessário.

Se os entalhes estiverem danificados, verifique também os entalhes da junta universal.

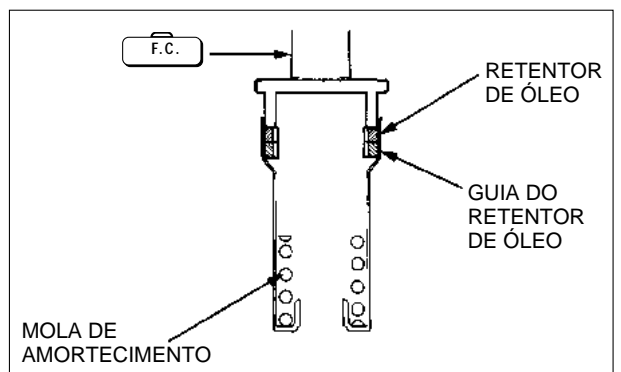
Verifique se há algum dano no excêntrico e no suspensor do amortecedor. Troque-os se for necessário.



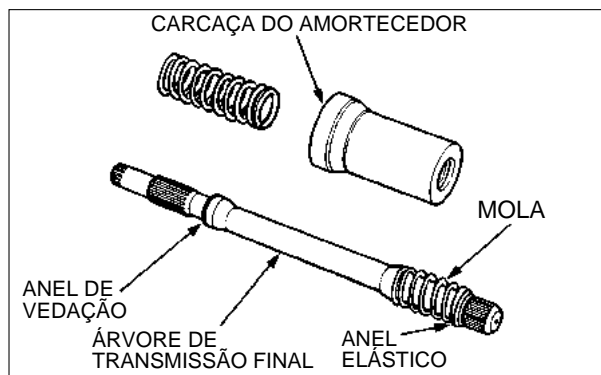
### MONTAGEM DA CAIXA DE AMORTECIMENTO

Instale a mola na carcaça do amortecedor.

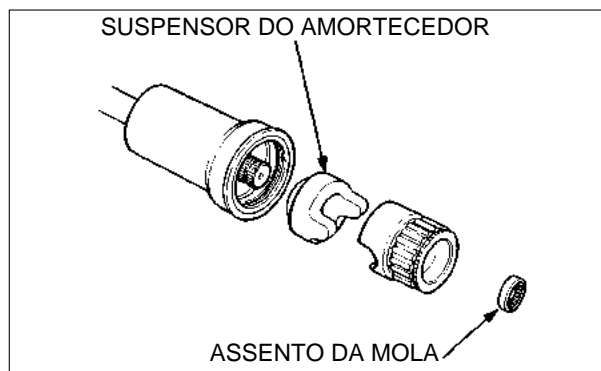
Instale a guia e um retentor de óleo novo com a ferramenta especial.



Instale o anel de vedação novo na árvore de transmissão final.  
Instale a mola e o anel elástico.  
Introduza a árvore de transmissão na carcaça do amortecedor.



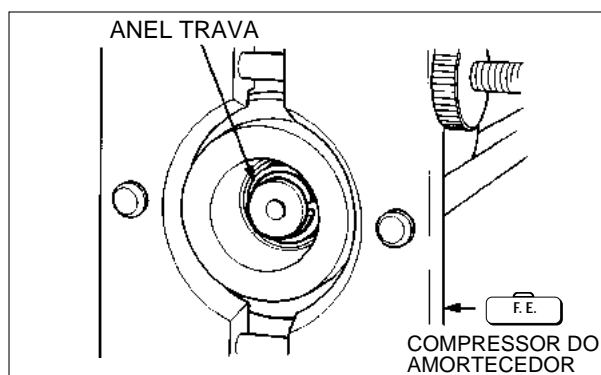
Instale o suspensor do amortecedor, o excêntrico do amortecedor e o assento da mola.



Instale a árvore de transmissão no compressor do amortecedor e comprima a mola.

Instale firmemente o anel de trava na ranhura da árvore de transmissão final.

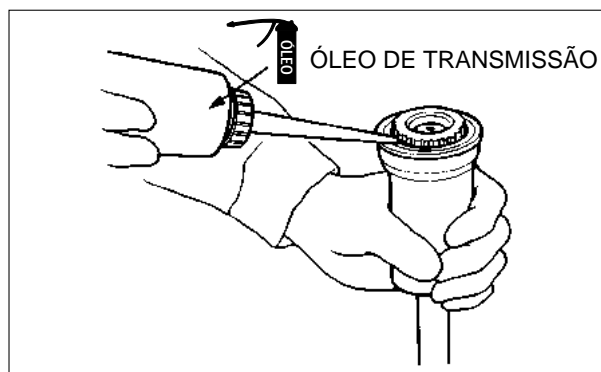
Remova as ferramentas.



### INSTALAÇÃO DA ÁRVORE DE TRANSMISSÃO FINAL

#### Com o amortecedor

Encha a carcaça do amortecedor com o óleo de transmissão recomendado na quantidade especificada.



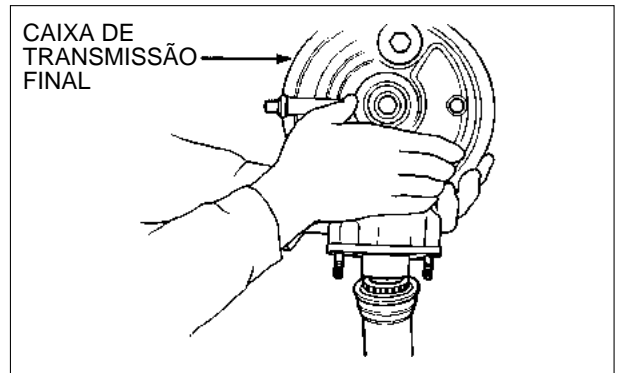


Mantenha a árvore de transmissão na posição vertical para evitar derramamento de óleo da carcaça do amortecedor.

Posicione cuidadosamente a caixa de transmissão final na árvore de transmissão.

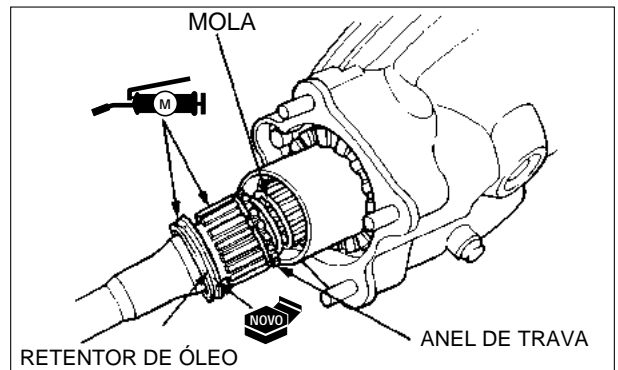
**ATENÇÃO**

**Evite danificar o retentor de óleo da carcaça do amortecedor durante a montagem.**



**Sem o amortecedor**

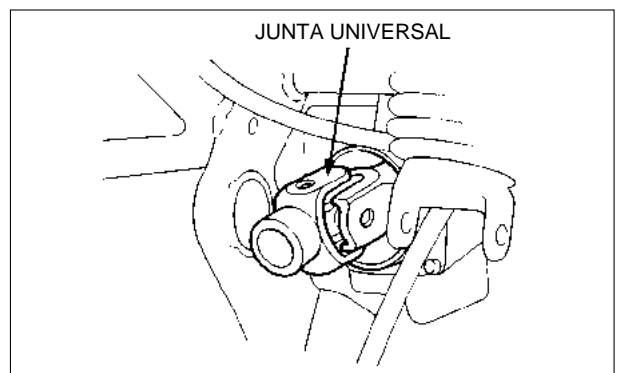
Instale o retentor de óleo novo, o anel de trava e a mola. Em seguida instale a árvore na caixa de transmissão final.



**VERIFICAÇÃO DA JUNTA UNIVERSAL**

Remova o braço oscilante (consulte o manual do Modelo Específico).

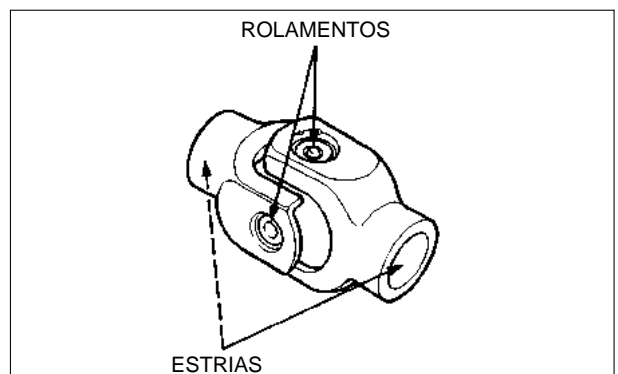
Remova a junta universal da árvore movida de saída.



Verifique se a junta universal se move suavemente sem travar nem apresentar ruído.

Verifique se as estrias estão gastas e substitua a junta universal se for necessário.

Instale a junta universal na árvore secundária e em seguida instale o braço oscilante.

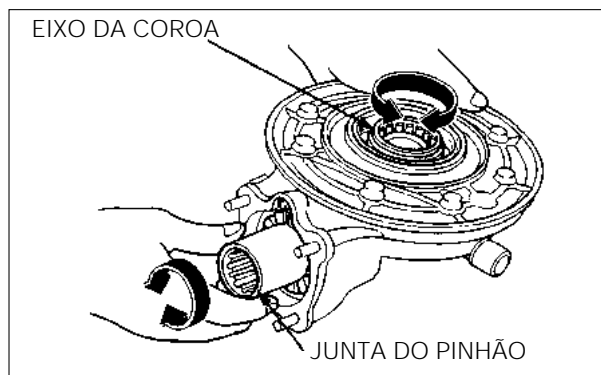


### INSPEÇÃO DA TRANSMISSÃO FINAL

Gire a junta do pinhão e verifique se a coroa gira suavemente e silenciosamente sem travar.

Se as engrenagens não girarem suavemente e silenciosamente, os rolamentos e/ou engrenagens talvez estejam danificados ou defeituosos.

Desmonte a caixa de transmissão final e inspecione os rolamentos e as engrenagens. Substitua-os se for necessário.

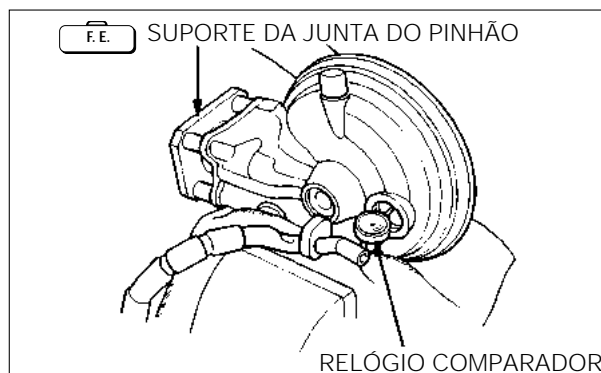


### INSPEÇÃO DA FOLGA ENTRE OS DENTES

Remova a tampa da caixa de transmissão final.

Instale o conjunto da transmissão final em uma morsa, protegendo-o com um pano macio.

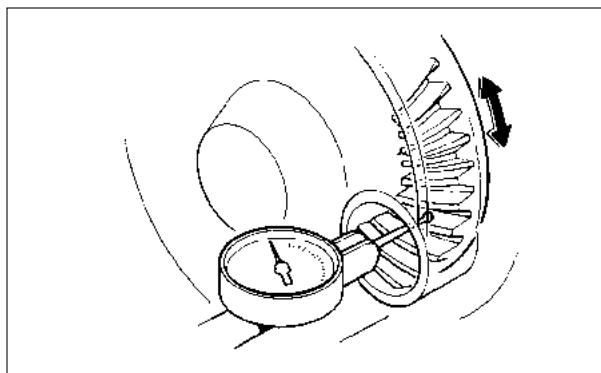
Instale o relógio comparador na coroa através do bocal de enchimento de óleo.



Fixe o pinhão com o suporte da junta do pinhão.

Gire a coroa nos dois sentidos para aferir a folga. Retire o relógio comparador. Gire a coroa 120°, reinstale o relógio comparador e meça a folga. Repita o procedimento mais uma vez.

Compare a diferença entre as três medições.

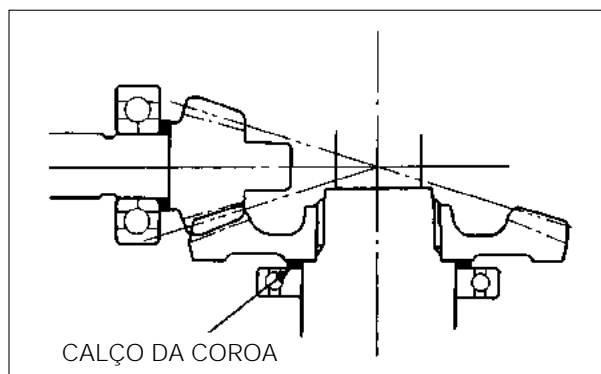


Se a diferença entre as três medições ultrapassar o limite de uso, o rolamento não está instalado corretamente.

Inspeccione os rolamentos e substitua-os se for necessário.

Se a folga for excessiva, troque o calço da coroa por outro com espessura maior.

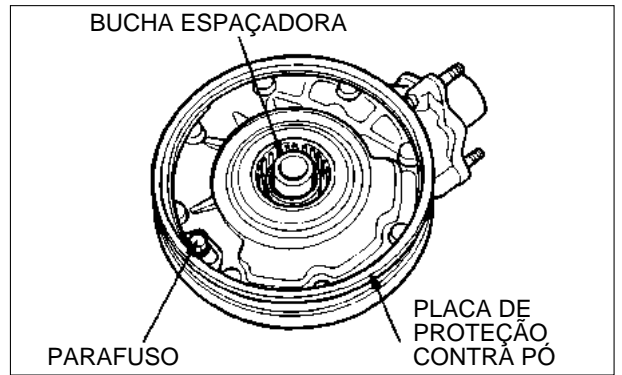
Se a folga for muito pequena, troque o calço da coroa por outro com espessura menor.



## REMOÇÃO DA COROA/SUBSTITUIÇÃO DO CALÇO

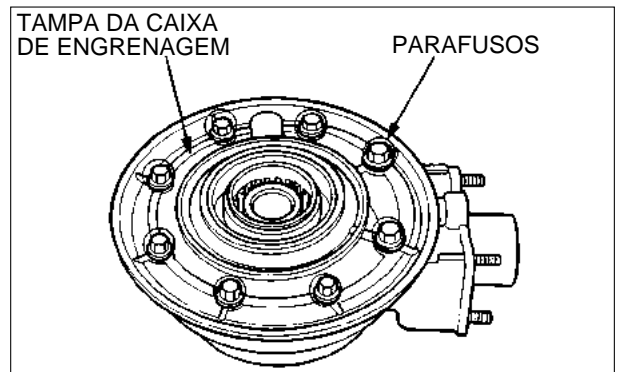
Remova a bucha espaçadora.

Remova o parafuso e a placa de proteção contra pó.



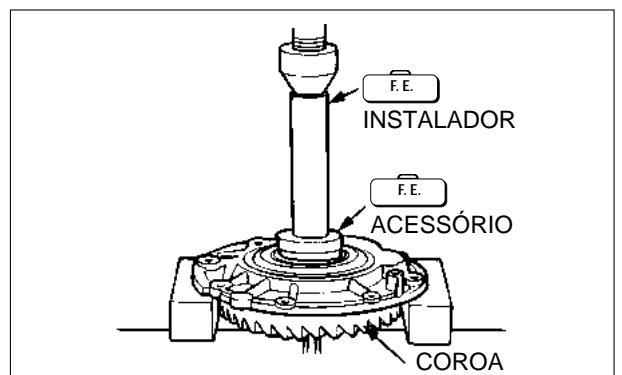
Desaperte os parafusos da tampa da caixa de transmissão na seqüência cruzada em 2 ou 3 etapas.

Retire a tampa da caixa de engrenagens.



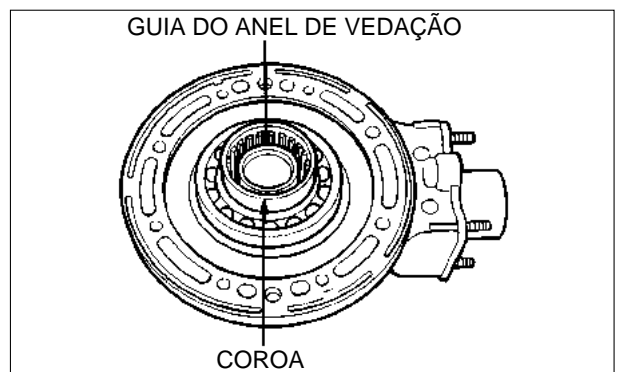
Se a coroa permanecer na tampa:

Apóie a tampa horizontalmente com a coroa voltada para baixo e pressione a coroa para fora, usando uma prensa hidráulica,



Remova a coroa da caixa de engrenagens.

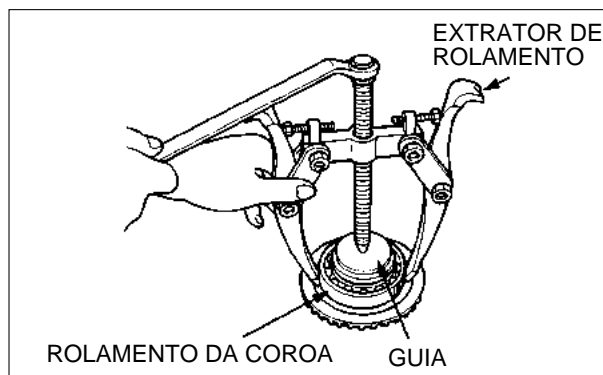
Retire a guia do anel de vedação batendo levemente pelo lado oposto.



Retire o rolamento da coroa com o extrator de rolamento.

**NOTA**

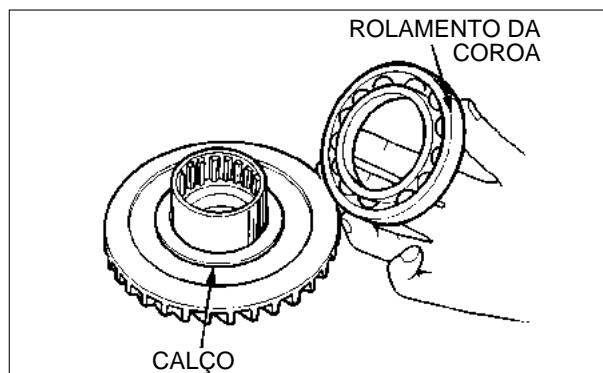
Pode não haver necessidade de substituir esse rolamento após a remoção. Entretanto, verifique se há folga excessiva no rolamento.



Substitua o calço de ajuste do rolamento.

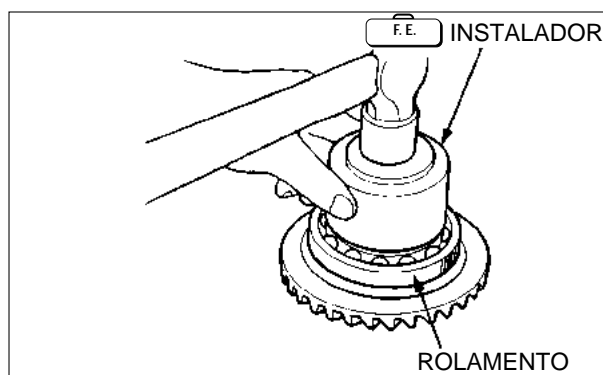
**NOTA**

Se o conjunto de engrenagens, rolamento e/ou caixa de engrenagens forem substituídos, instale um novo calço. (Consulte o manual do Modelo Específico sobre a espessura do calço.)



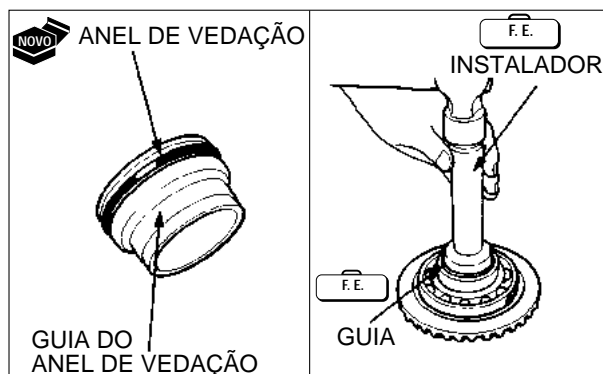
Coloque o rolamento na coroa.

Instale o rolamento.



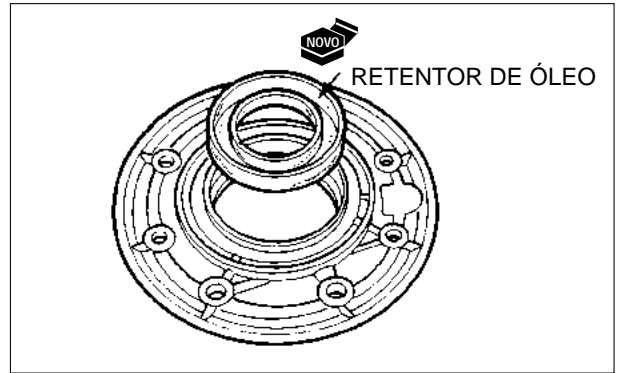
Instale um anel de vedação novo na guia.

Instale a guia do anel de vedação na coroa.



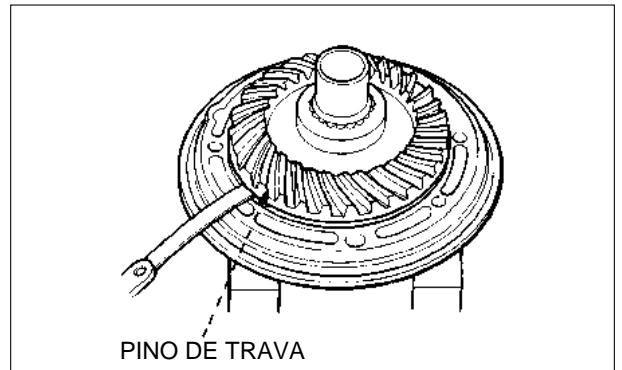
Remova o retentor de óleo e não o reutilize.

Instale um retentor de óleo novo.



Instale a coroa na tampa da caixa de engrenagens.

Meça a folga entre a coroa e o pino de retenção da coroa com um calibre de lâminas.



Remova a coroa.

Se a folga exceder o limite de uso, aqueça a tampa da caixa de engrenagens até aproximadamente 80°C (176°F) e retire o pino de retenção batendo levemente a tampa.

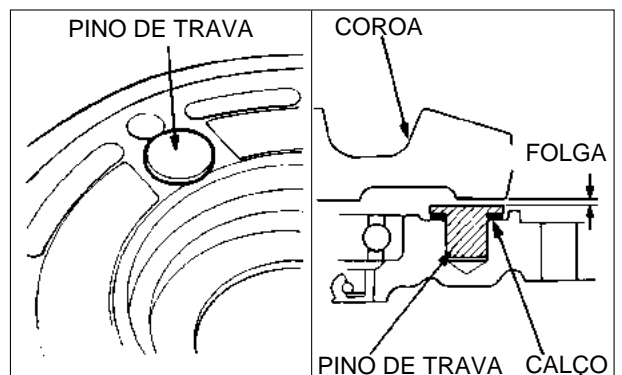
#### **⚠ CUIDADO**

**Para evitar queimaduras, use sempre luvas de proteção ao manusear a tampa da caixa de engrenagens aquecida.**

Aqueça a tampa da caixa de engrenagens uniformemente e lentamente para evitar o empenamento da mesma. Não aqueça as áreas individuais isoladamente.

#### **ATENÇÃO**

**Se a tampa não for aquecida corretamente pode empenar a caixa de engrenagens.**



Instale o calço do pino de retenção para obter a folga correta.

Instale o calço e coloque o pino de retenção na tampa da caixa de engrenagens.

Limpe todo material de vedação da superfície de contato da tampa e da caixa de engrenagens.

#### **NOTA**

- Evite a entrada de pó ou outras sujeiras na caixa de engrenagens.
- Tome cuidado para não danificar as superfícies de contato.

Verifique a forma de contato dos dentes da engrenagem, após a substituição do calço da coroa. (Consulte a página 15-14).

## VERIFICAÇÃO DA FORMA DE CONTATO DOS DENTES DA ENGRENAGEM

Aplique uma pequena camada de azul-da-Prússia aos dentes do pinhão.

Instale a arruela ondulada e a coroa na caixa de engrenagem.

Remova a tampa do bocal de abastecimento de óleo da caixa de engrenagem final.

Gire a coroa várias vezes no sentido normal de rotação. Verifique a forma de contato dos dentes da engrenagem pelo bocal de abastecimento de óleo.

O contato está normal se o azul-da-Prússia for transferido ao centro de cada dente e levemente para o lado do flanco.

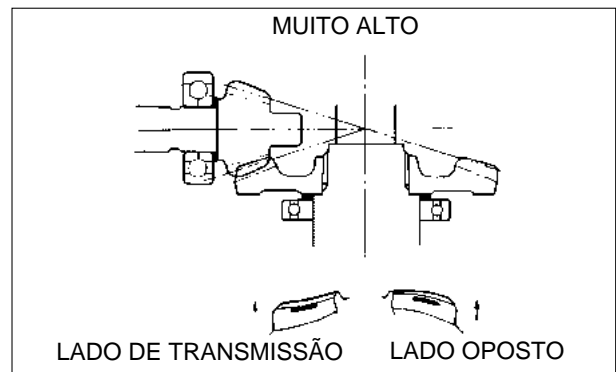
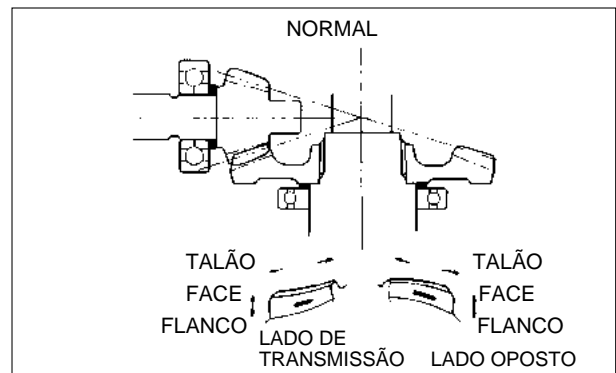
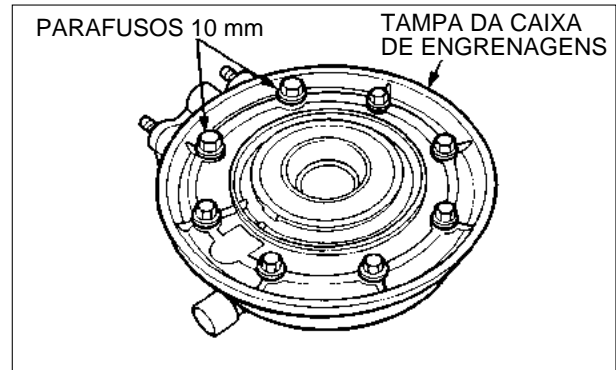
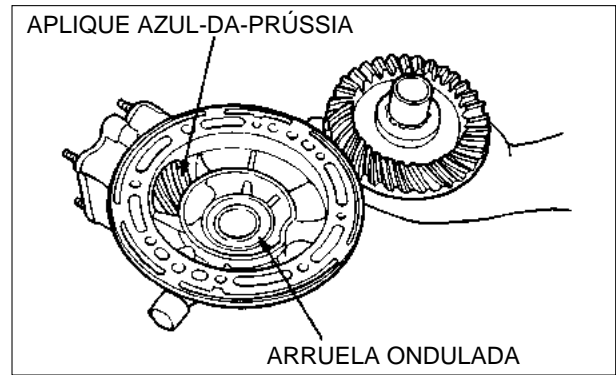
Aplique óleo de transmissão nas bordas do retentor de óleo e instale a tampa da caixa de engrenagem.

Aperte os parafusos da tampa em 2 ou 3 etapas até que a tampa toque uniformemente a caixa de engrenagens e, em seguida, aperte os parafusos de 8 mm até o torque especificado em sequência cruzada.

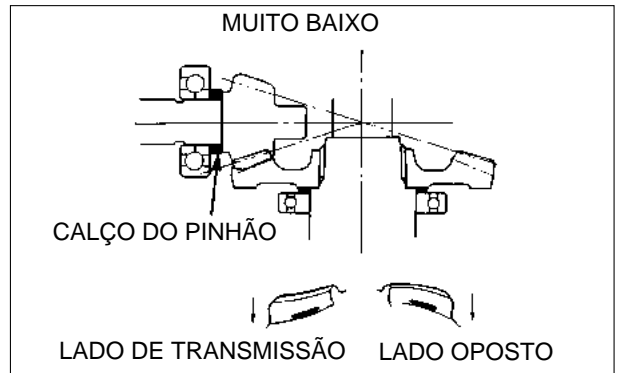
Aperte os parafusos de 10 mm até o torque especificado.

Se as formas de contato não estiverem corretas substitua o calço do pinhão.

Instale um calço do pinhão com espessura maior, se os contatos estiverem muito altos.



Troque o calço do pinhão por um calço com espessura menor se os contatos estiverem muito baixos.

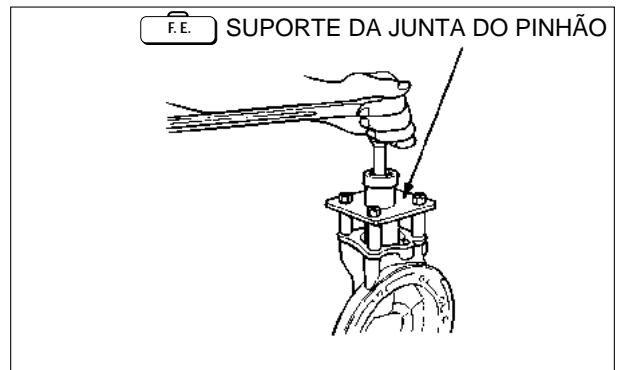


### REMOÇÃO DO PINHÃO/SUBSTITUIÇÃO DO CALÇO

Coloque a caixa de transmissão final em uma morsa protegendo-a com um pano.

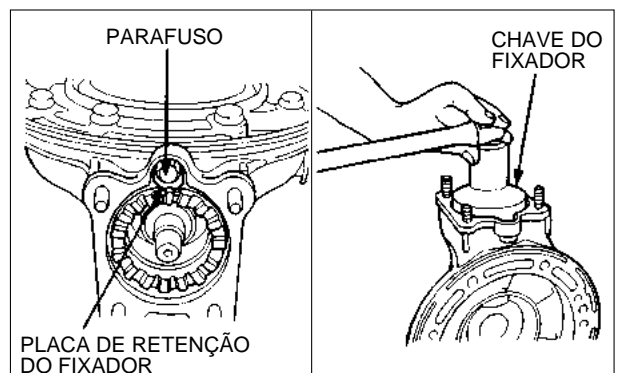
Instale o suporte da junta do pinhão e remova a porca do eixo do pinhão.

Retire a ferramenta e a junta do pinhão.

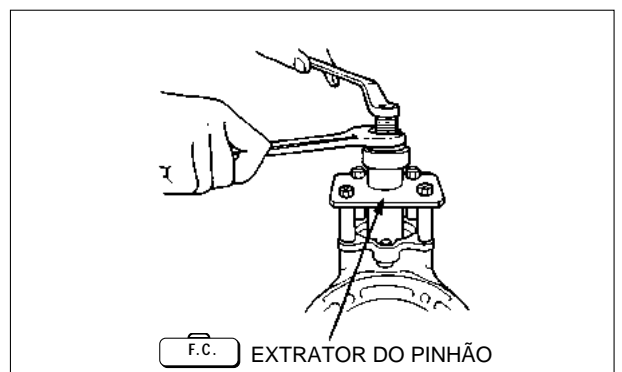


Retire o parafuso e a placa de retenção do fixador.

Retire o fixador do pinhão com a chave do fixador de pinhão.



Remova o conjunto do pinhão com o extrator.

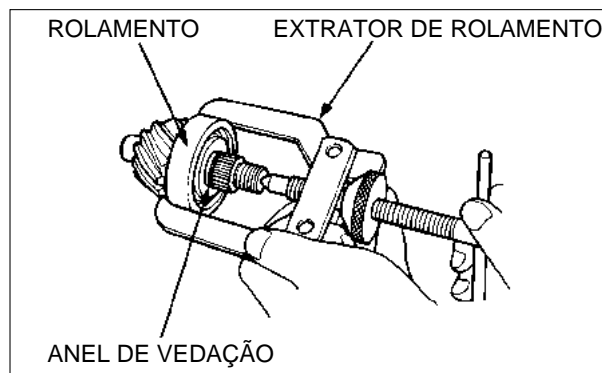


Remova o anel de vedação do eixo do pinhão.

Remova as pistas externa e interna do rolamento com o extrator de rolamento.

### NOTA

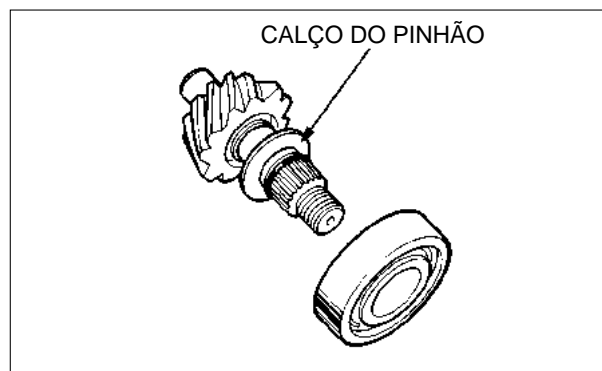
Pode não haver necessidade de trocar esse rolamento após a remoção. Entretanto, verifique se o rolamento tem folga excessiva após a remoção.



Troque o calço do pinhão.

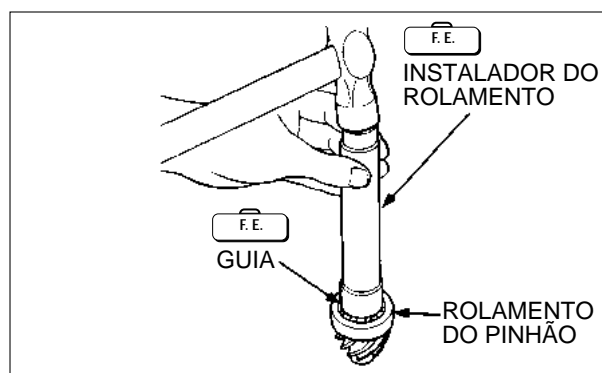
### NOTA

Se o conjunto de engrenagens, o rolamento do pinhão, a coroa e a caixa de engrenagens forem substituídos, o calço deve ser substituído. (Consulte o Manual do Modelo Específico sobre a espessura do calço).



Instale o rolamento na engrenagem do pinhão usando a ferramenta especial,

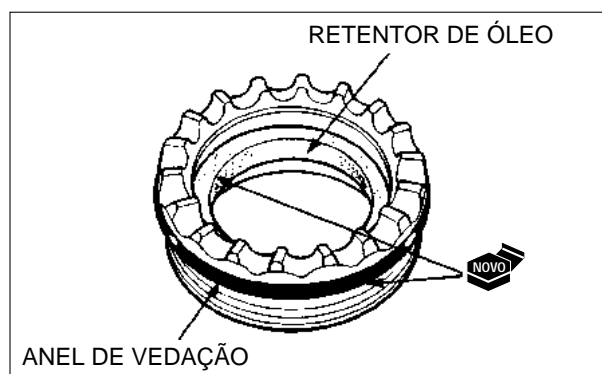
Aplique óleo de transmissão no anel de vedação novo e instale-o no pinhão.



Remova o anel de vedação e o retentor de óleo do fixador do rolamento e não os reutilize.

Instale um novo retentor de óleo no fixador do rolamento.

Lubrifique o anel de vedação novo com óleo de transmissão e instale-o no fixador do rolamento.



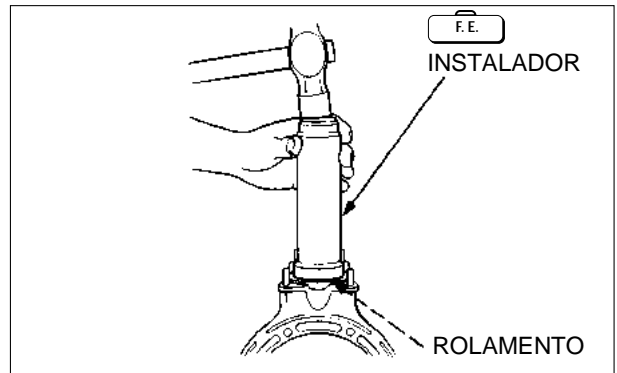


Fixe a caixa de engrenagens em uma morsa, protegendo-a com um pano.

Instale o conjunto do pinhão na caixa de engrenagens até que as roscas da caixa de engrenagens encaixem nas roscas do fixador do pinhão.

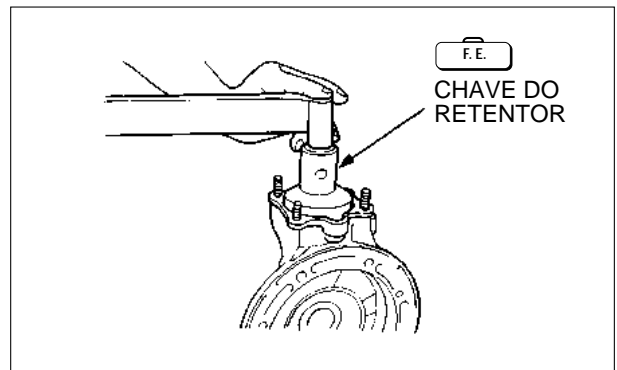
**ATENÇÃO**

**Tenha cuidado para não danificar a caixa durante a instalação do pinhão.**



Aplique óleo de transmissão no limitador do rolamento e nas bordas do retentor de óleo bem como nas roscas do fixador do pinhão.

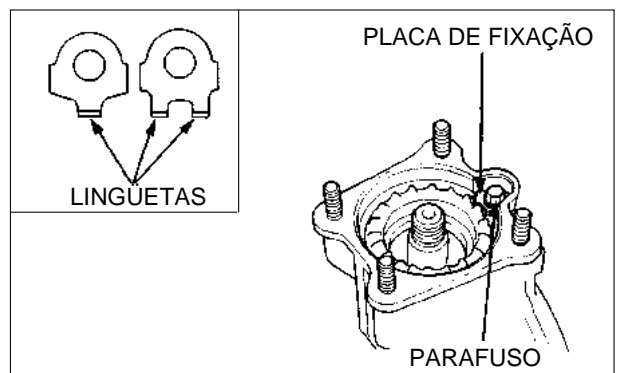
Rosqueie o fixador do pinhão para colocar o rolamento em posição correta, apertando-o de acordo com o torque especificado.



Instale a placa de retenção correta, dependendo da posição das ranhuras do fixador do pinhão em relação às lingüetas da placa de retenção, quando o fixador está apertado de acordo com seu torque especificado.

**NOTA**

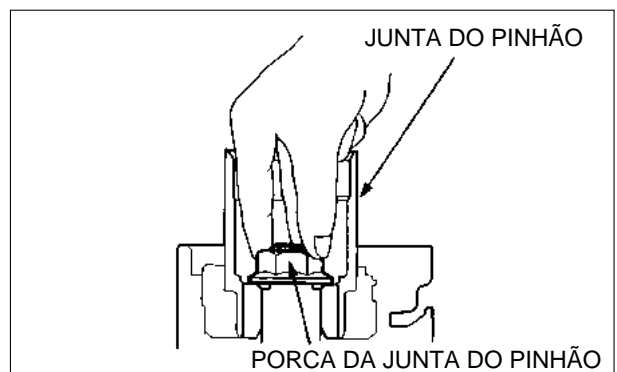
As placas de retenção podem ser de dois tipos, como mostra a ilustração.



Aperte o parafuso da placa de retenção de acordo com o torque especificado.

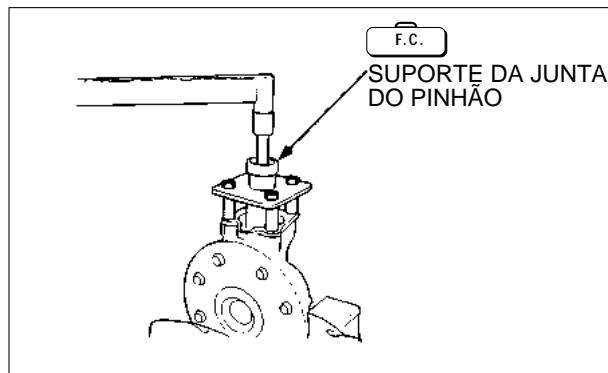
Aplique óleo de transmissão nas superfícies das bordas do retentor de óleo e instale a junta do pinhão.

Rosqueie a porca da junta do pinhão manualmente.



Fixe a junta do pinhão usando o suporte da junta do pinhão.

Aperte a porca da junta do pinhão de acordo com o torque especificado.



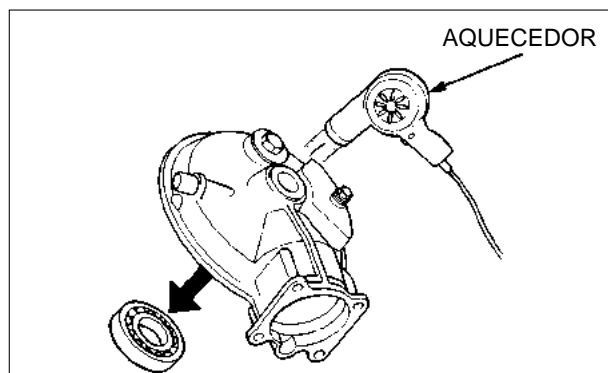
### SUBSTITUIÇÃO DO ROLAMENTO DA CAIXA DE ENGENHAGENS

Aqueça a caixa de engrenagens até 80°C (176°F) uniformemente usando um aquecedor industrial.

Para retirar o rolamento apóie a caixa de engrenagens com o rolamento em posição horizontal e bata levemente na caixa com um martelo de plástico.

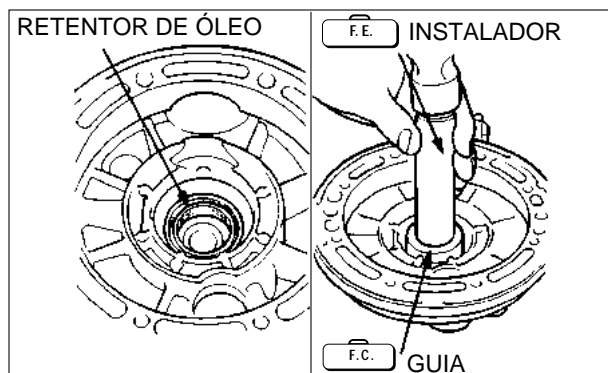
#### **⚠ CUIDADO**

**Para evitar queimaduras use sempre luva de proteção para manusear a caixa de engrenagens aquecida.**

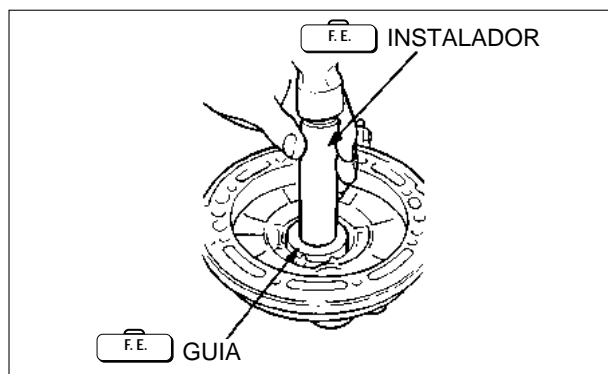


Remova o retentor de óleo.

Aplique óleo no retentor novo e instale-o na caixa de engrenagens.

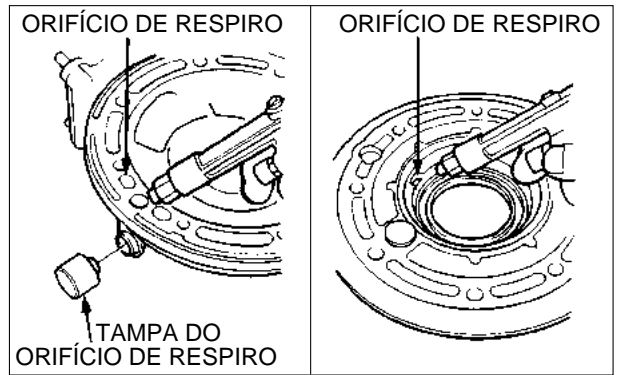


Instale o rolamento novo da coroa na caixa de engrenagens.



## LIMPEZA DO ORIFÍCIO DE RESPIRO

Retire a tampa do orifício de respiro e aplique um jato de ar comprimido no orifício.



## MONTAGEM/INSTALAÇÃO DA CAIXA DE ENGENHAGENS

Limpe todo material de vedação das superfícies de contato da caixa de engrenagens e da tampa.

### NOTA

- Evite a entrada de pó ou sujeira na caixa de engrenagens.
- Tome cuidado para não danificar as superfícies de contato.

Aplique líquido selante nas superfícies de contato da caixa de engrenagens e da tampa.

Instale a tampa da caixa de engrenagem.

Aperte os parafusos da tampa em 2 ou 3 etapas até que a tampa se assente uniformemente na caixa de engrenagens e, em seguida, aperte os parafusos de 8 mm de acordo com o torque especificado em seqüência cruzada em 2 ou 3 etapas.

Aperte os parafusos de 10 mm de acordo com o torque especificado.

Verifique se as engrenagens giram suavemente sem travar.

Instale a placa de proteção contra pó e aperte firmemente o parafuso de fixação. Instale a bucha espaçadora.

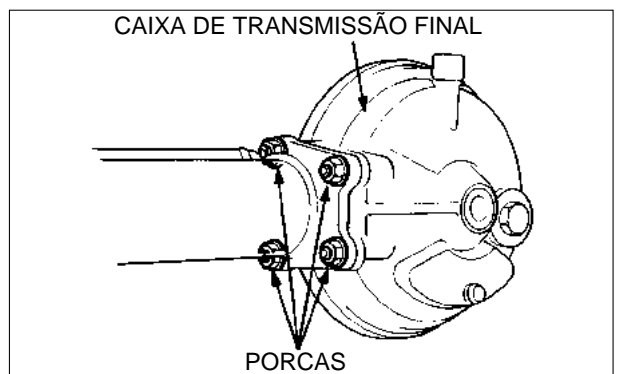
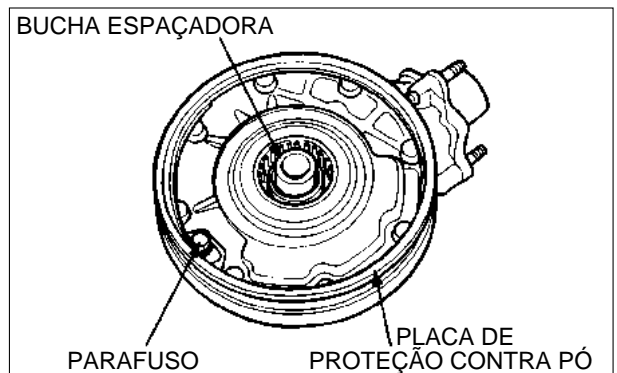
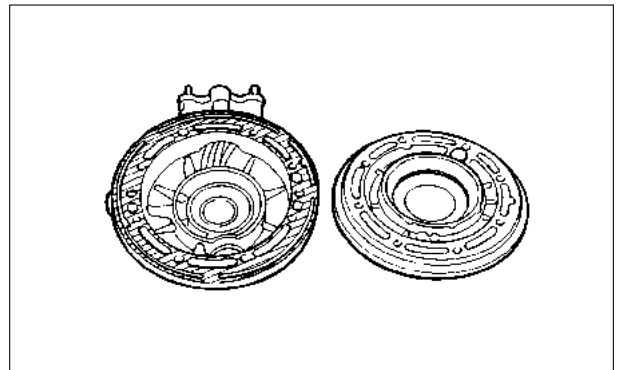
Instale a árvore de transmissão (ver página 15-8).

Aplique graxa de bissulfeto de molibdênio na árvore de transmissão.

Instale a árvore de transmissão na junta universal e fixe a caixa de engrenagens no braço oscilante com as porcas de fixação.

Depois de instalar a roda, aperte as porcas de fixação da caixa de engrenagens de acordo com o torque especificado.

Abasteça a caixa de transmissão final com óleo recomendado na quantidade especificada.





## COMO UTILIZAR ESTE MANUAL

Este manual apresenta as teorias de funcionamento de vários sistemas comuns às motocicletas e motocicletas. Ele fornece também as informações básicas sobre diagnóstico de defeitos, inspeção e reparos dos componentes e sistemas encontrados nessas máquinas.

Consulte o Manual de Serviços do modelo específico para obter as informações específicas deste modelo que esteja manuseando (ex. especificações técnicas, valores de torque, ferramentas especiais, ajustes e reparos).

Capítulo 1 refere-se às informações gerais sobre toda a motocicleta, assim como precauções e cuidados para efetuar a manutenção e reparos.

Capítulos 2 a 15 referem-se às partes do motor e transmissão.

Capítulos 16 a 20 incluem todos os grupos de componentes que formam o chassi.

Capítulos 21 a 25 aplicam-se a todos os componentes e sistemas elétricos instalados nas motocicletas HONDA.

Localize o capítulo que você pretende consultar nesta página (Índice Geral). Na primeira página de cada capítulo você encontrará um índice específico.

TODAS AS INFORMAÇÕES, ILUSTRAÇÕES E ESPECIFICAÇÕES INCLUÍDAS NESTA PUBLICAÇÃO SÃO BASEADAS NAS INFORMAÇÕES MAIS RECENTES DISPONÍVEIS SOBRE O PRODUTO NA OCASIÃO EM QUE A IMPRESSÃO DO MANUAL FOI AUTORIZADA. A MOTO HONDA DA AMAZÔNIA LTDA. SE RESERVA O DIREITO DE ALTERAR AS CARACTERÍSTICAS DA MOTOCICLETA A QUALQUER MOMENTO E SEM AVISO PRÉVIO, NÃO INCORRENDO POR ISSO EM OBRIGAÇÕES DE QUALQUER ESPÉCIE. NENHUMA PARTE DESTA PUBLICAÇÃO PODE SER REPRODUZIDA SEM AUTORIZAÇÃO POR ESCRITO.

**MOTO HONDA DA AMAZÔNIA LTDA.**  
**Departamento de Serviços Pós-Venda**  
**Setor de Publicações Técnicas**

## ÍNDICE GERAL

MOTOR	INFORMAÇÕES GERAIS	1
	MANUTENÇÃO	2
	TESTE DO MOTOR	3
	LUBRIFICAÇÃO	4
	SISTEMA DE REFRIGERAÇÃO	5
	SISTEMA DE ESCAPE	6
	SISTEMAS DE CONTROLE DE EMISSÃO	7
	SISTEMA DE ALIMENTAÇÃO	8
	CABEÇOTE/VÁLVULAS	9
	CILINDRO/PISTÃO	10
	EMBREAGEM	11
	SISTEMA DE TRANSMISSÃO POR CORREIA V-MATIC	12
	TRANSMISSÃO/SELETOR DE MARCHAS	13
	CARÇAÇA DO MOTOR/ÁRVORE DE MANIVELAS	14
	TRANSMISSÃO FINAL/EIXO DE TRANSMISSÃO	15
CHASSIS	RODAS/PNEUS	16
	FREIOS	17
	SUSPENSÃO DIANTEIRA/SISTEMA DE DIREÇÃO	18
	SUSPENSÃO TRASEIRA	19
	CHASSI	20
SISTEMA ELÉTRICO	FUNDAMENTOS DE ELETRICIDADE	21
	BATERIA/SISTEMA DE CARGA/SISTEMA DE ILUMINAÇÃO	22
	SISTEMAS DE IGNIÇÃO	23
	PARTIDA ELÉTRICA/EMBREAGEM DE PARTIDA	24
	LUZES/INSTRUMENTOS/INTERRUPTORES	25
	SUPLEMENTO	26

# 16. RODAS/PNEUS

<b>INFORMAÇÕES DE SERVIÇO</b>	<b>16-1</b>	<b>REMOÇÃO DO PNEU</b>	<b>16-11</b>
<b>DIAGNÓSTICO DE DEFEITOS</b>	<b>16-1</b>	<b>INSTALAÇÃO DO PNEU</b>	<b>16-14</b>
<b>REMOÇÃO/INSTALAÇÃO DA RODA</b>	<b>16-2</b>	<b>BALANCEAMENTO DA RODA</b>	<b>16-17</b>
<b>SUBSTITUIÇÃO DO ROLAMENTO DA RODA</b>	<b>16-8</b>	<b>RODA/PNEU DOS VEÍCULOS ATV (todo terreno)</b>	<b>16-17</b>
<b>INFORMAÇÕES BÁSICAS SOBRE OS PNEUS</b>	<b>16-9</b>		

## INFORMAÇÕES DE SERVIÇO

- Apóie a motocicleta sobre o cavalete central e/ou com um macaco ou com outro suporte convenientemente colocado sob o motor ou chassi para realizar o serviço de manutenção na roda dianteira. Certifique-se de que a motocicleta está segura, antes de iniciar o serviço.
- Se a motocicleta, a motoneta ou a ATV estiver equipada com pneus sem câmara, válvulas e aros, use somente os pneus que tenham a indicação "sem câmara" e válvulas e aros com a indicação "APLICÁVEL A PNEU SEM CÂMARA". Não use pneus de automóvel.

### CUIDADO

**A tentativa de montar pneus de automóveis de passeio no aro da motocicleta pode causar a separação do talho da roda, com força explosiva suficiente para causar lesões físicas ou a morte.**

## DIAGNÓSTICO DE DEFEITOS

### Direção dura

- Excesso de aperto da porca de ajuste da coluna de direção
- Rolamentos da coluna de direção defeituosos
- Rolamentos da coluna de direção danificados
- Pressão insuficiente dos pneus\*
- Pneu defeituoso\*

### Direção puxando para o lado ou desalinhada

- Amortecedores direito e esquerdo ajustados irregularmente
- Garfo torto
- Eixo dianteiro torto: Instalação incorreta da roda
- Rolamento da coluna da direção defeituoso
- Chassi torto
- Rolamento da roda gasto\*
- Articulação do braço oscilante gasta.

### Trepidação da roda dianteira\*

- Aro torto\*
- Rolamentos da roda dianteira gastos\*
- Pneu defeituoso\*

### Dificuldade em girar a roda

- Freio desajustado
- Rolamento da roda com defeito\*
- Engrenagem do velocímetro defeituosa\*

\* Esses itens são apresentados neste capítulo. Os demais itens são apresentados nos capítulos referentes à Suspensão Dianteira ou Traseira e Freio.

## REMOÇÃO/INSTALAÇÃO DA RODA

### RODA DIANTEIRA

#### **⚠ CUIDADO**

- **Graxa nas lonas de freio reduz a eficiência de frenagem. Não deixe cair graxa nas lonas de freio. Limpe o excesso de graxa do came e do pino de ancoragem.**
- **A inalação de pó de fibra de amianto causa doenças respiratórias e câncer. Não use ar comprimido nem escova seca para limpar os conjuntos dos freios. Use um aspirador de pó a vácuo ou métodos alternativos, e que seja apropriado para minimizar os perigos do pó de fibras de amianto suspenso no ar.**

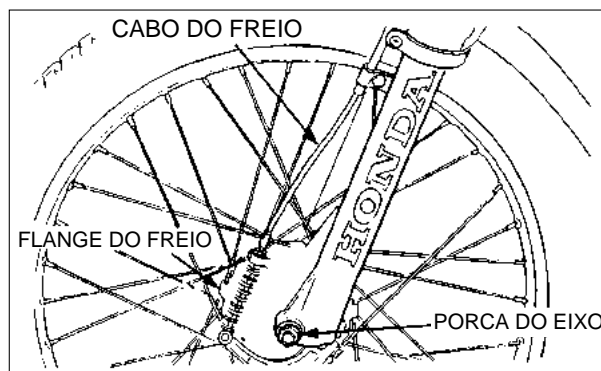
- Coloque um suporte sob o motor para levantar a roda dianteira.
- O cabo do velocímetro e o cabo do freio dianteiro deverão ser desconectados.
- Nos veículos equipados com freio a disco hidráulico, se a roda não puder ser removida com o cãliper do freio instalado nos garfos, remova a roda depois de retirar o cãliper do freio com o suporte preso.
- Após a instalação, verifique se a roda está girando livremente e sem folga excessiva.

### TIPO EIXO COM PORCA

#### Remoção

Remova a porca do eixo dianteiro.

Puxe o eixo dianteiro para fora, segurando a roda e remova a roda dianteira.



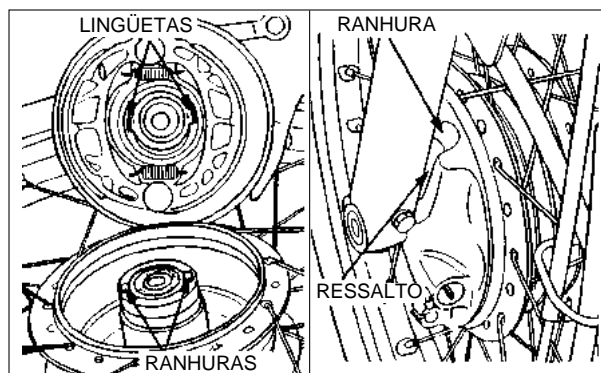
#### Instalação

Freio a tambor: Alinhe as lingüetas da caixa de engrenagens do velocímetro com as ranhuras do cubo da roda e instale o flange do freio no cubo da roda.

Instale a bucha espaçadora.

Aplique uma pequena camada de graxa no eixo dianteiro. Posicione a roda entre os amortecedores, alinhando o ressalto do amortecedor esquerdo com a ranhura do flange do freio. Introduza o eixo pelo amortecedor direito.

Gire a roda dianteira de maneira que o limitador da engrenagem do velocímetro se encaixe corretamente no cubo da roda.



Freio a disco hidráulico: Alinhe o batente da caixa de engrenagens do velocímetro com o ressalto do amortecedor.

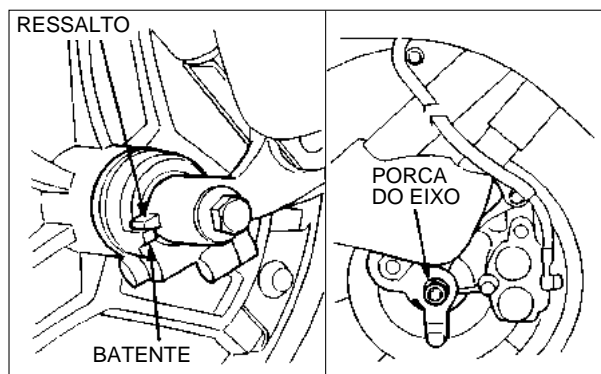
Instale a roda de modo que o disco do freio fique posicionado entre as pastilhas do freio. Tome cuidado para não danificar as pastilhas do freio.

Instale o eixo dianteiro.

Aperte a porca do eixo de acordo com o torque especificado.

(Consulte o Manual do Modelo Específico.)

Conecte o cabo do velocímetro.



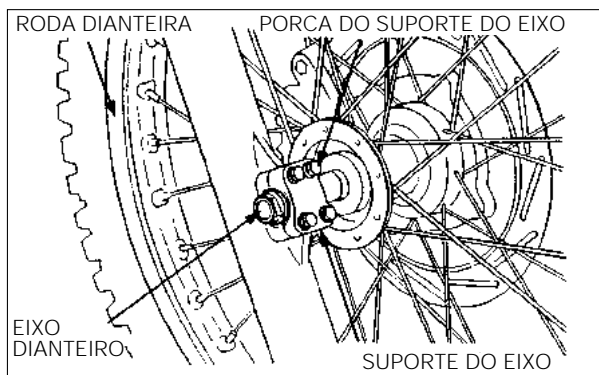
## TIPO SUPORTE SIMPLES

### Remoção

Desaperte as porcas do suporte do eixo dianteiro.

Desaperte o eixo segurando a roda dianteira. Remova o eixo dianteiro.

Remova a roda dianteira.



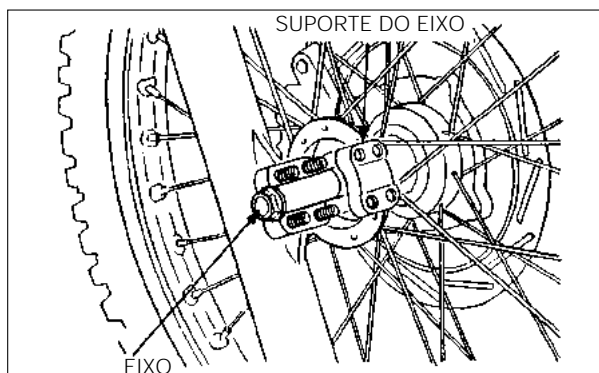
### Instalação

Freio hidráulico:

Posicione a roda dianteira entre os amortecedores encaixando o disco do freio entre as pastilhas. Tome cuidado para não danificar as pastilhas. Instale o eixo dianteiro pelo lado direito.

Instale o suporte do eixo com a marca "UP" voltada para cima sem apertar as porcas. Aperte o eixo dianteiro de acordo com o torque especificado.

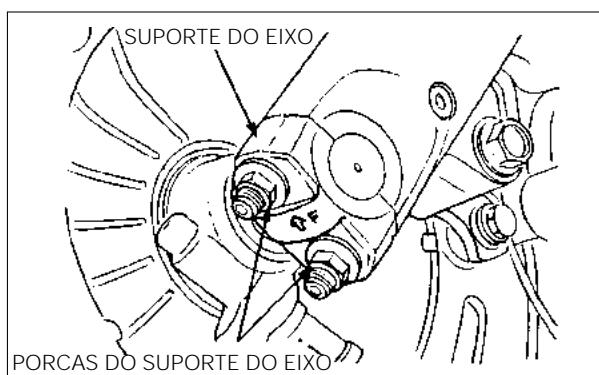
Com o freio acionado, force a suspensão dianteira para cima e para baixo várias vezes. Depois aperte as porcas do suporte de acordo com o torque especificado, começando pelas porcas superiores e em seguida as inferiores.



### NOTA

A porca do suporte do eixo deve ser apertada:  
 No tipo divisão vertical: primeiro a porca superior e depois a inferior.  
 No tipo divisão horizontal: primeiro a porca dianteira e depois a traseira.

Conecte os cabos.



## TIPO DE DUPLO SUPORTE DO EIXO

### Remoção

Retire ambos os suportes do eixo e em seguida remova a roda dianteira.

### Desmontagem

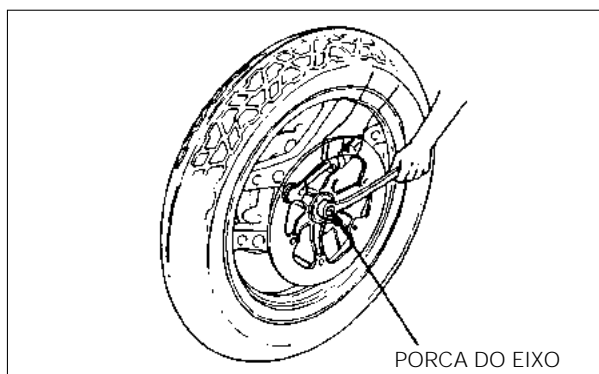
Remova a porca do eixo e em seguida, remova o eixo dianteiro, o espaçador e a engrenagem do velocímetro.

### Montagem

Instale o espaçador e a caixa de engrenagens do velocímetro no cubo da roda.

Aplique uma pequena camada de graxa no eixo dianteiro e instale-o na roda dianteira.

Aperte a porca do eixo de acordo com o torque especificado.





**Instalação**

Posicione a roda dianteira entre os amortecedores.

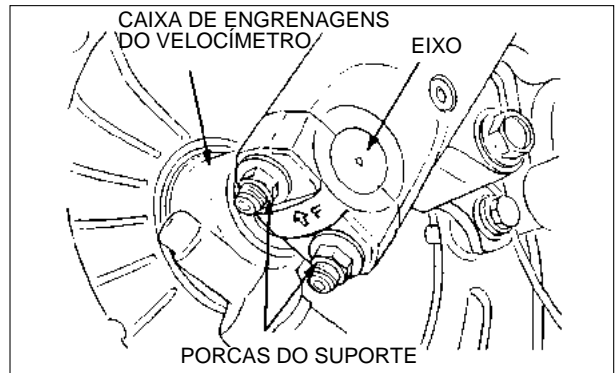
Instale o disco do freio entre as pastilhas, tomando cuidado para não o danificar.

Abaixe lentamente a frente da motocicleta até que as extremidades dos amortecedores fiquem apoiadas no eixo da roda.

Instale os suportes do eixo com a seta voltada para a frente e alinhe o ressalto da caixa de engrenagens do velocímetro com o batente do amortecedor.

Aperte primeiro as porcas superiores ou as dianteiras e em seguida as porcas inferiores ou traseiras.

Conecte os cabos.

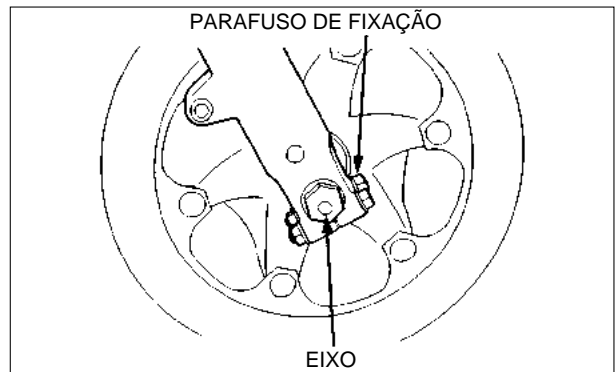


**TIPO DE PARAFUSO DE FIXAÇÃO**

**Remoção**

Desaperte os parafusos de fixação do eixo, localizados no lado direito e remova o eixo.

Desaperte os parafusos de fixação do eixo do lado oposto e remova o eixo dianteiro segurando a roda dianteira. Remova a roda dianteira.



**Instalação**

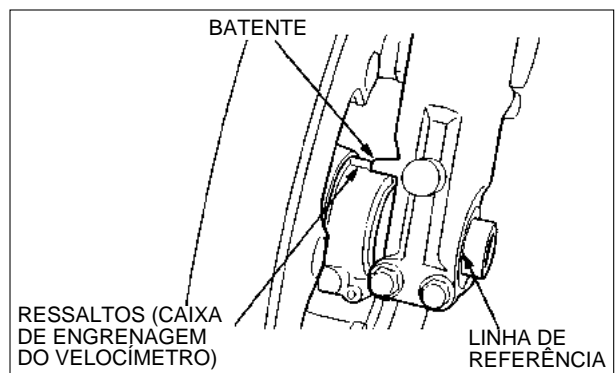
Posicione a roda dianteira entre os amortecedores e instale o disco do freio entre as pastilhas com cuidado para não os danificar.

Instale o eixo dianteiro. Aperte o eixo de acordo com o torque especificado.

Alinhe o ressalto da caixa de engrenagens do velocímetro com o batente do amortecedor.

**NOTA**

Verifique se a linha de referência do eixo está alinhada com a superfície do amortecedor.

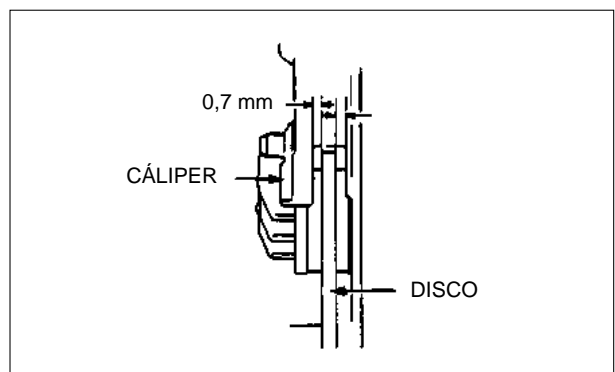


Aperte todos os parafusos de fixação de acordo com o torque especificado.

Consulte o Manual do Modelo Específico sobre os valores corretos de torque.

Verifique a folga entre o disco do freio e o suporte do calíper nos dois lados após a instalação da roda. A folga deverá ser de pelo menos 0,7 mm.

Se a folga for menor ou maior do que 0,7 mm, desaperte a porca do suporte do eixo ou o parafuso de fixação do lado do eixo dianteiro e ajuste a folga. Em seguida aperte as porcas do suporte do eixo ou o parafuso de fixação de acordo com o torque especificado.



## RODA TRASEIRA

### **⚠ CUIDADO**

- **Graxa nas lonas de freio reduz a eficiência de frenagem. Não deixe cair graxa nas lonas do freio. Limpe o excesso de graxa do came e do pino de ancoragem.**
- **A inalação do pó de fibra de amianto causa doenças respiratórias e câncer. Não use ar comprimido nem escova seca para limpar os conjuntos dos freios. Use aspirador de pó a vácuo ou métodos alternativos e que seja apropriado para minimizar os perigos do pó de fibras de amianto suspenso no ar.**

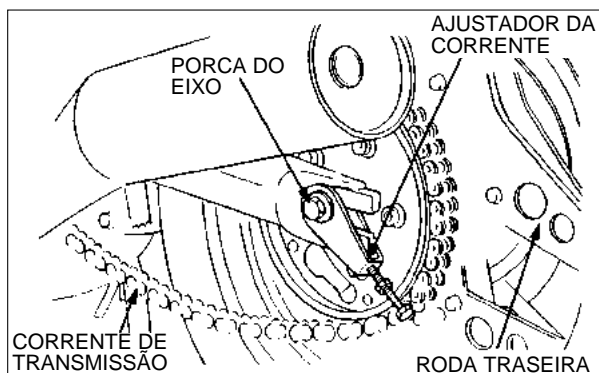
- Apóie firmemente o veículo com a roda traseira levantada do solo.
- Remova o silencioso e/ou outras peças necessárias para ter acesso à roda traseira.
- Para o freio traseiro a tambor, desconecte a vareta do freio ou o cabo e o braço de ancoragem do flange do freio.
- Para o freio traseiro a disco hidráulico, pode ser necessário remover o cáliper do freio. Consulte o Manual do Modelo Específico.
- Observe a posição e o sentido do espaçador para reinstalá-lo corretamente.
- Após a instalação, verifique se a roda está girando livremente e sem folga excessiva.

## TIPO CORRENTE DE TRANSMISSÃO

### Remoção

Solte a porca do eixo e os ajustadores da corrente.

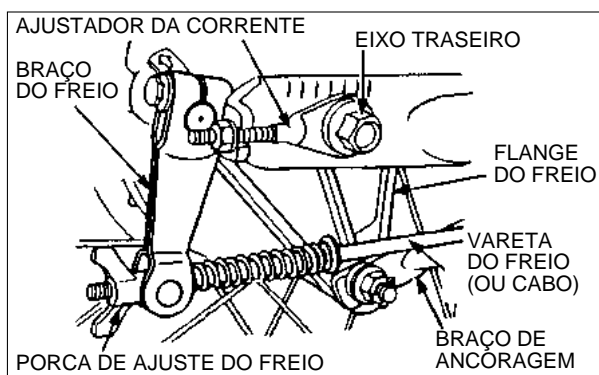
Desloque a roda traseira para a frente e remova a corrente de transmissão da coroa.



Para o freio traseiro mecânico a tambor, remova a porca de ajuste do freio traseiro e pressione o pedal para desconectar a vareta do freio (ou o cabo) do braço do freio. Se o flange do freio estiver montado com o braço de ancoragem, desconecte o braço de ancoragem, removendo a porca de fixação. Remova a porca e o eixo traseiro.

Para o freio traseiro a disco hidráulico, desloque o conjunto do cáliper do disco para evitar interferência.

Remova a roda traseira.



### Instalação

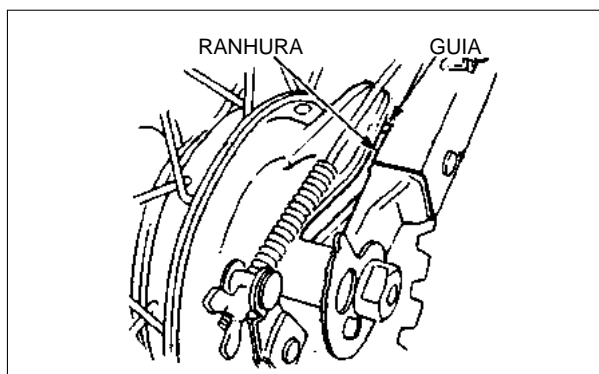
Para o freio traseiro a tambor, instale o flange do freio e o espaçador no cubo da roda.

### NOTA

Observe a direção correta de instalação do espaçador.

Posicione a roda traseira no braço oscilante, mantendo a corrente de transmissão entre a coroa e o cubo da roda.

No caso em que o veículo não utilizar o braço de ancoragem, introduza o guia do braço oscilante na ranhura do flange do freio ao instalar a roda.



Para o freio traseiro hidráulico, instale a roda traseira introduzindo o disco do freio entre as pastilhas, tomando o devido cuidado para não os danificar.

Ajuste a roda traseira. Instale o eixo traseiro com o ajustador de corrente.

**NOTA**

Observe a direção correta do ajustador da corrente.

Instale o ajustador da corrente e a porca do eixo no lado oposto da roda.

Ajuste a corrente de transmissão na coroa.

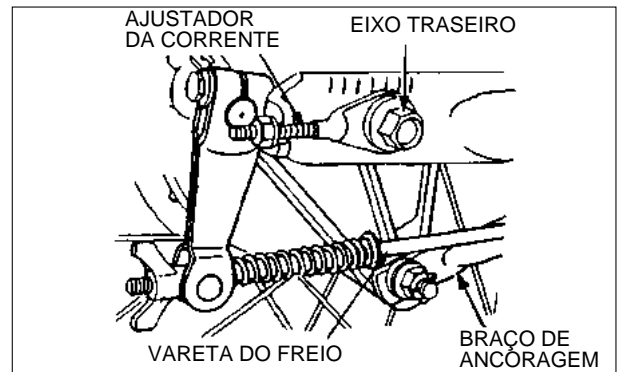
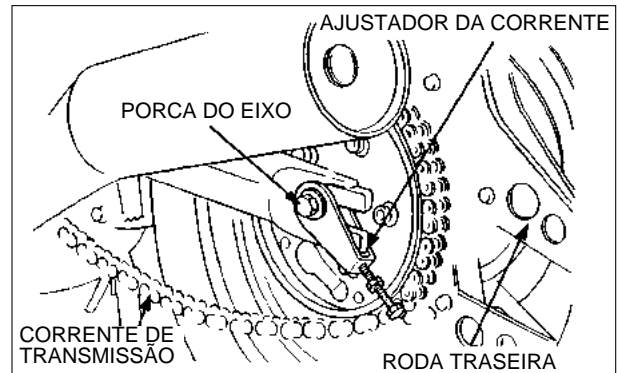
Para o freio traseiro mecânico a tambor, conecte a vareta do freio (ou o cabo) ao braço do freio e instale a porca de ajuste sem apertar. No caso em que o flange do freio é montado com o braço de ancoragem, conecte o braço de ancoragem no flange do freio e aperte a porca de acordo com o torque especificado.

Ajuste a folga da corrente de transmissão.

Aperte a porca do eixo traseiro de acordo com o torque especificado.

Fixe a porca do eixo e a do braço de ancoragem com uma cupilha nova se for necessário.

Para o freio traseiro mecânico a tambor, ajuste a folga do pedal.



**TIPO ACIONADO PELO EIXO DE TRANSMISSÃO**

**Remoção**

Para o freio traseiro a tambor, desconecte a vareta (ou o cabo) do freio e o braço de ancoragem do flange do freio.

Retire a porca do eixo traseiro e desaperte o parafuso de fixação do eixo.

Remova o eixo traseiro.

Para o freio traseiro a disco hidráulico, desloque para cima o conjunto do calíper do freio para evitar a interferência.

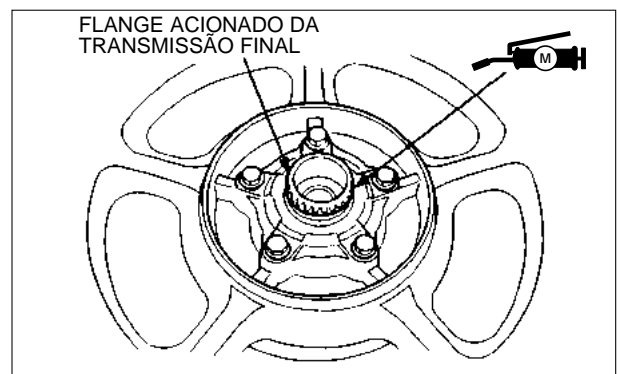
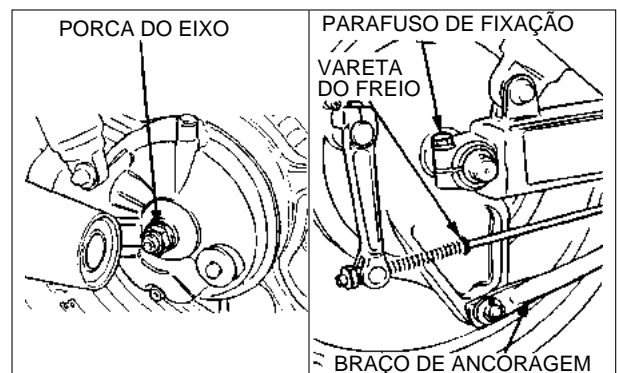
Remova o espaçador e puxe a roda traseira da engrenagem de transmissão final. Remova a roda traseira.

**Instalação**

Aplique graxa à base de bissulfeto de molibdênio no flange acionado.

Instale o flange do freio no cubo da roda.

Posicione a roda traseira no braço oscilante.



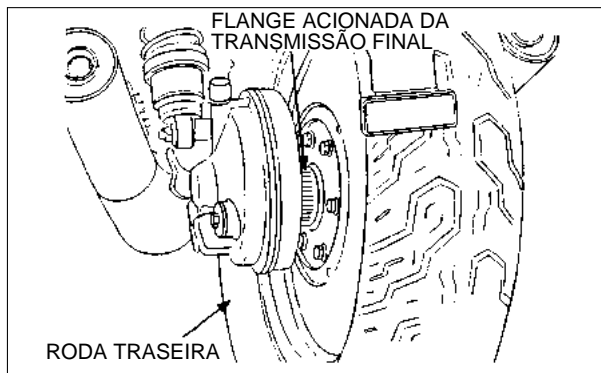
Para o freio traseiro a disco hidráulico, instale o disco do freio entre as pastilhas, tomando cuidado para não os danificar.

Alinhe as estrias do flange acionado final com as estrias da coroa e encaixe a roda traseira na engrenagem da transmissão final.

Instale o espaçador.

**NOTA**

Observe a direção correta do espaçador.



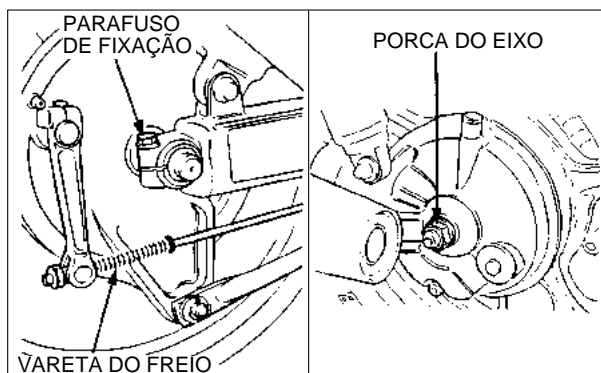
Ajuste a roda traseira e instale o eixo.

Para o freio traseiro mecânico a tambor, conecte a vareta do freio (ou cabo) no braço do freio e instale a porca de ajuste sem apertar.

Conecte o braço de ancoragem no flange do freio e aperte a porca do braço de ancoragem de acordo com o torque especificado.

Aperte primeiro a porca do eixo e em seguida o parafuso de fixação do eixo de acordo com o torque especificado.

Para o freio mecânico a tambor, ajuste a folga do pedal do freio.



**TIPO MONOBLOCO OSCILANTE (MOTONETA)**

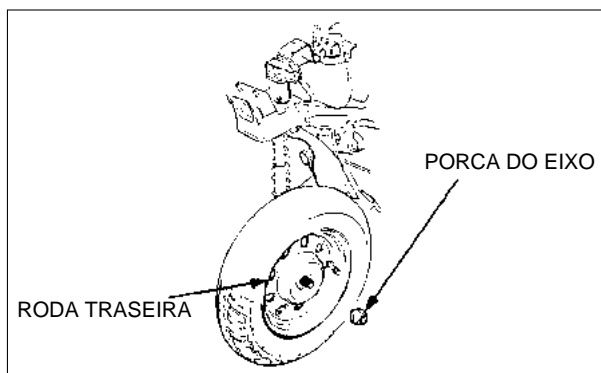
**Remoção**

Retire as tampas do chassi e o escapamento se for necessário. Acione o freio traseiro e desaperte a porca do eixo.

**NOTA**

Se o eixo traseiro girar com a porca do eixo, aplique força à chave, e incline o veículo para trás até a roda traseira tocar o solo.

Retire a porca do eixo e a roda traseira.



**instalação**

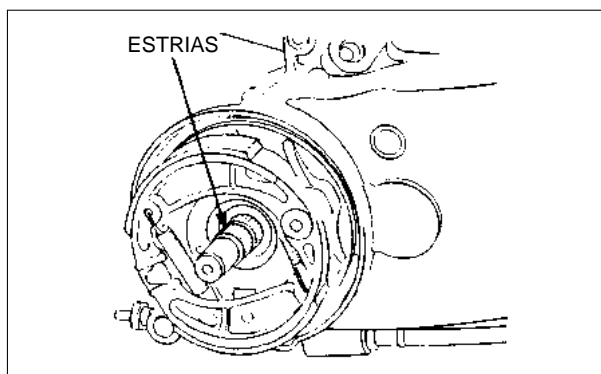
Instale a roda traseira alinhando as estrias do cubo da roda com as estrias da árvore de transmissão final.

Acione o freio traseiro e aperte a porca do eixo traseiro de acordo com o torque especificado.

**NOTA**

Se o eixo traseiro girar com a porca do eixo, aplique força à chave, e incline o veículo para trás até a roda traseira tocar o solo.

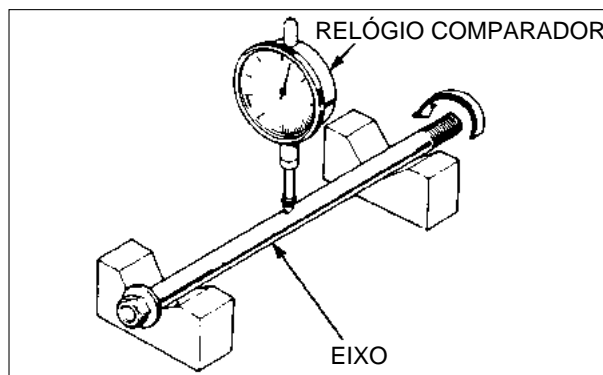
Instale as peças removidas.



## INSPEÇÃO DO EIXO

Apóie o eixo sobre dois blocos em V e gire o eixo para medir o empenamento utilizando o relógio comparador.

O empenamento real é 1/2 do valor indicado no relógio comparador. Substitua se o empenamento exceder o limite de uso. (Consulte o Manual do Modelo Específico sobre o limite de uso).



## SUBSTITUIÇÃO DO ROLAMENTO DA RODA

### NOTA

Freio a Disco: Remova os discos de freio antes de remover os rolamentos da roda.

### REMOÇÃO

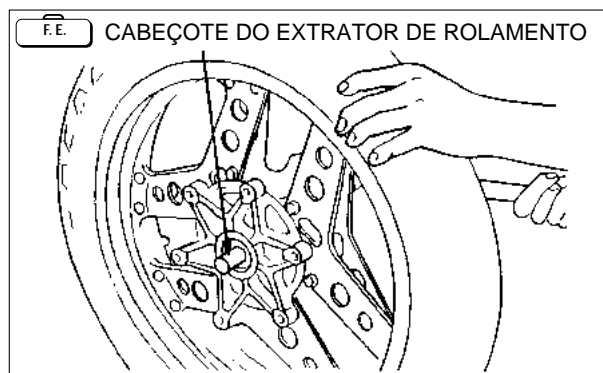
Remova a roda.

Remova o retentor de pó, o espaçador e o flange do freio e em seguida remova o limitador da caixa de engrenagem do velocímetro.

Roda traseira: Tipo acionado pela corrente: Remova a coroa.

Tipo acionado pelo eixo de transmissão: Remova o flange acionado.

Retire os rolamentos dos lados direito e esquerdo utilizando o eixo do extrator de rolamentos e o cabeçote do extrator.



### INSTALAÇÃO

#### NOTA

Os rolamentos dos lados direito e esquerdo têm uma ordem de instalação específica. Consulte o Manual do Modelo Específico sobre qual rolamento deverá ser instalado primeiro.

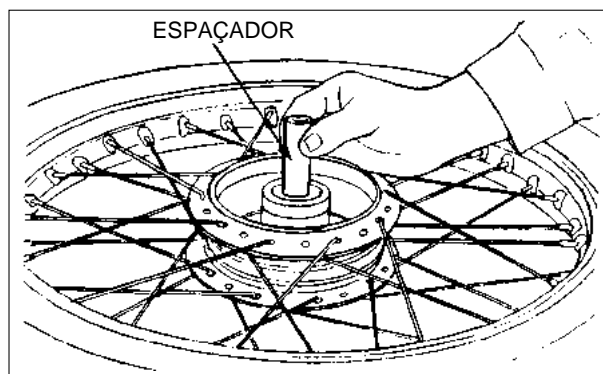
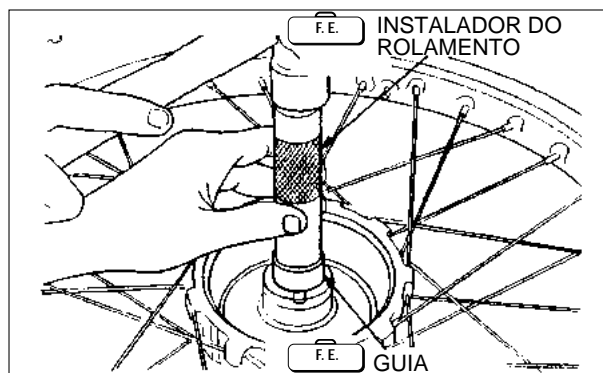
Instale um rolamento novo.

Verifique a direção correta da instalação e instale o espaçador.

Instale o outro rolamento.

#### NOTA

- Substitua os rolamentos dos lados direito e esquerdo aos pares. Não reutilize os rolamentos velhos.
- Rolamento do tipo selado simples, instale o rolamento com o lado selado voltado para fora.
- Rolamento do tipo selado duplo: Instale o rolamento com a marca estampada voltada para fora.



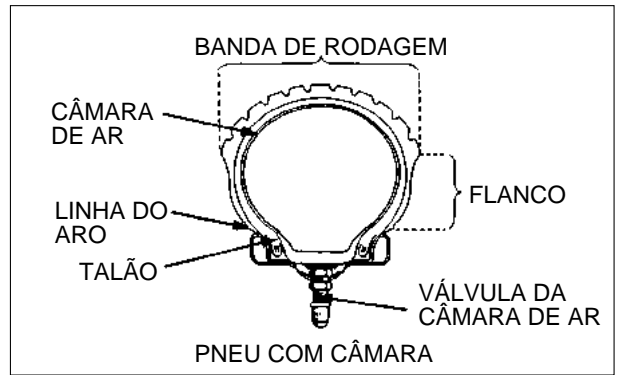
# INFORMAÇÕES BÁSICAS SOBRE OS PNEUS

**ATENÇÃO**

Tome cuidado para não danificar a área do aro ao utilizar ferramentas de montagem e desmontagem dos pneus.

## PNEUS COM CÂMARA

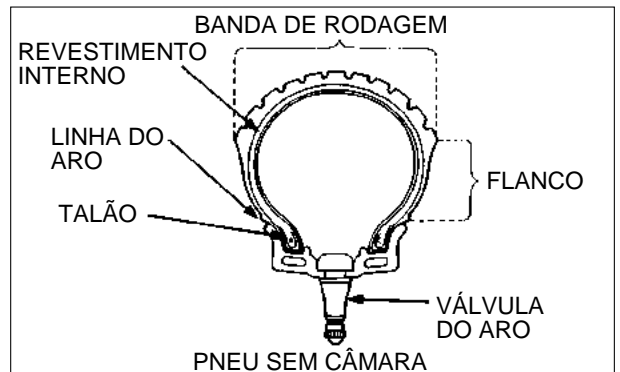
Esse tipo de pneu utiliza câmara de ar dentro da carcaça do pneu. Por isso o ar escapa instantaneamente do pneu quando um prego ou outro objeto pontiagudo perfura o pneu e a câmara de ar.



## PNEUS SEM CÂMARA

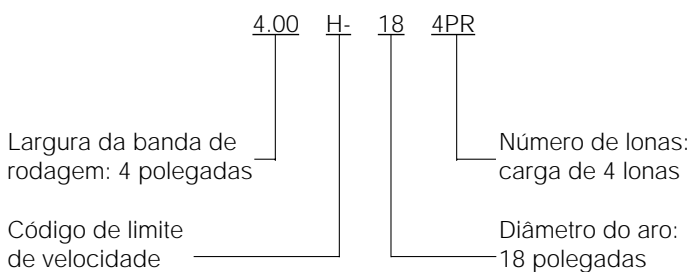
Os pneus sem câmara têm uma camada de borracha (revestimento interno), que está colocada por dentro, para impedir a saída do ar. Esta atua como câmara de ar e dispõe também de uma área de reforço especial no talão que, juntamente com o aro especial, dispensa o uso de câmara de ar.

O revestimento interno tem espessura suficiente para não precisar esticar-se como a câmara de ar. Mesmo quando um prego penetra no pneu, o orifício não aumenta de dimensão, mas fecha-se em torno do prego, impedindo o vazamento de ar.



## CÓDIGO DO PNEU

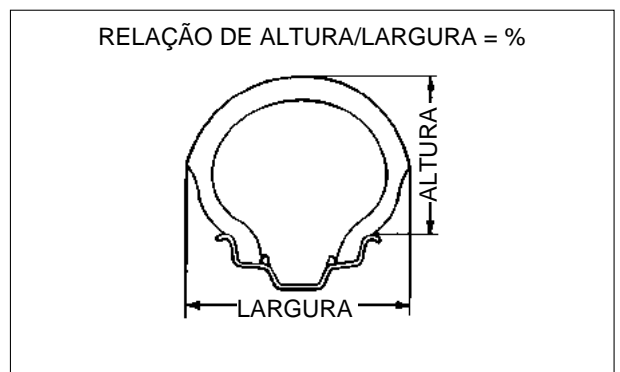
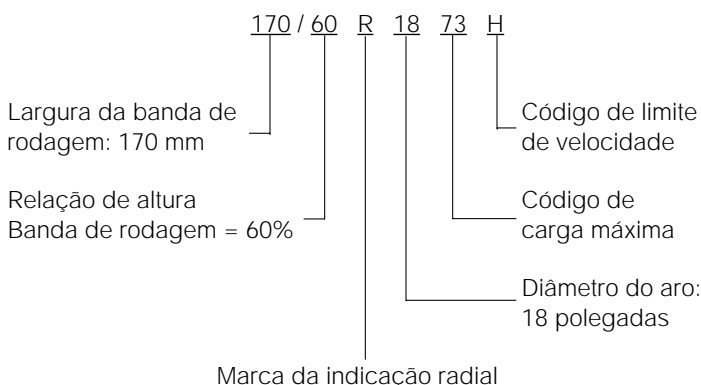
### (Indicação em polegadas)



Código de limite de velocidade:

- [J] ... 100 km/h máx.
- [N] ... 140 km/h máx.
- [P] ... 150 km/h máx.
- [S] ... 180 km/h máx.
- [H] ... 210 km/h máx.
- [V] ... 240 km/h máx.

### (Indicação em sistema métrico)





**Pneus sem câmara**

**⚠ CUIDADO**

**Nunca tente montar pneus de automóveis de passeio em motocicletas, porque isto pode resultar em separação do talão do pneu do aro com a força explosiva suficiente para causar graves lesões físicas e até a morte.**

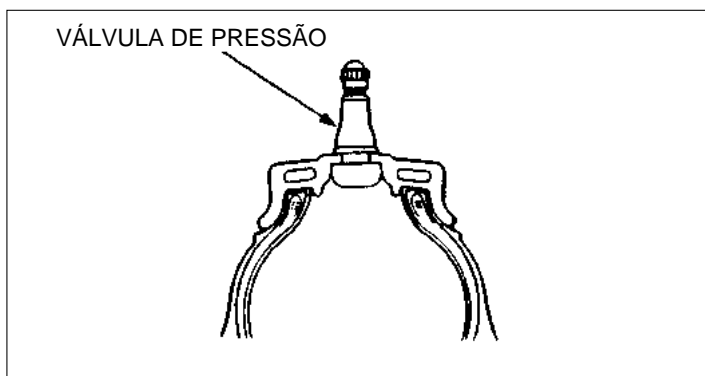
Os pneus sem câmara trazem a indicação "Sem Câmara" estampada nos flancos do pneu.

Os aros dos pneus sem câmara trazem a indicação "Aplicável a pneu sem câmara" estampada. A válvula traz a indicação (válvula de pressão: TR412 ou TR413).

O aro, a área de contato do pneu e as válvulas do aro são diferentes dos modelos de pneus com câmara.

Substitua o pneu quando estiver furado ou com o flanco danificado.

Tenha cuidado e proteja a superfície de vedação ao manusear e armazenar pneus e aros sem câmara.



**Armazenamento**

Guarde os pneus sem câmara na posição vertical com um espaçador ou papel grosso colocado entre os talões dos pneus.

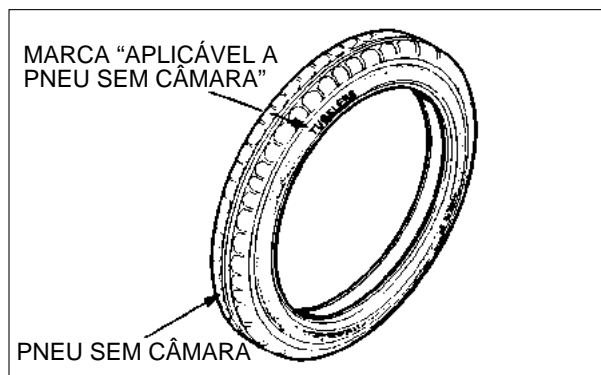
Se a distância entre os talões for menor do que a largura do aro, isto dificultará a instalação do pneu no aro.

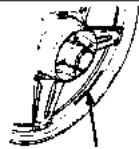
Não deixe os pneus empilhados ou encostados um no outro.

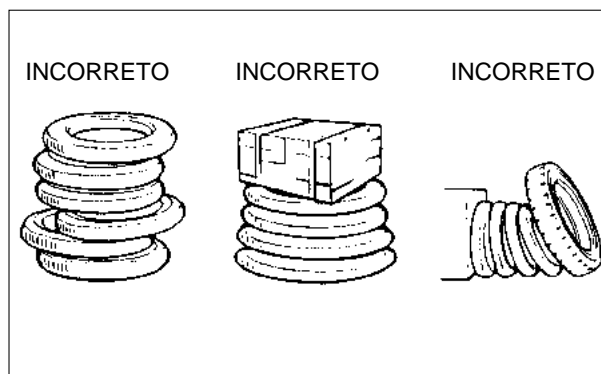
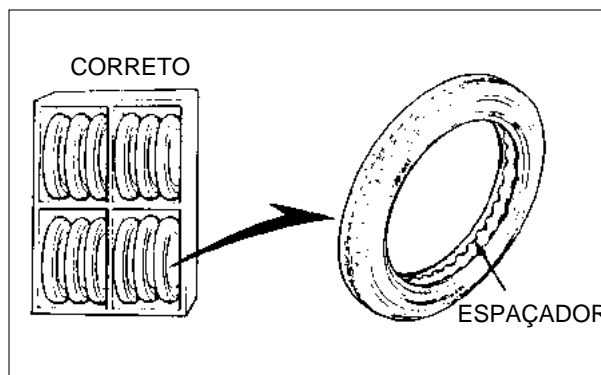
Para armazenar um pneu que será reutilizado, regule a pressão do ar para a metade da pressão recomendada. Certifique-se de que a tampa da válvula está corretamente instalada.

Não armazene os pneus sem câmara nas seguintes áreas:

- Onde há produção de ozônio (perto do motor, do carregador de baterias)
- Em área quente (nas proximidades de aquecedores, tubulação de vapor, etc.)
- Em lugares onde se armazena óleo ou graxa.
- Sob a incidência direta da luz solar.
- Em lugar úmido ou molhado.



	Aro do pneu sem câmara	Aro do pneu com câmara
Identificação	 MARCA "APLICÁVEL A PNEU SEM CÂMARA" estampada	A MARCA "APLICÁVEL A PNEU SEM CÂMARA" não vem estampada
Diâmetro do orifício da válvula do aro	11,5 mm	8,5 mm



## REMOÇÃO DO PNEU

Ver na página 16-17 sobre a manutenção das rodas/pneus do ATV (veículos para todo terreno). Retire a roda.

### NOTA

- Tipo disco simples de freio: Coloque a roda em uma superfície plana com o disco voltado para cima para evitar os danos no disco.
- Tipo disco duplo de freio: Remova um dos discos primeiro e depois coloque a roda em uma superfície plana com o outro disco voltado para cima.

Retire a tampa da válvula e solte o ar, apertando o núcleo da válvula.

Remova o núcleo da válvula depois de esvaziar completamente o ar.

Remova a porca da haste da válvula e empurre levemente a haste da válvula. Se estiver instalado um batente no talão, desaperte a contraporca e empurre o batente do talão para baixo.

Remova o pneu usando um dispositivo de desmontagem de pneu.

Se não houver disponível um dispositivo de desmontagem de pneu desloque o talão do pneu pisando nas bordas.

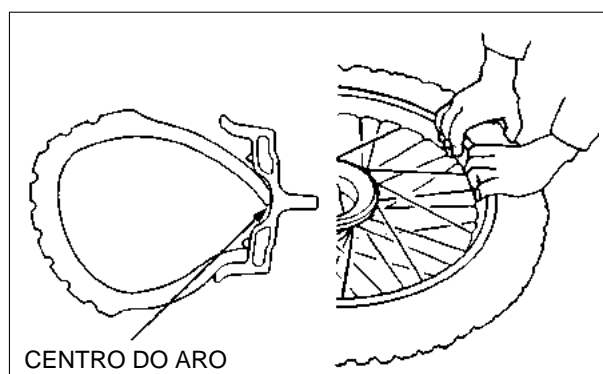
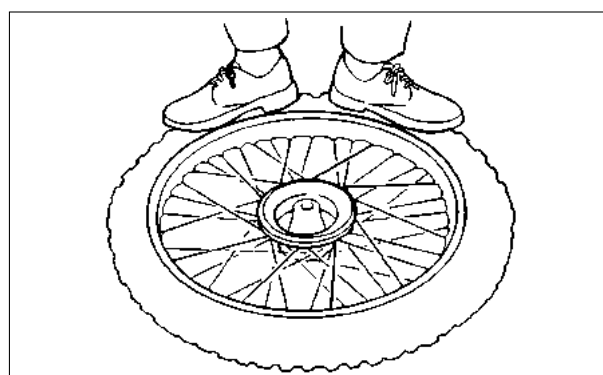
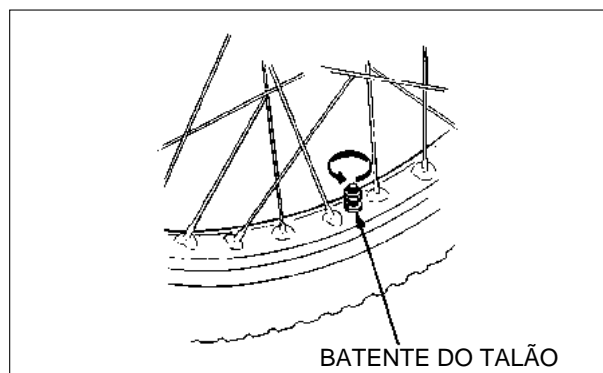
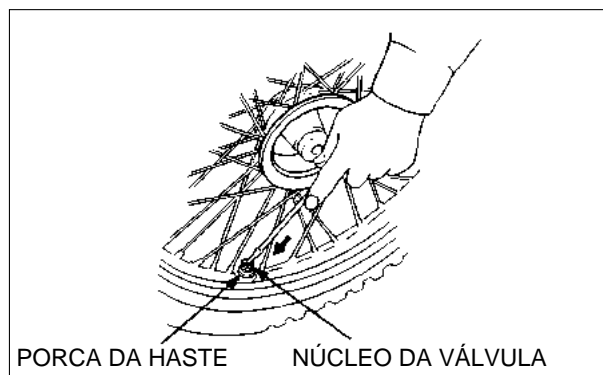
### NOTA

Não pise no aro.

Desloque o talão do pneu para o centro do aro e remova o pneu da posição.

### NOTA

O pneu pode ser retirado com facilidade se o talão do pneu for deslocado completamente.





Aplice uma solução de detergente (neutro) ao aro e às superfícies de contato do pneu.

Certifique-se de que o talão está completamente deslocado. No caso de pneu com câmara de ar. Introduza a alavanca de pneu pelo lado oposto da válvula e levante o talão para fora do aro. Nos pneus sem câmara, introduza a alavanca de pneu pelo lado da válvula e levante o talão para fora do aro.

Use sempre o protetor do aro ao utilizar alavanca de pneus.

**ATENÇÃO**

**Use sempre o protetor de aro para evitar danos no aro ao utilizar a alavanca de pneu.**

**NOTA**

- Use somente alavanca de pneu de motocicleta.
- Não aplique a solução de detergente no aro e nas superfícies de contato do pneu de baixa pressão. Aplique apenas água.

Introduza outra alavanca de pneu a uma distância de 30 a 50 mm (1 a 2 polegadas) da primeira alavanca e retire o pneu do aro, pouco a pouco.

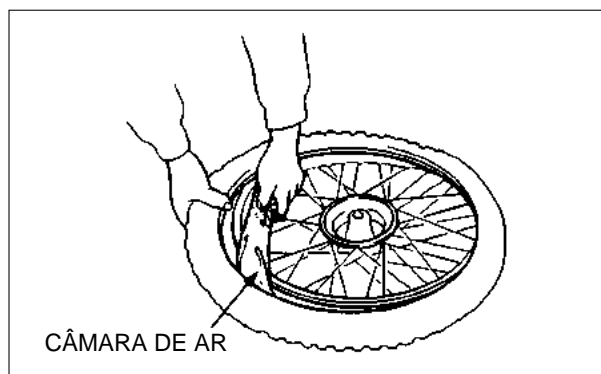
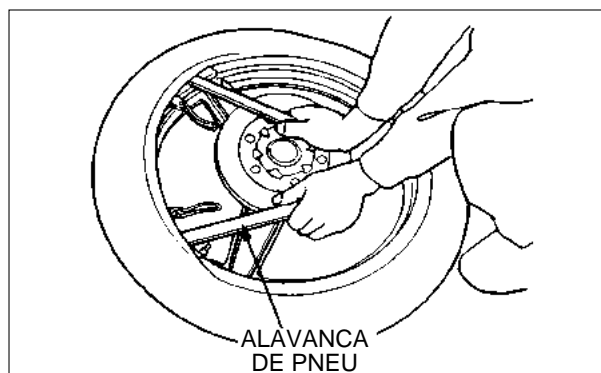
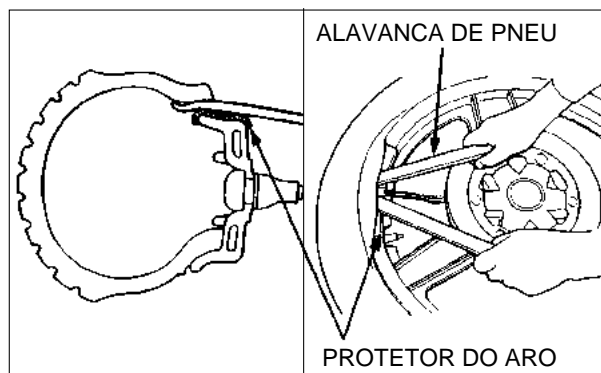
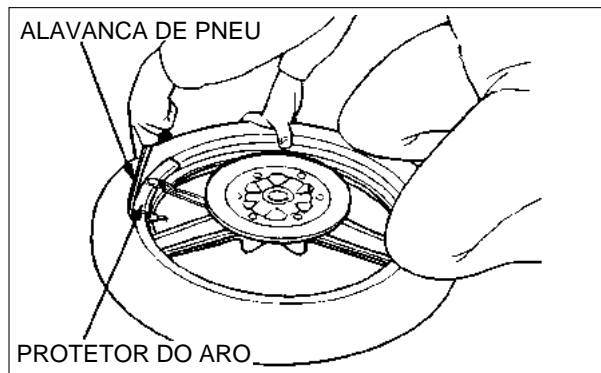
**NOTA**

- Não tente retirar o talão do pneu de uma só vez.
- Não levante nem arranhe a área do batente do talão com a alavanca de pneu.

Repita os procedimentos acima até que o talão do pneu seja removido até a metade. Depois retire o restante do talão manualmente.

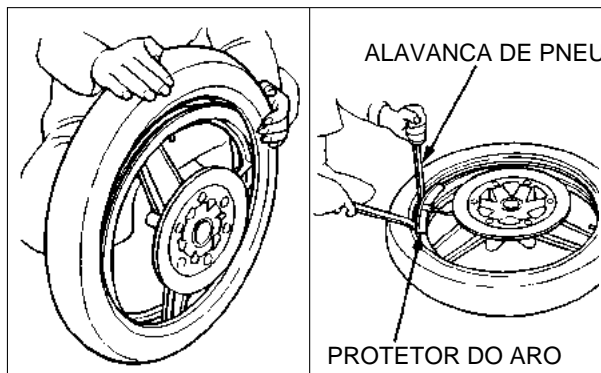
**Somente para pneu com câmara:**

Pressione completamente a válvula para dentro do pneu e remova a câmara de ar.



Retire um lado do talão do pneu seguindo os mesmos procedimentos para a remoção do pneu sem câmara.

Retire o pneu do aro.



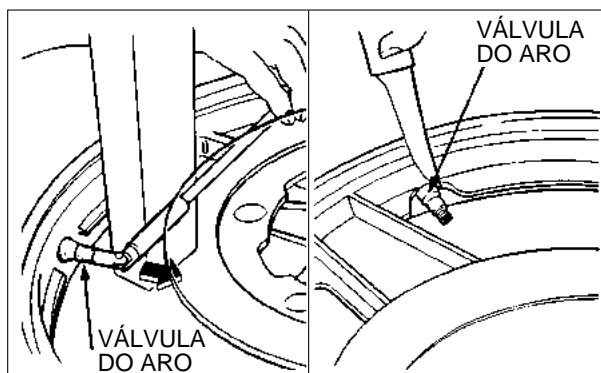
### SUBSTITUIÇÃO DA VÁLVULA DO ARO (Somente para pneus sem câmara)

Corte a válvula do aro na base.

Aplique uma solução de detergente (neutro) à válvula do aro de reposição e introduza a válvula pelo lado oposto interno do aro.

#### NOTA

- Utilize somente a válvula do aro recomendada.
- Não danifique o orifício da válvula.
- Substitua a válvula do aro sempre que instalar pneus sem câmara.



### AJUSTE DO CENTRO DA RODA (Somente para roda com raios)

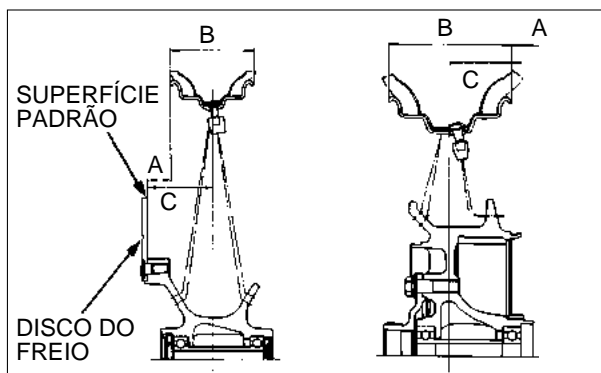
O ajuste do centro da roda é necessário quando se efetua reparo ou a montagem de raios no aro.

A distância indicada é a seguinte:

- A: Entre a extremidade do aro e a superfície padrão.  
 B: Largura do aro (medição)  
 C: Entre o centro do aro e a superfície padrão.

#### NOTA

Consulte o Manual do Modelo Específico sobre a superfície padrão e os valores específicos de C em cada modelo.



Meça a distância B (largura do aro) e faça o seguinte cálculo:

$$A = C - B/2$$

Exemplo: (B: 76,2 mm, C: 56,5 mm)

$$A = 56,5 - 76,2/2 = 18,4.$$

Ajuste a posição do aro e a distância A apertando os raios de acordo com o torque especificado em duas ou três etapas progressivamente.

Inspeccione e ajuste a excentricidade do aro da roda.

## INSTALAÇÃO DO PNEU

Consulte a página 16-17 sobre a manutenção do pneu do ATV (veículos para todo terreno)

Para os pneus com câmara, verifique se a cinta e a trava do aro estão instaladas corretamente.

### ⚠ CUIDADO

**Nunca tente montar pneus de automóveis de passeio na motocicleta porque isto pode resultar em separação do talão do pneu do aro com a força explosiva suficiente para causar graves lesões físicas, até mesmo a morte.**

### ATENÇÃO

- Substitua sempre os aros que apresentam empenamento ou trincas para evitar o perigo de vazamento de ar.
- Substitua sempre o aro se houver deformação maior que 0,5 mm na profundidade e de 1,00 mm na largura na superfície de contato com o talão do pneu.

Verifique a condição geral do pneu e aplique uma solução de detergente (neutro) no talão.

Use somente água como lubrificante ao remover ou montar os pneus.

O sabão ou outros lubrificantes de pneus podem deixar um resíduo escorregadio que pode causar deslocamento do pneu sobre o aro.

### ⚠ CUIDADO

**O deslocamento do pneu sobre o aro pode causar uma perda muito rápida de pressão do ar durante a rodagem e provocar acidente grave.**

### NOTA

- Use somente alavanca de pneu para motocicletas.
- Não use a solução de detergente em pneus de baixa pressão.

Se o pneu tiver uma pequena marca (marca amarela) instale o pneu com essa marca alinhada com a válvula.

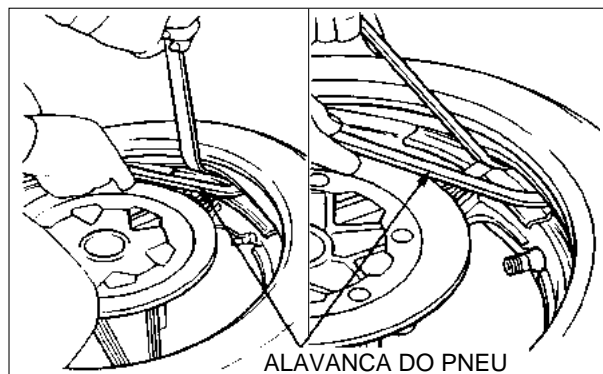
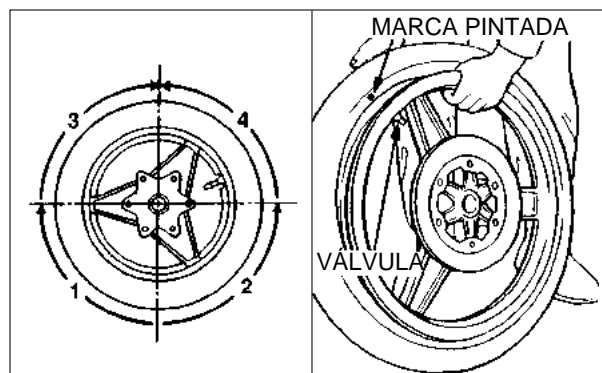
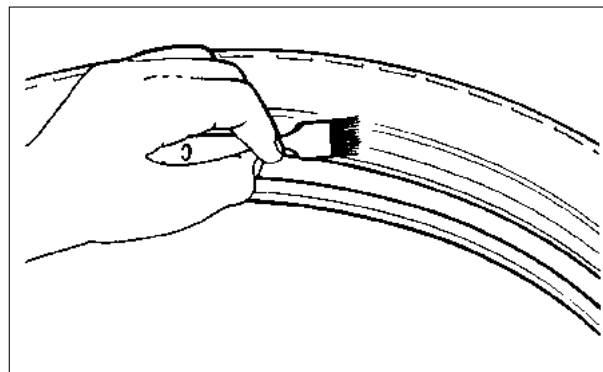
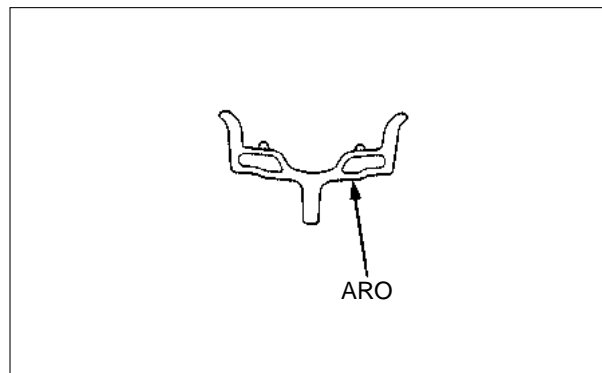
Se o pneu tiver a marca de uma seta, instale o pneu com a seta voltada para o sentido de rotação.

Mantenha o pneu na posição vertical, segurando-o com uma das mãos e iniciando pela posição oposta à válvula, instale um dos lados do pneu no aro manualmente até onde for possível.

Coloque a roda em uma superfície plana e instale o restante do pneu, usando duas alavancas de pneu.

### NOTA

- Para facilitar a montagem, aplique uma solução de detergente (neutro) no pneu e na superfície de contato do aro.
- Não utilize a solução de detergente no pneu e nas superfícies de contato do aro dos pneus de baixa pressão. Use somente água nesses pneus.



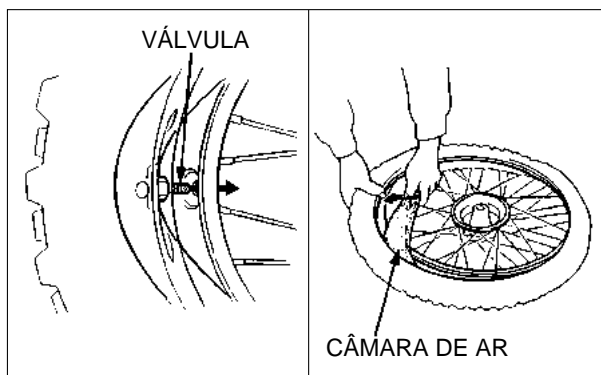
**Somente para o pneu com câmara**

Infle a câmara com pequena quantidade de ar. Empurre a câmara para dentro do pneu.

Coloque a válvula através do orifício e instale a porca sem apertar.

Instale a câmara de ar de maneira que fique alinhada com a parte côncava do centro do aro.

Certifique-se de que a câmara de ar não está torcida e se a haste da válvula está reta.



Instale o outro lado do talão do pneu, segurando a parte montada do talão com o joelho para impedir que essa parte se solte do aro.

**NOTA**

Antes de usar as alavancas certifique-se de que o talão do pneu do lado oposto está posicionado no centro do aro.

Instale o talão aos poucos tomando cuidado para não danificar a câmara de ar ou o pneu com as alavancas.

Após a metade do talão ter sido instalada, coloque as duas alavancas de pneu a uma distância de 30 a 40 mm (1 a 2 polegadas) para efetuar a instalação do restante do talão. Repita este procedimento até instalar 3/4 do talão do pneu.

**NOTA**

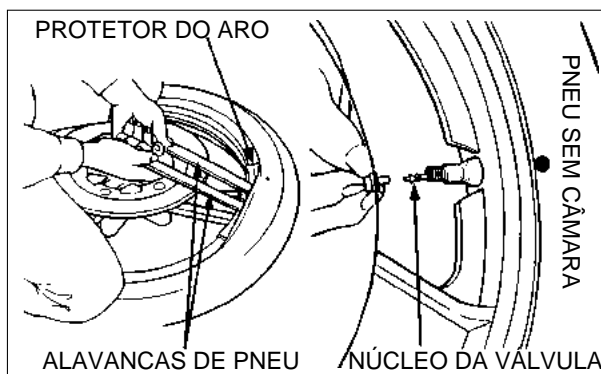
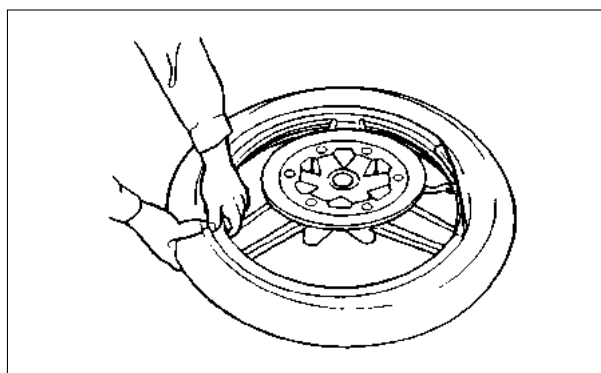
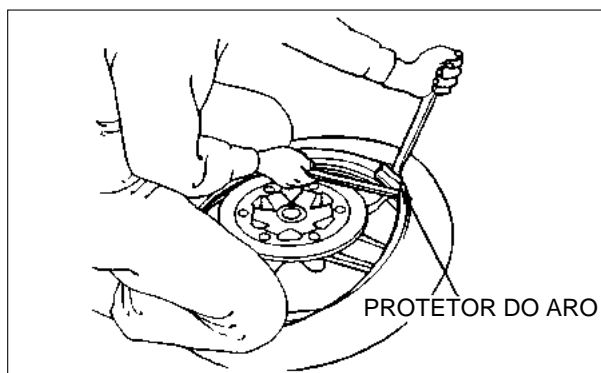
Mantenha uma alavanca de pneu na posição vertical para remover a outra alavanca.

Após instalar 3/4 do talão do pneu, verifique o talão do lado oposto para certificar-se de que ele está no centro do aro.

**NOTA**

A última parte do talão do pneu é mais difícil de instalar. O aro e o talão do pneu podem ser danificados se o talão do lado oposto de onde você está instalando não estiver no centro do aro.

Quando o restante do talão estiver somente a 50-60 mm (2 a 2,5 polegadas) puxe as duas alavancas para fora.



Aplice uma solução de detergente (neutro) no talão do pneu novamente.

**⚠ CUIDADO**

**Use somente água como lubrificante para retirar ou montar os pneus. O sabão ou outros tipos de lubrificante de pneu podem deixar um resíduo que pode causar o deslocamento do pneu sobre o aro.**

Bata na superfície da banda de rodagem do pneu com um martelo de borracha para que o pneu e o aro se ajustem uniformemente em toda a circunferência.

Certifique-se de que o centro do pneu e o aro estão alinhados.

Infle o pneu até uma pressão 1,5 vezes da pressão normal recomendada para assentar o talão do pneu no aro.

**⚠ CUIDADO**

**Use a pressão de pneu especificado no Manual do Modelo Específico ou na etiqueta do pneu. O excesso de calibragem pode resultar em estouro do pneu com a força suficiente para causar lesões graves e até mesmo a morte.**

**NOTA**

- Nos pneus sem câmara, você pode ouvir um estalo quando o talão do pneu assentar no aro. Isto é normal.
- Nos pneus sem câmara, se houver vazamento de ar pelo espaço entre o aro e o talão, coloque a roda na posição horizontal e calibre o pneu pressionando-o para baixo.

Verifique se o talão do pneu está firmemente assentado no aro e se a linha do aro do pneu está em posição concêntrica com o aro.

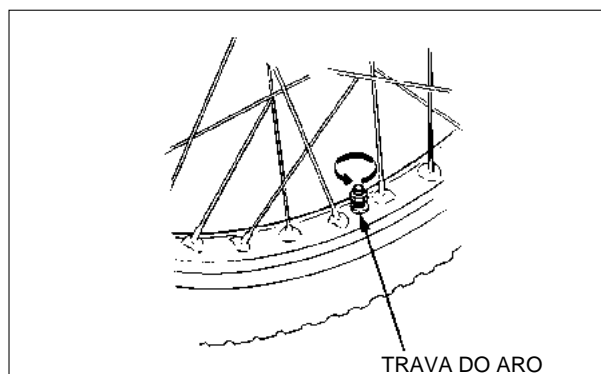
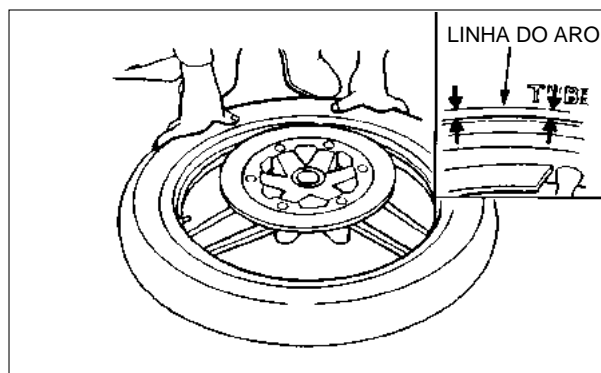
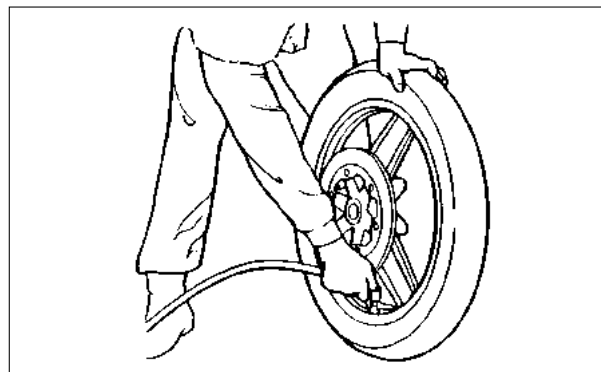
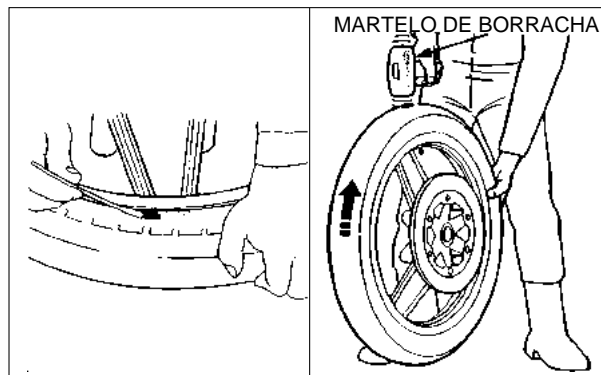
Ajuste a pressão do pneu de acordo com a pressão especificada.

Verifique o balanceamento da roda.

Aperte a contraporca do aro de acordo com o torque especificado, se for necessário.

Nos pneus com câmara, aperte a porca da haste da válvula.

Instale a roda na motocicleta.



## BALANCEAMENTO DA RODA

Consulte o Manual do Modelo Específico para verificar se o modelo que está manuseando necessita de balanceamento da roda. O manual especificará o tipo de peso necessário.

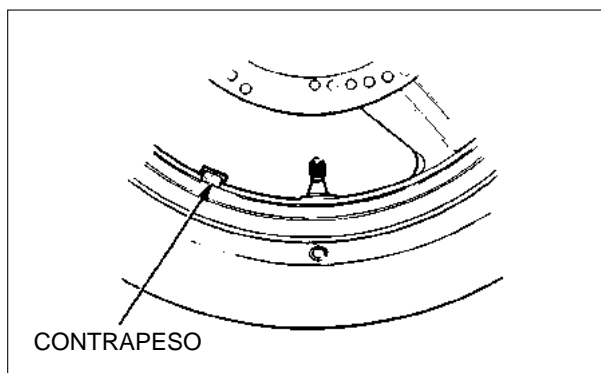
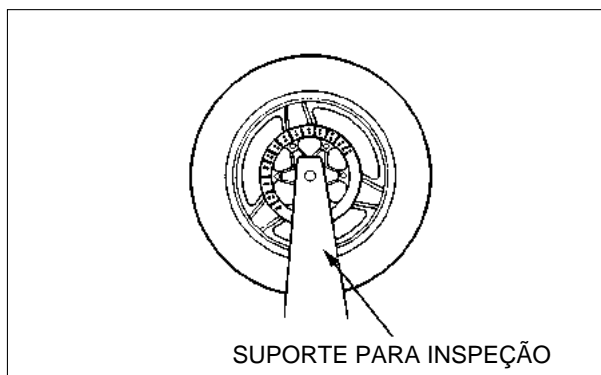
### CUIDADO

**O balanceamento da roda afeta diretamente a estabilidade, a dirigibilidade e a segurança geral da motocicleta. Verifique cuidadosamente o balanceamento antes de reinstalar a roda.**

Instale o conjunto da roda, pneu e freio a disco em um suporte para inspeção.

Gire a roda, deixe que pare e marque a parte mais baixa (mais pesada) da roda com um giz. Repita esta operação duas ou três vezes para determinar a área mais pesada. Se a roda estiver balanceada, não deverá parar sempre na mesma posição.

Para balancear a roda, instale um contrapeso no lado mais leve do aro, que é o lado oposto às marcas de giz. Acrescente contrapesos suficientes para que a roda não pare mais na mesma posição ao ser girada,



## RODA/PNEU DO ATV (VEÍCULO PARA TODO TERRENO)

### REMOÇÃO/INSTALAÇÃO

Desaperte as porcas da roda.

Levante a roda traseira do solo com um macaco ou colocando um suporte sob o motor.

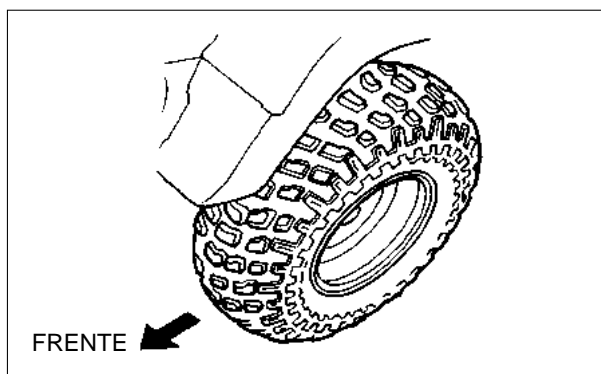
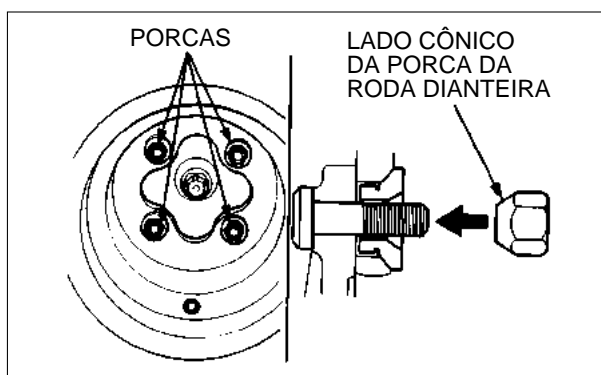
Remova as porcas e a roda.

Instale a roda na posição original.

### NOTA

**Não troque a roda da direita pela esquerda. Se a roda tiver a marca de uma seta, instale a roda com a seta voltada para o sentido de rotação**

Instale as porcas da roda com os lados cônicos voltados para dentro e aperte-as de acordo com o torque especificado.



## REMOÇÃO DO PNEU

### NOTA

- Não aplique água, água de sabão, óleo ou qualquer outro tipo de lubrificante ao pneu, ao aro ou à ferramenta para remover o pneu porque o braço do extrator do pneu poderá escapar sem comprimir o talão.
- Siga as instruções do fabricante de extratores de pneu.

### ATENÇÃO

- O excesso de pressão de sobreposição pode danificar ou deformar o assento do talão do pneu.
- Cuidado para não danificar a área de assento do talão do aro.

Instale a extensão do extrator de pneu no aro com as porcas da roda e aperte firmemente as porcas.

Introduza a extremidade estreita (lado A) do braço do extrator de pneus entre o pneu e o aro.

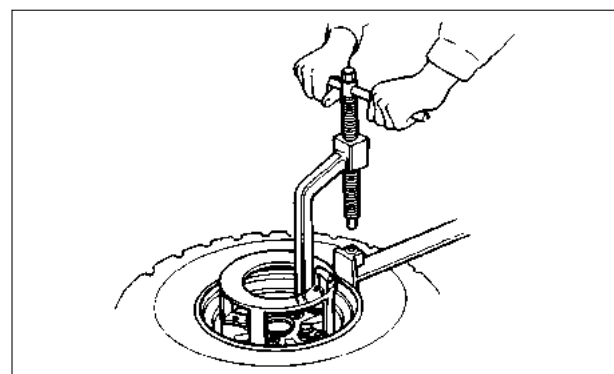
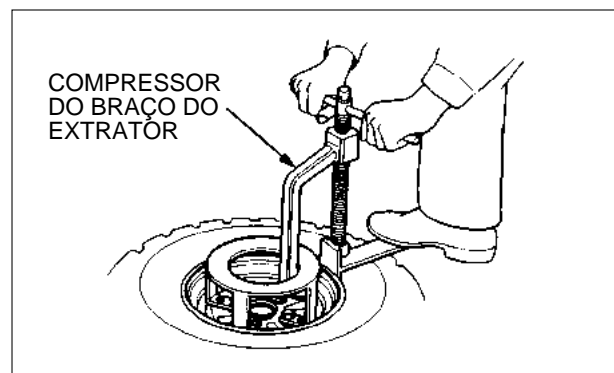
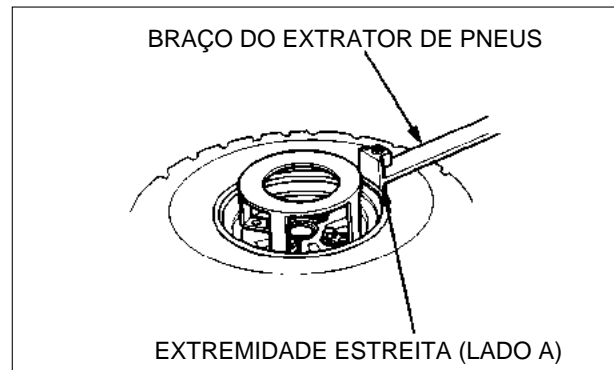
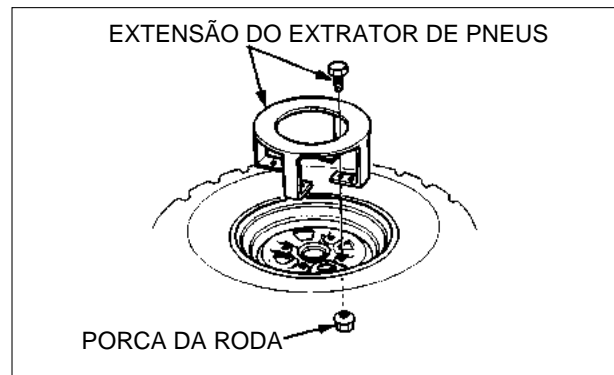
Posicione o compressor do braço do extrator de pneus na extensão do extrator como mostra a ilustração ao lado.

Mantenha o braço do extrator de pneus na posição horizontal e alinhe a extremidade do parafuso do compressor com o orifício do braço do extrator.

Rosqueie o parafuso do compressor do braço do extrator e ao mesmo tempo empurre o braço do extrator sobre o pneu com o pé para retirar o talão do pneu do aro.

### NOTA

Não retire o talão totalmente de uma só vez. Remova e reposicione o compressor e o braço 1/8 da circunferência do aro. Aperte o parafuso do compressor. Comprima o talão repetindo este procedimento 3 a 4 vezes.



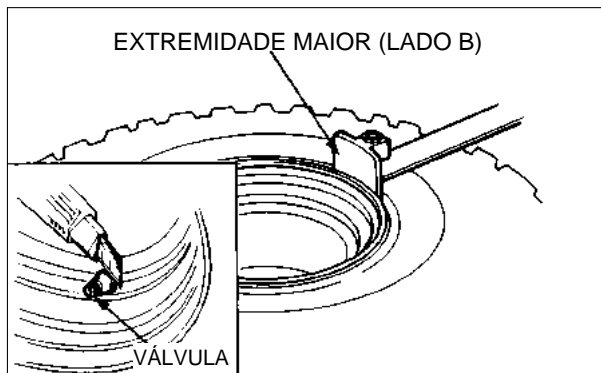


Se a extração do talão do pneu ficar difícil com a extremidade estreita (lado A) do braço do extrator, use a extremidade maior (lado B) do braço e repita o procedimento anterior.

Após remover o pneu do aro, recorte a válvula na base, tomando cuidado para não danificar o aro.

**NOTA**

Substitua por outra nova quando retirar o pneu do aro.



**COMO REPARAR O PNEU**

**NOTA**

Siga as instruções do fabricante das ferramentas que esteja utilizando. Se na caixa de ferramentas não houver instruções, siga os procedimentos apresentados neste capítulo.

Verifique se há objetos pontiagudos encravados no pneu. Marque a área furada com um giz e remova o objeto.

Inspecione e meça o defeito. Os reparos no pneu com defeito maior do que 15 mm (5/8 polegadas) devem ser efetuados em oficina especializada.

Se o defeito for menor do que 15 mm (5/8 polegada) efetue o reparo conforme a descrição abaixo.

Instale um tampão de borracha no orifício como segue: Aplique massa à agulha de inserção do tampão, introduza a agulha no orifício para limpá-lo e lubrificá-lo. Faça essa operação três vezes. Não deixe a massa secar.

Introduza e centralize o tampão de borracha pelo olhal da agulha.

Aplique massa no tampão de borracha.

Introduza a agulha com o tampão no orifício até que a tampa esteja ligeiramente acima do pneu. Torça a agulha e retire-a do pneu. O tampão ficará no pneu.

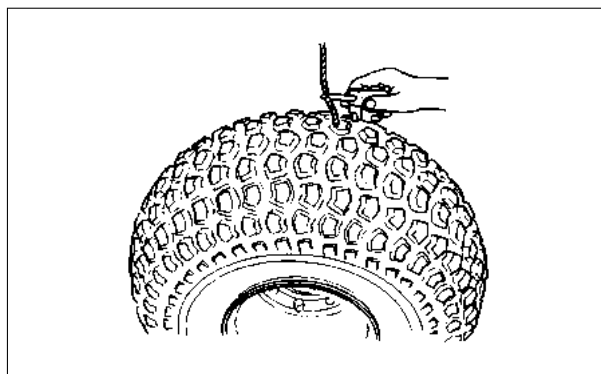
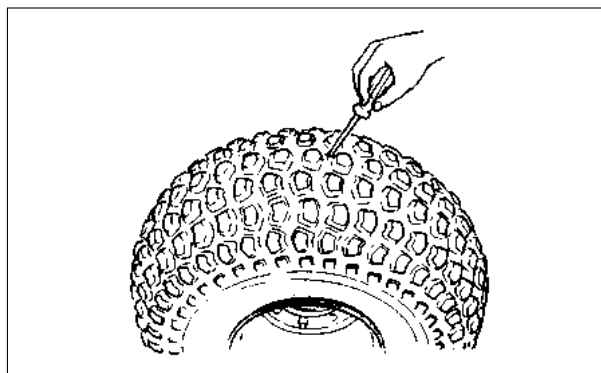
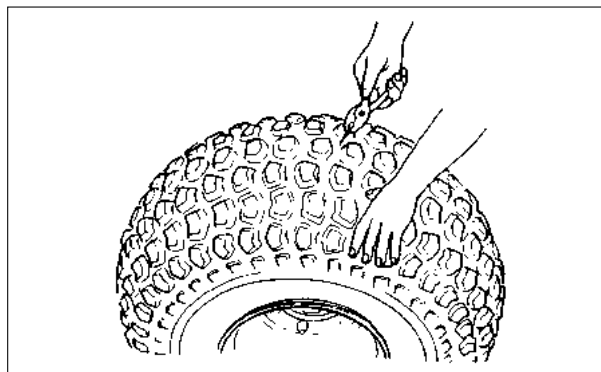
**NOTA**

Cuidado para não empurrar o tampão totalmente para dentro do pneu.

Apare o tampão 6 mm (1/4 de polegada) acima da superfície do pneu.

Repita o procedimento acima se a perfuração for muito grande.

Não utilize mais do que dois tampões por orifício.







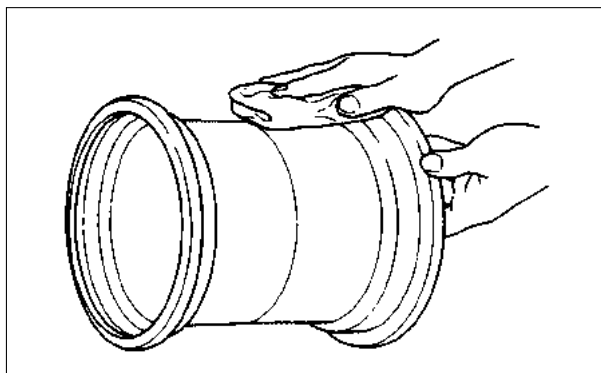
## MONTAGEM

Limpe o assento do talão e os flanges do aro. Aplique água limpa nos flanges do aro, no assento e na base do talão.

Instale o pneu no aro, onde a largura do ressalto do aro é mais estreita para simplificar a instalação.

### ⚠ CUIDADO

**Use apenas água como lubrificante ao montar os pneus. O sabão ou outros tipos de lubrificante podem deixar resíduos escorregadiços que podem resultar em deslocamento do pneu sobre o aro, causando perda muita rápida de pressão do ar durante a rodagem.**



Instale o núcleo na haste da válvula.  
Instale o pneu e calibre-o para assentar o talão do pneu.

### ⚠ CUIDADO

**A pressão máxima para assentamento do talão do pneu é indicada no flanco do pneu. Não infle o pneu além da pressão indicada porque o pneu pode estourar com força suficiente para causar graves lesões físicas.**

## NOTA

- Se o pneu tiver a marca de uma seta, instale-o com a marca voltada para o sentido de rotação.
- Não troque o pneu direito pelo esquerdo.

Esvazie o pneu. Espere 1 hora e infle o pneu até a pressão especificada.

Verifique se há vazamento de ar e instale a tampa da válvula.

Os ATVs (veículos para todo terreno) são equipados com pneus sem câmara, válvulas e aros de roda. Use somente os pneus com a marca "sem câmara" e as válvulas com a indicação "Aplicável a pneu sem câmara". Nunca monte pneus de automóveis no aro original.

## NOTAS



## COMO UTILIZAR ESTE MANUAL

Este manual apresenta as teorias de funcionamento de vários sistemas comuns às motocicletas e motocicletas. Ele fornece também as informações básicas sobre diagnóstico de defeitos, inspeção e reparos dos componentes e sistemas encontrados nessas máquinas.

Consulte o Manual de Serviços do modelo específico para obter as informações específicas deste modelo que esteja manuseando (ex. especificações técnicas, valores de torque, ferramentas especiais, ajustes e reparos).

Capítulo 1 refere-se às informações gerais sobre toda a motocicleta, assim como precauções e cuidados para efetuar a manutenção e reparos.

Capítulos 2 a 15 referem-se às partes do motor e transmissão.

Capítulos 16 a 20 incluem todos os grupos de componentes que formam o chassi.

Capítulos 21 a 25 aplicam-se a todos os componentes e sistemas elétricos instalados nas motocicletas HONDA.

Localize o capítulo que você pretende consultar nesta página (Índice Geral). Na primeira página de cada capítulo você encontrará um índice específico.

TODAS AS INFORMAÇÕES, ILUSTRAÇÕES E ESPECIFICAÇÕES INCLUÍDAS NESTA PUBLICAÇÃO SÃO BASEADAS NAS INFORMAÇÕES MAIS RECENTES DISPONÍVEIS SOBRE O PRODUTO NA OCASIÃO EM QUE A IMPRESSÃO DO MANUAL FOI AUTORIZADA. A MOTO HONDA DA AMAZÔNIA LTDA. SE RESERVA O DIREITO DE ALTERAR AS CARACTERÍSTICAS DA MOTOCICLETA A QUALQUER MOMENTO E SEM AVISO PRÉVIO, NÃO INCORRENDO POR ISSO EM OBRIGAÇÕES DE QUALQUER ESPÉCIE. NENHUMA PARTE DESTA PUBLICAÇÃO PODE SER REPRODUZIDA SEM AUTORIZAÇÃO POR ESCRITO.

**MOTO HONDA DA AMAZÔNIA LTDA.**  
**Departamento de Serviços Pós-Venda**  
**Setor de Publicações Técnicas**

## ÍNDICE GERAL

MOTOR	INFORMAÇÕES GERAIS	1
	MANUTENÇÃO	2
	TESTE DO MOTOR	3
	LUBRIFICAÇÃO	4
	SISTEMA DE REFRIGERAÇÃO	5
	SISTEMA DE ESCAPE	6
	SISTEMAS DE CONTROLE DE EMISSÃO	7
	SISTEMA DE ALIMENTAÇÃO	8
	CABEÇOTE/VÁLVULAS	9
	CILINDRO/PISTÃO	10
	EMBREAGEM	11
	SISTEMA DE TRANSMISSÃO POR CORREIA V-MATIC	12
	TRANSMISSÃO/SELETOR DE MARCHAS	13
	CARÇAÇA DO MOTOR/ÁRVORE DE MANIVELAS	14
	TRANSMISSÃO FINAL/EIXO DE TRANSMISSÃO	15
CHASSIS	RODAS/PNEUS	16
	FREIOS	17
	SUSPENSÃO DIANTEIRA/SISTEMA DE DIREÇÃO	18
	SUSPENSÃO TRASEIRA	19
	CHASSI	20
SISTEMA ELÉTRICO	FUNDAMENTOS DE ELETRICIDADE	21
	BATERIA/SISTEMA DE CARGA/SISTEMA DE ILUMINAÇÃO	22
	SISTEMAS DE IGNIÇÃO	23
	PARTIDA ELÉTRICA/EMBREAGEM DE PARTIDA	24
	LUZES/INSTRUMENTOS/INTERRUPTORES	25
	SUPLEMENTO	26

<b>DIAGNÓSTICO DE DEFEITOS</b>	<b>17-1</b>	<b>FREIOS HIDRÁULICOS A DISCO</b>	<b>17-8</b>
<b>DESCRIÇÃO DO SISTEMA DE FREIOS</b>	<b>17-2</b>	<b>FREIOS MECÂNICOS A TAMBOR</b>	<b>17-16</b>

## DIAGNÓSTICO DE DEFEITOS

### CUIDADO

**A inalação de fibras de amianto causa doença dos pulmões e câncer. Nunca utilize ar comprimido ou escova seca para limpar os conjuntos do freio. Se possível use máscara de proteção E lave cuidadosamente as mãos ao terminar o serviço.**

### FREIO HIDRÁULICO A DISCO

#### Alavanca ou pedal do freio sem resistência

- Bolhas de ar no sistema hidráulico.
- Vazamento no sistema hidráulico.
- Pastilha/disco do freio contaminado.
- Retentor do pistão do cáliper do freio gasto.
- Retentor do pistão do cilindro mestre gasto.
- Pastilha do freio gasta.
- Cáliper contaminado.
- Cáliper não desliza adequadamente.
- Pastilha e disco do freio gasto.
- Nível do fluido de freio baixo.
- Passagem do fluido obstruída.
- Disco do freio empenado ou deformado.
- Pistão do cáliper gasto.
- Pistão do cilindro mestre gasto.
- Disco do freio gasto.
- Cilindro mestre contaminado.
- Alavanca do freio/pedal torto.

### FREIO MECÂNICO A TAMBOR

#### Freio com funcionamento deficiente

- Ajuste incorreto do freio.
- Lonas do freio gastas.
- Tambor do freio gasto.
- Excêntrico do freio gasto.
- Sapatas do freio instaladas incorretamente.
- O cabo do freio está prendendo e necessita de lubrificação.
- Lonas do freio contaminadas.
- Tambor do freio contaminado.
- Sapatas do freio gastas nas áreas de contato com o excêntrico.
- Engate inadequado entre o braço do freio e o serrilhado do came do freio.

#### Alavanca ou pedal do freio duro

- Sistema do freio obstruído.
- Pistão do cáliper do freio travado.
- O cáliper não desliza adequadamente.
- Passagem do fluido obstruída.
- Retentor do pistão do cáliper gasto.
- Pistão do cilindro mestre travado.
- Alavanca/pedal do freio torto.

#### Atrito excessivo entre o disco e a pastilha ou puxam para um lado

- Pastilha/disco do freio contaminado
- Roda desalinhada.
- Mangueira do freio obstruída.
- Disco do freio empenado/deformado.
- Cáliper não desliza adequadamente.
- Junção da mangueira do freio obstruída.

#### Freios arrastam

- Pastilha/disco do freio contaminado.
- Roda desalinhada
- Pastilha/disco do freio gasto.
- Disco do freio empenado/deformado.
- Cáliper não desliza adequadamente.

#### A alavanca do freio dura ou demora para retornar

- Mola de retorno gasta/quebrada.
- Ajuste incorreto do freio.
- Tambor do freio pegando devido à contaminação.
- Sapatas do freio gastas nas áreas de contato com o excêntrico.
- Cabo do freio está prendendo e necessita de lubrificação.
- Excêntrico do freio gasto.
- Sapatas do freio instaladas incorretamente.

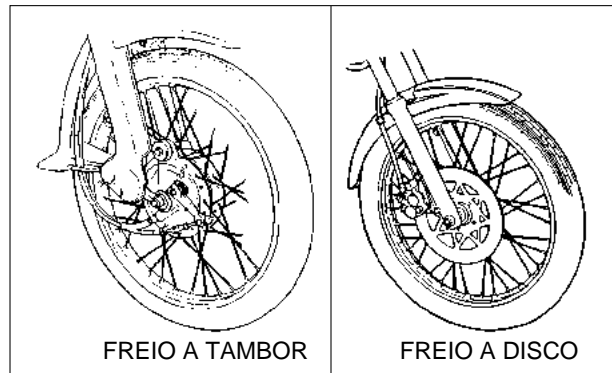
#### Trepidação do freio

- Lonas do freio gastas.
- Tambor do freio gasto.
- Lonas do freio contaminadas.
- Tambor do freio contaminado.

## DESCRIÇÃO DO SISTEMA DE FREIOS

Os sistemas de freio das motocicletas, como praticamente todo sistema de freio, dissipa energia cinética do veículo transformando-a em energia térmica, por atrito.

Nas motocicletas e motonetas Honda são empregados dois tipos básicos de sistema de freios: o freio a tambor e o freio a disco. Tanto o tambor como o disco gira juntamente com a roda. A redução da velocidade é feita por meio do atrito das sapatas ou das pastilhas.



## FREIO MECÂNICO A TAMBOR

### Sapata de expansão simples (ou, sapata principal e secundária)

Ao acionar a alavanca ou pedal de freio, aplica-se uma força de tração no cabo ou na haste que estão conectados ao braço do freio. Este braço ao ser acionado, faz girar o excêntrico do freio para expandir as sapatas.

Como mostra a ilustração ao lado, o excêntrico do freio abre uma das extremidades das sapatas em forma de meia-lua. A outra extremidade das sapatas articula sobre um pino instalado no flange do freio. Ambas as sapatas pressionam a superfície interna do tambor para reduzir a velocidade de rotação do tambor.

A sapata que está posicionada na parte dianteira em relação ao sentido da rotação é chamada de sapata principal. A sapata posicionada na parte traseira é conhecida como sapata secundária.

A sapata principal, ao expandir, produz uma força de atrito maior do que a força aplicada em si própria, porque ela atua contra o sentido da rotação do tambor, devido à sua posição no sistema.

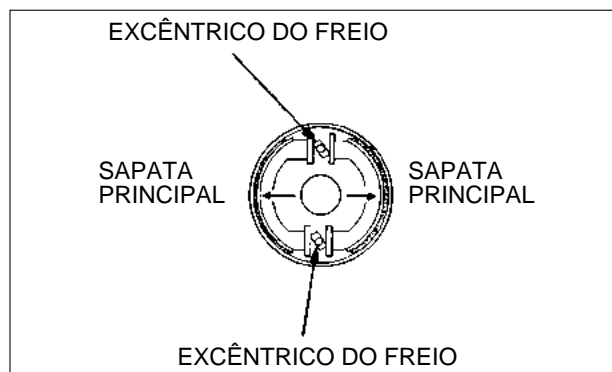
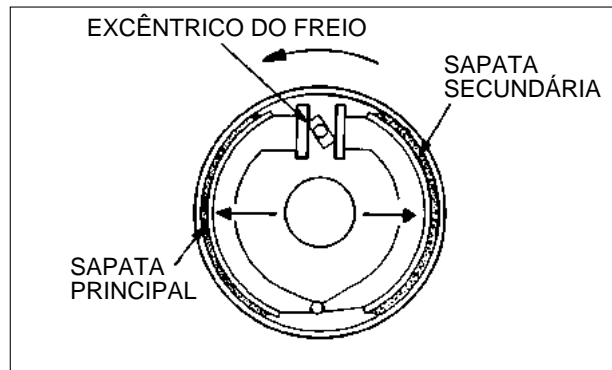
A sapata secundária é empurrada pela força de rotação do tambor e produz uma força de atrito menor do que a força que recebe.

Quando soltar a alavanca ou pedal, as sapatas retornam à posição original, devido à ação da mola de retorno, e mantêm uma folga apropriada.

Este sistema é o mecanismo de freio mais simples e fácil de manusear, portanto é o mais utilizado nas motocicletas.

### Sapata de expansão dupla

Para aproveitar o máximo da força de atrito criada pela sapata principal, este sistema utiliza dois cames de acionamento das sapatas, cada um localizado nas extremidades opostas, para pressionar simultaneamente as sapatas contra o tambor e ambas as sapatas atuando como sapata principal. Com isso se obtém maior eficiência de frenagem do que no sistema de freio com uma sapata principal.



É indispensável que os sistemas de freio dissipem rapidamente o calor gerado pela fricção da ação de frenagem, de forma que sua força de frenagem permaneça eficiente. Como nos freios a tambor quase todos os componentes de freio estão dentro do cubo da roda, é importante que esses componentes do freio sejam feitos de materiais condutores rápidos de calor. É muito importante também que o freio tenha um tamanho apropriado para corresponder aos requisitos previstos do veículo.

Para reforçar a condutibilidade térmica e ao mesmo tempo proporcionar resistência aceitável ao desgaste na superfície interna do tambor do freio, o tambor é feito de ferro fundido. O restante do tambor/cubo da roda é de liga de alumínio com aletas de refrigeração feitas na circunferência externa, prevendo com isso a boa condutibilidade térmica, dispersão do calor e ainda reduzir o peso não suspenso. Para melhorar a condutibilidade térmica, o tambor de ferro fundido é abrigado no cubo de alumínio e não pode ser removido.

A espessura do tambor é relativamente fina, o que favorece a boa condutibilidade térmica, e não deve ser retificado. Se a superfície do tambor for danificada, todo o cubo da roda deve ser substituído.

## FREIO HIDRÁULICO

### Fluido do Freio

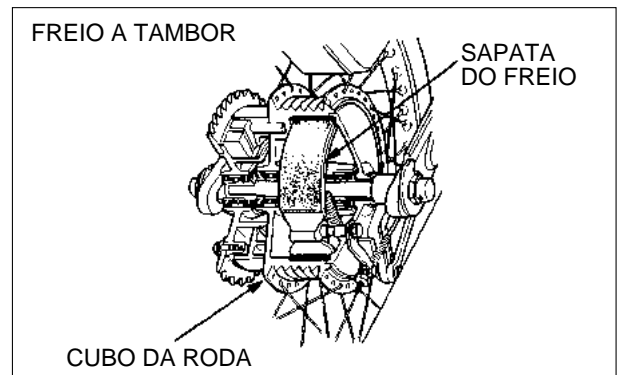
As designações DOT 3 e DOT 4 especificam a capacidade do fluido de freio de resistir ao calor sem ferver. Quanto maior for o número, mais alto será o ponto de ebulição. É necessário que o fluido do freio tenha um ponto de ebulição elevado, de tal maneira que o fluido não ferva dentro da tubulação do freio em consequência da elevação de temperatura dos discos do freio ou dos componentes. Se o fluido do freio ferver, haverá perda drástica da força de frenagem por causa das bolhas de ar que se formam dentro da tubulação do freio.

Nunca misture fluido de freio DOT 3 com DOT 4 no mesmo sistema. É importante salientar que deve adicionar apenas o mesmo tipo de fluido de freio com o mesmo número, além de ter o cuidado também de utilizar a mesma marca de fluido que se encontra no sistema. Não tendo certeza do tipo de fluido utilizado no sistema, drene o sistema e coloque o fluido DOT 4. Os sistemas designados para o DOT 3 podem usar DOT 4. Mas os sistemas que usam DOT 4 nunca devem ser completados com DOT 3. Os sistemas que utilizam o fluido DOT 4 geram mais calor e requerem, por isso, o fluido DOT 4 que tem seu ponto de ebulição mais elevado.

Evite a mistura de diferentes marcas de fluido de freio. A mistura inadequada provoca a decomposição química e contaminação do fluido.

É muito importante também utilizar somente fluido de freio novo que seja retirado de um recipiente bem vedado. Ao abrir uma lata de fluido de freio, feche-a de novo hermeticamente. Nunca utilize o fluido que tenha permanecido em recipiente aberto por mais de seis meses. Simplesmente porque o fluido que permanece em recipiente aberto tende a absorver a umidade do ar, ou seja, é hidrocópico. A umidade pode formar-se mesmo dentro de um sistema de freio vedado por causa dessa propriedade particular dos fluidos. A umidade que penetra no fluido do freio contamina o sistema de freio e reduz o ponto de ebulição do fluido. Além disso, a umidade corrói os cilindros e pistões do freio, provocando danos ao retentor e vazamentos.

Por esse motivo, convém marcar na lata ou recipiente do fluido de freio a data em que o mesmo foi aberto pela primeira vez.



Nunca reutilize o fluido de freio porque há sempre a possibilidade desse fluido estar contaminado com pó ou absorção de umidade.

Se o fluido do freio no sistema apresentar qualquer sinal visual de contaminação, deve ser substituído mesmo que o intervalo indicado para substituição ainda não tenha ultrapassado.

Tome máximo cuidado ao manusear o fluido de freio porque há sempre o perigo de danificar as superfícies pintadas ou de plástico em caso de contato. Em certos tipos de plástico, pode ocorrer dano estrutural se o fluido do freio penetrar na superfície do material. A única exceção geral é a dos componentes do sistema de freio que são feitos especialmente para resistir aos efeitos do fluido de freio. O fluido de freio que é derramado na motocicleta deve ser lavado com água imediatamente.

Antes de retirar a tampa do reservatório de freio, gire o guidão até que o reservatório fique nivelado. Coloque um pano para proteger as peças pintadas, de plástico ou de borracha sempre que realizar algum serviço de manutenção no sistema de freio,

**ATENÇÃO**

**Os respingos de fluido de freio danificam as peças pintadas, de plástico ou de borracha.**

Complete o sistema sempre com o mesmo tipo de fluido de freio e retirado de uma lata fechada. Não deixe que penetrem materiais estranhos no sistema ao completar o nível do reservatório.

**! CUIDADO**

- O uso do fluido de freio inadequado pode causar a perda de eficiência de frenagem.
- O fluido contaminado pode obstruir o sistema, causando perda da capacidade de frenagem.

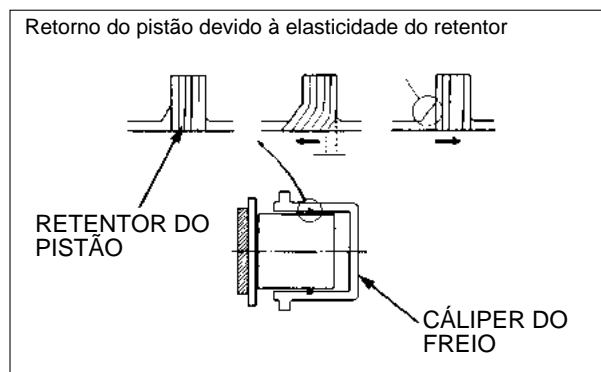
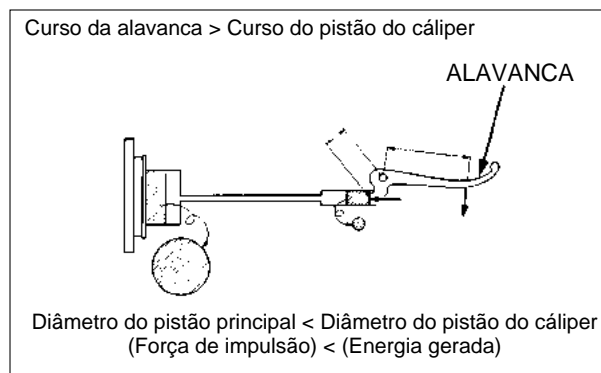
A pressão que é aplicada contra a alavanca do freio ou o pedal move o pistão dentro da unidade do cilindro mestre. A pressão do fluido hidráulico é transmitida assim através da tubulação do freio para o câliper onde pressiona um ou mais pistões do câliper do freio.

Como o fluido hidráulico não pode ser comprimido, os pistões do câliper movem-se no mesmo instante em que se move o pistão principal do cilindro mestre.

O aumento da pressão hidráulica que ocorre entre o cilindro mestre e o câliper por causa das diferenças no diâmetro dessas peças é de vital importância. Durante o desenvolvimento, as dimensões são variadas para conseguir a maior força e a melhor eficiência de frenagem. A relação de alavanca oferecida pelo desenho da alavanca ou pedal que atua sobre o pistão principal também ajuda a aumentar a força a ser transmitida aos pistões do câliper em comparação com a força aplicada inicialmente.

Os pistões do câliper do freio estão em contato direto com a parte posterior das pastilhas do freio. Geralmente são utilizados calços antitrepidação entre o pistão e a pastilha. Quando as pastilhas pressionam as duas faces do disco, a rotação da roda é reduzida.

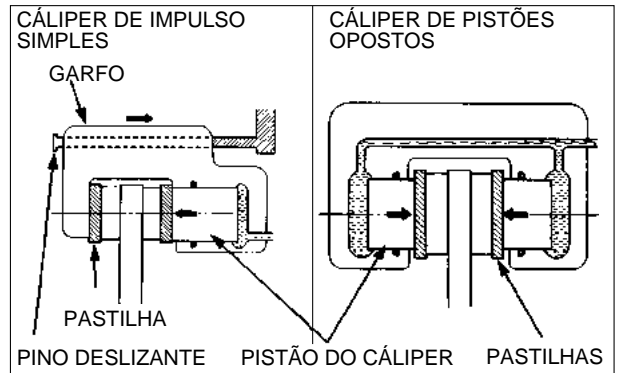
Ao soltar a alavanca do freio, a pressão hidráulica diminui e as pastilhas cessam de pressionar contra o disco. Diferentemente do sistema de freio a tambor, em que uma mola faz retornar as sapatas da superfície do tambor, nos sistemas de freio a disco a elasticidade dos retentores do pistão do câliper faz as pastilhas retraírem ajustando-se automaticamente em caso de desgaste.





No câliper do tipo impulso simples, ambas as pastilhas pressionam o disco de freio através da reação do garfo deslizante do câliper. O câliper desse tipo com um pistão é comum nas motocicletas Honda mais antigas. Os modelos mais modernos utilizam o tipo impulso simples, mas com dois pistões (ambos no mesmo lado).

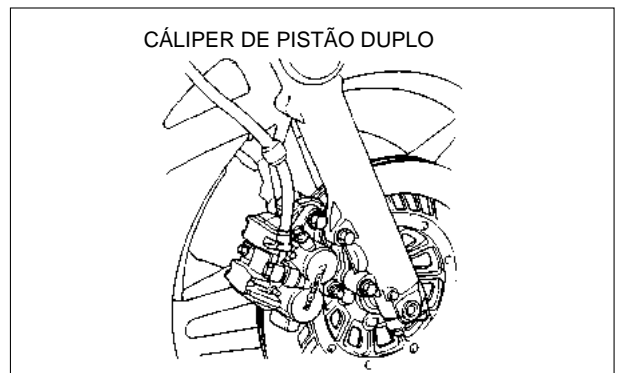
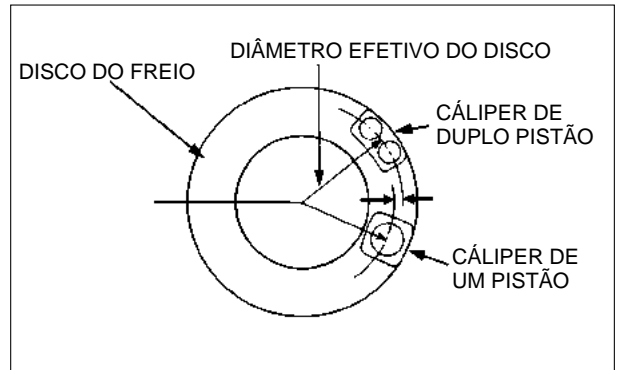
O câliper de pistões opostos é utilizado mais frequentemente em motocicletas de competição de velocidade. Esse tipo de câliper oferece uma certa melhora no desempenho, mas aumenta o custo e a complexidade. Nesse tipo, os pistões estão instalados em ambos os lados, em posições opostas para pressionar as pastilhas contra o disco.



A intensidade de força de frenagem disponível depende da intensidade da força que pressiona as pastilhas contra o disco, da área de contato entre as pastilhas e os discos, da distância entre o centro da roda e o centro das pastilhas do freio, e o diâmetro externo do pneu.

As pastilhas de freio retangulares foram introduzidas para aumentar a área de contato da pastilha contra o disco, mas verificou-se que esse tipo de pastilha não pressiona o disco uniformemente, de tal maneira que a força de frenagem não é tão eficaz como poderia ser. Por isso foi introduzido o câliper de duplo pistão que possa assegurar força de frenagem maior e pressão uniforme contra as pastilhas de freio. Alguns câlipers de duplo pistão possuem pistões de tamanhos diferentes para equilibrar mais a força de frenagem e nesse caso o pistão secundário é maior do que o pistão primário.

Conforme foi comentado anteriormente, se aumentar a área de contato entre as pastilhas de freio e o disco aumenta a força de frenagem. E esse aumento da área de contato significa aumento também da energia térmica. O aumento da energia térmica exige maior capacidade de dissipação de calor.



Com exceção dos freios a disco internos e dos freios dianteiros da GL 1500, todos os discos de freio são externos. Para proteger da ferrugem esses discos, eles são feitos de liga de aço inoxidável.

Considerando-se que os materiais de fabricação do disco são limitados, os discos só podem ser feitos em espessura muito fina para reduzir o peso não suspenso, a fim de que a distorção térmica do disco se torne um problema.

Quando a temperatura do disco de freio aumenta, o disco se dilata. Como o disco é fixado na roda, sua dilatação é limitada, ocorrendo certo grau de distorção.

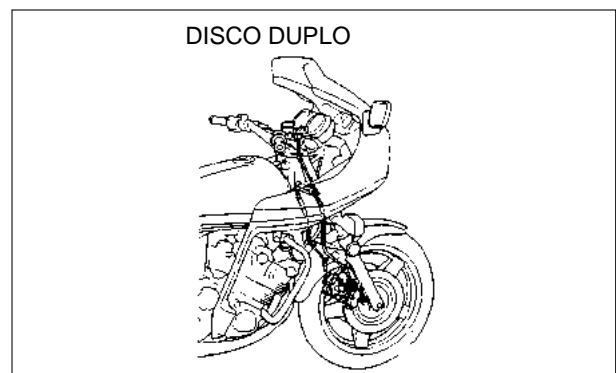
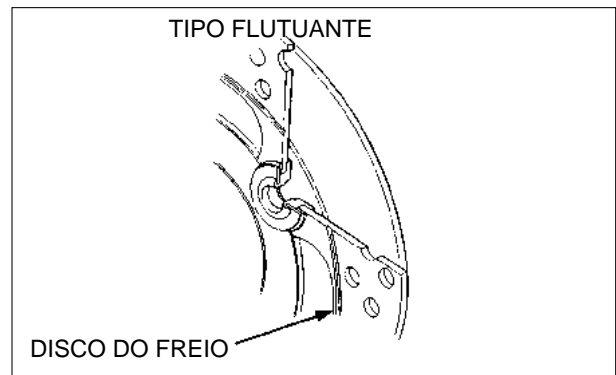
A VTR250, com seu disco dianteiro interno, usa um disco de ferro fundido plano, visto que não há aí o problema de ferrugem. O freio dianteiro da GL 1500, com os discos e câliper cobertos, transfere seu calor ao material fundido da roda oca.

Para resistir ao calor muito elevado e que é tipicamente gerado em motocicletas de competição de velocidade, foi desenvolvido um tipo de freio a disco flutuante. Nesse sistema, um disco flutuante é instalado por meio de arruelas elásticas e rebites ou pinos em forma de U com um suporte de alumínio entre o disco e a roda. Assim, os desvios no sentido radial são permitidos, é evitada a distorção e reduzido o peso.

Além dos pontos básicos do modelo já definidos, os discos são geralmente usinados ou ranhurados para remover a poeira ou sujeira, impedindo assim ressonâncias. Contrário ao que as pessoas acreditam, os orifícios usinados do disco não ajudam muito a refrigeração. Esses orifícios são perpendiculares ao fluxo de ar, de modo que a refrigeração adicional é muito pequena.

Entre muitas combinações de materiais empregados para a fabricação de pastilhas de freio estão as seguintes: resina resistente ao desgaste, misturas metálicas e metal sinterizado. Esses materiais são combinados na fabricação da pastilha de freio conforme as necessidades da aplicação particular do projeto. O amianto deixou de ser utilizado pela Honda para fabricação de pastilhas de freio por volta de 1985-1986.

Considerando-se que os freios a disco são usados quando é exigida uma força de frenagem superior à força proporcionada pelo freio a tambor, os freios a disco duplos (um disco em cada lado da mesma roda) são utilizados quando é necessária uma capacidade de frenagem maior ou uma roda com diâmetro menor.



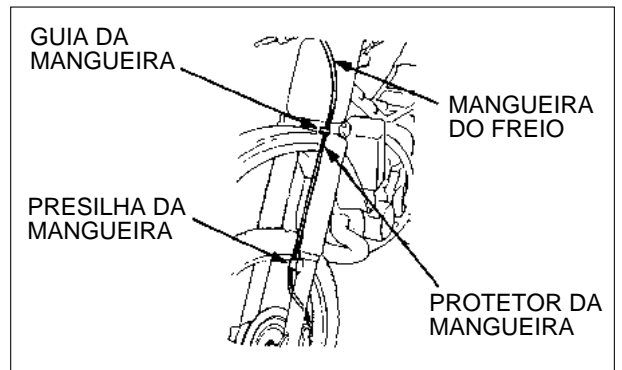
### INFORMAÇÕES GERAIS PARA O SERVIÇO

- Não deixe entrar pó, sujeira, água ou materiais estranhos no sistema de freio ao completar ou substituir o fluido do freio.
- Para manter a vedação adequada e a fixação inicial, troque as peças especificadas para reposição na ocasião do serviço de manutenção. Substitua o conjunto, conforme especificado, pelo mesmo motivo.
- Limpe as superfícies deslizantes das pastilhas e do disco de freio com material de limpeza de freio. Substitua as pastilhas contaminadas com óleo ou graxa, porque esse tipo de contaminação reduz enormemente a capacidade de frenagem.
- O cãliper do freio pode ser removido da motocicleta e as pastilhas podem ser substituídas sem desconectar o sistema hidráulico.

- Efetue a sangria do sistema hidráulico quando este tenha sido desmontado ou não sentir resistência na alavanca ou pedal.
- Se as pastilhas ou as sapatas do freio sofrerem superaquecimento (vitrificados), deverão ser substituídas.  
O superaquecimento altera a composição do material de fricção e a simples limpeza na superfície de atrito com escova de aço ou lixa não pode modificar este fato.
- Substitua sempre as arruelas de vedação da tubulação/mangueira hidráulica por arruelas novas ao efetuar a remontagem. Estas arruelas de vedação são feitas de liga de alumínio para uma vedação eficaz e uma vez usadas e retiradas, estarão distorcidas.

Tome cuidado ao movimentar e ao instalar as tubulações e as mangueiras do freio. Ao instalar a tubulação do freio dianteiro certifique-se de que não há possibilidade de danos ou de esticar as tubulações ou mangueiras do freio em todas as posições de manobra ou quando a suspensão comprime ou expande. No freio traseiro deixe uma folga apropriada, de tal maneira que a tubulação ou mangueira não encoste no pneu, no chassi ou no braço oscilante, e que não fiquem presas entre as espirais da mola quando a suspensão é comprimida.

Todas as tubulações ou mangueiras do freio devem ser instaladas usando-se as presilhas apropriadas. Cada presilha deve ser posicionada nas proteções de borracha da mangueira para evitar dano à tubulação e às mangueiras.



#### **Junção de tubulação e mangueira do tipo olhal:**

Utilize arruelas de vedação novas sempre que reinstalar as junções do tipo olhal. Certifique-se de que a passagem do fluido pelo parafuso da mangueira está livre de obstrução antes de proceder à instalação.

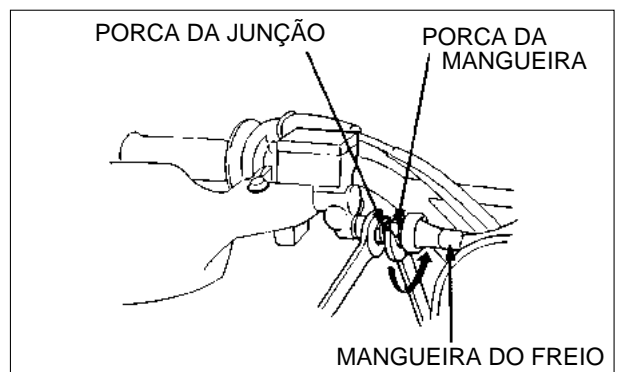
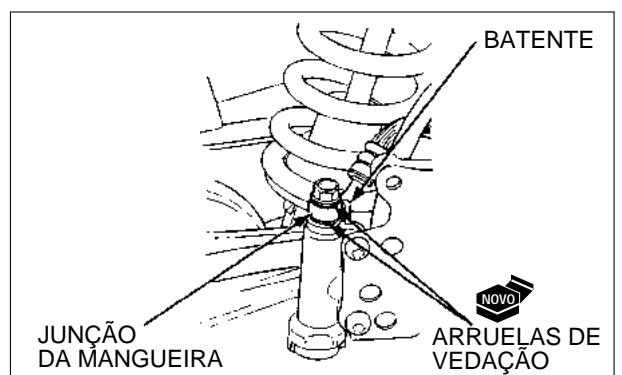
Observe a posição do batente que auxilia o posicionamento do olhal no ângulo adequado ao instalar a mangueira no cilindro mestre. Se houver somente um batente, pressione a extremidade da mangueira contra o batente enquanto aperta o parafuso. Se houver dois batentes, instale a mangueira entre os batentes, de maneira que a mangueira não se mova quando apertar o parafuso.

Se a arruela de vedação tiver um limitador com garras móveis, observe a direção da face dessas garras, se a nova arruela pode ser instalada na mesma posição.

#### **Junções da mangueira:**

##### **Remoção**

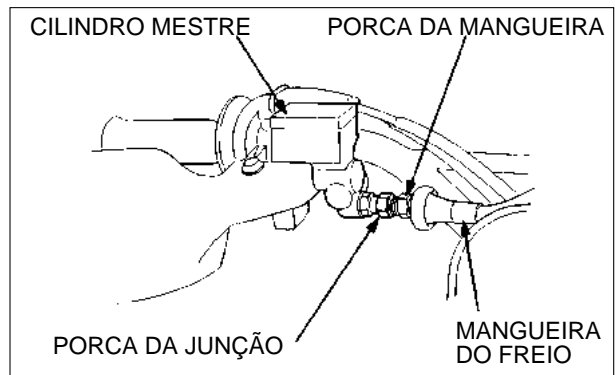
Remova a mangueira desapertando a porca da junção, segurando a porca fixa da mangueira. Este método evita a torção ou quebra da mangueira.



**Instalação**

Instale primeiro a junção da mangueira no cilindro mestre com uma nova arruela de vedação e aperte-a de acordo com o torque especificado.

Depois, aperte a porca da junção de acordo com o torque especificado, segurando a porca da mangueira.



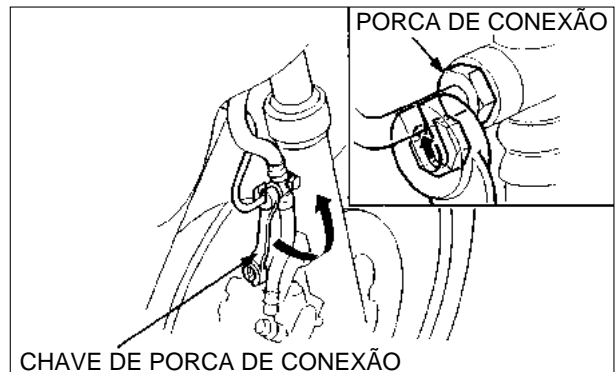
**Tubulações metálicas do freio:**

**Remoção**

Se a tubulação metálica do freio estiver equipada com porcas como mostra a ilustração ao lado, desaperte sempre em primeiro lugar as porcas de conexão, usando uma chave de porca de conexão, de modo que a mangueira possa ser manuseada com facilidade. Remova a tubulação metálica tomando cuidado para não dobrá-la.

**Instalação**

Aperte sempre as porcas da tubulação do freio inicialmente com a mão. Depois, confirme se as conexões estão sem folga e aperte-as de acordo com o torque especificado utilizando uma chave de porca de conexão.



**FREIOS HIDRÁULICOS A DISCO**

**SUBSTITUIÇÃO DO FLUIDO DE FREIO**

Antes de remover a tampa do reservatório, gire o guidão até que o reservatório fique nivelado.

Coloque um pano sobre as peças pintadas, de plástico ou de borracha, sempre que realizar algum serviço de manutenção no sistema de freio.

**ATENÇÃO**

**Os respingos de fluido de freio danificam as peças de plástico ou de borracha.**

Remova a tampa do cilindro mestre e o diafragma.

Remova as pastilhas contaminadas e limpe o disco contaminado com um produto desengraxante de alta qualidade.

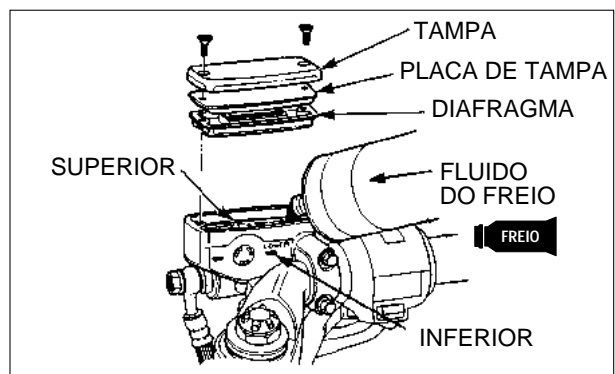
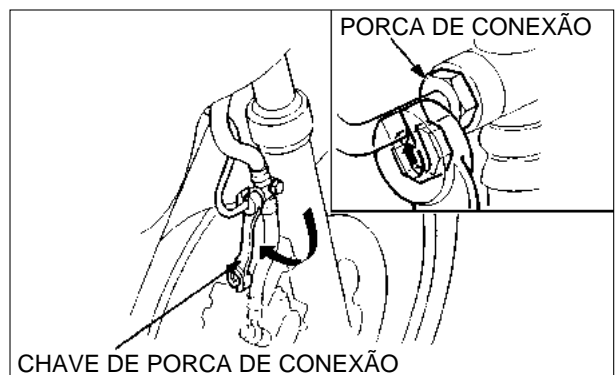
**⚠ CUIDADO**

**O disco ou a pastilha contaminada reduz a capacidade de frenagem.**

Abasteça o reservatório com o mesmo tipo de fluido.

**⚠ CUIDADO**

- A mistura de fluidos incompatíveis prejudica a eficiência da frenagem.
- A presença de materiais estranhos no fluido de freio pode obstruir o sistema, causando redução ou perda completa da capacidade de frenagem.



Conecte a mangueira à válvula de sangria do freio.

Desaperte a válvula de sangria e acione várias vezes a alavanca do freio ou o pedal. Pare de acionar a alavanca ou o pedal quando o fluido deixar de sair pela válvula de sangria.

Feche a válvula de sangria e abasteça o reservatório com o fluido de freio especificado. Consulte o Manual do Modelo Específico.

#### ATENÇÃO

**A reutilização de fluidos pode prejudicar a eficiência da frenagem.**

Ligue o dispositivo de sangria de freio à válvula de sangria.

#### NOTA

**Ao utilizar o dispositivo de sangria de freio, siga as instruções operacionais do fabricante.**

Bombeie o dispositivo de sangria de freio e desaperte a válvula de sangria.

Adicione o fluido de freio quando o nível do fluido do cilindro mestre estiver baixo.

Repita os procedimentos acima até que não apareçam mais bolhas de ar na mangueira de plástico.

#### NOTA

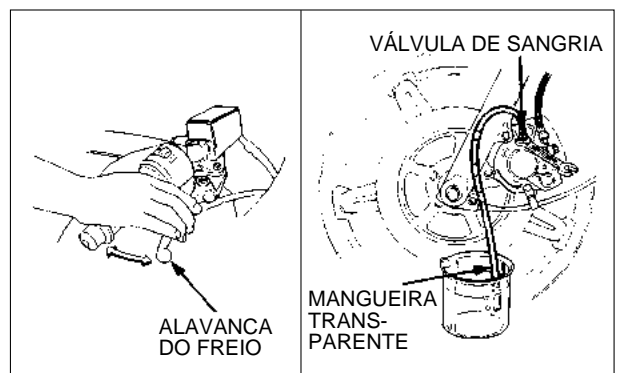
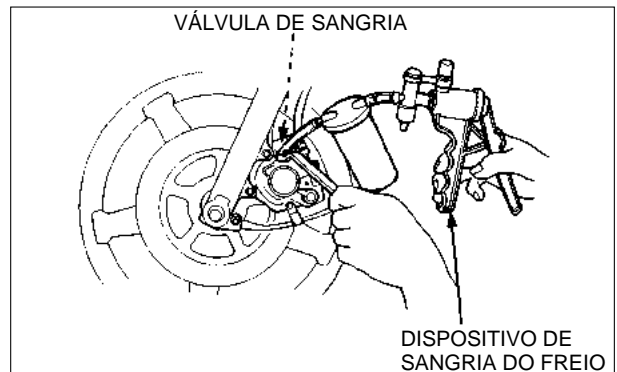
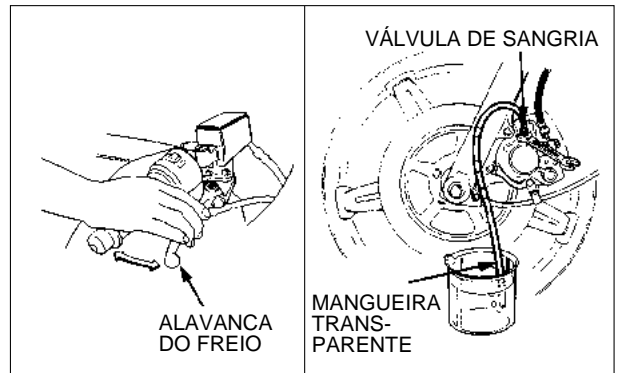
- Verifique com frequência o nível do fluido, enquanto estiver sangrando os freios para evitar que o ar seja bombeado para dentro do sistema.
- Utilize somente fluido de freio especificado e que tenha sido retirado de um recipiente ainda não aberto.
- Se o ar penetrar no dispositivo de sangria do freio pelas rosca da válvula de sangria, vede as rosca com fita teflon.

Se o dispositivo de sangria de freio não estiver disponível siga os seguintes procedimentos:

Conecte a mangueira transparente à válvula de sangria e coloque a outra extremidade da mangueira em um recipiente.

Desaperte a válvula de sangria 1/4 de volta e bombeie a alavanca do freio ou pedal até que não apareçam mais bolhas de ar na mangueira e até sentir resistência na alavanca ou no pedal.

Após abastecer o sistema, feche a válvula de sangria e verifique se há bolhas de ar acionando a alavanca ou o pedal do freio. Se não sentir resistência na alavanca ou no pedal, efetue a sangria do sistema do seguinte modo:



## SANGRIA DE AR

1. Acione a alavanca do freio e depois abra a válvula de sangria 1/4 de volta e feche.

### NOTA

- Não solte a alavanca do freio ou o pedal enquanto a válvula de sangria estiver aberta.
- Verifique freqüentemente o nível do fluido do freio enquanto estiver sangrando o sistema para evitar que o ar seja bombeado para dentro do sistema.

2. Solte a alavanca do freio lentamente e espere alguns segundos até atingir o final do curso.
3. Repita os procedimentos 1 e 2 acima até que as bolhas deixem de aparecer no fluido na extremidade da mangueira.

Aperte a válvula de sangria.

Certifique-se de que o nível do fluido do freio está na marca superior do cilindro mestre e, se necessário, adicione o fluido.

Reinstale a tampa do cilindro mestre.

## SUBSTITUIÇÃO DA PASTILHA DO FREIO

### Remoção

Há dois tipos de pastilhas de freio:

Tipo A: o pino da pastilha é fixado pela placa do retentor.

Tipo B: o pino da pastilha é fixado pelo bujão do pino da pastilha.

Tipo A: solte o parafuso de retenção do pino da pastilha.

Tipo B: remova o bujão do pino da pastilha e desaperte o pino da pastilha.

Consulte o Manual do Modelo Específico sobre a Remoção/Instalação do caliper do freio.

### NOTA

Remova as pastilhas sem retirar o suporte do caliper. Se não for possível a remoção das pastilhas, remova o suporte.

Empurre o pistão totalmente para permitir a instalação de pastilhas novas.

Tipo A: Retire o parafuso e a placa de retenção das pastilhas.

Antes de remover as pastilhas, marque-as de maneira que possa reinstalá-las na posição original, caso necessite reutilizar as mesmas, assegurando assim uma pressão uniforme sobre o disco.

### ⚠ CUIDADO

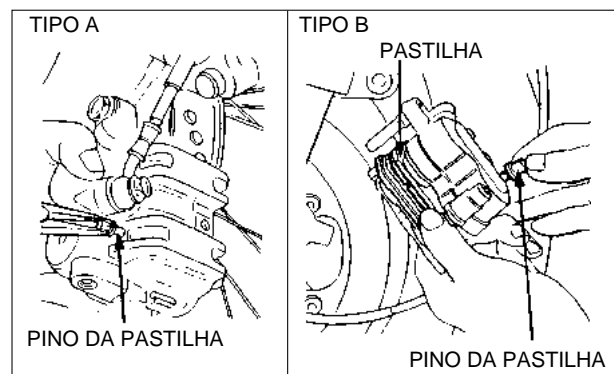
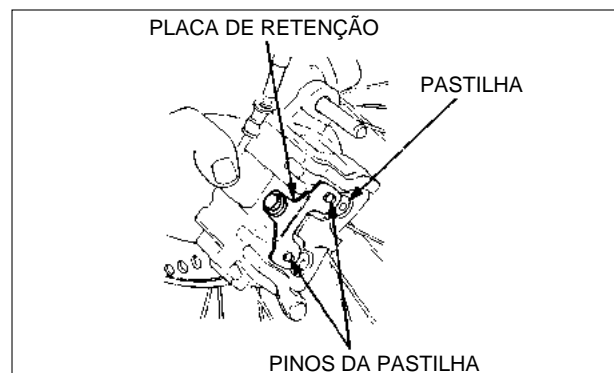
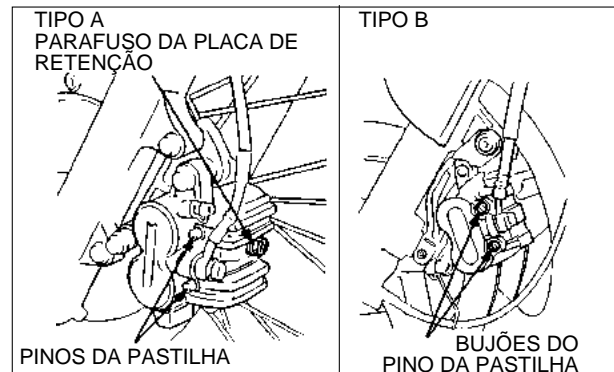
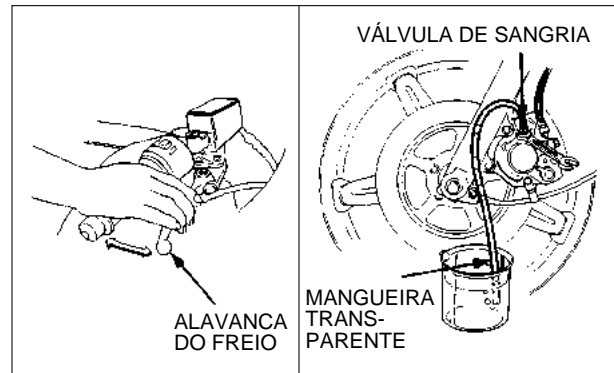
**Sempre reinstale as pastilhas do freio na posição original para evitar a perda da eficiência de frenagem.**

Tipo A: puxe os pinos da pastilha e retire as pastilhas.

Tipo B: solte os pinos da pastilha e retire os pinos e as pastilhas.

### NOTA

- Os pinos da pastilha podem ser removidos com facilidade pressionando as pastilhas no caliper.
- Instale o calço da pastilha, se houver, na posição original.

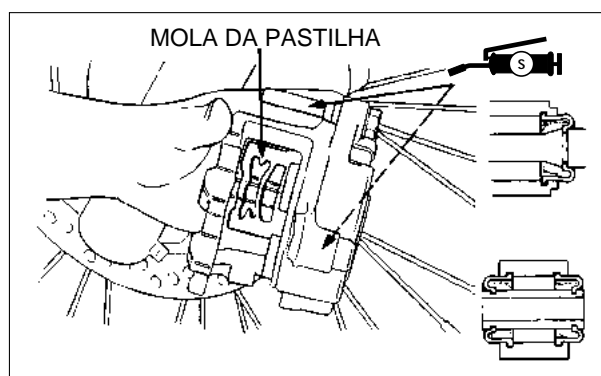


## Instalação

Pressione o(s) pistão(s) para instalar as novas pastilhas.

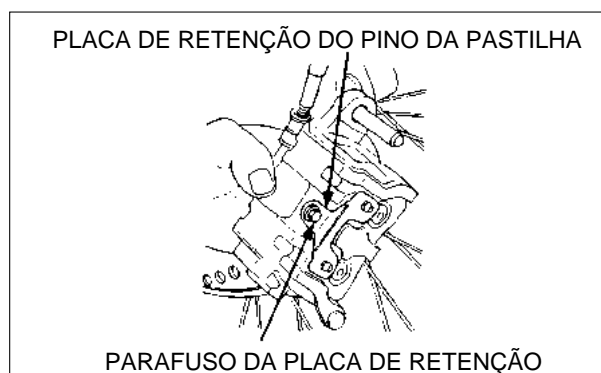
Se o cãliper e o suporte do cãliper forem separados, aplique graxa de silicone ao protetor de pó do parafuso de articulação, ao parafuso do pino, ao orifício da bucha e coloque o cãliper no suporte.

Posicione a borda do protetor de pó na ranhura do parafuso do pino firmemente.



Instale a pastilha nova, alinhe os orifícios da pastilha e da placa de retenção e instale o pino da pastilha. Observe o sentido da instalação da pastilha.

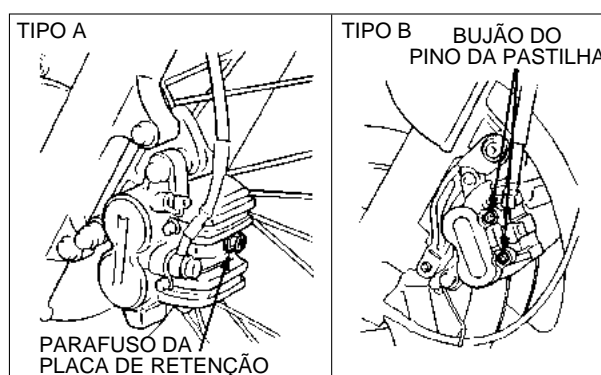
Tipo A: Instale a placa de retenção alinhando os orifícios da placa com a ranhura do pino e aperte o parafuso levemente.



Instale o cãliper. (Consulte o Manual do Modelo Específico.)

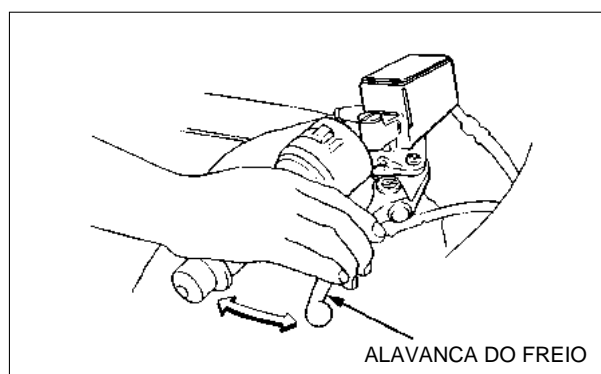
Tipo A: Aperte o parafuso de retenção do pino da pastilha de acordo com o torque especificado.

Tipo B: Aperte o pino da pastilha de acordo com o torque especificado e instale o bujão do pino da pastilha.



Acione a alavanca do freio para forçar o pistão a sair do cãliper.

Gire a roda manualmente e verifique o funcionamento do freio.





## CÁLIPER DO FREIO

### Remoção

Consulte o Manual do Modelo Específico sobre a remoção/instalação do cábiper do freio.

Acione a alavanca do freio para forçar o pistão a sair do cábiper.

Coloque um recipiente limpo sob o cábiper e desconecte a mangueira do freio do cábiper.

Limpe as peças removidas com fluido de freio novo.

Evite respingar fluido de freio nas superfícies pintadas.

### ATENÇÃO

**Os respingos do fluido de freio danificam as peças pintadas, de plástico ou de borracha.**

Remova o conjunto do cábiper do freio.  
Remova as pastilhas do cábiper.

### Desmontagem

Remova as seguintes peças:

- Suporte do cábiper
- Mola da pastilha
- Bucha da articulação
- Protetor de pó.

Remova o pistão.

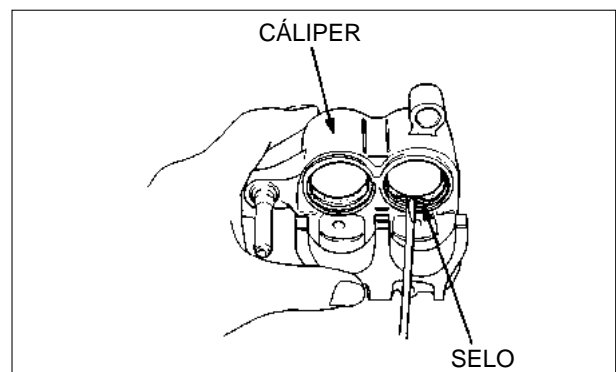
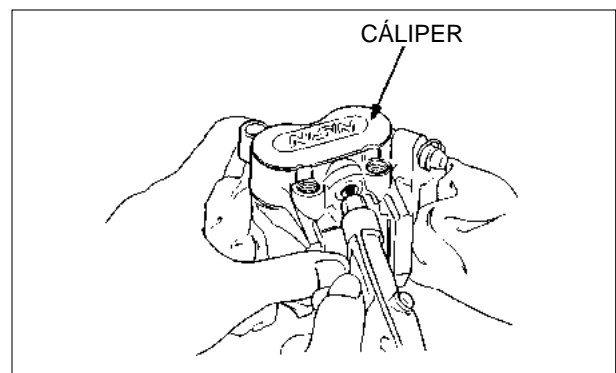
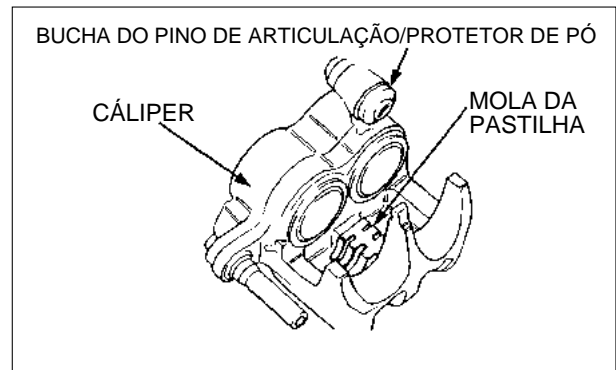
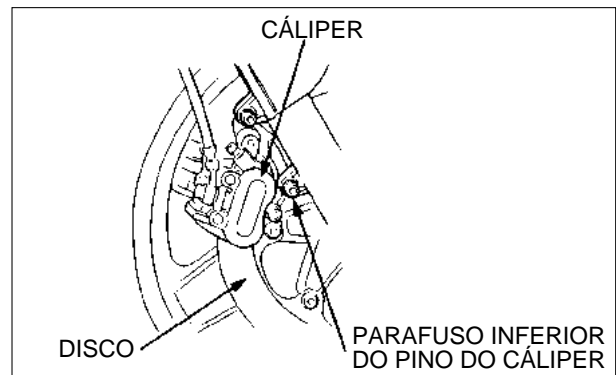
Se for necessário, aplique o ar comprimido na entrada do fluido do cábiper para retirar o pistão. Coloque um pano sob o cábiper para amortecer o pistão ao ser expelido. Aplique o ar comprimido com baixa pressão.

### ATENÇÃO

**Tome cuidado para não danificar o cilindro do cábiper ao retirar os selos.**

Empurre o selo do pistão e o retentor de pó para dentro e remova-os.

Limpe o cábiper, especialmente as canaletas do selo do pistão, com fluido de freio novo.





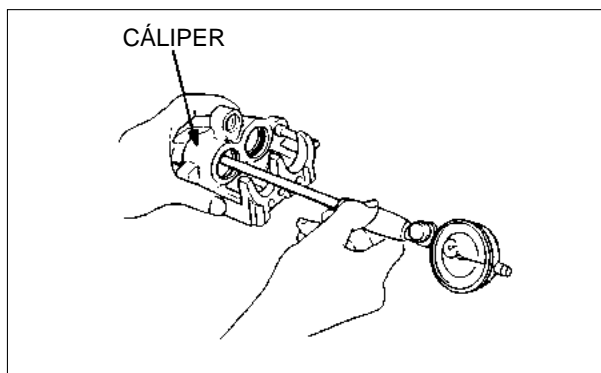
**Inspecção do cilindro do cáliper**

Inspecione para ver se há arranhões, riscos ou outros tipos de dano no cilindro do cáliper.

Meça o diâmetro interno do cilindro do cáliper X e Y em pontos diversos.

Substitua o cilindro do cáliper se o maior valor obtido ultrapassar o limite de uso especificado.

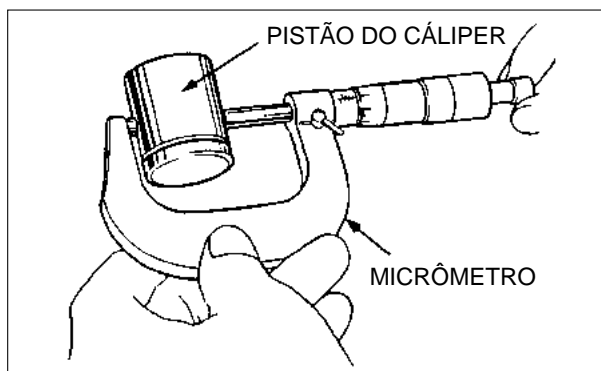
Consulte o Manual do Modelo Específico sobre o limite de uso.

**Inspecção do pistão do cáliper**

Meça o diâmetro externo do pistão do cáliper na direção Y em vários pontos.

Substitua o pistão do cáliper se o menor valor obtido for inferior ao limite de uso especificado.

Consulte o Manual do Modelo Específico sobre o limite de uso.

**Montagem****NOTA**

- Certifique-se de que cada peça está isenta de pó ou sujeira antes de montar.
- Substitua os retentores de pó e os selos do pistão em conjunto, sempre que forem removidos.

Aplique o fluido de freio recomendado aos retentores de pó e aos selos do pistão, e instale esses selos nas canaletas do cilindro do cáliper corretamente.

Aplique o fluido de freio novo ao pistão e instale-o no cáliper.

Há dois tipos de pistão do cáliper: pistão de resina utilizado nas motocicletas de menor cilindrada e pistão metálico nas motocicletas de maior cilindrada. Observe a direção da instalação porque ela difere de acordo com o tipo de pistão.

Pistão de resina: instale com o lado côncavo voltado para a direção oposta da pastilha.

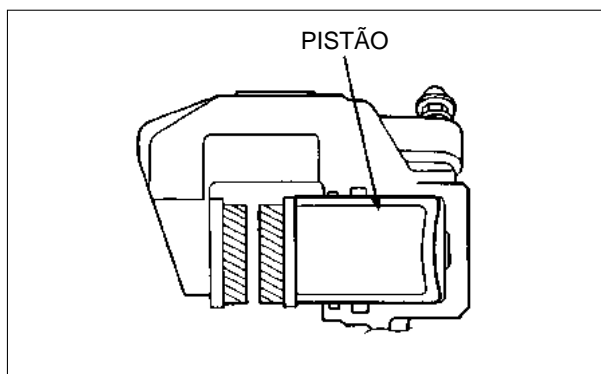
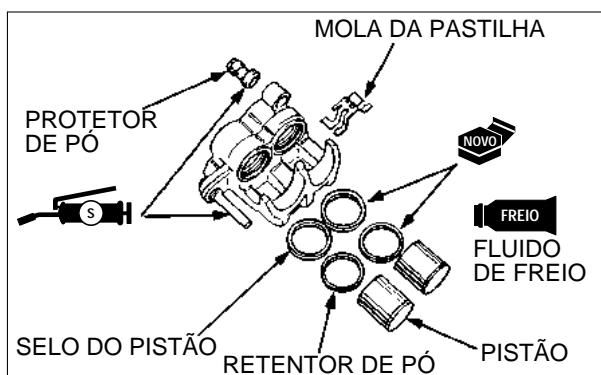
Pistão metálico: instale com a abertura voltada para a pastilha.

Instale a mola da pastilha no cáliper.

Consulte o Manual do Modelo Específico sobre o sentido da instalação da mola.

Instale a pastilha (página 17-10).

Instale o cáliper (Consulte o Manual do Modelo Específico).



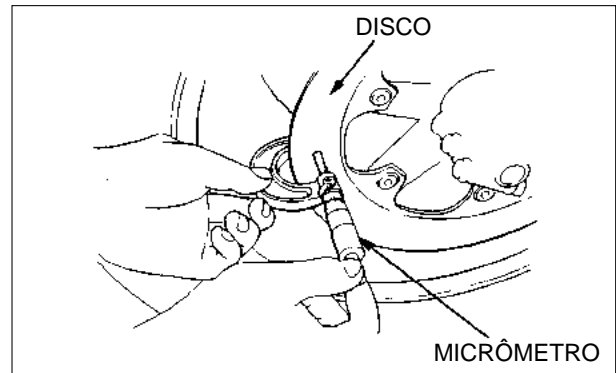
## INSPEÇÃO DO DISCO DO FREIO

Inspeccione visualmente os discos para ver se há danos ou trincas.

Meça a espessura do disco do freio em diversos pontos e troque o disco se o valor mínimo obtido for inferior ao limite de uso especificado.

Consulte o Manual do Modelo Especifico sobre o limite de uso.

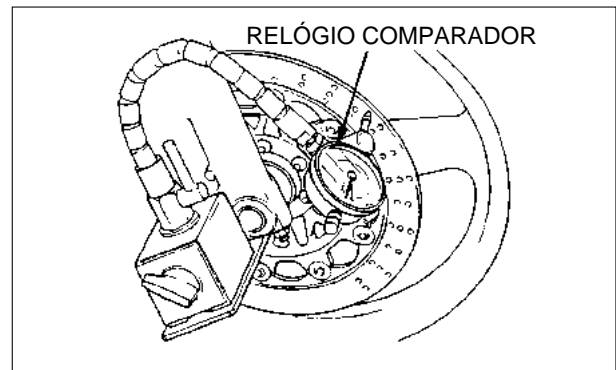
Verifique no disco se o limite de uso está estampado.



Verifique se o disco de freio está empenado.

Inspeccione os rolamentos da roda quanto a folga se o empenamento do disco exceder o limite de uso.

Substitua o disco do freio se os rolamentos da roda estiverem normais.



## CILINDRO MESTRE

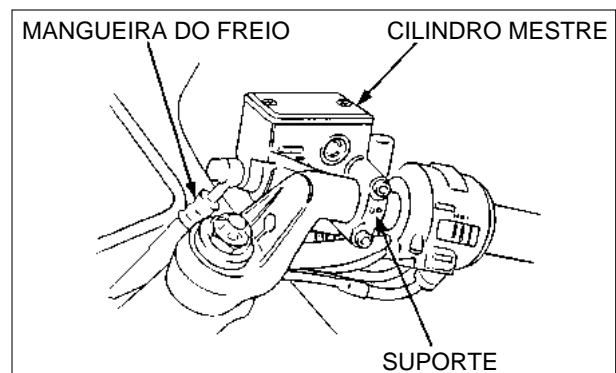
### Desmontagem

#### ATENÇÃO

**Não permita a penetração de materiais estranhos no cilindro mestre.**

#### NOTA

Substitua o pistão mestre, a mola, os retentores e o anel elástico como um conjunto sempre que uma dessas peças estiver danificada.



Desconecte o fio do interruptor da luz do freio.

Drene o fluido do freio (página 17-9).

Remova a alavanca do freio do cilindro mestre.

Desconecte a mangueira do freio.

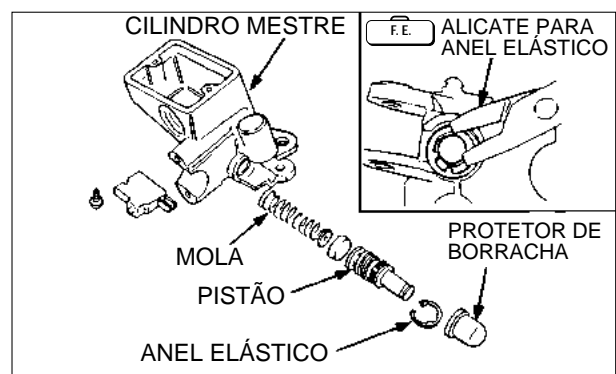
Remova o suporte e o cilindro mestre.

Remova o protetor de borracha.

Remova o anel elástico.

Remova o pistão e a mola.

Limpe o cilindro mestre com o fluido de freio recomendado.



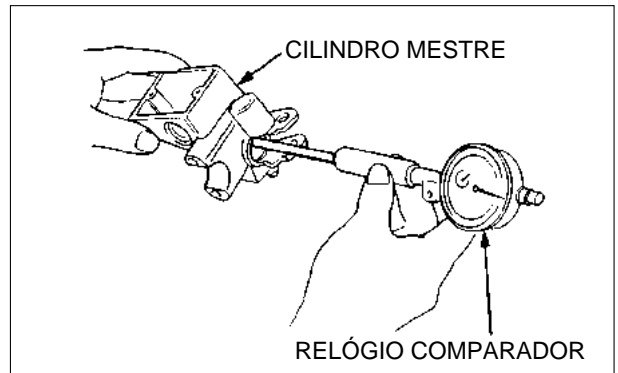
**Inspeção do cilindro mestre**

Verifique o cilindro mestre para ver se há escoriações, riscos ou entalhes e substitua-o se for necessário.

Meça o diâmetro interno do cilindro mestre nas direções X e Y em vários pontos.

Troque o cilindro mestre se o maior valor obtido for superior ao limite de uso especificado.

Consulte o Manual do Modelo Específico sobre o limite de uso.

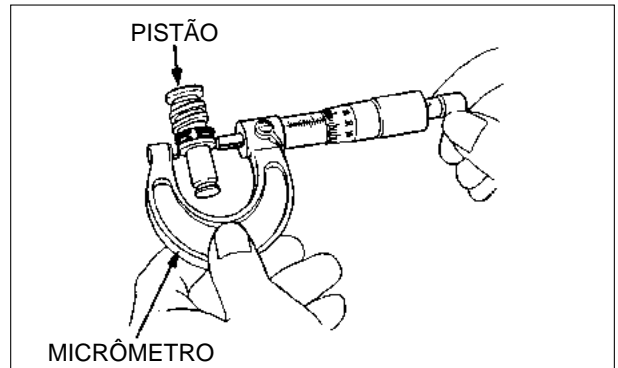
**Inspeção do pistão mestre**

Meça o diâmetro externo do pistão em diversos pontos no lado do retentor secundário e substitua o pistão se o menor valor for inferior ao limite de uso especificado.

Consulte o Manual do Modelo Específico sobre o limite de uso.

**NOTA**

Troque o cilindro mestre se houver vazamento.

**Montagem****NOTA**

- Substitua o pistão, a mola, os retentores e o anel elástico em conjunto.
- Certifique-se de que cada uma dessas peças está isenta de pó ou sujeira, antes de montá-las.

Aplice fluido de freio novo ao retentor do pistão e instale o retentor no pistão.

Instale a mola com o diâmetro maior na extremidade voltada para o cilindro mestre.

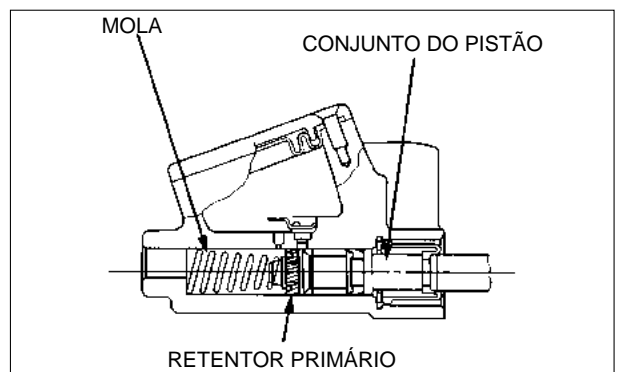
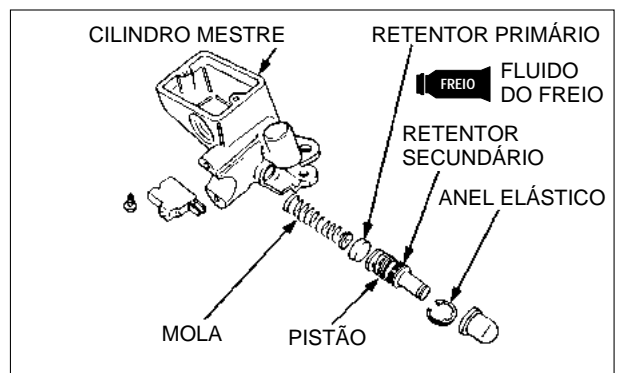
Instale o retentor primário com o lado côncavo voltado para o lado interno do cilindro mestre.

Instale o anel elástico.

**ATENÇÃO**

- Ao instalar os retentores, não deixe que as bordas fiquem voltadas para fora. (Veja a ilustração).
- Observe a direção de instalação do anel elástico.
- Certifique-se de que o anel elástico está firmemente assentado na ranhura.

Instale o protetor de borracha na ranhura corretamente.



Instale o cilindro mestre e o suporte no guidão com a marca "UP" do suporte voltada para cima.  
Alinhe a divisão entre o suporte e o cilindro mestre com a marca de punção no guidão.

Aperte o parafuso superior primeiramente até o torque especificado e em seguida o parafuso inferior.

Instale a alavanca do freio e conecte a fiação do interruptor da luz do freio.

Conecte a mangueira do freio com duas arruelas de vedação novas.  
Tome cuidado para não torcer a mangueira do freio.

Aperte o parafuso da mangueira do freio conforme o torque especificado.

Certifique-se de que a passagem da mangueira do freio está correta.

Direcione todos os cabos, mangueiras e tubulações cuidadosamente para evitar dobras ou torções.

**ATENÇÃO**

**A passagem errada pode danificar os cabos, mangueiras e tubulações.**

**⚠ CUIDADO**

**Os cabos e as mangueiras torcidas ou dobradas podem causar perda da capacidade de frenagem.**

Abasteça o sistema com fluido especificado e efetue a sangria de ar do sistema (Consulte a página 17-10).

## FREIOS MECÂNICOS A TAMBOR

**⚠ CUIDADO**

- Foi verificado que a inalação de fibras de amianto causa câncer e doenças degenerativas dos pulmões. Nunca utilize o ar comprimido ou escova seca para limpar o conjunto do freio.
- A presença de graxa nas lonas do freio reduz a capacidade de frenagem.

Remova a roda.

Remova o flange do freio do cubo da roda.

### INSPEÇÃO

#### Diâmetro Interno do Tambor do Freio

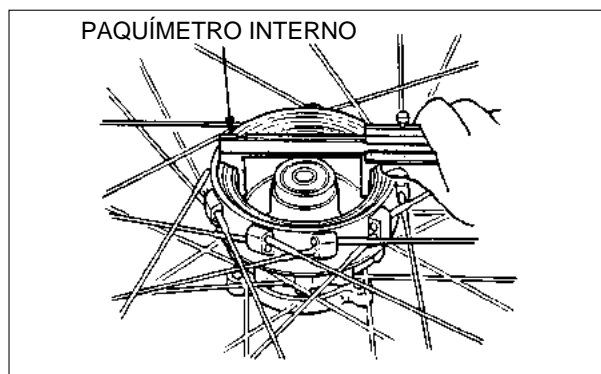
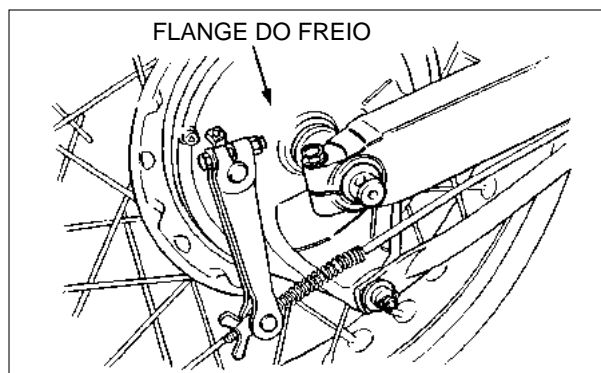
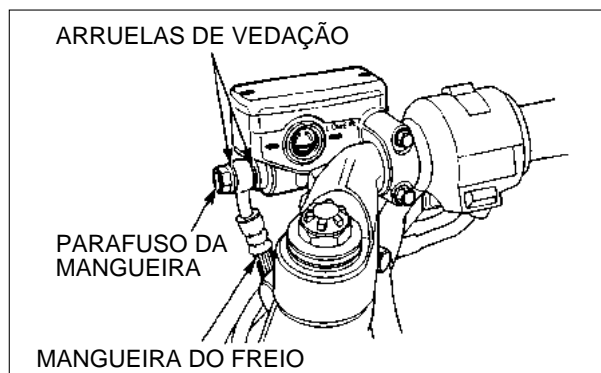
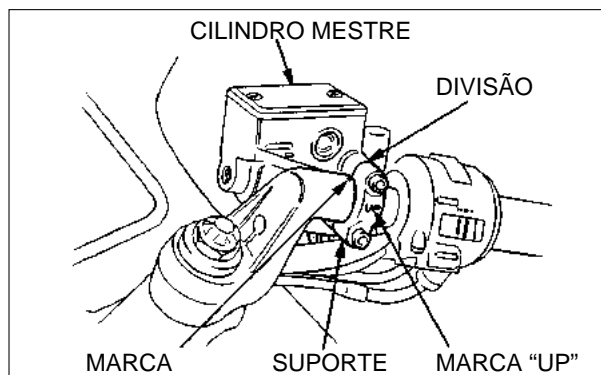
Verifique se há desgaste ou dano no tambor do freio. Troque o cubo da roda se for necessário.

Meça o diâmetro interno do tambor do freio na superfície de contato com a lona em vários pontos e anote o maior valor.

Consulte o Manual do Modelo Especifico sobre o limite de uso ou verifique no cubo da roda se o limite de uso está estampado.

**NOTA**

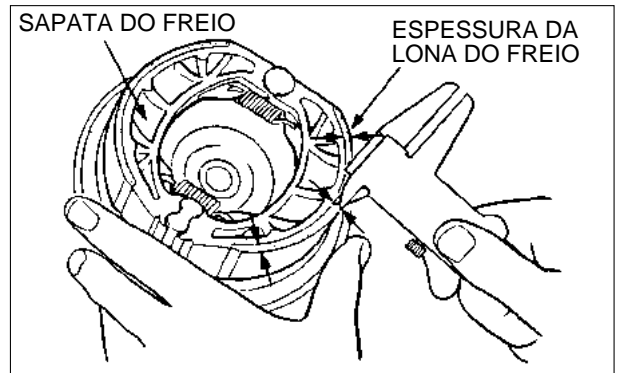
- Se o tambor do freio estiver enferrujado, limpe com lixa nº 120.
- Utilize o paquímetro interno para medir o diâmetro interno do tambor do freio porque o tambor tem uma aresta de desgaste.



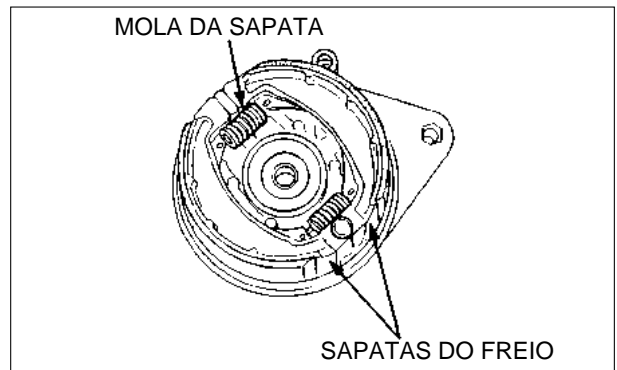
**Espessura da Lona do Freio**

Meça a espessura da lona do freio em 3 pontos (em ambas as extremidades e no centro).

Substitua as sapatas do freio aos pares se o menor valor obtido for inferior ao limite de uso ou se estiverem contaminadas com graxa.

**DESMONTAGEM****NOTA**

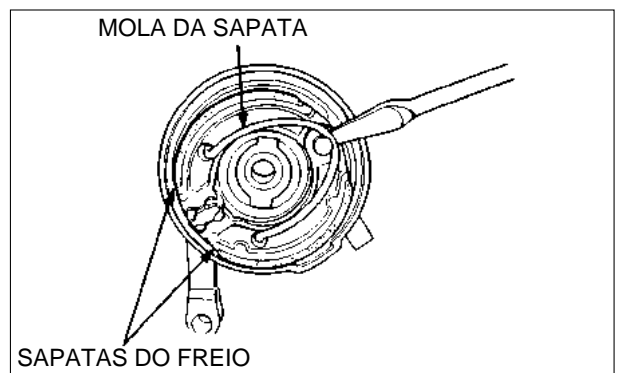
- Substitua as sapatas do freio aos pares.
- No caso de reutilização das sapatas do freio, faça uma marca no lado de cada sapata antes da desmontagem para serem instaladas na posição original.

**Tipo de Mola em “U”**

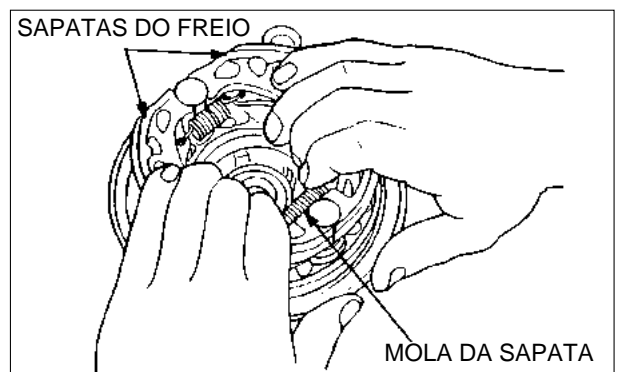
Movimente o braço do freio para expandir as sapatas do freio.

Remova a mola da sapata do pino de ancoragem com uma chave de fenda.

Remova as sapatas do freio.

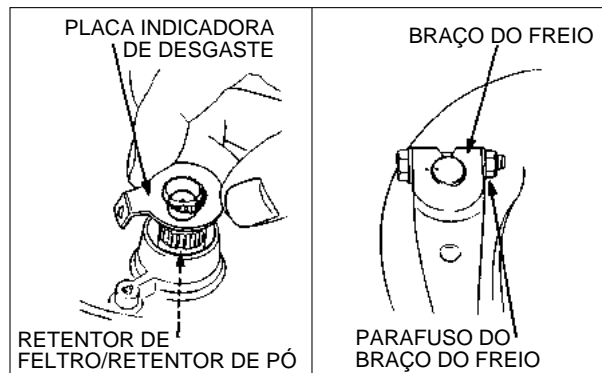
**Tipo de Mola Helicoidal**

Puxe as sapatas do freio para fora dos pinos de ancoragem e retire as sapatas.



Retire os seguintes componentes do flange do freio:

- braço do freio
- placa indicadora de desgaste
- anel de vedação de feltro/retentor de pó
- came do freio.



## MONTAGEM

Aplice uma pequena quantidade de graxa ao came do freio e ao pino de ancoragem.

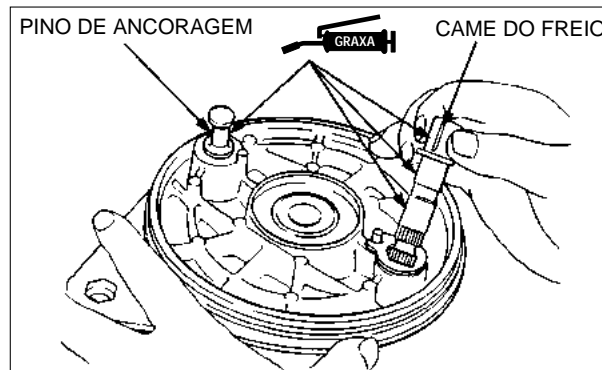
Instale o came do freio no flange do freio.

Evite o contato de graxa com as lonas do freio.

Limpe o excesso de graxa do came e do pino de ancoragem.

### **⚠ CUIDADO**

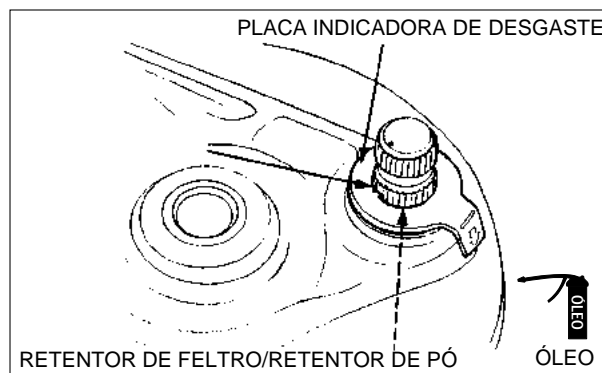
**A presença de graxa nas lonas do freio reduz a capacidade de frenagem.**



Retentor de feltro: aplique uma pequena quantidade de óleo do motor ao feltro e instale-o no flange do freio.

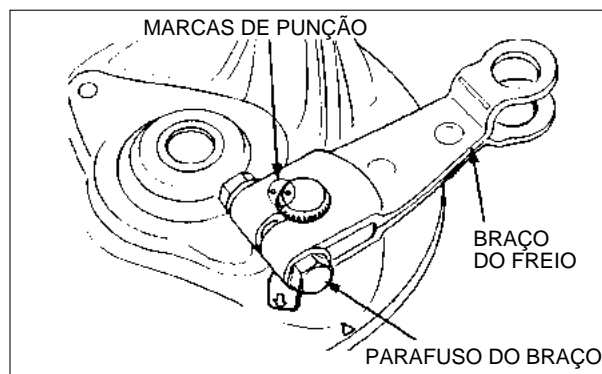
Retentor de pó: aplique uma pequena quantidade de graxa na borda do retentor de pó e instale-o no flange.

Instale a placa indicadora de desgaste alinhando os seus ressaltos internos com as canaletas do eixo do came.



Instale o braço do freio no came do freio alinhando as marcas de punção.

Aperte o parafuso do braço do freio e a porca de acordo com o torque especificado.



**NOTA**

Instale as sapatas do freio de acordo com a marca de cada sapata de freio.

Evite o contato de graxa com as lonas das sapatas do freio.

Se o tambor do freio e as lonas estiverem contaminados com graxa, limpe o tambor do freio com um produto desengraxante e substitua ambas as sapatas do freio.

**⚠ CUIDADO**

**A presença de graxa nas lonas de freio reduz a capacidade de frenagem.**

**Tipo de mola helicoidal**

Instale as molas na sapata do freio.

Instale a sapata no flange do freio, depois instale a outra sapata com cuidado para que as molas fiquem na posição correta.

**Tipo de mola em “U”:**

Instale as sapatas no flange do freio e abra as sapatas do freio movimentando o braço do freio.

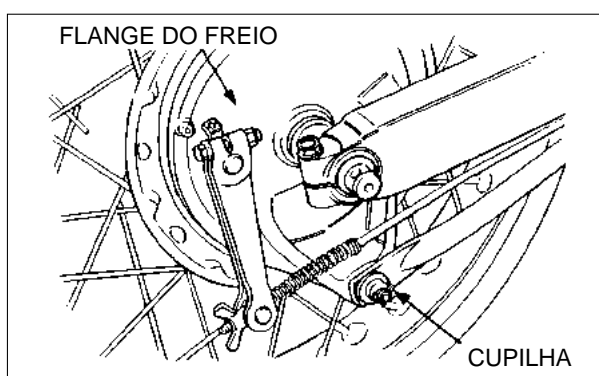
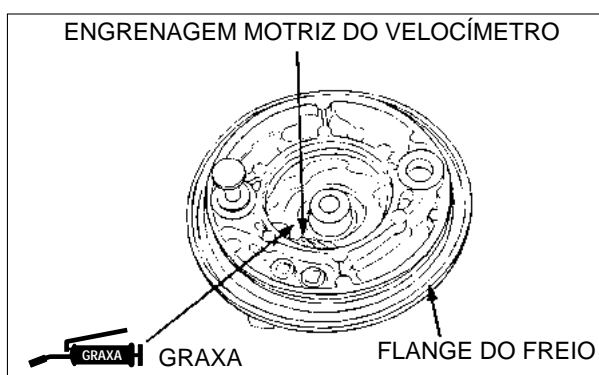
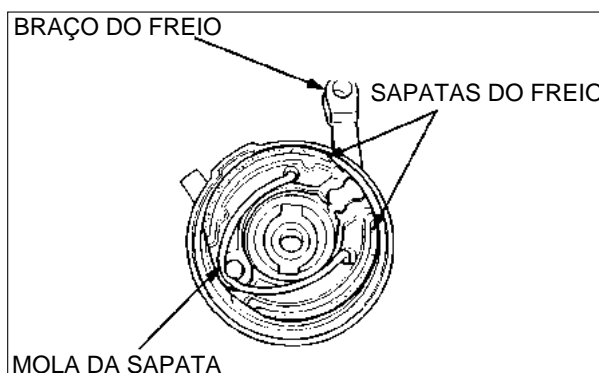
Instale a mola nas sapatas do freio e fixe a mola no pino de ancoragem.

Instale o flange do freio no cubo da roda.

Instale a roda.

Roda dianteira: verifique o Manual do Modelo Específico sobre os procedimentos de instalação.

Roda traseira: verifique o Manual do Modelo Específico sobre os procedimentos de instalação.







## COMO UTILIZAR ESTE MANUAL

Este manual apresenta as teorias de funcionamento de vários sistemas comuns às motocicletas e motocicletas. Ele fornece também as informações básicas sobre diagnóstico de defeitos, inspeção e reparos dos componentes e sistemas encontrados nessas máquinas.

Consulte o Manual de Serviços do modelo específico para obter as informações específicas deste modelo que esteja manuseando (ex. especificações técnicas, valores de torque, ferramentas especiais, ajustes e reparos).

Capítulo 1 refere-se às informações gerais sobre toda a motocicleta, assim como precauções e cuidados para efetuar a manutenção e reparos.

Capítulos 2 a 15 referem-se às partes do motor e transmissão.

Capítulos 16 a 20 incluem todos os grupos de componentes que formam o chassi.

Capítulos 21 a 25 aplicam-se a todos os componentes e sistemas elétricos instalados nas motocicletas HONDA.

Localize o capítulo que você pretende consultar nesta página (Índice Geral). Na primeira página de cada capítulo você encontrará um índice específico.

TODAS AS INFORMAÇÕES, ILUSTRAÇÕES E ESPECIFICAÇÕES INCLUÍDAS NESTA PUBLICAÇÃO SÃO BASEADAS NAS INFORMAÇÕES MAIS RECENTES DISPONÍVEIS SOBRE O PRODUTO NA OCASIÃO EM QUE A IMPRESSÃO DO MANUAL FOI AUTORIZADA. A MOTO HONDA DA AMAZÔNIA LTDA. SE RESERVA O DIREITO DE ALTERAR AS CARACTERÍSTICAS DA MOTOCICLETA A QUALQUER MOMENTO E SEM AVISO PRÉVIO, NÃO INCORRENDO POR ISSO EM OBRIGAÇÕES DE QUALQUER ESPÉCIE. NENHUMA PARTE DESTA PUBLICAÇÃO PODE SER REPRODUZIDA SEM AUTORIZAÇÃO POR ESCRITO.

**MOTO HONDA DA AMAZÔNIA LTDA.**  
**Departamento de Serviços Pós-Venda**  
**Setor de Publicações Técnicas**

## ÍNDICE GERAL

MOTOR	INFORMAÇÕES GERAIS	1
	MANUTENÇÃO	2
	TESTE DO MOTOR	3
	LUBRIFICAÇÃO	4
	SISTEMA DE REFRIGERAÇÃO	5
	SISTEMA DE ESCAPE	6
	SISTEMAS DE CONTROLE DE EMISSÃO	7
	SISTEMA DE ALIMENTAÇÃO	8
	CABEÇOTE/VÁLVULAS	9
	CILINDRO/PISTÃO	10
	EMBREAGEM	11
	SISTEMA DE TRANSMISSÃO POR CORREIA V-MATIC	12
	TRANSMISSÃO/SELETOR DE MARCHAS	13
	CARÇA DO MOTOR/ÁRVORE DE MANIVELAS	14
	TRANSMISSÃO FINAL/EIXO DE TRANSMISSÃO	15
CHASSIS	RODAS/PNEUS	16
	FREIOS	17
	SUSPENSÃO DIANTEIRA/SISTEMA DE DIREÇÃO	18
	SUSPENSÃO TRASEIRA	19
	CHASSI	20
SISTEMA ELÉTRICO	FUNDAMENTOS DE ELETRICIDADE	21
	BATERIA/SISTEMA DE CARGA/SISTEMA DE ILUMINAÇÃO	22
	SISTEMAS DE IGNIÇÃO	23
	PARTIDA ELÉTRICA/EMBREAGEM DE PARTIDA	24
	LUZES/INSTRUMENTOS/INTERRUPTORES	25
	SUPLEMENTO	26

<b>INFORMAÇÕES DE SERVIÇO</b>	<b>18-1</b>	<b>GARFO DIANTEIRO</b>	<b>18-5</b>
<b>DIAGNÓSTICO DE DEFEITOS</b>	<b>18-1</b>	<b>GUIDÃO</b>	<b>18-11</b>
<b>DESCRIÇÃO DOS SISTEMAS</b>	<b>18-2</b>	<b>COLUNA DE DIREÇÃO</b>	<b>18-15</b>

## INFORMAÇÕES DE SERVIÇO

### CUIDADO

- Conduzir o veículo com aros ou raios danificados compromete a segurança do piloto.
- Ao realizar um serviço de manutenção na roda dianteira, apóie a motocicleta firmemente com um macaco ou com outro suporte colocado sob o motor.
- Consulte o capítulo 17 a respeito do sistema de freios.

## DIAGNÓSTICO DE DEFEITOS

### Direção pesada

- Porca de ajuste do rolamento da coluna de direção muito apertada
- Rolamentos da coluna de direção defeituosos
- Rolamentos da coluna de direção danificados
- Pressão insuficiente do pneu
- Pneu defeituoso

### Direção puxando para um lado ou desalinhada

- Regulagem incorreta dos amortecedores direito e esquerdo
- Garfo torto
- Eixo dianteiro empenado: roda instalada incorretamente
- Rolamentos da coluna de direção defeituosos
- Chassi empenado
- Rolamento da roda gasto
- Componentes da articulação do braço oscilante gastos

### Oscilação da roda dianteira

- Aro torto
- Rolamentos da roda dianteira gastos
- Pneu defeituoso

### Movimento pesado da roda

- Freio desregulado
- Rolamento da roda defeituoso
- Engrenagem do velocímetro defeituosa

### Suspensão macia

- Molas do garfo fracas

Tipo telescópio:

- Insuficiência de fluido nos amortecedores
- Pressão de ar nos amortecedores incorreta
- Sistema antimergulho defeituoso

### Suspensão dura

- Componentes do garfo tortos
- Haste do amortecedor torta (tipo de haste inferior)

Tipo telescópio:

- Excesso de fluido nos amortecedores
- Cilindro interno do garfo empenado
- Passagem do fluido obstruída
- Pressão de ar nos amortecedores excessiva

### Ruídos na suspensão dianteira

- Cilindro externo ou buchas da guia gastos (tipo de haste inferior)
- Insuficiência de fluido nos amortecedores
- Fixações dos amortecedores soltas
- Insuficiência de graxa na caixa de engrenagens do velocímetro

## DESCRIÇÃO DOS SISTEMAS

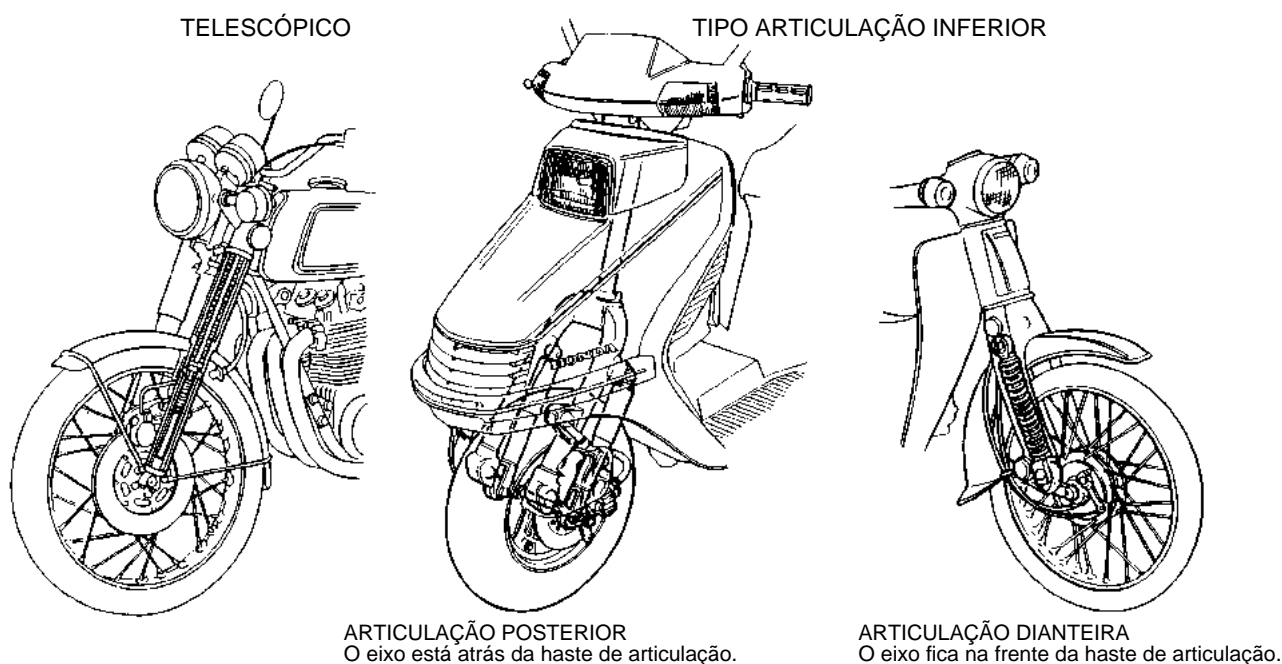
Os sistemas de suspensão dianteira de tipo telescópico e de haste de articulação são os tipos de suspensão mais utilizados em motocicletas e motonetas.

Os sistemas de suspensão dianteira telescópica são compostos de um par de cilindros internos e externos do garfo que se articulam telescopicamente. Dentro de um conjunto de cilindros de cada lado há uma mola e um sistema de amortecimento de óleo. Alguns sistemas utilizam um amortecedor de cartucho dentro dos cilindros externos dos amortecedores.

Basicamente, o óleo controla a tendência natural da mola a continuar seu movimento de repercussão com intensidades decrescentes em ambos os sentidos depois de ser acionada pelas forças externas. Forçando o óleo a circular em cada amortecedor através de uma série de pequenos orifícios, separa de fato a combinação motociclista/motocicleta das características indesejáveis da mola e das variações de altura na superfície de trajeto.

A suspensão dianteira por haste de articulação liga o eixo ao garfo dianteiro por meio de uma haste de articulação que se estende desde as extremidades do eixo até a parte dianteira superior do garfo. Entre os pontos de articulação no garfo e no eixo existem olhais, aos quais as unidades de mola e amortecedor são fixadas. A extremidade superior de cada amortecedor é fixada no garfo nas proximidades do rolamento inferior da coluna de direção.

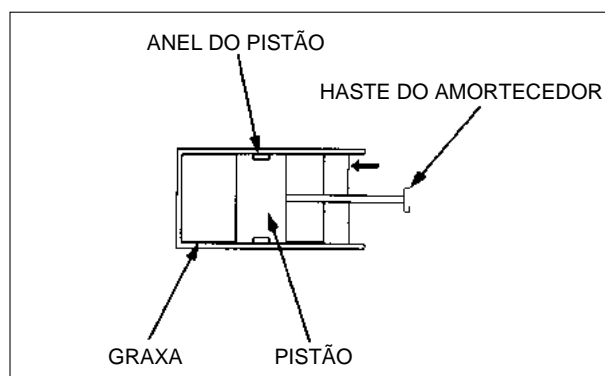
Esta suspensão está subdividida em duas categorias básicas: O modelo de articulação traseira e o de articulação dianteira. No modelo de articulação traseira, o eixo está apoiado pelas hastes de articulação e pelos amortecedores, que "seguem" desde a extremidade dianteira da parte inferior do garfo. A suspensão do tipo articulação dianteira, dispõe de hastes de articulação voltadas para a frente e os amortecedores montados na parte dianteira do garfo.



### FUNCIONAMENTO BÁSICO DO AMORTECEDOR

#### Princípios de funcionamento do amortecedor de fricção

A mais simples forma de amortecedor é o de fricção. Em vez de utilizar óleo para amortecer o movimento da mola e da suspensão, o amortecedor do tipo de fricção usa somente um anel de pistão não metálico na parte superior da haste do amortecedor, que pressiona contra a parede do cilindro interno do amortecedor untada com graxa. Este modelo é usado apenas nos veículos menores e mais simples.



**Princípios de operação do amortecedor hidráulico**

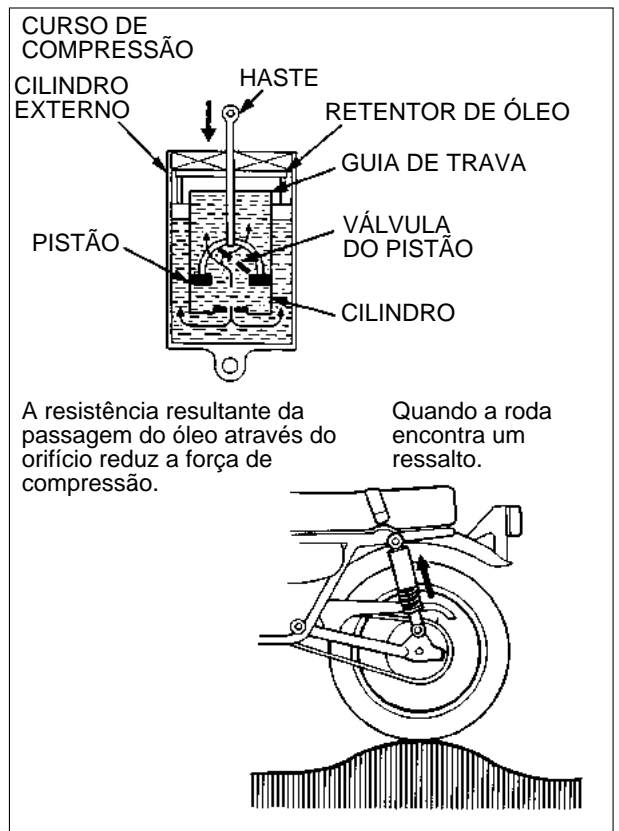
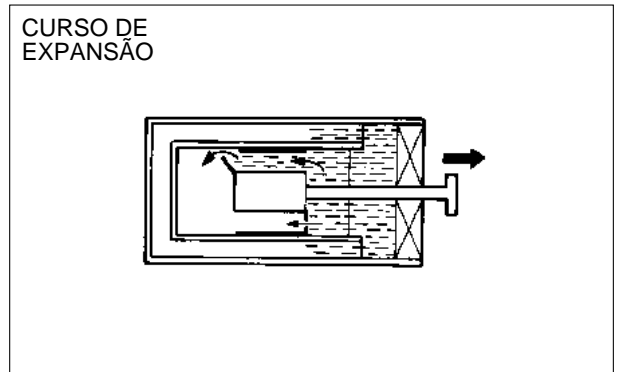
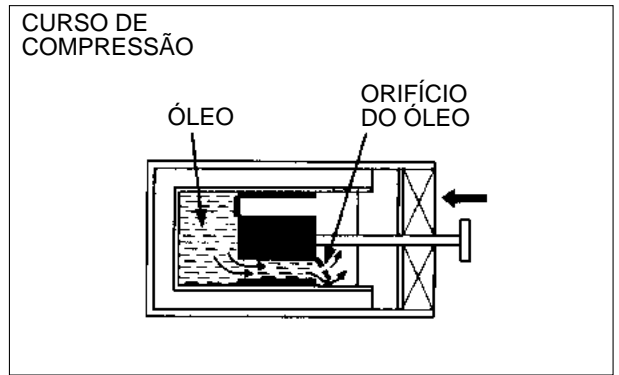
A função primária dos amortecedores da suspensão consiste em controlar a energia natural de expansão das molas de suspensão de tal maneira que se possa manter a propulsão e o conforto na condução.

O amortecedor hidráulico controla a ação da mola, forçando o óleo a fluir através de um conjunto específico de orifícios do pistão do amortecedor quando a combinação da mola/amortecedor exerce a força de compressão e extensão. A resistência ao movimento do pistão do amortecedor, que é criada pelo óleo que circula dentro do amortecedor, controla a força da mola. Variando a passagem pela qual o óleo é forçado a compensar os cursos de compressão e de expansão, pode-se obter as taxas de amortecimento desejadas.

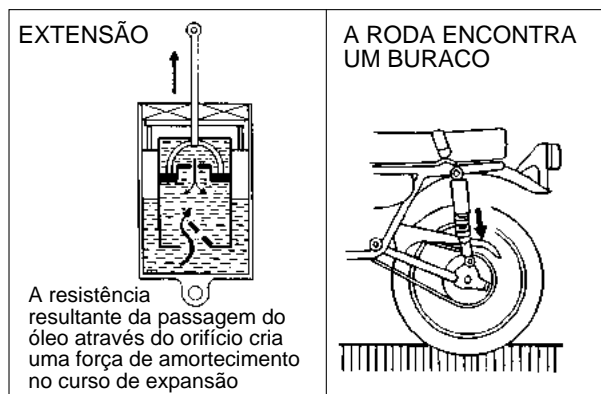
No curso de compressão, o óleo é forçado a passar através de vários orifícios de amortecimento de grande capacidade, de modo que a roda possa responder rapidamente às variações do terreno. Como a roda é livre para mover-se rapidamente, a altura média de percurso da máquina não será alterada.

No curso de expansão, a força das molas comprimidas é menor, forçando o óleo do amortecedor a passar por orifícios de amortecimento menores ou em menor número. As características próprias de amortecimento permitem que a suspensão se estenda rapidamente, suficiente para encontrar o próximo impacto, mas não tão rapidamente para balançar a motocicleta com esses golpes.

A ilustração ao lado mostra o curso de compressão dentro de um amortecedor de dupla parede. Quando o corpo do amortecedor é forçado a subir em direção da mola e do pistão do amortecedor, o óleo é forçado a passar através da válvula do pistão com pouca resistência. A resistência primária desta compressão é exercida pela mola do amortecedor. O óleo que passa através do pistão flui apenas para o lado superior do pistão. Ao mesmo tempo, uma parte do óleo pode fluir também para fora da válvula inferior do cilindro. A quantidade de óleo que flui para fora da válvula inferior do cilindro é equivalente à quantidade de óleo que passa para a parte de cima. A resistência combinada de óleo que flui por essas válvulas é o amortecimento da compressão.



A ilustração ao lado mostra o curso de expansão. Uma vez que a roda ultrapassa um obstáculo, a mola força a haste do amortecedor a fazer o pistão voltar pelo amortecedor. Aqui, o óleo passa com pouca resistência para o cilindro, mas há uma resistência considerável causada pela válvula de amortecimento no pistão.



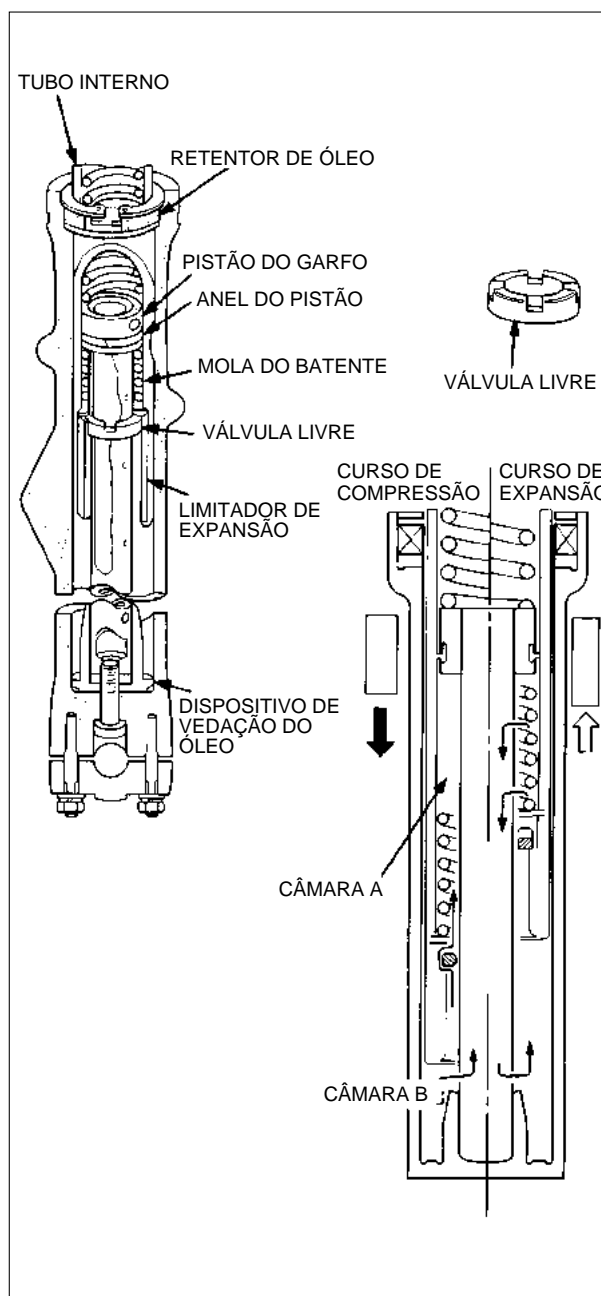
**Garfo telescópico:**

O garfo telescópico serve como estrutura do chassi do veículo, como meio de movimentar o veículo e como suspensão dianteira. Quando os cilindros do garfo se movimentam telescopicamente no curso de compressão, o óleo da Câmara B flui através do orifício pelo tubo do garfo para a Câmara C, enquanto que o óleo da Câmara B empurra a válvula livre e sobe para a Câmara A. A resistência desse fluxo do óleo absorve o choque na compressão.

Quando o garfo chega próximo à compressão total, o dispositivo cônico de vedação do óleo entra em ação para impedir hidraulicamente que o garfo chegue até o final do curso.

No curso de expansão, o óleo da Câmara A passa através do orifício da parte superior do pistão do garfo para a Câmara C. Aqui, a resistência resultante serve como força de amortecimento e controla a tendência da mola a voltar rapidamente.

A mola do batente absorve o choque dos cilindros externos, dilatando-se para fora. Nesse momento, o óleo da Câmara C flui através do orifício da parte inferior do pistão para a Câmara B.



## GARFO DIANTEIRO

### REMOÇÃO

Remova os seguintes itens:

- Guidão
- Roda dianteira
- Pára-lama dianteiro
- Cáliper do freio dianteiro e os suportes
- Braçadeira do garfo.
- Desaperte os parafusos de fixação dos amortecedores.

Remova os amortecedores das mesas da coluna de direção, girando-as e puxando-as para baixo.

Pressione o núcleo da válvula de ar para liberar a pressão de ar do amortecedor.

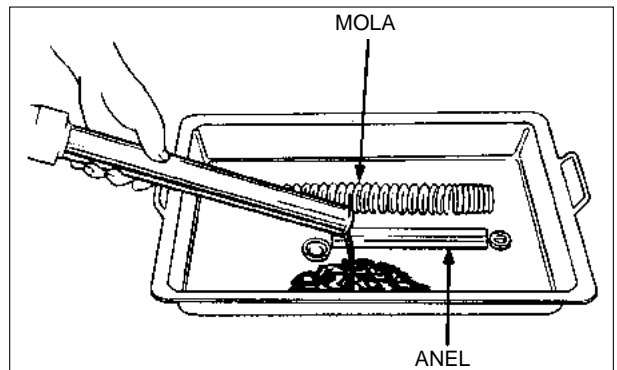
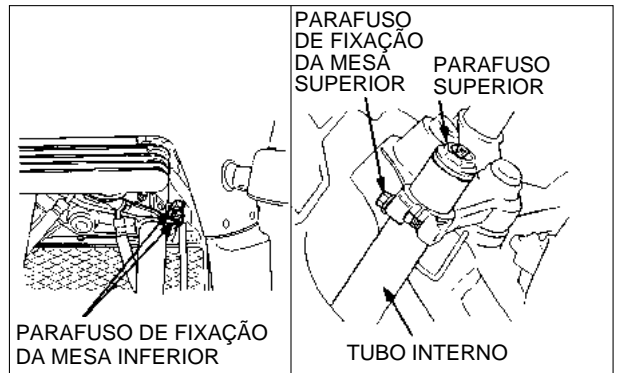
### NOTA

Se necessitar de desmontagem dos amortecedores:

- Desaperte os parafusos Allen da base do cilindro externo do garfo, mas sem desapertá-los totalmente (o óleo vazará).

Para desapertar os parafusos superiores dos amortecedores:

- Visto que a ação de fixação dos parafusos pode distorcer levemente os tubos internos do garfo, impedindo que os parafusos superiores sejam desapertados, talvez seja melhor reposicionar os amortecedores na mesa superior, de tal maneira que as extremidades fiquem 2 ou 3 polegadas acima da mesa superior, conforme mostra a primeira ilustração desta página, antes de desapertá-las.



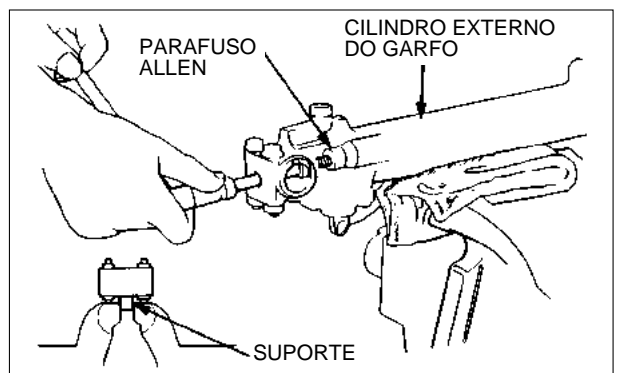
### DESMONTAGEM

Remova as seguintes peças:

- Protetor de pó (se estiver instalado)
- Parafuso superior do amortecedor (ver a nota acima)
- Assento da mola
- Bucha
- Mola do amortecedor

Drene o óleo do amortecedor, bombeando-o várias vezes.

Prenda o cilindro externo do garfo em uma morsa, protegendo-o com um pano.

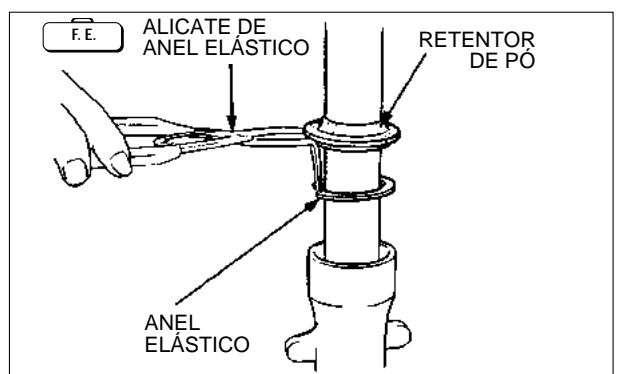


Remova o parafuso Allen com uma chave Allen.

### NOTA

Instale provisoriamente a mola do amortecedor e o parafuso superior para soltar o parafuso Allen.

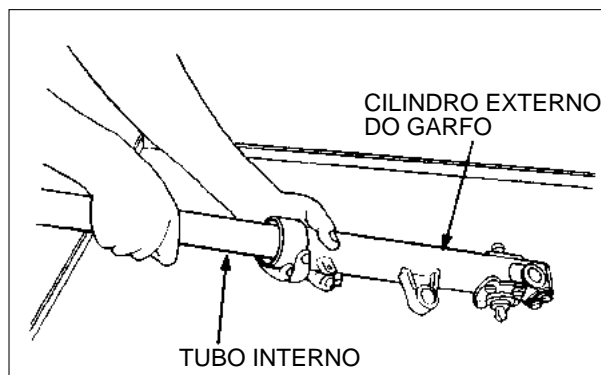
Remova o retentor de pó, a arruela e o anel elástico.



Puxe o tubo interno para fora do cilindro externo do garfo.

Se o amortecedor tiver uma bucha de guia, siga o procedimento abaixo para retirar o tubo interno.

Puxe o tubo interno para fora até sentir a resistência da bucha do cilindro externo do garfo. Depois, mova para dentro e para fora, batendo levemente na bucha, até que o tubo interno se separe do cilindro externo. A bucha do cilindro externo do garfo será forçada a sair pela bucha do tubo interno.

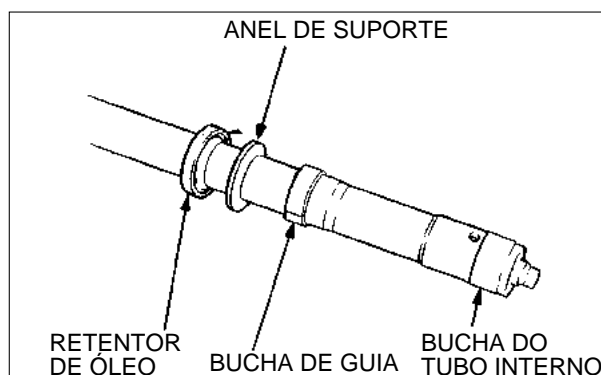


Remova as seguintes peças:

- Retentor do óleo
- Anel de suporte
- Bucha do tubo interno
- Bucha de guia, se houver
- Mola de batente, se for possível

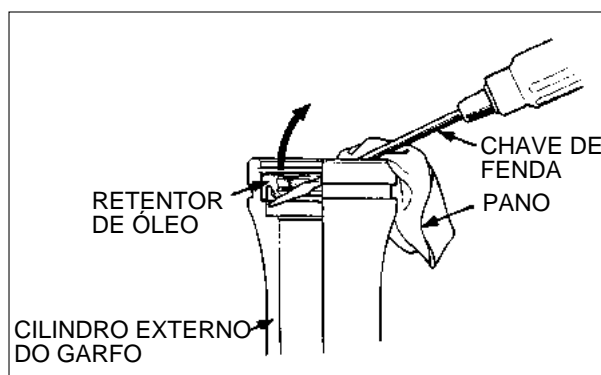
### NOTA

Não retire as buchas do tubo interno, a não ser que haja necessidade de substituí-las por buchas novas.



### NOTA

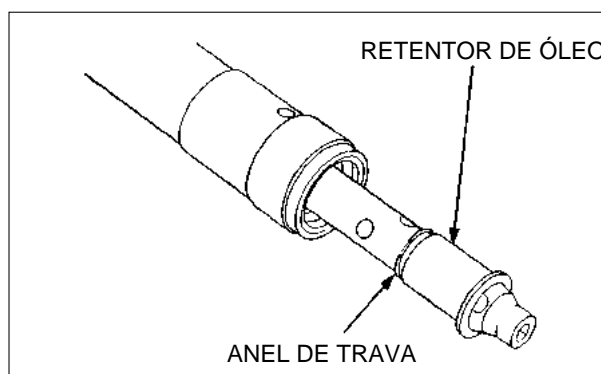
No tipo de garfo que não tem bucha de guia, o tubo interno deve sair do cilindro externo do garfo e o retentor de óleo pode permanecer no cilindro externo do garfo. Remova o retentor de óleo com cuidado para não danificar a superfície de deslizamento do cilindro externo.



Remova as seguintes peças:

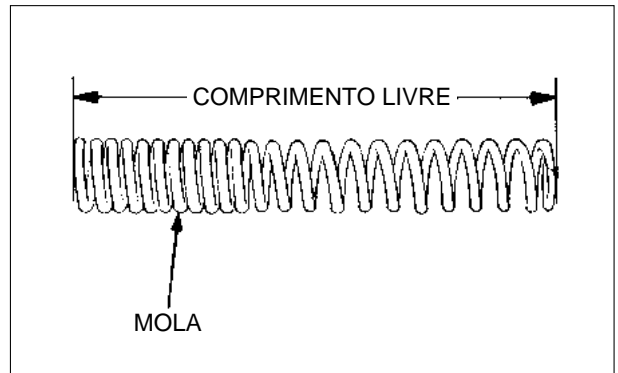
- Vedador do óleo do cilindro externo do garfo.
- Anel de trava do pistão.

Limpe todas as peças desmontadas.



**INSPEÇÃO**

Meça o comprimento livre da mola do garfo, colocando a mola em uma superfície plana. Substitua a mola se estiver menor do que o limite de uso.

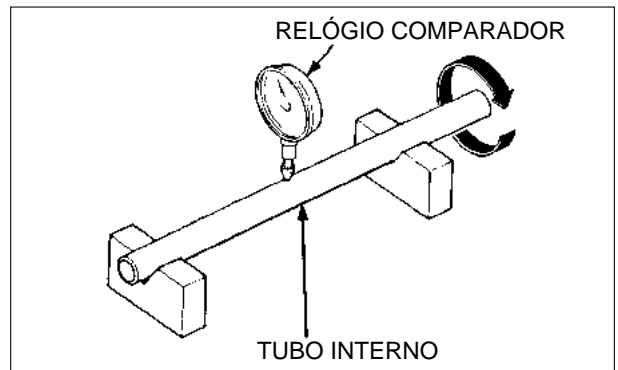


Instale o tubo interno sobre dois blocos em V e meça o empenamento do tubo, girando-o com um relógio comparador montado no mesmo.

O empenamento real é de 1/2 da leitura total do relógio comparador. Troque o tubo se o empenamento exceder o limite de uso ou se houver arranhões ou riscos que permitam o vazamento de óleo através dos retentores.

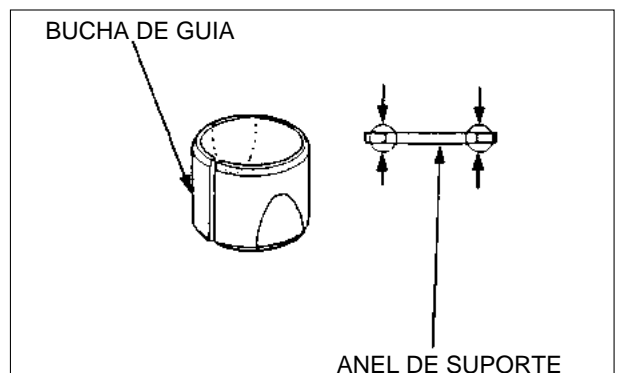
**NOTA**

Não reutilize o tubo interno empenado.

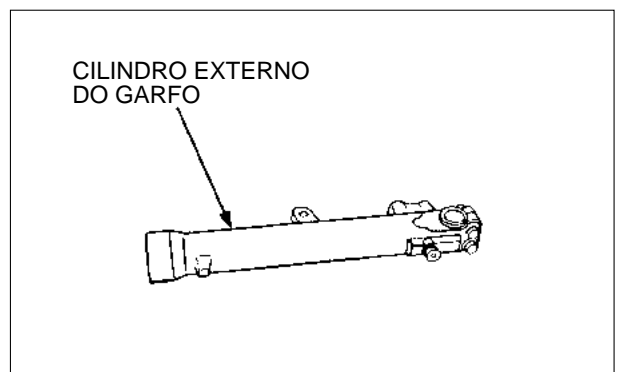


Faça a inspeção visual do cilindro externo do garfo e das buchas. Substitua as buchas se houver arranhões ou riscos excessivos ou se o teflon estiver gasto de tal maneira que a superfície de cobre esteja aparecendo em mais de 3/4 da superfície total.

Verifique o anel de suporte e troque-o, se houver distorção nos pontos indicados na figura.

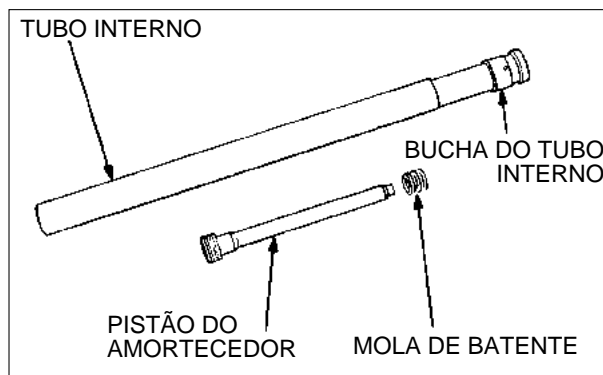


Verifique se há arranhões internos nos cilindros externos do garfo e entalhes que sejam visíveis tanto por dentro como por fora ou desgaste anormal. Substitua-os se for necessário.





Verifique o pistão do amortecedor e outros componentes. Se houver danos, trincas, empenamento ou desgaste anormal, substitua-os.

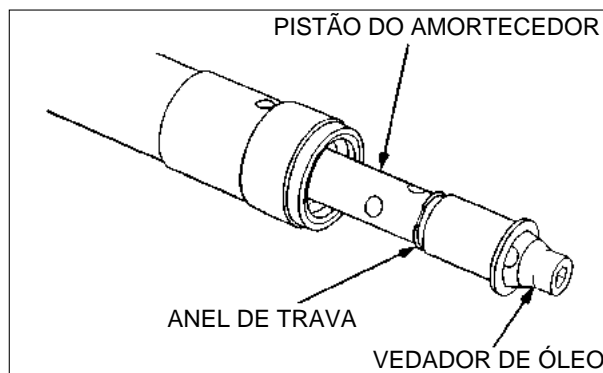


## MONTAGEM

Instale o pistão no tubo interno.

Instale os seguintes componentes:

- Anel de trava no pistão.
- Mola do batente no pistão (se a mola do batente foi removida).
- Vedador de óleo.

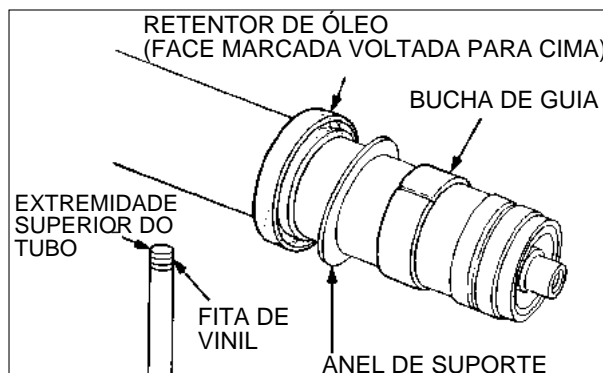


Substitua o retentor do óleo por um novo sempre que necessitar sua remoção.

Instale o tubo interno no cilindro externo do garfo.

Instale o anel de suporte e o novo retentor de óleo.

Instale a bucha de guia (se a bucha foi removida).



## NOTA

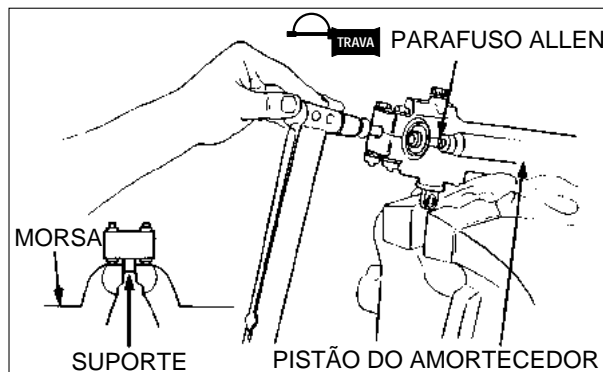
- Verifique se há danos nas superfícies de deslizamento do tubo interno sempre que o retentor de óleo for substituído devido ao vazamento de óleo.
- Passe uma fita de vinil em redor da extremidade superior interna para evitar danos ao retentor de óleo durante a instalação do mesmo.
- Aplique óleo ATF às bordas do retentor de óleo.
- Instale o retentor de óleo com a face marcada voltada para cima.

Coloque o cilindro externo do garfo em uma morsa com um pano, prendendo o suporte do calíper do freio como mostra a ilustração ao lado. Tome cuidado para não danificar o cilindro externo fixando-o incorretamente na morsa.

Aplique um líquido selante nas roscas do parafuso Allen e instale-o no pistão. Aperte o parafuso com uma chave Allen de 6 mm.

## NOTA

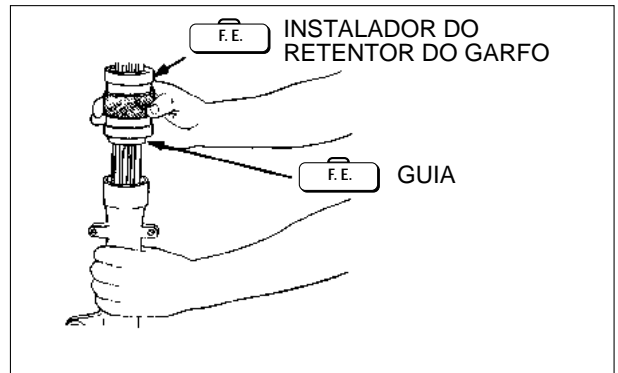
Instale provisoriamente a mola do amortecedor e o parafuso superior para que o pistão seja preso no lugar correto ao apertar o parafuso Allen.



Coloque a bucha do cilindro externo no tubo interno, apóie-o, no cilindro externo. Coloque o anel de suporte e a bucha antiga ou ferramenta equivalente na parte superior.

Instale a bucha utilizando um instalador de retentor e retire a bucha antiga ou a ferramenta equivalente.

Passo óleo ATF às bordas do retentor de óleo e instale-o utilizando o instalador com marcas voltadas para cima.

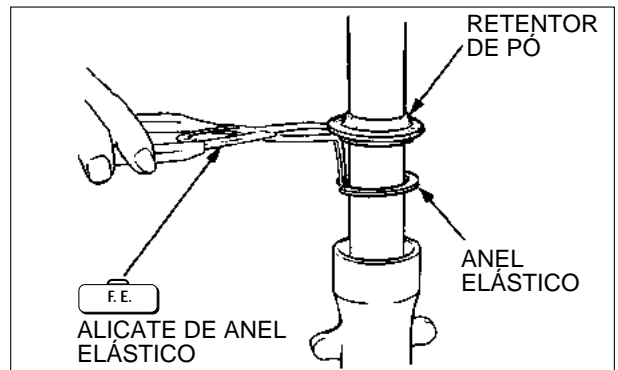


Instale o anel elástico com a face chanfrada voltada para cima.

Assente o anel elástico firmemente na canaleta.

**⚠ CUIDADO**

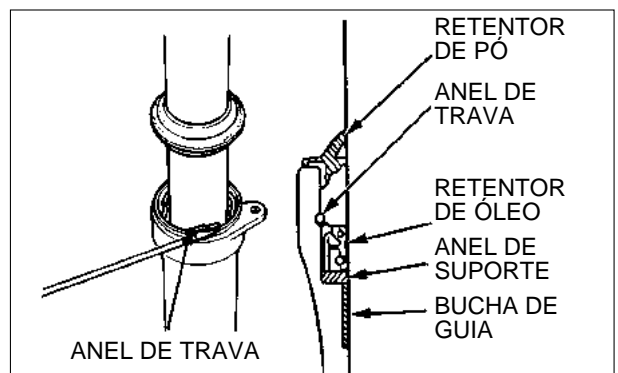
**Se o anel elástico não estiver assentado firmemente, o conjunto do garfo pode desprender-se inesperadamente e causar graves lesões físicas ao motociclista.**



**NOTA**

No caso do anel de trava, use uma chave de fenda pequena para instalar o anel de trava na canaleta, tomando cuidado para não danificar o tubo interno.

Instale o retentor de pó com o instalador do retentor.

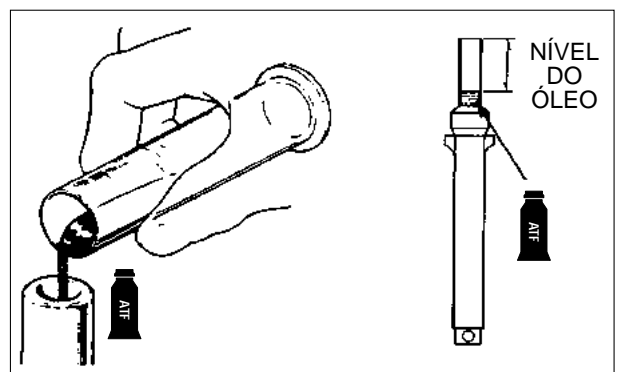


Coloque uma quantidade especificada de óleo ATF no tubo interno.

Bombeie o tubo do garfo várias vezes para retirar o ar remanescente da parte inferior do tubo.

Comprima o amortecedor completamente e meça o nível do óleo pela parte superior do tubo.

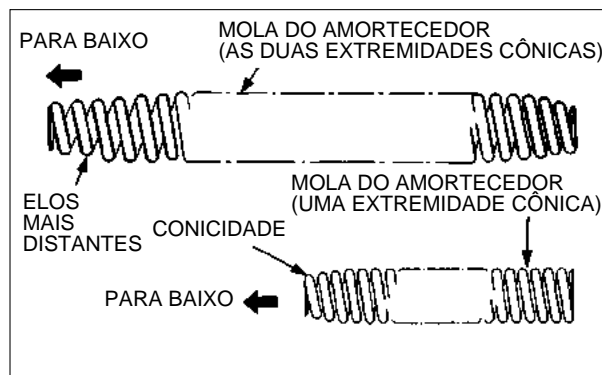
Limpe o óleo da mola completamente, usando um pano limpo e que não solte fiapos.



Puxe o tubo interno para cima e instale a mola.

**NOTA**

- A maioria das molas dos garfos são designadas para ser instaladas com uma das extremidades voltada para cima e para baixo.
- Uma extremidade cônica: instale a mola com a extremidade cônica voltada para baixo.
- Ambas as extremidades cônicas: a mola pode ser instalada com qualquer uma das extremidades voltada para baixo.
- Ambas as extremidades cônicas, mas com uma das extremidades com elos mais próximos: deve ser instalada com essa extremidade voltada para cima.



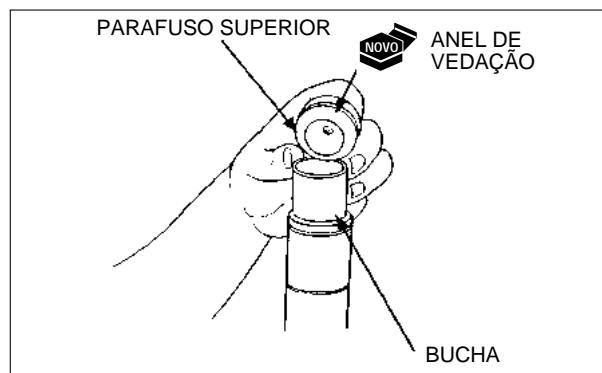
Monte as peças removidas (mola, anel, etc.).

Instale o anel de vedação novo na ranhura do parafuso superior.

Aperte o parafuso superior no tubo interno.

**NOTA**

Aperte o parafuso superior do amortecedor de acordo com o torque especificado depois de instalar os amortecedores nas mesas da coluna de direção e apertar os parafusos de fixação.



**INSTALAÇÃO**

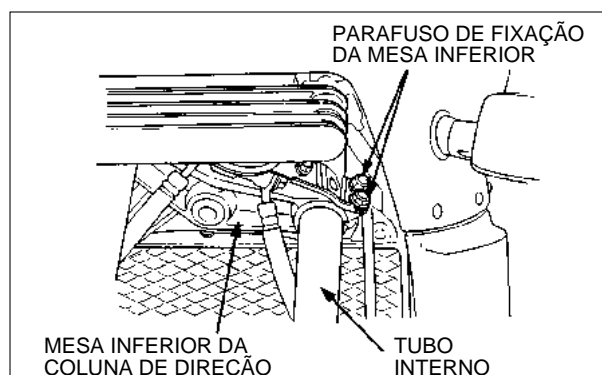
Instale o protetor de pó (se este modelo utilizar o protetor de pó).

Instale os amortecedores nas mesas da coluna de direção girando-os com a mão.

Posicione os amortecedores nas mesas da coluna de direção, conforme especificado no Manual do Modelo Específico.

**NOTA**

Verifique se os cabos e as fiações estão encaminhados corretamente.

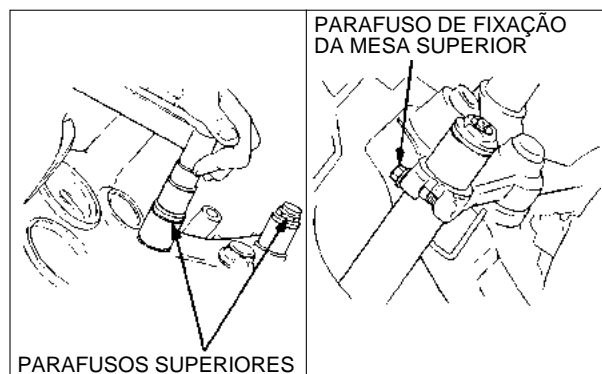


Aperte os parafusos de fixação das mesas da coluna de direção de acordo com o torque especificado.

Aperte os parafusos superiores dos amortecedores de acordo com o torque especificado.

Instale as peças removidas na ordem inversa da remoção (consulte o Manual do Modelo Específico).

Com o freio dianteiro acionado, comprima o garfo para cima e para baixo várias vezes para verificar a operação apropriada do garfo.



## GUIDÃO

### GUIDÃO DE PEÇA ÚNICA, TIPO TUBULAR

#### Remoção

Remova as seguintes peças:

- Os espelhos retrovisores.
- Os interruptores fixados no guidão.
- O cabo do acelerador.
- Os suportes das alavancas do freio e da embreagem.

Para os veículos que utilizam o sistema hidráulico para o freio dianteiro e a embreagem, posicione os cilindros mestre de modo que não haja vazamentos de fluido.

#### Instalação

Posicione o guidão nos suportes inferiores, alinhando a marca de referência no guidão com a superfície superior dos suportes inferiores.

Instale os suportes superiores com as marcas de referência voltadas para a frente.

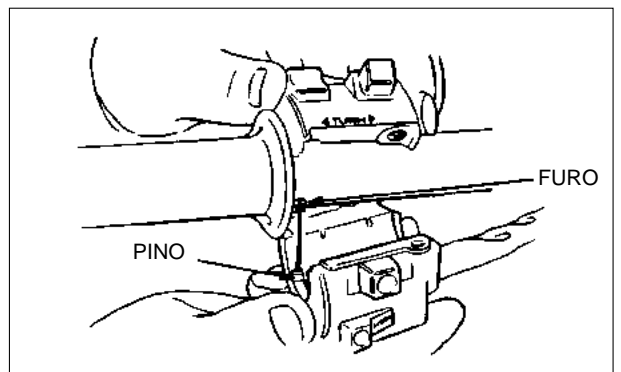
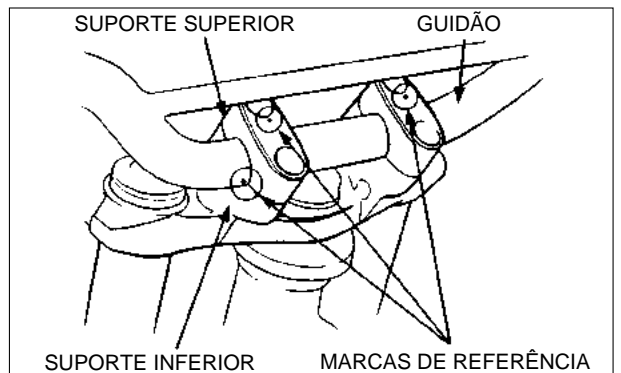
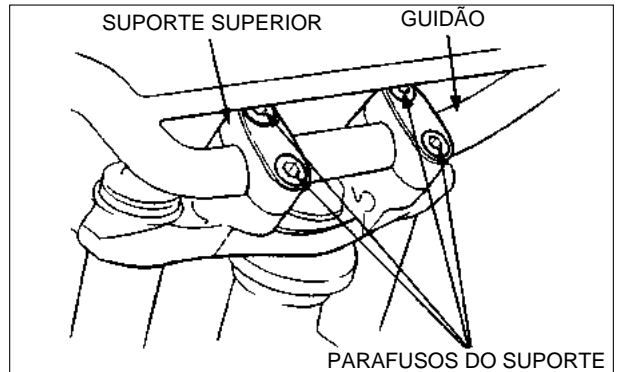
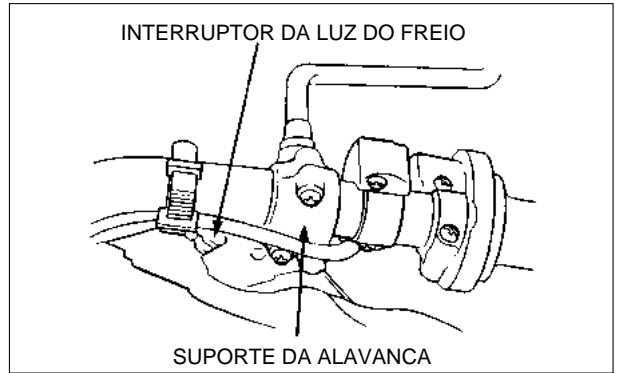
Aperte primeiro os parafusos dianteiros e em seguida os traseiros, de acordo com o torque especificado.

Consulte o Manual do Modelo Específico sobre o valor do torque especificado.

Conecte o cabo do afogador na alavanca do afogador.

Instale o conjunto dos interruptores no lado esquerdo do guidão, alinhando o pino da carcaça dos interruptores com o orifício do guidão.

Aperte primeiro o parafuso dianteiro e depois o traseiro.

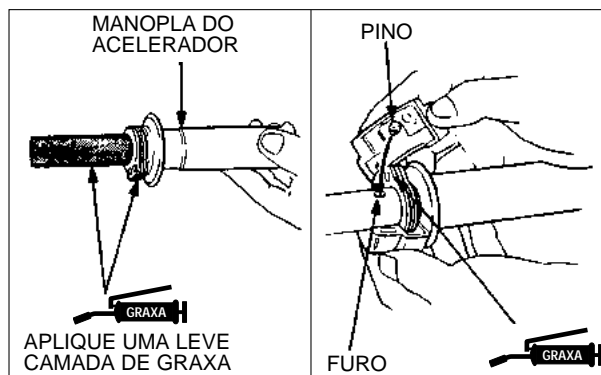


Aplice uma leve camada de graxa nas extremidades do cabo do acelerador e na superfície deslizante da manopla do acelerador. Instale a manopla do acelerador no guidão.

Conecte o cabo do acelerador no tubo interno da manopla do acelerador.

Instale o conjunto dos interruptores no lado direito do guidão, alinhando o pino da carcaça dos interruptores com o orifício do guidão.

Aperte primeiro o parafuso dianteiro e em seguida o traseiro. Verifique se a manopla do acelerador gira suavemente e ajuste a folga da manopla do acelerador.

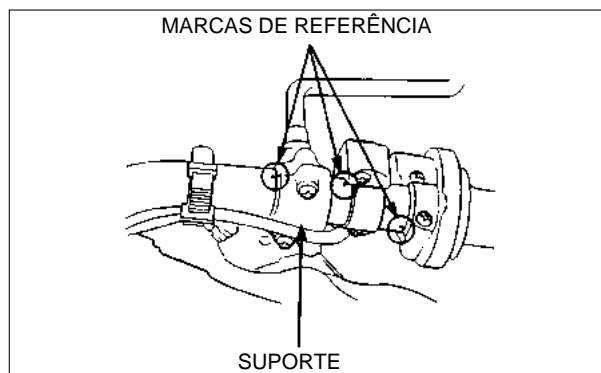


Instale os suportes das alavancas do freio e da embreagem, alinhando as marcas de referência no guidão com:

- tipo cabo: divisão do suporte, da alavanca.
- tipo hidráulico: divisão do suporte do cilindro mestre e posicione o suporte com a marca "UP" voltada para cima.

Aperte primeiro o parafuso superior e em seguida o inferior.

Posicione as fiações dos interruptores corretamente, fixando-as no guidão com as cintas.

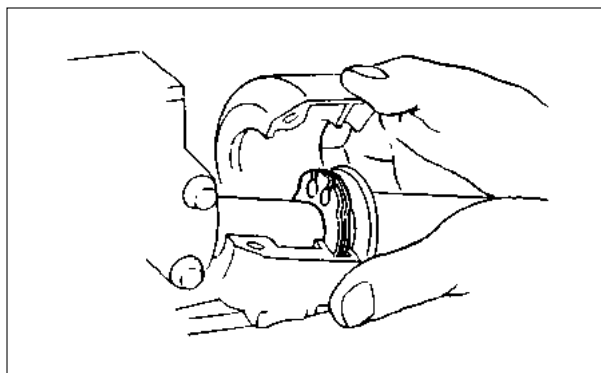


### GUIDÃO DE DUAS PEÇAS

#### Remoção

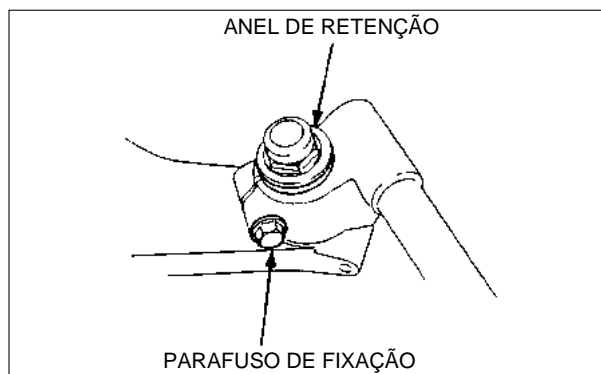
Remova as seguintes peças:

- Os interruptores fixados no guidão.
- A manopla do acelerador.
- Cilindro mestre ou suportes da alavanca.



Retire o anel de retenção.

Remova o parafuso de fixação e o guidão.



**Instalação**

Instale o guidão, alinhando o ressalto da parte inferior do guidão com a ranhura da mesa superior.

Instale o anel de retenção na canaleta do tubo interno do amortecedor.

Aperte os parafusos de fixação do guidão de acordo com o torque especificado.

Gire o guidão totalmente em todas as direções de manobra e verifique se o movimento é suave. Verifique também se há interferência com os cabos, fiação principal ou mangueiras.

**⚠ CUIDADO**

**A interferência no guidão pode prejudicar a operação segura do veículo.**

Conecte o cabo do afogador na alavanca do afogador.

Instale o conjunto dos interruptores no guidão, alinhando o pino da carcaça do interruptor com o furo do guidão.

Aperte primeiro o parafuso dianteiro e em seguida o parafuso traseiro.

Instale os suportes das alavancas do freio e da embreagem ou os cilindros mestres, alinhando a marca de referência no guidão com:

- Tipo cabo: divisão do suporte da alavanca.
- Tipo hidráulico: divisão do suporte do cilindro mestre e posicione o suporte com a marca "UP" voltada para cima.

Aperte primeiro o parafuso superior ou dianteiro e, em seguida, o parafuso inferior ou traseiro, de acordo com o torque especificado.

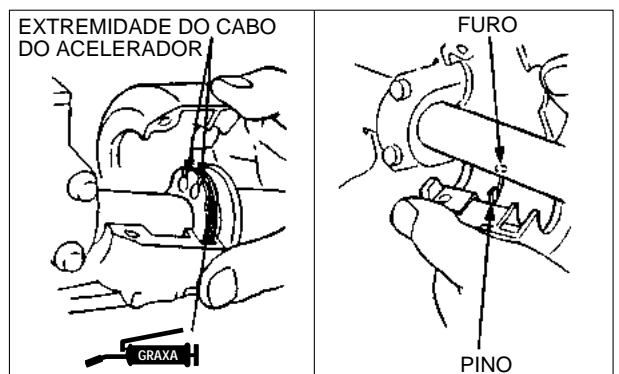
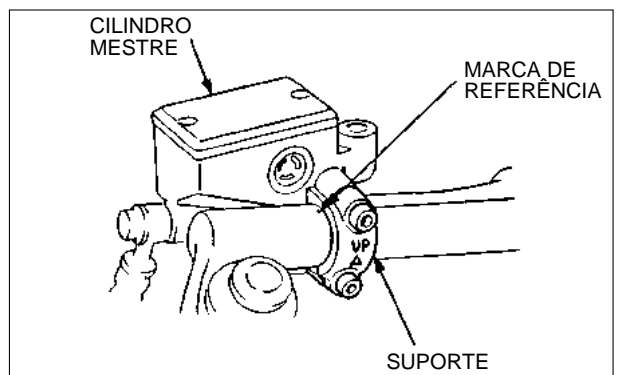
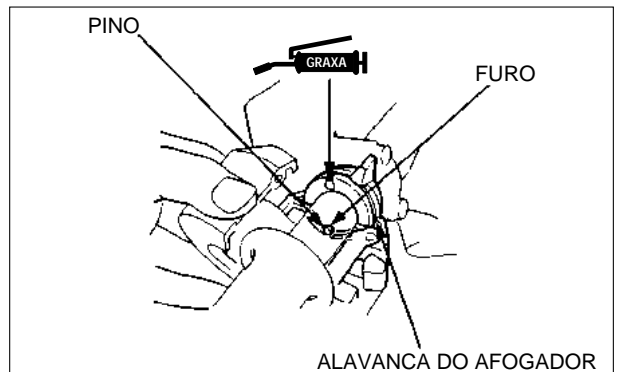
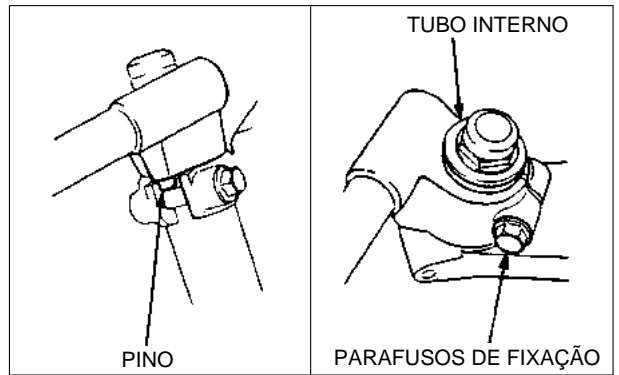
Aplique graxa nas extremidades do cabo e na superfície deslizante da manopla do acelerador. Instale a manopla do acelerador.

Conecte o cabo do acelerador na manopla.

Verifique se a manopla do acelerador gira suavemente.

Posicione as fiações corretamente, fixando-as no guidão com as presilhas.

Ajuste a folga da manopla do acelerador.

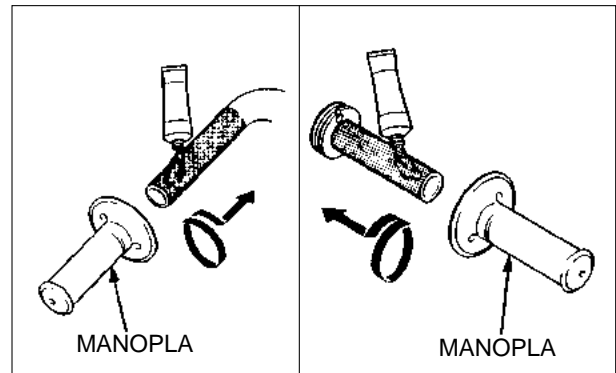


## INSTALAÇÃO DA MANOPLA

Aplique adesivo Cemedine # 540 nas superfícies internas das manoplas e limpe a superfície do guidão esquerdo e do acelerador. Espere 3 a 6 minutos e instale as manoplas. Gire as manoplas para que a aplicação do adesivo seja uniforme. Deixe o adesivo secar pelo menos durante uma hora.

### ⚠ CUIDADO

**Qualquer limitação de movimento do acelerador pode causar perda do controle do acelerador.**



## SUBSTITUIÇÃO DO CONTRAPESO DO GUIDÃO

Contrapesos nas extremidade:

Remova o parafuso de fixação e o contrapeso.

Contrapeso interno:

Remova a manopla do guidão;

- Tipo pino elástico:

Retire o pino elástico.

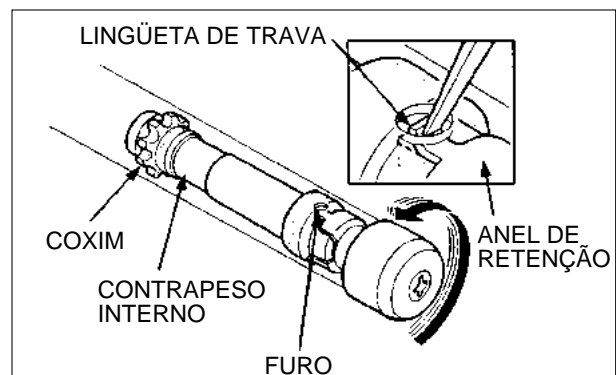
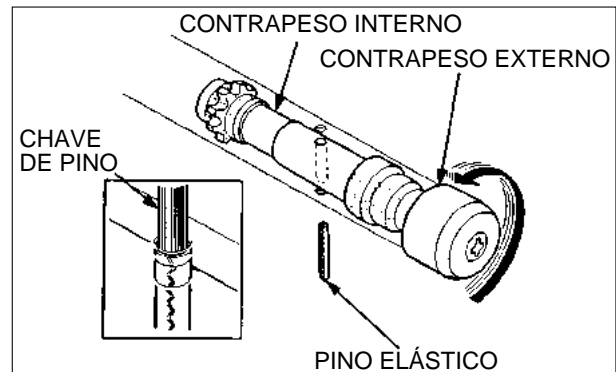
- Tipo anel de retenção:

Endireite a lingüeta de trava.

Para remover, puxe o contrapeso, girando-o.

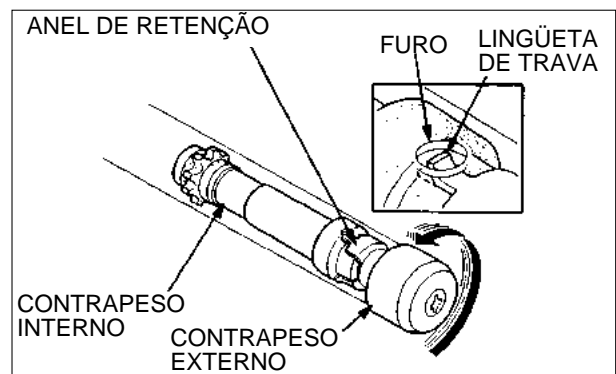
### NOTA

O peso interno é centralizado dentro do guidão.



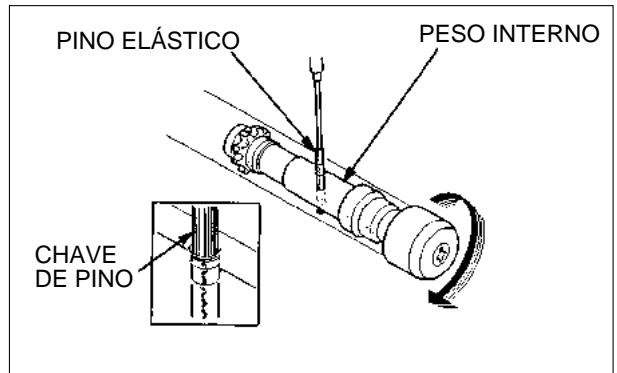
Instale a nova anel de retenção no contrapeso interno e instale no contrapeso externo, alinhando as ranhuras.

Introduza o contrapeso no guidão girando-o para que a lingüeta de trava alinhe com o orifício.



Introduza o contrapeso no guidão e alinhe os orifícios do pino elástico, girando-o.

Fixe o contrapeso com o pino elástico utilizando uma chave de pino.



## COLUNA DE DIREÇÃO

Se o veículo for envolvido em uma colisão, a coluna de direção pode ser danificada (principalmente o rolamento) ou deformada. Inspeccione-a com atenção.

### REMOÇÃO

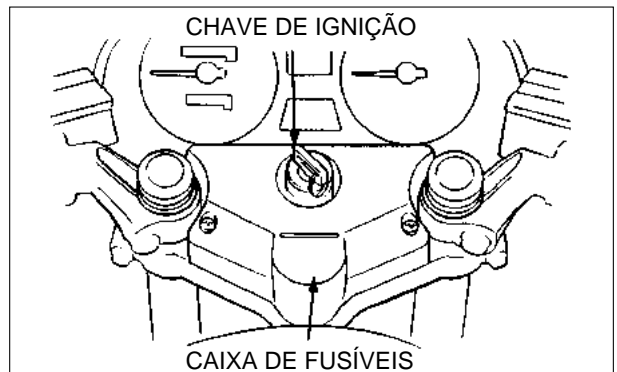
Tipo telescópico: Remova o guidão.

Remova o interruptor de ignição e/ou caixa de fusíveis se essas peças estiverem fixadas na mesa superior.

Consulte o Manual do Modelo Específico sobre os procedimentos específicos.

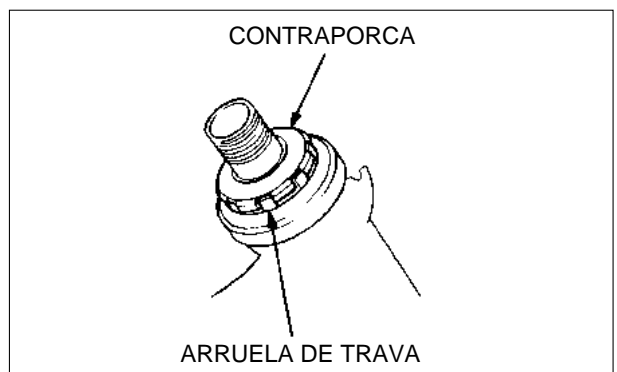
Remova as seguintes peças:

- Porca e arruela da coluna de direção.
- Roda dianteira e os amortecedores.
- Mesa superior da coluna de direção.
- Buzina e/ou a junção da mangueira do freio, se estiverem fixadas.



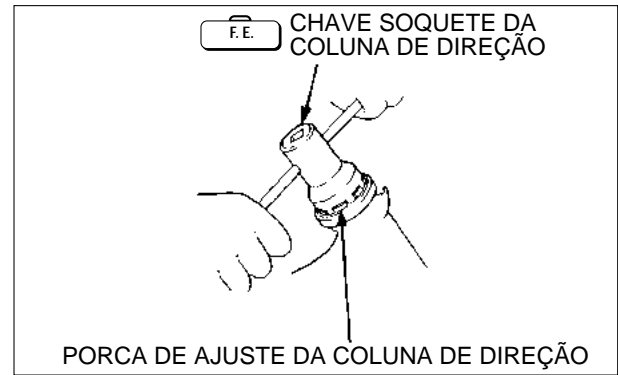
A lingüeta da arruela de trava deve ser endireitada para retirar a contraporca.

Retire a contraporca e a arruela de trava.

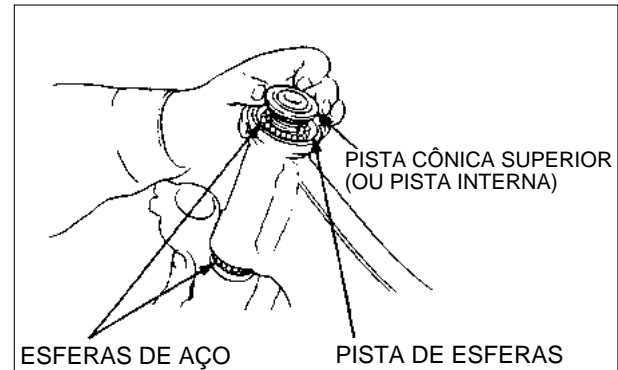




Remova a porca de ajuste da coluna de direção.



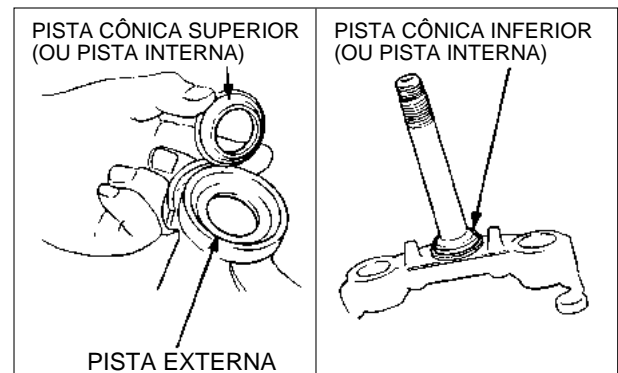
Se os rolamentos forem do tipo esferas soltas, coloque um pano debaixo da coluna de direção para receber as esferas de aço.



Retire o retentor de pó e a pista cônica superior ou a pista interna, segurando a coluna de direção com a outra mão. Remova a coluna de direção do chassi.

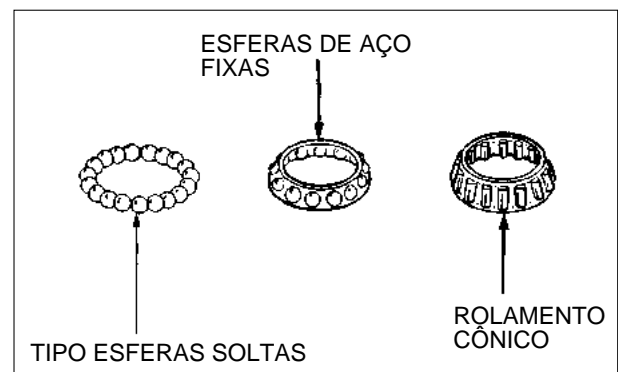
### NOTA

- Onde são utilizadas as esferas soltas, certifique-se de que recolheu o número correto de esferas para não perder nenhuma esfera.
- Os rolamentos cônicos ou os rolamentos de esferas fixas devem ser retirados da coluna de direção após a remoção da coluna de direção do chassi.



### Inspecção

Verifique todas as pistas e as esferas. Se estiverem danificadas ou com desgaste anormal, substitua-as.



SUBSTITUIÇÃO DAS PISTAS

**NOTA**

- Os rolamentos devem ser substituídos como um jogo completo (a pista interna e pista externa).
- Se a motocicleta sofrer algum acidente, examine a área ao redor da coluna da direção para ver se há trincas.

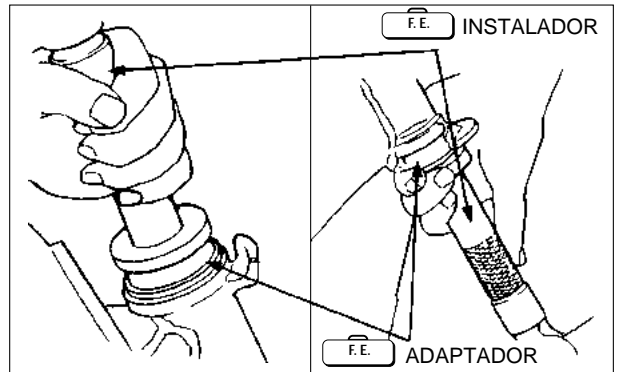
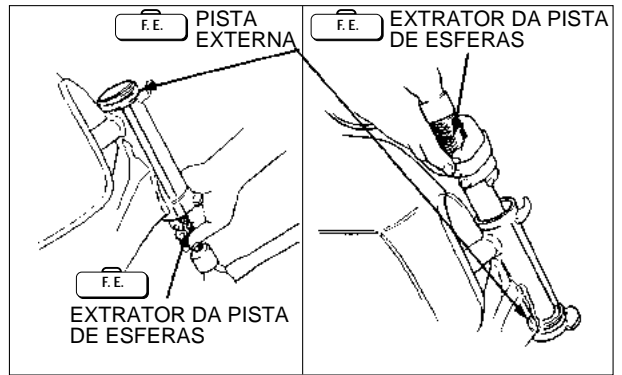
Remova as pistas de esferas da coluna de direção, usando o extrator de pista de esferas.

Consulte o Manual do Modelo Especifico sobre as ferramentas específicas.

Instale novas pistas na coluna de direção do chassi, usando o instalador e a guia.

**NOTA**

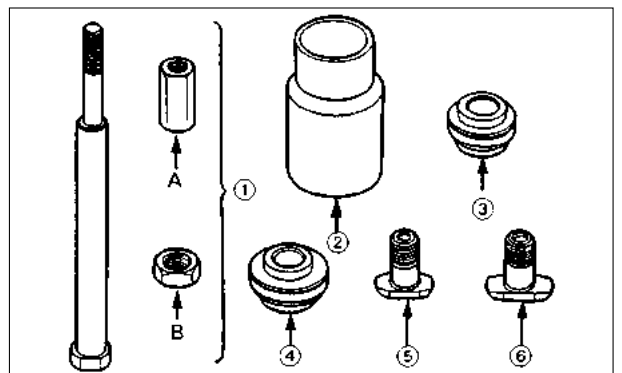
- Instale as pistas corretamente, certificando-se de que estão assentadas uniformemente.



Nos chassis de alumínio: substitua as pistas, utilizando o conjunto de ferramentas especiais, conforme os procedimentos descritos a seguir:

**Conjunto do extrator de pistas de esferas (inclui (1) a (6))**

- (1) Eixo do instalador
- (2) Base
- (3) Adaptador A, 47 mm
- (4) Adaptador B, 55 mm
- (5) Extrator A, 47 mm
- (6) Extrator B, 55 mm



**Remoção da pista superior**

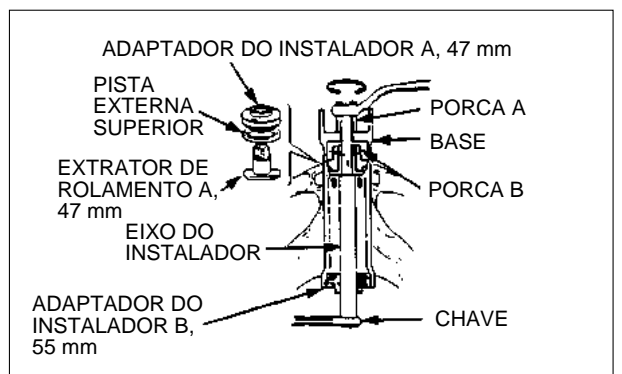
Instale o extrator A no cabeçote do chassi e coloque o adaptador A no extrator A e fixe-o com a porca B.

Instale o adaptador B no eixo do instalador, instalando-os através do adaptador A.

Instale a base, observando a direção correta de instalação e rosqueie a porca A.

Instale o adaptador B na parte inferior do cabeçote do chassi.

Prenda o eixo do instalador com uma chave e aperte a porca A para remover a pista superior.



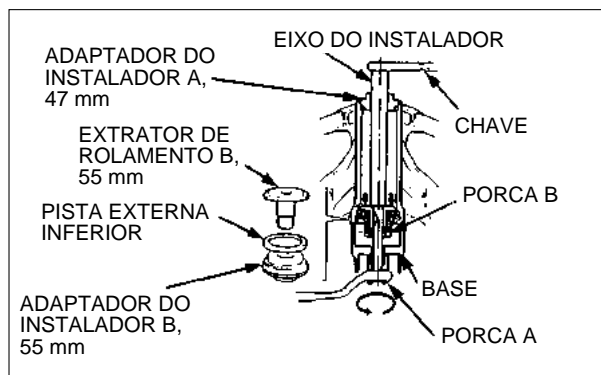
### Remoção da pista inferior

Instale o extrator B no cabeçote do chassi, coloque o adaptador B no extrator B e fixe-o com a porca B.

Instale o adaptador A na parte superior da coluna de direção.

Instale o eixo do extrator através dos adaptadores A e B e instale a base com a extremidade maior voltada para o cabeçote do chassi e aperte a porca A.

Remova a pista inferior utilizando o mesmo procedimento para remover a pista superior.



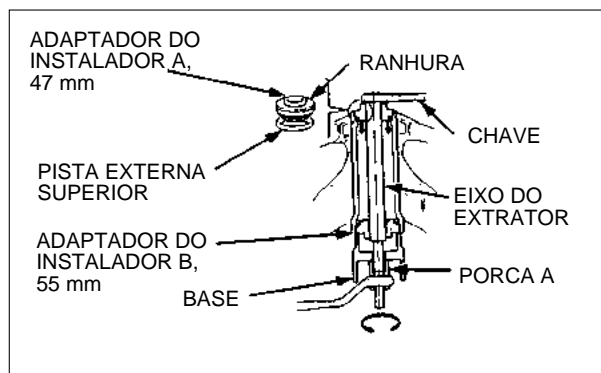
### Instalação da pista superior

Instale a nova pista superior e o adaptador A na parte superior do cabeçote do chassi.

Instale o eixo do instalador, o adaptador e a base com a extremidade menor da base voltada para o cabeçote do chassi.

Aperte a porca A.

Mantenha o eixo do instalador fixo para evitar que a nova pista gire e instale a pista superior, girando a porca A gradualmente, até que a ranhura do adaptador A fique alinhada com a extremidade superior do cabeçote do chassi.

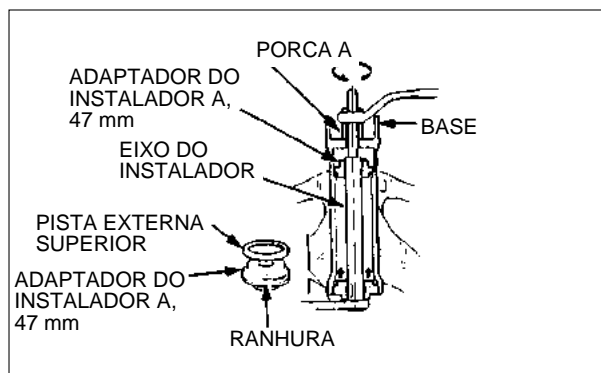


### Instalação da pista inferior

Instale a nova pista inferior e o adaptador B no eixo do instalador e instale-os no cabeçote do chassi.

Instale o adaptador A e a base na parte superior do cabeçote do chassi e aperte a porca A.

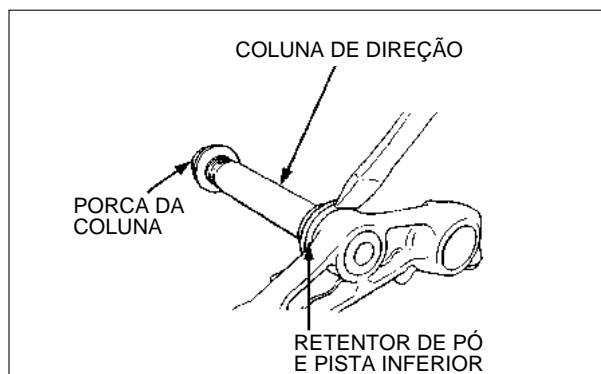
Fixe o eixo do instalador firmemente e instale a pista inferior no cabeçote do chassi, girando a porca A gradualmente, até que a ranhura do adaptador fique alinhada com a extremidade inferior do cabeçote do chassi.



### Substituição da pista inferior da coluna de direção

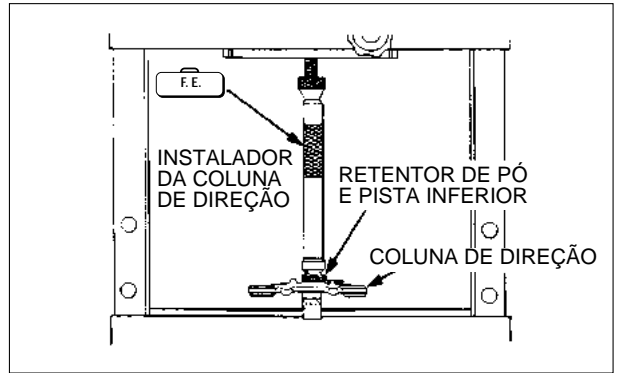
Instale provisoriamente a porca na extremidade da coluna de direção para evitar que as roscas sejam danificadas.

Retire a pista inferior e o retentor de pó, utilizando um punção. Não reutilize a pista removida.



Instale o novo retentor de pó e a pista inferior na coluna de direção.

Pressione a pista inferior, usando o instalador da coluna de direção e a prensa hidráulica.



## INSTALAÇÃO DA COLUNA DE DIREÇÃO

### Tipo esferas soltas

Aplique graxa nas pistas cônicas superior e inferior. Instale as esferas de aço nas pistas superior e inferior, certificando-se de que a quantidade de esferas está correta.

Introduza a coluna de direção, tomando cuidado para não desalojar as esferas de aço da graxa.

Fixe a coluna de direção e instale a pista superior e a porca de ajuste da coluna de direção.

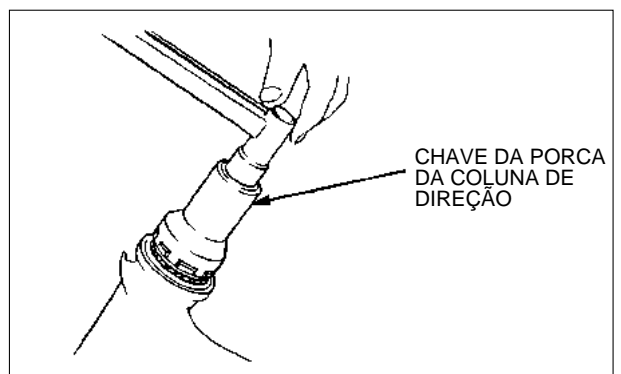
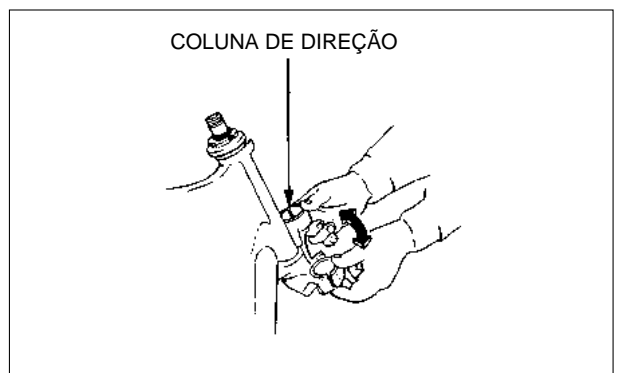
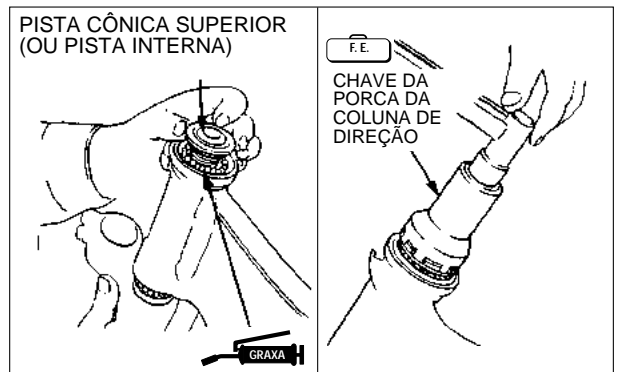
Aperte a porca de ajuste da coluna de direção de acordo com o torque especificado. Consulte o Manual do Modelo Especifico sobre o torque especificado.

Movimente a coluna de direção para a direita e para a esquerda totalmente, várias vezes, para assentar os rolamentos.

Certifique-se de que a coluna de direção se move suavemente, sem folga ou sem se travar; em seguida, desaperte a porca de ajuste da coluna de direção.

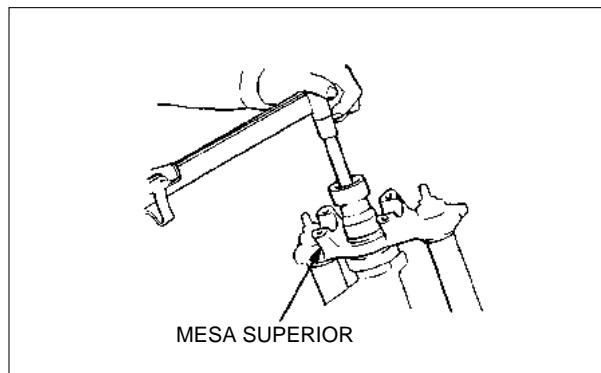
Reaperte a porca de ajuste da coluna de direção com 15 N.m (1,5 kg.m) e, em seguida, solte a porca de ajuste 1/8 de volta.

Verifique novamente se a coluna de direção se move suavemente, sem folga e sem se prender.



Reinstale a mesa superior e os amortecedores provisoriamente.

Aperte a porca da coluna de direção de acordo com o torque especificado.

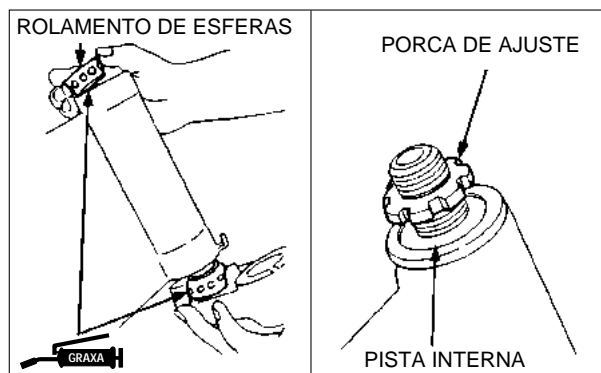


### Rolamentos de esferas fixas

Aplique graxa nos rolamentos superior e inferior.

Instale o rolamento inferior na coluna de direção com o retentor voltado para baixo.

Introduza a coluna de direção no cabeçote do chassi e instale o rolamento superior na pista do cabeçote do chassi.



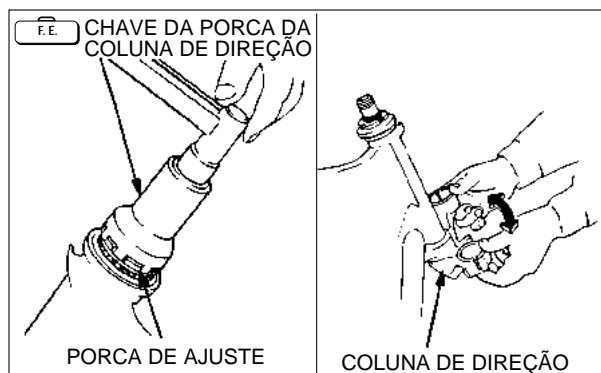
Segurando a coluna de direção com uma mão, instale a pista superior e a porca de ajuste do rolamento na coluna de direção.

Aperte a porca de ajuste da coluna de direção com 25 N.m (2,5 kg.m).

Movimente a coluna de direção para a direita e para a esquerda completamente, várias vezes, para assentar os rolamentos.

Certifique-se de que a coluna de direção se move suavemente sem folga e sem se travar; em seguida desaperte a porca.

Reaperte a porca de ajuste com 25 N.m (2,5 kg.m).

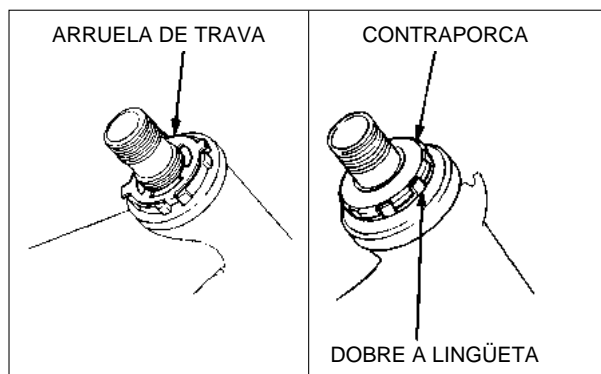


Instale a nova arruela de trava, alinhando as lingüetas com as ranhuras da porca de ajuste. Dobre duas lingüetas opostas para baixo de modo que entrem nas ranhuras da porca de ajuste.

Aperte a contraporca totalmente com os dedos.

Mantenha a porca de ajuste do rolamento presa e aperte a contraporca. Aperte a contraporca o suficiente para alinhar as ranhuras com as lingüetas da arruela de trava.

Dobre as lingüetas da arruela de trava para dentro da ranhura da contraporca.

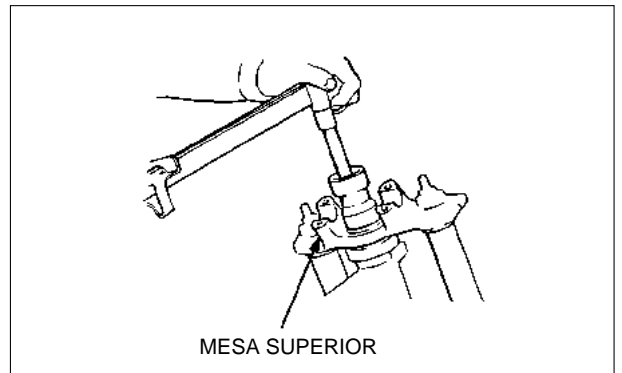


Instale a mesa superior e provisoriamente os amortecedores.

Aperte a porca da coluna de direção de acordo com o torque especificado.

Verifique a pré-carga do rolamento da coluna de direção (página 18-22).

Reinstale as peças removidas.

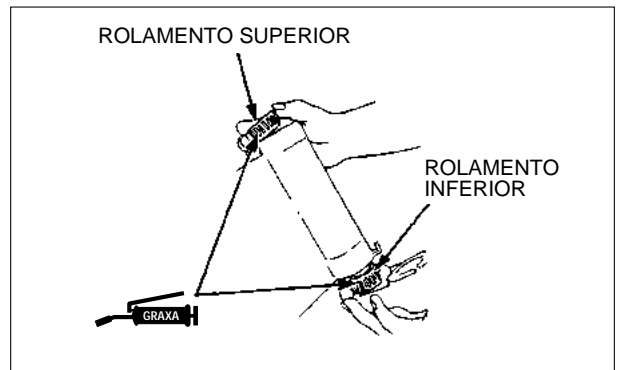


### Tipo rolamento cônico

Aplique graxa nos rolamentos superior e inferior.

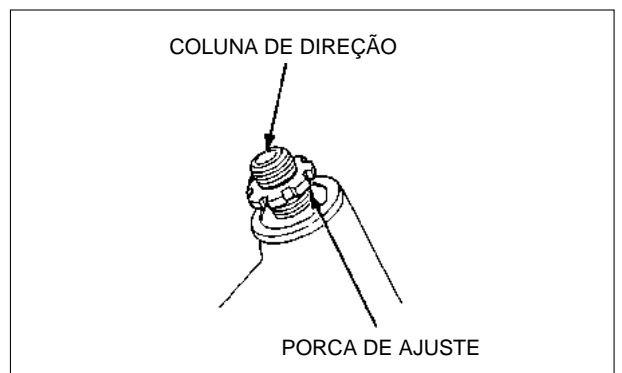
Instale o rolamento inferior na coluna de direção com o retentor voltado para baixo.

Introduza a coluna de direção no cabeçote do chassi e, em seguida, instale o rolamento superior e o retentor de pó (se o modelo utilizar retentor de pó).



Instale a porca de ajuste da coluna de direção, segurando a coluna da direção.

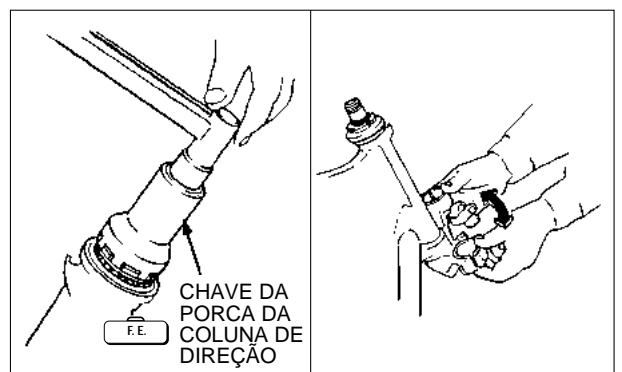
Aperte a porca de ajuste com 11 N.m (1,1 kg.m).



Mova a coluna da direção para a direita e para a esquerda totalmente, várias vezes, para assentar os rolamentos.

Verifique se a coluna da direção se move suavemente sem folga e sem se prender.

Reaperte a porca de ajuste com 11 N.m (1,1 kg.m).

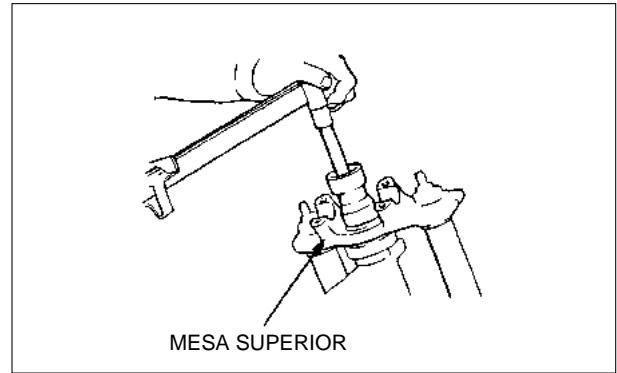


Instale a mesa superior e provisoriamente os amortecedores.

Aperte a porca da coluna de direção de acordo com o torque especificado.

Verifique a pré-carga do rolamento da coluna de direção.

Reinstale as peças removidas.



### MEDIÇÃO DA PRÉ-CARGA DO ROLAMENTO DA COLUNA DE DIREÇÃO

Os rolamentos da coluna de direção (aplicáveis para os modelos on-road acima de 125 cc) que estiverem muito soltos ou muito apertados podem causar problemas na dirigibilidade.

Após a montagem da coluna de direção e dos rolamentos, certifique-se de que os rolamentos da coluna de direção foram instalados corretamente, medindo a carga de movimento da coluna de direção.

O valor da pré-carga varia de acordo com o modelo e a fórmula apresentada aqui é para obter o valor padrão, portanto deve-se consultar o Manual do Modelo Específico sobre a especificação exata da pré-carga.

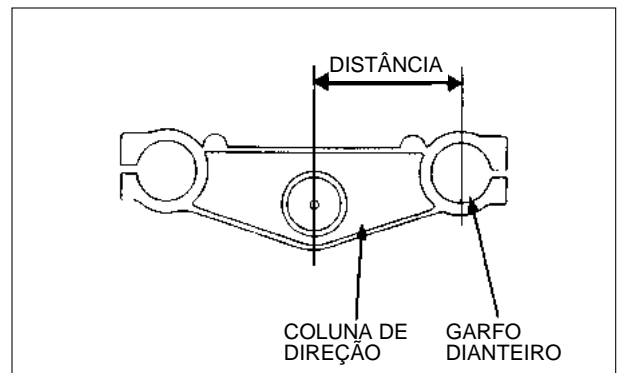
$$\text{Medida (leitura na escala do dinamômetro)} = \frac{\text{CARGA PADRÃO DE MOVIMENTO (10 \sim 15 kg.cm)}}{\text{DISTÂNCIA (entre os centros da coluna de direção e do tubo interno do amortecedor)}}$$

Exemplo:

Distância: 7,5 cm

Pré-carga: 10-15 kg.cm na escala do dinamômetro.

A medição deve ser 1,3-2,0 kg.



### NOTAS

---

---

---

---

---

---

---

---







## COMO UTILIZAR ESTE MANUAL

Este manual apresenta as teorias de funcionamento de vários sistemas comuns às motocicletas e motocicletas. Ele fornece também as informações básicas sobre diagnóstico de defeitos, inspeção e reparos dos componentes e sistemas encontrados nessas máquinas.

Consulte o Manual de Serviços do modelo específico para obter as informações específicas deste modelo que esteja manuseando (ex. especificações técnicas, valores de torque, ferramentas especiais, ajustes e reparos).

Capítulo 1 refere-se às informações gerais sobre toda a motocicleta, assim como precauções e cuidados para efetuar a manutenção e reparos.

Capítulos 2 a 15 referem-se às partes do motor e transmissão.

Capítulos 16 a 20 incluem todos os grupos de componentes que formam o chassi.

Capítulos 21 a 25 aplicam-se a todos os componentes e sistemas elétricos instalados nas motocicletas HONDA.

Localize o capítulo que você pretende consultar nesta página (Índice Geral). Na primeira página de cada capítulo você encontrará um índice específico.

TODAS AS INFORMAÇÕES, ILUSTRAÇÕES E ESPECIFICAÇÕES INCLUÍDAS NESTA PUBLICAÇÃO SÃO BASEADAS NAS INFORMAÇÕES MAIS RECENTES DISPONÍVEIS SOBRE O PRODUTO NA OCASIÃO EM QUE A IMPRESSÃO DO MANUAL FOI AUTORIZADA. A MOTO HONDA DA AMAZÔNIA LTDA. SE RESERVA O DIREITO DE ALTERAR AS CARACTERÍSTICAS DA MOTOCICLETA A QUALQUER MOMENTO E SEM AVISO PRÉVIO, NÃO INCORRENDO POR ISSO EM OBRIGAÇÕES DE QUALQUER ESPÉCIE. NENHUMA PARTE DESTA PUBLICAÇÃO PODE SER REPRODUZIDA SEM AUTORIZAÇÃO POR ESCRITO.

**MOTO HONDA DA AMAZÔNIA LTDA.**  
**Departamento de Serviços Pós-Venda**  
**Setor de Publicações Técnicas**

## ÍNDICE GERAL

MOTOR	INFORMAÇÕES GERAIS	1
	MANUTENÇÃO	2
	TESTE DO MOTOR	3
	LUBRIFICAÇÃO	4
	SISTEMA DE REFRIGERAÇÃO	5
	SISTEMA DE ESCAPE	6
	SISTEMAS DE CONTROLE DE EMISSÃO	7
	SISTEMA DE ALIMENTAÇÃO	8
	CABEÇOTE/VÁLVULAS	9
	CILINDRO/PISTÃO	10
	EMBREAGEM	11
	SISTEMA DE TRANSMISSÃO POR CORREIA V-MATIC	12
	TRANSMISSÃO/SELETOR DE MARCHAS	13
	CARÇAÇA DO MOTOR/ÁRVORE DE MANIVELAS	14
	TRANSMISSÃO FINAL/EIXO DE TRANSMISSÃO	15
CHASSIS	RODAS/PNEUS	16
	FREIOS	17
	SUSPENSÃO DIANTEIRA/SISTEMA DE DIREÇÃO	18
	SUSPENSÃO TRASEIRA	19
	CHASSI	20
SISTEMA ELÉTRICO	FUNDAMENTOS DE ELETRICIDADE	21
	BATERIA/SISTEMA DE CARGA/SISTEMA DE ILUMINAÇÃO	22
	SISTEMAS DE IGNIÇÃO	23
	PARTIDA ELÉTRICA/EMBREAGEM DE PARTIDA	24
	LUZES/INSTRUMENTOS/INTERRUPTORES	25
	SUPLEMENTO	26

# 19. SUSPENSÃO TRASEIRA

INFORMAÇÕES DE SERVIÇO	19-1	AMORTECEDORES	19-7
DIAGNÓSTICO DE DEFEITOS	19-1	GARFO TRASEIRO	19-11
DESCRIÇÃO DOS SISTEMAS	19-2	ARTICULAÇÕES DA SUSPENSÃO PRÓ-LINK	19-11

## INFORMAÇÕES DE SERVIÇO

- Use somente parafusos e porcas originais HONDA nos pontos de fixação e articulação da suspensão e amortecedores.

### CUIDADO

Os amortecedores traseiros contêm gás nitrogênio sob alta pressão. Não exponha os amortecedores a chamas ou calor excessivo. Antes de sucatear amortecedores usados, proceda à drenagem do nitrogênio do amortecedor (página 19-9).

## DIAGNÓSTICO DE DEFEITOS

### Suspensão muito macia (baixa)

- Mola(s) fraca(s)
- Vazamento de óleo no amortecedor
- Vazamento de ar ou gás
- Regulagem incorreta do amortecedor

### Suspensão dura

- Componentes da suspensão montados incorretamente
- Regulagem incorreta do amortecedor
- Articulações do garfo traseiro empenadas
- Haste do amortecedor empenada
- Rolamento(s) de articulação do garfo traseiro danificado(s)
- Articulações da suspensão defeituosas
- Rolamentos das articulações da suspensão danificados

## DESCRIÇÃO DO SISTEMA

Os sistemas de suspensão traseira com braço oscilante proporcionam conforto e boas características de tração e controle da motocicleta. A utilização da articulação dianteira do braço oscilante como ponto de apoio e de fixação do eixo traseiro na extremidade posterior do braço permite que a roda responda rapidamente às variações da superfície da pista.

Atualmente, quase todas as motocicletas adotam esta configuração básica de suspensão traseira. Em alguns tipos de ciclomotores, o motor integrado à transmissão desempenha a função do braço oscilante.

A configuração básica da suspensão traseira com braço oscilante pode ser dividida em algumas categorias, dependendo do número de amortecedores utilizados e do tipo de braço oscilante.

### Tipo Convencional com Dois Amortecedores/Molas

No tipo convencional, dois conjuntos de amortecedores/molas, apoiados na extremidade do braço oscilante, sustentam a parte posterior do chassi, conforme mostrado na ilustração.

Atualmente, esse tipo de suspensão é encontrado principalmente em motocicletas de baixa cilindrada, devido à simplicidade de instalação, ao número reduzido de componentes necessários e à economia básica do sistema. Até 1981, esse tipo de suspensão também era usado na maioria das motocicletas de maior cilindrada.

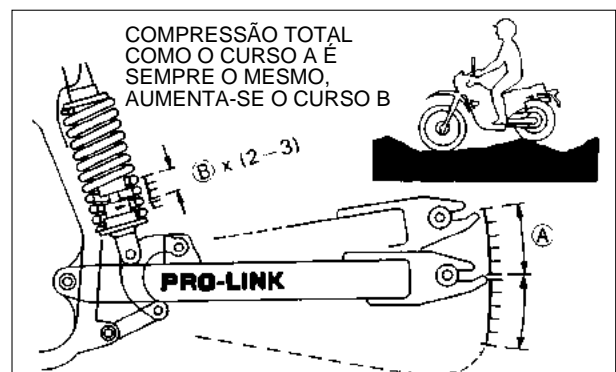
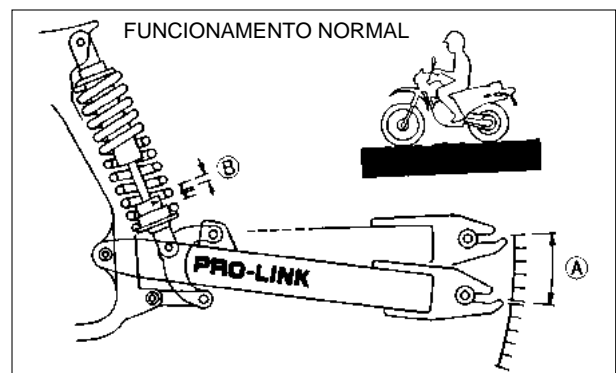
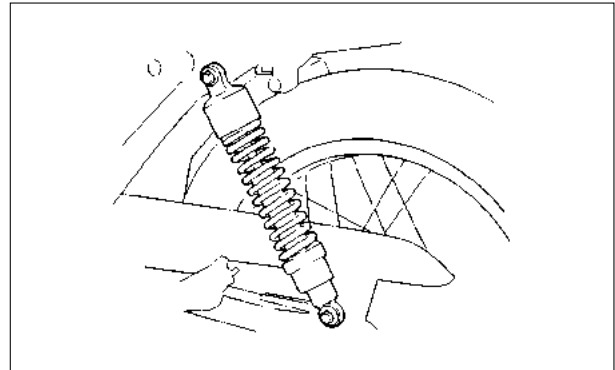
Ajustando-se corretamente os ângulos de fixação dos amortecedores em relação ao braço oscilante, pode-se obter uma suspensão de ação progressiva.

### Suspensão de Ação Progressiva PRO-LINK

O sistema de suspensão Pro-Link da Honda foi projetado para proporcionar maior conforto e melhor controle sobre a motocicleta. Sua ação progressiva fornece a proporção ideal de compressão e amortecimento para diversas condições de rodagem. A ação inicial é mais suave para respostas brandas a pequenas saliências e ondulações. Caso as superfícies se tornem mais acidentadas, a ação mais rígida proporciona o controle necessário para evitar que a roda traseira não perca o contato com o solo.

O braço oscilante e o amortecedor da suspensão traseira Pro-Link são conectados ao braço oscilante por uma articulação. O curso do amortecedor em relação ao movimento da roda traseira pode ser alterado de forma relativamente livre durante o estágio da configuração, de acordo com a combinação do braço e da haste de conexão de amortecimento selecionados.

Como a distância do curso do eixo aumenta, a velocidade do pistão do amortecedor e a força de amortecimento aumentam progressivamente. Assim, essa suspensão é caracteristicamente macia em seu curso inicial, para que pequenas irregularidades da pista sejam absorvidas adequadamente, e proporciona progressivamente uma maior resistência para evitar que a roda não perca o contato com o solo na compressão total, quando um obstáculo maior é encontrado.

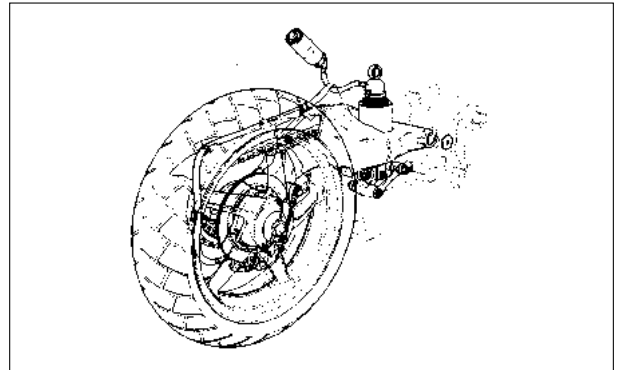


Essa disposição proporciona à suspensão um curso maior em relação à compressão do amortecedor, proporcionando assim maior controle para que a suspensão apresente um melhor desempenho. Ela também possibilita que o peso do conjunto do amortecedor/mola seja centralizado de forma mais compacta, próximo ao centro do chassi.

A suspensão Delta Pro-Link é um sistema ainda mais avançado que reduz significativamente o centro de gravidade da motocicleta e reduz o peso do conjunto.

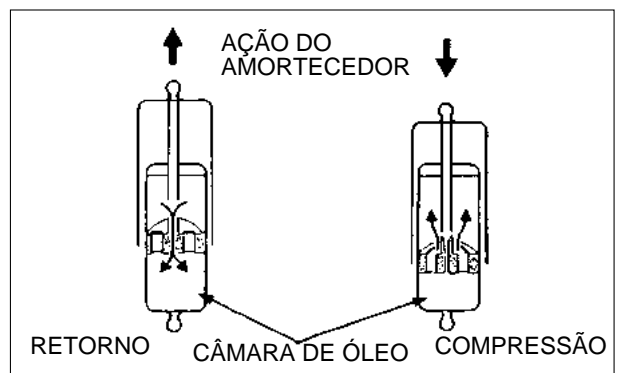
### Suspensão Pro-Arm

A suspensão Pro-Arm apresenta um braço oscilante do tipo cantilever, exclusivo da Honda, com uma configuração diferente dos sistemas convencionais. Sua alta rigidez e durabilidade são obtidas através do uso de um tubo de seção quadrada e um eixo de articulação do braço oscilante com maior diâmetro. A fixação da roda traseira através de um "pino central" permite remover e instalar a roda com facilidade e o design do suporte excêntrico do rolamento facilita o ajuste da corrente, além de tornar o alinhamento da roda bastante simples. Outras vantagens incluem peso mínimo suspenso, maior espaço para a passagem do escapamento, perfil mais afilado da motocicleta, acesso mais fácil para ajustes do amortecedor e facilidade na manutenção e limpeza.

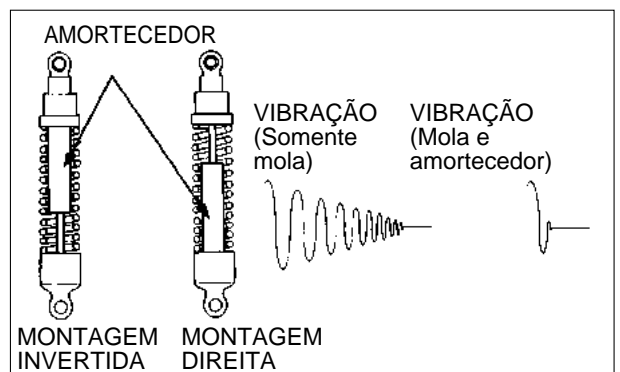


### Design e Funcionamento dos Amortecedores

O conforto da motocicleta e a tração adequada da roda traseira são obtidas através da combinação do conjunto do amortecedor/mola, e de certa forma, pela manutenção adequada da pressão dos pneus. O amortecedor absorve um pouco da força de compressão da suspensão e controla os efeitos de extensão da mola. Pode-se dizer que, na compressão, existe uma resistência de amortecimento relativamente pequena, pois a maior parte desta resistência ("choque") é absorvida pela mola.



Os amortecedores hidráulicos podem ser instalados na motocicleta em duas posições: com o reservatório virado para baixo ou para cima (invertido). A instalação do amortecedor de forma invertida (com a haste para baixo e o reservatório para cima) reduz o peso suspenso.



Além dos amortecedores com reservatório convencionais e invertidos, existem duas configurações básicas de amortecedores, cada qual designada pelo método utilizado para criar a ação de amortecimento; o amortecedor de fricção e o hidráulico.

O amortecedor de fricção apresenta uma configuração relativamente simples e é utilizado somente em modelos mais leves e econômicos. Esse amortecedor usa somente a fricção de um pistão não-metálico contra a parede interna do cilindro, que é revestida de graxa, para reagir ao efeito natural de retorno das molas.

A maioria das motocicletas de baixa cilindrada e ciclomotores são equipados com amortecedores de ação simples, que controlam somente o retorno da mola. A resistência de compressão da mola é utilizada para absorver as irregularidades das pistas.

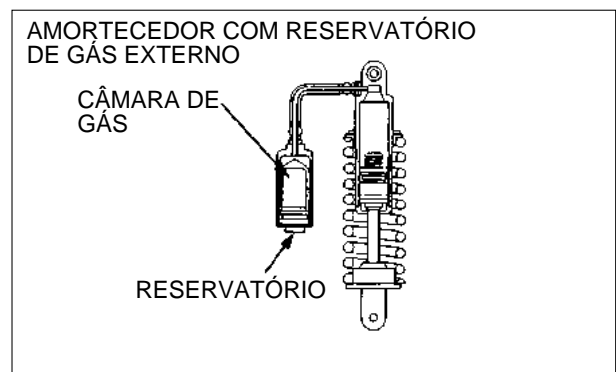
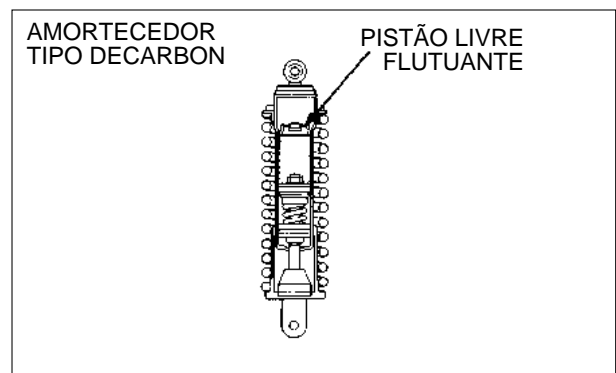
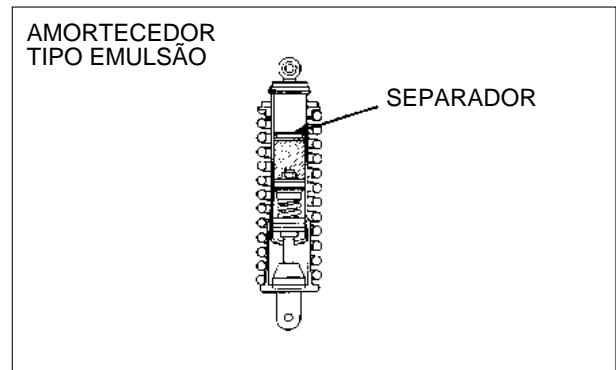
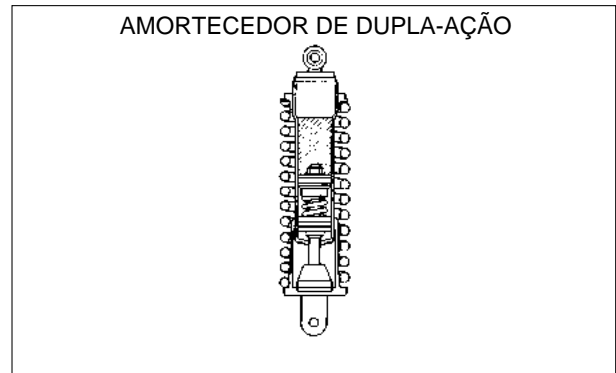
Os amortecedores de dupla ação são os mais eficientes, pois a força de amortecimento é fornecida tanto no curso de compressão como no de retorno.

Alguns amortecedores apresentam gás nitrogênio em suas carcaças ou dentro de reservatórios a fim de evitar a formação de espuma no óleo.

Nos amortecedores tipo emulsão, o nitrogênio se encontra na carcaça do amortecedor. Alguns amortecedores desse tipo apresentam um separador na câmara de gás para evitar que este se misture com o óleo.

Os amortecedores do tipo Decarbon mantém o gás nitrogênio separado do óleo através de um pistão livre flutuante que age como um diafragma. Dessa forma, o óleo pode passar através dos orifícios da válvula de amortecimento sem que haja interferência com o gás.

Os amortecedores equipados com reservatório externo de gás são uma variação mais simples dos amortecedores do tipo Decarbon. Eles permitem que a temperatura do óleo seja constante e, conseqüentemente, que o amortecimento seja mais eficiente devido ao aumento na capacidade de óleo; a carcaça do amortecedor pode ser totalmente abastecida com óleo, já que a câmara de gás se encontra em outro lugar. Um diafragma de borracha é utilizado dentro do reservatório para separar o nitrogênio do óleo.



### Molas dos Amortecedores Traseiros

Diversos tipos de molas são utilizadas em motocicletas e ciclomotores. Entre elas, encontram-se as molas de passo constante, passo progressivo, passo longo e passo estreito e, ainda, molas cônicas. Cada uma delas apresenta características diferentes de compressão.

#### NOTA

O peso suspenso é ligeiramente reduzido nos amortecedores quando as espirais de passo maior da mola são posicionadas na direção do braço oscilante.

Uma maneira de se obter uma ação progressiva do amortecedor é usar duas ou mais molas com características diferentes. Esse método é conhecido como disposição de molas combinadas.

Uma outra variação para se obter uma ação progressiva da mola, é adicionar um reservatório de ar ao conjunto do amortecedor. Nesses tipos, a pressão do ar é aplicada numa quantidade específica para compensar cargas maiores, em vez de se ajustar a pré-carga da mola.

O amortecedor direito da GL1500s é, na verdade, somente uma "mola a ar". Ele não apresenta propriedades de amortecimento, exceto por uma fricção muito pequena do vedador. Esse amortecedor é abastecido apenas com uma pequena quantidade de óleo para lubrificar sua haste e vedador.

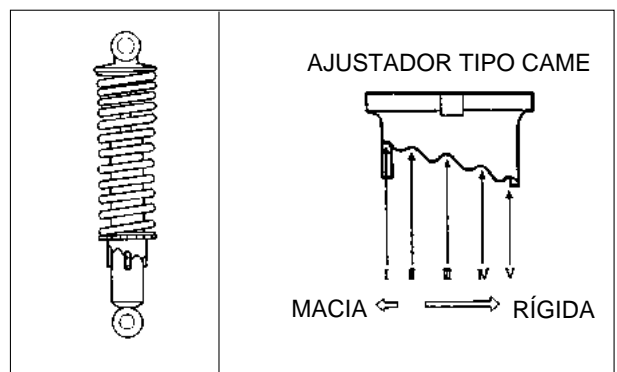
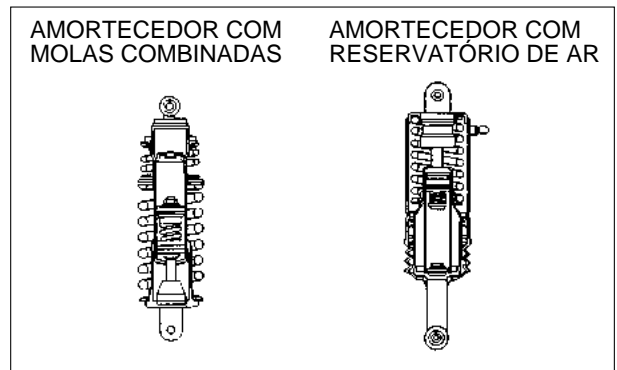
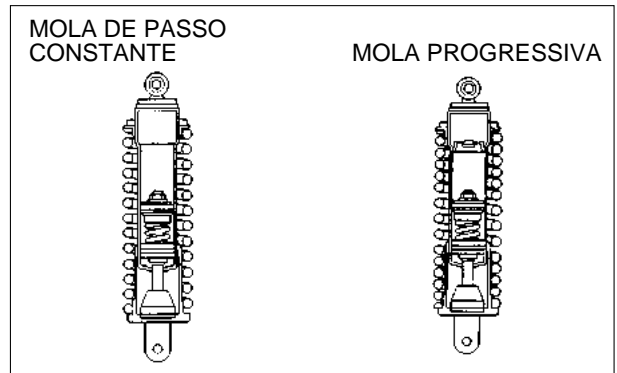
### Tipos de Ajustadores da Pré-carga das Molas

O ajustador altera o comprimento da mola e sua pré-carga inicial. Existem vários tipos de ajustadores: o preestabelecido, o mecânico e os tipos mecânico e hidráulico com controle separado. Todos eles ajustam o comprimento da mola.

O ajustador preestabelecido inclui os tipos came e com porca de trava dupla roscada de ajuste infinito.

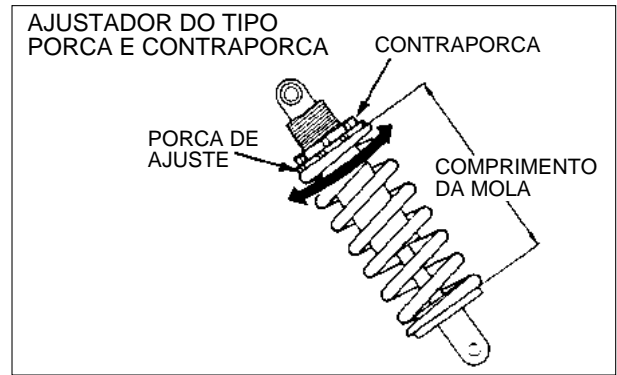
#### Tipo Came

O ajustador do tipo came apresenta um anel dotado de ressalto que se encaixam na carcaça do amortecedor. Como cada ressalto está posicionado contra um batente ou par de batentes embutidos na carcaça do amortecedor, a pré-carga da mola pode ser ajustada de 3 a 5 posições preestabelecidas, para se adequar melhor aos requisitos de carga da motocicleta.



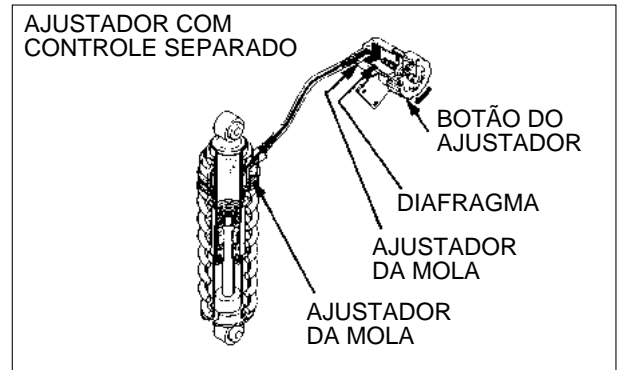
**Ajustador Tipo Porca e Contraporca**

A pré-carga da mola é ajustada movendo-se a porca do ajustador para comprimir ou distender a mola. Uma vez que a pré-carga desejada é estabelecida, a contraporca é apertada contra a porca de ajuste para evitar que esta saia da posição. Comprimentos mínimo e máximo da mola (pré-carga da mola) são recomendados para cada modelo de motocicleta, e estes devem ser obedecidos. Caso contrário, a mola pode ficar totalmente comprimida ou ficar solta com os movimentos da suspensão.



**Ajustadores com Controle Separado**

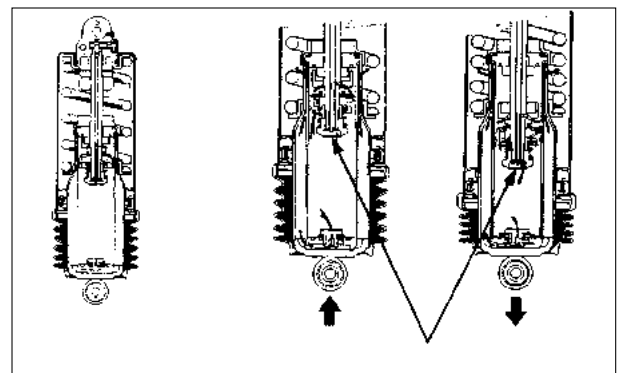
Nesse tipos de ajustadores, utiliza-se a pressão hidráulica para ajustar o comprimento da mola. Um botão de ajuste, posicionado convenientemente no mecanismo de controle, comprime-se contra um diafragma, que, por sua vez, força o fluido hidráulico através de uma linha até o amortecedor. Esse sistema hidráulico, completamente separado do sistema de amortecimento, aumenta ou diminui o comprimento da mola para atingir a pré-carga desejada.



**Ajustador de Amortecimento**

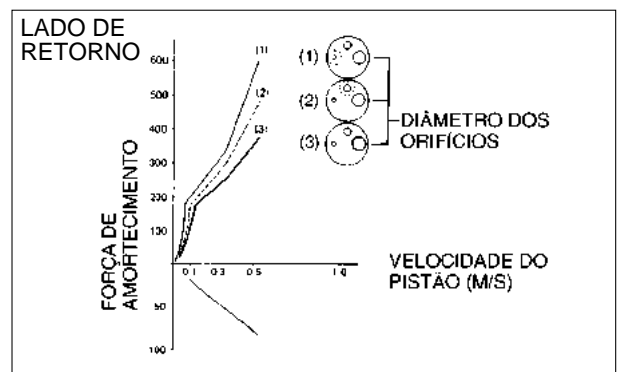
Nos amortecedores hidráulicos, o ajustador de amortecimento é utilizado para controlar o fluxo de óleo através da regulagem do diâmetro dos orifícios nas válvulas do amortecedor.

Em certos tipos, diferentes dos mostrados na ilustração, a força de amortecimento é controlada ajustando-se a carga na válvula.



Ao diminuir o diâmetro dos orifícios, aumenta-se a resistência à passagem do fluido, tornando o amortecedor mais rígido.

Ao aumentar o diâmetro dos orifícios, diminui-se a resistência à passagem do fluido, o que torna o amortecedor mais macio.





## AMORTECEDORES

### REMOÇÃO

Apóie a motocicleta firmemente e levante a roda traseira do solo.

Remova o(s) parafuso(s) ou porca(s) de fixação e, em seguida, remova o amortecedor.

### INSTALAÇÃO

Instale o amortecedor no apoio superior, observando a posição correta de montagem.

Levante a roda traseira o suficiente para permitir a instalação do amortecedor no apoio inferior.

Aperte o(s) parafuso(s) ou porca(s) de fixação com o torque especificado.

Nos sistemas PRO-LINK e PRO-ARM, consulte no manual específico da motocicleta os procedimentos de remoção e instalação do amortecedor.

### DESMONTAGEM

#### **⚠ CUIDADO**

- Alguns amortecedores são abastecidos com gás nitrogênio sob alta pressão.
- Não desmonte os amortecedores a gás.
- Solte o gás dos amortecedores antes de sucateá-los.
- Para impedir perda de tensão, não comprima a mola do amortecedor além do necessário para removê-la.

Remova o amortecedor. Comprima a mola e retire o amortecedor.

#### Utilização do compressor do amortecedor

Instale o compressor no amortecedor.

Certos tipos de compressores exigem adaptadores para serem instalados. Consulte no Manual do Modelo Específico qual o tipo de compressor que deve ser utilizado.

Fixe o prendedor do compressor na extremidade do amortecedor perto da contraporca ou anel de retenção. Gire o cabo do compressor lentamente.

#### Utilização de prensa hidráulica

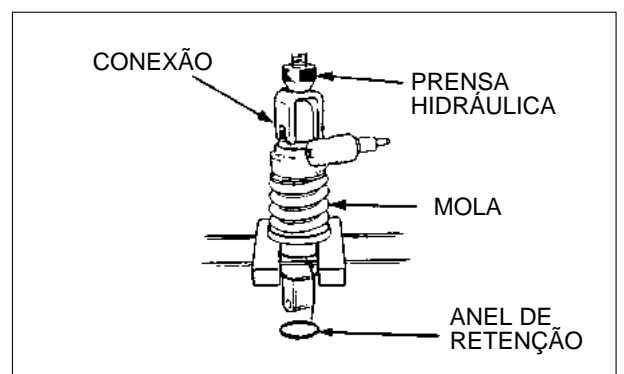
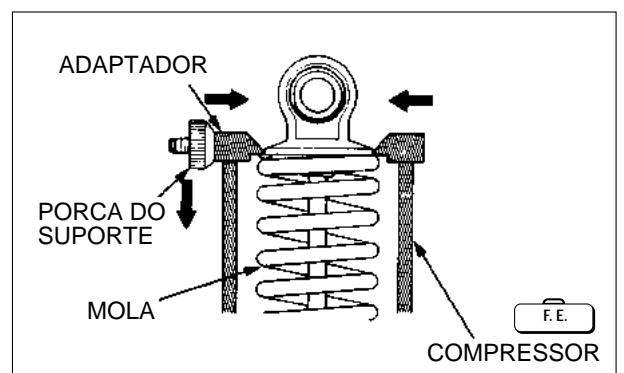
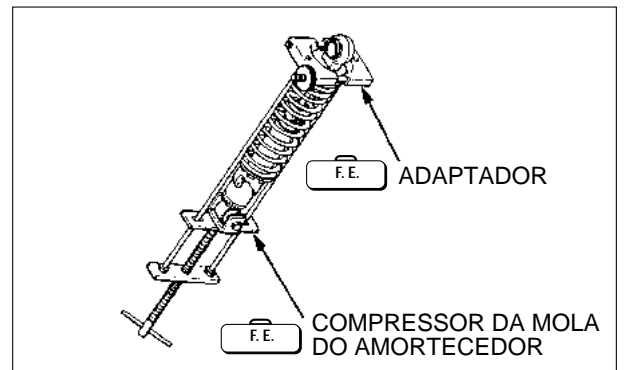
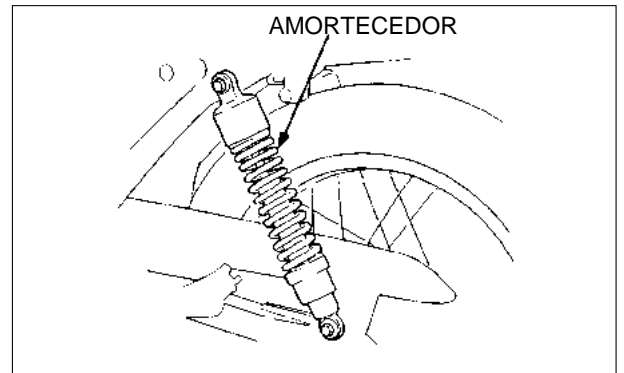
Instale a conexão do compressor no amortecedor e comprima a mola com a prensa hidráulica.

Use sempre a ferramenta especificada para comprimir a mola do amortecedor. Consulte o Manual do Modelo Específico.

#### **⚠ CUIDADO**

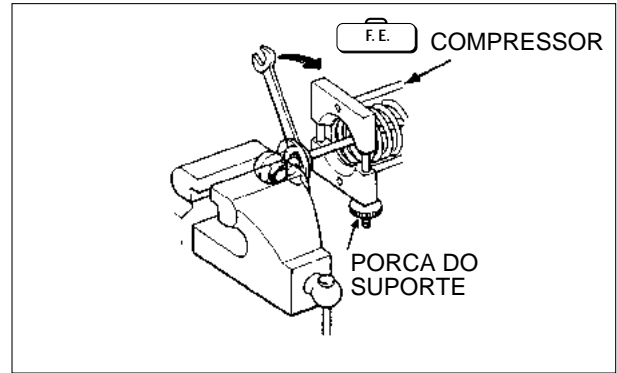
- Fixe o amortecedor firmemente para evitar que este se solte durante a compressão da mola, provocando acidentes.

Em alguns amortecedores a mola é fixada por um anel de retenção, enquanto que outros tipos são montados com uma contraporca. Consulte o Manual do Modelo Específico.



### Remoção da contraporca

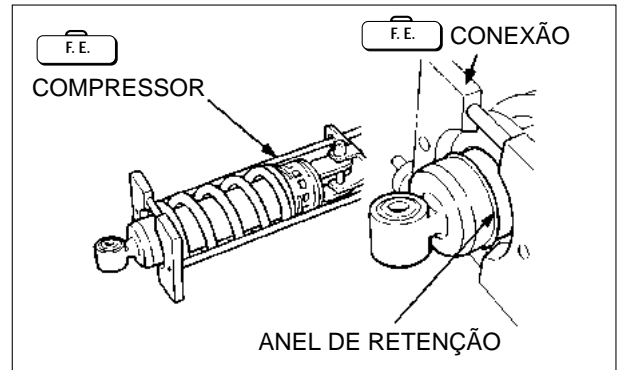
Comprima a mola do amortecedor e solte a contraporca; em seguida, retire o suporte do amortecedor e a mola.



### Remoção do anel de retenção

Comprima a mola e remova o anel de retenção e o assento da mola.

Retire a mola em seguida.



## INSPEÇÃO

### Mola

Coloque a mola em uma superfície nivelada e meça o comprimento livre.

Substitua a mola se estiver deformada, trincada ou se o comprimento livre for menor do que o limite de uso.

### Unidade do amortecedor

Tenha cuidado para não aproximar amortecedores a gás de chamas ou fontes de calor.

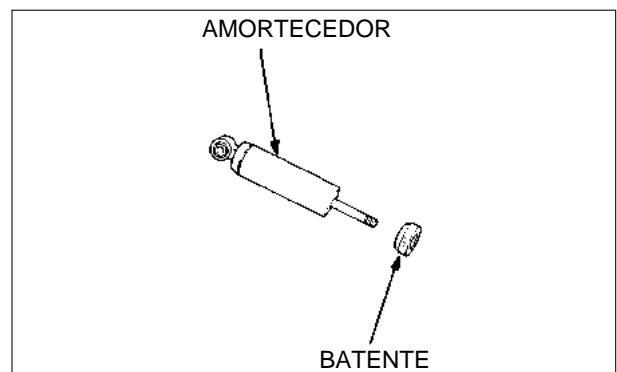
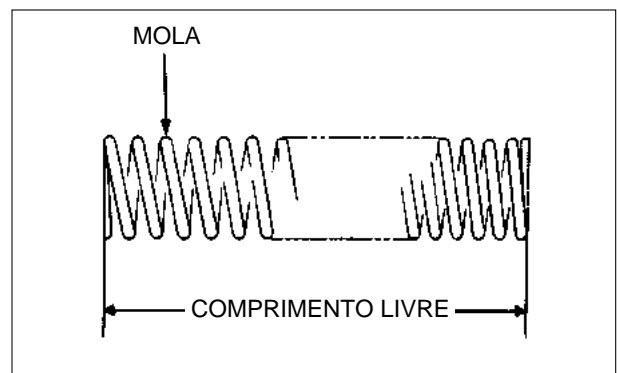
### ⚠ CUIDADO

- O aquecimento excessivo de amortecedor a gás pode provocar explosão, com graves conseqüências.
- Não desmonte o amortecedor se este procedimento não for descrito no Manual Específico do Modelo. A desmontagem pode provocar o desprendimento do gás sob pressão.

Verifique se o amortecedor apresenta deformações ou vazamentos de óleo. Substitua-o se necessário.

Verifique se a haste do amortecedor está empenada ou com desgaste excessivo. Substitua o amortecedor, se necessário.

Verifique se o batente do amortecedor está deteriorado ou danificado. Substitua-o, se necessário.



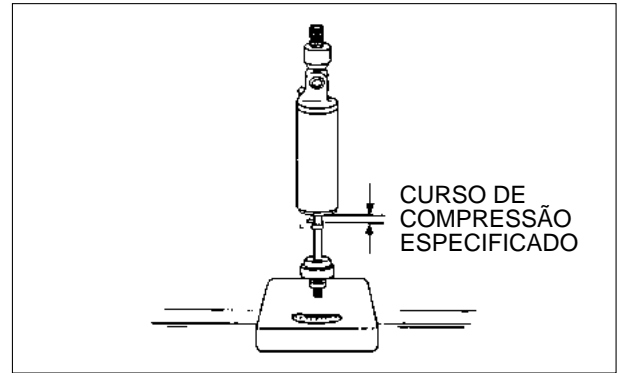
**Pressão de compressão (amortecedores a gás)**

Marque na haste do amortecedor o curso do primeiro estágio de compressão (10 mm a partir da carcaça do amortecedor).

Apóie o amortecedor sobre uma balança e meça a força necessária para comprimir o amortecedor até que a marca da haste fique rente à carcaça do amortecedor.

Consulte no Manual Específico do Modelo a força e o curso da compressão especificados.

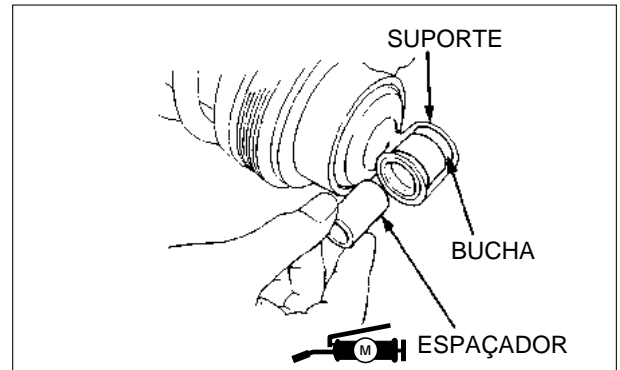
Se a força exigida for inferior ao limite de uso, é sinal que há vazamentos de gás.



Verifique se as buchas e os separadores dos suportes do amortecedor estão gastos ou danificados. Substitua-os, se necessário.

**NOTA**

- Lubrifique os separadores e as buchas dos suportes do amortecedor com a graxa especificada.
- Para os amortecedores com rolamentos nos suportes, consulte no manual específico o procedimento para remoção e instalação dos rolamentos.

**PROCEDIMENTO PARA SUCATEAR AMORTECEDORES**

Marque o ponto de perfuração na carcaça do amortecedor com um punção de centro. Consulte no Manual do Modelo Específico a posição exata do ponto de perfuração.

Envolva o amortecedor com um saco plástico. Fixe o amortecedor em posição vertical em uma morsa.

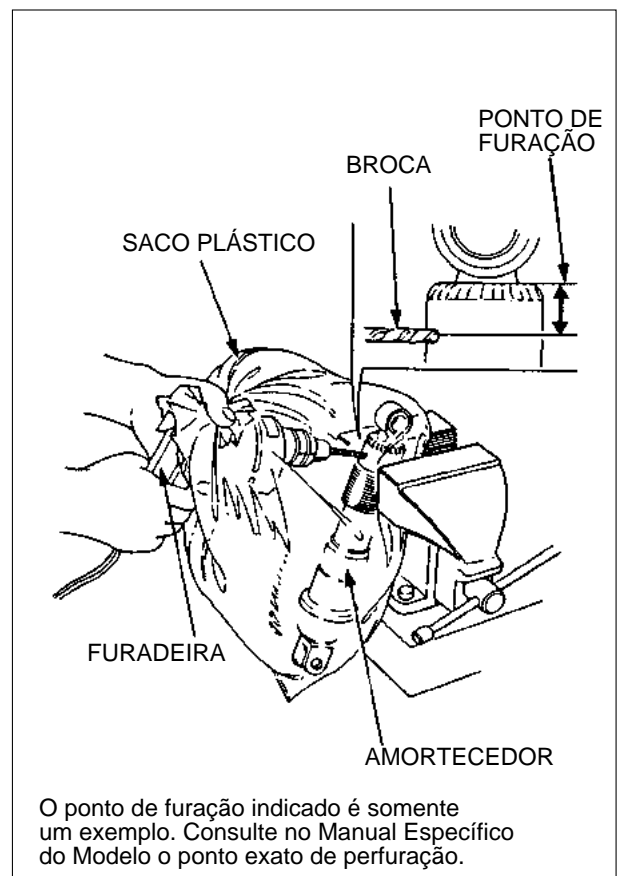
Pela abertura do saco plástico, introduza uma furadeira elétrica com uma broca de 2 a 3 mm de diâmetro (5/64" - 1/8").

**⚠ CUIDADO**

- Não use brocas sem corte pois provocam calor excessivo e pressão no interior do amortecedor, podendo causar explosão e ferimentos.
- O amortecedor contém gás nitrogênio e óleo sob alta pressão. Não fure a carcaça do amortecedor abaixo da medida indicada. Se o furo atingir a câmara de óleo, este escapará sob alta pressão, causando graves ferimentos.
- Use óculos de proteção para evitar que os cavacos de metal atinjam os olhos durante a saída do gás.

**NOTA**

O saco plástico tem a finalidade de protegê-lo apenas da saída do gás.



O ponto de furação indicado é somente um exemplo. Consulte no Manual Específico do Modelo o ponto exato de perfuração.

Segure a saco plástico em volta da furadeira. Ligue a furadeira; o saco plástico será inflado pelo ar do motor da furadeira evitando que este entre em contato com a broca quando iniciar o furo.

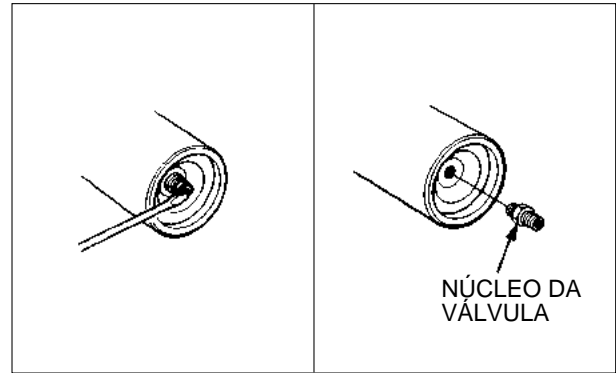
Nos amortecedores dotados com válvulas para calibragem da pressão do nitrogênio, pressione o núcleo da válvula para soltar o nitrogênio e, em seguida, retire a válvula do amortecedor.

### MONTAGEM

Monte o amortecedor na ordem inversa da desmontagem.

#### NOTA

Consulte no Manual do Modelo Específico a posição correta de instalação da mola do amortecedor.



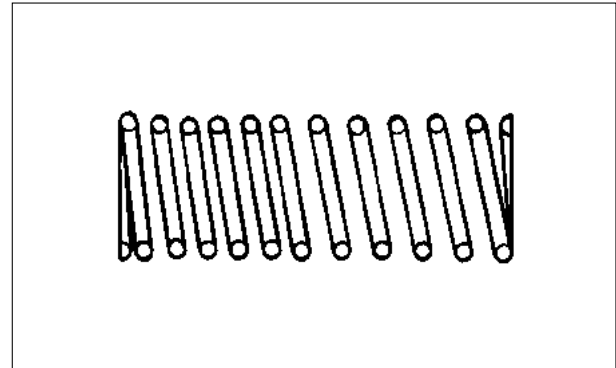
### Utilização de prensa hidráulica

Usando uma prensa hidráulica, comprima a mola do amortecedor até que o anel de retenção ou a contraporca possa ser instalado. Consulte o Manual do Modelo Específico.

Instale o anel de retenção na canaleta da carcaça do amortecedor. Certifique-se de que o anel de retenção fique assentado corretamente na canaleta.

#### ⚠ CUIDADO

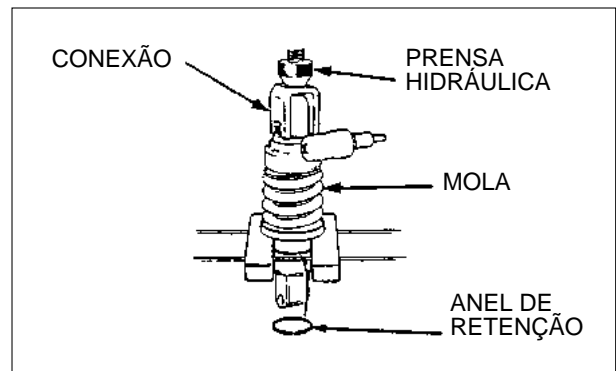
- Se o anel de retenção não estiver montado corretamente, poderá desprender-se provocando acidentes.
- A mola perderá tensão caso seja comprimida excessivamente.



Nos amortecedores com suporte rosqueado na haste, deverá ser usado sempre o compressor da mola do amortecedor.

#### ⚠ CUIDADO

A utilização de prensa hidráulica para comprimir a mola pode fazer a mola ou o amortecedor saltar da prensa, provocando acidentes.



### Instalação do suporte do amortecedor

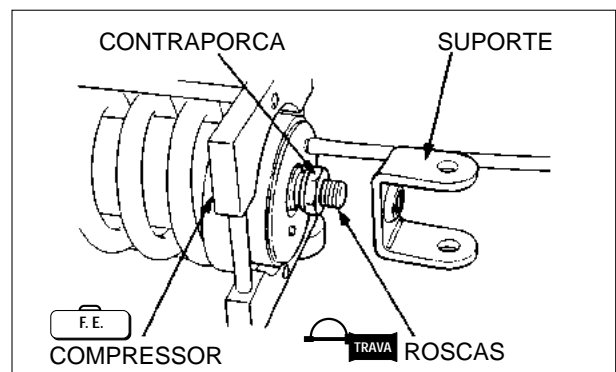
Limpe as rosças da contraporca antes de instalar o suporte.

Instale a contraporca na haste do amortecedor,

Aplique uma camada de trava química nas rosças da haste do amortecedor.

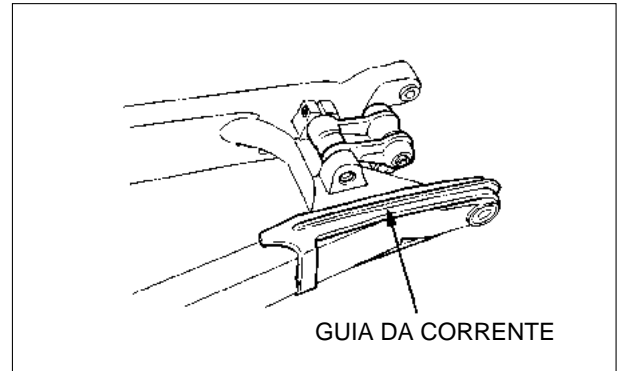
Instale o suporte no amortecedor.

Fixe o suporte e aperte a contraporca com o torque especificado.



## GARFO TRASEIRO

Consulte no Manual do Modelo Específico, os procedimentos de remoção, desmontagem, montagem e instalação do garfo traseiro.



GUIA DA CORRENTE

## INSPEÇÃO

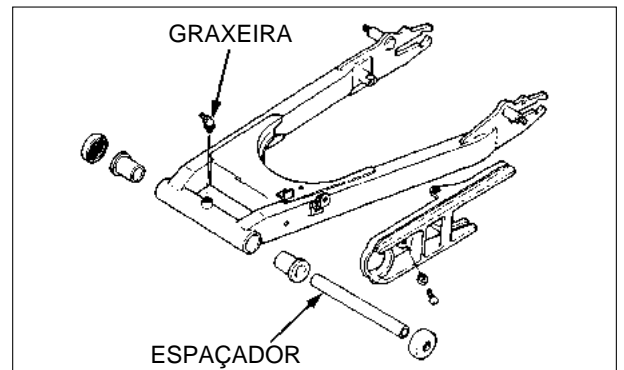
Remova a guia da corrente e a haste de ancoragem do freio (se houver).

Nas motocicletas com transmissão por eixo cardã, remova a coifa de borracha.

Verifique se as peças retiradas estão gastas ou danificadas.

Substitua-as, se necessário.

Verifique se o eixo de articulação, o espaçador, as buchas ou os rolamentos estão gastos ou danificados. Substitua-os, se necessário.



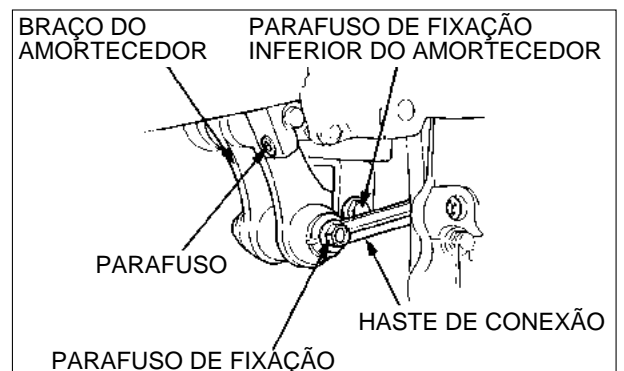
GRAZEIRA

ESPAÇADOR

## ARTICULAÇÕES DA SUSPENSÃO PRO-LINK

### NOTA

Identifique os componentes da suspensão antes da desmontagem. O braço do amortecedor e a haste de conexão, muitas vezes, têm um sentido de instalação específico e podem interferir com o chassi ou alterar a altura da motocicleta, se não forem instalados corretamente.



BRAÇO DO AMORTECEDOR

PARAFUSO DE FIXAÇÃO INFERIOR DO AMORTECEDOR

PARAFUSO

HASTE DE CONEXÃO

PARAFUSO DE FIXAÇÃO

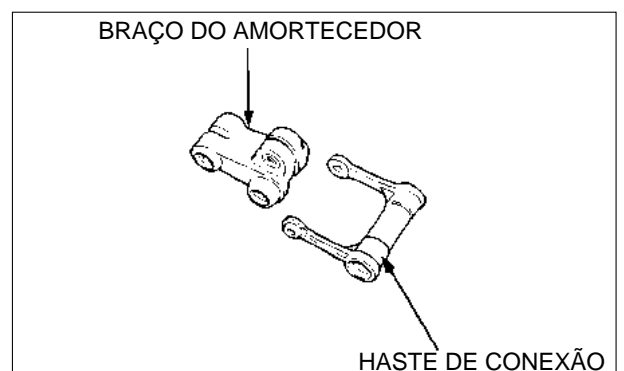
## REMOÇÃO

Remova as seguintes peças:

- Roda traseira,
- Parafusos/porcas de fixação da haste de conexão (lado do chassi).
- Parafuso de fixação inferior do amortecedor.
- Parafusos/porcas de fixação do braço do amortecedor (lado do garfo traseiro).

## INSPEÇÃO

Verifique se há deformações, trincas, desgaste excessivo ou outros danos no braço do amortecedor e na haste de conexão. Substitua-os, se necessário.



BRAÇO DO AMORTECEDOR

HASTE DE CONEXÃO



## COMO UTILIZAR ESTE MANUAL

Este manual apresenta as teorias de funcionamento de vários sistemas comuns às motocicletas e motocicletas. Ele fornece também as informações básicas sobre diagnóstico de defeitos, inspeção e reparos dos componentes e sistemas encontrados nessas máquinas.

Consulte o Manual de Serviços do modelo específico para obter as informações específicas deste modelo que esteja manuseando (ex. especificações técnicas, valores de torque, ferramentas especiais, ajustes e reparos).

Capítulo 1 refere-se às informações gerais sobre toda a motocicleta, assim como precauções e cuidados para efetuar a manutenção e reparos.

Capítulos 2 a 15 referem-se às partes do motor e transmissão.

Capítulos 16 a 20 incluem todos os grupos de componentes que formam o chassi.

Capítulos 21 a 25 aplicam-se a todos os componentes e sistemas elétricos instalados nas motocicletas HONDA.

Localize o capítulo que você pretende consultar nesta página (Índice Geral). Na primeira página de cada capítulo você encontrará um índice específico.

TODAS AS INFORMAÇÕES, ILUSTRAÇÕES E ESPECIFICAÇÕES INCLUÍDAS NESTA PUBLICAÇÃO SÃO BASEADAS NAS INFORMAÇÕES MAIS RECENTES DISPONÍVEIS SOBRE O PRODUTO NA OCASIÃO EM QUE A IMPRESSÃO DO MANUAL FOI AUTORIZADA. A MOTO HONDA DA AMAZÔNIA LTDA. SE RESERVA O DIREITO DE ALTERAR AS CARACTERÍSTICAS DA MOTOCICLETA A QUALQUER MOMENTO E SEM AVISO PRÉVIO, NÃO INCORRENDO POR ISSO EM OBRIGAÇÕES DE QUALQUER ESPÉCIE. NENHUMA PARTE DESTA PUBLICAÇÃO PODE SER REPRODUZIDA SEM AUTORIZAÇÃO POR ESCRITO.

**MOTO HONDA DA AMAZÔNIA LTDA.**  
**Departamento de Serviços Pós-Venda**  
**Setor de Publicações Técnicas**

## ÍNDICE GERAL

MOTOR	INFORMAÇÕES GERAIS	1
	MANUTENÇÃO	2
	TESTE DO MOTOR	3
	LUBRIFICAÇÃO	4
	SISTEMA DE REFRIGERAÇÃO	5
	SISTEMA DE ESCAPE	6
	SISTEMAS DE CONTROLE DE EMISSÃO	7
	SISTEMA DE ALIMENTAÇÃO	8
	CABEÇOTE/VÁLVULAS	9
	CILINDRO/PISTÃO	10
	EMBREAGEM	11
	SISTEMA DE TRANSMISSÃO POR CORREIA V-MATIC	12
	TRANSMISSÃO/SELETOR DE MARCHAS	13
	CARÇAÇA DO MOTOR/ÁRVORE DE MANIVELAS	14
	TRANSMISSÃO FINAL/EIXO DE TRANSMISSÃO	15
CHASSIS	RODAS/PNEUS	16
	FREIOS	17
	SUSPENSÃO DIANTEIRA/SISTEMA DE DIREÇÃO	18
	SUSPENSÃO TRASEIRA	19
	CHASSI	20
SISTEMA ELÉTRICO	FUNDAMENTOS DE ELETRICIDADE	21
	BATERIA/SISTEMA DE CARGA/SISTEMA DE ILUMINAÇÃO	22
	SISTEMAS DE IGNIÇÃO	23
	PARTIDA ELÉTRICA/EMBREAGEM DE PARTIDA	24
	LUZES/INSTRUMENTOS/INTERRUPTORES	25
	SUPLEMENTO	26

<b>INFORMAÇÕES DE SERVIÇO</b>	<b>20-1</b>	<b>DESCRIÇÃO</b>	<b>20-2</b>
<b>DIAGNÓSTICO DE DEFEITOS</b>	<b>20-1</b>	<b>INSPEÇÃO</b>	<b>20-4</b>

## INFORMAÇÕES DE SERVIÇO

- Embora seja possível reparar trincas no chassi por meio de soldagem ou alinhar chassis levemente empenados, recomenda-se substituir o chassi danificado.
- De modo geral, as peças plásticas não podem ser reparadas e devem ser substituídas.

## DIAGNÓSTICO DE DEFEITOS

- Falhas na suspensão dianteira, sistemas de direção e suspensão traseira podem danificar o chassi, exigindo sua substituição.
- Veja nos capítulos indicados abaixo os procedimentos de inspeção dos componentes relacionados com o chassi.
- Capítulo 18 — Suspensão dianteira, sistema de direção
- Capítulo 19 — Suspensão traseira.

### **Vibração anormal do motor**

- Suportes do motor danificados
- Componentes soldados com trincas, empenados ou danificados
- Chassi desalinhado ou danificado
- Problemas no motor

### **Ruído anormal durante a condução**

- Suportes do motor soltos ou danificados
- Pontos de solda danificados
- Chassi desalinhado ou danificado

### **A motocicleta puxa para os lados**

- Chassi desalinhado
- Suspensão dianteira desalinhada
- Suspensão traseira desalinhada



## DESCRIÇÃO

O chassi é o principal membro estrutural da motocicleta. Diversas formas e intensidades de vibração e tensão atuam sobre o chassi, provenientes do motor e das suspensões. Estes esforços mecânicos são um fator determinante no projeto final de cada chassi.

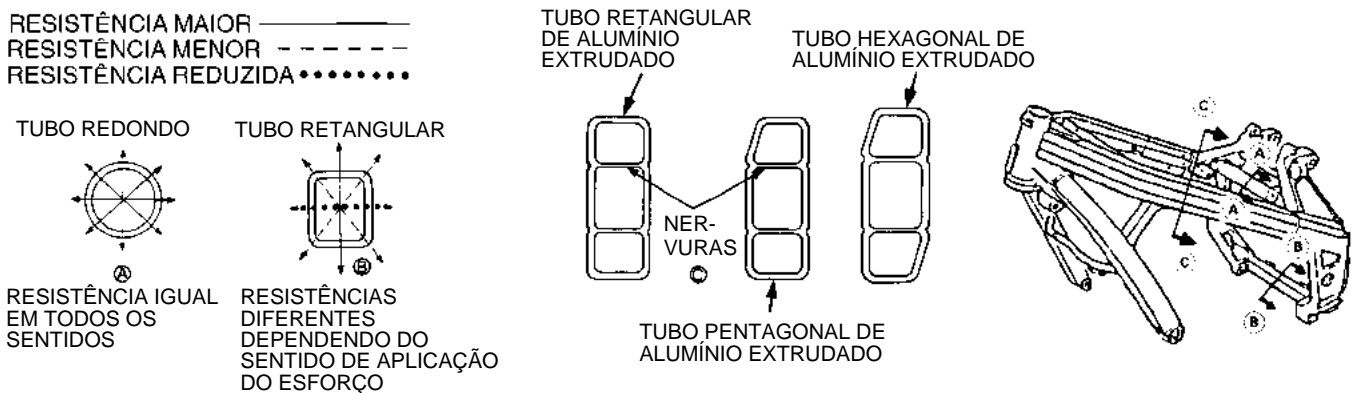
Os vários modelos de chassi podem ser classificados em diversas categorias. A escolha de um modelo específico é feita considerando-se a cilindrada do motor, condições de utilização da motocicleta, motivos econômicos e mesmo a aparência visual. O material usado na construção do chassi é determinado de forma similar. Normalmente, o chassi construído em alumínio destina-se a motocicletas esportivas de média ou alta cilindrada, sendo os demais tipos construídos em aço. As ligas de alumínio são mais leves que o aço com a mesma resistência, mas os chassis são mais volumosos e de construção mais cara.

Uma grande variedade de tubos e chapas de aço estampadas, bem como peças fundidas e forjadas, é combinada para formar o chassi.

Os primeiros chassis produzidos pela HONDA eram construídos com tubos de aço de secção redonda. As motocicletas com cilindrada inferior a 305 cc dispunham de chassi construído com chapas de aço estampadas.

Os chassis atuais são construídos ainda com tubos de secção redonda, outros são produzidos com tubos de secção retangular ou quadrada. A maior parte dos chassis de alumínio utilizam tubos de secção retangular. Os tubos de alumínio de secção retangular de maior resistência são obtidos a partir de extrusões relativamente complexas concebidas para satisfazer uma série específica de requisitos. A maior parte dos chassis de alumínio e aço incluem peças estampadas ou fundidas para formar uniões com tubos resistentes e compactos, para articulações e pontos importantes de fixação e montagem.

Os tubos de secção redonda têm a mesma resistência em todos os sentidos. Quando se exige resistência maior em sentido vertical do que em sentido horizontal, são usados tubos de secção retangular com maior resistência nas áreas necessárias. O peso do chassi pode ser reduzido pela combinação de diversos tipos de tubos.



Os tubos de alumínio com secção retangular com paredes finas tornam-se mais resistentes ao se acrescentar nervuras internas de reforço, e fabricando-as em forma de extrusão. Alguns modelos utilizam tubos de alumínio extrudado com secção pentagonal ou hexagonal modificada e dotados de nervuras internas de reforço para melhorar a relação da resistência em função do peso, rigidez em uma ou mais direções específicas e, em certos casos, para permitir uma posição de montagem mais reduzida e com menos obstruções.

Os diversos tipos de materiais, formas e dimensões usados nos projetos de chassi, estão relacionados diretamente com a experiência adquirida pela HONDA nos programas de competição em todo o mundo. À medida que novos conhecimentos são adquiridos, são aplicados na produção de motocicletas de série.

O chassi serve também para absorver as vibrações do motor e, até certo ponto, da superfície do solo. As diferenças nas estruturas básicas dos diversos tipos de chassi são determinadas de acordo com o tipo de motor e utilização prevista para a motocicleta.

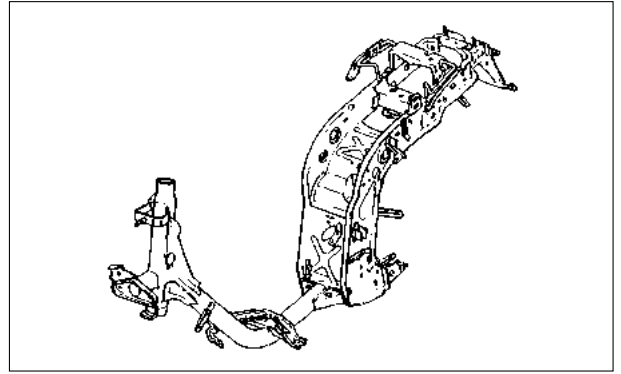
Dois modelos de chassi ligeiramente distintos podem ter características significativamente diferentes de absorção ou geração de vibrações, que tornam um modelo correto e o outro desaconselhável, mesmo que o motor instalado seja o mesmo. Portanto, a estrutura final do chassi é determinada pelo tipo de motor e a utilização prevista para a motocicleta a fim de evitar vibrações incômodas para o motociclista e a fadiga prematura dos componentes estruturais.

Os diversos tipos de chassis são classificados de acordo com a estrutura básica.

## TIPOS DE CHASSI – CHASSI MONOBLOCO

Este tipo de chassi é feito a partir de uma combinação de chapas de aço estampadas e tubos de aço.

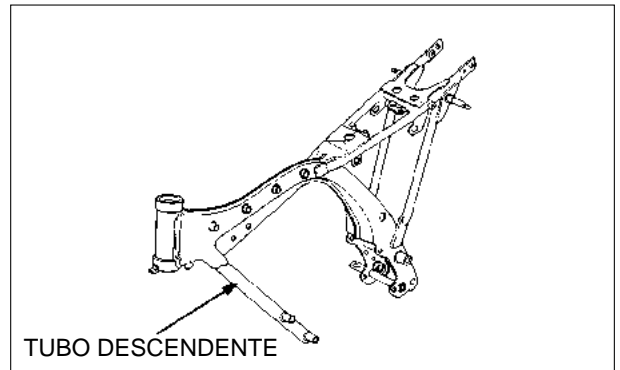
A configuração básica desse chassi é aplicada em veículos de uso urbano, permite grandes variações de estilo e tem custo de produção relativamente baixo.



## CHASSI DIAMOND FRAME

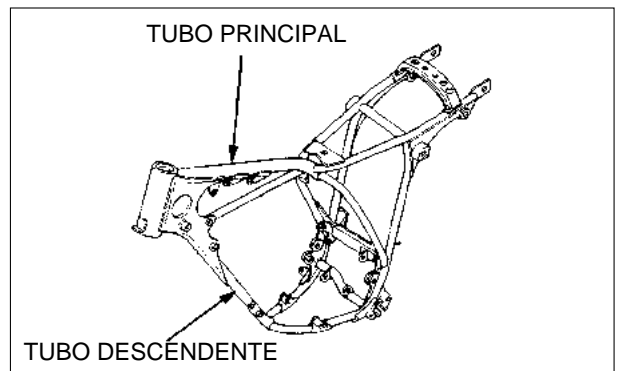
A extremidade inferior do tubo descendente não está conectada com os demais tubos do chassi. O motor é parte integrante da estrutura do chassi, conferindo-lhe resistência.

Este chassi é usado em motocicletas de pequena e média cilindrada, devido à simplicidade da estrutura, ao peso reduzido e excelentes características de serviço.



## CHASSI DE BERÇO SIMPLES

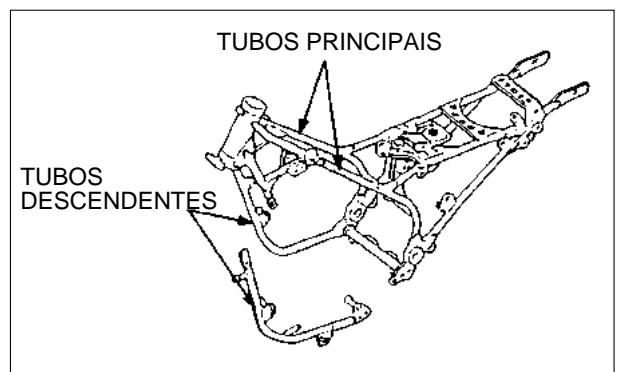
O chassi de berço simples dispõe de um tubo descendente e um tubo principal na parte frontal do motor. A estrutura do chassi envolve o motor. Este chassi é usado normalmente em motocicletas de uso "off-road", de peso reduzido, resistência mecânica e facilidade de manutenção.



## CHASSI DE BERÇO DUPLO

A configuração deste chassi é semelhante à de berço simples, mas dispõe de dois tubos descendentes e dois tubos principais que lhe dão maior rigidez. Em alguns modelos, um dos tubos descendentes pode ser removido para facilitar a retirada e a instalação do motor.

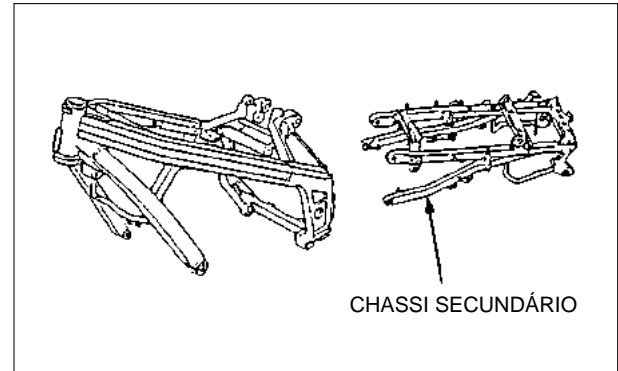
Este chassi é utilizado principalmente em motocicletas de grande cilindrada.



## CHASSI DE ALUMÍNIO

O chassi de alumínio é mais leve do que o chassi de aço. O uso de tubos de secção retangular e quadrada proporciona maior resistência nos sentidos dos esforços. Em alguns modelos, um chassi secundário pode ser removido para facilitar o acesso aos componentes, nos serviços de manutenção.

Este chassi é usado principalmente em motocicletas esportivas de grande cilindrada.



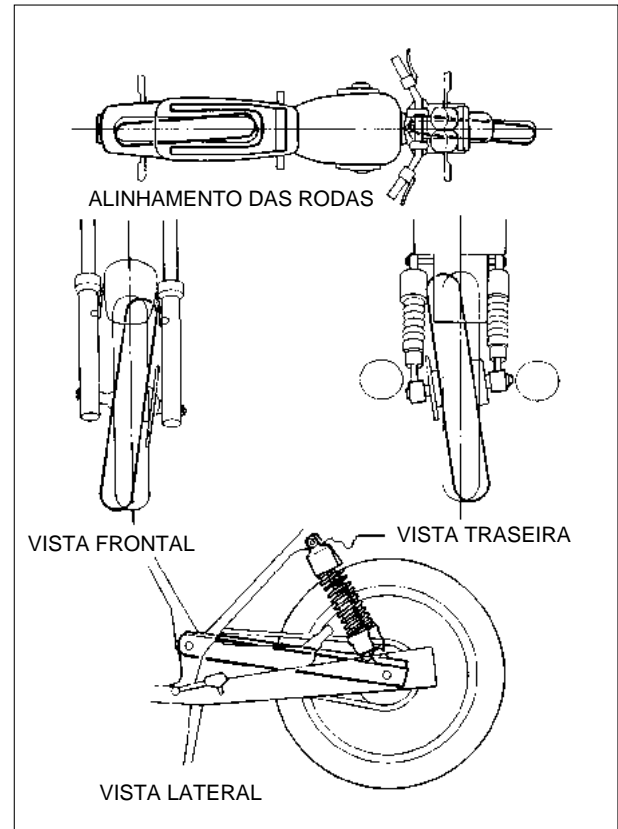
## INSPEÇÃO

Faça uma inspeção visual no chassi para verificar se há tubos ou componentes danificados ou empenados.

Endireite o guidão e verifique o alinhamento entre as rodas dianteira e traseira.

Se a roda traseira não estiver alinhada com a roda dianteira, verifique se os ajustadores da corrente de transmissão estão corretamente ajustados.

Se a roda traseira estiver inclinada quando vista de cima, verifique se os braços do garfo traseiro estão desalinhados. Verifique também o alinhamento dos suportes dos amortecedores (modelos com dois amortecedores traseiros).

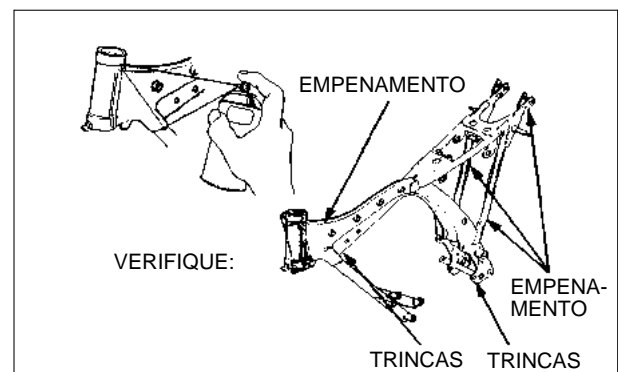


Para verificar a existência de trincas no chassi, faça um exame com líquido penetrante.

### NOTA

Siga corretamente as instruções do fabricante do produto utilizado para que os resultados obtidos sejam confiáveis

Se forem detectadas trincas na pintura do chassi, examine a região mais detalhadamente para verificar se a trinca atinge o chassi e sua extensão.



## COMO UTILIZAR ESTE MANUAL

Este manual apresenta as teorias de funcionamento de vários sistemas comuns às motocicletas e motocicletas. Ele fornece também as informações básicas sobre diagnóstico de defeitos, inspeção e reparos dos componentes e sistemas encontrados nessas máquinas.

Consulte o Manual de Serviços do modelo específico para obter as informações específicas deste modelo que esteja manuseando (ex. especificações técnicas, valores de torque, ferramentas especiais, ajustes e reparos).

Capítulo 1 refere-se às informações gerais sobre toda a motocicleta, assim como precauções e cuidados para efetuar a manutenção e reparos.

Capítulos 2 a 15 referem-se às partes do motor e transmissão.

Capítulos 16 a 20 incluem todos os grupos de componentes que formam o chassi.

Capítulos 21 a 25 aplicam-se a todos os componentes e sistemas elétricos instalados nas motocicletas HONDA.

Localize o capítulo que você pretende consultar nesta página (Índice Geral). Na primeira página de cada capítulo você encontrará um índice específico.

TODAS AS INFORMAÇÕES, ILUSTRAÇÕES E ESPECIFICAÇÕES INCLUÍDAS NESTA PUBLICAÇÃO SÃO BASEADAS NAS INFORMAÇÕES MAIS RECENTES DISPONÍVEIS SOBRE O PRODUTO NA OCASIÃO EM QUE A IMPRESSÃO DO MANUAL FOI AUTORIZADA. A MOTO HONDA DA AMAZÔNIA LTDA. SE RESERVA O DIREITO DE ALTERAR AS CARACTERÍSTICAS DA MOTOCICLETA A QUALQUER MOMENTO E SEM AVISO PRÉVIO, NÃO INCORRENDO POR ISSO EM OBRIGAÇÕES DE QUALQUER ESPÉCIE. NENHUMA PARTE DESTA PUBLICAÇÃO PODE SER REPRODUZIDA SEM AUTORIZAÇÃO POR ESCRITO.

**MOTO HONDA DA AMAZÔNIA LTDA.**  
**Departamento de Serviços Pós-Venda**  
**Setor de Publicações Técnicas**

## ÍNDICE GERAL

MOTOR	INFORMAÇÕES GERAIS	1
	MANUTENÇÃO	2
	TESTE DO MOTOR	3
	LUBRIFICAÇÃO	4
	SISTEMA DE REFRIGERAÇÃO	5
	SISTEMA DE ESCAPE	6
	SISTEMAS DE CONTROLE DE EMISSÃO	7
	SISTEMA DE ALIMENTAÇÃO	8
	CABEÇOTE/VÁLVULAS	9
	CILINDRO/PISTÃO	10
	EMBREAGEM	11
	SISTEMA DE TRANSMISSÃO POR CORREIA V-MATIC	12
	TRANSMISSÃO/SELETOR DE MARCHAS	13
	CARÇAÇA DO MOTOR/ÁRVORE DE MANIVELAS	14
	TRANSMISSÃO FINAL/EIXO DE TRANSMISSÃO	15
CHASSIS	RODAS/PNEUS	16
	FREIOS	17
	SUSPENSÃO DIANTEIRA/SISTEMA DE DIREÇÃO	18
	SUSPENSÃO TRASEIRA	19
	CHASSI	20
SISTEMA ELÉTRICO	FUNDAMENTOS DE ELETRICIDADE	21
	BATERIA/SISTEMA DE CARGA/SISTEMA DE ILUMINAÇÃO	22
	SISTEMAS DE IGNIÇÃO	23
	PARTIDA ELÉTRICA/EMBREAGEM DE PARTIDA	24
	LUZES/INSTRUMENTOS/INTERRUPTORES	25
	SUPLEMENTO	26

## INFORMAÇÕES DE SERVIÇO

21-1

## SÍMBOLOS ELÉTRICOS

21-13

## CONHECIMENTOS BÁSICOS DE ELETRÔNICA

21-6

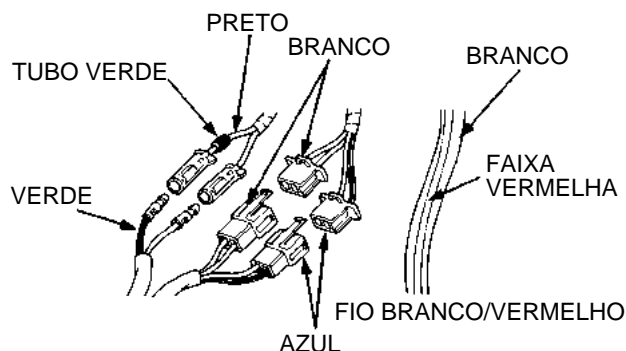
## MÉTODOS BÁSICOS DE DIAGNÓSTICO DA PARTE ELÉTRICA

21-13

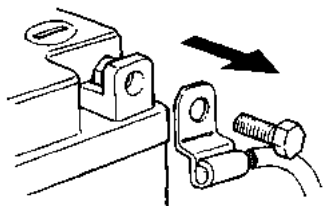
Este capítulo ilustra as precauções de segurança e os conhecimentos básicos necessários para a manutenção dos sistemas elétricos. Outros capítulos relacionados com os sistemas elétricos não contêm as informações básicas apresentadas neste capítulo. Leia portanto este capítulo inteiro para compreender bem os procedimentos básicos de segurança e os métodos de diagnóstico antes de realizar qualquer serviço de manutenção.

## INFORMAÇÕES DE SERVIÇO

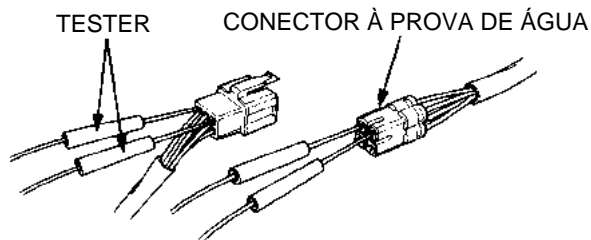
- Conecte os fios somente com fios da mesma cor. Entretanto, em alguns casos em que os fios de cores diferentes devem ser conectados, sempre haverá uma fita de mesma cor perto do conector.
- Ligue os conectores com os da mesma cor.
- Quando um fio tiver duas cores, haverá uma faixa de cor diferente da cor principal do fio. Essa cor da faixa estará indicada depois da cor principal.



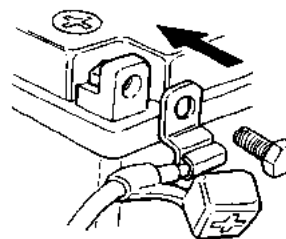
- Desconecte o cabo negativo da bateria antes de efetuar serviço em qualquer componente elétrico.
- Não permita o contato da ferramenta com o chassi ao desconectar o cabo.



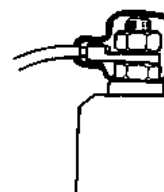
- Ao medir a tensão e a resistência dos terminais dos fios com multítester, coloque o tester por trás do conector. Para conectores à prova de água, introduza o tester pela frente para evitar abertura do terminal do fio.



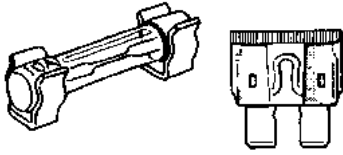
- Conecte primeiro o terminal positivo para ligar os cabos da bateria.
- Passe graxa limpa nos terminais da bateria após a conexão. Verifique se a capa de proteção está fixada no terminal.



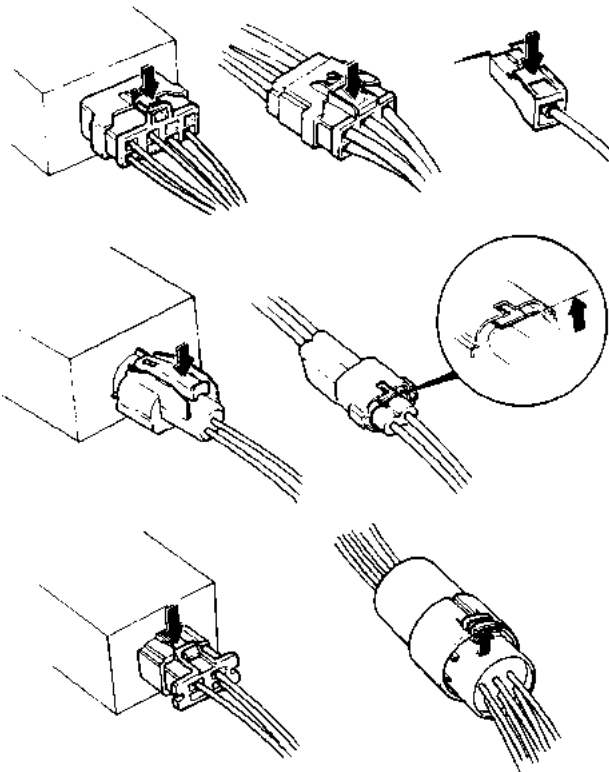
- Terminado o serviço, verifique se todos os protetores dos terminais estão instalados corretamente.



- Se o fusível queima, procure saber a causa para repará-la. Substitua o fusível por outro com a mesma capacidade.



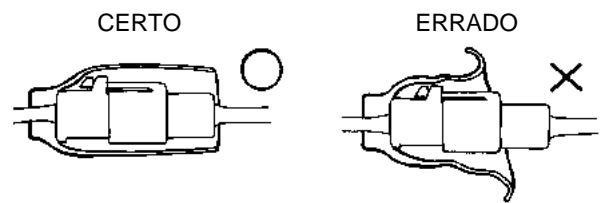
- Separe sempre os conectores com a chave de ignição na posição OFF.
- Antes de separar o conector, verifique se o conector é do tipo de empurrar ou de puxar.
- Para conectores com travas, empurre o conector levemente para destravar antes de desligar.



- Ao separar conectores, puxe sempre os conectores e nunca o fio.



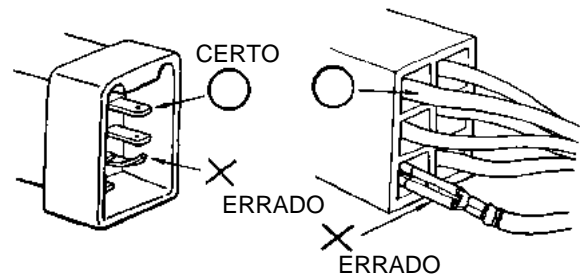
- Certifique-se de que os protetores cobrem completamente os conectores.



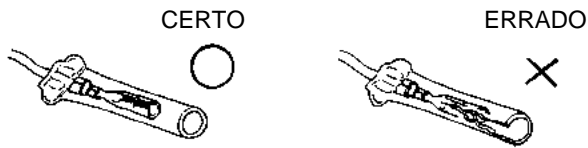
- Introduza os conectores totalmente.
- Para conectores com trava, verifique se a trava está fixada firmemente.
- Certifique-se de que as fiações estão fixadas corretamente na motocicleta.



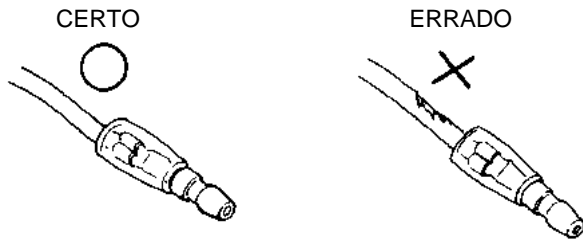
- Antes de ligar os conectores, verifique se os pinos dos terminais estão retos e se todos os terminais de fios estão intactos e apertados.



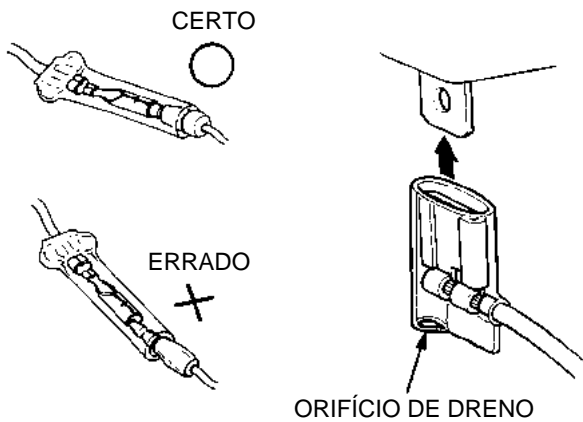
- Antes de instalar os conectores, verifique se há capas de proteção defeituosas, com tamanho excessivo ou terminais com tomadas soltas.



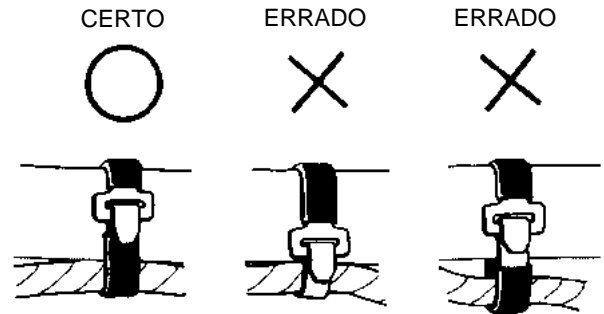
- Substitua os fios danificados por novos.



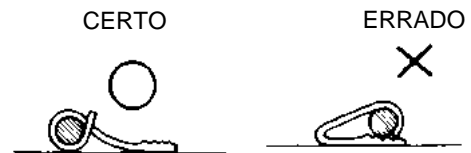
- Ao ligar os conectores, encaixe bem as duas partes até ouvir o ruído característico (clique).
- Verifique se os protetores das tomadas cobrem completamente os terminais.
- Os conectores com protetores voltados para cima devem ter um orifício de dreno.



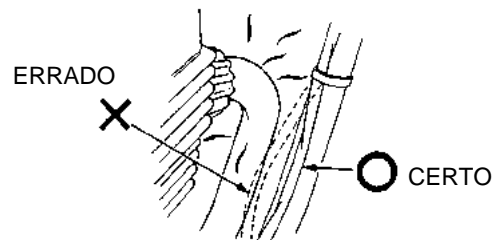
- Fixe as fiações no chassi com cintas nos locais designados. Instale as cintas de modo que somente as superfícies isoladas estejam em contato com as fiações.



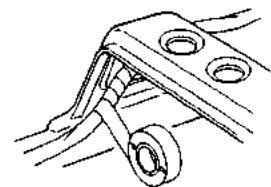
- Não comprima o fio contra a solda ou contra a extremidade da braçadeira.



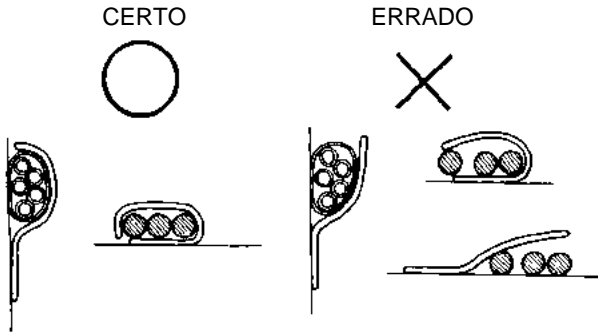
- Certifique-se de que as fiações não estão em contato com as partes quentes após a instalação.



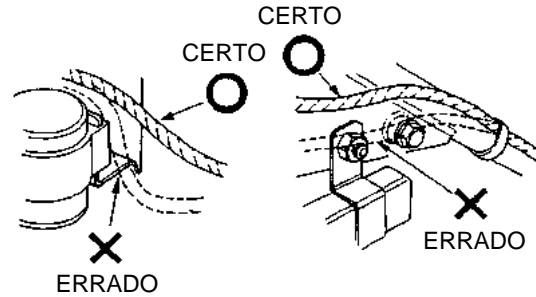
- Proteja as fiações com pelo menos duas camadas de fita isolante ou com tubos isolantes se as fiações passam pelas extremidades salientes ou cantos vivos.



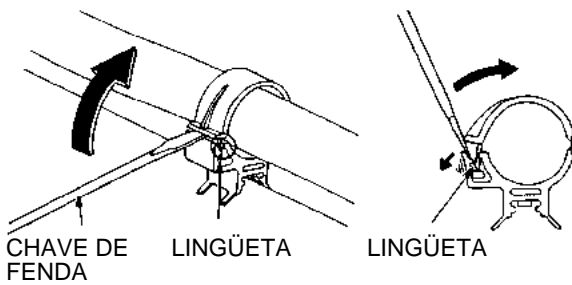
- Certifique-se que as fiações estão fixadas corretamente em todos os locais.



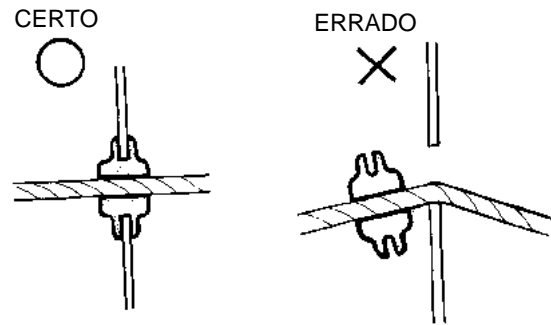
- Instale as fiações evitando extremidades cortantes, cantos vivos ou pontas de parafusos.



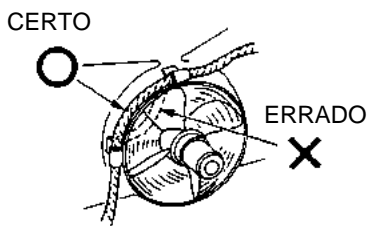
- Para destravar a presilha da fiação ou da mangueira, use uma chave de fenda para abrir a lingüeta. Ao travar uma presilha, pressione firmemente até ouvir o ruído característico (clique). Se a presilha for retirada do chassi, substitua por uma nova.



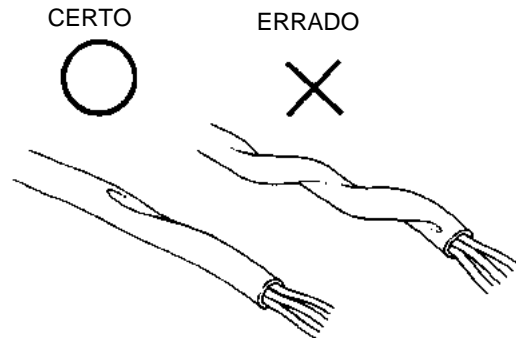
- Instale os coxins em seus orifícios corretamente.



- Verifique se a fiação está interferindo com as peças móveis ou deslizantes, após a fixação.



- Não dobre nem torça as fiações.



- Leia as instruções antes de usar os dispositivos de teste.

**ATENÇÃO**

**Não deixe cair as peças que contêm semicondutores. Os semicondutores são frágeis e sensíveis a choques. Ao cair, o semicondutor pode ser danificado ou destruído.**

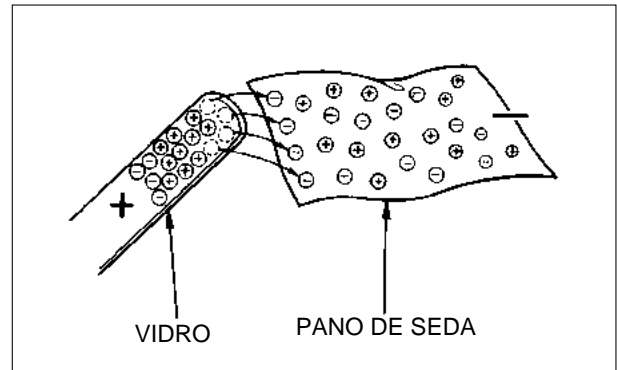
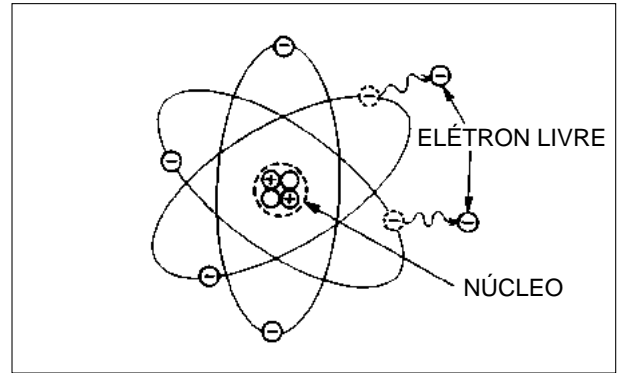




## CONHECIMENTOS BÁSICOS DE ELETRÔNICA

Toda matéria, seja sólida, líquida ou gasosa, é uma coleção de moléculas e cada molécula é formada por átomos. Cada átomo contém um núcleo, que é composto de prótons e nêutrons, e elétrons que circulam ao redor do núcleo.

A eletricidade flui quando esses elétrons se movem livremente para fora de suas órbitas. Alguns materiais tornam-se condutores quando há uma quantidade grande de elétrons livres e alguns tornam-se isoladores quando não há elétrons livres. Um exemplo bem conhecido é quando esfregar um pano de seda em um pedaço de vidro gera "eletricidade estática", atraindo pedacinhos de papel. Isto acontece porque os elétrons livres no vidro se movem para dentro da seda devido ao calor gerado pela ação de esfregar. Conseqüentemente, o vidro recebe uma carga positiva e o pano de seda recebe a carga negativa.



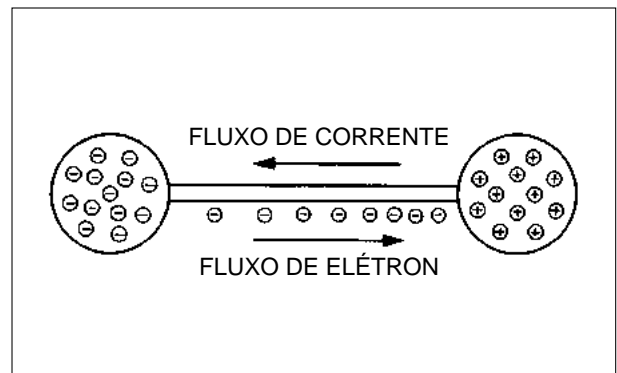
## FLUXO DE CORRENTE

Quando um material carregado positivamente e outro carregado negativamente são conectados por um condutor elétrico, os elétrons livres fluem do material de carga negativa para o de carga positiva. Este fluxo de elétrons é chamado "eletricidade". Durante muito tempo pensava-se que a corrente elétrica passava do lado positivo da fonte para o negativo. Quando foi descoberto que os elétrons realmente fluem de outra forma, já era muito tarde para alterar as publicações que havia sobre a eletricidade. Conseqüentemente, por conveniência, as publicações técnicas assumiram o compromisso de afirmar que a corrente elétrica flui do lado positivo para o negativo, enquanto os elétrons passam do lado negativo para o positivo.

É conveniente imaginar que o fluxo de corrente elétrica é como o fluxo de água.

A quantidade de elétrons que passa por qualquer ponto em um circuito em um segundo determina o fluxo de corrente.

A quantidade de fluxo de corrente elétrica é medida em ampères (A).



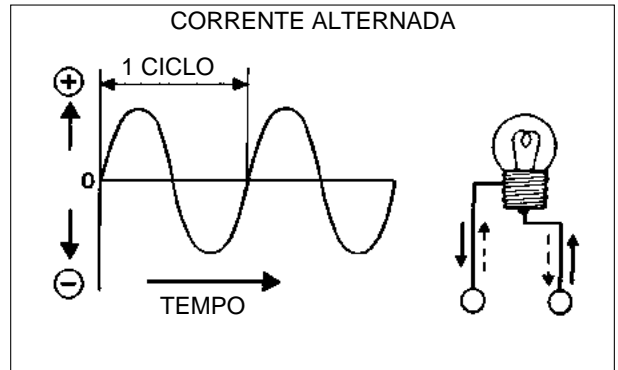
## CORRENTE ALTERNADA E CORRENTE CONTÍNUA

Todos os componentes elétricos são fornecidos em corrente alternada ou corrente contínua, cujas abreviaturas são CA para corrente alternada e CC para corrente contínua.

A característica básica das duas correntes difere completamente e, para efeitos de serviços, é necessário compreender bem a diferença.

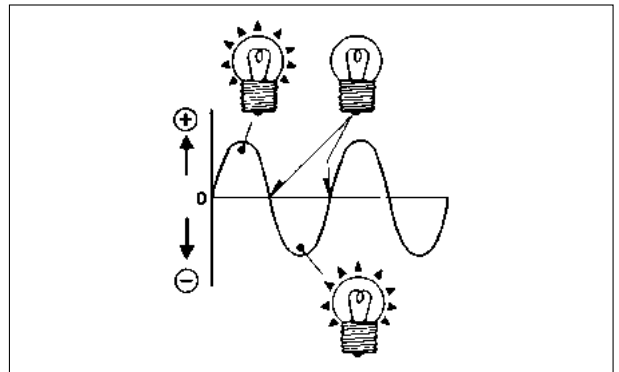
### Corrente alternada

A corrente alternada (CA) muda o valor da tensão e a polaridade com o tempo. A corrente alternada flui em um sentido até atingir a tensão máxima e, em seguida, cai para zero volts, então muda de sentido ou de polaridade até atingir a tensão máxima, voltando a cair até zero volts, mudando novamente de polaridade. Do início da tensão positiva até o término da tensão negativa é conhecido como um ciclo.



Nas motocicletas, toda eletricidade gerada é corrente alternada. Entretanto, a CA pode ser convertida em corrente contínua (CC) por retificação. A corrente contínua é então fornecida aos componentes que operam com CC. Por exemplo, alguns modelos usam CC para os faróis e outros usam CA.

Para os faróis que operam em CA, as lâmpadas se apagam quando o fluxo de corrente é zero e, em seguida, acendem-se de novo quando a polaridade se torna invertida. Este ciclo acende-apaga é repetido em alta frequência (número de ciclos em um segundo) e portanto as pessoas não percebem, tendo a impressão de que permanecem acesos continuamente.

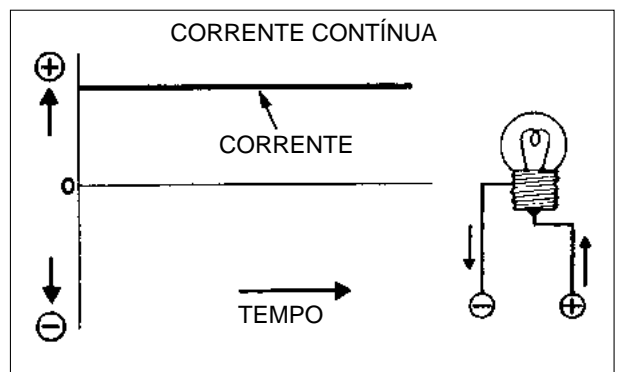


### Corrente contínua

A corrente contínua é uma corrente cuja magnitude e cujo sentido permanecem constantes. A representação gráfica da corrente contínua é mostrada na ilustração ao lado. A corrente contínua é abreviada com as letras CC. As baterias das motocicletas e as baterias domésticas fornecem corrente contínua.

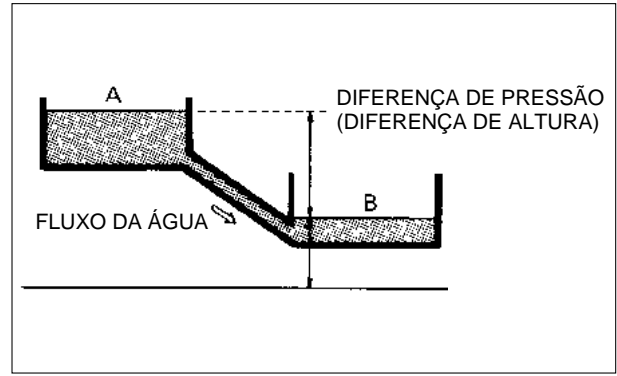
A corrente contínua tem as seguintes características, opostas à corrente alternada.

- A corrente contínua pode ser armazenada em baterias e descarregada quando for necessário (a corrente alternada não pode ser armazenada).
- A corrente contínua tem capacidade de grande fluxo de corrente (ideal para motores de partida).
- A tensão de corrente contínua não pode ser aumentada ou diminuída (a tensão da corrente alternada pode ser alterada, utilizando um transformador).

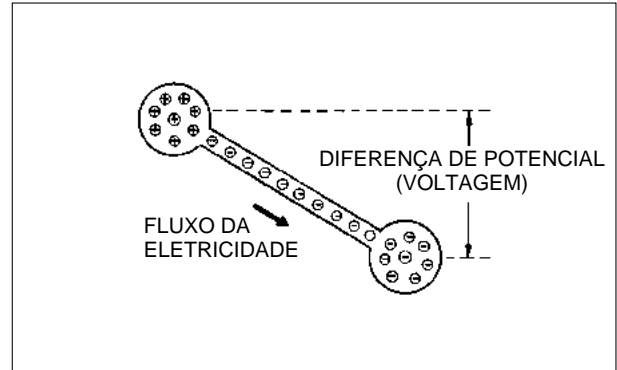


## TENSÃO

Como mostra a ilustração ao lado, quando dois tanques de água, A e B, são ligados entre si, a água flui do tanque A para o tanque B. Este fluxo é o resultado da diferença de pressão entre os dois tanques.

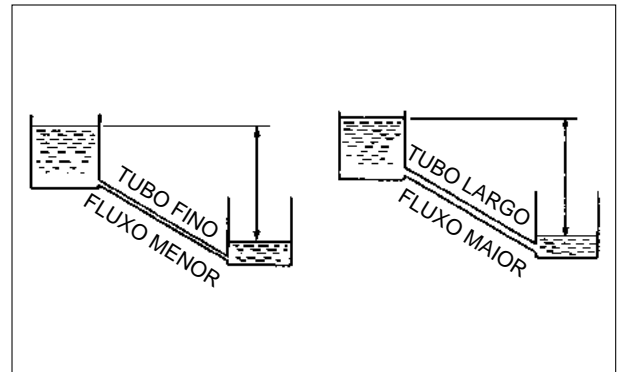


O mesmo conceito aplica-se à eletricidade. A diferença de pressão, chamada de diferença de potencial elétrico, faz a corrente fluir através de um circuito. A diferença de potencial é medida em volts (V).

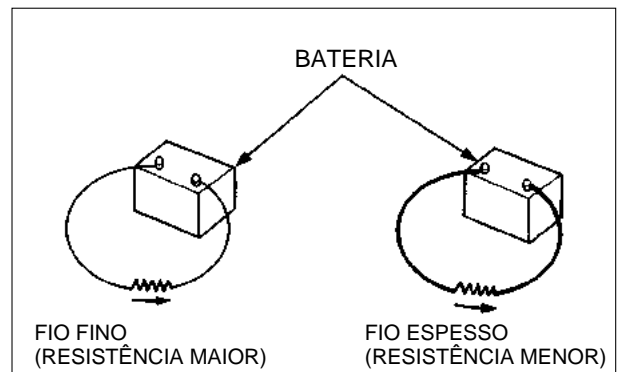


## RESISTÊNCIA

Como é do conhecimento de todos, a água flui com mais facilidade em um tubo maior do que em um tubo menor. Isto acontece porque o tubo menor oferece maior resistência. Da mesma maneira, a corrente elétrica passa com mais facilidade em um fio grosso do que em um fio mais fino. A resistência que limita o fluxo de eletricidade através de um fio é medida em ohms ( $\Omega$ ).



A resistência aumenta de acordo com a redução do tamanho do fio e o aumento de comprimento. Esse valor de resistência pode ser medido com o ohmímetro.



## A LEI DE OHM

A quantidade de corrente que passa através de um condutor em um circuito fechado é proporcional à voltagem aplicada ao condutor. A relação entre a voltagem, o fluxo de corrente e a resistência é conhecida como lei de Ohm.

Por exemplo, se um resistor de  $6 \Omega$  for ligado aos terminais  $\oplus$  e  $\ominus$  de uma bateria de 12V, a corrente que passa através do resistor pode ser calculada pela lei de Ohm da seguinte maneira:

$$\text{Corrente} = \text{Voltagem} \div \text{Resistência} = 12 \div 6 = 2A$$

## POTÊNCIA

Usamos a eletricidade para acionar faróis ou motores de partida ou para converter essa eletricidade em calor.

A quantidade de eletricidade necessária para realizar esses trabalhos em 1 segundo é medida em Watts. A mudança de voltagem (Volts) ou a intensidade de corrente (Ampères) aumenta ou diminui a saída de potência elétrica (Watts).

A relação é definida como:

$$P = E \times I \text{ (Potência = Voltagem x Corrente)}$$

### LEI DE OHM

$$\text{CORRENTE (I)} = \frac{\text{VOLTAGEM (E)}}{\text{RESISTÊNCIA (R)}} \Leftrightarrow$$

$$\Leftrightarrow \begin{cases} \text{VOLTAGEM} = \text{CORRENTE} \times \text{RESISTÊNCIA} \\ \text{CORRENTE} = \text{VOLTAGEM} \div \text{RESISTÊNCIA} \\ \text{RESISTÊNCIA} = \text{VOLTAGEM} \div \text{CORRENTE} \end{cases}$$

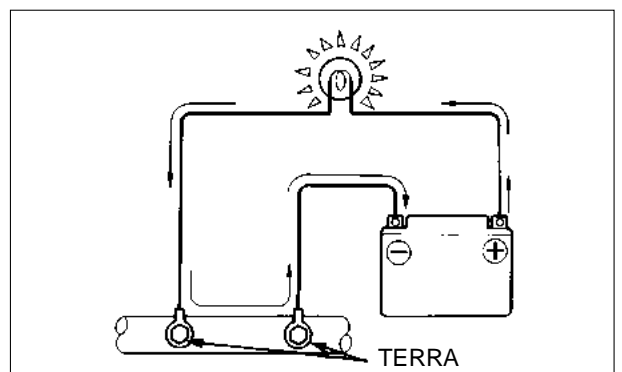
## CIRCUITO ELÉTRICO

Como mostra a ilustração ao lado, quando a lâmpada é ligada a uma bateria, a corrente flui no sentido da seta e a lâmpada acende.

Este caminho pelo qual uma corrente elétrica flui é chamado de circuito.

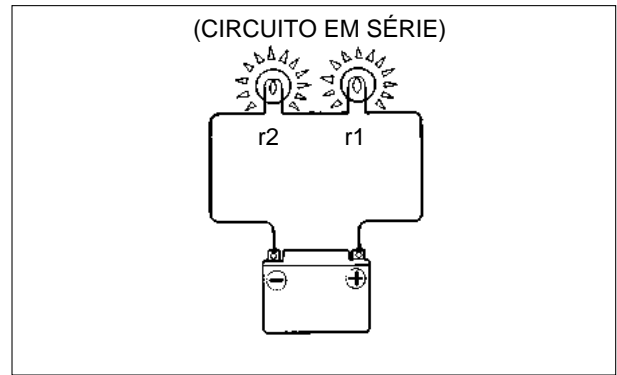
Nas motocicletas, motonetas e ATVs, o fio terra de um circuito elétrico é ligado ao motor ou ao chassi. O aterramento do terminal negativo é chamado de terminal negativo.

Todas as motocicletas, motonetas e ATVs têm o mesmo circuito de terra negativo, como mostra o esquema da ilustração ao lado.



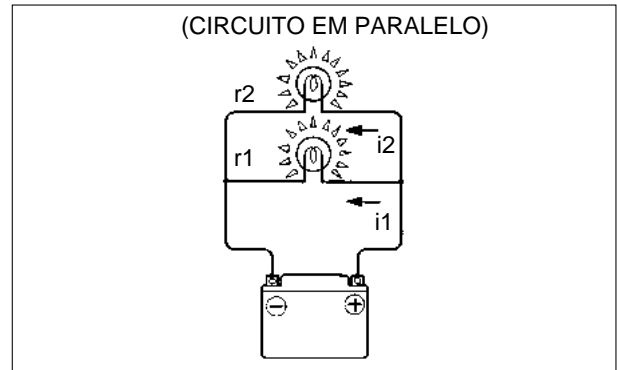
**Circuito em série**

O circuito em série é um circuito elétrico em que as resistências estão ligadas em série (as resistências estão ligadas positivo a negativo entre si) e, depois, para terra. Há somente uma trajetória disponível de corrente, onde passam a mesma intensidade de corrente em cada resistência e a tensão é dividida de acordo com a resistência. A resistência total ( $\Omega$ ) pode ser encontrada simplesmente adicionando todas as resistências. Por exemplo,  $R = R1 + R2$ .



**Circuito em paralelo**

O circuito em paralelo é um circuito elétrico onde as resistências estão ligadas positivo com positivo e negativo com negativo entre si. Há uma trajetória para fluxo de corrente para cada resistência. A tensão para cada resistência é a mesma, mas a intensidade de corrente varia de acordo com o valor da resistência. A intensidade de corrente para cada resistência pode ser calculada dessa forma:  $i1 = E / r1$ ,  $i2 = E / r2$ . A corrente total ( $I$ ) é a soma de todas as correntes que passam por cada resistência.



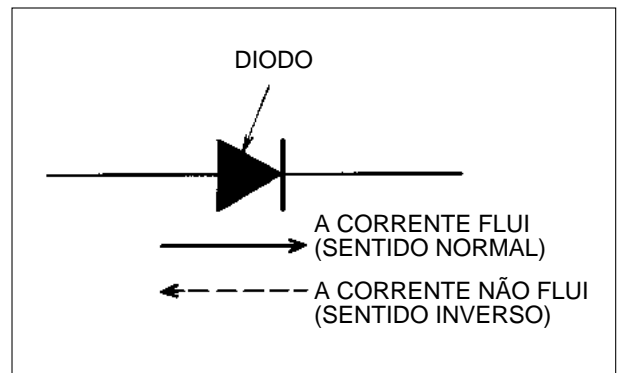
**SEMICONDUCTORES**

A condutividade elétrica dos semicondutores está situada entre os condutores e os isoladores.

Antes de compreender como os semicondutores funcionam nos circuitos é preciso conhecer basicamente as características dos semicondutores.

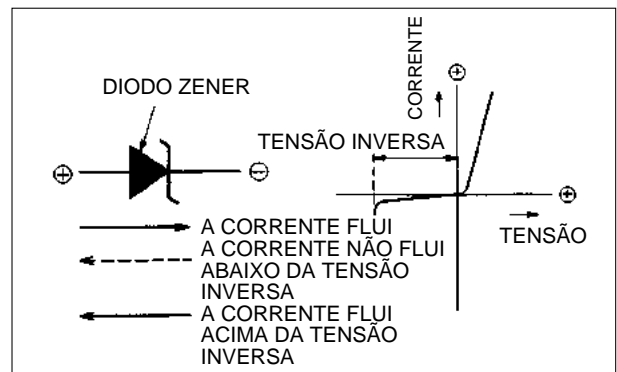
**DIODO**

O diodo permite que a corrente passe somente em uma direção. Quando a corrente está passando, há uma ligeira queda de tensão no diodo.



**DIODO ZENER**

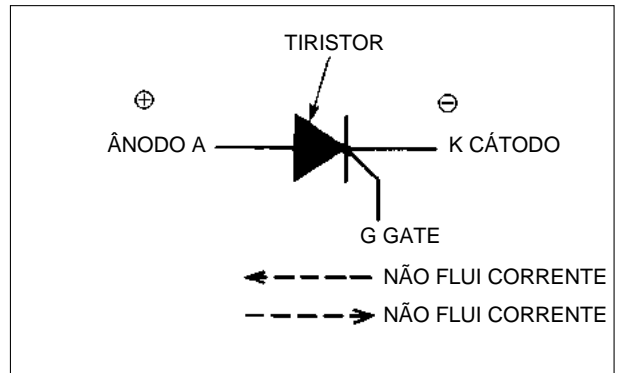
O diodo zener permite que a corrente flua em uma direção, semelhante ao diodo acima. Quando for aplicada uma tensão inversa acima de uma determinada tensão, ele permite a passagem da corrente para o sentido inverso. Quando a tensão diminuir até abaixo da tensão inversa, ele interrompe a passagem da corrente para o sentido inverso.



### TIRISTOR (SCR)

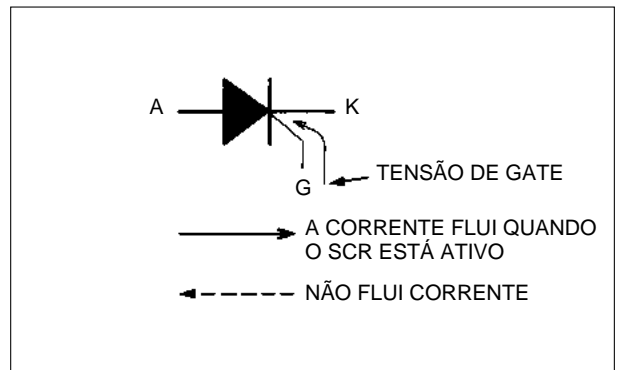
Os tiristores dispõem de três terminais: ânodo, cátodo e gate. A corrente que passa do ânodo para o cátodo é considerada como corrente de sentido positivo.

Como os diodos, os tiristores não conduzem a corrente no sentido negativo. Os tiristores permitem que a corrente flua do ânodo para cátodo somente quando o tiristor estiver ativado.



O tiristor será ativado quando certa quantidade de tensão é aplicada ao gate. Esse pulso elétrico de entrada do gate é chamada tensão de gate ou tensão de disparo.

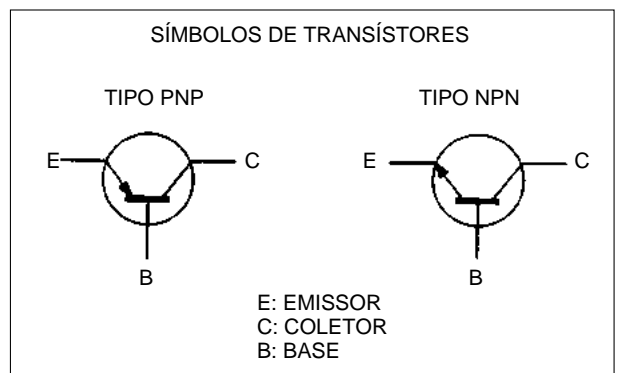
Quando o tiristor é ativado, não há necessidade de uma aplicação contínua de tensão ao gate e a sua característica torna-se idêntica à do diodo comum.



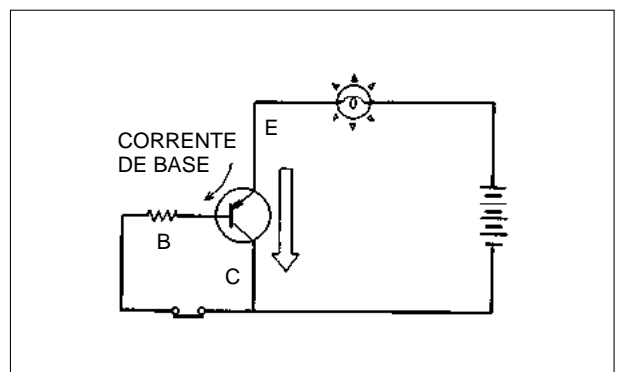
### Transístor

O transístor tem três terminais: emissor (E), coletor (C) e base (B).

Há dois tipos de transístores: tipo PNP e NPN.

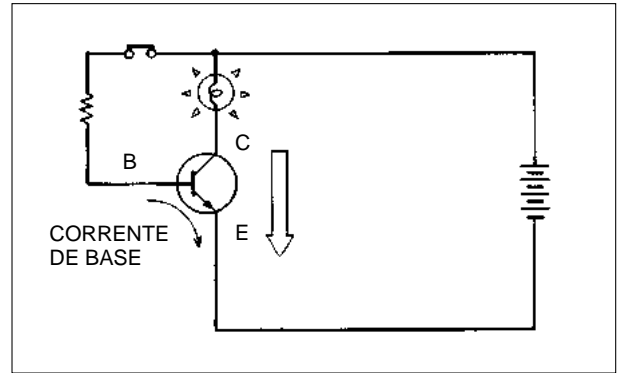


Nos transístores de tipo PNP, quando a tensão positiva é aplicada ao emissor e a tensão negativa é aplicada ao coletor, quase nenhuma corrente flui entre coletor e o emissor. Se a tensão do emissor é elevada levemente mais do que a tensão de base e uma pequena corrente passa do emissor para a base, uma grande quantidade de corrente fluirá do emissor para a coletor.

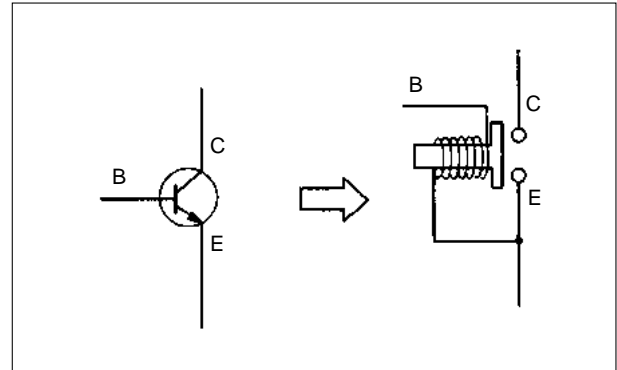


No tipo NPN, quase nenhuma corrente passa quando a tensão positiva é aplicada ao coletor e a tensão negativa é aplicada ao emissor. Quando uma pequena corrente flui da base para o emissor, uma grande corrente passará do coletor para o emissor.

Dessa maneira, podemos dizer que o transistor é um circuito de amplificação de corrente pelo fato de que uma pequena corrente que flui pela base controla o fluxo de grande corrente entre coletor e emissor.



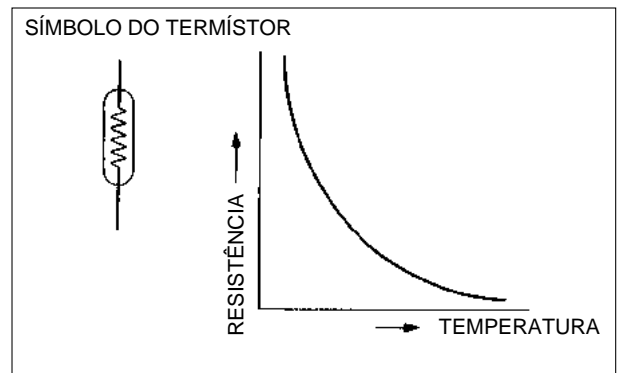
O transistor também é semelhante aos dispositivos de comutação da corrente. O transistor é ligado, permitindo que a corrente do coletor para o emissor flua quando há corrente de base e desliga-se quando não há corrente de base.



**Termistor**

Em geral, o valor da resistência da maioria dos metais, inclusive o cobre, aumenta quando a temperatura se eleva. Entretanto, a resistência do termistor diminui quando a temperatura se eleva. Quando o calor é aplicado à substância, a vibração das suas moléculas aumenta e obstrui o fluxo dos elétrons livres. Isso aumenta a resistência.

Para o termistor, a quantidade de elétrons livres aumenta quando o calor é aplicado. Neste caso, o aumento de elétrons livres supera a obstrução devido à vibração das moléculas e a resistência diminui.





# SÍMBOLOS ELÉTRICOS

Os símbolos abaixo são os símbolos mais comuns usados nos circuitos elétricos.

As abreviaturas usadas nos dispositivos de comutação são as seguintes:

NO (normalmente aberto): o interruptor está aberto em estado normal

NC (normalmente fechado): o interruptor está fechado em estado normal.

BATERIA	LIGAÇÃO		MULTITESTER			MOTOR
	Ligado	Sem ligação	Voltímetro	Ohmímetro	Amperímetro	
BOMBA 	CONECTOR P = # do pino COR 		CONECTOR (Tipo redondo) 	CONECTOR (Tipo plano) 		TERMINAL DE OLHAL 
INTERRUPTOR DE IGNIÇÃO 	INTERRUPTOR DE IGNIÇÃO 	INTERRUPTOR (Dois terminais) NO NC 	INTERRUPTOR (Tipo três terminais) Hi Lo 		INTERRUPTOR (Tipo combinado) 	
FUSÍVEL 	RELÉ (Tipo NO) 	RELÉ (Tipo NC) 	LÂMPADA 	FILAMENTO DUPLO 		TERRA 
ALTERNADOR TRIFÁSICO 	ALTERNADOR MONOFÁSICO 	GERADOR DE PULSOS 	BOBINA DE IGNIÇÃO (Tipo simples) 	BOBINA DE IGNIÇÃO (Tipo duplo) 		
VELA DE IGNIÇÃO 	RESÍSTOR 	RESÍSTOR VARIÁVEL 	BOBINA 	SOLENÓIDE 	LED (Diodo de emissão de luz) 	CAPACITOR 

# MÉTODOS BÁSICOS DE DIAGNÓSTICO DA PARTE ELÉTRICA

## MEDIÇÃO DA TENSÃO

A medição da tensão é um método fundamental para verificar os componentes do circuito. A medição é feita visando aos seguintes objetivos:

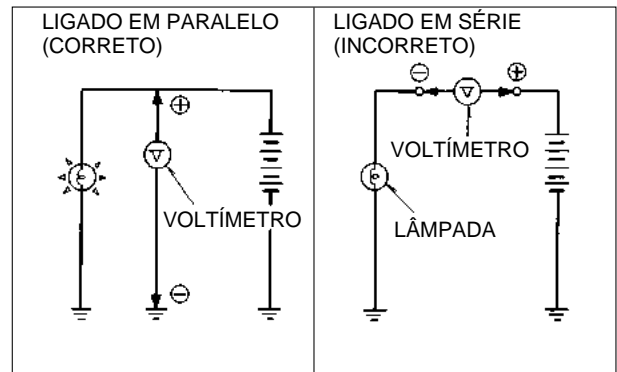
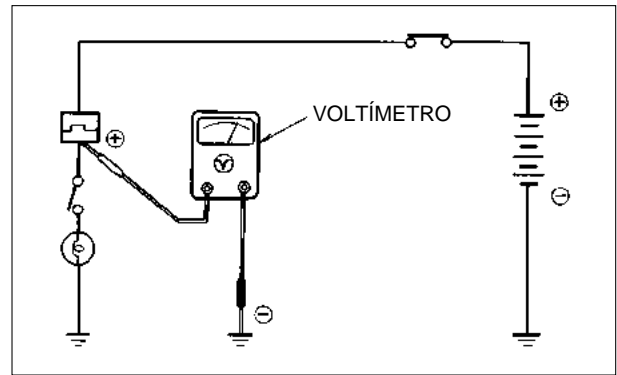
- ① Para verificar se há tensão. A lâmpada de teste pode ser usada nesse caso.
- ② Para medir o valor da tensão real. O voltímetro é usado para determinar se o componente elétrico está operando normalmente.

## COMO MEDIR A TENSÃO COM O VOLTÍMETRO

### NOTA

Verifique se a superfície do terra está limpa e livre de pintura. Use o parafuso fixado diretamente ao chassi.

Selecione uma escala de medição que seja uma escala mais alta do que o valor de tensão desejado. Aplique o tester vermelho ao terminal positivo e o tester preto ao terminal negativo do circuito. O esquema ao lado mostra o voltímetro registrando a tensão através da lâmpada. Os voltímetros deverão ser ligados sempre em paralelo e nunca em série.

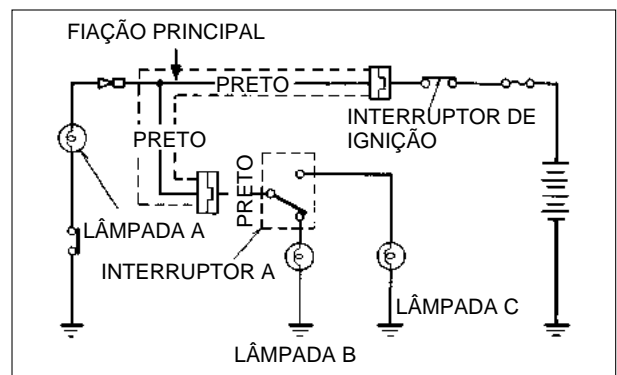


### Exemplo 1

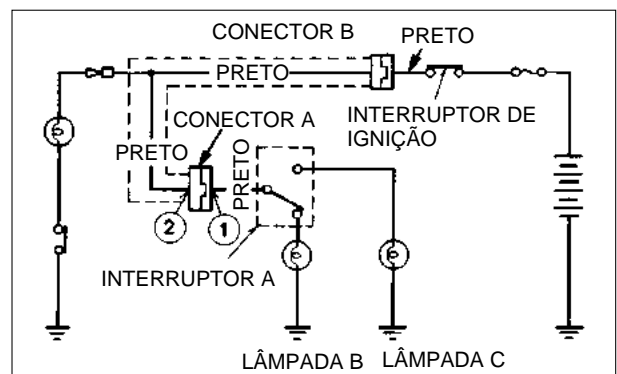
Estude primeiro o esquema de circuito.

Se as lâmpadas, B e C não funcionarem e a lâmpada A estiver em boas condições, o defeito estará entre as ligações à terra em B e C e no interruptor A.

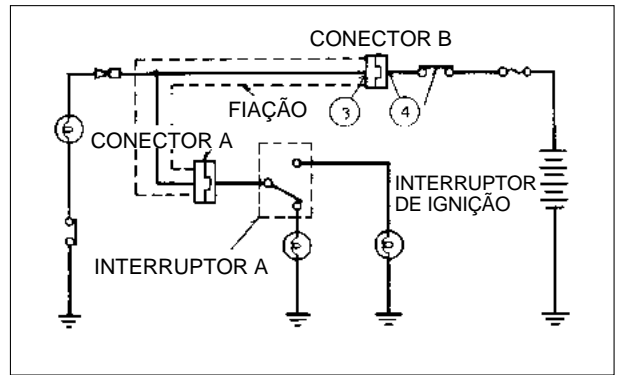
Se a lâmpada A também não funcionar, o problema estará entre as ligações à terra em A, B e C e no interruptor de ignição.



1. Com o interruptor de ignição na posição ON e se as lâmpadas B e C não funcionarem, verifique a tensão no ponto ①.
2. Se não encontrar a tensão no ponto ① verifique a tensão no ponto ②. Se a tensão existe no ponto ② e não no ①, há problema na ligação do conector A. Se houver tensão nos pontos ① e ② o interruptor A deverá ser verificado.



3. Senão houver tensão nos pontos ① e ② verifique a tensão nos pontos ③ e ④ da mesma maneira.
- Se não houver tensão nos pontos ③ e ④ verifique a fiação entre o interruptor de ignição e a bateria.
  - Se existe tensão nos pontos ③ e ④ verifique se há algum fio partido ou em curto-circuito. Substitua a fiação por uma nova. Se for necessário.
  - Se houver tensão no ponto ④ e não no ③, verifique se o conector B está solto.



**Exemplo 2**

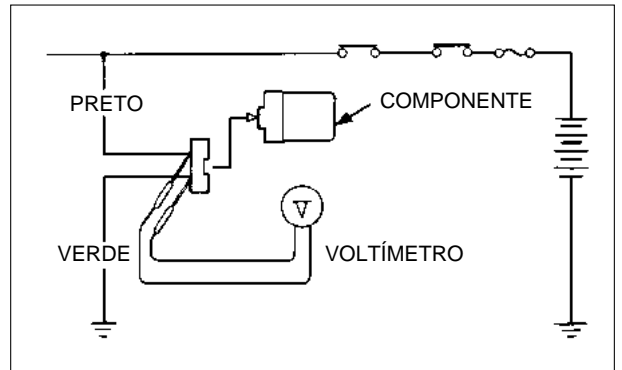
Às vezes é mais fácil diagnosticar um componente medindo diretamente os terminais de entrada.

Aqui, o tester (+) vai para o terminal de entrada positivo e o tester (-) vai para o fio terra do componente.

Se não encontrar a tensão, há duas causas possíveis:

1. Não há tensão no terminal de entrada positivo.
2. Existe um fio terra solto.

No caso ① verifique a tensão entre o terminal de entrada que leva à bateria e o terra. Para o caso ②, verifique a continuidade entre o terminal do fio verde e o terra.

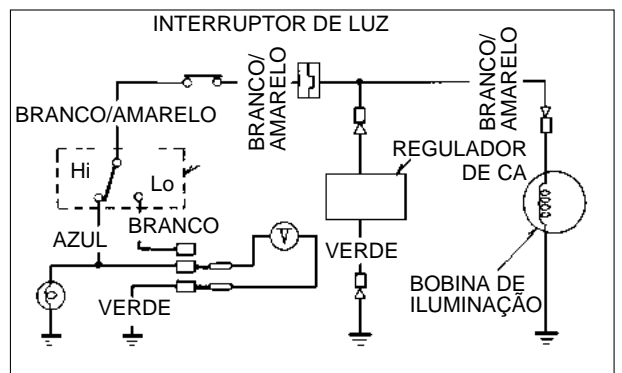


**Exemplo 3**

A medição da tensão é usada freqüentemente para verificar se o sistema está funcionando corretamente.

Por exemplo, se a lâmpada queimar freqüentemente, será necessário verificar com o voltímetro de CA se há tensão excessiva.

Neste caso, meça a tensão de CA dos terminais da lâmpada e verifique se essa tensão está dentro da faixa especificada.



## MEDIÇÃO DE RESISTÊNCIA

Juntamente com a tensão, a resistência é outro parâmetro básico para diagnosticar os circuitos e seus componentes.

Mede-se a resistência visando aos seguintes objetivos:

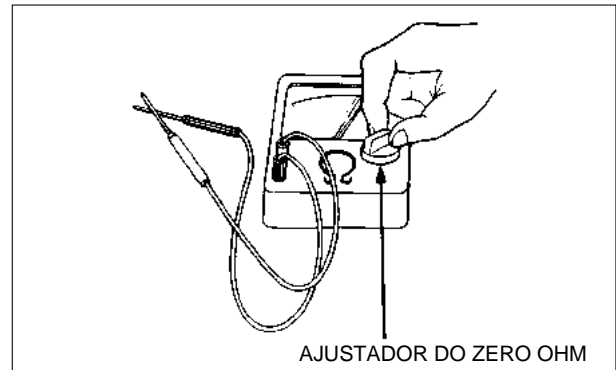
- ① Para verificar se os componentes estão funcionando corretamente. O valor da resistência da bobina (por exemplo, da bobina de ignição) indica se a bobina está normal ou com defeito.
- ② Para verificar se há fios partidos. A verificação da continuidade indica se o fio está intacto ou partido.



Como medir a resistência com o ohmímetro.

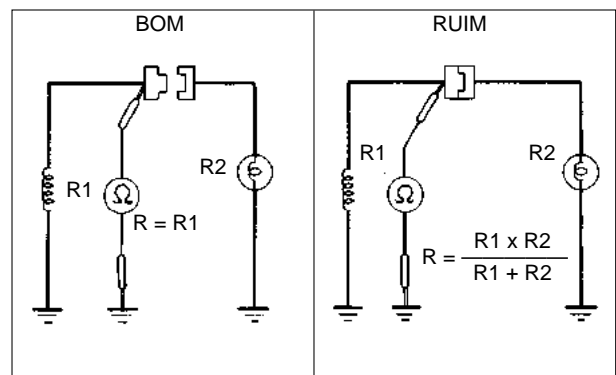
### NOTA

A zeragem correta do ohmímetro é necessária para obter as medições corretas. Toque os dois testes e ajuste o ohmímetro de modo que marque 0 ( $\Omega$ ).

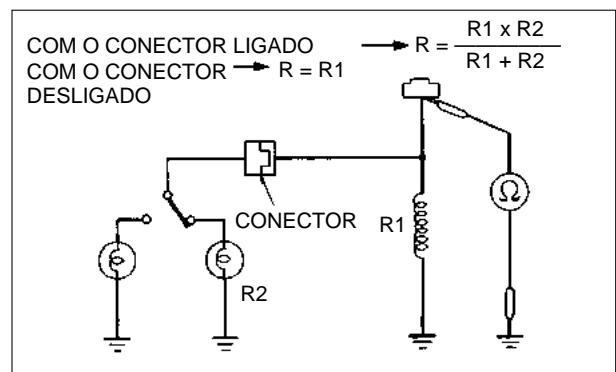


Como a polaridade dos terminais não é importante, qualquer dos testes pode ser aplicado ao terminal. Entretanto, como os diodos permitem que a corrente passe somente em uma direção, a polaridade se torna importante.

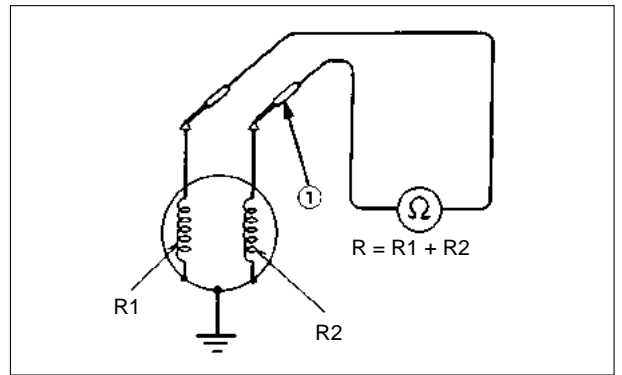
Diferente de uma medição de tensão, é necessário desligar o componente do circuito. Se medir a resistência com o circuito totalmente ligado, o ohmímetro indicará um valor menor do que o valor correto.



Da mesma maneira, se o circuito tiver ramificação, o conector principal do ramo específico deverá ser desligado para obter a leitura correta.



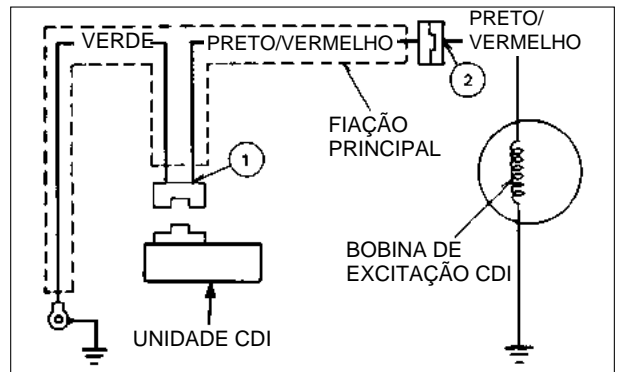
Quando o ohmímetro estiver ligado em série, os valores de resistência serão grandes.  
 No esquema, meça a resistência R1, colocando o tester ① para terra.



**Exemplo**

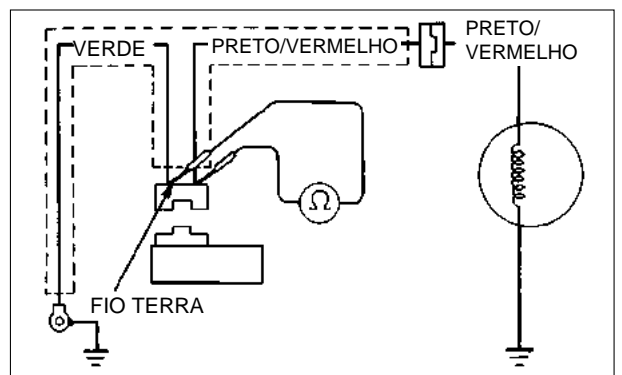
Para verificar a bobina de excitação do CDI, a resistência pode ser medida nos pontos ① e ②. Medindo a resistência no ponto ① automaticamente estará verificando se há fio solto (preto/vermelho) e se há má conexão no conector do alternador. Se a resistência estiver normal no ponto ①, o ponto ② não precisa ser verificado.

Se o ponto ② for verificado primeiro e se a resistência estiver correta, ainda é possível que haja um fio interrompido e conector solto. Neste caso ainda há necessidade de verificar e localizar o defeito.



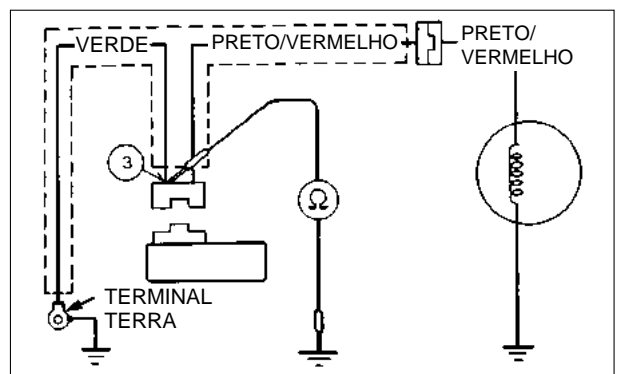
Se colocar o tester negativo no fio terra (verde) para medir a resistência no ponto ① terá um resultado melhor sobre a verificação de conexão com a terra.

Para verificar o funcionamento de uma bobina de excitação coloque os testers como está indicado na ilustração ao lado. Se a resistência estiver normal, então a bobina de excitação, o fio ligado à bobina (preto/vermelho) e o fio terra (verde) estão normais.



Se a resistência estiver longe do valor normal, verifique os seguintes pontos:

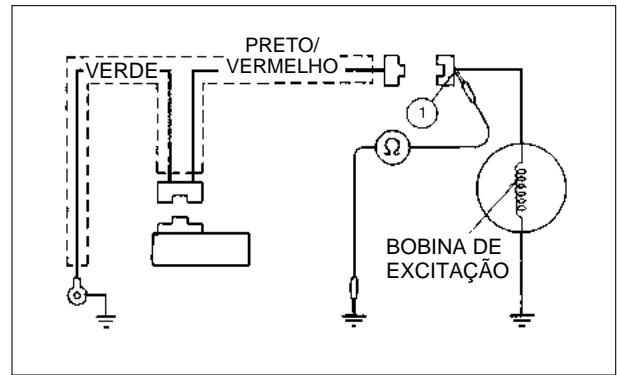
1. Se há fio terra interrompido (verde)
  - Coloque o tester no ponto ③ e meça a resistência.
  - Se obtiver  $0 \Omega$ , o fio verde está corretamente aterrado.
  - Se obtiver  $\infty$  (infinito), então pode existir fio (verde) interrompido ou conexão solta no terminal da terra.



2. Bobina de excitação defeituosa

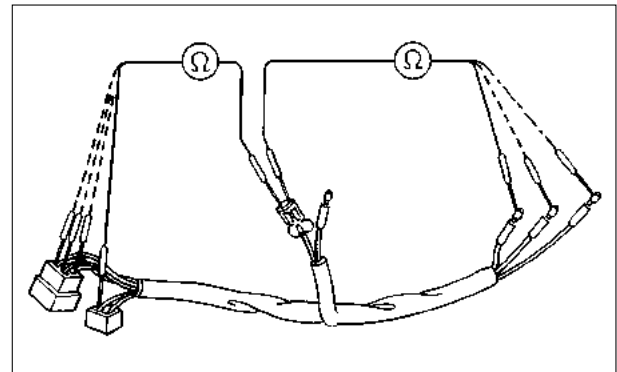
Desligue o conector do alternador, compare o valor de resistência dos pontos ② (medido na página anterior) e ①.

- Se os dois valores não forem iguais, pode haver fio preto/vermelho interrompido ou conector do alternador solto.
- Se ambos os valores de resistência forem iguais, mas não estão na faixa de valor normal, a bobina de excitação poderá estar defeituosa.



3. Curto-circuito no fio ou no chicote de fios.

Para ver se o fio verde ou preto/vermelho está em curto-circuito, verifique se há continuidade entre os fios de cores diferentes. Se houver continuidade entre os fios, substitua o chicote de fios.



**MEDIÇÃO DA CORRENTE**

A corrente não é verificada normalmente durante os procedimentos de serviço da motocicleta. Embora sejam usadas para testar os componentes, as medições da corrente não são usadas para verificar a continuidade dentro dos circuitos.

Como medir a corrente com o amperímetro.

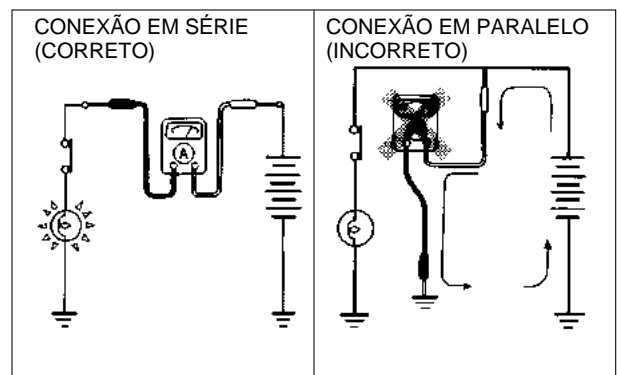
O amperímetro é ligado em série ao circuito e mede a corrente que passa através dele.

Coloque o tester vermelho (+) na extremidade positiva do circuito e o tester preto (-) na extremidade negativa.

Verifique se a intensidade da corrente não ultrapassa a intensidade máxima da escala selecionada.

**ATENÇÃO**

- Colocar o amperímetro em paralelo, como um voltímetro, pode danificar o amperímetro por causa do fluxo excessivo de corrente.
- Ligar o amperímetro entre os terminais da bateria danificará o amperímetro.
- Ligar o motor de partida enquanto o amperímetro estiver conectado entre o terminal da bateria a o cabo da bateria danificará o amperímetro.



## COMO UTILIZAR ESTE MANUAL

Este manual apresenta as teorias de funcionamento de vários sistemas comuns às motocicletas e motocicletas. Ele fornece também as informações básicas sobre diagnóstico de defeitos, inspeção e reparos dos componentes e sistemas encontrados nessas máquinas.

Consulte o Manual de Serviços do modelo específico para obter as informações específicas deste modelo que esteja manuseando (ex. especificações técnicas, valores de torque, ferramentas especiais, ajustes e reparos).

Capítulo 1 refere-se às informações gerais sobre toda a motocicleta, assim como precauções e cuidados para efetuar a manutenção e reparos.

Capítulos 2 a 15 referem-se às partes do motor e transmissão.

Capítulos 16 a 20 incluem todos os grupos de componentes que formam o chassi.

Capítulos 21 a 25 aplicam-se a todos os componentes e sistemas elétricos instalados nas motocicletas HONDA.

Localize o capítulo que você pretende consultar nesta página (Índice Geral). Na primeira página de cada capítulo você encontrará um índice específico.

TODAS AS INFORMAÇÕES, ILUSTRAÇÕES E ESPECIFICAÇÕES INCLUÍDAS NESTA PUBLICAÇÃO SÃO BASEADAS NAS INFORMAÇÕES MAIS RECENTES DISPONÍVEIS SOBRE O PRODUTO NA OCASIÃO EM QUE A IMPRESSÃO DO MANUAL FOI AUTORIZADA. A MOTO HONDA DA AMAZÔNIA LTDA. SE RESERVA O DIREITO DE ALTERAR AS CARACTERÍSTICAS DA MOTOCICLETA A QUALQUER MOMENTO E SEM AVISO PRÉVIO, NÃO INCORRENDO POR ISSO EM OBRIGAÇÕES DE QUALQUER ESPÉCIE. NENHUMA PARTE DESTA PUBLICAÇÃO PODE SER REPRODUZIDA SEM AUTORIZAÇÃO POR ESCRITO.

**MOTO HONDA DA AMAZÔNIA LTDA.**  
**Departamento de Serviços Pós-Venda**  
**Setor de Publicações Técnicas**

## ÍNDICE GERAL

MOTOR	INFORMAÇÕES GERAIS	1
	MANUTENÇÃO	2
	TESTE DO MOTOR	3
	LUBRIFICAÇÃO	4
	SISTEMA DE REFRIGERAÇÃO	5
	SISTEMA DE ESCAPE	6
	SISTEMAS DE CONTROLE DE EMISSÃO	7
	SISTEMA DE ALIMENTAÇÃO	8
	CABEÇOTE/VÁLVULAS	9
	CILINDRO/PISTÃO	10
	EMBREAGEM	11
	SISTEMA DE TRANSMISSÃO POR CORREIA V-MATIC	12
	TRANSMISSÃO/SELETOR DE MARCHAS	13
	CARÇAÇA DO MOTOR/ÁRVORE DE MANIVELAS	14
	TRANSMISSÃO FINAL/EIXO DE TRANSMISSÃO	15
CHASSIS	RODAS/PNEUS	16
	FREIOS	17
	SUSPENSÃO DIANTEIRA/SISTEMA DE DIREÇÃO	18
	SUSPENSÃO TRASEIRA	19
	CHASSI	20
SISTEMA ELÉTRICO	FUNDAMENTOS DE ELETRICIDADE	21
	BATERIA/SISTEMA DE CARGA/SISTEMA DE ILUMINAÇÃO	22
	SISTEMAS DE IGNIÇÃO	23
	PARTIDA ELÉTRICA/EMBREAGEM DE PARTIDA	24
	LUZES/INSTRUMENTOS/INTERRUPTORES	25
	SUPLEMENTO	26

INFORMAÇÕES DE SERVIÇO	22-1	INSPEÇÃO DO SISTEMA DE CARGA	22-17
DIAGNÓSTICO DE DEFEITOS	22-2	INSPEÇÃO DO REGULADOR/ RETIFICADOR	22-19
DESCRIÇÃO DA BATERIA	22-4	INSPEÇÃO DA VOLTAGEM DOS FARÓIS	22-21
REMOÇÃO/INSTALAÇÃO DA BATERIA	22-8	ALTERNADOR	22-24
INSPEÇÃO/CARGA DA BATERIA	22-9		
DESCRIÇÃO DO SISTEMA DE CARGA	22-10		

## INFORMAÇÕES DE SERVIÇO

### ⚠ CUIDADO

- A bateria produz gases explosivos; mantenha afastada de faíscas, chamas, cigarros acesos e forte calor. Providencie uma boa ventilação ao efetuar a carga e serviço na bateria em local fechado.
- A bateria contém ácido sulfúrico (eletrólito). O contato do eletrólito com a pele ou com os olhos pode causar queimaduras graves. Use roupas de proteção e proteção para a face.
- Se o eletrólito atingir a pele, lave o local atingido com muita água.
- Se o eletrólito atingir os olhos, lave-os bem com água pelo menos 15 minutos e procure assistência médica imediatamente.
- O eletrólito é venenoso. No caso de ingestão, tome grande quantidade de água ou leite, em seguida tome leite de magnésia e procure assistência médica.
- **MANTENHA O ELETRÓLITO LONGE DO ALCANCE DAS CRIANÇAS.**

Desligue sempre o interruptor de ignição antes de desconectar o componente elétrico.

### ATENÇÃO

**Alguns componentes elétricos podem ser danificados se os terminais ou conectores forem ligados ou desligados enquanto a ignição estiver ligada e com a presença de corrente elétrica.**

Para armazenamento por um período muito longo, retire a bateria, carregue-a completamente e guarde-a em local fresco e seco. Para a bateria que permanece na motocicleta em inatividade, desconecte o cabo negativo da bateria do terminal.

#### Bateria convencional:

- Use somente água destilada na bateria.

### ATENÇÃO

**A água da torneira reduz a vida útil da bateria.**

Lave imediatamente o local onde cair eletrólito da bateria.

### ATENÇÃO

**Evite encher a bateria acima da linha do NÍVEL SUPERIOR para que o eletrólito não transborde e não provoque corrosão no motor ou nas peças próximas da bateria.**

#### Bateria selada:

#### NOTA

A bateria selada está isenta de manutenção e deve ser substituída quando chegar ao final de sua vida.

### ATENÇÃO

**As tampas da bateria não devem ser retiradas. A tentativa de retirar as tampas das células pode danificar a bateria.**

- Consulte o capítulo 21 sobre os serviços elétricos básicos e as medidas de segurança.
- Consulte o capítulo 2 sobre o fluido da bateria e sobre a densidade específica.
- Este capítulo explica os procedimentos básicos para diagnóstico e serviço. Consulte o Manual do Modelo Específico sobre a localização dos componentes específicos.



- A bateria pode ser danificada se estiver com excesso de carga ou descarregada completamente ou se for deixada sem carga por muito tempo. Essas mesmas condições contribuem para reduzir a vida útil da bateria. Mesmo sob uso normal a capacidade da bateria estará reduzida, após 2 ou 3 anos de uso.  
Esta bateria com a capacidade reduzida, se for recarregada, pode recuperar a tensão, no entanto perderá rapidamente a carga se for submetida a alimentar os componentes.
- A sobrecarga da bateria pode ser o resultado de um problema na própria bateria, mesmo que apresente sintoma de sobrecarga. Se uma das células estiver em curto-circuito, a voltagem nos terminais da bateria não aumenta e o regulador continua fornecendo a carga e o nível do eletrólito abaixará rapidamente, devido ao excesso de carga.
- Antes de diagnosticar os defeitos do sistema de carga, verifique o uso correto e a manutenção da bateria. Verifique se a bateria está freqüentemente submetida a grande carga como por exemplo, com o farol aceso ou com a lanterna traseira acesa durante longo tempo.
- A bateria se descarregará se ficar inativa bastante tempo. Carregue a bateria cada duas semanas para evitar a sulfatação que se forma quando o veículo permanece inativo.
- Quando abastece a bateria nova com eletrólito ela produz certa voltagem, mas esta voltagem não é suficiente; portanto, dê uma carga lenta na bateria nova. Além disso, dar a carga na bateria nova prolonga a vida útil da mesma.
- Para inspecionar o sistema de carga, siga sempre os procedimentos apresentados no diagnóstico de defeitos.

## DIAGNÓSTICO DE DEFEITOS

### SOBRECARGA DA BATERIA

Nos sistemas combinados de iluminação/bobina de carga, verifique as seguintes áreas (a verificação é desnecessária quando os sistemas de iluminação e de carga forem independentes):

- Capacidade da lâmpada do farol (baixo índice de watts)
- Fio de saída interrompido
- Resistor do farol defeituoso (circuito do farol aberto)
- Conexão do interruptor de iluminação defeituosa
- Fio terra do regulador/retificador interrompido ou conexão defeituosa.

No retificador monofásico de meia onda verifique as seguintes áreas:

- Fio terra do regulador/retificador interrompido ou conexão defeituosa.

No regulador/retificador com circuito de realimentação de voltagem da bateria, verifique as seguintes áreas (a inspeção não será necessária para o sistema de realimentação de voltagem interna):

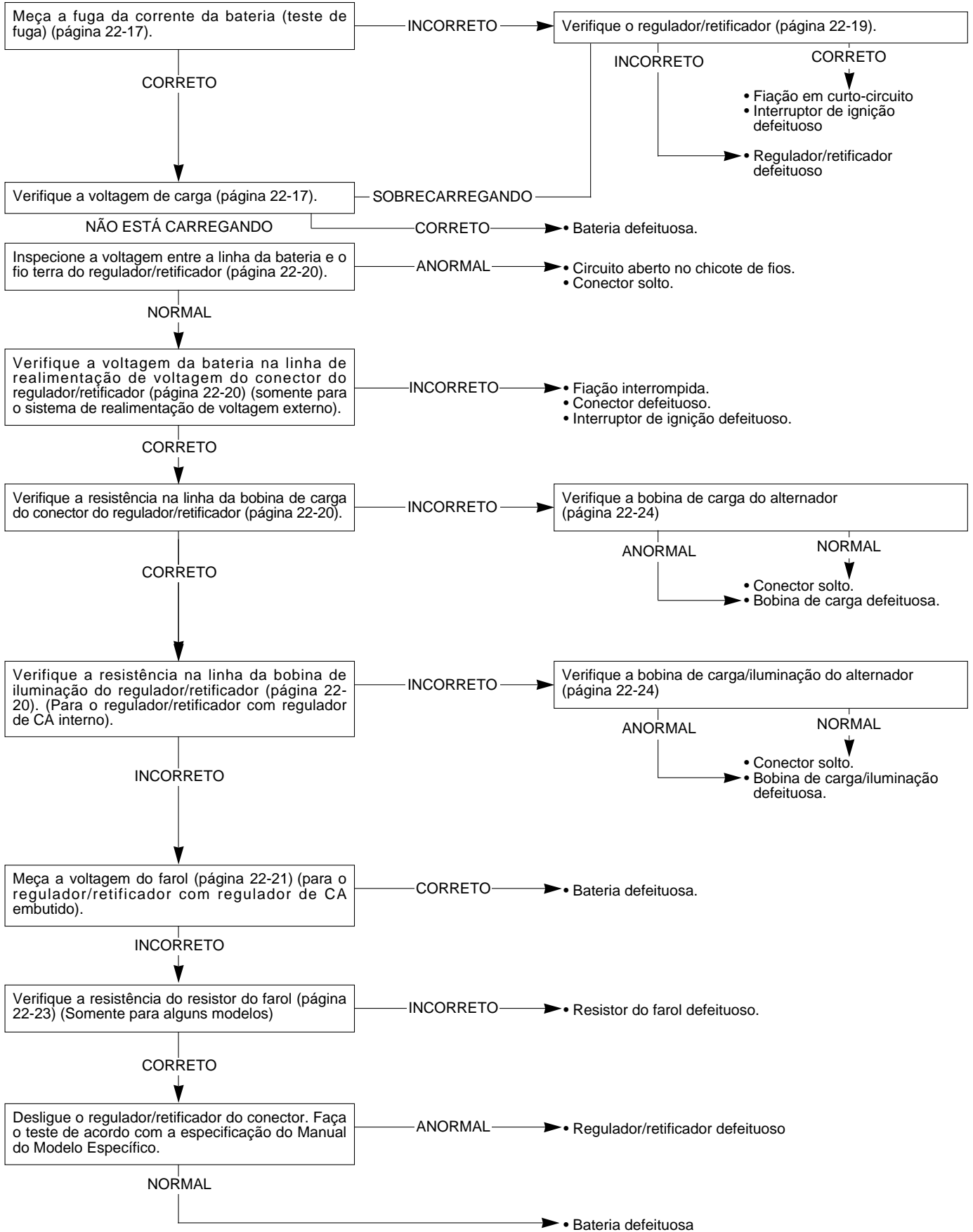
- Verifique se a voltagem da bateria foi medida no circuito de realimentação de voltagem (fio preto). Caso contrário, o problema pode ser o circuito de realimentação de voltagem interrompido.
- Verifique o circuito de realimentação de voltagem. Pode haver alguma conexão solta no fio do regulador/retificador.

No alternador com bobina de campo, verifique o seguinte:

- A continuidade entre o fio da bobina de campo e terra.

Se não houver problemas nas áreas acima, substitua o regulador/retificador por um novo.

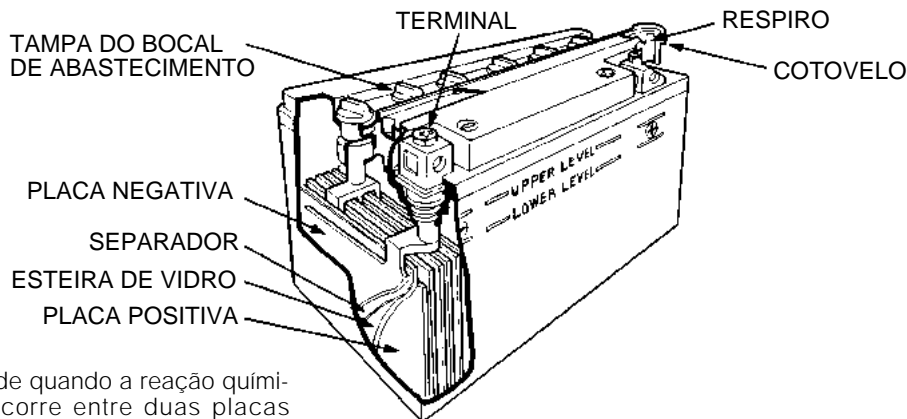
SISTEMA DE CARGA



## DESCRIÇÃO DA BATERIA

Há dois tipos de baterias que são utilizadas nas motocicletas, motonetas e ATVs Honda: a bateria convencional e a bateria selada.

### A ESTRUTURA DA BATERIA CONVENCIONAL



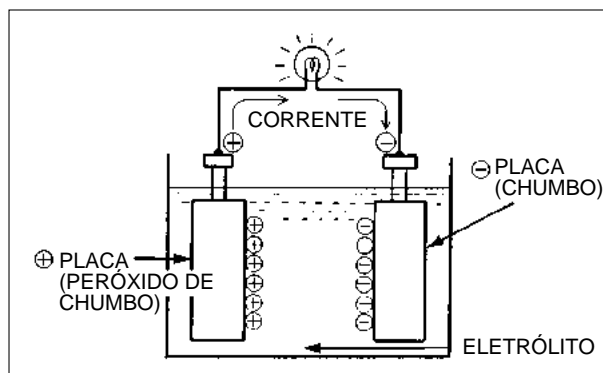
#### Bateria convencional

Este tipo de bateria conduz eletricidade quando a reação química do eletrólito (ácido sulfúrico) ocorre entre duas placas (peróxido de chumbo e chumbo). O sulfato do eletrólito reage com os materiais da placa, formando sulfato de chumbo produzindo corrente elétrica entre as placas (descarga da bateria). Passando corrente elétrica pela bateria, as placas revertem para o peróxido de chumbo e o chumbo (carga da bateria).

Como a densidade do eletrólito (peso relativo do ácido sulfúrico em comparação com um volume igual de água) varia conforme a reação química por carga e descarga de corrente elétrica; a condição de carga da bateria é determinada medindo a densidade específica do eletrólito.

#### ⚠ CUIDADO

- A bateria produz gases explosivos. Mantenha-a longe de faíscas, chamas e cigarros acesos ao carregar a bateria ou ao utilizar a bateria em lugar fechado.
- A bateria contém ácido sulfúrico (eletrólito). O contato do eletrólito com a pele ou com os olhos pode causar queimaduras graves. Use roupas de proteção e protetor para o rosto.
- Se o eletrólito atingir a pele, lave com água destilada.
- Se atingir os olhos, lave bem com água destilada pelo menos durante 15 minutos e procure assistência médica imediata.
- O eletrólito é venenoso. No caso de ingestão, tome grande quantidade de água destilada, em seguida, tome leite de magnésia e procure assistência médica.
- MANTENHA A BATERIA LONGE DO ALCANCE DAS CRIANÇAS.



Use somente água destilada na bateria.

#### ATENÇÃO

A água da torneira reduzirá a vida útil da bateria.

#### ATENÇÃO

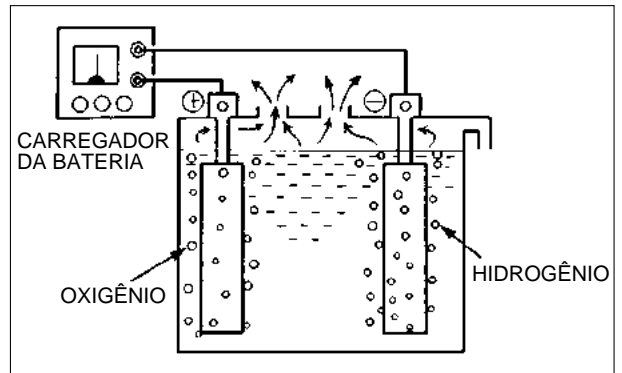
Evite encher a bateria acima da linha do nível superior para que o eletrólito não transborde e não provoque corrosão no motor ou nas peças próximas da bateria.

Ao dar a carga na bateria de chumbo/ácido, a eletrólise decompõe as moléculas da água em seus respectivos componentes, hidrogênio e oxigênio.

Por causa da produção desses gases, deve-se remover as tampas durante a carga da bateria.

A bateria é equipada com um respiro, que geralmente é encaminhado para um tubo, para liberar os gases produzidos durante o uso normal.

A bateria estará sobrecarregada quando um excesso de corrente é alimentado para a bateria. Quando a bateria estiver sobrecarregada, o gás volátil é emitido pelas placas e a temperatura do eletrólito aumenta. Esta elevação de temperatura causa perda mais rápida de água do eletrólito da bateria. Esta perda de água e aumento da temperatura reduz a vida da bateria. Se não for verificado o nível do eletrólito da bateria, a perda de água e a alta temperatura danificarão a bateria, inviabilizando o reparo.



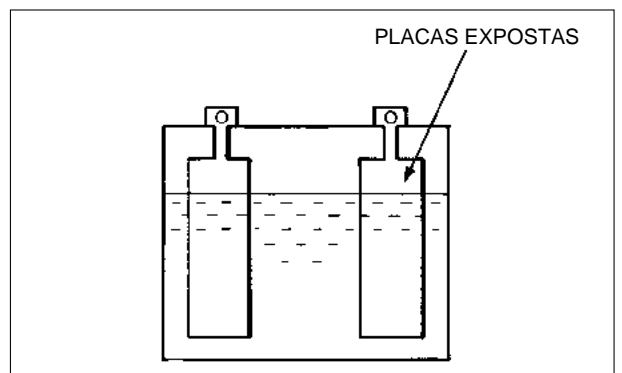
Visto que a bateria da motocicleta está constantemente sob ciclos de carga e descarga, a água do eletrólito costuma ferver.

Quando a água evapora e as placas ficam expostas, forma-se um depósito branco cristalino nas mesmas. Esse processo é chamado sulfatação (formação de sulfato de chumbo).

O sulfato de chumbo branco cristalino, diferentemente do sulfato de chumbo produzido pela descarga, dificilmente retorna ao peróxido de chumbo e ao chumbo.

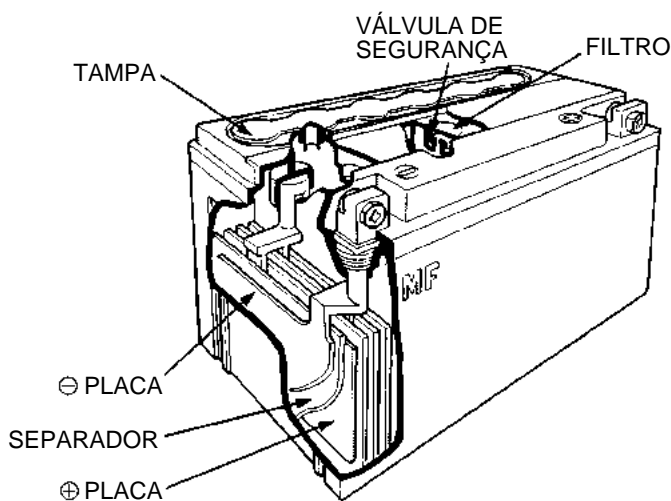
Este fenômeno danifica e reduz a vida da bateria. Este fato ocorre não somente quando o nível do eletrólito está baixo, mas também, quando a bateria permanecer descarregada por muito tempo.

Lembre-se de que o nível do eletrólito abaixa quando a água da bateria evapora. Adicione sempre água destilada e não o eletrólito à bateria.



## BATERIA SELADA

A bateria selada dispensa a manutenção, como inspeção do nível do eletrólito e complementação periódica de água.



Semelhante ao modelo da bateria convencional, a bateria selada produz gases de hidrogênio e oxigênio. Entretanto, as placas são projetadas para não converter o sulfato de chumbo completamente em chumbo (essa condição do chumbo é chamada de chumbo de esponja).

Quando a bateria é sobrecarregada e as placas positivas produzem oxigênio, as placas negativas não são completamente convertidas em chumbo. Portanto não há produção de gás hidrogênio.

O oxigênio produzido pela placa positiva reage com o material ativo (chumbo) na placa negativa transformando em água. Portanto não há necessidade de adicionar água à bateria.

As baterias seladas dispõem de válvulas de segurança, projetadas para abrir-se quando há produção excessiva de gás. As válvulas de segurança fecham-se quando a pressão interna volta ao normal, voltando novamente à condição de completamente selada. Um filtro de cerâmica é instalado sobre as válvulas de segurança para impedir ignição interna dos gases produzidos.

### ⚠ CUIDADO

- O eletrólito é venenoso.
- A bateria pode desprender gás explosivo quando está sobrecarregada e, por esse motivo, não aproxime chamas nem cigarro aceso à bateria.

Use recipiente de eletrólito apropriado para cada tipo de bateria.

### ATENÇÃO

**A vida da bateria selada depende em grande parte da quantidade apropriada de eletrólito que se acrescenta ao ativar a bateria.**

### NOTA

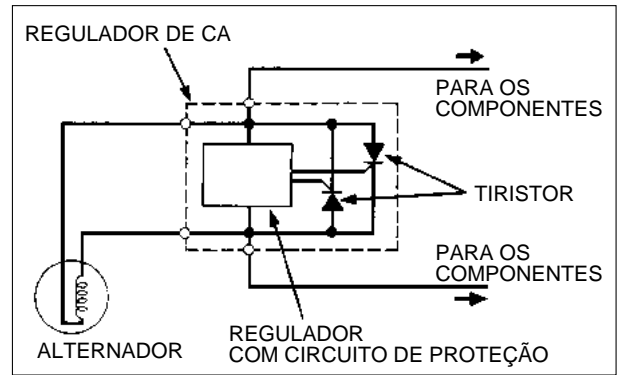
Evite substituir a bateria convencional pela bateria selada. Os componentes de carga dessas baterias são diferentes.

### ATENÇÃO

**A remoção das tampas de selagem das células pode danificar a bateria.**

## MOTOCICLETAS SEM BATERIAS

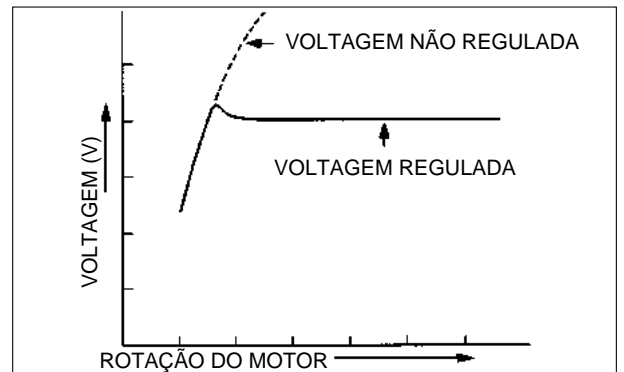
Algumas motocicletas não têm bateria no sistema elétrico. Esses modelos alimentam os componentes elétricos com a eletricidade gerada pelo alternador, que é regulado por um regulador de CA. Para componentes de transistores que necessitam de corrente contínua, um pequeno retificador (unidade de alimentação de CC) é utilizado para retificar os sinais do alternador para corrente contínua e alimentar esses componentes.



### Regulador de voltagem

Para proporcionar uma corrente estável sem utilização da bateria, é utilizado um alternador de alta potência para alimentar a corrente necessária em baixa rotação do motor. Se o alternador continuar a fornecer a corrente total gerada quando aumenta a rotação do motor, o excesso de corrente pode queimar as lâmpadas.

Para evitar esse inconveniente, o regulador de CA mantém a voltagem de saída do alternador na faixa especificada. Alguns reguladores de CA dispõem de circuito de proteção embutido no circuito do regulador do alternador para impedir aumento excessivo de voltagem na partida com o motor frio.



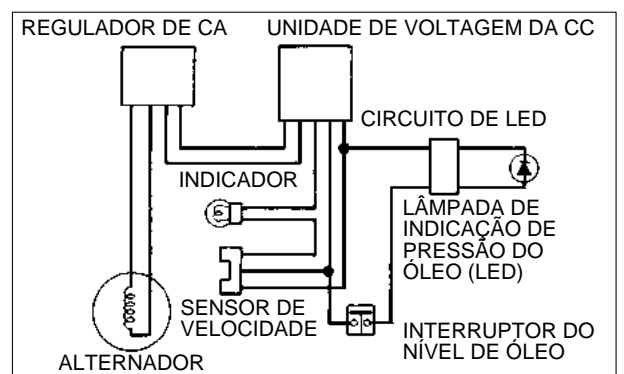
A corrente gerada pelo alternador passa diretamente para os componentes elétricos quando os níveis de tensão estão inferiores ao do valor da voltagem regulada. Quando a rotação do motor aumenta, o regulador detecta a elevação de tensão e emite sinal para gate do tiristor, colocando em curto-circuito a saída do alternador para terra. Quando a tensão de saída do alternador ultrapassa a voltagem especificada, o regulador corta o excesso de tensão, mantendo constante a tensão de saída.

### Unidade de voltagem da corrente contínua

Embora a maior parte dos componentes elétricos receba corrente alternada, há sistemas como o sistema de interruptor do óleo do motor que exigem corrente contínua para operar os transistores e os LEDs (Diodo de emissão de luz).

Portanto, há uma unidade de regulador de C.A. leve e compacta para regular a corrente alternada desses sistemas.

Há sistemas e componentes que são usados especificamente para corrente alternada: os sinalizadores, cujos sinais dianteiro e traseiro piscam alternadamente, e o sistema da buzina de corrente alternada que usa circuitos elétricos e componentes elétricos próprios para modelos sem bateria.



## REMOÇÃO/INSTALAÇÃO DA BATERIA

### REMOÇÃO

Desligue o interruptor de ignição.

Retire a capa do terminal e desconecte primeiro o cabo negativo (-) da bateria e, em seguida, o cabo positivo (+).

#### ⚠ CUIDADO

**Desconectar o cabo positivo (+) primeiro pode causar curto-circuito acidental entre os dois terminais quando a ferramenta para desconexão tocar no chassi. A faísca pode causar incêndio ou danificar a bateria.**

Para baterias convencionais, desconecte sempre o tubo de respiro antes de retirar a bateria.

#### NOTA

Um pouco de eletrólito poderá permanecer no tubo de respiro.

#### ⚠ CUIDADO

**Tenha cuidado para que o eletrólito não atinja seus olhos ou a pele enquanto estiver desconectando o tubo de respiro da bateria.**

### INSTALAÇÃO

Certifique-se de que o tubo de respiro está instalado corretamente nas baterias convencionais.

#### ⚠ CUIDADO

- **Tenha o máximo cuidado para evitar o respingo de eletrólito do tubo de respiro, porque isto causa corrosão nos componentes.**
- **Tome cuidado com o tubo de respiro. Preste atenção aos seguintes pontos:**
  - **Conecte o tubo de respiro firmemente.**
  - **Siga as instruções da etiqueta de precaução para instalar o tubo corretamente.**
  - **Evite dobrar ou espremer o tubo de respiro.**

Verifique se o tubo de respiro está dobrado ou comprimido pelos componentes vizinhos. Se o tubo de respiro estiver torto ou comprimido causará elevação de pressão interna e poderá resultar em explosão da bateria.

Coloque a bateria no chassi.

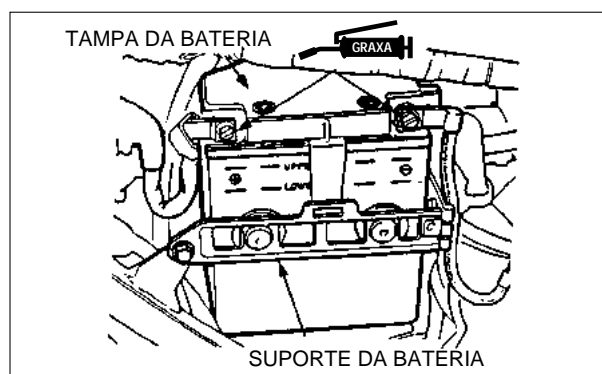
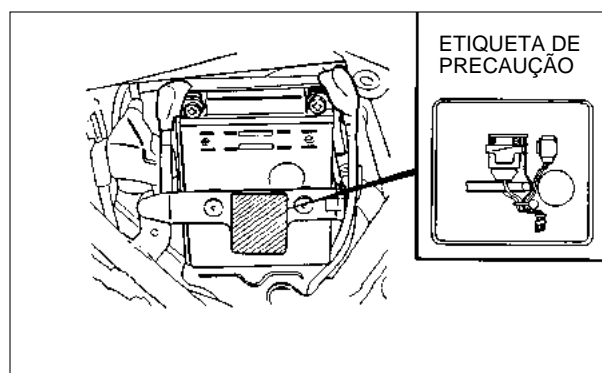
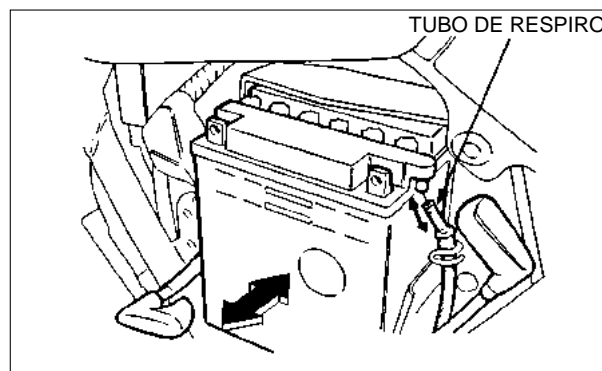
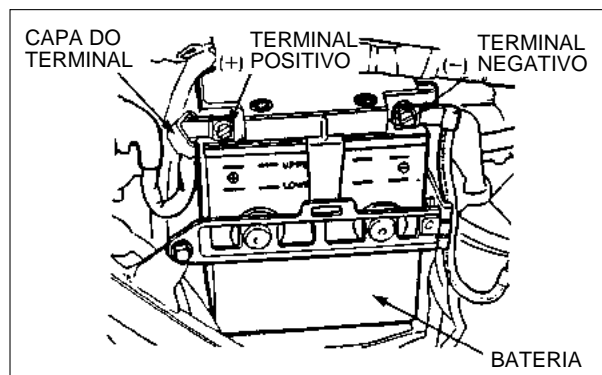
Fixe a bateria com o suporte da bateria.

#### ATENÇÃO

**A instalação incorreta causa vibrações e danifica a carga da bateria.**

Para impedir curto-circuito, conecte sempre o cabo positivo ⊕ primeiro.

Instalada a bateria, passe graxa limpa nos terminais para impedir corrosão.



## INSPEÇÃO/CARGA DA BATERIA

### INSPEÇÃO

Nas baterias convencionais verifique a densidade específica do fluido da bateria (página 2-26).

Nas baterias seladas verifique a condição de carga da bateria medindo a voltagem entre os terminais.

Carregue a bateria se a carga estiver baixa.

Consulte o Manual do Modelo Específico sobre a voltagem específica da bateria.

### NOTA

Ao medir a voltagem da bateria após a carga, deixe-a pelo menos durante 30 minutos para obter resultados corretos, uma vez que a voltagem da bateria oscila logo após a carga.

### CARGA

Remova a bateria do chassi e conecte ao carregador de bateria.

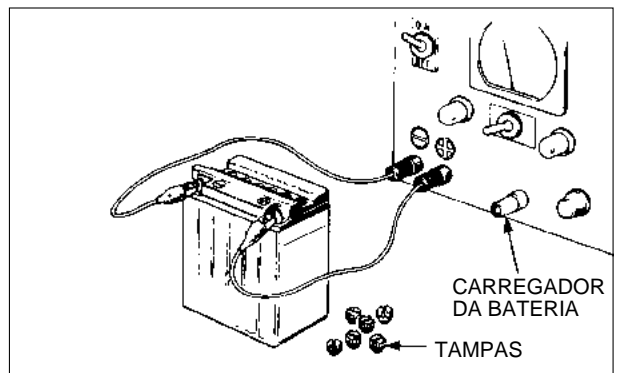
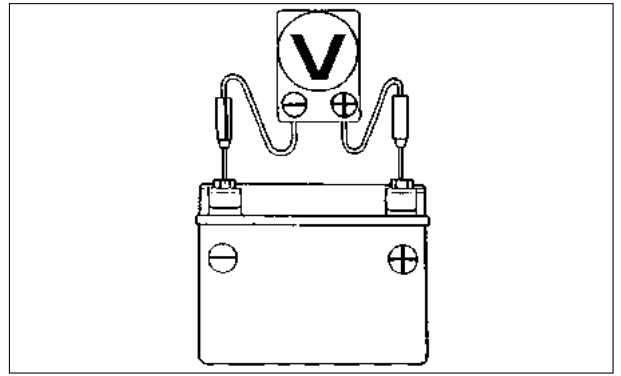
- Conecte o cabo positivo (+) do carregador ao terminal positivo da bateria.
- Conecte o cabo negativo (-) do carregador ao terminal negativo (-) da bateria.

#### Bateria convencional:

- Remova a tampa de cada célula para liberar os gases.
- Se o nível do eletrólito estiver baixo, adicione água destilada até atingir o nível SUPERIOR.

#### Bateria selada:

- Nunca remova a tampa de abastecimento da bateria selada.

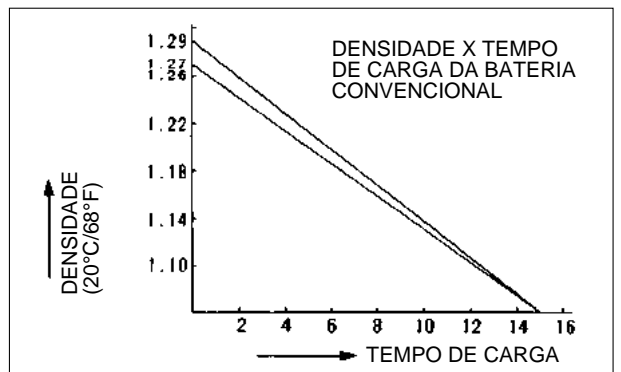


### ⚠ CUIDADO

- A bateria produz gás de hidrogênio que pode ser altamente explosivo. Não fume nem deixe que alguma chama ou faísca se aproxime da bateria, especialmente enquanto estiver sendo carregada.
- Ligue ou desligue a corrente sempre no carregador e nunca nos terminais da bateria. Se o cabo for desligado ou ligado no terminal da bateria durante a carga, poderá provocar faísca, resultando em incêndio.
- Retire sempre a bateria do chassi para carregá-la. Se carregar a bateria instalada no chassi, o eletrólito poderá espirrar e corroer os componentes do chassi.

#### Bateria convencional:

A corrente de carga deve ser inferior a 1/10 da capacidade da bateria (por exemplo, para bateria de 12 Ah, a corrente máxima de carga é de 1,2A). A bateria deve ser carregada até que a densidade atinja 1,27-1,29 a 20°C (68°F).





**Bateria selada:**

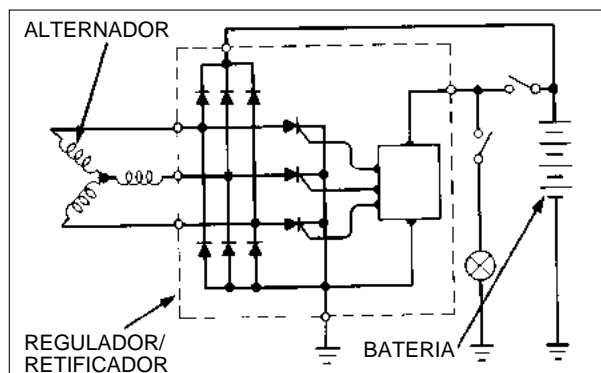
- Observe a etiqueta da bateria quanto ao tempo exato de carga e corrente de carga.

**⚠ CUIDADO**

- Não deixe a temperatura do eletrólito subir acima de 45°C (113°F). Se a temperatura do eletrólito elevar-se demasiadamente, reduza a corrente de carga.
- A carga rápida diminui a vida útil da bateria e causa danos à bateria. A carga rápida só deve ser realizada em caso de emergência. Recomenda-se sempre o uso de carga lenta.

## DESCRIÇÃO DO SISTEMA DE CARGA

O sistema de carga é composto basicamente dos seguintes componentes:



Nome do Componente	Função
Regulador/retificador	<ul style="list-style-type: none"> <li>• Regula a tensão de maneira que ela permaneça na faixa especificada.</li> <li>• Converte a corrente alternada (CA) em corrente contínua (CC).</li> </ul>
Alternador	<ul style="list-style-type: none"> <li>• Transforma a energia mecânica do motor em energia elétrica de corrente alternada.</li> </ul>
Bateria	Armazena a corrente contínua.

### TIPO DE ALTERNADOR

O alternador é composto de rotor e estator.

O rotor é composto de um volante equipado com vários eletroímãs e geralmente é acionado pela árvore de manivelas.

O estator é composto de vários pólos de ferro doce bobinados pelo fios.

O rotor gira com a árvore de manivelas quando o motor está em funcionamento.

Quando o núcleo externo (ou interno) da bobina passa pelo campo magnético, gera a corrente elétrica. Este fenômeno é conhecido como indução eletromagnética e outros sistemas como o de ignição e de iluminação de CA geram a energia sob o mesmo princípio.

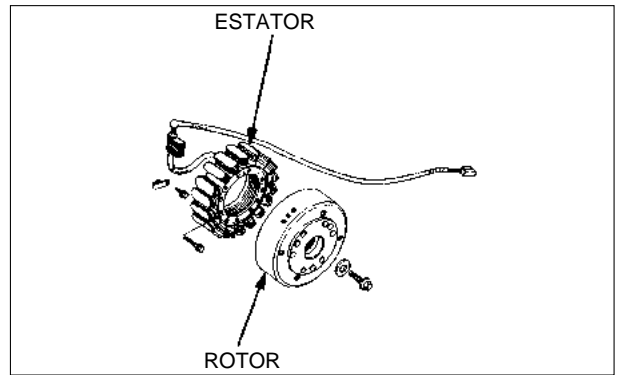
Além disso, o rotor serve como contrapeso da árvore de manivelas, atenuando as vibrações do motor em baixa rotação.

**Tipo de ímã permanente**

Este é o tipo mais comum de alternador utilizado nas motocicletas com o estator instalado dentro do rotor. O ímã permanente é montado nas paredes internas do rotor.

Em geral, o estator é composto de várias bobinas que produzem energia para alimentar o sistema de carga, ignição e sistema de iluminação.

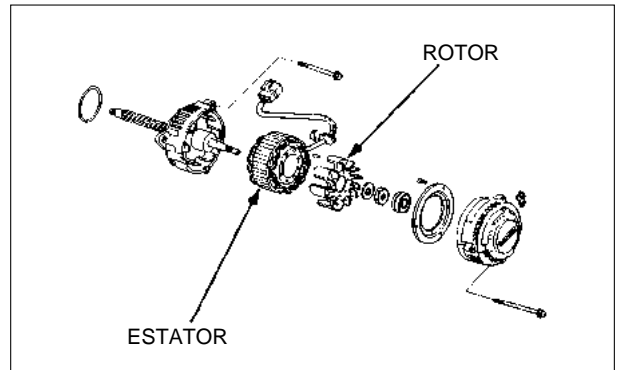
A corrente de carga da bateria é gerada pela bobina de carga.



**Tipo de bobina de campo excitada sem escova**

Os alternadores mencionados anteriormente ficam localizados dentro do motor. Este alternador fica exposto fora do motor porque é refrigerado a ar. Geralmente, a velocidade do rotor é multiplicada pelas engrenagens ou correntes ligadas à árvore de manivelas. Este tipo é o mais potente entre os alternadores trifásicos e é utilizado principalmente nas motocicletas de alta cilindrada.

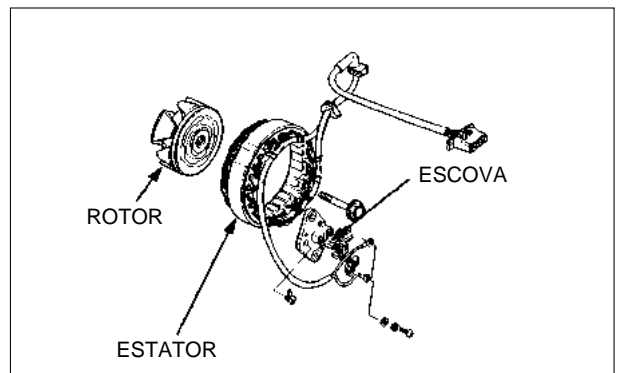
Sua estrutura difere fundamentalmente dos alternadores mencionados anteriormente em não utilizar o ímã permanente. Pelo contrário, a bobina de campo magnetiza o rotor e gera energia quando o rotor passa pela bobina.



**Tipo de bobina de campo excitada com escova**

Este tipo tem a bobina de campo localizada na parte interna do rotor.

A corrente passa através das escovas para a bobina de campo e induz eletromagneticamente o rotor. Esse tipo de alternador gera grande força magnética, alta potência e é leve e de dimensões pequenas.



**FUNÇÃO DO ALTERNADOR**

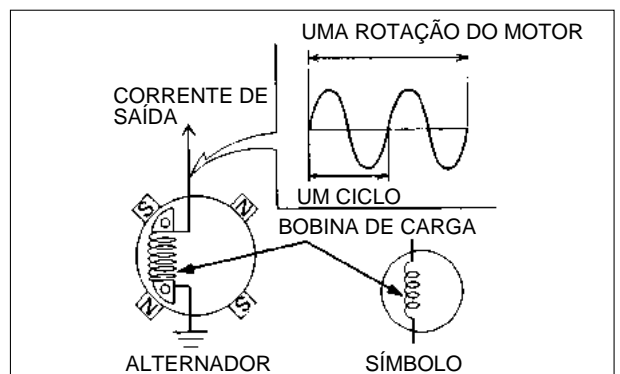
**Tipo Corrente de saída monofásica**

Como este tipo utiliza somente uma bobina de carga, a corrente elétrica gerada é a onda de corrente alternada monofásica.

A frequência de saída varia dependendo do número de ímãs no rotor.

O gerador, no esquema ao lado, tem dois pares de ímãs e sua saída tem dois ciclos para cada rotação do rotor.

Este tipo de gerador tem uma tensão de saída baixa e é de dimensão pequena, mais conveniente para motores de pequena cilindrada e de carga elétrica também menor.



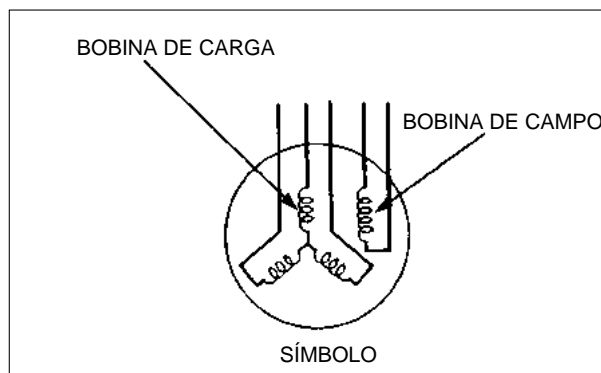
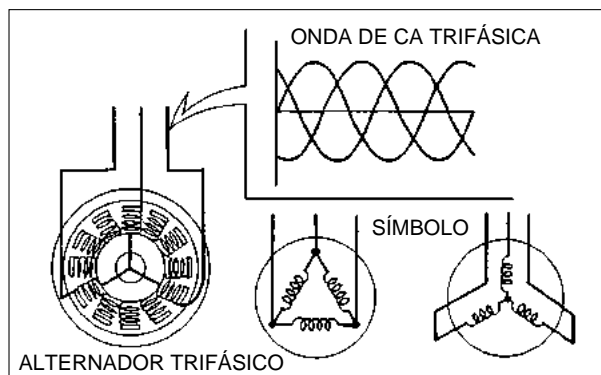
### Tipo corrente de saída trifásica

Este tipo de gerador é composto de três bobinas ligadas uma à outra, produzindo corrente alternada monofásica independentemente. A corrente de saída do alternador é de forma de onda de corrente alternada monofásica, onde cada uma é defasada em 120° com relação à outra.

O símbolo desse tipo de alternador só tem três bobinas como mostra a figura ao lado, mas o estator real é composto de várias bobinas conectadas em série.

O tipo de gerador de corrente trifásica é utilizado nas motocicletas com motores de média a grande cilindrada que exigem cargas elétricas maiores. Dependendo da forma como as bobinas são conectadas, há dois símbolos para este tipo de gerador. A manutenção é a mesma para ambos os tipos.

O alternador que não tem o rotor com ímã permanente, tem uma bobina de campo para magnetizar o rotor que atua como ímã permanente. O símbolo desse tipo de gerador tem uma bobina de campo juntamente com as bobinas de carga.



### REGULADOR/RETIFICADOR

O regulador/retificador utiliza semicondutores, tais como os tiristores, que emitem calor durante operação e esses componentes usam painéis de circuito impresso, que são abrigados em uma carcaça de alumínio. A carcaça de alumínio dispõe de várias aletas para ajudar a dissipação do calor.

Quando a rotação do motor aumenta, a tensão de saída do alternador também aumenta. A função do regulador/retificador é manter esta tensão de saída da corrente alternada dentro de uma certa faixa e converter a corrente alternada em corrente contínua para alimentar vários componentes e carregar a bateria.

#### Tipos de regulador/retificador

O regulador/retificador é diferenciado, baseado em sua forma de regulação e retificação. A tabela abaixo mostra os diferentes tipos de reguladores/retificadores.

Forma de onda de CA de entrada	Método de retificação	Método de detecção de tensão	Método de regulação
Monofásica	Retificação de meia onda	Detecta a tensão internamente	SCR em curto-circuito
Trifásica	Retificação de onda plena	Detecta a tensão da bateria	

Como a forma de onda de entrada é a mesma da saída do alternador, consulte o capítulo do alternador sobre os tipos de forma de onda de entrada.

**Retificadores monofásicos, de meia onda**

**(Método de retificação por diodos)**

Este método utiliza somente um diodo para converter a corrente alternada em corrente contínua. O diodo permite a passagem de corrente somente em um sentido. Portanto, quando uma corrente alternada monofásica passa pelo diodo, a onda negativa da corrente é cortada e a tensão da corrente positiva sofre uma ligeira queda. Em consequência disso, a corrente de saída será formada sempre pelos meios-ciclos positivos da onda de corrente de entrada. Como só meia onda é utilizada nesse processo de retificação, é chamada de retificação de meia onda.

A retificação de meia onda monofásica é utilizada em modelos de pequenas cargas elétricas.

O retificador de meia onda monofásica utiliza dois métodos de detecção de tensão.

**(Detecção de tensão internamente)**

O circuito mostrado na figura ao lado é o circuito mais simples entre os reguladores.

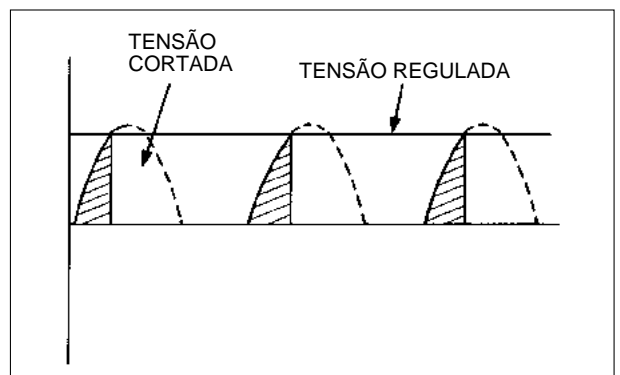
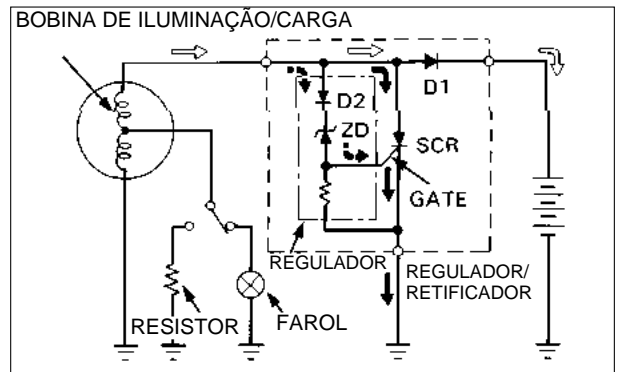
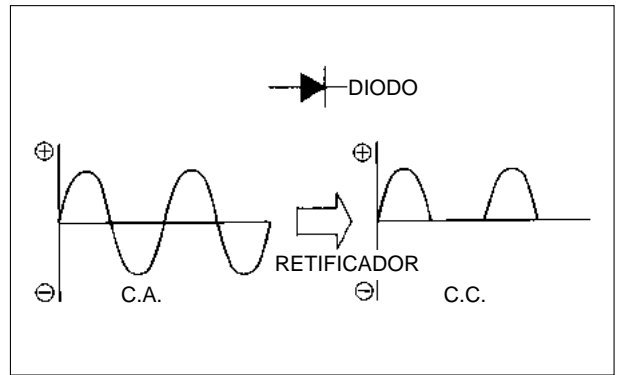
O sinal da bobina de carga é retificado em meia onda através do diodo D1 que fica dentro do circuito regulador/retificador e posteriormente alimenta a bateria.

A tensão é regulada pelo circuito de regulagem de tensão e pelo SCR (tiristor).

Quando a rotação do motor (rpm) aumenta, a corrente de saída do alternador também aumenta e a corrente será retificada pelo diodo D2, mas sua passagem é impedida pelo diodo Zener (ZD). O diodo Zener permite a passagem de corrente no sentido normal do diodo, mas não deixa fluir no sentido inverso, enquanto a tensão no sentido inverso não atingir o valor especificado. Quando a tensão no sentido inverso ultrapassar o valor especificado devido ao aumento da rotação do motor, o diodo Zener passa a conduzir a corrente no sentido inverso. Nesse momento, a corrente retificada no diodo D2 passa pelo diodo Zener e como há uma resistência, esta corrente flui para o SCR e ativa o SCR. Quando o SCR for ativado, a corrente passa por ele e fecha o circuito com terra, limitando assim a tensão de carga da bateria. Por esse motivo, se os fios terra do regulador/retificador estiverem interrompidos ou mal conectados, haverá uma sobrecarga na bateria.

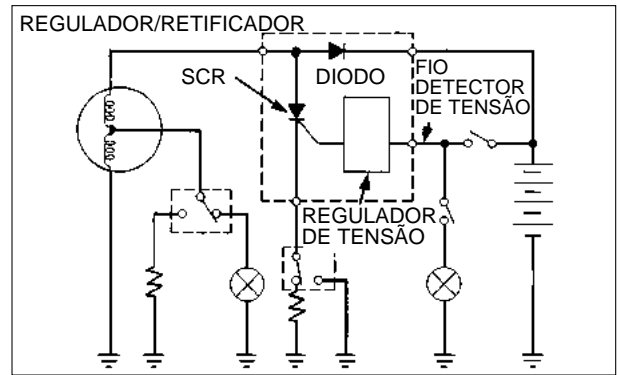
Nos alternadores com a bobina de carga/iluminação combinada (sistemas de carga e de iluminação alimentados pela mesma bobina), o sistema de iluminação do farol pode afetar o desempenho do sistema de carga da bateria. Como a entrada do sistema de iluminação está ligada na bobina de carga, se a carga da bobina de iluminação não for estável, a carga da bateria será instável. Para evitar que isso aconteça, quando o farol estiver desligado a corrente de saída da bobina de iluminação flui para um resistor com uma resistência equivalente à do farol.

Portanto, fica claro que se houver interrupção ou curto-circuito nas fiações do farol ou se o interruptor do farol estiver defeituoso, haverá problemas no sistema de carga da bateria.



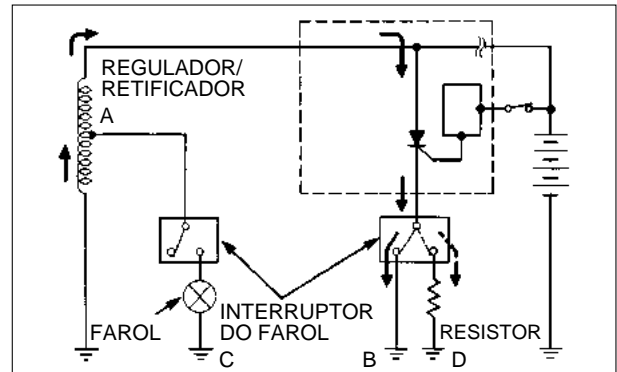
**(Detecção de tensão de entrada de bateria)**

Este sistema é semelhante ao sistema mencionado anteriormente exceto a regulagem da tensão que é feita detectando o valor da tensão da corrente contínua de entrada da bateria. Como esse método regula a tensão após a retificação da corrente, a voltagem é controlada com maior precisão.



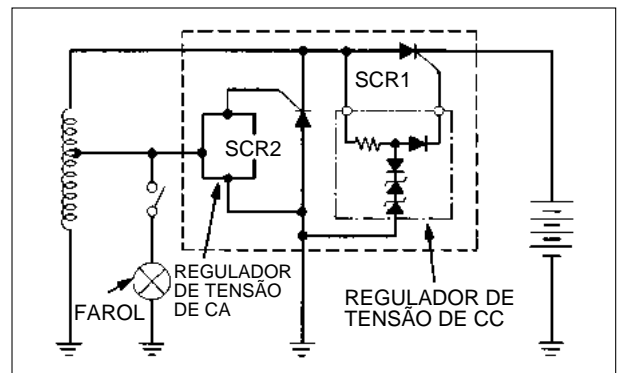
Para regular a corrente que flui para o farol, existe em alguns modelos um resistor ligado ao fio terra do regulador/retificador através de um interruptor. Como a bobina de carga alimenta também os faróis, a intensidade de luz do farol diminui quando a corrente de saída da bobina de carga é desviada para terra através do SCR, porque a resistência entre os pontos A e B se torna menor do que a resistência entre os pontos A e C (circuito do farol) e flui menos corrente para o circuito do farol (entre A e C).

Para manter a corrente fluindo para o farol de maneira constante, é instalado um resistor na linha de terra do regulador/retificador (entre A e D), cuja resistência é maior do que a resistência do circuito do farol (entre A e C).



**(Sistema de retificação de corrente por SCR/regulador de C.A. integrado)**

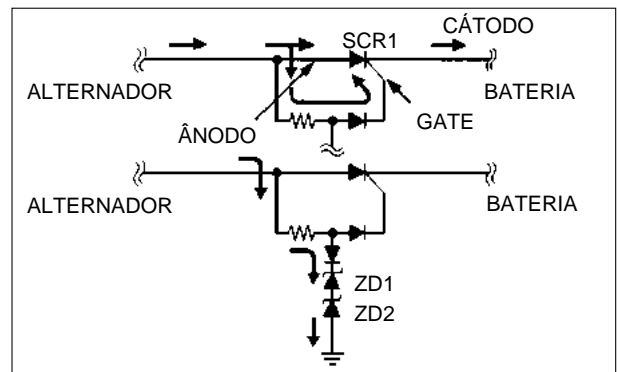
Este sistema é utilizado em modelos com os motores de baixa cilindrada. Diferentemente do tipo descrito anteriormente, o SCR é utilizado como um interruptor para retificar a corrente e o diodo Zener (ZD) é usado para regular a voltagem.



A corrente de saída do alternador flui para o gate de SCR1 através do regulador de voltagem da corrente contínua. Quando a tensão no cátodo do SCR1 for menor do que a tensão do gate, ativa o SCR1 e conduz a corrente para a bateria. Quando a corrente contínua de saída SCR1 se torna zero, desativa o SCR1 e corta o sinal negativo para a bateria, transformando dessa maneira a corrente alternada em corrente contínua.

Quando a tensão de saída do gerador aumenta e ultrapassa a tensão especificada dos diodos Zener ZD1 e ZD2, a corrente será desviada para terra através dos diodos Zener, limitando assim a tensão de carga.

Este sistema também, se os fios terra estiverem interrompidos ou mal conectados, pode provocar sobrecarga na bateria.

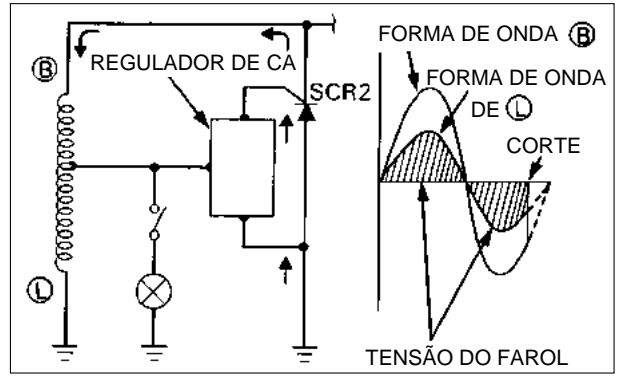


**Função do regulador de voltagem da C.A.**

O regulador de voltagem da C.A. limita a tensão do farol e de carga eliminando assim a necessidade de resistores. Quando a tensão de saída do gerador atinge uma faixa especificada, o regulador de voltagem da C.A. alimenta corrente para o gate do SCR2 ativando-o.

O SCR2 limita a tensão negativa desviando a corrente negativa para terra.

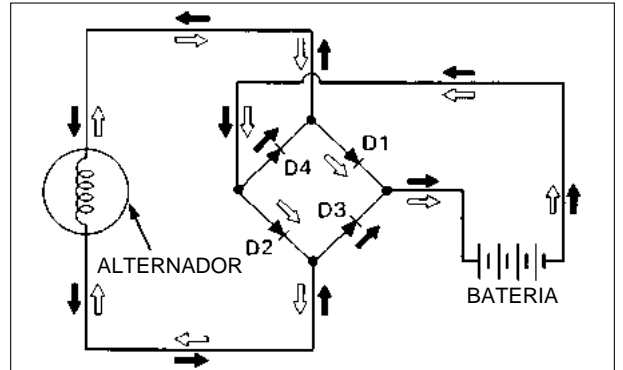
Como a tensão negativa de saída da bobina de carga não é empregada para carregar a bateria, o regulador de voltagem da C.A. não exerce influência sobre a carga da bateria. Entretanto quando a tensão negativa da bobina é limitada, a tensão de saída do farol também será limitada simetricamente em relação à forma de onda da corrente negativa e portanto somente a energia da corrente alternada que alimenta o farol será limitada e a energia de saída da C.A. será mantida no nível especificado.



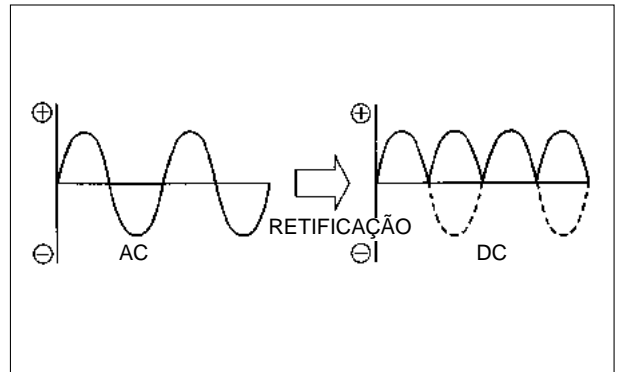
**Retificadores de corrente de onda completa monofásica**

Esse tipo de retificador é utilizado nos modelos com motores de cilindrada média. Comparado com o retificador de meia onda, o retificador de onda completa é mais eficaz para aproveitar a potência de saída do alternador para carregar a bateria.

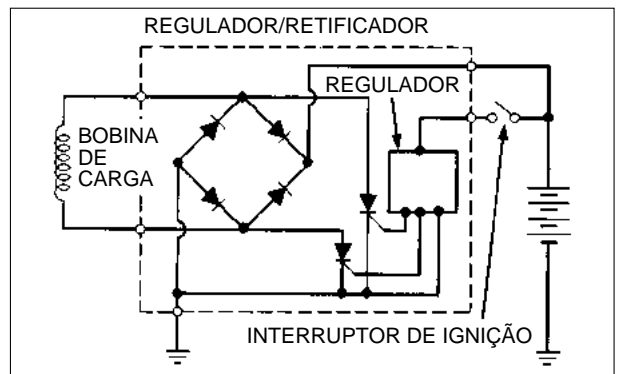
Para converter a corrente alternada gerada no alternador em corrente contínua, os diodos são dispostos na forma como mostra o esquema ao lado dentro do regulador/retificador. Quando a corrente é positiva, (indicado pelas setas brancas) ela passa por D1 → bateria → D2 e quando a corrente é negativa, (indicada pelas setas pretas) ela passa por D3 → bateria → D4, formando esses dois circuitos para carregar a bateria.



Dessa forma, a corrente alternada gerada pelo alternador é convertida na forma de onda de corrente contínua. Esse circuito é chamado de retificador de onda completa.



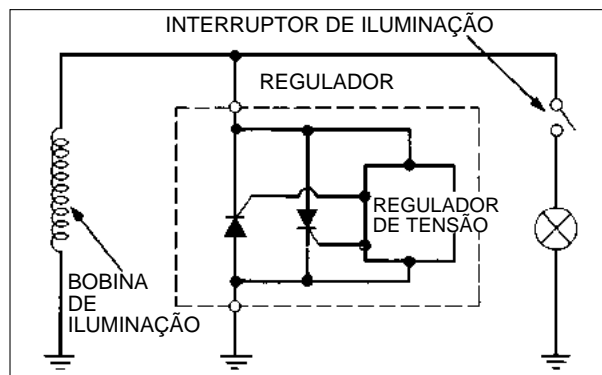
Semelhante ao retificador de meia onda monofásica, há dois tipos de detectores de tensão para o retificador de onda completa. O circuito apresentado ao lado utiliza um regulador com o detector de tensão de carga da bateria.



### Regulador de C.A.

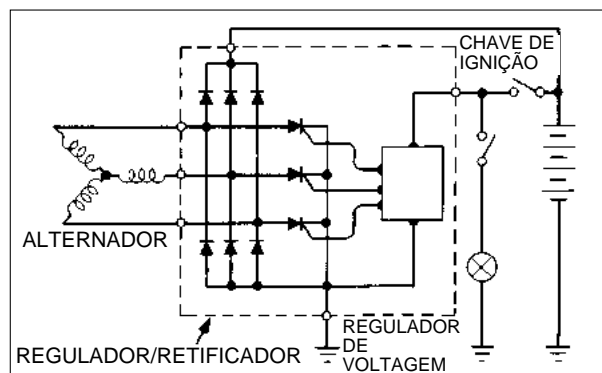
A maioria das motocicletas de cilindrada média dispõem de bobinas independentes para carga e iluminação. Para esses modelos, a bobina de iluminação tem seu próprio regulador de C.A. independente. O regulador detecta a tensão de C.A. da bobina de iluminação dentro do regulador/retificador e desvia todo o excesso de tensão para a terra. Existe regulador que limita a tensão das correntes positiva e negativa e outro que regula somente a tensão da corrente negativa.

Como esses reguladores dispõem de bobinas de iluminação e de carga que operam independentemente, mesmo que uma das bobinas não funcione, não influencia no funcionamento do outro sistema.

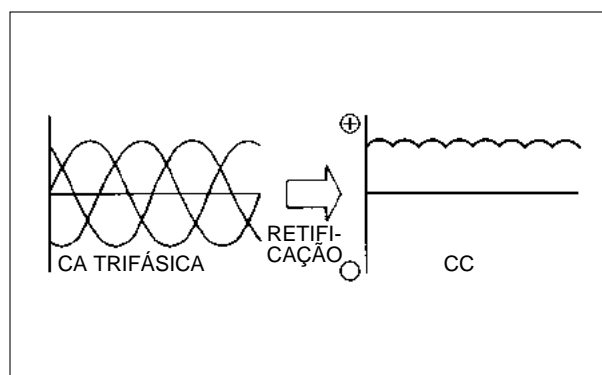


### Retificador de corrente de onda completa trifásica

Esse tipo é utilizado principalmente nas motocicletas com motor de média e alta cilindrada. O retificador é conectado diretamente ao alternador trifásico. Esse circuito não tem a bobina de iluminação mas a bateria alimenta a corrente contínua ao sistema de iluminação.



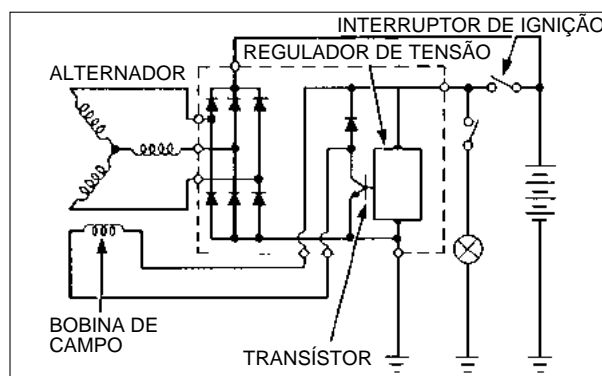
A corrente alternada de onda completa trifásica retificada em corrente contínua é mais estável do que a corrente monofásica.



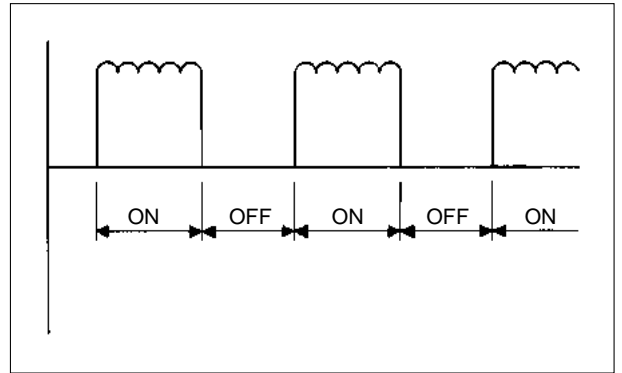
### Retificadores de corrente de onda completa trifásica com bobinas de campo

Este tipo de retificador regula a tensão de saída do alternador limitando a corrente que passa pela bobina de campo. O regulador/retificador tem um regulador de tensão para a bobina de campo. O regulador detecta a tensão da bateria e se ela estiver baixa, o regulador de tensão alimenta a base do transistor ativando-o. Quando o transistor estiver ativado, a corrente da bateria fluirá para o interruptor de ignição → bobina de campo → transistor → terra. A bobina de campo magnetiza o rotor e o alternador gera a energia elétrica.

Quando a tensão da bateria atingir a tensão especificada, o regulador de tensão desliga o transistor e corta a corrente da bobina de campo e o alternador pára de gerar a energia.



A regulação de tensão é realizada por um ciclo ON/OFF de alta frequência do alternador. Ao realizar uma medição da tensão da corrente contínua, obtém-se um valor médio de todo o circuito, portanto será um valor menor do que a tensão máxima. Para este tipo de regulador/retificador, se o fio da bobina de campo estiver interrompido ou em curto circuito provoca defeito na geração de energia no alternador. Por outro lado, se o fio terra da bobina de campo estiver em curto com o corpo do chassi, não realizará a regulação de tensão e provocará sobrecarga na bateria.



## INSPEÇÃO DO SISTEMA DE CARGA

### TESTE DE FUGA DA CORRENTE

Desligue o interruptor de ignição e desconecte o cabo negativo  $\ominus$  da bateria.

Conecte o amperímetro entre o terminal negativo  $\ominus$  da bateria e o cabo negativo.

Com o interruptor de ignição desligado, meça a fuga da corrente.

#### NOTA

- Ao medir a corrente com o amperímetro, ajuste a faixa de amperagem em etapas, mudando o seletor do amperímetro da faixa de maior para menor amperagem. O fluxo de corrente superior à faixa selecionada pode queimar o fusível do amperímetro.
- Durante o teste, não ligue o interruptor de ignição. O fluxo de corrente maior pode queimar o fusível do amperímetro.

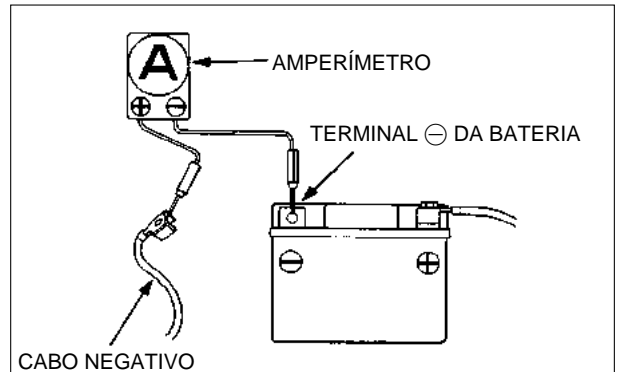
Se a fuga de corrente ultrapassar o valor normal, poderá haver um curto-circuito no sistema.

Localize o curto-circuito desligando as conexões uma por uma e medindo a corrente.

### INSPEÇÃO DA TENSÃO DE CARGA

#### NOTA

- Verifique se a bateria está completamente carregada antes de realizar este teste. A intensidade do fluxo de corrente pode variar, dependendo do estado de carga da bateria.
  - Para baterias seladas: use bateria cuja tensão entre os terminais seja superior a 13,0 V.
  - Para bateria convencional: use bateria cuja densidade específica seja superior a 1,27 (20°C/68°F).
- Quando o motor é ligado através do motor de partida, fluirá da bateria uma corrente de grande intensidade durante algum tempo. Use pedal de partida para ligar o motor se a motocicleta estiver equipada com os dois sistemas de partida.

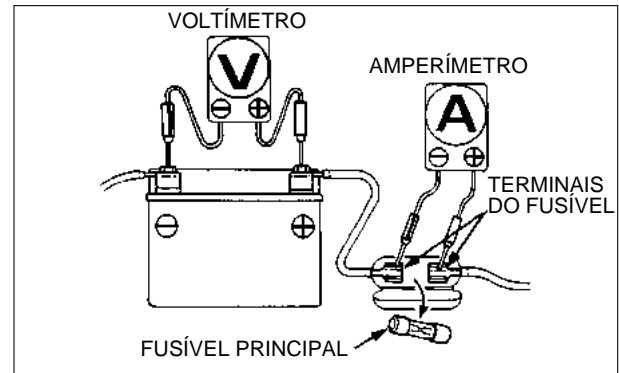




Depois de aquecer o motor, troque a bateria por outra completamente carregada.

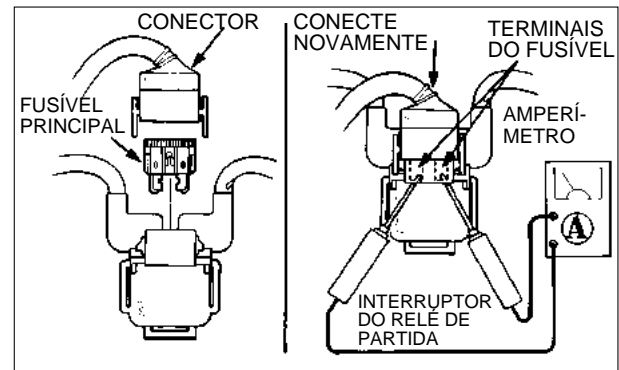
Conecte o voltímetro entre os terminais da bateria.

Conecte o amperímetro entre os terminais do fusível principal.



### NOTA

- Se os testes do amperímetro estiverem ligados na ordem inversa, o sentido da corrente de carga e descarga da bateria também será registrado inverso. Consulte o Manual do Modelo Específico sobre a conexão correta do multítester.
- Utilize um amperímetro que registre tanto o fluxo de corrente positiva como a negativa. O amperímetro que registra somente em um sentido registrará OA mesmo que esteja descarregando a bateria.



### NOTA

- Tenha cuidado com os fios para não provocar curto-circuito durante o teste.
- Embora a corrente possa ser medida quando o amperímetro fica ligado entre o terminal positivo da bateria e o cabo positivo (+), se acionar o motor com motor de partida, fluirá uma grande intensidade de corrente e pode danificar o amperímetro. Use sempre o pedal de partida para ligar o motor.
- Desligue sempre o interruptor de ignição ao realizar o teste. A conexão ou desconexão de amperímetro ou dos fios enquanto a corrente estiver fluindo, pode danificar o amperímetro ou componentes elétricos.

Nos modelos que não dispõem de tacômetro, ligue um tacômetro ao motor.

Ligue o farol (farol alto) e funcione o motor.

Aumente gradualmente a rotação do motor e meça a tensão de carga na rotação especificada.

### NOTA

Se a intensidade de corrente e a tensão de carga forem normais quando a bateria é substituída por uma nova, é provável que o prazo de duração da bateria original já tenha vencido.

Nas seguintes condições, o problema quase sempre estará relacionado com o sistema de carga. Siga os passos apresentados no diagnóstico de defeitos.

- ① A tensão de carga não ultrapassa a tensão do terminal da bateria e a corrente de carga está na direção da descarga.
- ② A tensão e a corrente de carga ultrapassam excessivamente o valor normal.

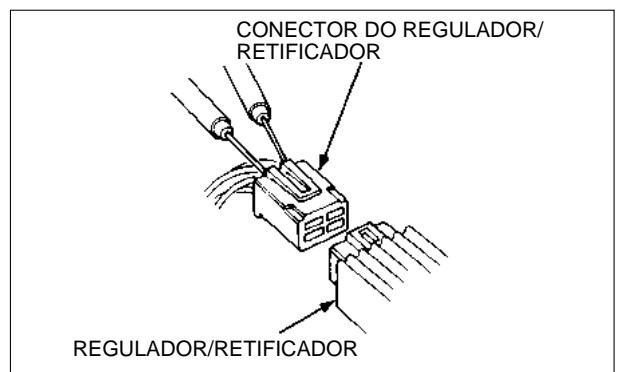
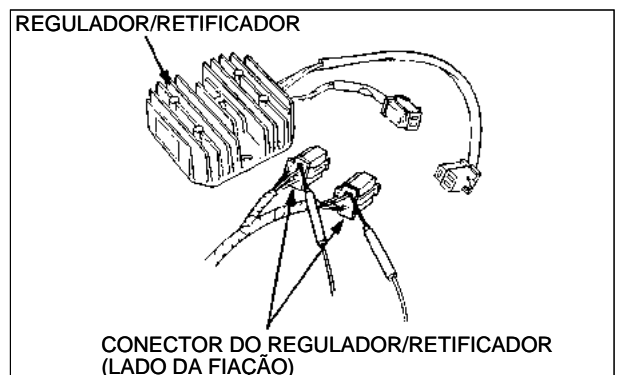
Para as condições diferentes das mencionadas acima, é mais provável que o problema esteja ligado a uma área que não seja o sistema de carga. Faça, portanto, a seguinte inspeção e siga o quadro de diagnóstico de defeitos.

- ① Só atinge a tensão e a corrente de carga normal quando a rotação do motor ultrapassa a rpm especificada.
  - Excesso de carga elétrica devido ao uso de lâmpadas com potência além da especificada.
  - A bateria utilizada está velha ou com a carga abaixo do normal.
- ② A tensão de carga é normal mas a corrente de carga está anormal.
  - A bateria utilizada está velha ou com carga abaixo do normal.
  - A bateria utilizada está com carga baixa ou com sobrecarga.
  - Fusível do amperímetro queimado.
  - Conexão do amperímetro incorreta.
- ③ A corrente de carga está normal mas a tensão de carga está anormal.
  - Fusível do voltímetro queimado. (Verifique o defeito efetuando o ajuste de 0 Ohm).

## INSPEÇÃO DO REGULADOR/ RETIFICADOR

Realize o serviço de acordo com a tabela do diagnóstico de defeitos. O regulador/retificador é um componente elétrico que utiliza semicondutores e portanto o componente em si não pode ser reparado, mas os conectores do regulador/retificador devem ser verificados.

Inspeção o regulador/retificador nos terminais de cada conector.

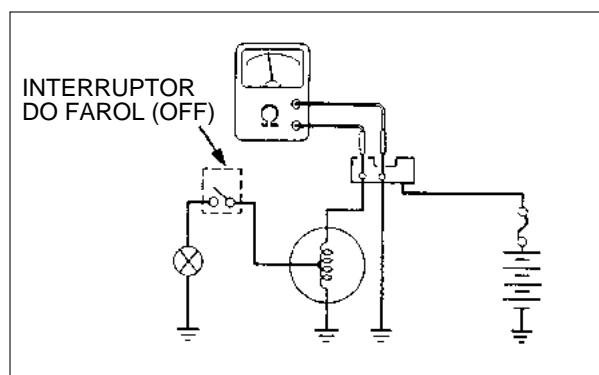
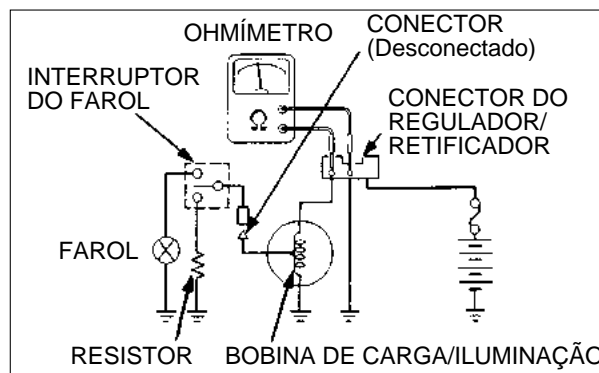


Itens (cor dos fios)	Inspeção
Fio da bateria (vermelho/branco ou vermelho)	Verifique se há tensão entre a linha da bateria (*) e terra.
Fio terra (verde)	Verifique a continuidade entre o fio terra e o chassi.
Linha de detecção de tensão (preta) (tipo regulador de tensão externo)	Verifique se há tensão de bateria entre a linha de detecção de tensão (+) e o fio terra quando o interruptor de ignição está ligado.
Fio da bobina de carga (Consulte o Manual do Modelo Específico)	Verifique se a resistência da bobina está dentro da faixa especificada.
Fio da bobina de iluminação/carga (Consulte o Manual do Modelo Específico)	Verifique se a resistência da bobina está na faixa especificada.

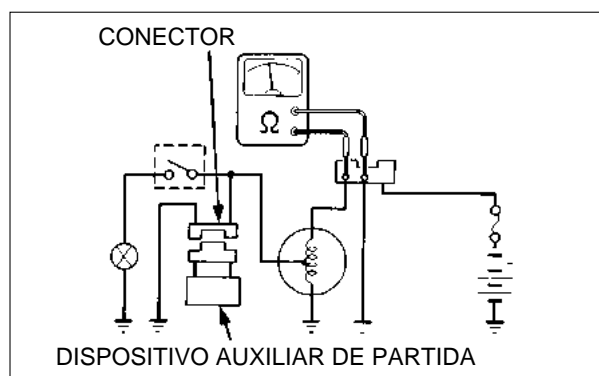
Quando efetua a inspeção da bobina de carga/iluminação, a medição de resistência é feita nos circuitos de iluminação e no dispositivo de partida auxiliar em paralelo e para não afetar o valor da resistência, siga os seguintes procedimentos: Para medir a resistência da bobina de carga/iluminação (carga e a iluminação dependem de uma só bobina), desligue o conector do fio de saída do farol. A resistência do farol será incluída no valor registrado no ohmímetro se o conector não for desligado.

(Se o conector do farol estiver ligado, o valor da resistência será menor porque a resistência do farol é ligada em paralelo).

- Para os sistemas de iluminação em que a corrente flui para o resistor, através do interruptor do farol quando o farol está desligado, desligue o conector do interruptor fixado no guidão ou então desligue a linha de saída de iluminação do alternador. (Veja a ilustração ao lado).
- Para os sistemas de iluminação que não têm o resistor, basta desligar o interruptor do farol. (Veja a ilustração ao lado).



- Desligue o conector do dispositivo de partida auxiliar automática, se houver (veja a ilustração ao lado). Se houver anormalidade no diagnóstico acima, verifique os seguintes pontos:
  - Fio da bateria → fiação interrompida (repare ou substitua).
  - Fio terra → fiação interrompida (repare ou substitua).
  - Fio da bobina de carga (fio da bobina de carga/iluminação). Verifique a bobina de carga (bobina de carga/iluminação do alternador).
- Se o valor de resistência do alternador estiver normal (isto é, se o valor de resistência obtido pelo método acima estiver diferente da resistência do alternador), verifique se há fiação interrompida ou com curto-circuito entre o regulador/retificador e alternador ou conexão solta no alternador.



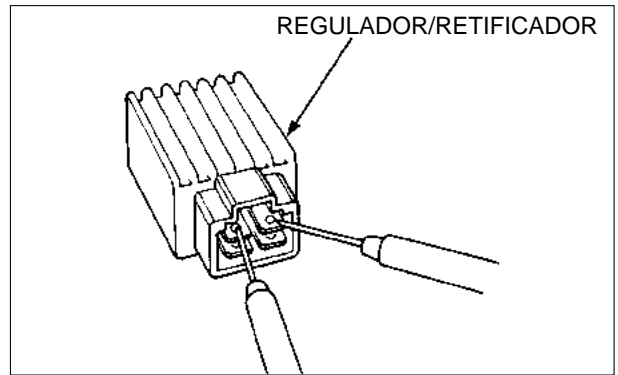
## INSPEÇÃO DA UNIDADE

Se todas as inspeções nas fiações estiverem normais e não houver conexões soltas no regulador/retificador, inspecione a unidade do regulador/retificador, medindo a resistência entre os terminais (Consulte o Manual do Modelo Específico sobre os dados específicos).

### NOTA

- O valor da resistência não será preciso se os testes do ohmímetro tocarem os dedos, devido à inclusão da resistência do corpo humano.
- Utilize somente multímetro recomendado.
- A utilização de equipamentos de marca diferente pode não mostrar os valores corretos devido à característica dos semicondutores que têm valores de resistência diferentes, dependendo da tensão aplicada.
- Se a bateria do multímetro estiver velha ou fraca poderá obter leituras incorretas. Verifique a bateria, se a leitura do multímetro estiver incorreta.

Troque a unidade do regulador/retificador se o valor de resistência entre os terminais estiver anormal.



## INSPEÇÃO DA VOLTAGEM DOS FARÓIS

### Regulador/Retificador com regulador de C.A. embutido

Para o regulador/retificador com regulador de C.A. embutido, meça a tensão de iluminação do farol.

Se o modelo não estiver equipado com um tacômetro, ligue um tacômetro no motor.

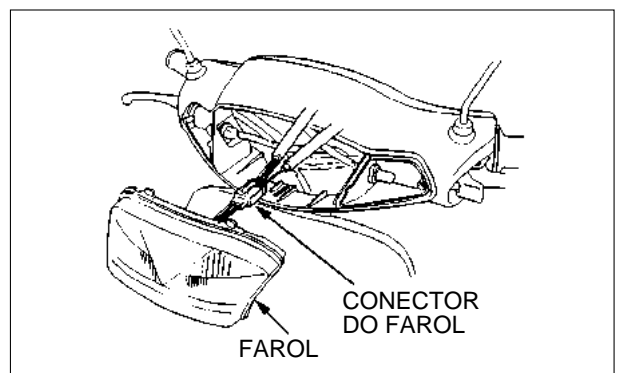
Remova o farol e funcione o motor.

Ligue o farol alto.

Com os fios do farol ainda ligados, meça a tensão de iluminação do farol entre os terminais ligados aos fios azul (+) e verde (-).

Aumente gradualmente a rotação do motor até a rotação especificada e verifique a tensão.

Consulte o Manual do Modelo Específico sobre os valores especificados.



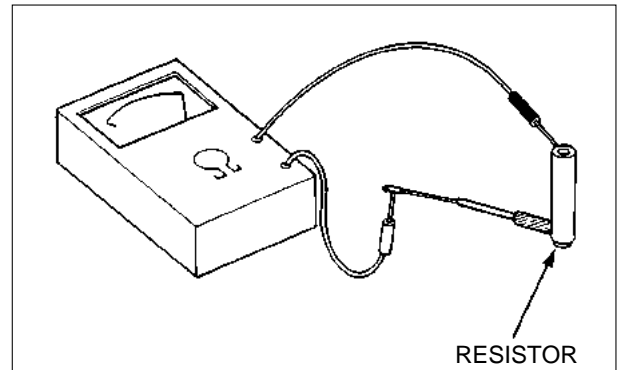
**NOTA**

Selecione a faixa do multítester para C.A. (No farol flui a corrente alternada.)

Utilize o multítester especificado. O valor da tensão do farol pode variar dependendo do tipo de multítester utilizado devido às características da forma de onda da corrente de saída.

**Inspeção do resistor**

Para os modelos equipados com resistor do farol ou com dispositivo auxiliar de partida automático, meça a resistência do resistor.



**Regulador de voltagem da C.A.**

**NOTA**

- Este capítulo descreve os procedimentos de inspeção para modelos que dispõem de bobinas independente para alimentação do sistema de farol.
- Para os modelos que dispõem de bobina de iluminação e carga combinada, consulte a página referente à inspeção do regulador/retificador.

Para os modelos não equipados com tacômetro, ligue o tacômetro no motor.

Remova o farol, funcione o motor e coloque no farol alto.

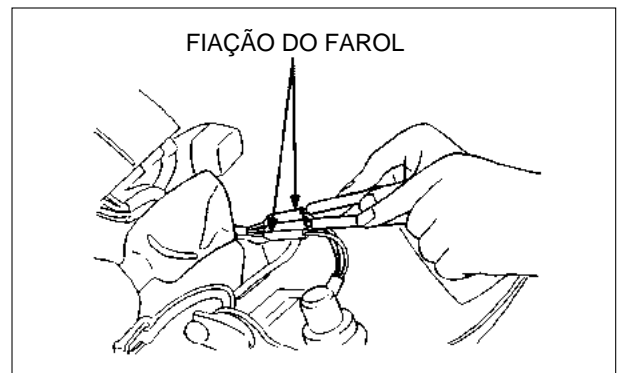
Com o fio do farol conectado, meça a tensão de iluminação do farol entre os terminais de fio azul (+) e verde (-).

Aumente a rotação do motor gradualmente até a rotação especificada e meça a tensão. Consulte o Manual do Modelo Específico sobre os valores especificados.

**NOTA**

Selecione a faixa do multítestador para C.A. (No farol flui a corrente alternada).

Utilize o multítester especificado. A tensão do farol poderá variar dependendo do tipo de multítester utilizado, devido às características da forma de onda da corrente de saída.



- Se a tensão de iluminação do farol estiver elevada, verifique o conector do alternador e a unidade do alternador.
- Se não houver tensão de iluminação do farol, verifique as seguintes áreas:
- Verifique se há conexão solta no circuito de iluminação.
- Verifique a continuidade do interruptor do farol baixo.
- Verifique o regulador de voltagem da CA.
- Verifique a bobina de iluminação do alternador.

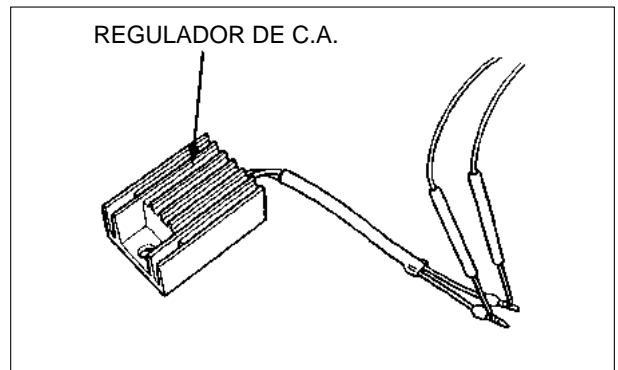
### INSPEÇÃO DO REGULADOR DE VOLTAGEM DA CA

Depois de verificar se os conectores estão soltos ou mal conectados, inspecione o regulador medindo a resistência entre os terminais. (Consulte o Manual do Modelo Específico sobre as especificações.)

#### NOTA

- O valor de resistência não será exato se os testes do ohmímetro tocarem os dedos, devido à inclusão da resistência do corpo humano.
  - Utilize somente multitester recomendado.
  - A utilização de equipamentos de marcas diferentes pode não obter valores corretos devido à característica dos semicondutores que têm valores de resistência diferentes, dependendo da tensão aplicada.
- Se a bateria do multitester estiver velha ou fraca, a leitura poderá ser incorreta. Verifique a bateria se o multitester não registrar os valores corretos.

Se a resistência entre os terminais estiver fora do valor padrão, substitua o regulador de voltagem por um novo.



## ALTERNADOR

### INSPEÇÃO DA BOBINA DE CARGA (CARGA/ILUMINAÇÃO)

#### NOTA

Não há necessidade de remover o alternador do motor.

Desligue o conector do alternador e verifique a continuidade entre os fios.

(A) Para as bobinas monofásicas que têm um dos terminais aterrado no motor, meça a resistência entre a linha de saída e a terra. (Se o valor obtido não estiver correto, verifique se há defeito no terra do estator ou da tampa do alternador).

(B) Para as bobinas com duas linhas de saída, meça a resistência entre as duas linhas. Certifique-se de que não há continuidade entre a massa do motor e as linhas de saída.

(C) Para as bobinas monofásicas combinadas de carga/iluminação, meça a resistência na linha de saída de carga e na linha de saída de iluminação.

(D) Para as bobinas trifásicas, meça a resistência entre cada linha de saída e certifique-se de que não há continuidade entre a linha de saída e terra.

Se os valores de resistência forem muito maiores ( $\infty$ ) do que os valores especificados, substitua o estator.

Se as medições estiverem ligeiramente fora do valor especificado, verifique outros pontos se esta diferença influi no seu funcionamento.

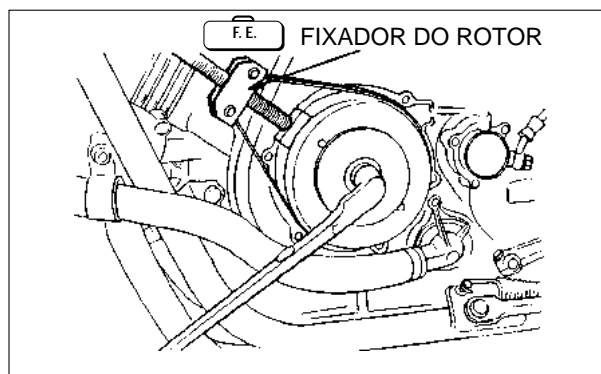
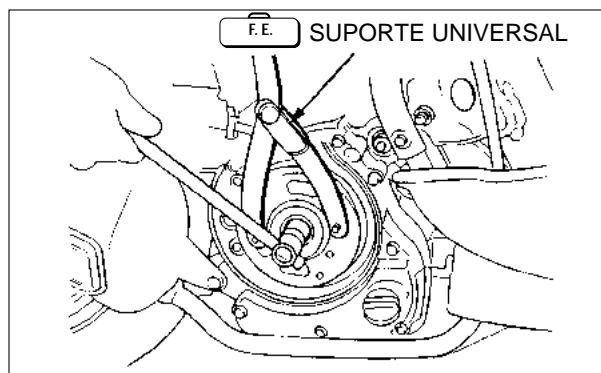
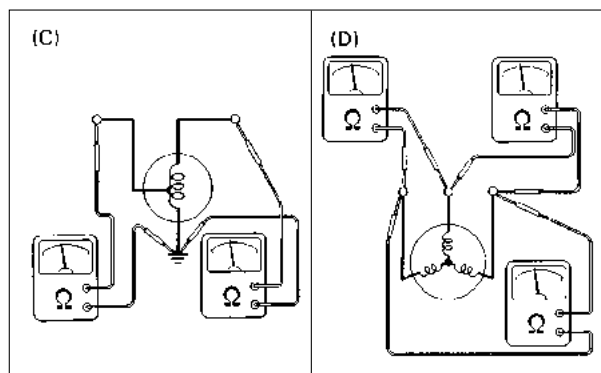
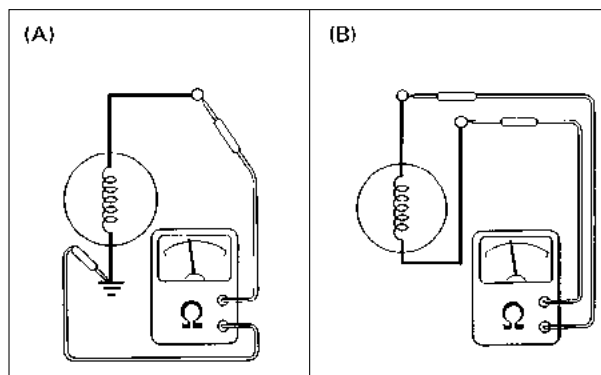
### REMOÇÃO DO ESTATOR

Remova a tampa do alternador.

Fixe o rotor do alternador com o suporte e remova o parafuso do rotor.

#### ATENÇÃO

Escolha o suporte correto. O uso de ferramenta inadequada pode danificar os componentes. Consulte o Manual do Modelo Específico sobre o suporte correto.

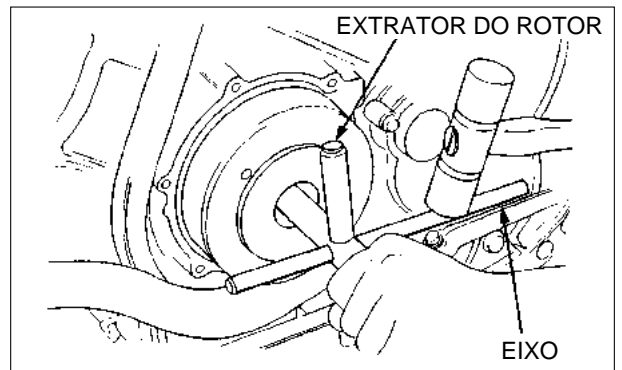
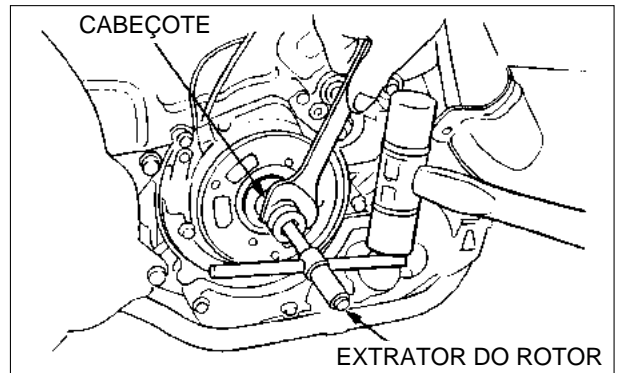


Introduza o extrator e remova o rotor.

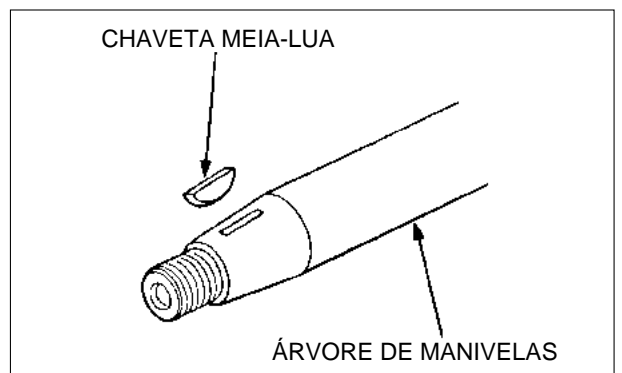
Para sacar o rotor, rosqueie o cabeçote do extrator, fixe-o firmemente com uma chave e depois rosqueie o eixo do extrator.

#### ATENÇÃO

- Não bata com força no eixo do extrator com martelo para não danificar o rotor.
- Use sempre um fixador e um extrator do rotor para retirar o rotor. Não tente retirar o rotor batendo diretamente com um martelo no próprio rotor. Isto danificará a árvore de manivelas e outros componentes.



Retire a chaveta meia-lua da árvore de manivelas com cuidado para não perdê-la.



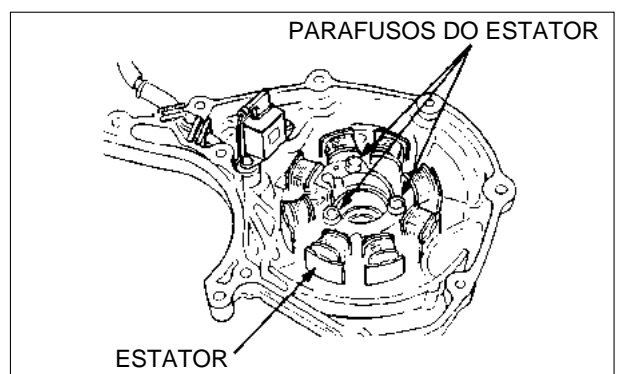
## REMOÇÃO DO ESTATOR

Desligue o conector do alternador.

Remova o parafuso da tampa do alternador ou do motor.

Remova o estator, retirando os parafusos.

Os parafusos do estator muitas vezes são fixados com agentes travantes. Portanto use a chave de impacto para removê-los.





## INSTALAÇÃO DO ESTATOR

Observe a direção do estator e instale-o no rotor ou na tampa do motor.

Aplique agente travante nas roscas do parafuso e aperte-o de acordo com o torque especificado.

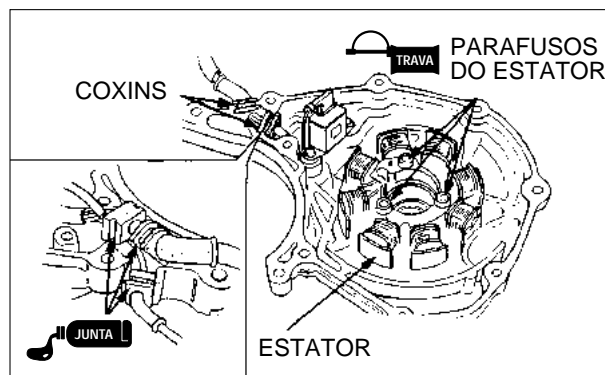
### ATENÇÃO

**Se o parafuso do estator estiver solto poderá entrar em contato com o rotor e causar danos.**

Passo o fio do estator corretamente na tampa do motor.

### NOTA

- Passe o fio do estator de maneira que não interfira no movimento do rotor.
- Se houver presilha ou guia, prenda o fio firmemente.
- Aplique líquido selante nas ranhuras dos coxins para evitar o vazamento de óleo ou de água

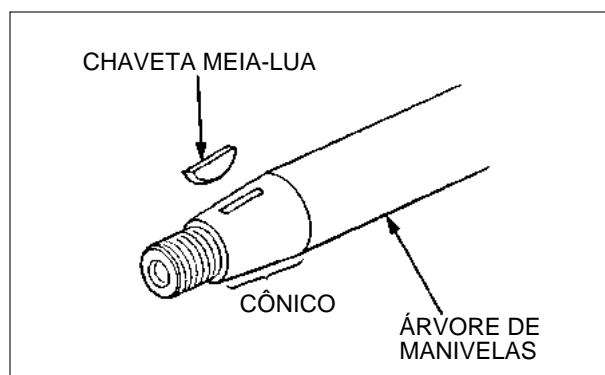


## INSTALAÇÃO DO ROTOR

Limpe a parte cônica da árvore de manivelas.

Se instalar o rotor na parte cônica da árvore de manivelas com pó ou sujeira, essa parte não estabelecerá um contato firme com o rotor e exercerá esforço excessivo sobre a chaveta meia-lua.

Instale a chaveta meia-lua na ranhura da árvore de manivelas.



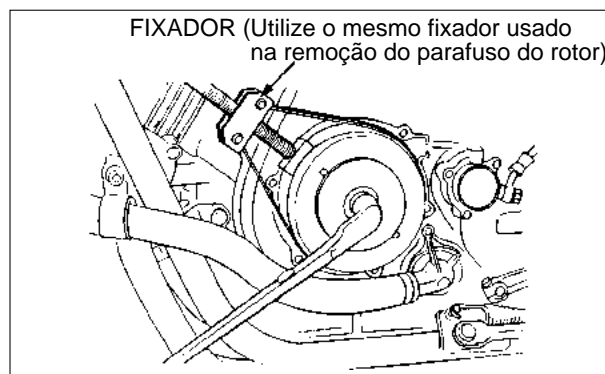
Alinhe a ranhura do rotor com a chaveta meia-lua e instale o rotor na árvore de manivelas.

Aperte o parafuso de fixação do rotor (ou a porca) com os dedos.

### ATENÇÃO

**Antes de instalar o rotor certifique-se de que as porcas ou parafusos não estão atraídos magneticamente pelo rotor. A instalação do rotor com qualquer corpo estranho**

Prenda o rotor com um fixador e aperte o parafuso (ou a porca) de acordo com o torque especificado.







## COMO UTILIZAR ESTE MANUAL

Este manual apresenta as teorias de funcionamento de vários sistemas comuns às motocicletas e motocicletas. Ele fornece também as informações básicas sobre diagnóstico de defeitos, inspeção e reparos dos componentes e sistemas encontrados nessas máquinas.

Consulte o Manual de Serviços do modelo específico para obter as informações específicas deste modelo que esteja manuseando (ex. especificações técnicas, valores de torque, ferramentas especiais, ajustes e reparos).

Capítulo 1 refere-se às informações gerais sobre toda a motocicleta, assim como precauções e cuidados para efetuar a manutenção e reparos.

Capítulos 2 a 15 referem-se às partes do motor e transmissão.

Capítulos 16 a 20 incluem todos os grupos de componentes que formam o chassi.

Capítulos 21 a 25 aplicam-se a todos os componentes e sistemas elétricos instalados nas motocicletas HONDA.

Localize o capítulo que você pretende consultar nesta página (Índice Geral). Na primeira página de cada capítulo você encontrará um índice específico.

TODAS AS INFORMAÇÕES, ILUSTRAÇÕES E ESPECIFICAÇÕES INCLUÍDAS NESTA PUBLICAÇÃO SÃO BASEADAS NAS INFORMAÇÕES MAIS RECENTES DISPONÍVEIS SOBRE O PRODUTO NA OCASIÃO EM QUE A IMPRESSÃO DO MANUAL FOI AUTORIZADA. A MOTO HONDA DA AMAZÔNIA LTDA. SE RESERVA O DIREITO DE ALTERAR AS CARACTERÍSTICAS DA MOTOCICLETA A QUALQUER MOMENTO E SEM AVISO PRÉVIO, NÃO INCORRENDO POR ISSO EM OBRIGAÇÕES DE QUALQUER ESPÉCIE. NENHUMA PARTE DESTA PUBLICAÇÃO PODE SER REPRODUZIDA SEM AUTORIZAÇÃO POR ESCRITO.

**MOTO HONDA DA AMAZÔNIA LTDA.**  
**Departamento de Serviços Pós-Venda**  
**Setor de Publicações Técnicas**

## ÍNDICE GERAL

MOTOR	INFORMAÇÕES GERAIS	1
	MANUTENÇÃO	2
	TESTE DO MOTOR	3
	LUBRIFICAÇÃO	4
	SISTEMA DE REFRIGERAÇÃO	5
	SISTEMA DE ESCAPE	6
	SISTEMAS DE CONTROLE DE EMISSÃO	7
	SISTEMA DE ALIMENTAÇÃO	8
	CABEÇOTE/VÁLVULAS	9
	CILINDRO/PISTÃO	10
	EMBREAGEM	11
	SISTEMA DE TRANSMISSÃO POR CORREIA V-MATIC	12
	TRANSMISSÃO/SELETOR DE MARCHAS	13
	CARÇAÇA DO MOTOR/ÁRVORE DE MANIVELAS	14
	TRANSMISSÃO FINAL/EIXO DE TRANSMISSÃO	15
CHASSIS	RODAS/PNEUS	16
	FREIOS	17
	SUSPENSÃO DIANTEIRA/SISTEMA DE DIREÇÃO	18
	SUSPENSÃO TRASEIRA	19
	CHASSI	20
SISTEMA ELÉTRICO	FUNDAMENTOS DE ELETRICIDADE	21
	BATERIA/SISTEMA DE CARGA/SISTEMA DE ILUMINAÇÃO	22
	SISTEMAS DE IGNIÇÃO	23
	PARTIDA ELÉTRICA/EMBREAGEM DE PARTIDA	24
	LUZES/INSTRUMENTOS/INTERRUPTORES	25
	SUPLEMENTO	26

# 23. SISTEMAS DE IGNIÇÃO

<b>INFORMAÇÕES DE SERVIÇO</b>	<b>23-1</b>	<b>SISTEMA CDI</b>	<b>23-13</b>
<b>DIAGNÓSTICO DE DEFEITOS</b>	<b>23-1</b>	<b>SISTEMA DE IGNIÇÃO TRANSISTORIZADA</b>	<b>23-16</b>
<b>DESCRIÇÃO DO SISTEMA</b>	<b>23-4</b>	<b>INTERRUPTOR DE CORTE DE IGNIÇÃO DO SUPORTE LATERAL</b>	<b>23-18</b>
<b>VELA DE IGNIÇÃO</b>	<b>23-9</b>	<b>FUNCIONAMENTO DO SISTEMA DE PARTIDA (MOTOR DE PARTIDA)</b>	<b>23-21</b>
<b>TESTE DE FAÍSCA</b>	<b>23-10</b>		
<b>PONTO DE IGNIÇÃO</b>	<b>23-11</b>		
<b>BOBINA DE IGNIÇÃO</b>	<b>23-12</b>		

## INFORMAÇÕES DE SERVIÇO

### INFORMAÇÕES GERAIS

- Siga os passos descritos no fluxograma de diagnóstico de defeitos para efetuar as inspeções no sistema de ignição.
- A unidade CDI e o sistema de ignição transistorizada usam um sistema de regulagem de ignição controlado eletricamente. Nesse caso não podem ser realizadas as regulagens de ignição.
- Para os motores de múltiplos cilindros pode ser feito um diagnóstico preliminar identificando-se o cilindro que apresenta falhas (falta de faísca na vela de ignição, ponto de ignição incorreto, etc.).
- Tanto a unidade CDI como a unidade transistorizada pode ser danificada se sofrer um impacto forte. Além disso se o conector for desligado com fluxo de corrente, o excesso de tensão pode danificar a unidade. Desligue sempre o interruptor de ignição antes de iniciar qualquer serviço no sistema.
- Os defeitos no sistema de ignição estão normalmente relacionados com a deficiência na ligação dos conectores. Verifique essas conexões antes de iniciar a inspeção do sistema.
- Para os modelos equipados com partida elétrica, verifique se a bateria está carregada. O uso do motor de partida com a bateria fraca resulta em redução da velocidade de rotação do motor e uma faísca fraca na vela.
- Use as velas de ignição de capacidade térmica correta. O uso de velas com capacidade térmica incorreta pode danificar o motor. Consulte o capítulo 2 sobre as velas de ignição.
- Verifique no capítulo 25 as inspeções referentes ao interruptor de corte de ignição do suporte lateral.

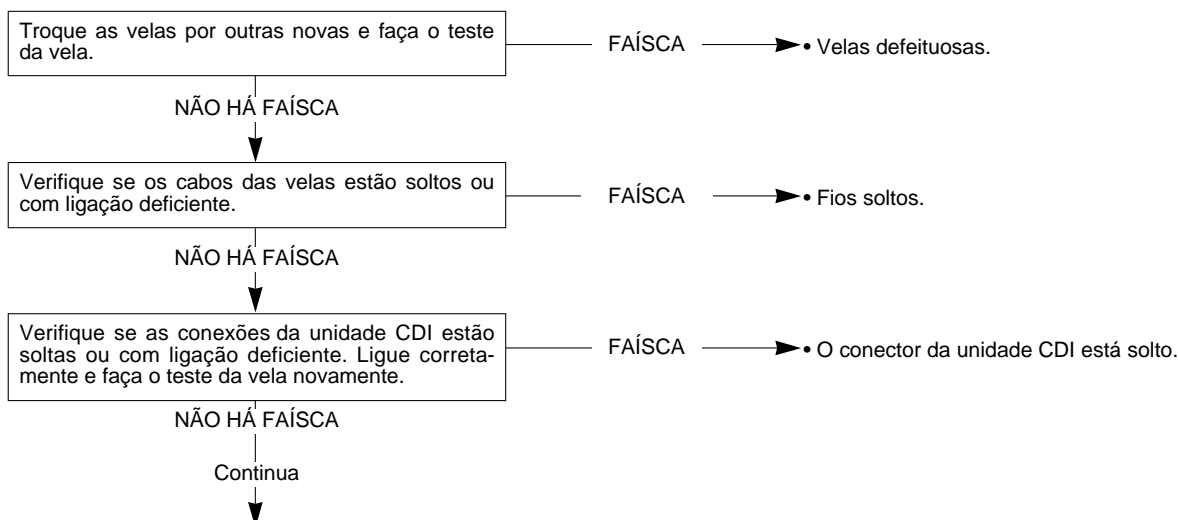
## DIAGNÓSTICO DE DEFEITOS

As etapas para diagnosticar os defeitos apresentados aqui são métodos gerais de inspeção do sistema CDI e de ignição transistorizada.

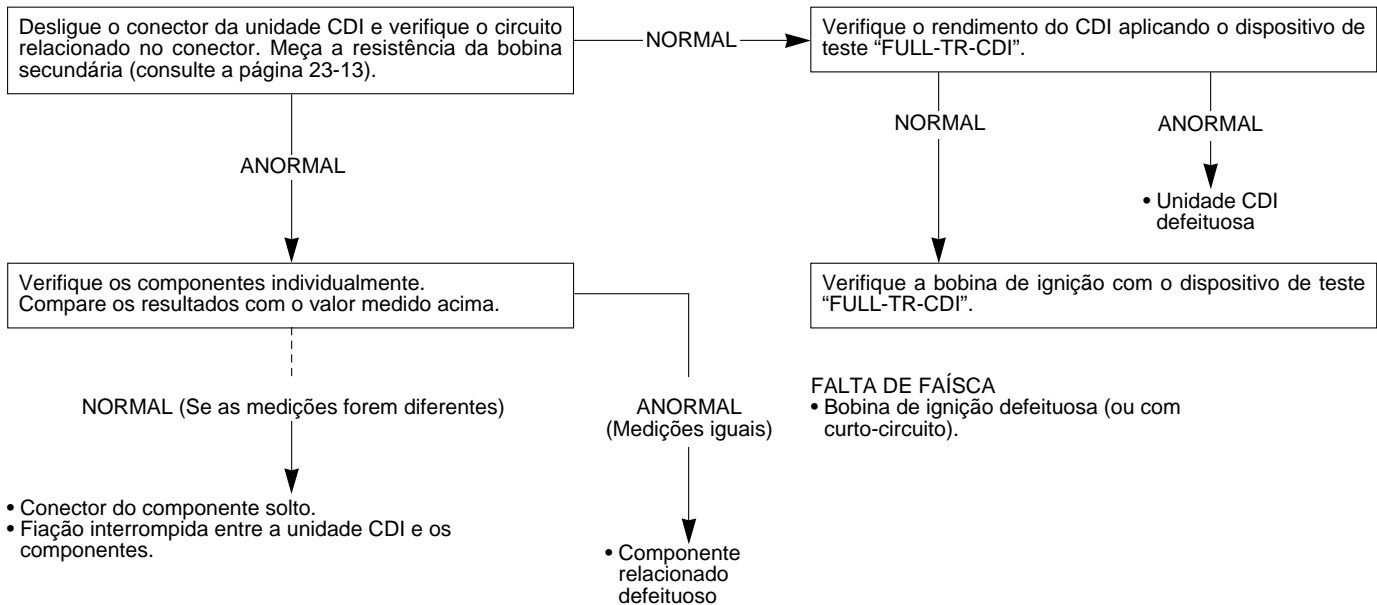
As etapas e os métodos utilizados para diagnosticar os defeitos podem ser diferentes, dependendo de cada modelo.

Consulte o manual de serviços do modelo específico sobre as informações detalhadas de inspeção do sistema de ignição.

### Não há faísca na vela. (Unidade CDI)

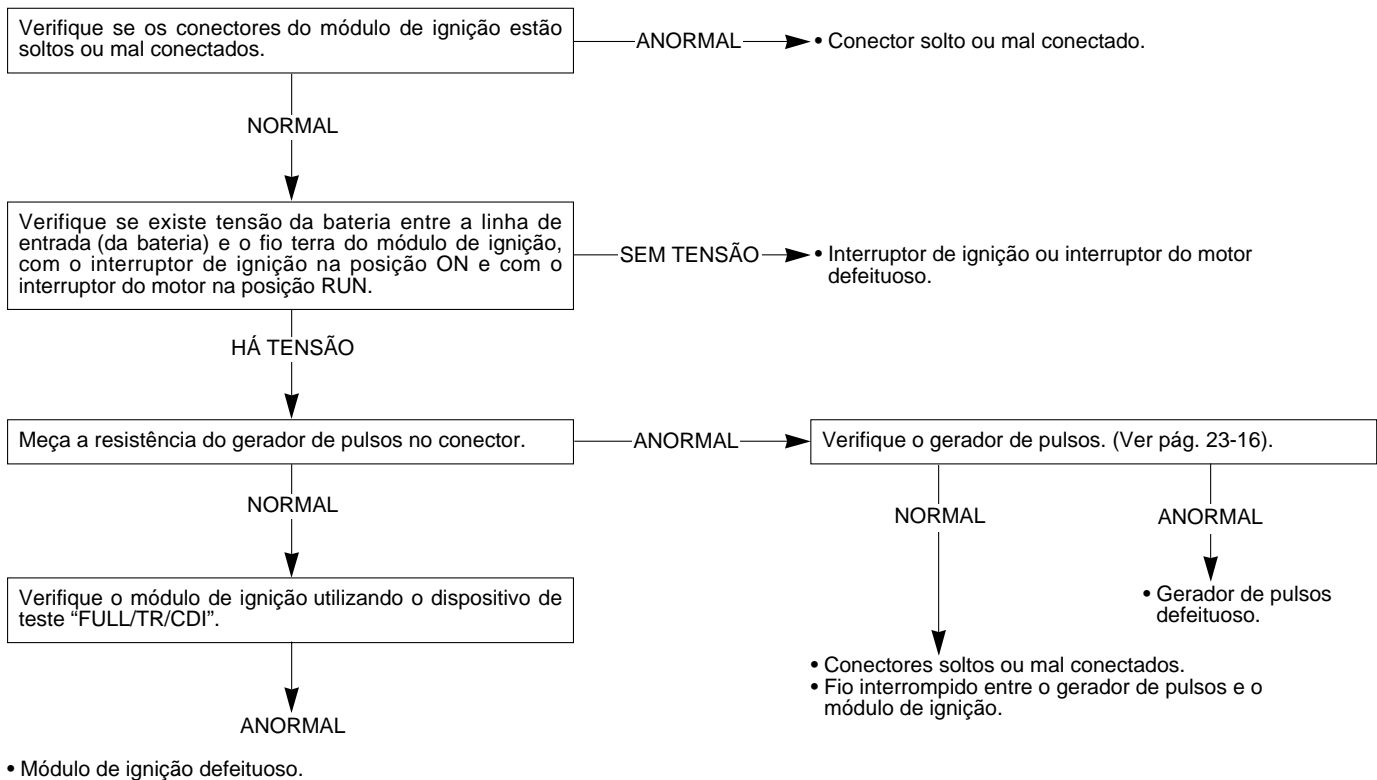


(continuação)



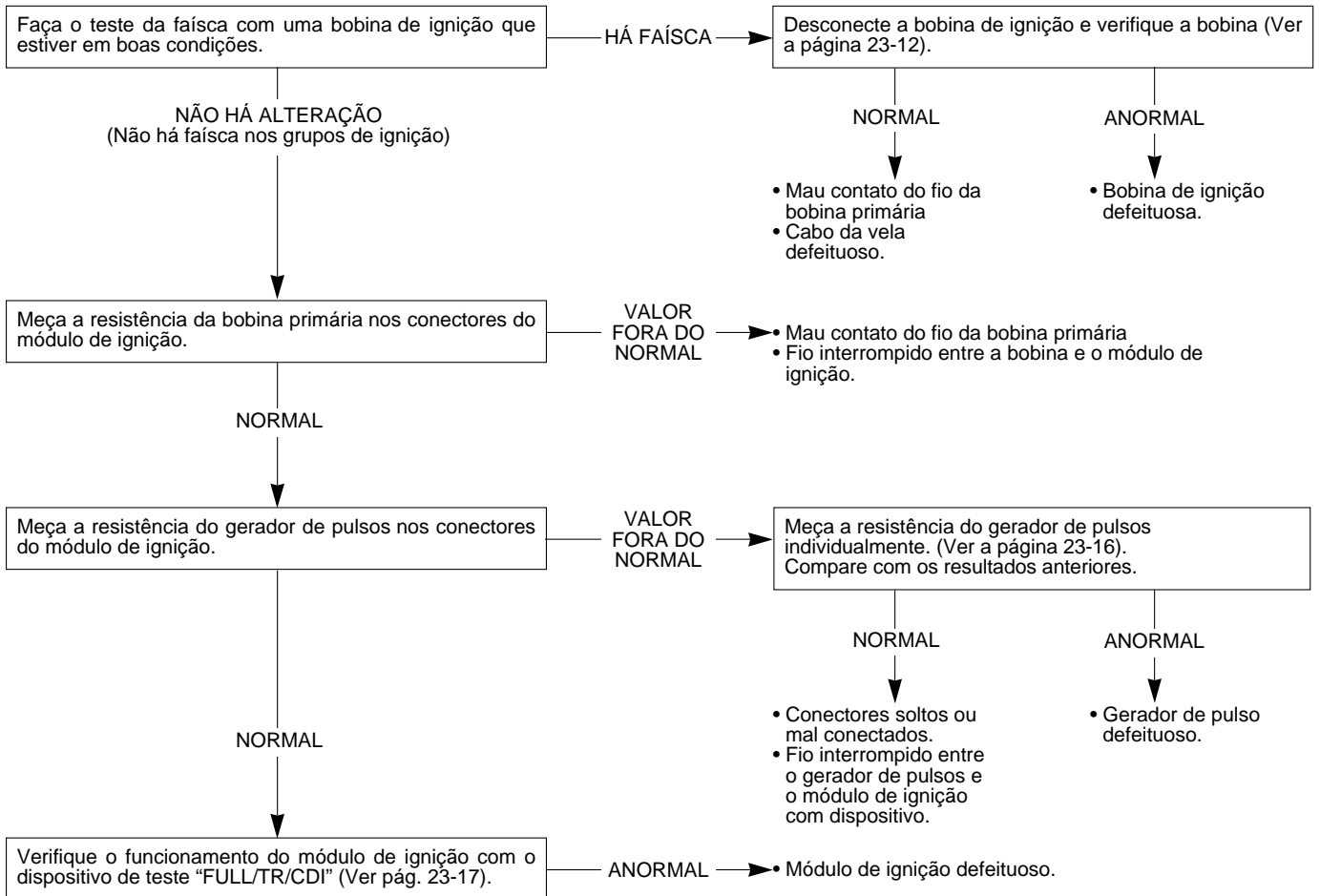
**Não há faísca nas velas. (Sistema de entrada defeituoso). [Sistema de ignição transistorizada].**

Se não houver faísca em todas as velas, o problema poderá estar na entrada do sistema de ignição (gerador de pulsos, circuito de alimentação elétrica, do módulo de ignição).



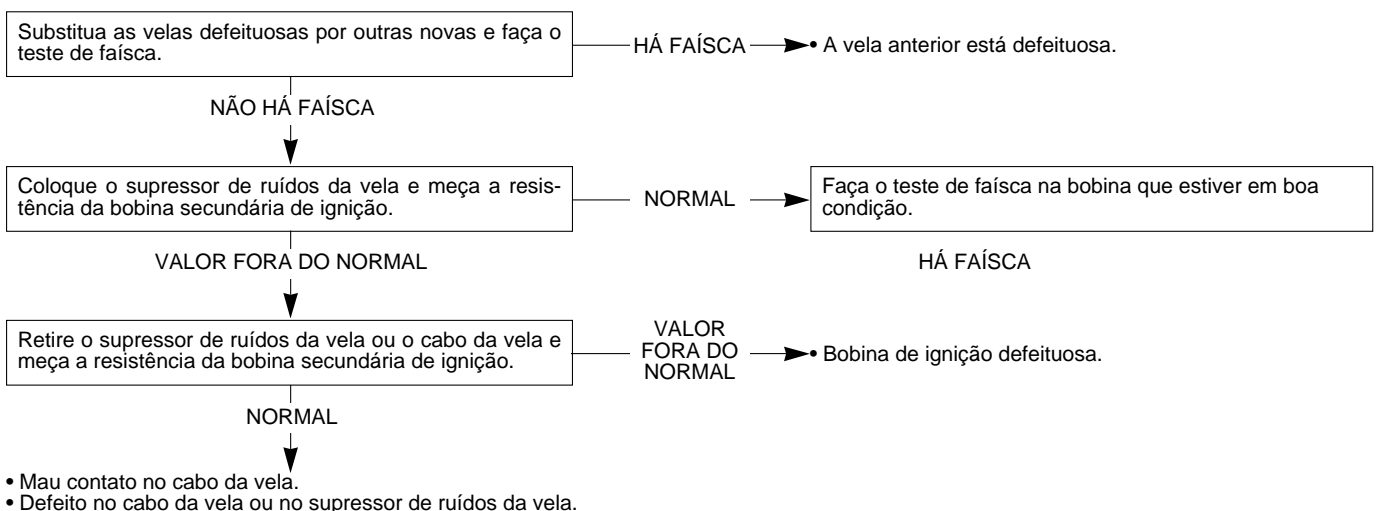
**Não há faísca em um dos grupos de ignição. [Sistema de ignição transistorizada de motores com vários cilindros]**

- Se não houver faísca em um dos grupos de ignição o problema pode estar na bobina primária do sistema de ignição (na bobina de ignição ou no circuito da bobina de ignição). Entretanto, para os modelos que dispõem de módulo de ignição para cada grupo de ignição, o problema pode estar nos circuitos de entrada. Verifique os componentes da entrada do sistema de ignição descrito na página anterior.
- O grupo de ignição varia de acordo com o tipo de motor. Consulte o Manual do Modelo Específico.



**Não há faísca somente em uma vela. (Problema na bobina secundária). Sistema de ignição transistorizada de motores com vários cilindros]**

- Para o modelo que tem uma bobina independente para cada cilindro, o problema pode estar na bobina primária. Verifique o fluxograma acima.
- Na bobina de ignição dupla (uma bobina alimenta duas velas de ignição) há maior probabilidade de encontrar defeito na vela de ignição.



## DESCRIÇÃO DO SISTEMA

A maioria das motocicletas utilizam sistemas de ignição de controle elétrico. Esses sistemas de ignição podem ser divididos em dois tipos, dependendo da maneira como operam.

Eles são chamados de CDI (Capacitive Discharge Ignition – ignição por descarga capacitiva) e o tipo transistorizado. Ainda que tenham a mesma função, a maneira de operar é diferente. Para efetuar a manutenção nesses sistemas, é preciso compreender seu funcionamento básico. Como ambos os tipos controlam eletricamente seus sistemas de ignição, não haverá desgaste mecânico nem será necessário efetuar regulagens.

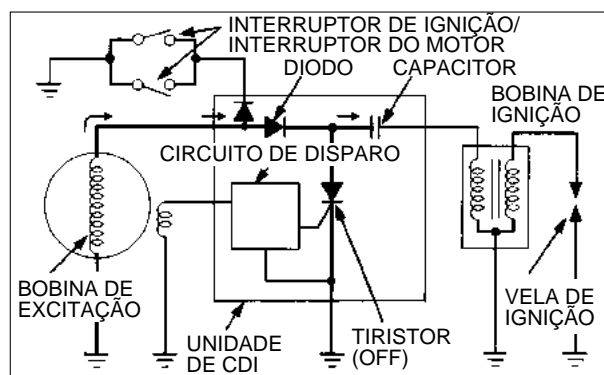
### CDI

CDI é a abreviatura da expressão inglesa “Capacitive Discharge Ignition”. O CDI produz tensão secundária rápida e estável e é resistente à carbonização de vela. O CDI faz aumentar a tensão secundária conforme o aumento de rotação do motor. O CDI é utilizado principalmente nos modelos de pequena cilindrada.

#### Princípios de funcionamento

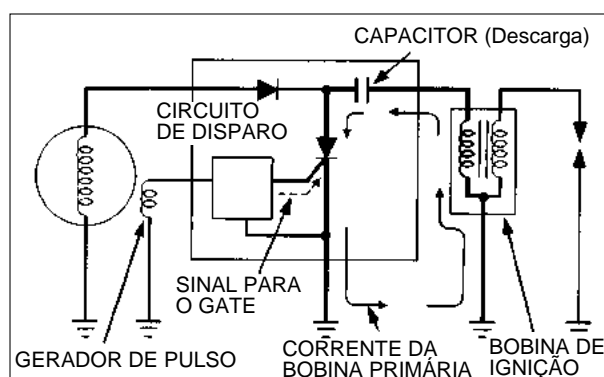
Quando o rotor do alternador gira, a corrente é induzida no alternador (bobina excitadora). O CDI é alimentado por esta corrente (C.A.) com uma tensão de 100 a 400 V. Essa corrente alternada é retificada por um diodo e armazenada em um capacitor dentro da própria unidade CDI.

Ao desligar o motor (interruptor de ignição ou do motor na posição OFF), a corrente induzida pela bobina de excitação é desviada à terra, cortando assim a corrente para o capacitor e cessam as faíscas na vela de ignição.



O capacitor não pode descarregar-se enquanto o SCR estiver desativado.

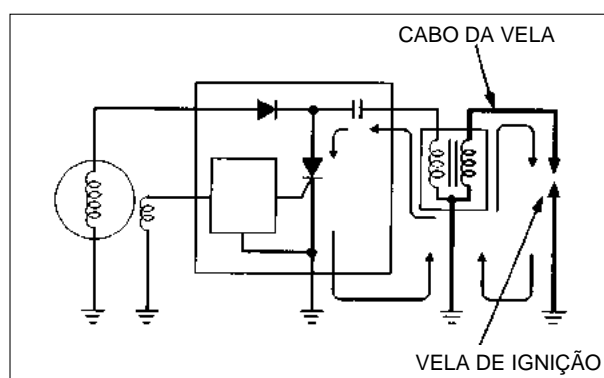
O gerador de pulsos transmite sinais ao circuito de disparo que por sua vez alimenta a corrente ao gate do SCR, conforme o tempo de ignição, para ativar o SCR.



Quando o SCR é ativado, o capacitor descarrega corrente à bobina primária de ignição. Ao fluir a corrente pela bobina primária é gerada uma corrente de grande intensidade na bobina secundária e produz-se faísca entre os eletrodos da vela de ignição. (Figura C).

#### NOTA

Este circuito é também controlado por um circuito adicional nos modelos equipados com sistema de corte de ignição do suporte lateral.



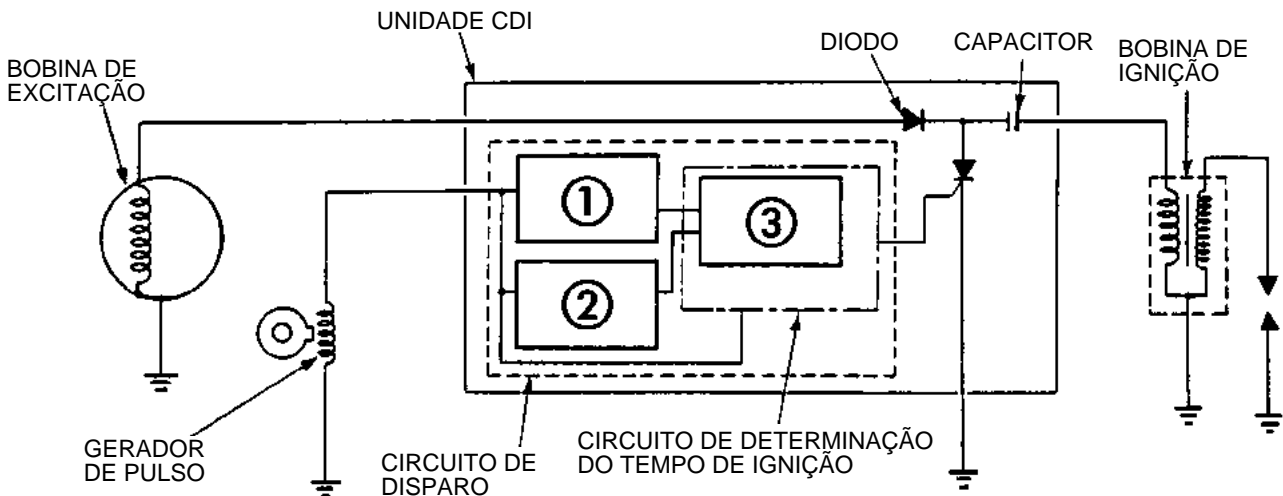


**Princípios de controle do avanço de ignição**

Outra função do sistema de ignição controlado eletricamente é controlar o avanço de ignição (ou o atraso). Esse sistema não necessita de componentes mecânicos, não há desregulagem do ponto de ignição devido a desgaste mecânico e portanto não precisa de manutenção periódica no sistema de avanço.

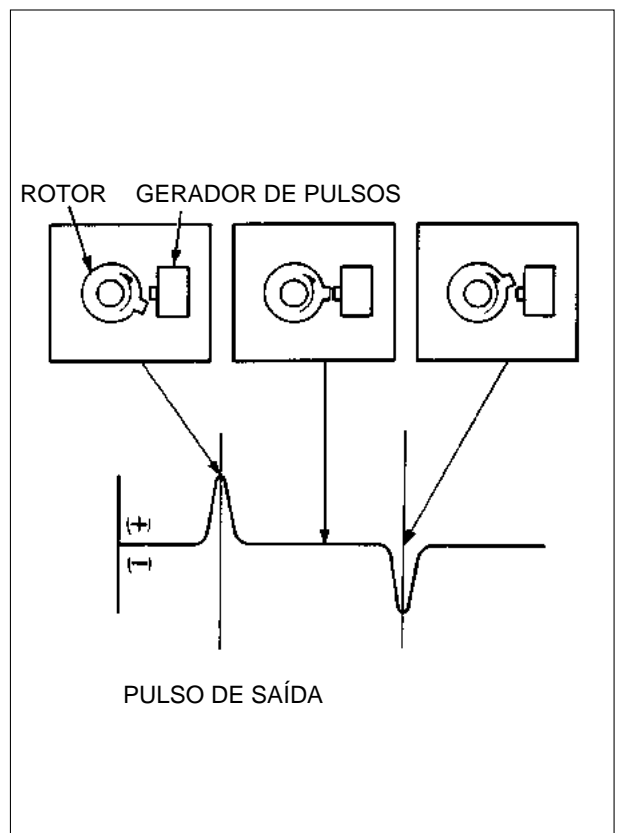
Este capítulo explica os princípios de funcionamento de regulação do avanço de ignição. O atraso do ponto de ignição funciona de acordo com os mesmos princípios.

O circuito disparador consiste de um circuito gerador de onda A e outro gerador de onda B, que convertem a saída do gerador de impulsos em forma de ondas A e B, e um circuito de determinação do ponto de ignição.



- 1 CIRCUITO DE GERAÇÃO DE ONDA A
- 2 CIRCUITO DE GERAÇÃO DE ONDA B
- 3 COMPARADOR DE VÓLTAGEM A E B

Os pulsos elétricos positivo e negativo são gerados no instante em que os cantos da saliência do rotor passam pelo captador do gerador de pulsos.



Os sinais de saída do gerador de pulsos são convertidos em ondas básicas A e B.

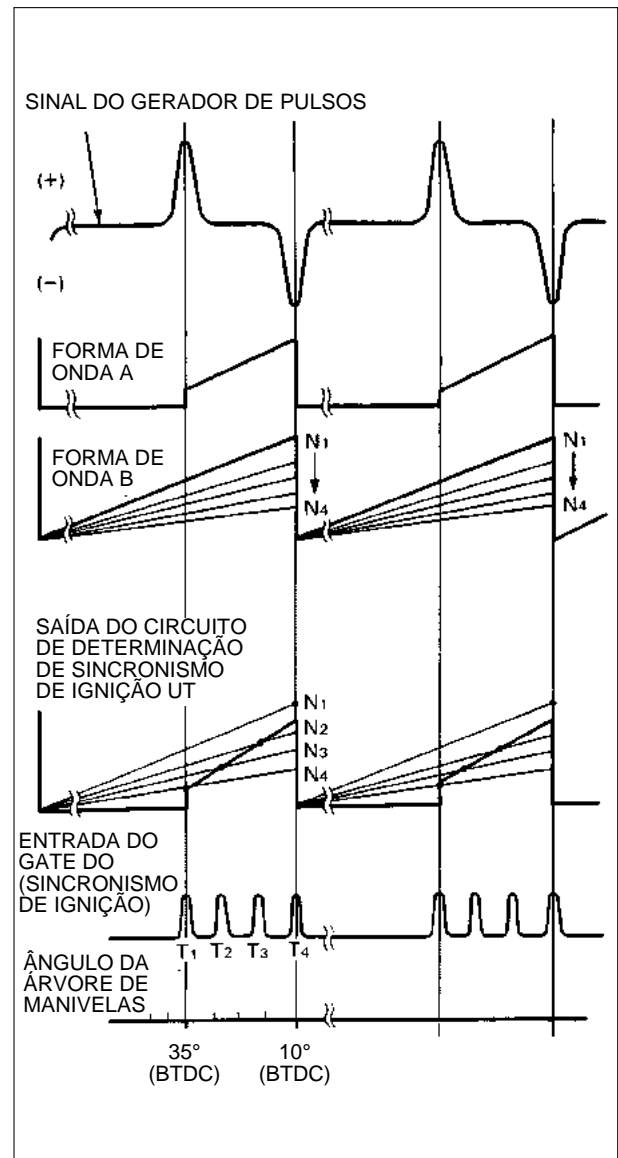
A onda básica A não é afetada pela rotação do motor e permanece constante.

A onda básica B altera sua inclinação quando a rotação do motor aumenta como mostra o gráfico.

O circuito de determinação do sincronismo de ignição transmite corrente à porta do SCR quando um pulso de tensão negativa entra no circuito de determinação ou quando a onda A se torna maior do que a onda B. Quando a corrente passa pelo gate do SCR ativa o SCR e produz faísca na vela de ignição.

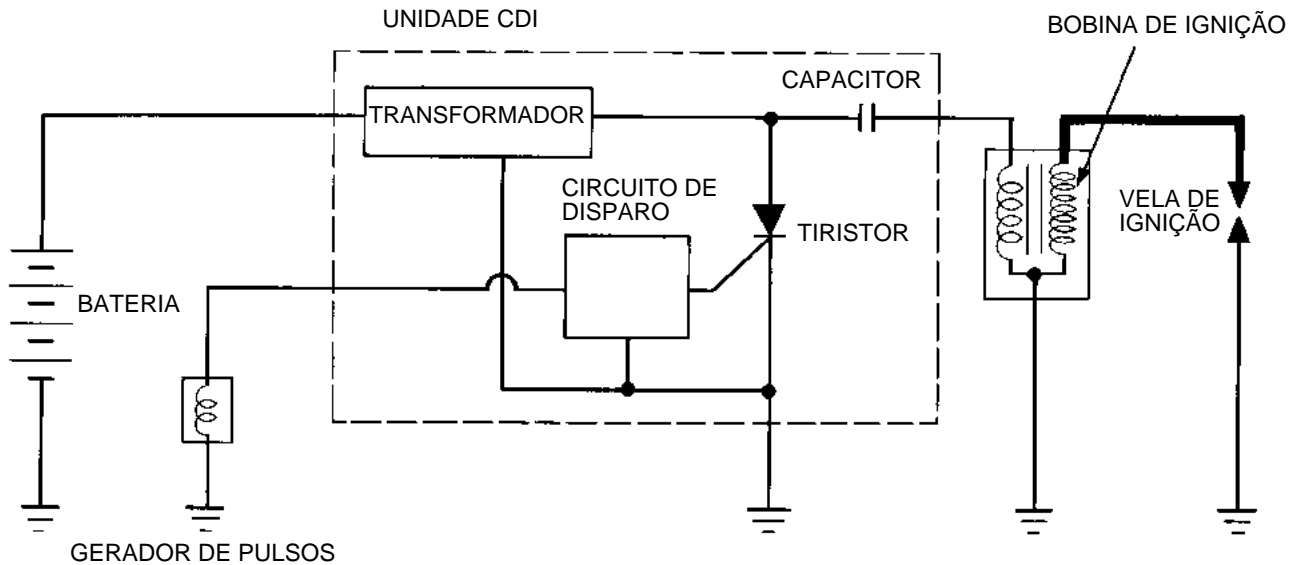
Como a onda A permanece constante e a onda B muda sua forma de onda, quando a rotação do motor aumenta a onda B se torna menor do que a onda A. Portanto, o tempo para que a onda A se torne maior do que a onda B vai diminuindo de acordo com o aumento da rotação do motor. Quando a rotação do motor aumenta acima de N4, cessa o avanço do sincronismo de ignição porque a onda básica A não está mais inclinada.

Em N1, a onda B é maior do que a onda A e dessa maneira o sincronismo de ignição é determinado pelo pulso de tensão negativa do gerador de pulsos.



### SISTEMA DE IGNIÇÃO CDI-CC

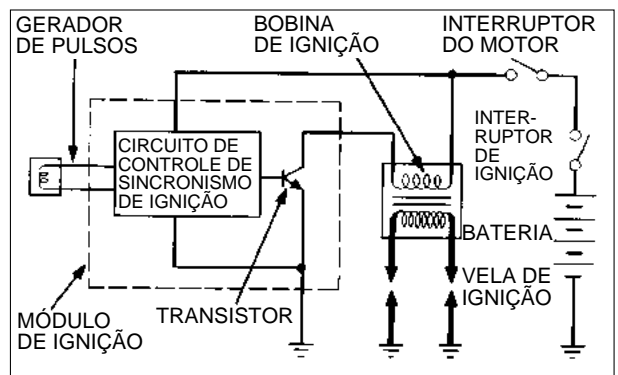
Esse sistema é basicamente o mesmo sistema CDI, com exceção da fonte de alimentação utilizada que é uma bateria (corrente contínua). A unidade de controle de CDI-CC possui um transformador que amplifica a tensão da bateria até aproximadamente 220V, depois armazenada no capacitor. Com exceção do transformador, a unidade CDI-CC é idêntica ao sistema de ignição CDI. Em comparação com o CDI tradicional alimentado por bobina de excitação, o CDI-CC proporciona maior energia de faísca em baixa rotação uma vez que é alimentada por uma fonte de energia estável que é a bateria.



### SISTEMA DE IGNIÇÃO TRANSISTORIZADA

O sistema de ignição transistorizada também utiliza a bateria como fonte de energia mas há grande diferença em seu princípio de funcionamento.

Como o tempo de duração da faísca da vela é mais longo do que no sistema de ignição CDI, este sistema é apropriado para os motores de maior cilindrada.

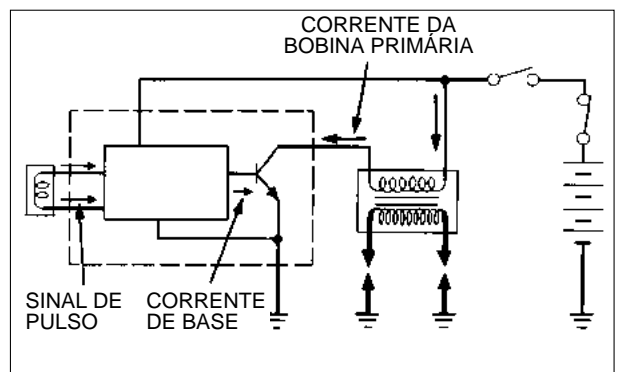


#### Princípios de Funcionamento

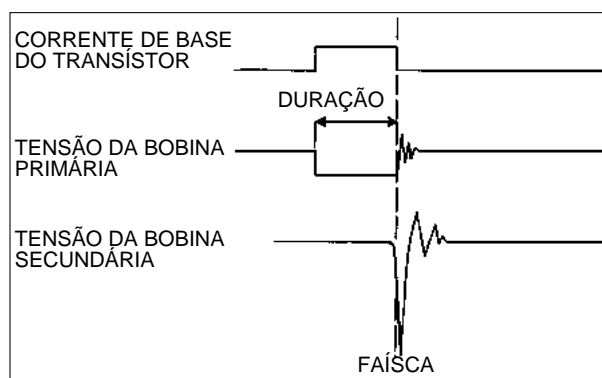
A bateria alimenta corrente à bobina primária de ignição através do interruptor de ignição e do interruptor do motor quando o transistor no interior do módulo de ignição estiver ativado. Essa corrente é interrompida quando o transistor estiver desativado.

Quando o motor é ligado, o sinal de pulso do gerador de pulsos alimenta o circuito de controle do sincronismo de ignição. O circuito de controle do sincronismo de ignição determina o sincronismo de ignição baseado no sinal de pulso e envia corrente à base do transistor.

Após a passagem da corrente pela bobina primária, o transistor será desativado e a corrente da bobina primária será cortada. Nesse momento induzirá uma corrente de alta tensão na bobina secundária e produzirá a faísca entre os eletrodos da vela de ignição.



Quando a rotação do motor aumenta, a duração do tempo em que a corrente flui pela bobina primária diminui e a tensão na bobina secundária não se eleva o suficiente. Por esse motivo, o circuito de controle de sincronismo da ignição controla a duração da corrente que passa pela bobina primária de ignição.



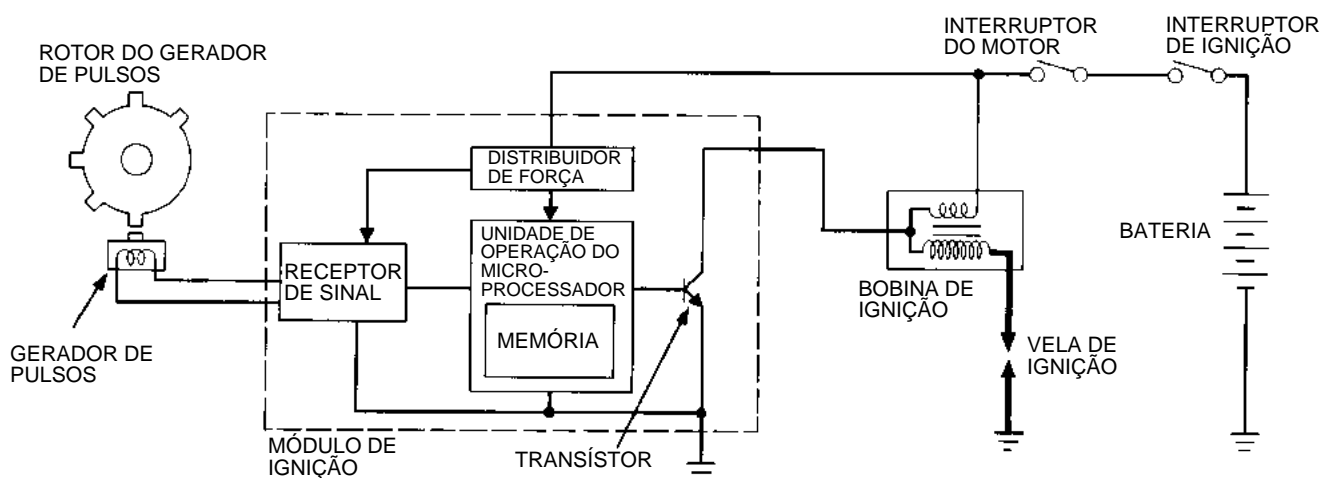
### SISTEMA DE IGNIÇÃO TRANSISTORIZADA CONTROLADA DIGITALMENTE

Este sistema controla digitalmente o sincronismo de ignição usando um microprocessador instalado no interior do módulo de ignição que calcula o tempo ideal de ignição em todas as rotações do motor. O microprocessador dispõe também de um mecanismo de segurança que corta a energia para a(s) bobina(s) de ignição quando o sincronismo de ignição se tornar anormal.

O sistema é composto de um rotor gerador de pulsos, um ou dois geradores de pulsos, o módulo de ignição, bobina(s) de ignição e vela(s) de ignição.

1. O rotor do gerador de pulsos tem ressaltos que são espaçados irregularmente. Quando esses ressaltos passam pelo gerador de pulsos, produzem impulsos eletrônicos que são enviados para o módulo de ignição. As rotações do motor e a posição da árvore de manivelas de cada cilindro são detectadas através das posições relativas do(s) rotor(es) do gerador de pulsos.
2. O módulo de ignição é selado, não permite regulagens e é composto de um distribuidor de potência, um receptor de sinais, um microprocessador e um distribuidor.
  - O receptor de sinais recebe os impulsos eletrônicos do gerador de pulsos e os converte em sinais digitais que são enviados ao microprocessador que dispõe de uma memória e um processador aritmético.
  - A memória do microprocessador armazena as características ideais de regulagem do ponto de ignição em função das rotações do motor e posições da árvore de manivelas. O processador aritmético envia as indicações de rotação do motor e posição da árvore de manivelas para a memória do microprocessador. A memória determina então quando ativar ou desativar o transistor para obter o ponto de ignição correto.
  - Quando o transistor é ativado, flui a corrente pela bobina primária de ignição. A memória então desativa o transistor no momento de produzir-se a centelha na vela de ignição.

A ilustração abaixo representa um sistema simplificado com um gerador de impulsos, que é usado em diversos modelos produzidos a partir de 1989. Os sistemas com duplo gerador de impulsos são muito semelhantes e encontrados na maioria dos motores produzidos anteriormente.



## VELA DE IGNIÇÃO

A vela de ignição desempenha uma das funções mais importantes no sistema de ignição. A alta tensão gerada pela bobina de ignição é enviada para a vela de ignição através do cabo da vela e produz uma descarga elétrica em forma de faísca entre os eletrodos central e lateral da vela, queimando a mistura ar-combustível na câmara de combustão.

Deve-se usar velas de ignição de tamanho e grau térmico corretos para o motor, pois do contrário o motor não desenvolverá sua potência normal e poderá ser danificado.



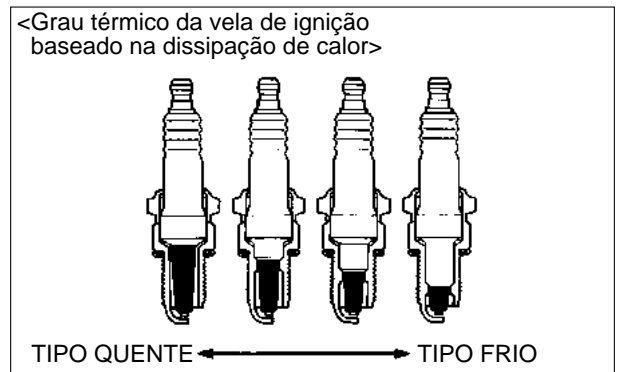
### Grau térmico da vela de ignição

Como a vela fica constantemente exposta aos gases de combustão do motor, é necessário que dissipe o calor para que mantenha uma certa temperatura na qual se queimem os depósitos de carvão.

A capacidade de dissipação de calor da vela de ignição é determinada pelo grau térmico.

É importante instalar velas de grau térmico correto, pois a temperatura dos gases de combustão varia de acordo com o tipo de motor e condições de condução.

- Vela quente .... o calor é dissipado lentamente.
- Vela fria .... o calor é dissipado rapidamente.
- O grau térmico é indicado por um número:  
Número baixo: vela quente.  
Número alto: vela fria.

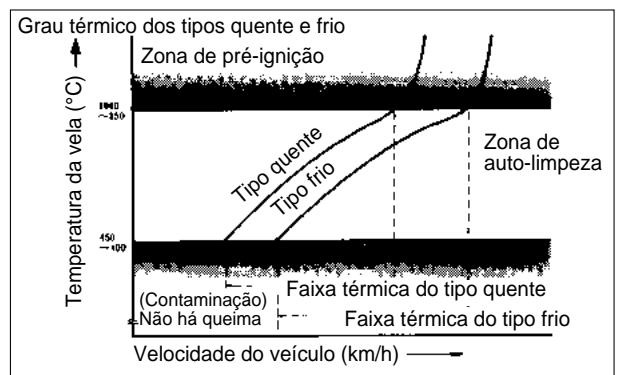


A utilização incorreta de velas muito frias dificultará a formação de faíscas nos eletrodos além de contaminar as velas com óleo e combustível.

A instalação de velas muito quentes pode provocar superaquecimento ou pré-ignição, resultando em fusão dos eletrodos e/ou furos na cabeça do pistão.

Velas de ignição opcionais podem ser usadas quando o grau térmico da vela original não se adapta às condições de condução da motocicleta.

Há diversos tipos de velas de ignição, classificadas de acordo com o grau térmico, diâmetro e comprimento das roscas e forma de construção, como indicam as tabelas abaixo.



### VELAS NGK

D	P	8	E	A-9
Diâmetro da rosca	Configuração	Grau Térmico	Comprimento das roscas	Configuração
A: 18 mm B: 14 mm C: 10 mm D: 12 mm	P: Isolador de cerâmica com ponta saliente R: Vela de ignição com resistor	4 (tipo quente) 5 6 7 8 9 (tipo frio)	E: 19 mm H: 12,7 mm	A, Z: tipo especial S: eletrodo central com núcleo de cobre embutido V: eletrodo central fino (liga de metal nobre) K: eletrodo lateral O número indica a folga entre os eletrodos *9*: 0,9 mm

### VELAS ND

X	24	E	P U	—9
Diâmetro da rosca	Grau Térmico	Comprimento das roscas	Configuração	Configuração
M: 18 mm W: 14 mm X: 12 mm U: 10 mm	14 (tipo quente) 16 20 22 24 27 (tipo frio)	E: 19 mm F: 12,7 mm	P: Isolador de cerâmica com ponta saliente L: Tipo especial R: Vela de ignição com resistor S: Isolador de cerâmica com ponta embutida U: Eletrodo lateral com ponta embutida	*9* indica que a folga entre os eletrodos é de 0,9 mm. Se nenhum número estiver indicado a folga padrão entre os eletrodos será de 0,7 mm

## TESTE DE FAÍSCA

Remova as velas de ignição do cabeçote e conecte-as nos supressores de ruídos das velas.

Aterre a vela de ignição no cabeçote e ligue o interruptor de ignição. Verifique se a faísca está boa enquanto aciona o motor.

Deverá aparecer uma faísca de alta tensão entre os eletrodos da vela de ignição.

**⚠ CUIDADO**

**Evite tocar na vela para não receber choques elétricos.**

Nos motores de vários cilindros, remova a vela de cada cilindro.

Em alguns modelos equipados com sistema CDI, há um circuito no interior da unidade CDI que corta a corrente da vela de ignição em baixa rotação do motor (de 200 a 500 rpm). Nesse caso, deixe a vela instalada no cabeçote e tente realizar o teste de faísca instalando uma vela que esteja em boas condições no supressor de ruídos da vela.

Algumas unidades CDI são projetadas para desligar a corrente para a vela quando a transmissão estiver em ponto morto.

Se saltar a faísca na vela de ignição é sinal de que ela está boa. Entretanto é bom lembrar que é mais difícil saltar a faísca no ar denso do que em condições atmosféricas normais.

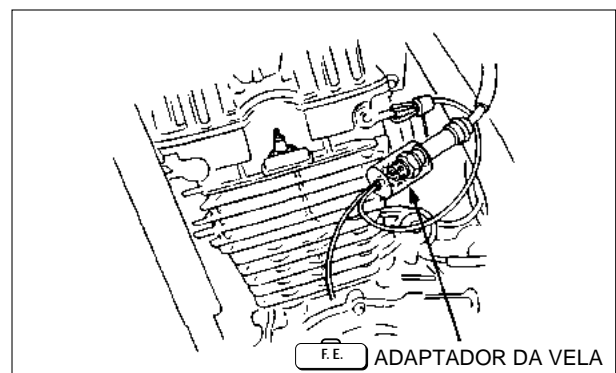
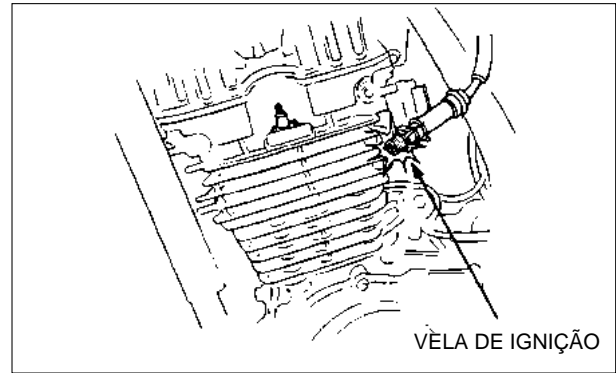
Portanto, mesmo que a faísca salte em condições atmosféricas normais, isto poderá não ocorrer no ambiente de alta compressão de combustão do cilindro.

Por esse motivo, verifique se a bobina secundária possui tensão suficiente seguindo os procedimentos abaixo:

Instale um adaptador de velas de ignição. Aterre o fio preto à massa do motor e efetue o teste de faísca.

Se houver faísca na abertura do adaptador, a bobina de ignição está boa.

Se a faísca não saltar na abertura entre os eletrodos da vela com o adaptador instalado, isso significa que a tensão da bobina secundária não é suficiente.



## PONTO DE IGNIÇÃO

Ligue e aqueça o motor.

Conecte uma lâmpada estroboscópica ao cabo da vela de ignição.

Para os modelos que não possuem tacômetro, conecte um tacômetro ao motor.

### NOTA

Leia com atenção as instruções sobre o uso da lâmpada estroboscópica e do tacômetro do motor antes de utilizá-las.

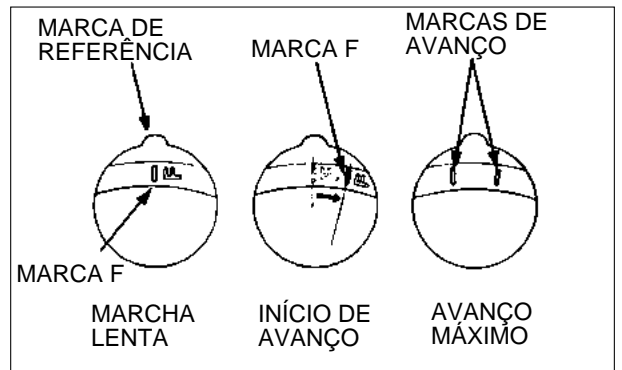
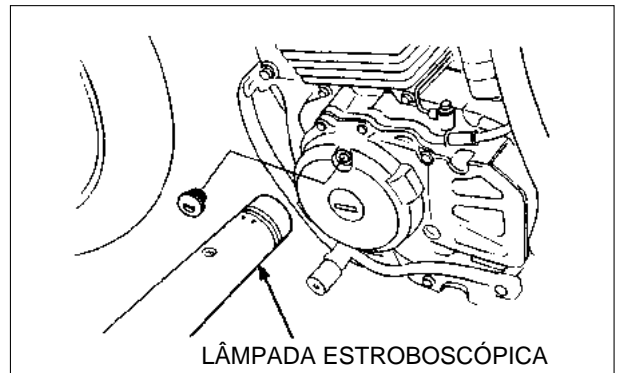
Retire a tampa do orifício de verificação do ponto de ignição. (Consulte o Manual do Modelo Específico sobre a localização da tampa).

Ligue o motor e verifique o ponto de ignição.

- Se a marca F no rotor estiver alinhada com a marca de referência da carcaça, na marcha lenta especificada, o ponto de ignição está correto.
- Aumente a rotação do motor.  
Verifique se a marca F começa a movimentar-se quando a rotação do motor atinge o início de avanço. Entretanto, essa verificação não pode ser feita em modelos com grande variação no avanço.
- Quando o motor atingir a rotação de avanço máximo, o ponto de ignição estará correto se a marca de referência estiver entre as duas marcas de avanço. Entretanto, nos modelos com grande variação no sincronismo de ignição, não será possível efetuar a verificação dessa maneira e para esses modelos não existem as marcas de avanço.

### NOTA

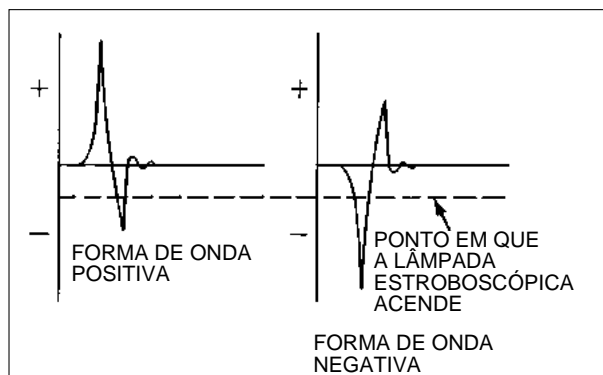
Para os modelos que não têm marca de avanço basta verificar a posição da marca F.



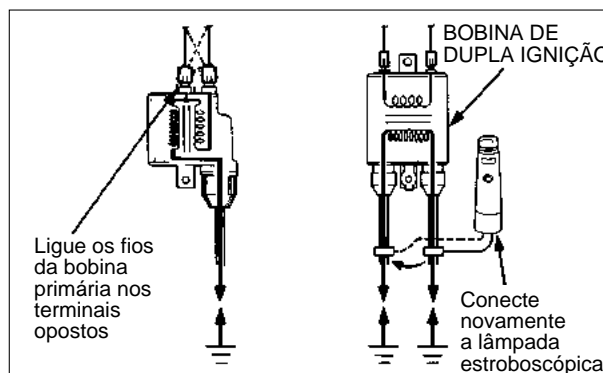
Dependendo do tipo de lâmpada estroboscópica utilizada para verificar o ponto de ignição, pode-se observar um avanço de ignição anormal.

Isto ocorre quando o cabo da vela de ignição não está recebendo pulsos de onda negativos. A maioria das lâmpadas estroboscópicas são projetadas para receberem pulsos negativos.

Quando o cabo da vela de ignição estiver recebendo pulsos positivos, a entrada de sinal na lâmpada estroboscópica será feita no lado de redução da forma de onda dos pulsos negativos, portanto a iluminação da lâmpada se torna instável.



Como a polaridade da forma de onda não exerce qualquer influência sobre a vela de ignição, conecte os fios da bobina primária de ignição aos terminais opostos. Para bobina de ignição dupla (uma bobina alimentando duas velas ao mesmo tempo) ligue a lâmpada estroboscópica ao fio oposto da mesma bobina.



## BOBINA DE IGNIÇÃO

### NOTA

- Como o valor de resistência da bobina primária é muito pequeno, torna-se muito difícil descobrir o defeito medindo somente o valor da resistência.
- Meça a resistência da bobina como orientação para inspeccionar a bobina. Verifique o desempenho da bobina com o dispositivo de teste "FULL-TR-CDI".

### INSPEÇÃO DA BOBINA PRIMÁRIA

Meça a resistência entre os dois terminais da bobina primária de ignição.

Se o valor de resistência estiver dentro da faixa especificada, a bobina está em boas condições.

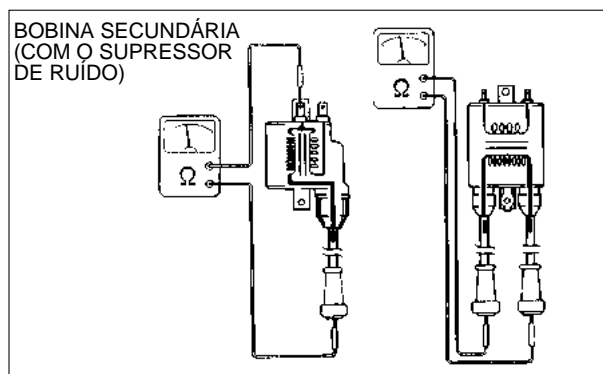
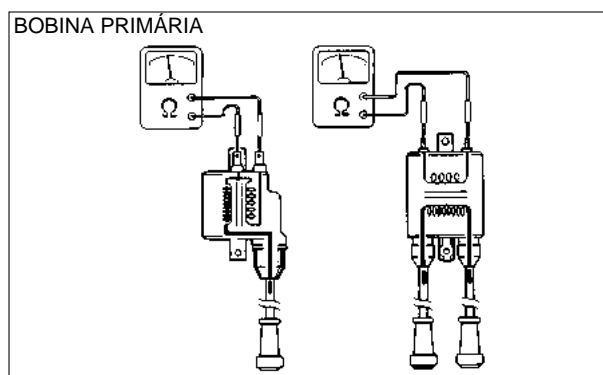
Se a resistência for infinita ( $\infty$ ) substitua a bobina por uma nova.

### INSPEÇÃO DA BOBINA SECUNDÁRIA

Com o supressor de ruídos instalado na vela, meça a resistência entre o terminal da bobina primária e o supressor de ruídos da vela. No caso de bobina de ignição dupla, meça a resistência entre os supressores de ruídos da vela de ignição.

Se o valor da resistência estiver dentro da faixa especificada, a bobina estará em boas condições.

Se a resistência for infinita ( $\infty$ ) (fio aberto), desconecte o supressor de ruídos da vela e meça a resistência da bobina secundária.

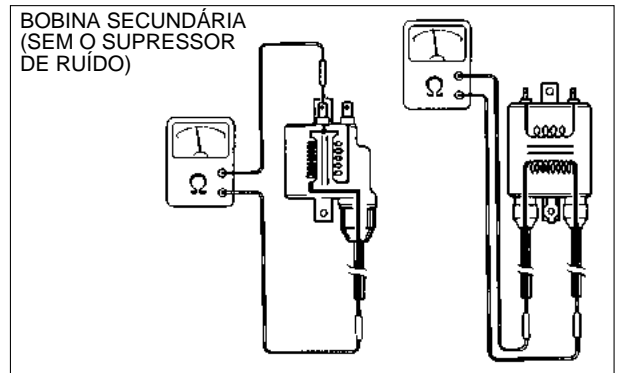




Meça a resistência entre o terminal da bobina primária e o cabo da vela de ignição.

Para bobinas de ignição dupla, meça a resistência entre os cabos da vela.

Se o valor da resistência estiver dentro da faixa especificada, a bobina está em boas condições.



## TESTE DE RENDIMENTO

Verifique o desempenho da bobina de ignição usando o dispositivo de testes Full Transistor/CDI.

Substitua a bobina se não apresentar faíscas dentro do adaptador da faísca.

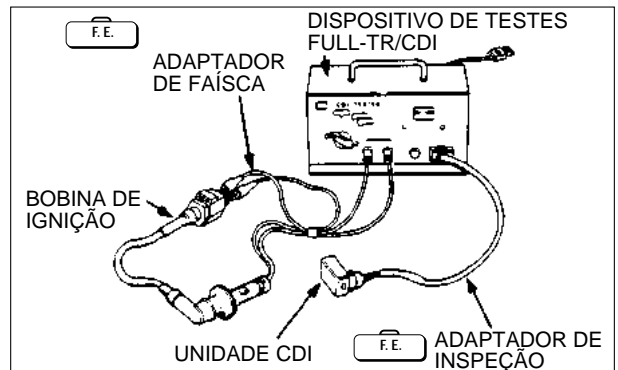
Leia as instruções do dispositivo de testes cuidadosamente para efetuar os testes corretamente.

O tipo de adaptador de inspeção utilizado difere de acordo com o modelo. Consulte o Manual do Modelo Específico sobre as informações a respeito do adaptador.

### ATENÇÃO

**A unidade CDI ou o testador sofrerá danos se a conexão desses dispositivos não estiver correta.**

Consulte o Manual do Modelo Específico sobre as ligações do adaptador de inspeção.

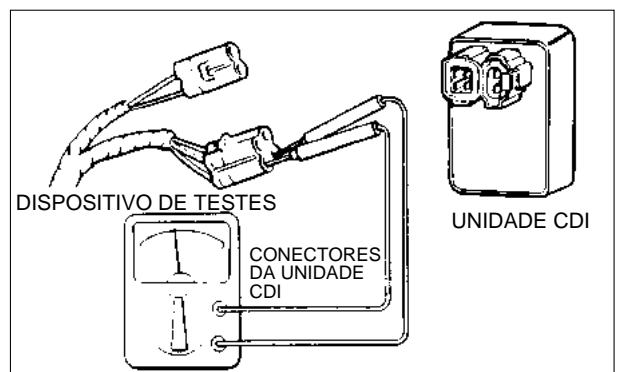


## SISTEMA CDI

### NOTA

- Para diagnosticar o sistema de ignição, siga o fluxograma de diagnóstico de defeitos.
- Consulte o Manual do Modelo Específico sobre as especificações de serviço, esquema elétrico e as cores dos fios.

Desligue o conector da unidade CDI e verifique os componentes relacionados com a ignição testando os conectores do lado da fiação principal.



**Itens de verificação dos conectores da unidade CDI**

Item de verificação		Diagnóstico
Fiação do interruptor de ignição/interruptor do motor		Com o interruptor de ignição na posição ON e o interruptor do motor na posição RUN, verifique a continuidade entre a fiação do interruptor de ignição e terra (chassi).
Fio da bobina de excitação		Verifique se há resistência especificada entre o fio da bobina de excitação e terra (chassi).
Fio do gerador de pulsos		Verifique se há resistência especificada entre o fio do gerador de pulsos e terra (chassi).
Fio da bobina primária de ignição		Verifique se há resistência especificada entre o fio da bobina primária e terra (chassi).
Ponto morto, marcha-à-ré, interruptor de mudança (somente para alguns modelos)		Verifique a continuidade entre o terra e o fio correspondente à posição da engrenagem de transmissão.
Fiação	Linha de entrada da bateria (somente CDI-CC)	Com o interruptor de ignição na posição ON e o interruptor do motor na posição RUN, verifique se existe o valor da tensão da bateria entre a linha de entrada da bateria e o fio terra.
	Fio terra	Verifique a continuidade entre o fio terra e o chassi.

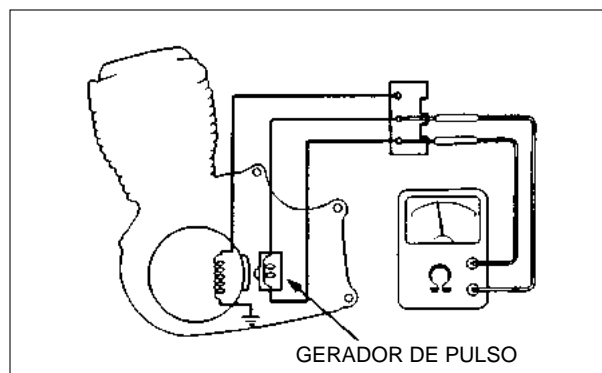
- Se as instruções acima mencionadas forem normais, mas a vela permanece sem faísca, o problema pode estar relacionado com a unidade CDI ou com a bobina de ignição. Verifique a unidade CDI e a bobina de ignição com o dispositivo de teste CDI FULL-TR.
- Se observar um circuito anormal na inspeção acima, verifique todos os itens e depois verifique os componentes individualmente.

**INSPEÇÃO DO GERADOR DE PULSOS**

Desconecte o fio do gerador de pulsos da fiação principal e meça a resistência da bobina entre os dois terminais de fios. Se o valor da resistência estiver dentro da faixa especificada, o gerador de pulsos está em boas condições. Se a resistência estiver muito fora da faixa especificada, substitua o gerador de pulsos.

**NOTA**

Se o valor de resistência estiver ligeiramente fora da faixa especificada, poderá não afetar necessariamente o funcionamento do gerador de pulsos. Neste caso, verifique se todos os outros componentes relacionados apresentam problemas em outras áreas.



Para remoção e substituição do gerador de pulsos, consulte o Manual do Modelo Específico.

## INSPEÇÃO DA BOBINA DE EXCITAÇÃO

Desconecte a fiação do alternador da fiação principal e meça a resistência da bobina de excitação.

Para os modelos com terra no motor, meça a resistência entre a linha de saída da bobina de excitação e o chassi.

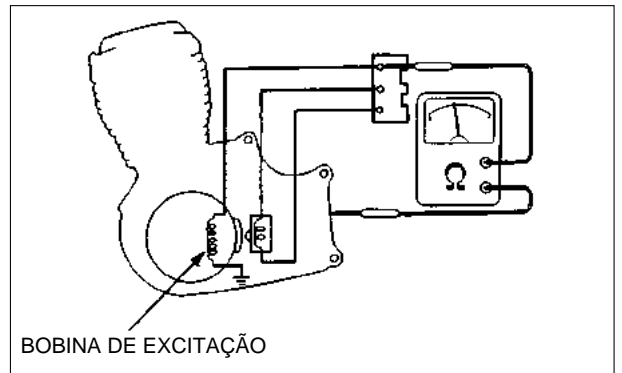
Para a bobina de excitação com fio terra, meça a resistência entre a linha de saída da bobina de excitação e o fio terra.

Se o valor da resistência estiver dentro da faixa especificada, a bobina de excitação está em boas condições.

Se o valor de resistência estiver muito fora da faixa especificada, substitua o estator por um novo.

### NOTA

Se o valor de resistência estiver apenas ligeiramente fora da faixa especificada, não afetará necessariamente o funcionamento da bobina de excitação. Nesse caso, verifique se todos os outros componentes relacionados apresentam problemas em outras áreas.



## TESTE DE RENDIMENTO DA UNIDADE CDI

A unidade CDI é testada utilizando o dispositivo de teste FULL TRANSISTOR/CDI.

Siga as instruções do fabricante do dispositivo de teste.

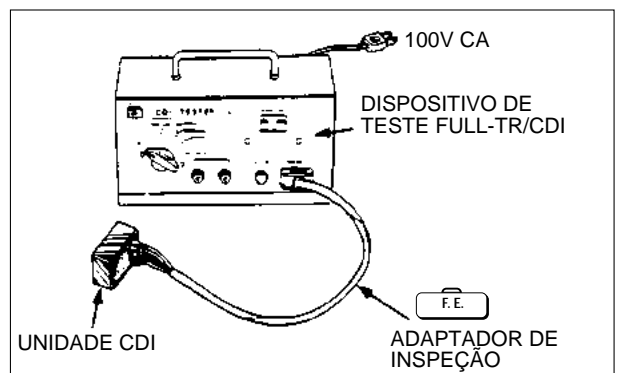
Consulte o Manual do Modelo Específico sobre o tipo de adaptador de inspeção necessário.

### ATENÇÃO

**As ligações incorretas podem danificar a unidade CDI ou o dispositivo de teste.**

Posição do interruptor	Em bom estado	Em mau estado
OFF	Não há faísca	—
P	Não há faísca	—
EXT	Não há faísca	Faísca
ON1	Faísca	Não há faísca
ON2	Faísca	Não há faísca

Se houver alguns sintomas anormais nas inspeções acima, substitua a unidade CDI.



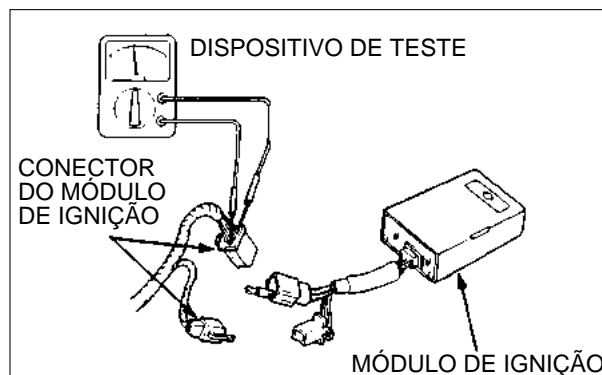
## SISTEMA DE IGNIÇÃO TRANSISTORIZADA

### INSPEÇÃO DO SISTEMA

#### NOTA

- Siga o fluxograma de diagnóstico de defeitos para realizar os serviços de inspeção.
- Consulte no Manual do Modelo Específico as especificações de serviço, esquemas elétricos e as cores dos fios.

Desligue os conectores do módulo de ignição e efetue os testes abaixo no conector.



#### Itens de inspeção dos conectores do módulo de ignição.

Item de verificação	Diagnóstico
Linha de entrada da fonte de alimentação elétrica	Verifique se há a mesma tensão da bateria entre a linha de entrada da fonte de alimentação elétrica e a linha de terra com o interruptor de ignição na posição ON e interruptor do motor na posição RUN.
Bobina do gerador de pulsos	Verifique se o valor da resistência entre os fios está dentro da faixa especificada.
Bobina primária de ignição	Verifique se o valor da resistência entre o fio da bobina e o terra (chassi) está dentro da faixa especificada.
Fio terra	Verifique a continuidade entre o fio terra e o chassi.

- Se a inspeção acima não revelar nenhuma anormalidade e a vela continuar sem faísca, é possível que a bobina de ignição ou o módulo de ignição esteja com defeito. Verifique o módulo de ignição e a bobina de ignição usando o dispositivo de teste FULL TRANSISTOR/CDI.
- Se o diagnóstico acima indicar defeito no circuito, verifique todos os circuitos primeiro e depois verifique os componentes individualmente.

### INSPEÇÃO DO GERADOR DE PULSOS

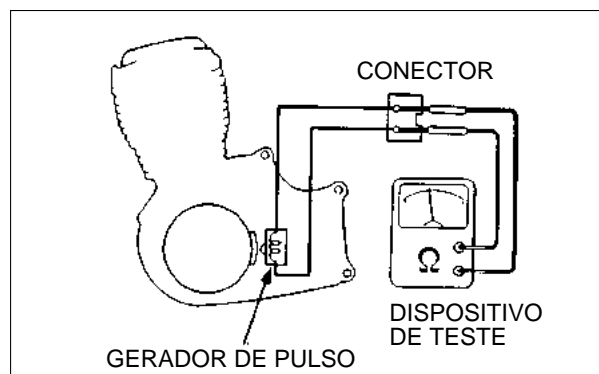
Desconecte o gerador de pulsos da fiação principal e meça a resistência entre os terminais dos fios.

O gerador de pulsos está em bom estado se o valor de resistência estiver dentro da faixa especificada.

Substitua o gerador de pulsos se a resistência estiver muito fora da faixa especificada.

#### NOTA

Se o valor da resistência estiver apenas ligeiramente fora da faixa especificada, não afetará necessariamente o funcionamento do gerador de pulsos. Nesse caso, verifique se os outros componentes relacionados apresentam problemas em outras áreas.



Consulte o Manual do Modelo Específico sobre a remoção e substituição do gerador de pulsos.

## TESTE DE DESEMPENHO DO MÓDULO DE IGNIÇÃO

Use o dispositivo de teste FULL-TR CDI para efetuar o teste de desempenho do módulo de ignição.

Siga as instruções fornecidas pelo fabricante do dispositivo de teste.

Consulte o Manual do Modelo Específico sobre o tipo de adaptador necessário para a inspeção.

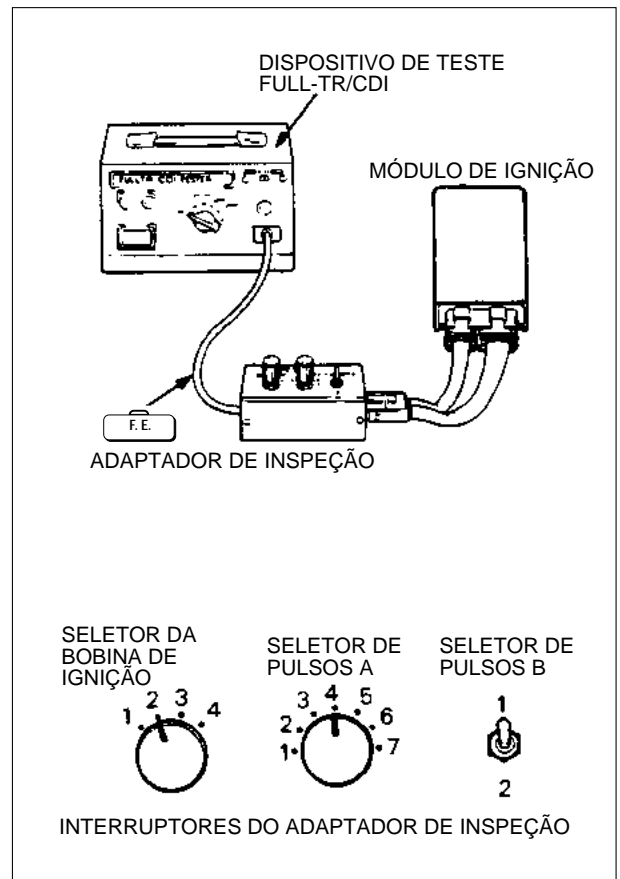
### ATENÇÃO

**As conexões incorretas podem danificar o módulo de ignição ou o dispositivo de teste.**

Posição do interruptor	Em bom estado	Em mau estado
OFF	Não há faísca	—
P	Não há faísca	—
EXT	Não há faísca	Faísca
ON1	Faísca	Não há faísca
ON2	Faísca	Não há faísca

Selecione corretamente a posição do seletor antes de efetuar os testes.

Seletor	Item
Seletor da bobina de ignição	Número das bobinas de ignição
Seletor A	Número do sinal de pulso. (Ver o Manual do Modelo Específico sobre a posição do interruptor)
Seletor B	Intervalo de ignição (Nº do cilindro) "1": para 2, 4 cilindros; "2": para 3, 6 cilindros.




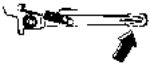
## INTERRUPTOR DE CORTE DE IGNIÇÃO DO SUPORTE LATERAL

### DESCRIÇÃO

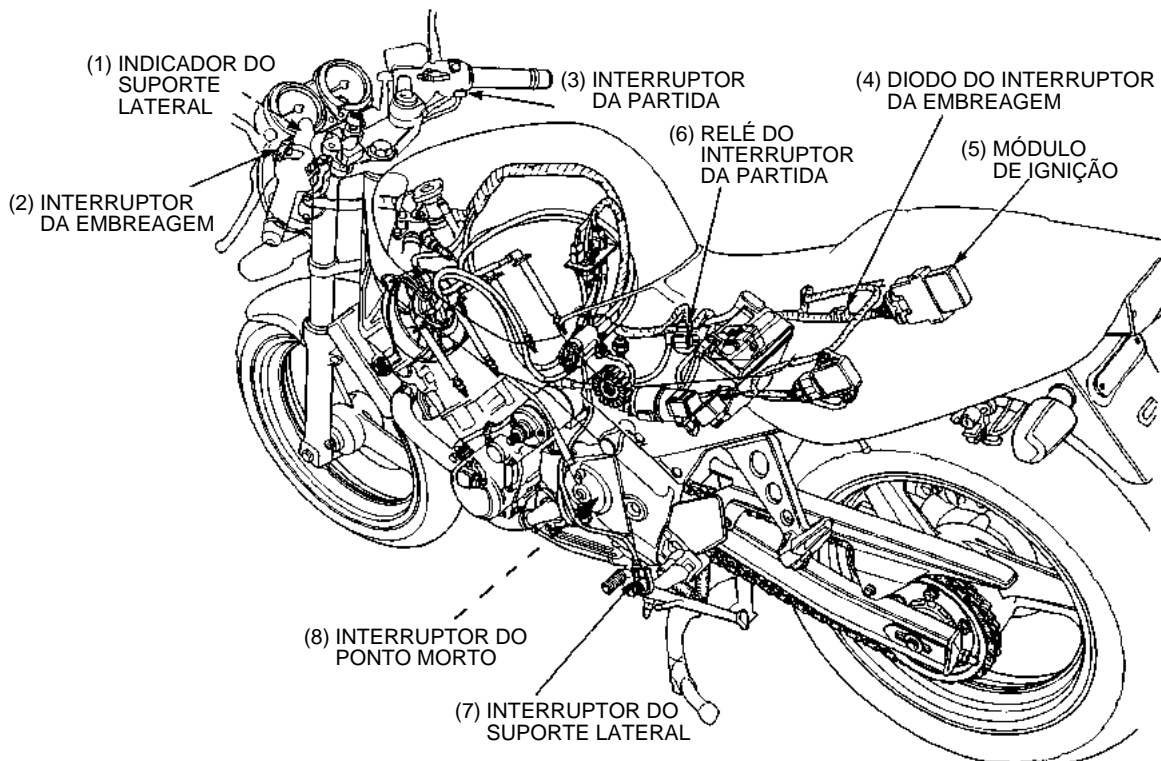
Este dispositivo indica que o suporte lateral está abaixado, acendendo a lâmpada do indicador. Funciona também como interruptor de corte de ignição quando a transmissão está engrenada. Este sistema evita também que o motor de partida funcione (e que a bateria se descarregue) quando as condições do circuito do interruptor não permitem a partida do motor.

### PRINCÍPIOS DE FUNCIONAMENTO

Na tabela abaixo, "Partida" significa "Ligar o motor com o motor de partida". Exclui-se a partida do motor com o pedal de partida.

Posição do suporte lateral	Transmissão	Alavanca da embreagem	Ignição	Partida
Abaixado 	Ponto morto	Acionada	Possível	Possível
		Solta	Possível	Possível
	Engrenada	Acionada	Impossível	Impossível
		Solta	Impossível	Impossível
Retraído 	Ponto Morto	Acionada	Possível	Possível
		Solta	Possível	Possível
	Engrenada	Acionada	Possível	Possível
		Solta	Possível	Impossível

### LOCALIZAÇÃO TÍPICA DOS COMPONENTES



## FUNÇÃO DOS COMPONENTES

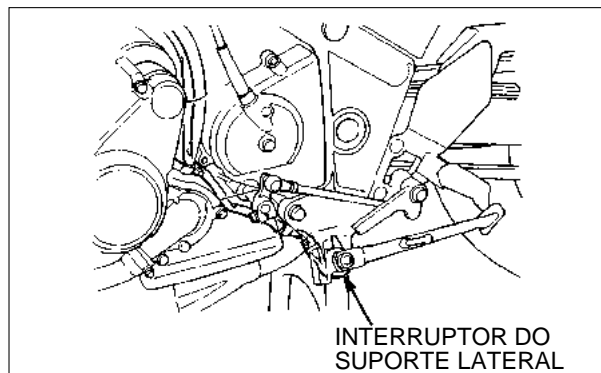
Ref.	Componente	Função	Observações
(1)	Indicador do suporte lateral	Quando o suporte lateral está: retraído: lâmpada apagada. abaixado: lâmpada acesa.	<ul style="list-style-type: none"> <li>• Cor da lente: Amarela.</li> <li>• Descrição: "SUPORTE LATERAL" ou "SIDE STAND".</li> </ul>
(2)	Interruptor da embreagem	Quando a alavanca da embreagem está: Accionada: ativado (continuidade). Solta: desativado (sem continuidade).	Funcionamento idêntico ao interruptor do motor de partida.
(3)	Interruptor de partida	Quando o interruptor de partida está: Apertado: ativado (continuidade). Solto: desativado (sem continuidade).	-----
(4)	Diodo do interruptor da embreagem	Evita o fluxo de corrente em sentido contrário.	Serve também como diodo para o sistema de partida.
(5)	Módulo de ignição (unidade C.D.I.)	<ul style="list-style-type: none"> <li>• Contém uma interface para o interruptor do suporte lateral .</li> <li>• Quando a fiação do interruptor do suporte lateral está: Aterrada: ignição é possível. Aberta: ignição não é possível.</li> </ul>	Os circuitos são diferentes dependendo do sistema de ignição.
(6)	Relé do interruptor de partida	Quando a bobina do relé do interruptor da partida está: Ativada: O motor de partida gira. Desativada: O motor de partida pára.	Função idêntica ao relé do interruptor de partida em sistemas normais.
(7)	Interruptor do suporte lateral	Quando o suporte lateral está: Abaixado: O ponto de contato da ignição/partida está aberto. O ponto de contato do indicador está fechado. Retraído: O ponto de contato da ignição/partida está fechado. O ponto de contato do indicador está aberto.	<ul style="list-style-type: none"> <li>• Instalado na articulação do suporte lateral.</li> <li>• Consulte na página seguinte a descrição do funcionamento.</li> </ul>
(8)	Interruptor do ponto morto	Quando a transmissão está em ponto morto, o circuito estará ativado. Quando se engrena alguma marcha o circuito será desativado.	Função idêntica ao interruptor do ponto morto em sistemas convencionais.

## FUNCIONAMENTO DO INTERRUPTOR DO SUPORTE LATERAL

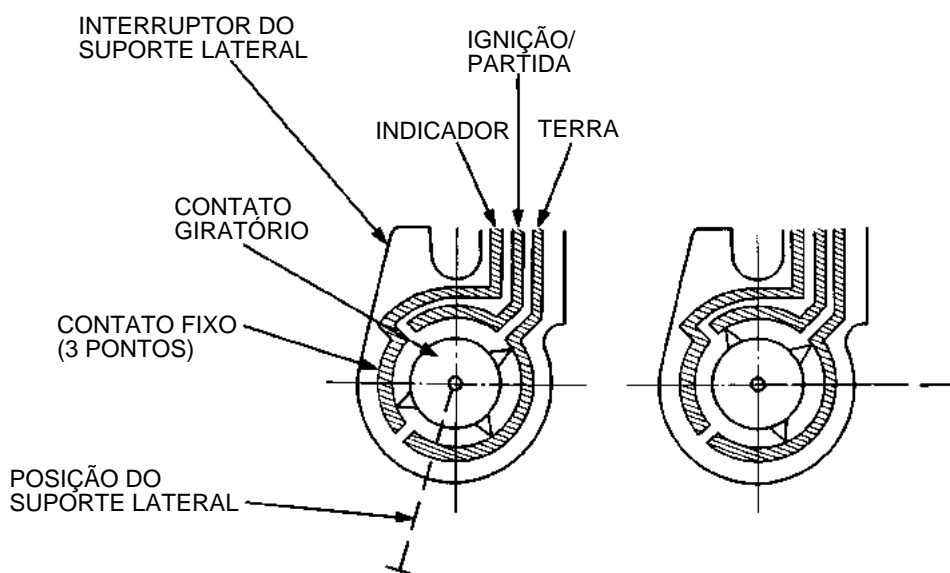
O interruptor do suporte lateral detecta eletricamente a posição do suporte lateral. O interruptor está instalado na articulação do suporte lateral. Em alguns modelos, o interruptor está instalado na parte posterior da articulação ou está coberto.

O interruptor é do tipo giratório e o contato fixo é colocado no chassi. O contato móvel gira no interior da carcaça do interruptor, acompanhando os movimentos do suporte lateral.

O interruptor do suporte lateral é ativado de acordo com a posição do suporte lateral.



- |                               |                     |   |                     |
|-------------------------------|---------------------|---|---------------------|
|                               | SUPORTE ABAIXADO    |   | SUPORTE RETRAÍDO    |
| • Contato do indicador:       | ativado (fechado)   | → | Desativado (aberto) |
| • Contato da ignição/partida: | desativado (aberto) | → | Ativado (fechado)   |

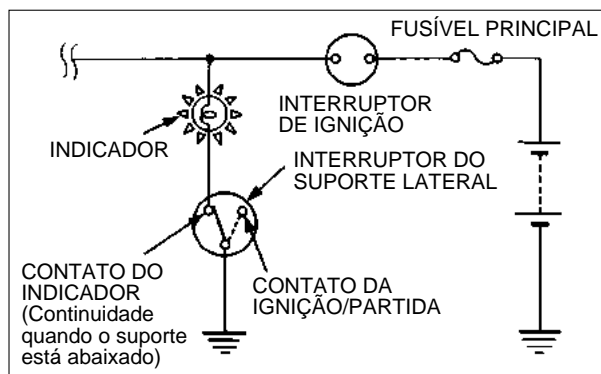


## FUNCIONAMENTO DO INDICADOR

Quando o suporte lateral está abaixado, o contato do indicador no interruptor está conectado ao terra. Portanto, a corrente da bateria passa para o circuito da lâmpada do indicador acendendo-a.

Bateria → Interruptor de ignição → indicador → Interruptor do suporte lateral (ativado) → terra.

Quando o suporte lateral está retraído, o contato do indicador no interruptor está aberto. Portanto, não há passagem de corrente elétrica pelo interruptor e a lâmpada do indicador se apaga.





## FUNCIONAMENTO DO SISTEMA DE PARTIDA (MOTOR DE PARTIDA)

### Modelos equipados com embreagem manual

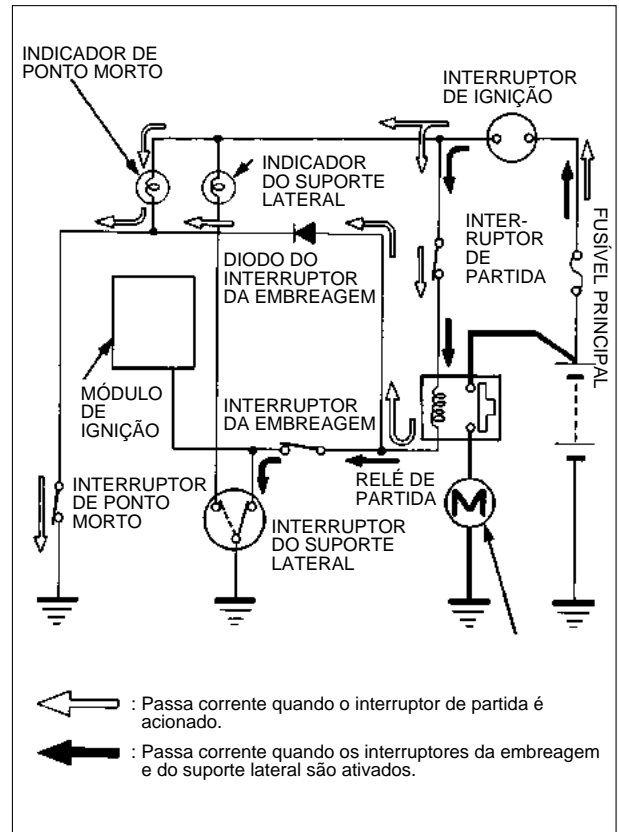
Quando o interruptor de ignição está ligado (posição ON) e se aciona o interruptor de partida, a voltagem da bateria é aplicada na bobina do relé do interruptor de partida.

Se os interruptores do circuito de aterramento do relé de partida não estiverem nas condições (A) ou (B) descritas abaixo, o circuito não será colocado em contato com o terra e o motor de partida não funcionará.

(A) Interruptor de ponto morto ativado

(B) Interruptor da embreagem e do suporte lateral ativado.

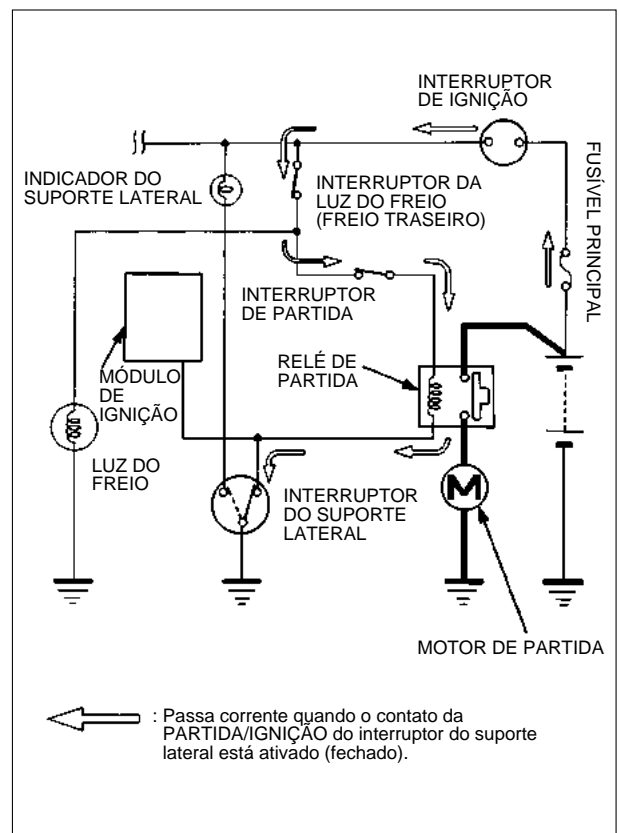
Se qualquer das condições (A) ou (B) ocorrer, a voltagem da bateria passará pelo circuito indicado na figura ao lado, o relé do interruptor de partida será ativado, colocando o motor de partida em funcionamento.



### Modelos equipados com embreagem centrífuga

Para evitar que os veículos equipados com embreagem centrífuga saltem para a frente quando se dá partida no motor, é utilizado um circuito que evita que a voltagem chegue ao relé do interruptor de partida a menos que os freios sejam acionados (a luz do freio se acende).

O interruptor do suporte lateral faz parte do circuito de aterramento. Somente quando o suporte lateral está retraído se completa o circuito de aterramento e o motor de partida pode funcionar.



## FUNCIONAMENTO DO SISTEMA DE IGNIÇÃO

### Sistema CDI integrado com interruptor do suporte lateral e/ou interruptor de ponto morto

Os sistemas CDI integrados com interruptor do suporte lateral e/ou interruptor de ponto morto funcionam de modo similar a outros sistemas CDI, além de controlarem as condições que permitem a partida do motor através de uma interface e de um transistor.

A interface determina quando ativar ou desativar o transistor.

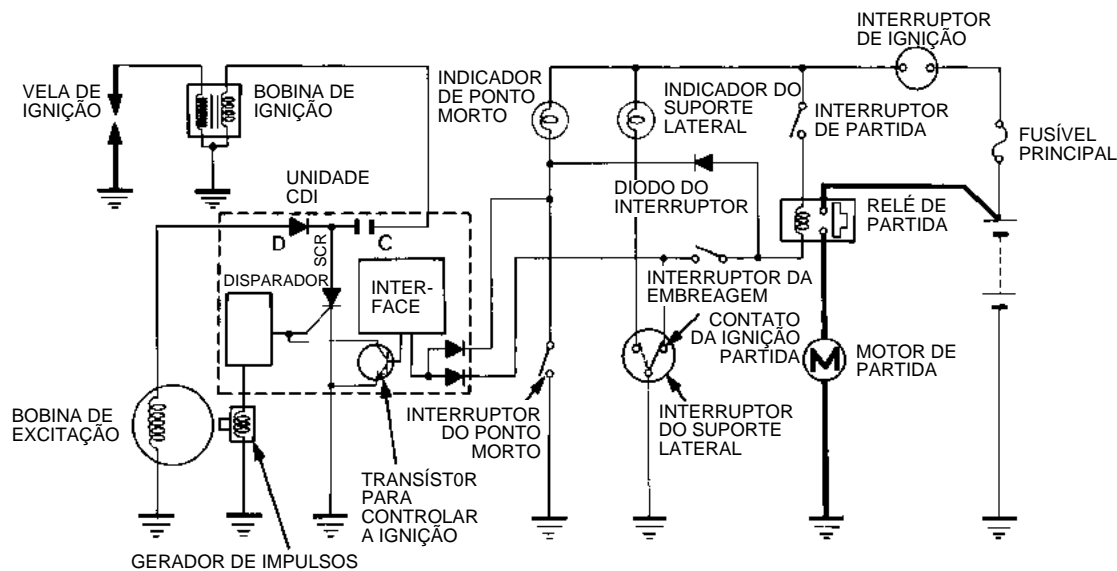
O transistor determina como funciona o circuito de controle de ignição, ativando ou desativando o SCR (tiristor).

A interface recebe informações através de um circuito de detecção externo que é composto pelos interruptores do suporte lateral e do ponto morto. Um diodo no circuito evita o fluxo de corrente em sentido inverso. O circuito deve possuir uma linha de aterramento para permitir a ignição.

A ignição não será possível se ocorrerem as seguintes condições: (a) suporte lateral abaixado; (b) transmissão com alguma marcha engrenada.

Os modelos sem câmbio não dispõem de interruptor de ponto morto e circuitos de embreagem, e portanto, nesses modelos não é aplicada a condição (b).

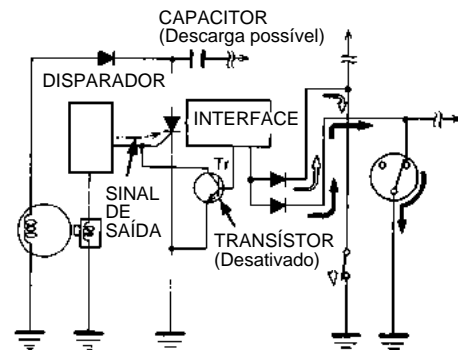
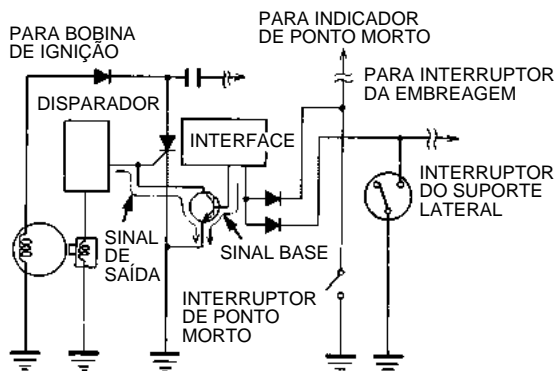
(Exemplo de circuito para modelos com embreagem e transmissão manuais.)



Nas condições (a) e (b), a interface da unidade é ativada e envia um sinal base para o transistor, ativando-o. Quando o transistor está ativado, conduz o sinal de saída do disparador para o terra. O SCR (tiristor) não é ativado, impossibilitando a ignição.

As condições (a) e (b) mudam quando:

- O suporte lateral é retraído
  - A transmissão é colocada em ponto-morto
- A interface e o transistor são desativados. O sinal de saída do disparador é aplicado no SCR (tiristor) permitindo a ignição.



**Sistemas CDI-CC integrados com interruptor do suporte lateral e/ou interruptor de ponto morto**

Os sistemas CDI-CC integrados com interruptores do suporte lateral e/ou interruptor do ponto morto funcionam de modo similar a outros sistemas CDI, além de controlarem as condições que permitem a partida do motor através de um resistor e de um transistor. O circuito de detecção externo é similar aos demais sistemas CDI, mas o modo de controlar a ignição é diferente. O resistor determina quando ativar a desativar o transistor. O transistor determina o funcionamento do circuito de controle de ignição ativando e desativando o conversor CC-CC.

Se o transistor é desativado, o conversor CC-CC se ativa, permitindo a ignição.

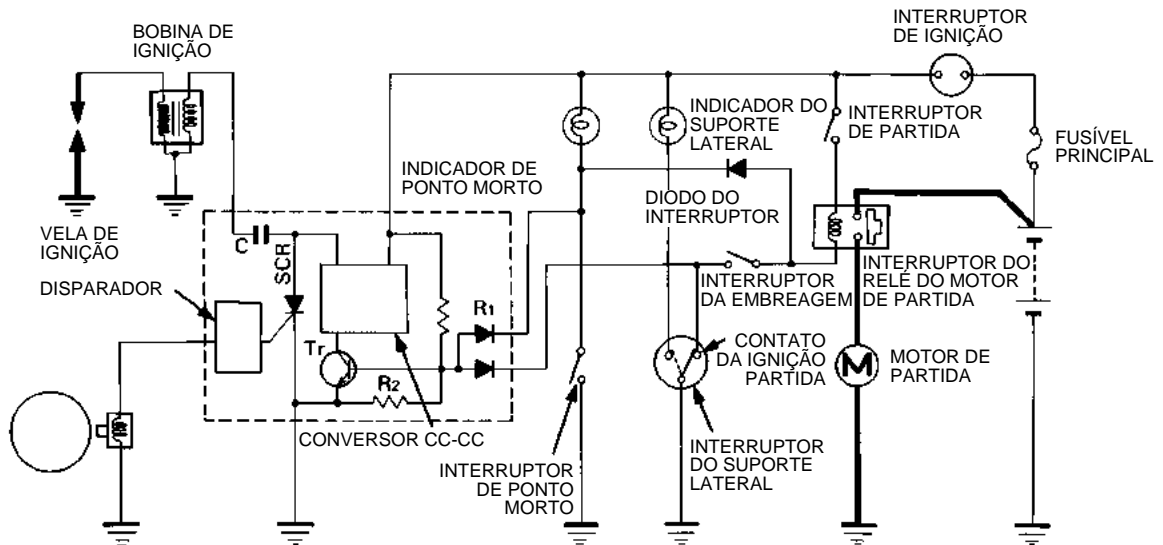
O resistor recebe informações por meio de um circuito de detecção externo que é composto pelos interruptores do suporte lateral e do ponto morto. Um diodo no circuito evita o fluxo de corrente em sentido inverso. O circuito deve dispor de uma linha de aterramento para permitir a ignição.

A ignição não será possível se ocorrerem as seguintes condições:

- (a) suporte lateral abaixado; (b) transmissão com alguma marcha engrenada.

Os modelos sem câmbio não têm interruptor de ponto morto e circuitos de embreagem, e portanto, nesses modelos não é aplicada a condição (b).

(Exemplo de circuito para modelos com embreagem e transmissão manuais.)

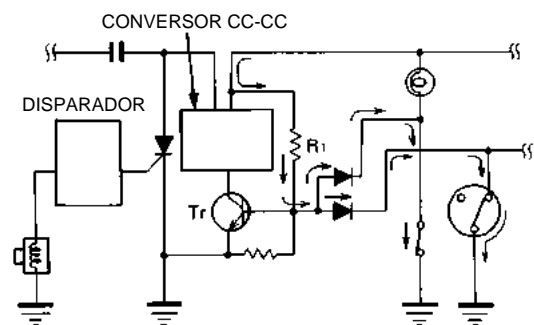
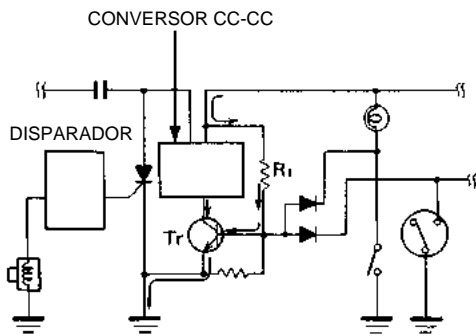


Nas condições (a) e (b), o sinal do conversor CC-CC é aplicado através do resistor no transistor, ativando-o. Quando o transistor é ativado, o sinal do conversor CC-CC se desativa. Isto significa que a corrente elétrica do conversor CC-CC não é aplicada ao capacitor, impossibilitando a ignição.

As condições (a) ou (b) mudam quando:

- o suporte lateral é retraído.
- a transmissão é colocada em ponto morto.

O sinal do conversor CC-CC é conectado ao terra através dos interruptores do suporte lateral e do ponto morto. O transistor é desativado e os sinais do conversor CC-CC são aplicados ao capacitor, permitindo a ignição.





## COMO UTILIZAR ESTE MANUAL

Este manual apresenta as teorias de funcionamento de vários sistemas comuns às motocicletas e motocicletas. Ele fornece também as informações básicas sobre diagnóstico de defeitos, inspeção e reparos dos componentes e sistemas encontrados nessas máquinas.

Consulte o Manual de Serviços do modelo específico para obter as informações específicas deste modelo que esteja manuseando (ex. especificações técnicas, valores de torque, ferramentas especiais, ajustes e reparos).

Capítulo 1 refere-se às informações gerais sobre toda a motocicleta, assim como precauções e cuidados para efetuar a manutenção e reparos.

Capítulos 2 a 15 referem-se às partes do motor e transmissão.

Capítulos 16 a 20 incluem todos os grupos de componentes que formam o chassi.

Capítulos 21 a 25 aplicam-se a todos os componentes e sistemas elétricos instalados nas motocicletas HONDA.

Localize o capítulo que você pretende consultar nesta página (Índice Geral). Na primeira página de cada capítulo você encontrará um índice específico.

TODAS AS INFORMAÇÕES, ILUSTRAÇÕES E ESPECIFICAÇÕES INCLUÍDAS NESTA PUBLICAÇÃO SÃO BASEADAS NAS INFORMAÇÕES MAIS RECENTES DISPONÍVEIS SOBRE O PRODUTO NA OCASIÃO EM QUE A IMPRESSÃO DO MANUAL FOI AUTORIZADA. A MOTO HONDA DA AMAZÔNIA LTDA. SE RESERVA O DIREITO DE ALTERAR AS CARACTERÍSTICAS DA MOTOCICLETA A QUALQUER MOMENTO E SEM AVISO PRÉVIO, NÃO INCORRENDO POR ISSO EM OBRIGAÇÕES DE QUALQUER ESPÉCIE. NENHUMA PARTE DESTA PUBLICAÇÃO PODE SER REPRODUZIDA SEM AUTORIZAÇÃO POR ESCRITO.

**MOTO HONDA DA AMAZÔNIA LTDA.**  
**Departamento de Serviços Pós-Venda**  
**Setor de Publicações Técnicas**

## ÍNDICE GERAL

MOTOR	INFORMAÇÕES GERAIS	1
	MANUTENÇÃO	2
	TESTE DO MOTOR	3
	LUBRIFICAÇÃO	4
	SISTEMA DE REFRIGERAÇÃO	5
	SISTEMA DE ESCAPE	6
	SISTEMAS DE CONTROLE DE EMISSÃO	7
	SISTEMA DE ALIMENTAÇÃO	8
	CABEÇOTE/VÁLVULAS	9
	CILINDRO/PISTÃO	10
	EMBREAGEM	11
	SISTEMA DE TRANSMISSÃO POR CORREIA V-MATIC	12
	TRANSMISSÃO/SELETOR DE MARCHAS	13
	CARÇAÇA DO MOTOR/ÁRVORE DE MANIVELAS	14
	TRANSMISSÃO FINAL/EIXO DE TRANSMISSÃO	15
CHASSIS	RODAS/PNEUS	16
	FREIOS	17
	SUSPENSÃO DIANTEIRA/SISTEMA DE DIREÇÃO	18
	SUSPENSÃO TRASEIRA	19
	CHASSI	20
SISTEMA ELÉTRICO	FUNDAMENTOS DE ELETRICIDADE	21
	BATERIA/SISTEMA DE CARGA/SISTEMA DE ILUMINAÇÃO	22
	SISTEMAS DE IGNIÇÃO	23
	PARTIDA ELÉTRICA/EMBREAGEM DE PARTIDA	24
	LUZES/INSTRUMENTOS/INTERRUPTORES	25
	SUPLEMENTO	26

<b>INFORMAÇÕES DE SERVIÇO</b>	<b>24-1</b>	<b>INSPEÇÃO DO DIODO DO INTERRUPTOR DA EMBREAGEM</b>	<b>24-8</b>
<b>DIAGNÓSTICO DE DEFEITOS</b>	<b>24-1</b>	<b>INSPEÇÃO DA EMBREAGEM DE PARTIDA</b>	<b>24-8</b>
<b>MOTOR DE PARTIDA</b>	<b>24-3</b>	<b>INSPEÇÃO DO PINHÃO DE PARTIDA</b>	<b>24-9</b>
<b>INTERRUPTOR MAGNÉTICO DE PARTIDA</b>	<b>24-6</b>		


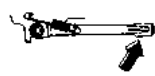
## INFORMAÇÕES DE SERVIÇO

### ⚠ CUIDADO

**Desligue sempre o interruptor de ignição antes de executar qualquer serviço no motor de partida. O motor pode entrar em funcionamento subitamente, provocando graves lesões.**

- Consulte no Manual de Serviços do modelo específico os procedimentos de remoção e instalação do motor de partida.
- Baterias fracas podem não ter energia suficiente para acionar o motor de partida ou alimentar o sistema de ignição com a corrente adequada.
- O motor de partida pode ser danificado ao se manter o fluxo de corrente com o motor imobilizado.
- Nos modelos com embreagem centrífuga, o ajuste incorreto do interruptor da luz do freio pode impedir que o motor de partida funcione corretamente.
- Consulte no capítulo 25 os itens relacionados com o interruptor do suporte lateral.
- Consulte no capítulo 23 os itens relacionados com o interruptor de corte de ignição do suporte lateral.

Na tabela abaixo são descritas as condições nas quais o motor de partida pode ou não ser acionado. O termo "impossível" na coluna "PARTIDA" indica que o motor de partida não pode ser acionado.

Posição do suporte lateral	Transmissão	Alavanca da embreagem	Ignição	Partida
Abaixado 	Ponto morto	Acionada	Possível	Possível
		Solta	Possível	Possível
	Engrenada	Acionada	Impossível	Impossível
		Solta	Impossível	Impossível
Retraído 	Ponto Morto	Acionada	Possível	Possível
		Solta	Possível	Possível
	Engrenada	Acionada	Possível	Possível
		Solta	Possível	Impossível

## DIAGNÓSTICO DE DEFEITOS

### Motor de partida gira lentamente

- Densidade específica da bateria muito baixa.
- Terminal do cabo da bateria mal conectado.
- Terminal do cabo do motor de partida mal conectado.
- Motor de partida defeituoso.
- Terminal negativo (terra) da bateria mal conectado.

### Motor de partida funciona mas o motor não gira

- Motor de partida gira em sentido contrário.
  - Escovas montadas incorretamente.
  - Carcaça montada incorretamente.
  - Terminais conectados incorretamente.
- Embreagem de partida danificada.
- Pinhão de partida defeituoso ou danificado.
- Engrenagens redutoras danificadas.
- Corrente de transmissão do motor de partida danificada.

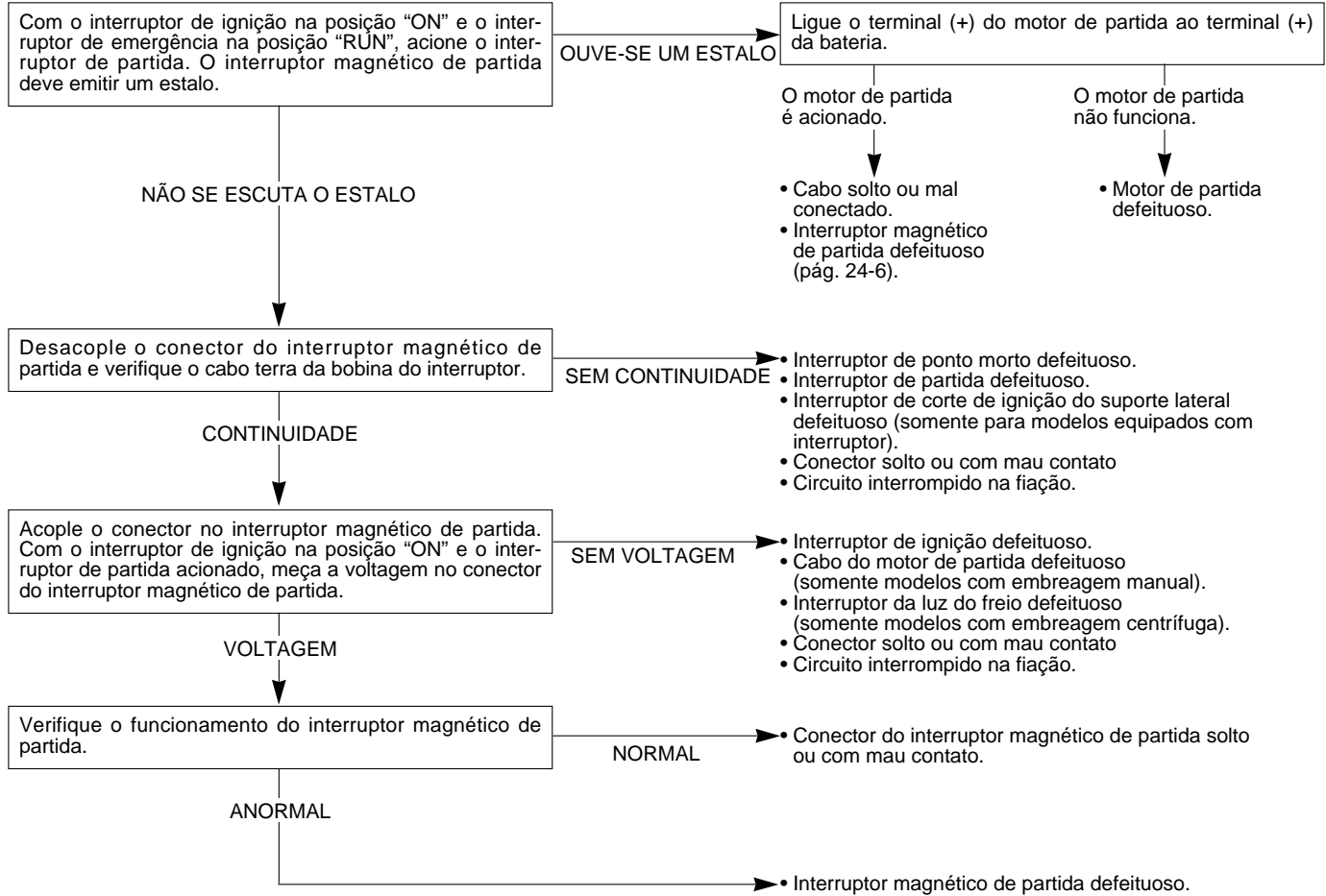
### Interruptor magnético de partida é acionado (escuta-se o estalo característico) mas o motor não gira.

- Árvore de manivelas não gira devido a problemas no motor.
- Atrito excessivo nas engrenagens redutoras.
- Defeitos na engrenagem do pinhão de partida.

**DIAGNÓSTICO DE DEFEITOS (Continuação)**

**O motor de partida não funciona**

- Verifique se algum fusível está queimado antes de iniciar o serviço.
- Nos modelos com embreagem centrífuga, certifique-se de que o interruptor da luz do freio está ajustado corretamente.
- Nos modelos que utilizam interruptor de corte de ignição no suporte lateral, verifique se a posição do suporte lateral e do câmbio permitem a partida do motor.



## MOTOR DE PARTIDA

### DESMONTAGEM

Antes de desmontar o motor de partida, marque a posição da carcaça e da tampa do motor de partida, de modo que seja possível montá-lo corretamente.

Remova os parafusos do motor de partida e a tampa.

### NOTA

- Nos modelos com calços entre o induzido e a tampa, anote a quantidade e posição dos calços.
- Anote a posição das peças para montá-las corretamente.

### INSPEÇÃO

Verifique a continuidade na carcaça do motor de partida:

- Entre o terminal do cabo e a carcaça: normal se não houver continuidade.
- Entre o terminal do cabo e as escovas (fio preto): normal se houver continuidade.

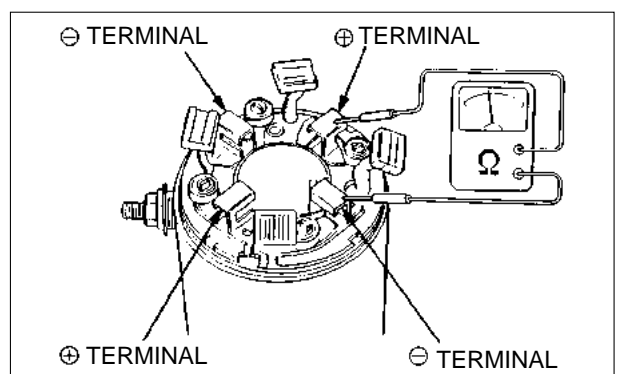
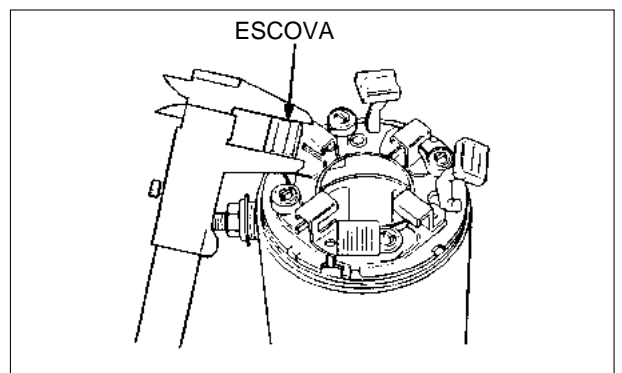
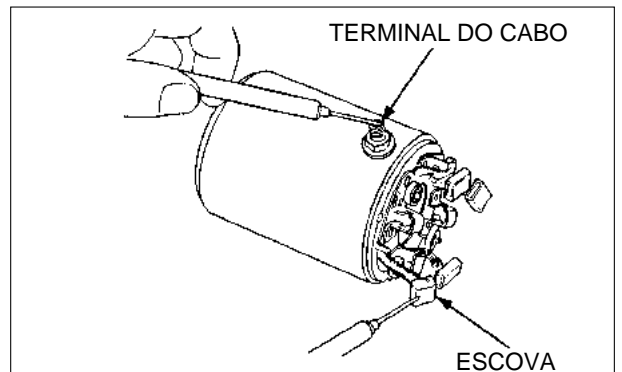
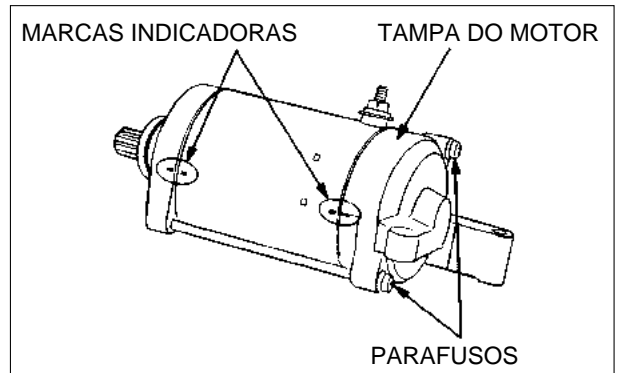
Em caso de anormalidade substitua o motor de partida.

Meça o comprimento das escovas do motor de partida.

Substitua as escovas se o comprimento for menor que o limite de uso indicado.

Verifique a continuidade entre os terminais  $\oplus$  e  $\ominus$  do porta-escovas.

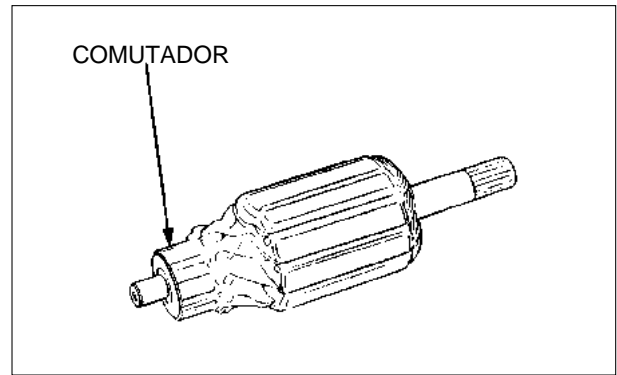
Se houver continuidade, substitua o porta-escovas.





Verifique os seguintes pontos no induzido:

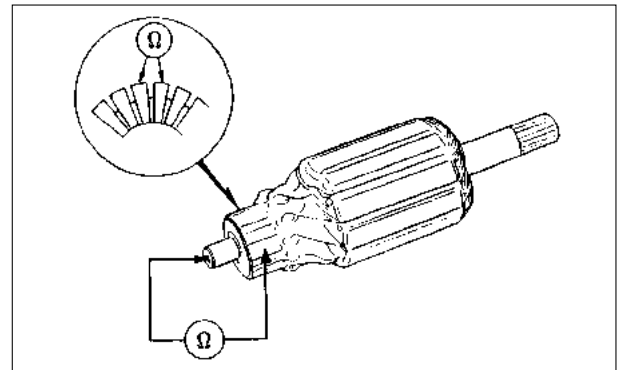
- Danos ou desgaste anormal. → Substituir.
- Descoloração nas barras do comutador. → Substituir
- Depósitos metálicos entre as barras do comutador. → Substituir



Verifique a continuidade entre os pares de barras do comutador e também entre cada uma das barras e o eixo do induzido.

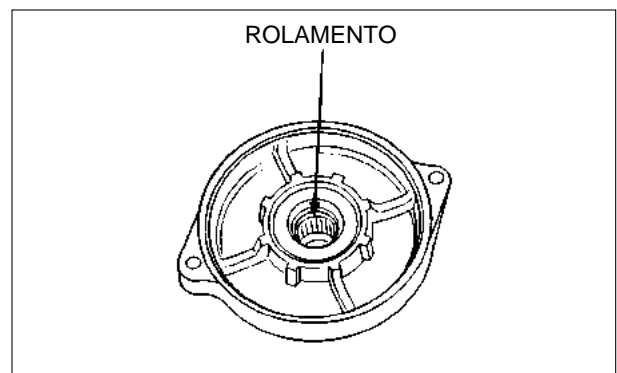
CONTINUIDADE → entre os pares de barras do comutador. → NORMAL.

SEM CONTINUIDADE → entre cada uma das barras e o eixo do induzido. → NORMAL.



Verifique os rolamentos ou buchas da tampa do motor de partida.

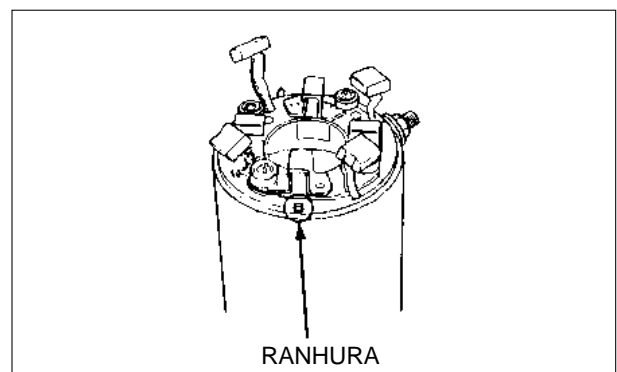
- Rolamentos com folga excessiva ou travando. → Substituir.
- Buchas gastas ou danificadas. → Substituir.



## MONTAGEM

Alinhe o ressalto do porta-escovas com a ranhura da carcaça do motor e instale o porta-escovas.

Coloque o anel de vedação na carcaça do motor de partida (se houver).



Instale as escovas no porta-escovas.

**ATENÇÃO**

**As superfícies de contato das escovas podem ser danificadas se as escovas não forem instaladas corretamente.**

Engraxe as extremidades do eixo do induzido.

Empurre e mantenha as escovas dentro do porta-escovas. Introduza o induzido através do porta-escovas.

Quando introduzir o induzido na carcaça, segure-o com firmeza para impedir que o ímã atraia o induzido contra a carcaça.

**ATENÇÃO**

**A bobina pode ser danificada se o ímã atrair o induzido contra a carcaça do motor de partida.**

Coloque os calços na ordem correta no eixo do induzido (quando houver).

Instale o anel de vedação (quando houver).

Instale a tampa na carcaça do motor de partida, alinhando as marcas de referência da tampa e da carcaça.

**ATENÇÃO**

**Quando instalar a tampa, tenha cuidado para não danificar as bordas do retentor com o eixo do induzido.**

Aperte os parafusos de fixação da tampa.

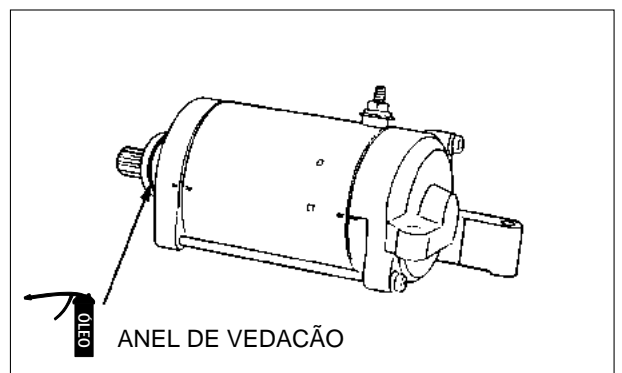
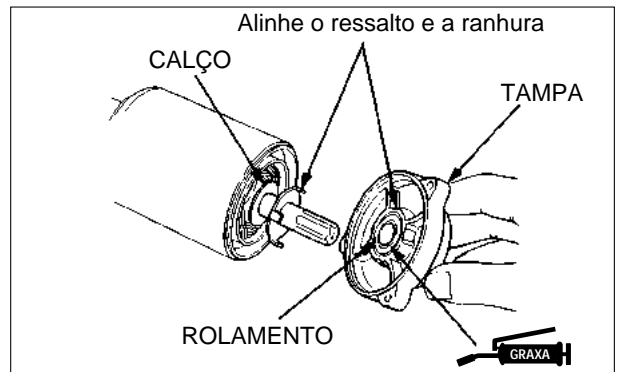
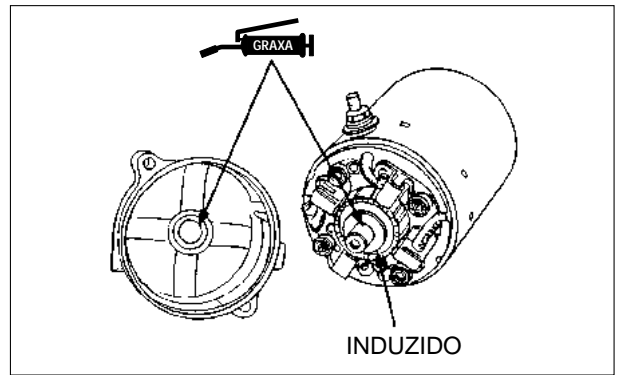
Nos motores de partida que são montados através de orifícios na carcaça do motor, verifique se o anel de vedação está em bom estado.

Para evitar danos, lubrifique o anel de vedação.

Consulte o Manual do Modelo Específico para a instalação.

**ATENÇÃO**

**O aperto excessivo das porcas do terminal do cabo do motor de partida pode fazer com que o terminal seja empurrado para dentro da carcaça do motor danificando os conectores internos.**



## INTERRUPTOR MAGNÉTICO DE PARTIDA

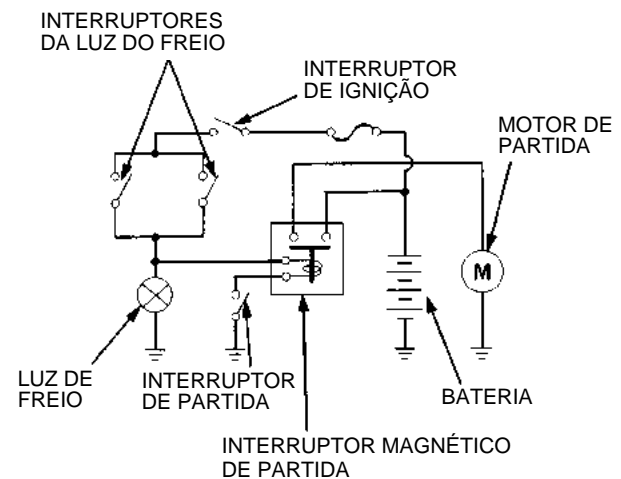
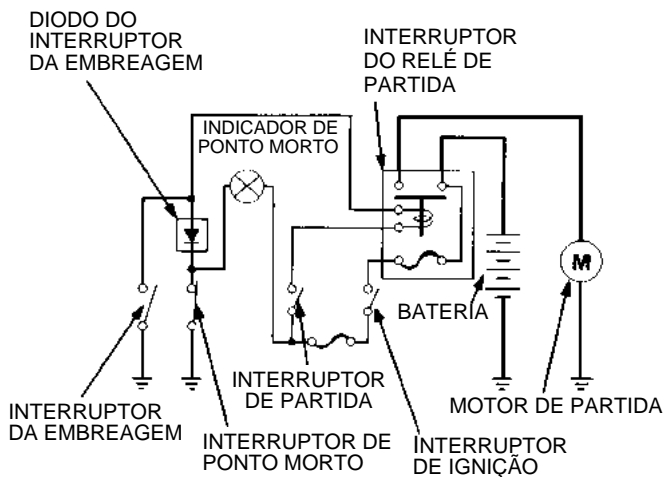
O sistema de partida pode ser dividido em dois circuitos básicos: o sistema com circuito de segurança ativado pela embreagem (circuito A) e o sistema com circuito de segurança ativado pelo freio (circuito B).

(A) Quando se aciona o interruptor de partida, a corrente da bateria é enviada para o Interruptor magnético de partida.

Se os interruptores de ponto morto ou da embreagem estiverem acionados (aterrados), a corrente passa pelo interruptor acionando o motor de partida.

(B) Quando se aciona o interruptor da luz do freio, a corrente da bateria é enviada para o interruptor magnético de partida ativando-o. A corrente passa pelo interruptor acionando o motor de partida.

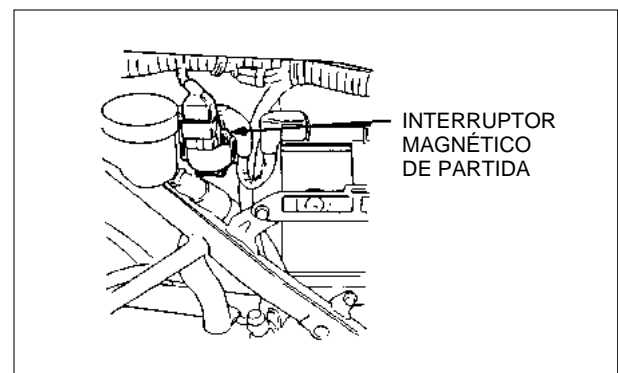
(Comumente usado em motores com embreagem centrífuga).



### INSPEÇÃO

Verifique se o interruptor magnético de partida emite um estalo quando é acionado.

- Emite um estalo → • Terminais B (bateria) e M (motor) do interruptor mal conectados.
- Não emite estalo → • Não há voltagem no interruptor magnético de partida.
- Linha de aterramento do interruptor defeituosa.
- Defeitos no interruptor.

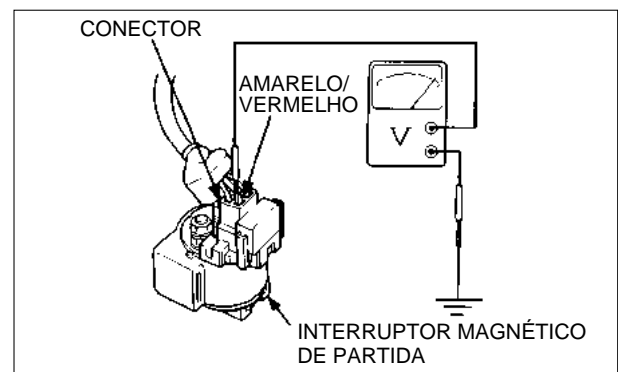


### Voltagem do interruptor magnético de partida

#### “Circuito A”

Meça a voltagem entre o fio amarelo/vermelho (+) e a linha de aterramento do interruptor.

A voltagem da bateria deve ser indicada somente quando o interruptor de partida é acionado com o interruptor de ignição na posição “ON”.



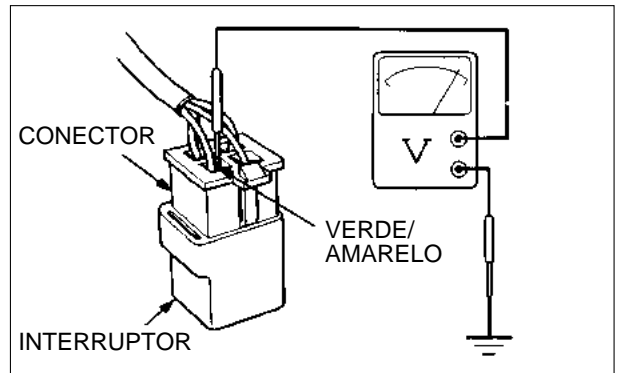
**“Circuito B”**

Meça a voltagem entre o fio verde/amarelo e a linha de aterramento no conector do interruptor magnético de partida.

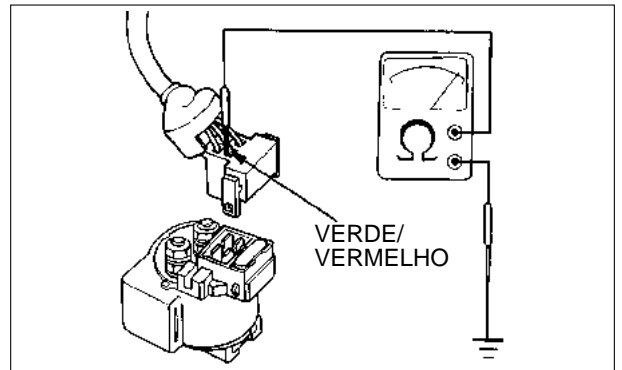
A voltagem da bateria deve ser indicada quando os freios dianteiro ou traseiro forem acionados.

**NOTA**

Se o freio não estiver ajustado corretamente, não será indicada a voltagem da bateria com o freio acionado.

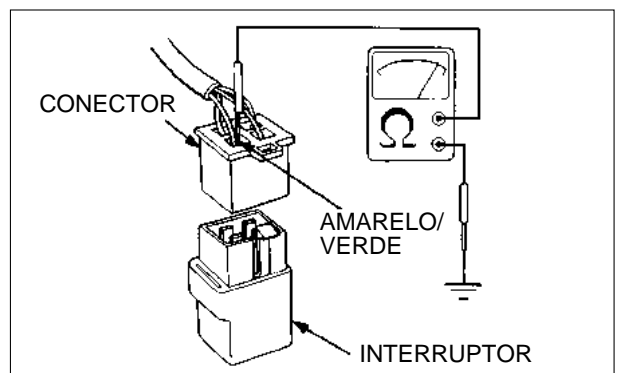
**Linha de aterramento do interruptor magnético de partida****“Circuito A”**

Desconecte o conector do interruptor magnético de partida e verifique a continuidade entre o fio terra (verde/vermelho) e a linha de aterramento. Se houver continuidade com a transmissão em ponto morto ou quando a embreagem estiver solta, o circuito estará normal. (Em ponto morto, haverá uma pequena resistência devido ao diodo).

**“Circuito B”**

Desconecte o conector do interruptor magnético de partida e verifique a continuidade entre o fio terra (amarelo/vermelho) e a linha de aterramento.

Se houver continuidade somente quando se pressionar o interruptor de partida, o circuito estará normal.

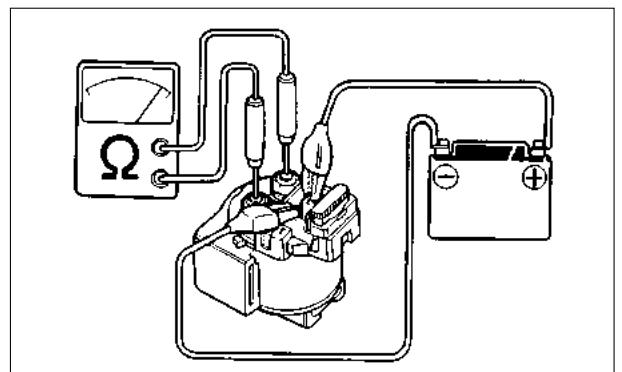
**Verificação do funcionamento do interruptor magnético de partida.**

Aplice voltagem da bateria nos dois terminais da bobina do interruptor.

Verifique a continuidade entre os terminais B (bateria) e M (Motor).

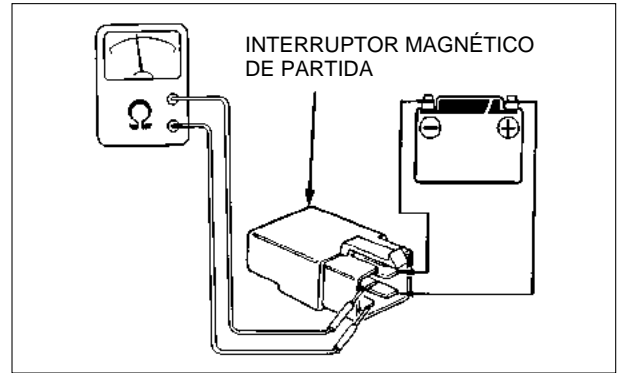
**“Circuito A”**

Aplice voltagem da bateria entre os terminais amarelo/vermelho e verde/vermelho. Se houver continuidade entre os terminais B e M, o interruptor estará normal.



**“Circuito B”**

Quando se aplica voltagem da bateria entre os terminais verde/amarelo e amarelo/vermelho, deve existir continuidade entre os terminais vermelho e vermelho/branco. Os terminais são identificados pela cor dos fios correspondentes no conector.

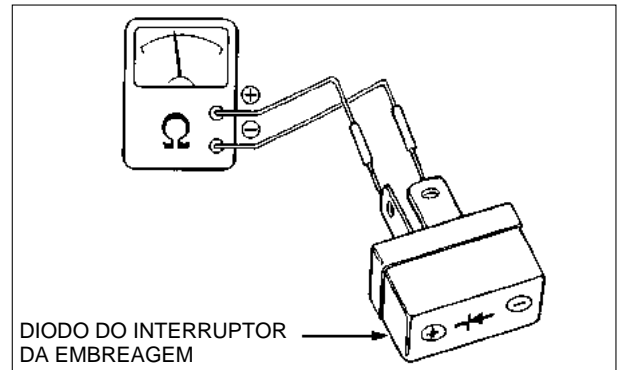


**INSPEÇÃO DO DIODO DO INTERRUPTOR DA EMBREAGEM**

A finalidade do diodo do interruptor da embreagem é evitar que a corrente elétrica flua em sentido contrário do indicador de ponto-morto para o interruptor da embreagem.

- Diodo defeituoso. → O indicador de ponto morto se acende quando a embreagem é acionada.
- Conexões soltas nos terminais do diodo. → O motor de partida não funciona com a transmissão em ponto morto.

Verifique a continuidade entre os terminais do diodo. Quando há continuidade, observa-se um pequeno valor de resistência. Se houver continuidade somente em uma direção, o diodo estará em boas condições.

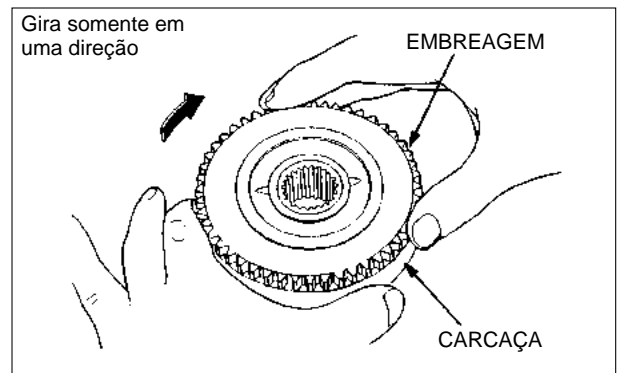


**INSPEÇÃO DA EMBREAGEM DE PARTIDA**

Para remover e instalar a embreagem, consulte o Manual de Serviços do Modelo Específico.

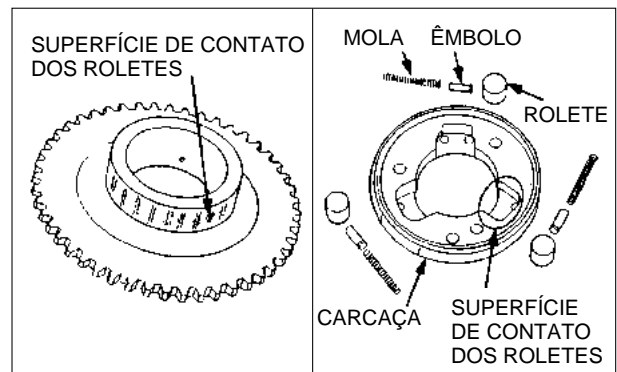
Instale a engrenagem de partida na carcaça da embreagem unidirecional. Com todas as peças instaladas, verifique o funcionamento da embreagem.

- A engrenagem deve girar livremente em uma direção e bloquear-se em direção contrária.



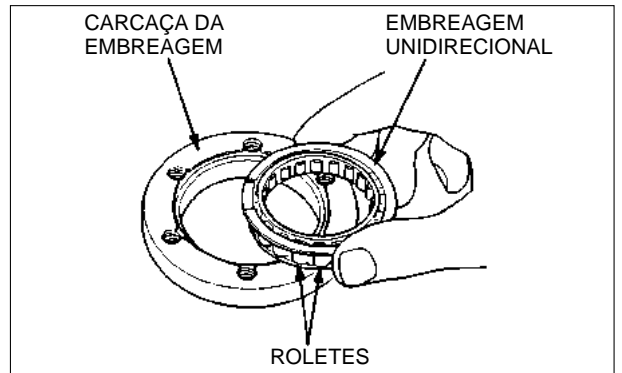
**Desmontagem da carcaça da embreagem**

- Verifique a superfície de contato dos roletes na engrenagem. → Substitua a engrenagem se estiver danificada.
- Superfície de contato dos roletes na carcaça da embreagem. → Substitua a carcaça se estiver danificada.
- Danos nos roletes. → Substituir os roletes.
- Deformação ou danos nas molas. → Substituir.



Nas embreagens unidirecionais, verifique os roletes, carcaça e superfícies de contato interno.

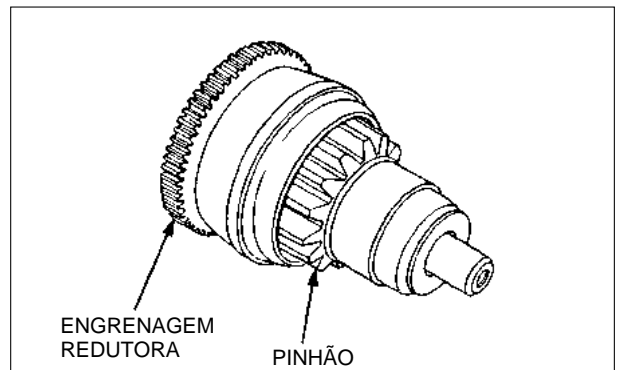
- Desgaste anormal ou danos no suporte dos roletes. → Substituir.
- Movimento irregular dos roletes. → Substituir.
- Danos na carcaça e superfícies de contato interno. → Substituir.



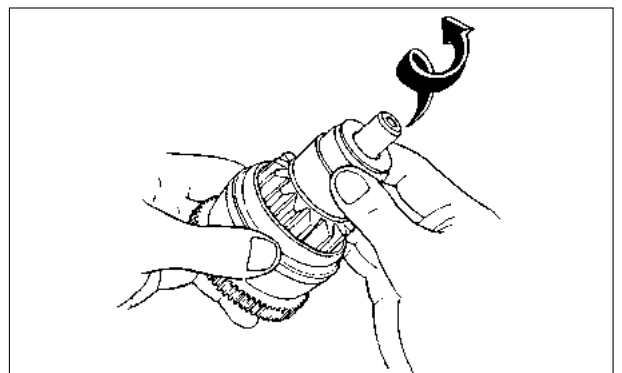
## INSPEÇÃO DO PINHÃO DE PARTIDA

Para remover e instalar o pinhão de partida, consulte o Manual de Serviços do Modelo Específico.

- Desgaste ou danos no pinhão e engrenagem redutora. → Substituir.
- Mancais gastos. → Substituir.



Verifique se o pinhão se movimenta livremente no eixo. O pinhão não se movimenta livremente. → Substituir.



## NOTAS

---



---



---



---



---



---



## COMO UTILIZAR ESTE MANUAL

Este manual apresenta as teorias de funcionamento de vários sistemas comuns às motocicletas e motocicletas. Ele fornece também as informações básicas sobre diagnóstico de defeitos, inspeção e reparos dos componentes e sistemas encontrados nessas máquinas.

Consulte o Manual de Serviços do modelo específico para obter as informações específicas deste modelo que esteja manuseando (ex. especificações técnicas, valores de torque, ferramentas especiais, ajustes e reparos).

Capítulo 1 refere-se às informações gerais sobre toda a motocicleta, assim como precauções e cuidados para efetuar a manutenção e reparos.

Capítulos 2 a 15 referem-se às partes do motor e transmissão.

Capítulos 16 a 20 incluem todos os grupos de componentes que formam o chassi.

Capítulos 21 a 25 aplicam-se a todos os componentes e sistemas elétricos instalados nas motocicletas HONDA.

Localize o capítulo que você pretende consultar nesta página (Índice Geral). Na primeira página de cada capítulo você encontrará um índice específico.

TODAS AS INFORMAÇÕES, ILUSTRAÇÕES E ESPECIFICAÇÕES INCLUÍDAS NESTA PUBLICAÇÃO SÃO BASEADAS NAS INFORMAÇÕES MAIS RECENTES DISPONÍVEIS SOBRE O PRODUTO NA OCASIÃO EM QUE A IMPRESSÃO DO MANUAL FOI AUTORIZADA. A MOTO HONDA DA AMAZÔNIA LTDA. SE RESERVA O DIREITO DE ALTERAR AS CARACTERÍSTICAS DA MOTOCICLETA A QUALQUER MOMENTO E SEM AVISO PRÉVIO, NÃO INCORRENDO POR ISSO EM OBRIGAÇÕES DE QUALQUER ESPÉCIE. NENHUMA PARTE DESTA PUBLICAÇÃO PODE SER REPRODUZIDA SEM AUTORIZAÇÃO POR ESCRITO.

**MOTO HONDA DA AMAZÔNIA LTDA.**  
**Departamento de Serviços Pós-Venda**  
**Setor de Publicações Técnicas**

## ÍNDICE GERAL

MOTOR	INFORMAÇÕES GERAIS	1
	MANUTENÇÃO	2
	TESTE DO MOTOR	3
	LUBRIFICAÇÃO	4
	SISTEMA DE REFRIGERAÇÃO	5
	SISTEMA DE ESCAPE	6
	SISTEMAS DE CONTROLE DE EMISSÃO	7
	SISTEMA DE ALIMENTAÇÃO	8
	CABEÇOTE/VÁLVULAS	9
	CILINDRO/PISTÃO	10
	EMBREAGEM	11
	SISTEMA DE TRANSMISSÃO POR CORREIA V-MATIC	12
	TRANSMISSÃO/SELETOR DE MARCHAS	13
	CARÇAÇA DO MOTOR/ÁRVORE DE MANIVELAS	14
	TRANSMISSÃO FINAL/EIXO DE TRANSMISSÃO	15
CHASSIS	RODAS/PNEUS	16
	FREIOS	17
	SUSPENSÃO DIANTEIRA/SISTEMA DE DIREÇÃO	18
	SUSPENSÃO TRASEIRA	19
	CHASSI	20
SISTEMA ELÉTRICO	FUNDAMENTOS DE ELETRICIDADE	21
	BATERIA/SISTEMA DE CARGA/SISTEMA DE ILUMINAÇÃO	22
	SISTEMAS DE IGNIÇÃO	23
	PARTIDA ELÉTRICA/EMBREAGEM DE PARTIDA	24
	LUZES/INSTRUMENTOS/INTERRUPTORES	25
	SUPLEMENTO	26



<b>INFORMAÇÕES DE SERVIÇO</b>	<b>25-1</b>	<b>BOMBA DE COMBUSTÍVEL</b>	<b>25-9</b>
<b>INDICADOR DA PRESSÃO DE ÓLEO (MOTORES 4 TEMPOS)</b>	<b>25-2</b>	<b>LÂMPADA DO FAROL</b>	<b>25-11</b>
<b>INDICADOR DO NÍVEL DE ÓLEO (MOTORES 2 TEMPOS)</b>	<b>25-2</b>	<b>INTERRUPTORES</b>	<b>25-12</b>
<b>INTERRUPTOR DO MOTOR DO VENTILADOR</b>	<b>25-4</b>	<b>INDICADORES DE DIREÇÃO (INTERRUPTOR DAS SINALEIRAS)</b>	<b>25-16</b>
<b>MEDIDOR DE TEMPERATURA DO LÍQUIDO DE ARREFECIMENTO</b>	<b>25-5</b>	<b>BUZINA</b>	<b>25-17</b>
<b>MEDIDOR DE COMBUSTÍVEL</b>	<b>25-7</b>	<b>INTERRUPTOR DO SUPORTE LATERAL</b>	<b>25-18</b>
<b>INDICADOR DE RESERVA DE COMBUSTÍVEL</b>	<b>25-8</b>	<b>INDICADOR DO SUPORTE LATERAL</b>	<b>25-19</b>

## INFORMAÇÕES DE SERVIÇO

### CUIDADO

**A lâmpada halógena do farol torna-se muito quente quando o farol é ligado e permanece aquecido durante algum tempo depois que o farol foi desligado. Espere a lâmpada esfriar antes de iniciar o serviço.**

Use um aquecedor para aquecer a mistura de água e líquido de arrefecimento para verificar o termo-sensor.

- Consulte no capítulo 21 as regras gerais de serviço.
- Este capítulo descreve os procedimentos gerais de inspeção e reparo das lâmpadas, medidores e interruptores. Verifique no manual do modelo específico, a localização e disposição dos componentes.
- Observe as seguintes instruções quando substituir uma lâmpada halógena do farol.
  - Use luvas limpas ao instalar as lâmpadas halógenas. A impressão dos dedos no bulbo da lâmpada cria pontos de concentração de calor, o que pode provocar a queima da lâmpada.
  - Se você tocar o bulbo com a mão, limpe-o com um pano umedecido com álcool para prevenir a queima prematura da lâmpada.
  - Posicione corretamente a capa de borracha sobre o soquete da lâmpada.
- Os testes de continuidade podem ser executados com os componentes instalados na motocicleta.
- Verifique as condições da bateria antes de realizar qualquer inspeção que exija voltagem correta da bateria.
- Há dois tipos de sistema de iluminação. O sistema alimentado por corrente alternada da bobina do alternador e o sistema de corrente contínua alimentado pela bateria. Nos sistemas de corrente contínua, o farol pode ser aceso com o motor em funcionamento ou desligado. Nos sistemas de corrente alternada o farol só pode ser aceso com o motor em funcionamento (consulte o capítulo 22). Em certos modelos que não têm bateria, o sistema de iluminação é alimentado por corrente contínua retificada por um regulador/retificador.

## INDICADOR DA PRESSÃO DE ÓLEO (motores 4 tempos)

### TEORIA

Quando a pressão do óleo do motor estiver abaixo dos valores especificados, o interruptor da pressão de óleo é acionado, acendendo a lâmpada indicadora. Enquanto o motor estiver funcionando esta lâmpada deve estar apagada.

### INSPEÇÃO

- A lâmpada indicadora da pressão de óleo não acende com o interruptor de ignição na posição "ON".

1. Desconecte o fio do interruptor da pressão de óleo, coloque o interruptor de ignição na posição ON. Verifique a voltagem da bateria entre o fio e o terra.

Sem voltagem

Voltagem

- Interruptor da pressão de óleo defeituoso.

2. Verifique a voltagem entre o terminal preto/marrom dos instrumentos e o terra.

Sem voltagem

Voltagem

- Interruptor de ignição defeituoso.
- Fio partido entre a lâmpada indicadora e o interruptor.
- Fusível auxiliar queimado.
- Lâmpada queimada.

- A lâmpada indicadora da pressão de óleo permanece acesa com o motor em funcionamento.

1. Verifique o nível de óleo no motor.

Nível correto

Nível baixo

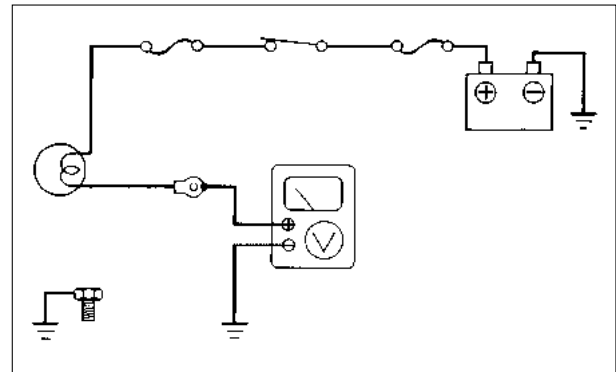
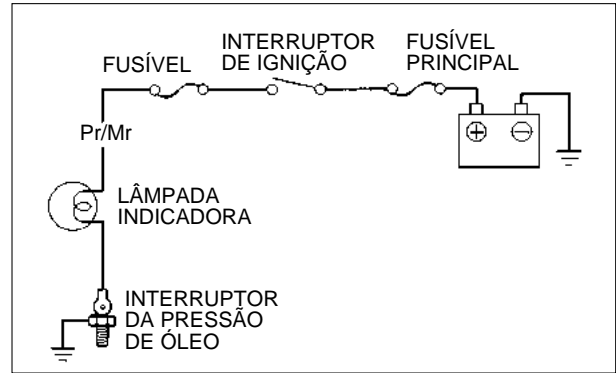
- Falta de óleo no motor.

2. Desconecte o fio do interruptor da pressão de óleo e coloque o interruptor de ignição na posição ON.

A lâmpada acende

A lâmpada não acende

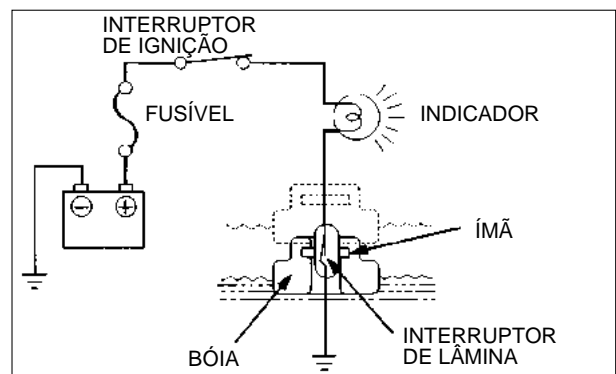
- Fio azul/vermelho em curto-circuito entre a lâmpada e o interruptor.
- Interruptor da pressão de óleo defeituoso.
- Pressão de óleo baixa (consulte capítulo 3).



## INDICADOR DO NÍVEL DE ÓLEO (motores 2 tempos)

### TEORIA

A bóia do interruptor do nível de óleo flutua no reservatório, de acordo com o volume de óleo. Quando o nível de óleo está baixo, a bóia desce fechando a lâmina do interruptor do nível de óleo, devido à força magnética da bóia. Com o interruptor de ignição na posição ON, passa corrente pelo interruptor do nível de óleo, acendendo a lâmpada do indicador.



## INSPEÇÃO

- A lâmpada do indicador do nível de óleo acende estando o nível de óleo correto no reservatório.

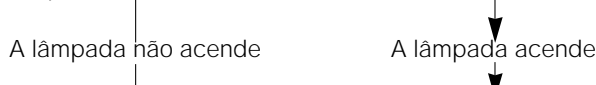
1. Desconecte os fios do interruptor do nível de óleo e coloque o interruptor de ignição na posição ON.



- Curto-circuito entre a lâmpada e o interruptor.
- Interruptor do nível de óleo defeituoso.

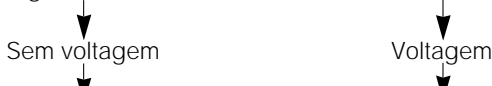
- A lâmpada do indicador do nível de óleo não acende estando o nível de óleo baixo no reservatório.

1. Desconecte os fios do interruptor do nível de óleo e conecte os terminais dos fios com um fio de ponte (ligação direta). Coloque o interruptor de ignição na posição ON e verifique a lâmpada do indicador.

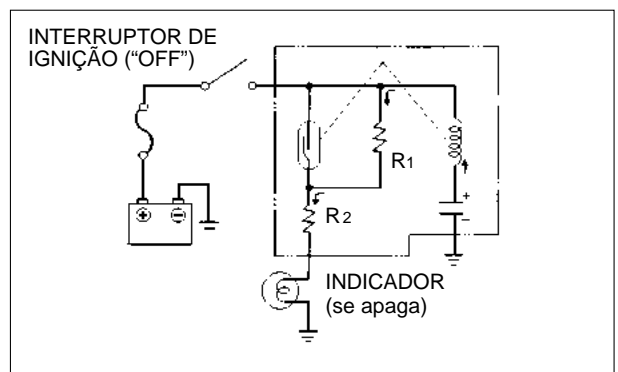
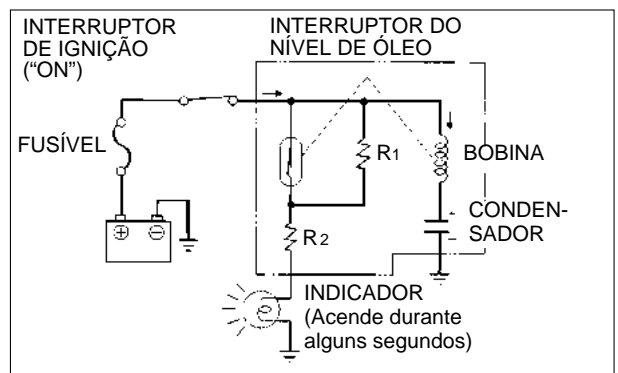
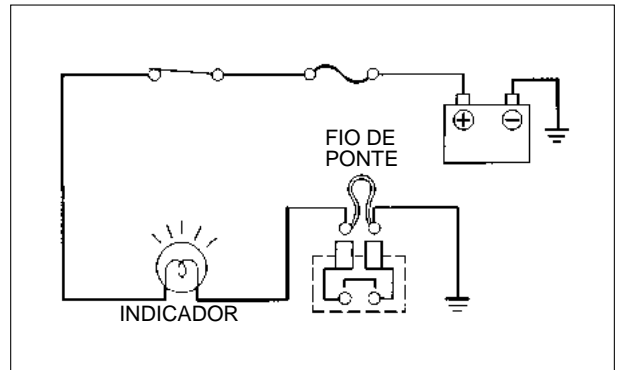
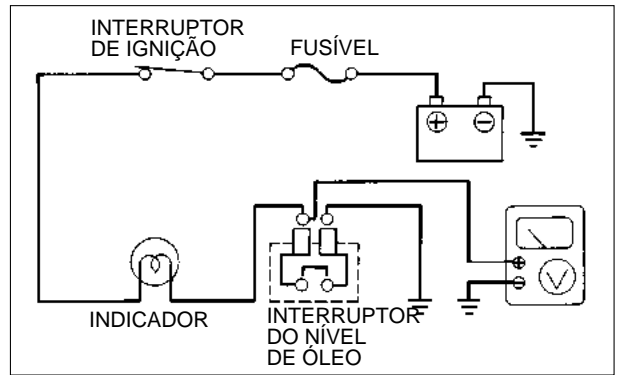


- Interruptor defeituoso.
- Fios mal conectados.

2. Desconecte os fios do interruptor do nível de óleo e verifique a voltagem entre os fios e o terra.



- Fio partido entre o interruptor e a lâmpada.
- Lâmpada queimada.
- Interruptor defeituoso.
- Fios mal conectados.



## INDICADOR DO NÍVEL DE ÓLEO COM SENSOR (motores 2 tempos)

O sensor do indicador do nível de óleo tem a função de verificar a lâmpada do indicador, comprovando seu funcionamento correto. Quando o interruptor de ignição é colocado na posição "ON", a corrente passa pela bobina excitadora do condensador, criando uma força eletromagnética na bobina excitadora e fechando o interruptor do indicador do nível de óleo. A corrente passa do interruptor para a resistência R2 até o indicador do nível de óleo, acendendo a lâmpada. Quando o condensador está totalmente carregado, a corrente que passa pela bobina excitadora diminui e, conseqüentemente, se reduz a força eletromagnética da bobina, a lâmina do interruptor do indicador do nível de óleo se abre, apagando-se a lâmpada do indicador.

Quando se desliga o interruptor de ignição, a corrente armazenada no condensador passa pela bobina excitadora e pela resistência R1 e R2 até o indicador do nível de óleo. Nesse momento não se acende a lâmpada do indicador.

**INSPEÇÃO**

• A lâmpada do indicador acende estando o nível correto no reservatório.

- Interruptor do nível de óleo defeituoso.
- Fios em curto-circuito.

• A lâmpada do indicador não acende com o reservatório sem óleo ou com nível baixo.

1. Desconecte os fios do interruptor do nível de óleo e conecte um fio de ponte (ligação direta) entre o fio de alimentação (preto ou preto/marrom) e o fio do terminal do indicador (verde/vermelho). Coloque o interruptor de ignição na posição ON e verifique o indicador.

A lâmpada não acende

A lâmpada acende

- Interruptor defeituoso.
- Fios mal conectados.

2. Desacople o conector do interruptor do nível de óleo e verifique a voltagem entre o fio de alimentação (preto ou preto/marrom) e o terra.

Voltagem

Sem voltagem

- Fio de alimentação partido.
- Defeitos no fusível auxiliar.
- Conector do fusível auxiliar mal acoplado.

3. Conecte um fio de ponte (ligação direta) entre o fio de alimentação e o fio do indicador do nível de óleo. Verifique a voltagem entre o fio do indicador e o terra.

Voltagem

Sem voltagem

- Lâmpada queimada.
- Defeitos no circuito de aterramento.
- Fio do indicador partido.

**INTERRUPTOR DO MOTOR DO VENTILADOR**

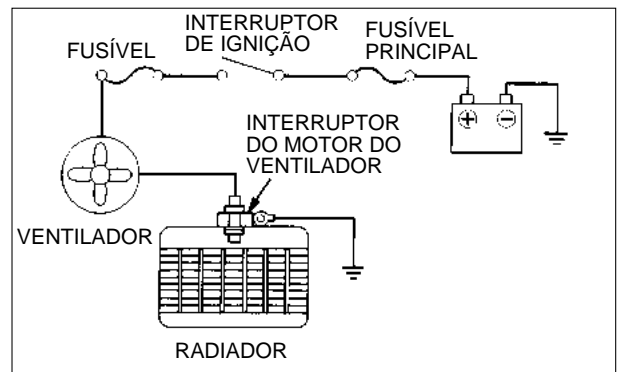
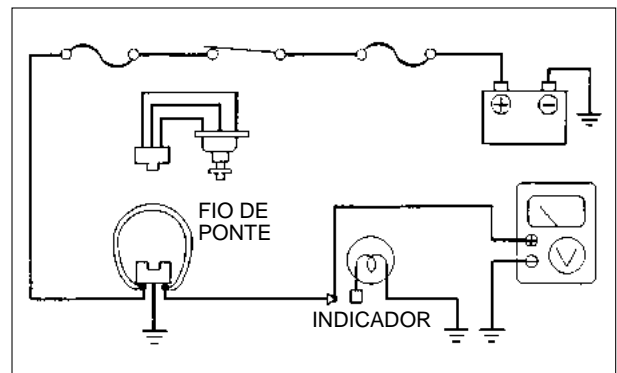
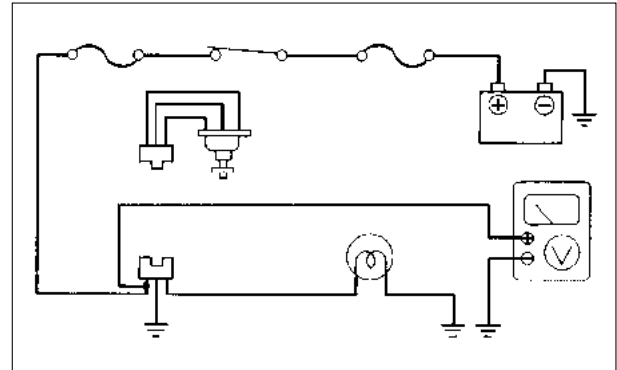
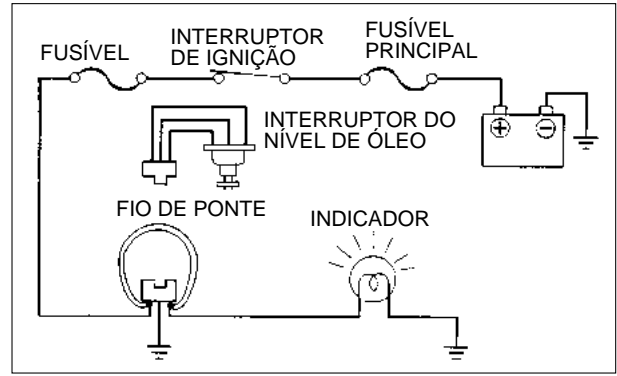
**NOTA**

O motor do ventilador pode permanecer funcionando mesmo após desligar-se o interruptor de ignição. Isto não indica necessariamente problemas.

Quando aumenta a temperatura do líquido de arrefecimento a um nível especificado, o interruptor do motor do ventilador é ativado, ligando o motor do ventilador. Quando a temperatura do líquido de arrefecimento diminui, o interruptor é desativado, desligando o motor.

**NOTA**

Verifique o nível do líquido de arrefecimento e sangre o ar do sistema de refrigeração, caso o líquido de arrefecimento esteja esquentando excessivamente (veja na página 5-6 os procedimentos para trocar o líquido de arrefecimento e sangrar o ar do sistema.)



## INSPEÇÃO DO MOTOR DO VENTILADOR

### • O motor do ventilador não desliga

1. Desligue o interruptor de ignição, desacople o conector do motor do ventilador e ligue novamente o interruptor de ignição.

O motor não desliga

O motor desliga

- Curto-circuito entre o motor do ventilador e o interruptor.
- Interruptor do motor do ventilador defeituoso.

### • O motor do ventilador não liga

1. Desacople o conector do interruptor do motor do ventilador e ligue o conector ao terra com um fio de ponte. Coloque o interruptor de ignição na posição "ON" e verifique o motor do ventilador.

O motor não liga

O motor liga

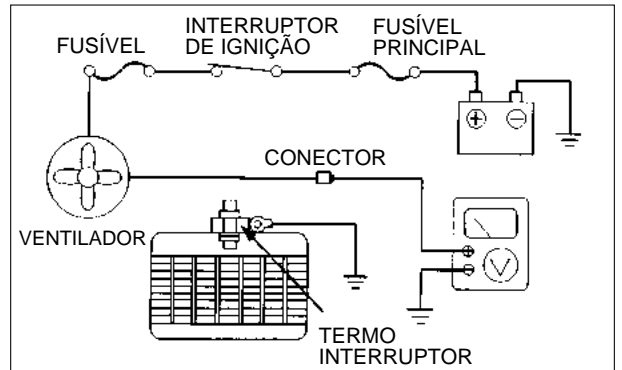
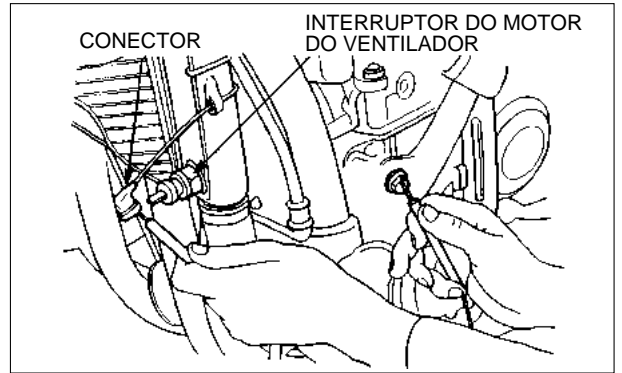
- Interruptor do motor do ventilador defeituoso.
- Conector mal acoplado.

2. Verifique a voltagem da bateria entre o conector do interruptor do motor do ventilador e o terra.

Sem voltagem

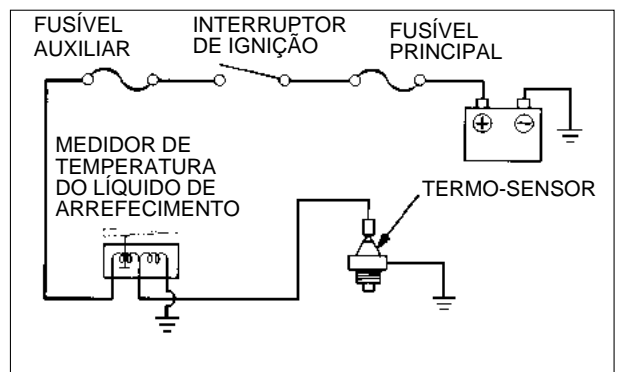
Voltagem

- Fio partido
- Fusível auxiliar queimado.
- Interruptor de ignição defeituoso
- Conector mal acoplado (entre o interruptor de ignição e a caixa de fusíveis).
- Motor do ventilador defeituoso.



## MEDIDOR DE TEMPERATURA DO LÍQUIDO DE ARREFECIMENTO

O termo-sensor muda a amperagem da corrente que passa pelo medidor de temperatura do líquido de arrefecimento, de acordo com a variação de temperatura do líquido de arrefecimento, movendo a agulha do medidor.



## INSPEÇÃO DO MEDIDOR DE TEMPERATURA

1. Desacople o fio do termo-sensor.  
 Conecte o fio do termo-sensor ao terra usando um fio de ponte.  
 Coloque o interruptor de ignição na posição ON e verifique o medidor de temperatura do líquido de arrefecimento.  
 Desconecte o fio do termo-sensor do terra imediatamente se a agulha do medidor mover-se até a posição H.

### ATENÇÃO

**Desconecte imediatamente o fio ligado ao terra se a agulha se mover até a posição H (quente) para evitar danos ao medidor.**

- |   |   |
|---|---|
| ↓   | ↓   |
| A agulha não se move  | A agulha se move  |
| ↓   | ↓   |
| 2. Verifique a voltagem entre o fio do termosensor e o terra.               | 2. Verifique a voltagem entre o fio do termosensor e o terra.               |
| ↓   | ↓   |
| Sem voltagem  | Voltagem  |
| ↓   | ↓   |
| 3. Verifique a voltagem entre os fios preto/marrom e verde/azul do medidor. | 3. Verifique a voltagem entre os fios preto/marrom e verde/azul do medidor. |
| ↓   | ↓   |
| Sem voltagem  | Voltagem  |
| ↓   | ↓   |
| • Fios preto/marrom ou verde/azul partidos.                                 | • Medidor defeituoso.   |

## INSPEÇÃO DO TERMO-SENSOR

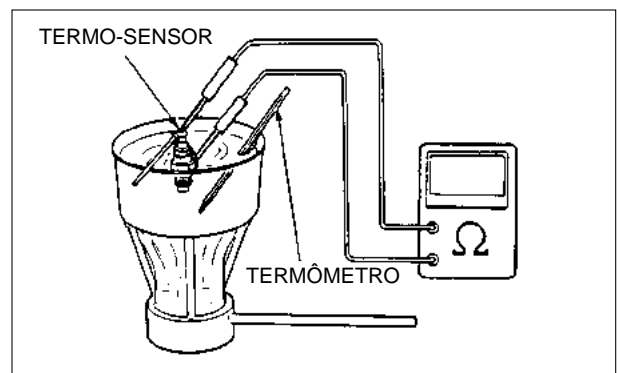
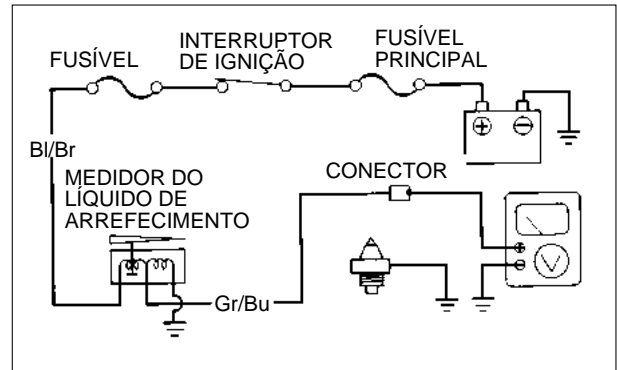
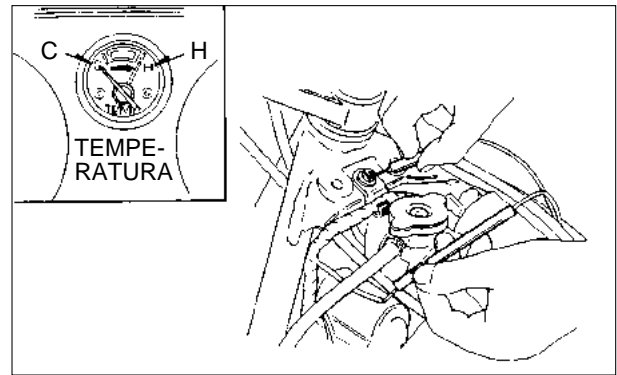
- Drene o líquido de arrefecimento (pág. 5-6), desacople o fio do termo-sensor e remova o termo-sensor.  
 Suspenda o termo-sensor em um recipiente com líquido de arrefecimento (mistura a 50%) colocado sobre um aquecedor e meça a resistência do termo-sensor ao aquecer-se o líquido de arrefecimento.

### ⚠ CUIDADO

- Não aproxime materiais inflamáveis do aquecedor.
- Use luvas isolantes e proteja os olhos.

### NOTA

- Coloque o termo-sensor dentro do líquido de arrefecimento até submergir suas roscas, mantendo uma distância mínima de 40 mm do fundo do recipiente.
- Mantenha a temperatura constante durante 3 minutos antes de fazer o teste. Mudanças bruscas de temperatura provocam leituras incorretas. Não deixe o termômetro ou o termo-sensor tocar no recipiente.
- Aplique um produto de vedação nas roscas do termo-sensor antes da instalação.

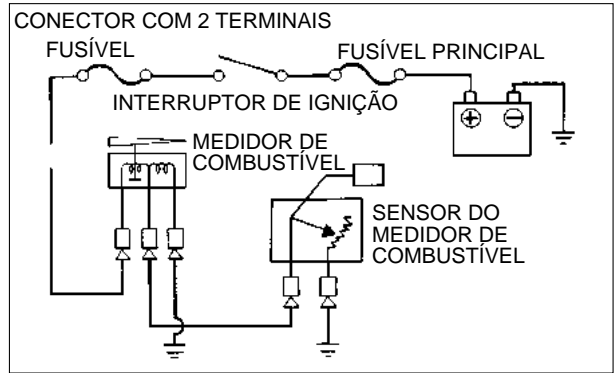


### MEDIDOR DE COMBUSTÍVEL

A resistência da unidade do medidor de combustível altera-se de acordo com o movimento da bóia. O ponteiro do medidor de combustível se movimenta ao mudar a amperagem que passa pelo medidor.

Há dois tipos de medidores: O tipo de retorno, em que o ponteiro retorna à posição "VAZIO" quando o interruptor de ignição é desligado e o tipo fixo em que o ponteiro permanece em sua posição inclusive quando o interruptor de ignição é desligado.

Verifique o medidor de combustível se o ponteiro não se mover.



### INSPEÇÃO

- Se o conector do sensor do medidor de combustível tem dois terminais, ligue os terminais com um fio de ponte. Nos conectores com três terminais, ligue os terminais amarelo/branco e verde com um fio de ponte.

Coloque o interruptor de ignição na posição ON e verifique o ponteiro do medidor.

O ponteiro não se move

O ponteiro se move

- Verifique o sensor do medidor de combustível

- Verifique a continuidade entre o sensor e o medidor de combustível.

Continuidade

Sem continuidade

- Fio partido entre o sensor e o medidor de combustível.

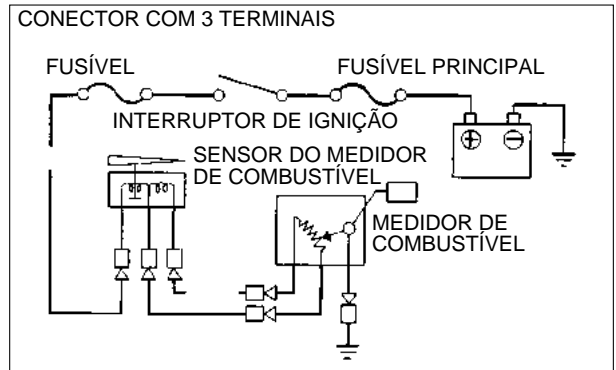
- Verifique a voltagem entre o fio preto ou preto/marrom (linha positiva) e o fio terra do medidor de combustível.

Sem voltagem

Voltagem

- Fio positivo partido.

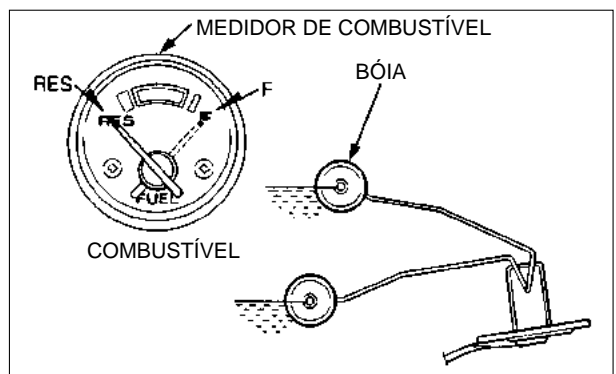
- Medidor de combustível defeituoso.



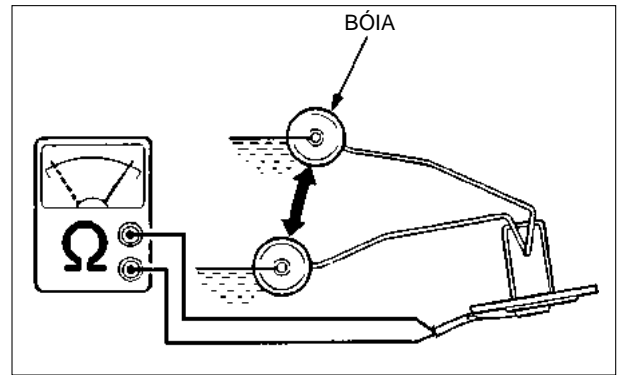
### INSPEÇÃO DO SENSOR DO MEDIDOR DE COMBUSTÍVEL

Consulte no Manual do Modelo Específico os procedimentos de remoção e instalação do sensor do medidor de combustível.

- Acople o conector ao sensor. Coloque o interruptor de ignição na posição ON. Movimente a bóia para cima e para baixo e verifique se o ponteiro do medidor se movimenta para as posições "F" e "RES". Se o ponteiro não se movimentar, passe para a etapa 2.



- Verifique a resistência entre os terminais do conector, com a bóia nas posições superior e inferior.  
Se a resistência estiver normal, verifique o medidor de combustível.  
Se a resistência não estiver normal, substitua o sensor do medidor de combustível.

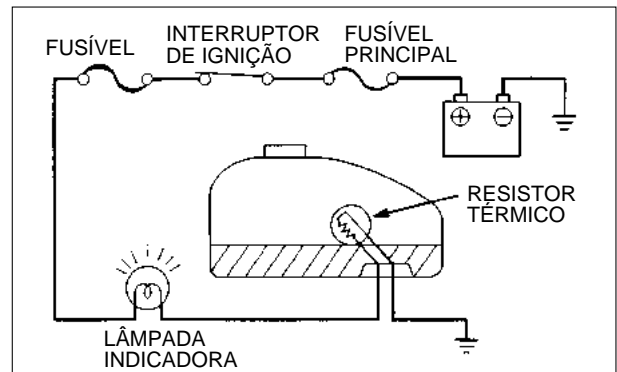


## INDICADOR DE RESERVA DE COMBUSTÍVEL

Um resistor térmico está incorporado ao sensor do medidor de combustível.

Quando o resistor térmico está dentro da gasolina, aumenta a radiação de calor e se reduz a ação de auto-aquecimento. Ao aumentar a resistência, cessa a passagem de corrente e a lâmpada indicadora não acende.

Quando o resistor térmico está fora da gasolina, isto é, quando o nível de combustível estiver baixo, diminui a radiação de calor e aumenta a ação de auto-aquecimento. Nesse momento, diminui a resistência e aumenta o fluxo de corrente, acendendo a lâmpada indicadora.



## INSPEÇÃO

Se a lâmpada indicadora de reserva de combustível não se apaga, faça as verificações seguintes:

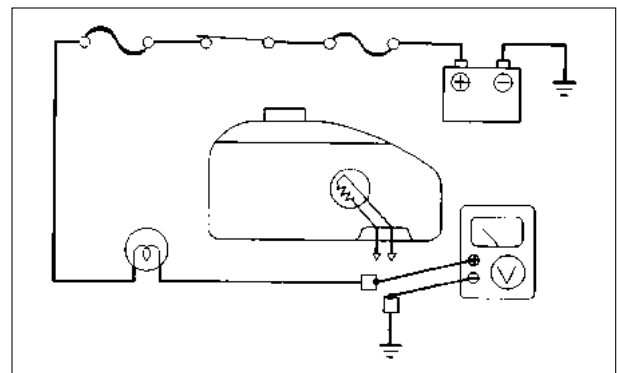
Verifique a tensão da bateria entre os terminais do sensor do medidor de combustível.

Tensão normal

- Sensor do medidor de combustível defeituoso.
- Conector mal acoplado.

Sem tensão

- Curto-circuito entre o sensor e a lâmpada indicadora.
- Linha de aterramento defeituosa.





Se a lâmpada indicadora não acender, faça as verificações abaixo:

1. Verifique a tensão da bateria entre os terminais do conector do sensor do nível de combustível.

Sem tensão

Tensão normal

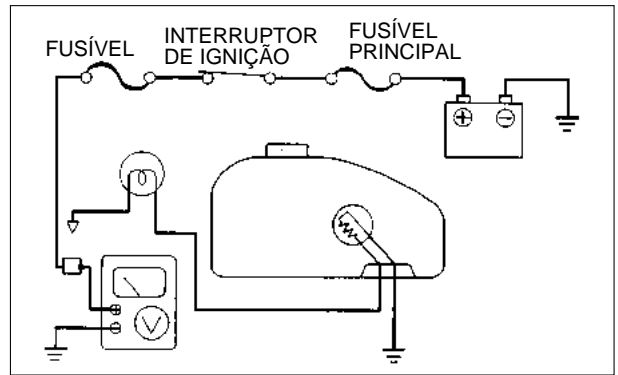
- Sensor do nível de combustível defeituoso.
- Conector mal acoplado.

2. Verifique a tensão da bateria entre os terminais do conector do sensor do nível de combustível (lado da bateria) e o fio terra.

Sem tensão

Tensão

- Fusível defeituoso.
- Interruptor de ignição defeituoso.
- Conector do suporte do fusível mal acoplado.
- Lâmpada queimada.
- Fio partido entre a lâmpada indicadora e o sensor do nível de combustível.
- Fio terra danificado.



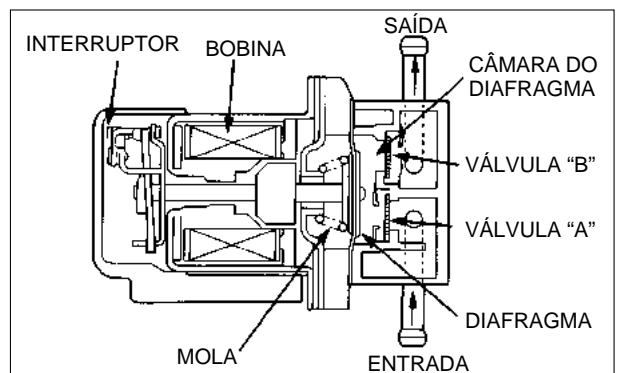
## BOMBA DE COMBUSTÍVEL

### DESCRIÇÃO

Alguns modelos são equipados com uma bomba de combustível eletromagnética de baixa pressão, que tem por finalidade enviar combustível para o carburador.

Quando o motor é ligado, o interruptor é acionado pelo relé de corte de combustível (confira a descrição do relé de corte de combustível), gerando uma força eletromagnética na bobina e movendo o pistão e o diafragma para cima. A válvula "A" abre-se por efeito de vácuo e o combustível passa para a câmara do diafragma. O pistão empurra o interruptor para cima e o desliga. Quando a força eletromagnética da bobina cessa nesse momento, o pistão e o diafragma retornam pela força da mola e o combustível na câmara do diafragma é enviado para o carburador através da válvula "B".

Alguns tipos de bomba de combustível têm o relé de corte de combustível incorporado.

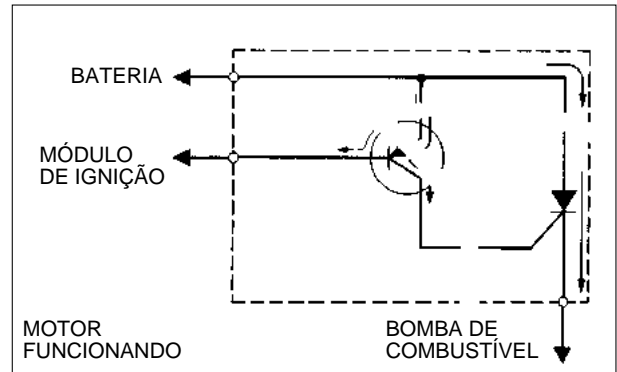
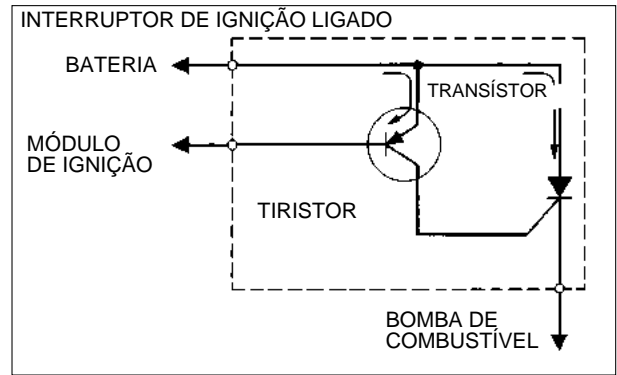


## RELÉ DE CORTE DE COMBUSTÍVEL

Com o interruptor de ignição ligado, a corrente passa pelo transistor e pelo tiristor mas não flui para a bomba de combustível. Para encher a cuba do carburador com combustível quando o interruptor de ignição é ligado, alguns tipos de relé de corte de combustível possuem um temporizador que envia corrente para a bomba de combustível durante alguns segundos.

Enquanto o motor está funcionando, estão sendo transmitidos pulsos do módulo de ignição para o circuito primário de ignição, e quando é transmitida para o transistor, a corrente flui do transistor para o tiristor ativando-o. A corrente da bateria passa dessa maneira para a bomba de combustível.

Como o relé de corte de combustível é controlado pelo circuito primário de ignição, o relé só funciona se o circuito primário de ignição estiver funcionando corretamente.



## INSPEÇÃO

Ligue o interruptor de ignição e faça as inspeções descritas a seguir:

1. Verifique a tensão da bateria entre o fio preto ⊕ do conector do relé de corte de combustível (conector da bomba, se o relé for incorporado à bomba, e o terra ⊖).

Tensão normal

Sem tensão

- Fio preto ⊕ partido.
- Fusível defeituoso.
- Interruptor de ignição defeituoso.
- Suporte do fusível mal conectado.

2. Verifique a continuidade entre o fio preto/azul do conector do relé e o terra (ou entre o fio preto/amarelo e o fio verde do conector da bomba, se o relé for incorporado à bomba).

Sem continuidade

Continuidade

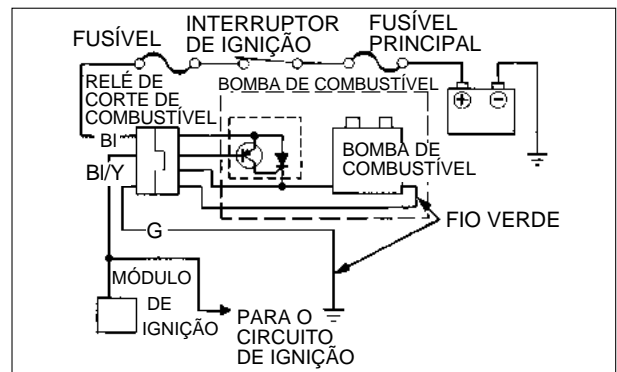
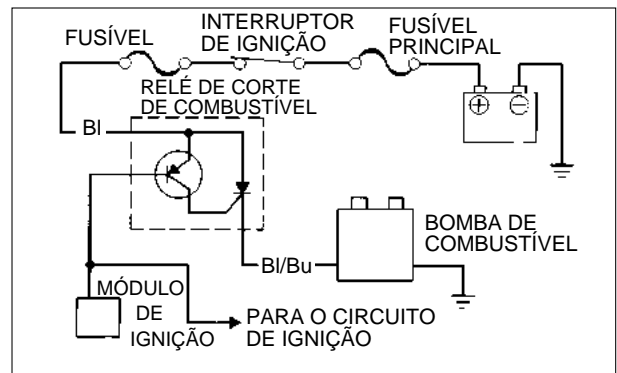
- Relé de corte de combustível (bomba) defeituoso.

3. Ligue os terminais preto e preto/azul do conector do relé com um fio de ponte e verifique a tensão da bateria entre o fio preto/azul (+) e o fio verde do conector.

Sem tensão

Tensão normal

- Fio verde ou preto/azul partido.
- Bomba de combustível defeituosa.
- Linha de aterramento defeituosa.

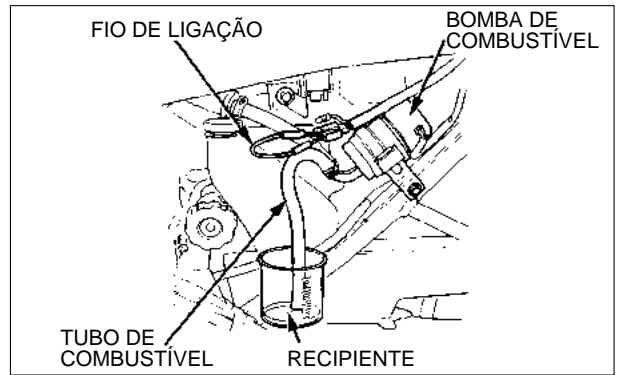


## VERIFICAÇÃO DO VOLUME DE DESCARGA DA BOMBA DE COMBUSTÍVEL

Desligue o interruptor de ignição.  
Desconecte o tubo de ligação entre o carburador e a bomba de alimentação no carburador. Coloque a extremidade do tubo em um recipiente graduado.

### NOTA

Se houver dificuldade para conectar o tubo ao carburador, desconecte-o na bomba de combustível e instale outro tubo na saída da bomba.



Veja a etapa 3 do item "INSPEÇÃO" e coloque os terminais do relé em curto-circuito. Se o relé estiver incorporado à bomba, ligue os fios preto e preto/amarelo em curto-circuito.

Ligue o interruptor de ignição durante 5 segundos e drene a bomba de combustível.

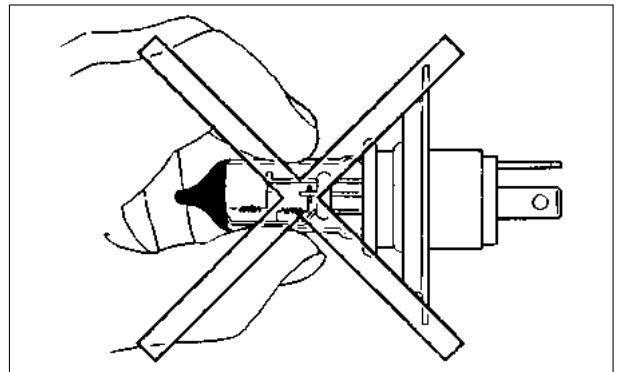
Multiplique o combustível drenado por 12. O volume encontrado deve corresponder à especificação do Manual do Modelo Específico.

## LÂMPADA DO FAROL

Antes de substituir a lâmpada, certifique-se de que os conectores dos interruptores estão acoplados corretamente.

### ⚠ CUIDADO

**A lâmpada halógena do farol torna-se muito quente quando o farol é ligado, e permanece aquecida durante algum tempo depois que o farol foi desligado. Espere a lâmpada esfriar antes de iniciar o serviço.**



Se você tocar o bulbo da lâmpada com a mão, limpe-o com um pano umedecido com álcool para prevenir a queima prematura da lâmpada.

### ATENÇÃO

**Use luvas limpas ao instalar as lâmpadas halógenas. A impressão dos dedos no bulbo da lâmpada cria pontos de concentração de calor, o que pode provocar a queima da lâmpada.**

Posicione corretamente a capa de borracha protetora de pó sobre o soquete da lâmpada.

## INTERRUPTORES

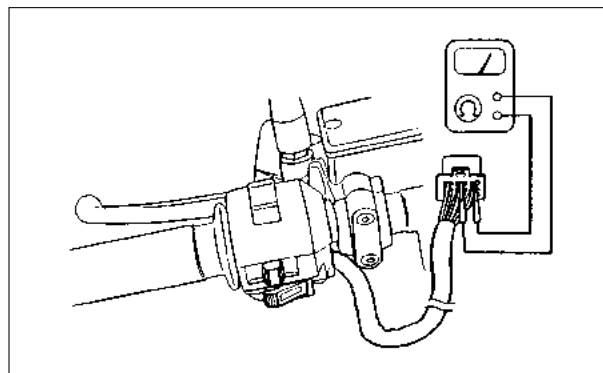
### INSPEÇÃO

Desacople o conector da fiação do interruptor que será inspecionado e verifique a continuidade entre os terminais do conector no lado da fiação. Deve existir continuidade entre os terminais identificados pelos círculos interligados (O-O) nas tabelas de continuidade (Consulte o Manual do Modelo Específico).

Exemplo: Interruptor das sinaleiras

Posição do interruptor	Cor do fio		
	Laranja	Cinza	Azul
L	○—○		
N			
R		○—○	

Com o interruptor na posição N, não deve haver continuidade entre os terminais. Nas posições L e R deve haver continuidade.

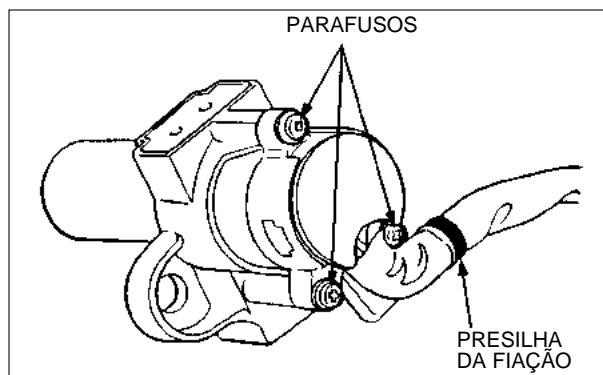


### INTERRUPTOR DE IGNIÇÃO/SUBSTITUIÇÃO DA BASE DE CONTATO

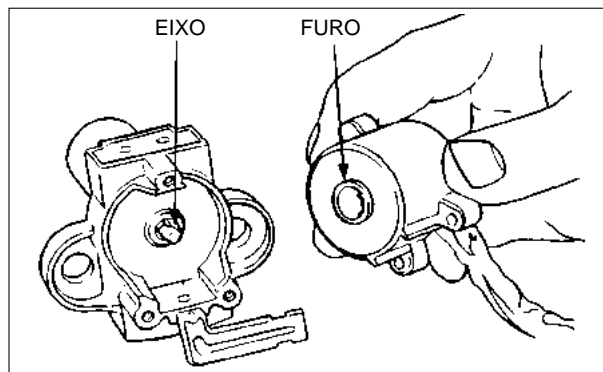
#### Base de contato fixada com parafusos

Remova o interruptor de ignição.

Corte a presilha da fiação, retire os três parafusos de fixação e remova a base de contato do cilindro do interruptor.



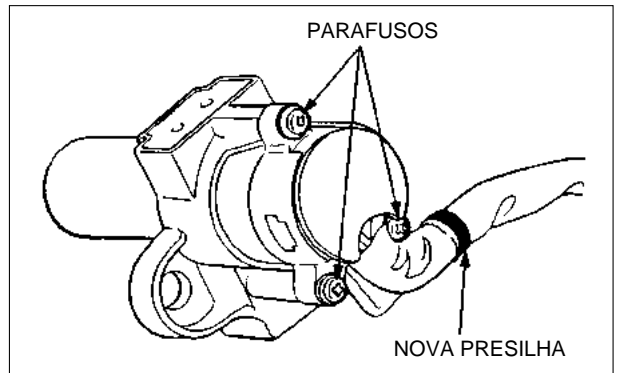
Reinstale a base de contato no cilindro alinhando o eixo do cilindro com o furo da base de contato.



Aperte a base de contato com os três parafusos.

Fixe a fiação do interruptor com uma nova presilha e corte o excesso da presilha.

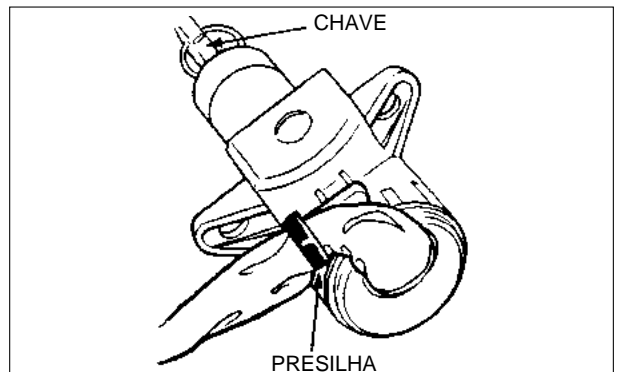
Verifique o funcionamento do interruptor de ignição.



### Base de contato fixada com lingüetas

Remova o interruptor de ignição e a presilha da fiação.

Introduza a chave de ignição no interruptor e gire-a para uma posição intermediária entre ON e OFF.

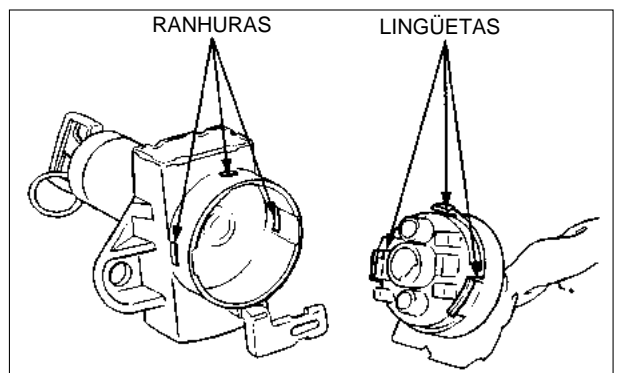


Pressione as lingüetas da base de contato com uma chave de fenda de modo a soltá-las das ranhuras do corpo do interruptor e remova a base de contato.

Introduza a base de contato no corpo do interruptor alinhando suas lingüetas com as ranhuras do corpo do interruptor.

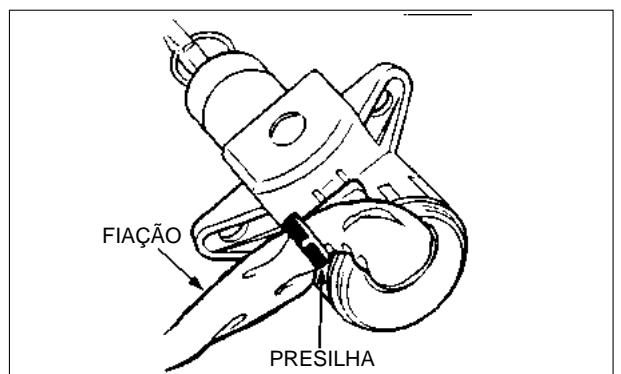
### NOTA

Assegure-se de que a chave de ignição esteja na posição intermediária entre ON e OFF antes de instalar a base de contato.



Fixe a fiação do interruptor com uma nova presilha e corte o excesso da presilha.

Verifique o funcionamento do interruptor de ignição.



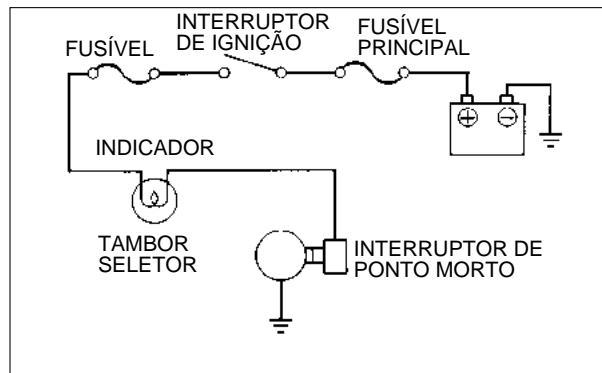
## INTERRUPTOR DO PONTO MORTO

Quando o interruptor de ignição estiver ligado (posição ON) e a transmissão estiver em ponto morto, a lâmpada indicadora de ponto morto deverá acender.

Alguns modelos estão equipados com indicadores de marcha e/ou indicadores de sobremarcha (over drive).

Nos modelos com indicador de marchas, um interruptor detecta a marcha engrenada através da posição do tambor seletor e envia um sinal para a unidade do indicador.

Nos modelos com transmissão automática, o interruptor é acionado quando a transmissão é colocada na posição de sobremarcha OD (over drive).



## INSPEÇÃO

### O INDICADOR DE PONTO MORTO NÃO SE APAGA

Desacople o fio verde/vermelho do interruptor do ponto morto e coloque o interruptor de ignição na posição ON.

O indicador não acende

- Interruptor defeituoso.

O indicador acende

- Fio verde/vermelho partido.

### O indicador de ponto morto não acende

Desacople o fio verde/vermelho do interruptor do ponto morto e coloque o interruptor de ignição na posição ON.

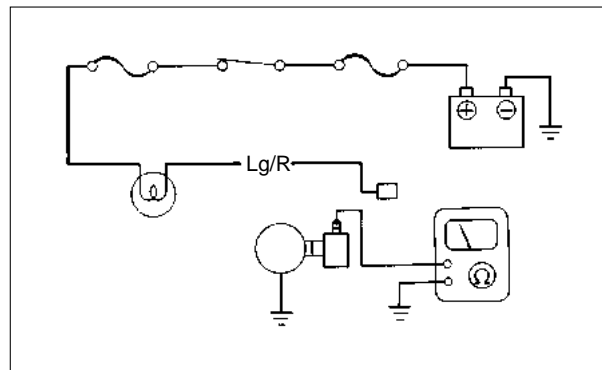
Verifique a tensão da bateria entre o fio verde/vermelho e o terra.

Tensão normal

- Interruptor de ponto morto defeituoso.

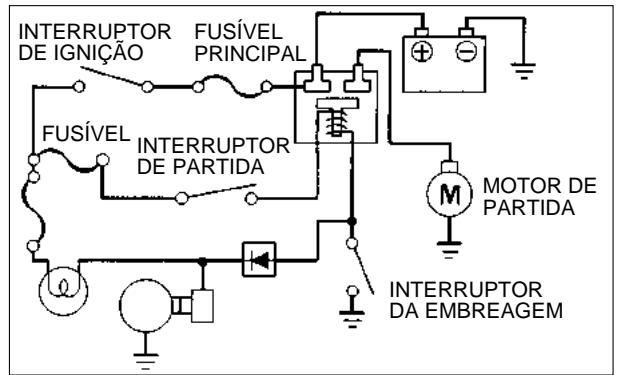
Sem tensão

- Fio verde/vermelho partido entre o indicador e o interruptor de ponto morto.
- Fusível queimado.
- Conector do fusível mal acoplado.



## INTERRUPTOR DA EMBREAGEM

O interruptor da embreagem evita que o motor de partida seja acionado enquanto o motor estiver funcionando ou com a transmissão engrenada.



### Inspeção

Verifique o sistema de partida caso o motor de partida seja acionado com a transmissão engrenada.

O motor de partida deve ser acionado somente com a alavanca da embreagem apertada. Com a alavanca da embreagem solta, o motor de partida não deve ser acionado. Se o sistema estiver normal, faça as seguintes verificações:

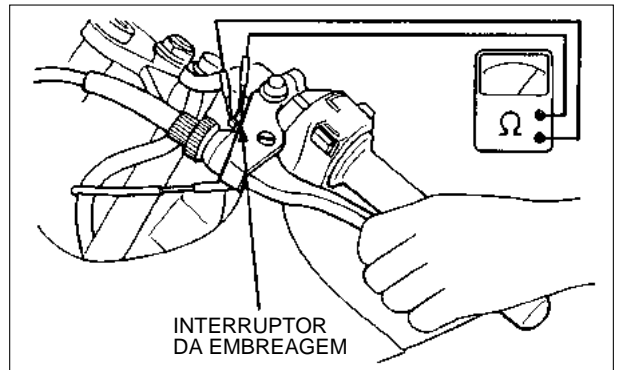
Desacople os fios do interruptor da embreagem e verifique a continuidade entre os terminais do interruptor da embreagem.

Quando se aciona a alavanca: deve haver continuidade entre os terminais.

Quando a alavanca estiver solta: não deve haver continuidade entre os terminais.

Se o interruptor da embreagem estiver normal, verifique os seguintes pontos:

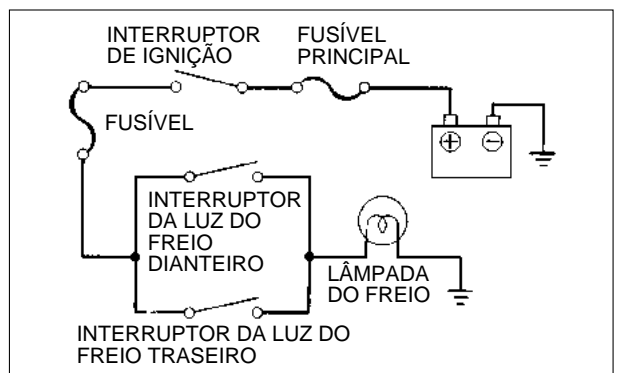
- Verifique se a fiação entre o interruptor magnético de partida e o interruptor da embreagem está em curto-circuito.
- Verifique o interruptor do porto morto.



## INTERRUPTOR DA LUZ DO FREIO

A luz do freio deve acender quando se aciona a alavanca ou o pedal do freio.

Motonetas equipadas com motor de partida. Para evitar partidas acidentais do motor, a corrente só passa para o motor de partida com a alavanca ou o pedal do freio acionado.

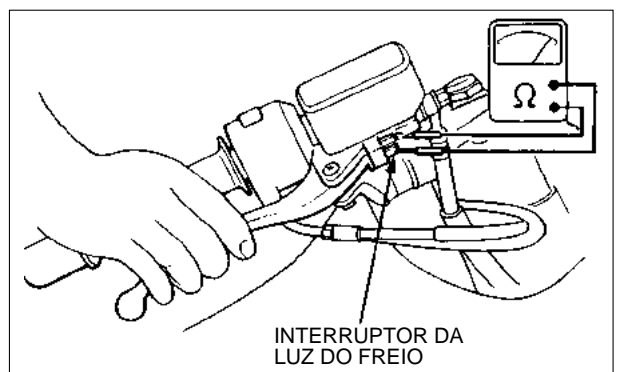


## INSPEÇÃO

### A luz do freio não acende

1. Verifique os seguintes pontos:

- Lâmpada queimada
- Conector do interruptor mal acoplado.



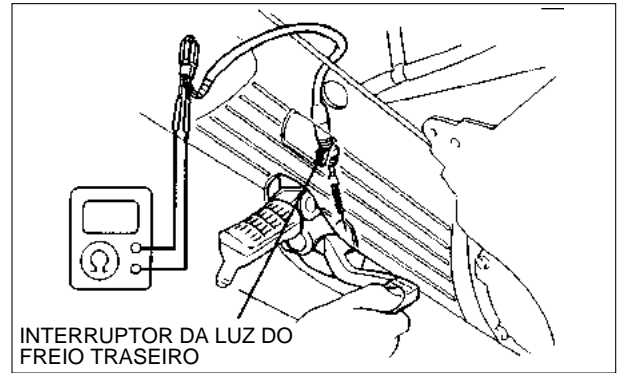
2. Se estiver normal, desacople o conector do interruptor da luz do freio e verifique a continuidade entre os terminais, acionando a alavanca ou o pedal do freio.

Quando se aciona a alavanca ou o pedal do freio:  
deve existir continuidade entre os terminais.

Quando se solta a alavanca ou o pedal do freio:  
não deve existir continuidade entre os terminais.

3. Se o interruptor da luz do freio estiver normal, verifique os seguintes pontos:

- Fusível queimado.
- Interruptor de ignição defeituoso.
- Conector do fusível mal acoplado.
- Fio entre o fusível e o interruptor da luz do freio partido.
- Fio partido entre o interruptor e a luz do freio.



## INDICADORES DE DIREÇÃO (INTERRUPTOR DAS SINALEIRAS)

Se as lâmpadas das sinaleiras não funcionam, verifique os seguintes pontos:

- A bateria está normal?
- A lâmpada está queimada?
- A lâmpada tem os watts especificados?
- O fusível está queimado?
- Os interruptores de ignição e das sinaleiras estão normais?
- Os conectores estão acoplados corretamente?

Se os itens acima estão normais, verifique os pontos a seguir:

### • Relé das sinaleiras com dois terminais.

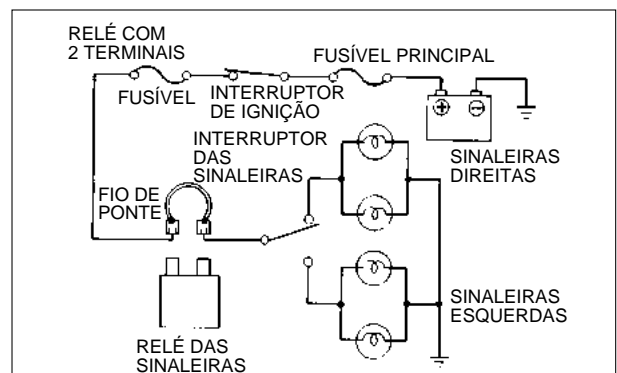
Desacople o conector do relé e ligue os terminais em curto-circuito. Ligue o interruptor de ignição e verifique o funcionamento das sinaleiras.

As lâmpadas não acendem

- Fiação partida.

As lâmpadas acendem

- Relé das sinaleiras defeituoso.
- Conectores mal acoplados.





**• Relé das sinaleiras com três terminais**

1. Ligue os terminais preto e cinza do conector do relé das sinaleiras em curto-circuito. Coloque o interruptor de ignição na posição ON e verifique o funcionamento das sinaleiras acionando o interruptor.

As lâmpadas acendem

As lâmpadas não acendem

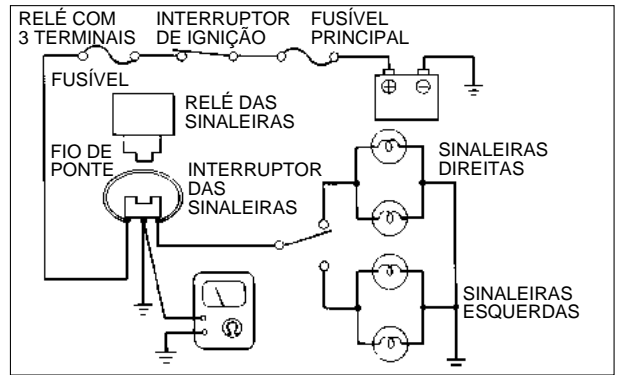
- Fiação partida

2. Verifique a continuidade entre o terminal verde do conector do relé e o terra.

Continuidade

Sem continuidade

- Relé das sinaleiras defeituoso
- Conector mal acoplado
- Fio terra partido



**BUZINA**

**A buzina não toca**

1. Verifique os interruptores de ignição e da buzina. Se estiverem normais, efetue as inspeções seguintes.
2. Desconecte os fios da buzina. Coloque o interruptor de ignição na posição ON, pressione o interruptor da buzina (ou ligue o motor e pressione o interruptor da buzina se a motocicleta for do tipo sem bateria) e verifique a tensão entre o fio verde claro e o terra.

Tensão normal

Sem tensão

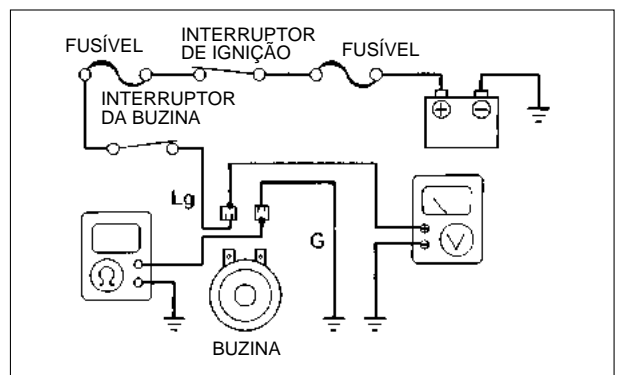
- Fio verde claro partido.
- Fusível queimado.

3. Verifique a continuidade entre o fio verde e o terra.

Continuidade

Sem continuidade

- Buzina defeituosa.
- Fio verde partido.
- Linha de aterramento defeituosa.



# INTERRUPTOR DO SUPORTE LATERAL

## INSPEÇÃO

### NOTA

- Se houver algum circuito interrompido ou conectores acoplados ao sistema do interruptor do suporte lateral, serão notados os seguintes sintomas quando o suporte for retraído.
  - Modelos com embreagem centrífuga: o motor não funcionará.
  - Modelos com embreagem manual: o motor não funcionará quando a transmissão estiver com alguma marcha engrenada e a embreagem solta (o motor desliga quando se muda de marcha).
  - Modelos com pedal de partida: o motor não dá partida (não há faíscas na vela de ignição).
- Antes de examinar o interruptor do suporte lateral, verifique o indicador do suporte lateral. Se o indicador não funcionar corretamente, isto indica defeitos no sistema do interruptor.

Desacople o conector da unidade C.D.I. ou do módulo de ignição.

Verifique a continuidade entre o fio do interruptor do suporte lateral e o terra (fio verde/branco no conector)

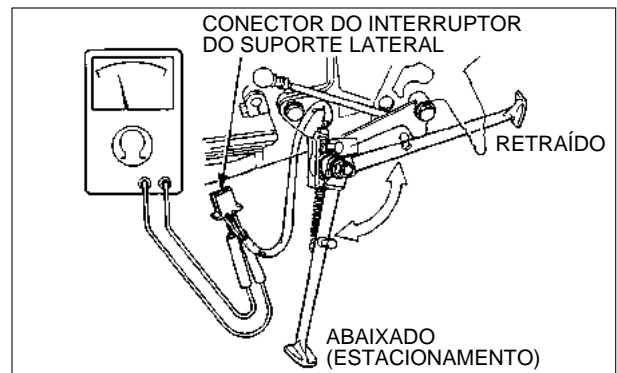
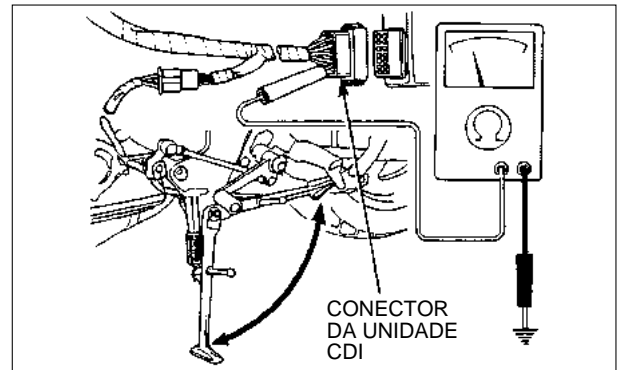
**Suporte lateral retraído: continuidade**

**Suporte lateral abaixado: sem continuidade**

Se houver falhas na verificação de continuidade anterior, desacople o conector do interruptor do suporte lateral.

Verifique a continuidade entre os terminais do conector no lado do interruptor.

Posição do suporte lateral	Verde/branco	Amarelo/branco	Verde
Abaixado		○	○
Retraído	○		○



## SUBSTITUIÇÃO DO INTERRUPTOR

### NOTA

O interruptor está instalado na parte dianteira ou traseira do eixo de articulação do suporte lateral, dependendo do modelo.

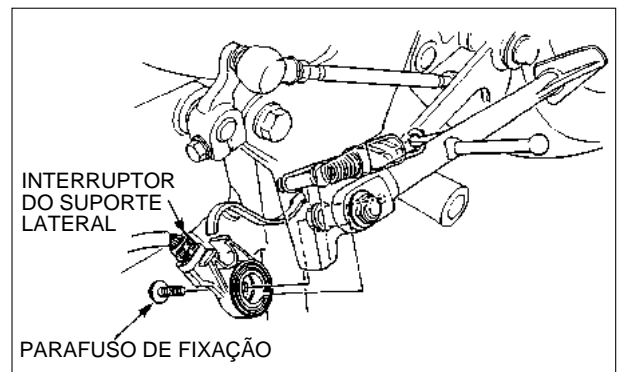
### Remoção

Remova o parafuso de fixação do interruptor na articulação do suporte lateral.

Desacople o conector dos fios do interruptor e remova o interruptor.

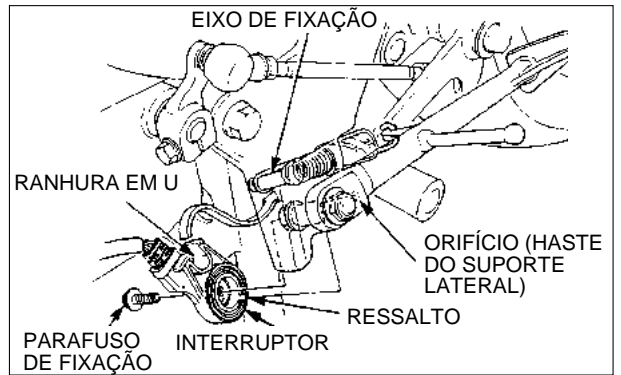
### NOTA

O interruptor é uma unidade selada e não deve ser desmontado.



**Instalação**

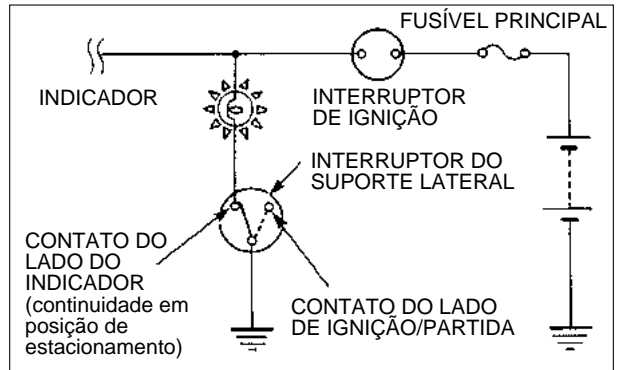
Instale o interruptor fazendo coincidir a ranhura em “U” com o eixo de fixação da mola de retorno do suporte lateral. Alinhe o ressalto do rotor do interruptor com o furo da haste do suporte lateral, movendo ligeiramente a haste para cima. Fixe o interruptor para evitar que o ressalto se solte do furo e aperte o parafuso de fixação. Posicione corretamente a fiação do interruptor e acople o conector. Verifique o funcionamento do interruptor após a instalação.



**INDICADOR DO SUPORTE LATERAL**

**DESCRIÇÃO**

Quando se abaixa o suporte lateral (posição de estacionamento) o interruptor do suporte lateral detecta o ângulo da haste do suporte, o contato do indicador é ativado (fechado) e a lâmpada do indicador se acende. Quando se retrai o suporte lateral, a lâmpada se apaga.



**INSPEÇÃO**

Verifique o funcionamento do indicador movendo o suporte lateral.

Posição do suporte lateral	Indicador
Retraído	Se apaga
Abaixado (estacionamento)	Se acende

**O indicador não se apaga**

Desacople o conector do interruptor do suporte lateral. Coloque o interruptor de ignição na posição ON e verifique o indicador do suporte lateral.

O indicador se acende

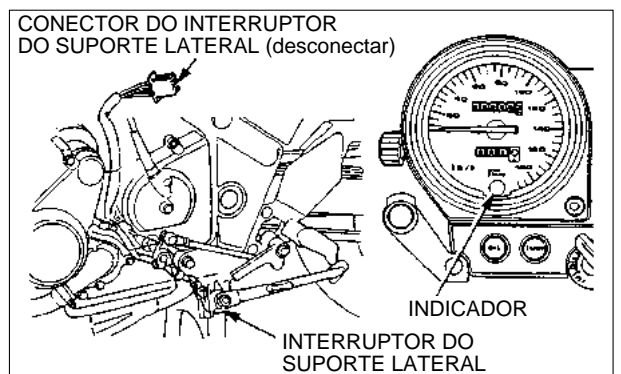
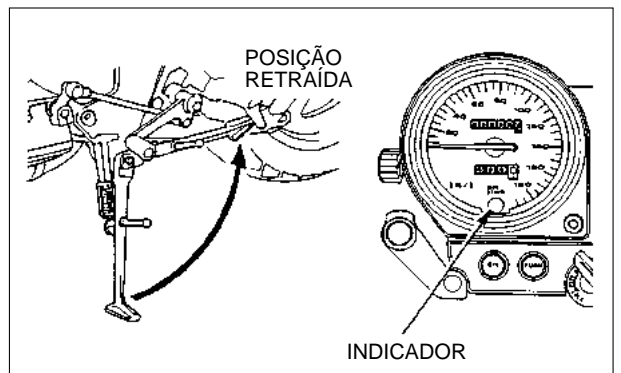
O indicador não acende

- Interruptor defeituoso

Desacople os conectores do fio amarelo/preto entre a lâmpada e o conector do interruptor do suporte lateral em seqüência, consultando o diagrama elétrico, e verifique o indicador com o interruptor de ignição na posição ON.

O indicador se apaga

- Curto-circuito no fio amarelo/preto entre o conector que faz com que o indicador se apague e o conector seja desacoplado previamente.





## COMO UTILIZAR ESTE MANUAL

Este manual apresenta as teorias de funcionamento de vários sistemas comuns às motocicletas e motocicletas. Ele fornece também as informações básicas sobre diagnóstico de defeitos, inspeção e reparos dos componentes e sistemas encontrados nessas máquinas.

Consulte o Manual de Serviços do modelo específico para obter as informações específicas deste modelo que esteja manuseando (ex. especificações técnicas, valores de torque, ferramentas especiais, ajustes e reparos).

Capítulo 1 refere-se às informações gerais sobre toda a motocicleta, assim como precauções e cuidados para efetuar a manutenção e reparos.

Capítulos 2 a 15 referem-se às partes do motor e transmissão.

Capítulos 16 a 20 incluem todos os grupos de componentes que formam o chassi.

Capítulos 21 a 25 aplicam-se a todos os componentes e sistemas elétricos instalados nas motocicletas HONDA.

Localize o capítulo que você pretende consultar nesta página (Índice Geral). Na primeira página de cada capítulo você encontrará um índice específico.

TODAS AS INFORMAÇÕES, ILUSTRAÇÕES E ESPECIFICAÇÕES INCLUÍDAS NESTA PUBLICAÇÃO SÃO BASEADAS NAS INFORMAÇÕES MAIS RECENTES DISPONÍVEIS SOBRE O PRODUTO NA OCASIÃO EM QUE A IMPRESSÃO DO MANUAL FOI AUTORIZADA. A MOTO HONDA DA AMAZÔNIA LTDA. SE RESERVA O DIREITO DE ALTERAR AS CARACTERÍSTICAS DA MOTOCICLETA A QUALQUER MOMENTO E SEM AVISO PRÉVIO, NÃO INCORRENDO POR ISSO EM OBRIGAÇÕES DE QUALQUER ESPÉCIE. NENHUMA PARTE DESTA PUBLICAÇÃO PODE SER REPRODUZIDA SEM AUTORIZAÇÃO POR ESCRITO.

**MOTO HONDA DA AMAZÔNIA LTDA.**  
**Departamento de Serviços Pós-Venda**  
**Setor de Publicações Técnicas**

## ÍNDICE GERAL

MOTOR	INFORMAÇÕES GERAIS	1
	MANUTENÇÃO	2
	TESTE DO MOTOR	3
	LUBRIFICAÇÃO	4
	SISTEMA DE REFRIGERAÇÃO	5
	SISTEMA DE ESCAPE	6
	SISTEMAS DE CONTROLE DE EMISSÃO	7
	SISTEMA DE ALIMENTAÇÃO	8
	CABEÇOTE/VÁLVULAS	9
	CILINDRO/PISTÃO	10
	EMBREAGEM	11
	SISTEMA DE TRANSMISSÃO POR CORREIA V-MATIC	12
	TRANSMISSÃO/SELETOR DE MARCHAS	13
	CARÇAÇA DO MOTOR/ÁRVORE DE MANIVELAS	14
	TRANSMISSÃO FINAL/EIXO DE TRANSMISSÃO	15
CHASSIS	RODAS/PNEUS	16
	FREIOS	17
	SUSPENSÃO DIANTEIRA/SISTEMA DE DIREÇÃO	18
	SUSPENSÃO TRASEIRA	19
	CHASSI	20
SISTEMA ELÉTRICO	FUNDAMENTOS DE ELETRICIDADE	21
	BATERIA/SISTEMA DE CARGA/SISTEMA DE ILUMINAÇÃO	22
	SISTEMAS DE IGNIÇÃO	23
	PARTIDA ELÉTRICA/EMBREAGEM DE PARTIDA	24
	LUZES/INSTRUMENTOS/INTERRUPTORES	25
	SUPLEMENTO	26

## COMO USAR ESTE SUPLEMENTO

Este suplemento descreve os procedimentos de serviço e informações técnicas para as motocicletas Honda produzidas a partir de 1993.

Verifique na primeira parte deste Manual de Serviços os procedimentos não descritos neste suplemento.

TODAS AS INFORMAÇÕES, ILUSTRAÇÕES, PROCEDIMENTOS E ESPECIFICAÇÕES APRESENTADAS NESTA PUBLICAÇÃO SÃO BASEADAS NAS INFORMAÇÕES MAIS RECENTES DISPONÍVEIS SOBRE O PRODUTO NO MOMENTO DA APROVAÇÃO DA IMPRESSÃO.

A MOTO HONDA DA AMAZÔNIA LTDA. RESERVA-SE O DIREITO DE ALTERAR AS CARACTERÍSTICAS DO PRODUTO A QUALQUER MOMENTO E SEM PRÉVIO AVISO, SEM QUE ISTO INCORRA EM QUAISQUER OBRIGAÇÕES.

NENHUMA PARTE DESTA PUBLICAÇÃO PODE SER REPRODUZIDA SEM AUTORIZAÇÃO PRÉVIA POR ESCRITO.

## ÍNDICE

CBR1000F .....	26-1
CB500.....	26-17
NSR125R .....	26-19
RC45.....	26-21
CBR900 .....	26-41
CBR600F .....	26-43
ST1100A .....	26-51
CBR900RR (98) .....	26-75
XR250R/XR400R.....	26-77
CBR1100XX.....	26-79
CBR600F (98).....	26-99

**MOTO HONDA DA AMAZÔNIA LTDA.**  
**Departamento de Serviços Pós-Venda**  
**Setor de Publicações Técnicas**

## AVISO IMPORTANTE DE SEGURANÇA

### CUIDADO

Indica grandes possibilidades de ferimentos pessoais ou até mesmo morte se as instruções não forem seguidas.

### ATENÇÃO

Indica a possibilidade de danos à motocicleta se as instruções não forem seguidas.

### NOTA

Apresenta informações importantes.

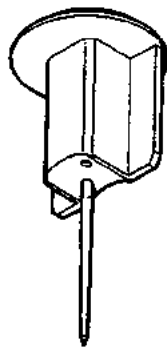
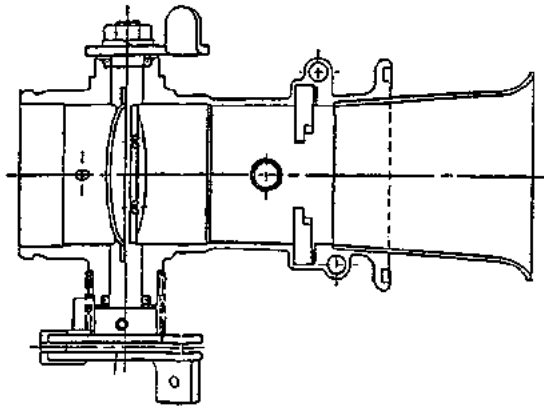
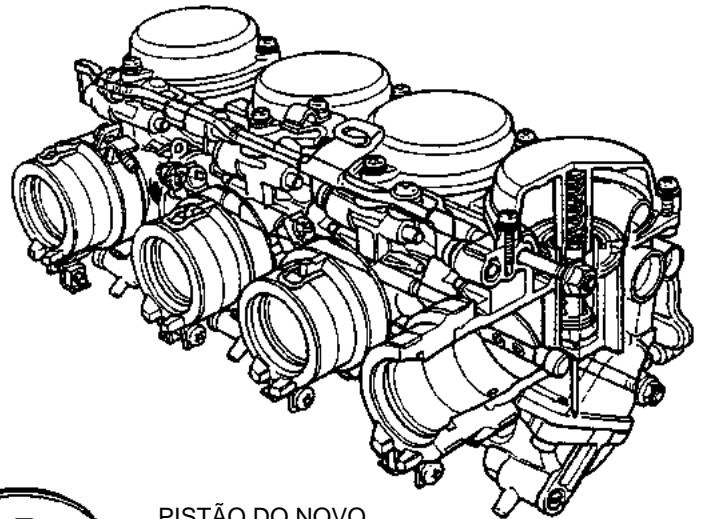
As descrições detalhadas dos procedimentos padrão de oficina, princípios de segurança e operações de serviço não estão incluídas neste manual. É importante observar que este manual apresenta algumas advertências e precauções sobre certos métodos de serviço específicos que podem causar **FERIMENTOS PESSOAIS** ou danos à motocicleta. As advertências e precauções aqui apresentadas não cobrem todos os procedimentos para a realização de um serviço, recomendado ou não pela HONDA, nem seus perigos potenciais. Entretanto, qualquer pessoa que estiver seguindo os procedimentos de serviço ou ferramentas, recomendados ou não pela HONDA, deve estar ciente de que a segurança pessoal e da motocicleta será prejudicada pelos métodos de serviço ou ferramentas utilizadas.

## CARBURADORES TIPO VP

O primeiro carburador tipo VP foi introduzido na CBR600F em 1991:

Vantagens:

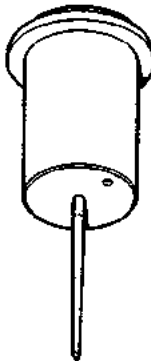
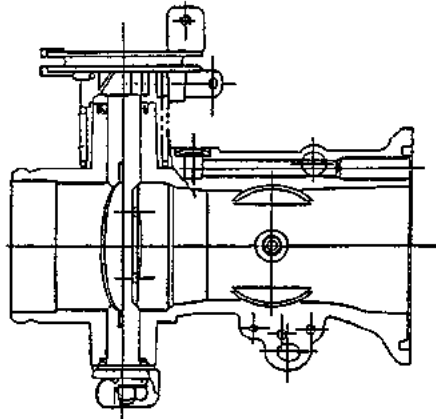
- Melhor resposta do acelerador;
- Aceleração mais linear;
- Construção mais compacta.



PISTÃO DO NOVO CARBURADOR TIPO VP



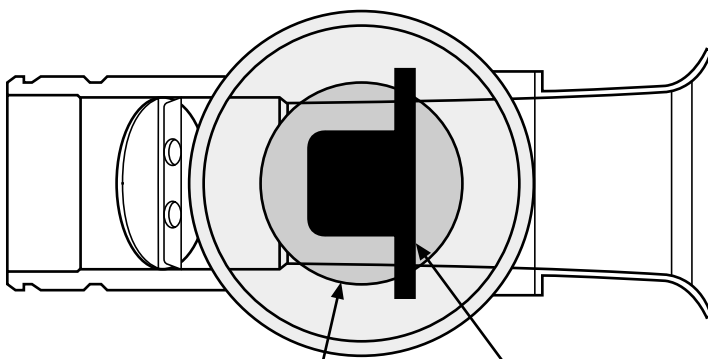
PISTÃO PLANO



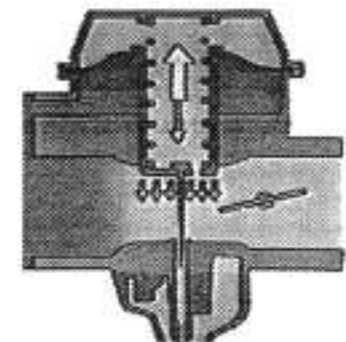
PISTÃO DO CARBURADOR TIPO VD



PISTÃO NORMAL



VD  
ÁREA DO PISTÃO > VP  
ÁREA DO PISTÃO



MENOR RESISTÊNCIA



## SISTEMA DE FREIO DUPLO COMBINADO

Aprender a conduzir uma motocicleta é sobretudo aprender a utilizar os freios.

Veja a seguir alguns elementos principais do sistema de freios convencionais:

### • FORÇA DE FRENAGEM

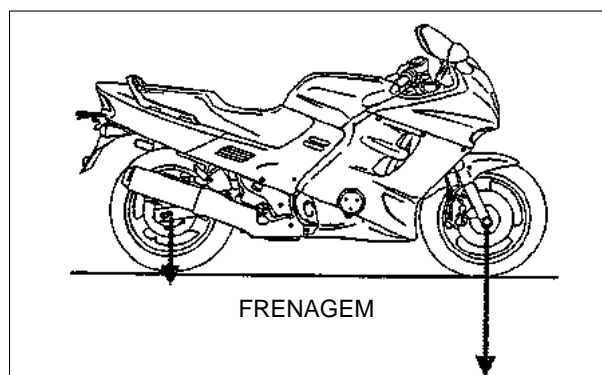
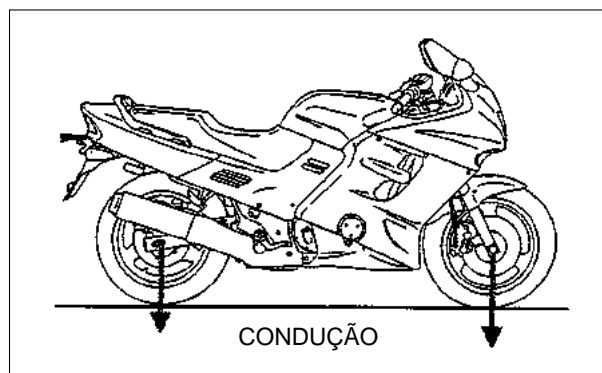
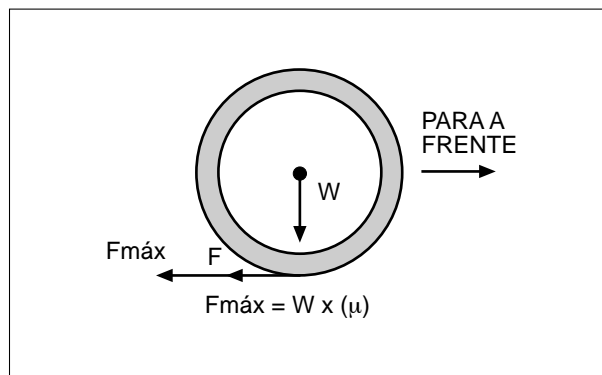
O peso (**W**) em cada roda e o coeficiente de atrito ( **$\mu$** ) determinam a força máxima de frenagem (**F<sub>máx</sub>**), disponível para essa roda.

Quando a força de frenagem (**F**) exceder os limites, a roda será bloqueada. Isto acontece especialmente na roda DIANTEIRA.

### • MUDANÇAS NA DISTRIBUIÇÃO DO PESO

Quando o freio dianteiro é aplicado, o peso da motocicleta (e do piloto) se desloca para a frente.

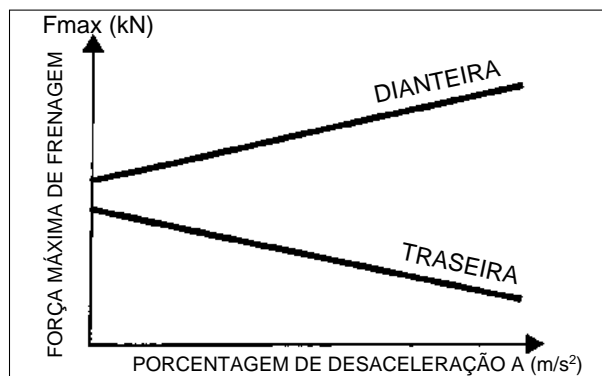
A carga da roda dianteira aumenta e a da roda traseira diminui.



O gráfico mostra este "deslocamento de peso" para uma determinada condição de carga e para uma determinada motocicleta.

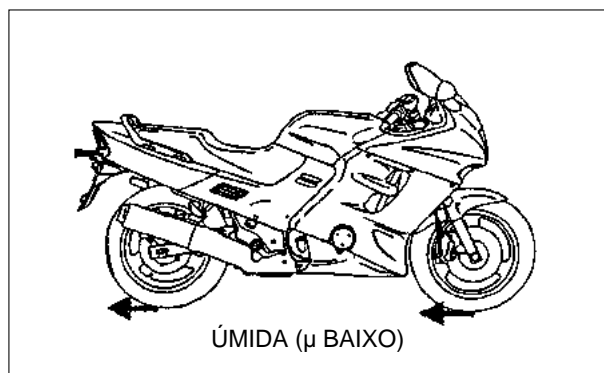
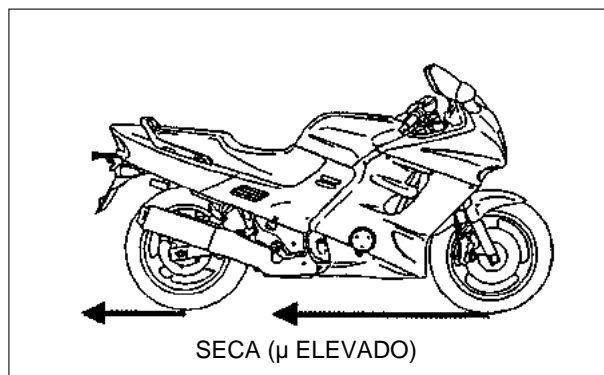
Quanto mais elevado for o centro de gravidade da motocicleta e mais inclinadas forem estas linhas, maior será o "deslocamento de peso".

- Isto significa que o piloto deve controlar, a cada instante, a força de frenagem em ambas as rodas, de acordo com a superfície da pista e a desaceleração.



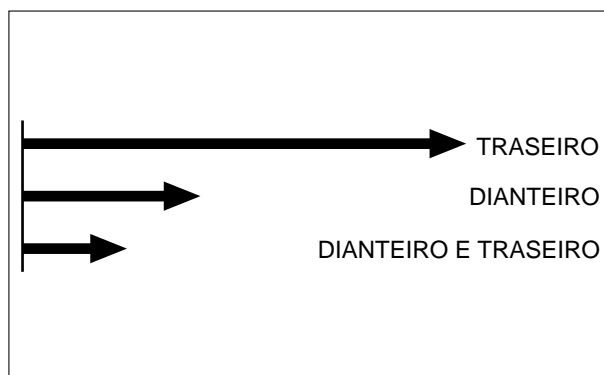
**• INFLUÊNCIA DA SUPERFÍCIE DA PISTA**

- Os pilotos experientes aplicam o freio dianteiro com muito mais força em superfícies regulares e secas.
- Em uma superfície escorregadia, a diferença é muito menor.

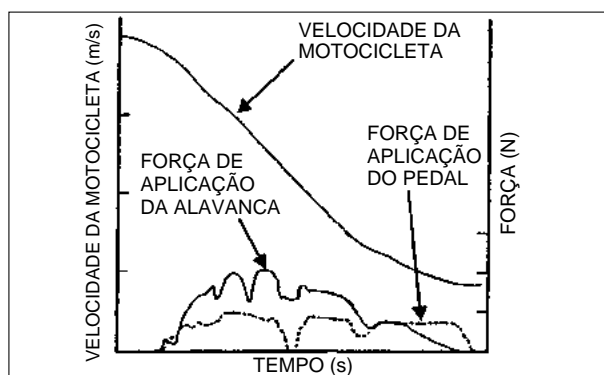


**• FRENAGEM DIANTEIRA E TRASEIRA**

A distância para frear é bastante diferente ao se aplicar separadamente os freios dianteiro e traseiro.



- A força de aplicação da alavanca ou do pedal do freio deve ser continuamente controlada.

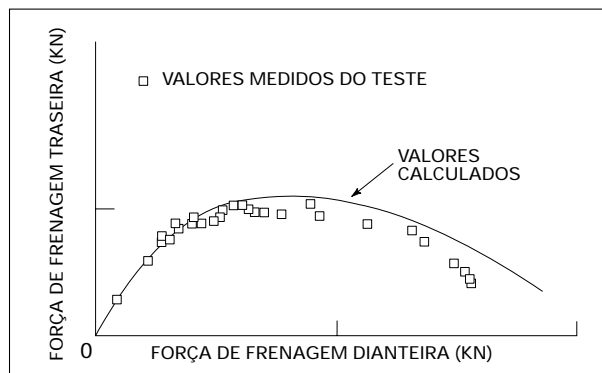


### • CARACTERÍSTICAS IDEAIS

A Honda efetuou vários testes a fim de observar a relação entre as forças de frenagem dianteira e traseira.

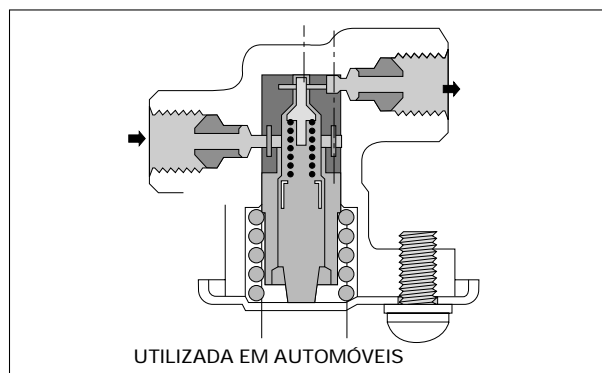
- Diferentes superfícies (coeficiente de atrito  $\mu$  alto ou baixo)
- Pilotos com diferentes níveis de experiência (princípioante - experiente)
- O gráfico à direita mostra os resultados obtidos.

Esta é a **relação ideal** entre as forças de frenagem dos freios dianteiro e traseiro a fim de obter a desaceleração máxima.

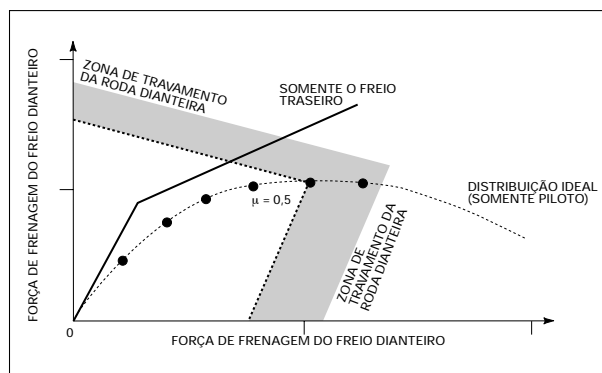


### • SISTEMA DE FREIOS COMBINADOS EXISTENTES

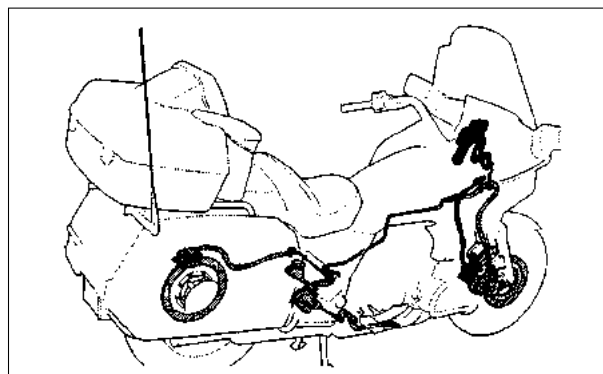
A partir de 1984, começou a ser utilizado na Goldwing um sistema tipo CBS, conhecido como sistema unificado de frenagem.



A válvula de controle proporcional (PCV) reduz a pressão do câliper do freio traseiro, conforme mostrado no gráfico.

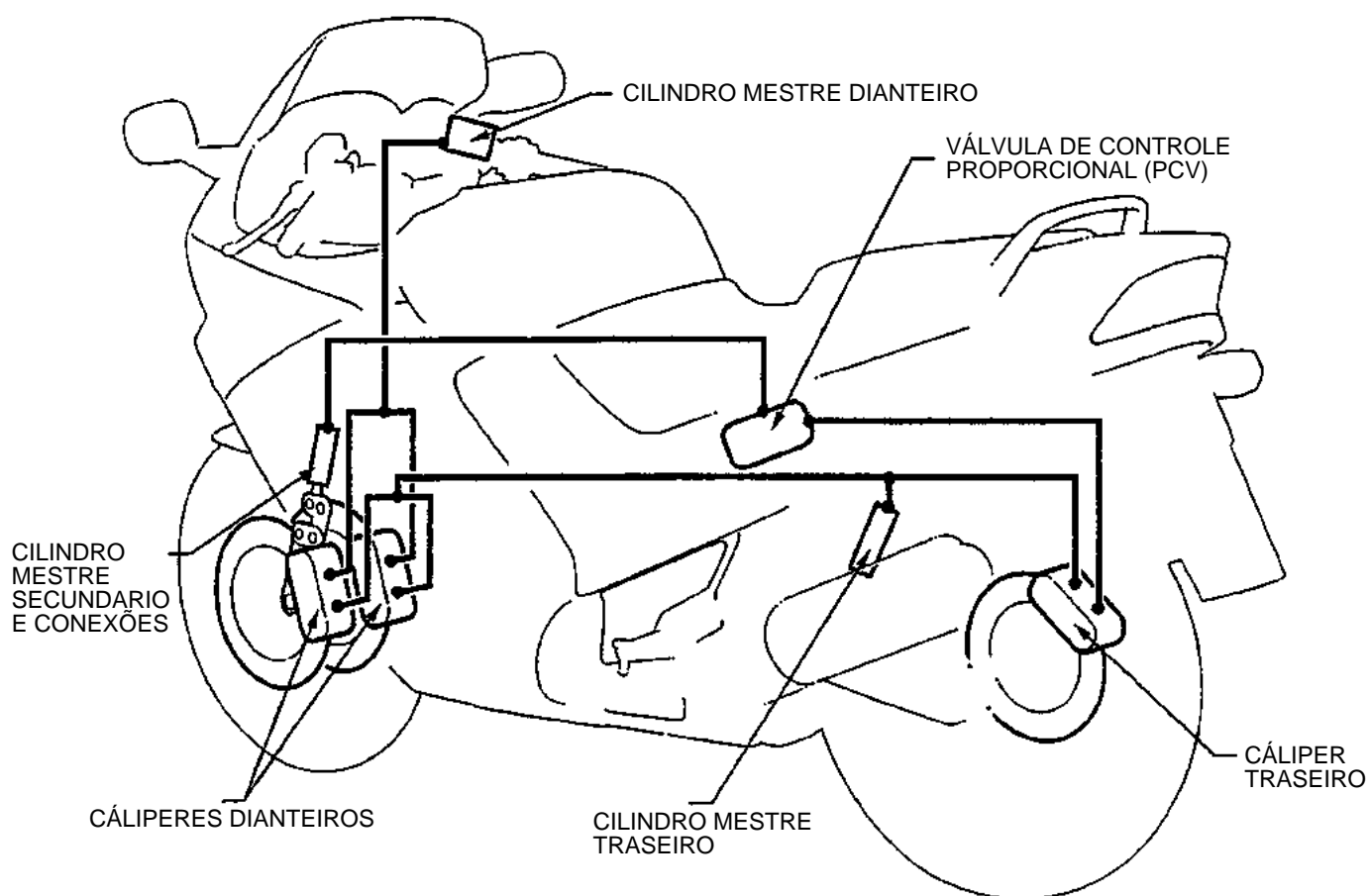


O sistema utilizado na GL1200 e GL1500 está unicamente ligado ao funcionamento do pedal do freio traseiro.



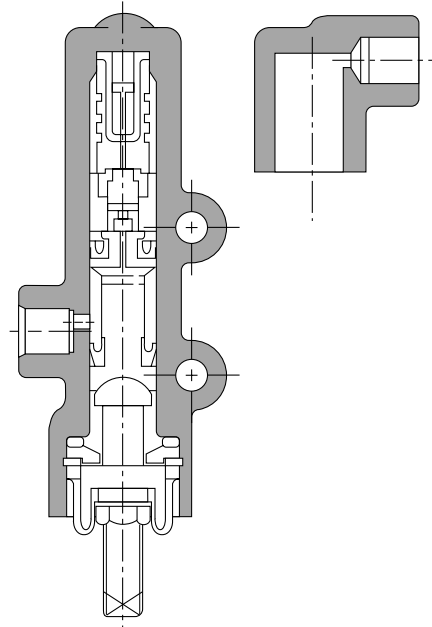
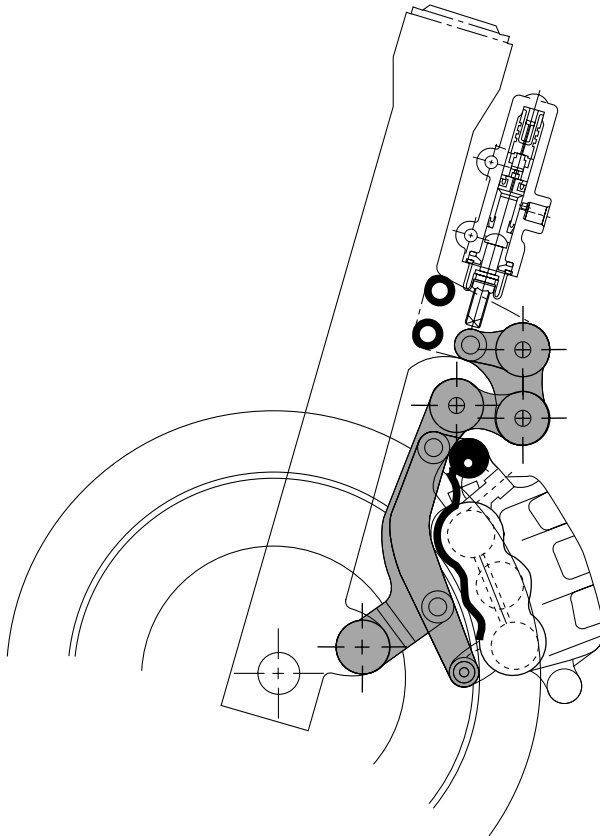
**• PERSPECTIVAS DE DESENVOLVIMENTO DO “CBS” DUPLO**

- Dois sistemas hidráulicos independentes.
- **Funcionamento** “normal”. Não é necessário experiência na pilotagem.
- Não deve haver uma grande desaceleração quando o pedal e a alavanca forem aplicados.
- **Percepção** “normal” da alavanca e do pedal (sensação de firmeza).

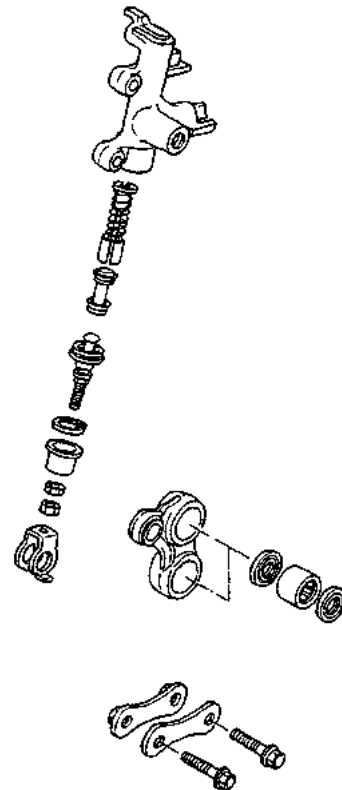
**• DIAGRAMA BÁSICO DO “CBS”**

**• COMPONENTES PRINCIPAIS****MECANISMO HIDRÁULICO**

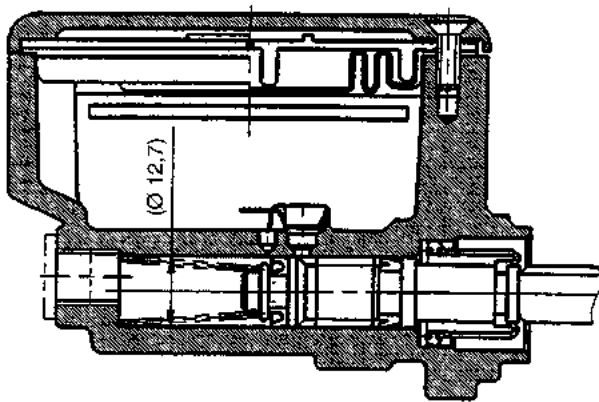
Uma conexão mecânica transmite a força do cãliper do freio dianteiro para o cilindro mestre secundário. A pressão hidráulica criada pelo cilindro mestre principal aciona o freio traseiro através da válvula de controle proporcional.



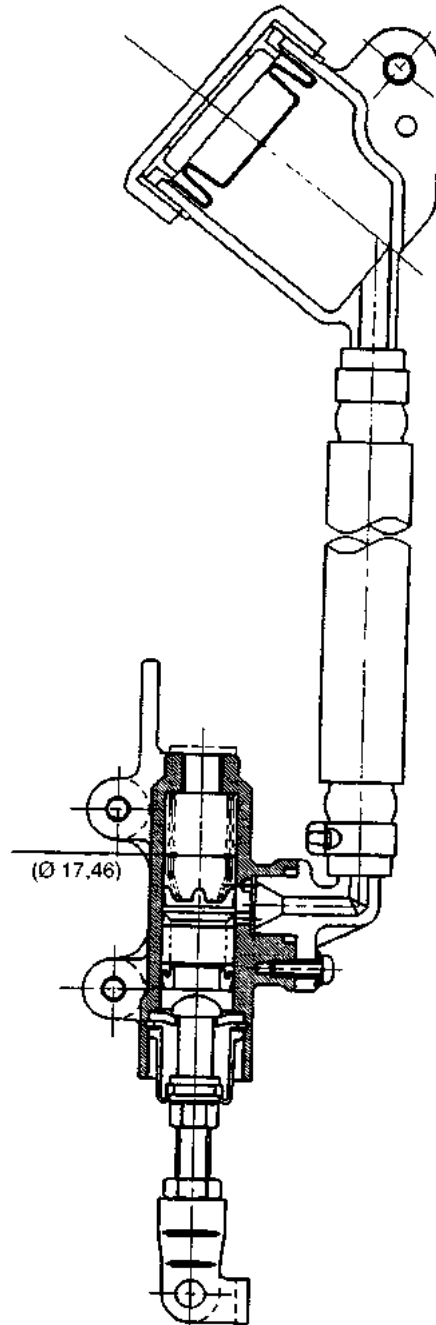
CILINDRO MESTRE SECUNDÁRIO



• CILINDRO MESTRE DIANTEIRO PRINCIPAL E TRASEIRO



CILINDRO MESTRE DIANTEIRO

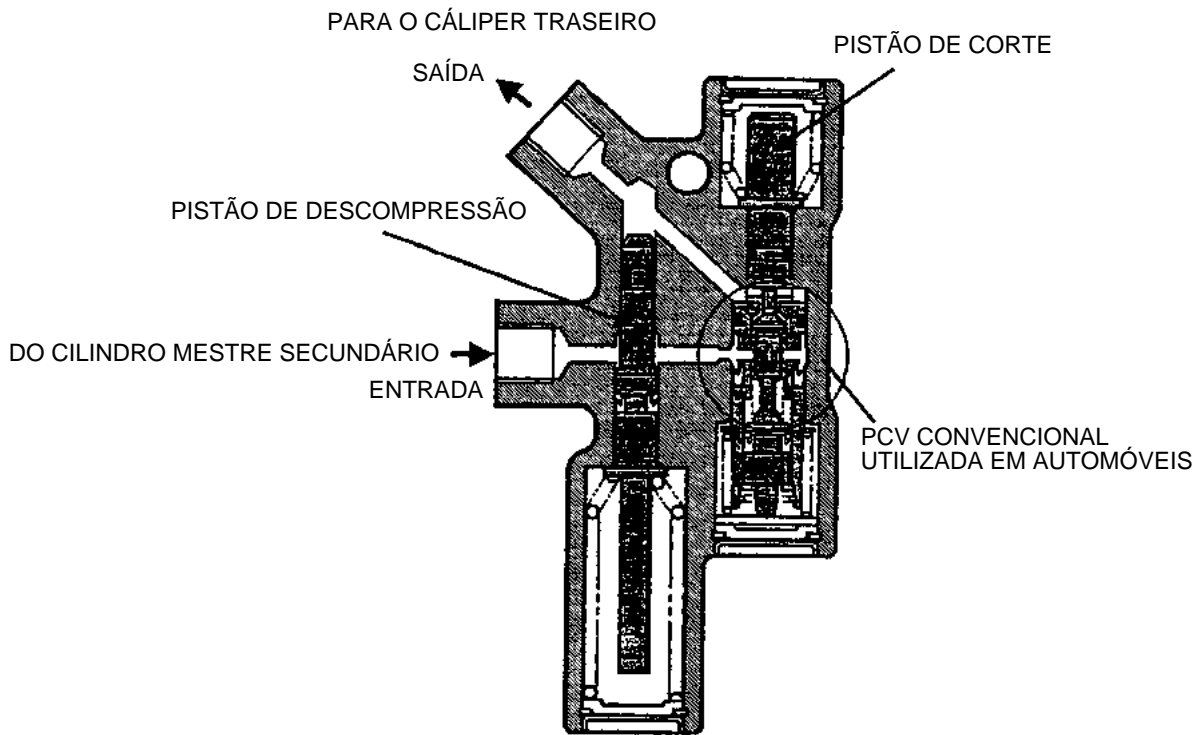


CILINDRO MESTRE TRASEIRO

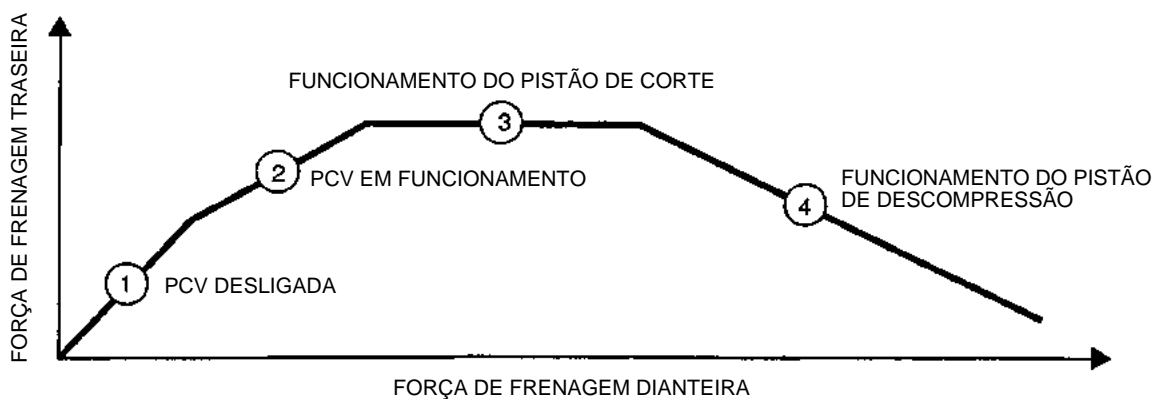
### • VÁLVULA DE CONTROLE PROPORCIONAL (PCV)

Desenvolvida especialmente para a utilização em motocicletas.  
Baseada na PCV utilizada em automóveis.

- Adicionando-se os pistões de descompressão e de corte obtêm-se uma característica de frenagem em três fases:

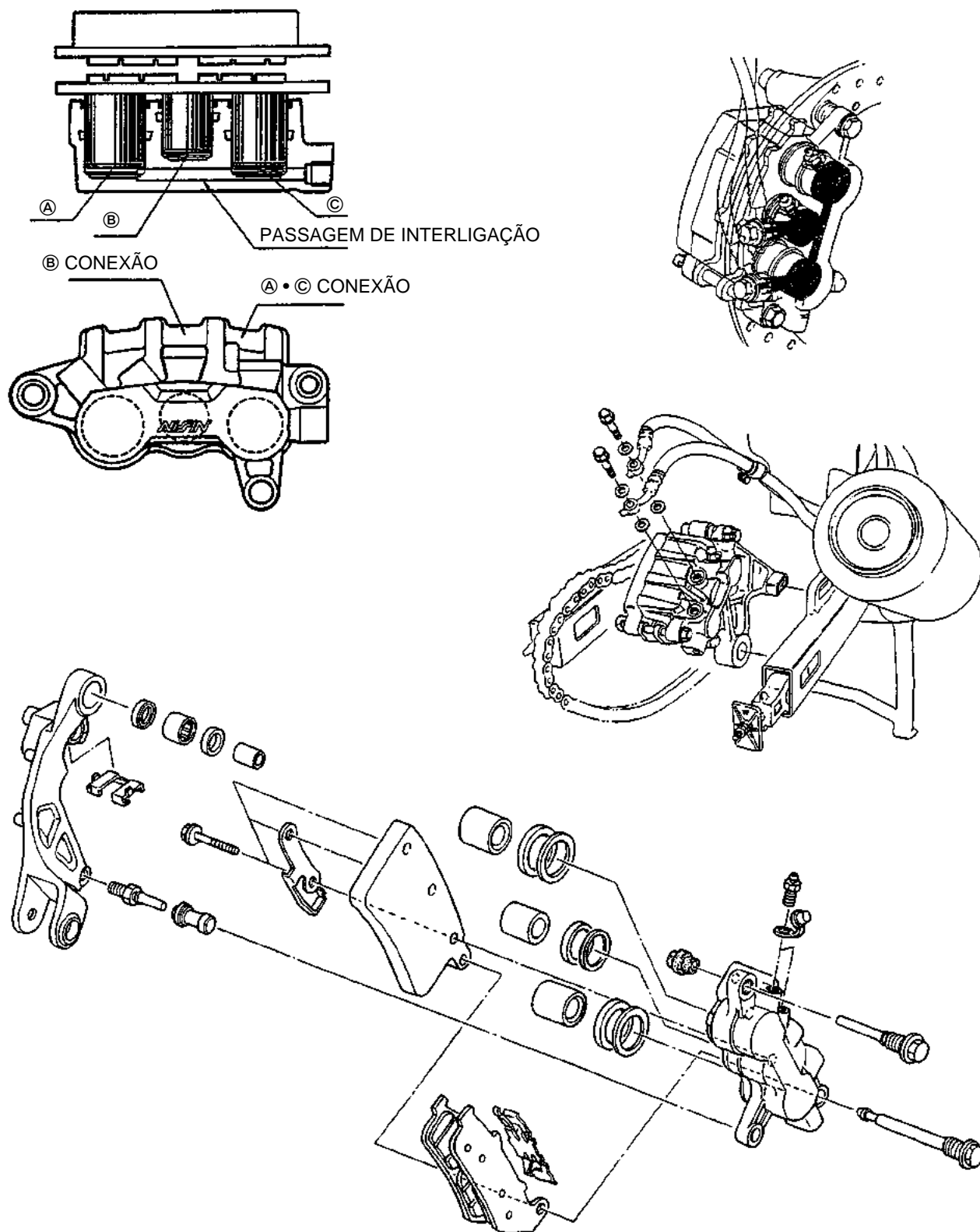


- A característica de distribuição de frenagem mostrada no gráfico abaixo será a obtida:



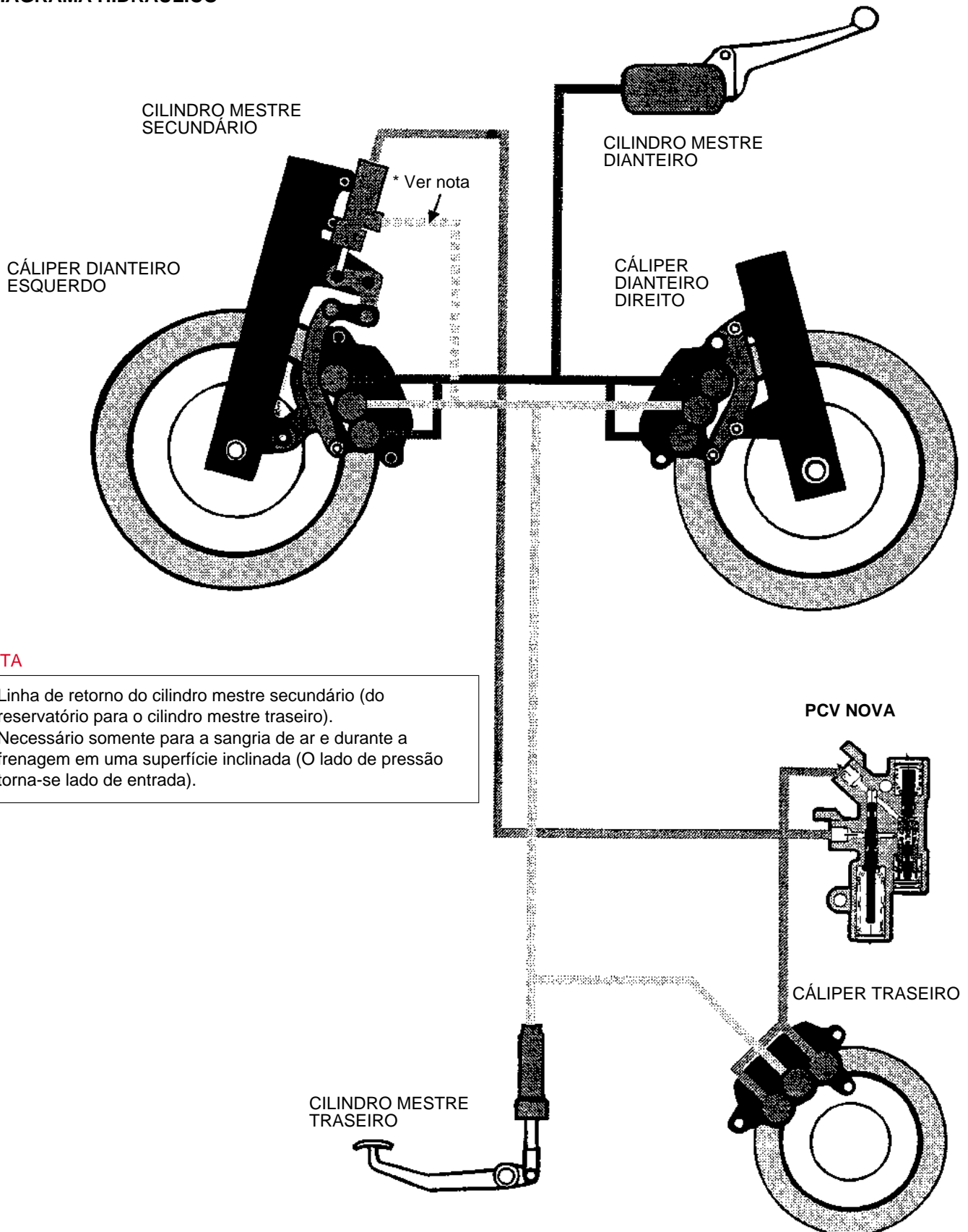
• CÁLIPERES DE TRÊS PISTÕES (2 DIANTEIROS E 1 TRASEIRO)

Os cáliperes de três pistões são controlados por dois sistemas hidráulicos independentes:





## • DIAGRAMA HIDRÁULICO



## NOTA

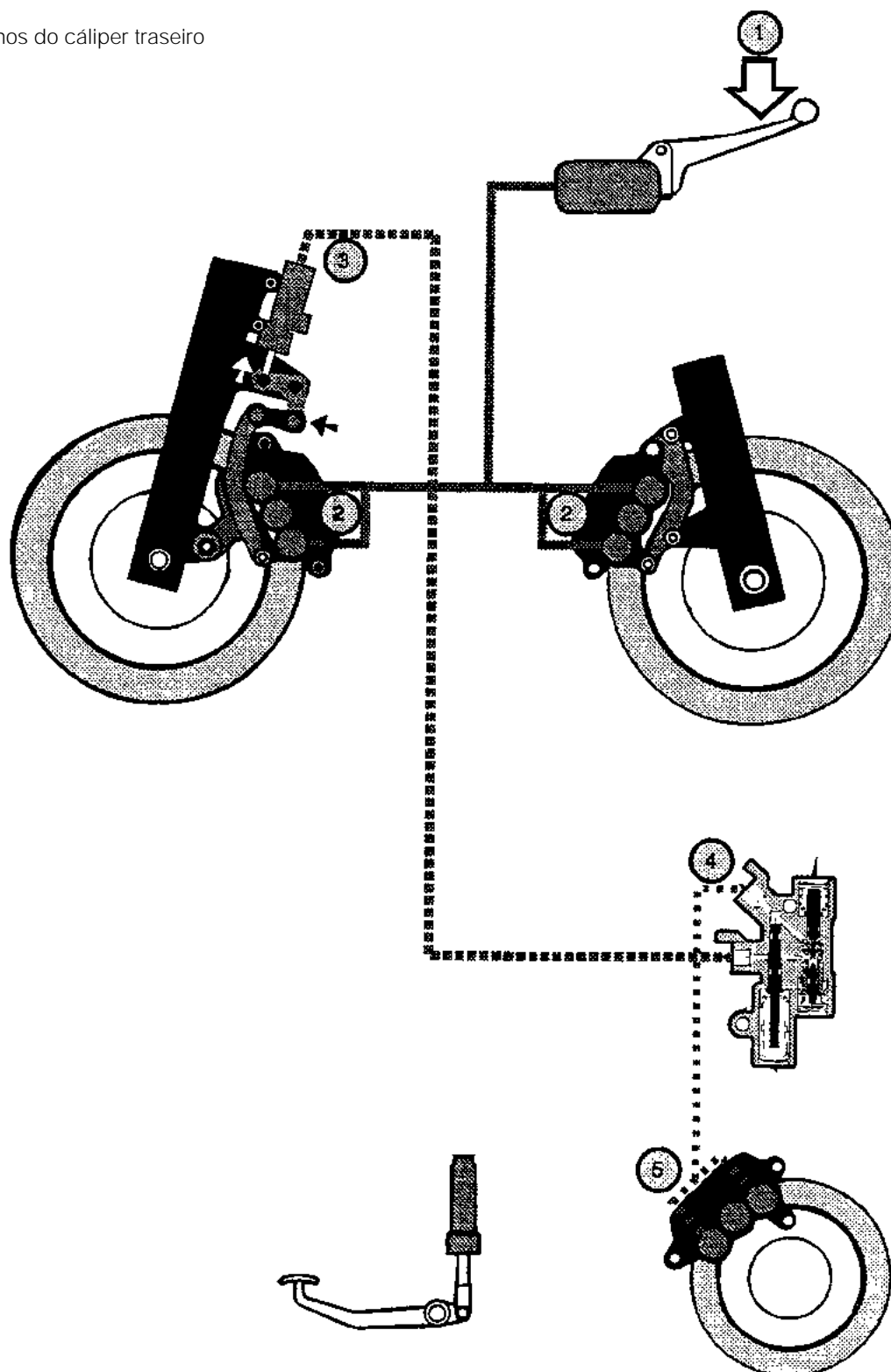
- Linha de retorno do cilindro mestre secundário (do reservatório para o cilindro mestre traseiro).
- Necessário somente para a sangria de ar e durante a frenagem em uma superfície inclinada (O lado de pressão torna-se lado de entrada).

• PRINCÍPIOS DE FUNCIONAMENTO

**FREIO DIANTEIRO**

Alavanca do freio dianteiro

- Cilindro mestre dianteiro
- Pistões externos do cãliper dianteiro
- Conexão - Cilindro mestre secundário
- PCV
- Pistões externos do cãliper traseiro



**FREIO TRASEIRO**

Pedal do freio traseiro

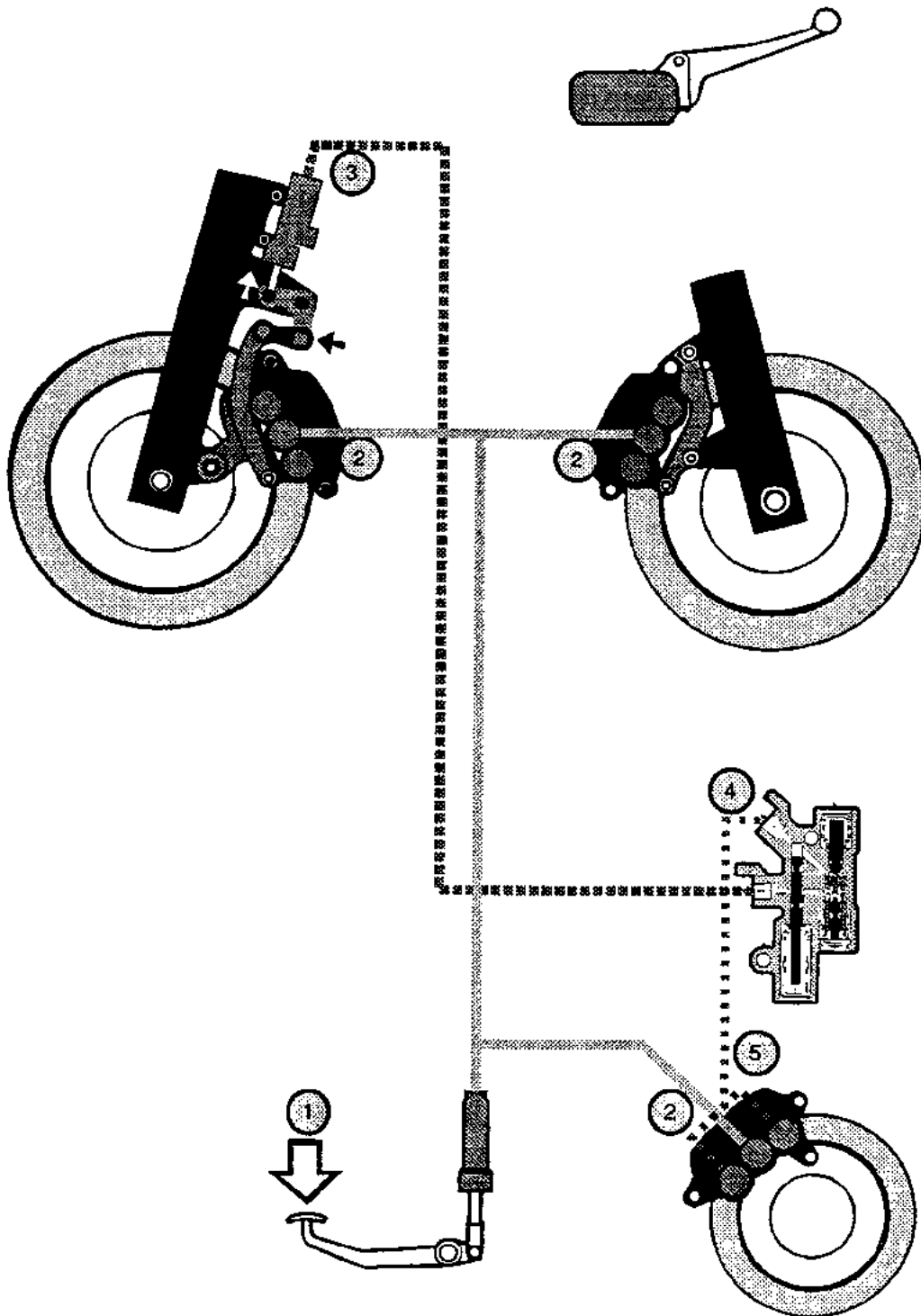
• Cilindro mestre traseiro

• Duas linhas:

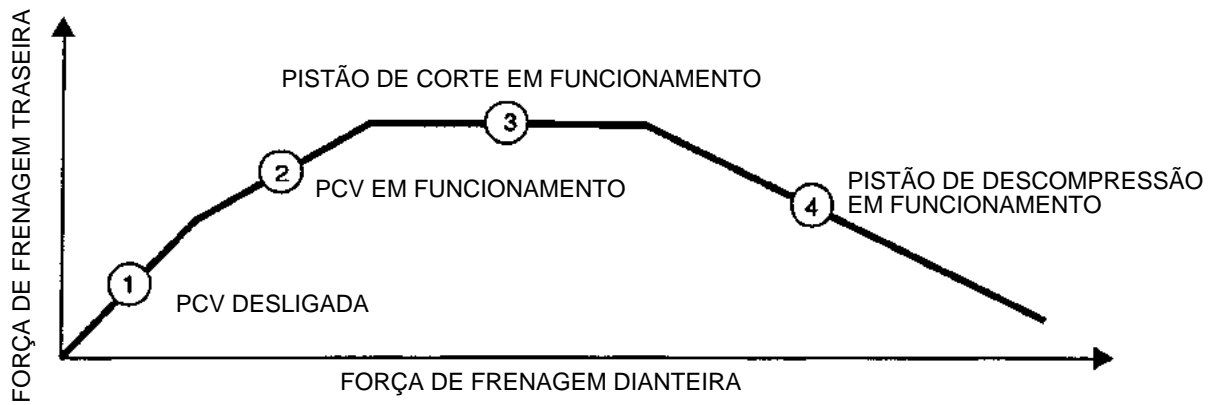
→ Pistão central do cliper traseiro

→ Pistes centrais do cliper dianteiro

→ O mesmo que no freio dianteiro

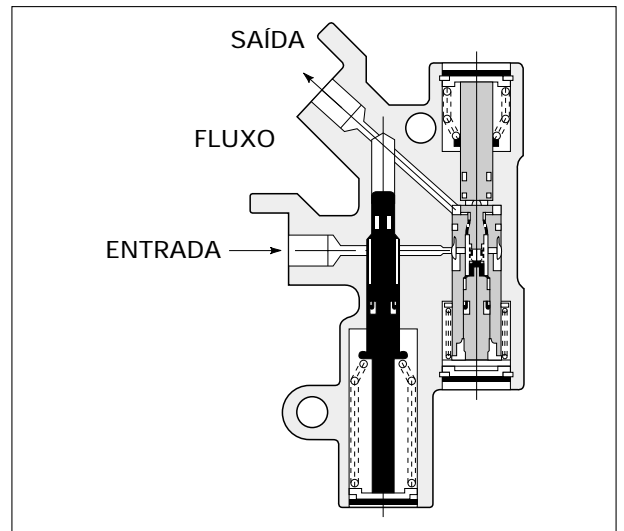


• FUNCIONAMENTO DA VÁLVULA DE CONTROLE PROPORCIONAL



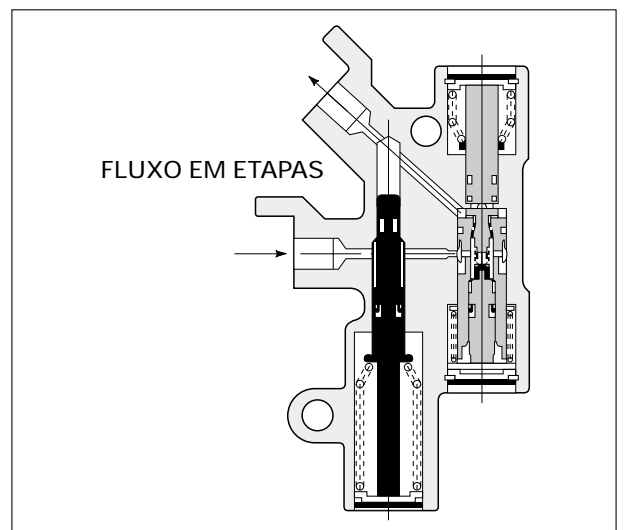
① FASE DE LIGAÇÃO DIRETA

- A pressão de entrada é transmitida livremente pela válvula de uma via, que é mantida aberta.
- Pressão de saída = pressão de entrada

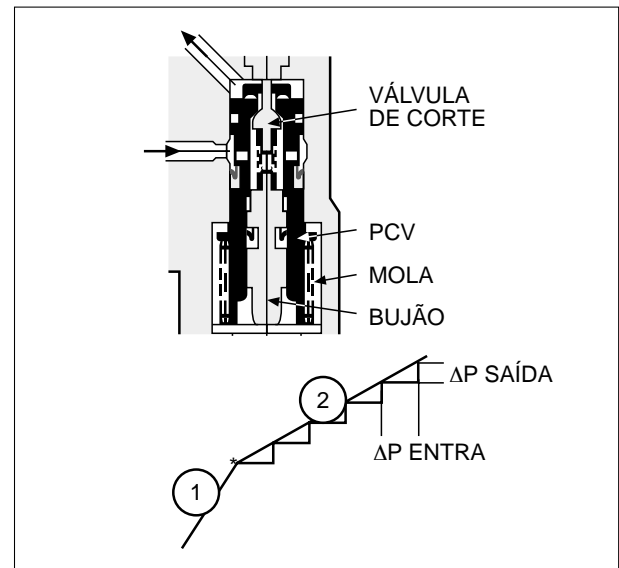


② FASE DE ACIONAMENTO DA PCV

- A PCV, do tipo utilizada em automóveis, reduz o aumento da saída de pressão. Na verdade, a pressão de saída aumenta em várias fases: (consulte a página a seguir)

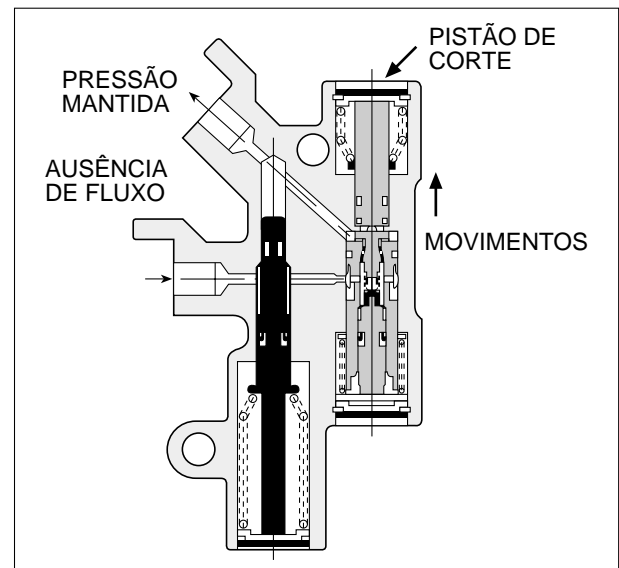


- Antes do funcionamento da PCV, a válvula de corte se fecha (\*).
- Quando a pressão de entrada aumenta ligeiramente ( $\Delta P$  entrada), o cilindro da PVC se desloca para cima, enquanto a válvula de corte se mantém na mesma posição, abrindo a passagem e aumentando um pouco a pressão de saída ( $\Delta P$  saída). Este aumento de pressão força o cilindro da PCV para baixo, fechando novamente a válvula de corte.
- Devido à força da mola na parte inferior do cilindro da PCV, o aumento da pressão de saída é menor que o aumento da pressão de entrada. ( $\Delta P$  saída <  $\Delta P$  entrada).
- Este ciclo se repete três vezes até o início da fase 3.



### ③ FASE DE ACIONAMENTO DO PISTÃO DE CORTE

- Assim que a pressão de saída aumentar suficientemente para vencer a força da mola, a fim de levantar o pistão de corte, a válvula de 1 via se manterá fechada para que a pressão de saída permaneça constante.

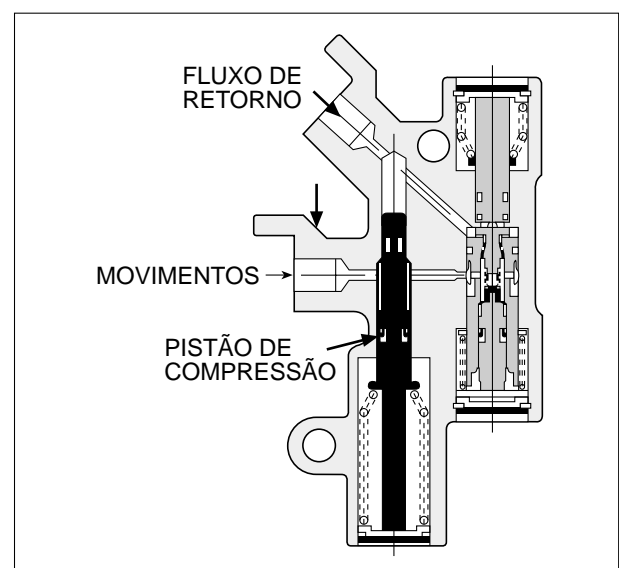


### ④ FASE DE ACIONAMENTO DO PISTÃO DE DESCOMPRESSÃO

- A uma determinada pressão de entrada, o pistão de descompressão é puxado para baixo contra a força da mola, provocando a diminuição da pressão de saída que ocorre devido ao aumento do volume.

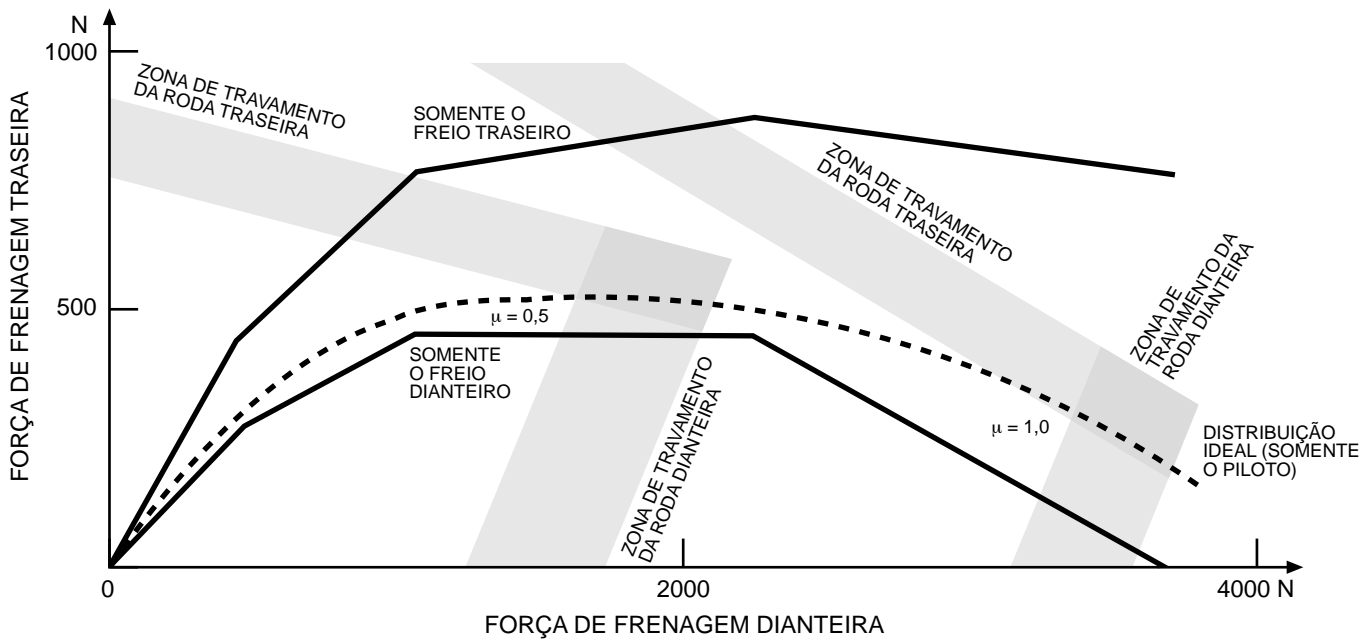
#### NOTA

- À medida que a pressão diminui, o pistão de corte retorna para sua posição inicial (para baixo).
- No entanto, a válvula de corte permanece fechada devido à alta pressão, que a empurra para cima.





- O gráfico abaixo mostra as condições de travamento da roda de acordo com determinadas situações (motocicleta especial):



As zonas de travamento das rodas são indicadas, teoricamente, de acordo com duas condições de aderência da pista. A característica de distribuição ideal é indicada através de pontos, **exatamente onde** as rodas dianteira e traseira **não são travadas**. (Um ponto para cada  $\mu$ ).

Conforme mostrado na página anterior, a condição ideal de frenagem irá se situar sempre entre as características de 'somente o freio traseiro' e 'somente o freio dianteiro'.

## RESULTADOS

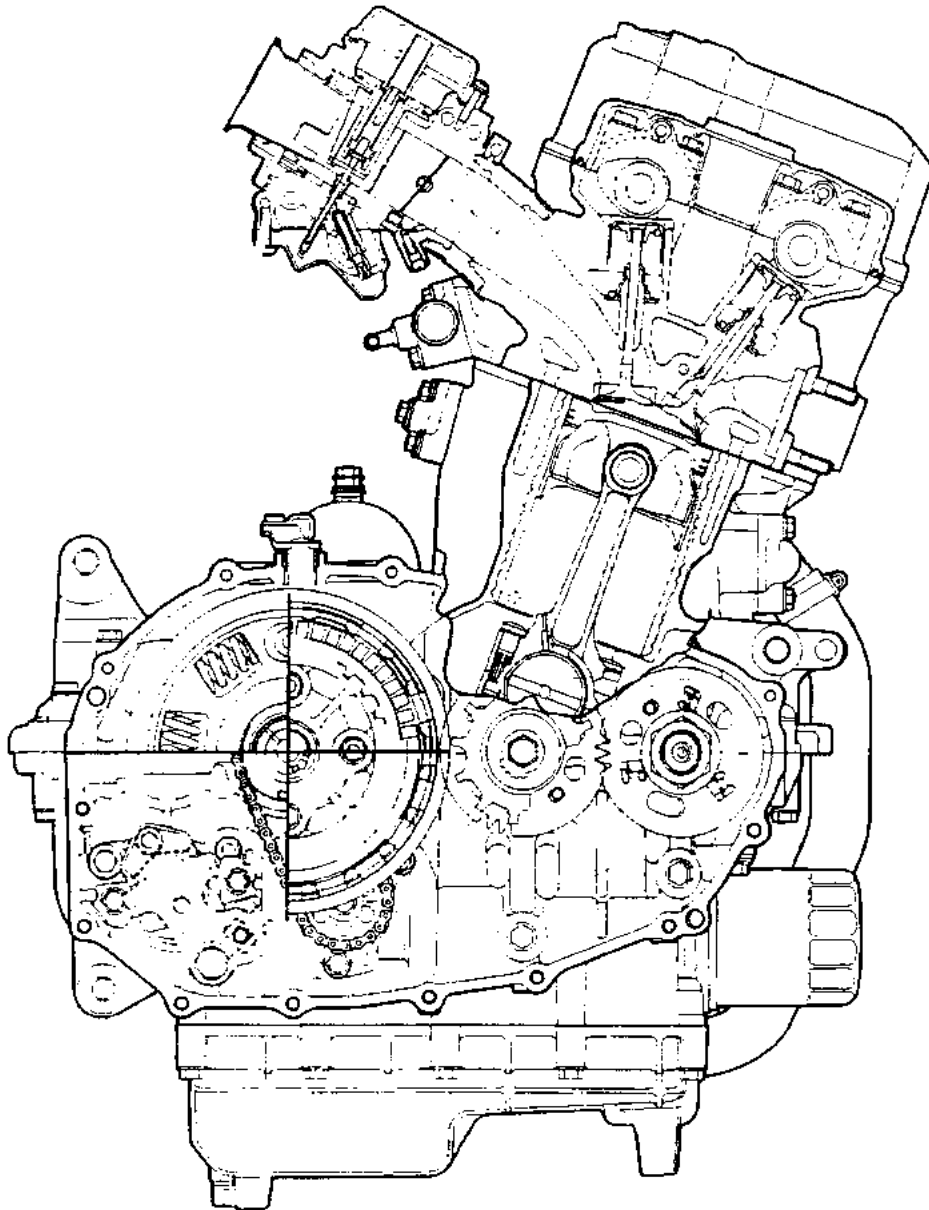
- Ao acionar a alavanca do freio, a roda dianteira será a primeira a ser travada. (A força de frenagem da roda dianteira será maior do que quando o pedal for acionado).
- Ao acionar o pedal do freio, a roda traseira será a primeira a ser travada. (A força de frenagem da roda traseira será maior do que quando a alavanca for acionada).

## CONCLUSÃO

- Para utilizar este sistema, **não é preciso que o piloto seja experiente**.

## MOTOR

- Motor de 499 cilindradas, arrefecido a água, com dois cilindros paralelos.
- Quatro válvulas por cilindro acionadas diretamente pelas árvores de comando. Estas, por sua vez, são acionadas através de corrente.
- O tensionador da corrente de distribuição é semelhante ao utilizado na CBR900RR.
- Um balanceiro com somente um contra peso compensa o desequilíbrio primário de cada cilindro.
- Carburadores tipo VP

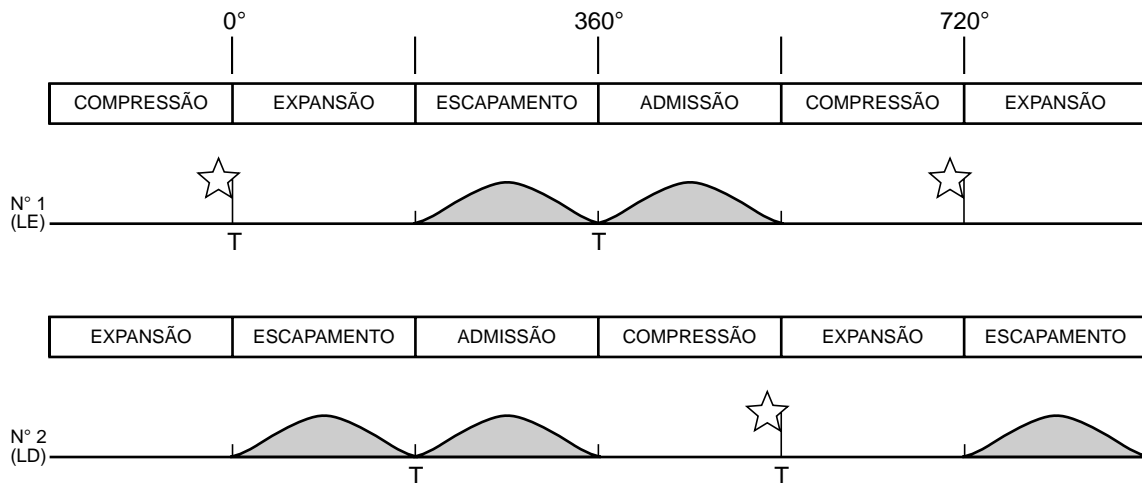




## INTERVALO DE IGNIÇÃO

Nº 1 – 540° – Nº 2 – 180° – Nº 1

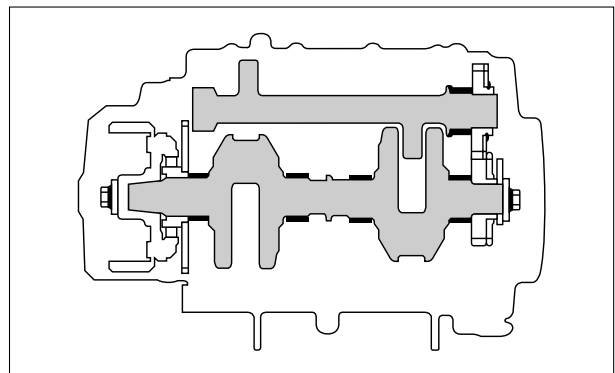
Devido à utilização de uma árvore de manivelas de 180°, os intervalos de ignição são irregulares:



## BALANCEIRO

As forças de inércia são equilibradas em motores que apresentam dois cilindros em linha com uma árvore de manivelas de 180°.

No entanto, devido à distância entre os dois mancais das extremidades, ocorre um efeito de torção, que provoca uma vibração na rotação. Para reduzir esta vibração, utiliza-se um balanceiro, que cria um efeito de rotação oposta. O balanceiro é apoiado por dois mancais lisos, que não necessitam ser combinados.



## CHASSI

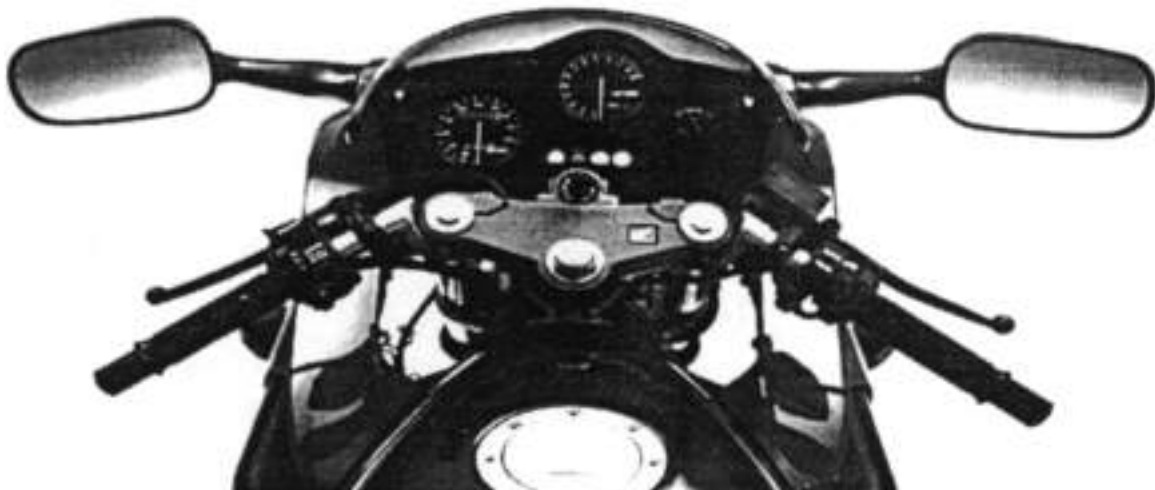
O chassi em forma de Z de alumínio fundido (Chassi Alcast Zeta) foi utilizado, pela primeira vez, nesta motocicleta. Este chassi é composto por duas seções separadas, unidas por parafusos de aço especial que não necessitam de solda.

A forma em Z do chassi facilita a manutenção e possibilita o posicionamento ideal do motor, devido à mudança do centro de gravidade (17 mm mais baixo e 7 mm para a frente).

A tecnologia utilizada permite uma maior precisão dos instrumentos da motocicleta e um melhor posicionamento dos componentes, ambos trazendo benefícios em termos de estética e de redução dos níveis de ruído.

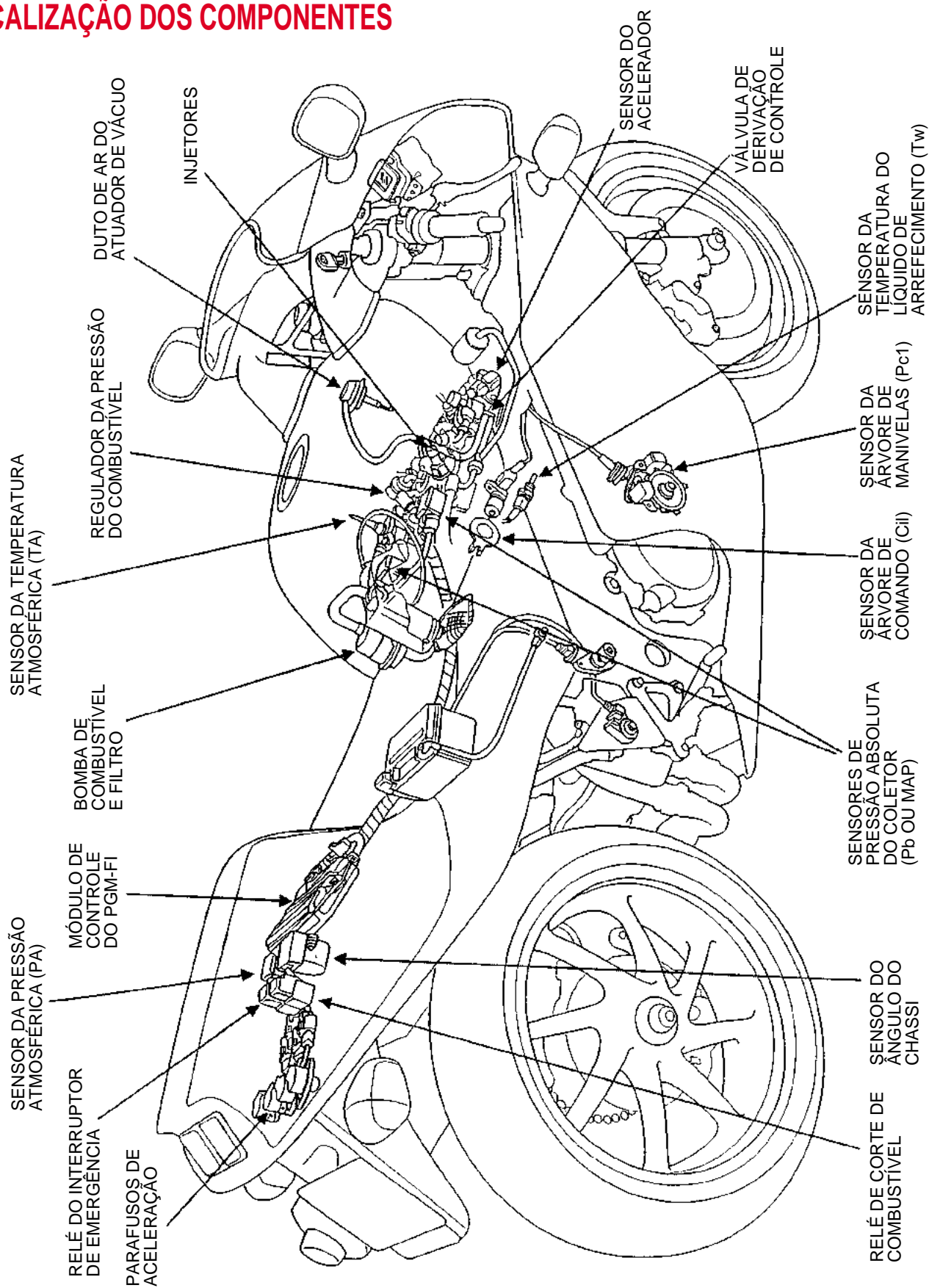


As mesas superior e inferior são feitas de alumínio.

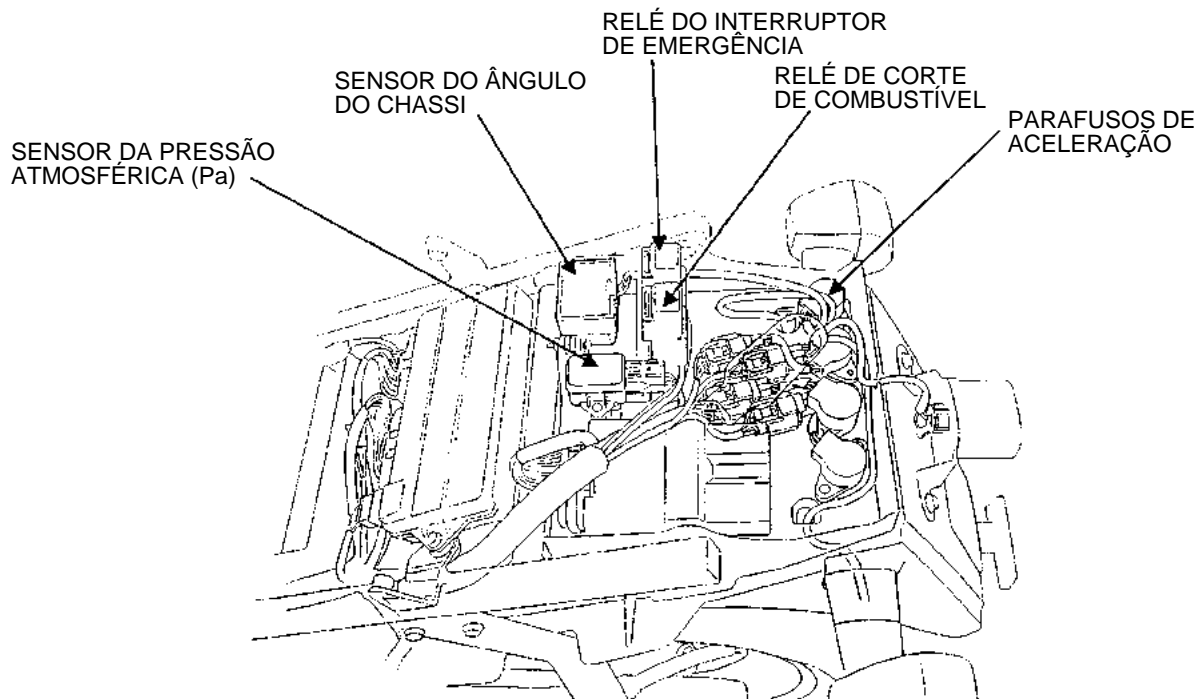




## LOCALIZAÇÃO DOS COMPONENTES

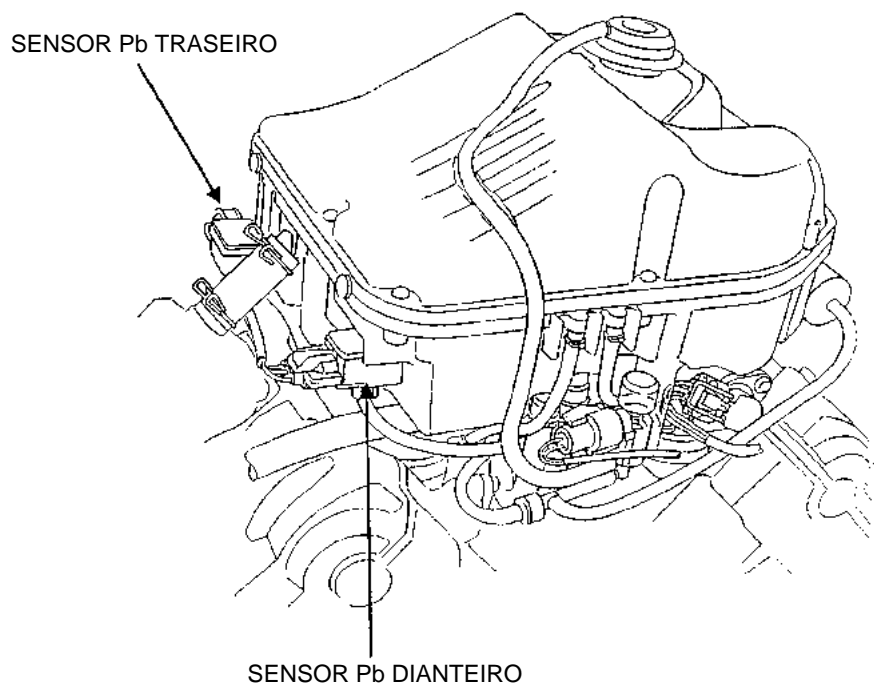


## LOCALIZAÇÃO DOS COMPONENTES



### NOTA

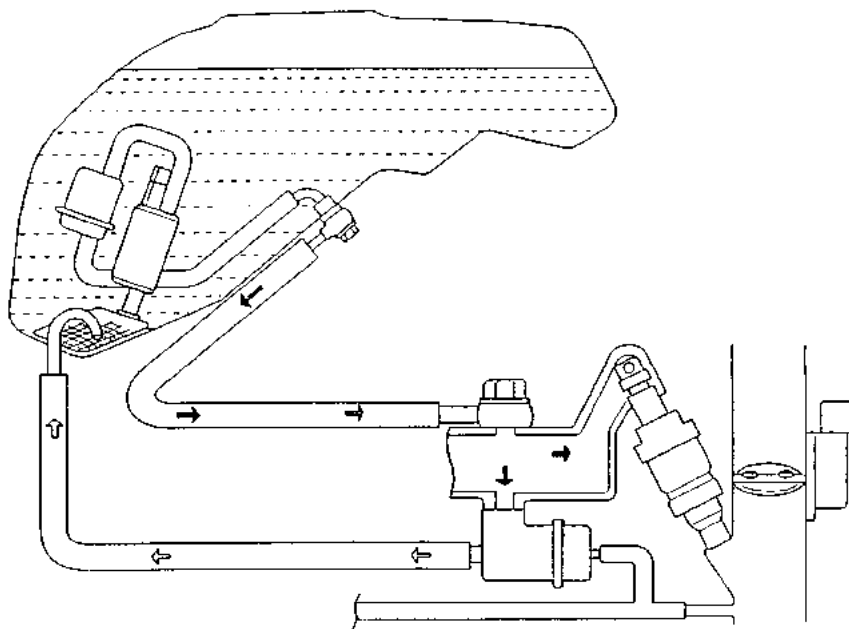
Ao remover os parafusos de aceleração, marque-os com os números de 1 a 4 para que sejam reinstalados em suas posições iniciais. Os conectores da fiação também são numerados.



## SISTEMA DE ALIMENTAÇÃO DE COMBUSTÍVEL

O combustível sob pressão é bombeado, filtrado e enviado aos injetores. Ao receber um sinal vindo da ECU, cada injetor se abre para injetar o combustível.

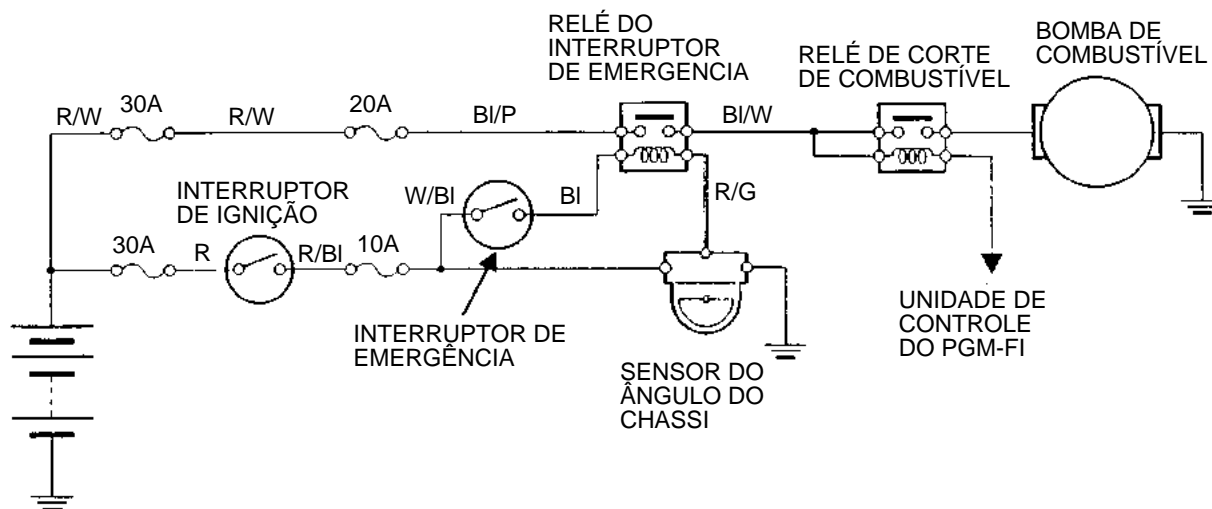
O regulador mantém a pressão a 2,55 kg/cm<sup>2</sup> acima da pressão no coletor de admissão, enviando o excesso de combustível de volta ao tanque.



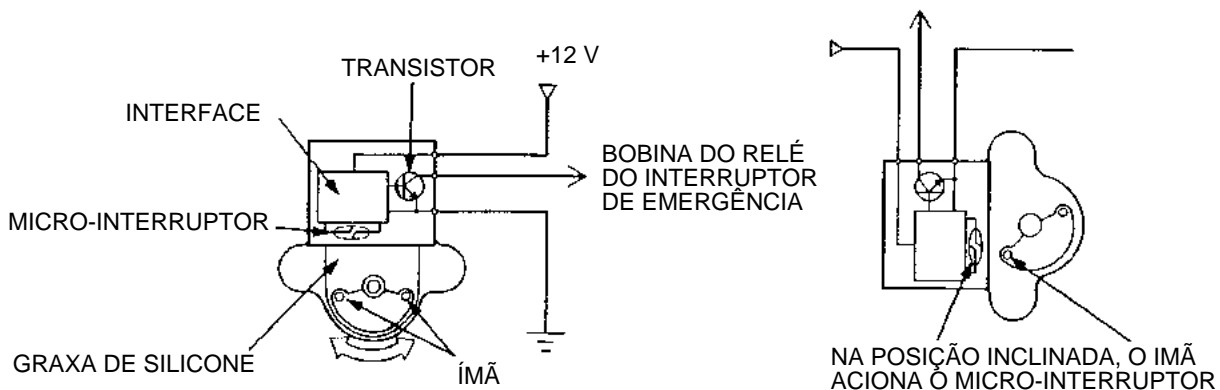
### CIRCUITO DE ALIMENTAÇÃO

A alimentação para a bomba de combustível é controlada pela ECU, através de um relé. A bomba é alimentada durante alguns segundos quando a ignição é ligada e o motor está em funcionamento.

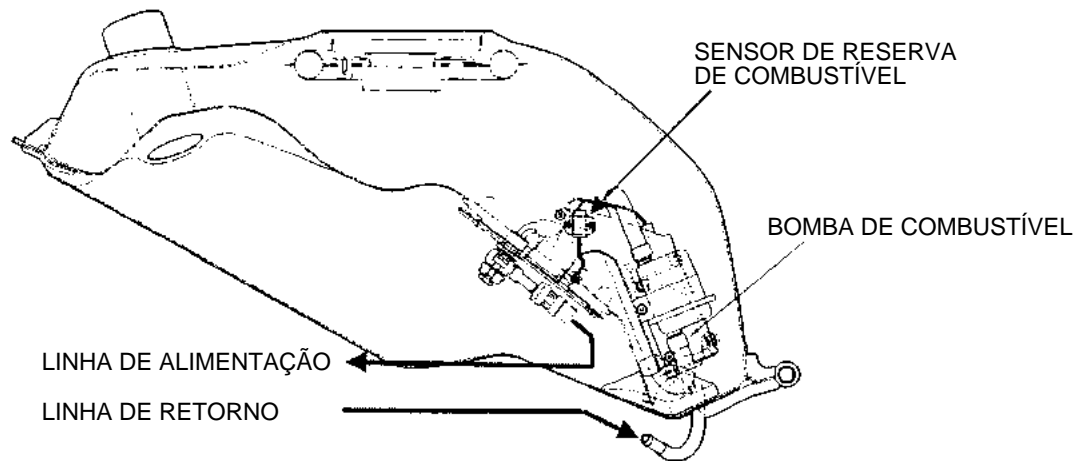
A alimentação para o relé é controlada pelo sensor do ângulo do chassi, sendo interrompida quando a motocicleta forma um ângulo maior que 60° (estaticamente).



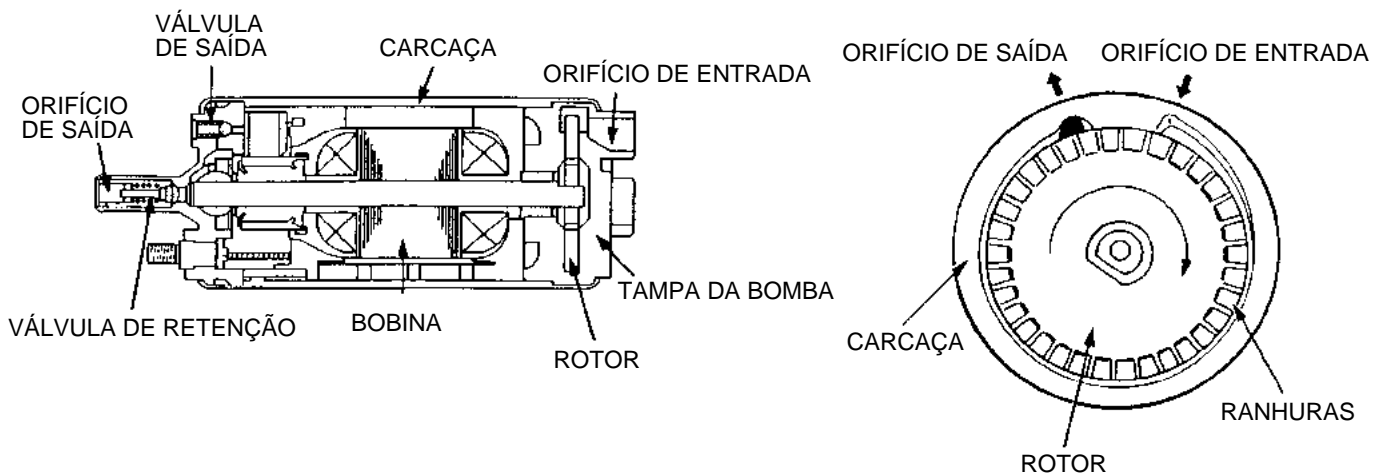
**SENSOR DO ÂNGULO DO CHASSI**



**BOMBA DE COMBUSTÍVEL**



A bomba de combustível apresenta uma válvula de retenção e uma válvula de saída. A válvula de retenção se abre quando a bomba está em funcionamento e se fecha quando a bomba pára, a fim de manter a pressão residual nos tubos de combustível, o que facilita a partida do motor. A válvula de saída permanece normalmente fechada. Caso o fluxo esteja obstruído no lado de saída, a válvula se abre para que o combustível flua até o orifício de entrada, evitando um aumento excessivo na pressão do combustível.

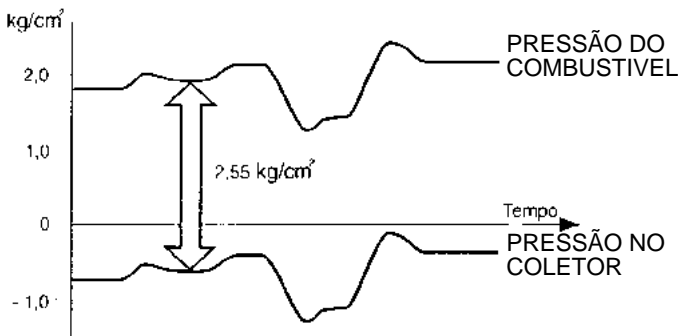


**REGULADOR DE PRESSÃO**

O volume de combustível injetado é controlado pela variação do tempo de abertura do injetor.

(A diferença de pressão ao longo do injetor deve permanecer constante.

O regulador de pressão mantém o combustível a 2,55 kg/cm<sup>2</sup> acima da pressão no coletor.

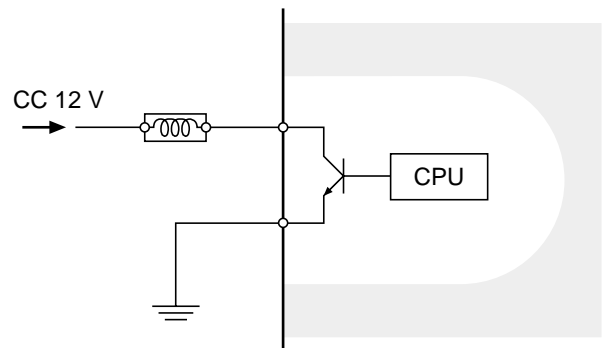
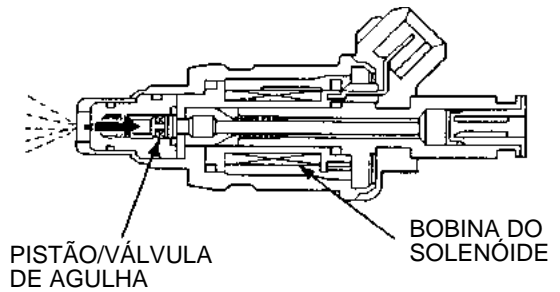
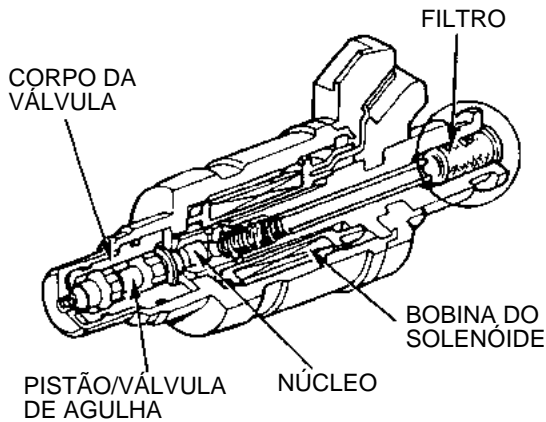
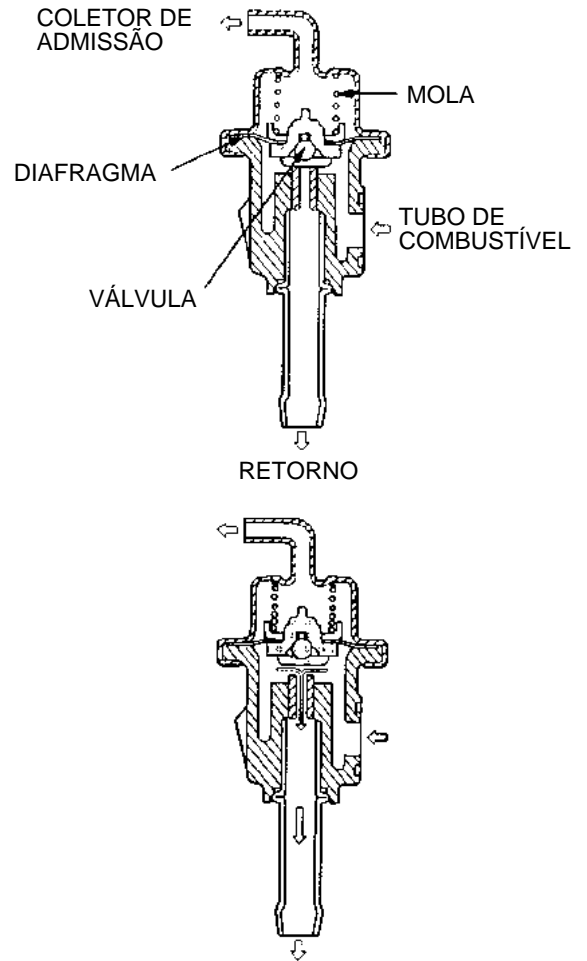


A mola tenta manter a válvula fechada, enquanto o vácuo do coletor, que atua no diafragma, e comprime para abri-la. O equilíbrio entre estas duas forças determina a pressão de abertura.

Quando a válvula se abre, o combustível é liberado para a linha de retorno, diminuindo a pressão.

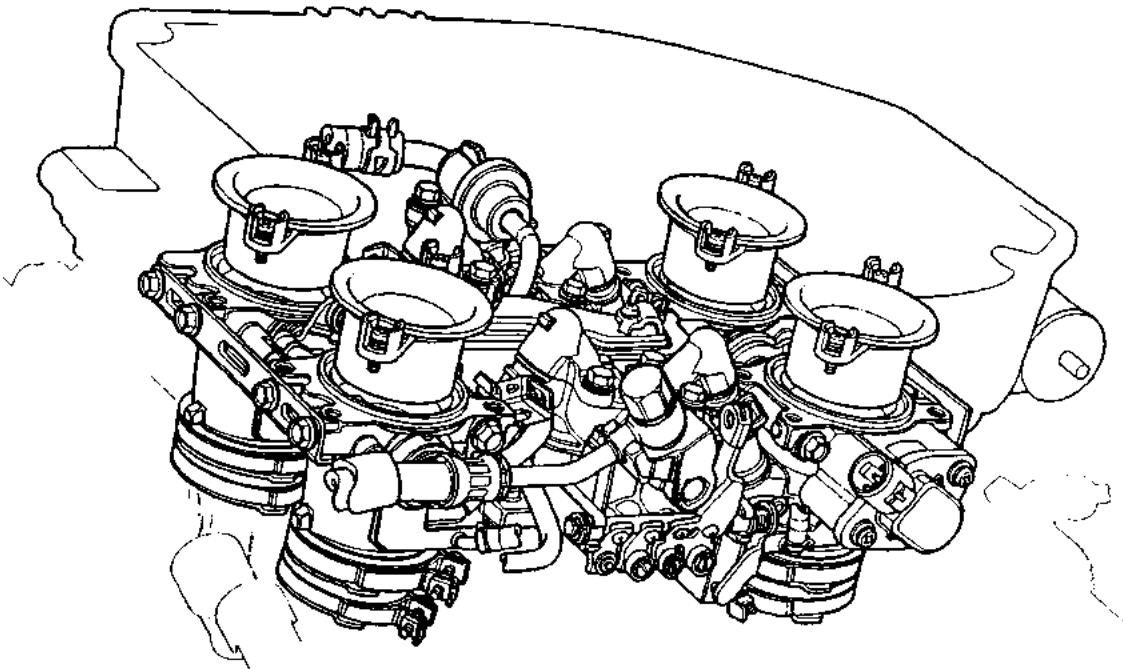
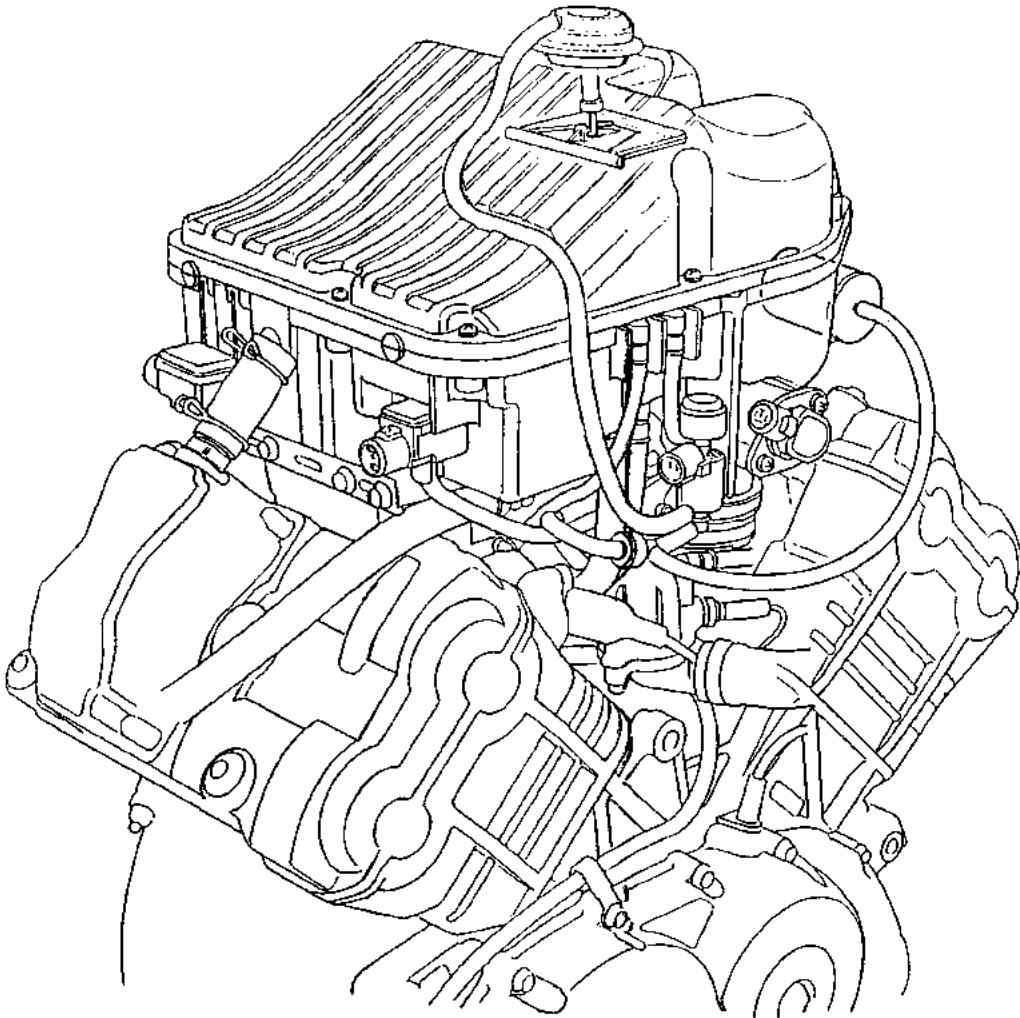
**INJETOR**

O injetor é do tipo "acionado por solenóide de curso constante".





SISTEMA DE ADMISSÃO DE AR



## VÁLVULAS DE ACELERAÇÃO

Existe uma válvula de aceleração por cilindro, ou seja, duas válvulas para cada conjunto de cilindros instalados num mesmo eixo.

As quatro válvulas são conectadas e foram ajustadas na fábrica, de maneira que todas elas se fecham completamente quando a manopla do acelerador está na posição totalmente fechada.

Não há necessidade de sincronização!

### **⚠ CUIDADO**

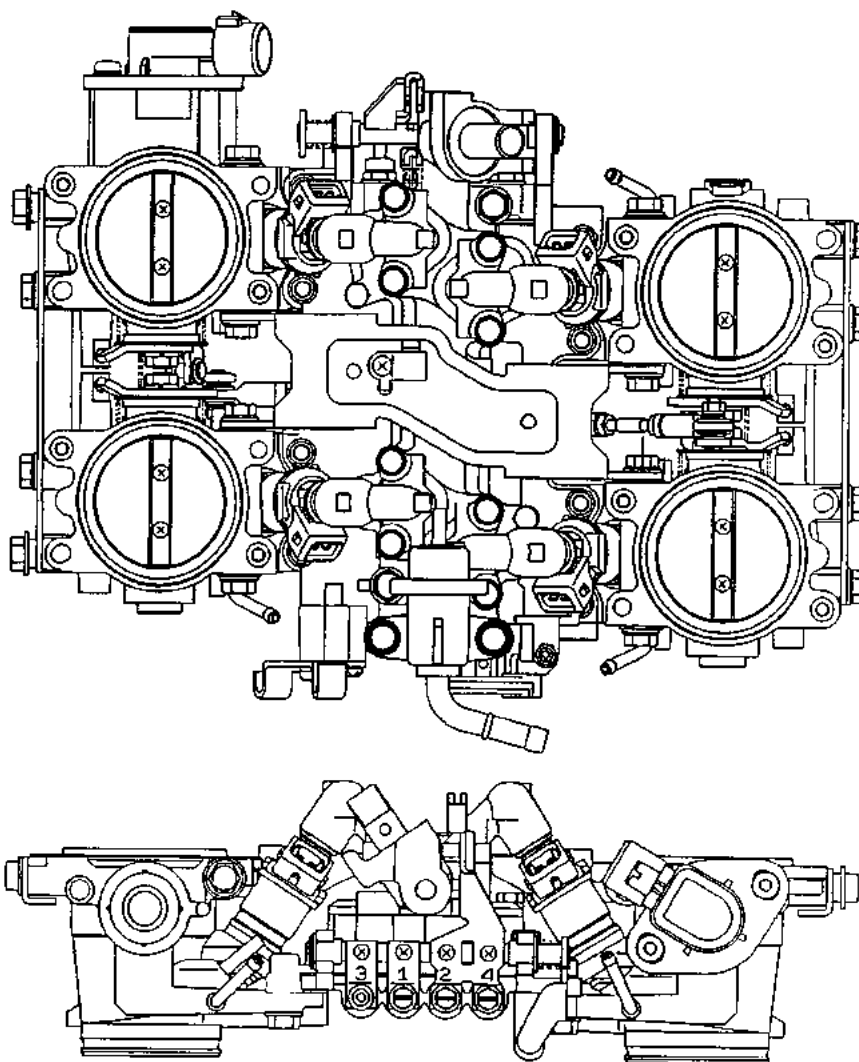
**Não tente apertar as porcas pintadas de branco.**

Será praticamente impossível retorná-las às suas posições originais.

A borda de cada válvula de aceleração é revestida com um vedador cinza para assegurar uma boa vedação de ar entre a válvula e a carcaça do acelerador.

### **⚠ CUIDADO**

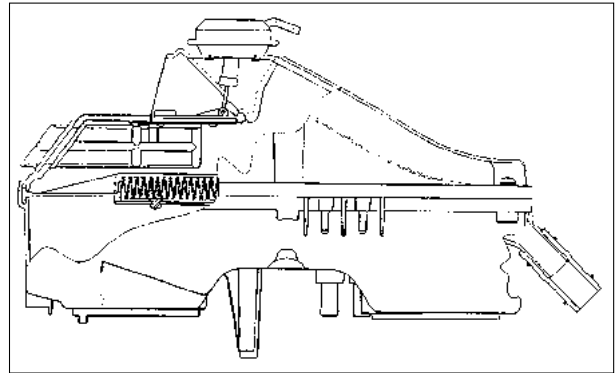
- Não tente remover o vedador.
- Caso o vedador seja removido, haverá vazamento de ar, o que fará com que a marcha lenta fique irregular.



## SISTEMA DE CONTROLE DOS DUTOS DE ADMISSÃO

Este sistema melhora o desempenho do motor em baixas e médias rotações, devido à melhora na eficiência da admissão. Um ou dois dutos de admissão são fechados ou abertos através de uma válvula acionada por vácuo.

O solenóide de controle é acionado de acordo com as rotações do motor "engatado" (não em ponto morto).



### Abaixo de 5000 rpm:

A ECU permite a passagem de corrente através da válvula solenóide, abrindo a passagem de vácuo para o diafragma de controle e fechando o duto de admissão "B".

### Acima de 5000 rpm:

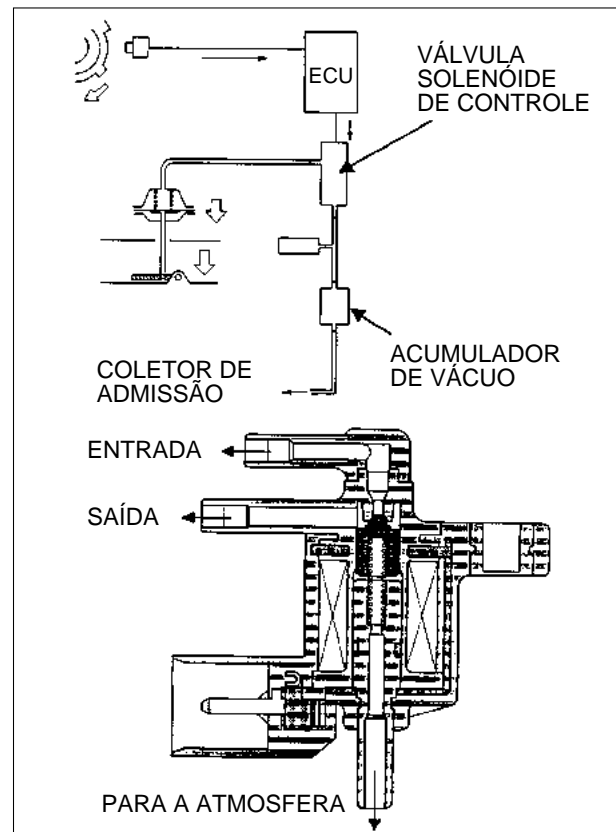
A ECU corta a corrente para a válvula solenóide e o duto de admissão se abre.

### Condições para a abertura do duto de admissão "B":

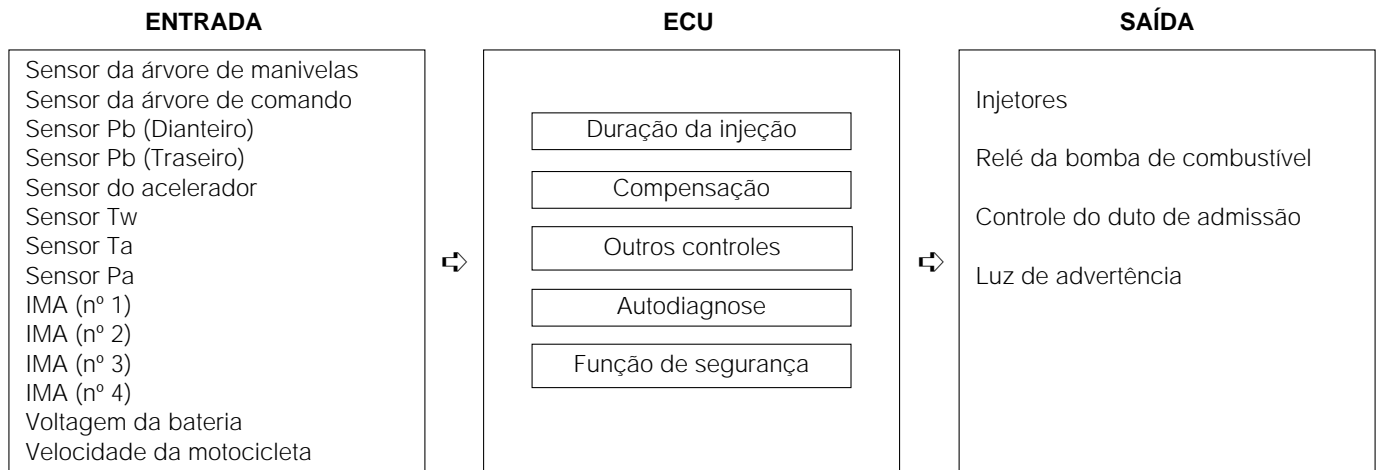
- Em qualquer marcha (exceto em ponto morto).
- Com a alavanca da embreagem solta.
- Acima de 5000 rpm.

### NOTA

A rotação de abertura e fechamento são ligeiramente diferentes:  
 Abertura: 5200 rpm  
 Fechamento: 5000 rpm



**SISTEMA DE CONTROLE DO PGM-FI**

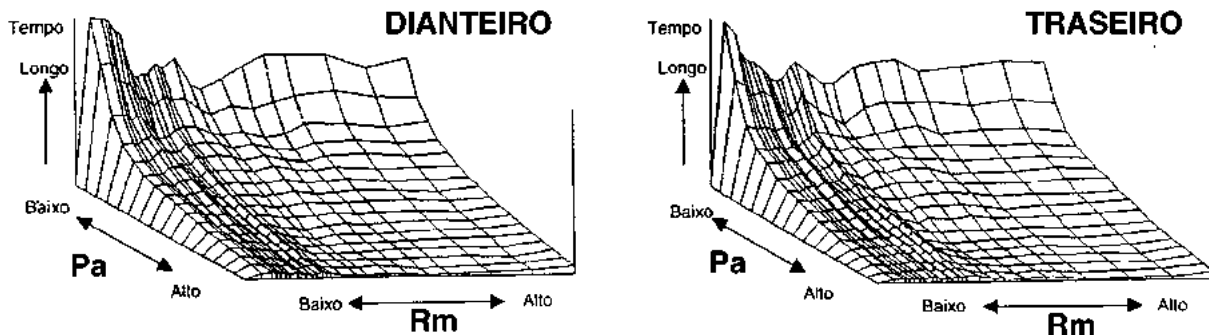


**VOLUME BÁSICO DE INJEÇÃO**

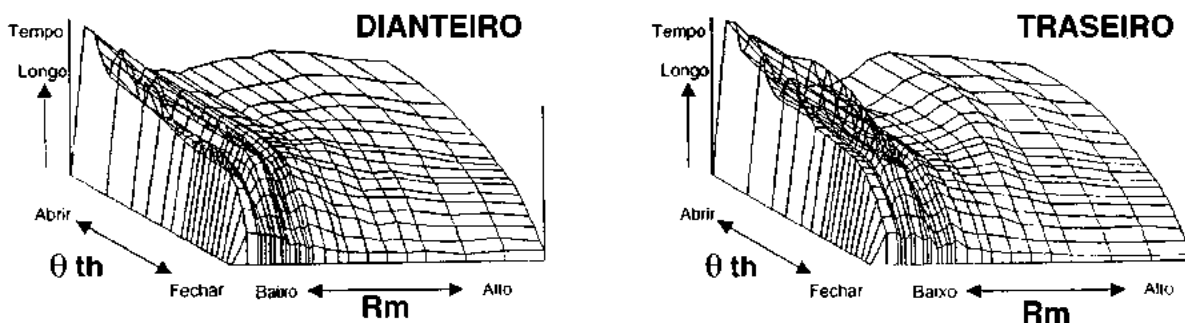
São utilizados 2 programas para determinar o tempo de abertura do injetor.

**GRÁFICO DE ROTAÇÃO-DENSIDADE:**

Determina o volume básico de injeção através da rotação do motor e pressão no coletor de admissão (Rm e Pa).



**Gráfico de rotação-aceleração:** Determina o volume básico de injeção através da rotação do motor e ângulo de abertura do acelerador (Rm e  $\theta th$ ).



**Qual gráfico deve ser selecionado?**

Selecione o gráfico de rotação-densidade quando a carga for baixa e o ângulo do acelerador for pequeno. Quando a carga for alta e o ângulo do acelerador for grande, selecione o gráfico de rotação-aceleração.

**NOTA**

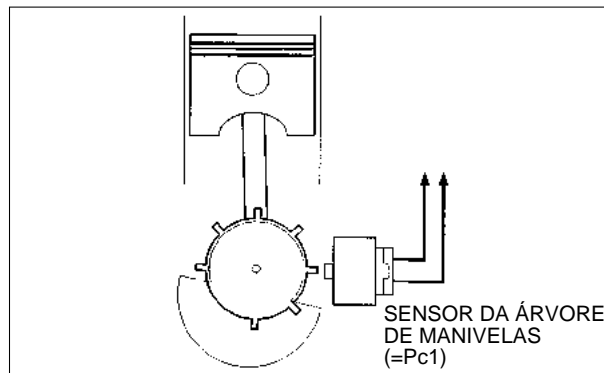
A injeção de combustível é cortada a aproximadamente 12.000 rpm, para evitar que o motor seja danificado.

**SENSORES**

• **Sensor da árvore de manivelas:**

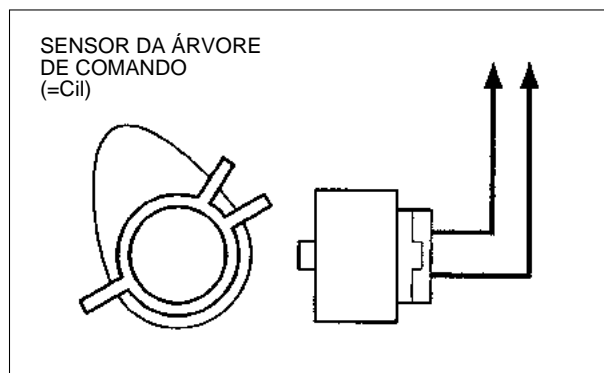
O sensor da árvore de manivelas (**Pc1**) possui duas funções:

- Medir as rotações do motor
- Indicar a posição da árvore de manivelas

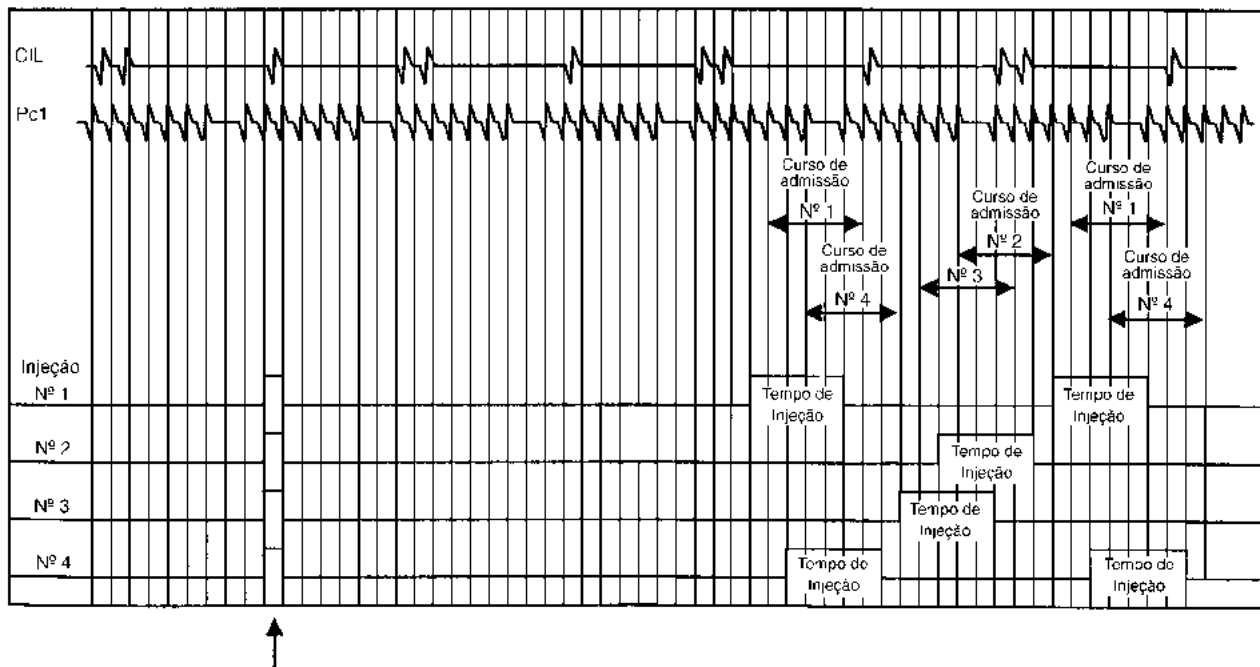


• **Sensor da árvore de comando (= sensor Cil)**

Este sensor indica a posição das árvore de comando, permitindo à ECU determinar a seqüência de injeção.



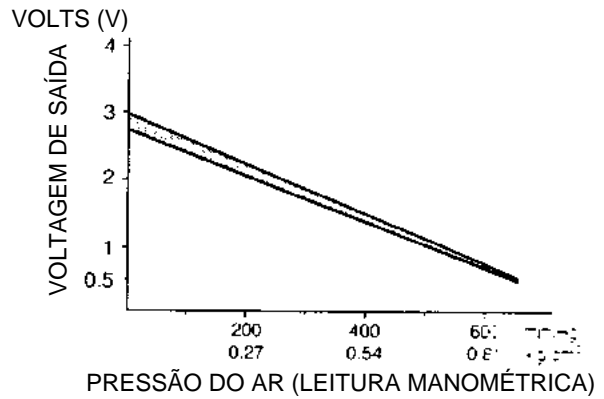
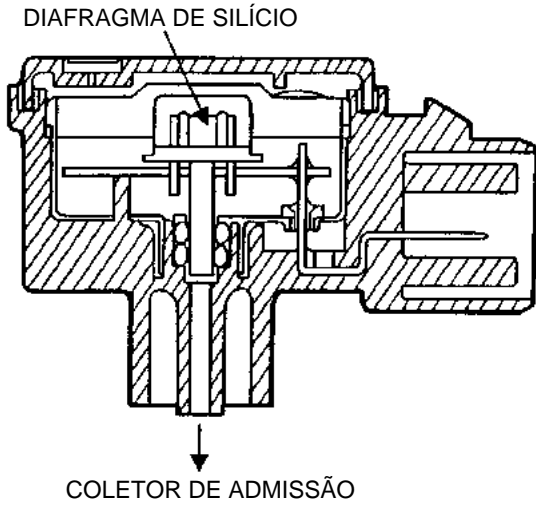
Imediatamente antes da válvula de admissão se abrir, o combustível é vaporizado no coletor de admissão.



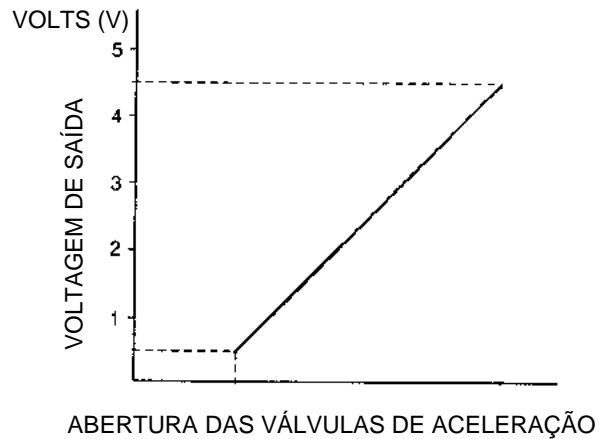
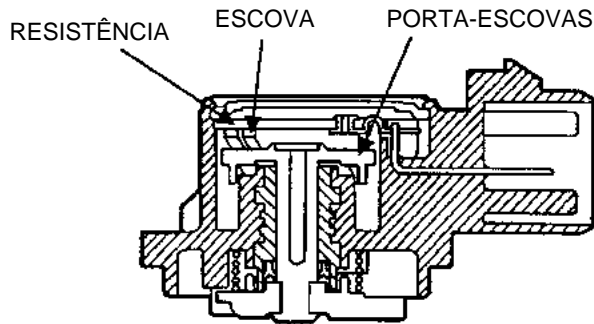
Quando o motor **dá a partida**, os 4 cilindros recebem simultaneamente uma pequena quantidade de combustível (durante a primeira rotação da árvore de manivelas).

• **Sensor Pb**

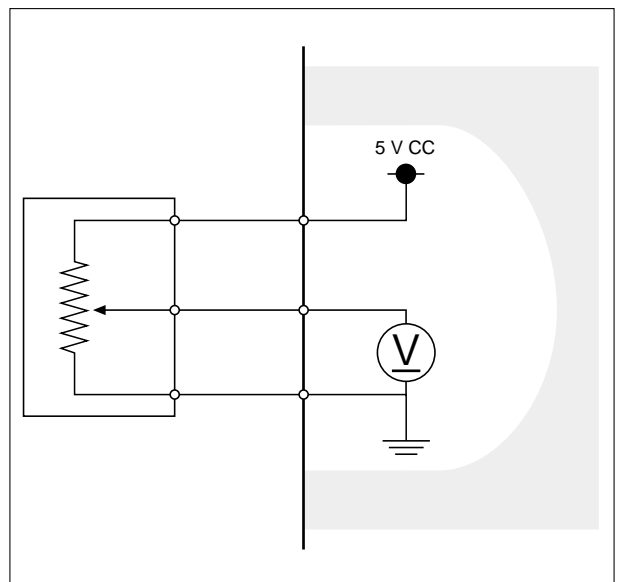
O sensor Pb mede a pressão absoluta no coletor\* e envia uma voltagem entre 0,5 e 4,5 V. O sensor é alimentado pela ECU (5 V). A voltagem diminui à medida que a pressão abaixa (\* sensor Pb = sensor **MAP**).



• **Sensor do ângulo do acelerador (= sensor Th)**



O sensor do acelerador é um potenciômetro. A voltagem de saída da válvula de aceleração varia uniformemente entre 0,5 V e 4,5 V, conforme sua posição. Este sensor também é alimentado pela ECU (5 V).



**COMPENSAÇÕES DO TEMPO BÁSICO DE INJEÇÃO**

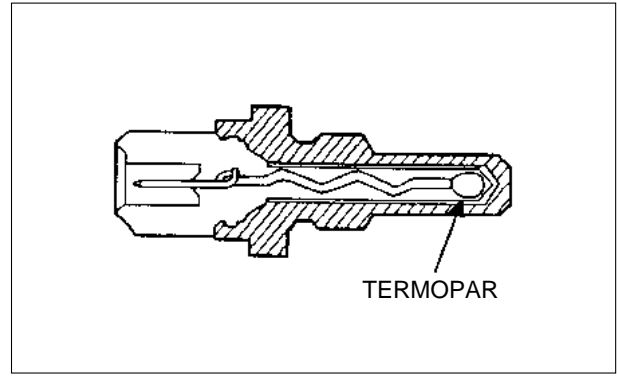
**• Compensação da temperatura do líquido de arrefecimento (= Tw)**

Se a temperatura do líquido de arrefecimento for baixa, a mistura ar-combustível será compensada para que se obtenha um funcionamento suave e uma rápida resposta em quaisquer condições.

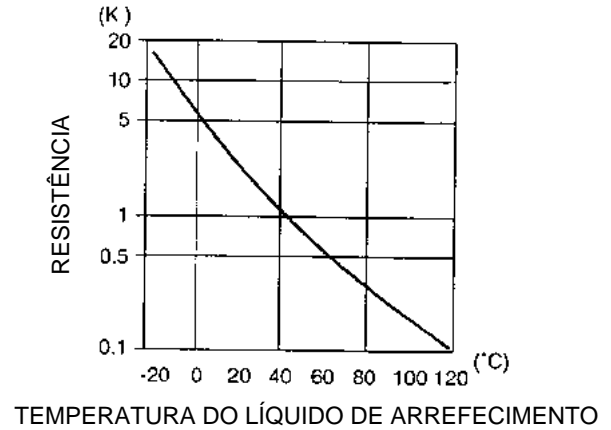
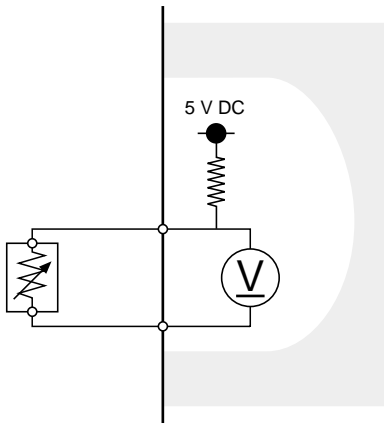
Um termopar é utilizado para este fim.

A resistência neste sensor varia da seguinte maneira:

- Motor frio: alta resistência
- Motor quente: baixa resistência



A variação da resistência resulta na variação da voltagem de saída para a ECU:

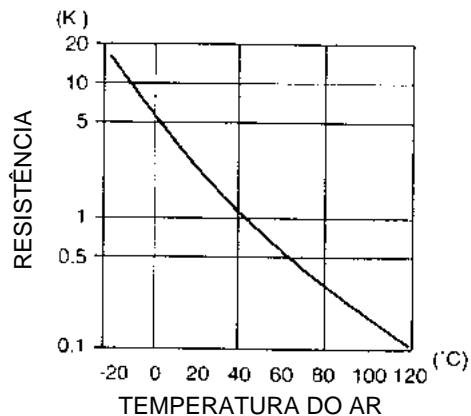
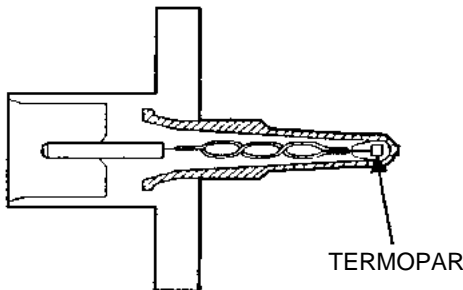


**• Compensação da temperatura atmosférica (= Ta)**

A densidade do ar varia de acordo com a variação de sua temperatura. Sendo assim, é necessário uma compensação do tempo de injeção.

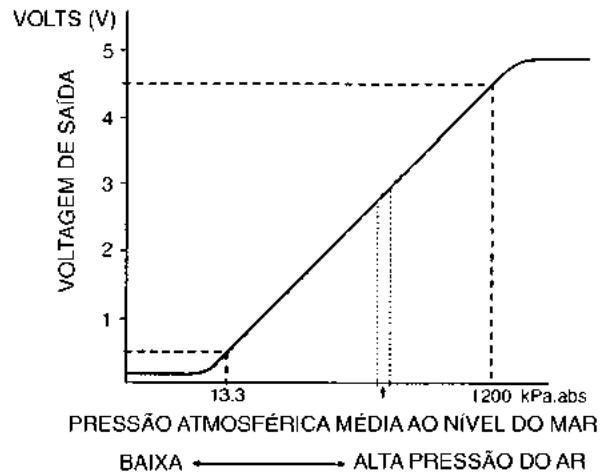
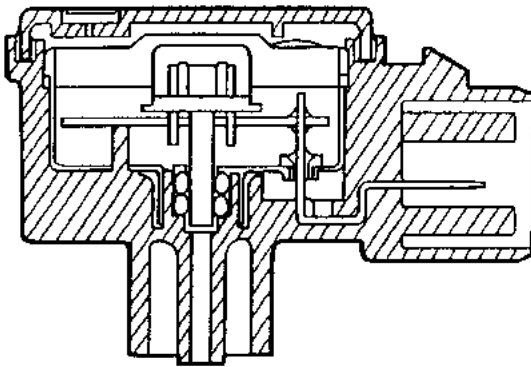
O sensor Ta possui uma parede mais fina do que o sensor Tw em sua extremidade, para que sua resposta seja mais rápida.

O termopar possui as mesmas características do sensor Tw.



### • Compensação da pressão atmosférica (= Pa)

A densidade do ar varia de acordo com a variação da pressão atmosférica. O sensor de pressão é idêntico aos sensores Pb.



### • COMPENSAÇÃO DA VOLTAGEM DA BATERIA

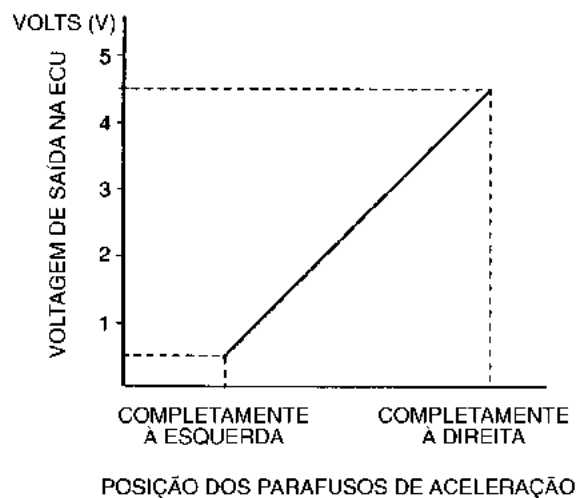
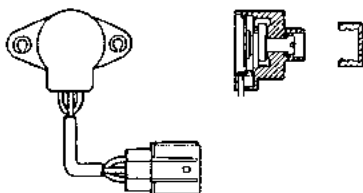
Uma voltagem baixa da bateria atrasa a abertura dos injetores e reduz o tempo efetivo desta abertura. Para compensar, a duração do sinal de abertura é aumentada.

### • ENRIQUECIMENTO DA ACELERAÇÃO

Quando o acelerador é aberto rapidamente, o volume injetado é aumentado. A velocidade de abertura do acelerador é determinada pela ECU, através da variação da voltagem do sensor do ângulo de abertura do acelerador, dentro de um período de tempo fixo.

### • AJUSTE DA MARCHA LENTA

Para cada carburador existe um parafuso de aceleração (IMA). Estes parafusos são potenciômetros que transmitem sua posição à ECU, através de um sinal elétrico. Os potenciômetros são alimentados pela ECU (5 V). A sua voltagem de saída varia entre 0,5 V e 4,5 V. Girando os parafusos de aceleração, varia-se ligeiramente a mistura da marcha lenta.





## DIAGNOSE DE DEFEITOS

### PROCEDIMENTO DE AUTODIAGNOSE

- Ligue o interruptor de ignição.
- A luz de advertência do PGM-FI se acenderá.
- Desligue o interruptor de ignição.
- Remova o assento.
- Coloque o conector de diagnose em curto, utilizando um jumper.
- Ligue novamente o interruptor de ignição.
- Observe cuidadosamente a indicação da luz de advertência do PGM-FI.



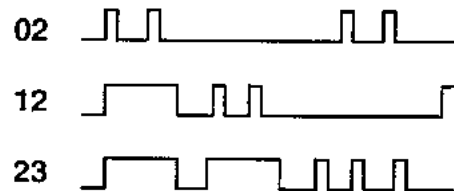
### NOTA

- Em certos casos (como, por exemplo, quando um sensor está danificado), o motor deve funcionar por alguns instantes, antes que o defeito possa ser detectado.
- O código de defeito é determinado pela duração e número de piscadas da luz de advertência do PGM-FI.
- Diferentes defeitos podem ser indicados pela luz de advertência, um após o outro.
- Os Códigos de 1 a 9 são indicados por piscadas curtas.
- Os Códigos de 10 a 24 são indicados por piscadas longas e curtas:
  - O primeiro dígito é indicado pelo número de piscadas longas.
  - O segundo dígito é indicado pelo número de piscadas curtas.

### PROCEDIMENTO DE CANCELAMENTO DO SISTEMA

A luz de advertência continuará a piscar mesmo que o problema tenha sido solucionado, enquanto o interruptor de ignição permanecer ligado. Desligue o interruptor de ignição para efetuar o cancelamento.

### EXEMPLOS DE CÓDIGOS DE DEFEITO



## FUNÇÃO DE SEGURANÇA

O programa da ECU inclui uma função de segurança para garantir o funcionamento do motor, mesmo que algum sensor esteja defeituoso. Quando isto acontece, a luz de advertência informa o piloto de que algo está errado...

### • Sensores Pb

Se uma das duas conexões (DIANTEIRA/TRASEIRA) dos sensores Pb estiver aberta ou em curto, a ECU utiliza a voltagem do sensor remanescente para os dois conjuntos de cilindros.

### • Sensores do acelerador, Tw, Ta, Pa e IMA

Caso um destes sensores esteja defeituoso, a ECU utiliza os seguintes valores predeterminados:

<b>Tw:</b>	80°C
<b>Ta:</b>	20°C
<b>Pa:</b>	1.013 hPa (760 mmHg)
<b>θth:</b>	0°C
<b>IMA:</b>	2,5 V

### • Sensor da árvore de comando

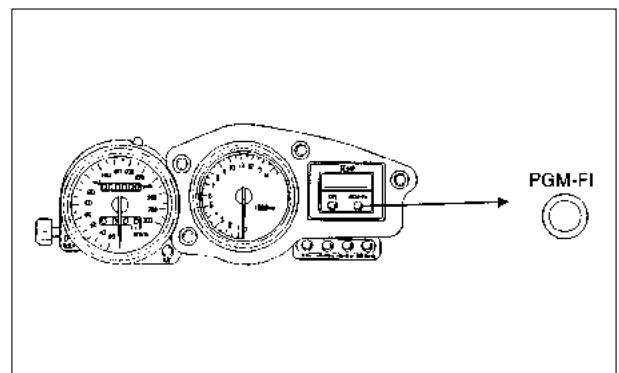
Caso o sinal seja perdido, não haverá sinal para a seqüência de injeção. Neste caso, todos os injetores abrirão simultaneamente a cada duas voltas da árvore de manivelas.

## FUNÇÃO DE AUTODIAGNOSE

Em caso de defeito no sistema, a luz de advertência no painel de instrumentos se acenderá.

Quando o interruptor de ignição é ligado, a luz se acenderá durante alguns segundos, enquanto o sistema é verificado. O defeito pode ser facilmente encontrado através dos códigos de defeito.

A autodiagnose será iniciada colocando-se os terminais do conector de diagnose em curto.



## DIAGNOSE DE DEFEITOS

Número de piscadas	Localização	Problema
0	<ul style="list-style-type: none"> <li>- Circuito aberto ou em curto na entrada de corrente na unidade PGM-FI</li> <li>- Relé de emergência defeituoso</li> <li>- Interruptor de emergência defeituoso</li> <li>- Interruptor de ignição defeituoso</li> <li>- Sensor do ângulo do chassi defeituoso</li> <li>- Unidade do PGM-FI defeituosa</li> <li>- Fusível principal (30, 50 A) queimado</li> <li>- Fusível do interruptor de emergência queimado</li> <li>- Fusível da bomba de combustível queimado</li> <li>- Circuito aberto no fio terra do interruptor de emergência</li> </ul>	- O motor não funciona.
	<ul style="list-style-type: none"> <li>- Luz do PGM-FI queimada</li> <li>- Circuito aberto no fio terra da luz de advertência da unidade do PGM-FI</li> <li>- Circuito aberto ou em curto no fio da luz de advertência da unidade do PGM-FI</li> <li>- Unidade do PGM-FI defeituosa</li> </ul>	- O motor ainda funciona.
	<ul style="list-style-type: none"> <li>* - Curto-circuito no fio da luz indicadora do PGM-FI</li> <li>* - Curto-circuito no fio do conector de diagnose</li> <li>* - Unidade do PGM-FI defeituosa</li> </ul>	- O motor ainda funciona.
01	<ul style="list-style-type: none"> <li>* - <b>Sensor Pb Dianteiro:</b> solto ou com contato inadequado, circuito aberto ou em curto, sensor defeituoso</li> </ul>	- O motor ainda funciona.
02	<ul style="list-style-type: none"> <li>* - <b>Tubo de vácuo</b> do sensor Pb Dianteiro solto ou com contato inadequado</li> <li>* - Sensor Pb defeituoso</li> </ul>	- O motor ainda funciona.
03	<ul style="list-style-type: none"> <li>* - Vazamento no <b>tubo de vácuo</b> do sensor Pb Dianteiro</li> </ul>	- O motor ainda funciona.
04	<ul style="list-style-type: none"> <li>* - <b>Sensor Pb Traseiro</b> solto ou com contato inadequado, circuito aberto ou em curto, sensor defeituoso</li> </ul>	- O motor ainda funciona.
05	<ul style="list-style-type: none"> <li>* - <b>Tubo de vácuo</b> do sensor Pb Traseiro solto ou com contato inadequado</li> <li>* - Sensor Pb defeituoso</li> </ul>	- O motor ainda funciona.
06	<ul style="list-style-type: none"> <li>* - Vazamento no <b>tubo de vácuo</b> do sensor Pb Traseiro</li> </ul>	- O motor ainda funciona.
07	<ul style="list-style-type: none"> <li>* - <b>Sensor Pa:</b> solto ou com contato inadequado, circuito aberto ou em curto, sensor defeituoso</li> </ul>	- O motor ainda funciona ao nível do mar. - Marcha lenta irregular em altitudes elevadas.
08	<ul style="list-style-type: none"> <li>* - <b>Sensor Th:</b> solto ou com contato inadequado, circuito aberto ou em curto, sensor defeituoso</li> </ul>	- Resposta inadequada do motor ao abrir o acelerador rapidamente
09	<ul style="list-style-type: none"> <li>* - <b>Sensor Ta:</b> Solto ou com contato inadequado, circuito aberto ou em curto, sensor defeituoso</li> </ul>	- O motor ainda funciona.
10	<ul style="list-style-type: none"> <li>* - <b>Sensor Tw:</b> solto ou com contato inadequado, circuito aberto ou em curto, sensor defeituoso</li> </ul>	- Dificuldade em acionar o motor frio.
11	<ul style="list-style-type: none"> <li>* - <b>Sensor Cil:</b> solto ou com contato inadequado, circuito aberto ou em curto, sensor defeituoso</li> </ul>	- Dificuldade em acionar o motor.
12	<ul style="list-style-type: none"> <li>* - <b>Sensor Pc1:</b> solto ou com contato inadequado, circuito aberto ou em curto, sensor defeituoso</li> </ul>	- O motor não funciona.
13	<ul style="list-style-type: none"> <li>* - <b>IMA nº 1:</b> solto ou com contato inadequado, circuito aberto ou em curto, IMA defeituoso</li> </ul>	- O motor ainda funciona.
14	<ul style="list-style-type: none"> <li>* - <b>IMA nº 2:</b> solto ou com contato inadequado, circuito aberto ou em curto, IMA defeituoso</li> </ul>	- O motor ainda funciona.
15	<ul style="list-style-type: none"> <li>* - <b>IMA nº 3:</b> solto ou com contato inadequado, circuito aberto ou em curto, IMA defeituoso</li> </ul>	- O motor ainda funciona.
16	<ul style="list-style-type: none"> <li>* - <b>IMA nº 4:</b> solto ou com contato inadequado, circuito aberto ou em curto, IMA defeituoso</li> </ul>	- O motor ainda funciona.
17	<ul style="list-style-type: none"> <li>* - <b>Injetor nº 1:</b> solto ou com contato inadequado, circuito aberto ou em curto, injetor defeituoso</li> </ul>	- O motor não funciona.
18	<ul style="list-style-type: none"> <li>* - <b>Injetor nº 2:</b> solto ou com contato inadequado, circuito aberto ou em curto, injetor defeituoso</li> </ul>	- O motor não funciona.
19	<ul style="list-style-type: none"> <li>* - <b>Injetor nº 3:</b> solto ou com contato inadequado, circuito aberto ou em curto, injetor defeituoso</li> </ul>	- O motor não funciona.
20	<ul style="list-style-type: none"> <li>* - <b>Injetor nº 4:</b> solto ou com contato inadequado, circuito aberto ou em curto, injetor defeituoso</li> </ul>	- O motor não funciona.

## FERRAMENTAS ESPECIAIS PARA A DIAGNOSE DO SISTEMA PGM-FI

### • FIAÇÃO DE TESTE DA ECU: 07NMZ-MT70100

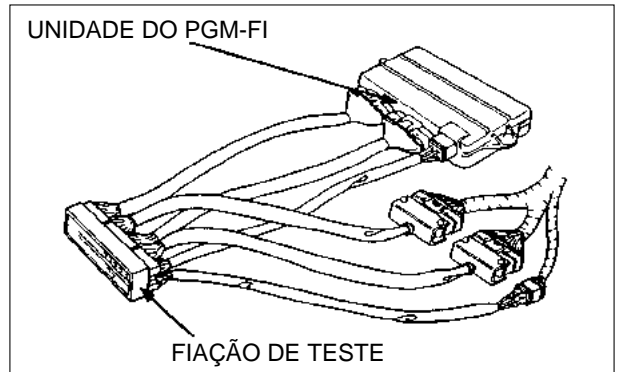
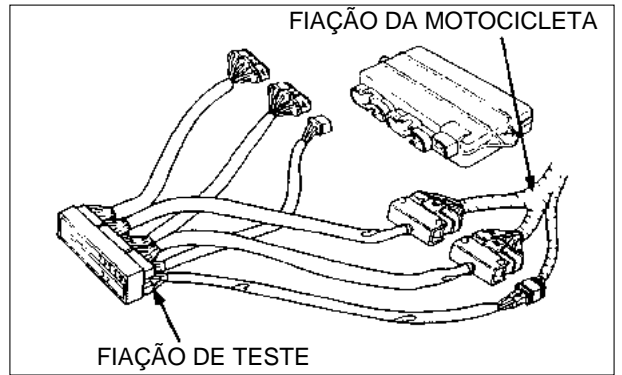
Conecte a fiação de teste entre a unidade do PGM-FI e a fiação da motocicleta.

Conecte:

16P (preto) – 16P (preto)

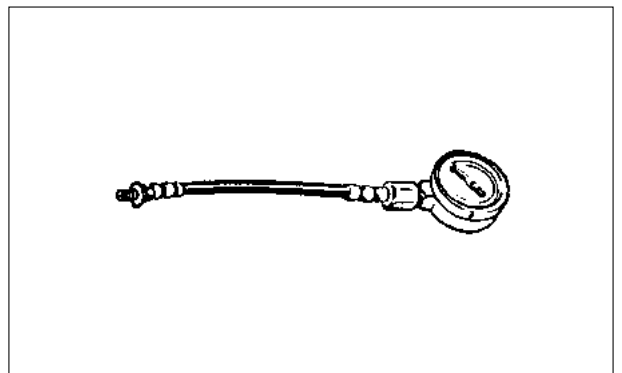
16P (branco) – 16P (branco)

4P (preto) – 4P (preto)



### • MANÔMETRO DE COMBUSTÍVEL:

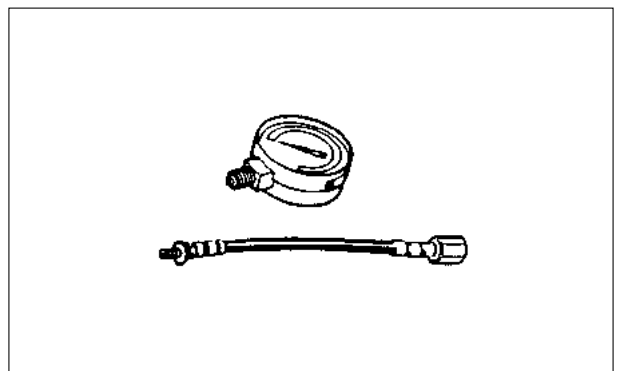
07406-0040001



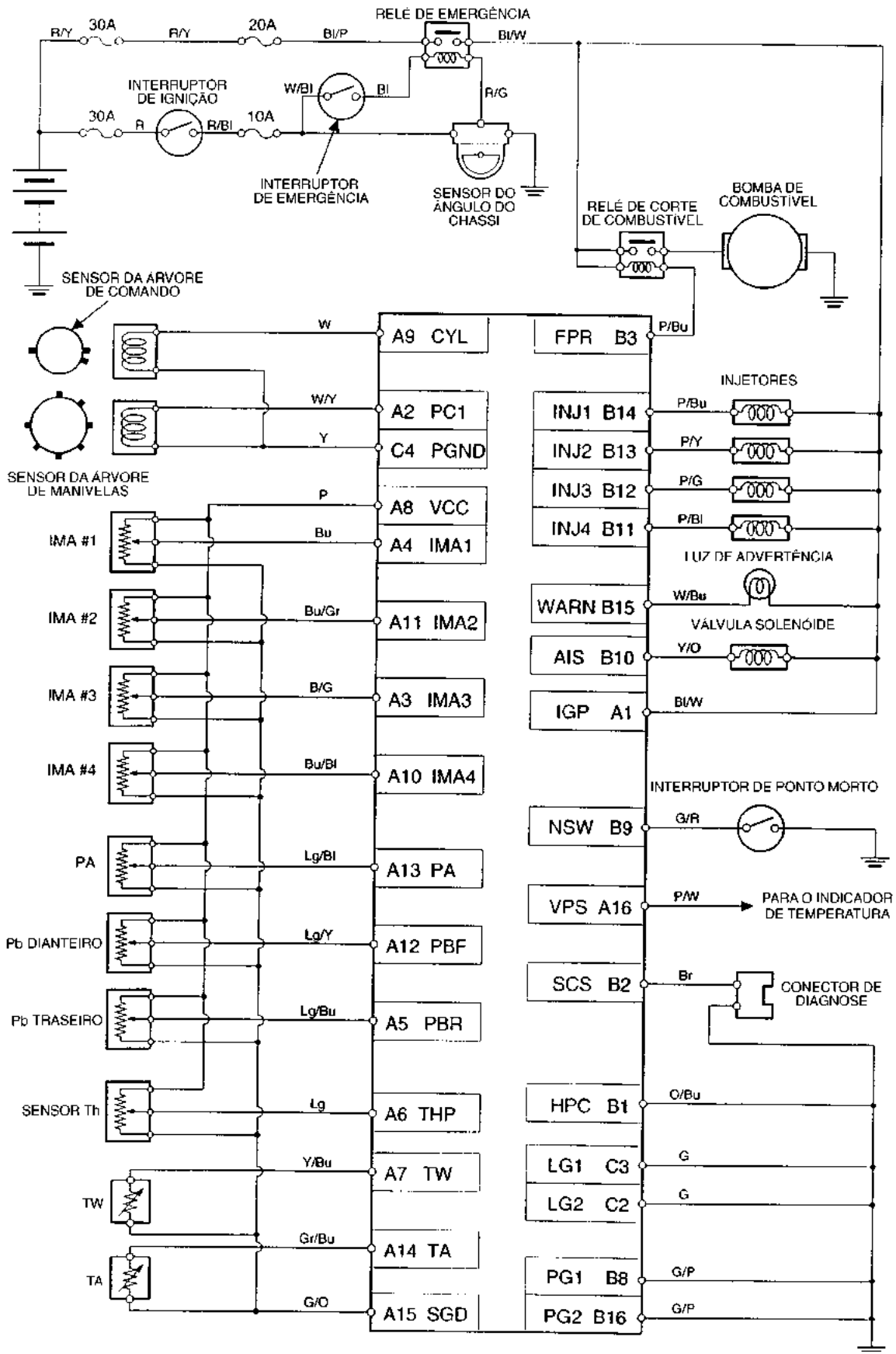
### Peças separadas

07406-0040100 Manômetro

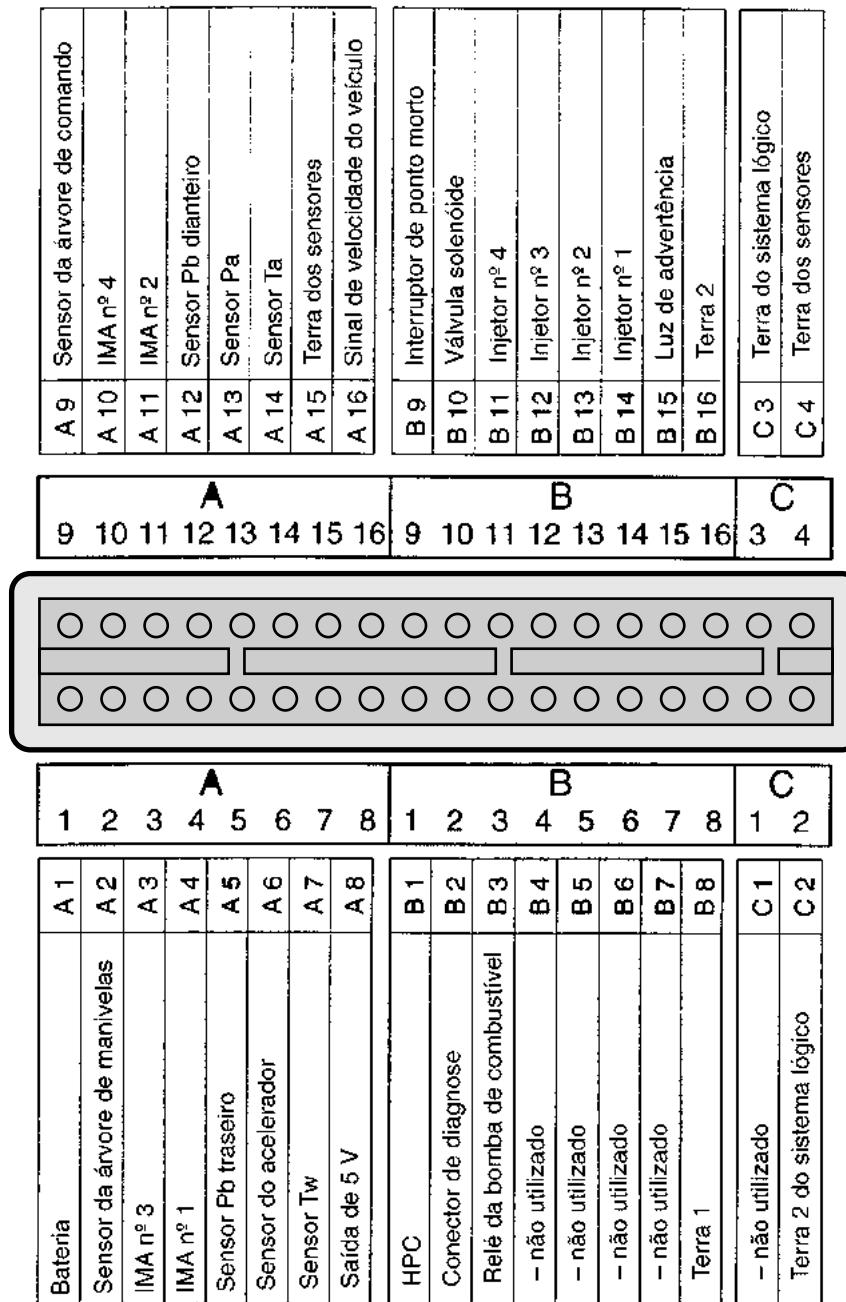
07406-0020201 Acessório



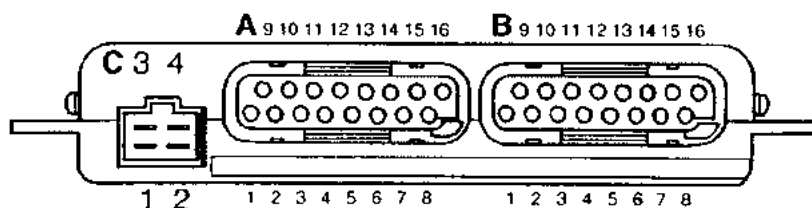
# DIAGRAMA ELÉTRICO DO PGM-FI



## FIAÇÃO DE TESTE: LOCALIZAÇÃO DOS TERMINAIS



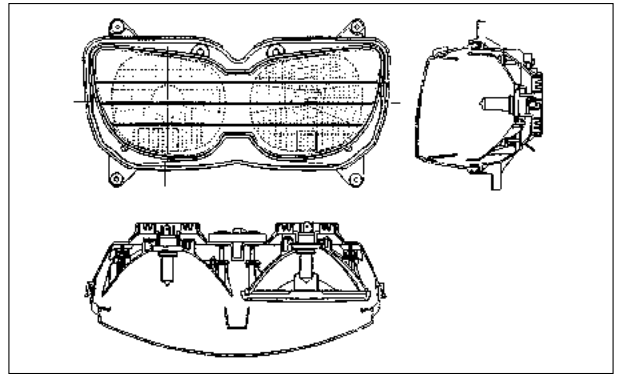
## CONEXÕES DA UNIDADE DE CONTROLE





## FAROL DUPLO MULTI-REFLETOR

- Farol duplo.
- Lentes elípticas: totalmente feitas de plástico.
  - (20-30% de redução de peso (comparadas com faróis convencionais com as mesmas dimensões).



- “Superfície refletora em corte” desenvolvida recentemente:
  - Substitui as lentes facetadas dos faróis convencionais.
  - Projeta um foco mais definido
  - Aspecto mais limpo

### LIMPEZA

A lente externa é feita de policarbonato, tal como os pára-brisas e viseiras de capacetes.

Não utilize solventes ou produtos abrasivos para efetuar a limpeza !

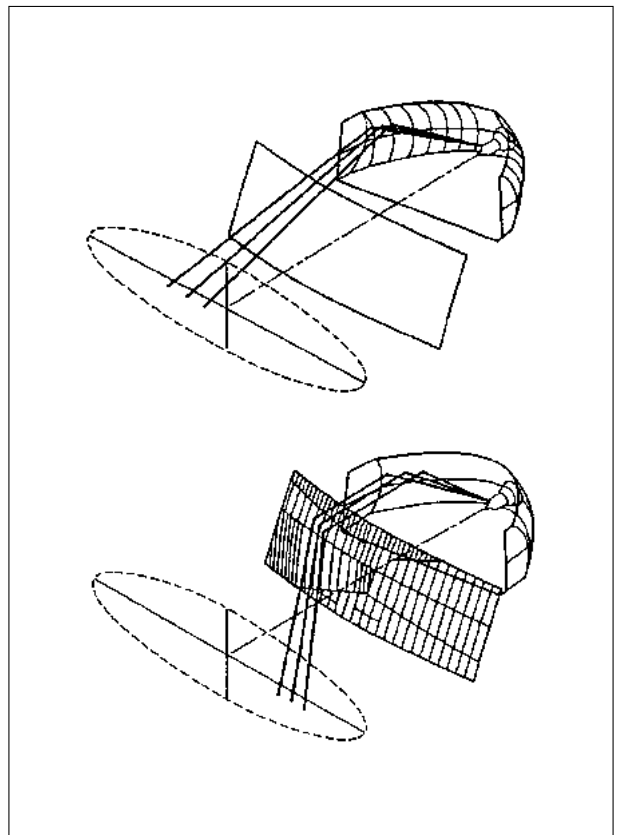
Utilize uma esponja macia embebida numa solução de detergente neutro e água. Lave com água em abundância. Evite a limpeza com vapor e água sob pressão.

### LENTES EMBAÇADAS

As lentes podem ficar embaçadas, depois de lavadas ou expostas à chuva.

Para desembaçá-las, ligue o farol por aproximadamente 10 minutos.

(Durante a condução da motocicleta ou com o motor em funcionamento para não descarregar a bateria...).



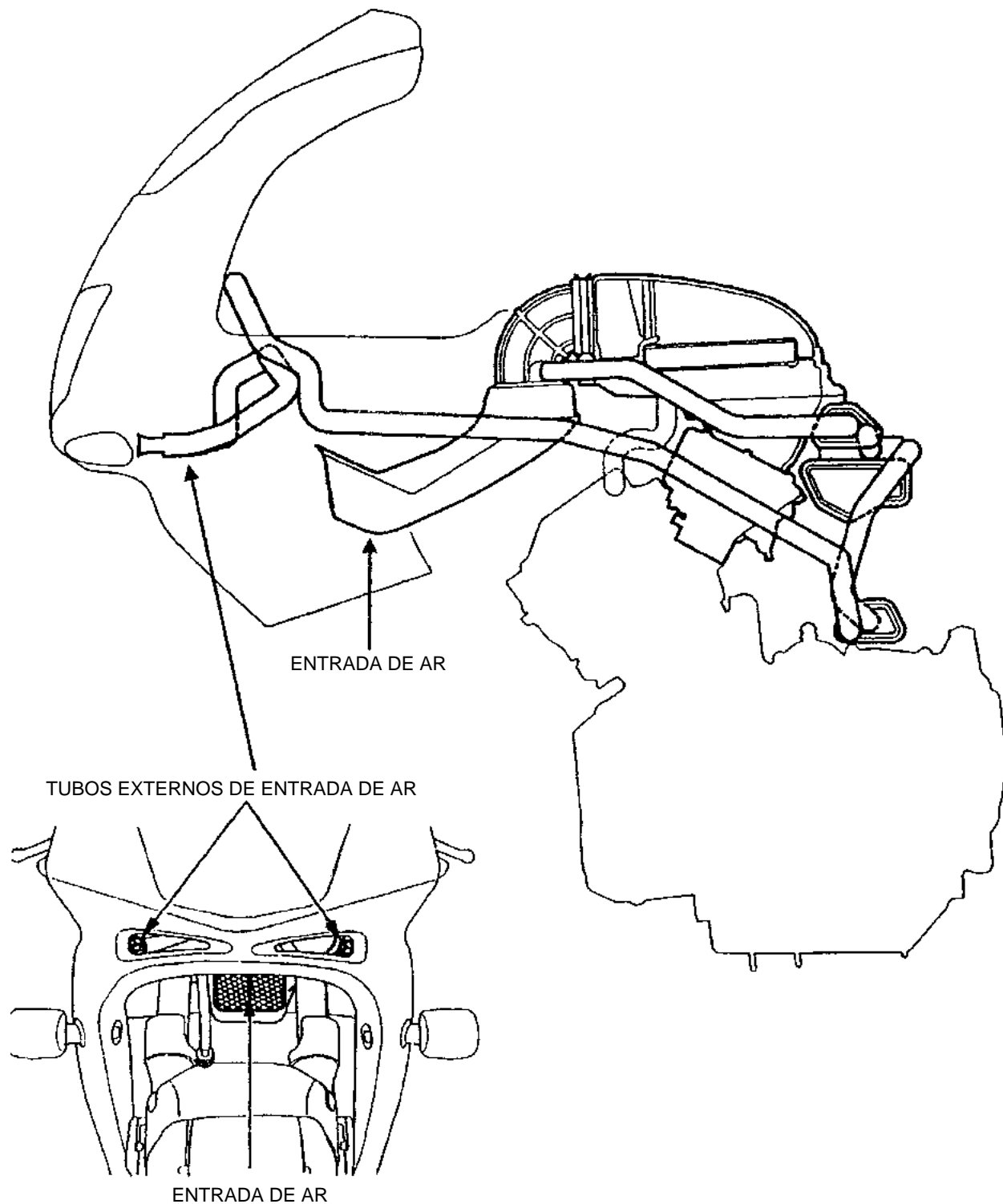




## SISTEMA DE INDUÇÃO DIRETA DE AR

- Este sistema induz um maior volume de ar no motor a fim de aumentar o desempenho geral.
- Os tubos de respiro das cubas dos carburadores estabelecem a ligação entre a entrada de ar principal e os tubos externos, de acordo com a velocidade, o que assegura uma condução adequada em baixa velocidade.

### LOCALIZAÇÃO DOS COMPONENTES

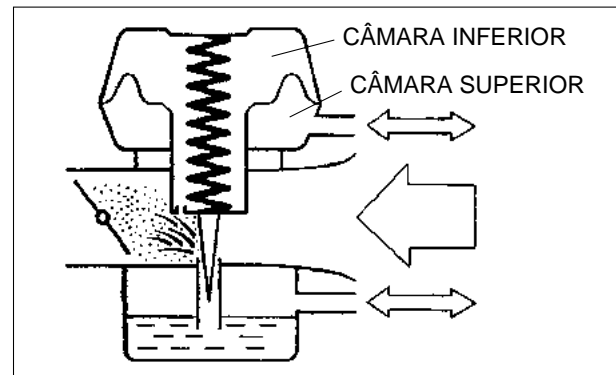


## PRINCÍPIOS DE FUNCIONAMENTO DO CARBURADOR

### CÂMARA INFERIOR DO DIAFRAGMA

Normalmente, a câmara inferior fica sob pressão atmosférica. A pressão da câmara deve ser igual à da entrada principal de ar para o carburador, a fim de que o pistão de vácuo suba através da diferença de pressão em relação à área do venturi (e diafragma da câmara superior).

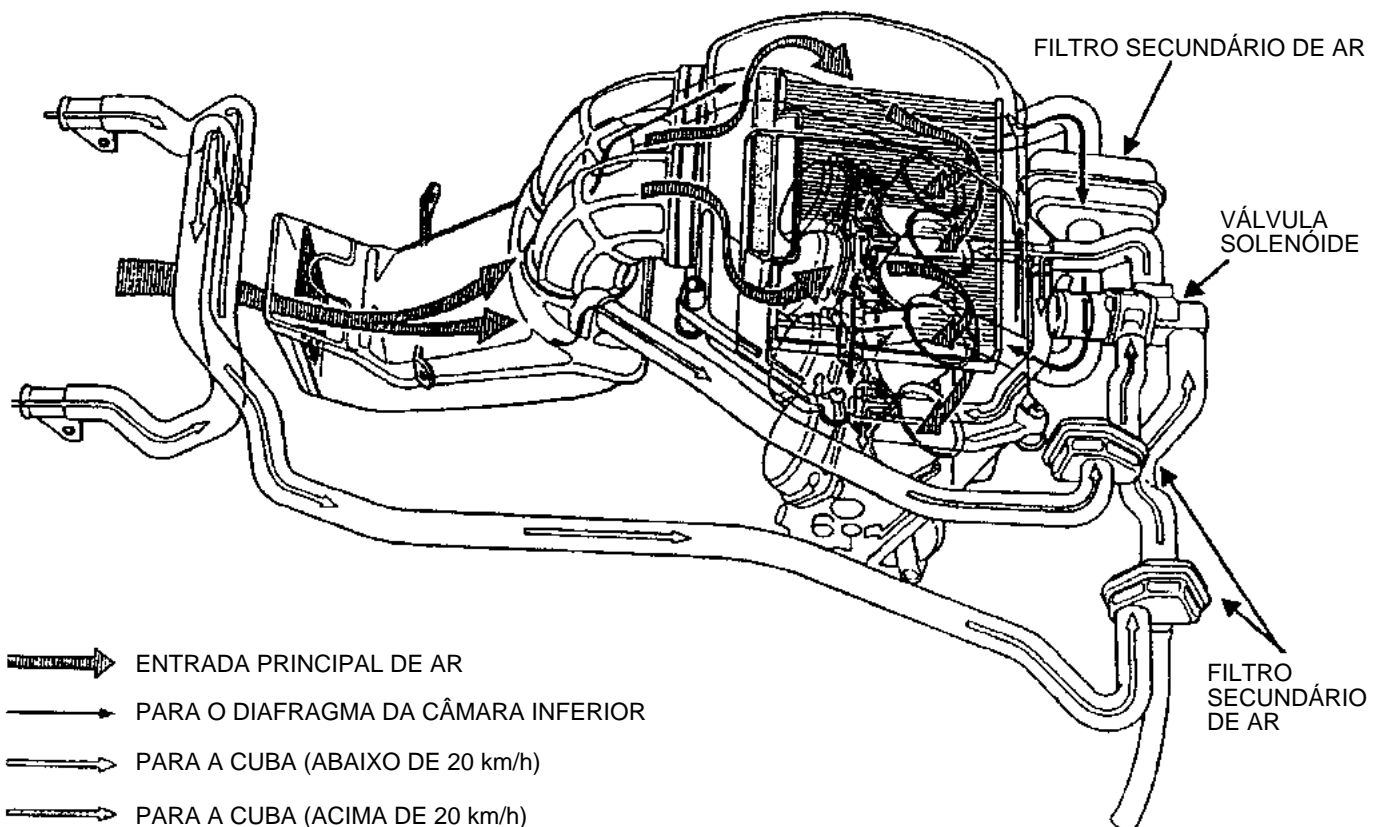
Por esta razão, o tubo de ar se conecta à entrada principal de ar através de um pequeno elemento do filtro de ar (secundário).



### CUBA

Para um funcionamento correto em alta velocidade, a pressão da cuba deve ser igual à da entrada principal de ar para o carburador, permitindo uma pulverização adequada do giclê principal. Entretanto, em baixa velocidade, os vapores de gasolina da cuba podem passar através do tubo para a entrada principal de ar, o que resultaria num enriquecimento excessivo da mistura e numa condução inadequada. Por esta razão, em baixa velocidade, o tubo é conectado a uma entrada separada.

### FLUXO DE AR

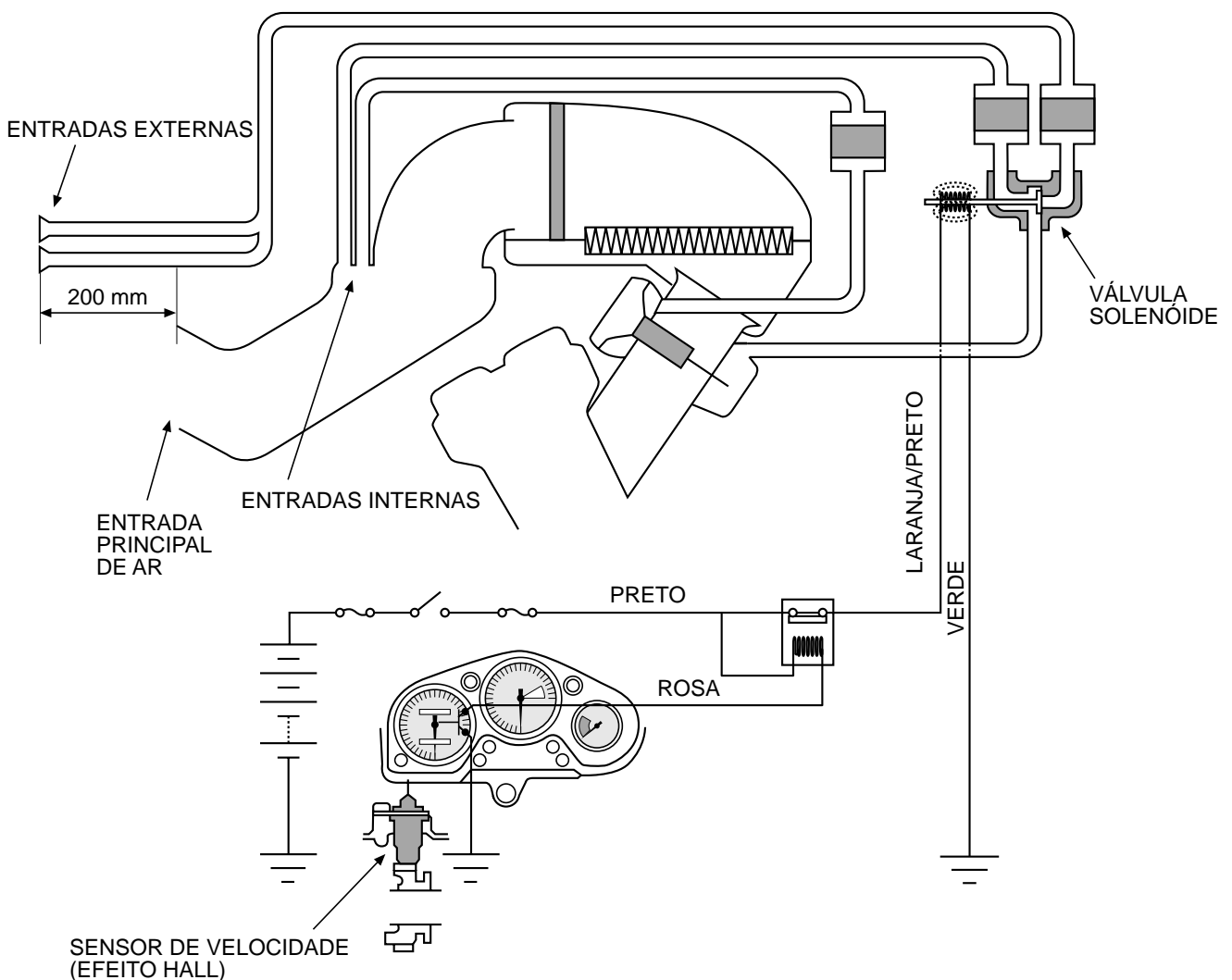


## PRINCÍPIOS GERAIS DE FUNCIONAMENTO

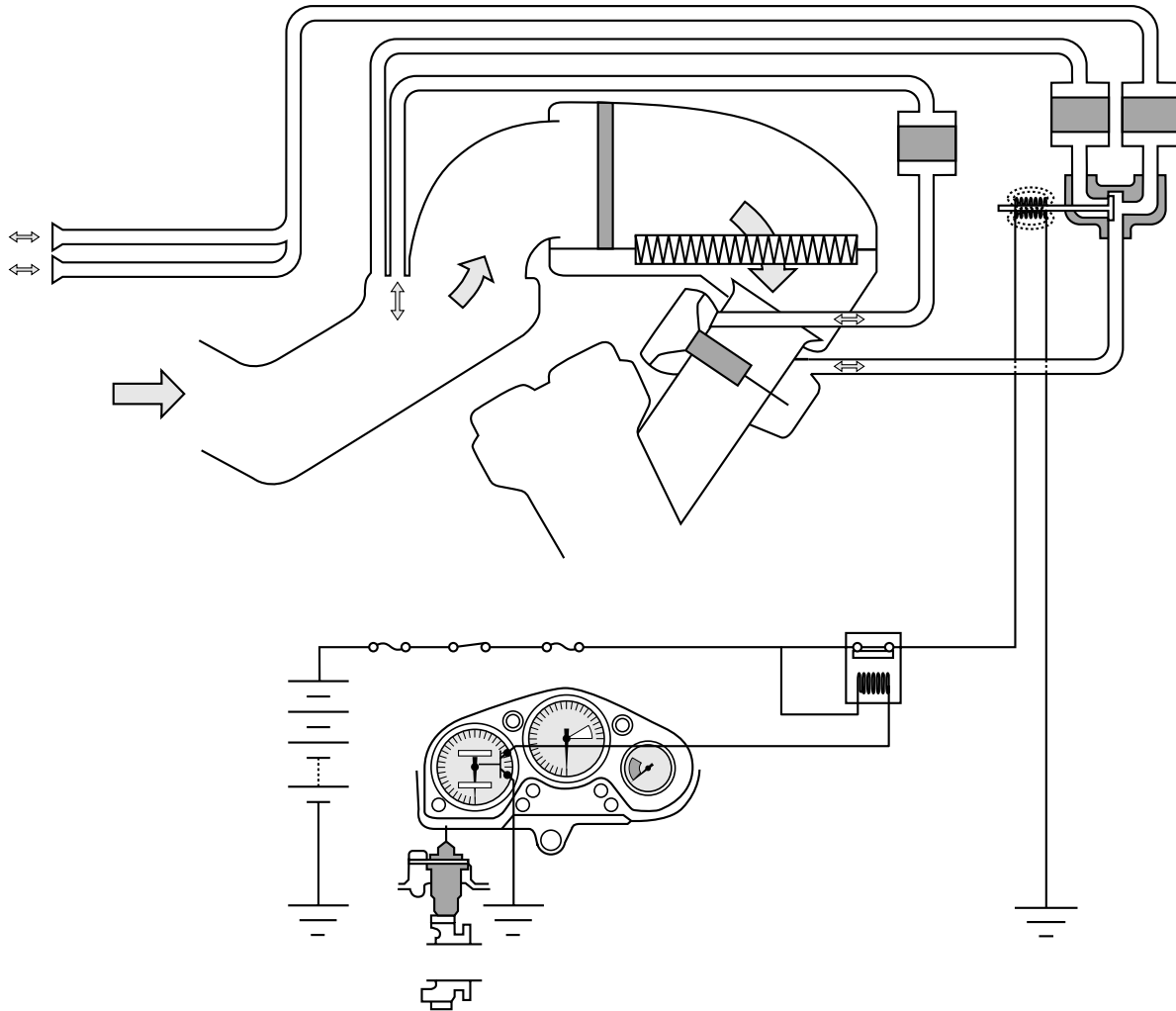
A linha de respiro do carburador é alterada entre as entradas internas e externas, de acordo com a velocidade da motocicleta e a posição do interruptor de ignição:

- Quando o interruptor de ignição estiver desligado, a válvula solenóide fechará a entrada externa, abrindo a entrada interna.
- Quando o interruptor de ignição estiver ligado e a velocidade do veículo for menor que 20 km/h, a entrada externa será selecionada. A admissão na entrada externa será posicionada a, aproximadamente, 200 mm à frente da entrada, a fim de isolar, em baixa velocidade, a entrada principal de ar para o motor e qualquer retorno dos vapores de gasolina. Isto poderia causar o enriquecimento excessivo da mistura.
- Quando a velocidade for superior a 20 km/h, o conduto interno será selecionado, a fim de proporcionar uma pressão de ar igual à da entrada de ar para o carburador.

Interruptor de Ignição Desligado	Interruptor de Ignição Ligado	
	< 20 km/h	> 20 km/h
Interno	Externo	Interno



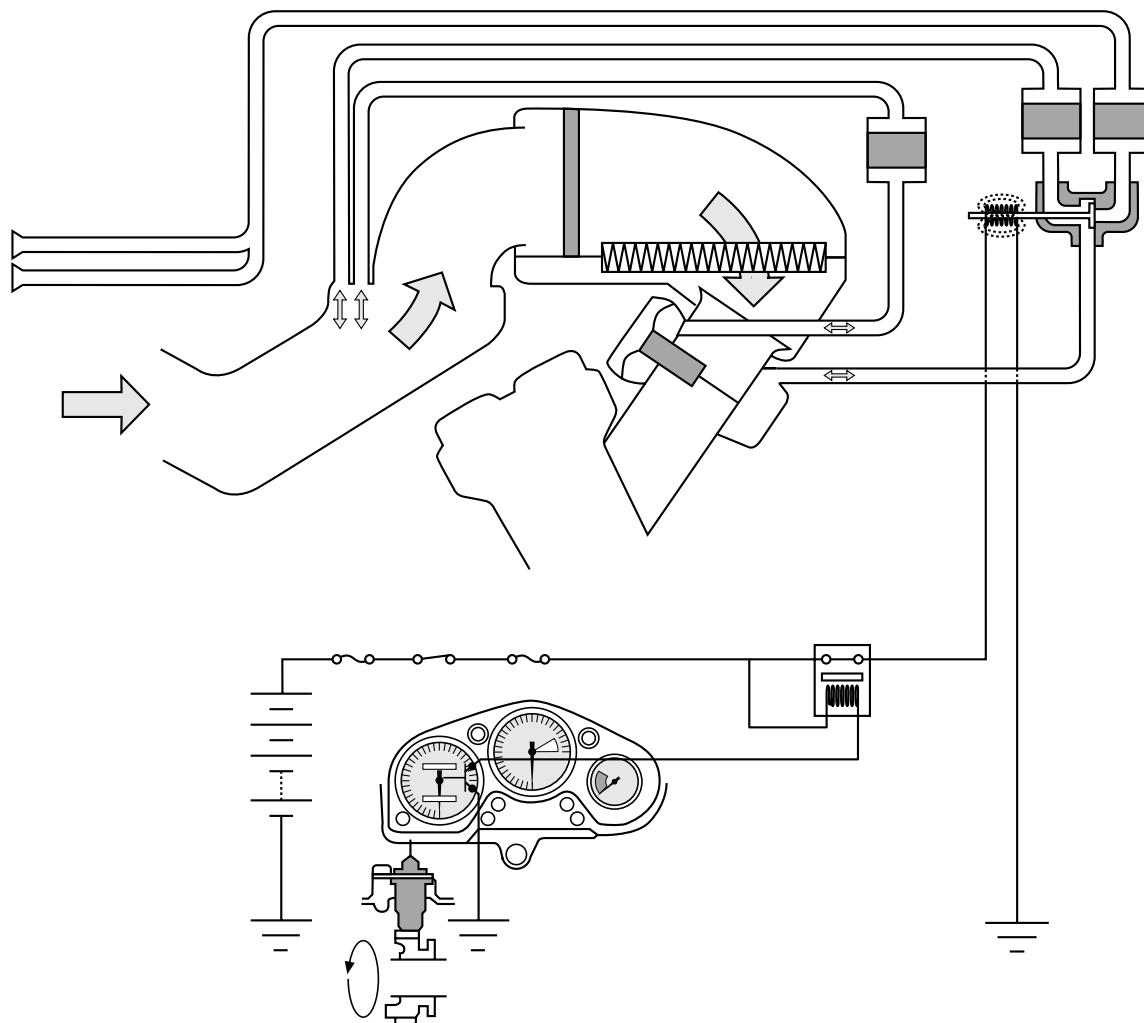
## FUNCIONAMENTO ABAIXO DOS 20 km/h



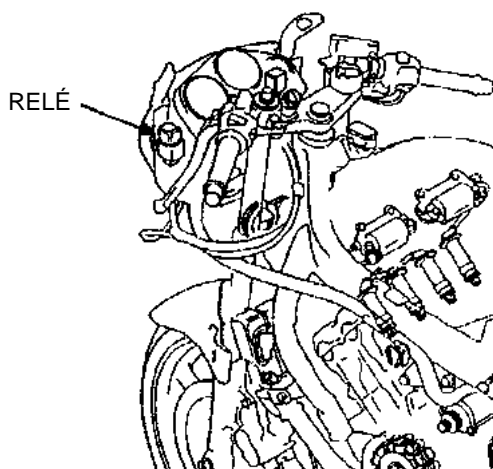
- Quando o interruptor de ignição estiver ligado, a válvula será alimentada.  
Entrada interna ➔ entrada externa
- Pode-se ouvir o funcionamento da válvula através da entrada principal de ar.

	Interruptor de ignição desligado	Interruptor de ignição ligado	
		< 20 km/h	> 20 km/h
Transistor	Desligado	Desligado	Desligado
Relé	Desligado	Desligado	Desligado
Contato do relé	Fechado	Fechado	Aberto
Válvula solenóide	Desligado	Ligado	Desligado
Cuba	Interna	Externa	Interna

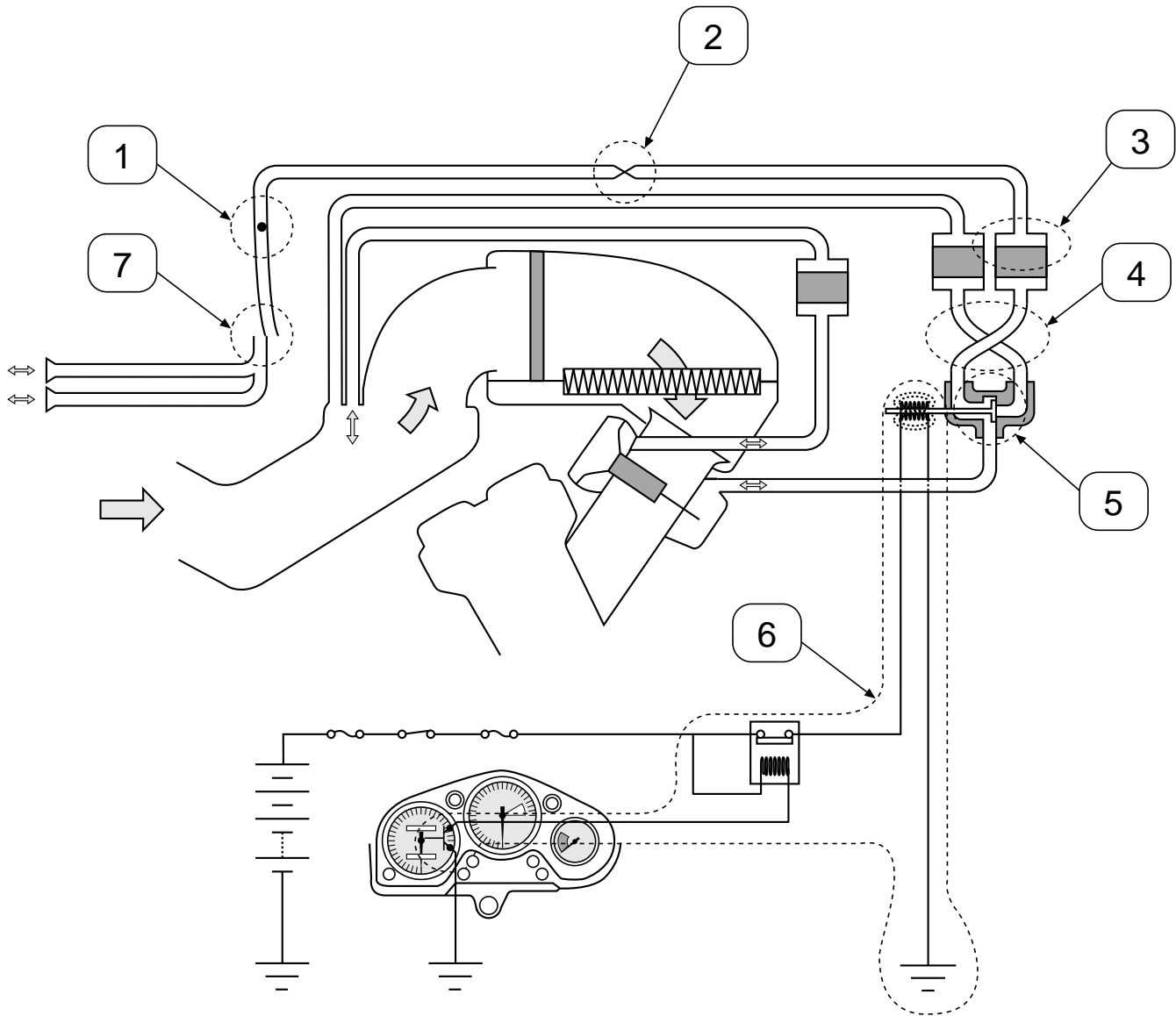
## FUNCIONAMENTO ACIMA DOS 20 km/h



- Quando a motocicleta atinge 20 km/h, o transistor no velocímetro é ligado. O relé é alimentado para abrir o contato, cortando a corrente para a válvula solenóide. Em seguida, a válvula se desliga de acordo com a abertura da entrada interna.
- Sinta a válvula solenóide abrir e fechar, tocando-a com os dedos.

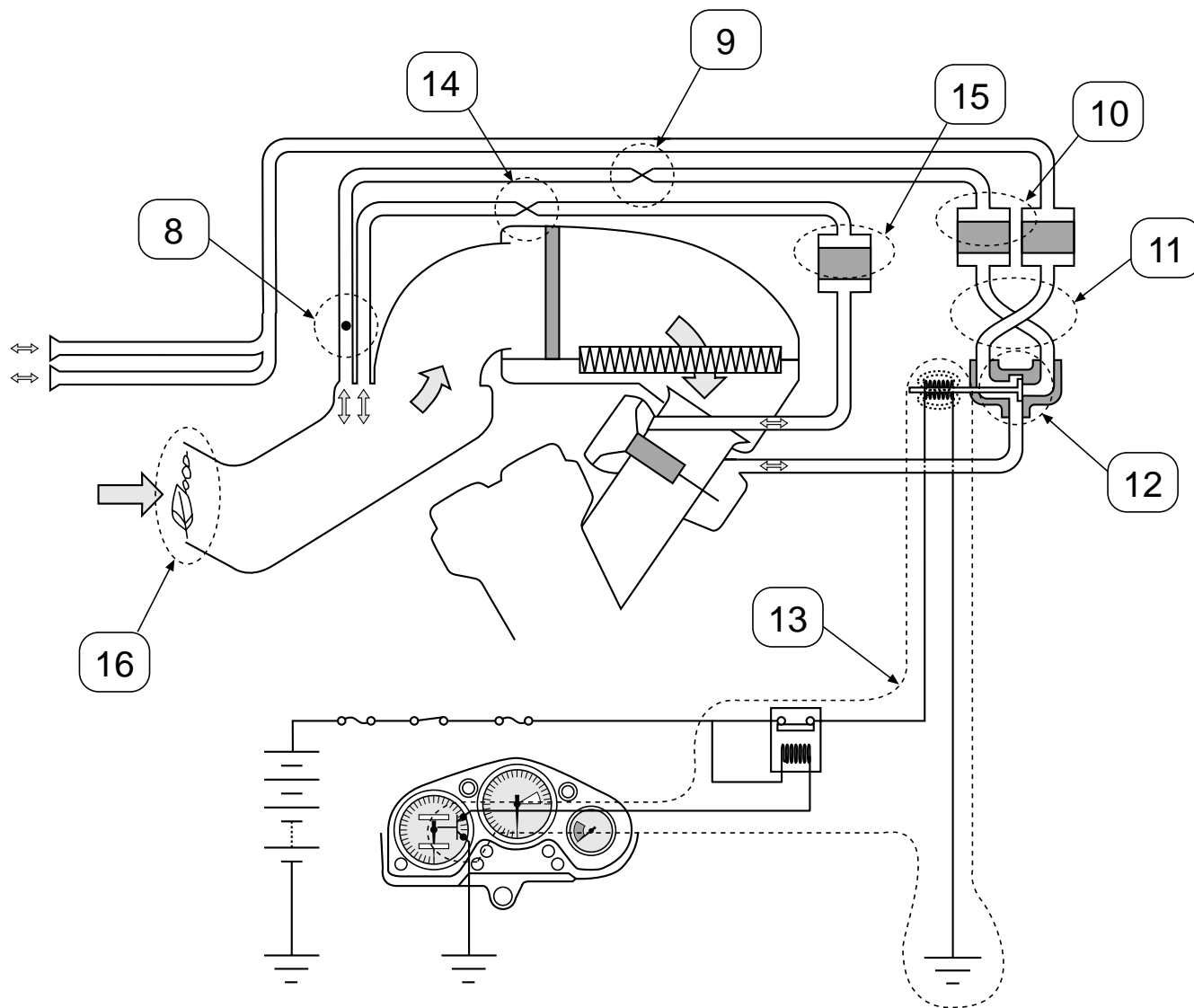


**DIAGNOSE DE DEFEITOS – BAIXA VELOCIDADE**



Sintoma	Possível causa
Motor em baixa rotação, marcha lenta irregular	Itens 1, 2 e 3
Motor em baixa rotação, marcha lenta irregular com o motor quente	Itens 4, 5 e 6
Motor em baixa rotação, marcha lenta irregular com vento forte	Item 7

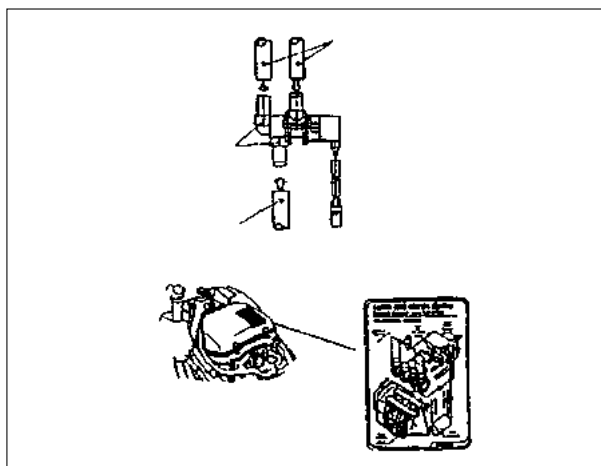
## DIAGNOSE DE DEFEITOS – ALTA VELOCIDADE



Sintoma	Possível causa
Condução inadequada – hesitação	Itens 8, 9, 10, 11, 12 e 13
Resposta inadequada do acelerador	Itens 14 e 15
Desempenho inadequado	Item 16

**⚠ CUIDADO**

- A montagem incorreta dos tubos pode provocar falhas.
- Certifique-se de que os números nos tubos e no solenóide sejam correspondentes.
- Consulte a etiqueta fixada na carcaça do filtro de ar.





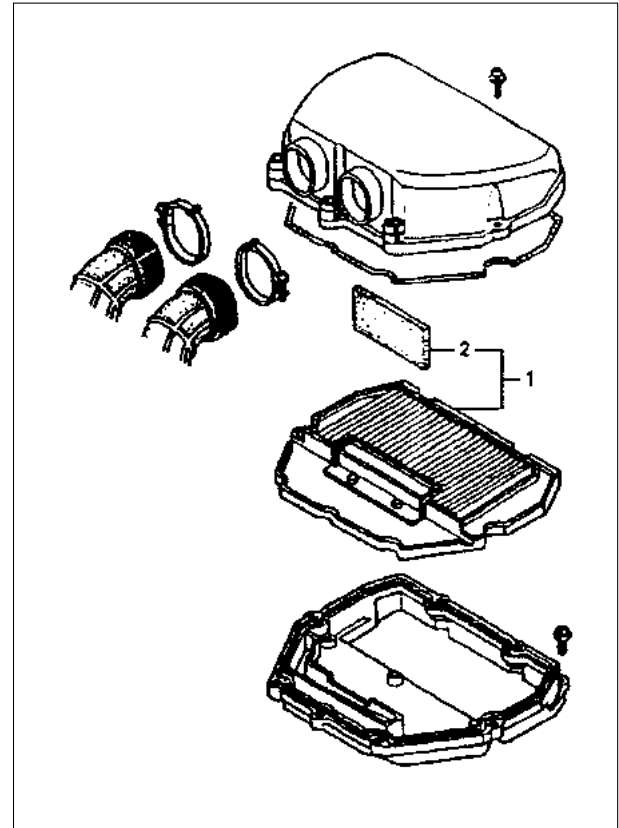
## ELEMENTO DO FILTRO DE AR

- O filtro de espuma é utilizado para filtrar partículas maiores, tais como folhas e pequenos insetos.

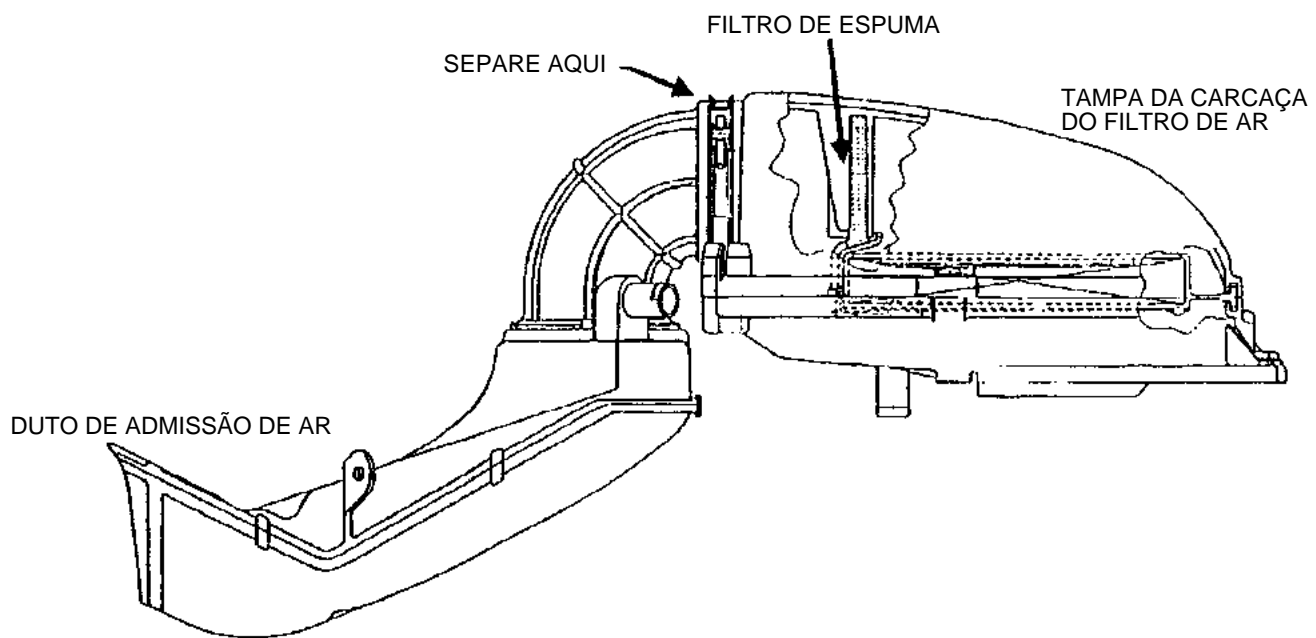
### ⚠ CUIDADO

- O filtro de espuma (2) deve estar seco.
- Não aplique óleo.
- Caso contrário, apenas pequenas partículas de pó serão filtradas, prejudicando a principal função do filtro, que é filtrar partículas maiores.

- Ao retirar a tampa da carcaça do filtro de ar, certifique-se de soltar a braçadeira. Caso contrário, a separação pode ocorrer nos elementos do duto de admissão de ar, que estão colados.



- Substitua sempre o filtro de espuma junto com o filtro principal de papel.



## SISTEMA DE FREIO: DCBS-ABS

### DESENVOLVIMENTO

A filosofia de desenvolvimento da Honda: **Promover ativamente as medidas de segurança!**

Um sistema de freio deve ser concebido pensando-se também nos pilotos menos experientes, para que a frenagem seja facilitada e possibilite ao piloto uma maior concentração na condução.



### HISTÓRICO DOS SISTEMAS DE FREIOS HONDA

1983: Sistema de freio combinado CBS (com válvula PCV), utilizado na GL1100

1987: Apresentação do sistema mecânico ABS (mecânico/hidráulico)

1992: Sistema eletrônico ABS, utilizado na ST1100 An

1993: Sistema de freio duplo combinado DCBS, utilizado na CBR1000F

1995: Sistema combinado ABS, utilizado na ST1100A (definição interna)



### OBJETIVOS DO DESENVOLVIMENTO

**DCBS:** Auxilia o piloto a obter uma distribuição praticamente perfeita das forças de frenagem sob as mais variadas condições, sem que a sensação de frenagem seja perdida.

**ABS:** Auxilia o piloto a manter o controle sobre a motocicleta durante a condução **em linha reta**, controlando a taxa de derrapagem das rodas.

**DCBS-ABS:** Combinação de ambos os sistemas de freios e de seus efeitos. Este sistema permite que a motocicleta pare mais rapidamente e com maior facilidade, sob as mais variadas condições.

### OBJETIVO DO DESENVOLVIMENTO HONDA

Facilidade na operação

Segurança ativa

Estabilidade

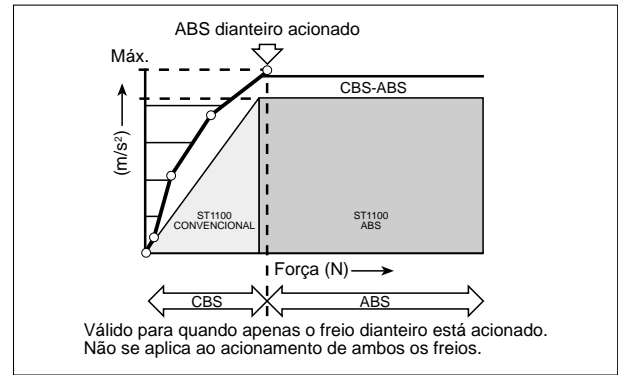
Expectativa

**CARACTERÍSTICAS DE FRENAGEM**

Exemplo de uma frenagem efetuada sobre uma superfície com alto coeficiente de atrito ( $\mu$ ).

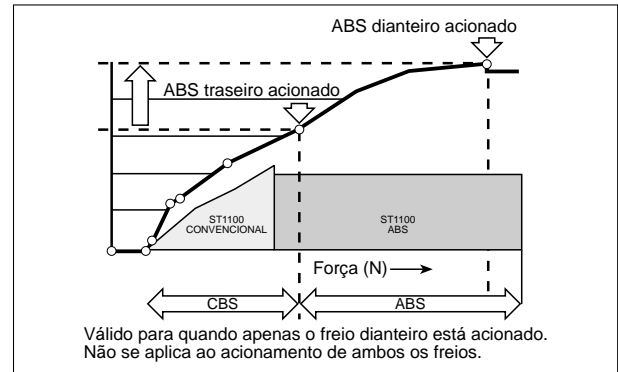
**Freio dianteiro**

- Maior força de frenagem em relação ao modelo convencional, devido ao efeito de frenagem exercido pelo cilindro hidráulico sobre o freio traseiro.
- O ABS dianteiro é ativado quando o limite de tração da roda dianteira é detectado.

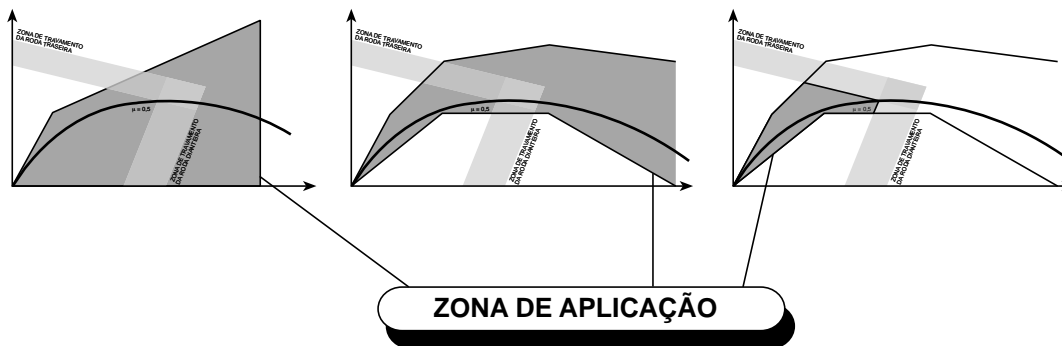


**Freio traseiro**

- Maior força de frenagem em relação ao modelo convencional, devido à ação conjunta dos calíperes dianteiros e traseiro.
- O ABS traseiro é ativado quando o limite de tração da roda traseira é detectado.
- Quanto maior a força exercida sobre o pedal do freio, maior a força exercida no freio dianteiro, o que ativa o ABS da roda dianteira.



Comparação das zonas de frenagem entre os sistemas de freios combinados, sobre uma superfície com o mesmo coeficiente de atrito ( $\mu = 0,5$ ).



## CONSTRUÇÃO E FUNCIONAMENTO DO SISTEMA DCBS-ABS

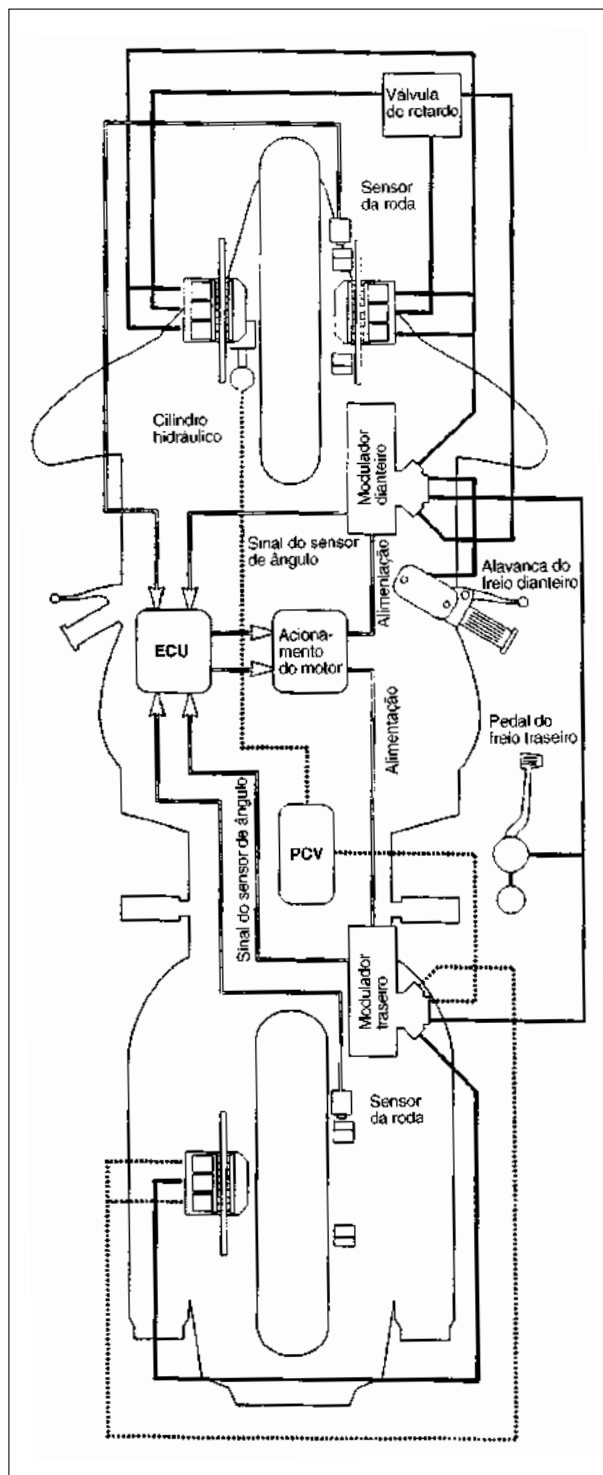
### CONFIGURAÇÃO DO SISTEMA

#### Componentes novos:

- Válvula de retardo
- Unidade de controle dos motores dos moduladores

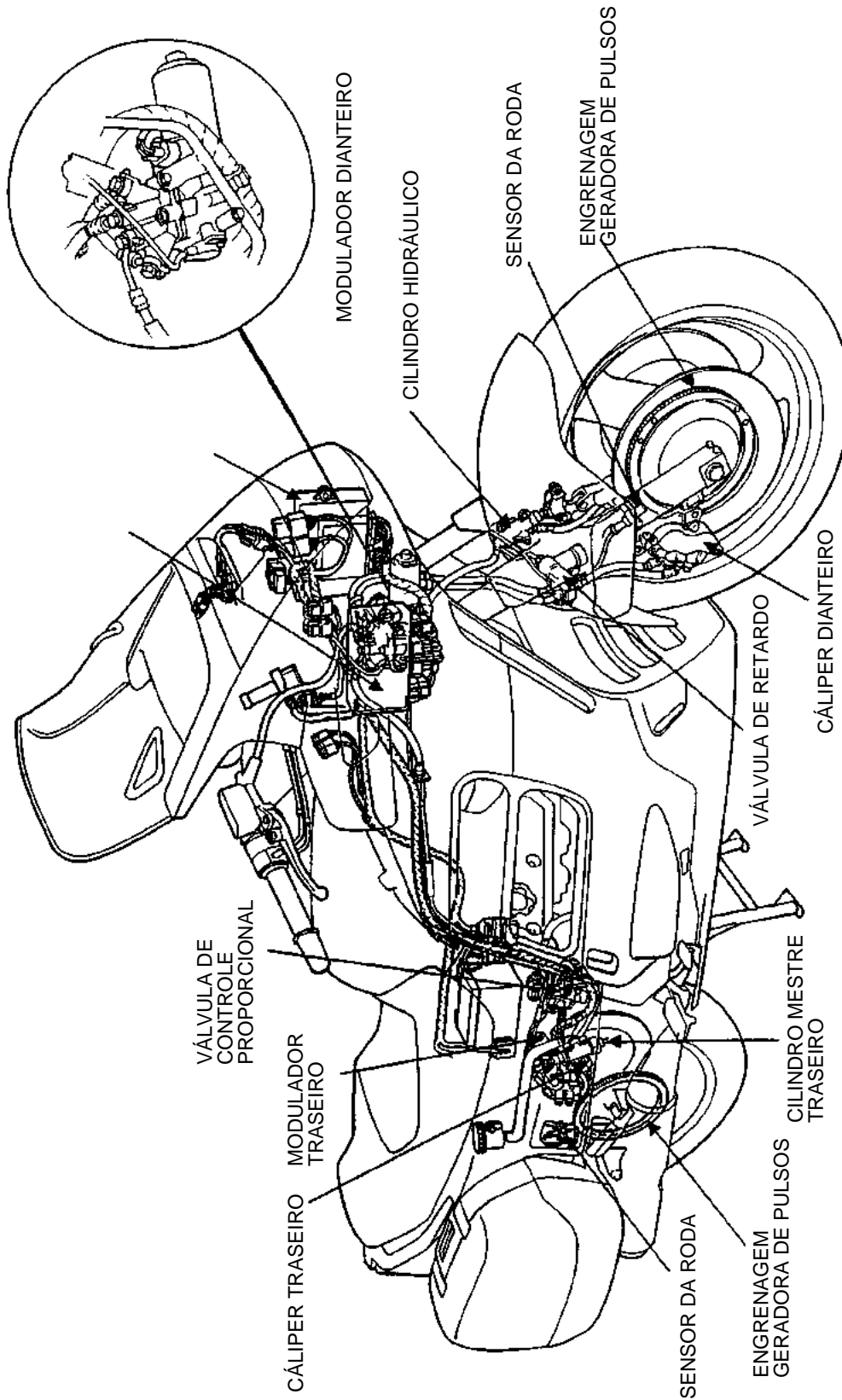
#### Componentes modificados:

- Moduladores dianteiro e traseiro
- Cilindro hidráulico
- Válvula PCV



# CONSTRUÇÃO E FUNCIONAMENTO DO SISTEMA DCBS-ABS

## LOCALIZAÇÃO DOS COMPONENTES

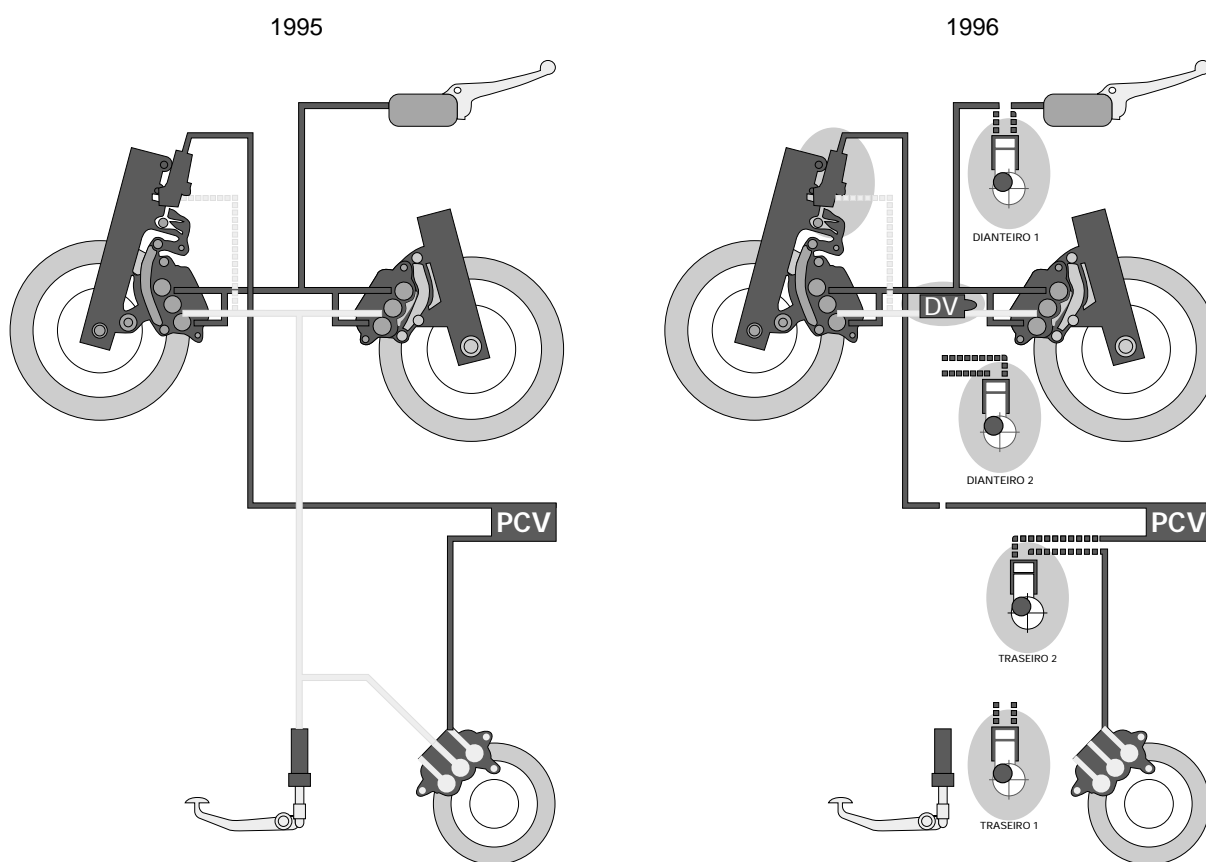


**SISTEMA DE FREIO DUPLO COMBINADO**

A explicação abaixo complementa as informações apresentadas anteriormente sobre o sistema DCBS encontrado na CBR1000 F modelo 93.

Diferenças em relação ao sistema existente:

- Integração do sistema ABS (modulador: dianteiro e traseiro)
- Adição de uma válvula de retardo
- Modificação do cilindro hidráulico - orifício sem parafuso (maior facilidade para sangrar o sistema).
- Modificação da válvula PCV



**NOVOS COMPONENTES DO SISTEMA DCBS:  
VÁLVULA DE RETARDO**

**Finalidade**

Reduzir o mergulho da suspensão dianteira ao acionar o freio traseiro.

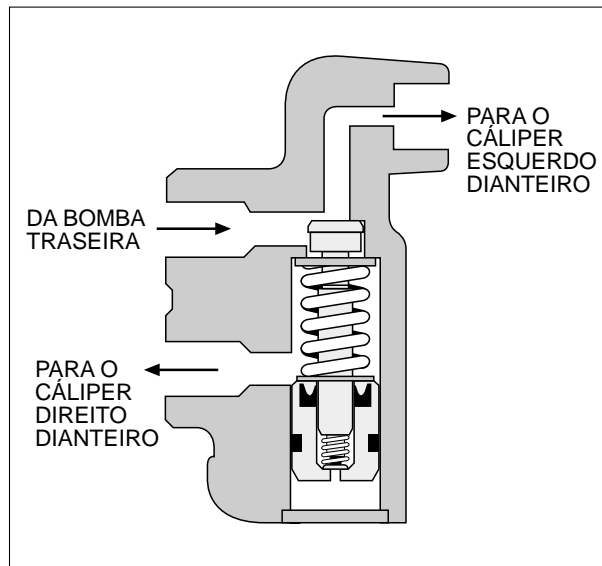
**Por que?**

Quando deseja ajustar a velocidade da motocicleta ao contornar uma curva, o piloto normalmente prefere acionar somente o freio traseiro, já que seu acionamento produz um menor mergulho da suspensão dianteira.

Como o sistema DCBS também aciona o freio dianteiro quando o freio traseiro é aplicado, é possível que ocorra um certo mergulho da suspensão dianteira.

Esse efeito é reduzido através da válvula de retardo, que limita a pressão de frenagem, proveniente do freio traseiro, para o câliper dianteiro direito.

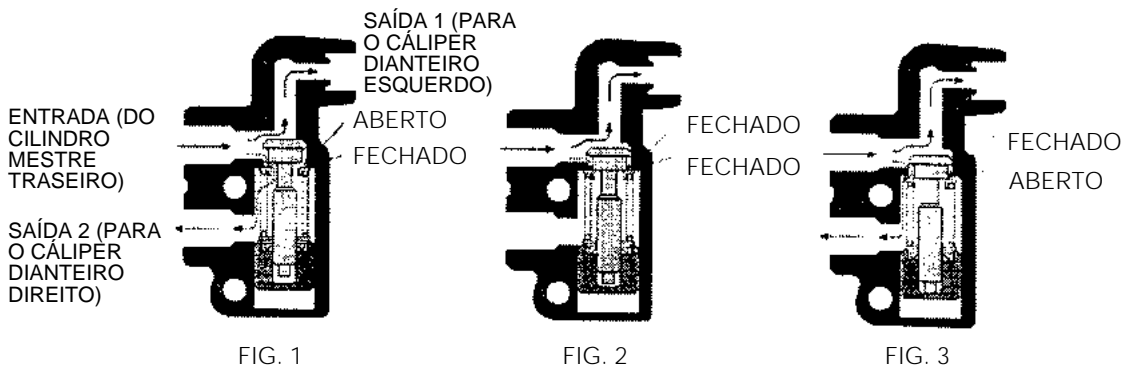
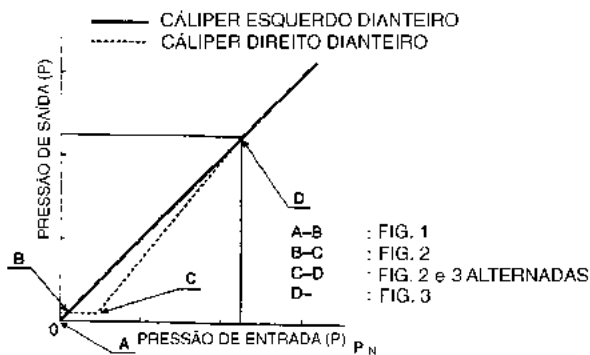
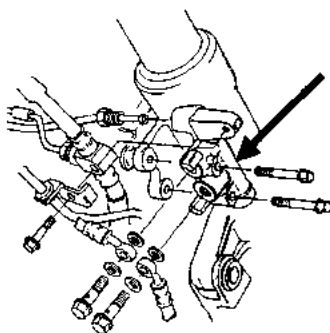
(a pressão para o câliper esquerdo não passa pela válvula de retardo).



**Funcionamento**

Esta válvula funciona como um regulador de pressão:

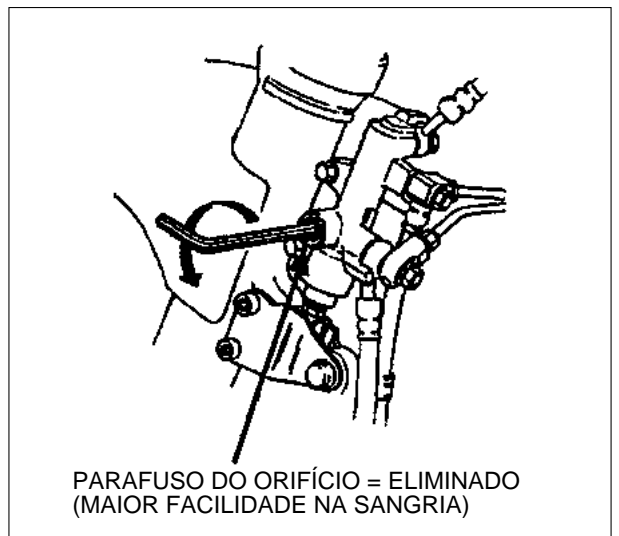
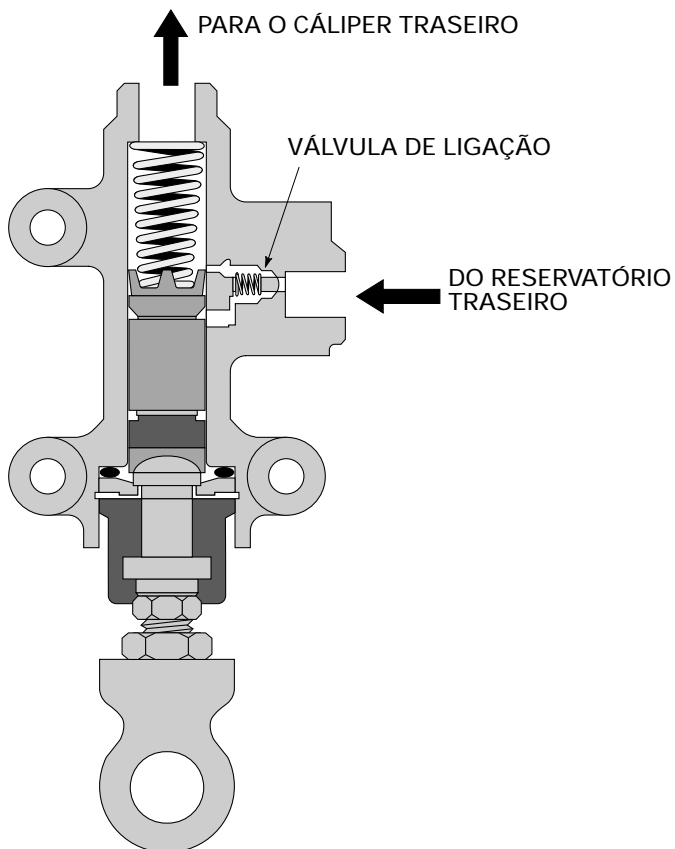
A pressão de saída 1 corresponde ao aumento da pressão de admissão, enquanto o aumento de pressão na saída 2 ocorre mais lentamente, até que a mesma pressão de admissão seja atingida.



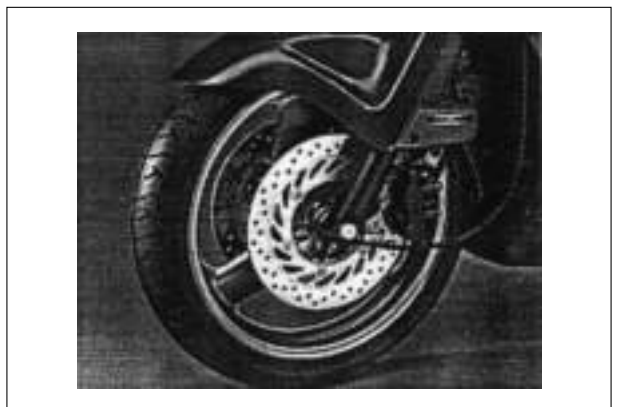
## COMPONENTES MODIFICADOS NO SISTEMA DCBS

### Cilindro hidráulico

Diferenças em relação ao cilindro utilizado na CBR1000F:  
O orifício não apresenta parafuso.



O cilindro hidráulico está parcialmente coberto na nova Pan European.

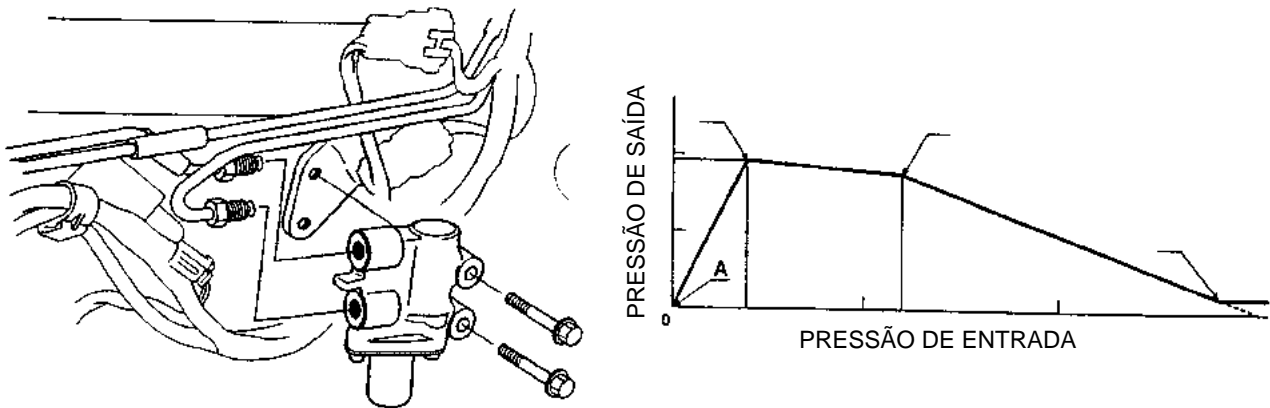




**COMPONENTES MODIFICADOS NO SISTEMA DCBS**

**Válvula de Controle Proporcional (PCV)**

- Funcionamento semelhante ao já existente na CBR1000F.
- Regulagem de pressão = maior que na CBR1000F
- Acerto de pressão = maior que na CBR1000F



SAÍDA (PARA O CÁLIPER TRASEIRO)

ENTRADA (DO CILINDRO HIDRÁULICO)

ABERTO

FECHADO

FECHADO

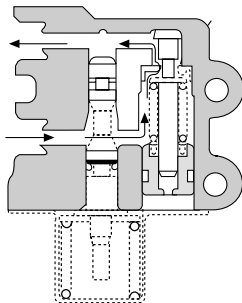


FIG. 1: A-B

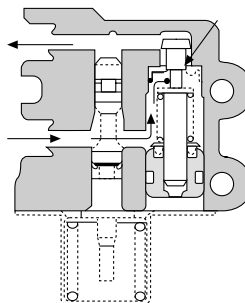


FIG. 2: B-C

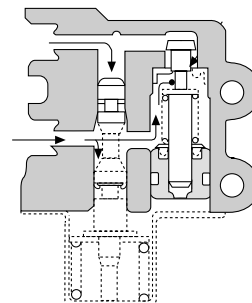
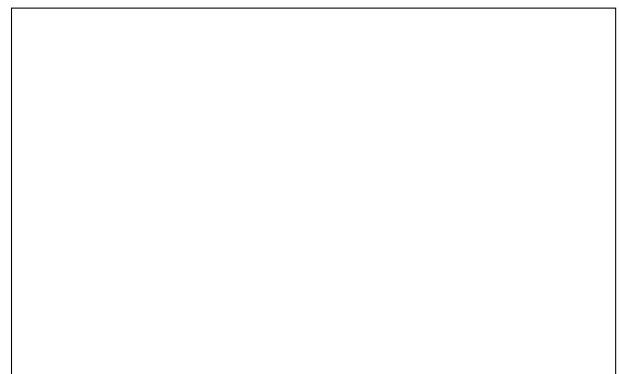


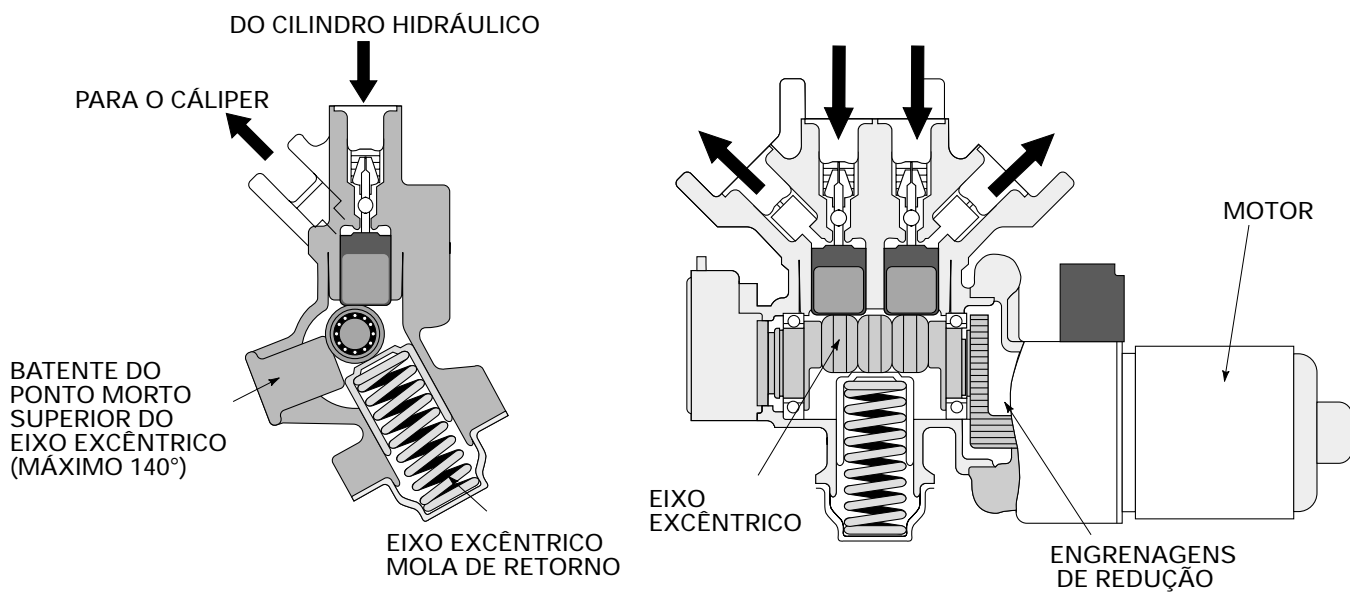
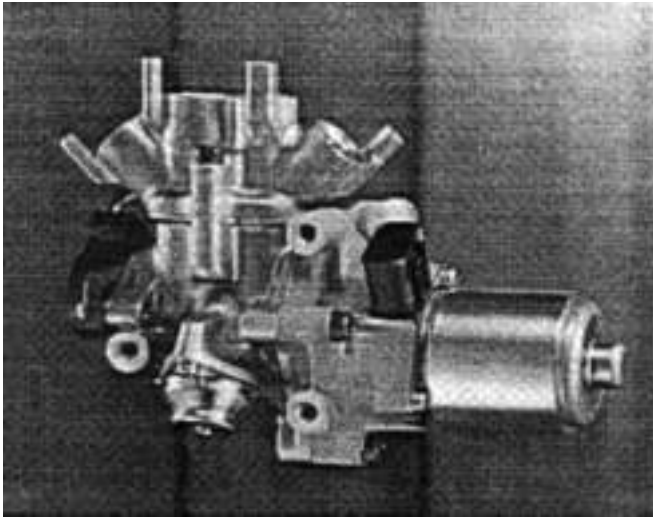
FIG. 3: C-D

**Características resultantes da frenagem**

- Devido à ligação entre os freios traseiro e dianteiro, a válvula PCV funciona em ambos os casos.
- Comparável com as características da CBR1000.



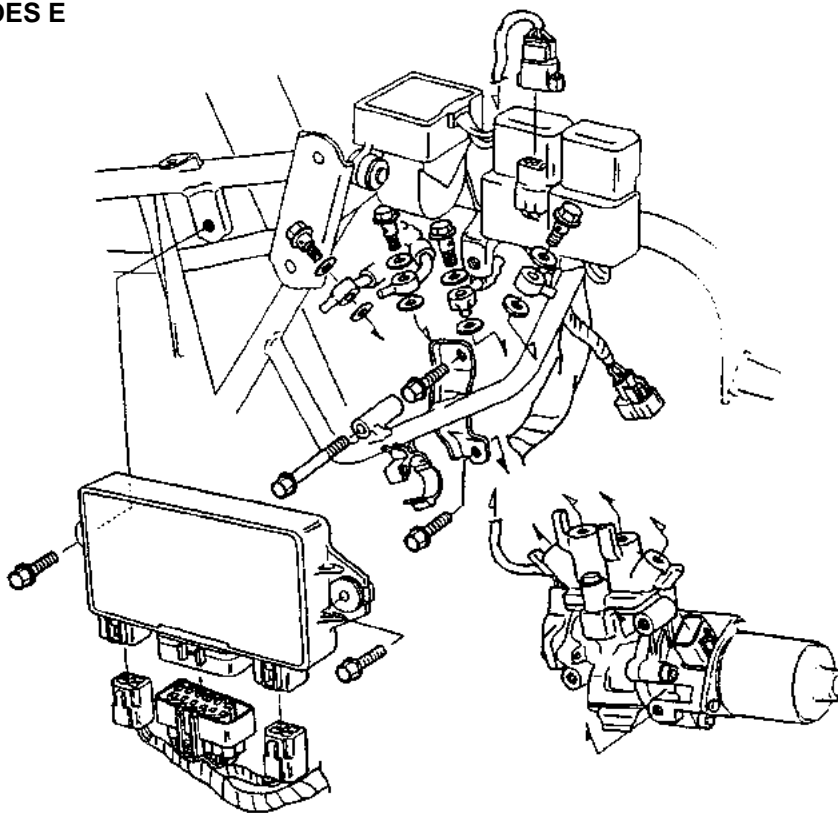
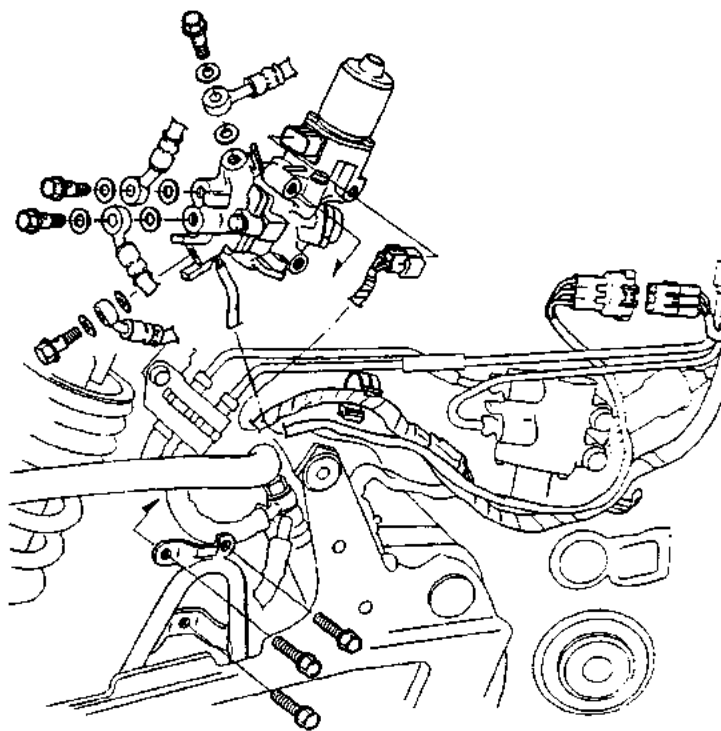


**Novo modulador (continuação) CONSTRUÇÃO E FUNCIONAMENTO**

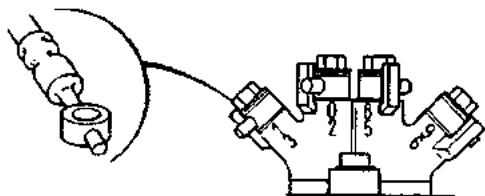
- O motor elétrico gira o eixo excêntrico através de uma redução.
- O eixo excêntrico, apoiado pela mola de retorno, atua sobre os dois pistões (para cima e para baixo), controlando a pressão existente sobre o fluido de freio, em dois circuitos independentes. É como se o cilindro mestre dos freios fosse controlado por um motor elétrico.

**PRINCÍPIO DO CONTROLE DA PRESSÃO DE FRENAGEM**

- No lado de admissão, a válvula de corte de 3 vias é acionada pelo movimento do pistão. Em condições normais (sem que o ABS esteja ativado), o excêntrico encontra-se no ponto morto superior, abrindo completamente a válvula de corte, a fim de permitir a passagem da pressão do cilindro mestre para o caliper. Durante o funcionamento do ABS (quando a derrapagem da roda é detectada), o eixo excêntrico se movimenta para baixo, fechando a válvula de corte, o que interrompe a ligação entre o cilindro mestre e o caliper.

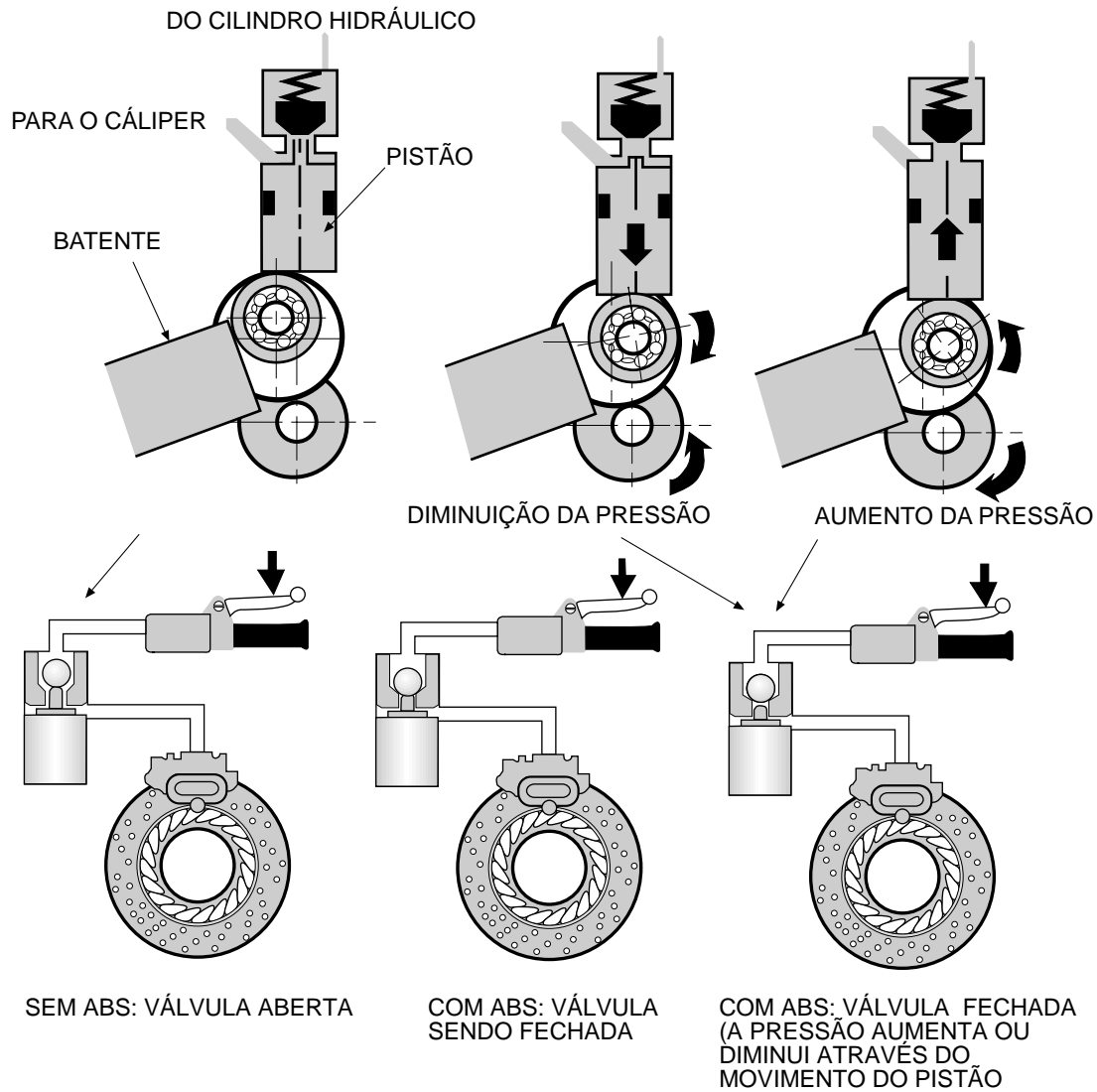
**Novo modulador (continuação) CONEXÕES E INSTALAÇÃO****Modulador dianteiro****Modulador traseiro****ATENÇÃO**

Os números das mangueiras de freio devem corresponder aos números do modulador.



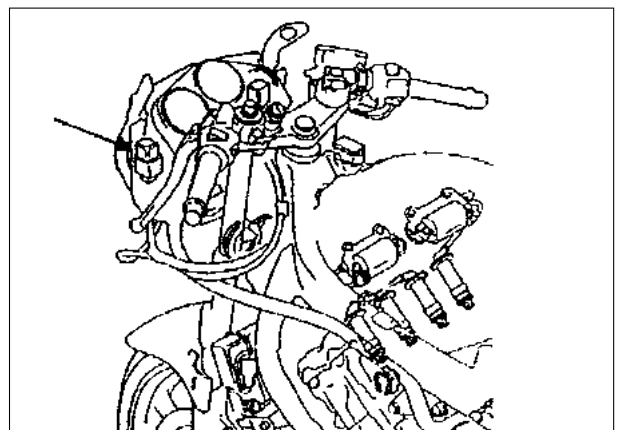
**Novo modulador (continuação) PRINCÍPIO DO CONTROLE DA PRESSÃO DE FRENAGEM**

- As ilustrações mostram as diferentes condições do mecanismo do eixo excêntrico:



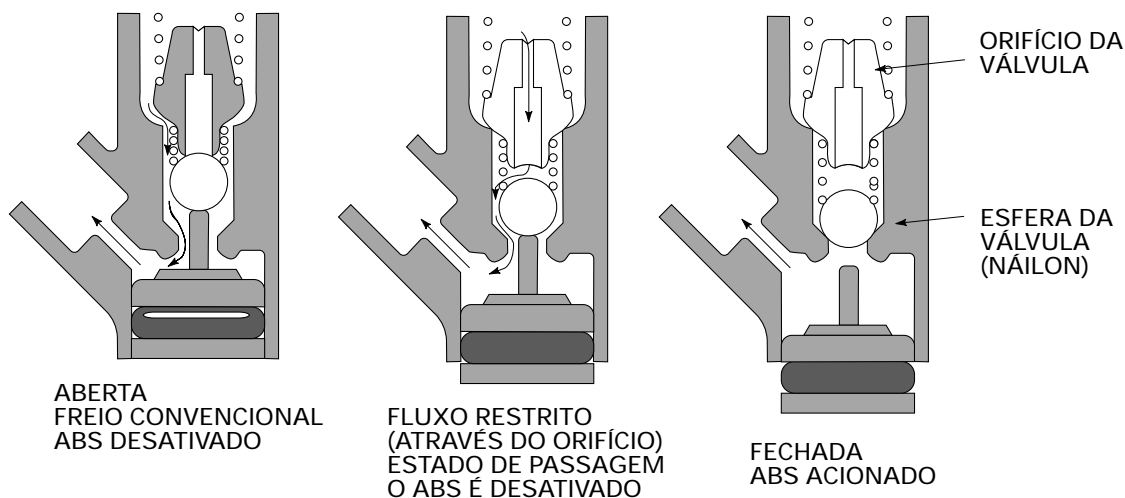
**NOTA**

Durante o funcionamento do ABS, a válvula de corte permanece fechada enquanto os freios estiverem acionados.



## Novo modulador (continuação) FUNCIONAMENTO DA VÁLVULA DE CORTE DE 3 VIAS

- Se observarmos mais atentamente o funcionamento da válvula de corte, podemos distinguir 3 posições de funcionamento:



## MODULADORES DO ABS INTEGRADOS AO SISTEMA DCBS

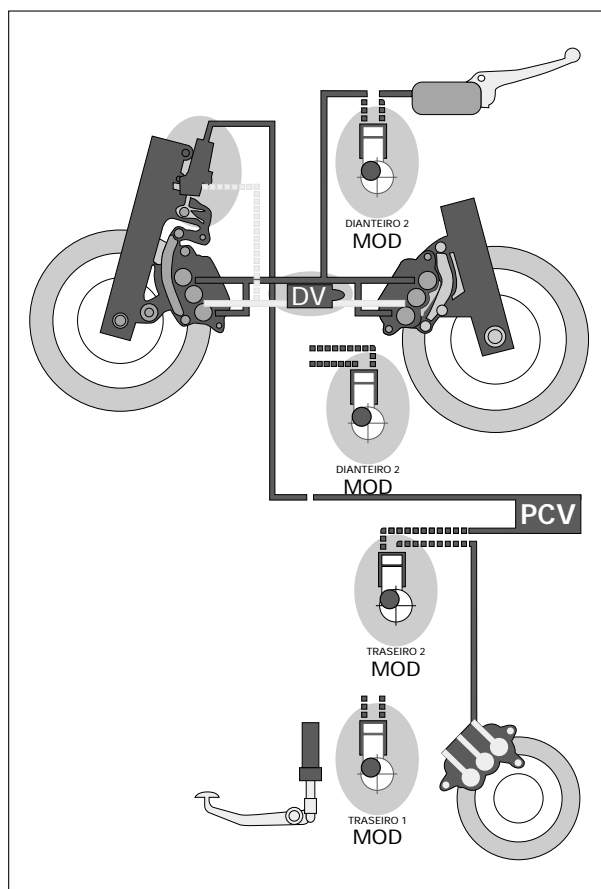
- Existem dois moduladores do ABS, cada qual com dois pistões que atuam em circuitos diferentes:

### Modulador dianteiro:

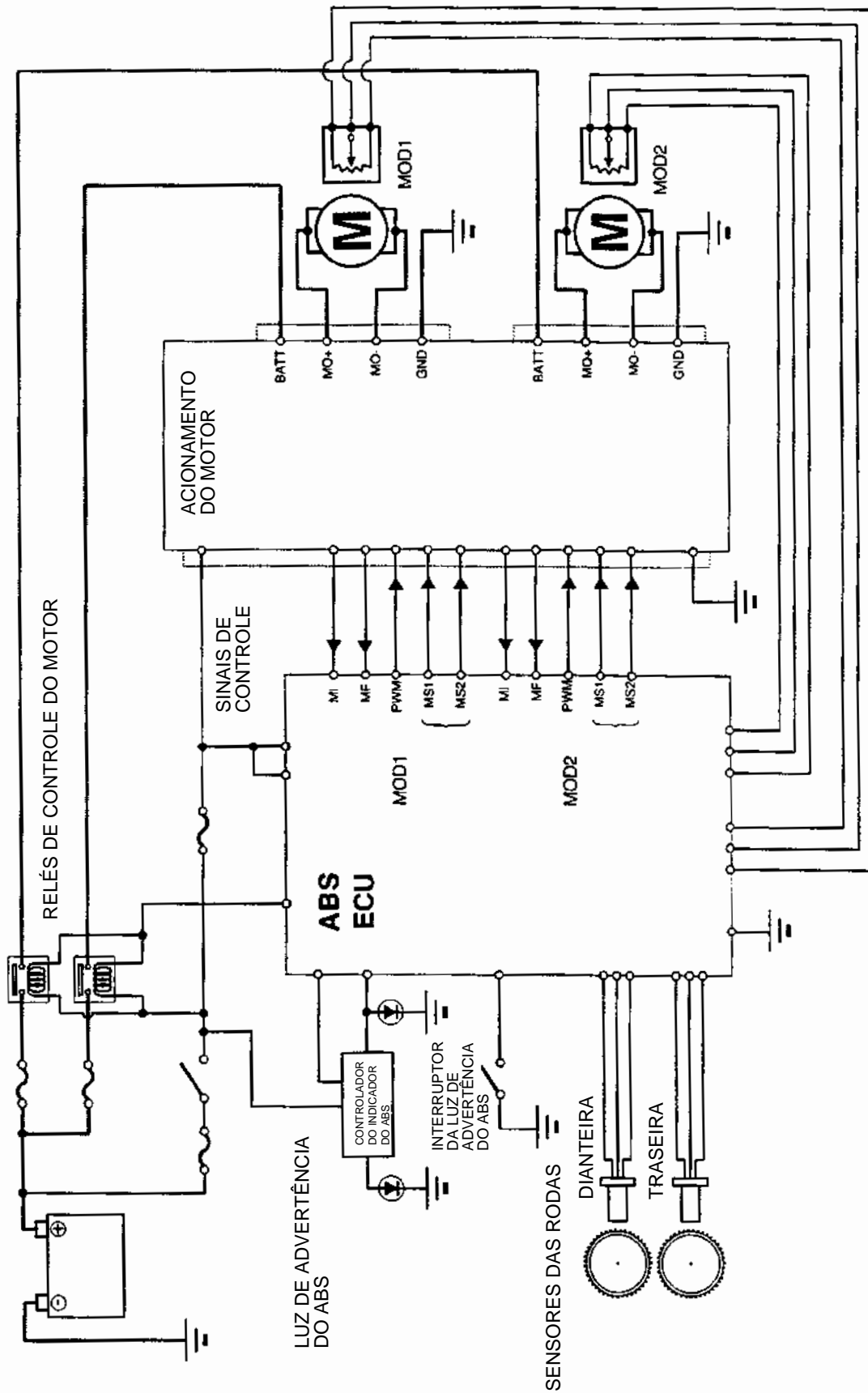
- Pistão 1: Freio dianteiro (alavanca)
- Pistão 2: Freio traseiro (pedal) e válvula de retardo

### Modulador traseiro:

- Pistão 1: Freio traseiro (pedal) e pistão central o cáliper traseiro
- Pistão 2: Válvula PCV



# DIAGRAMA ELÉTRICO DO ABS



## NOVOS COMPONENTES DO ABS

### Unidade de controle dos servo-motores

Princípio de funcionamento

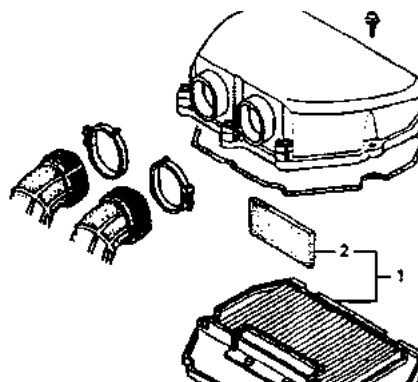
- Sistema de controle de potência  
"Modulação da Amplitude do Pulso"  
(Frequência = 10 kHz)
- MOSFET ligação de transistores ordenados em "H-bridge".

### • Explicação dos termos mencionados:

#### "Modulação da Amplitude do Pulso"

É um método bastante utilizado para controlar a quantidade de corrente que alimenta um motor elétrico de corrente contínua com componentes eletrônicos. Esse método possibilita a regulação do torque do motor com o mínimo de perda de potência, evitando a dissipação de calor nos componentes (= transistores convencionais).

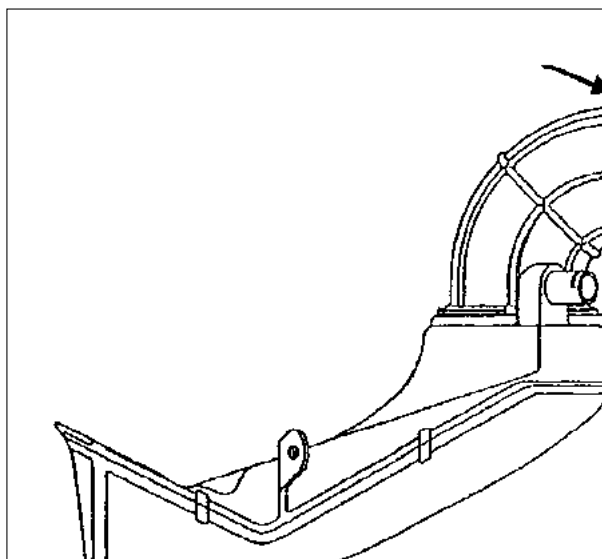
Os transistores somente são utilizados na condição "totalmente ligado" ou "totalmente desligado". Os "transistores de troca" são utilizados para ligar e desligar rapidamente entre ambas as posições. A média da corrente pode ser controlada através do controle da relação de tempo entre as posições ligada e desligada, em alta frequência.



#### "Princípio de Funcionamento da H-bridge"

Também é um método bastante utilizado para controlar a direção da corrente fornecida a um motor de corrente contínua. Permite o funcionamento do motor nos dois sentidos de rotação. São utilizados 4 transistores (veja o diagrama ao lado):

- Com dois dos transistores ligados, a corrente flui somente em uma direção.
- Com os outros transistores ligados (e os dois primeiros desligados), a direção da corrente é alterada, mudando o sentido de rotação do motor.





## DIAGNOSE DE DEFEITOS E REPAROS

### BASEADO NO SISTEMA DE DIAGNOSE DO ABS

#### 1. INÍCIO DA AUTODIAGNOSE

- Ligue o interruptor de ignição - a ECU (CPU dupla) inicia o programa de autodiagnose para testar as funções principais do ABS:
  - Ambos os motores são ativados. É feito o controle dos seus movimentos.
  - Os sensores de velocidade são testados assim que a motocicleta entra em movimento.
  - A luz de advertência do ABS permanece acesa até o término do teste, caso nenhuma falha tenha sido detectada. Caso exista alguma falha, a luz de advertência permanecerá acesa.
- A tabela abaixo resume este processo:

Item	Teste da ECU	Componentes	Condição
Potência da bateria	Voltagem da bateria	Bateria	11,4 - 18,0 V
Relé de falha desligados	Com os relés de controle dos motores desligados, a ECU envia um sinal elétrico para a unidade de controle do servo-motor.	Relés de controle do sensor de ângulo do eixo excêntrico	0,65 - 1,19 V
Sensor de velocidade	Entrada do sinal de velocidade da roda	Sensor de velocidade	5 km/h
Modulador 0°	O motor entra em funcionamento posicionando o eixo excêntrico no ponto morto superior (contra o batente); a ECU controla o sinal de saída do sensor de ângulo e anula a voltagem de referência da posição 0°	Unidade de controle do servo-motor, modulador, bobina do motor	
Modulador 10°	Move o eixo excêntrico para a posição 0°; verifica o funcionamento do motor	Unidade de controle do servo-motor, modulador	
Não ativado	Verifica a saída do sensor de ângulo e a corrente do motor enquanto este não está ativado	Modulador	

#### 2. DIAGNOSE CONSTANTE DURANTE A CONDUÇÃO

A ECU controla constantemente a voltagem da bateria e os sinais provenientes dos sensores de velocidade. Durante 3 minutos, a ECU também controla o modulador, ativando o motor elétrico e o sensor de ângulo (verificação do funcionamento do sensor entre 0° e 10°).

##### Como verificar as funções desta diagnose?

Pode-se ouvir ou sentir o funcionamento do modulador.

- Teste dos 10° do sensor de ângulo:
  - Desmonte o assento e desligue a bomba de combustível.
  - Ao ligar o interruptor de ignição, pode-se ouvir ou sentir o funcionamento do modulador.
- Teste o ciclo durante os 3 minutos:
  - Deixe a motocicleta com o interruptor de ignição ligado, após o término da autodiagnose.
  - É possível ouvir o modulador em funcionamento durante 3 minutos (moduladores dianteiro e traseiro alternadamente).

## ABS - DIAGNOSE DE DEFEITOS

### PRECAUÇÕES (ANTES DE DIAGNOSTICAR DEFEITOS NO ABS)

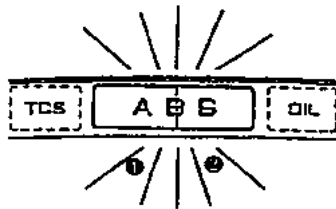
- Certifique-se de que a **bateria** esteja carregada.
- **Não ligue** nenhum **carregador** de baterias durante a diagnose de defeitos.
- Tome cuidado para não danificar os sensores de velocidade ao desmontar as rodas.
- Quando a luz de advertência do ABS permanecer acesa ou piscar, o ABS não entrará em funcionamento.
- Não desmonte os moduladores.
- Quando algum componente principal estiver danificado, substitua todo o **conjunto do modulador**.
- Ao substituir o modulador, **sangre** o sistema normalmente.
- O modulador é um componente **fechado** e não necessita de manutenção.
- A autodiagnose do ABS não pode detectar falhas relacionadas aos discos e pastilhas de freio.
- Em algumas situações, a luz de advertência do ABS pode começar a **piscar**.

### Possíveis motivos:

- Uma roda parou e a outra girou mais de 30".
- Condução por um determinado período de tempo sobre uma superfície irregular; onde houve perda momentânea de contato entre as rodas e o solo.
- Fortes interferências eletromagnéticas (EMI) na ECU.
- Pneus não convencionais, dimensão incorreta dos pneus, deformação do aro (diferença de velocidade entre as rodas **dianteira e traseira**)

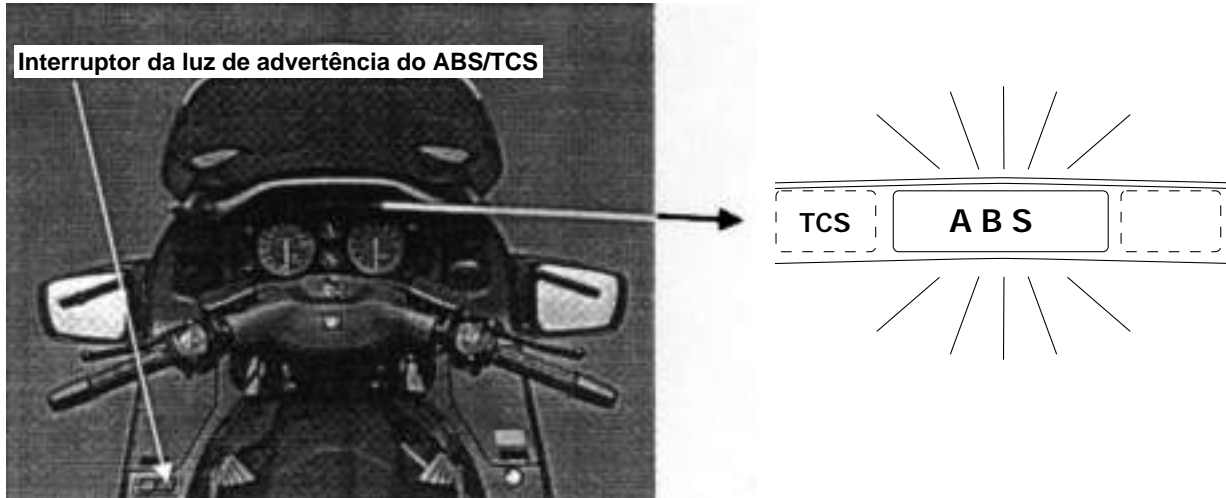
### Nesse caso:

- **Desligue** a ignição.
- Efetue o **teste**.  
Se a luz de advertência do ABS se apagar, o sistema estará normal.  
Caso contrário, efetue o diagnóstico.



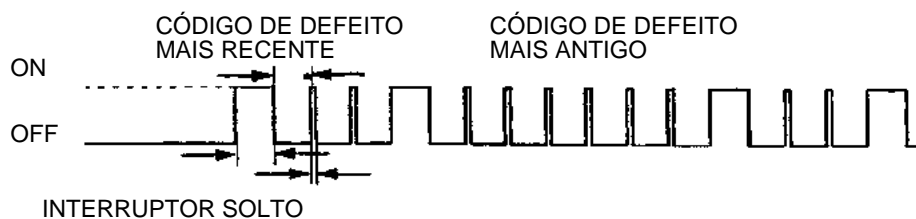
**ABS – DIAGNOSE DE DEFEITOS** (continuação)**Procedimentos**

- Certifique-se de efetuar primeiro o teste.
- Se a luz de advertência do ABS permanecer acesa – determine o código de defeito

**Procedimentos a seguir:**

1. **Desligue** o interruptor de ignição.
2. **Ligue** novamente o interruptor de ignição enquanto aciona o interruptor da luz de advertência do ABS.
  - A luz de advertência ① deverá se **acender**.
3. Mantenha o interruptor da luz de advertência do ABS pressionado por, aproximadamente, **5 segundos**.
  - A luz de advertência ① deverá se **apagar**.
4. **Solte** o interruptor um segundo após a luz de advertência ① se apagar.
  - A luz de advertência ① **começará a piscar**.

Exemplo da indicação do CÓDIGO DE DEFEITO



- 5 **Apague** o CÓDIGO DE DEFEITO: **Acione** o interruptor da luz de advertência do ABS/TCS enquanto a luz ① estiver piscando.
  - O código de defeito será apagado quando ambas as luzes de advertência ① e ② do ABS **piscarem constantemente**.

**DIAGNOSE DE DEFEITOS DO ABS (continuação)****Códigos de defeito**

- A tabela abaixo apresenta vários defeitos que podem ser detectados através da autodiagnose.

Problema		Componente relacionado																	
		Fusível		Modulador				Relé de falha		Sensor da roda		Anel dentado		Circuito de carga	Fiação	ECU	Unidade de controle do servo-motor	Luz de advertência do ABS	Indicador da unidade de controle
		Fusível principal do ABS	Fusível do motor	Motor		Sensor do ângulo do eixo excêntrico													
Código	Componente suspeito	FR	TR	FR	TR	FR	TR	FR	TR	FR	TR	FR	TR						
1	Sensor de ângulo dianteiro					●		●							●	●			
2	Sensor de ângulo traseiro						●		●						●	●			
3	Motor do modulador dianteiro	●		●											●	●	●		
4	Motor do modulador traseiro		●		●										●	●	●		
5	Sensor da roda dianteira									●		●			●	●			
6	Sensor da roda traseira										●		●		●	●			
7	Circuito de alimentação													●	●	●			
8	ECU														●	●			
	Problemas que a ECU não pode identificar													●	●	●		●	●

**NOTA**

- Quando existirem dúvidas sobre a peça causadora do defeito, comece substituindo as peças mais baratas. Nunca substitua a ECU sem antes eliminar todas as outras possíveis causas de defeitos. Exemplo: Código 3: Teste primeiro os fios e os respectivos conectores. Em seguida, teste o motor. Se tudo estiver normal, substitua a unidade de controle dos servo-motores.
- Podem ser armazenados dois códigos na memória: Deve-se efetuar primeiro o reparo do código mais recente, ou seja, do primeiro código indicado.
- Após cada reparo, deve-se apagar o código da memória antes de efetuar outra diagnose.
- Após apagar o código da memória, este não poderá ser recuperado!

Legenda:

FR = Dianteiro

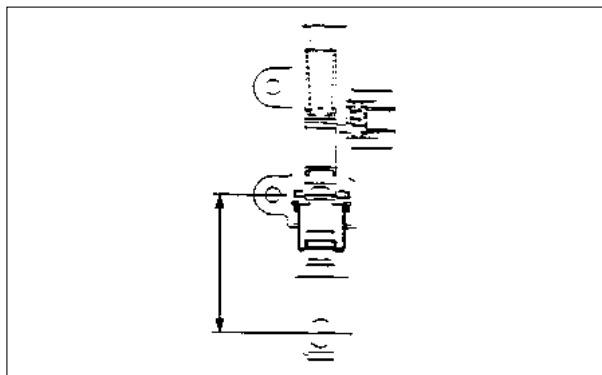
TR = Traseiro



## MANUTENÇÃO

### AJUSTE DO CILINDRO HIDRÁULICO DO DCBS

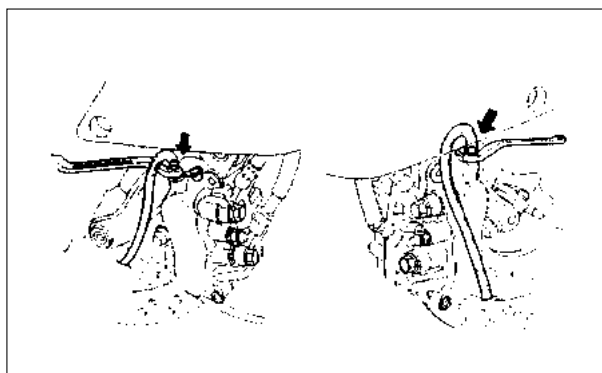
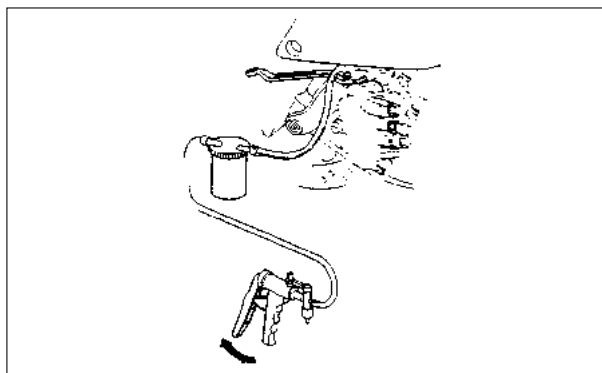
- O ajuste do cilindro hidráulico foi efetuado na fábrica e não deve ser alterado.
- As dimensões mostradas na ilustração são fundamentais para um funcionamento correto.



### SANGRIA DO SISTEMA DCBS

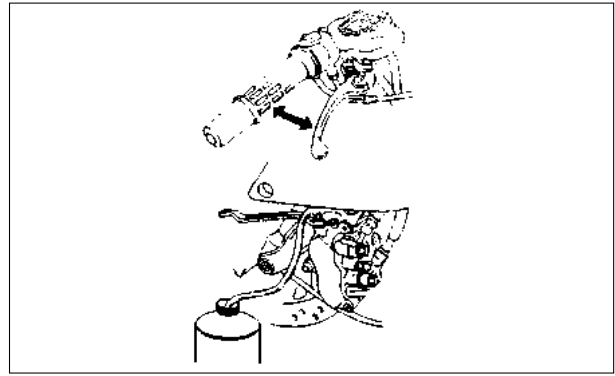
*Procedimento final: consulte o Manual de Serviços*

- Apóie a motocicleta no cavalete central.
- Sangre o freio dianteiro com um sangrador (com ar comprimido ou vácuo).
  1. Vire o guidão para a esquerda.
  2. Remova a tampa do cilindro mestre dianteiro, o diafragma e a bóia.
  3. Pressione completamente a alavanca do freio.
  4. Acione a alavanca do freio por alguns instantes para sangrar o ar do cilindro mestre.
  5. Vire o guidão para a direita.
  6. Instale o sangrador nas válvulas de sangria dos pistões externos dos calíperes dianteiros.
  7. Acione o sangrador e solte a válvula de sangria (máx. 1/2 volta) até que não haja mais bolhas de ar. Aperte a válvula.
  8. Adicione fluido de freio DOT 4 no reservatório do cilindro mestre, caso o nível esteja baixo.
  9. Repita as etapas 6, 7, e 8 para a outro calíper dianteiro.
  10. Aperte firmemente as válvulas de sangria (torque: 0,5 kg.m; 5 N.m).
  11. Adicione fluido de freio até atingir o nível máximo.
  12. Instale a bóia, o diafragma e a tampa do cilindro mestre.
  13. Ajuste a folga da alavanca do freio dianteiro.



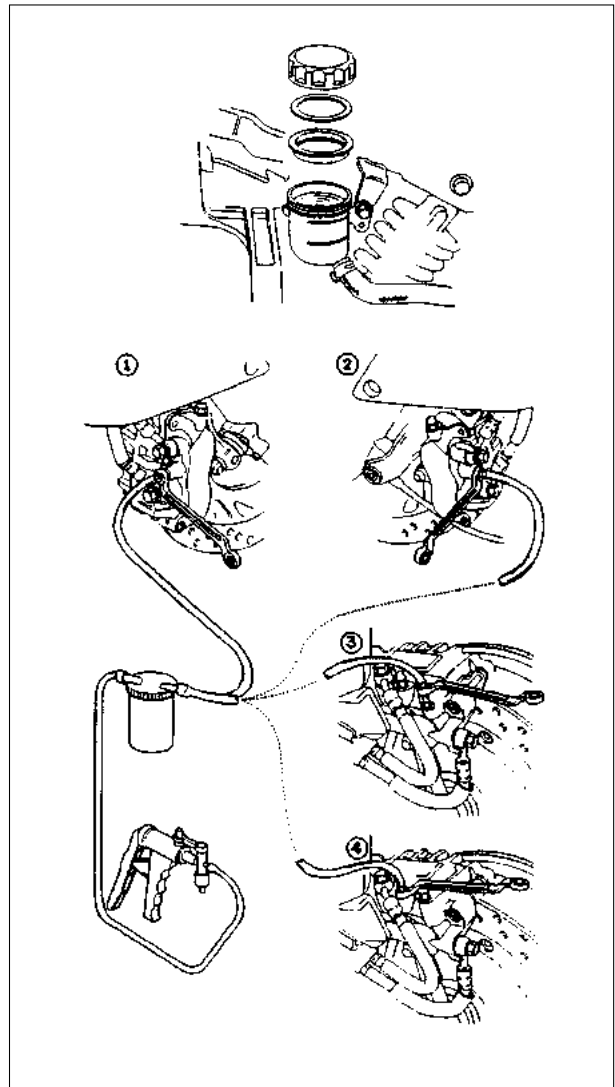
**SANGRIA DO SISTEMA DE FREIO DCBS (continuação)**

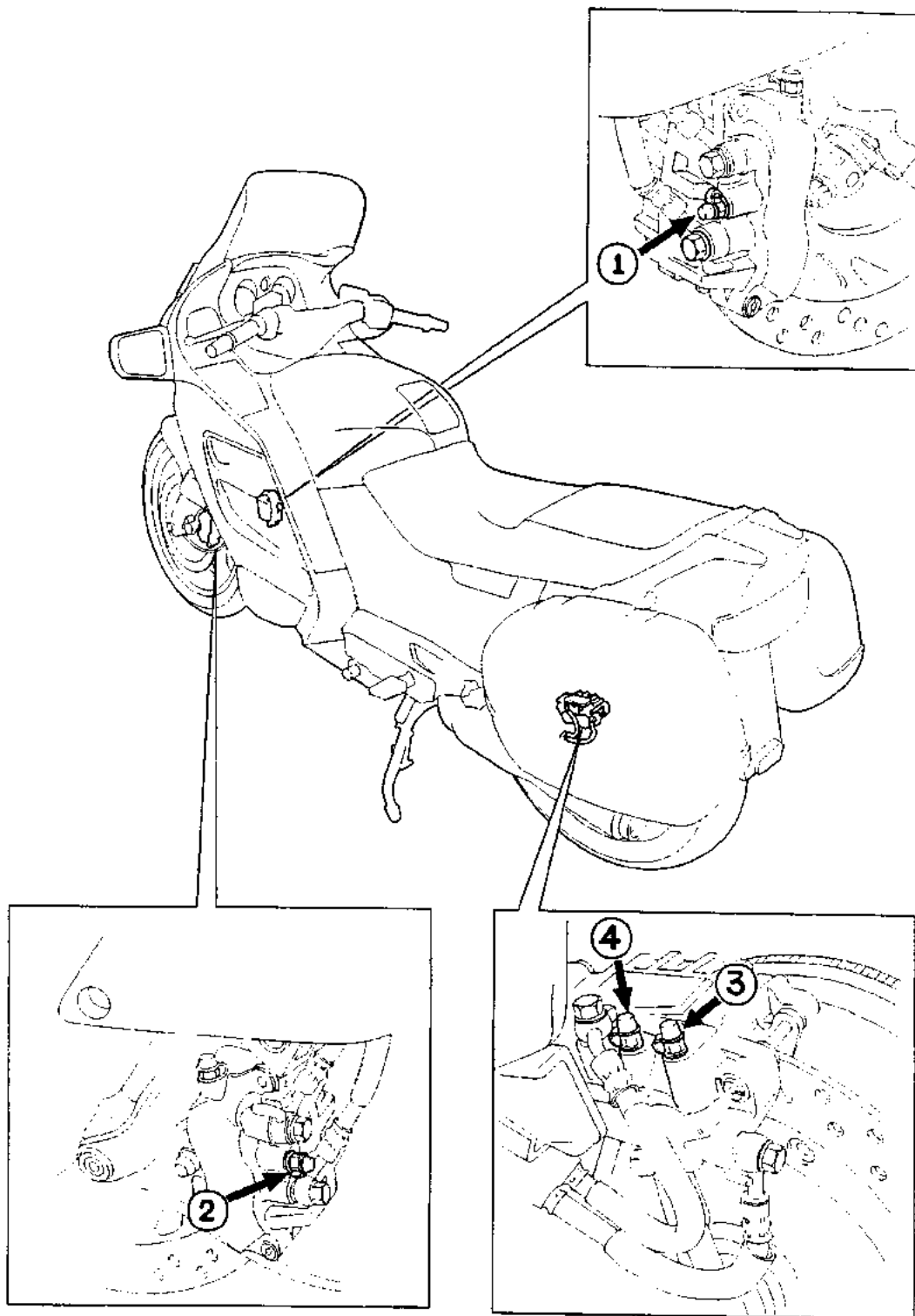
- Sangria do **freio dianteiro** sem o uso do sangrador.
- 6. Conecte uma mangueira transparente na válvula de sangria dos pistões externos e coloque a outra extremidade da mangueira em um recipiente adequado.
- 7. Abra a válvula de sangria (máx. 1/2 volta) e acione totalmente a alavanca do freio. Em seguida, feche a válvula de sangria e solte a alavanca do freio.
- 8. Adicione fluido de freio DOT 4 no reservatório do cilindro mestre, caso o nível esteja baixo.
- 9. Repita as etapas 7 e 8, de 5 a 10 vezes, até que não haja mais bolhas de ar.



Repita os procedimentos para a outro cãliper dianteiro.

- Sangria do **freio traseiro**
- 1. Remova a tampa lateral traseira.
- 2. Solte o parafuso de fixação do reservatório do cilindro mestre do freio traseiro.
- 3. Remova a tampa e o diafragma.
- 4. Instale o sangrador na válvula de sangria do pistão central do cãliper dianteiro direito ①.
- 5. Repita o procedimento descrito na etapa 4 para o:
  - Pistão central do cãliper dianteiro esquerdo ②
  - Pistões externos do cãliper traseiro ③
  - Pistão central do cãliper traseiro ④
- 6. Após este procedimento, verifique se é possível sentir uma certa pressão nos freios dianteiro e traseiro. Caso não exista pressão, repita o procedimento de sangria.
- 7. Prossiga com o procedimento nas 4 válvulas de sangria, sem utilizar o sangrador. Bombeie o pedal de 5 a 10 vezes, abra a válvula de sangria e pressione totalmente o pedal. Mantenha-o pressionado e feche a válvula de sangria.
- 8. Repita o procedimento, no mínimo, 3 vezes para cada válvula de sangria, até que não haja mais ar no sistema. Aguarde alguns segundos entre cada operação. Após a sangria, a pressão poderá ser facilmente sentida tanto no pedal como na alavanca do freio.
- 9. Aperte corretamente as válvulas de sangria (torque: 0,5 kg.m; 5 N.m). Adicione fluido de freio até atingir o nível correto.







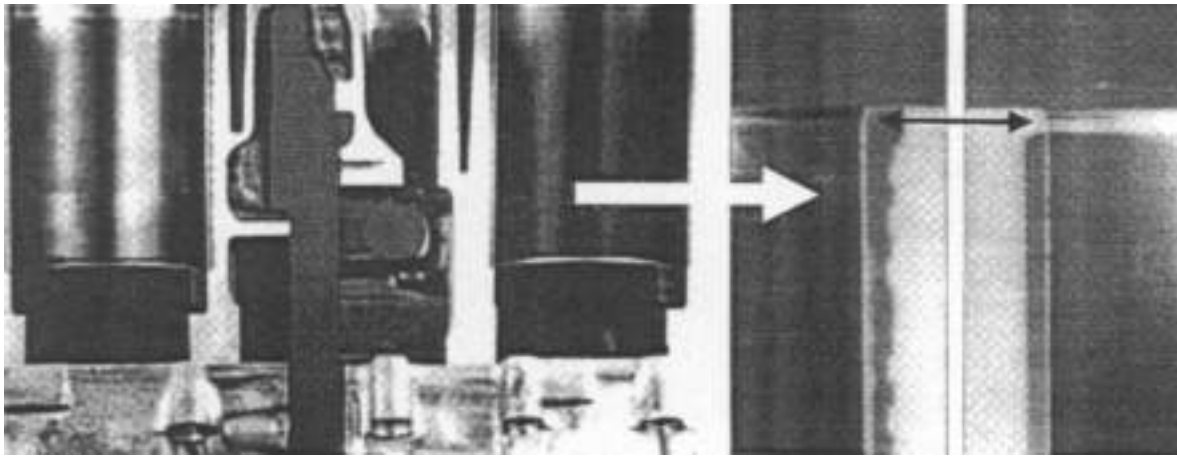
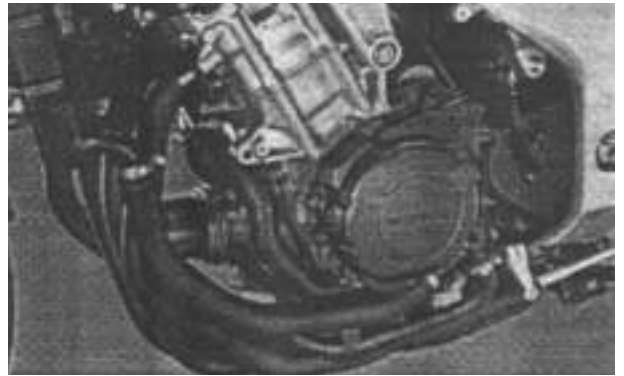


## MOTOR

### BLOCO DO MOTOR

As camisas dos cilindros são fundidas em ferro no bloco do motor, abaixo da superfície superior dos cilindros.

- A superfície da cabeça do cilindro é totalmente feita de alumínio.
- Isso facilita o processo de acabamento na fábrica, confere maior durabilidade às ferramentas, etc.



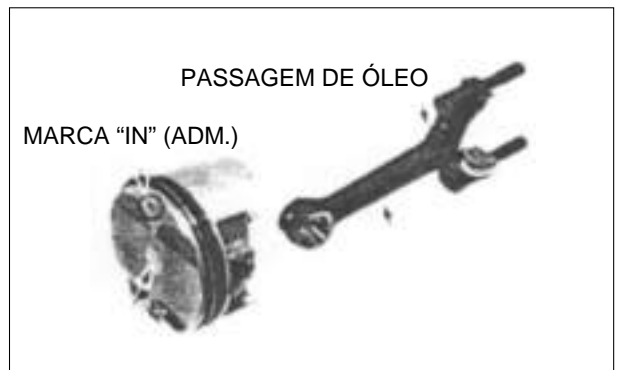
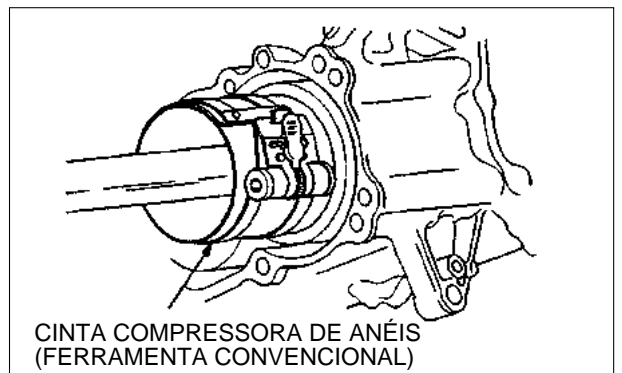
1995

1996

### CUIDADO

**Ao instalar os pistões, certifique-se de não danificar as superfícies internas e superiores dos cilindros!**

- Pode-se utilizar uma cinta compressora de anéis convencional para a instalação dos pistões.
- Ao instalar os pistões, certifique-se de que a cinta compressora de anéis fique completamente assentada na parte superior do cilindro (alinhe as extremidades!)
- As extremidades abertas dos anéis devem ficar afastadas do lado de aperto da cinta compressora de anéis.
- Tenha cuidado para não danificar a superfície interna dos cilindros com os parafusos da bielas.





## O QUE É RFVC?

Introduzida há muitos anos, a “Câmara de Combustão com Quatro Válvulas Radiais” é ainda tida como uma inovação para aumentar a eficiência dos motores 4 tempos a combustão.

Vamos relembrar este mecanismo:

### Finalidade

Criar uma câmara de combustão “hemisférica” com 4 válvulas. Por que?

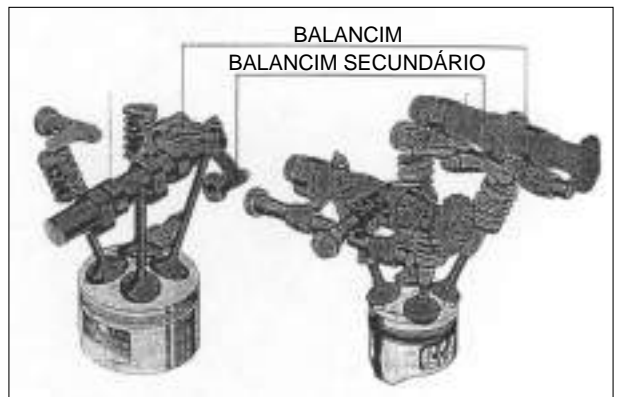
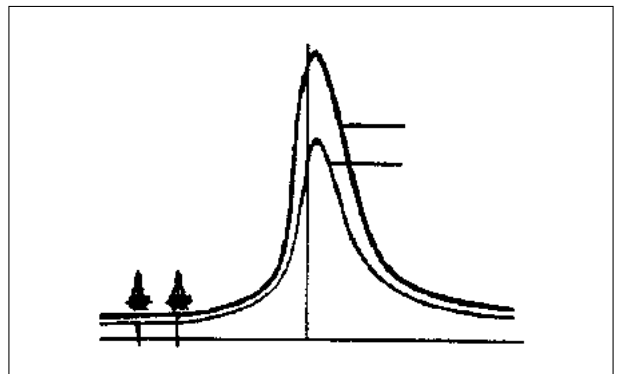
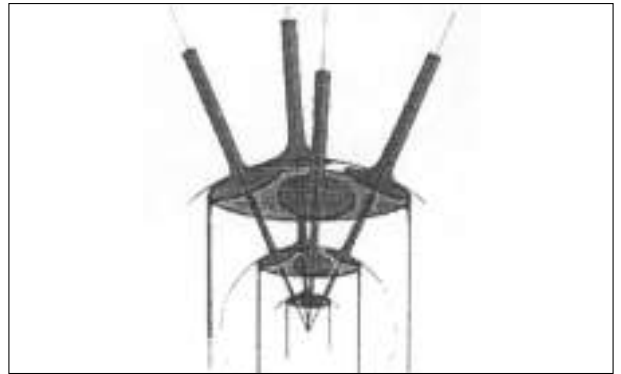
- É a forma ideal para minimizar a perda de energia térmica resultante da combustão: combustão rápida.
- Como resultado, o ponto de ignição pode ser mais um pouco mais atrasado do que o normal.
- Não provoca “pequenos atrasos” que podem causar a retenção de gases que não sofreram combustão, provocando autodetonação. Isso permite taxas de compressão mais elevadas.
- A câmara é muito baixa - os ângulos das válvulas podem ser bastante reduzidos.
- A vela pode ser colocada no centro: processo de combustão mais uniforme.
- Resultado final: aumento de torque e potência.

### Desvantagens

As hastes das válvulas devem ser instaladas radialmente, dificultando sua atuação através da árvore de comando à cabeça. Como as hastes das válvulas apontam para quatro direções diferentes, e não paralelas, isto poderia criar cargas não uniformes nas hastes e guias, aumentando consideravelmente o desgaste destes componentes.

### Solução

Adição de um balancim secundário, localizado entre o balancim principal e a haste da válvula. Esta construção elimina de forma eficiente as cargas laterais que o balancim principal iria criar nas hastes das válvulas.

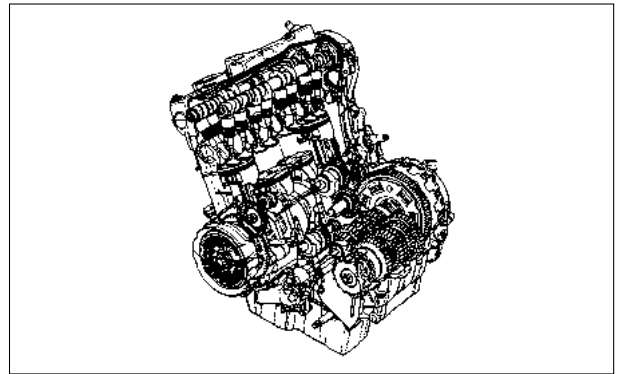




## MOTOR

### CARACTERÍSTICAS

- Bastante compacto e leve (menor que o motor da CBR1000F)
- Semelhante ao motor da CBR600F e CBR900RR
- Camisas do bloco do motor sem flange
- Radiador de óleo: arrefecido a ar em vez de água.
- Dois balanceiros



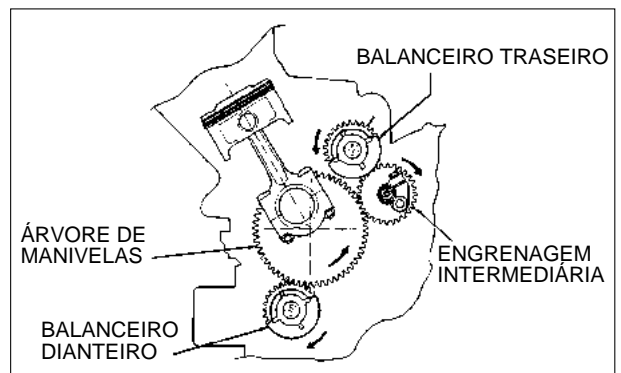
### MECANISMO DOS BALANCEIROS

- Finalidade: reduz as vibrações secundárias. Para obter maior resistência, o motor não apresenta coxins de borracha.
- São utilizados dois balanceiros que giram duas vezes mais rapidamente que a árvore de manivelas, para compensar as forças secundárias de inércia.

### CONSTRUÇÃO

#### Balanceiro Dianteiro

- O balanceiro dianteiro é acionado diretamente por uma engrenagem da árvore de manivelas. Ele gira na direção contrária da árvore de manivelas.
- O balanceiro dianteiro pode ser removido com o motor instalado no chassi.

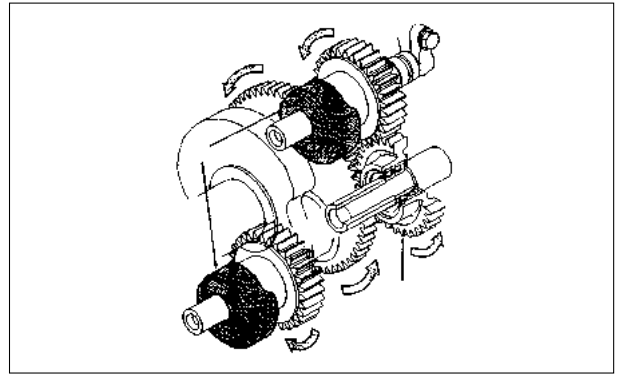


#### Balanceiro Traseiro

- O balanceiro traseiro é acionado pela árvore de manivelas através da engrenagem intermediária, o que faz com que gire na mesma direção da árvore de manivelas.
- Cada unidade é ajustada de forma ideal na fábrica.
- A folga é alterada após a desmontagem do motor e remoção/instalação dos balanceiros, o que resulta no aumento de ruído das engrenagens.
- A remoção do balanceiro traseiro requer a remoção do motor.

## MONTAGEM DOS BALANCEIROS

- Cada conjunto de balanceiro contém rolamentos de agulhas que devem ser selecionados (com códigos de cores). É essencial manter a relação correta durante a montagem do balanceiro.

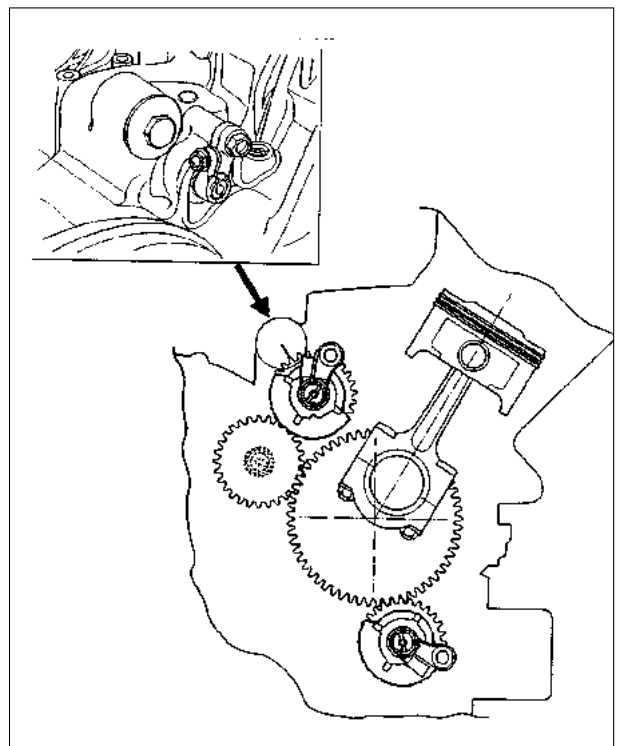


## SEQÜÊNCIA DE INSTALAÇÃO DOS BALANCEIROS

- Com o cilindro nº 1 no PMS, instale primeiro o balanceiro traseiro.
- Use as marcas de alinhamento (consulte a próxima página).
- Em seguida, instale a engrenagem intermediária.
- O balanceiro dianteiro pode ser instalado em qualquer momento, pois ele não é afetado pelo balanceiro traseiro ou pela engrenagem intermediária.

## SINCRONIZAÇÃO DOS BALANCEIROS

- É essencial instalar os balanceiros corretamente sincronizados entre si e com a árvore de manivelas.



## AJUSTE DA FOLGA DOS BALANCEIROS

- Os balanceiros são ajustados na fábrica dentro da folga ideal.
- A folga dos balanceiros deve ser ajustada, se o motor for desmontado ou caso exista ruído excessivo.

## SISTEMA ELÉTRICO

### FAROL DUPLO COM CONFIGURAÇÃO VERTICAL

**Finalidade:**

1. Eliminar as diferenças existentes entre os mercados.

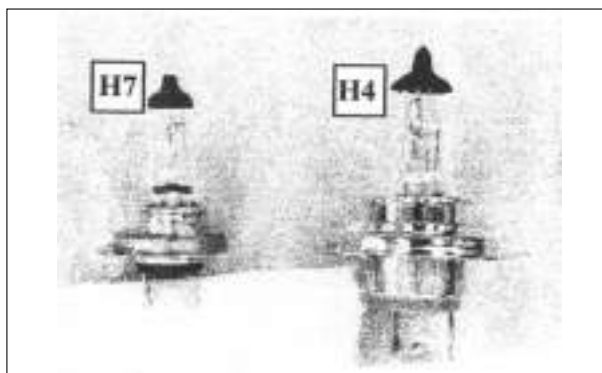
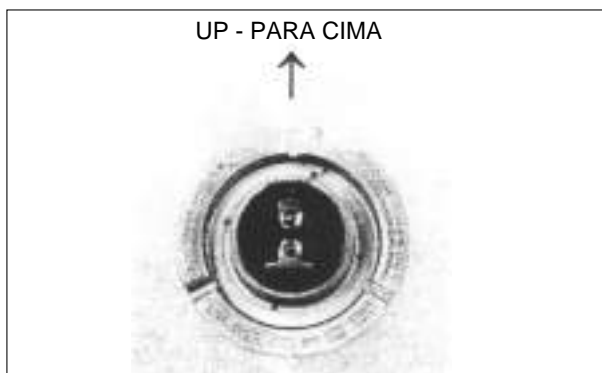
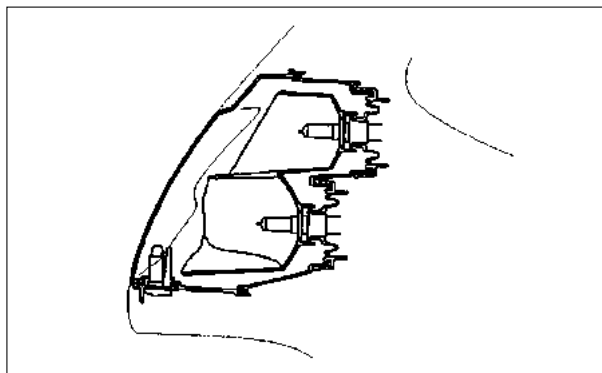
2. Reduzir a resistência ao ar.

**Construção:**

- Os refletores estão dispostos verticalmente: a lâmpada superior é o farol Baixo, e a inferior, o Alto.
- Adotou-se um refletor com forma livre (curvatura múltipla) e lâmpadas sem proteção (H7) para aumentar a intensidade da luz.

**Lâmpadas do farol**

As lâmpadas com filamento único H7 (12 V - 55 W), uma para cada posição do farol, são utilizadas pela primeira vez nas motocicletas Honda. Essas lâmpadas podem ser encontradas na maioria dos postos de serviço.



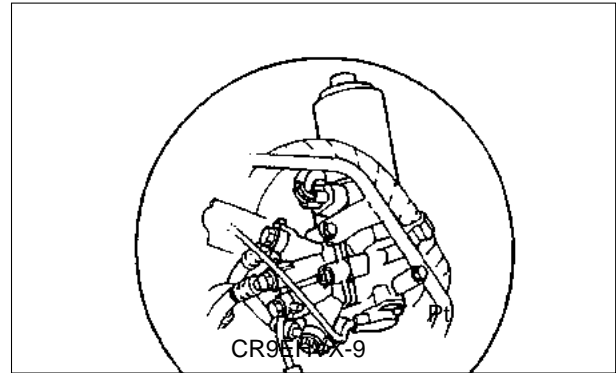


## SISTEMA DE IGNIÇÃO

### INTRODUÇÃO DAS VELAS DE IGNIÇÃO TIPO VX

A CBR1100XX utiliza o novo tipo de vela de ignição NGK VX (CR9EHVX-9) que, combinada com o novo sistema de ignição tipo 3D Map, proporciona um melhor desempenho do motor (HOTTER PERFORMANCE) e melhor dirigibilidade. Além disso, a formação de depósitos de carvão é minimizada, o que auxilia a manter um alto desempenho do motor.

**Use somente este tipo de vela!**



### DURABILIDADE DA VELA VX

As velas VX apresentam uma liga de platina na extremidade do eletrodo central. Entretanto, as características dessa vela são diferentes das utilizadas em veículos, conhecidas como "velas de platina", que apresentam platina tanto no eletrodo central como no lateral.

Como somente uma pequena parte do eletrodo lateral da vela VX é revestida de platina, sua durabilidade é a mesma das velas convencionais.

### Manutenção

São utilizadas velas de ignição VX com a extremidade do eletrodo central revestida de platina.

#### ATENÇÃO

- Não use escovas de aço para limpar as velas.
- Verifique a folga da vela somente com um calibrador de lâminas tipo arame.

## NOTAS

---

---

---

---

---

---

---

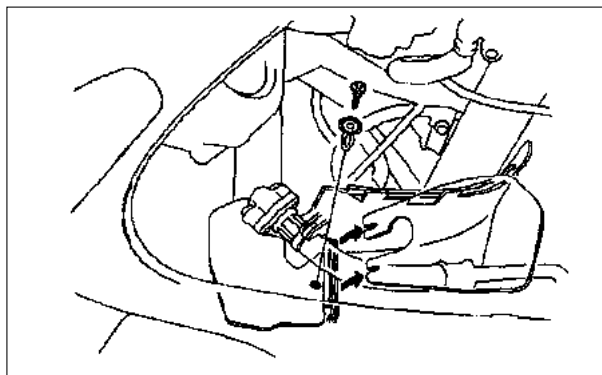
---

---

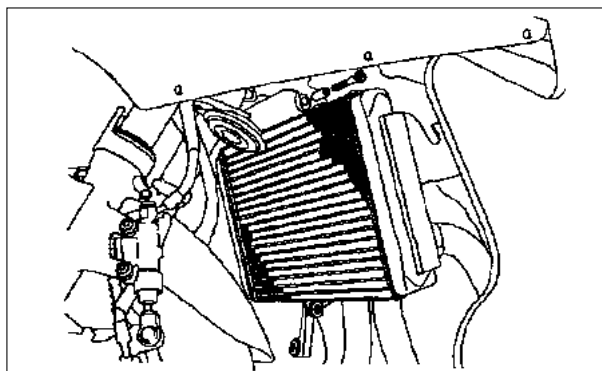
---

**INSPEÇÃO DA FOLGA DA VELA**

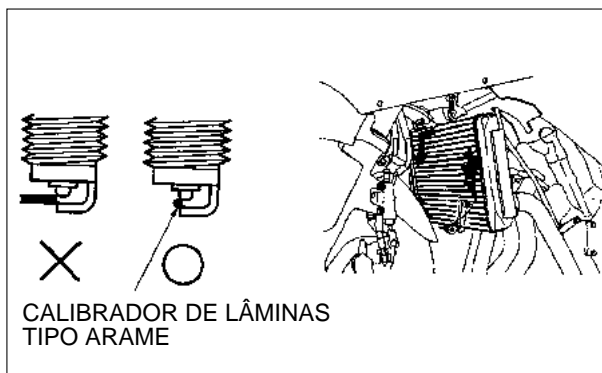
- Remova as carenagens inferior, interna superior e interna inferior.
- Remova o parafuso do coxim do radiador e o espaçador.



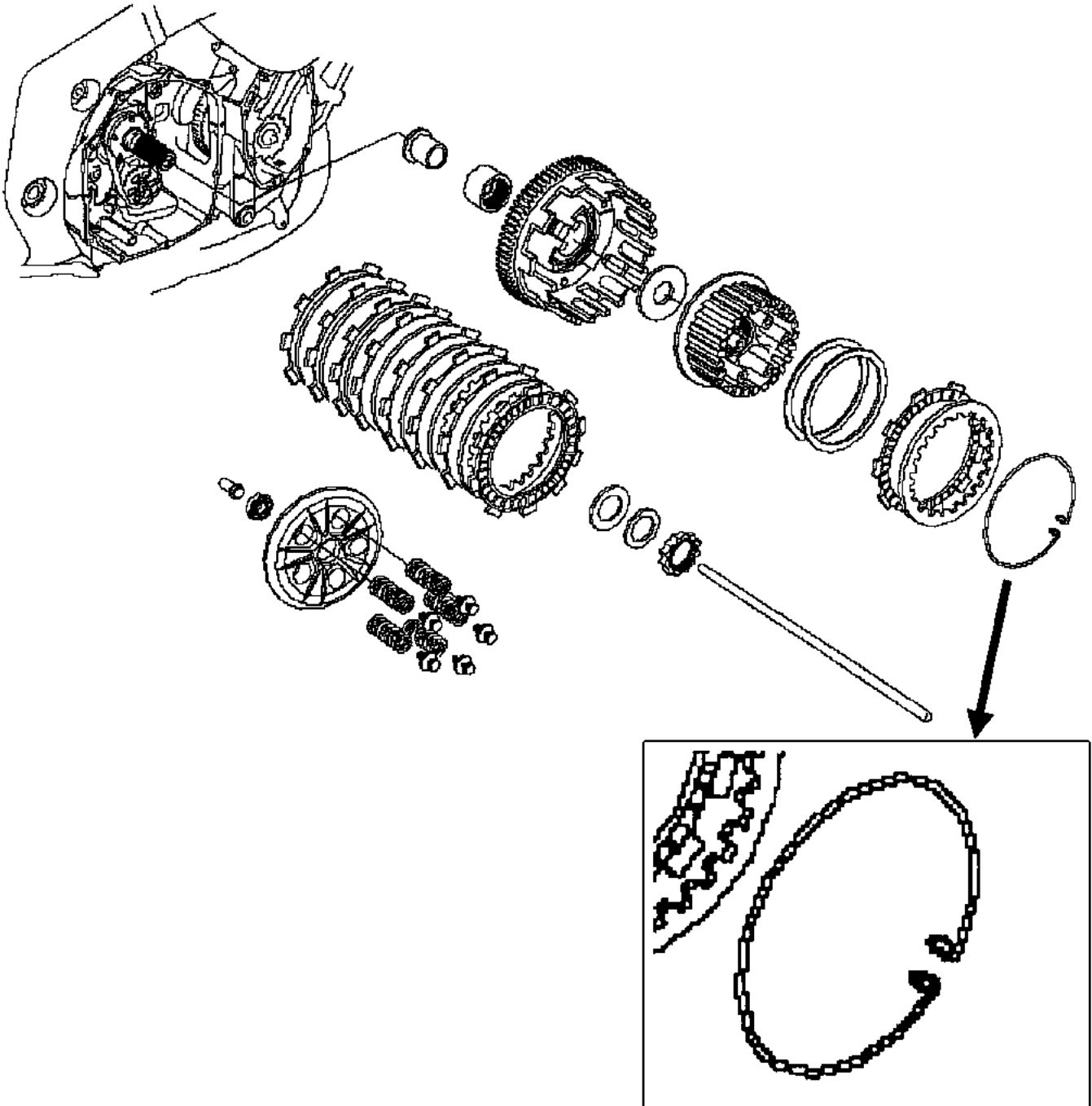
- Empurre o radiador para a direita, a fim de liberar a borracha do seu suporte, e mova o radiador para a frente.



- Verifique a folga da vela com um calibrador de lâminas tipo arame (Padrão: 0,80 - 0,90 mm)  
Não risque os eletrodos!

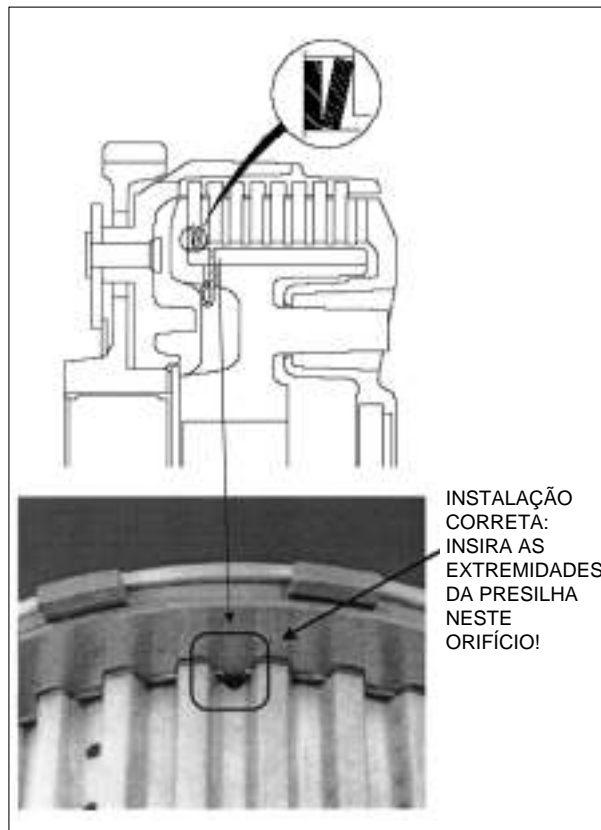


# EMBREGEM



• **Presilha limitadora do curso da mola Judder**

Finalidade: tornar o desacoplamento da embreagem mais suave, limitando o curso não efetivo da embreagem causado pela mola Judder.



**NOTA**

A presilha **deve** ser substituída sempre que a embreagem for desmontada!

**Motivos:**

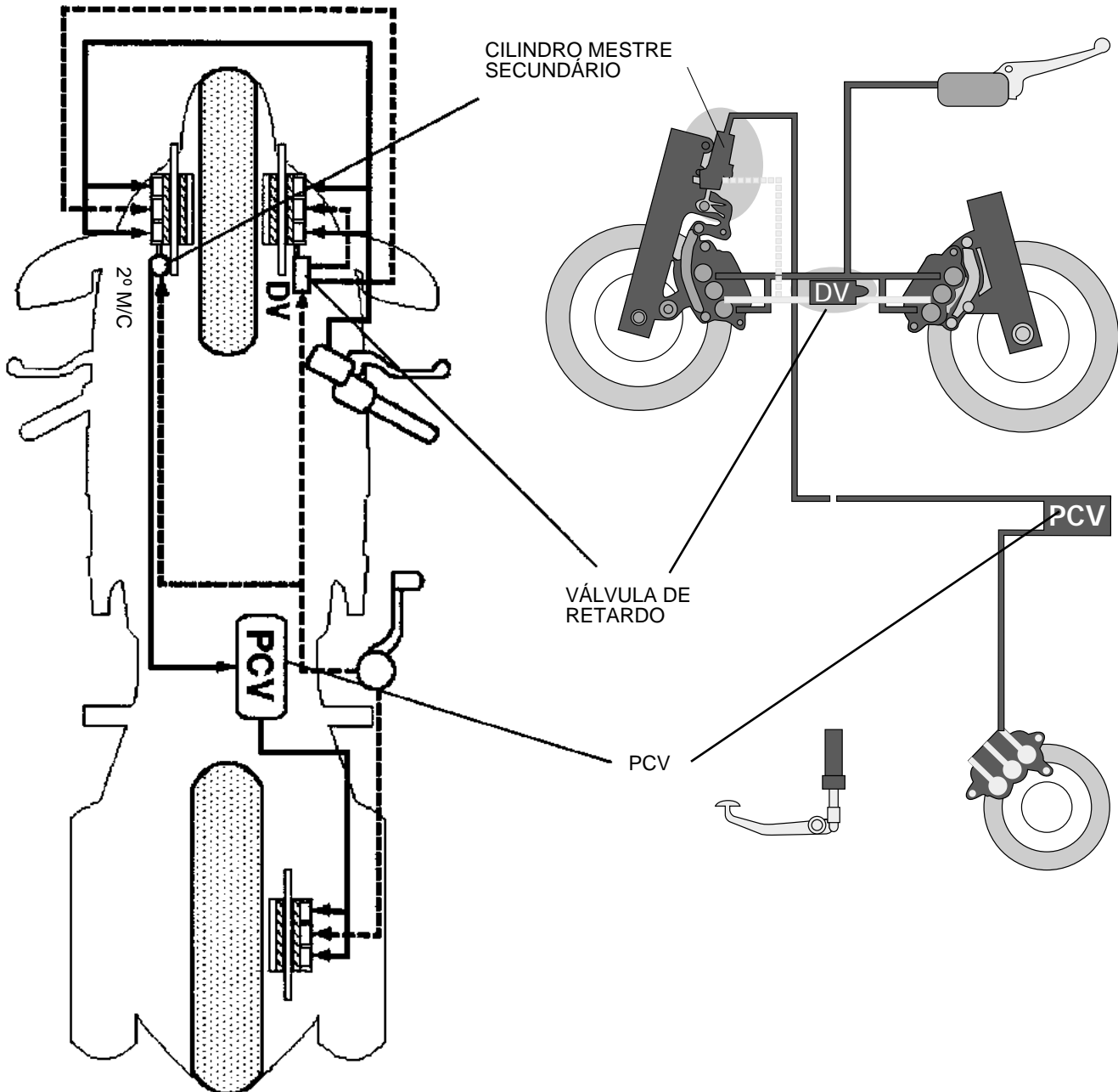
- Se a presilha for reutilizada, a carga de suas extremidades diminuirá.
- Se a presilha quebrar, poderão ocorrer danos.
- Caso a presilha não seja instalada ou seja instalada incorretamente, o atrito da embreagem irá aumentar, afetando a sensação de mudança.



## SISTEMA DE FREIO

### “EVOLUÇÃO” DO SISTEMA DCBS

- Este sistema é bastante semelhante ao sistema DCBS introduzido na ST1100At, sem os componentes do sistema ABS.



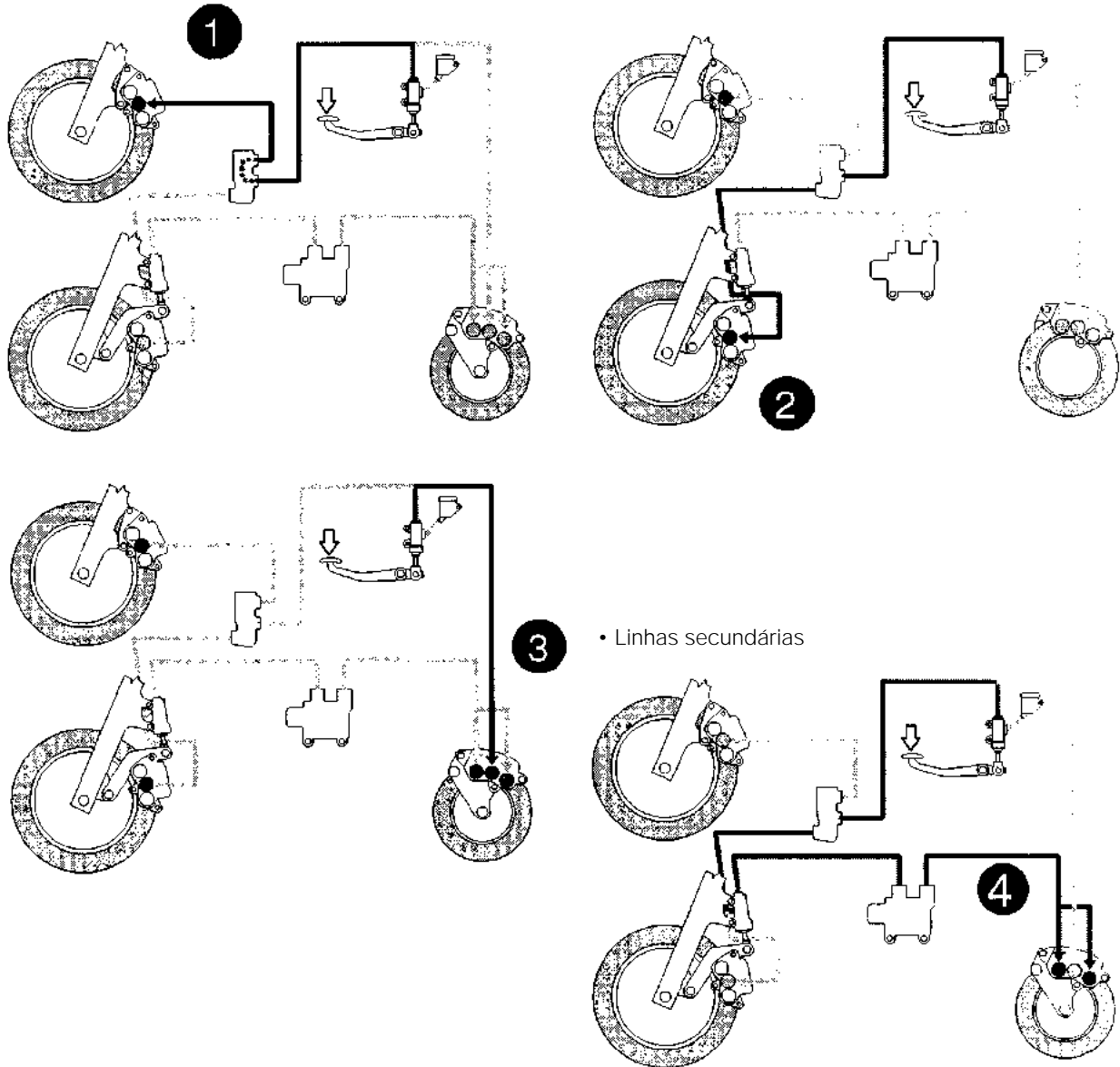
### ROTORES DO DISCO DO FREIO

- Como em todas as motocicletas recentes de maior cilindrada, os raios centrais são estampados na mesma chapa de aço do rotor do disco.

**SANGRIA DO SISTEMA DCBS**

As ilustrações abaixo mostram a seqüência a ser seguida:

- Linhas do pedal



**NOTA**

Ao usar e efetuar os serviços no sistema DCBS, observe estes importantes pontos:

- **MOVIMENTO DO PEDAL DO FREIO TRASEIRO AO ESTACIONAR EM UM ACLIVE**  
O pedal pressionado move-se ligeiramente para baixo, o que é normal.
- **SENSAÇÃO INICIAL DE FALTA DE RIGIDEZ DA ALAVANCA DO FREIO**  
Quando as pastilhas são novas, os freios podem parecer, de certa forma, mais macios. Isto não indica falha.
- **ACIONAMENTO DO PEDAL DURANTE A MANUTENÇÃO DA RODA DIANTEIRA**

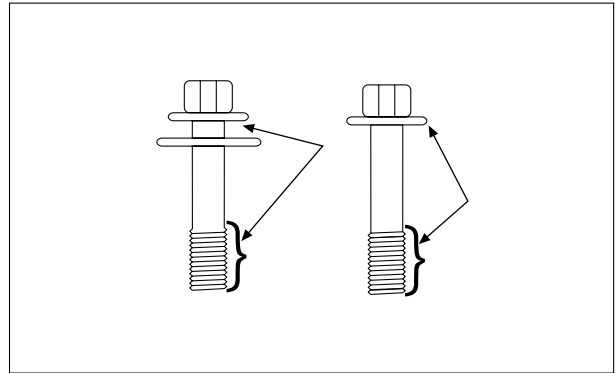
Aplique também o pedal do freio após substituir as pastilhas do freio dianteiro.

- **VERIFICAÇÃO DO FUNCIONAMENTO DO SISTEMA DE FREIO DCBS**

Para verificar o funcionamento do sistema DCBS, a articulação na extremidade superior do suporte do calíper esquerdo deve ser levantada com uma chave a fim de operar, também, o cilindro mestre secundário. Isto deverá travar a roda traseira.

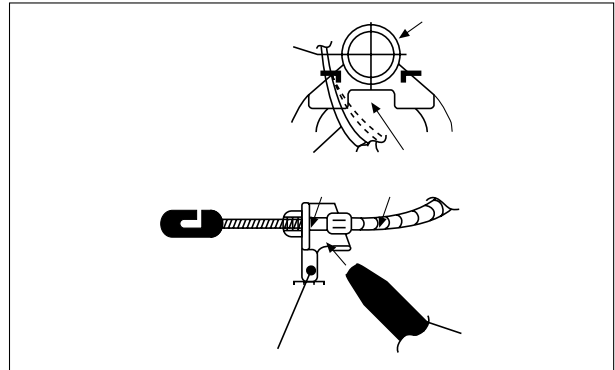
### PARAFUSOS DO CABEÇOTE

- A lubrificação dos parafusos antes da instalação é bastante importante para que se obtenha o torque correto.



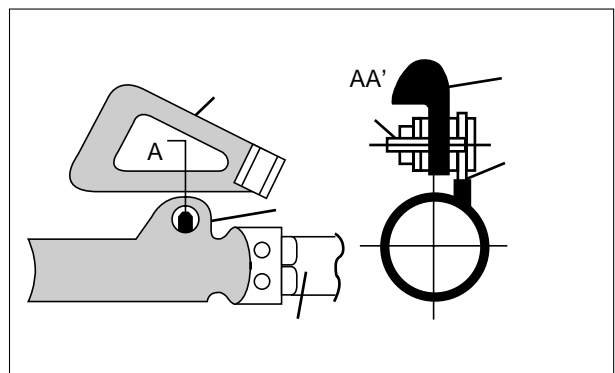
### PASSAGEM DO CABO DO AFOGADOR/ SUPORTE DO CABO DO AFOGADOR

- O cabo do afogador apresenta um tipo especial de conexão de resina em sua extremidade conectada ao carburador.
- Esta conexão poderá ser danificada e causar o funcionamento incorreto do afogador se a passagem do cabo for incorreta ou se o cabo for puxado com força excessiva.



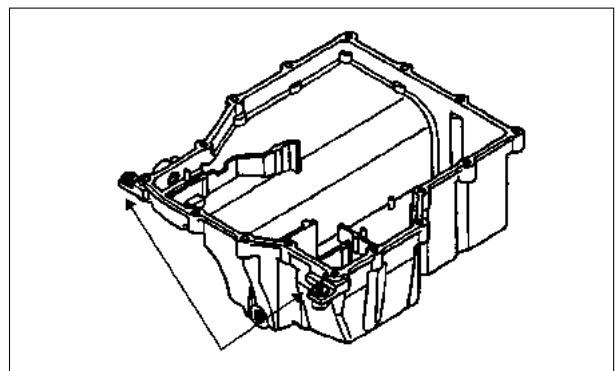
### SUPORTE DO SILENCIOSO

- Ao remover o silencioso, remova primeiro o suporte do pedal de apoio.  
Caso contrário, o vedador do tubo de escapamento poderá ser danificado.



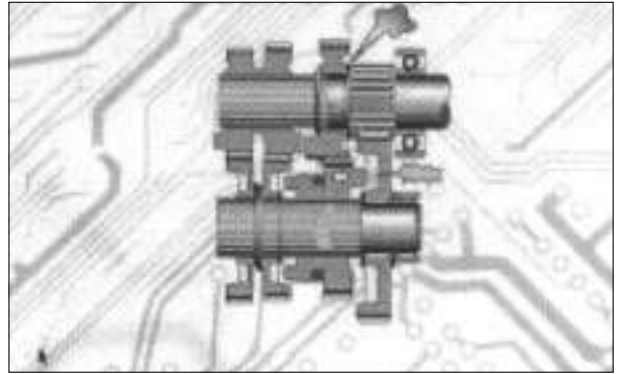
### CÁRTER DE ÓLEO DO MOTOR

- O cárter apresenta dois pontos de fixação que se estendem através de sua borda e que são utilizados para fixar as carenagens inferiores. Tome cuidado para não danificá-los.
- Se forem quebrados, o cárter deverá ser substituído!



## MODIFICAÇÕES NA CAIXA DE TRANSMISSÃO

- A nova CBR1100XX possui um novo dispositivo para **reduzir** o ruído durante mudança de marcha de PONTO MORTO para a PRIMEIRA.
- Para tanto, um anel revestido de “teflon” de alta durabilidade foi instalado na árvore primária. Este anel age como um “amortecedor de fricção”, reduzindo a velocidade de rotação da engrenagem M5 durante a mudança de marcha.
- Este mecanismo está claramente ilustrado na figura ao lado.



## FUNCIONAMENTO PASSO A PASSO

### CBR1100XX ANTERIOR:

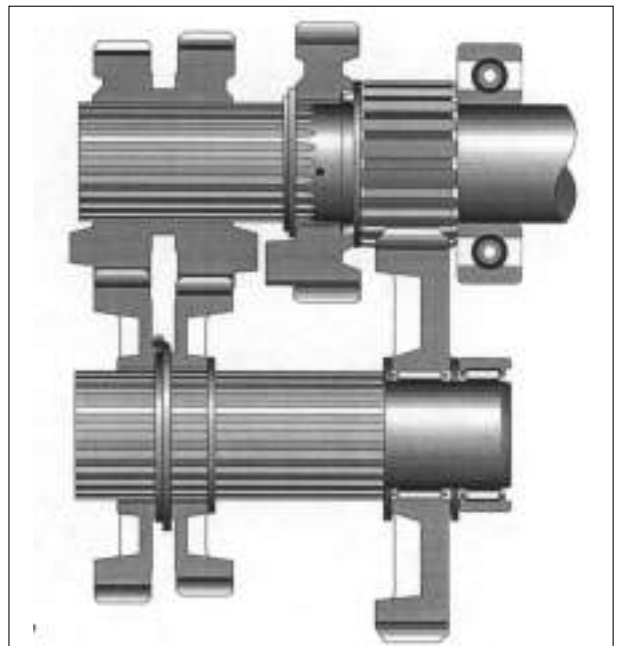
- O motor se encontra em marcha lenta ( $> 1000$  rpm) e a engrenagem C5 move-se em direção à engrenagem C1.
- Quando seus “ressaltos” tocam na engrenagem C1 em alta rotação ( $> 500$  rpm), um ruído relativamente alto é produzido.
- Na PRIMEIRA marcha, a potência é transferida da árvore primária à árvore secundária, obedecendo a seguinte seqüência:  
M1 (fixa)  $\rightarrow$  C1 (livre)  $\rightarrow$  C5 (deslizando no estriado da árvore secundária)

### NOVA CBR1100XX:

- Como no modelo anterior, a engrenagem C5 ( $> 500$  rpm) move-se em direção à engrenagem C1.
- Enquanto desliza, a engrenagem C5 empurra a engrenagem M5 contra o novo anel revestido de “teflon”, reduzindo a velocidade de ambas as engrenagens ( $< 200$  rpm), antes que a engrenagem C5 toque na engrenagem C1.
- Devido a esta redução na velocidade de rotação, produz-se menos ruído do que anteriormente.

### NOTA

**ESTILO DE MUDANÇA DE MARCHAS:** Este sistema funciona eficientemente, se a alavanca de mudança de marchas for operada normalmente. Leva-se uma fração de segundo para que a engrenagem C5 reduza a velocidade de forma suficiente. Ao efetuar a mudança de marcha “bruscamente” de N  $\rightarrow$  1 (de ponto morto para a primeira), a diferença será ainda menos significativa...







# SISTEMA DE INJEÇÃO DE COMBUSTÍVEL

## INTRODUÇÃO

O sistema PGM-FI da nova CBR baseia-se no sistema da VFR800FI. Este novo sistema assegura uma **dosagem de combustível extremamente precisa**. As diferenças em relação ao sistema anterior incluem:

- Construção simplificada do coletor de admissão.
- Somente um sensor MAP para ambos os conjuntos de cilindros.
- Exclusão dos ajustadores IMA (ainda dentro das normas de emissões "EURO2").
- A ECU é mais rápida e mais sofisticada, combinando as funções de controle da IGNIÇÃO e de INJEÇÃO, incluindo o IMOBILIZADOR.
- Neste novo sistema, os defeitos "intermitentes" também são armazenados na memória.
- Os códigos de defeito existentes no momento podem ser visualizados acionando-se o interruptor do cavalete lateral. (Não os códigos armazenados na memória).
- O motor não dará a partida quando um dos dois sensores de rotação do motor estiver defeituoso.
- Há gráficos separados para o "Acelerador" e "Pressão do coletor" para cada cilindro.

## Resultados

- Desempenho máximo nas mais variadas condições de funcionamento.
- 8% de redução no consumo de combustível comparado aos modelos XX atuais.
- Uma das mais baixas quantidades de emissões desde então obtidas em motocicletas de grande cilindradas.

## As diferenças entre a CBR1100XX e a VFR800FI incluem:

- Não há uma Válvula de Controle do Duto de Admissão.
- Uso da válvula by-starter automática em vez do tipo acionada por cabo.
- O regulador da pressão de combustível está ajustado com uma pressão ligeiramente mais alta: 3,0 kg/cm<sup>2</sup>, em vez de 2,55 kg/cm<sup>2</sup>.
- Filtro especial na bomba de combustível para evitar a entrada de ar quando o nível de combustível é baixo.
- Ponto de ignição controlado pelo Sensor de Detonação.

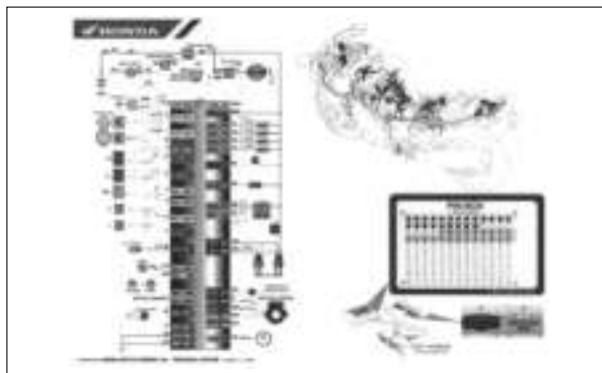




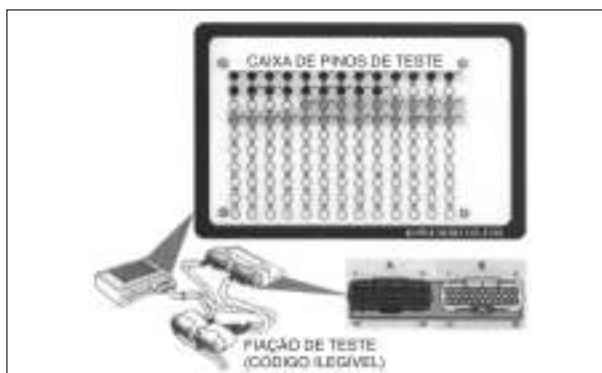


## POSTER DE AUXÍLIO PARA A DIAGNOSE DE DEFEITOS

Verifique o novo poster de auxílio colorido (tamanho A3) no manual de treinamento:  
Auxílio na diagnose dos sistemas PGM-FI e de Ignição



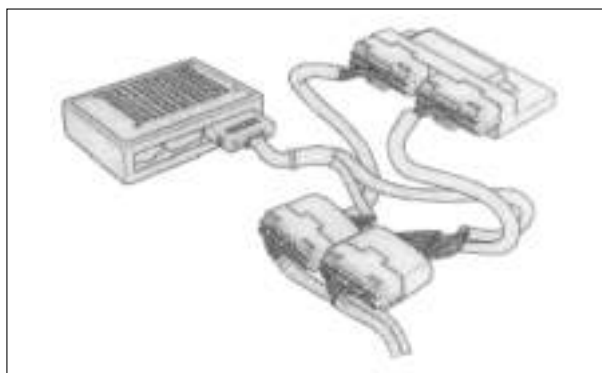
## CAIXA DE PINOS DE TESTE



## CAIXA DE PINOS DE TESTE, FIAÇÃO + ECU CONECTADA

### NOTA

- Sensores novos: Sensor de detonação: código 25
- Nomes novos: Consulte S/M + CD
- Somente um Sensor de O<sub>2</sub>
- Pressão da bomba (regulador) maior que anteriormente (2,55 – 3,0 kg/cm<sup>2</sup>). Consulte o poster de auxílio T/S.

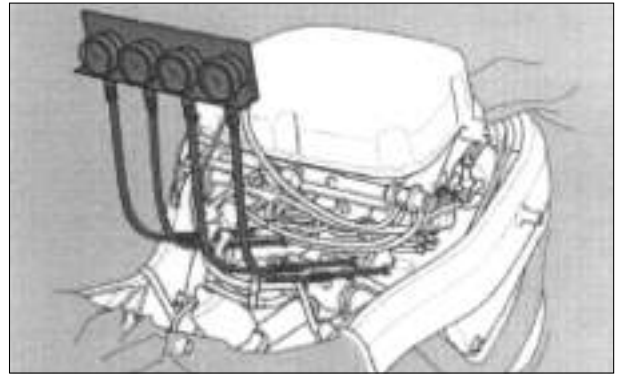


## ITENS DE INSPEÇÃO DO SISTEMA PGM-FI

### SINCRONIZAÇÃO DA VÁLVULA DE PARTIDA

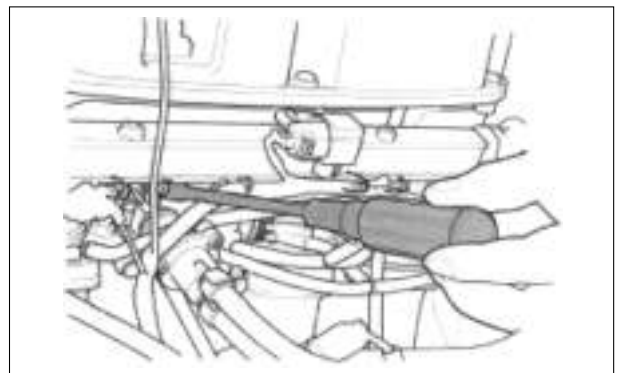
Não há um intervalo de manutenção específico para este ajuste. Uma vez que os quatro cilindros estejam corretamente sincronizados, não será necessário efetuar o ajuste deste sistema por um LONGO período de tempo.

As Válvulas de Partida deverão ser sincronizadas após a desmontagem do corpo acelerador ou quando a marcha lenta estiver irregular (devido a depósitos de carbono nas passagens do sistema).



O procedimento de ajuste é semelhante à sincronização dos carburadores:

- As conexões de vácuo estão localizadas no cabeçote, abaixo dos isolantes de borracha dos coletores, e ficarão acessíveis após a remoção do tanque de combustível.
- Durante a leitura de vácuo de cada cilindro, ajuste os parafusos de forma que o vácuo seja igual em todos os cilindros. A válvula de partida do cilindro nº 3 é a "base" e não pode ser ajustada. A rotação da marcha lenta deve ser de  $1.100 \pm 100$  rpm.



### SUBSTITUIÇÃO DO FILTRO DE COMBUSTÍVEL

Sob condições normais de uso, a garantia do filtro de combustível é válida até 100.000 km.

- Não existe um intervalo de manutenção estabelecido.





## PROCEDIMENTO DE PARTIDA DO MOTOR (COM “AFOGADOR” AUTOMÁTICO)

Independente da temperatura do ar, pressione o botão de partida com o acelerador totalmente fechado. O bystarter automático irá auxiliar na partida.

### Em caso de motor “afogado”...

Um controle especial está embutido na ECU para auxiliar na partida do motor quando o acelerador está mais de 90% aberto e os injetores permanecem fechados durante o acionamento. Isto eliminará o combustível da câmara de combustão.

Observe os seguintes itens:

- Interruptor de emergência posicionado em RUN.
- Acelerador totalmente aberto.
- Acione o motor por 5 segundos para eliminar o excesso de combustível.
- Tente acionar novamente o motor com o acelerador fechado.
- Abra ligeiramente o acelerador se a marcha lenta estiver instável.

Se o motor não der a partida, espere aproximadamente 10 segundos e efetue novamente os procedimentos ...



## MANUSEIO DO SISTEMA BYSTARTER AUTOMÁTICO

Tenha cuidado para não danificar a válvula de controle da partida!

- Nunca remova as porcas de ajuste da válvula de controle da partida.
- Não coloque nenhuma carga lateral na haste da válvula de controle da partida.
- Evite apertar excessivamente o parafuso de conexão entre o eixo da válvula do acelerador e o braço da alavanca. (Consulte o Manual de Serviços)



## O TANQUE DE COMBUSTÍVEL PODE SER LEVANTADO...

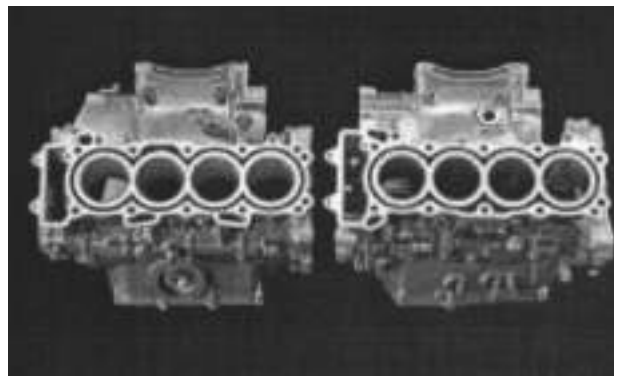
Para que o tanque permaneça instalado durante a sincronização das válvulas de partida, as linhas de combustível foram projetadas para que a seção dianteira do tanque seja levantada. Não há uma ferramenta de apoio disponível no painel de ferramentas, portanto procure algo apropriado para este fim.





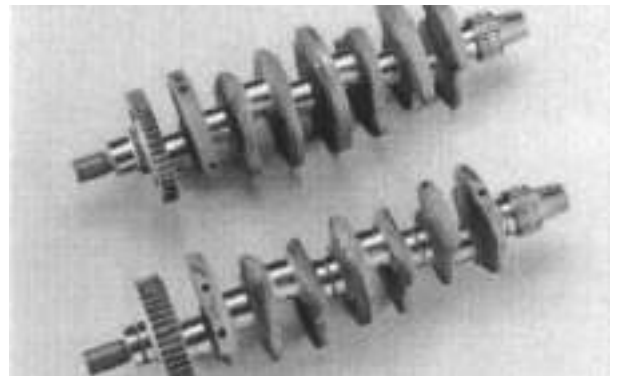
## NOVOS CILINDROS

- Pistões mais largos com curso reduzido em altas rotações.
- O diâmetro interno do pistão foi aumentado de 65 para 67 mm e o curso foi diminuído de 45,2 para 42,5 mm, em comparação ao modelo atual.
- Para manter a largura do motor a menor possível, o espaço entre o centro dos pistões foi mantido, enquanto o espaço entre cada cilindro foi diminuído.

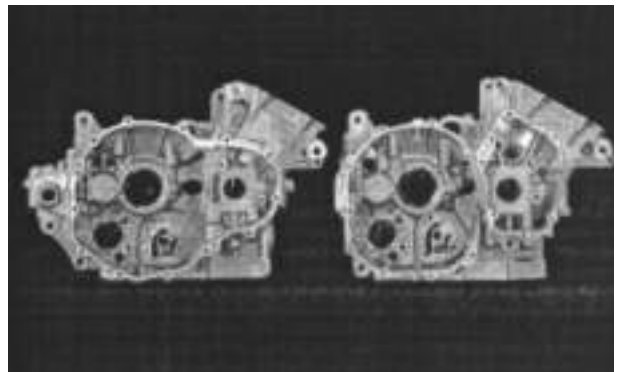


## NOVA ÁRVORE DE MANIVELAS COM ATRITO REDUZIDO

- A diminuição dos mancais de 33 mm para 30 mm, em comparação ao modelo atual, reduziu o atrito resultante da redução na área da superfície dos mancais e também da menor velocidade de rotação.
- Maior massa rotativa para aumentar a sensação de torque do motor entre as baixas e médias rotações. Além disso, sua engrenagem motora teve o peso reduzido a fim de diminuir o atrito e proporcionar um funcionamento mais silencioso.



- Uma outra fonte de resistência em muitos motores é o acúmulo de pressão de ar na parte inferior dos pistões, conforme estes sobem e descem. Para aliviar esta pressão e a resistência criada, foram introduzidos orifícios de respiro na parede da carcaça, entre os cilindros, para permitir que o ar se movimente livremente entre eles.



### NOVAS CAMISAS DE CILINDRO DE METAL COMPOSTO

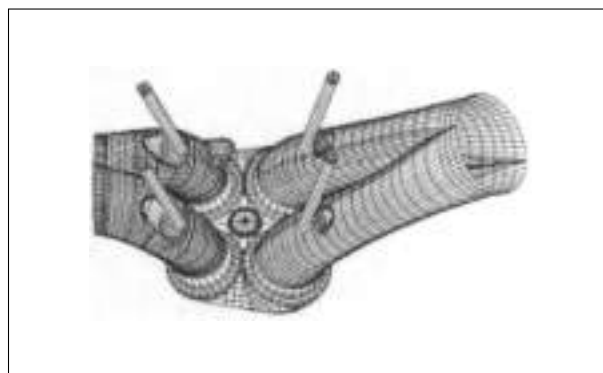
As novas camisas de cilindro de metal composto, semelhantes às utilizadas atualmente nas motocicletas de corrida Honda RVF/RC45, CBR900RR e VFR 1998, são 600 gramas mais leves do que as camisas convencionais de aço. Elas também apresentam melhores propriedades de dissipação de calor para que esta peça essencial do motor não esquite durante o funcionamento.

Com três anéis cada, os novos pistões da CBR apresentam cabeças mais planas, que correspondem aos ângulos mais acentuados das válvulas do novo cabeçote. Além disso, são mais leves e apresentam uma configuração de "deslizamento" com menor atrito para que se obtenha um melhor desempenho. Os pistões também são cobertos com o novo lubrificante sólido 'LUB Coat', que reduz o atrito com a parede do cilindro.

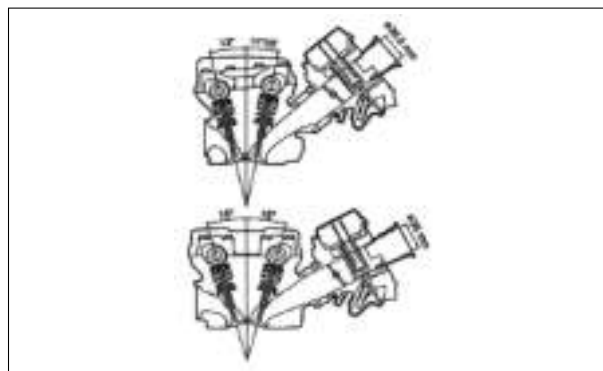


### NOVA CONFIGURAÇÃO DO CABEÇOTE

A configuração totalmente nova do cabeçote, com as seções convexas da câmara de combustão menos profundas, possibilitam que os ângulos das válvulas sejam bastante reduzidos.



O ângulo da válvula de admissão foi reduzido de 16° para 11,3°, e o da válvula de escape, de 16° para 13°.



**NOVAS BOBINAS DE IGNIÇÃO DIRETAS (COM VELAS E SUPRESSORES INTEGRADOS)**

Introdução dos novos supressores de ruído com bobinas de ignição embutidas em seu formato alongado. Com somente um cabo fino até o sistema de ignição, estes novos supressores eliminaram completamente as bobinas volumosas e os cabos de vela normalmente utilizados na maioria das outras motocicletas.

**NOVO SISTEMA DE ESCAPAMENTO 4-2-1**

As conexões interligadas entre os tubos para os cilindros 1 e 2, e 3 e 4, otimizam o torque em médias rotações. Novo silenciador de aço inoxidável polido, com paredes mais finas para a redução do peso.

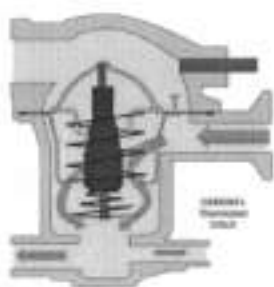


## DICAS DE SERVIÇO PARA O MOTOR DA CBR600FX

### SISTEMA DE ARREFECIMENTO

#### Construção..

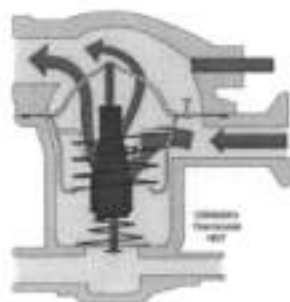
Assim como a VTR1000F, a CBR600FX possui um termostato com uma **válvula inferior** para aquecer os carburadores e melhorar a dirigibilidade em temperaturas baixas. As ilustrações a seguir mostram o fluxo do líquido de arrefecimento nas condições QUENTE e FRIO:



TERMOSTATO (FRIO)



FLUXO DO LÍQUIDO DE ARREFECIMENTO (FRIO)



TERMOSTATO (QUENTE)



FLUXO DO LÍQUIDO DE ARREFECIMENTO (QUENTE)





## COMO UTILIZAR ESTE MANUAL

Este manual apresenta as teorias de funcionamento de vários sistemas comuns às motocicletas e motocicletas. Ele fornece também as informações básicas sobre diagnóstico de defeitos, inspeção e reparos dos componentes e sistemas encontrados nessas máquinas.

Consulte o Manual de Serviços do modelo específico para obter as informações específicas deste modelo que esteja manuseando (ex. especificações técnicas, valores de torque, ferramentas especiais, ajustes e reparos).

Capítulo 1 refere-se às informações gerais sobre toda a motocicleta, assim como precauções e cuidados para efetuar a manutenção e reparos.

Capítulos 2 a 15 referem-se às partes do motor e transmissão.

Capítulos 16 a 20 incluem todos os grupos de componentes que formam o chassi.

Capítulos 21 a 25 aplicam-se a todos os componentes e sistemas elétricos instalados nas motocicletas HONDA.

Localize o capítulo que você pretende consultar nesta página (Índice Geral). Na primeira página de cada capítulo você encontrará um índice específico.

TODAS AS INFORMAÇÕES, ILUSTRAÇÕES E ESPECIFICAÇÕES INCLUÍDAS NESTA PUBLICAÇÃO SÃO BASEADAS NAS INFORMAÇÕES MAIS RECENTES DISPONÍVEIS SOBRE O PRODUTO NA OCASIÃO EM QUE A IMPRESSÃO DO MANUAL FOI AUTORIZADA. A MOTO HONDA DA AMAZÔNIA LTDA. SE RESERVA O DIREITO DE ALTERAR AS CARACTERÍSTICAS DA MOTOCICLETA A QUALQUER MOMENTO E SEM AVISO PRÉVIO, NÃO INCORRENDO POR ISSO EM OBRIGAÇÕES DE QUALQUER ESPÉCIE. NENHUMA PARTE DESTA PUBLICAÇÃO PODE SER REPRODUZIDA SEM AUTORIZAÇÃO POR ESCRITO.

**MOTO HONDA DA AMAZÔNIA LTDA.**  
**Departamento de Serviços Pós-Venda**  
**Setor de Publicações Técnicas**

## ÍNDICE GERAL

MOTOR	INFORMAÇÕES GERAIS	1
	MANUTENÇÃO	2
	TESTE DO MOTOR	3
	LUBRIFICAÇÃO	4
	SISTEMA DE REFRIGERAÇÃO	5
	SISTEMA DE ESCAPE	6
	SISTEMAS DE CONTROLE DE EMISSÃO	7
	SISTEMA DE ALIMENTAÇÃO	8
	CABEÇOTE/VÁLVULAS	9
	CILINDRO/PISTÃO	10
	EMBREAGEM	11
	SISTEMA DE TRANSMISSÃO POR CORREIA V-MATIC	12
	TRANSMISSÃO/SELETOR DE MARCHAS	13
	CARÇAÇA DO MOTOR/ÁRVORE DE MANIVELAS	14
	TRANSMISSÃO FINAL/EIXO DE TRANSMISSÃO	15
CHASSIS	RODAS/PNEUS	16
	FREIOS	17
	SUSPENSÃO DIANTEIRA/SISTEMA DE DIREÇÃO	18
	SUSPENSÃO TRASEIRA	19
	CHASSI	20
SISTEMA ELÉTRICO	FUNDAMENTOS DE ELETRICIDADE	21
	BATERIA/SISTEMA DE CARGA/SISTEMA DE ILUMINAÇÃO	22
	SISTEMAS DE IGNIÇÃO	23
	PARTIDA ELÉTRICA/EMBREAGEM DE PARTIDA	24
	LUZES/INSTRUMENTOS/INTERRUPTORES	25
	SUPLEMENTO	26