

Ecole Supérieure en Génie

Electrique et Energétique

Oran (ESGEE)



Département de Génie Electrique

Machines électriques II

Code : ELTF122

Cours 3^{ème} année second cycle

Dr. Yacine BENDJEDDOU

2020-2021

Avant-propos

Ce polycopié sur les machines statiques (transformateurs) est destiné aux étudiants ingénieurs des universités pour la spécialité d'électrotechnique et à tous ceux qui ont à pratiquer cette discipline. Le document explique de façon détaillée le principe de fonctionnement des machines statiques. Il est présenté avec un minimum de texte, favorisant la schématisation.

Le transformateur est une machine statique de conversion d'énergie, Le transfert d'énergie électrique est assuré par une liaison magnétique entre deux réseaux électriques, afin de les isoler l'un de l'autre et d'adapter les tensions qui peuvent être différentes. Le transformateur est inventé par Lucien GAULARD (1884). Il est constitué de deux parties essentielles électrique et magnétique. Deux bobines sont placées sur le circuit magnétique. La première dite primaire assure la conversion de l'énergie électrique en énergie magnétique (champ, flux magnétique) qui sera canalisé par le circuit magnétique vers la deuxième bobine qui assure la conversion de ce flux magnétique en énergie électrique (tension d'une amplitude adaptée par rapport à la tension d'entrée).

Ce cours, vous permet de comprendre le principe de fonctionnement des transformateurs et leurs utilités pour le transport d'énergie électrique afin de minimiser les pertes dues au transport d'énergie en basse tension. Le cours est scindé en plusieurs unités d'apprentissage qui vous permettent d'acquérir des compétences sur l'étude, le choix et la mise en place des transformateurs, ainsi que la marche en parallèle des transformateurs afin de maximiser le rendement et de répondre à l'augmentation de consommation d'énergie.

L'auteur tient à exprimer sa profonde gratitude et sa reconnaissance envers les étudiants qu'il a eu le plaisir d'enseigner et qui lui ont permis grâce à leurs nombreuses questions d'améliorer le contenu de ce document.

Informations sur le cours

Ecole supérieure en génie électrique et énergétique

Département de génie électrique

Public ciblé : 1ère année second cycle ingénieur,

Spécialité : Electrotechnique

Intitulé du cours : Machines électriques II

Crédit : 05

Coefficient : 05

Durée : 15 semaines

Horaire : Dimanche : 8 :00-12 :30

Salle : 104-105-10

Enseignant : Cours, TD et TP : Dr. Yacine BENDJEDDOU

Contact : par mail au yacineunivers@yahoo.fr;

Disponibilité : **A la salle des enseignants** : Dimanche, Lundi, Mardi de 14:00 à 15:30

Réponse sur le forum : Toute question en relation avec le cours doit être postée sur le forum dédié afin que chacun puisse tirer profit de la réponse, je m'engage à répondre aux questions postées dans un délai de 48 heures.

Pré-requis

Électromagnétisme appliqué.

Objectifs

L'objectif de ce module est de former l'étudiant dans la description, l'analyse et la mise en marche des transformateurs monophasés et triphasés en tenant compte des conditions optimales de fonctionnement et de la sécurité des biens et des personnes.

Table de matière

Chapitre I- Transformateur monophasé	03
1- Constitution	04
2- Symbole et bornes homologues	04
3- Equations générales de fonctionnement	05
3.1- Représentation	05
3.2- Flux magnétique	05
3.3- Mise en équations	05
4- Transformateur parfait	06
4.1. Hypothèse :	06
4.2- Relation fondamentales	06
4.3- Utilisation en régime sinusoïdal	07
4.4- Transposition d'une impédance	08
5- Transformateur réel	09
5.1- Influence de la réluctance du circuit magnétique	09
5.2- Introduction des pertes fer	10
5.3- Schéma réel équivalent	11
5.4- Schéma équivalent dans l'hypothèse de KAPP	12
6- Procédé expérimental de détermination du schéma de KAPP	13
6.1- Essai à vide sous tension nominale	13
6.2- Essai en court circuit	14
7- Chute de tension	16
7.1- Prédétermination de la chute de tension en charge	16
7.1.1- Diagramme de KAPP	16
7.1.2- Expression approchée de la chute de tension en charge ΔU_2	17
7.2- Contexte industriel	18
7.3- Variation de la chute de tension avec le facteur de puissance secondaire	19
8- Prédétermination du rendement	20
8.1- Pertes du transformateur en charge	20
8.2- Rendement du transformateur	20
9- Mise en parallèle	22
9.1- Conditions de la mise en parallèle	23
9.2- Transformateurs parallèles en charge	23
10- Transformateurs spéciaux	28
10.1- Transformateur d'isolation	28
10.2- Transformateur à multiprise primaire	30
10.3- Transformateur à multi-enroulement secondaire	31
10.4- Transformateur de distribution monophasé	32
10.5- Autotransformateur	32
10.5.1 – Principe de fonctionnement	35
10.5.2 – Schéma équivalent	36
Chapitre II- Transformateur triphasé	38
1- Circuit magnétique du transformateur triphasé	39
1.1- Symbole et orientation	41
1.2- Mode de branchement des enroulements	41
1.2.1- Indice horaire	41
1.2.2- Transformateur étoile-étoile (Yy6)	42
1.2.3- Transformateur triangle-étoile (Dd11)	42

1.2.4- Transformateur étoile-zig zag (Yz11)	43
1.3- Marche en parallèle des transformateurs triphasés	45
1.3.1- Conditions de couplage en parallèle	45
1.3.2- Groupes d'indices horaires	46
1.3.3- Les couplages des transformateurs et les indices horaires	47
Exercice corrigés	48
Bibliographie	73

Chapitre I

Le Transformateur Monophasé



The original 1885 Stanley prototype transformer at the [Berkshire Museum](#).

Le transformateur assure, avec un excellent rendement, un transfert d'énergie électrique par une liaison magnétique entre deux réseaux électriques, afin de les isoler l'un de l'autre (parle d'isolation galvanique) et d'adapter les tensions qui peuvent être différentes.

1- Constitution :

– un circuit magnétique fermé :

- de perméabilité magnétique aussi haute que possible afin de faciliter le plus possible le passage des lignes de champ magnétique ;
- d'hystérésis aussi faible que possible pour limiter les pertes ;
- feuilleté (tôles de 0,2 à 0,3 mm d'épaisseur) afin de limiter les courants de FOUCAULT ;
- de résistance électrique aussi élevée que possible, toujours dans le but d'affaiblir les courants de FOUCAULT ; à cette fin, on utilise des aciers au silicium (2 à 3 %).

– deux enroulements (bobines) :

- le *primaire* alimenté par un générateur de tension alternative de tension U_1 et comportant N_1 spires. Il absorbe le courant I_1 . Le primaire transforme l'énergie électrocinétique reçue en énergie magnétique. C'est un **récepteur** d'énergie électrique qui transforme cette énergie en énergie magnétique ;
- le *secondaire* comporte N_2 spires ; il fournit, sous la tension U_2 , un courant I_2 au dipôle récepteur. Le secondaire transforme l'énergie magnétique reçue du primaire en énergie électrocinétique. C'est un **générateur** d'énergie électrique.

Les deux enroulements sont isolés électriquement, mais magnétiquement couplés par le flux ϕ .

2- Symbole et bornes homologues :

Un transformateur peut être représenté par l'un des deux symboles indiqués dans la figure ci-dessous. Le sens du bobinage détermine le sens du champ magnétique créé et donc, les polarités instantanées des tensions induites.

On repère le sens du bobinage par des point (•). Les bornes ainsi marquées sont appelées bornes homologues. Elles correspondent à des points de même polarité instantanée.

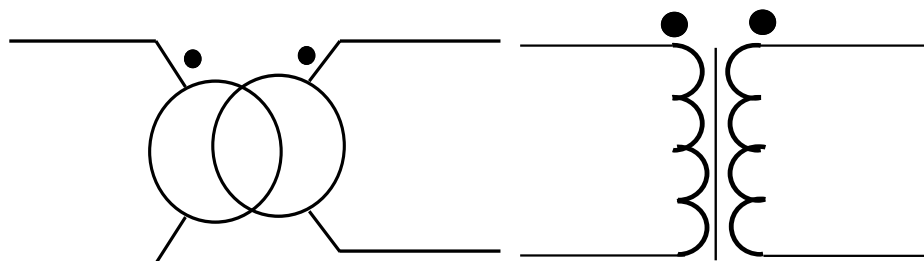


Figure 1.1. Symbole du transformateur monophasé.

3- Equations générales de fonctionnement

3.1- Représentation

Dans les représentations de principe, les enroulements primaire et secondaire apparaissent comme s'ils étaient bobinés séparément sur deux colonnes.

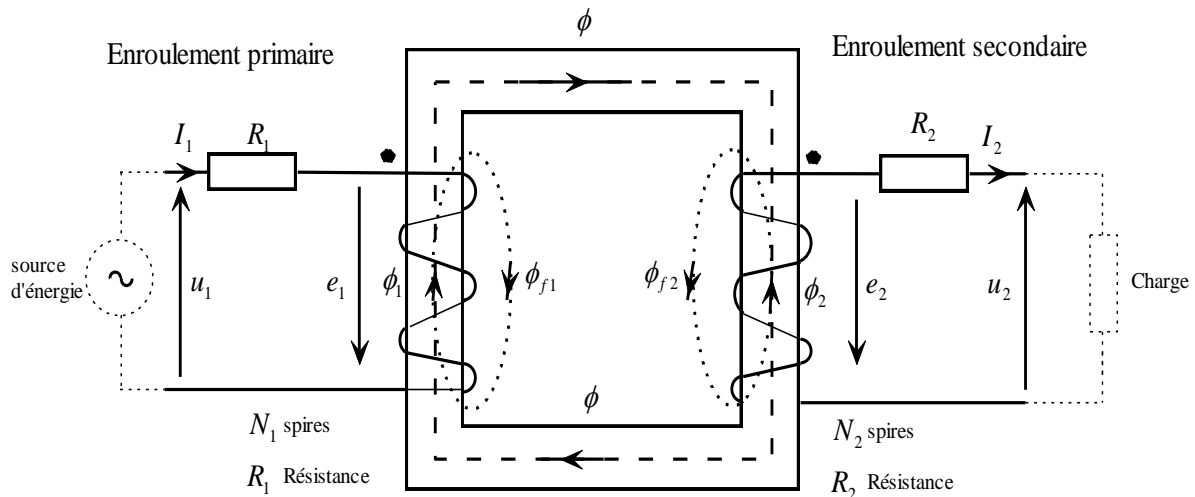


Figure 1.2. Circuits électrique et magnétique du transformateur monophasé.

L'orientation des courants est choisie de façon à ce que $i_1 > 0$ impose un flux dans le CM (circuit magnétique) tandis que $i_2 > 0$ crée un flux $\phi < 0$.

Pour les tensions, on adopte la convention « Récepteur » au primaire, qui reçoit l'énergie, et la convention « générateur » au secondaire, qui alimente la charge.

Ces conventions, qui suivent au plus près la réalité physique, ont l'avantage de faire apparaître des signes + dans les principales relations pratiques.

3.2- Flux magnétique

On distingue :

- **Le flux commun ϕ** circulant dans l'ensemble du circuit magnétique ;
- **Le flux par spire ϕ_1 et ϕ_2** des enroulements primaire et secondaire ;
- **Les flux de fuites ϕ_{f1} et ϕ_{f2}** (par spire) au primaire et au secondaire.

$$\phi_{f1} = \phi_1 + \phi$$

$$\phi_{f2} = \phi - \phi_2$$

Les flux totaux de fuites sont proportionnels aux courants qui les produisent :

$$N_1\phi_{f1} = l_1i_1 \quad \text{et} \quad N_2\phi_{f2} = l_2i_2$$

l_1 et l_2 sont appelés inductances de fuites partielles du primaire et du secondaire.

3.3 Mise en équations

D'après la loi d'**Hopkinson** appliqué au CM :

$$N_1 i_1 - N_2 i_2 = R\phi$$

Où \mathfrak{R} est la réluctance totale du CM.

D'après la loi de **Lenz-Faraday**, on a :

$$\begin{cases} e_1 = -N_1 \frac{d\phi_1}{dt} = -N_1 \frac{d\phi}{dt} - N_1 \frac{d\phi_{f1}}{dt} \\ e_2 = -N_2 \frac{d\phi_2}{dt} = -N_2 \frac{d\phi}{dt} + N_2 \frac{d\phi_{f2}}{dt} \end{cases}$$

D'après la loi d'**Ohm généralisée**, il vient :

$$\begin{cases} u_1 = R_1 i_1 - e_1 = R_1 i_1 + l_1 \frac{di_1}{dt} + N_1 \frac{d\phi}{dt} \\ u_2 = -R_2 i_2 - e_2 = -R_2 i_2 - l_2 \frac{di_2}{dt} + N_2 \frac{d\phi}{dt} \end{cases}$$

4- Transformateur parfait :

4.1. Hypothèse :

On considère la **résistance des enroulements nulle** et le **circuit magnétique parfait** ; sa réluctance est nulle et les fuites auront, de ce fait disparues. Les relations précédentes s'écrivent :

$$N_1 i_1 - N_2 i_2 = 0$$

$$u_1 = N_1 \frac{d\phi}{dt}$$

$$u_2 = N_2 \frac{d\phi}{dt}$$

4.2. Relations fondamentales :

On définit le **rapport de transformation** :

$$m = \frac{N_2}{N_1}$$

Ainsi on a :

$$\frac{u_2}{u_1} = \frac{i_1}{i_2} = m$$

11- Représentation symbolique :

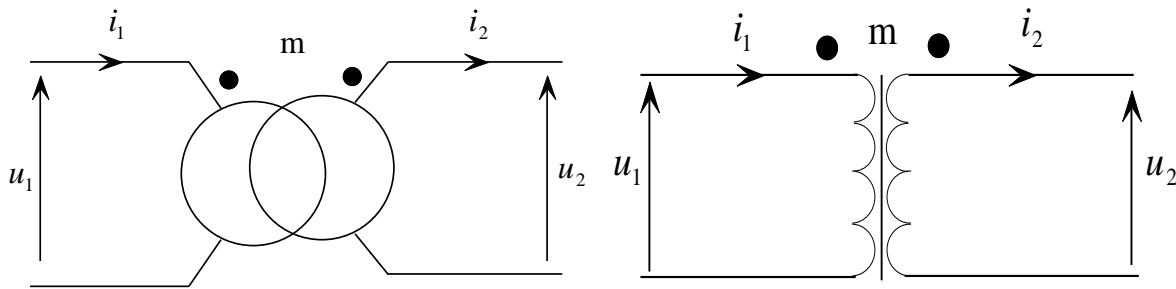


Figure 1.3. Représentation symbolique du transformateur monophasé.

4.3. Utilisation en régime sinusoïdale:

Si toutes les grandeurs varient sinusoïdalement en fonction du temps et à la même fréquence. On peut alors utiliser les notations complexes et représenter les tensions et les courants sur un diagramme de Fresnel.

L'enroulement primaire est alimenté par une tension sinusoïdale :

$$u_{1(t)} = U_1 \sqrt{2} \cos(\omega t)$$

12- Notation en valeurs instantanées :

$$u_{1(t)} = N_1 \frac{d\phi(t)}{dt} \quad \Rightarrow \quad \phi(t) = \frac{U_1 \sqrt{2}}{N_1 \omega} \sin(\omega t) = \frac{U_1 \sqrt{2}}{N_1 \omega} \cos(\omega t - \frac{\pi}{2})$$

13- Notation en valeurs complexes :

$$\underline{U}_1 = j N_1 \omega \underline{\phi} \quad \Rightarrow \quad \underline{\phi} = \frac{\underline{U}_1}{j N_1 \omega} = \frac{\underline{U}_1}{N_1 \omega} e^{-j \frac{\pi}{2}}$$

Déphasage par rapport à $u_{1(t)}$ (quadrature arrière).

Ainsi, pour une tension primaire de valeur efficace U_1 constante, le flux maximal ϕ_m est constant quelle que soit la charge :

$$\phi_m = \frac{U_1 \sqrt{2}}{N_1 2\pi f} \quad \Rightarrow \quad U_1 = 4,44 f N_1 \phi_m$$

On reconnaît la formule de **Boucherot** qui sera utile pour la détermination du nombre de spires des enroulements du transformateur, lorsque U_1 et U_2 seront connus. Le transformateur est donc une machine à flux forcé : la tension d'alimentation primaire impose l'état magnétique du noyau.

Dans un transformateur parfait, toutes les puissances (active, réactive et apparente) se conservent (évident car $p_{1(t)} = u_{1(t)} i_{1(t)} = u_{2(t)} i_{2(t)} = p_{2(t)}$).

$$\mathbf{P}_1 = \mathbf{P}_2 \quad \mathbf{Q}_1 = \mathbf{Q}_2 \quad \mathbf{S}_1 = \mathbf{S}_2$$

Le rendement ($\eta = P_2/P_1$) d'un transformateur parfait est donc égal à 1.

4.4. Transposition d'une impédance:

On souhaite définir une règle préalable établissant une équivalence entre une impédance placée au primaire et une impédance placée au secondaire d'un T.P.

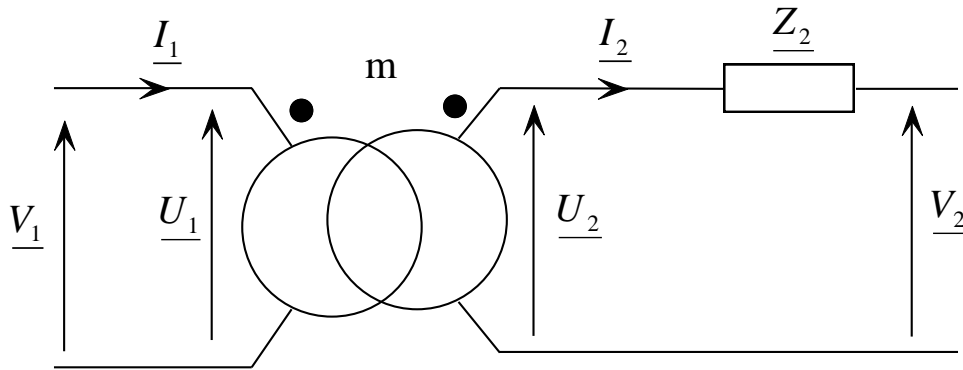


Figure 1.4. Schéma équivalent du transformateur monophasé (paramètres ramenés au secondaire).

$$\text{On a : } \underline{V}_2 = \underline{U}_1 - \underline{Z}_2 \underline{I}_2 = m\underline{V}_1 - \underline{Z}_2 \underline{I}_2$$

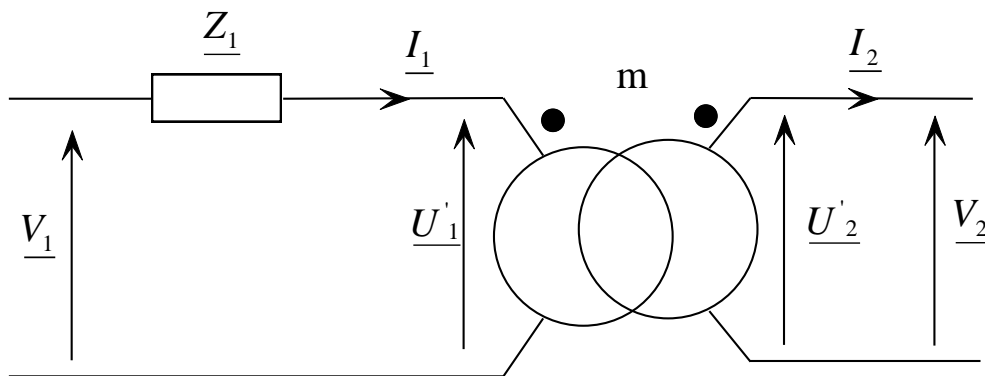


Figure 1.4. Schéma équivalent du transformateur monophasé (paramètres ramenés au primaire).

$$\underline{V}_2 = m\underline{U}'_1 = m\underline{V}_1 - m\underline{Z}_1 \underline{I}_1$$

Les deux équations sont équivalentes si :

$$\underline{Z}_2 \underline{I}_2 = m\underline{Z}_1 \underline{I}_1$$

Puisque $\underline{I}_1 = m\underline{I}_2$, il en résulte que :

$$\underline{Z}_2 = m^2 \underline{Z}_1 \quad \text{et} \quad \underline{Z}_1 = \frac{\underline{Z}_2}{m^2}$$

On transfère une impédance du secondaire au primaire d'un T.P en la divisant par m^2 . Inversement, on peut transférer une impédance du primaire au secondaire d'un T.P en la multipliant par m^2 .

5- Transformateur réel

Partant du circuit équivalent au transformateur parfait, on étudie les modifications qu'il faut apporter à ce circuit, pour tenir compte des différentes imperfections du transformateur réel.

Le transformateur réel absorbe un courant à vide, faible devant le courant nominal et qui dépend de la qualité du circuit magnétique (réductance, pertes fer).

5.1 Influence de la réductance du circuit magnétique :

Si on ne néglige plus la réductance du circuit magnétique du transformateur on aura :

$$N_1 i_1 - N_2 i_2 = \mathfrak{R} \phi$$

$$u_1 = N_1 \frac{d\phi}{dt}$$

$$u_2 = N_2 \frac{d\phi}{dt}$$

Dans ces conditions, le flux ϕ est forcé par la tension d'alimentation primaire u_1 et est sinusoïdal.

A vide ($i_2 = 0$), le courant primaire vaut i_{10} et assure la production d'un flux commun ϕ ; c'est le courant magnétisant. En charge, le secondaire appelle un courant i_2 .

Pour maintenir le même flux ϕ qu'à vide, la force magnétomotrice doit rester la même, c'est-à-dire :

$$N_1 i_1 - N_2 i_2 = N_1 i_{10} = \mathfrak{R} \phi$$

Le primaire appelle un courant i_1 tel que : $i_1 = i_{10} + i_{1t}$; Avec : $i_{1t} = \frac{N_2}{N_1} i_2 = m i_2$

On appelle i_{1t} le courant de travail ou le courant utile, car c'est lui qui assure le transfert d'énergie du primaire vers le secondaire.

On rend compte du courant i_{10} par l'inductance magnétisante L_m dans le schéma équivalent.

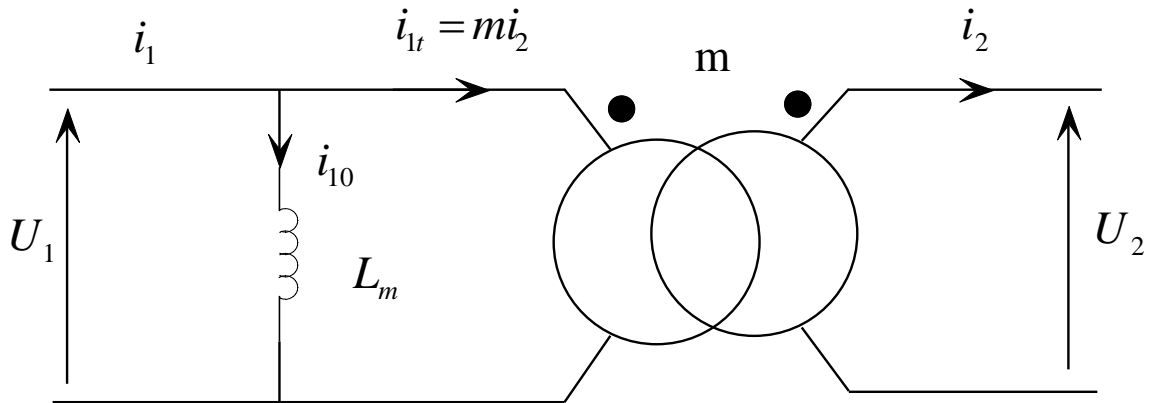


Figure 1.5. Schéma équivalent du transformateur monophasé avec l'inductance de magnétisation.

La figure ci-dessous est une représentation vectorielle des courants :

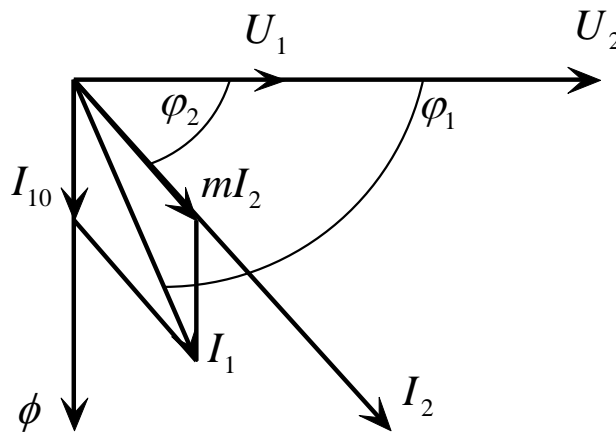


Figure 1.6. Diagramme vectorielle des tensions et des courants du transformateur avec présence de l'inductance de magnétisation.

5.2 Introduction des pertes fer :

Le flux alternatif engendre, par hystérésis et courants de Foucault, un échauffement du circuit magnétique : les pertes (fer). Cela correspond à une absorption supplémentaire de puissance active approximativement proportionnelle au carré du champ magnétique B et à la fréquence f .

$$P_F = K_f V B_m^2 f^2$$

$$P_H = K_H V B_m f^2$$

P_F et P_H sont des pertes par courant de Foucault et d'hystérésis ;

K_f : coefficient du à la qualité du matériau du circuit magnétique ;

K_H : coefficient du à la qualité du matériau du circuit magnétique ;

V : volume du circuit magnétique ;

B_m : le champ magnétique maximal dans le circuit magnétique ;

f : la fréquence de la tension d'alimentation.

Il est commode de compléter le schéma équivalent en représentant les pertes fer par une résistance fictive R_F , absorbant sous la tension U_1 le courant I_{10a} .

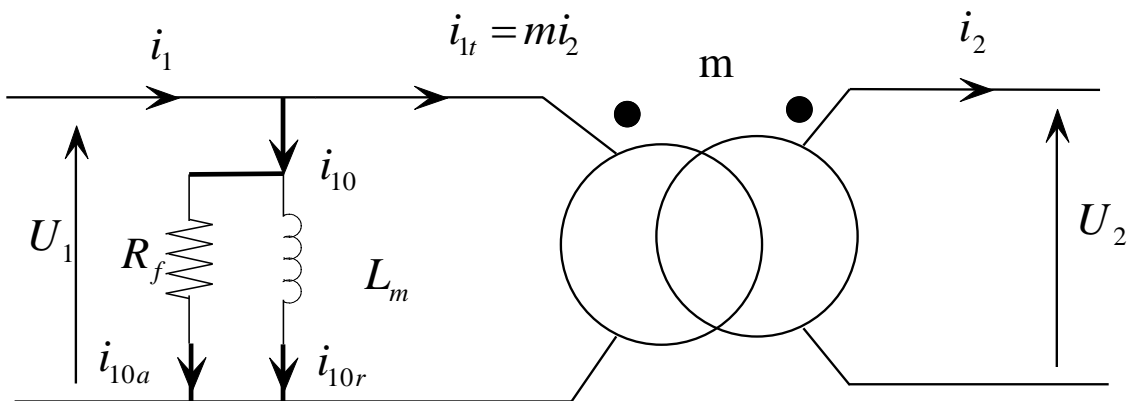


Figure 1.7. Schéma équivalent du transformateur monophasé avec la résistance fictive des pertes fer.

La figure ci-dessous présente le diagramme vectorielle des courants (Fresnel)

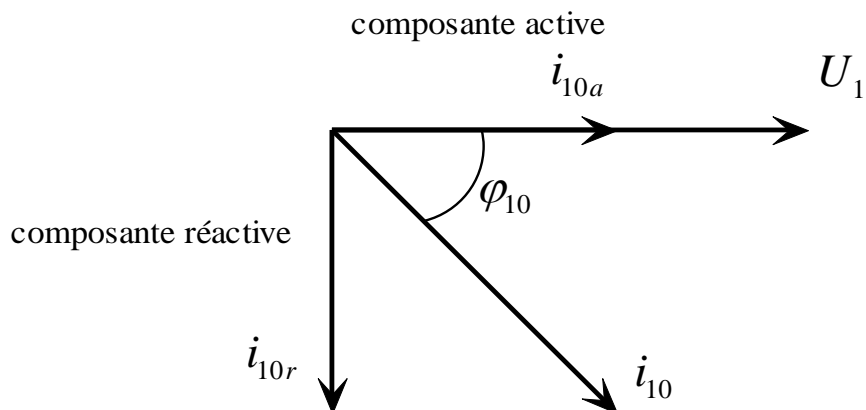


Figure 1.8. Diagramme vectorielle des composantes active et réactive du courant magnétisant.

5.3 Schéma réel équivalent :

- Les enroulements primaire et secondaire du transformateur présentent une résistance électrique non négligeable.
- Une partie du flux généré par les bobinages passe en dehors du circuit magnétique.
- conductivité électrique non nulle du circuit magnétique.

En tenant compte des pertes fer, des pertes joules et des fuites des enroulements primaire et secondaire causées par les phénomènes cités ci-dessus, on aboutit au schéma réel équivalent suivant :

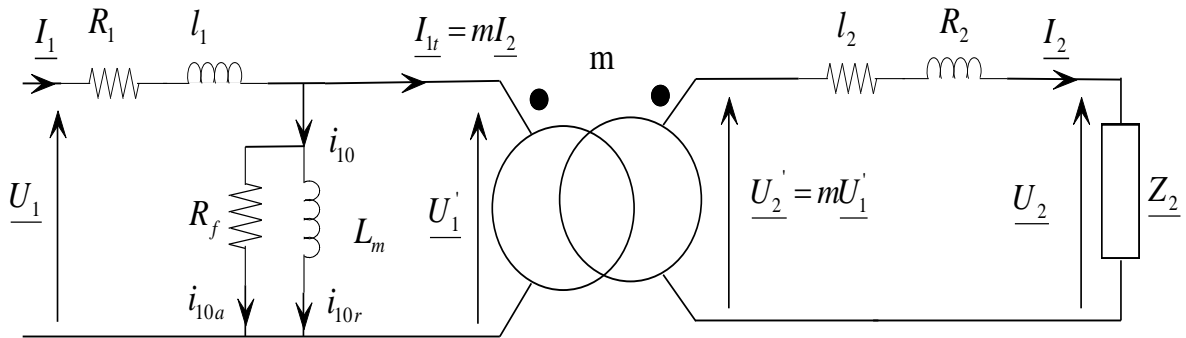


Figure 1.9. Schéma réel du transformateur monophasé.

Ce schéma décrit bien le fonctionnement d'un transformateur réel en charge, mais son usage est difficile et surtout, ses paramètres sont de mesure délicate, en particulier les inductances de fuites.

On fait appel à la simplification selon l'hypothèse de KAPP, pour avoir un schéma simplifié plus commode d'emploi.

5.4 Schéma équivalent dans l'hypothèse de KAPP :

*** Elle consiste à négliger en charge le courant i_{10} devant le courant primaire i_1 .***

En pratique, la chute de tension dans R_1 et l_1 est faible devant la tension U_1 et pour le calcul du courant i_{10} , lui-même faible, il est inutile d'en tenir compte.

On obtient alors un schéma plus simple et suffisamment précis.

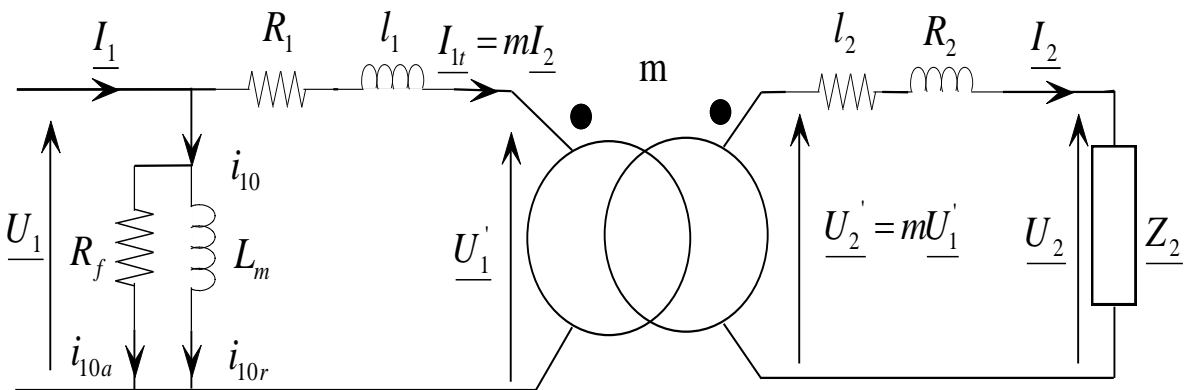


Figure 1.10. Schéma équivalent du transformateur en négligeant le courant de magnétisation.

En utilisant le théorème du transfert d'impédance pour ramener la résistance et d'inductance du primaire au secondaire, on aura le schéma équivalent (dit de KAPP) ramené au secondaire.

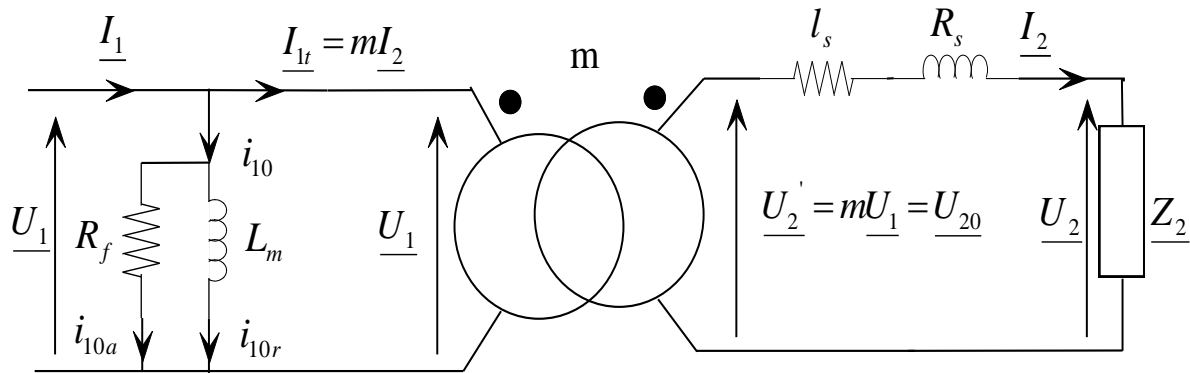


Figure 1.11. Schéma équivalent de KAPP.

Avec :

$R_s = R_2 + m^2 R_1$: la résistance interne totale ramenée au secondaire ;

$l_s = l_2 + m^2 l_1$: l'inductance de fuites totales ramenée au secondaire ;

$m = \frac{N_2}{N_1}$: le rapport de transformation à vide.

$\begin{cases} m > 1: \text{transformateur élévalteur} \\ m < 1: \text{transformateur abaisseur} \end{cases}$

6- Procédé expérimental de détermination du schéma de KAPP

Les paramètres du schéma équivalent de KAPP doivent être déterminés par des essais expérimentaux.

On peut effectuer des mesures directement sous tension et courant nominaux (Essai à vide).

Il est préférable de séparer les essais, ce qui, en outre, permet de travailler à puissance réduite (Essai en court-circuit).

6.1 Essai à vide sous tension nominale :

Le secondaire du transformateur étant à vide ($I_2 = 0$).

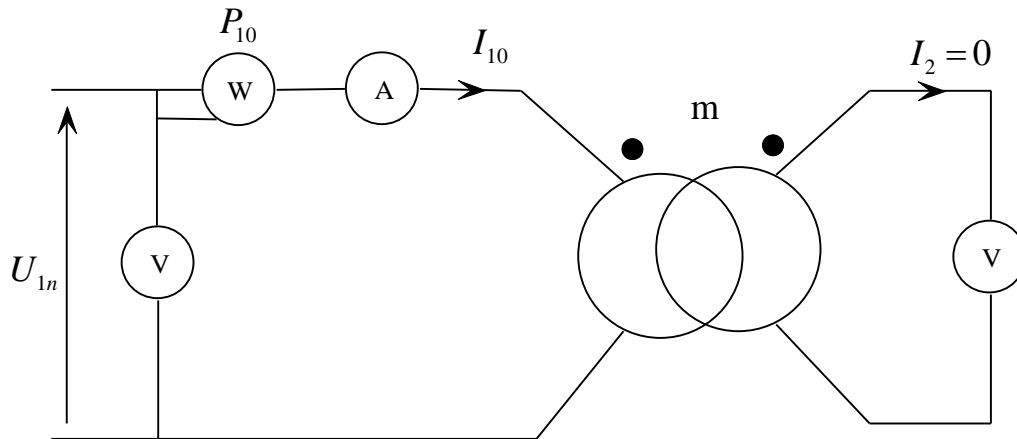


Figure 1.12. Essai à vide.

Le primaire est alimenté par une tension nominale :

$$u_{1n}(t) = U_{1n}\sqrt{2}\cos(\omega t)$$

On mesure U_{1n}, I_{10}, P_{10} et U_{20}

Les courants primaire et secondaire étant respectivement très faible et nul, on négligera les pertes « cuivre », c'est-à-dire les pertes joules. La puissance mesurée P_{10} représente les pertes fer du transformateur d'où :

$$R_f = \frac{U_{1n}^2}{P_{10}}$$

On peut déterminer la puissance réactive Q_{10} à partir des mesures faites :

$$Q_{10} = \sqrt{(U_{1n}I_{10})^2 - P_{10}^2}$$

Celle-ci est consommée par la réactance de magnétisation X_m d'où : $X_m = L_m \omega = \frac{U_{1n}^2}{Q_{10}}$

On peut aussi déterminer le rapport de transformation : $m = \frac{U_{20}}{U_{1n}} = \frac{N_2}{N_1}$

6.2 Essai en court circuit :

Le secondaire est mis en court-circuit par un ampèremètre comme le montre la figure ci-dessus. Le primaire doit être alimenté sous une tension réduite U_{1cc} , pour se placer au régime nominal de courant I_{2n} au secondaire.

On mesure : $U_{1cc}, I_{1cc}, P_{1cc}$ et $I_{2cc} = I_{2n}$

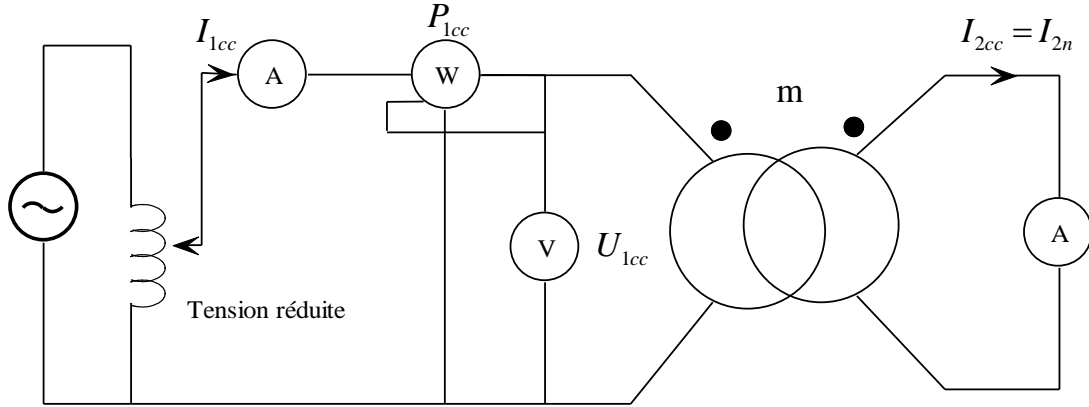


Figure 1.13. Essai en court-circuit (tension réduite).

Avec la tension réduite au primaire, le champ magnétique dans le fer est très faible (formule de Boucherot) ainsi que les pertes ($P_{fer} = KB_m^2$).

Le courant dans la branche de magnétisation (R_f et L_m) est alors négligeable. Le schéma de KAPP du transformateur se réduit à :

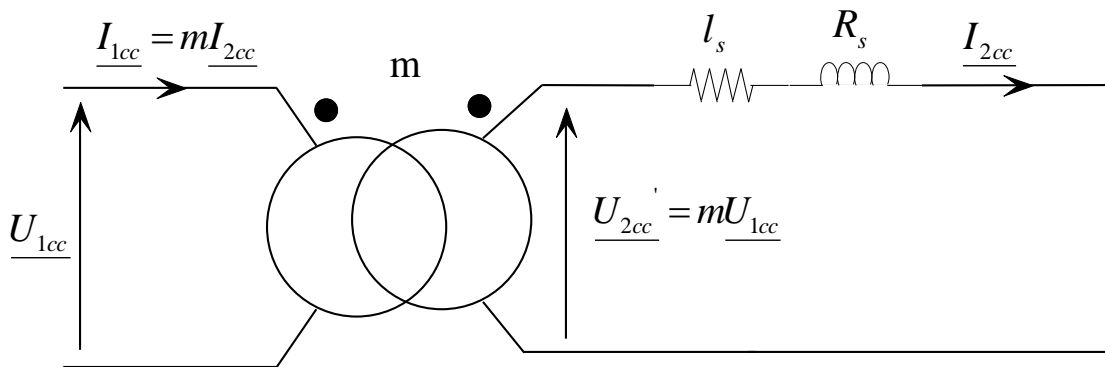


Figure 1.14. Schéma équivalent de KAPP ramenée au secondaire.

P_{1cc} représente les pertes joules du transformateur d'où :

$$R_s = \frac{P_{1cc}}{I_{2cc}^2} = \frac{P_{1cc}}{I_{2n}^2}$$

$$P_{1cc} = R_s I_{2n}^2 = R_2 I_{2n}^2 + R_1 I_{1n}^2$$

La puissance réactive se détermine par la formule suivante :

$$Q_{1cc} = \sqrt{(U_{1cc} I_{1cc})^2 - P_{1cc}^2}$$

On en déduit la réactance de fuites X_s ramenée au secondaire.

$$X_s = l_s \omega = \frac{Q_{1cc}}{I_{2cc}^2}$$

7- Chute de tension

7.1 Prédétermination de la chute de tension en charge :

7.1.1 Diagramme de KAPP :

Le schéma équivalent du transformateur en charge, ramené au secondaire, est le suivant :

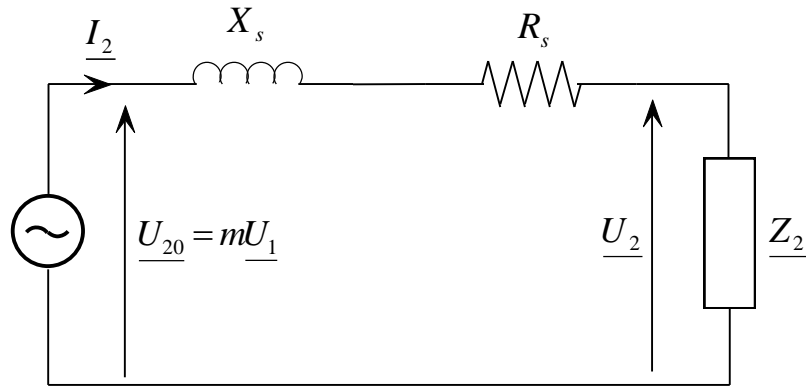


Figure 1.15. Schéma équivalent simplifié de KAPP ramené au secondaire.

Le primaire est alimenté par une tension nominale $U_1 = U_{1n}$

En appliquant la loi des mailles, on aboutit à l'équation de KAPP en charge :

$$\underline{U}_{20} - \underline{U}_2 = (R_s + jX_s)\underline{I}_2$$

$$\underline{U}_{20} = m\underline{U}_1 = (R_s + jX_s)\underline{I}_2 + \underline{U}_2 \quad , \quad \underline{U}_2 = \underline{Z}_2 \underline{I}_2 \quad , \quad \varphi_2 = \text{Arg} \underline{Z}_2$$

Le diagramme de KAPP ci-dessous permet de déterminer graphiquement cette chute de tension.

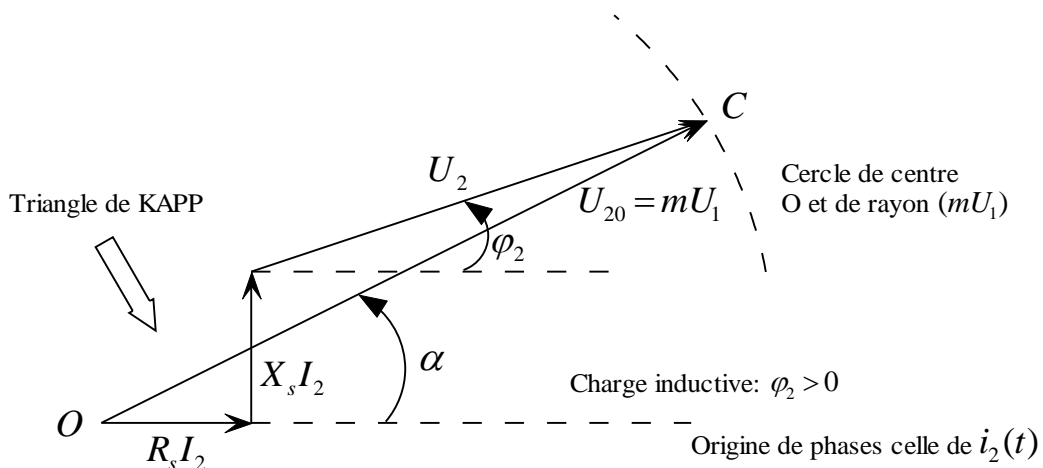


Figure 1.16. Diagramme vectoriel.

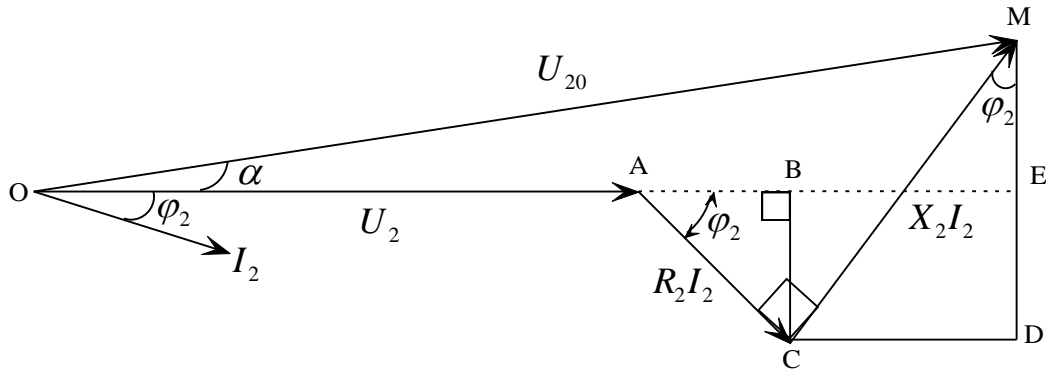


Figure 1.18. Diagramme de Fresnel du transformateur.

L'angle $\alpha \cong 0$, $U_2 // U_{20}$

$$AB + CD \sim |\Delta U_2|$$

$$\Delta U_2 \sim AE$$

$$AB = R_2 I_2 \cos \varphi_2 \quad \text{et} \quad CD = X_2 I_2 \sin \varphi_2$$

$$\Delta U_2 \sim R_2 I_2 \cos \varphi_2 + X_2 I_2 \sin \varphi_2$$

Pour que α soit petit, il faut que $|\Delta U_2| \ll |U_{20}|$

La tangente de l'angle α peut être approximée par $\tan \alpha = \frac{ME}{OE} \sim \frac{ME}{OM} = \frac{ME}{U_{20}}$

$$ME = MD + DE = R_s I_2 \sin \varphi_2 + X_s I_2 \cos \varphi_2$$

La chute de tension que l'on observe en charge, peut être déterminée par la connaissance de la charge φ_2 , du courant I_2 et des éléments R_s et X_s , déterminés lors de l'essai en court-circuit à courant nominal secondaire $I_{2cc} = I_{2n}$.

7.2. Contexte industriel :

Dans un contexte industriel, les grandeurs sont données relativement à la tension à vide :

$$\Delta U\% = 100 \frac{U_{20} - U_2}{U_{20}}$$

$$R\% = 100 \frac{R_s I_{2n}}{U_{20}}$$

$$X\% = 100 \frac{X_s I_{2n}}{U_{20}}$$

Dans ces conditions, la relation précédente peut s'écrire

$$\Delta U\% \cong \frac{I_2}{I_{2n}} (R\% \cos \varphi_2 + X\% \sin \varphi_2)$$

7.3. Variation de la chute de tension avec le facteur de puissance secondaire :

Soit Z_2 le module de l'impédance interne du transformateur et ψ l'argument de cette impédance :

$$Z_2 = \sqrt{R_2^2 + X_2^2} \quad \text{et} \quad \psi = \text{Arctan} \frac{X_2}{R_2}$$

Alors :

$$\text{D'où } \Delta U_2 = Z_2 I_2 [\cos \psi \cos \varphi + \sin \psi \sin \varphi]$$

$$\Delta U_2 = Z_2 I_2 \cos(\varphi - \psi)$$

D'où les variations de ΔU_2 avec φ :

φ	$-\frac{\pi}{2}$	$-\frac{\pi}{2} + \psi$	0	ψ	$\frac{\pi}{2}$
$\frac{d(\Delta U_2)}{d\varphi}$	+	+	+	0	-
ΔU_2	$\Delta U_2 < 0$	$\Delta U_2 = 0$	$\Delta U_2 > 0$	$\Delta U_2 \text{ max}$	$\Delta U_2 > 0$
	Charge capacitives			Charge inductives	

La chute de tension est maximale pour $\varphi = \psi$, elle s'annule pour $\varphi = -\frac{\pi}{2} + \psi$ ce qui correspond à un fonctionnement sur charge capacitive.

Les caractéristiques U_2 fonction de I_2 ont l'allure suivante :

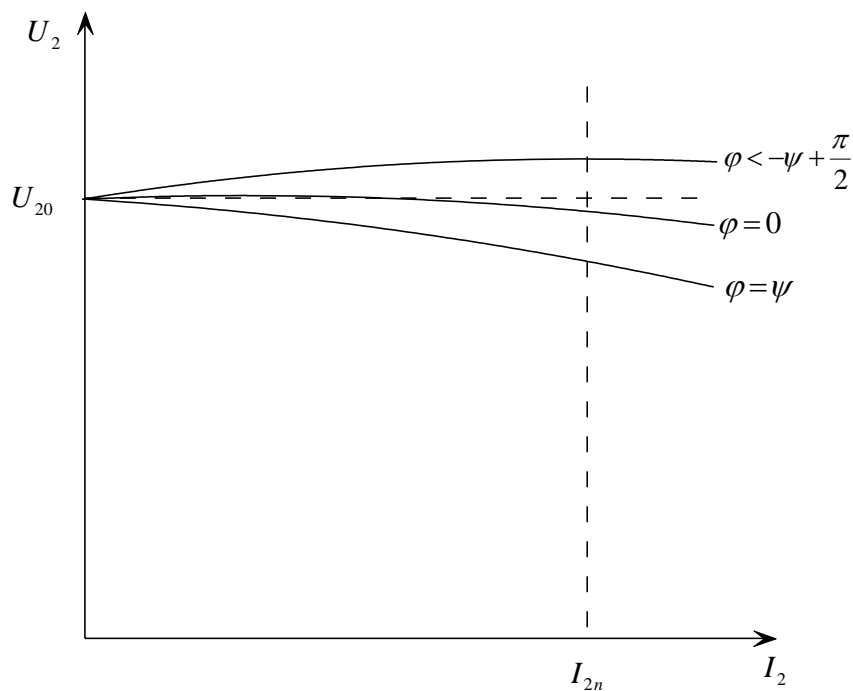


Figure 1.19. Chute de tension en fonction du facteur de puissance.

En cas de court-circuit, le courant secondaire s'établit à une valeur très supérieure à I_{2n} .

$$I_{2cc} = \frac{mU_1}{\sqrt{R_2^2 + X_2^2}} I_{2n}$$

8- Prédétermination du rendement

8.1. Pertes du transformateur en charge :

Le transformateur est un élément essentiel de la chaîne de distribution de l'énergie électrique pour des réseaux de très grande puissance.

En vue d'une optimisation des coûts, il est nécessaire de connaître son rendement. L'arbre des puissances du transformateur est présenté ci-dessous :

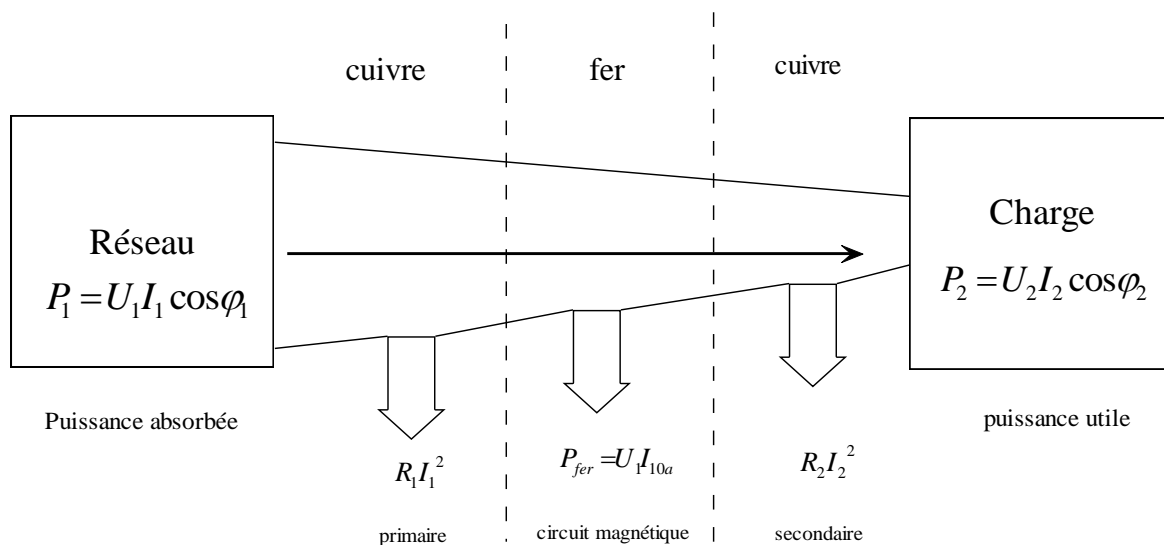


Figure 1.20. Bilan de puissance du transformateur.

- Les pertes constantes qui sont les pertes ferromagnétiques P_{fer} (pertes par hystérésis et par courants de Foucault) qu'un essai à vide permet de mesurer, les pertes fer dépendent de la fréquence et du champ magnétique maximal B_m . La fréquence et le champ magnétique sont imposés par l'alimentation (tension d'alimentation) c'est pour cette raison qu'ils sont indépendants de la charge.
- Les pertes en charge, variables en fonction des courants I_1 et I_2 , sont les pertes joules (ou cuivre) $R_1I_1^2$ et $R_2I_2^2$ ou encore $R_S I_2^2$ qu'un essai en court-circuit permet de mesurer ($I_{2cc} = I_{2n}$).

8.2. Rendement du transformateur :

Le rendement est le rapport de la puissance utile au secondaire sur la puissance absorbée par le primaire :

$$\eta = \frac{P_2}{P_1} = \frac{P_2}{P_2 + P_{fer} + P_{joules}} \Rightarrow \eta = \frac{U_2 I_2 \cos \varphi_2}{U_2 I_2 \cos \varphi_2 + R_2 I_2^2 + P_{fer}}$$

Où : $P_{fer} = P_{10}$

$$R_s I_2^2 = R_s I_{2n}^2 = P_{1cc} ;$$

On peut encore écrire le rendement sous la forme :

$$\eta = \frac{U_2 \cos \varphi_2}{U_2 \cos \varphi_2 + R_s I_2 + \frac{P_{fer}}{I_2}}$$

La tension U_2 varie peu avec I_2 pour un $\cos \varphi_2$ donné. Le produit $U_2 \cos \varphi_2$ est donc pratiquement constant.

Le rendement est maximal pour la valeur I_{2m} et I_2 qui rend minimale la somme $R_s I_2 + \frac{P_{fer}}{I_2}$.

Or le produit de ces deux termes $R_s P_{fer}$ est constant ; leur somme est donc minimale lorsqu'ils sont égaux :

$$R_s I_{2m} = \frac{P_{fer}}{I_{2m}} \text{ soit } P_{fer} = R_s I_{2m}^2 = P_{joules}$$

Pour $\cos \varphi_2 \approx 1$, le rendement maximum d'un transformateur de puissance est de l'ordre 95 à 99%. Il se maintient à une valeur très élevée sur une large plage d'utilisation. Il diminue avec $\cos \varphi_2$.

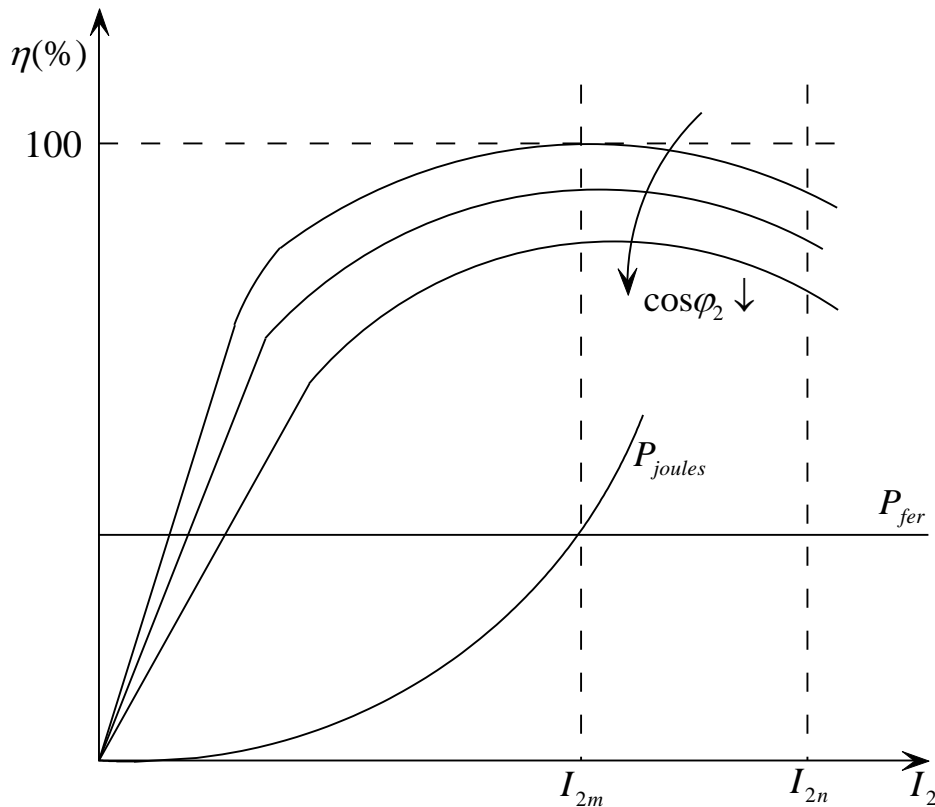


Figure 1.21. Rendement du transformateur en fonction du courant de charge.

9- Mise en parallèle :

Lorsque deux ou plusieurs transformateurs sont branchés séparément à la même ligne d'entrée et de sortie, ces transformateurs sont connectés en parallèle.

La figure ci-dessous présente deux transformateurs A et B connectés en parallèle, leurs enroulements primaires sont connectés à une alimentation de tension v_1 , alors que les enroulements secondaires sont connectés à la même charge via des jeux de barres.

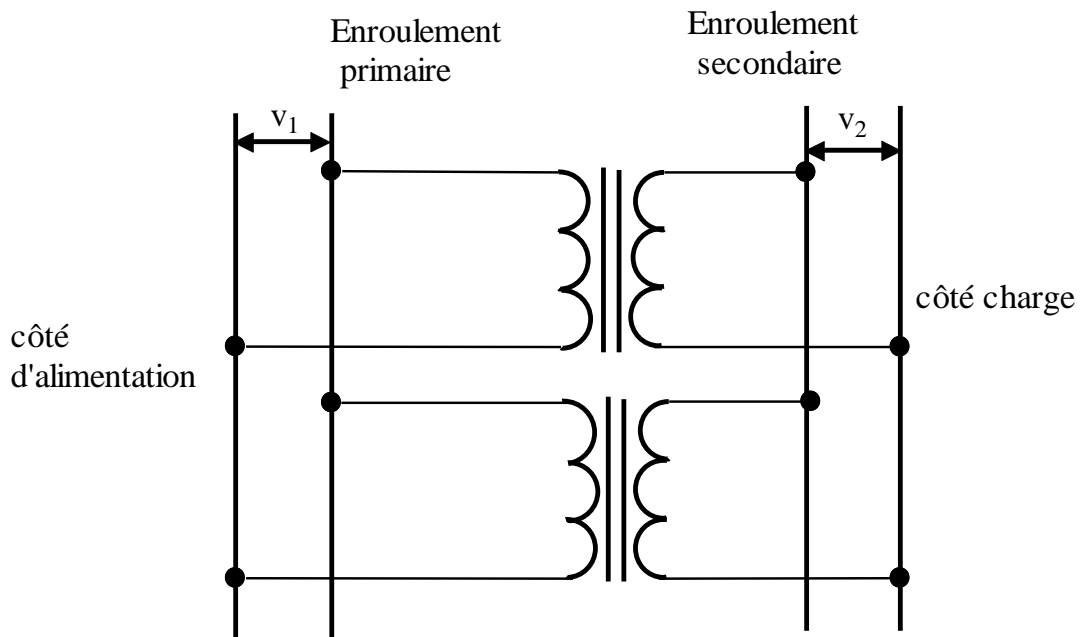


Figure 1.22. Mise en parallèle de deux transformateurs monophasés.

Raisons de la mise en parallèle des transformateurs :

- Lorsque la puissance demandée par la charge augmente et devient supérieure à la capacité du transformateur en marche. Deux solutions sont envisageables soit d'enlever l'ancien transformateur et le remplacer par un autre plus puissant que lui et qui répond à la puissance de la charge, soit de mettre un autre transformateur en parallèle avec l'ancien (c'est une solution techno-économique).
- Parfois la puissance à transporter (transférée) ne peut être assurée par un seul transformateur, la mise en parallèle de deux ou plusieurs transformateurs devient une nécessité.
- Dans les sous stations du réseau, des transformateurs de rechange sont nécessaires pour assurer la continuité de l'alimentation en cas de panne. La taille du transformateur de rechange dépend de la taille des transformateurs placés à la sous station du réseau.

9.1- Conditions de la mise en parallèle :

- 1- **Les deux transformateurs doivent avoir le même rapport de transformation et les mêmes tensions du primaire et du secondaire.** Si les deux transformateurs ont une légère différence entre leurs rapports de transformation ou de leurs tensions, malgré que la marche en parallèle soit possible, les forces électromotrices induites aux secondaires ne sont pas égales. Cela est dû à l'inégalité des champs électromagnétiques créés dans chaque bobine. À vide, il y aura un courant de circulation d'une bobine secondaire (ayant une force électromotrice induite plus élevée) vers l'autre bobine secondaire (ayant une faible force électromotrice induite). L'impédance des transformateurs est faible, une petite différence de tension entre les deux peut provoquer la circulation d'un courant considérable et ce dernier provoque des pertes joules RI^2 supplémentaire. Quand une charge est appliquée sur le côté secondaire de ces deux transformateurs, des conditions de charge inégales (déséquilibrées) apparaissent en raison du courant de circulation. Il est impossible de les faire fonctionner sous condition nominale (puissance nominale KVA) sans l'échauffement de l'un des transformateurs. Pour un fonctionnement en parallèle acceptable, le courant de circulation ne doit pas dépasser 10% du courant nominal secondaire.
- 2- **Les deux transformateurs doivent avoir le même pourcentage d'impédance.** Même que le fonctionnement en parallèle est possible, quand les facteurs de puissances auxquels les transformateurs fonctionnent diffèrent du facteur de puissance de la charge. Dans ce cas, les transformateurs ne partagent pas la charge proportionnellement à leurs valeurs nominales en KVA.
- 3- **Les deux transformateurs doivent être connectés correctement en respectant leurs polarités.** Dans le cas contraire, ils vont produire un effet équivalent à court-circuit mort.

9.2- Transformateurs parallèle en charge :

L'étude de transformateurs parallèles en charge se divise en 3 cas :

- 1- **Les deux transformateurs ont le même rapport de transformation et leurs impédances sont identiques**

C'est le cas parfait.

Le schéma ci-dessous présente deux transformateurs mis en parallèle où U_{20} et U_{22} sont des tensions secondaires de deux transformateurs respectivement U_2 la tension aux bornes de la charge. I_{11} et I_{12} sont les courants primaires du transformateur A et B. I_2 courant total de la charge déphasé de φ_2 par rapport la tension U_2 .

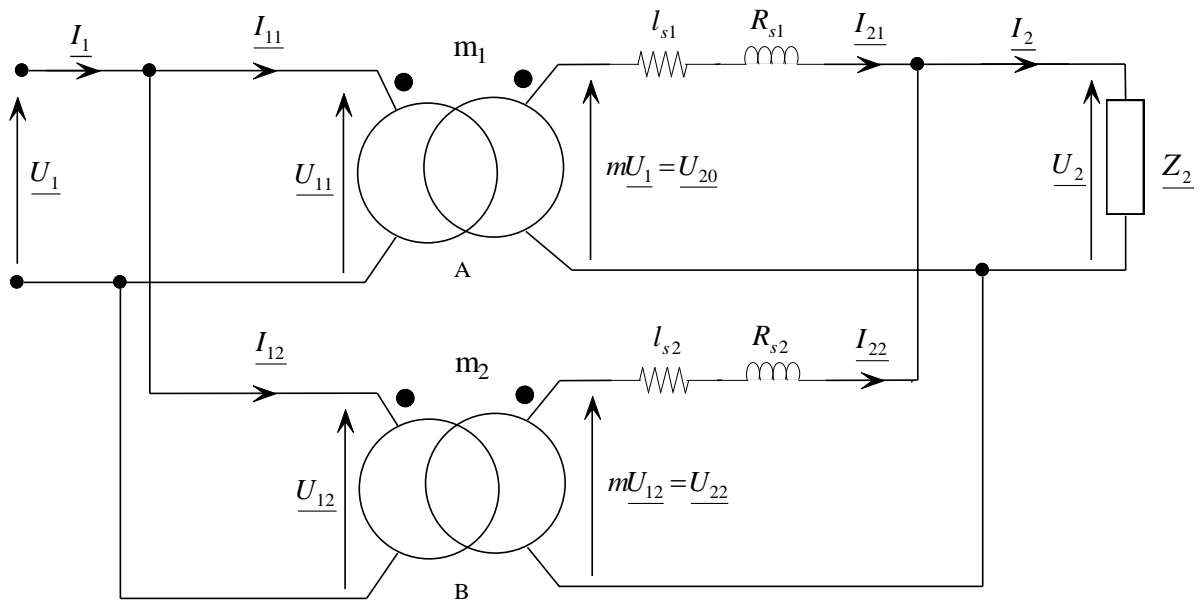


Figure 1.23. Schéma équivalent de deux transformateurs mise en parallèle.

Le schéma ci-dessus peut être simplifié comme représenté ci-dessous.

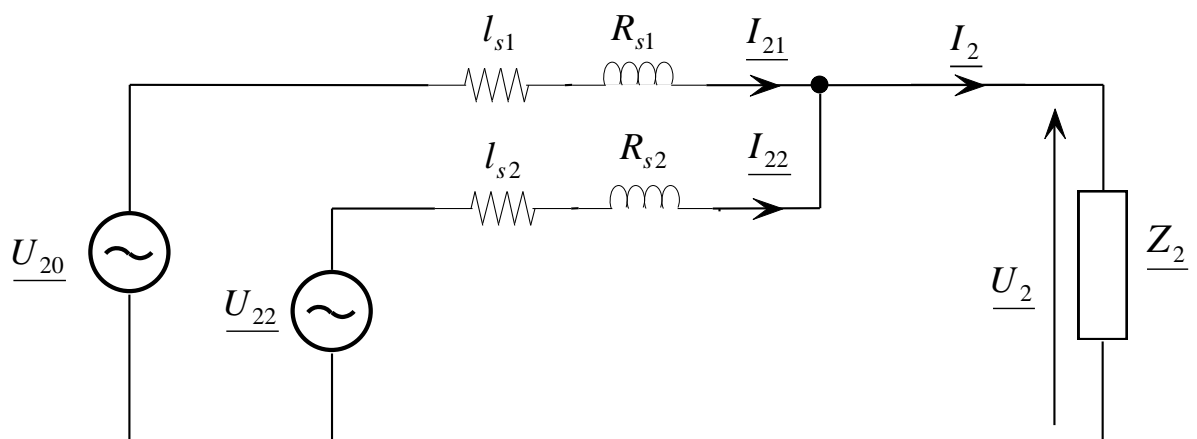


Figure 1.24. Schéma équivalent simplifié de deux transformateurs monophasés.

Les courants I_{21} et I_{22} sont en phase avec le courant de charge I_2 et sont inversement proportionnels à leurs impédances respectives.

$$\underline{I_2} = \underline{I_{21}} + \underline{I_{22}}$$

Alors :

$$\underline{Z_{s1}} \underline{I_{21}} = \underline{Z_{s2}} \underline{I_{22}}$$

Ou :

$$\frac{\underline{I_{21}}}{\underline{I_{22}}} = \frac{\underline{Z_{s2}}}{\underline{Z_{s1}}}$$

Ou :

$$\underline{I_{21}} = \frac{\underline{Z_{s2}}}{\underline{Z_{s1}}} \underline{I_{22}}$$

La substitution de l'équation de $\underline{I_{21}}$ dans l'équation de $\underline{I_2}$ donne :

$$\underline{I_2} = \frac{\underline{Z_{s2}}}{\underline{Z_{s1}}} \underline{I_{22}} + \underline{I_{22}} = \frac{\underline{Z_{s2}} + \underline{Z_{s1}}}{\underline{Z_{s1}}} \times \underline{I_{22}} \Rightarrow \underline{I_{22}} = \frac{\underline{Z_{s1}}}{\underline{Z_{s2}} + \underline{Z_{s1}}} \times \underline{I_2}$$

De la même façon, on aura :

$$\underline{I_{21}} = \frac{\underline{Z_{s2}}}{\underline{Z_{s2}} + \underline{Z_{s1}}} \times \underline{I_2}$$

On multiplie l'expression précédente par la tension au borne de la charge $\underline{U_2}$, on aura :

$$\underline{I_{21}} \underline{V} = \frac{\underline{Z_{s2}}}{\underline{Z_{s2}} + \underline{Z_{s1}}} \times \underline{I_2} \underline{V} \Rightarrow \underline{I_{22}} \underline{V} = \frac{\underline{Z_{s1}}}{\underline{Z_{s2}} + \underline{Z_{s1}}} \times \underline{I_2} \underline{V}$$

$$\underline{S_{21}} = \frac{\underline{Z_{s2}}}{\underline{Z_{s2}} + \underline{Z_{s1}}} \times \underline{S_2} \Rightarrow \underline{S_{22}} = \frac{\underline{Z_{s1}}}{\underline{Z_{s2}} + \underline{Z_{s1}}} \times \underline{S_2}$$

Le diagramme vectoriel ci-dessous montre que le triangle des tensions d'impédances de deux transformateurs sont identiques de forme et de taille et sont représentés par un seul triangle VAB avec la chute ohmique (VA) parallèle avec le courant de charge OI.

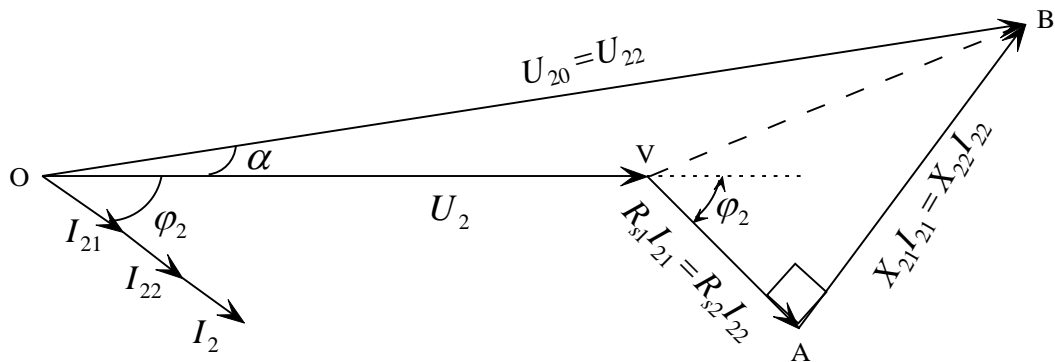


Figure 1.25. Diagramme vectoriel des deux transformateurs mise en parallèle.

2- Les deux transformateurs ont le même rapport de transformation mais différents triangles de KAPP (triangle de chute de tension)

Dans ce cas, les tensions à vide U_{20} et U_{22} sont égales et en phase. La différence entre les deux est nulle. Cette condition ne peut être assurée que dans le cas où les courants de magnétisation des deux transformateurs soient légèrement différents ou égaux.

Les deux transformateurs peuvent être connectés en parallèle sans circulation de courant entre les deux à vide (courant de circulation).

Le diagramme vectoriel des deux transformateurs est présenté sur la figure ci-dessous :

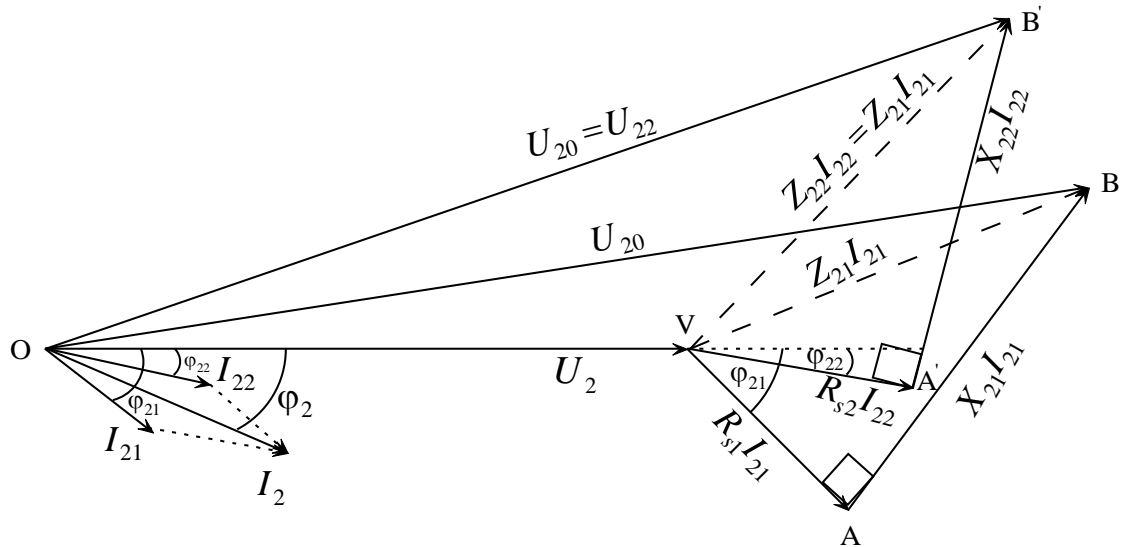


Figure 1.26. Diagramme vectoriel des deux transformateurs mise en parallèle (Cas : même rapport de transformation et différents triangles de KAPP).

Le courant dans la charge est exprimé comme suit :

$$\underline{I}_2 = \underline{I}_{21} + \underline{I}_{22}$$

On définit :

$$\underline{I}_{21} \underline{Z}_{21} = \underline{I}_{22} \underline{Z}_{22} = v$$

\underline{Z}_{21} et \underline{Z}_{22} sont en parallèle, l'impédance équivalente \underline{Z} est :

$$\underline{Z} = \frac{\underline{Z}_{21} \underline{Z}_{22}}{\underline{Z}_{21} + \underline{Z}_{22}}$$

Le courant de charge peut être exprimé comme suit :

$$\underline{I} = \frac{v}{\underline{Z}} = \frac{v(\underline{Z}_{21} + \underline{Z}_{22})}{\underline{Z}_{21} \underline{Z}_{22}}$$

Ou :

$$v = \frac{\underline{Z}_{21} \underline{Z}_{22}}{\underline{Z}_{21} + \underline{Z}_{22}} \times \underline{I}$$

$$\underline{I}_{21} \underline{Z}_{21} = \frac{\underline{Z}_{21} \underline{Z}_{22}}{\underline{Z}_{21} + \underline{Z}_{22}} \times \underline{I}$$

Où :

$$\underline{I}_{21} = \frac{\underline{Z}_{22}}{\underline{Z}_{21} + \underline{Z}_{22}} \times \underline{I}$$

$$\underline{I}_{22} = \frac{\underline{Z}_{21}}{\underline{Z}_{21} + \underline{Z}_{22}} \times \underline{I}$$

En multipliant les deux expressions précédentes par \underline{U}_2 , on aura :

$$\underline{I}_{21} \underline{U}_2 = \frac{\underline{Z}_{22}}{\underline{Z}_{21} + \underline{Z}_{22}} \times \underline{I} \underline{U}_2 \Rightarrow \underline{S}_{21} = \frac{\underline{Z}_{22}}{\underline{Z}_{21} + \underline{Z}_{22}} \times \underline{S}$$

$$\underline{I}_{22} \underline{U}_2 = \frac{\underline{Z}_{21}}{\underline{Z}_{21} + \underline{Z}_{22}} \times \underline{I} \underline{U}_2 \Rightarrow \underline{S}_{22} = \frac{\underline{Z}_{21}}{\underline{Z}_{21} + \underline{Z}_{22}} \times \underline{S}$$

\underline{S} : la puissance apparente nominale de deux transformateurs (kVA) ;

\underline{S}_{21} : la puissance apparente partagée par le 1^{ier} transformateur A (kVA) ;

\underline{S}_{22} : la puissance apparente partagée par le 2^{ème} transformateur B (kVA).

La puissance partagée par chaque transformateur est inversement proportionnelle à leurs impédances :

$$\frac{\underline{S}_{21}}{\underline{S}_{22}} = \frac{\underline{Z}_{22}}{\underline{Z}_{21}}$$

3- Les deux transformateurs ont différents rapports de transformation et triangles de KAPP :

Comme les deux tensions secondaires à vide des deux transformateurs sont différentes, un courant de circulation apparaît. Ce dernier est exprimé comme suit :

$$\underline{I}_c = \frac{(\underline{U}_{21} - \underline{U}_{22})}{\underline{Z}_{21} + \underline{Z}_{22}}$$

Les tensions secondaires :

$$\underline{U}_{21} = \underline{Z}_{21} \underline{I}_{21} + \underline{U}_2$$

$$\underline{U}_{22} = \underline{Z}_{22} \underline{I}_{22} + \underline{U}_2$$

Ce qui conduit à :

$$\underline{U}_2 = \underline{Z}_{ch} = (\underline{I}_{21} + \underline{I}_{22}) \underline{Z}_{ch}$$

\underline{Z}_{ch} : impédance de la charge.

$$\underline{U}_{21} = \underline{Z}_{21} \underline{I}_{21} + (\underline{I}_{21} + \underline{I}_{22}) \underline{Z}_{ch}$$

$$\underline{U}_{22} = \underline{Z}_{22} \underline{I}_{22} + (\underline{I}_{21} + \underline{I}_{22}) \underline{Z}_{ch}$$

$$\underline{U}_{21} - \underline{U}_{22} = \underline{Z}_{21} \underline{I}_{21} - \underline{Z}_{22} \underline{I}_{22}$$

On aura :

$$\underline{I}_{21} = \frac{(\underline{U}_{21} - \underline{U}_{22}) + \underline{Z}_{22} \underline{I}_{22}}{\underline{Z}_{21}}$$

La substitution de l'expression du courant \underline{I}_{21} dans l'expression de \underline{U}_{22} donne :

$$\underline{U}_{22} = \underline{Z}_{22} \underline{I}_{22} + \left(\frac{(\underline{U}_{21} - \underline{U}_{22}) + \underline{Z}_{22} \underline{I}_{22}}{\underline{Z}_{21}} + \underline{I}_{22} \right) \underline{Z}_{ch}$$

$$\underline{I}_{22} = \frac{\underline{Z}_{21} \underline{U}_{22} - (\underline{U}_{21} - \underline{U}_{22}) \underline{Z}_{ch}}{\underline{Z}_{21} \underline{Z}_{22} + \underline{Z}_{ch} (\underline{Z}_{21} + \underline{Z}_{22})}$$

$$\underline{I}_{21} = \frac{\underline{Z}_{22} \underline{U}_{21} + (\underline{U}_{21} - \underline{U}_{22}) \underline{Z}_{ch}}{\underline{Z}_{21} \underline{Z}_{22} + \underline{Z}_{ch} (\underline{Z}_{21} + \underline{Z}_{22})}$$

Si \underline{Z}_{21} et \underline{Z}_{22} sont très inférieure (petit) par rapport l'impédance \underline{Z}_{ch} de la charge, on peut simplifier les expressions de \underline{I}_{21} et \underline{I}_{22} , alors $\underline{Z}_{21} \underline{Z}_{21} = 0$ et négligeable par rapport à $\underline{Z}_{ch} (\underline{Z}_{21} + \underline{Z}_{22})$.

$$\underline{I}_{21} = \frac{\underline{Z}_{22} \underline{U}_{21}}{\underline{Z}_{ch} (\underline{Z}_{21} + \underline{Z}_{22})} + \frac{\underline{U}_{21} - \underline{U}_{22}}{(\underline{Z}_{21} + \underline{Z}_{22})} ; \quad \underline{I}_{22} = \frac{\underline{Z}_{22} \underline{U}_{22}}{\underline{Z}_{ch} (\underline{Z}_{21} + \underline{Z}_{22})} - \frac{\underline{U}_{21} - \underline{U}_{22}}{(\underline{Z}_{21} + \underline{Z}_{22})}$$

Le second terme représente le courant de circulation entre les secondaires des transformateurs. Le premier terme montre comment le courant de charge se subdivise entre les deux secondaires.

10. Transformateurs spéciaux

10.1-Transformateur d'isolation :

La figure ci-dessous présente un transformateur d'isolation. L'enroulement (bobine) du secondaire est physiquement et électriquement séparé du primaire (magnétiquement couplé).



Figure 1.27. Transformateur monophasé d'isolation (230/230, 100VA).

Comme il n'y a pas de liaison électrique entre l'alimentation connectée au primaire et la charge connectée au secondaire, le transformateur joue le rôle d'un filtre entre les deux parties.

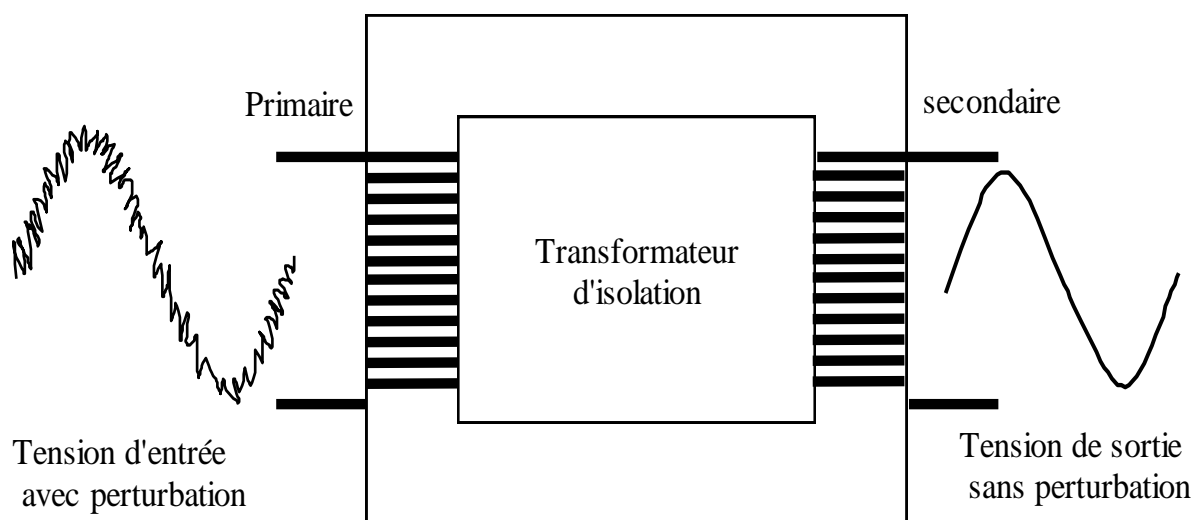


Figure 1.28. Transformateur monophasé d'isolation.

Ce transformateur peut réduire les pics de tension et les perturbations provenant de l'alimentation avant qu'ils soient transférés à la charge.

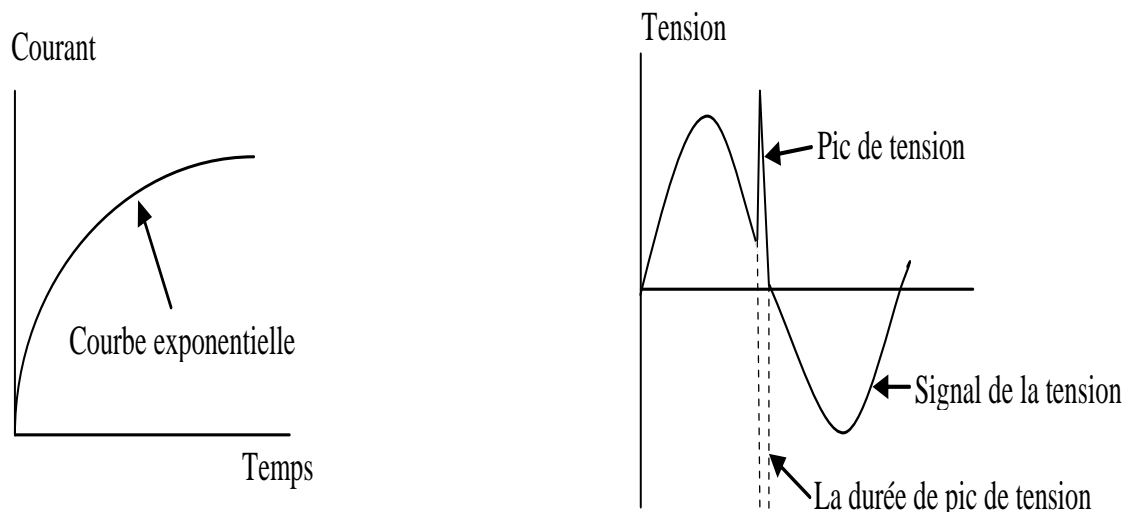


Figure 1.27. Les pics de tension réduite par le transformateur d'isolation.

La raison pour laquelle le transformateur d'isolation réduit les pics de tension avant qu'ils n'atteignent le secondaire est due au temps de montée du courant dans une inductance (exponentiel).

Il permet d'assurer la sécurité d'une installation (il protège contre les électrocutions par exemple) en créant une isolation galvanique entre le primaire et le secondaire. Il se distingue par un nombre de spires égal entre le primaire et le secondaire. On l'utilise notamment dans les blocs opératoires.

10.2- Transformateur à multiprise primaire:

Le primaire contient plusieurs branches, les branches ont différents nombre de spires. La figure ci-dessous montre un transformateur à multiprises primaire. La tension nominale du secondaire est de 24V et le primaire possède trois branches, leurs tensions nominales sont de 120V, 208 V et 240 V.

Ce transformateur est réalisé de telle manière à avoir la même tension du secondaire quelque soit le branchement du primaire. L'enroulement secondaire contient 120 spires et ceux du primaire sont :

600 spires de C à 120 V ; 1040 spires de C à 208 V ; 1200 spires de C à 240 V.

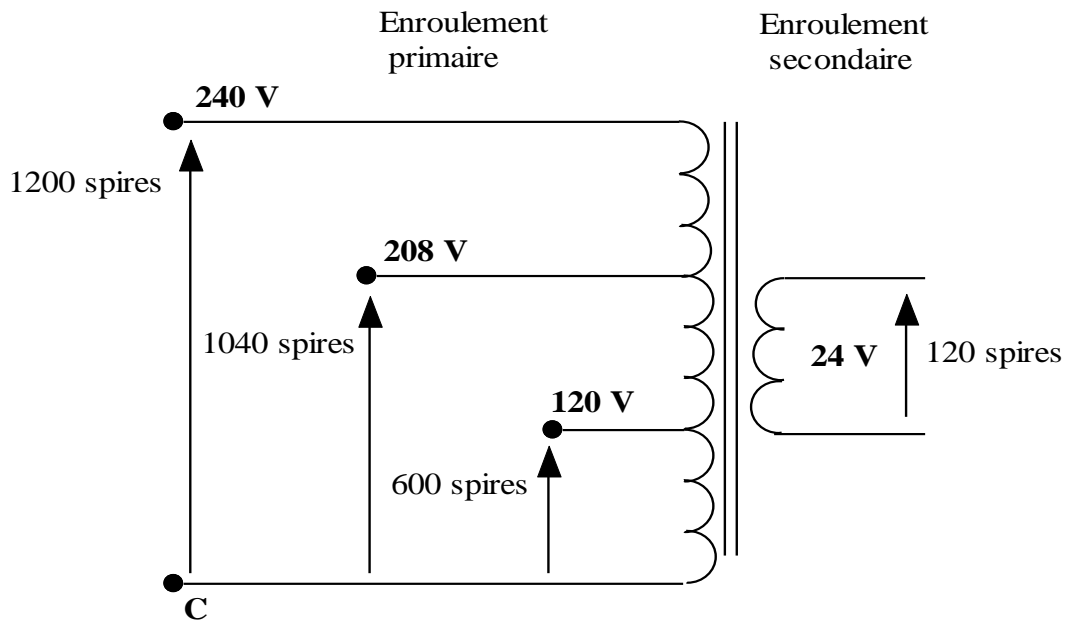


Figure 1.28. Transformateur monophasé multiprises primaire.

On peut avoir aussi des transformateurs à multiprises secondaire.

10.3- Transformateur à multi-enroulement secondaire:

Ce transformateur possède un seul enroulement au primaire et plusieurs enroulements au secondaire (séparé électriquement l'un de l'autre). L'avantage de ce type de transformateur, il peut être abaisseur ou élévateur selon l'application.

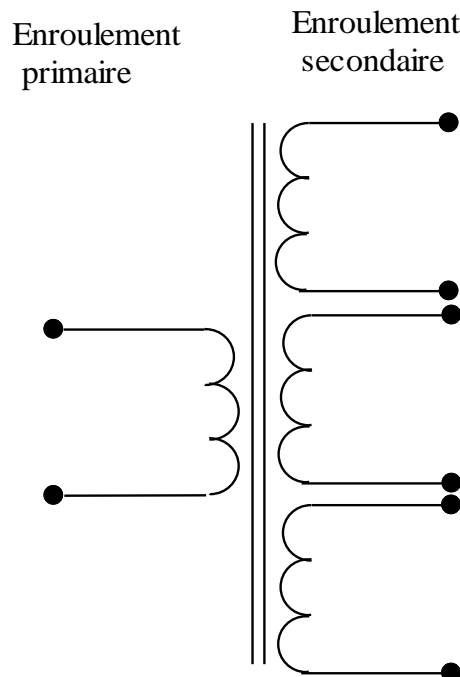


Figure 1.29. Transformateur monophasé multiprises secondaire.

10.4- Transformateur de distribution monophasé:

Ce type de transformateur est utilisé pour abaisser la tension des lignes de distribution (haute tension) en tension adaptée aux consommateurs (240V/120V). Ce type est utilisé aux états unis. Il est composé de deux bobines primaire et secondaire à point milieu, deux phases et le point milieu un neutre.

La figure ci-dessous montre un exemple d'un transformateur de distribution monophasé :

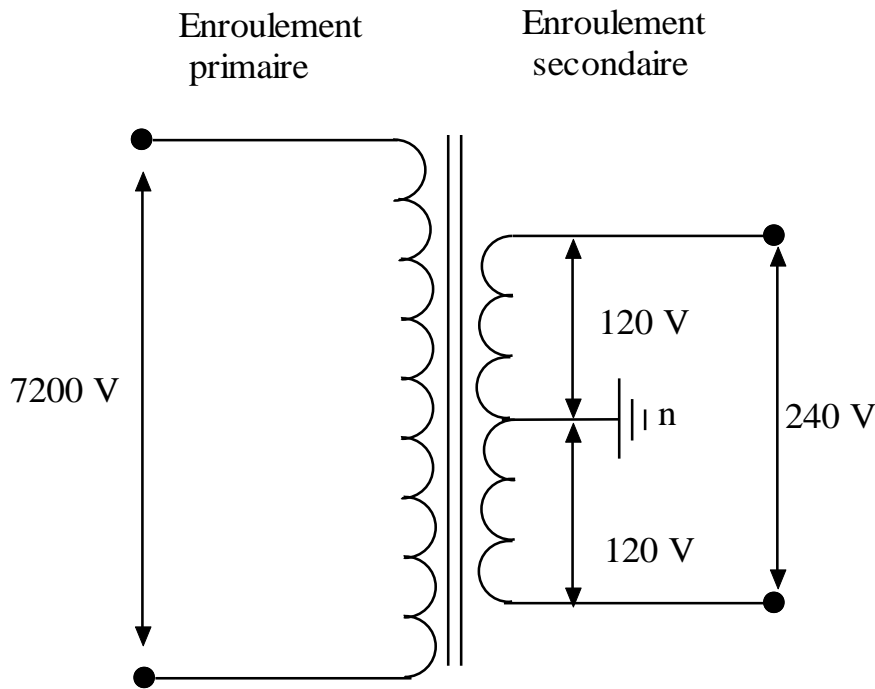


Figure 1.30. Transformateur de distribution monophasé.

Le transformateur ci-dessus contient deux enroulements primaires (haute tension, ligne) et un enroulement secondaire (basse tension). La tension de primaire est de 7200 V par contre celle de secondaire est de 240 V avec un point milieu.

Le point milieu est mis à la terre et devient neutre. La tension mesurée entre les deux bornes du transformateur est de 240 V, par contre la tension mesurée entre une borne et le point milieu (neutre) la tension est de moitié (120 V).

10.5 – Autotransformateur :

L'autotransformateur ne réalise pas l'isolement galvanique (le primaire et le secondaire ne sont pas électrique séparés).

Ce type de transformateur a un seul enroulement. La figure ci-dessous montre un autotransformateur monophasé de la marque 'Metrel'.



Figure 1.31. Autotransformateur « Metrel ».

L'autotransformateur peut être de forme rectangulaire ou circulaire (torique). La figure ci-dessous montre un autotransformateur monophasé de forme rectangulaire où A,B,C les bornes de connections. On note que N_1 et N_2 les nombres de spires primaire et secondaire respectivement.

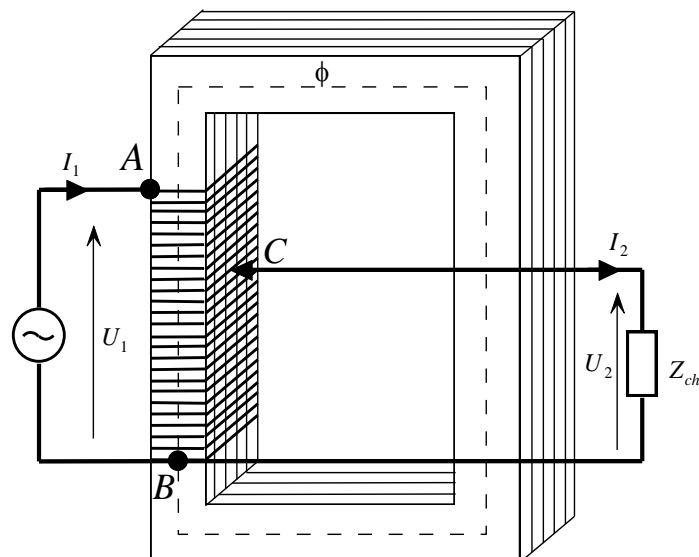


Figure 1.32. Schéma de l'autotransformateur monophasé.

Lorsque :

- $N_1 < N_2$: le transformateur est abaisseur ;
- $N_1 > N_2$: le transformateur est élévateur.

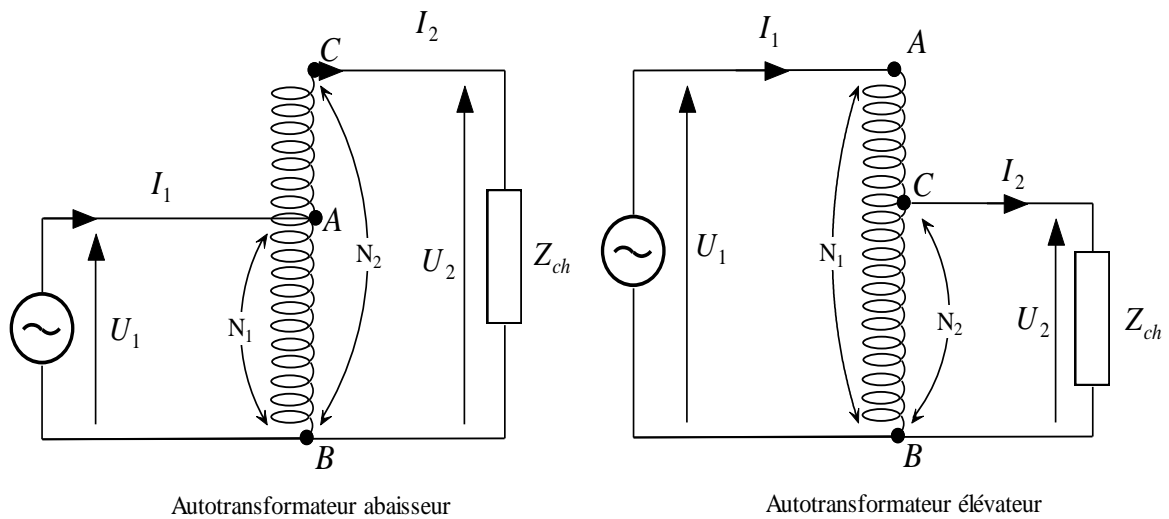


Figure 1.32. Schéma de l'autotransformateur monophasé.

L'autotransformateur utilisé dans les alimentations (Langlois) au laboratoire machines électriques est de la forme représentée ci-dessous.

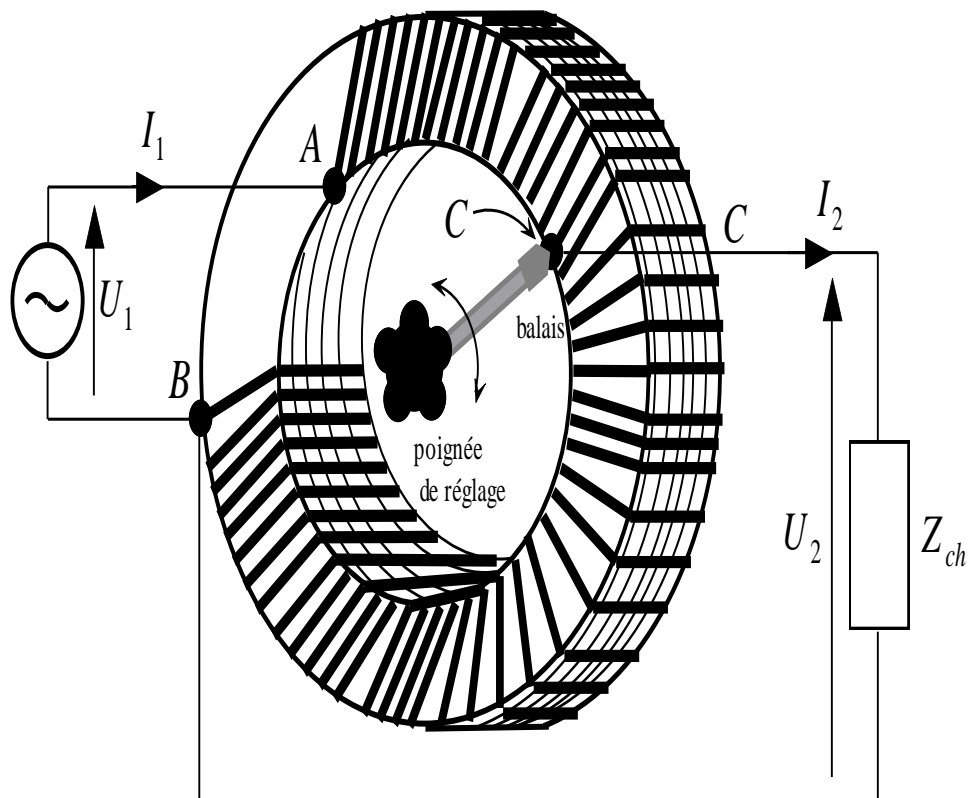


Figure 1.33. Autotransformateur cylindrique réglable.

Le point C est attaché à un bras mobile portant un balais en charbon. En agissant sur la poignée de réglage ce curseur (balais) se déplace sur plusieurs spires enroulées sur un noyau circulaire et sa position détermine la tension de sortie.

10.5.1 – Principe de fonctionnement :

Une tension sinusoïdale U_1 est appliquée sur l'enroulement AB ; alors, un courant d'excitation parcourt l'enroulement AB. Si l'impédance de fuite est négligeable, la tension par spire dans l'enroulement AB est U_1/N_1 ce qui implique que la tension au borne de BC est $\left(\frac{U_1}{N_1}\right) N_2$.

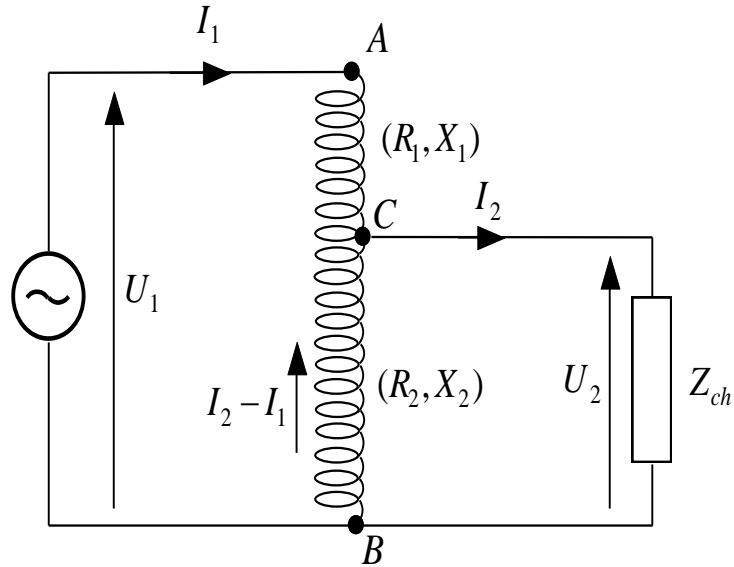


Figure 1.34. Schéma équivalent de l'autotransformateur monophasé.

Si on néglige les pertes du transformateur, on aura :

$$U_1 I_1 = U_2 I_2 \Rightarrow S_1 = S_2$$

On aura le rapport de transformation suivant :

$$\frac{U_2}{U_1} = \frac{I_1}{I_2} = \frac{N_2}{N_1} = m$$

Le rapport de transformation obtenu est identique à celui du transformateur classique.

Le courant qui circule dans la partie BC d'enroulement est :

$$I_{BC} = I_2 - I_1$$

La force magnétomotrice de l'enroulement AC :

$$F_{AC} = (N_1 - N_2)I_1 = N_1 I_1 - N_2 I_1 = N_2 I_2 - N_2 I_1 = N_2 (I_2 - I_1)$$

$$F_{AC} = N_2 I_{BC} = F_{BC}$$

La puissance traversant la partie de l'enroulement AC est transférée par l'action du transformateur sur la partie BC branchée à la charge.

$$S_{AC} = V_{AC} I_{AC} = (U_1 - U_2) I_1$$

La puissance totale absorbée par le transformateur est :

$$S = U_1 I_1$$

Le rapport entre la puissance transférée AC et la puissance absorbée donne :

$$\frac{S_{AC}}{S} = \frac{(U_1 - U_2) I_1}{U_1 I_1} = \left(1 - \frac{U_2}{U_1}\right) = (1 - m)$$

Alors : la puissance transférée AC = (1 - m)*la puissance absorbée.

$$S_{AC} = (1 - m) S$$

La puissance transférée à la partie BC de l'enroulement est la puissance obtenue au secondaire:

$$S_{BC} = U_1 I_1 - (U_1 - U_2) I_1 = U_2 I_1$$

Où :

$$S_{BC} = m S$$

$$\frac{S}{S_{AC}} = (1 - m) = 1 - \frac{U_2}{U_1} = \frac{U_1 + U_2}{U_1}$$

10.5.2 – Schéma équivalent :

La figure ci-dessous montre le schéma équivalent d'un autotransformateur monophasé :

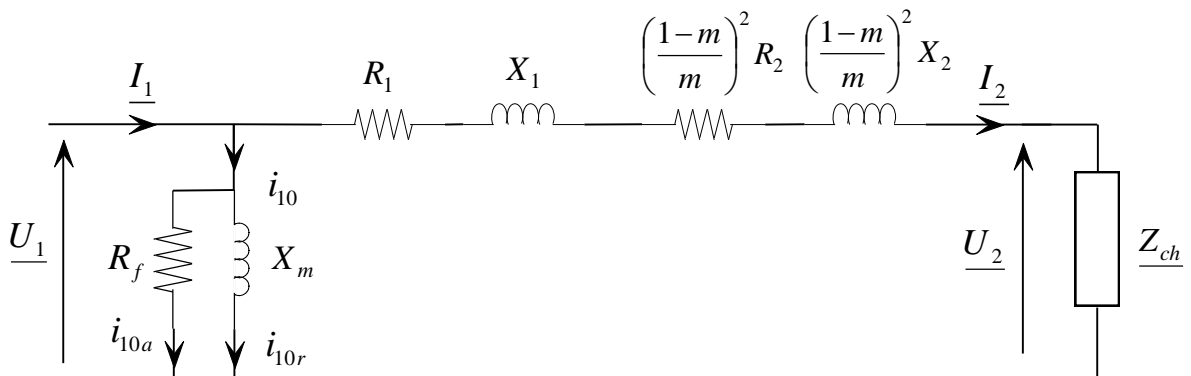


Figure 1.35. Schéma équivalent simplifié de KAPP de l'autotransformateur monophasé.

Le rapport de transformation des courants dans les deux parties d'enroulements est :

$$\frac{I_{AC}}{I_{BC}} = \frac{I_1}{I_2 - I_1} = \frac{\frac{I_1}{I_2}}{1 - \frac{I_1}{I_2}} = \frac{m}{1 - m}$$

Le rapport de transformation des tensions dans les deux sections de la bobine est :

$$\frac{U_{BC}}{U_{AC}} = \frac{N_2}{N_1 - N_2} = \frac{\frac{N_2}{N_1}}{1 - \frac{N_2}{N_1}} = \frac{m}{1 - m}$$

D'après les équations précédentes, l'autotransformateur de rapport de transformation m est équivalent à un transformateur ordinaire de rapport de transformation de $\frac{m}{1-m}$.

Chapitre II

Le transformateur triphasé



1- Circuit magnétique du transformateur triphasé :

Pour réaliser un transformateur triphasé, on peut associer trois transformateurs monophasés identiques :

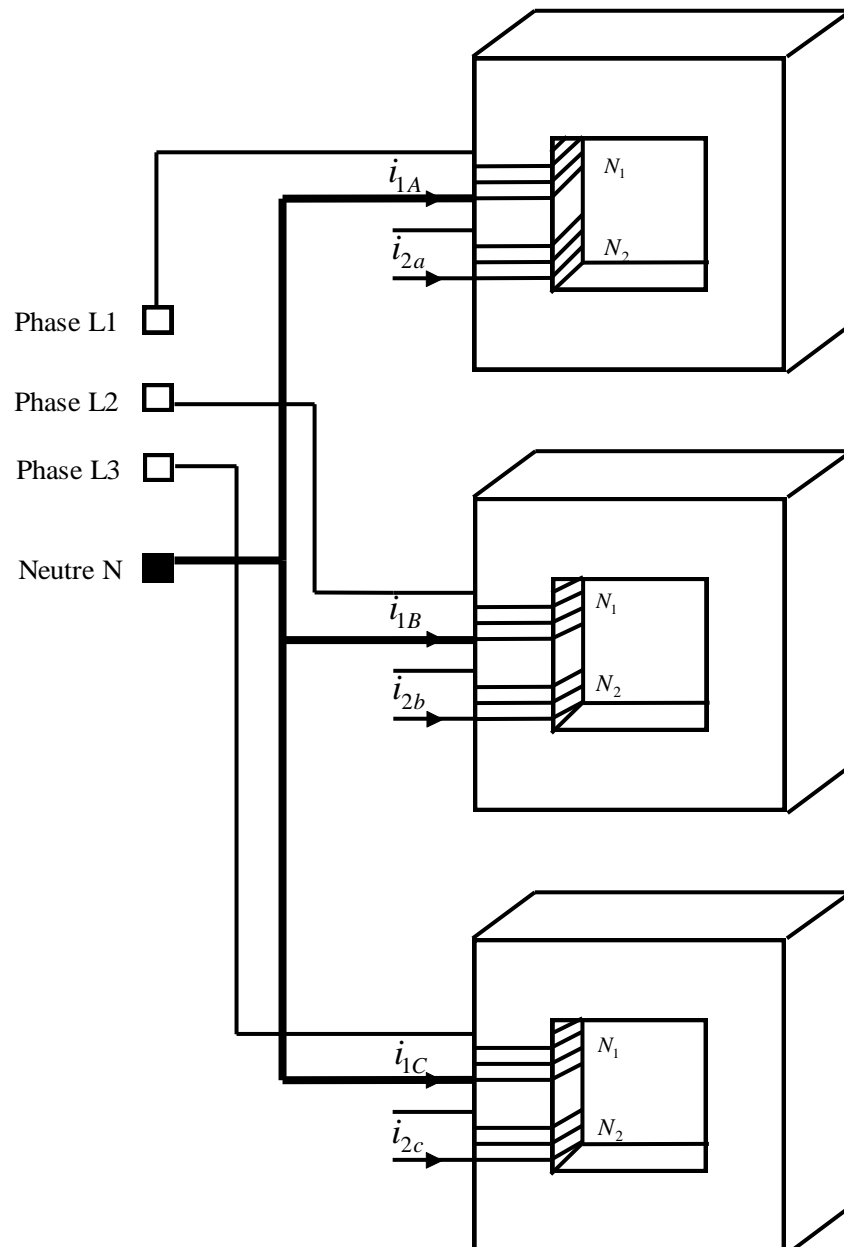


Figure 2.1. Transformateur triphasé composés de trois transformateurs monophasés identiques.

Chacun de ces trois transformateurs possède un bobinage de N_1 spires et un bobinage de N_2 spires. La réluctance d'un circuit magnétique est $\mathfrak{R}0$.

Ces trois transformateurs peuvent être réunis de façon à créer une colonne centrale unique :

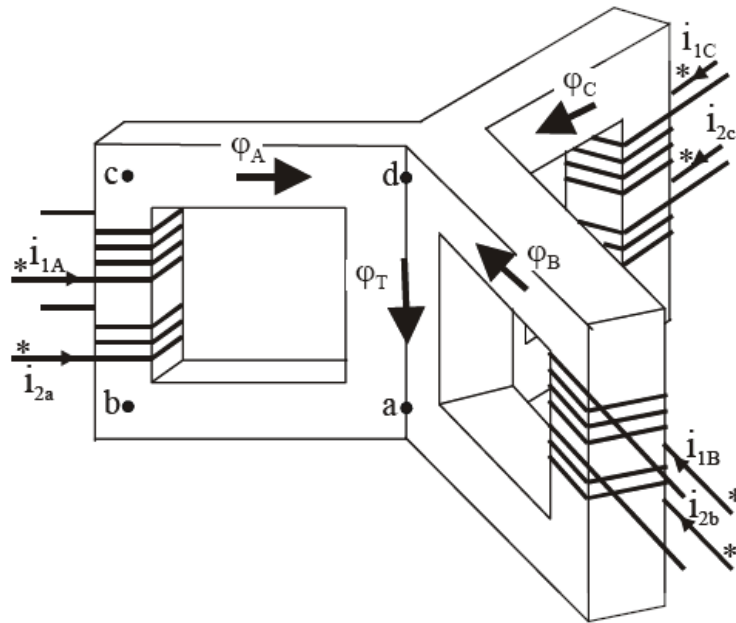


Figure 2.2. Circuit magnétique d'un transformateur triphasé.

Si : $i_{1A} + i_{1B} + i_{1C} = 0$ et $i_{2a} + i_{2b} + i_{2c} = 0 \Rightarrow \phi_T = 0$

On en déduit donc qu'on peut supprimer la colonne centrale :

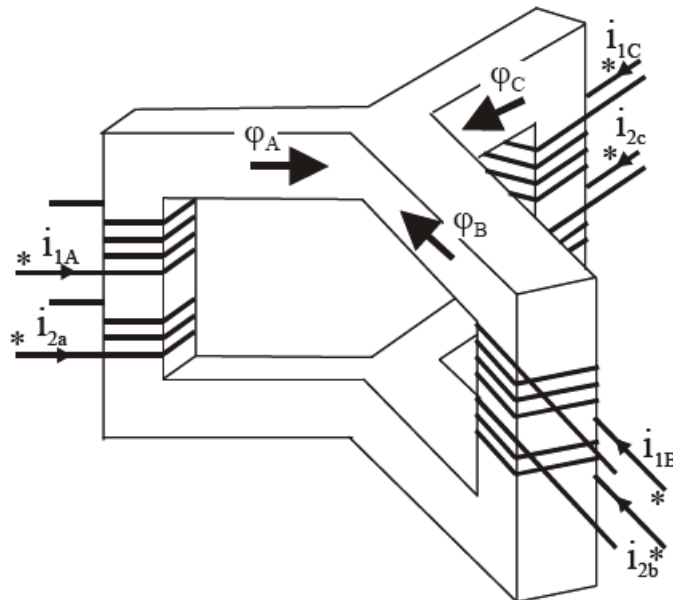


Figure 2.3. Circuit magnétique d'un transformateur triphasé sans la colonne centrale.

En réalité, pour des raisons de facilités de réalisation, le circuit magnétique du transformateur est réalisé à plat.

Les réluctances des trois colonnes ne sont pas identiques.

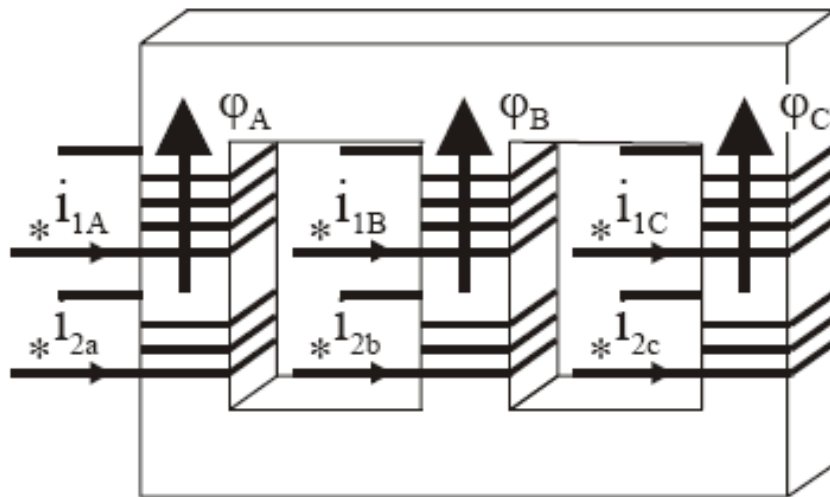


Figure 2.4. Circuit magnétique d'un transformateur triphasé à flux liés.

La somme des flux dans les trois colonnes est nécessairement nulle $\phi_A + \phi_B + \phi_C = 0$; même si $i_{1A} + i_{1B} + i_{1C} = 0$ ou $i_{2a} + i_{2b} + i_{2c} = 0$.
Ce type de transformateur est dit « à flux liés ».

1.1- Symbole et orientation :

a- Les symboles en majuscule correspondent au mode de câblage des enroulements primaires.

Prenant les exemples suivants :

- Y : Couple en étoile.
- D : Couplage en triangle.
- Z : Couplage en zigzag

b- Les symboles en minuscule correspondent au mode de câblage des enroulements secondaires.

Citant les exemples suivants :

- y : Couple en étoile.
- d : Couplage en triangle.
- z : Couplage en zigzag

1.2- Mode de branchement des enroulements :

1.2.1- Indice horaire:

Les tensions simples V_A, V_B, V_C respectivement des enroulements primaires "A", "B" et "C";

- Les tensions composées U_{AB}, U_{BC}, U_{CA} , respectivement entre les enroulements primaires "A et B", "B et C", et "C et A";

- Les tensions simples V_A, V_B, V_C respectivement des enroulements secondaires "a", "b" et "c";
- les tensions composées U_{ab}, U_{bc}, U_{ca} respectivement entre les enroulements secondaires "a et b", "b et c", et "c et a" .

Selon le couplage des enroulements primaires et secondaires, il apparaît un déphasage θ entre les tensions homologues.

$$\left(\widehat{\bar{V}_a, \bar{V}_A}\right) = \left(\widehat{\bar{V}_b, \bar{V}_B}\right) = \left(\widehat{\bar{V}_c, \bar{V}_C}\right) = \left(\widehat{\bar{V}_{ab}, \bar{V}_{AB}}\right) = \theta$$

θ est un multiple de $30^\circ = \pi/6$.

Le déphasage θ indique le retard d'une tension de sortie en basse tension (BT) sur son homologue tension d'entrée en haute tension (HT) ; le déphasage θ est divisé par $30^\circ = \pi/6$ donnant un nombre entier I compris entre 0 à 11 ;

- I est appelé "**Indice horaire**".

1.2.2- Transformateur étoile-étoile (Yy6)

Il permet la sortie du point neutre très utile en BT (basse tension).

On a les tensions homologues V_a et V_A en opposition.

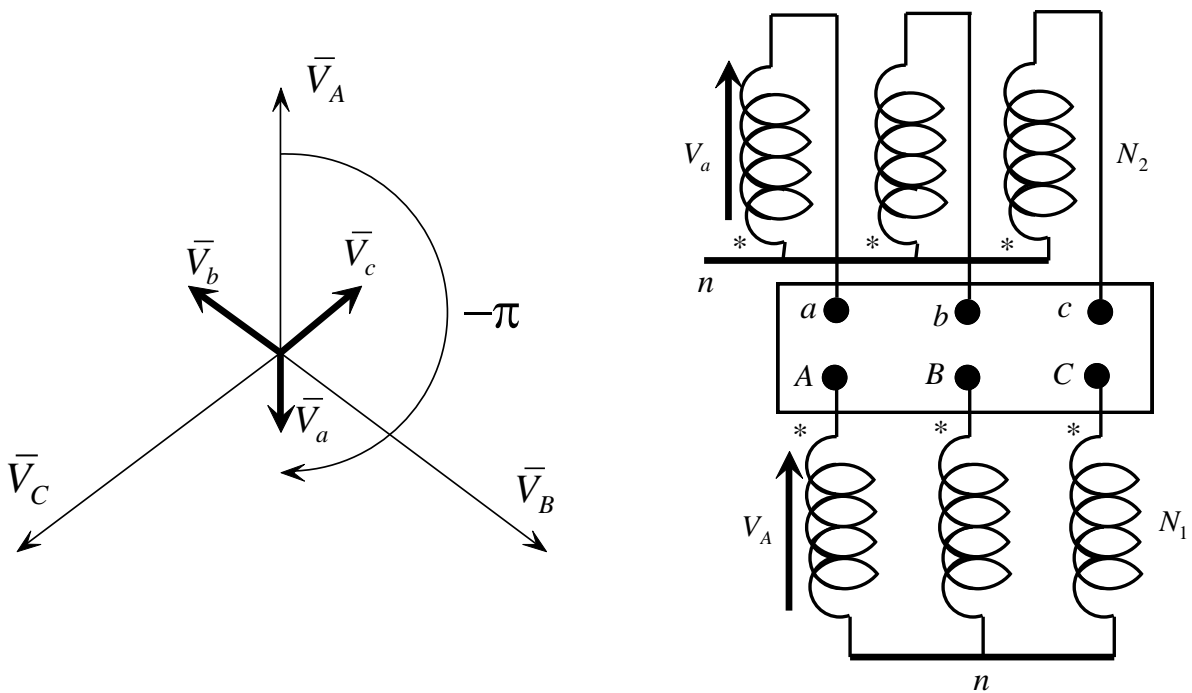


Figure 2.5. Indice horaire d'un transformateur Yyn.

1.2.3- Transformateur triangle-étoile (Dd11)

Les transformateur de distribution HT/BT ont généralement le couplage Dyn11. La figure ci-dessous montre le couplage des enroulements et leurs raccordements sur la plaque à bornes.

Le vecteur de la tension V_{An} est pris comme origine et positionné à 12 heures ; on construit alors les vecteurs U_{AB}, U_{BC}, U_{CA} .

Construire les tensions secondaires en remarquant que les tensions aux bornes des enroulements appartenant au même noyau sont en concordance de phase ou en opposition de phase.

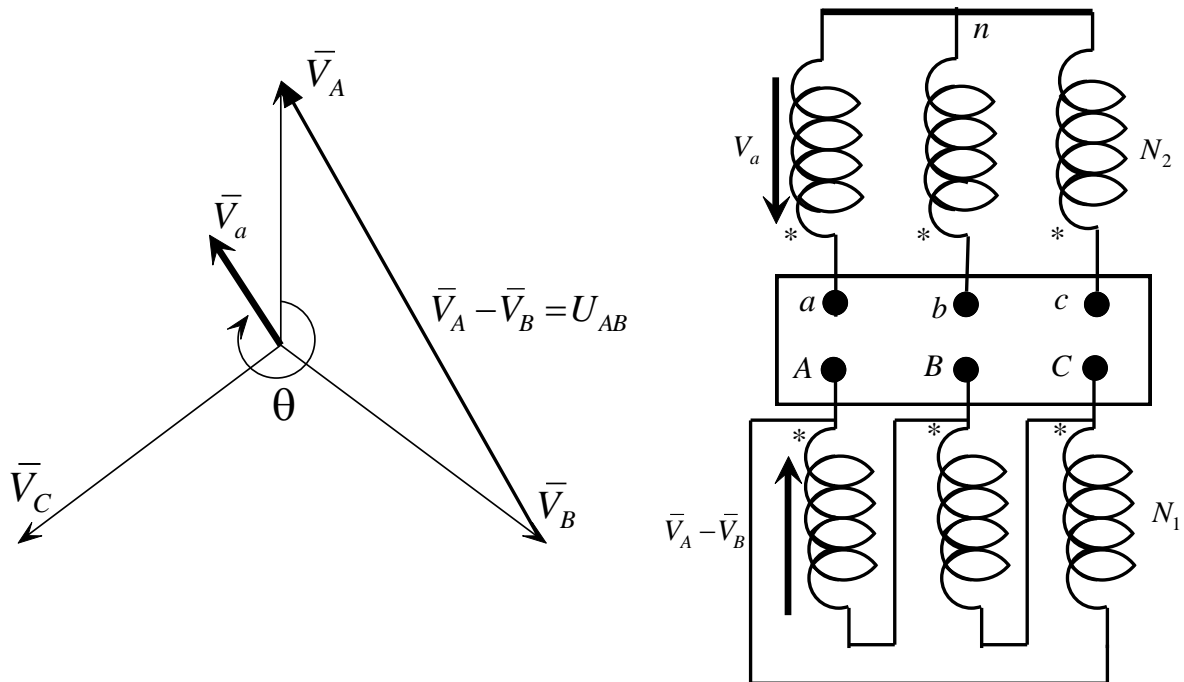


Figure 2.6. Indice horaire d'un transformateur Dy.

Dans notre exemple, la tension V_{an} est en concordance de phase avec la tension U_{AB} . Le graphique montre que le vecteur tension V_{an} est bien positionné à **11 heures**. ($\theta=11 \times 30=330^\circ$).

- Calcul du rapport de transformation

Equation aux tensions de la première colonne s'écrit :

$$V_a = \frac{N_2}{N_1} U_{AB} \text{ soit } m = \frac{U_{ab}}{U_{AB}} = \frac{\sqrt{3}N_2}{N_1}$$

1.2.4- Transformateur étoile-zig zag (Yz11) :

Soit la tension de sortie $V_a = V_{an} + V_{aa}$ de convention génératrice et telles que V_{aa} est de même direction que V_A et V_{aa} , de sens opposé que V_B .

Ce qui implique la somme vectorielle des deux tensions composées égale à V_a qui est en arrière par rapport à la tension d'entrée V_A de $11\pi/6$.

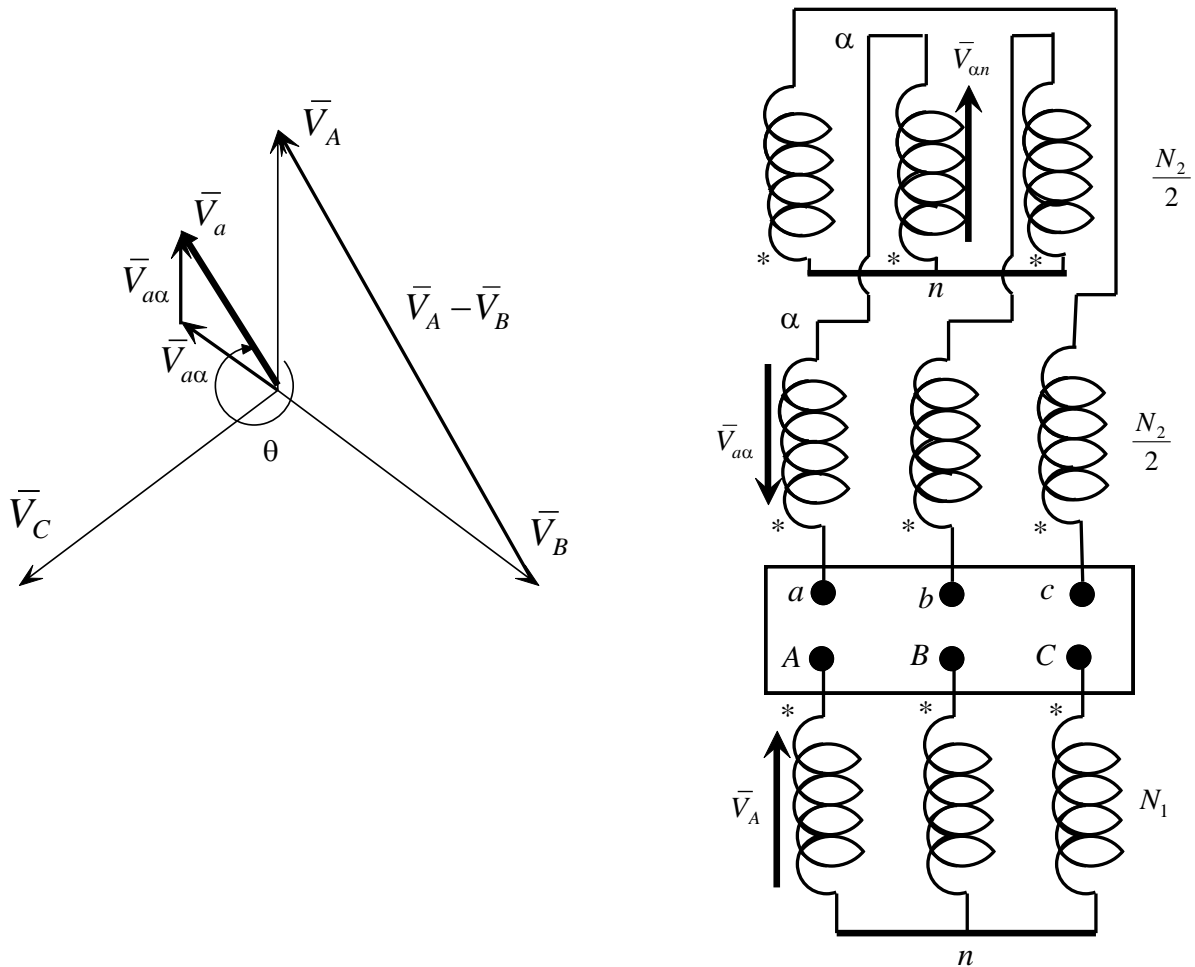


Figure 2.7. Indice horaire d'un transformateur Yz.

I=11, d'où la représentation de l'indice horaire d'un couplage étoile-zig-zag Yz11.

$$V_A = V_{1\max} \sin(\omega t); V_a = V_{\max} \sin\left(\omega t - \frac{11\pi}{6}\right)$$

$$V_B = V_{1\max} \sin\left(\omega t - \frac{2\pi}{3}\right); V_b = V_{\max} \sin\left(\omega t - \frac{2\pi}{3} - \frac{11\pi}{6}\right)$$

$$V_C = V_{1\max} \sin\left(\omega t - \frac{4\pi}{3}\right); V_c = V_{\max} \sin\left(\omega t - \frac{4\pi}{3} - \frac{11\pi}{6}\right)$$

- Calcul du rapport de transformation

Equations des tensions du transformateur colonne :

$$V_{\alpha\alpha} = V'_{\alpha\alpha} = \frac{N_2}{N_1} V_A$$

$$V_{\alpha n} = V'_{\alpha n} = \frac{N_2}{N_1} V_B$$

$$\bar{V}_a = \bar{V}_{aa} - \bar{V}_{an} = \frac{N_2}{N_1} (\bar{V}_A - \bar{V}_B)$$

$$V_a = \frac{N_2}{N_1} U_{AB} \text{ soit } M = \frac{U_{ab}}{U_{AB}} = \frac{\sqrt{3}N_2}{N_1}$$

Rapport apparent de transformation $M = \frac{U_a}{U_A}$ en fonction du rapport de transformation $m = \frac{N_2}{N_1}$

couplage	Yy	Dd	Yd	Dy	Yz	Dz
Rapport M	$\frac{N_2}{N_1}$	$\frac{N_2}{N_1}$	$\frac{N_2}{\sqrt{3}N_1}$	$\frac{\sqrt{3}N_2}{N_1}$	$\frac{\sqrt{3}N_2}{2N_1}$	$\frac{3N_2}{2N_1}$
	m	m	$\frac{m}{\sqrt{3}}$	$m\sqrt{3}$	$\frac{m\sqrt{3}}{2}$	$\frac{3m}{2}$

1.4- Marche en parallèle des transformateurs triphasés:

La puissance transmise par une centrale au réseau évolue au cours du temps en fonction de la consommation. Un transformateur unique qui est capable de transmettre la pointe maximale de consommation serait en général utilisé très en dessous de son fonctionnement nominal, avec un rendement médiocre ou mauvais. On préfère disposer de plusieurs transformateurs de moindre puissance fonctionnant en parallèle de telle sorte qu'ils soient toujours au voisinage de leurs conditions nominales de marche.

Des transformateurs sont en parallèle lorsque leurs primaires sont alimentés par un même réseau et leurs secondaires connectés à une même ligne ou débitent dans une même charge.

Pour des raisons de continuité de service, ou des variations journalières voire saisonnières de la consommation (il est nécessaire de pouvoir coupler en parallèle plusieurs transformateurs afin de satisfaire à la demande d'énergie électrique), pour une modification d'installation.

Par exemple supposons que l'on construise une usine dont l'ensemble des récepteurs absorbe une puissance apparente de **1MVA**, on installera un transformateur légèrement supérieure à **1MVA**. Si l'usine décide de s'agrandir et que l'ensemble des récepteurs doivent absorber **3MVA**, deux solutions se présentent :

- une première solution est de débrancher le transformateur 1MVA existant et de le remplacer par un transformateur de puissance un peu supérieure à 3MVA. C'est une solution chère.
- une deuxième solution consiste à acheter un transformateur de puissance apparente un peu supérieure à 2MVA et à le placer en parallèle sur le transformateur déjà en place. Cette solution est moins onéreuse. Mais il faut pour coupler des transformateurs tenir compte de certaines conditions entre autre de l'indice horaire.

1.4.1- Conditions de couplage en parallèle:

Pour cela il faut que:

- les transformateurs soient alimentés sous la même tension ;
- les rapports de transformations à vide soient identiques ;
- les tensions de court-circuit égales à 10 % près ;
- les mêmes indices horaires de couplage ou indices compatibles.

1.4.2- Groupes d'indices horaires

En pratique, on peut aisément modifier l'indice horaire d'un transformateur en effectuant une permutation circulaire des lettres affectées aux bornes : toute permutation correspond à une augmentation ou à une diminution de 4 de la valeur de l'indice horaire. On pourra donc coupler en parallèle sans difficulté des transformateurs dont les indices diffèrent de ± 4 .

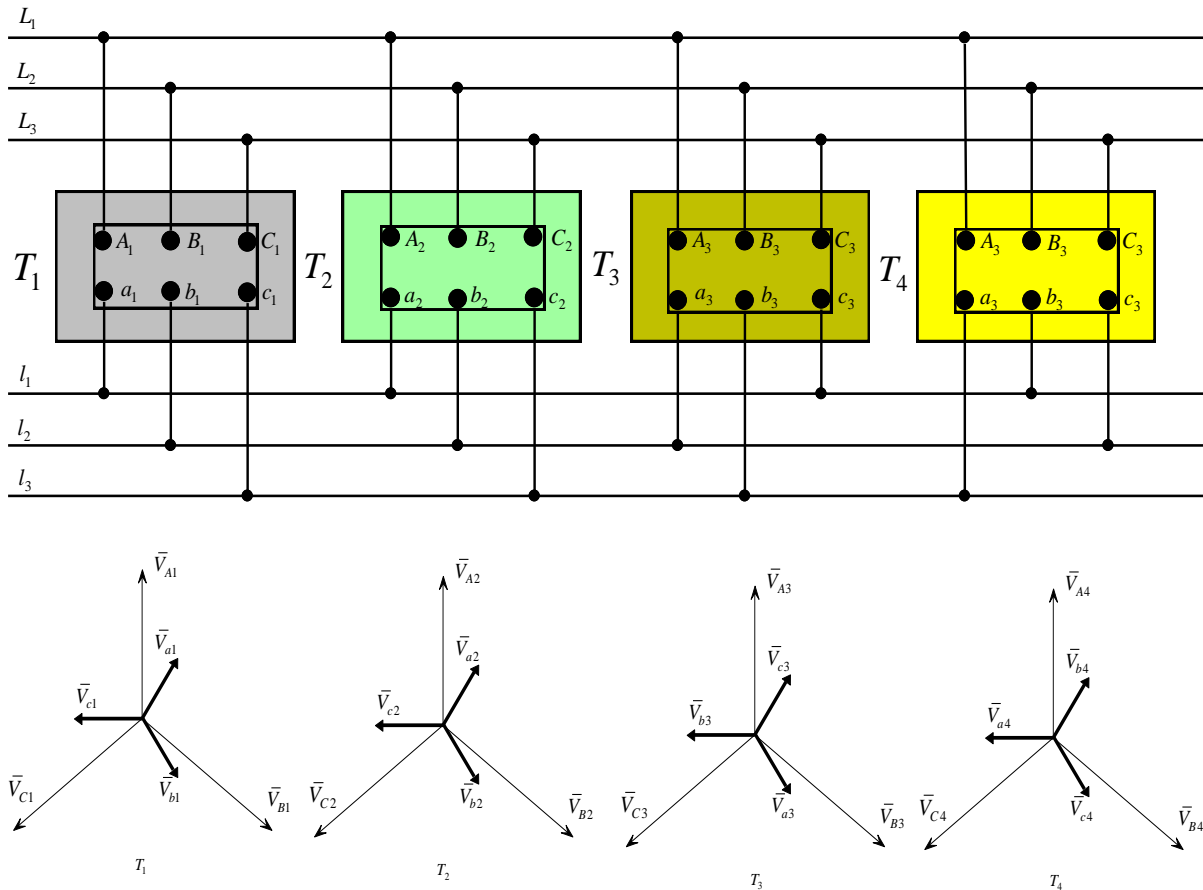


Figure 2.8. Transformateurs triphasés branchés en parallèle.

Pour toutes ces raisons, on définit quatre groupes de transformateurs suivant les valeurs des indices: deux transformateurs d'un même groupe (et de même rapport) peuvent aisément marcher en parallèle.

Tableau 1.1- Groupe indice horaire.

Groupe	Indice	Couplages
I	0, 4, 8	Yy, Dd, Dz
II	2, 6, 10	Yy, Dd, Dz
III	1, 5	Dy, Yz, Yd
IV	7, 11	Dy, Yz, Yd

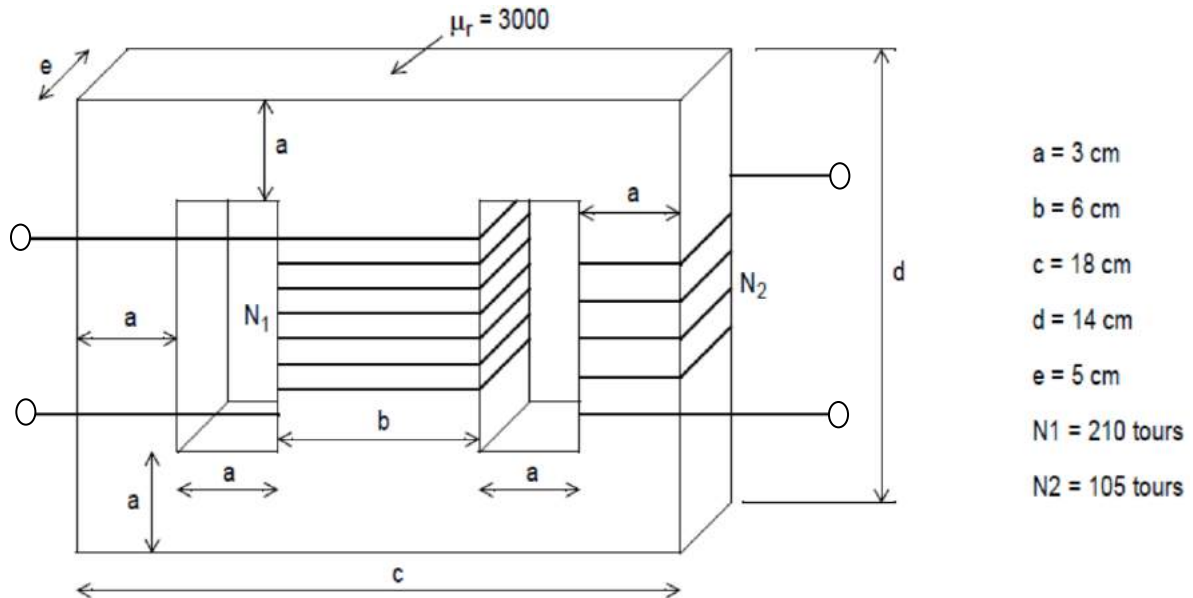
1.4.3- Les couplages des transformateurs et les indices horaires

Symbole	V_{an}/V_{AN}	Montage	Diagramme Vectoriel
Yy 0	$\frac{N_2}{N_1}$		
Yd 1	$\frac{N_2}{\sqrt{3}N_1}$		
Yz 11	$\frac{\sqrt{3}}{2} \frac{N_2}{N_1}$		
Dy 11	$\sqrt{3} \frac{N_2}{N_1}$		
Dd 0	$\frac{N_2}{N_1}$		
Zy 1	$\frac{2}{\sqrt{3}} \frac{N_2}{N_1}$		

Exercices

Exercice 01 :

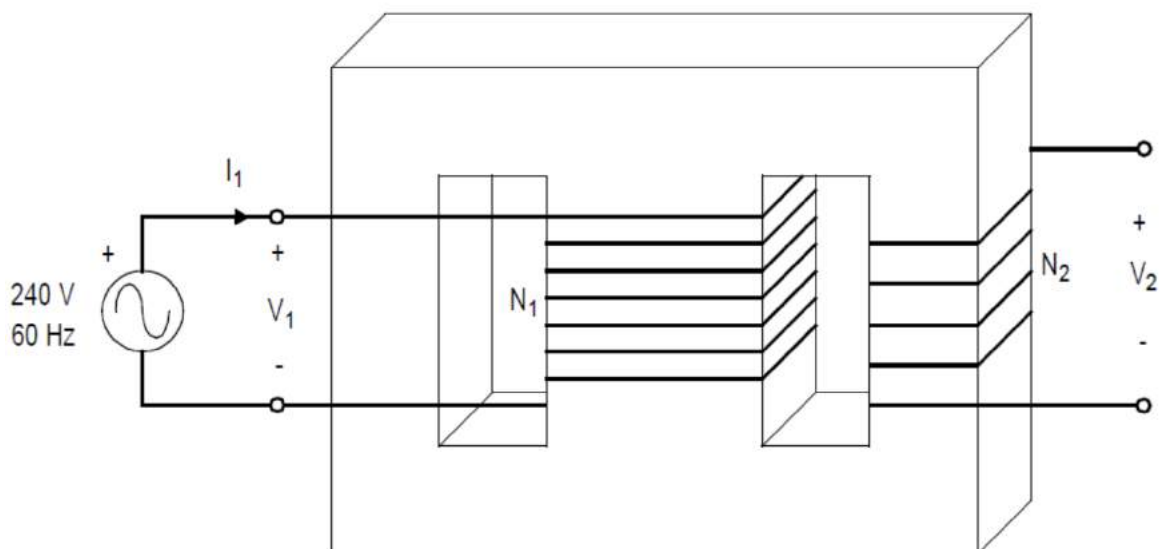
Soit le système électromagnétique suivant:



On suppose que:

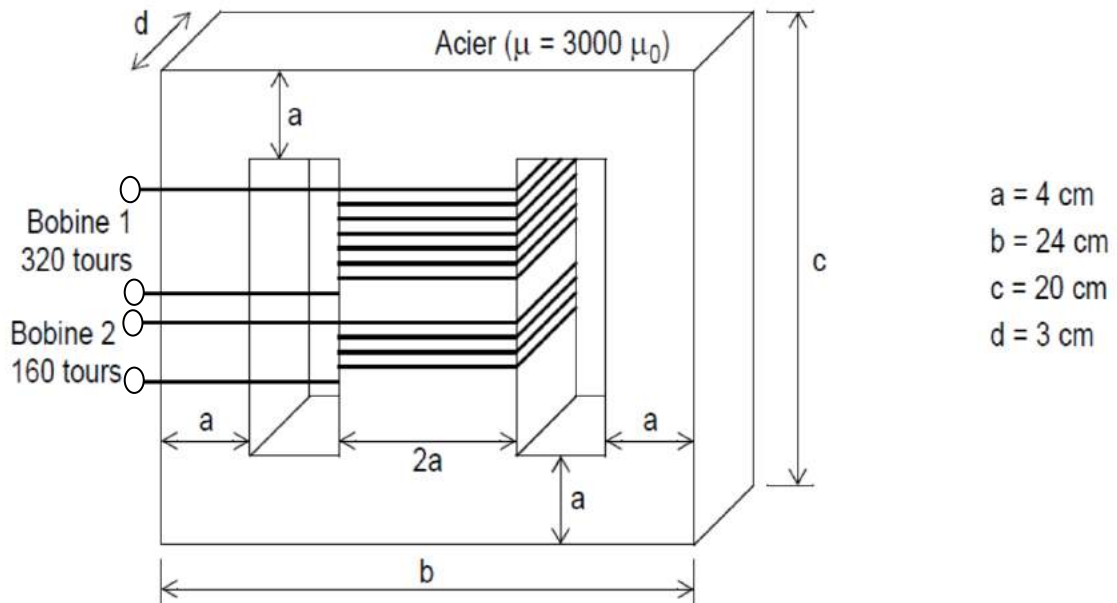
- la perméabilité du noyau magnétique est constante et égale à $3000\mu_0$,
- la résistance du fil de cuivre est négligeable.

- Calculer les inductances propres L_1 , L_2 et l'inductance mutuelle M des deux bobines.
- Une source de tension sinusoïdale $240 \text{ V} / 60 \text{ Hz}$ est connectée à la bobine no. 1. La bobine no. 2 est en circuit ouvert.
- Calculer le courant I_1 dans la bobine no. 1 et la tension V_2 aux bornes de la bobine no. 2.



Exercice 02 :

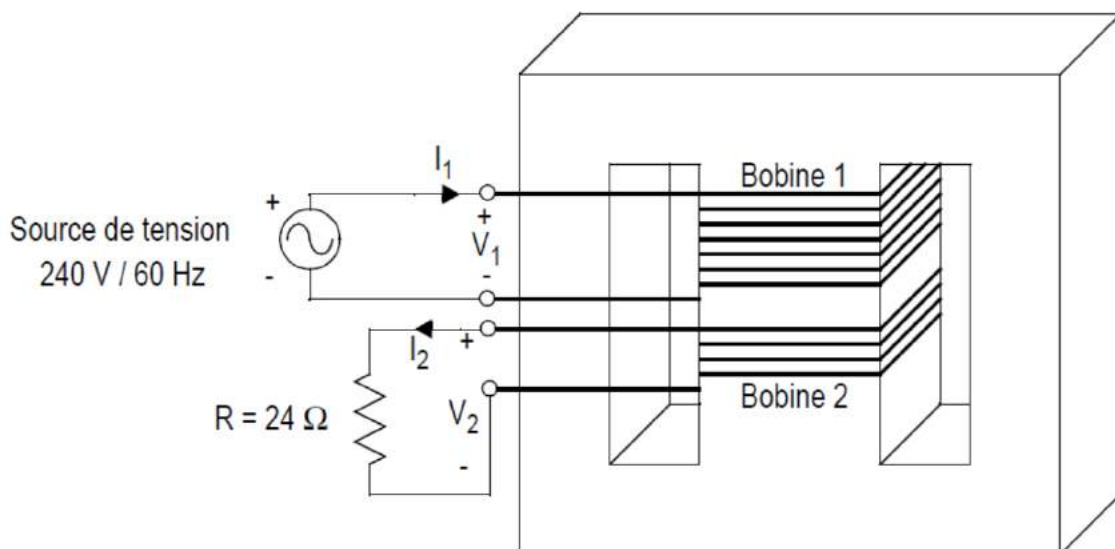
Soit le système électromagnétique suivant:



On suppose que:

- la perméabilité du noyau magnétique est constante et égale à $3000\mu_0$,
- la résistance du fil de cuivre est négligeable.

- d) Calculer les inductances propres L_1 , L_2 et l'inductance mutuelle M des deux bobines.
- e) Une source de tension sinusoïdale $240 \text{ V} / 60 \text{ Hz}$ est connectée à la bobine no. 1. La bobine no. 2 est en circuit ouvert.
- f) Calculer le courant I_1 dans la bobine no. 1 et la tension V_2 aux bornes de la bobine no. 2.



Calculer la tension V_2 et le courant I_1 .

Exercice03 :

Soit un transformateur parfait 380V/220V, 50 Hz, de puissance apparente nominale $S=2\text{KVA}$.

- 1- Calculer les courants nominaux I_{1n}, I_{2n} et le rapport de transformation m .
- 2- La charge inductive est continuée d'une résistance $R=20\Omega$ en série avec une impédance $L=50\text{mH}$. Calculer l'impédance de la charge et son facteur de puissance.
- 3- Déterminer les courants du transformateur et la puissance active fournie.

Exercice04 :

Un transformateur monophasé porte les indications suivantes sur sa plaque signalétique :

$S_n = 2200 \text{ VA}$, rendement 95%, primaire $V_{1n} = 220 \text{ V}$, secondaire $V_{2n} = 127 \text{ V}$

- 1- Calculer le courant primaire nominal : I_{1n} ;
- 2- Calculer le courant secondaire nominal : I_{2n} ;
- 3- Le rendement est précisé pour une charge absorbant le courant nominal sous tension secondaire nominale et présentant un facteur de puissance $\cos\varphi = 0,8$. Calculer la valeur des pertes dans le transformateur dans ces conditions.
- 4- Représenter un schéma équivalent ramené au secondaire du transformateur en faisant apparaître les éléments classiques exposés dans le cours.
- 5- En supposant qu'au régime nominal les pertes sont uniformément réparties entre pertes fer et pertes joules, Calculer alors la valeur de tous les éléments résistifs du schéma ;
- 6- La tension secondaire à vide de ce transformateur vaut $V_0 = 133 \text{ V}$. Calculer alors le rapport de transformation m en utilisant la formule simplifiée donnant la chute de tension $\Delta V_2 = V_0 - V_2$ au point nominal. Calculer la valeur de l'inductance de fuite ramenée au secondaire du transformateur ;
- 7- En utilisant toujours la formule de la question 6, calculer la valeur de la tension secondaire correspondant à une charge absorbant la moitié du courant secondaire nominal, toujours avec un $\cos\varphi = 0,8$;
- 8- Calculer alors le rendement du transformateur lorsqu'il débite sur une charge absorbant la moitié du courant nominal, toujours avec un $\cos\varphi = 0,8$,

Exercice 05:

On dispose d'un transformateur monophasé de distribution $S = 120 \text{ KVA}$, $15 \text{ KV}/220\text{V}$, pour une fréquence de 50 Hz . Dans un essai à vide sous une tension nominale $U_{20} = 228 \text{ V}$, $I_{10} = 0.5 \text{ A}$ et $P_{10} = 600 \text{ W}$.

L'essai en court-circuit sous une tension réduite a donné :

$$U_{1cc} = 485 \text{ V}, I_{2cc} = 520 \text{ A}, P_{1cc} = 3100 \text{ W}$$

- 1- Sachant que la section nette du noyau est de $S = 160 \text{ cm}^2$ et que l'induction maximale $B_{max} = 1,147 \text{ T}$. Déduire alors les nombres de spires au primaire et au secondaire.
- 2- Pour le fonctionnement à vide, déterminer le facteur de puissance $\cos\varphi_{10}$ et la puissance magnétisante Q_{10} .
- 3- Donner le schéma équivalent ramené au secondaire avec l'hypothèse de Kapp en fonction de (R_f, X_m, m, R_s, X_s)
- 4- Calculer, pour le courant secondaire nominal I_{2n} , la tension aux bornes d'un récepteur de facteur de puissance successivement égal à : 1 ; 0,8 AR ; 0,8 AV.
- 5- Pour quel type de charge la chute de tension est-elle nulle ? est-elle maximale pour un courant I_2 donné ?
- 6- Calculer le facteur de puissance nominal de ce transformateur.
- 7- Pour quel courant secondaire le rendement est-il maximal ? notant que le courant dans ce cas d'une charge résistive.

Exercice 06:

On dispose d'un transformateur monophasé dont la plaque signalétique porte les indications suivantes : $U_1 = 1800V$, $f = 50 \text{ Hz}$.

L'essai à vide a donné les résultats suivant :

$$U_1 = 1800V ; U_{20} = 220V ; I_{10} = 1A ; P_{10} = 600 \text{ W}$$

L'essai en court circuit a donné les résultats suivants :

$$U_{1cc} = 55V ; I_{2cc} = 120 \text{ A} ; P_{1cc} = 720 \text{ W}$$

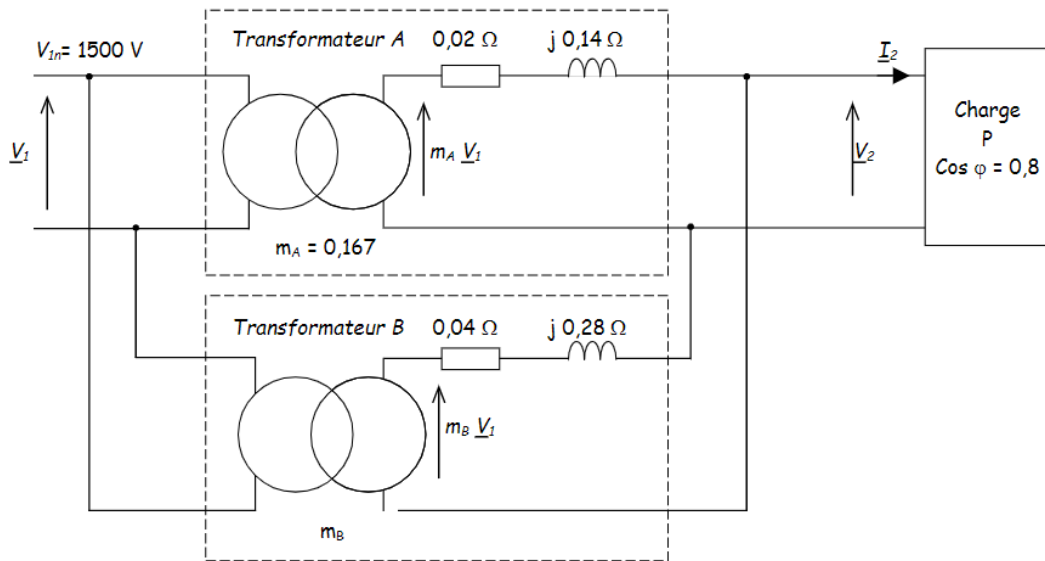
Pendant le fonctionnement normal, le transformateur débite un courant nominal de 80A.

1. Déterminer pendant l'essai à vide :
 - A- Le facteur de puissance à vide $\cos\varphi_{10}$
 - B- Le rapport de transformation m
 - C- Les paramètres R_f et X_m
2. Déterminer pendant l'essai en court circuit :
 - a. La puissance réactive Q_{2cc}
 - b. La résistance R_s et l'inductance X_s ramenées à la sortie du transformateur.
3. Etablir le schéma équivalent du transformateur monophasé par l'hypothèse de Kapp.
4. Pour un courant secondaire nominal, calculer les chutes de tensions et établir les diagrammes vectoriels correspondants pour les cas suivants :
 - a. La charge est purement résistive ;
 - b. La charge est inductive, $\cos\varphi = 0,8 \text{ AR}$;
 - c. La charge est capacitive, $\cos\varphi = 0,8 \text{ AV}$.
5. Respectivement à la question 4.b déterminer :
 - a. Le bilan des puissances ;

Le rendement du transformateur.

Exercice 07:

Afin d'alimenter une charge demandant plus de puissance que ne peut en fournir un transformateur A, on associe à celui-ci un transformateur B en parallèle. Le schéma de la figure ci-dessous fait apparaître cette mise en parallèle ainsi que les éléments d'imperfections des deux transformateurs (les éléments correspondant au fonctionnement à vide ne sont pas pris en compte dans cet exercice).



On notera que les deux transformateur présentent les puissances apparentes nominales suivantes : $S_{An} = 24 \text{ kVA}$ et $S_{Bn} = 12 \text{ kVA}$

- 1) Quelle relation doit exister entre les rapports de transformations m_A et m_B pour qu'aucun transformateur ne débite de courant à vide, c'est-à-dire lorsque la charge n'est pas présente sur cette installation ?
- 2) Calculer les courants primaires nominaux I_{A1n} et I_{B1n}
- 3) En déduire les courants secondaires nominaux I_{A2n} et I_{B2n}
- 4) Calculer alors la tension secondaire nominale V_{2n} de chaque transformateur en utilisant la formule classique donnant la chute de tension secondaire. Commenter ce résultat. Que se passerait-il si ces deux valeurs n'étaient pas identiques ?
- 5) Calculer la valeur du courant total secondaire nominal I_{2n} que présente cette installation. Calculer alors la puissance apparente nominale de cette association de transformateurs.
- 6) Calculer le rendement du système sur une charge absorbant le courant nominal avec un facteur de puissance de 0,8.
- 7) Calculer la valeur du courant débité par chaque transformateur pour un courant total $I_2 = \frac{I_{2n}}{2}$.

Exercice 08 :

A single-phase generator with an internal impedance of $23 + j92 \text{ m}\Omega$ is connected to a load via a **46 kVA, 230/2300 V**, step-up transformer, a short transmission line, and a **46 kVA, 2300/115 V**, step-down transformer. The impedance of the transmission line is $2,07 + j4,14 \Omega$. The parameters of step-up and step-down transformers are :

	R_H	X_H	R_L	X_L	R_{ch}	X_{mH}
Step-up	2,3 Ω	6,9 Ω	23 m Ω	69 m Ω	13,8 k Ω	6,9 k Ω
Step-down	2,3 Ω	6,9 Ω	5,75 m Ω	17,25 Ω	11,5 k Ω	9,2 k Ω

Determine (a) the generator voltage, (b) the generator current, and (c) the overall efficiency of the system at full load and 0,866 pf lagging.

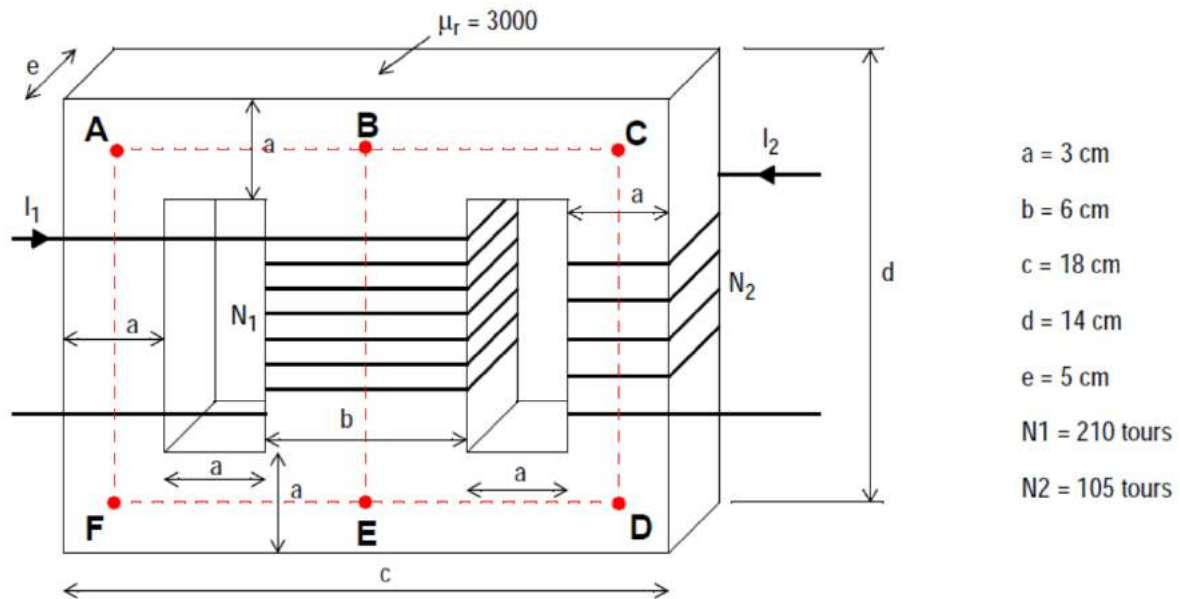
Exercice 09 :

Soit un transformateur monophasé (à deux enroulements) 60 Hz, 12 kVa, 600V/120 V que l'on peut considérer comme parfait. On utilise les deux enroulements de ce transformateur pour câbler un autotransformateur de rapport 600 V /720 V.

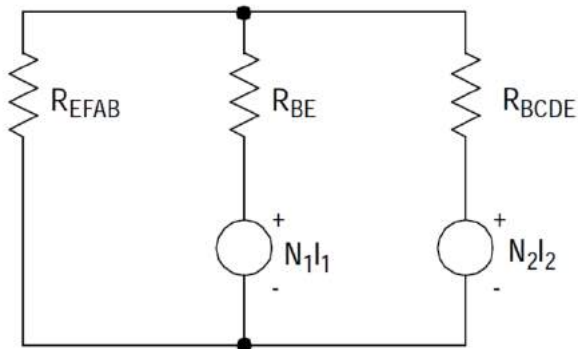
- 1- Dessiner le schéma du câblage à réaliser pour transformer le transformateur en autotransformateur élévateur.
- 2- Calculer la capacité, en kVA, de cet autotransformateur.
- 3- Même question pour réaliser un autotransformateur abaisseur de rapport 600 V/ 480V.

Exercices corrigés

Exercice01 :



a) On calcule les réductances des parcours magnétiques :



$$R_{EFAB} = R_{BCDE} = \frac{l_1}{\mu A_1} \text{ avec } l_1 = 26 \text{ cm et } A_1 = 15 \text{ cm}^2$$

$$R_{EFAB} = R_{BCDE} = \frac{0,26}{3000(4\pi \times 10^{-7})(1,5 \times 10^{-3})} = 45978 \text{ At/Wb}$$

$$R_{BE} = \frac{l_2}{\mu A_2} \text{ avec } l_2 = 11 \text{ cm et } A_2 = 30 \text{ cm}^2$$

$$R_{BE} = \frac{0,11}{3000(4\pi \times 10^{-7})(3 \times 10^{-3})} = 9726 \text{ At/Wb}$$

Inductance propre de la bobine no. 1 est égale à :

$$L_1 = \frac{N_1^2}{R_{eq1}} \text{ où } R_{eq1} \text{ est la réductance équivalente vue par la bobine no. 1}$$

On a :

$$R_{eq1} = R_{BE} + (R_{EFAB} || R_{BCDE}) = 9726 + \frac{45978}{2} = 32715 \text{ At/Wb}$$

Alors :

$$L_1 = \frac{(210)^2}{32715} = 1,348 \text{ H}$$

Inductance propre de la bobine no. 2 est égale à :

$$L_2 = \frac{N_2^2}{R_{eq2}} \text{ où } R_{eq2} \text{ est la réluctance équivalente vue par la bobine no. 2}$$

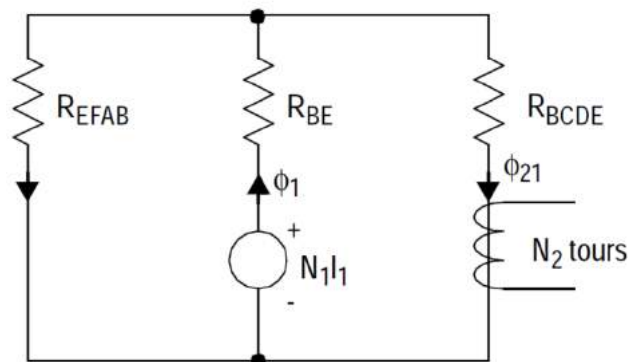
On a :

$$R_{eq2} = R_{BCDE} + (R_{EFAB} || R_{BE}) = 45978 + \frac{45978 \times 9726}{45978 + 9726} = 54006 \text{ At/Wb}$$

Alors :

$$L_2 = \frac{(105)^2}{54006} = 0,204 \text{ H}$$

On calcule l'inductance mutuelle M entre deux bobines en calculant le flux total couplé à la bobine no. 2.



Un courant I_1 circule dans la bobine no. 1. Le flux ϕ_1 créé est égal à : $\phi_1 = \frac{N_1 I_1}{R_{eq1}}$

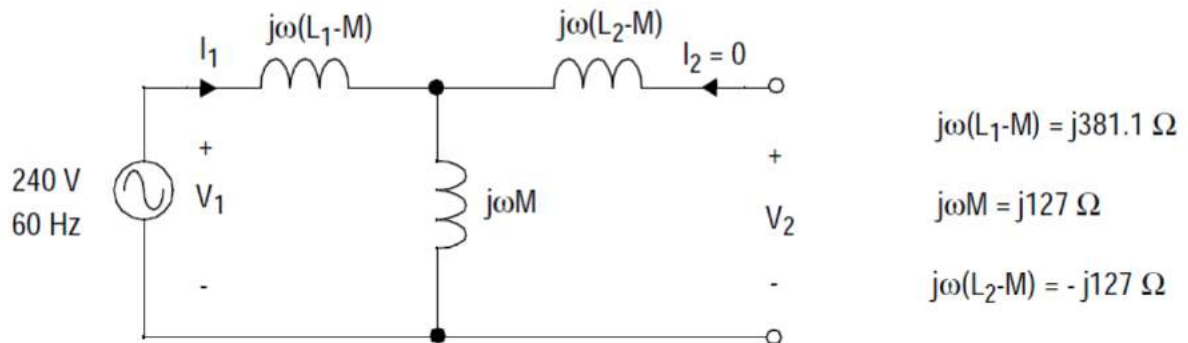
Le flux ϕ_{21} traversant la bobine no. 2 est égal à $\frac{\phi_1}{2}$ parce que $R_{BCDE} = R_{EFAB}$ (loi du diviseur de courant).

L'inductance mutuelle est donnée par la relation suivante :

$$M = \frac{N_2 \phi_{21}}{I_1} = \frac{N_2 \left(\frac{N_1 I_1}{2 R_{eq1}} \right)}{I_1} = \frac{N_1 N_2}{2 R_{eq1}}$$

$$M = \frac{210 \times 105}{2 \times 32715} = 0,337 \text{ H}$$

b) On trace le circuit équivalent du système :



Le courant I_1 est égale à :

$$I_1 = \frac{V_1}{j\omega L_1} = \frac{240}{j(120\pi)1,348} = -j0,47 \text{ A}$$

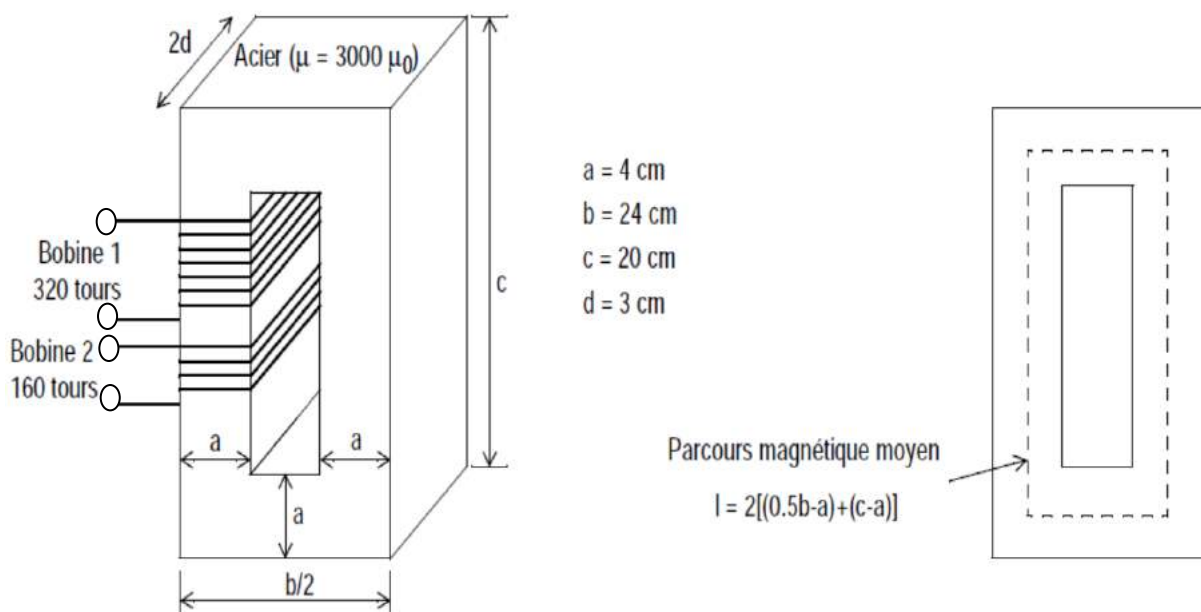
La tension V_2 est égale à la tension aux bornes de l'inductance mutuelle M (parce que le courant I_2 est nul) :

$$V_2 = \frac{M}{L_1} \times V_1 = \frac{0,337}{1,348} \times V_1 = 0,25 V_1 = 60 \text{ V}$$

Exercice02 :

a) Calcul de L_1, L_2 et M

Le noyau équivalent



La réluctance du circuit magnétique :

$$R = \frac{1}{\mu A} = \frac{2[(0,5b - a) + (c - a)]}{3000 \times 4\pi \times 10^{-7} \times (2ad)} = 5,3052 \times 10^4 \text{ At/Wb}$$

L'inductance propre de la bobine no. 1 :

$$L_1 = \frac{N_1^2}{R} = \frac{320^2}{5,3052 \times 10^4} = 1,93 \text{ H}$$

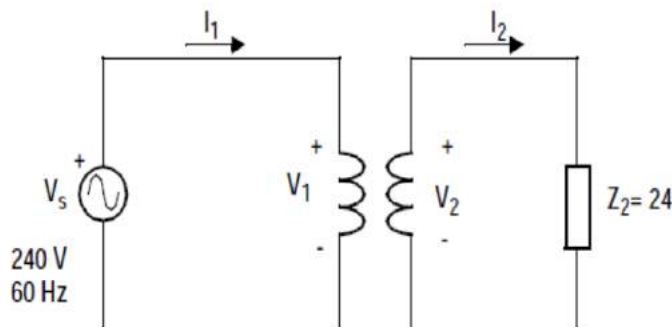
L'inductance propre de la bobine no. 2 :

$$L_2 = \frac{N_2^2}{R} = \frac{160^2}{5,3052 \times 10^4} = 0,4825 \text{ H}$$

L'inductance mutuelle :

$$M = \frac{N_1 N_2}{R} = \frac{80 \times 160}{5,3052 \times 10^4} = 0,965 \text{ H}$$

b)

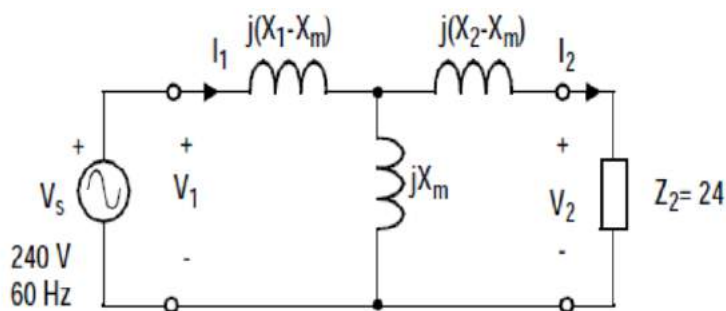


$$X_1 = \omega L_1 = 120\pi \times L_1 = 727.7\Omega$$

$$X_2 = \omega L_2 = 120\pi \times L_2 = 181.9\Omega$$

$$X_m = \omega M = 120\pi \times M = 363.8\Omega$$

Circuit équivalent :



$$X_1 - X_m = 363.8\Omega$$

$$X_2 - X_m = (-181.9)\Omega$$

$$X_m = 363.8\Omega$$

Impédance équivalente vue par la source V_s :

$$Z_1 = j363,8 + \frac{(j363,8)(24 - j181,9)}{j363,8 + 24 - j181,9} = 95,17 \angle 7,52^\circ \Omega$$

Le courant I_1 est :

$$I_1 = \frac{V_S}{Z_1} = \frac{240 \angle 0^\circ}{95,17 \angle 7,52^\circ} = 2,52 \angle -7,52^\circ \text{ A}$$

Le courant I_2 est calculé par la loi du diviseur de courant :

$$I_2 = \frac{j363,8}{j363,8 + 24 - j181,9} \times I_1 = 5 \angle 0^\circ \text{ A}$$

La tension V_2 est :

$$V_2 = 24I_2 = 120 \angle 0^\circ \text{ V}$$

Exercice 03 :

1- Le transformateur est parfait : $S = U_1 I_1 = U_2 I_2$

$$I_1 = \frac{S}{U_1} = \frac{2000}{380} = 5,26 \text{ A}$$

$$I_2 = \frac{S}{U_2} = \frac{2000}{220} = 9,09 \text{ A}$$

$$m = \frac{220}{380} = 0,578$$

2- Calcul de l'impédance de la charge et son facteur de puissance

$$Z_{ch} = \sqrt{R^2 + (L\omega)^2} = \sqrt{20^2 + (50 * 10^{-3} * 314)^2} = 25,42 \Omega$$

$$\cos\varphi = \frac{20}{25,42} = 0,786$$

3- Détermination des courants du transformateur et la puissance active fournie :

$$I_2 = \frac{220}{25,42} = 8,65 \text{ A}$$

$$I_1 = m * I_2 = 0,578 * 8,65 = 5 \text{ A}$$

$$P_1 = S * \cos\varphi = 380 * 5 * 0,786 = 1493,4 \text{ W}$$

Exercice 04 :

1- Calcul du courant du primaire :

$$I_{1n} = \frac{2200}{220} = 10 \text{ A}$$

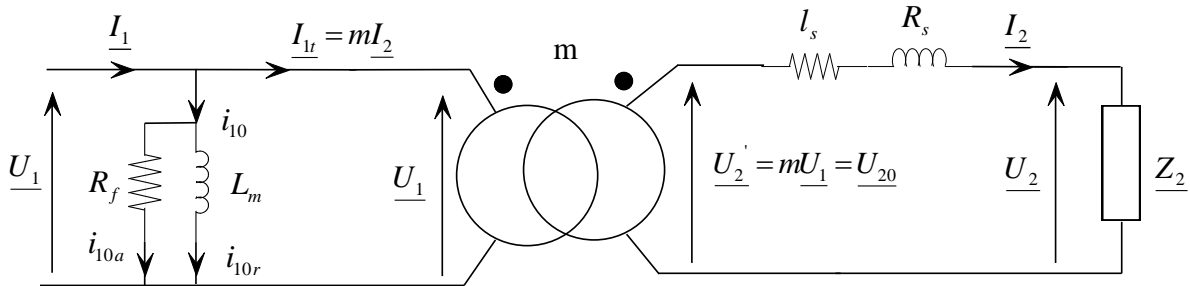
2- Calcul du courant du secondaire :

$$I_{2n} = \frac{2200}{127} = 17,3A$$

3- Calcul de la valeur des pertes dans le transformateur :

$$I_{1n} = \frac{P_{\text{utile}}}{P_u + P_{\text{pertes}}} \Rightarrow P_{\text{pertes}} = \frac{1 - \eta}{\eta} * P_{\text{utile}} = \frac{1 - 0,95}{0,95} * 1760 = 92,6 W$$

4- Un schéma équivalent classique du transformateur ramené au secondaire :



5- Calcul la valeur de l'inductance de fuite ramenée au secondaire du transformateur

Les pertes sont uniformément réparties entre pertes fer et pertes Joules, cela signifie que :

$$P_{\text{joules}} = \frac{P_{\text{pertes}}}{2} = 46,3 W = R_s I_{2n}^2 \Rightarrow R_s = \frac{P_{\text{pertes}}}{2I_{2n}^2} = 0,15 \Omega$$

$$P_{\text{fer}} = \frac{P_{\text{pertes}}}{2} = 46,3 W = \frac{V_{1n}^2}{R_f} \Rightarrow R_f = \frac{V_{1n}^2}{P_{\text{fer}}} = 1045 \Omega$$

6- Calcul du rapport de transformation et de l'inductance de fuite ramenée au secondaire :

$$m = \frac{V_0}{V_{1n}} = \frac{133}{220} = 0,604$$

L'expression de la chute de tension secondaire :

$$\Delta V_2 = V_0 - V_2 = R I_{2n} \cos\varphi + L_s \omega I_{2n} \sin\varphi \Rightarrow L_s = \frac{V_0 - V_{2n} - R I_{2n} \cos\varphi}{\omega I_{2n} \sin\varphi}$$

$$L_s = 1,2 \text{ mH}$$

7- Calcul de la valeur de la tension secondaire correspondant à une charge absorbant la moitié du courant secondaire nominal :

$$\Delta V_2 = V_0 - V_2 = R \frac{I_{2n}}{2} \cos\varphi + L_s \omega \frac{I_{2n}}{2} \sin\varphi = 3V \Rightarrow V_2 = V_0 - \Delta V_2 = 130 V$$

8- Calcul du rendement lorsque le transformateur débite sur une charge absorbant la moitié du courant nominal :

$$\eta = \frac{P_{\text{utile}}}{P_{\text{utile}} + P_{\text{pertes}}} = \frac{V_2 \frac{I_{2n}}{2} \cos\varphi}{V_2 \frac{I_{2n}}{2} \cos\varphi + R \left(\frac{I_{2n}}{2}\right)^2 + \frac{V_{2n}^2}{R_f}} \text{ où } V_2 = V_0 - \Delta V_2 = 130V$$

$$\eta = 0,94 = 94\%$$

Exercice 05 :

1- La tension primaire suivant le théorème de Boucherot est :

$$U_1 = 4,44fn_1B_{\max}S \Rightarrow n_1 = \frac{U_1}{4,44fB_{\max}S} = \frac{15000}{4,44 \times 1,147 \times 0,016} = 3682 \text{ spires}$$

$S = 160 \text{ cm}^2$: La section nette de noyaux du transformateur.

$$m = \frac{U_{20}}{U_1} = \frac{n_2}{n_1} \Rightarrow n_2 = \frac{n_1 U_{20}}{U_1} = \frac{3682 \times 228}{15000} = 56 \text{ spires}$$

2- Pour le fonctionnement à vide :

$$\text{Le facteur de puissance } \cos\varphi_0 = \frac{P_0}{S_0} = \frac{P_0}{U_{10}I_{10}} = \frac{600}{15000 \times 0,5} = 0,08 \Rightarrow \varphi_{10} = 85,41^\circ$$

$$\text{La puissance magnétisante : } Q_{10} = U_{10}I_{10}\sin\varphi_{10} = \sqrt{S_{10}^2 - P_{10}^2} = 150000 \times 0,5 \times 0,996 = \sqrt{7500^2 - 600^2} = 7475,96 \text{ VAR}$$

3- Les paramètres du transformateur ramenés au secondaire :

$$\text{Le rapport de transformation : } m = \frac{U_{20}}{U_1} = \frac{n_2}{n_1} = 0,0152$$

$$\text{La résistance du circuit magnétique : } R_f = \frac{U_{10}^2}{P_{10}} = \frac{15000^2}{600} = 375 \text{ k}\Omega$$

$$\text{La réactance magnétisante : } X_m = \frac{U_1^2}{Q_{10}} = 30,1 \text{ K}\Omega$$

$$\text{La résistance équivalente ramenée au secondaire : } R_s = \frac{P_{1cc}}{I_{2cc}^2} = 11,46 \text{ m}\Omega$$

$$\text{L'impédance équivalente ramenée au secondaire : } Z_s = \frac{U_{2cc}}{I_{2cc}} = \frac{U_{1cc}m}{I_{2cc}} = 14,18 \text{ m}\Omega$$

$$\text{L'inductance équivalente ramenée au secondaire : } X_s = \sqrt{Z_s^2 - R_s^2} = 8,35 \text{ m}\Omega$$

4- Calcul de la tension aux bornes d'un récepteur pour différents facteurs de puissance :

$$\text{Le courant secondaire } I_{2n} = \frac{S}{U_2} = 545 \text{ A}$$

a) Pour un récepteur de facteur de puissance $\cos\varphi = 1$:

$$\text{La chute de tension est donnée par : } \Delta U = R_s I_{2n} \cos\varphi_2 + X_s I_{2n} \sin\varphi_2$$

$\cos\varphi = 1 \Rightarrow \varphi = 0^\circ$, C'est une charge purement résistive

$$\Delta U = R_S I_{2n} = 6,2V \Rightarrow U_2 = U_{20} - \Delta U = 228 - 6,2 = 221,8V$$

b) Pour un récepteur de facteur de puissance $\cos\varphi = 0.8$ AR :

La chute de tension est donnée par : $\Delta U = R_S I_{2n} \cos\varphi_2 + X_S I_{2n} \sin\varphi_2$

$\cos\varphi_2 = 0.8$ AR $\Rightarrow \varphi_2 > 0$, C'est une charge inductive

$$\Delta U = \Delta U = R_S I_{2n} \cos\varphi_2 + X_S I_{2n} \sin\varphi_2 = 7,72V \Rightarrow U_2 = U_{20} - \Delta U = 228 - 7,72 = 220,28V$$

a) Pour un récepteur de facteur de puissance $\cos\varphi = 0.8$ AV :

La chute de tension est donnée par : $\Delta U = R_S I_{2n} \cos\varphi_2 + X_S I_{2n} \sin\varphi_2$

$\cos\varphi_2 = 0.8$ AV $\Rightarrow \varphi_2 < 0$, C'est une charge capacitive

$$\Delta U = \Delta U = R_S I_{2n} \cos|\varphi_2| - X_S I_{2n} \sin|\varphi_2| = 2,26 V \Rightarrow U_2 = U_{20} - \Delta U = 228 - 2,26 = 225,74 V$$

5- La chute de tension est nulle, lorsque $\Delta U = R_S I_{2n} \cos\varphi_2 + X_S I_{2n} \sin\varphi_2 = 0 \Rightarrow R_S I_{2n} \cos\varphi_2 = -X_S I_{2n} \sin\varphi_2 \Rightarrow \tan \varphi_2 = -\frac{R_S}{X_S} \Rightarrow \varphi_2 = -54^\circ$ (caractère capacitive).

La chute de tension est maximale si $\frac{d(\Delta U)}{d\varphi_2} = 0$, alors $R_S I_{2n} \sin\varphi_2 - X_S I_{2n} \cos\varphi_2 = 0$
 $\tan\varphi_2 = \frac{X_S}{R_S} \Rightarrow \varphi_2 = 36^\circ$

6- Le facteur de puissance nominal de ce transformateur :

Le facteur de puissance nominal correspond à un débit de courant nominal sous une tension nominale, c'est-à-dire que $\Delta U = 8V$, d'après la question précédente lorsque la charge est inductive avec $\cos\varphi_2 = 0,8$ AR sous la tension 220,5 V.

7- Le courant optimal (I_{2opt}) pour avoir un rendement maximal :

$$\eta = \frac{P_2}{P_2 + \sum \text{pertes}} = \frac{U_2 I_2 \cos \varphi_2}{U_2 I_2 \cos\varphi_2 + P_{10} + R_S I_2^2} = \frac{1}{1 + \frac{R_S I_2^2 + P_{fer}}{U_2 I_2 \cos \varphi_2}}, \text{ avec } P_{10} = P_{fer}$$

$$\eta_{\max} \text{ si } \frac{d(\eta)}{dI_2} = 0 \Rightarrow R_S = \frac{P_{10}}{I_2^2}, \quad \text{alors } I_{2opt} = \sqrt{\frac{P_{10}}{R_S}} = 229 A.$$

D'où pour une charge résistive $\cos\varphi_2 = 1$ et $\Delta U = R_S I_{2opt} = 2,62 V$, alors que le rendement maximal est $\eta_{\max} = 0,977$.

Exercice 06 :

1- Essai à vide :

a)- Le facteur de puissance à vide $\cos\varphi_{10} = \frac{P_{10}}{U_1 I_{10}} = 0,333 ;$

b)- Le rapport de transformation $m = \frac{U_{20}}{U_1} = \frac{n_2}{n_1} = 0,122 ;$

c)- Les paramètres $R_f = \frac{U_1^2}{P_{10}} = 5,4k\Omega$, $S_{10} = U_{10} I_{10}$, $Q_{10} = \sqrt{S_{10}^2 - P_{10}^2}$

$$X_m = \frac{U_1^2}{Q_{10}} = 1,909 \text{ k}\Omega$$

2- Essai en court-circuit :

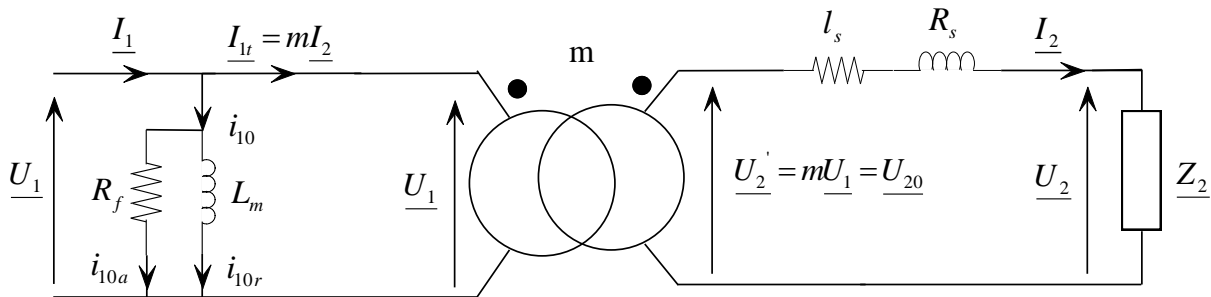
a) La puissance réactive : $Q_{10} = \sqrt{S_{2cc}^2 - P_{2cc}^2} = \sqrt{(U_{2cc} I_{2cc})^2 - P_{1cc}^2} = \sqrt{(mU_{1cc} I_{2cc})^2 - P_{1cc}^2} = 3560 \text{ VAR}$

b) Les paramètres ramenés au secondaire :

La résistance $R_s = \frac{P_{2cc}}{I_{2cc}^2} = 50m\Omega$

L'inductance $X_s = \frac{Q_{2cc}}{I_{2cc}^2} = 25m\Omega$

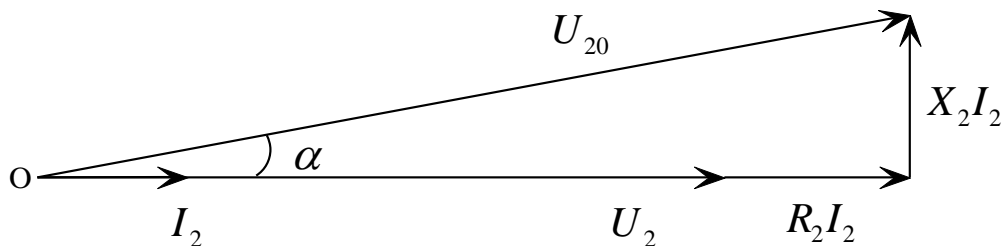
3- Le schéma équivalent d'un transformateur monophasé simplifié par l'hypothèse de KAPP



4- Pour un courant secondaire nominal, le calcul des chutes de tensions et l'établissement des diagrammes vectoriels correspondants pour les cas suivants :

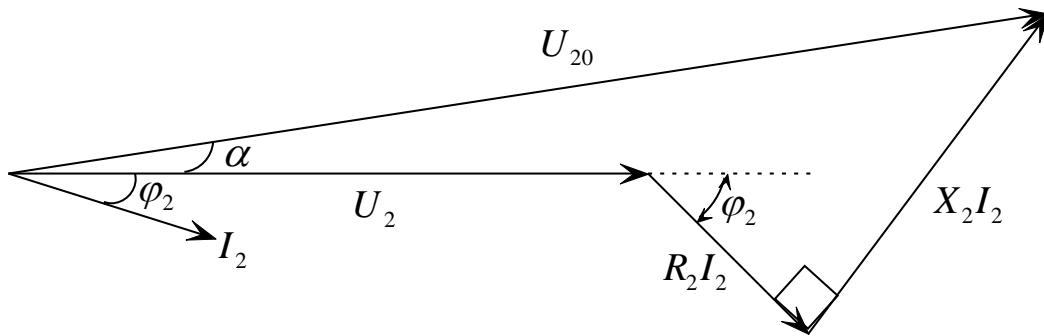
d. La charge est purement résistive ;

La charge purement résistive : la chute de tension $\Delta U = R_s I_{2n} \cos\varphi_2 + X_s I_{2n} \sin\varphi_2 = R_s I_{2n} = 4V \Rightarrow U_2 = U_{20} - \Delta U = 220 - 4 = 216 \text{ V.}$



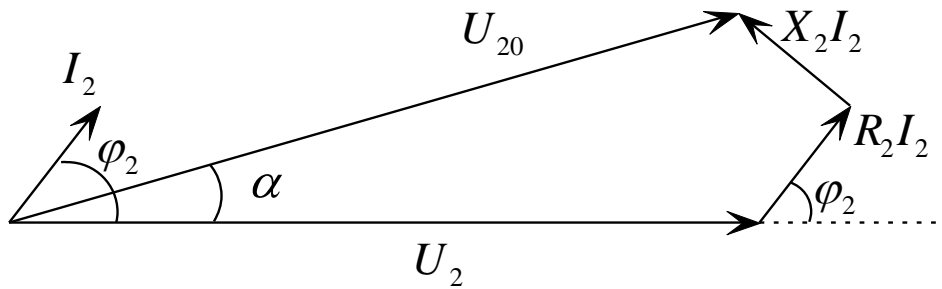
e. La charge est inductive, $\cos\varphi = 0,8 \text{ AR} ;$

La chute de tension $\Delta U = R_s I_{2n} \cos \varphi_2 + X_s I_{2n} \sin \varphi_2 = 15V \Rightarrow U_2 = U_{20} - \Delta U = 220 - 4,4 = 215,6 V$.



f. La charge est capacitive, $\cos \varphi = 0,8 AV$.

La chute de tension $\Delta U = R_s I_{2n} \cos \varphi_2 + X_s I_{2n} \sin \varphi_2 = R_s I_{2n} \cos |\varphi_2| - X_s I_{2n} \sin |\varphi_2| = 2V \Rightarrow U_2 = U_{20} - \Delta U = 220 - 2 = 218 V$.



5- Bilan des puissances :

Les pertes joules : $P_{js} = R_s I_{2n}^2 = 320 W$

Les pertes constantes : $P_{10} = 600 W$

La puissance utile : $P_u = U_2 I_{2n} \cos \varphi = 13798,4 W$

La puissance absorbée : $P_a = P_u + \sum \text{pertes} = 14718,4 kW$

Le rendement $\eta = \frac{P_u}{P_u + \sum \text{pertes}} = 93,7\%$

Exercice 07:

- 1) Pour qu'il ne circule aucun courant dans les secondaires des transformateurs lorsqu'on enlève la charge, il suffit que $m_A V_1 = m_B V_1$, c'est-à-dire que $m_A = m_B = m = 0,167$.
- 2) $I_{A1n} = \frac{S_{An}}{V_{1n}} = \frac{24000}{1500} = 16 \text{ A}$ et $I_{B1n} = \frac{S_{Bn}}{V_{1n}} = \frac{12000}{1500} = 8 \text{ A}$
- 3) $I_{A2n} = \frac{1}{m} I_{A1n} = 95,8 \text{ A}$ et $I_{B2n} = \frac{1}{m} I_{B1n} = 47,9 \text{ A}$
- 4) On utilise la formule classique : $mV_1 - V_2 = rI_2 \cos\varphi + \ell\omega I_2 \sin\varphi$, ce qui donne :

$$V_{A2n} = mV_1 - 0,02I_{A2n} \cos\varphi - 0,14I_{A2n} \sin\varphi = 240,9 \text{ V}$$

$$V_{B2n} = mV_1 - 0,04I_{B2n} \cos\varphi - 0,28I_{B2n} \sin\varphi = 240,9 \text{ V}$$

Les tensions secondaires nominales des deux transformateurs sont identiques, ce qui est fait exprès pour que le régime nominal de l'ensemble corresponde au régime nominal de chaque transformateur. Rappelons que ce régime correspond au rendement optimal de chaque appareillage.

Si ces deux tensions n'avaient pas été les mêmes, le système aurait été bridé par le transformateur présentant la tension nominale la plus haute.

- 5- Vu la proportionnalité des éléments d'imperfections, les courants secondaires \bar{I}_{A2n} et \bar{I}_{B2n} sont en phase. En conséquence, $I_{2n} = I_{A2n} + I_{B2n} = 143,7 \text{ A}$

Comme $V_{2n} = 240,9 \text{ V}$, $S_n = V_{2n} I_{2n} = 240,9 \times 143,7 = 34,6 \text{ kVA}$

- 6- Le rendement nominal du système s'écrira

$$\eta = \frac{P_{\text{utile}}}{P_{\text{utile}} + P_{\text{pertes}}} = \frac{V_{2n} I_{2n} \cos\varphi}{V_{2n} I_{2n} \cos\varphi + 0,02I_{A2n}^2 + 0,04I_{B2n}^2}$$

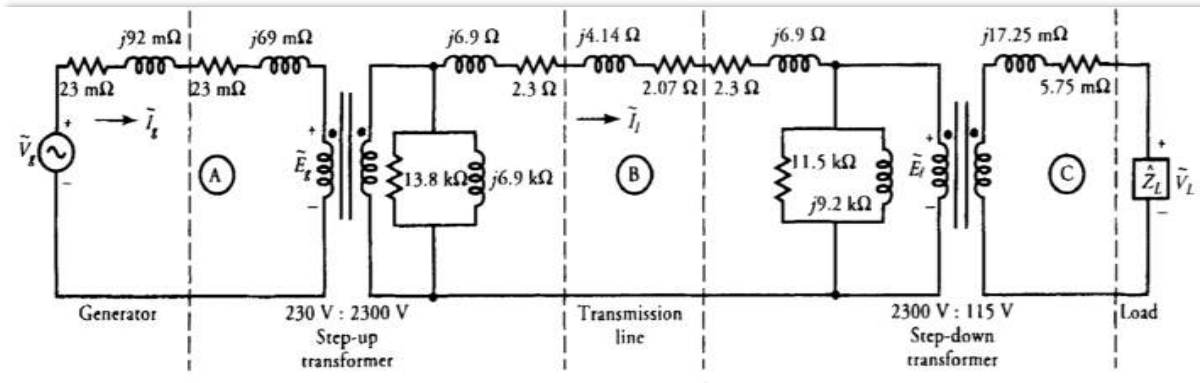
- 7- Vu la proportionnalité des éléments d'imperfections, la chute de tension correspondant à la moitié du courant nominal vaut : $\frac{mV_1 - V_{A2n}}{2} = \frac{9,6}{2} = 4,8 \text{ V}$ donc : $V_{A2} = V_{B2} = 245,7 \text{ V}$

En appliquant la formule : $V_{A2} = mV_1 - 0,02I_{A2} \cos\varphi - 0,14I_{A2} \sin\varphi = 245,7 \text{ V}$, on trouve : $I_{A2} = 48 \text{ A}$. De même, on trouve $I_{B2} = 24 \text{ A}$.

Les courants secondaires des deux transformateurs restent bien dans la proportion deux tiers un tiers.

Exercice 08 :

The exact equivalent circuit of the system incorporating ideal transformers is given in the following figure.



The entire system is divided into three regions A, B, and C, as shown.

Region A :

$V_{bA} = 230 \text{ V, and } S_{bA} = 46 \text{ 000 VA}$

Thus, $I_{bA} = \frac{46000}{230} = 200\text{A, and } Z_{bA} = \frac{230}{200} = 1,15 \Omega$

The per-unit impedance of the generator is :

$$\bar{Z}_{g,pu} = \frac{0,023 + j0,092}{1,15} = 0,02 + j0,08$$

The per-unit parameters on the low voltage winding of the step-up transformer are:

$$R_{L,pu} = \frac{0,023}{1,15} = 0,02$$

$$X_{L,pu} = \frac{0,069}{1,15} = 0,06$$

Region B :

$V_{bB} = 2300 \text{ V, and } S_{bB} = 46 \text{ 000 VA}$

Thus, $I_{bA} = \frac{46000}{2300} = 20\text{A, and } Z_{bA} = \frac{2300}{20} = 115 \Omega$

The per-unit parameters on the high voltage side of the step-up transformer are:

$$R_{H,pu} = \frac{2,3}{115} = 0,02$$

$$X_{H,pu} = \frac{6,9}{115} = 0,06$$

$$R_{cH,pu} = \frac{13800}{115} = 120$$

$$X_{mH,pu} = \frac{6900}{115} = 60$$

The per-unit impedance of the transmission line is

$$\bar{Z}_{l,pu} = \frac{2,07 + j4,14}{115} = 0,018 + j0,036$$

The per-unit parameters on the high-voltage side of the step-down transformer are:

$$R_{H,pu} = \frac{2,3}{115} = 0,02$$

$$X_{H,pu} = \frac{6,9}{115} = 0,06$$

$$R_{c,pu} = \frac{11500}{115} = 100$$

$$X_{m,pu} = \frac{9200}{115} = 0,06$$

Region C :

$$V_{bc} = 115 \text{ V, and } S_{bc} = 46\,000 \text{ VA}$$

$$\text{Thus, } I_{bc} = \frac{46000}{115} = 400 \text{ A, and } Z_{bc} = \frac{115}{400} = 0,2875 \, \Omega$$

Finally, the per-unit parameters on the low-voltage side of the step-down transformer are :

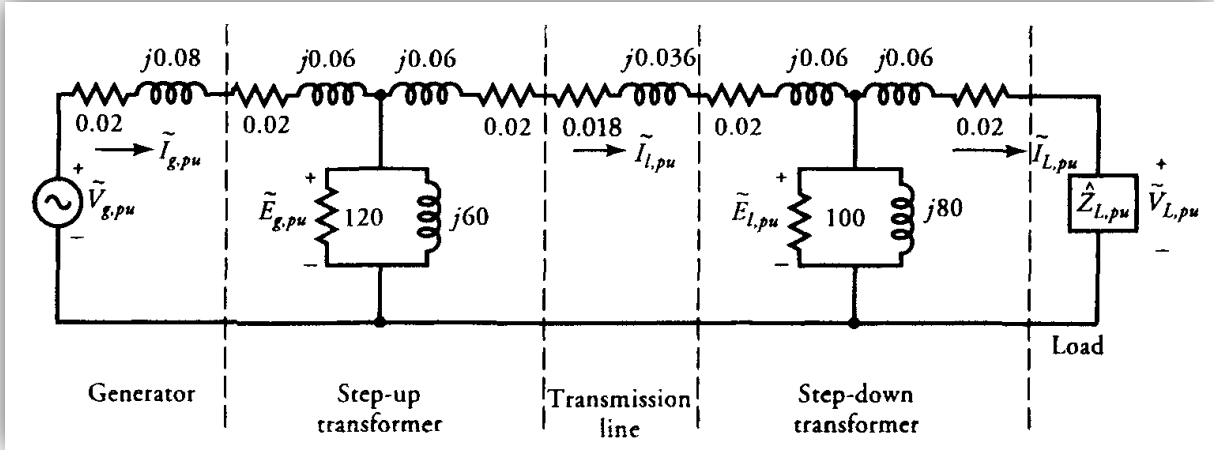
$$R_{L,pu} = \frac{0,00575}{0,2875} = 0,02$$

$$X_{L,pu} = \frac{0,01725}{0,2875} = 0,06$$

At full load and **0,866 pf** lagging, we have

$$\tilde{V}_{L,pu} = 1 \angle 0^\circ \text{ and } \tilde{I}_{L,pu} = 1 \angle -30^\circ$$

Referring to the per-unit equivalent circuit of the system as given in following figure: We can write the following set of equations to determine the generator voltage and overall efficiency of the system:



$$\tilde{E}_{\ell,pu} = 1\angle 0^{\circ} + (0,02 + j0,06)(1\angle -30^{\circ}) = 1,048\angle 2,29^{\circ}$$

$$\tilde{I}_{\ell,pu} = 1\angle -30^{\circ} + 1,048\angle 2,29^{\circ} \left(\frac{1}{100} + \frac{1}{j80} \right) = 1,016\angle -30,31^{\circ}$$

$$\tilde{E}_{g,pu} = 1,048\angle 2,29^{\circ}$$

$$+ (1,016\angle -30,01^{\circ})(0,02 + j0,06 + 0,018 + j0,036 + 0,02 + j0,06) = 1,188\angle 7,21^{\circ}$$

$$\tilde{I}_{g,pu} = 1,016\angle -30,31^{\circ} + 1,048\angle 7,21^{\circ} \left(\frac{1}{120} + \frac{1}{j60} \right) = 1,036\angle -30,84^{\circ}$$

$$\tilde{V}_{g,pu} = 1,188\angle 7,21^{\circ} + (1,036\angle -30,84^{\circ})(0,02 + j0,08 + 0,02 + j0,06) = 1,313\angle 11,08^{\circ}$$

a) Hence the generator voltage is

$$\tilde{V}_g = V_{bA} \tilde{V}_{g,pu} = 230 \times 1,313\angle 11,08^{\circ} = 301,99\angle 11,08^{\circ} \text{V}$$

b) The current supplied by the generator is

$$\tilde{I}_g = V_{bA} \tilde{I}_{g,pu} = 200 \times 1,036\angle -30,84^{\circ} = 207,2\angle -30,84^{\circ} \text{A}$$

c) On a per-unit basis, the rated power output at a **0,866 pf** lagging is

$$P_{o,pu} = 0,866$$

The per-unit power supplied by the generator is

$$P_{in,pu} = \text{Re}[(1,313\angle 11,08^{\circ})(1,036\angle 30,84^{\circ})] = 1,012$$

Hence, the efficiency is

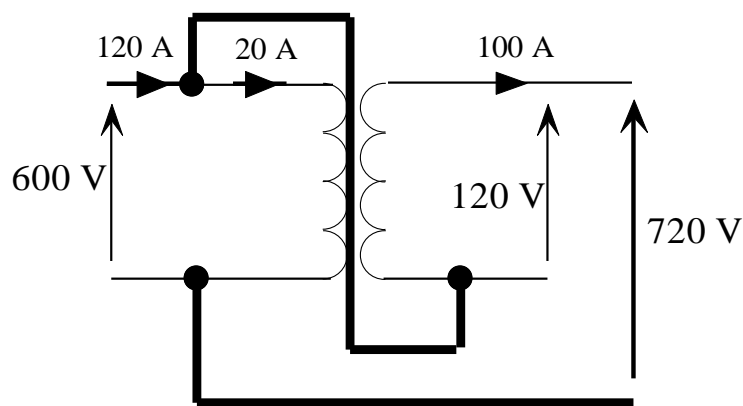
$$\eta = \frac{0,866}{1,012} = 0,856 \text{ or } 85,6\%$$

Remarque*:** Nous définissons le système de grandeurs réduites “Per Unit” de la manière suivante:

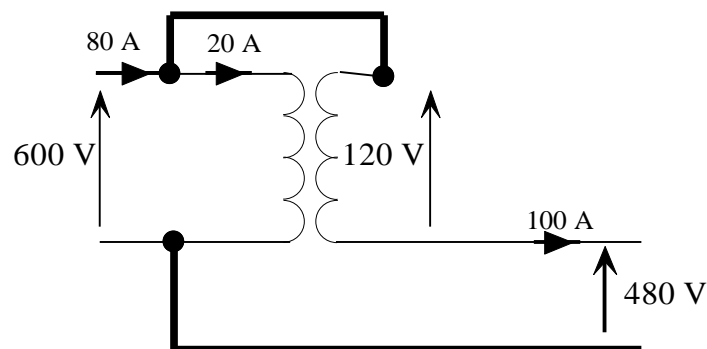
$$\bar{S}_{pu} = \frac{\bar{s}}{S_B}; \quad \bar{U}_{pu} = \frac{\bar{U}}{U_B}; \quad \bar{I}_{pu} = \frac{\bar{I}}{I_B} \quad \text{et} \quad \bar{Z}_{pu} = \frac{\bar{Z}}{Z_B} \quad (S_B; U_B \text{ et } Z_B \text{ ce sont les valeurs nominales})$$

Exercice 09 :

- 1- Modification des connexions pour transformer un transformateur en autotransformateur élévateur. La connexion a pour but d’ajouter le vecteur 600V au vecteur 120 V.



- 2- En se plaçant du côté secondaire, la puissance apparente de l’autransformateur est égale à : $720V \times 100A = 72 \text{ kVA}$. On aurait pu se placer du côté primaire et faire le calcul : $600V \times 120A = 72 \text{ kVA}$. Les deux valeurs sont évidemment identiques.
- 3- Pour la transformation en autotransformateur abaisseur, la connexion à réaliser doit permettre de soustraire le vecteur 120V au vecteur 600 V comme le montre la figure ci-dessous :



En se plaçant du côté secondaire, la puissance apparente de l’autotransformateur est égale à : $480V \times 100A = 48 \text{ kVA}$. On aurait pu se placer du côté primaire et faire le calcul : $600V \times 80A = 48 \text{ kVA}$. Là aussi, bien évidemment, les deux valeurs sont identiques.

Bibliographie

- [1] P. C. Sen, “Principles of Electric Machines and Power Electronics”, 3rd Edition, September 2013.
- [2] Bhag S. Guru and Huseyin R. Hiziroglu, “Electric Machinery and Transformers”, Third Edition, July 2000.
- [3] S.K, Sahdev, “Electrical Machines”, Unique International Publications, Jalandhar.
- [4] Guy SÉGUIER , Francis NOTELET, “Electrotechnique industrielle”, 3^{ème} Edition, 2006.
- [5] Stephen L. Herman, “Delmars Standard Textbook Of Electricity” 6th Edition, 2014.
- [6] Claude CHEVASSU, “MACHINES ÉLECTRIQUES, Cours et Problèmes “, version 2012.
- [7]] A. E. Fitzgerald, Charles Kingsley Jr., Stephen Umans, “Electric machinery” Edition 2003, McGraw-Hill series in electrical engineering. Power and energy.
- [8] R. K. Rajput, “Texbook of electrical technology”, 2004.
- [9] Nasar , “Schaum's Outline of Electric Machines & Electromechanics”, 2nd edition (1997).
- [10] Robert Stein, William T. Hunt, “Electric Power System Components_ Transformers and Rotating Machines” (1979, Springer Netherlands).
- [11] Lasne Luc, “Exercices et problèmes d'électrotechnique,notions de bases, réseaux et machines électriques ” , Dunod, 2^{ème} Edition, 2011.