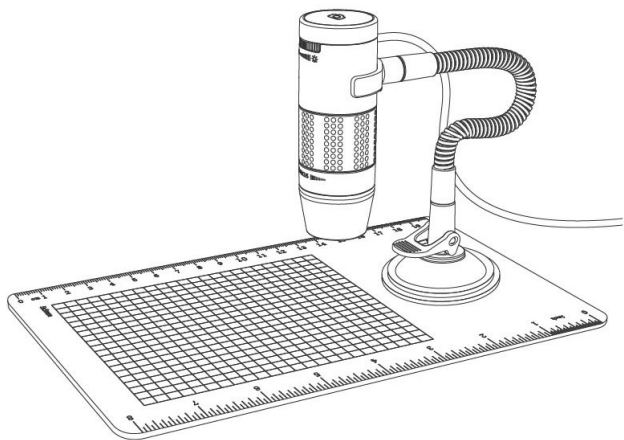


725S 數位顯微鏡

使用者手冊



適用軟體 Digital Viewer

目錄

使用前須知	2
重要訊息	2
保養與維護	2
安全警告	2
產品描述	2
產品簡介	3
內容物清單	3
概述	4
規格	4
開始使用	5
設備安裝	5
數位顯微鏡操作說明	7
對焦說明	7
輔助光源調整	10
拍攝照片	10

使用前須知

重要訊息

- 使用本產品前請務必詳細閱讀此使用者手冊，並妥善保管以便日後查詢。
- 如軟體、手冊內容或產品本身於日後進行修改或更新，本廠將不另行個別通知。

保養與維護

- 請避免激烈震動、衝擊、壓迫、或摔落本產品。
- 請保持本產品乾燥，避免蒸氣或水源。
- 請避免於極度高溫、低溫、或多塵的環境使用或保存。
- 請勿使用任何化學清潔劑或強酸鹼劑清洗或清潔本產品。

安全警告

- 請勿以濕手進行操作，避免觸電或對產品造成損壞。
- 請勿直視內建輔助光源，避免對視力造成傷害。
- 請勿自行拆解產品，避免零件損壞或功能故障。

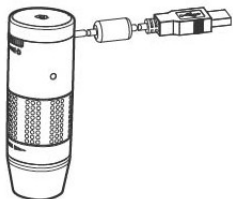
產品描述

- 本產品為數位顯微鏡，有別於傳統光學顯微鏡須直接透過目鏡觀察，本產品與電腦連接後，可直接於顯示器上觀看放大後的觀察物。
- 本產品內建 4 顆高亮度 L E D，順 / 逆時針調整光源調節輪可改變顯示的明暗度。
- 本產品設計在物鏡與觀察物之間有距離時，順 / 逆時針調整焦距環可於一固定點對焦，倍率的增減可透過物鏡與觀察物之間的距離遠近做調整；如物鏡直接貼近於觀察物時，順時針調整焦距環到底後微調對焦，顯示的倍率約為 6 0 倍，逆

時針調整焦距環到底後微調對焦，顯示的倍率約為 250 倍（此倍率數據為使用於 17 吋顯示器時，倍率隨顯示器尺寸增減）。

產品簡介

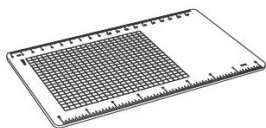
內容物清單



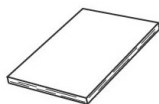
數位顯微鏡 X 1



蛇管支架組 X 1



測量板 X 1

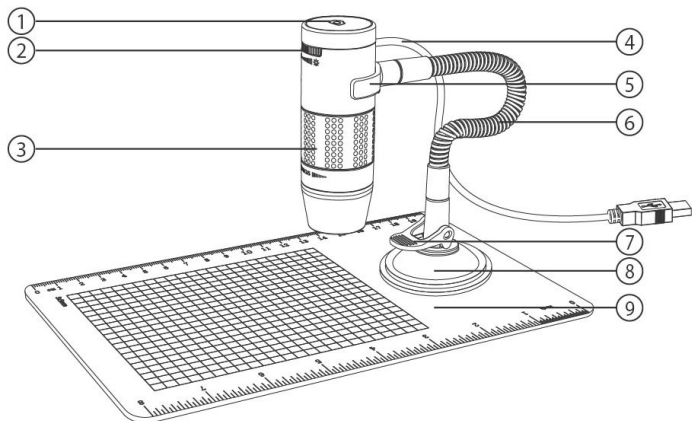


使用者手冊 X 2



Digital Viewer 軟體安裝光碟 X 1

概述



- | | | |
|----------|-----------|--------|
| 1. 拍照觸控鈕 | 4. USB傳輸線 | 7. 吸盤鎖 |
| 2. 光源調節輪 | 5. U型扣環 | 8. 吸盤 |
| 3. 焦距環 | 6. 蛇管 | 9. 測量板 |

規格

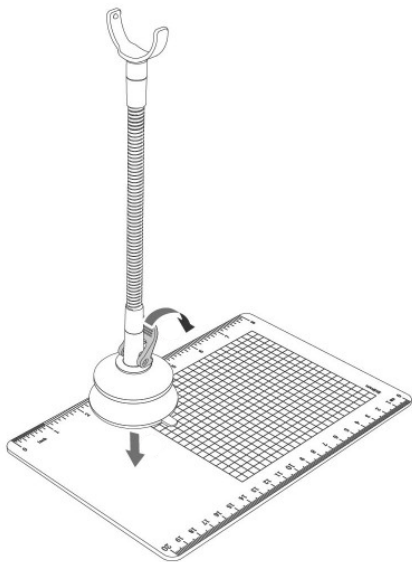
- 傳輸線 - - - - USB 2.0
- 放大倍率 - - - - 60X, 250X (於17吋顯示器)
- 最小觀察範圍 - - 1.4 x 1.1mm
- 最大觀察範圍 - - 5.6 x 4.2mm
- 輔助光源 - - - - 高亮度LED燈泡 x 4
- 影像感測元件 - - CMOS
- 拍照解析度 - - - 1600 x 1200像素 (USGA)
- 錄影解析度 - - - 640 x 480像素 (VGA)
- 重量 - - - - - 99g (數位顯微鏡本體)

- 使用前請先完成安裝 Digital Viewer 軟體 -

設備安裝

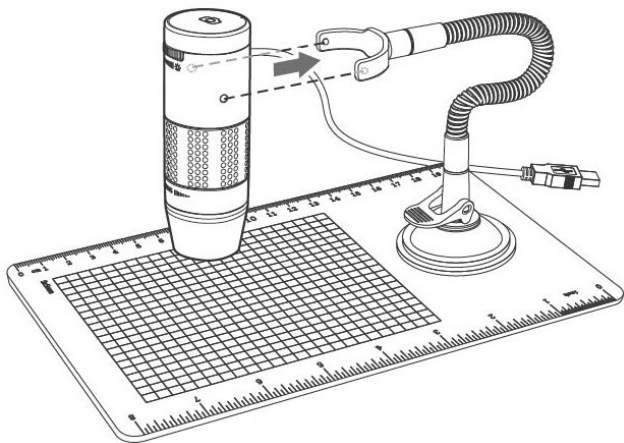
1. 固定支架

清理擦拭測量板或欲安裝的平面位置後，將吸盤鎖向上鬆開，下壓吸盤於欲安裝位置後，再向下按壓吸盤鎖固定。



2. 固定數位顯微鏡

U型扣環內側兩端皆有一凸起圓點，對準數位顯微鏡兩側圓孔扣入。將 USB 傳輸線插入於電腦 USB 槽，硬體設備第一次連接於電腦時，Windows 或 Mac 作業系統會自動進行安裝，該過程將花費數秒鐘。



3. 開啟 Digital Viewer 軟體

● Windows 作業系統

於桌面或開始選單內的所有程式中點選 Digital Viewer 圖示。

● Mac 作業系統

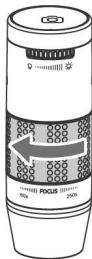
於應用程式中點選 Digital Viewer 圖示。

數位顯微鏡操作說明

對焦說明

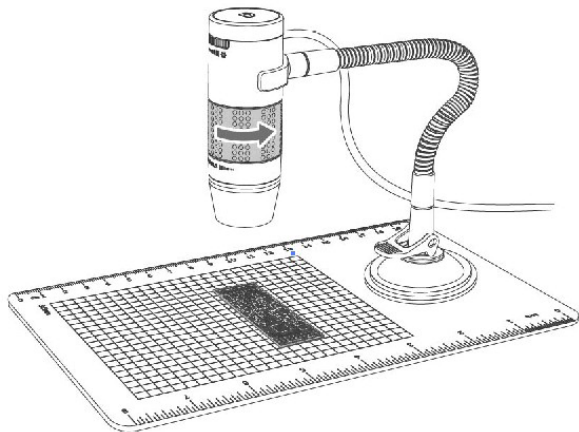
1. 焦距環歸位

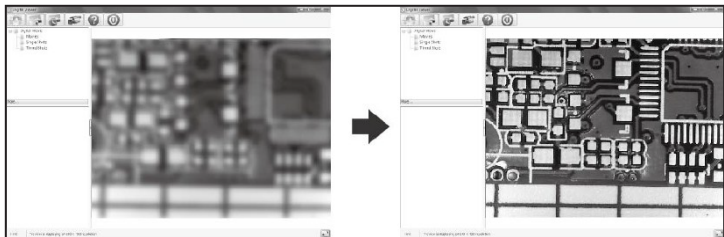
順時針調整焦距環到底。



2-1. 於支架上觀察

將物鏡對準欲觀察物，逆時針調整焦距環直到顯示畫面清晰；如欲增加或減少顯示時的倍率，可將物鏡與觀察物的距離拉遠或拉近，再順 / 逆時針調整焦距環至畫面清晰。



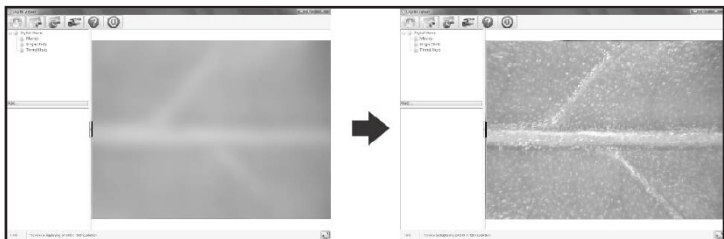
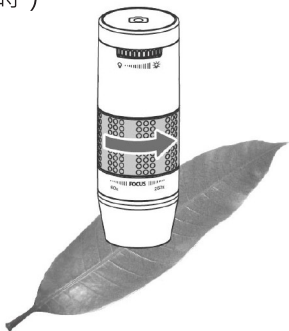


2-1. Digital Viewer 對焦畫面示意圖

2-2. 直接觀察

● 第一段對焦

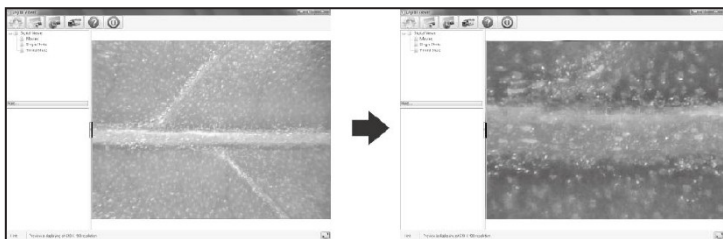
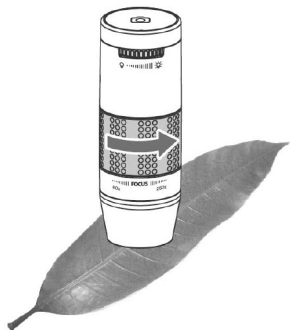
直接將數位顯微鏡的物鏡貼近於觀察物後，稍微逆時針調整焦距環至顯示畫面清晰，此時為第一段對焦，顯示倍率約為 60 倍（搭配 17 吋顯示器時）。



2-2. Digital Viewer 第一段對焦畫面示意圖

● 第二段對焦

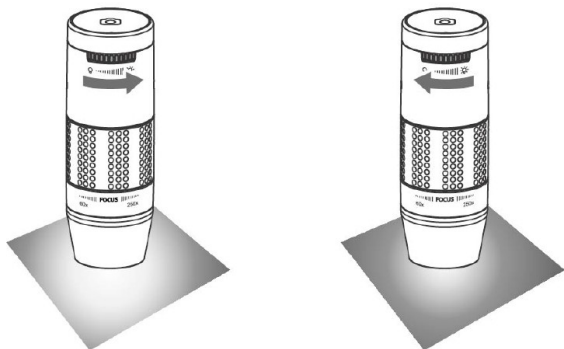
完成第一段對焦後，持續逆時針調整焦距環至顯示畫面清晰，此時為第二段對焦，顯示倍率約為 250 倍（搭配 17 吋顯示器時）。



2-2. Digital Viewer 第二段對焦畫面示意圖

輔助光源調整

順 / 逆時針調整光源調節輪可調整光源的明暗度。



拍攝照片

輕觸數位顯微鏡頂端有相機圖示的觸控鈕可即時拍攝照片，或可於 Digital Viewer 軟體介面進行操作。

