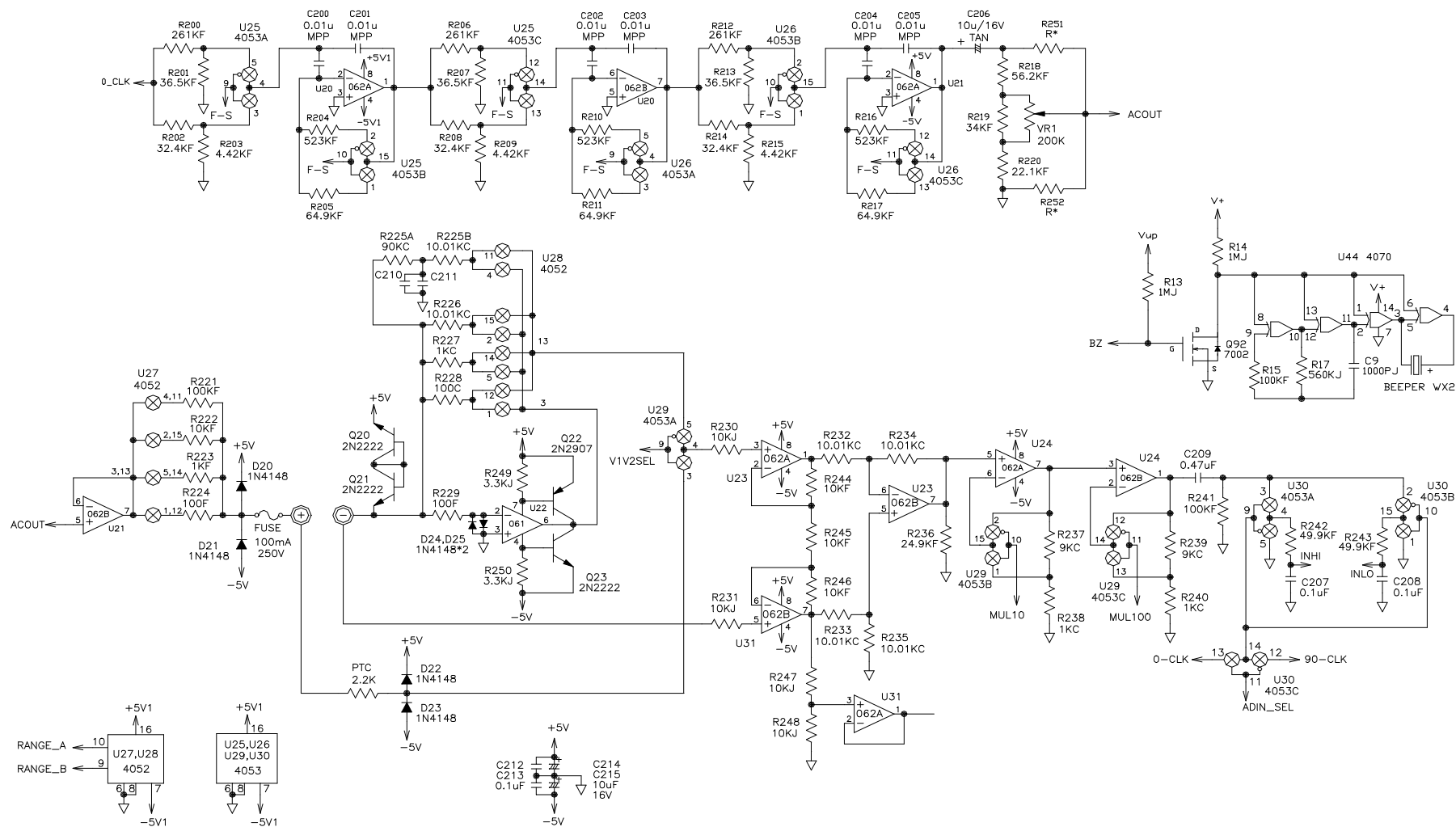


文件編號	RC-0041R-S	料號	140-00041-H
文件名稱	41R 線路圖	圖號	00041-H.DWG
版本	第 1 版 第 1 次	頁次	第 1 頁 共 2 頁

CHY 連虹股份有限公司
 TEL:(06)2794811 FAX:(06)2700227

文管登錄	單位主管	審核	製作者
			LIC 940330

MODEL:41R



文件編號	RC-0041R-S1	料號	140-00041-H
文件名稱	41R 線路圖 -2	圖號	00041-H.DWG
版本	第 1 版 第 1 次	頁次	第 2 頁 共 2 頁

CHY 連虹股份有限公司

TEL:(06)2794811 FAX:(06)2700227

文管登錄	單位主管	審核	製作者
			LIC
			940330

CHY 41R Componets List

PCB 140-00041-H
141-00041-H

DESIGNATOR	PART TYPE	DESIGNATOR	PART TYPE	DESIGNATOR	PART TYPE	DESIGNATOR	PART TYPE
R225B	10.01K	D21	1N4148	R210	523K	R48	1M
C10	1u	D22	1N4148	R211	64.9K	R5	0
C11	0.22uK/250V	D23	1N4148	R212	261K	R52	100K
C12	0.1u	D24	1N4148	R213	36.5K	R53	100K
C13	1u	D25	1N4148	R214	32.4K	R54	100K
C14	0.1u	D3	Back-light-LED	R215	4.42K	R55	100K
C17	0.1u	D4	Back-light-LED	R216	523K	R6	10K
C18	10u/10V	DS1	1N4004	R217	64.9K	R7	10K
C19	0.1u	DS2	1N4148	R218	56.2K	R8	10K
C20	0.1u	DS3	1N4148	R219	34K	R9	100K
C200	0.01u	DS4	TXD-LED	R22	100K	R91	47K
C201	0.01u	FUSE	0.1A/250V	R220	22.1K	R92	47K
C202	0.01u	ITEM	Component	R221	100K	R93	100
C203	0.01u	PTC	2.2K	R222	10K	R94	100
C204	0.01u	Q1	PN2907	R223	1K	R95	47K
C205	0.01u	Q2	2N7002	R224	100	RS1	15K
C206	10u/16V	Q20	2N2222	R225A	90K	RS2	7.5K
C207	0.1u	Q21	2N2222	R226	10.01K	U1	MSP430437
C208	0.1u	Q22	PN2907	R227	1K	U2	7135
C209	0.47u	Q23	2N2222	R228	100	U20	062
C21	10u/10V	Q4	PN2907	R229	100	U21	062
C212	0.1u	Q90	2N2222	R23	100K	U22	061
C213	0.1u	Q91	PN2907	R230	10K	U23	062
C214	10u/16V	Q92	2N7002	R231	10K	U24	2262
C215	10u/16V	QS1	RXD-LED	R232	10.01K	U25	4053
C22	10u/16V	R1	1M	R233	10.01K	U26	4053
C40	39p	R10	200K	R234	10.01K	U27	4052
C41	100u/16V	R100	10K	R235	10.01K	U28	4052
C42	100u/16V	R101	24.9K	R236	24.9K	U29	4053
C43	100u/16V	R11	24.9K	R237	9K	U3	3.6V(Regulator)
C45	10u/16V	R12	1K	R238	1K	U30	4053
C46	0.1u	R13	1M	R239	9K	U31	062
C47	0.1u	R14	1M	R24	100K	U4	4518
C48	10u/16V	R15	100K	R240	1K	U40	7660
C49	0.1u	R17	560K	R241	100K	U43	358
C5	10u/10V	R18	10K	R242	49.9K	U5	385-1.2V
C50	10u/16V	R19	2K	R243	49.9K	U6	5V(Regulator)
C51	0.1u	R2	47K	R244	10K	U7	5V(Regulator)
C52	10u/16V	R20	47K	R245	10K	U8	4S11
C53	10u/16V	R200	261K	R246	10K	US1	7809(9V Regulator)
C6	0.1u	R201	36.5K	R247	10K	VR1	200K
C7	10u/16V	R202	32.4K	R248	10K	X1	32.768KHZ
C8	0.1u	R203	4.42K	R249	3.3K		
C9	1000p	R204	523K	R250	3.3K		
CS1	47u/25V	R205	64.9K	R26	100K		
CS2	0.1u	R206	261K	R3	47K		
CS3	100u/16V	R207	36.5K	R4	47K		
D1	SS14	R208	32.4K	R43	10K		
D2	1N4148	R209	4.42K	U44	4070		
D20	1N4148	R21	100K	R47	10M		

