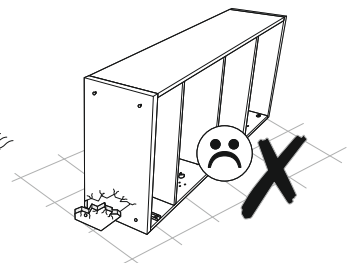
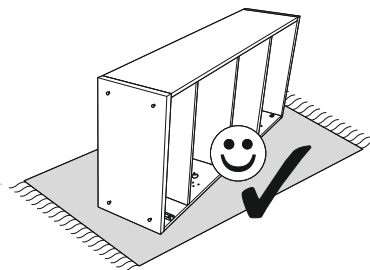
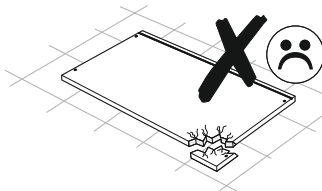
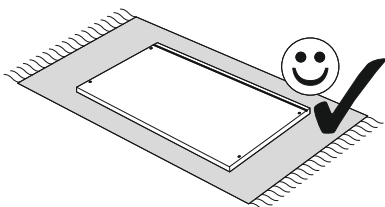
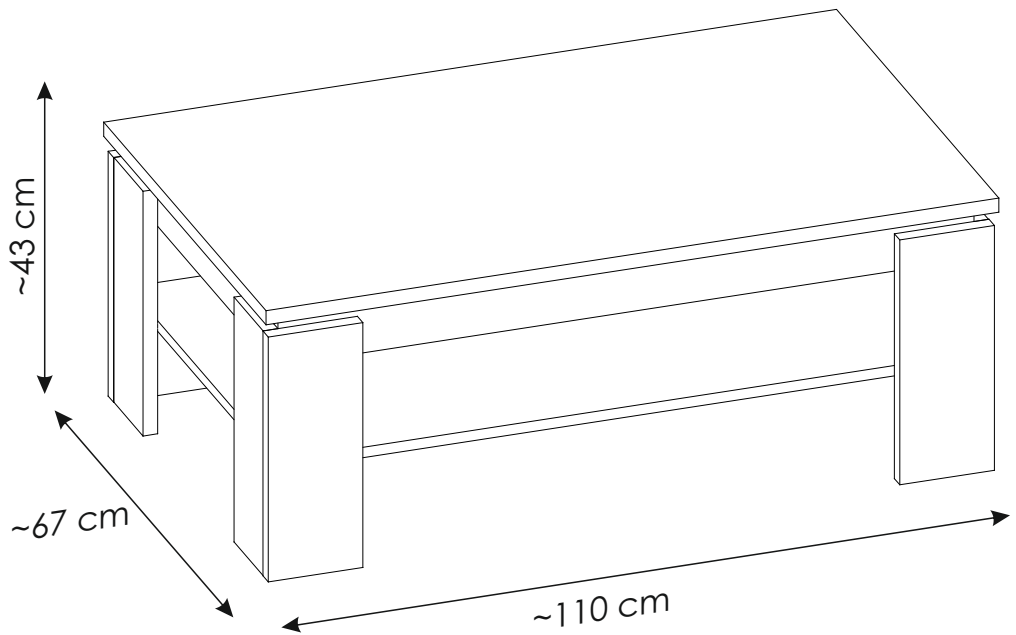
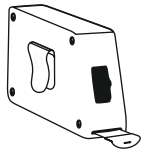
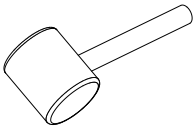
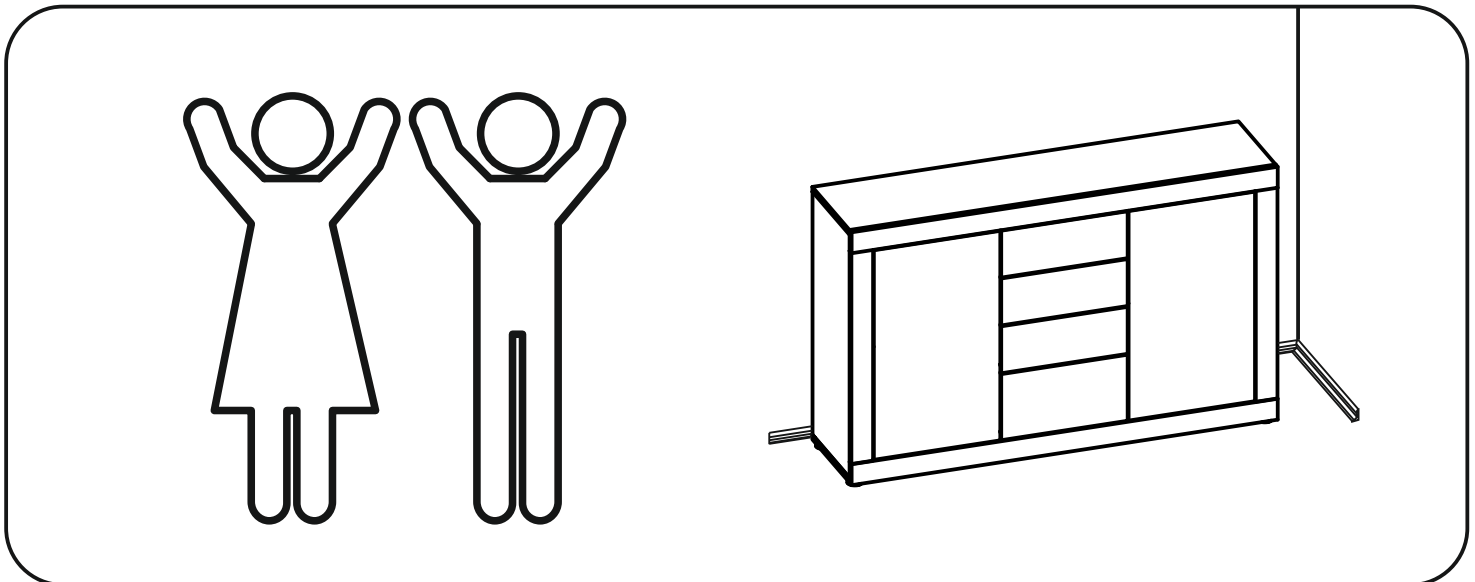
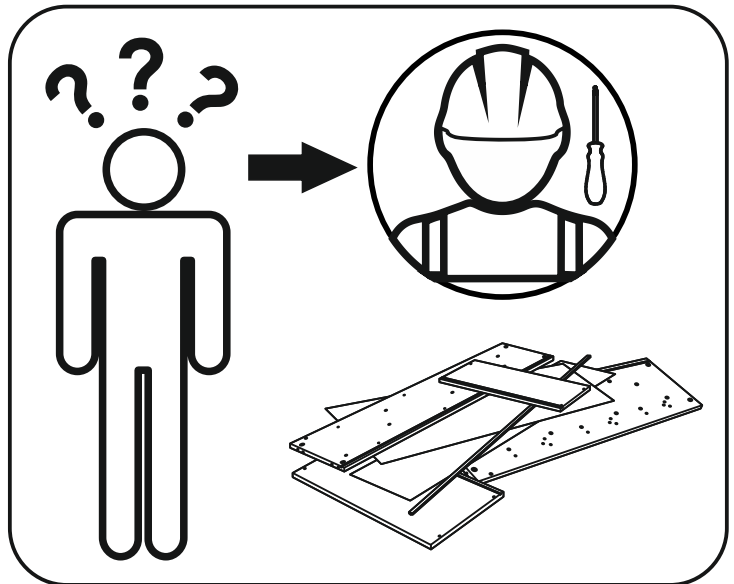
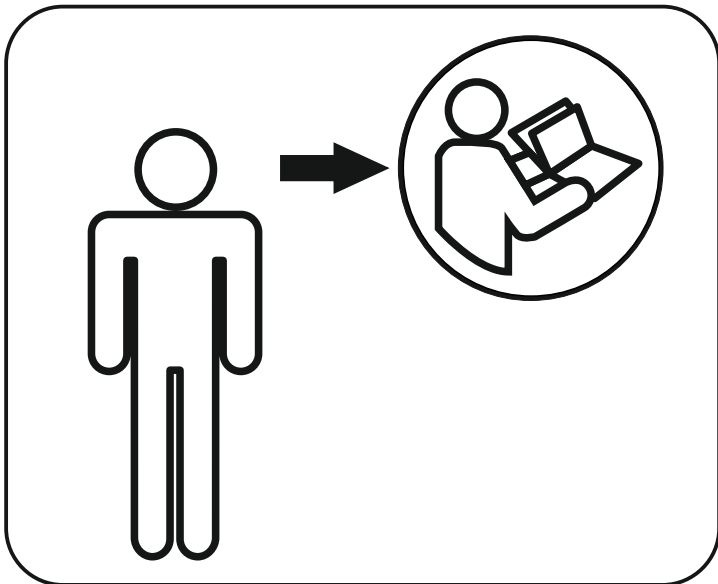
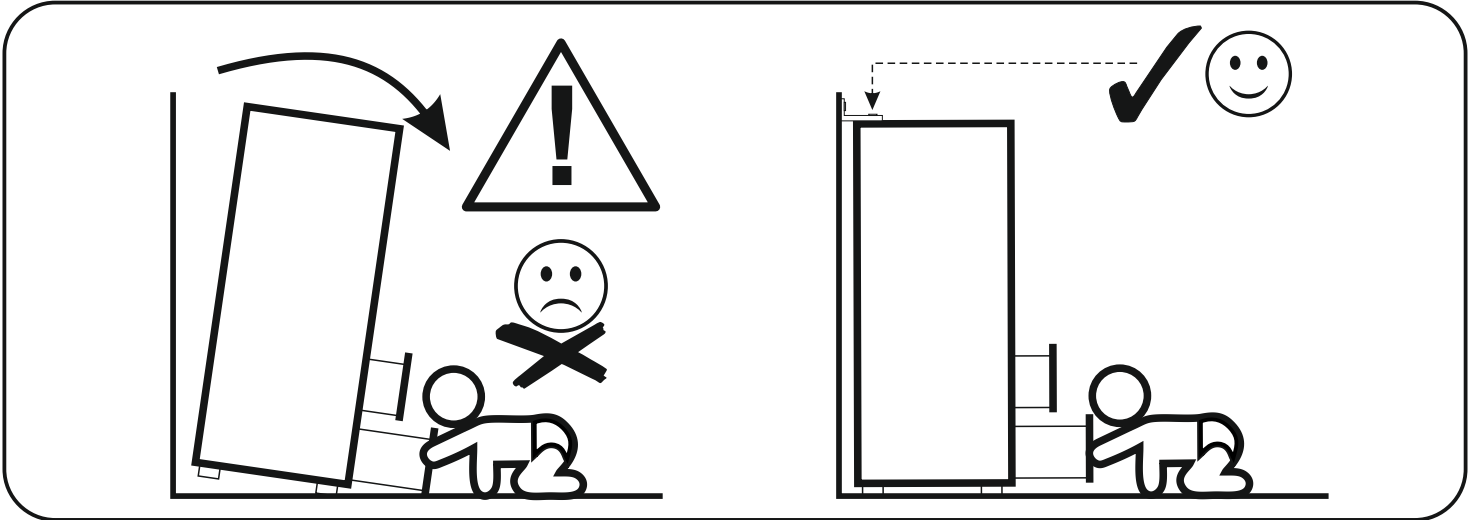
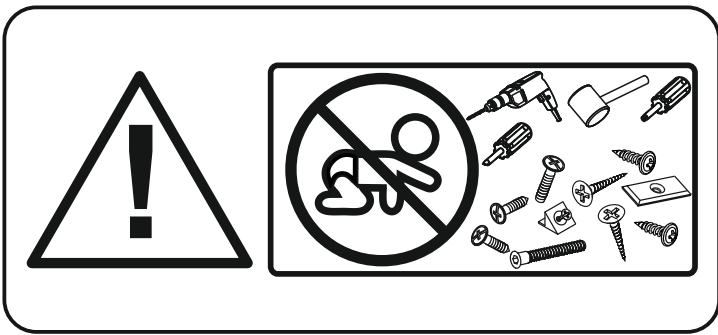
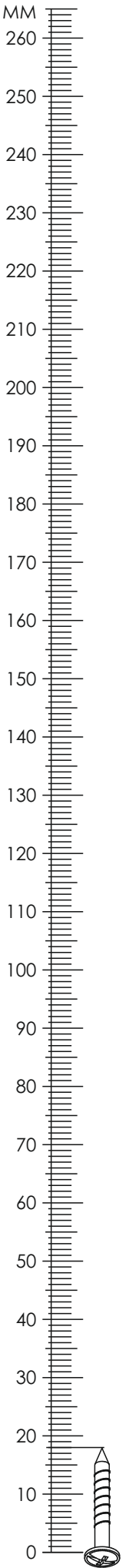


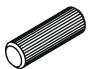
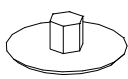

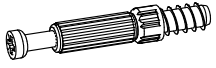
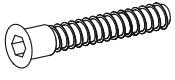
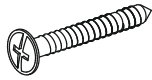
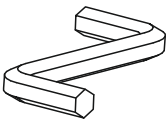
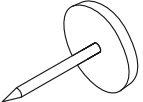
RVT24



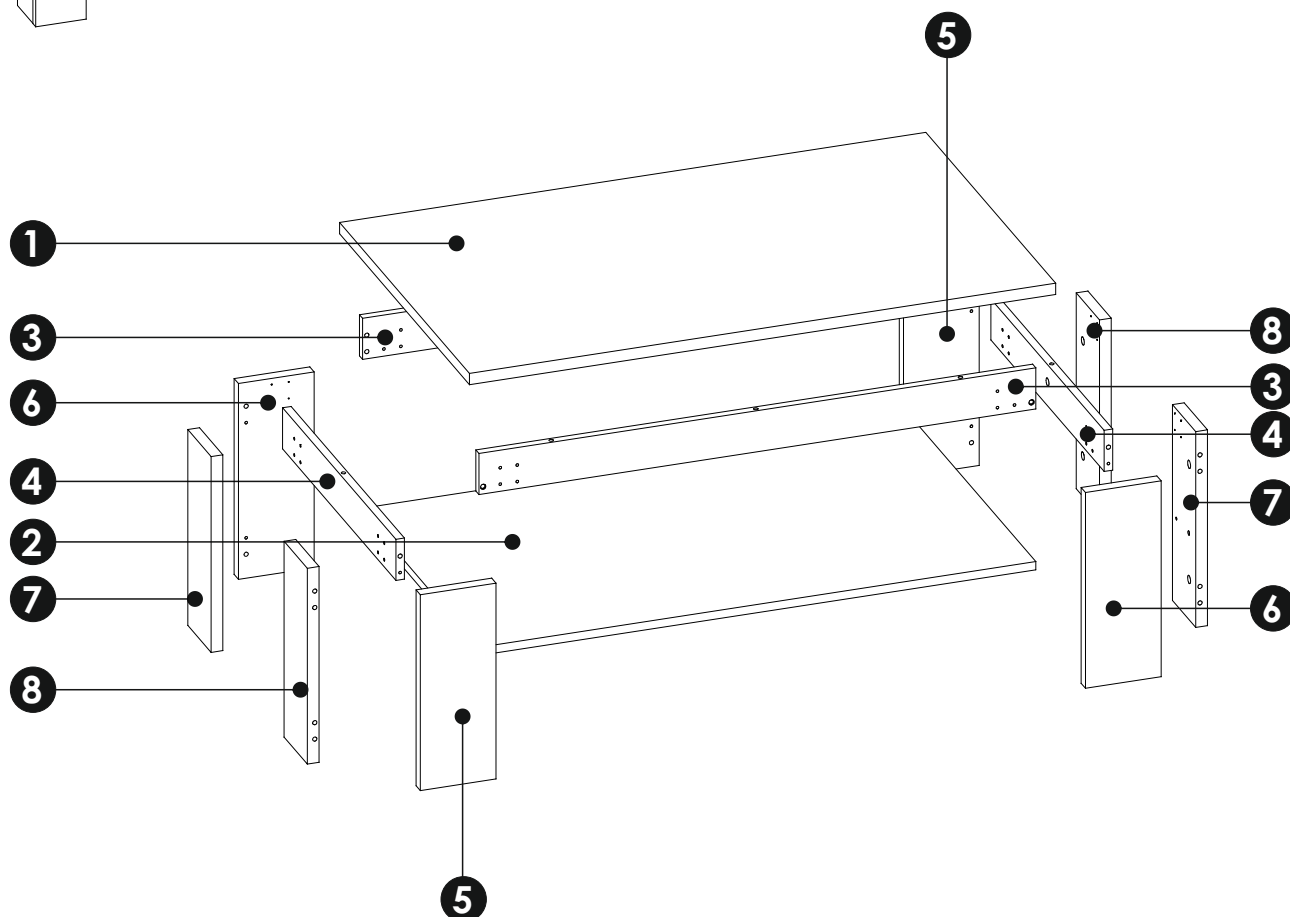
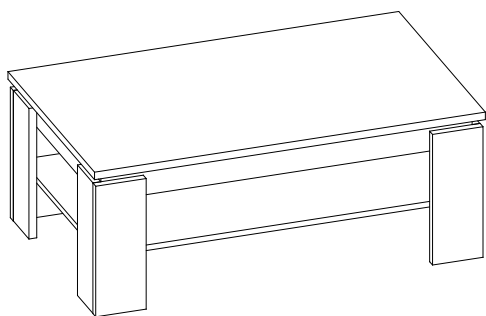


RVT24

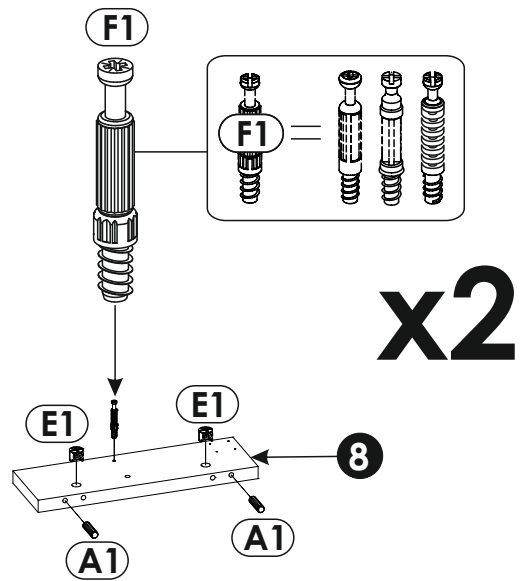
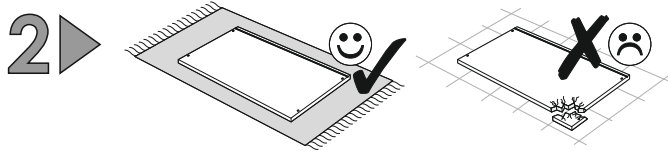
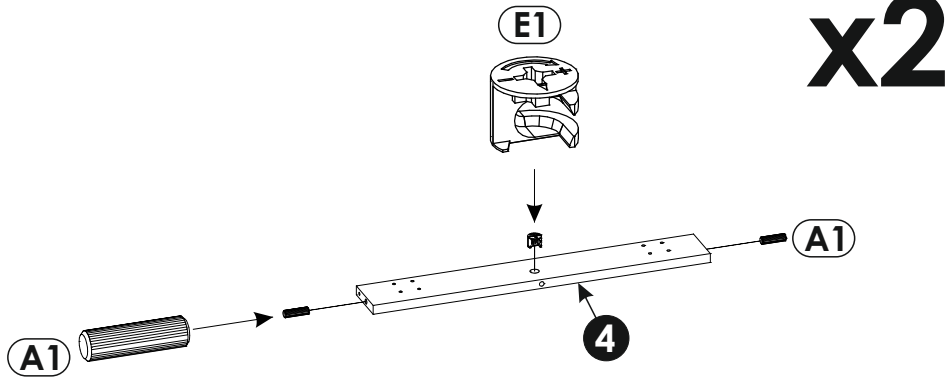
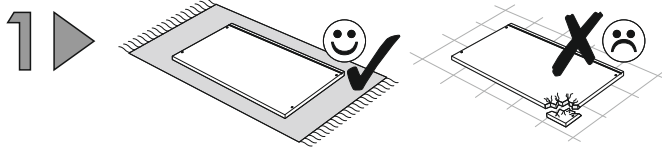
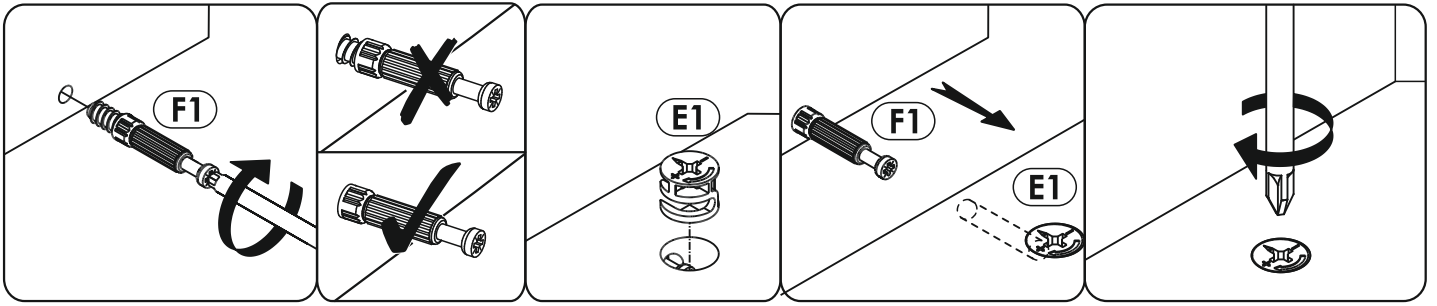


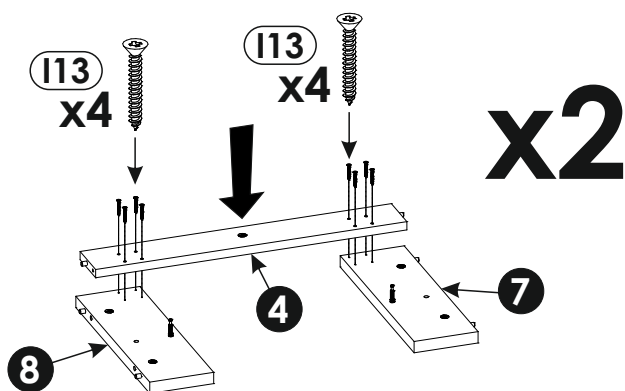
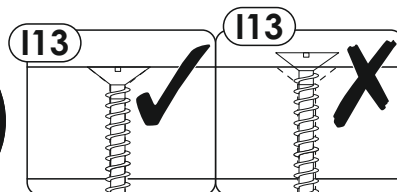
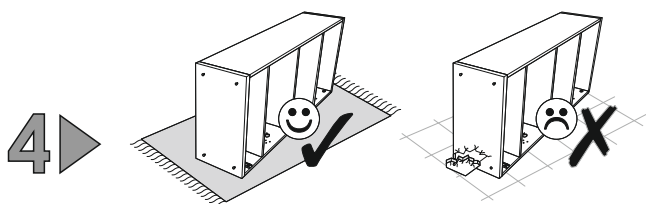
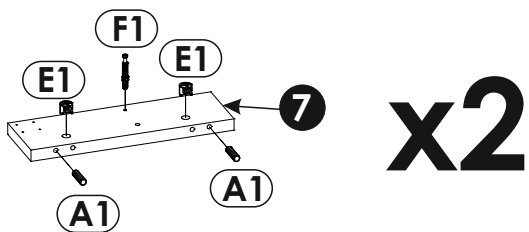
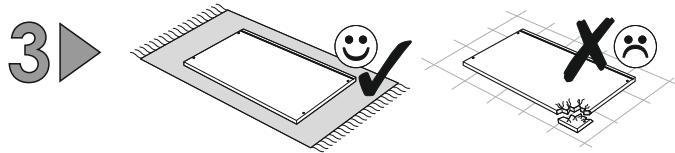
A1 8 x 35 mm x16 	E0 Ø16 x20 	E1 15 x 12 mm x20 
F1 6 x 34 mm x20 	G1 7 x 50 mm x4 	I13 4 x 35 mm x32 
M x1 	O2 x8 	

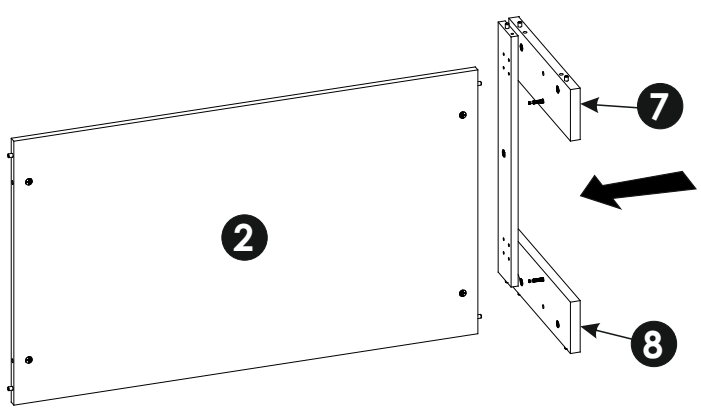
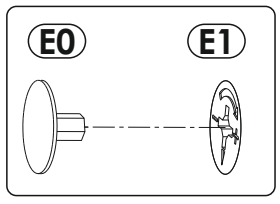
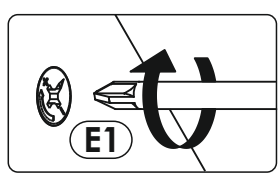
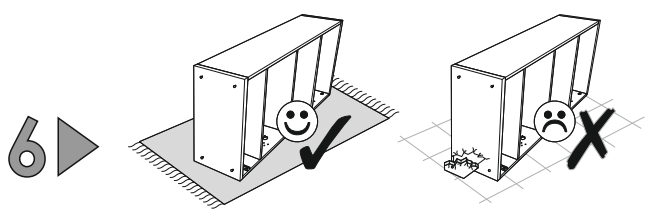
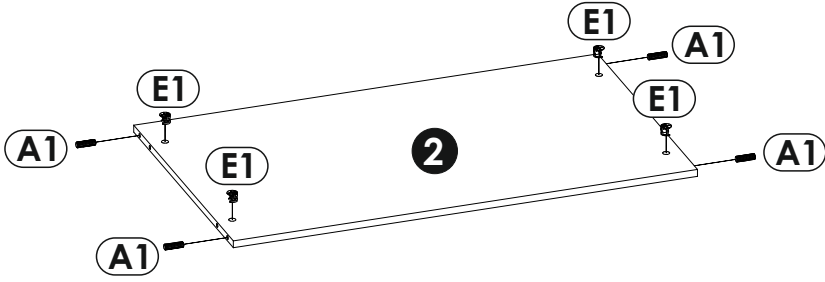
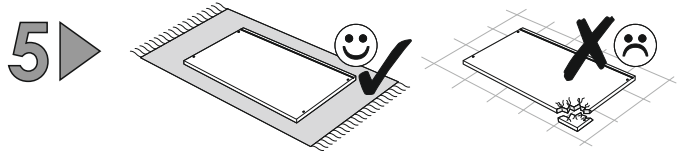
RVT24

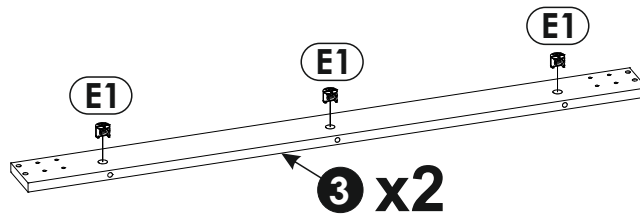
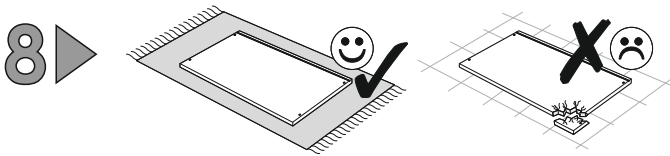
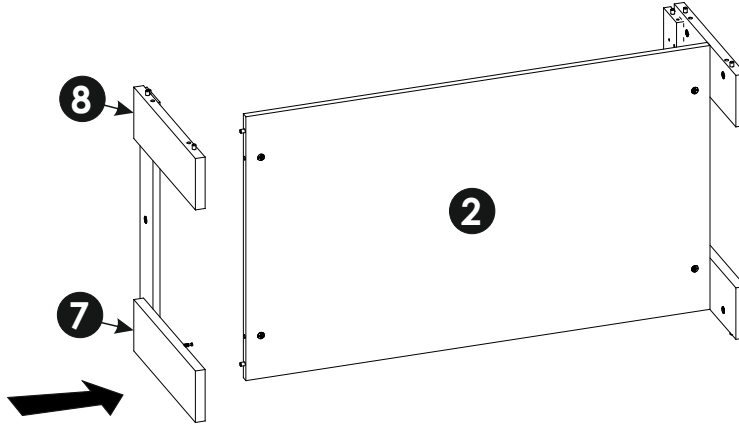
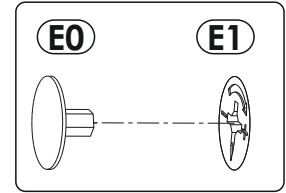
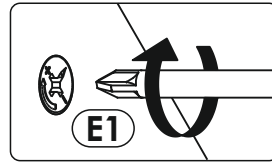
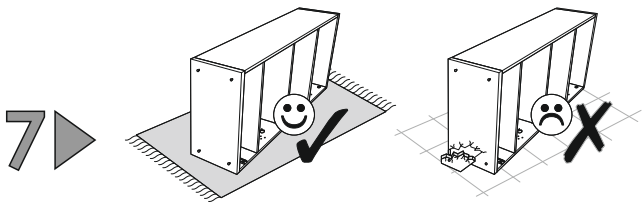


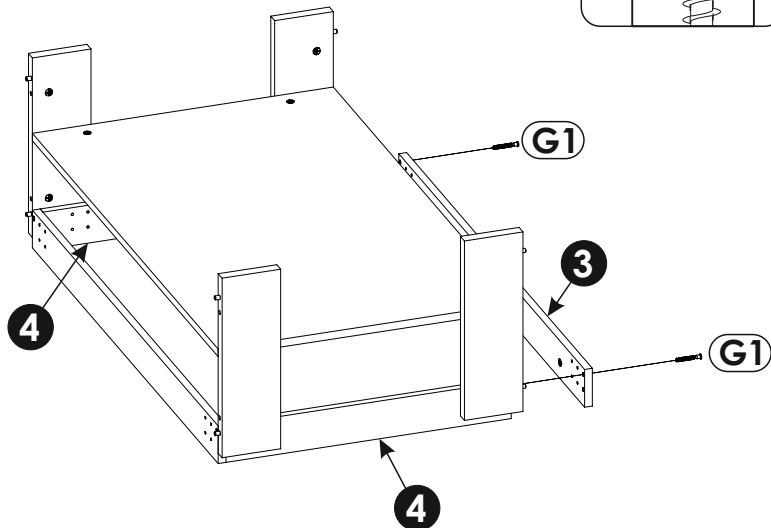
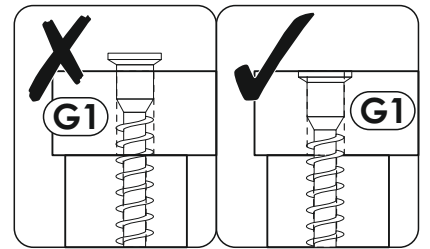
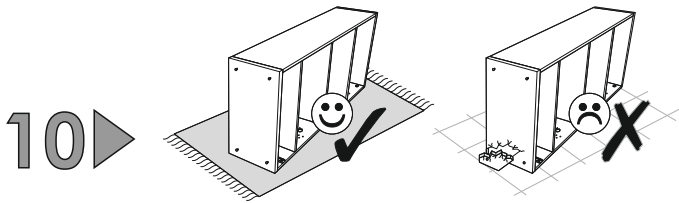
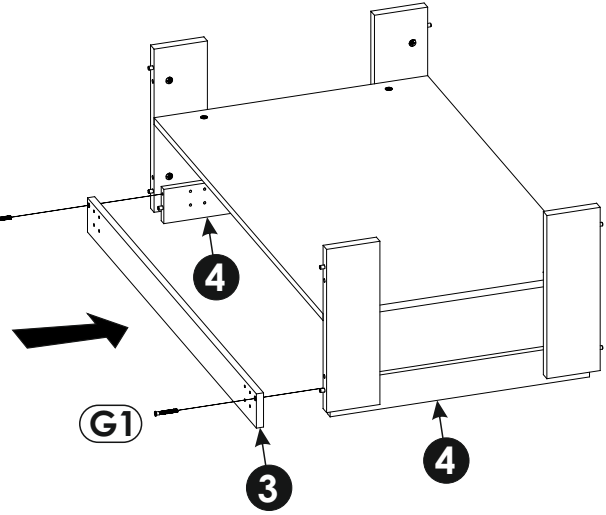
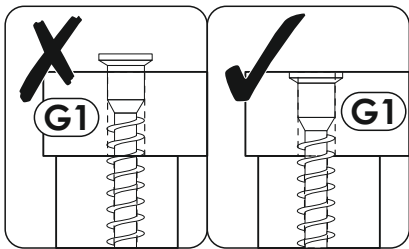
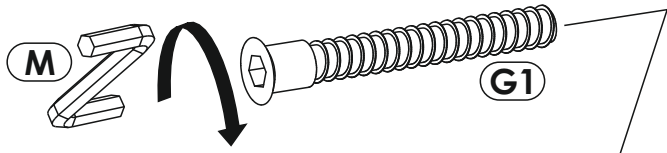
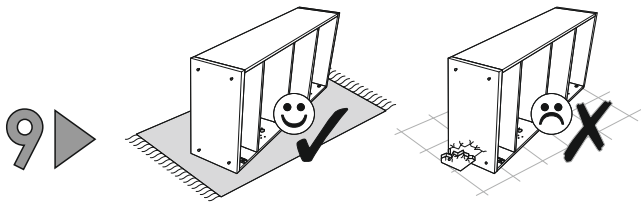
1	1100	670	22	x1	1/1
2	1045	616	16	x1	1/1
3	1045	80	16	x2	1/1
4	584	80	16	x2	1/1
5	381	142	22	x2	1/1
6	381	142	22	x2	1/1
7	381	120	22	x2	1/1
8	381	120	22	x2	1/1



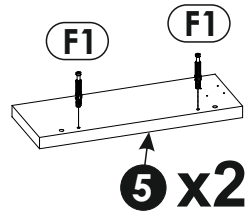
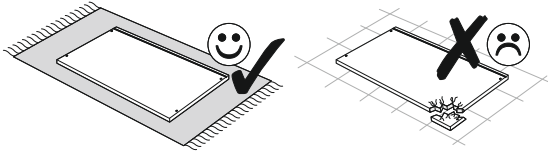




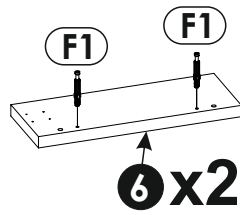
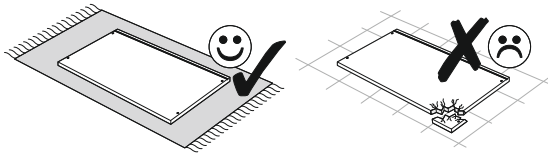




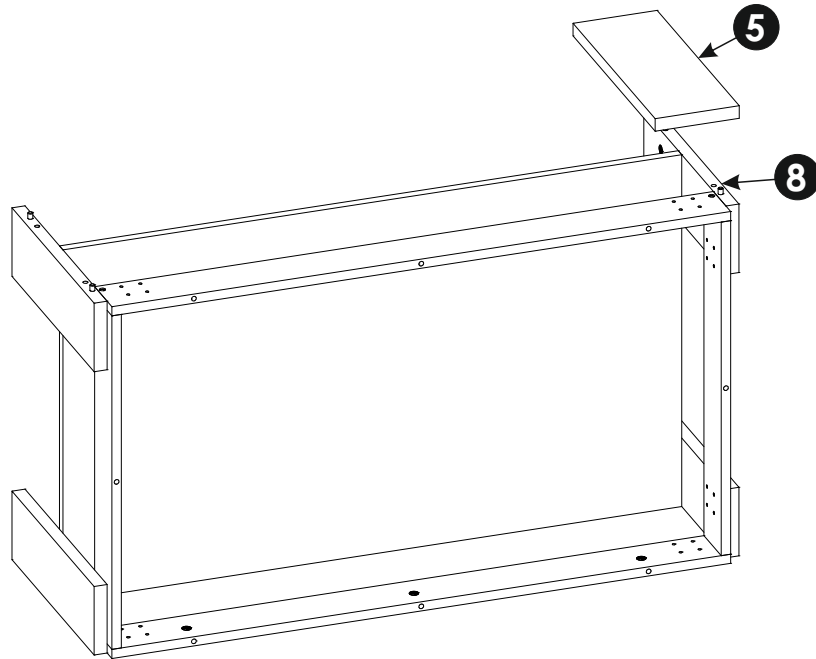
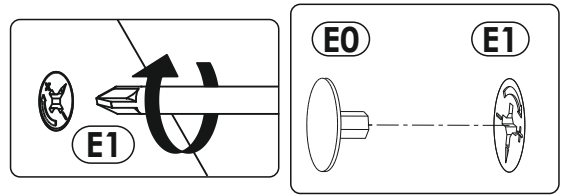
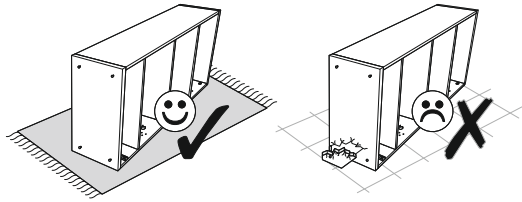
11 ▶



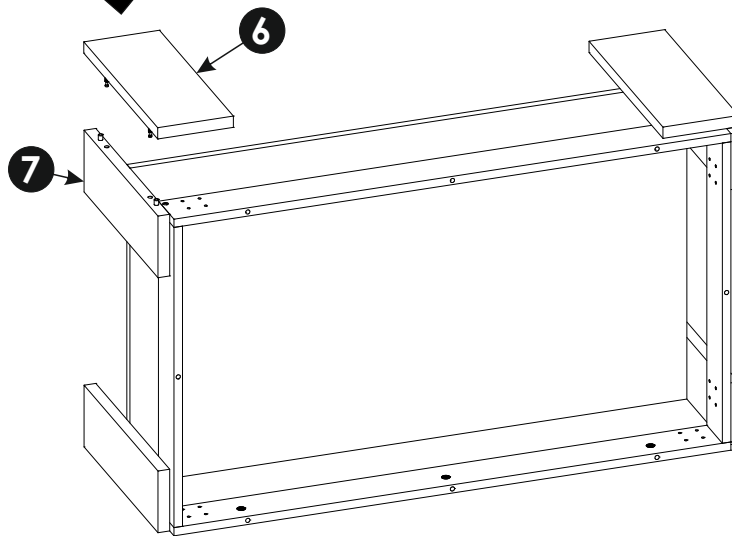
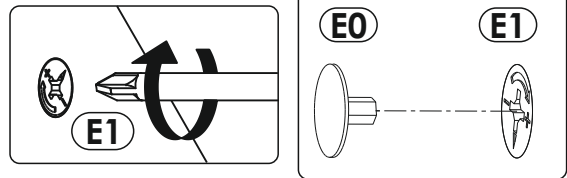
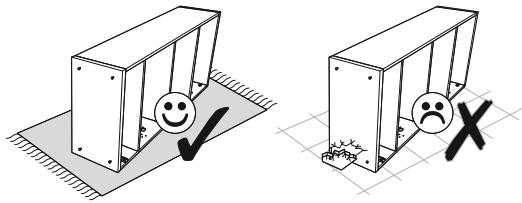
12 ▶



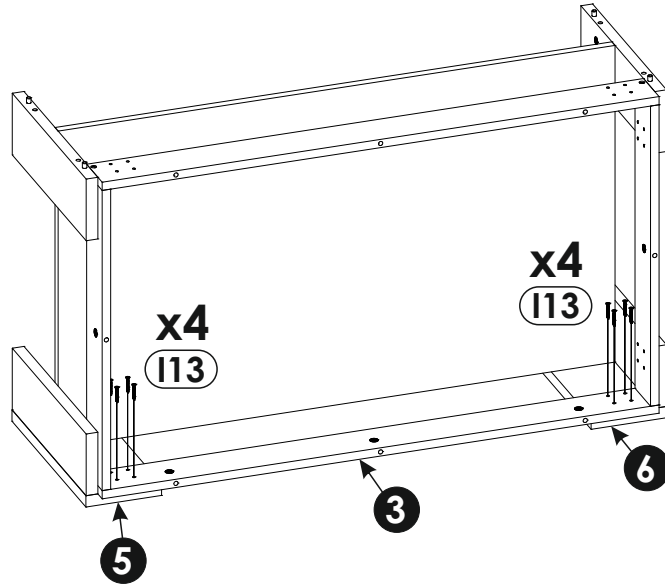
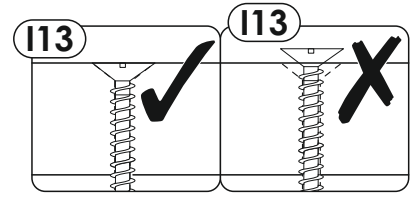
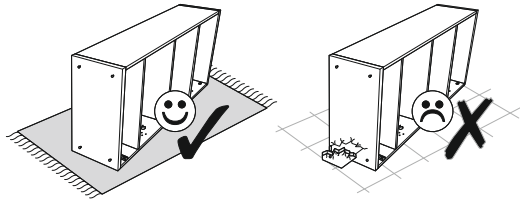
13 ▶



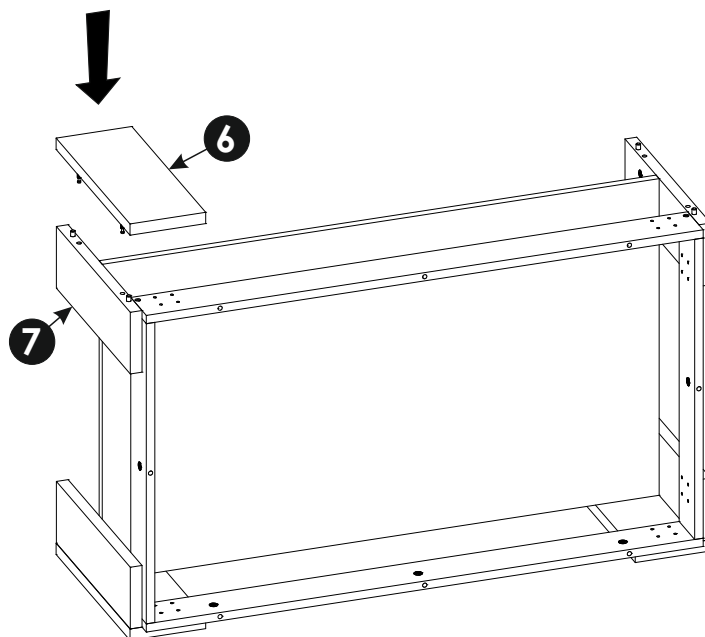
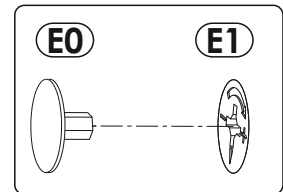
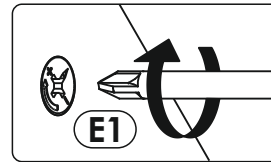
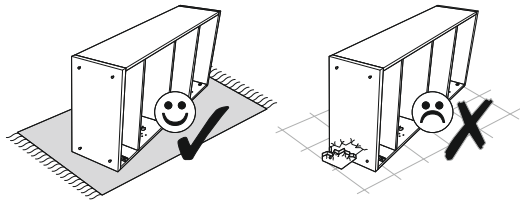
14 ▶



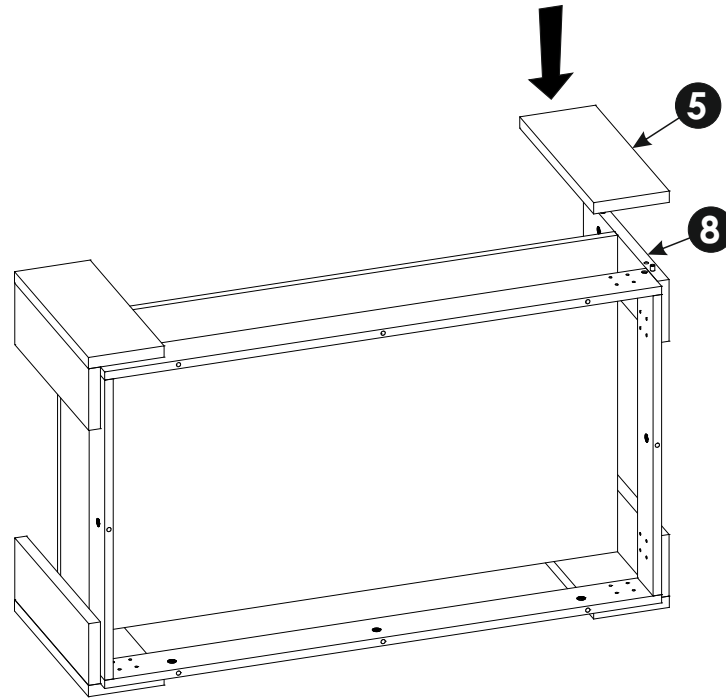
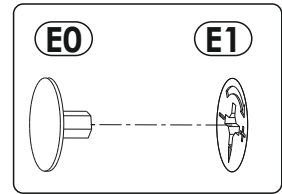
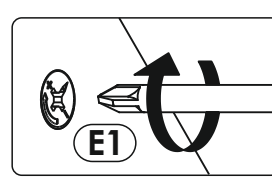
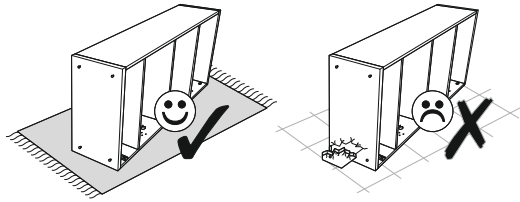
15 ▶



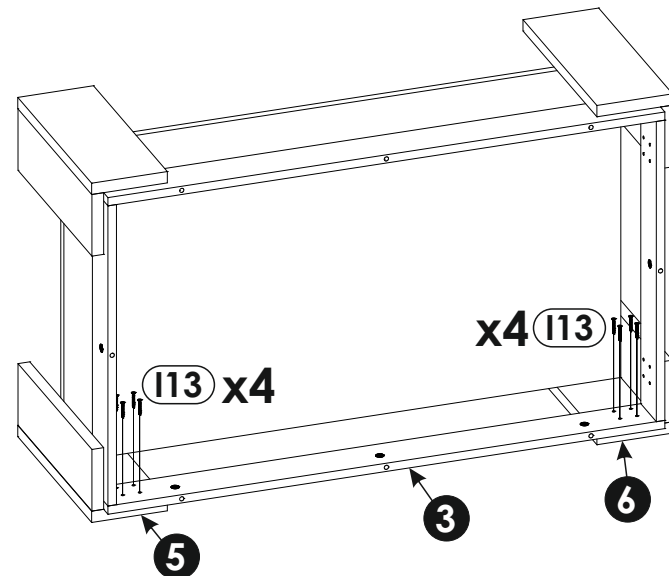
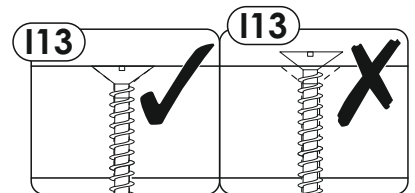
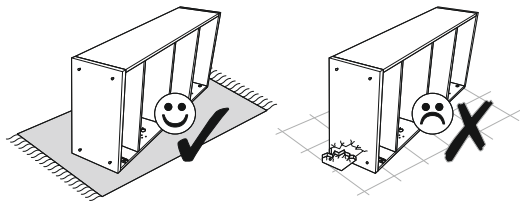
16 ▶



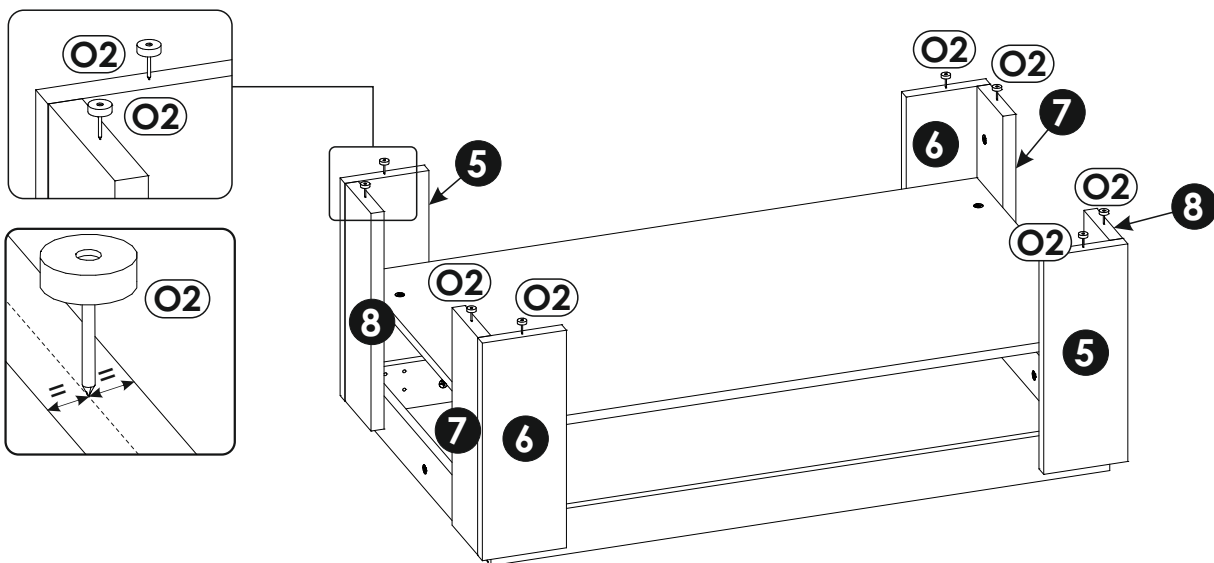
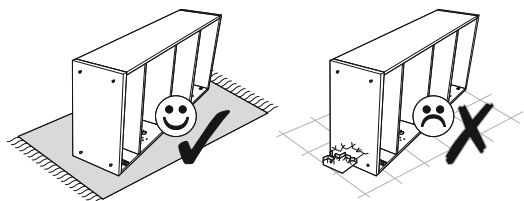
17 ▶



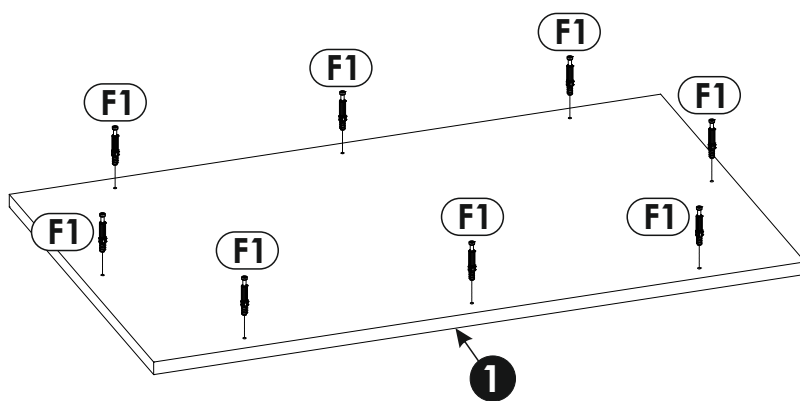
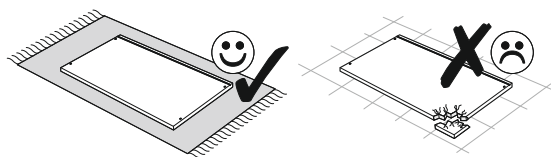
18 ▶



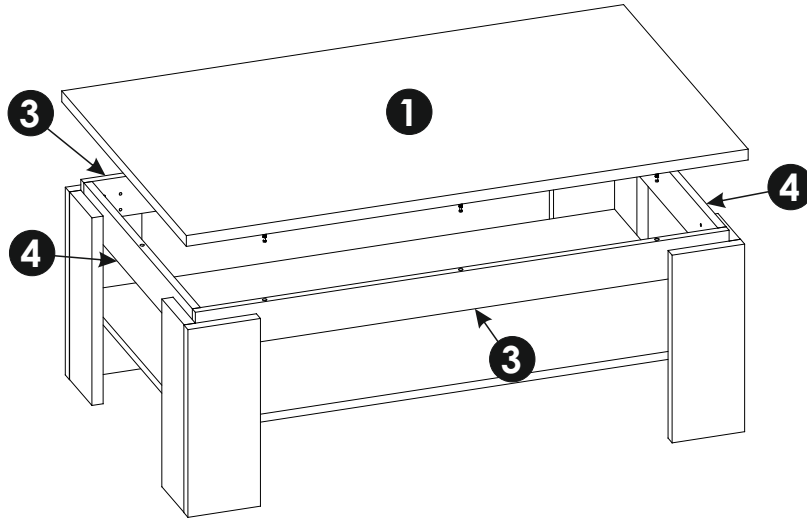
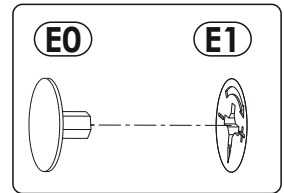
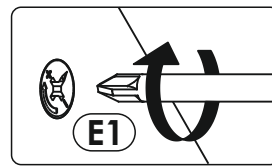
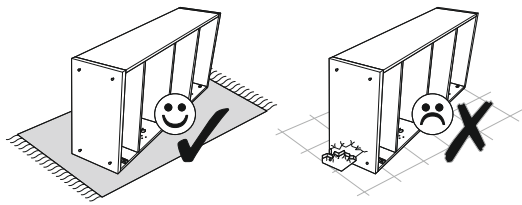
19▶



20▶



21 ▶



22 ▶



