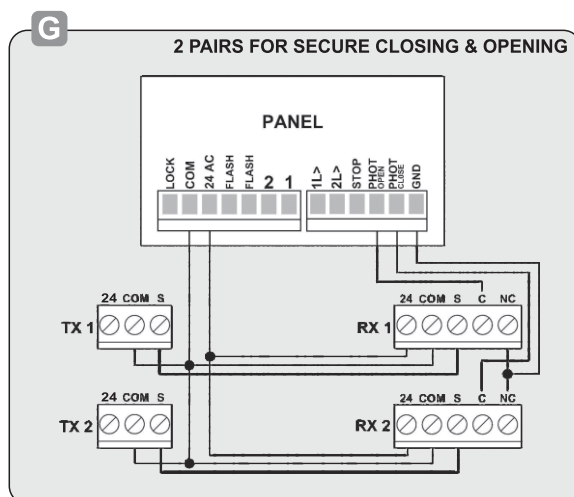
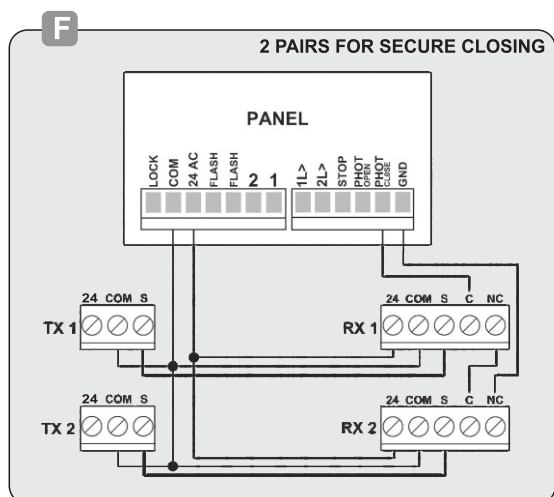
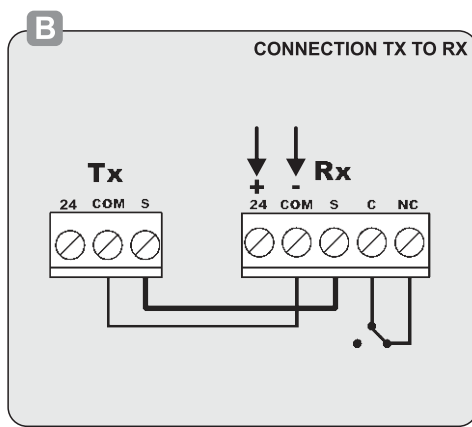
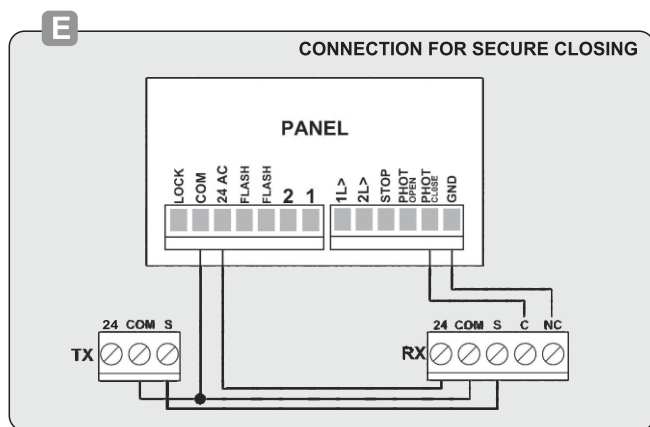
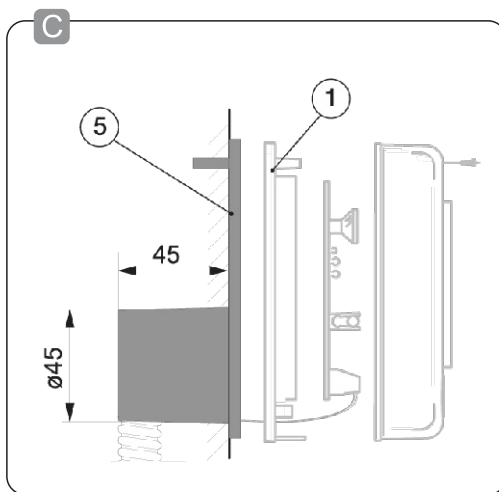
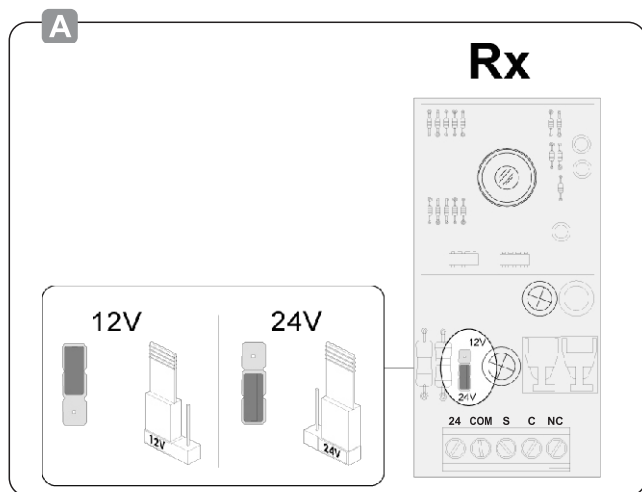


# EX44

24V/12V - AC/DC  
LED PHOTOCELL  
EFFECTIVE: 10m



IT Italiano

EN English

FR Francias

**EXTRA** GROUP

ver. 3.0 - 03/2014

IT

## FOTOCELLE A RAGGIO INFRAROSSO

## COMPONENTI

1. Base del contenitore
2. Scheda elettronica
3. Coperchio del contenitore con schermo infrarosso
4. Vite di fissaggio coperchio
5. Base per montaggio ad incasso ① C

## MONTAGGIO

- A) Fissare le fotocellule a un'altezza di circa 50 cm da terra (le fotocellule devono guardarsi).
- B) Se necessario, prevedere l'alloggiamento della base per il montaggio ad incasso ⑤ e fissarla.
- C) Fissare il contenitore ① al muro o alla base ⑤ usando le viti in dotazione ed eventualmente anche dei tasselli.
- D) Selezionare il tipo di alimentazione ed eseguire i collegamenti necessari A B. Attenzione: per togliere la scheda, forzare solo dal lato indicato D. Fissare il coperchio.

NOTA: queste fotocellule non richiedono operazioni di allineamento.

## ESEMPLI DI COLLEGAMENTO SU QUADRO COMANDO CAME

- Collegamento in RIAPERTURA DURANTE LA CHIUSURA E.
- Collegamento di 2 COPPIE di fotocellule in RIAPERTURA DURANTE LA CHIUSURA F.
- Collegamento di 2 COPPIE di fotocellule: una in RIAPERTURA DURANTE LA CHIUSURA ① e una in STOP PARZIALE ② G.

PORTATA	✓		
	10m	20m	30m

DATI TECNICI	Alimentazione	12 / 24 V AC / DC
	Potenza contatti relè	1A max a 24 V
	Assorbimento	60 mA - 24 V AC
	Materiali	ABS / Policarbonato
	Isolamento	III

**Dichiarazione CE** - EXTRA Cancelli Automatici S.p.A. dichiara che questo dispositivo è conforme ai requisiti essenziali e alle altre disposizioni pertinenti stabilite dalla direttiva 2006/95/CE.

Codice di riferimento per richiedere una copia conforme all'originale: DDC L D003.

**Dismissione e smaltimento** - Prima di procedere è sempre opportuno verificare le normative specifiche vigenti nel luogo d'installazione. I componenti dell'imballo (cartone, plastiche, etc.) sono assimilabili ai rifiuti solidi urbani e possono essere smaltiti senza alcuna difficoltà, semplicemente effettuando la raccolta differenziata e il riciclaggio. Altri componenti (schede elettroniche, batterie dei trasmettitori, etc.) possono invece contenere sostanze inquinanti. Vanno quindi rimossi e consegnati a ditte autorizzate al recupero e allo smaltimento degli stessi.

**NON DISPERDERE NELL'AMBIENTE!**

I dati e le informazioni indicate in questo manuale sono da ritenersi suscettibili di modifica in qualsiasi momento e senza obbligo di preavviso.

EN

## INFRARED BEAM PHOTOCELLS

## COMPONENTS

1. Container base
2. Electronic card
3. Container cover with infrared screen
4. Cover fastening screw
5. Flush-mounting base ① C

## MOUNTING

- A) Fasten the photocells at about 50 cm from the ground (the photocells must face each other).
- B) If necessary, set up the flush-mounting base housing and fasten it ⑤.
- C) Fasten the container ① to the wall or to the base ⑤ using the supplied screws and even plugs, if required.
- D) Select the power-source type and carry out the necessary connections A B. Warning: to remove the card, apply pressure only to the side shown D. Fasten the cover.

NOTE: these photocells do not require any aligning.

## EXAMPLE CONNECTIONS ON CAME CONTROL PANEL

- Connection in REOPENING WHILE CLOSING E.
- Connection of 2 PAIRS of photocells in REOPENING WHILE CLOSING F.
- Connection of 2 PAIRS OF photocells: one in REOPENING WHILE CLOSING ① and one in PARTIAL STOP ② G.

EFFECTIVE TO	✓		
	10m	20m	30m

TECHNICAL DATA	Power supply	12 / 24 V AC / DC
	Relay contacts rated	1A max. - 24 V
	Power draw	60 mA - 24 V AC
	Material	ABS
	Insulation class	III

**DECLARATION CE** - EXTRA Cancelli Automatici S.p.A. declares that this device is compliant with the essential requirements and other pertinent measures established by directive 2006/95/CE.

Reference code to request an original copy: DDC L D003.

**Dismantling and disposal** - Before proceeding it is always a good idea to check your local legislation on the matter. The components of the packaging (i.e. cardboard, plastic, etc.) are solid urban waste and may be disposed of without much trouble, simply by separating them for recycling. Other components (i.e. control boards, transmitter batteries, etc.) may contain hazardous substances. These must therefore be handed over to the specially authorised disposal firms.

**DO NOT DISPOSE OF IN NATURE!**

The data and information in this manual may be changed at any time and without obligation to notify said changes.

FR

## PHOTOCELLES A RAYON INFRAROUGE

## COMPOSANTS

1. Base du conteneur
2. Carte électronique
3. Couvercle du conteneur avec écran à infrarouge
4. Vis de fixation couvercle
5. Base pour le montage encastré ① C

## MONTAGE

- A) Fixer les photocellules à une hauteur d'environ 50 cm du sol (les photocellules doivent se faire face).
- B) Si nécessaire, prévoir le logement de la base pour le montage encastré ⑤ et la fixer.
- C) Fixer le conteneur ① sur le mur ou sur la base ⑤ au moyen des vis fournies et en ajoutant, éventuellement, des chevilles.
- D) Sélectionner le type d'alimentation et réaliser les branchements nécessaires A B. Attention : pour retirer la fiche, ne forcer que sur le côté indiqué D. Fixer le couvercle.

NOTE : ces photocellules ne nécessitent aucune opération d'alignement.

## EXEMPLES DE BRANCHEMENT SUR ARMOIRE ÉLECTRIQUE CAME

- Branchement en RÉOUVERTURE PENDANT LA FERMETURE E.
- Branchement de 2 COUPLES de photocellules EN RÉOUVERTURE PENDANT LA FERMETURE F.
- Branchement de 2 COUPLES de photocellules : un en RÉOUVERTURE PENDANT LA FERMETURE ① et un en ARRÊT PARTIEL ② G.

PORTÉE	✓		
	10m	20m	30m

DONNÉES TECHNIQUES	Alimentation	12 / 24 V CA / CC
	Puissance contacts relais	1A max en 24 V
	Absorption	60 mA - 24 V C.A.
	Matériaux	ABS / Polycarbonate
	Isolation	III

**Déclaration CE** - EXTRA Cancelli Automatici S.p.A. déclare que ce dispositif est conforme aux conditions essentielles et autres dispositions pertinentes établies par la directive 2006/95/CE.

Codice di riferimento per richiedere una copia conforme all'originale : DOC L D003

**Élimination et mise au rebut** - Avant d'effectuer ces opérations il est toujours recommandé de vérifier les normes spécifiques en vigueur sur le lieu d'installation. Les composants de l'emballage (carton, plastiques, etc.) sont assimilables aux déchets urbains solides et peuvent être éliminés sans aucune difficulté, simplement en procédant au recueilli différencié pour le recyclage. D'autres composants (cartes électroniques, batteries des émetteurs, etc.) peuvent par contre contenir des substances polluantes. Il faut donc les désinstaller et les remettre aux entreprises ayant les autorisations nécessaires pour la récupération et l'élimination de ceux-ci.

**NE PAS ÉLIMINER DANS L'ENVIRONNEMENT!**

Les données et les informations contenues dans ce manuel sont susceptibles de subir des modifications à tout moment et sans aucune obligation d'avertir à l'avance.