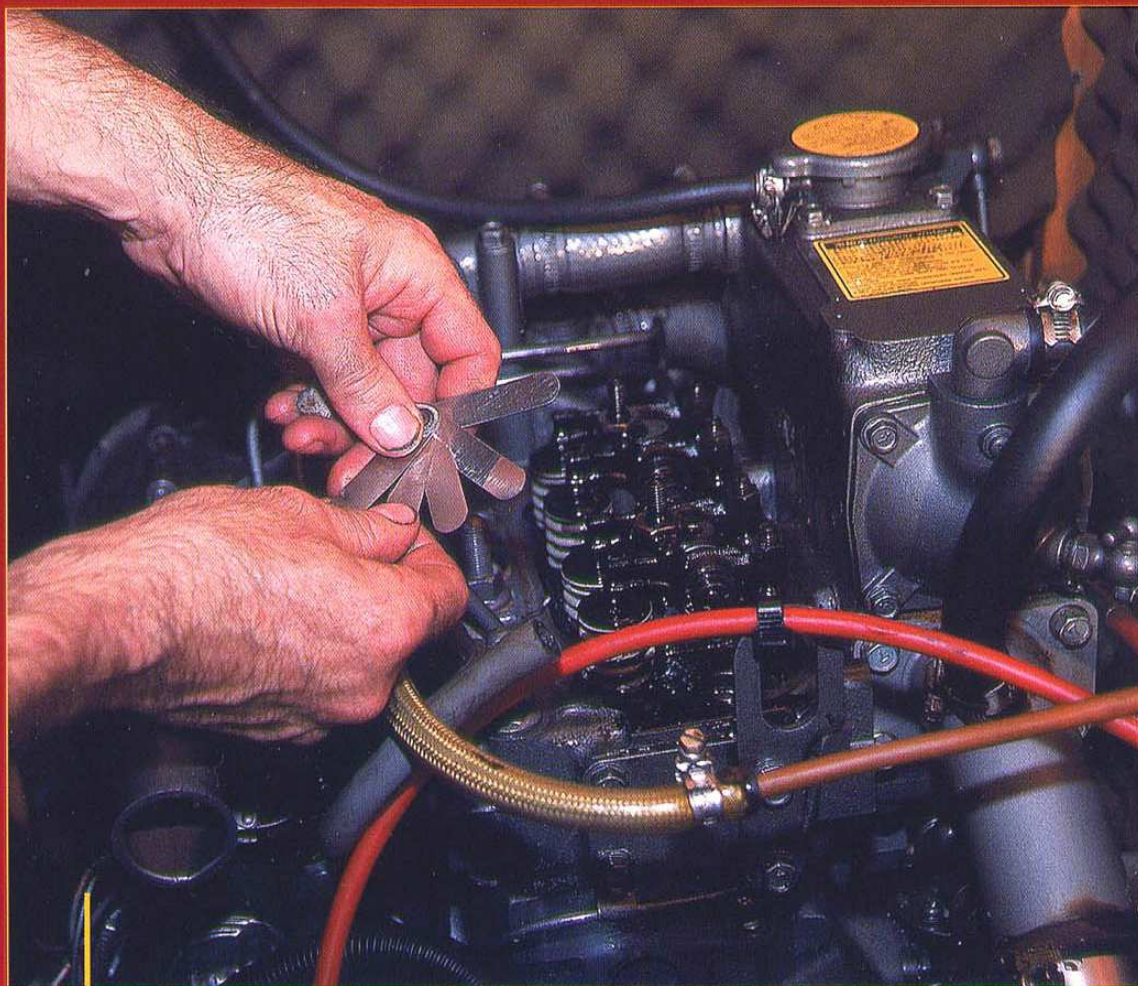


Jean-Luc Pallas

*Guide pratique  
d'entretien et de réparation des*  
**MOTEURS DIESEL**



*Principe de fonctionnement du moteur  
27 fiches pratiques d'entretien  
31 fiches explicatives de réparation  
L'hivernage étape par étape*

E d i t i o n s   L o i s i r s   N a u t i q u e s

**GUIDE PRATIQUE D'ENTRETIEN  
ET DE RÉPARATION  
DES MOTEURS DIESEL**

JEAN-LUC PALLAS

## L'AUTEUR

**Jean-Luc Pallas** est passionné depuis toujours par la mer et les bateaux. De long run en Formule 28 à la mise au point de la motorisation de 60 pieds open en passant par la réparation du bateau de « monsieur tout le monde », il s'investit totalement pour la réussite de ce qu'il a entrepris. Ces élèves du lycée professionnel de La Rochelle, où il est professeur de mécanique pour la plaisance, profitent à chaque cours de ce besoin de toujours faire au mieux et de son entrain à communiquer ses connaissances le plus clairement possible. C'est avec la même pédagogie qu'il a réalisé cet ouvrage pour que chaque plaisancier puisse aussi intervenir sur son moteur diesel sans trop de difficultés grâce à des explications claires sur le fonctionnement du moteur et des interventions décrites précisément à l'aide de séquences photos.

Jean-Luc Pallas est aussi l'auteur du **Guide d'entretien et de réparation du moteur hors-bord** dans la même collection et de **Propulsion et moteur marin** aux éditions ETAI (1992).

**Diffusion** France/Etranger. Presse par NMPP Dépôt légal n° 2267 décembre 1991

Commission paritaire de presse n° 50143 ISSN 0047 5 017

**Impression** Imprimerie Aubin - Poitiers

Les documents, plans d'architectes, illustrations et rédactionnels sont publiés sous la seule responsabilité de leurs auteurs. La loi du 11 mars 1957 n'autorisant, aux termes des alinéas 2 et 3 de l'article 41, d'une part, que les « copies ou reproductions strictement réservées à l'usage privé du copiste et non destinées à une utilisation collective » et, d'autre part, que les analyses et les courtes citations dans un but d'exemple et d'illustration, « toute représentation ou reproduction, intégrale ou partielle, faite sans le consentement de l'auteur ou de ses ayants droit ou ayants cause, est illicite » (alinéa 1<sup>er</sup> de l'article 40).

Cette représentation ou reproduction, par quelque procédé que ce soit, constituerait donc une contrefaçon sanctionnée par les articles 425 et suivants du Code pénal.

Tous droits réservés. Aucune partie de cet ouvrage ne peut être reproduite par quelque moyen que ce soit - graphique, électronique y compris la photocopie, l'enregistrement sur support magnétique ou les systèmes de sauvegarde de données - sans l'autorisation écrite de l'éditeur.

Le code de la propriété intellectuelle interdit les copies ou reproductions destinées à une utilisation collective. Toute représentation ou reproduction intégrale ou partielle de cet ouvrage, faite par quelque procédé que ce soit, sans le consentement de l'auteur ou de ses ayants droit ou ayant cause, est illicite et constitue une contrefaçon sanctionnée par les articles L.335-2 et suivants du Code de la propriété intellectuelle.

© 2001, Editions Loisirs Nautiques

**Directeur de la publication** : Gildas de Gouvello • **Responsable collection** : Patrick Benoiton • **Maquette** : Manuel Gérard

**Crédit photos** : Yves Ronzier, **Doc.** : Vétus, Volvo, Yanmar, Perkins, Lombardini, Nanni.

**Loisirs**  
NAUTIQUES

**Centre Emeraude** BP 140 33150 CENON CEDEX

Tél. : 05 57 80 91 91 • Fax : 05 57 80 91 90 <http://www.LoisirsNautiques.com>



## **PRÉFACE**

Partir en croisière, naviguer sans soucis, c'est le rêve de tous les plaisanciers. Afin de ne pas tout gâcher au moindre pépin mécanique, un minimum de préparation s'impose.

En quoi ce livre peut-il vous aider ?

Conçu de manière pédagogique, ce livre présente en des termes simples, le fonctionnement du groupe propulseur de votre bateau, mais aussi la façon de l'entretenir ou de le réparer lorsque celui-ci tombe en panne.

Il décrit la partie théorique de la technologie du groupe mais fournit aussi les renseignements pratiques pour mener à bien des interventions d'entretien et de réparation. Si quelques interventions réclament de sérieuses connaissances technologiques, une certaine habileté technique et un outillage spécialisé, la grande majorité des fiches de travail demeure néanmoins à la portée de tous les plaisanciers soucieux de donner à leur moteur un maximum de soins sans pour autant devenir un spécialiste.

Cet ouvrage est ainsi divisé en quatre parties. La première partie aborde l'étude technologique du groupe propulseur dans ces moindres détails. Dans la seconde partie, les fiches de travail et de contrôles vous permettront d'accomplir de manière efficace l'entretien de votre moteur. La troisième partie, passe en revue les pannes les plus courantes inhérentes au fonctionnement du moteur. Une approche sous forme de tableau listant les pannes vous permettra de diagnostiquer puis de remédier aux causes d'anomalies les plus fréquentes. Enfin, la quatrième partie passe en revue les différentes étapes d'une opération d'entretien - oh ! combien importante -, l'hivernage. Conçu selon le même principe que les fiches de travail, ce chapitre vous permettra d'hiverner votre moteur en une petite après-midi sans soucis.



## **SOMMAIRE**

PRÉFACE	3
<b>Théorie</b>	<b>6</b>
HISTORIQUE	8
Théorie diesel	8
Evolution du moteur diesel	9
Les réseaux de distribution	9
<b>ANATOMIE DU GROUPE PROPULSEUR</b>	<b>10</b>
<b>PRINCIPE DE FONCTIONNEMENT</b>	<b>11</b>
Les organes fixes	14
Les organes mobiles	16
Les définitions usuelles	20
<b>LES DIFFÉRENTS TYPES DE MOTEURS DIESEL</b>	<b>23</b>
Les moteurs à injection directe	23
Les moteurs à injection indirecte	24
<b>L'ALIMENTATION DES MOTEURS DIESEL</b>	<b>25</b>
L'alimentation en air	25
L'alimentation en combustible du moteur	27
Principe de fonctionnement des pompes à injection	31
<b>LA LUBRIFICATION</b>	<b>38</b>
<b>LES HUILES</b>	<b>42</b>
<b>LE REFROIDISSEMENT DU MOTEUR DIESEL</b>	<b>44</b>
Le refroidissement par air	44
Le refroidissement par eau	44
<b>PRINCIPE DE FONCTIONNEMENT DE LA TRANSMISSION</b>	<b>50</b>
L'inverseur réducteur	50
<b>LA PROPULSION</b>	<b>60</b>
Les éléments théoriques	60
<b>LE DISPOSITIF ÉLECTRIQUE</b>	<b>62</b>
Généralité	62
Les batteries	65
Le système de démarrage	68
Le système de charge	70
<b>Entretien</b>	<b>72</b>
<b>LES INTERVENTIONS DE CONTRÔLE PROGRAMMÉ</b>	<b>74</b>
<b>TABLEAU DES OPÉRATIONS D'ENTRETIEN</b>	<b>76</b>
<b>L'OUTILLAGE COURANT</b>	<b>77</b>
Contrôler le niveau d'huile du moteur	78
Vidanger le moteur - Changer le filtre à huile	79
Contrôler le niveau d'huile de l'inverseur	82
Vidanger l'huile de l'inverseur	83

Vidanger l'huile d'une transmission S-Drive	84
Changer et nettoyer les filtres à carburant	87
Purger le circuit de gazole	91
Contrôler et changer les anodes	94
Contrôler, régler et changer la courroie	95
Entretien du circuit de refroidissement direct	98
Entretien du circuit de refroidissement indirect	100
Contrôler et changer la turbine de la pompe à eau de mer	102
Contrôler et changer le thermostat	106
Vérifier le bouchon de l'échangeur	108
Contrôler la batterie	110
Recharger la batterie	113
Régler les culbuteurs	114
Entretien et régler le presse-étoupe traditionnel	120
Entretien le joint tournant	121
Changer la garniture du presse-étoupe	122
Déposer et changer la bague hydrolube	124
Entretien les joint d'étanchéité à lèvres	126
Aligner l'arbre d'hélice	127
Déposer l'hélice	130

## **Intervention 134**

Déposer la culasse	136
Reposer la culasse	139
Remettre en état une culasse	142
Démonter le moteur	150
Contrôler l'ensemble piston/bielle/cylindre	152
Remonter le moteur	158
Vérifier le calage de la pompe d'injection	162
Changer la courroie de distribution	166
Vérifier les injecteur	169
Déposer et contrôler les injecteurs	170
Remettre en état les injecteur	172
Remplacer le démarreur	174
Remplacer l'alternateur	176
Contrôler les bougies de préchauffage	178
Contrôler le circuit de charge	180
Réviser le démarreur	182
Réviser l'alternateur	190
Contrôler la compression	195
Contrôler la pression d'huile	198

## **Les pannes 200**

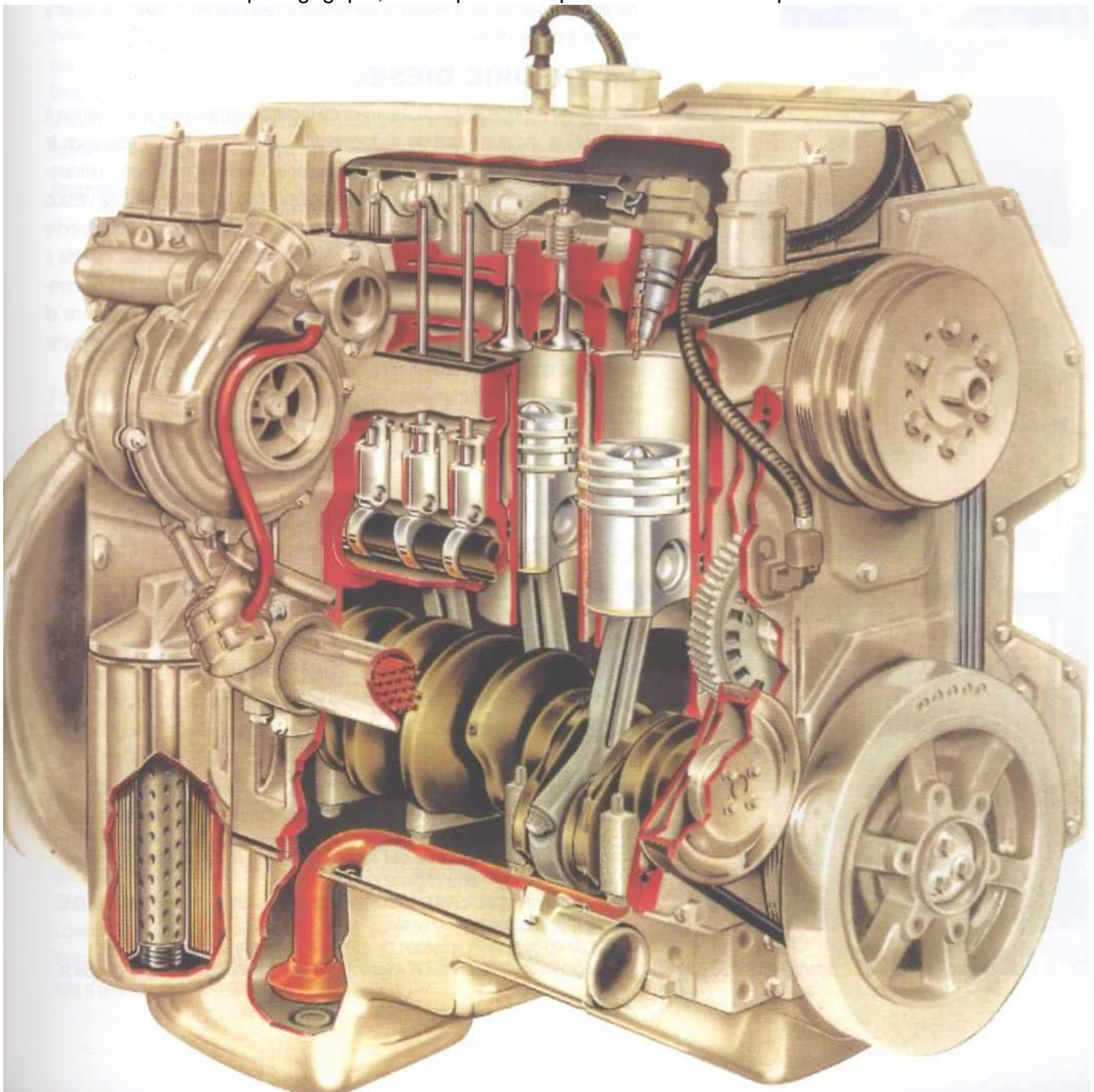
## **Hivernages 206**

Vingt opérations pour un bon hivernage	209
La remise en route après l'hivernage	214

# théorie

Inventé à la fin du xxe siècle, le moteur diesel montre le même principe de fonctionnement que le moteur à explosion. Seuls le carburant et la phase d'admission diffèrent.

Avant d'attaquer l'entretien et les réparations qui vous seront utiles, il convient de maîtriser l'anatomie de votre moteur, son fonctionnement ainsi que les différents systèmes internes, comme l'alimentation en carburant, la lubrification et le refroidissement, ou externes, comme la transmission, la propulsion ou le dispositif électrique. Expliqué de manière simple et pédagogique, ce chapitre vous permettra d'intervenir plus facilement sur votre moteur.







Rodolphe DIESEL  
(1858 - 1913)

## HISTORIQUE

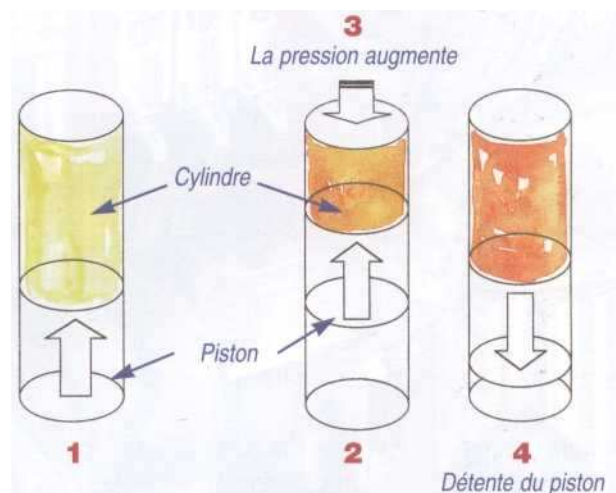
En cette nuit du mois de septembre 1913, à bord du paquebot *Dresden*, qui assure la liaison Calais Douvre, un homme tombe à la mer. Sur la liste des passagers, on peut lire son nom Rudolf Diesel.

Diesel, un nom ou un adjectif passé dans le langage courant, un nom attaché à jamais au principe du moteur à injection de gazole dont il a posé les bases. Rudolf Diesel, né à Paris, de parent allemands, entrepris dès 1887 l'étude du moteur qui porte son nom. Dix ans plus tard, il fabrique son premier moteur à injection de combustible. Cinq tonnes, vingt litres de cylindrée, cet énorme monocylindre vertical développait 20 ch à 170 tr/mn. Une particularité : son rendement : 26 %. Le meilleur de tous les moteurs thermiques. A titre de comparaison, les moteurs à essence donnaient à l'époque 20 % et les moteurs à vapeur à peine 10 %.

## LA THÉORIE DIESEL

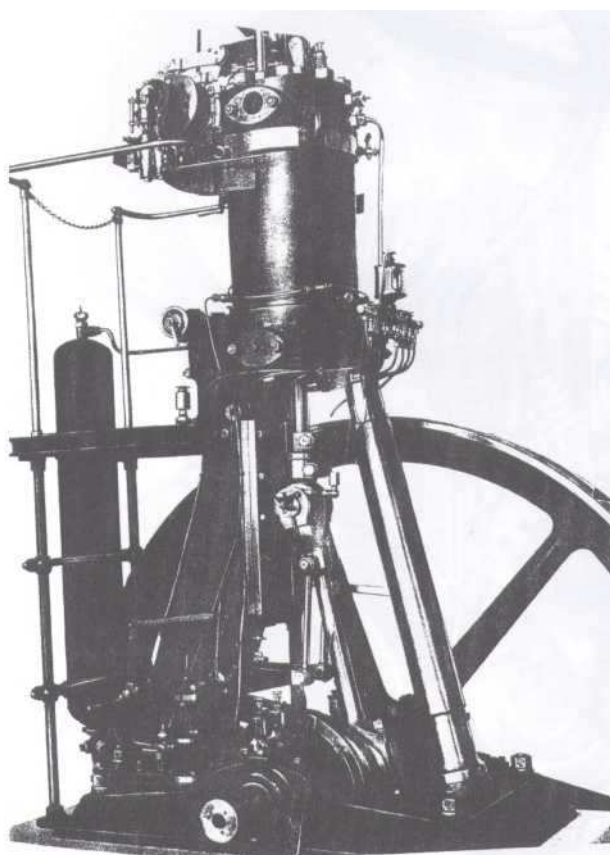
Basé sur le principe de fonctionnement du moteur à explosion à quatre temps à essence, le moteur diesel se distingue par le fait qu'au temps admission le moteur n'aspire que de l'air lorsque la soupape d'admission s'ouvre, contrairement au moteur à essence, qui lui aspire de l'air et de l'essence dans sa version carburateur. Au deuxième temps, l'air est comprimé, la pression peut atteindre 40 bars à 600 °C. En fin de compression, une charge de gazole est injectée à haute pression. La haute température régnant alors dans la chambre de combustion suffit pour provoquer l'auto-inflammation du carburant. Le troisième et quatrième temps, - Combustion Détente, Echappement -, sont en tous points identiques dans leur déroulement à ceux du moteur quatre temps essence.

## LE PRINCIPE DIESEL



**Ces 3 dessins montrent ce qui se produit dans le cylindre d'un moteur**

- 1 Le piston enferme une certaine quantité d'air.
- 2 Le piston remonte, c'est le début de la compression. La température de l'air fortement comprimé augmente.
- 3 Fin de compression, injection de gazole sous haute pression.
- 4 L'augmentation de pression engendrée par la combustion des gaz chasse le piston.



1897: le premier moteur « Diesel ». 5 tonnes pour 20 ch |

## ÉVOLUTION DU MOTEUR DIESEL

Les moteurs diesels commercialisés actuellement fonctionnent en injectant du gazole pur, contrairement au projet de départ où l'on injectait au moyen d'air comprimé, du gazole chaud très près de son point d'inflammation. Le rapport volumétrique était alors à peine plus élevé que dans le moteur à essence. Il en résultait un moteur souple et beaucoup plus silencieux que les moteurs produits actuellement.

1910, une grande date. L'ingénieur anglais, Stuart Mac Kechnie, impose son système d'injection à froid dans de l'air fortement comprimé. Le rapport volumétrique très élevé est générateur du cognement caractéristique du moteur diesel d'aujourd'hui. Mais bien des progrès ont encore été réalisés : de l'injection indirecte du début, succède l'injection indirecte dite à chambre de pré-combustion. Cette solution permet de remédier aux quelques inconvénients liés à l'injection directe (cognement, brutalité, manque de souplesse). Le moteur devient plus souple, moins bruyant, plus agréable. 1990 marque pour des raisons de consommation et de rendement, le retour de l'injection directe. Beaucoup de progrès ont été réalisés, l'injection directe se civilise et devient à l'aube du troisième millénaire, l'ultime perfectionnement de ce type de moteur dont l'histoire a débuté il y a tout juste 100 ans.

### Remarque

Les très fortes contraintes mécaniques et thermiques, engendrées par ce type de moteur, imposent des composants plus robustes, aptes à résister aux pressions plus élevées que dans le moteur à essence. L'attelage mobile (piston, bielle, vilebrequin) est nettement surdimensionné. A condition de ne jamais solliciter le moteur au-delà des capacités prévues par le constructeur, le moteur diesel a donc logiquement une durée de vie plus longue qu'un moteur à essence de même puissance. De même, l'élimination du système d'allumage ôte une source importante de dysfonctionnement et de frais d'entretien au profit du moteur diesel.

Robustesse, longévité, rendement supérieur, moindre pollution résultant d'une combustion très complète, tels sont les avantages du moteur diesel. Avantages qui le font occuper la première place des moteurs équipant nos voiliers et bateaux à moteur in-bord.

## LES RÉSEAUX DE DISTRIBUTION

Les moteurs utilisés dans l'industrie de la plaisance sont en grande majorité d'origine terrestre et construits à ce titre en très grande série. La marinisation, qui consiste à adapter ces moteurs aux exigences du milieu marin, est assurée par les constructeurs. Les modifications portent sur le système de refroidissement, le système de protection, le système d'échappement, le système d'inversion de marche, le circuit électrique. Toutefois, quelques constructeurs se distinguent et développent des modèles à usage exclusivement marin ; Volvo, Lombardini, Buck.

Dans les grandes lignes, on peut dire que quatre grands constructeurs se partagent le marché de la motorisation des bateaux de plaisance : Volvo, Yanmar, Perkins et Mercruiser pour les bateaux à moteur. Chacun d'eux développe une gamme de moteurs dont les puissances s'étagent de 8 ch à plus de 700 ch. Si la pénétration en terme de parts de marché, des marques Nanni, Vétus, Lombardini sur des bateaux vendus neufs, est plus confidentielle, ces constructeurs sont largement présents sur le marché de la remotorisation, ainsi que lors d'une construction amateur totale ou partielle.



## ANATOMIE DU GROUPE PROPULSEUR

Le groupe propulseur in-bord revêt plusieurs formes : on distingue le groupe propulseur avec ligne d'arbre et le groupe propulseur doté d'une transmission S Drive.

Si la grande majorité des voiliers à moteur in-bord est équipée d'une ligne d'arbre, la tendance actuelle des chantiers pour le choix du mode de transmission sur leur gamme de voilier 7 à 10 mètres va au montage en S-Drive.

En fonction du mode de transmission choisi, le groupe propulseur se compose de trois ou quatre parties bien distinctes.

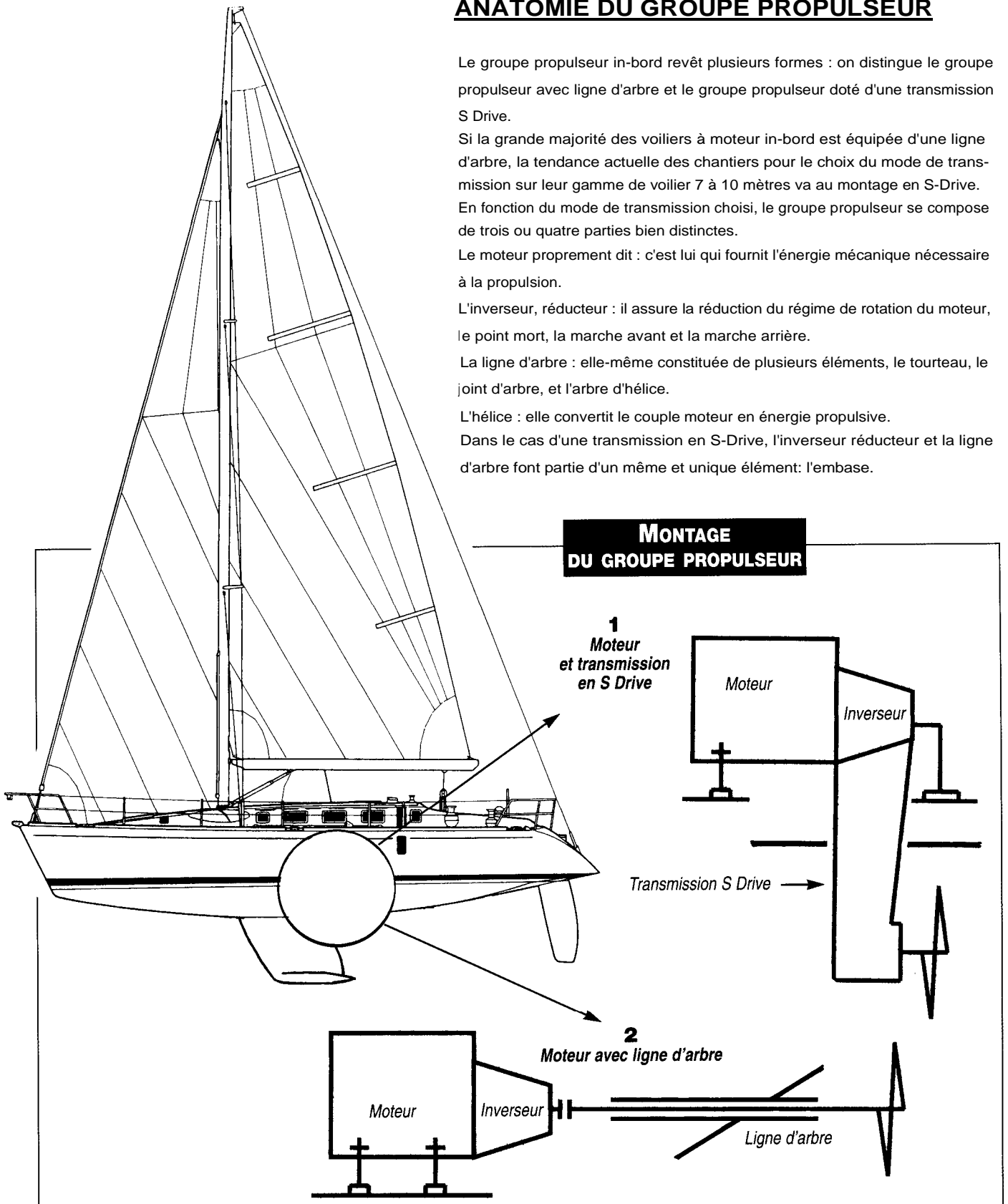
Le moteur proprement dit : c'est lui qui fournit l'énergie mécanique nécessaire à la propulsion.

L'inverseur, réducteur : il assure la réduction du régime de rotation du moteur, le point mort, la marche avant et la marche arrière.

La ligne d'arbre : elle-même constituée de plusieurs éléments, le tourteau, le joint d'arbre, et l'arbre d'hélice.

L'hélice : elle convertit le couple moteur en énergie propulsive.

Dans le cas d'une transmission en S-Drive, l'inverseur réducteur et la ligne d'arbre font partie d'un même et unique élément: l'embase.





## PRINCIPE DE FONCTIONNEMENT

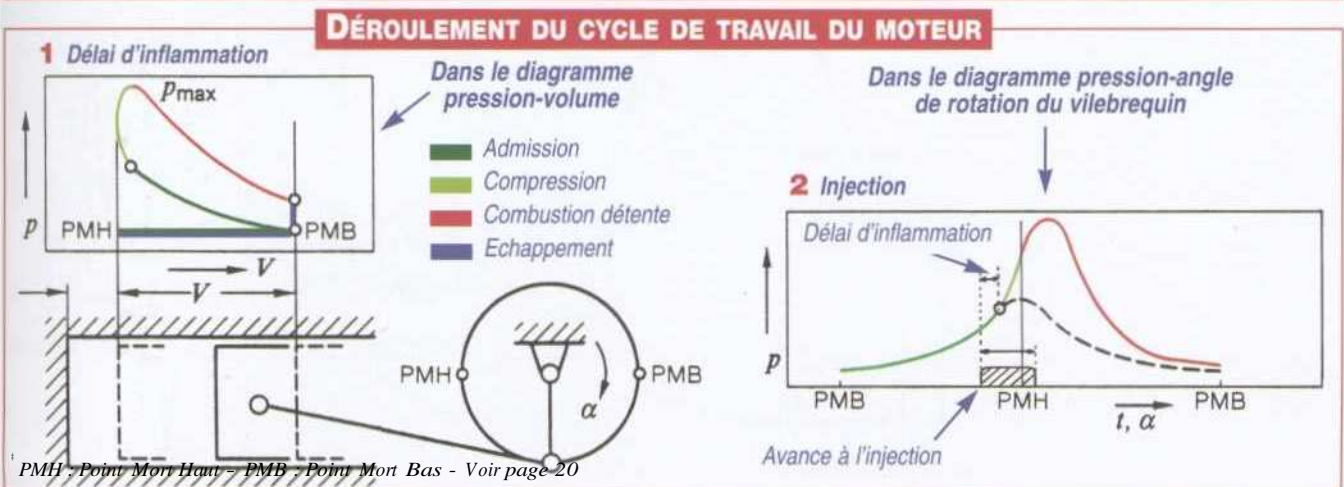
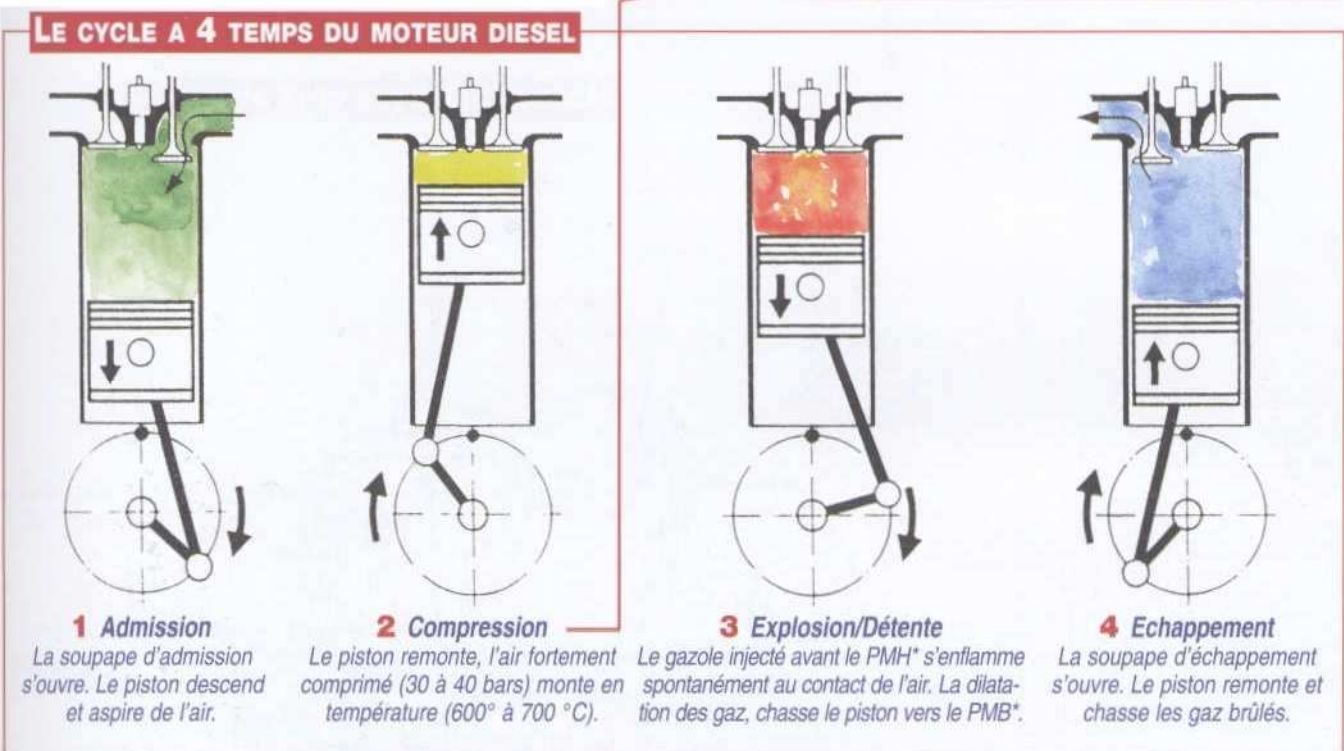
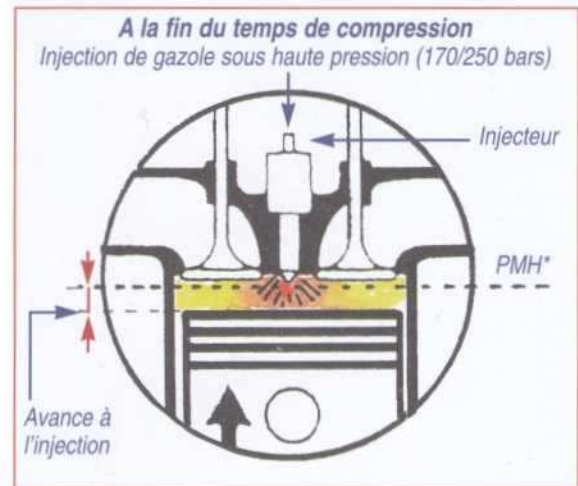
Le moteur diesel fonctionne selon les quatre phases fondamentales décrites en 1862 par l'ingénieur français Alphonse Beau de Rochas.

Admission, compression, combustion détente, échappement.

Suivant que les phases du cycle se répartissent sur un tour ou sur deux tours de vilebrequin ; le moteur diesel fonctionne selon les cycles à deux temps (un tour de vilebrequin) ou à quatre temps (deux tours de vilebrequin).

### Remarque

Les moteurs diesels à deux temps qui développent des puissances spécifiques tout à fait intéressantes (pouvant atteindre 100 ch au litre), ne sont produits que pour des puissances supérieures à 200 ch. Actuellement leur diffusion se limite à la gamme des bateaux à moteur de haut de gamme.

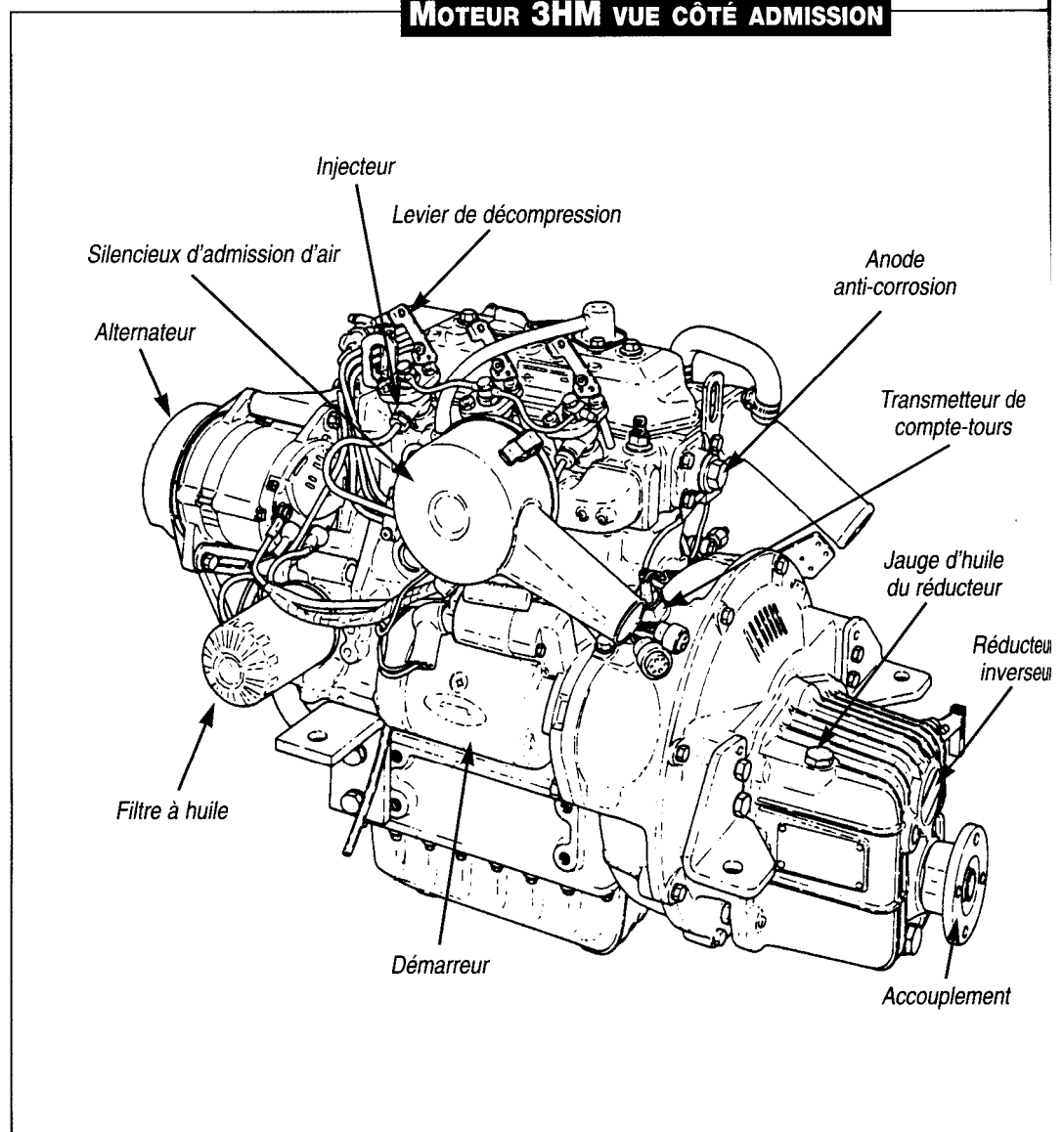


### Architecture générale

Dans ses grandes lignes, l'architecture du moteur est fonction de la puissance de celui-ci. Puissance elle-même directement liée à la cylindrée et aux régimes de rotation. Pour obtenir un moteur puissant, le constructeur possède deux alternatives : augmenter l'alésage et la course bref la cylindrée ou, augmenter le régime de rotation. Mais le régime de rotation à ses limites, imposé pour une grande part par la masse des pièces en mouvement. C'est pour cette raison que les constructeurs produisent des moteurs équipés de plusieurs cylindres. Pour augmenter la puissance, il est donc nécessaire d'augmenter le nombre de cylindres ce qui permet de régulariser le couple moteur et de diminuer la masse par cylindre des éléments tournants.

Beaucoup de constructeurs développent leur gamme de puissance à partir d'un cylindre de référence. Plusieurs ensembles monocylindriques identiques

### MOTEUR 3HM VUE CÔTÉ ADMISSIION



juxtaposés commandent alors un même vilebrequin. C'est le cas notamment de Yanmar pour sa série GM déclinée en GM1, GM2 et GM3 ou Volvo dans sa série 2000 avec les 2001, 2002, 2003. 1,2,3, correspondant alors au nombre de cylindres.

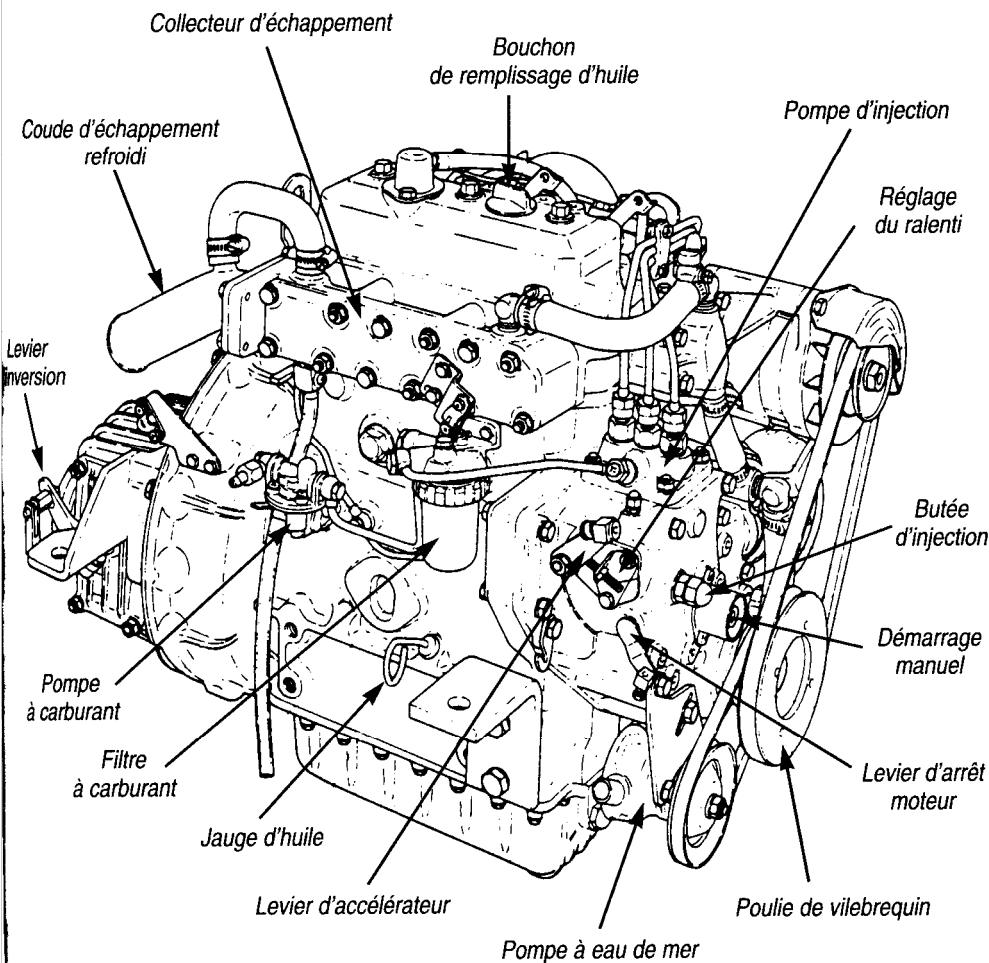
Généralement, à partir du cylindre de référence pour une même série, les constructeurs adoptent le monocylindre pour des puissances inférieures à 10 chevaux, le bicylindre pour 20 chevaux, le tricylindre pour 30 chevaux, et 40 chevaux pour le quatre cylindres.

Pour des puissances supérieures, les constructeurs augmentent la cylindrée du cylindre de référence puis passent de quatre à quelquefois cinq à six cylindres.

Les cylindres sont le siège de cycles identiques mais décalés dans le temps afin que les temps moteurs soient répartis sur le cycle complet.

Si l'ensemble bielle piston est identique pour une même série, il n'en est pas de même pour la culasse, le bloc cylindre ou les carters moteur.

### MOTEUR 3HM VUE CÔTÉ ÉCHAPPEMENT



### DISPOSITION DES CYLINDRES

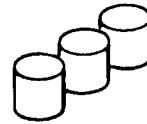
#### Cylindres en ligne



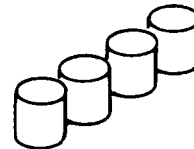
1 cylindre : puissance < 10 ch



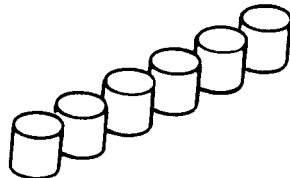
2 cylindres : puissance = 20 ch



3 cylindres : puissance = 30 ch

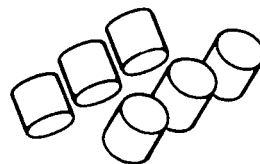


4 cylindres : puissance = 90 ch

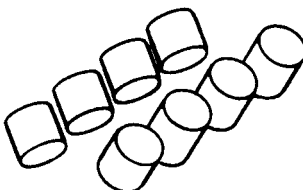


5 cylindres : puissance = 300 ch

#### Cylindres en V



6 et 8 cylindres en V  
350 ch < puissance < 12 000 ch





## LES ORGANES FIXES

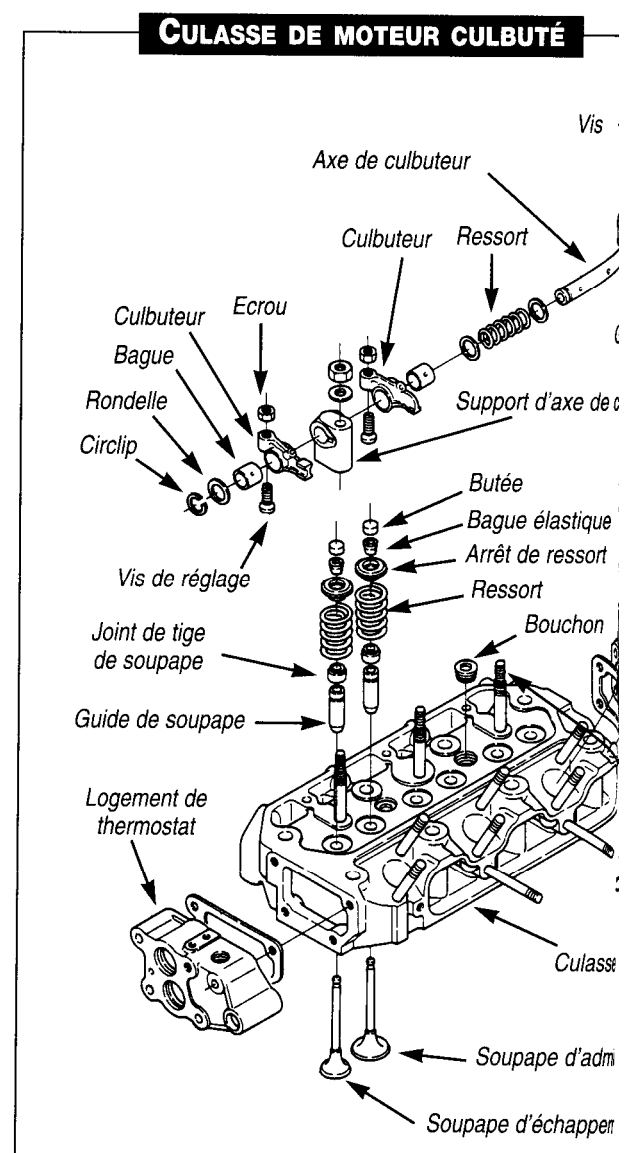
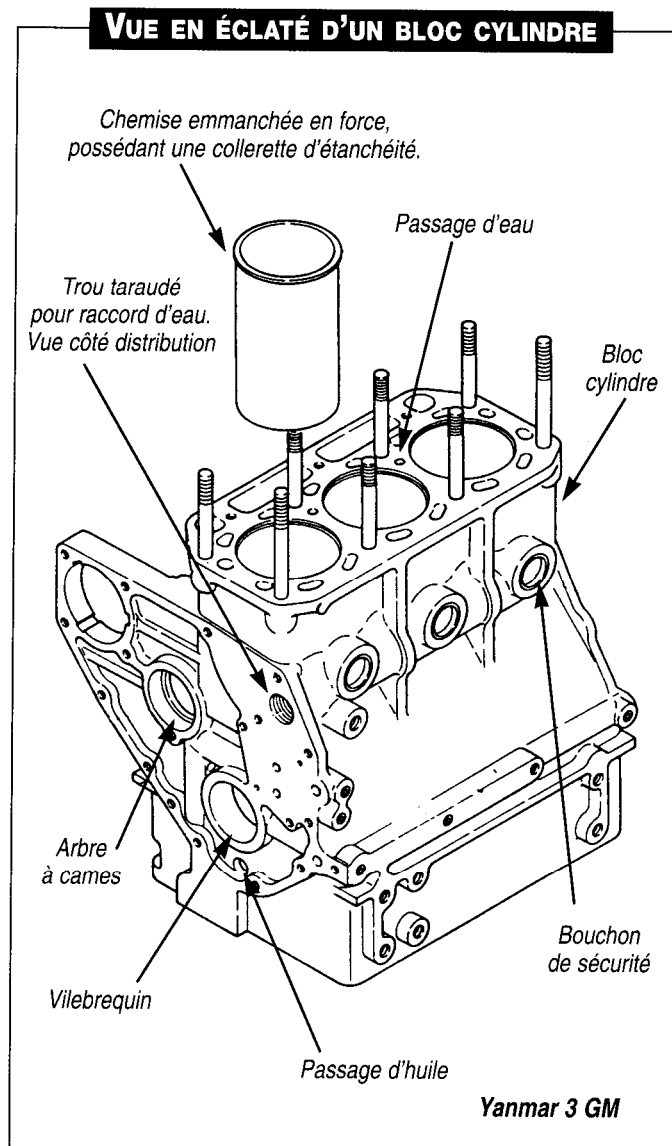
### Le bloc cylindre

C'est la pièce maîtresse du moteur. Il est généralement coulé en fonte d'une seule pièce.

Les cylindres peuvent être usinés ou évidés pour recevoir des chemises. Une circulation d'eau assure son refroidissement. Afin de vidanger le circuit d'eau, le bloc cylindre est muni d'un bouchon de vidange placé au point le plus bas du cylindre.

### La culasse

Disposée à l'extrémité supérieure du cylindre, elle ferme le cylindre et constitue la chambre de combustion. Elle comporte les éléments de distribution, l'injecteur, les conduits d'admission et d'échappement. Très fortement sollicitée du point de vue thermique, des chambres d'eau sont nécessaires à son refroidissement.



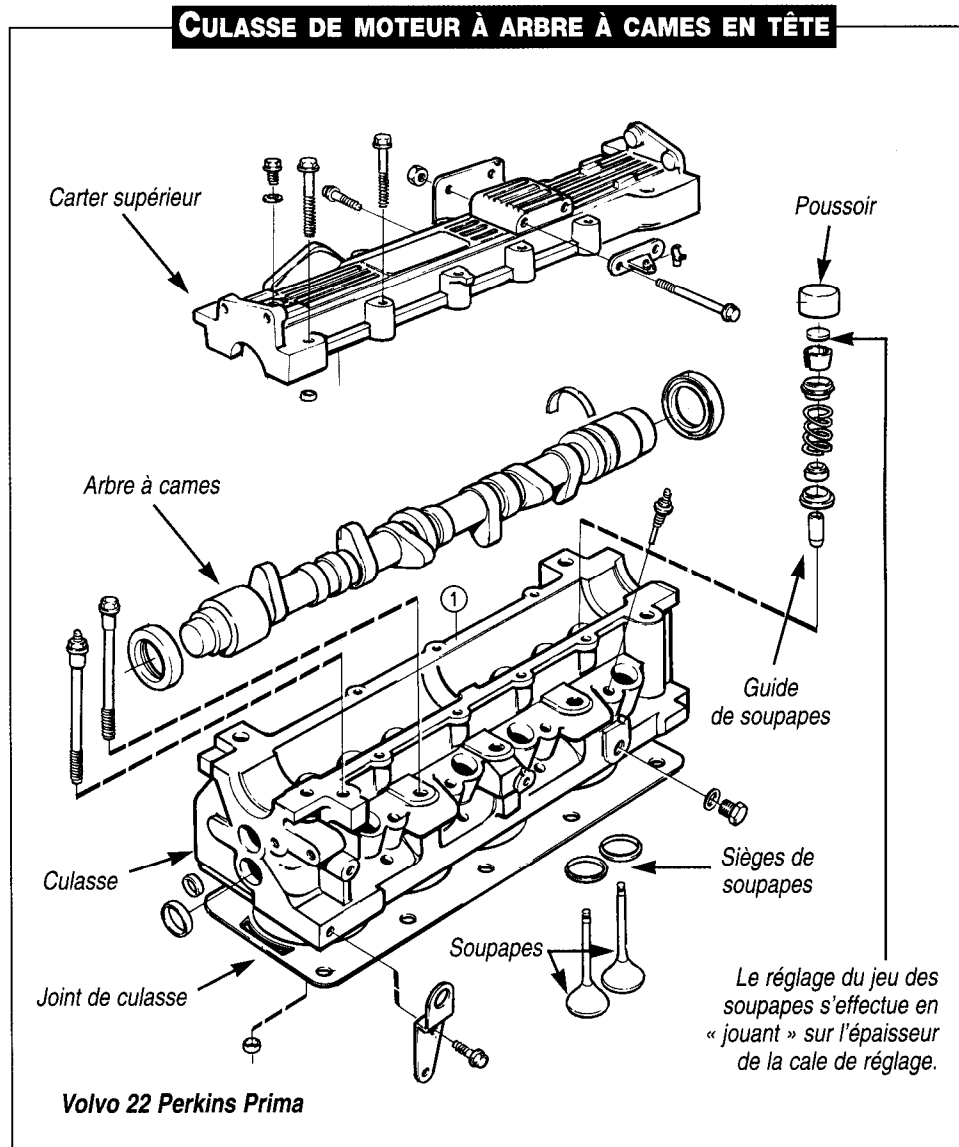
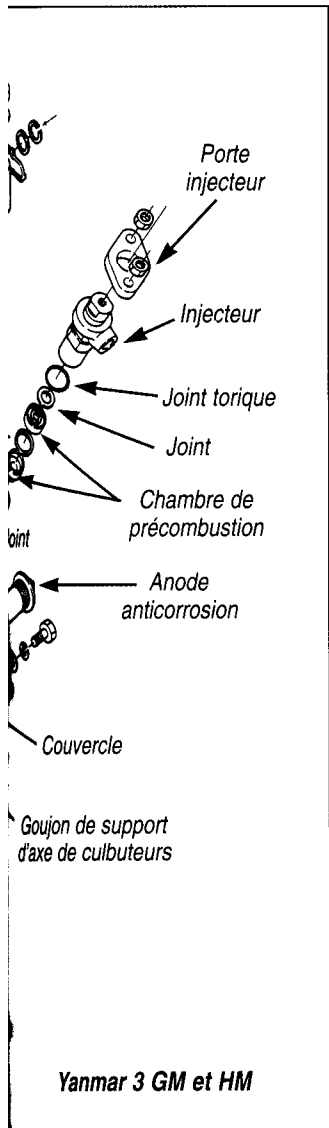
Le volume de la chambre de combustion détermine le rapport volumétrique.  
Le type d'injection, directe ou indirecte, son mode de distribution, deux, trois ou quatre soupapes par cylindre conditionnent directement son dessin.

### Le joint de culasse

Généralement constitué, de deux feuilles de cuivre enserrant une feuille d'amiante, ou réduit quelque fois à sa plus simple expression : une simple feuille de cuivre, le joint de culasse assure l'étanchéité entre la culasse et le bloc cylindre.

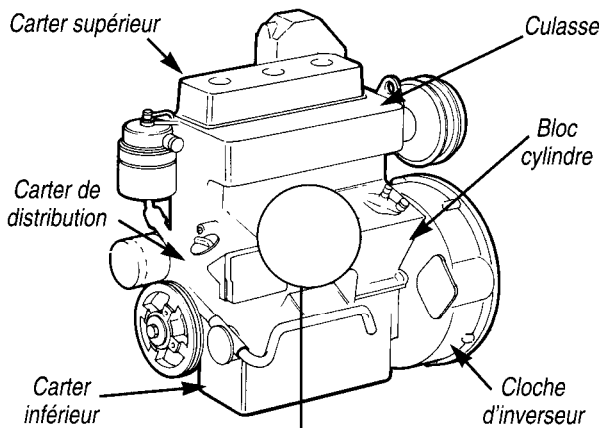
### Les carters

Supérieur, inférieur ou de distribution, réalisés en tôle emboutie ou moulés en alliage léger ils constituent des caches ou des couvercles qui ferment les différentes faces du moteur.

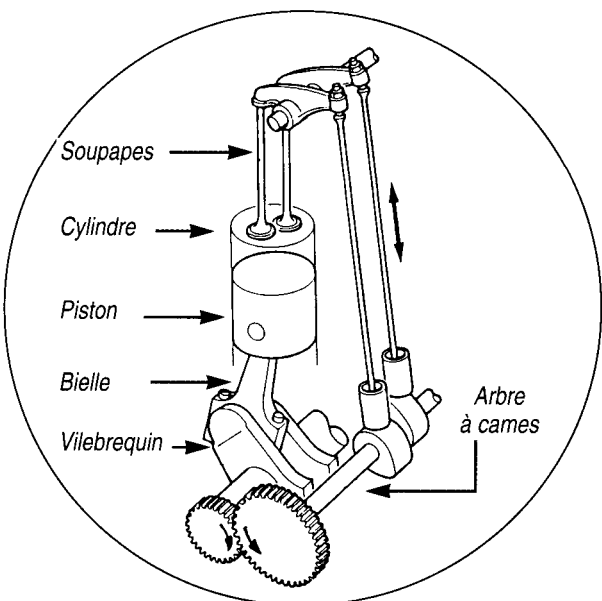


## ARCHITECTURE DU MOTEUR

Le moteur est constitué d'organes fixes...



...et d'organes mobiles.



## LES ORGANES MOBILES

La transmission du couple moteur est assurée par un système dynamique comportant trois éléments principaux : le piston, la bielle et le vilebrequin. L'ensemble constitue l'attelage mobile.

### Le piston

Animé d'un mouvement rectiligne alternatif, le piston est réalisé en alliage léger. La tête de piston forme une partie de la chambre de combustion. A ce titre, elle est quelque fois creusée de cavités destinées à créer une turbulence favorable à la combustion.

Des segments logés dans la partie haute du piston, la tête, assurent l'étanchéité de la chambre de combustion. On distingue le segment de feu, les segments d'étanchéité et les segments racleurs, dont l'un est souvent disposé plus bas que l'axe de piston. Le segment de feu est le plus souvent chromé. Il est disposé assez loin du bord du piston afin d'éviter qu'il soit soumis directement à la chaleur dégagée lors de la combustion.

### La bielle

La bielle assure la liaison entre le vilebrequin et le piston. Réalisée en acier, elle doit pouvoir résister à des efforts de compression très élevés. A ce titre les constructeurs ont généralement adopté une section en H. Le plan de coupe de la tête de bielle est souvent oblique afin de faciliter la dépose de l'ensemble bielle piston par le haut du cylindre.

### Remarque

Le chapeau de bielle *est* appareillé et orienté par rapport à la bielle. Attention donc lors du remontage du moteur à bien faire correspondre les repères réalisés par le constructeur.

### Les coussinets

Constitués de demi-coquilles démontables, recouverts d'une couche de métal anti-friction, ils réalisent les contacts entre le palier du vilebrequin et la tête de bielle.

### Remarque

Les défauts constatés sur les coussinets après démontage sont le plus souvent causés par un manque, d'huile ou de pression d'huile. On veillera lors d'une réparation complète du moteur à vérifier l'ensemble du circuit d'huile.

### L'arbre moteur

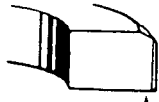
Constitué du vilebrequin et du volant moteur, il transmet sous la forme d'un couple l'énergie développée lors de la combustion. La régularisation du fonctionnement du moteur l'équilibrage de la rotation du vilebrequin est réalisé par le volant moteur. Le vilebrequin est réalisé avec un soin tout particulier, acier au nickel chrome, usinage de précision des parties tournantes, traitements thermiques, équilibrage, font que le vilebrequin, pièce maîtresse du moteur, en constitue l'un des éléments les plus onéreux.



**VUE EN ÉCLATÉ DES DIFFÉRENTS ÉLÉMENTS CONSTITUTIFS DE L'ENSEMBLE BIELLE-PISTON**

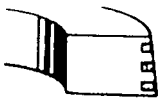
Les gorges du piston reçoivent :

- le segment de feu



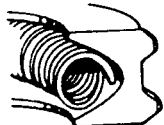
La surface de frottement est chromée

- le segment d'étanchéité

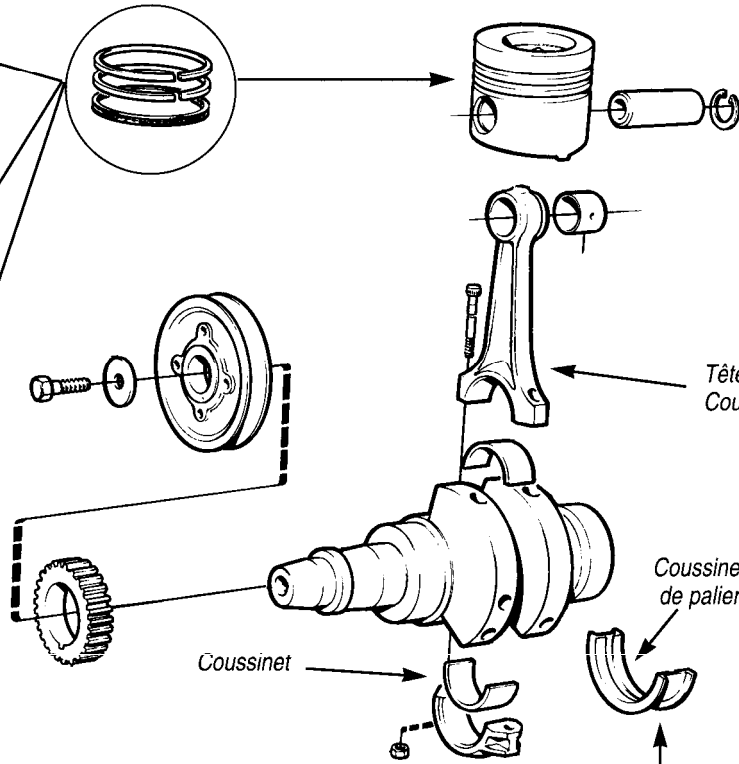


Le segment est conique (Attention au sens)

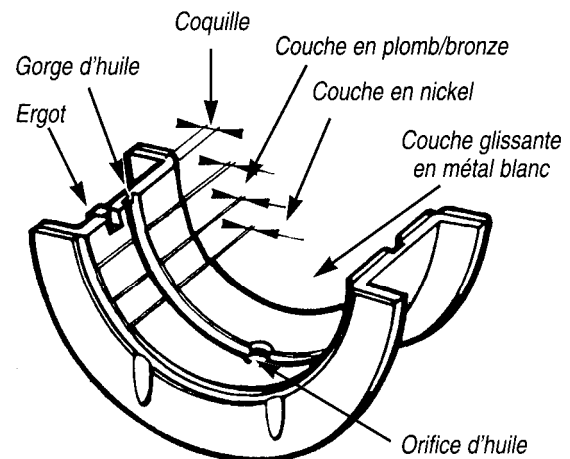
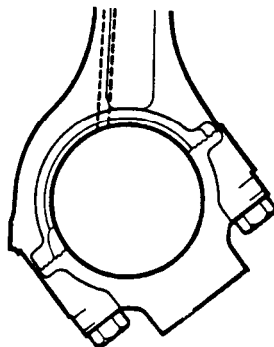
- le segment racleur



Le segment racleur possède un ressort d'expansion. Ayant une faible surface de frottement, il exerce une forte pression sur les parois du cylindre.

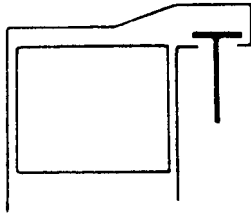


\* La tête de bielle en oblique permet la dépose de l'ensemble bielle piston par le haut du cylindre.

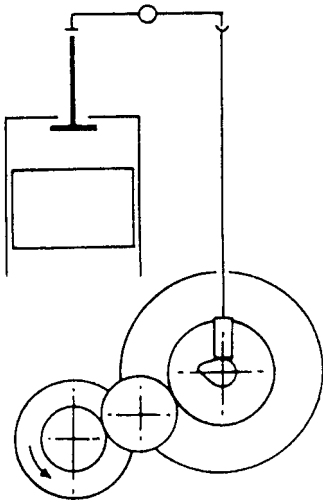


Remarquez les différentes couches de matériaux

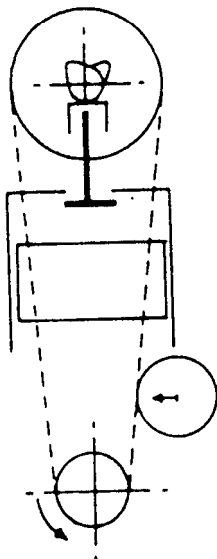
## DIFFÉRENTS SYSTÈMES DE DISTRIBUTION



**1 Moteur à soupapes latérales**  
Solution aujourd'hui abandonnée.  
Cas des moteurs BD 1 et 2 de Renault Marine



**2 Moteur culbuté**  
C'est aujourd'hui la solution la plus répandue.  
Yanmar GM, Volvo 20, 23, 10, 30, Perkins 4108



**3 Moteur à arbre à cames en tête**  
Solution moderne de la distribution qui permet de diminuer le nombre d'éléments. La liaison arbre à cames/vilebrequin est assurée par une courroie crantée. C'est notamment le cas des moteurs Perkins Prima ou de la série 22 chez Volvo.

### La distribution

L'admission de l'air, l'évacuation des gaz brûlés sont gérées par des soupapes. L'ouverture et la fermeture de celles-ci sont contrôlées par un mécanisme très important pour le bon fonctionnement du moteur que l'on nomme le mécanisme de distribution.

L'ensemble est constitué d'un arbre à cames d'un système de liaison et généralement de deux soupapes par cylindre. Les soupapes jouent le rôle de robinet d'ouverture et de fermeture,

### L'arbre à cames

Il est entraîné par le vilebrequin et doté d'autant de cames que de soupapes. Selon la conception de la distribution, son emplacement au sein du moteur varie.

La solution la plus répandue sur nos moteurs marins est la distribution dite culbutée. L'arbre à cames se situe dans le bloc et son entraînement est assuré par un ensemble de pignons dont le rapport de multiplication est d'un demi. La liaison arbre à cames/soupapes est assurée par un ensemble de poussoirs, de tiges de culbuteurs et culbuteurs. Des ressorts hélicoïdaux, logés autour des soupapes, referment automatiquement celles-ci, quand la pression communiquée par les cames de l'arbre à cames cesse.

Lorsque l'arbre à cames se situe dans la culasse, il est dit en tête. Cette solution, permet de diminuer le nombre d'éléments donc d'alléger le système de distribution. Exit, les poussoirs, les tiges de culbuteurs, les culbuteurs. La liaison arbre à cames/vilebrequin est alors réalisée par une courroie crantée. Cette conception de distribution moderne bénéficie de plusieurs avantages réduction des masses en mouvement, lubrification du système de liaison inexistant, fonctionnement silencieux.

### Les soupapes

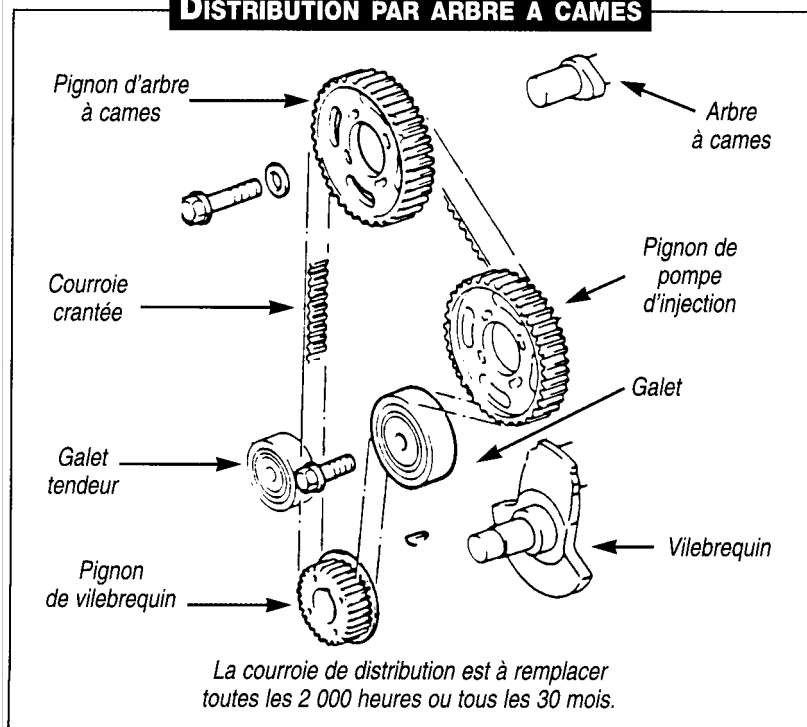
Selon la conception, la puissance du moteur, le nombre de soupapes par cylindre varie généralement au nombre de deux, une d'admission, une d'échappement. Certains moteurs, en vue d'améliorer le remplissage du cylindre, peuvent être dotés de trois voire quatre soupapes par cylindre. Chaque soupape se compose d'une tête munie d'une portée conique et d'une queue permettant le guidage.

Soumises à des mouvements alternatifs très rapides, les portées de soupape se détériorent, l'étanchéité de la chambre de combustions est remise en question, des problèmes de démarrage et de manque de puissance apparaissent. Il est alors temps d'intervenir.

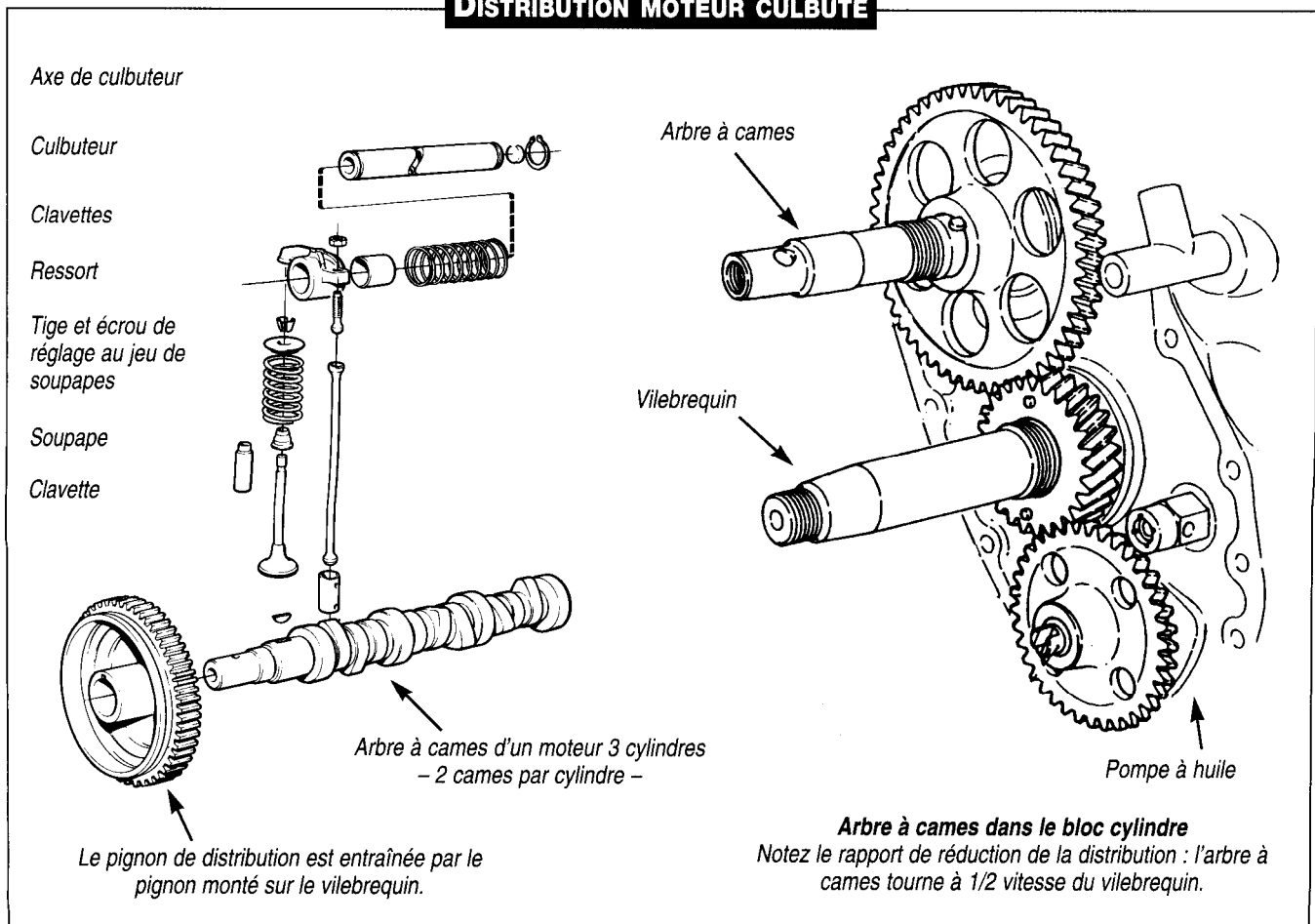
### Les culbuteurs

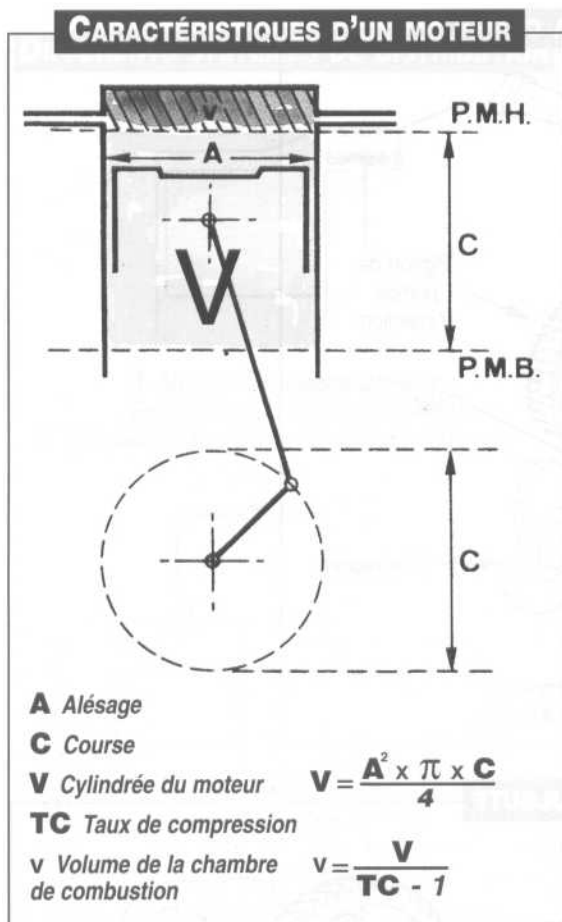
Quelquefois appelés aussi basculeurs, les culbuteurs transmettent le mouvement des cames aux soupapes par l'intermédiaire des tiges de culbuteur. L'extrémité en contact avec la tige de culbuteur est munie d'un système vis/écrou permettant le réglage du jeu aux culbuteurs.

### DISTRIBUTION PAR ARBRE À CAMES



### DISTRIBUTION MOTEUR CULBUTÉ





## LES DÉFINITIONS USUELLES

A chaque présentation ou au terme de l'essai d'un moteur, la fiche technique éditée par le constructeur est là pour vous guider. Riche d'enseignement, truffée de chiffres et de termes techniques, son exploitation demande un minimum de connaissance.

Aussi, je vous propose quelques définitions simples.

**L'alésage** : représente le diamètre du cylindre.

**Le point mort haut (PMH)** : c'est la position maximum haute du piston ou fin de course montante.

**Le point mort bas (PMB)** : est la position maximum basse du piston ou fin de course descendante.

**La course (C)** : c'est la distance parcourue par le piston entre le point mort haut et le point mort bas, elle correspond à un demi-tour de vilebrequin soit 180°.

**La cylindrée** : on distinguera la cylindrée unitaire de la cylindrée totale.

**La cylindrée unitaire** : c'est le volume balayé par le piston entre le point mort bas et le point mort haut exprimé en centimètre cube.

**La cylindrée totale** : c'est le produit de la cylindrée unitaire par le nombre de cylindres. Elle constitue une caractéristique essentielle du moteur.

## TABLEAU DE CORRESPONDANCE ENTRE ANCIENNES ET NOUVELLES UNITÉS DE MESURE

	Nouvelle unité « Système SI »	Multiples (à ne plus employer)	Anciennes unités	Correspondance	Observation
<b>FORCE</b>	<b>NEWTON</b> (N)	décanewton (daN)	kilogramme-force (kgf)	1 kgf = 9,8 N 1 kgf = 0,93 daN	1 daN 10 N Ecriture incorrecte : 1 kg
<b>COUPLE</b> (de serrage, par ex.)	<b>METRE-NEWTON</b> (m. N)		mètre-kilogramme force (m.kgf)	1 m.kgf = 9,8 m.N 1 m.kgf = 0,98 m.daN	Ex.: 10 m.kgf = 98 m.N ou 10 m.daN à 2% près
<b>TRAVAIL</b> (ex. : quantité de chaleur)	<b>JOULE</b> (J)	kilojoule (kJ)	kilogramme-force mètre (kgf.m)	1 kgf.m = 9,8 J	1 calorie = 4,1855 J 1 watt-heure = 3 600 J
<b>PUISSANCE</b>	<b>WATT</b> (W)	kilowatt (kW)	cheval (ch)	1 ch = 736 W 1 ch = 0,736 kW	1 cheval (ch) : ancienne unité « cheval vapeur » à ne pas confondre avec 1 CV (cheval vapeur fiscal)
<b>PRESSION</b> ou <b>CONTRAINTÉ</b> (résistance des matériaux)	<b>PASCAL</b> (Pa) ou <b>NEWTON</b> par mètre carré (N/m <sup>2</sup> )	bar (bar) hectobar (hbar)	kilogramme-force par centimètre-carré (kgf/cm <sup>2</sup> ) kilogramme-force par millimètre carré (kgf/mm <sup>2</sup> )	1 bar = 100 000 Pa 1 hbar = 100 bars 1 kgf/cm <sup>2</sup> = 0,98 bar 1 kgf/mm <sup>2</sup> a 0,98 hbar	Ex.: 10 kgf/cm <sup>2</sup> a 9,8 bars ou 10 bars à 2% près Pression atmosphérique 101,325 Pa 1,013 millibars 1,013 bar
<b>TEMPERATURE</b>	<b>degré KELVIN</b> (°K) <b>degré CELSIUS</b> (°C)				Les anciennes dénominations du degré Celsius étaient degré centigrade, puis degré centésimal 0 ° C = 273,15 ° K
<b>MASSE</b>	<b>KILOGRAMME</b> (kg)	tonne (t) gramme (g)	kilogramme-poids (kgp)	1 kgp = 1 kg	On ne parle plus du « Poids » des corps, mais de leur Masse

*Nota : le symbole mathématique - signifie « sensiblement égal à ».*

**La puissance :** elle est exprimée traditionnellement en chevaux mais la mesure européenne en Kilowatt a tendance aujourd'hui à la supplanter. Elle indique la puissance que peut fournir le moteur à un régime de rotation donnée. A partir des valeurs de couple mesurées au banc, le constructeur calcule pour chaque type de moteur les valeurs de puissance en fonction du régime de rotation. Les caractéristiques de puissance délivrées par les constructeurs sont basées sur des mesures effectuées en sortie d'inverseur conformément à la norme ISO 8665.

**Le rapport volumétrique :** c'est le rapport entre le volume total du cylindre lorsque le piston est au point mort bas et le volume restant lorsque le piston est au point mort haut.

**Le couple moteur (ou « moment du couple ») :** c'est le produit de la force sur la bielle par la longueur du bras de manivelle de vilebrequin. Ce couple est mesuré en Newton-mètre. Il caractérise la force maximale développée par le moteur pour un régime de rotation donnée. Plus le couple maximum se trouve placé à un faible régime plus le moteur est « souple » et inversement.

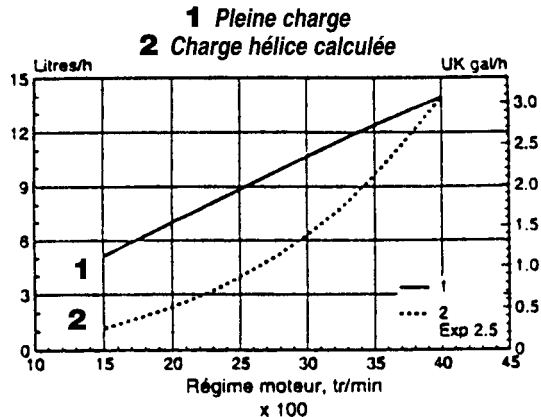
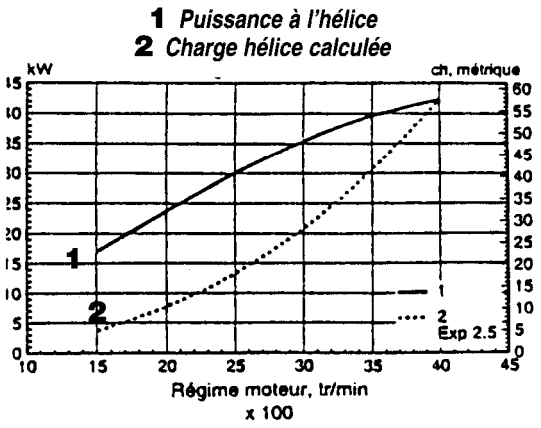
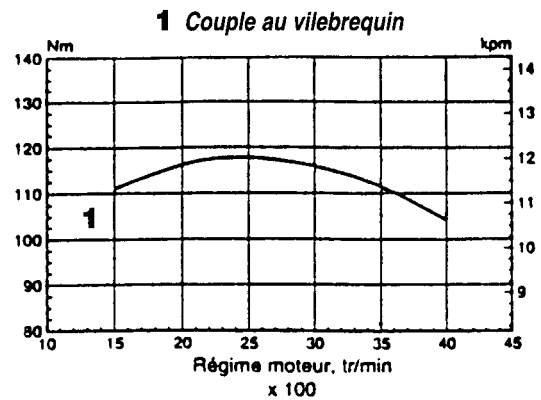
**La consommation spécifique :** c'est la consommation massique de combustible ramenée à la puissance fournie par unité de temps ou encore, la quantité de carburant en gramme nécessaire au moteur pour fournir un travail de 1 W/h. Le rendement des moteurs in-bord bénéficiant des dernières technologies frôle les 50 %. La consommation spécifique est comprise entre 160 et 210 gr/cv/h.

**FICHE TECHNIQUE  
(MOTEUR VOLVO MD 22)**

Désignation .....	MD22P
Puissance au vilebrequin <sup>1)1)</sup>	
kW (ch) .....	43,6 (59)
Puissance à l'hélice <sup>2)3)4)</sup>	
kW (ch) .....	41,9 (57)
Régime moteur, tr/min .....	3 600-4 000
Cylindrée, litres .....	2,0
Nombre de cylindres .....	4
Alésage, mn .....	84
Course, mn .....	89
Taux de compression .....	18:1
Poids moteur à sec avec inverseur	
MS2A/MS2L .....	238
Poids à sec avec transmission	
120S, kg .....	246

- 1) Puissance au vilebrequin conformément à la norme ISO 8665 ou SAE J1228
- 2) Puissance à l'arbre porte-hélice conformément à la norme ISO 8665 ou aux normes standard compatibles SAE J1228 et ICOMIA 28-83
- 3) Puissance nominale conformément à la procédure NMMA
- 4) Avec MS2

**LES COURBES DU MOTEUR  
VOLVO MD 22**



L'examen des courbes publiées par les constructeurs permet de

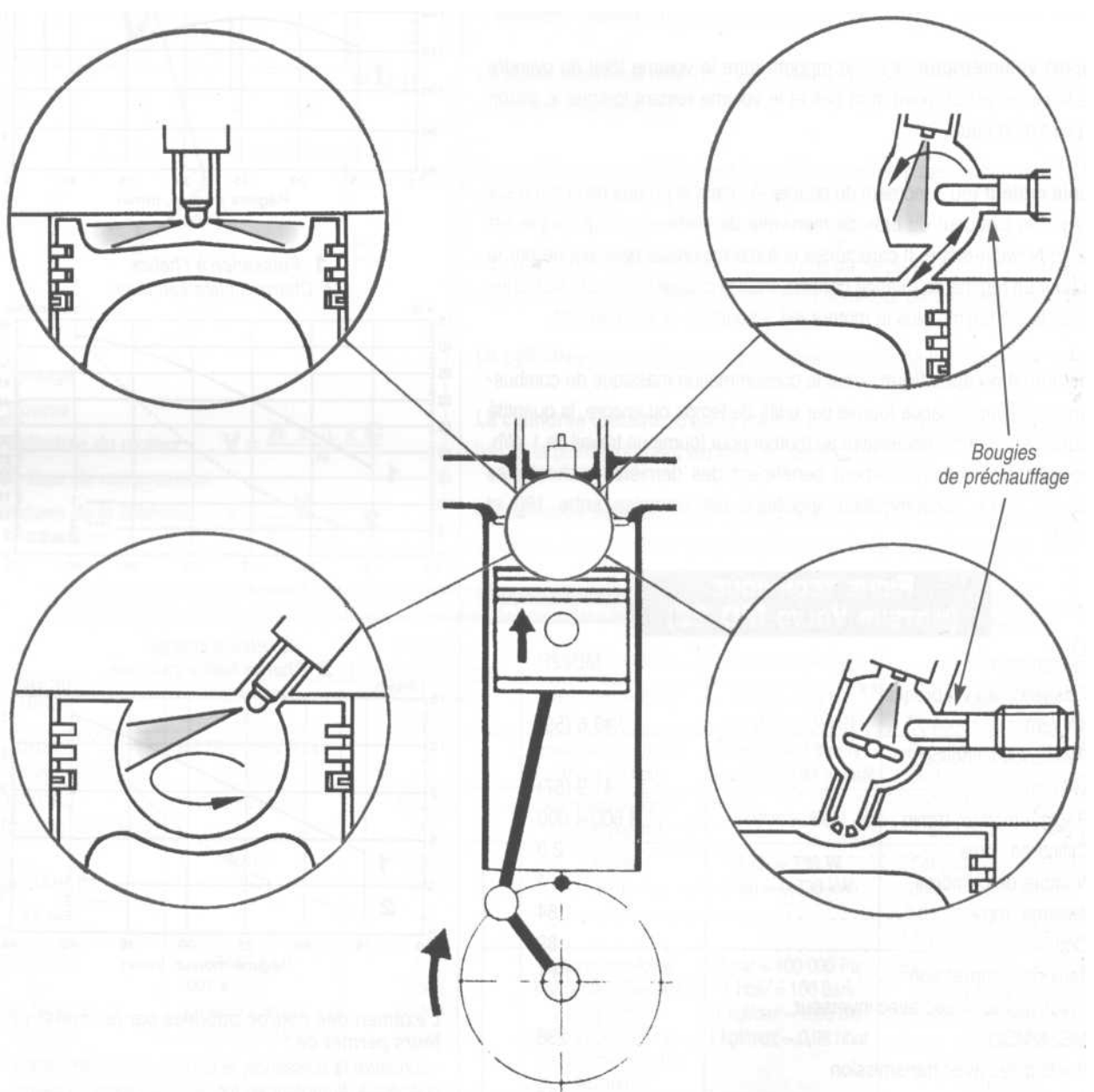
- connaître la puissance, le couple, la consommation spécifique du moteur en fonction du régime (à pleine charge) ;
- d'analyser le fonctionnement du moteur aux différents régimes de rotation ;
  - de déterminer le régime de rotation le plus favorable ;
  - de comparer par analyse des courbes, les différents moteurs.



### MODE D'INJECTION DU MOTEUR DIESEL TYPES DE CHAMBRE

Injection directe

Injection indirecte



L'injection débute un peu avant le Point Mort Haut.

## **LES DIFFÉRENTS TYPES DE MOTEURS DIESEL**

Selon le mode d'injection du combustible, on classe les moteurs diesel en deux catégories : les moteurs à injection directe et les moteurs à injection indirecte.

### **LES MOTEURS À INJECTION DIRECTE**

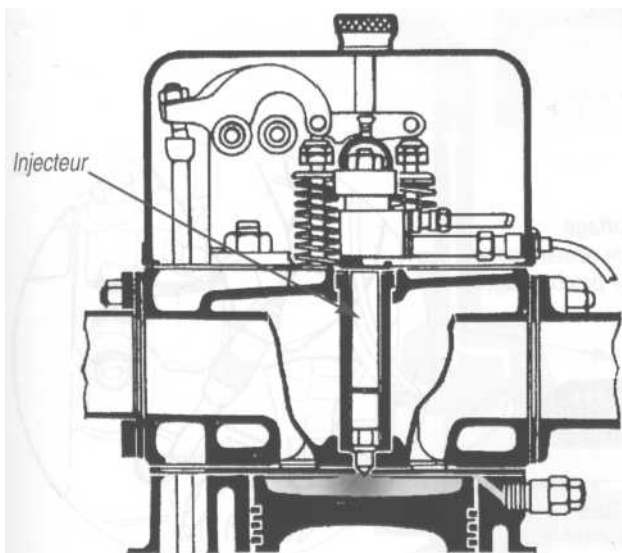
Sur ce type de moteur, l'injecteur, muni de plusieurs orifices de giclage, débouche directement dans la chambre de combustion. Le piston peut être plat ou comporter une cavité selon que l'on désire donner au mélange un mouvement de turbulence. La turbulence de l'air comprimé mais aussi du gazole injecté favorise alors la combustion du gazole.

Le rapport volumétrique est très élevé ainsi que la pression d'injection. La combustion instantanée du mélange gazole/air engendre une pression maximale élevée. Il en résulte un fonctionnement brutal. En contrepartie, la consommation spécifique est faible et le démarrage de ce type de moteur ne nécessite aucun système auxiliaire d'aide au démarrage.

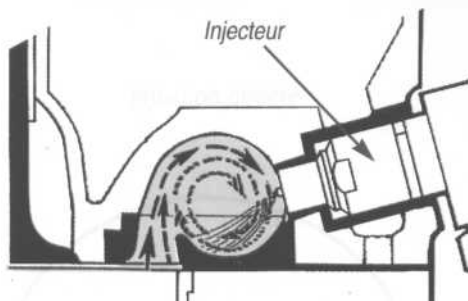
#### *Remarque*

Il est un point à soigner tout particulièrement : le réglage de l'avance à l'injection. Trop d'avance, le moteur claque exagérément. Le risque de détérioration de l'équipage mobile est réel. Pas assez d'avance, le moteur manque de puissance.

### **INJECTION DIRECTE**



### DÉTAILS DE LA CHAMBRE DE TURBULENCE

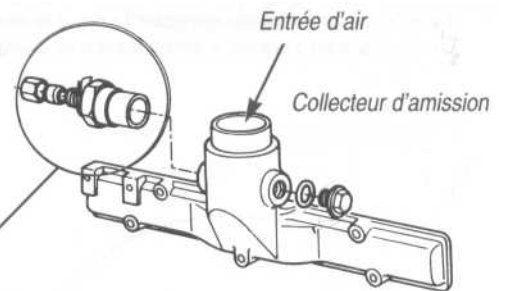
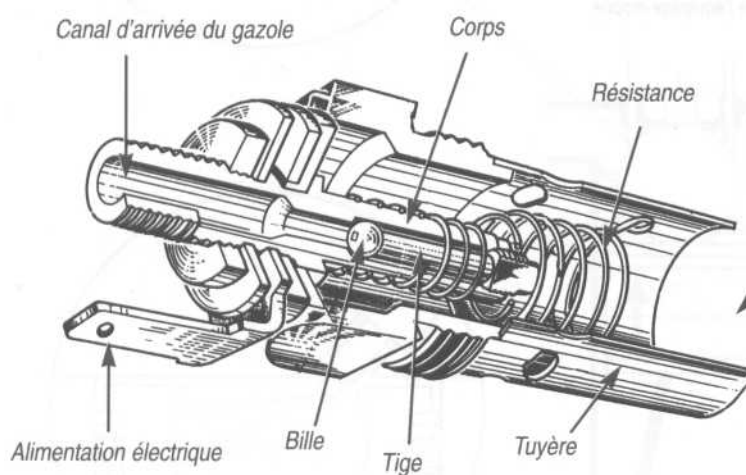


Les flèches en trait plein représente l'air pur, celles en pointillé, le mélange air combustible.

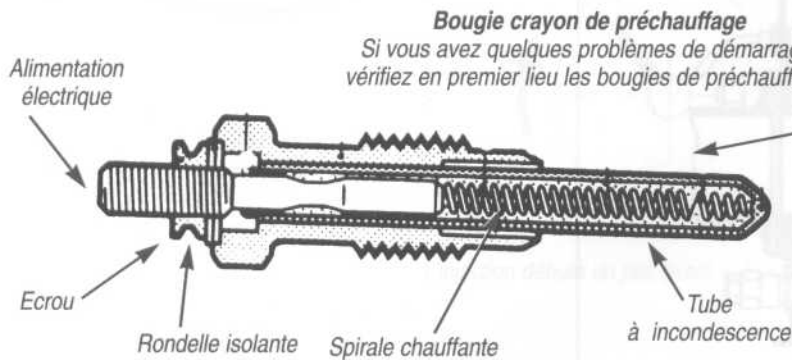
### LES MOTEURS À INJECTION INDIRECTE

Afin de remédier aux défauts du moteur diesel liés à l'injection directe à savoir : brutalité, cognement, manque de souplesse - les constructeurs ont été amenés à concevoir un moteur à injection indirecte. L'injecteur débouche alors dans une préchambre dont le volume représente une partie de la chambre de combustion. Cette disposition permet d'employer un rapport volumétrique moins élevé ainsi qu'une pression d'injection plus faible. Le moteur est beaucoup plus souple qu'un moteur à injection directe. Les cognements sont atténués ce qui rend son utilisation plus agréable. Ses seuls défauts : une consommation légèrement plus élevée que celle d'un moteur à injection directe, et la nécessité d'utiliser des bougies de préchauffage lors du démarrage du moteur car le rapport volumétrique employé ne permet pas l'auto inflammation du gazole lorsque le moteur est froid.

### SYSTÈME DE PRÉCHAUFFAGE



**Thermostat ou bougie de préchauffage à flamme**  
Ce dispositif, monté sur le collecteur d'admission permet de chauffer l'air.



**Bougie crayon de préchauffage**  
Si vous avez quelques problèmes de démarrage, vérifiez en premier lieu les bougies de préchauffage.



## L'ALIMENTATION DES MOTEURS DIESEL

On distingue, pour alimenter un moteur diesel deux circuits : le circuit d'alimentation en air et le circuit d'alimentation en gazole.

### L'ALIMENTATION EN AIR

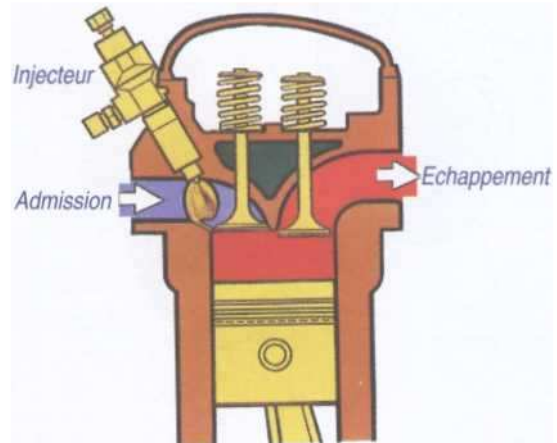
#### Les moteurs à aspiration naturelle

Le moteur est dit à aspiration naturelle lorsque c'est le moteur lui-même qui aspire son air grâce à la dépression créée lors de la descente du piston au temps admission. C'est la solution technique la plus couramment employée sur les petits moteurs diesel marin où la simplicité de conception prime.

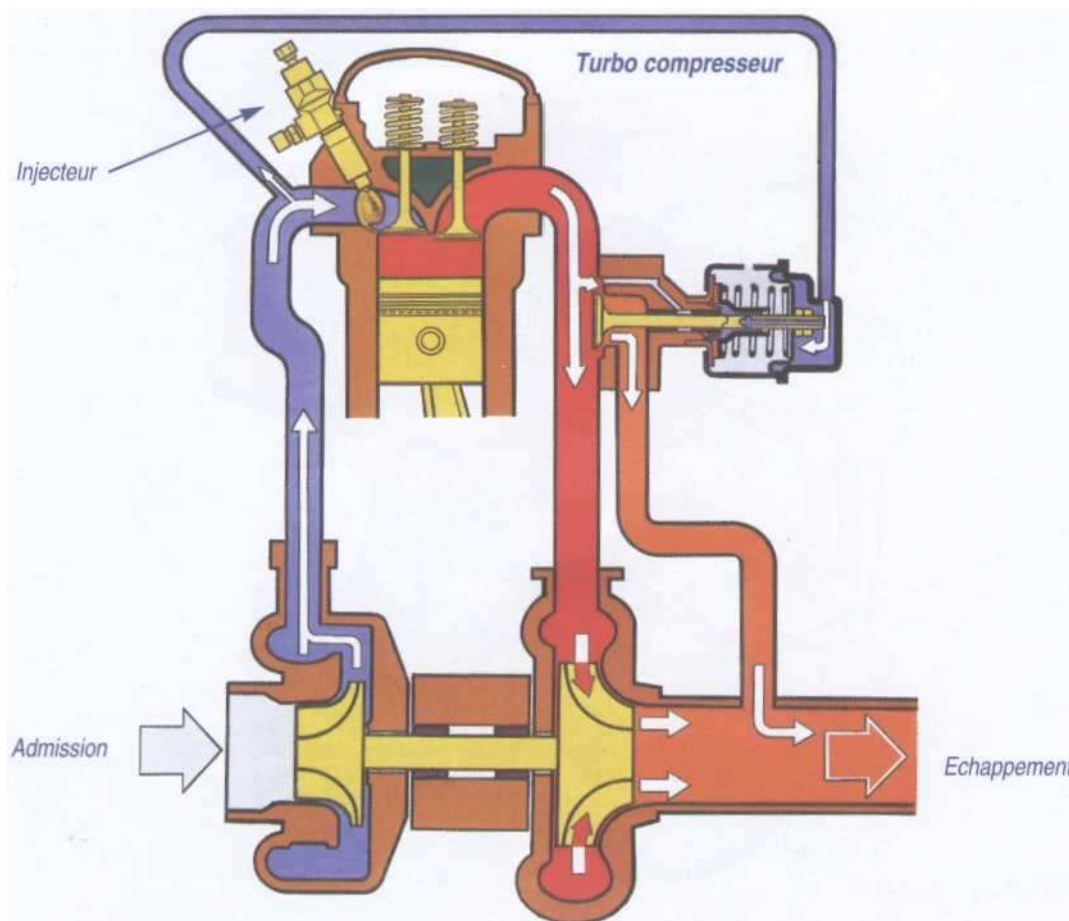
#### Les moteurs suralimentés

Afin d'augmenter le remplissage du cylindre lors de la phase admission d'air, certains moteurs sont munis d'un système de suralimentation. Cette suralimentation consiste à augmenter la masse spécifique de l'air en lui faisant subir une compression préalable. C'est le rôle du turbocompresseur ou du compresseur.

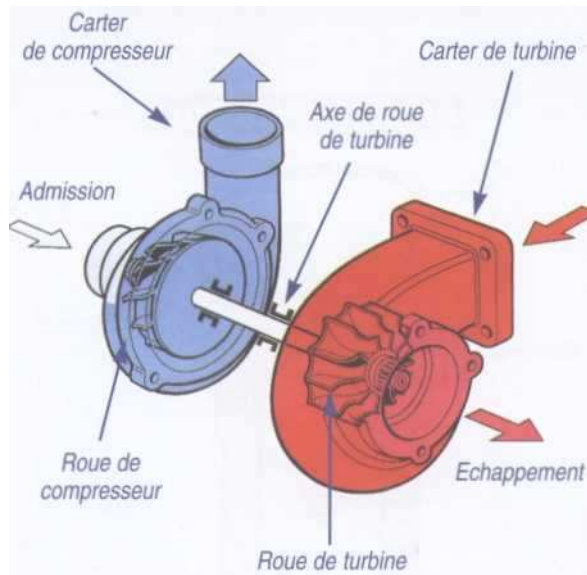
#### ASPIRATION NATURELLE



#### PRINCIPE DE FONCTIONNEMENT DE LA SURALIMENTATION



### PRINCIPE DE FONCTIONNEMENT DU TURBOCOMPRESSEUR



Cette suralimentation permet

une augmentation de la puissance du moteur pour une même cylindrée ;  
une amélioration des performances du moteur à haut régime et à forte charge.

Le turbocompresseur utilise l'énergie des gaz d'échappement. Ce transfert d'énergie est réalisé par un ensemble de deux turbines. La turbine d'entraînement, actionnée par les gaz d'échappement à leur sortie du moteur entraîne la turbine de suralimentation. Celle-ci aspire l'air extérieur et le refoule en amont de la soupape d'admission.

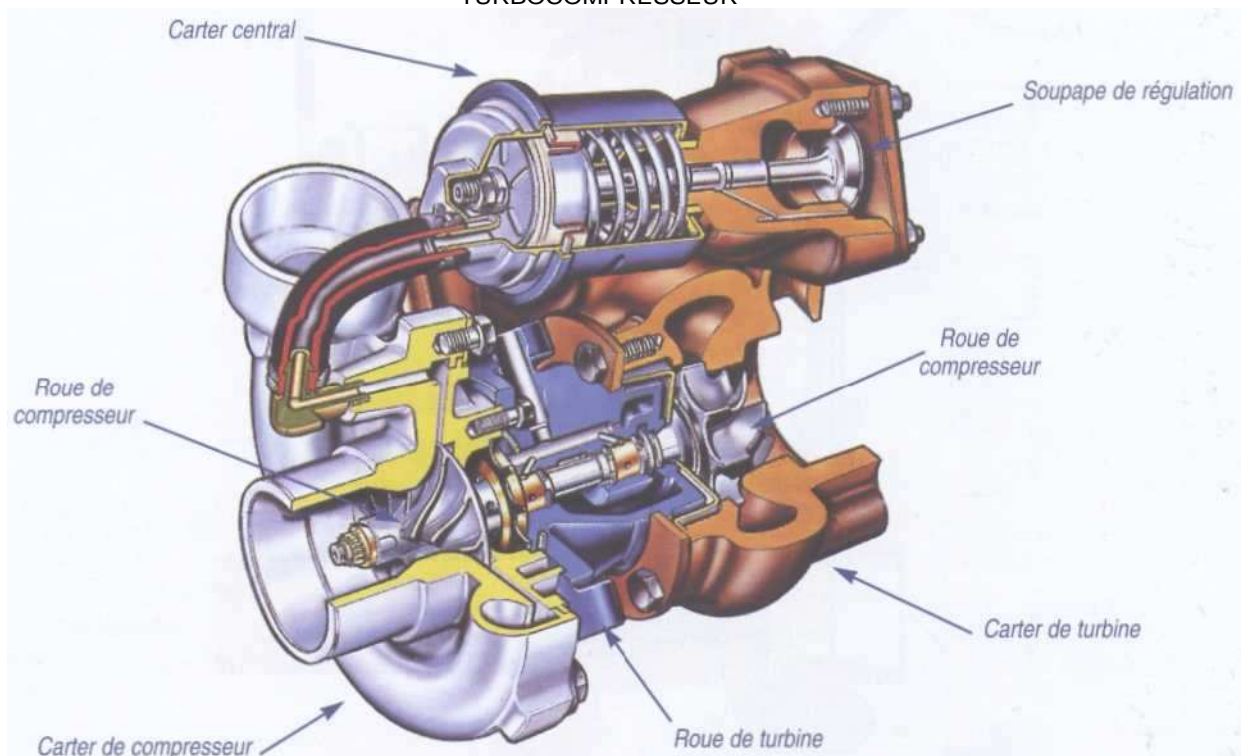
La pression de suralimentation est limitée par une soupape de régulation.

Cet ensemble dont la vitesse de rotation est très élevée (jusqu'à 200 000 tr/min) nécessite un graissage sous pression d'huile.

La pression de suralimentation élevée nécessite une diminution du rapport volumétrique.

Afin d'améliorer le rendement du moteur sur toute sa plage d'utilisation, quelques moteurs marins utilisent le turbocompresseur dont le rendement est élevé à haut régime, allié à un compresseur pour améliorer le remplissage à bas régime. Celui-ci est entraîné mécaniquement par une courroie liée au vilebrequin. Ce compresseur mécanique offre l'avantage d'une réaction immédiate à l'accélération et permet de disposer d'un couple important à bas régime. Le débrayage et l'embrayage sont commandés par un calculateur qui analyse en permanence les paramètres moteurs, en particulier la charge.

### TURBOCOMPRESSEUR





## L'ALIMENTATION EN COMBUSTIBLE DU MOTEUR

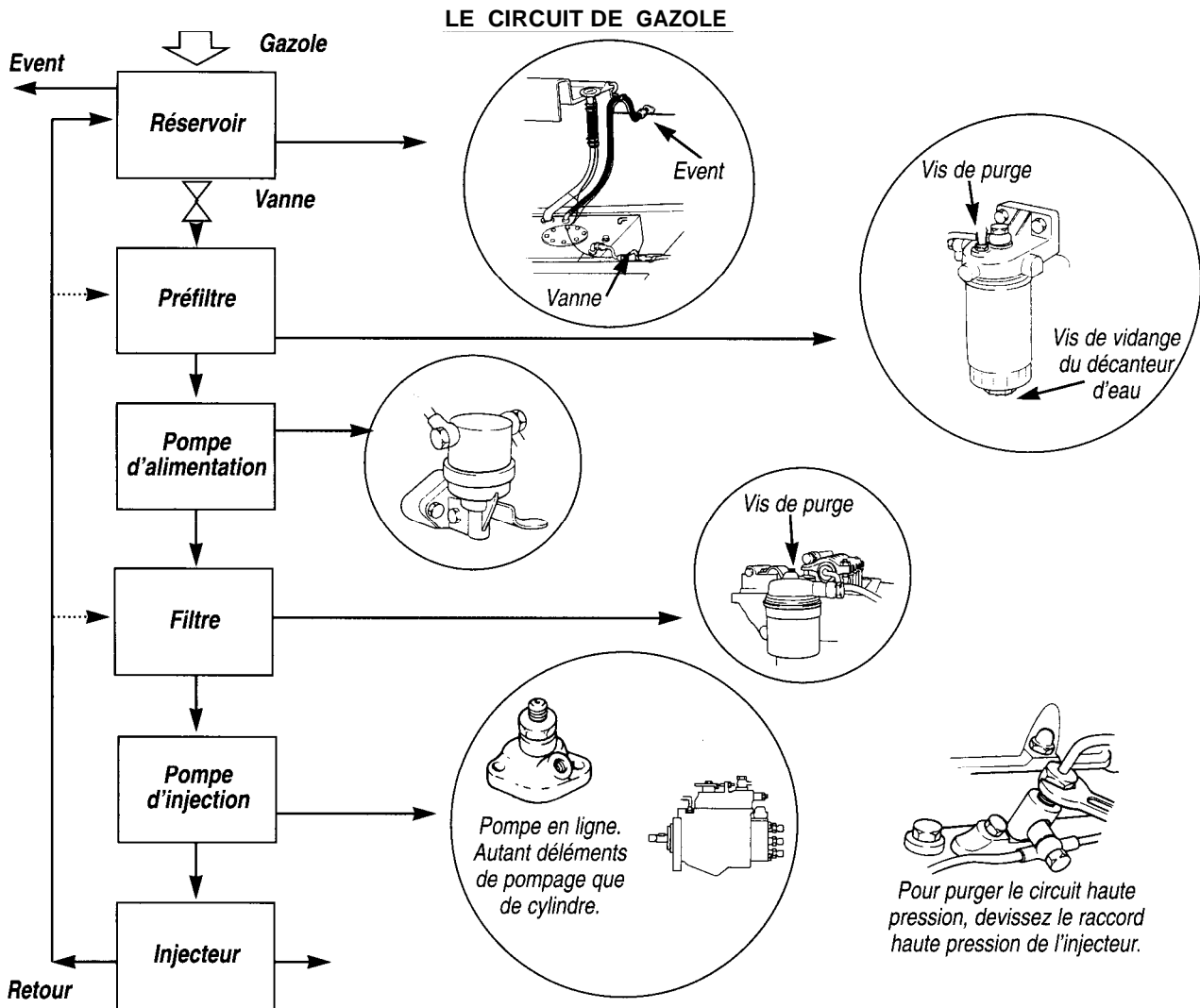
Le circuit d'alimentation du combustible a pour rôle d'amener à chaque cylindre une quantité déterminée de combustible parfaitement filtré, parfaitement dosé sous haute pression, à un moment précis et ce, quelles que soient les conditions d'utilisation du moteur. On le voit, la tâche n'est pas simple.

Organisation du circuit d'alimentation.

Le système d'alimentation en combustible du moteur diesel de votre bateau comprend

- un réservoir,
- un préfiltre,
- un filtre,
- une pompe d'alimentation,
- une ou plusieurs pompes d'injection,
- un ou plusieurs injecteurs.

Ces divers éléments sont reliés entre eux par une tuyauterie spécifique.



### Le réservoir

Pour éviter la corrosion, les réservoirs montés sur nos bateaux de plaisance sont réalisés en tôle d'inox. Un cloisonnement imposé par la réglementation évite les ballottements de la masse liquide lorsque celui-ci dépasse 45 cm de long.

### Le préfiltre décanteur

Il est monté en série entre le réservoir et la pompe d'alimentation. Son rôle est d'arrêter les impuretés de l'ordre du 1/100e de millimètre et d'éliminer l'eau, en suspension dans le gazole, par décantation. En effet, les réservoirs de nos bateaux contiennent beaucoup d'eau, provenant du carburant lui-même mais aussi des phénomènes de condensation.

### Le filtre

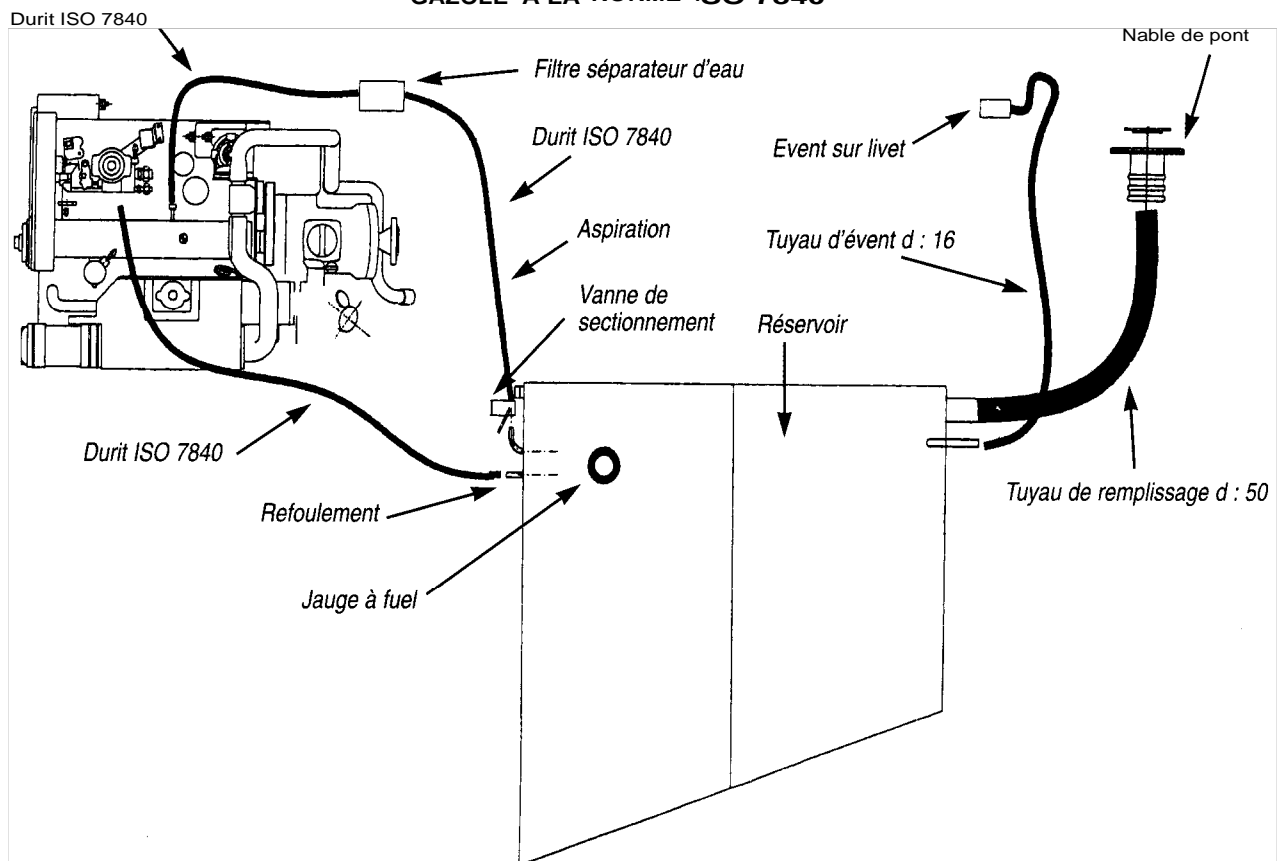
Monté en série entre la pompe d'alimentation et la pompe d'injection, son rôle est d'arrêter les plus petites impuretés (2 à 3 microns) afin de protéger la pompe d'injection.

L'échange du filtre ou de la cartouche filtrante doit être réalisé périodiquement.

Environ toutes les 200 heures ou tous les ans.

Chaque intervention au niveau du circuit de gazole impose obligatoirement la purge de celui-ci.

## ORGANISATION DU CIRCUIT DE GAZOLE À LA NORME ISO 7840



**Remarque**

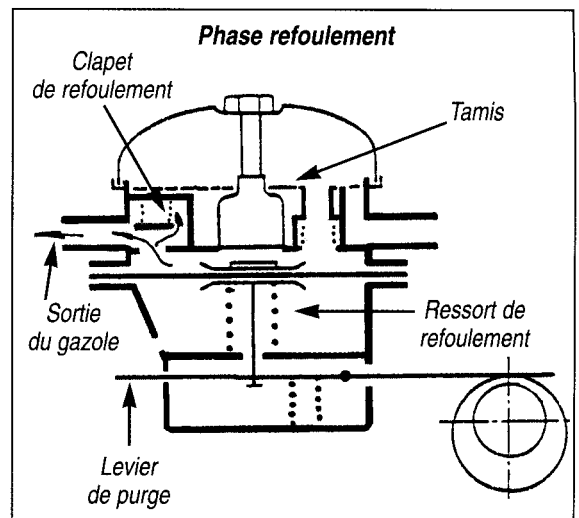
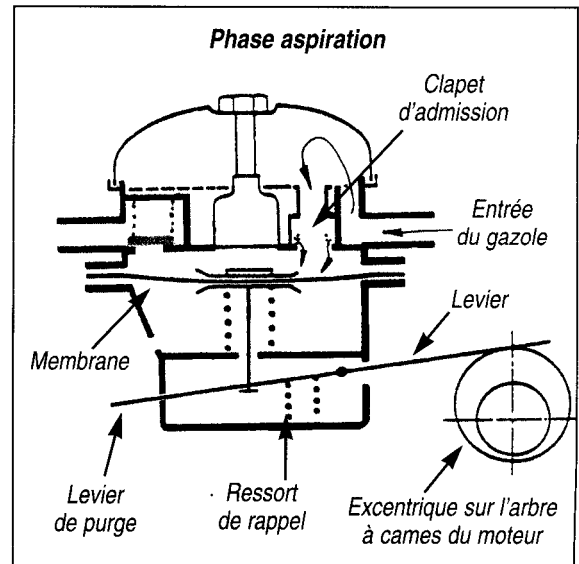
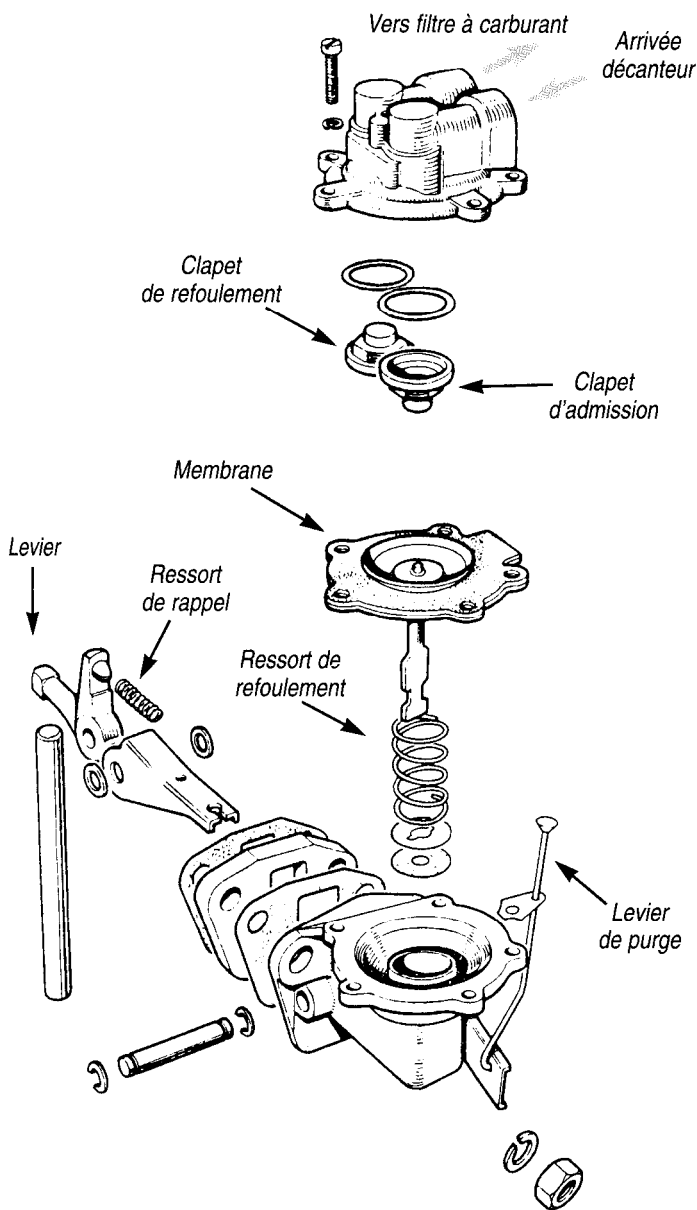
Il est absolument nécessaire de filtrer très soigneusement le combustible avant son entrée dans le circuit haute pression. Une impureté, même minime, peut détériorer de façon irréversible la pompe d'injection et les injecteurs (organes très onéreux).

**La pompe d'alimentation**

Située sur le moteur, elle assure l'alimentation sous une légère pression de la pompe d'injection.

Elle est constituée d'une membrane et de deux clapets : un d'aspiration et un de refoulement. Elle est commandée par l'arbre à cames.

**POMPE D'ALIMENTATION À MEMBRANE**



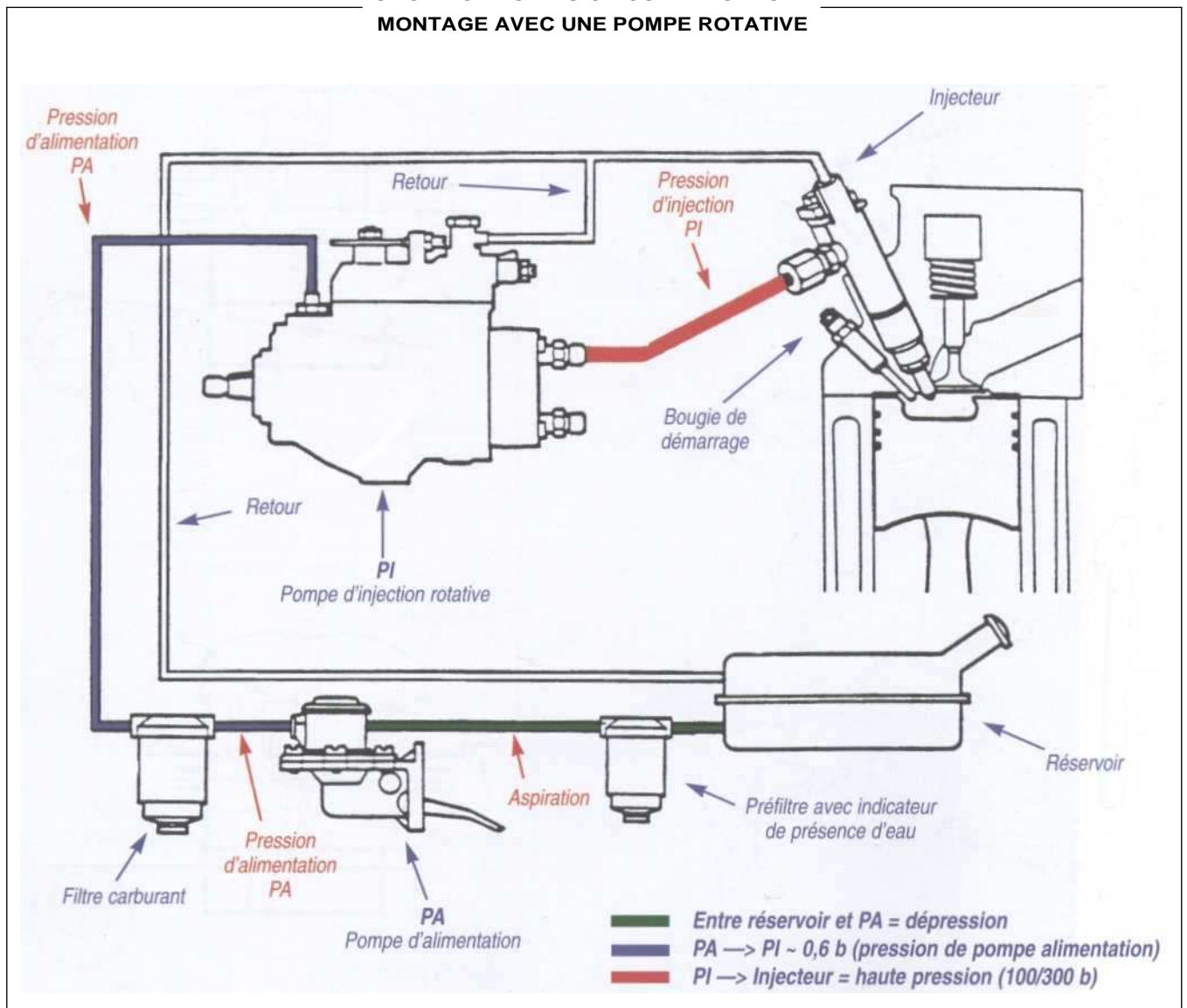
### La pompe d'injection

Élément phare du moteur diesel, la pompe d'injection associée à un injecteur a pour fonction d'injecter dans chaque cylindre, à la fin du temps admission, une quantité de gazole correspondant à la puissance demandée par l'utilisateur.

Le choix du type de pompe d'injection dépend en grande partie du nombre de cylindres.

Les moteurs à 1, 2 ou 3 cylindres comportent une pompe d'injection dotée d'autant d'éléments de pompage que de cylindres. A partir de quatre cylindres et au-dessus, les constructeurs adoptent la pompe à injection à élément de pompage unique. Ce type de pompe est le plus souvent appelé pompe rotative ou pompe distributrice.

### ORGANISATION DU CIRCUIT DE GAZOLE MONTAGE AVEC UNE POMPE ROTATIVE



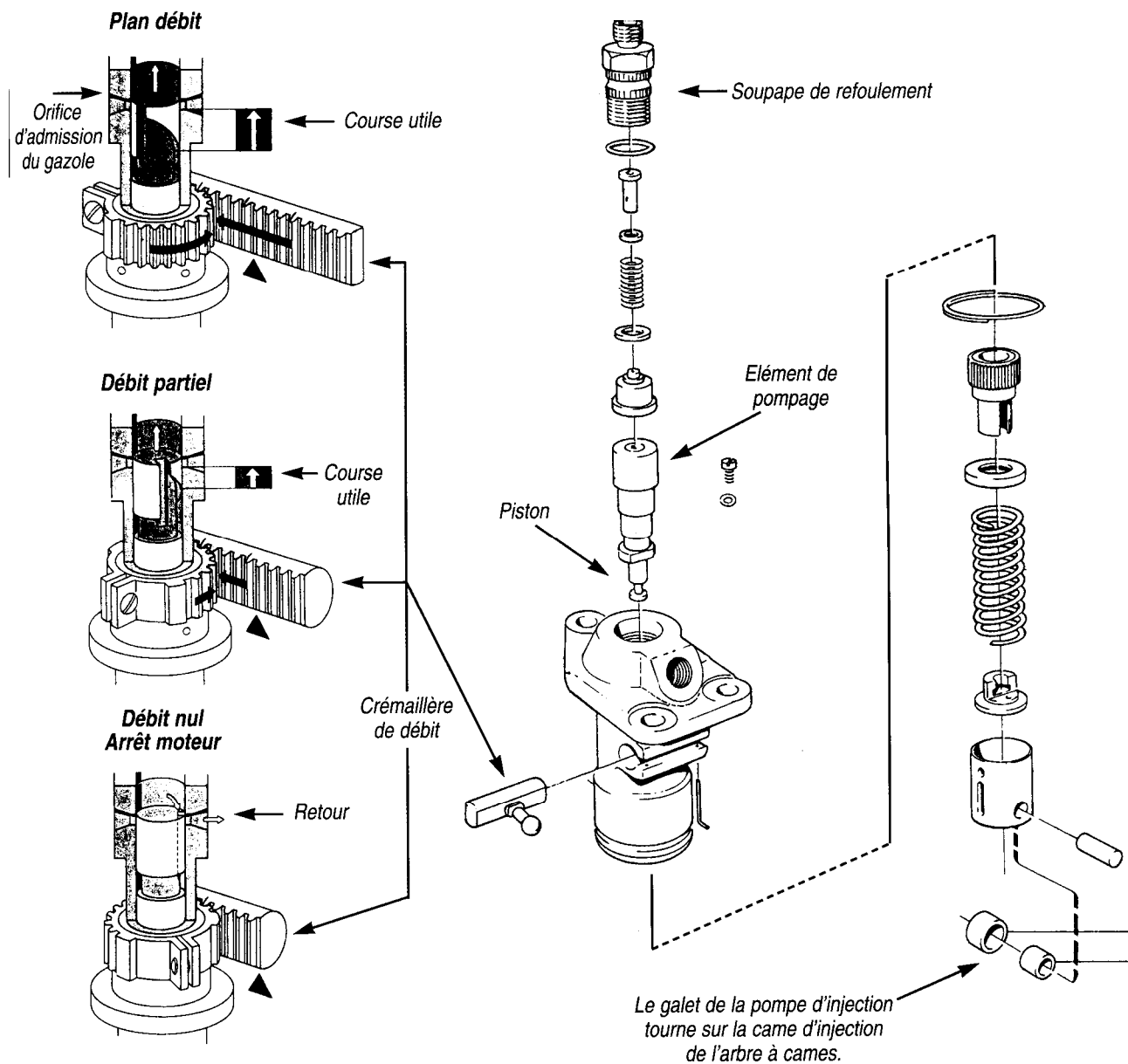
## PRINCIPE DE FONCTIONNEMENT DES POMPES A INJECTION

Rappelons-nous que l'élément de pompage doit assurer deux fonctions : la variation du débit et la mise en pression.

Dans le cas des pompes à injection possédant autant d'élément de pompage que de cylindre, le système, commandé par une came, est constitué d'un piston couissant dans un cylindre. Celui-ci découvre successivement au cours de sa course les orifices d'arrivée et de départ de gazole.

La course du piston est constante. La variation du débit donc de la puissance du moteur, s'obtient en modifiant la course utile par rotation du piston.

### ECLATÉ DE LA POMPE D'INJECTION ET DE L'ÉLÉMENT DE POMPAGE POSITION DU PISTON POUR DIFFÉRENTS DÉBITS D'INJECTION





Pompe d'injection  
Rotodiesel



Contrairement au type de pompe décrit précédemment, la pompe d'injection rotative, introduite dans le but de réduire le coût du dispositif d'injection, ne possède qu'un seul élément de pompage pour tous les cylindres et un distributeur rotatif qui aiguille le gazole vers les différents cylindres.

La rotation d'un anneau muni d'autant de cames que de cylindres provoque la mise en pression, par déplacement alternatif, de deux pistons opposés. Le gazole est ensuite distribué par le distributeur rotatif. Une pompe de transfert, montée sur l'extrémité du rotor de distribution, alimente la chambre de pompage. La position d'un tiroir de régulation détermine la course utile donc le débit de carburant. Des vis de butée déterminent la course du levier d'accélération, le régime maximum et le ralenti.

En plus des deux fonctions fondamentales décrites ci dessus, chaque système d'injection dispose de plusieurs dispositifs afin de permettre

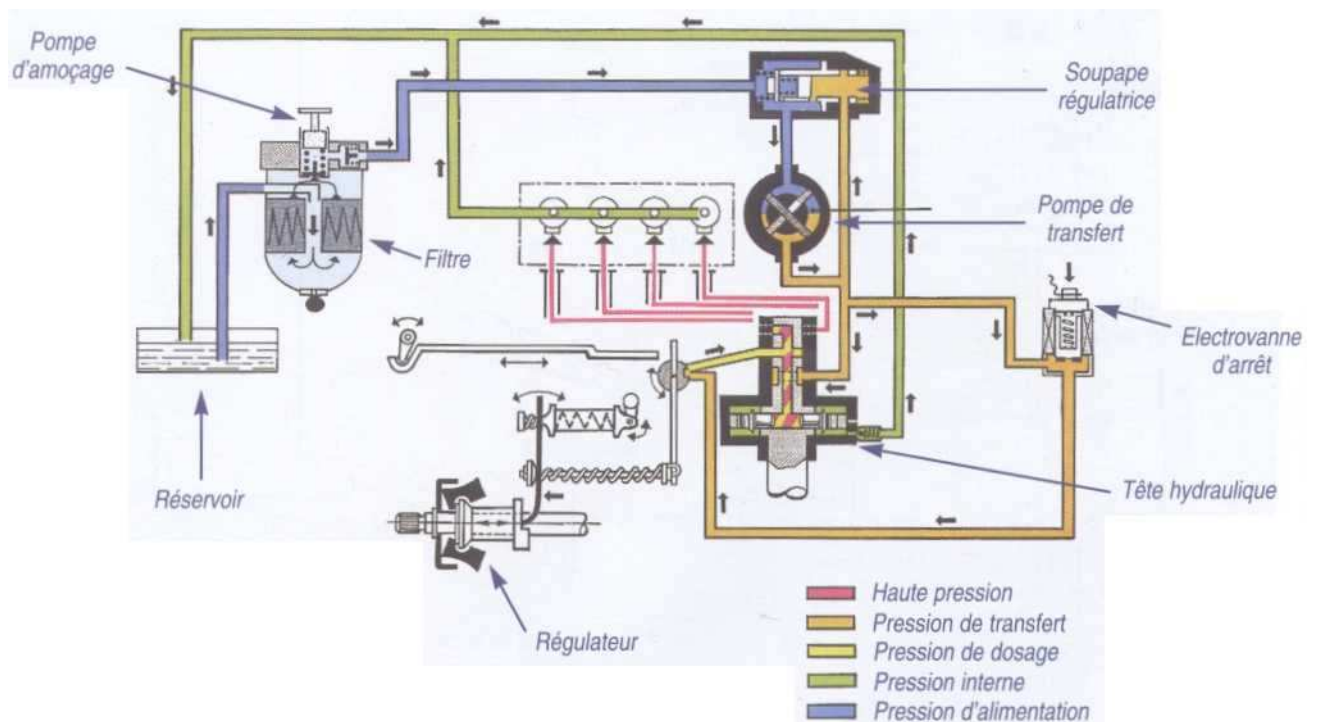
une variation de l'avance à l'injection en fonction du régime du moteur;

la régulation du régime du moteur ;

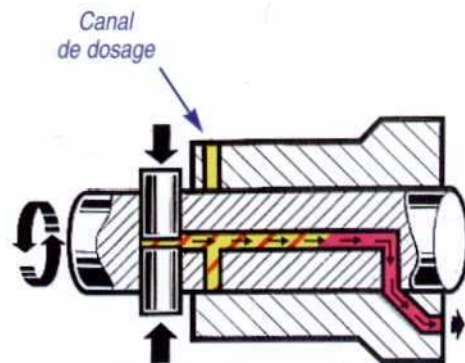
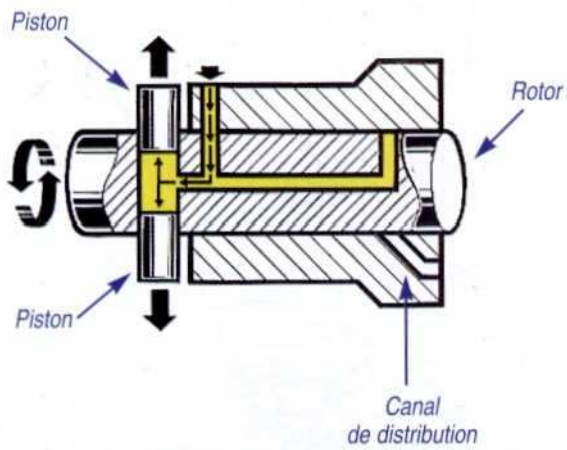
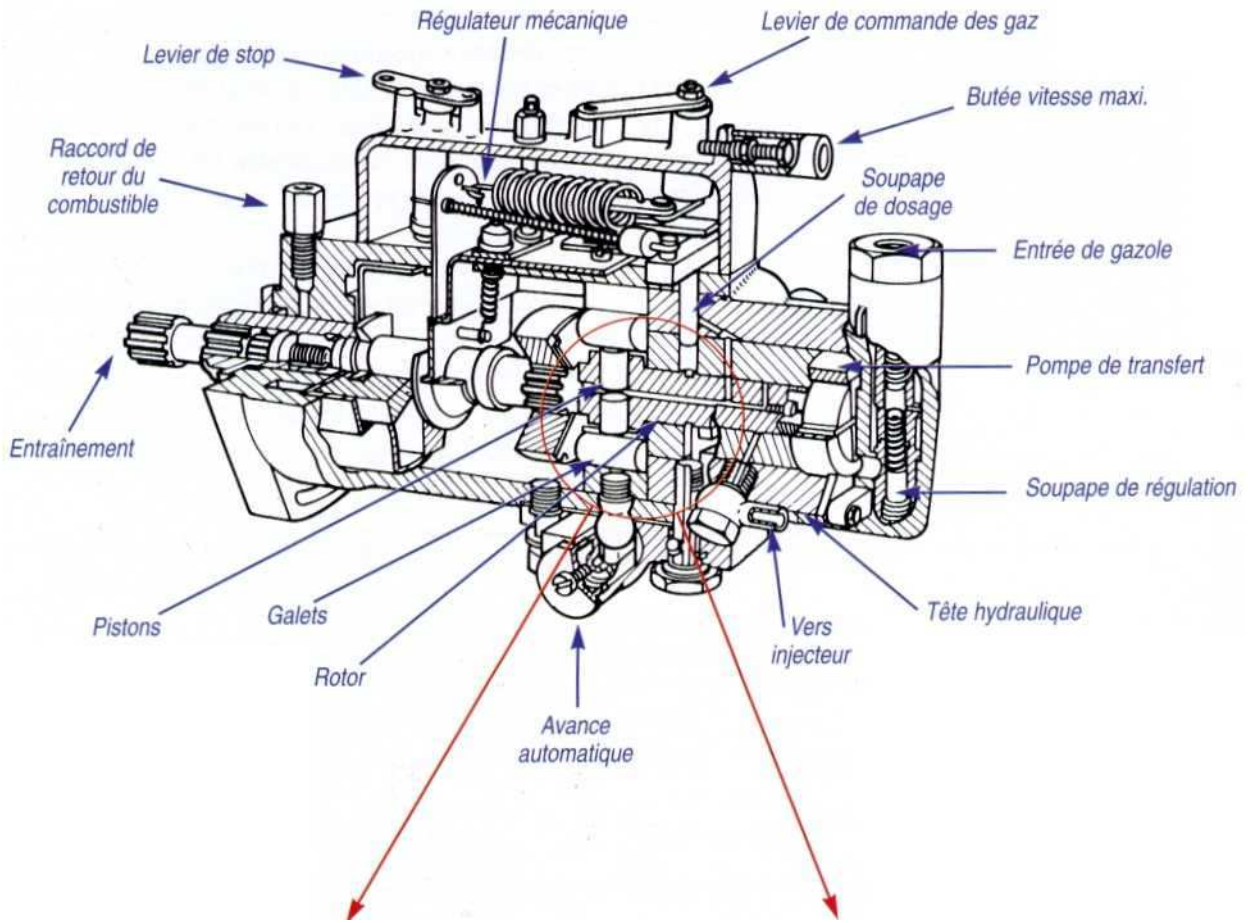
l'arrêt du moteur ;

le départ à froid.

### POMPE D'INJECTION - ROTODIESEL



### COUPE DUNE POMPE ROTATION



### L'avance à l'injection

Dans la plupart des cas, la variation de l'avance est obtenue par un système mécanique. L'avance à l'injection est calée en statique à une valeur comprise entre 3° et 5°. Elle peut atteindre 25° ou 30° au régime maximum (valeurs moyennes).

Chaque dispositif comprend

- un élément de détection sensible au régime du moteur ;
- un élément de commande qui agit sur le début de l'injection.

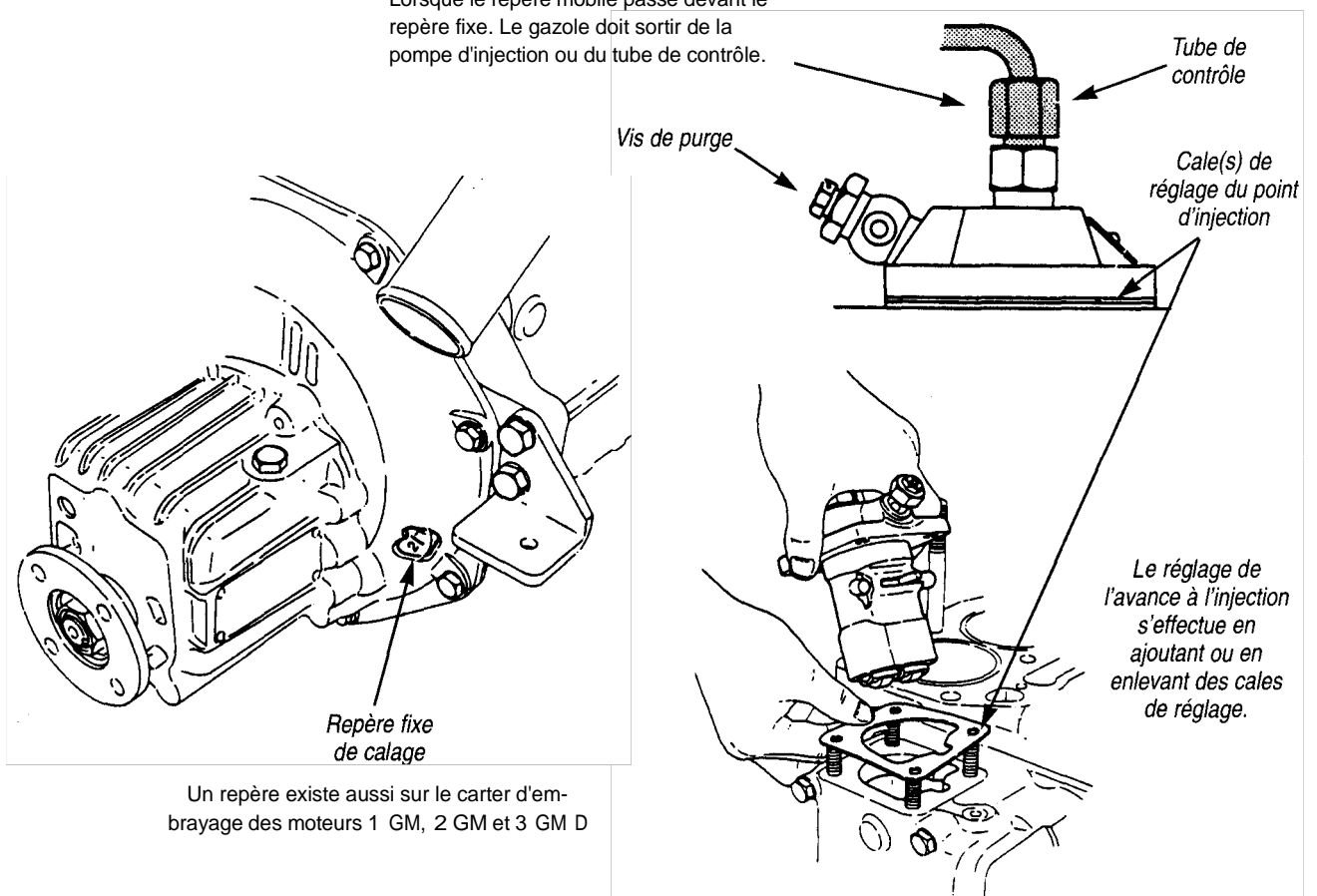
Le type de dispositif varie en fonction du type de pompe. On utilise soit l'action de la force centrifuge sur des masselottes, soit l'action de la pression du combustible sur un vérin hydraulique dans le cas des pompes rotatives.

### La régulation

Chaque système d'injection est muni d'un dispositif destiné à limiter la vitesse de rotation du moteur par variation de la quantité de combustible injecté dans le moteur. Ce dispositif, qui réagit à la charge et à la vitesse de rotation, est le plus souvent de type centrifuge. Généralement intégré à la pompe, il est le plus souvent séparé de celle-ci sur les moteurs 1, 2 et 3 cylindres.

## RÉGLAGE DE L'AVANCE À L'INJECTION

Lorsque le repère mobile passe devant le repère fixe. Le gazole doit sortir de la pompe d'injection ou du tube de contrôle.



### L'arrêt

La mise à l'arrêt du moteur est obtenue en coupant l'arrivée de carburant par un dispositif mécanique ou électrique.

### Le départ à froid

De part son mode de fonctionnement, le démarrage du moteur diesel à froid s'avère difficile. Les fuites et les pertes de chaleur réduisent tellement la pression et la température de fin de compression, que le démarrage s'avère impossible sans auxiliaires.

Selon le type d'injection, directe ou indirecte, les systèmes et les processus de départ à froid diffèrent.

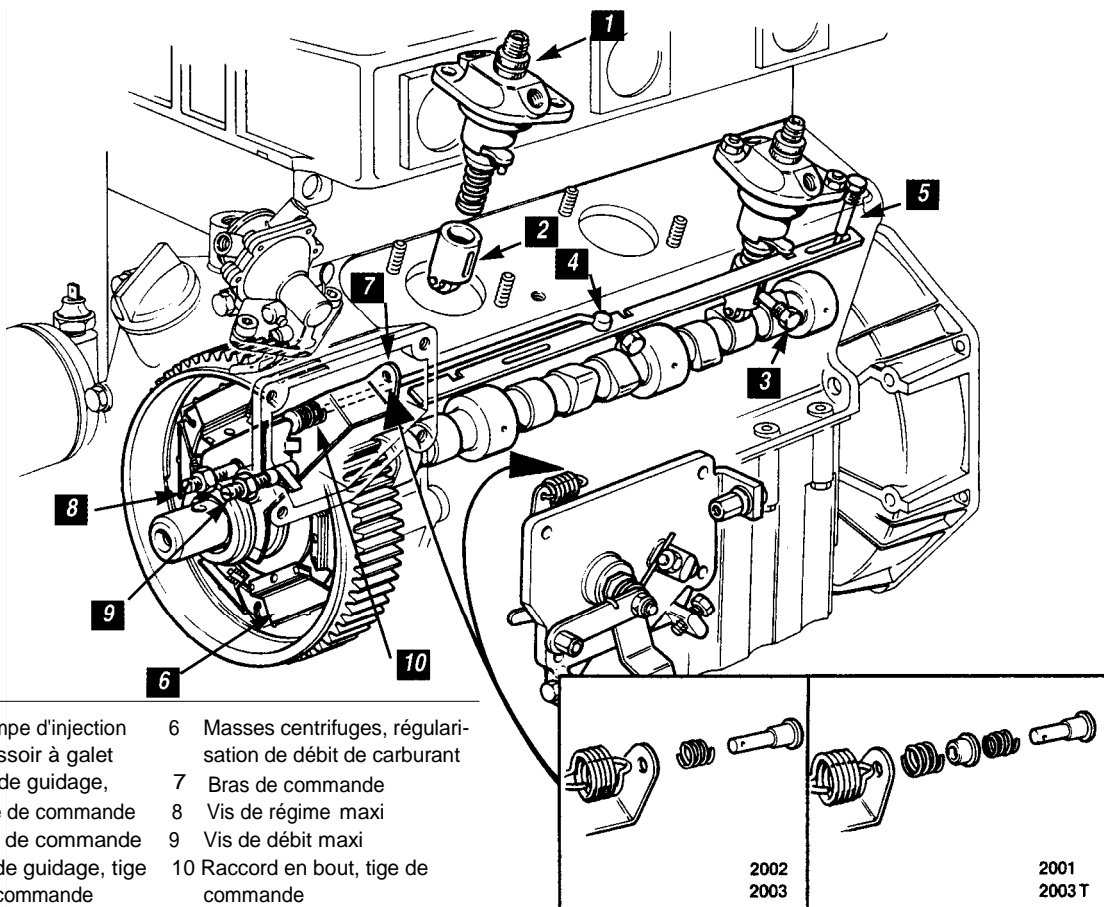
Dans le cas d'une injection directe, le dispositif peut être inexistant ou réduit à une simple surcharge au niveau de l'injection.

### Remarque

Certains moteurs, de conception plutôt ancienne, sont équipés, d'un réchauffeur d'air monté sur le collecteur d'admission.

Le dispositif nécessaire au démarrage des moteurs à injection indirecte nécessite l'appoint de bougie de préchauffage dont le pilotage peut être automatisé par des modules électroniques prenant en compte plusieurs paramètres tels que la température ambiante et la température du moteur.

### MÉCANISME DE RÉGULATION, POMPE D'INJECTION



### L'injecteur

Placé sur la culasse, il débouche soit directement dans la chambre de combustion (injection directe), soit dans une préchambre de combustion (injection indirecte). Son rôle est de pulvériser sous haute pression le gazole refoulé par la pompe d'injection et de le répartir dans la chambre de combustion.

L'injecteur assemblé sur le porte injecteur par un raccord fileté comporte un corps et une aiguille. La forme de la pointe de l'aiguille est en rapport avec le type de jet que l'on veut obtenir.

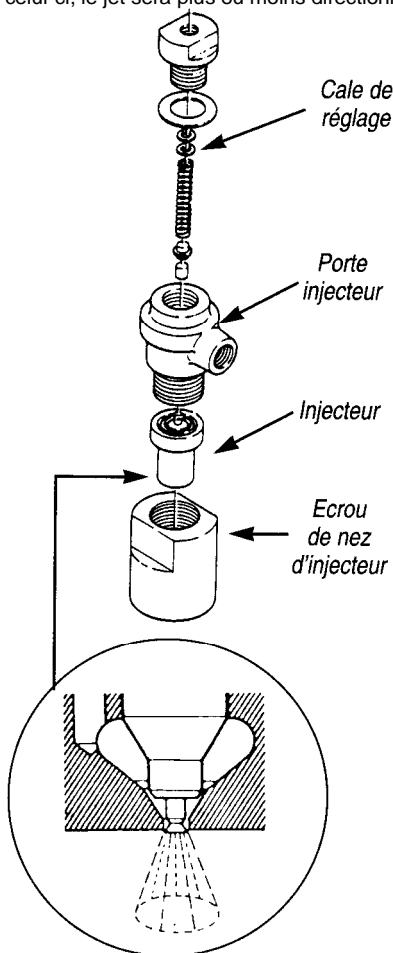
L'aiguille est maintenue sur son siège par la poussée d'un ressort taré à une valeur précise. Un dispositif constitué de cales ou de vis de réglage permet de régler la pression d'injection.

### TYPES D'INJECTEUR ET FORMES DU JET

Chaque injecteur possède ses propres caractéristiques de pression d'injection, de forme et de direction de jet qui sont fonction du type de moteur sur lequel il est monté. On distingue notamment les injecteurs à trous, destinés aux moteurs à injection directe, et les injecteurs à téton pour les moteurs à injection indirecte.

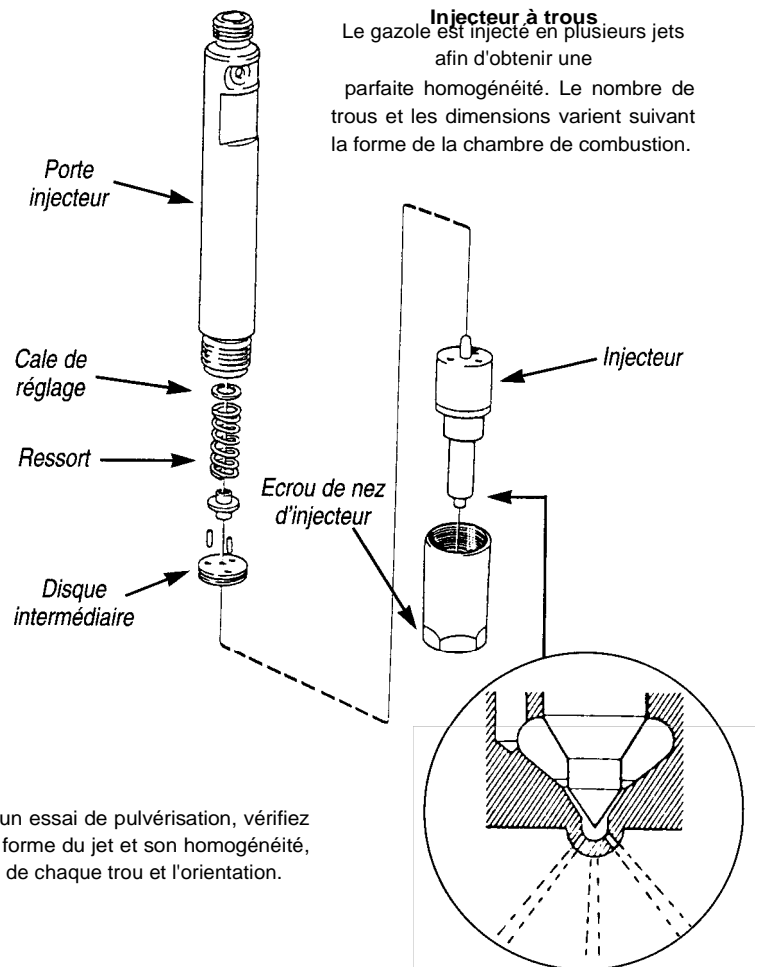
#### Injecteur à téton

L'injecteur possède une seule sortie de gazole. Le bout de l'aiguille ou téton est visible suivant la forme de celui-ci, le jet sera plus ou moins directionnel.



#### Injecteur à trous

Le gazole est injecté en plusieurs jets afin d'obtenir une parfaite homogénéité. Le nombre de trous et les dimensions varient suivant la forme de la chambre de combustion.



Lors d'un essai de pulvérisation, vérifiez bien la forme du jet et son homogénéité, le débit de chaque trou et l'orientation.



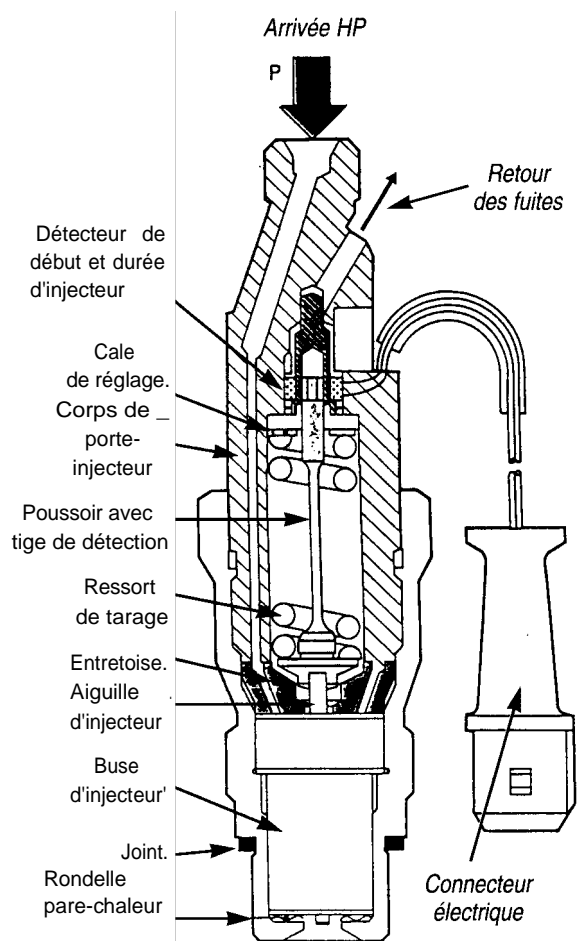
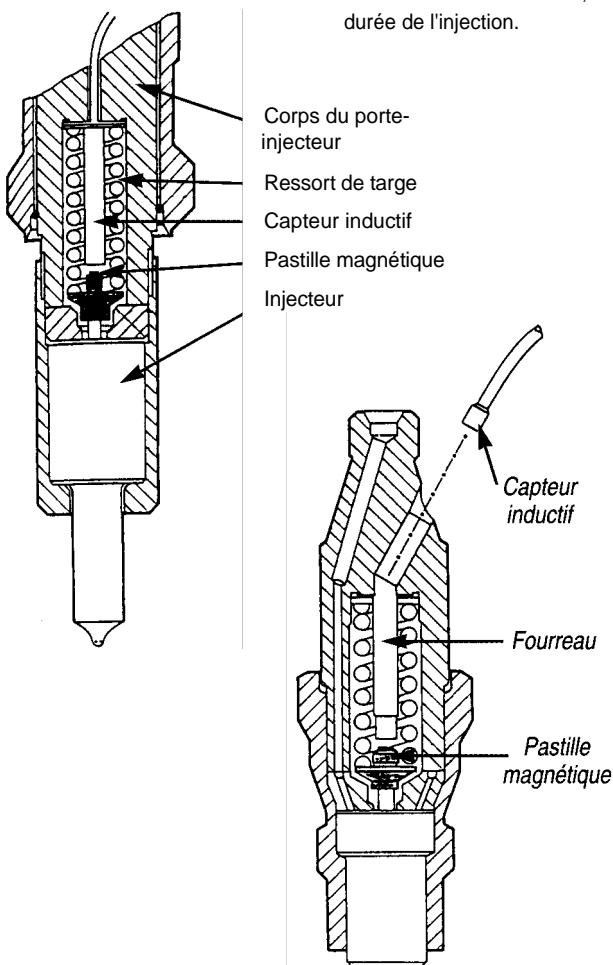
### Principe de fonctionnement

Le gazole venant de la pompe d'injection est introduit à la base de l'aiguille. Lorsque la pression du carburant est plus élevée que celle exercée par le ressort, l'aiguille se soulève et l'injection débute. Lorsque la pompe d'injection cesse de débiter, la pression devient inférieure à celle du ressort, l'aiguille retombe sur son siège. C'est la fin de l'injection.

Le carburant, qui fuit le long du guidage, assure la lubrification de l'aiguille puis retourne au réservoir par le retour de fuites.

### ELECTRONIQUE SUR LES PORTE-INJECTEURS AVEC INDICATEUR DE DÉBUT D'INJECTION

Le développement actuel de l'électronique sur les pompes d'injection nécessite des transmetteurs d'informations (celles-ci sont regroupées dans le boîtier de commande). Un de ces transmetteurs se trouve placé dans le porte injecteur et permet d'informer le boîtier électronique, selon les cas, sur début d'injection, vitesse de rotation moteur, durée de l'injection.



## **LA LUBRIFICATION**

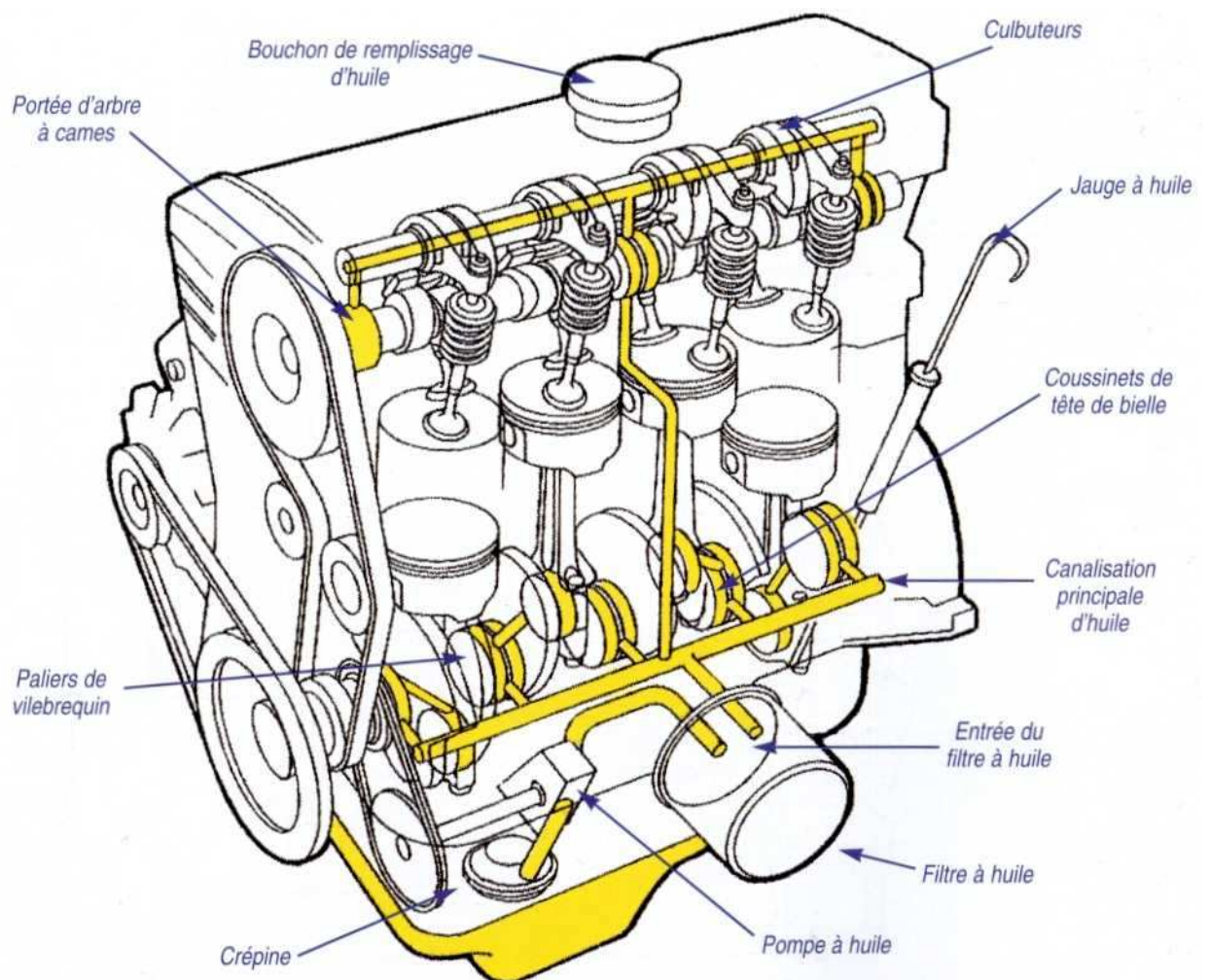
Le système de lubrification du moteur a pour rôle de diminuer les résistances passives dues aux frottements des pièces en mouvement les unes par rapport aux autres en facilitant leur glissement.

La lubrification favorise en outre le refroidissement des différents organes du moteur tout en assurant leur propreté.

Elle participe aussi à l'étanchéité de la chambre de combustion.

Toute absence de lubrification se traduit par une élévation de température de frottement qui provoque, à terme, le grippage de l'ensemble piston bielle vilebrequin.

### **LE CIRCUIT DE LUBRIFICATION**

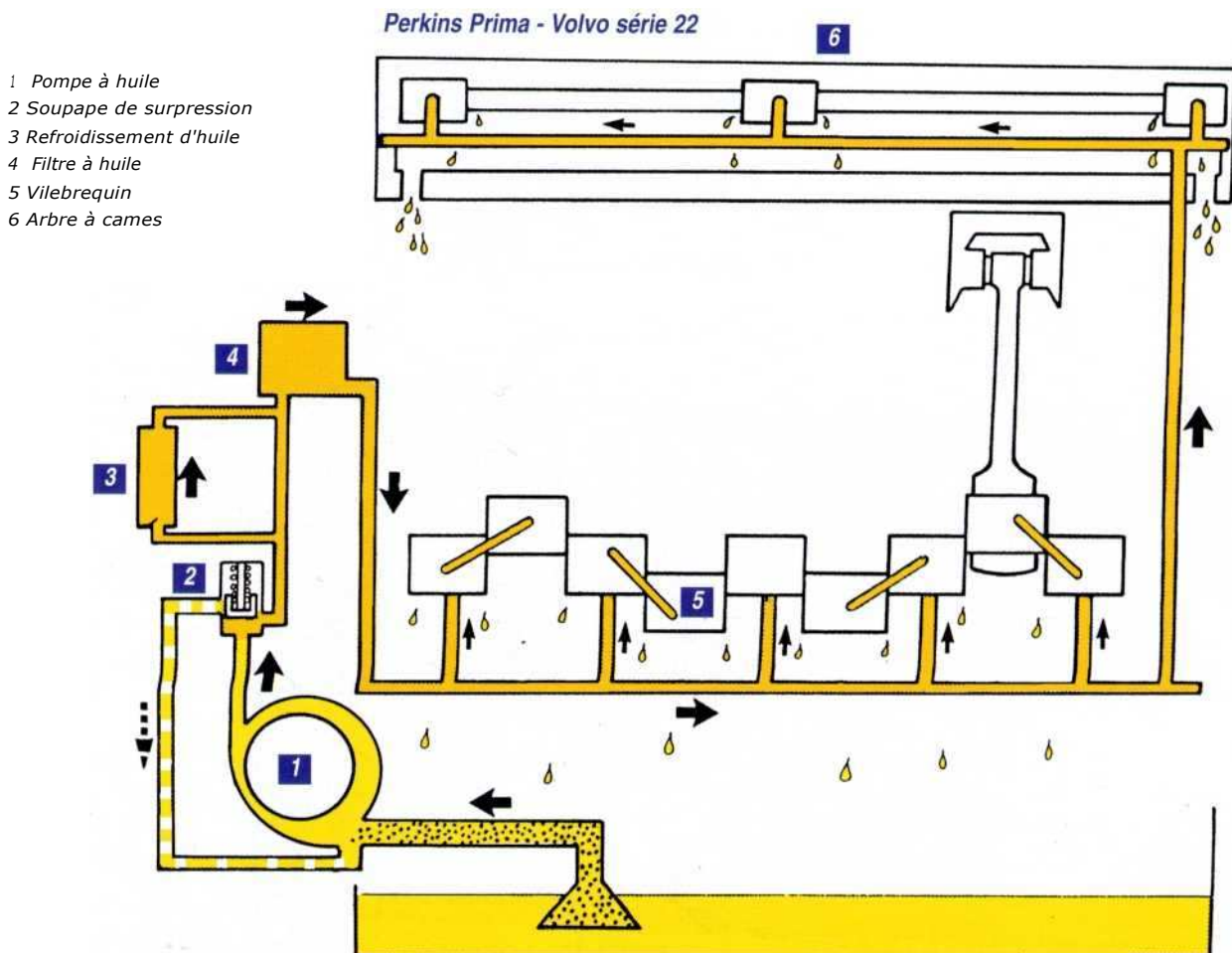


Que celui qui n'a jamais entendu une bielle coulée se rassure, ce type de dysfonctionnement devient de plus en plus rare. Pour s'en prémunir, utiliser une huile de bonne qualité, contrôler régulièrement votre niveau d'huile et effectuer l'entretien du circuit de graissage aux intervalles préconisés par le constructeur.

### Le circuit de lubrification

Si quelques moteurs de conception ancienne utilisent encore le graissage par barbotage, la lubrification de la totalité des moteurs marins se fait actuellement par circulation d'huile sous pression.

### SCHÉMA DU CIRCUIT D'HUILE DES MOTEURS

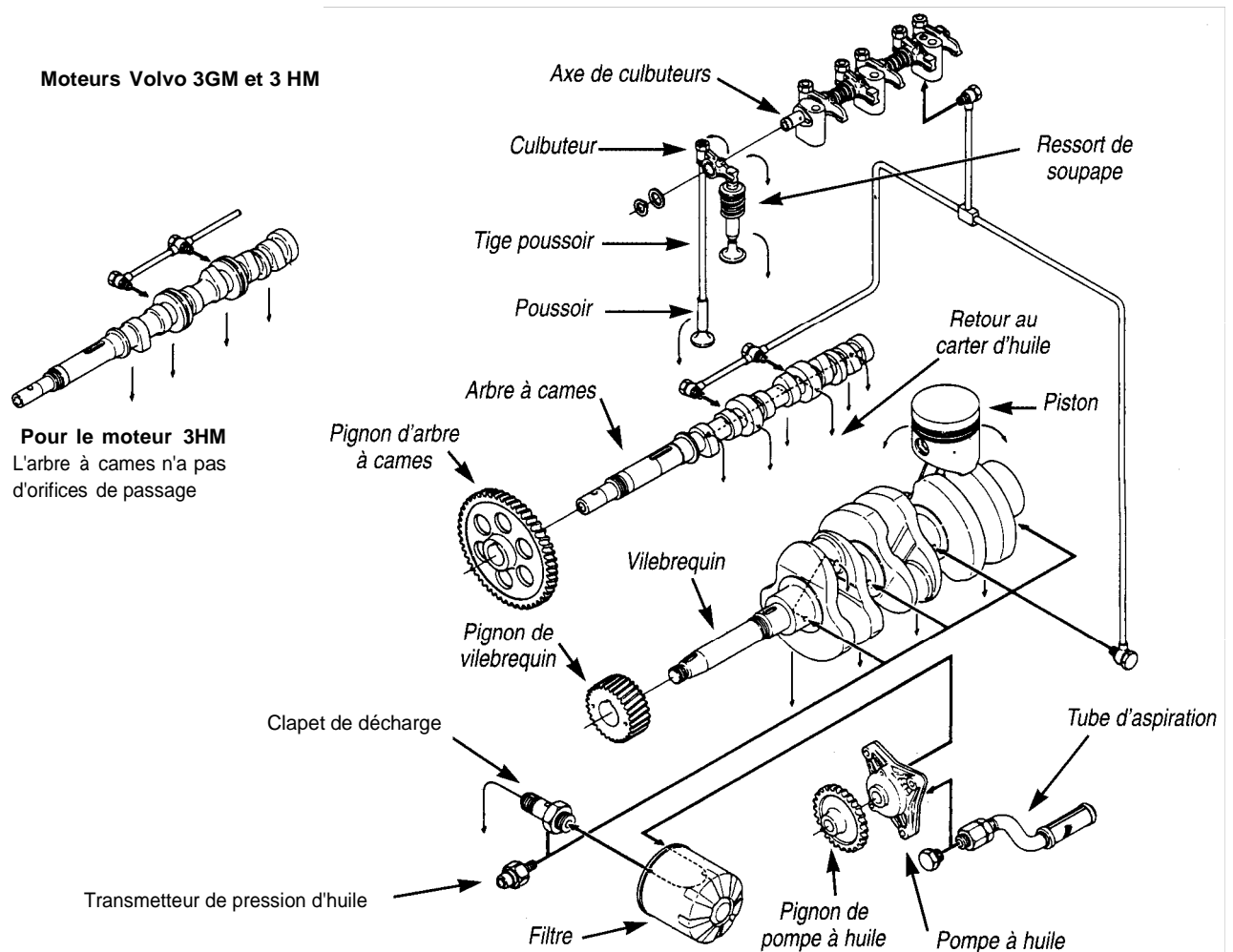


### Le graissage sous pression

Le système est constitué

- d'une pompe à huile qui aspire l'huile contenue dans le carter et la refoule dans le circuit sous pression ;
- d'un clapet de décharge qui régule la pression d'huile quelle que soit la vitesse de rotation du moteur ;
  - d'un filtre destiné à épurer l'huile ;
  - d'un by-pass, intégré au filtre, ayant pour rôle de permettre la circulation d'huile lorsque le filtre à huile est colmaté ;
- d'une canalisation appelée rampe d'huile qui permet la distribution de l'huile sous pression aux différents organes à lubrifier. L'huile retombe ensuite par gravité dans le carter, par des retours prévus à cet effet ;
- d'un capteur de pression d'huile, appelé mano-contact d'huile monté en dérivation sur le circuit. Celui-ci renseigne l'utilisateur, par l'intermédiaire d'un voyant ou d'un manomètre, de la pression qui règne dans le circuit. Le système est de plus couplé à une alarme auditive.

### SYTÈME DE GRAISSAGE SOUS PRESSION



### La filtration de l'huile

Elle est assurée à deux niveaux. Le premier niveau de filtrage se situe dans la crépine d'aspiration, situé dans le bas du carter d'huile. Le second niveau est assuré par le filtre à huile.

Le filtre à huile se présente sous la forme d'une cloche cylindrique vissée sur le bloc moteur dans lequel une feuille de fibre pliée en accordéon retient les impuretés. Le degré de filtration des filtres de qualité standard est d'environ 15 à 20 microns. Lorsque la chute de pression due au colmatage du filtre dépasse 1 bar/cm<sup>2</sup>, un clapet by-pass situé à l'intérieur du filtre s'ouvre. L'huile est alors envoyée en urgence, sans traverser le filtre, dans la rampe principale.

### La pompe à huile

La pompe à huile est l'un des organes auxiliaires le plus important du moteur. La solidité, la performance, la longévité du moteur sont liées à l'efficacité de la lubrification donc en grande partie, au fonctionnement de la pompe à huile. Quel que soit le type de pompe, à engrenage ou à rotor, le fonctionnement est identique.

On peut dissocier en 2 phases.

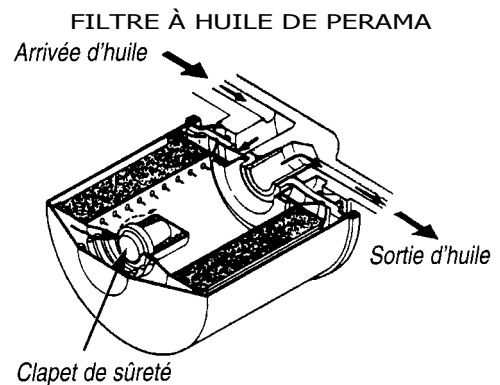
1<sup>re</sup> phase : aspiration

Le volume de la chambre d'aspiration augmente, la pression devient inférieure à la pression qui règne dans le carter inférieur, l'huile est aspirée.

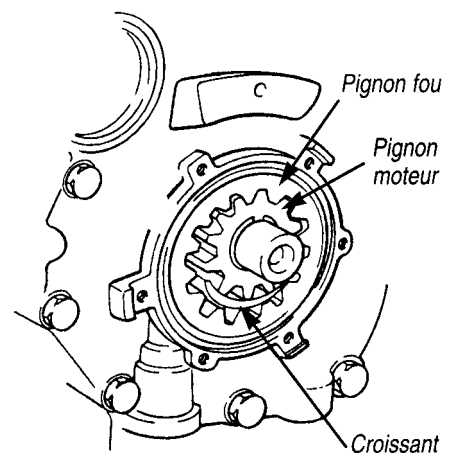
2<sup>e</sup> phase : refoulement

Le volume de la chambre de refoulement diminue, la pression augmente.

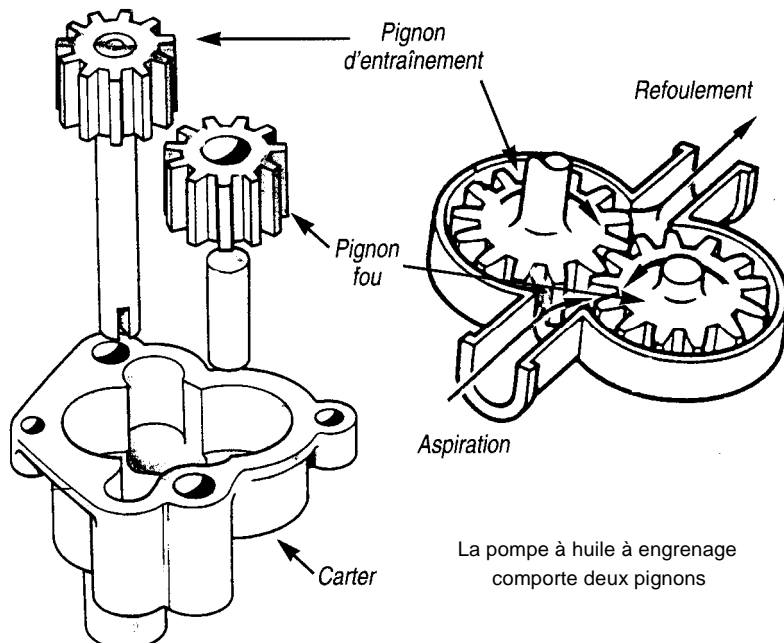
Le débit de la pompe à huile, proportionnel à la vitesse de rotation du moteur, est régulé par le clapet de décharge. La pression maximale dépend du type du moteur, la valeur moyenne est comprise en 3,5 et 5 bars.



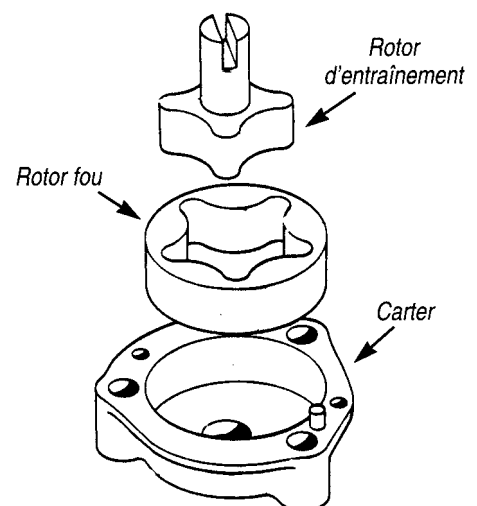
### POMPE À HUILE À CROISSANT



### POMPE À HUILE À ENGRENAGE



### POMPE À HUILE À ROTOR



La pompe à huile à rotor se compose de deux rotors excentrés tournant dans un carter muni d'orifices d'aspiration et de refoulement.

## LES HUILES

Que représente l'huile dans votre budget entretien ? Une goutte d'eau ! Alors n'hésitez pas. La différence de prix entre une huile de bonne qualité et une moins bonne n'est que de quelques dizaines de francs. Il y va de la santé et de la longévité de votre moteur.

### Principales caractéristiques et indications

La viscosité constitue la principale caractéristique d'une huile. Elle varie selon sa température. Les huiles multigrades, utilisées actuellement sur nos moteurs, ont pour propriété de faciliter les démarrages à froid. Cependant, il est bon de toujours observer un temps de chauffe du moteur avant de le solliciter à son maximum.

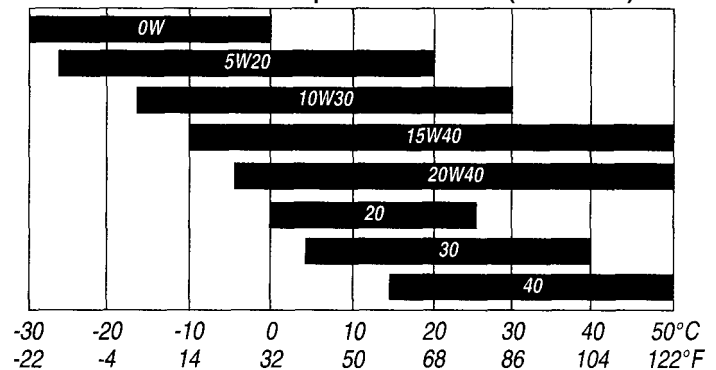
### La classification SAE

Elle classe les huiles en fonction de leur indice de viscosité. On distingue les huiles monogrades et les huiles multigrades.

Les huiles multigrades sont des huiles pour moteur couvrant plusieurs catégories de viscosité. Une huile SAE 15W 40 correspond aux exigences requises pour une huile SAE 15W à froid et aux exigences requises pour une huile SAE 40 à chaud. Ce type d'huile, facilite le démarrage à froid, tout en garantissant une bonne lubrification à chaud.

Aujourd'hui, nous utilisons exclusivement sur nos moteurs des huiles de type multigrades. Elles comportent des additifs à base de polymères qui augmentent l'indice de viscosité, c'est à dire la plage entre la viscosité dynamique à froid et la viscosité cinématique à chaud.

**Tableau d'utilisation des huiles en fonction du grade de viscosité et de la température ambiante (Norme API)**



### La classification API

C'est une Norme américaine qui définit l'indice de performance correspondant aux contraintes que le lubrifiant peut subir. Cet indice va de A à F pour les moteurs à essence et A à G pour les moteurs diesel avec un suffixe S pour les moteurs à essence et C pour les moteurs diesel.

Les indices les plus élevés : E, F, G, sont attribués à des huiles capables de supporter les contraintes les plus fortes en assurant une protection maximale aux organes qu'elles lubrifient.

**Ne vous trompez pas !  
Quelle huile choisir ?  
Regardez le code API ou ACEA**

CODE API		
Indice de performance	Moteur essence	Moteur diesel
• Bas • Moyen • Haut de gamme	SE SF SG ou SH	CC CD CD2 CE CF CG

CODE ACEA (CCMC)		
Indice de performance	Moteur essence	Moteur diesel
• Bas • Moyen • Haut de gamme	A1 (G4) A2 (G5) A3 (G5)	B1 (PD1) B2 (PD1) B3 (PD3), (PD5)

**La classification CCMC/ACEA**

C'est la norme européenne de classification d'indice de performance des huiles. Elle définit trois critères de performance - bas, moyen et haut de gamme - auxquels est associé un code : A pour les moteurs à essence, et B pour les moteurs diesel. Les chiffres 1, 2, 3, définissent le critère de performance 1 pour bas, 2 pour moyen et 3 pour haut de gamme.

**Origine**

Elle peut être minérale, semi-synthétique ou synthétique. L'huile minérale, la plus ancienne, est issue du pétrole par simple distillation. L'huile synthétique provient d'une modification cellulaire. Ce type d'huile qui permet l'obtention de performance à basse comme à haute température est recommandé pour des moteurs utilisés en service sévère.

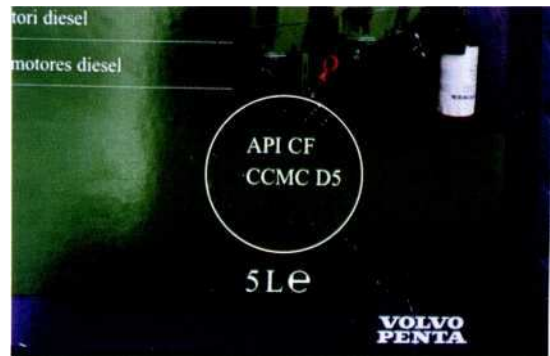
**La vidange**

Malgré les progrès réalisés en matière de qualité d'huile au cours des dernières années, l'huile finit par perdre de ses qualités pendant le fonctionnement du moteur.

En dehors du contrôle du niveau d'huile à la jauge, la vidange constitue l'opération d'entretien fondamentale à réaliser sur un moteur à quatre temps. Celle-ci est à la portée de tous car elle ne nécessite pas de connaissances mécaniques particulières. Respectez la périodicité de vidange prévue par le constructeur, toutes les 200 heures ou tous les ans en règle générale.

**Attention**

**Même si vous n'avez effectué que très peu d'heure de moteur au cours de la saison, (moins de 50 heures) la vidange de l'huile du moteur s'impose. En effet, avec le temps l'huile s'oxyde et perd ainsi une partie de ses qualités lubrifiantes. La démarche est pratiquement identique sur tous les moteurs. Les différences se situent dans l'emplacement de la jauge à huile, du bouchon de remplissage, du filtre à huile et de la quantité d'huile nécessaire. Celle-ci s'effectue toujours à chaud, c'est-à-dire lorsque le moteur a atteint sa température normale de fonctionnement.**



Normes et indices de performance sont indiqués sur les étiquettes des bidons



## **LE REFROIDISSEMENT DU MOTEUR DIESEL**

Le système de refroidissement du moteur a pour fonction :

- de dissiper le dégagement de chaleur produit par la combustion à l'intérieur des cylindres ;
- de maintenir les températures des différents organes à des niveaux compatibles avec une résistance mécanique suffisante.

Son rôle est donc essentiel pour la préservation du moteur.

### **LE REFROIDISSEMENT PAR AIR**

La technique la plus simple consiste à balayer les cylindres d'un fort courant d'air. Cette solution, il faut bien le reconnaître, présente quelques avantages sa simplicité, aucune vanne, pas de pompe ni d'échangeur de température ; un coût moindre directement en rapport avec sa simplicité.

Mais aussi des inconvénients, le bruit dégagé est plus important que dans le cas d'un moteur à refroidissement par eau.

Une circulation d'arrivée d'air frais très importante est nécessaire.

Cette solution largement employée pour les motos et les petits moteurs ne peut être envisagée que dans un montage sur une coque totalement découverte.

### **LE REFROIDISSEMENT PAR EAU**

Dans ce système, l'eau, chargée d'évacuer les calories du moteur, circule autour des chemises et à l'intérieur des culasses.

On peut distinguer deux systèmes de refroidissement par eau

- le refroidissement direct ;
- le refroidissement indirect.

#### **Le refroidissement direct**

La première solution à l'avantage de la simplicité. Elle utilise la circulation d'eau de mer autour des cylindres et de la culasse. Grande simplicité donc, mais de gros inconvénients.

Pour éviter les dépôts de sel et de tartre, la température ne doit dépasser en aucun cas 40°. Cette température est trop basse pour garantir un rendement thermodynamique satisfaisant. Il s'ensuit un fonctionnement bruyant, une usure plus rapide, une consommation plus importante, une pollution accrue et un risque de corrosion et de détérioration de l'ensemble du circuit.

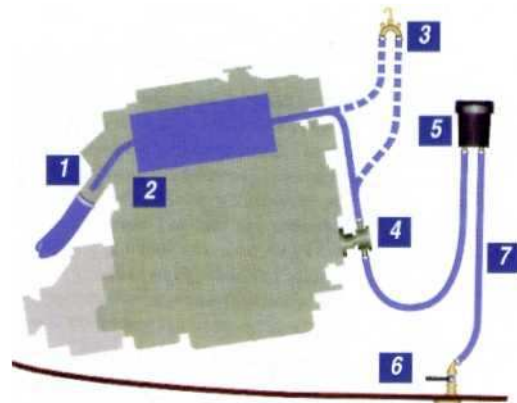
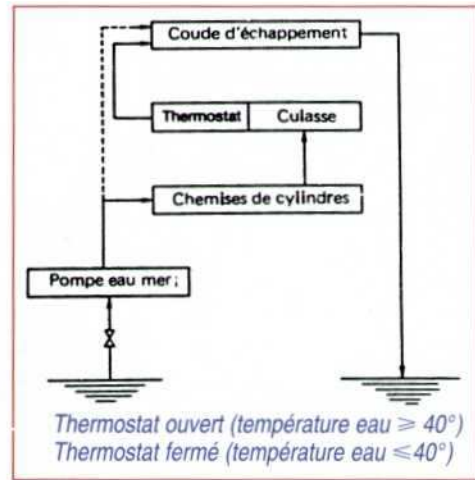
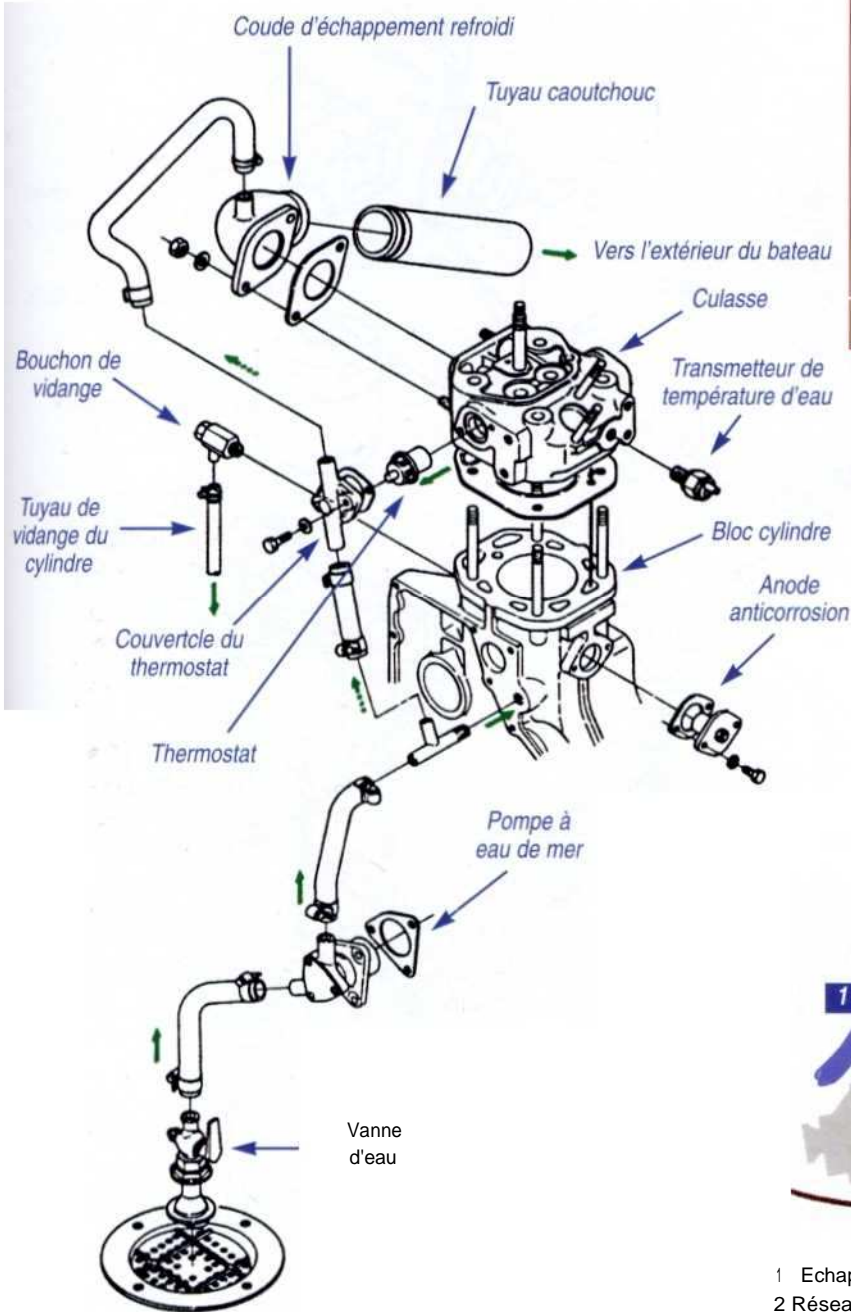
#### **Le refroidissement indirect**

Dans ce système, le moteur n'est pas directement refroidi par l'eau de mer mais par de l'eau douce elle-même refroidie par de l'eau de mer par l'intermédiaire d'un échangeur de température. Le système se compose donc d'un circuit d'eau douce et d'un circuit d'eau de mer.

Le circuit d'eau douce est un circuit fermé à circulation forcé. La température de l'eau circulant dans la culasse et autour des cylindres est régulée par un thermostat qui empêche la circulation de l'eau dans l'échangeur.

La circulation de l'eau de mer prélevée par un passe coque situé sous la flotaison est assurée par une pompe volumétrique entraînée par le moteur. L'eau de mer chargée de chaleur après avoir traversé l'échangeur est rejetée dans le collecteur d'échappement.

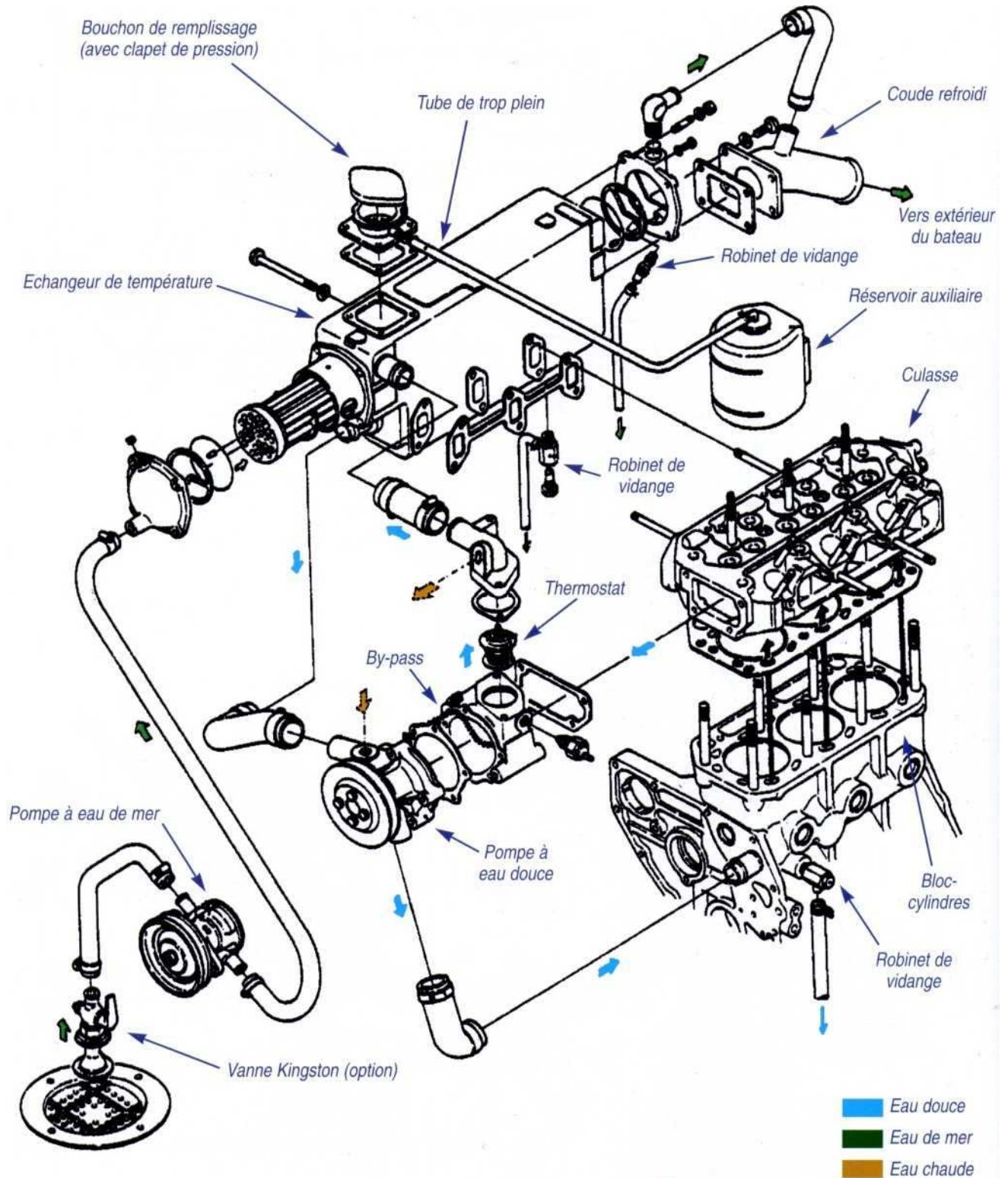
REFROIDISSEMENT DIRECT  
PLAN DE CIRCULATION DE L'EAU DE MER



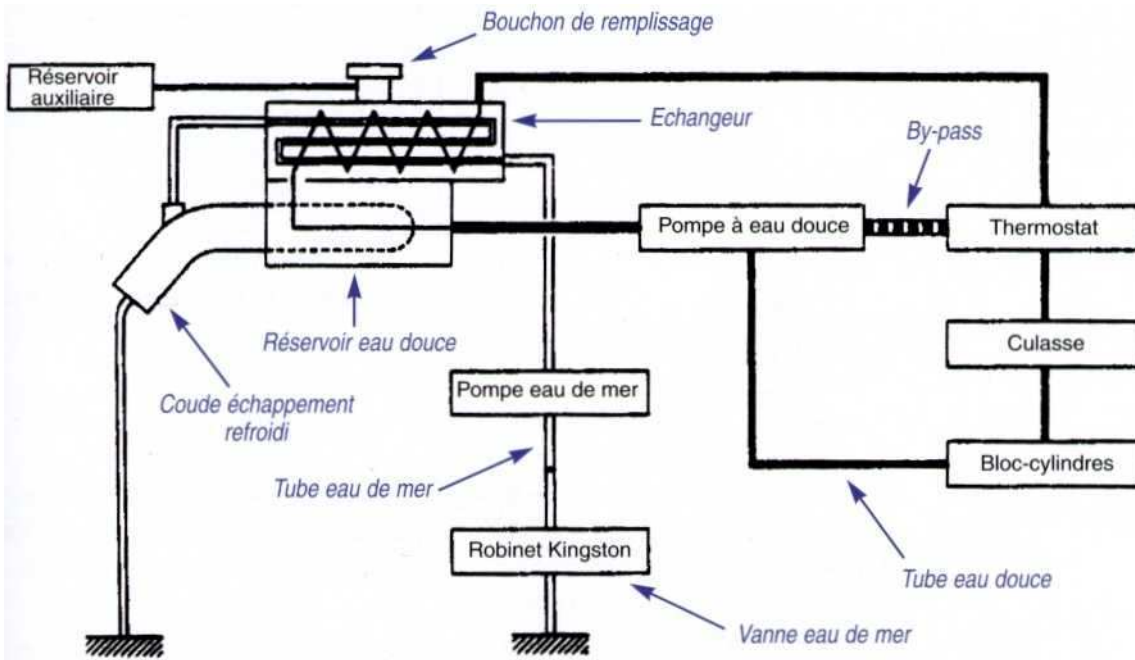
- 1 Echappement humide
- 2 Réseau de refroidissement du moteur
- 3 Valve anti-siphon
- 4 Pompe à eau de mer
- 5 Filtre à eau de mer
- 6 Prise d'eau de refroidissement
- 7 Tuyau

## REFROIDISSEMENT INDIRECT

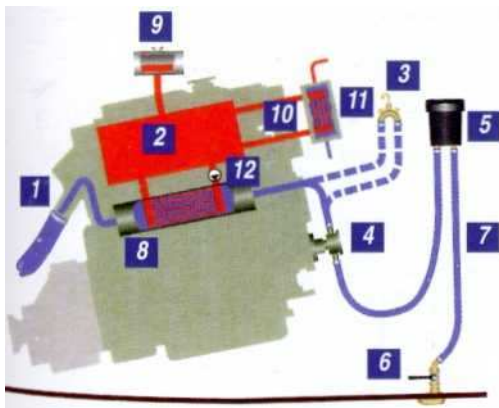
Plan de circulation dans le circuit d'eau douce et dans le circuit d'eau de mer



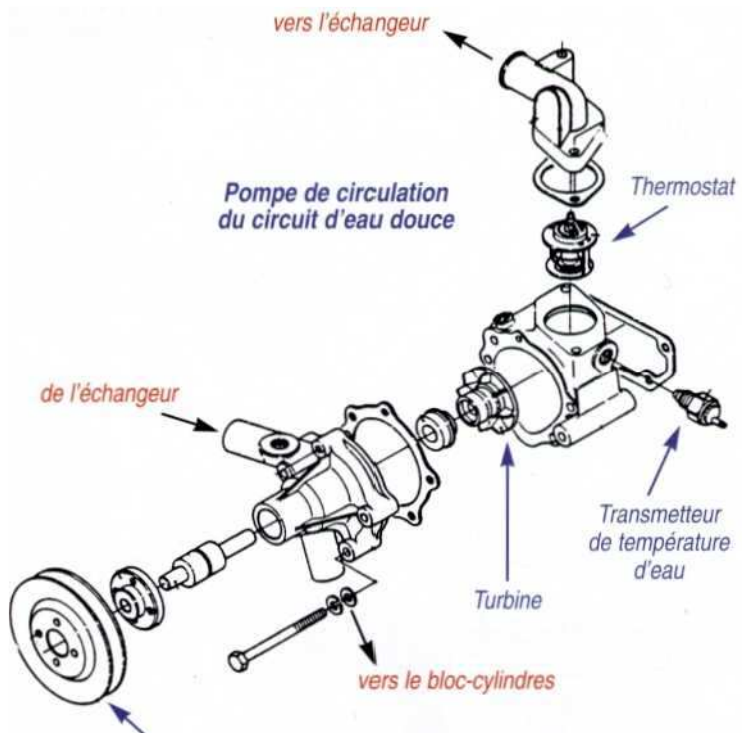
Détail de plan de circulation au niveau de l'échangeur des circuits d'eau douce et d'eau de mer



Refroidissement indirect - Pompe de circulation du circuit d'eau douce



- 1 CoUDE d'échappement pour les systèmes d'échappement humide
- 2 Réseau de refroidissement du moteur
- 3 Valve anti-siphon
- 4 Pompe d'eau de mer
- 5 Filtre d'eau de mer
- 6 Prise d'eau de refroidissement
- 7 Tuyau
- 8 Echangeur de chaleur
- 9 Réservoir d'expansion
- 10 Sortie d'eau chaude
- 11 Ballon d'eau chaude
- 12 Pompe de circulation

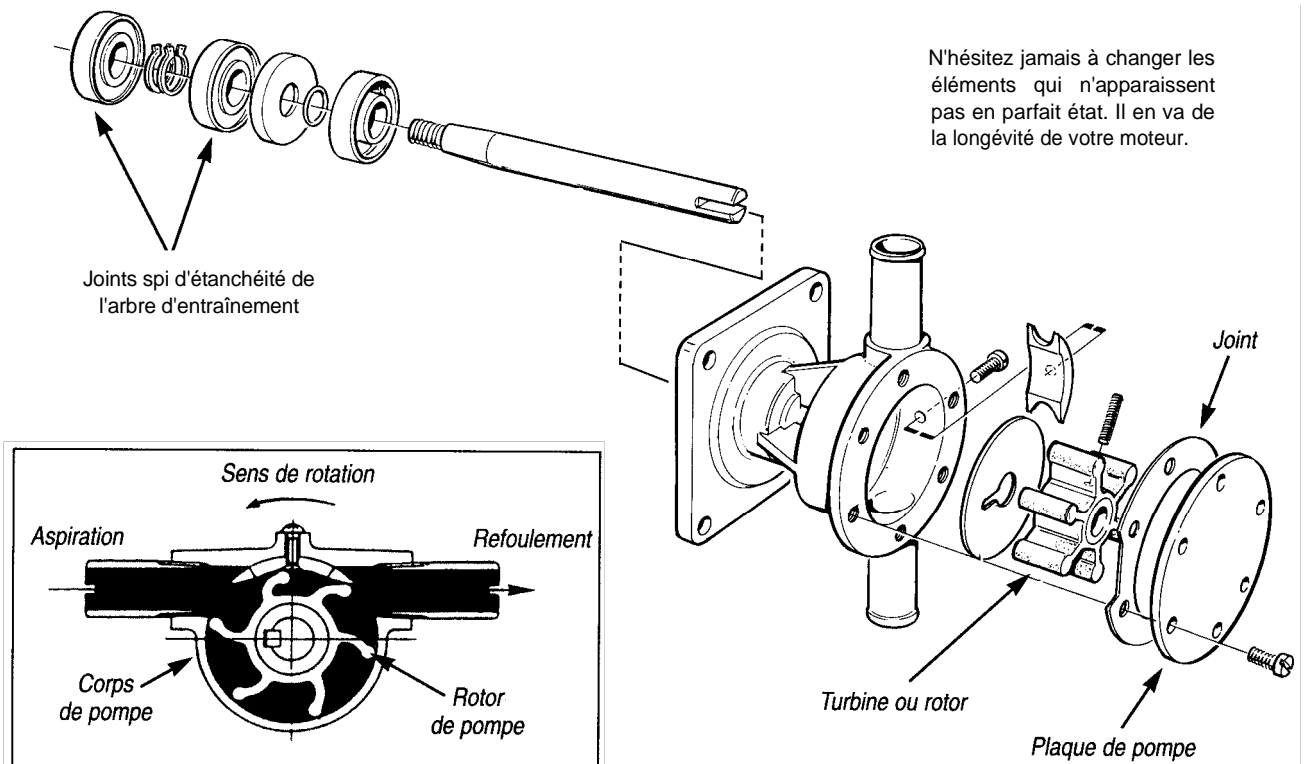


L'entraînement de la pompe de circulation est réalisée par l'intermédiaire d'une courroie

**COMPARAISON DES SYSTÈMES**

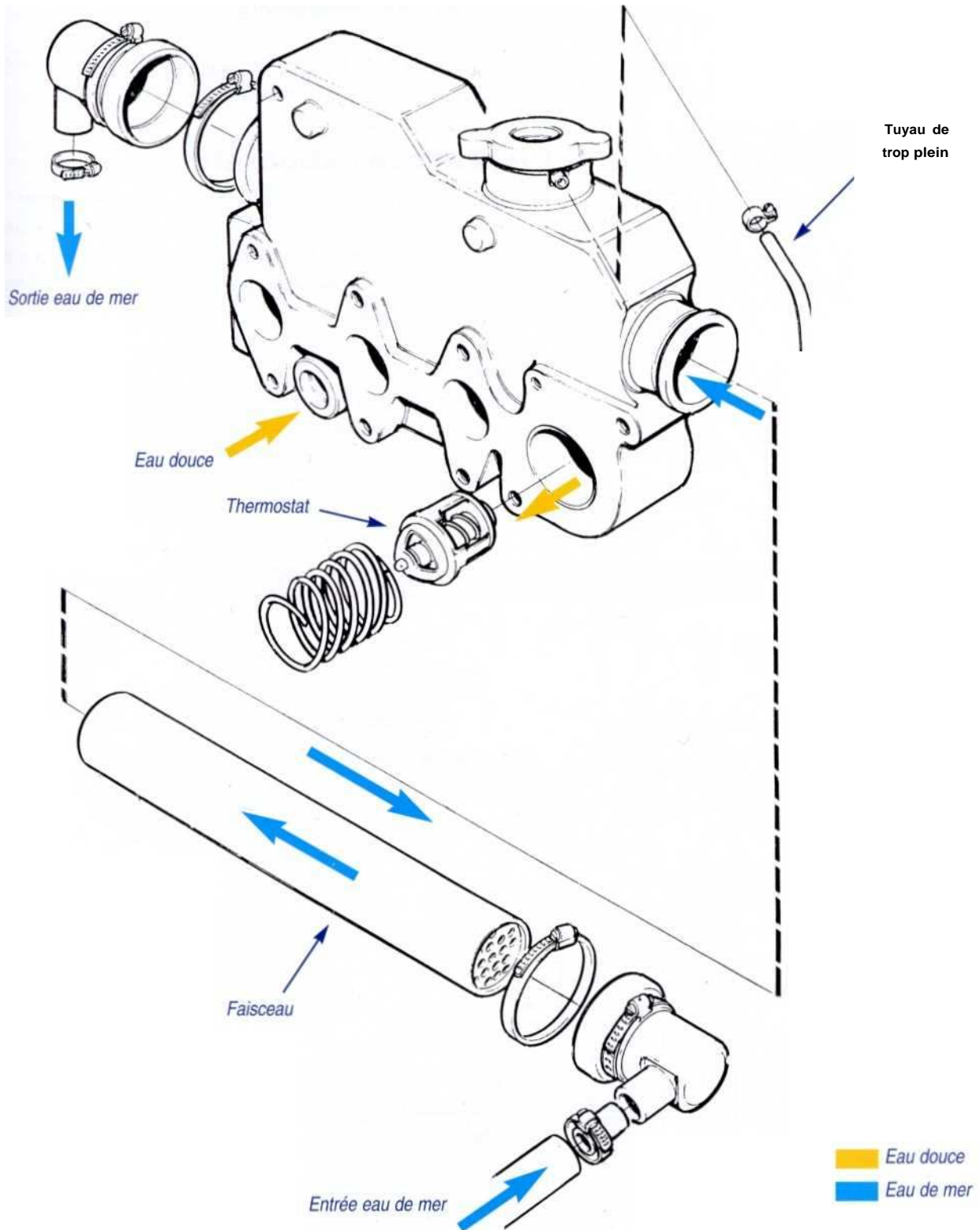
	<b>Avantages</b>	<b>Inconvénients</b>
<b>Refroidissement direct</b>	<p>Simplicité</p> <p>Coût de revient</p>	<p>Rendement thermodynamique faible (température de refroidissement trop basse).</p> <p>Combustion incomplète (température de refroidissement trop basse).</p> <p>Dépôt de sel inévitable</p> <p>Corrosion importante</p> <p>Risque de gel</p> <p>Moteur bruyant (température de refroidissement trop basse).</p>
<b>Refroidissement indirect</b>	<p>Meilleur rendement thermodynamique</p> <p>Moteur moins bruyant (température de fonctionnement idéale du moteur 85°- 90°)</p> <p>Consommation plus faible à puissance égale.</p> <p>Aucun risque de dépôt de sel ou gel (utilisation d'un liquide quatre saisons).</p> <p>Possibilité de raccorder une production d'eau chaude ou un radiateur sur le circuit de refroidissement.</p>	<p>Système plus complexe que le précédent</p> <p>Prix du moteur plus élevé.</p> <p>Les avantages de ce type de refroidissement font qu'aujourd'hui le refroidissement direct n'est plus utilisé que sur des moteurs de faibles puissances de conception ancienne.</p>

**ECLATÉ DUNE POMPE À EAU DE MER**





### SENS DE CIRCULATION DE L'EAU DE MER ET DE L'EAU DOUCE DANS L'ÉCHANGEUR



## PRINCIPE DE FONCTIONNEMENT DE LA TRANSMISSION

Afin de transformer la puissance du moteur en poussée, le groupe propulseur est composé de quatre éléments fondamentaux : le moteur, l'inverseur réducteur, la ligne d'arbre, l'hélice.

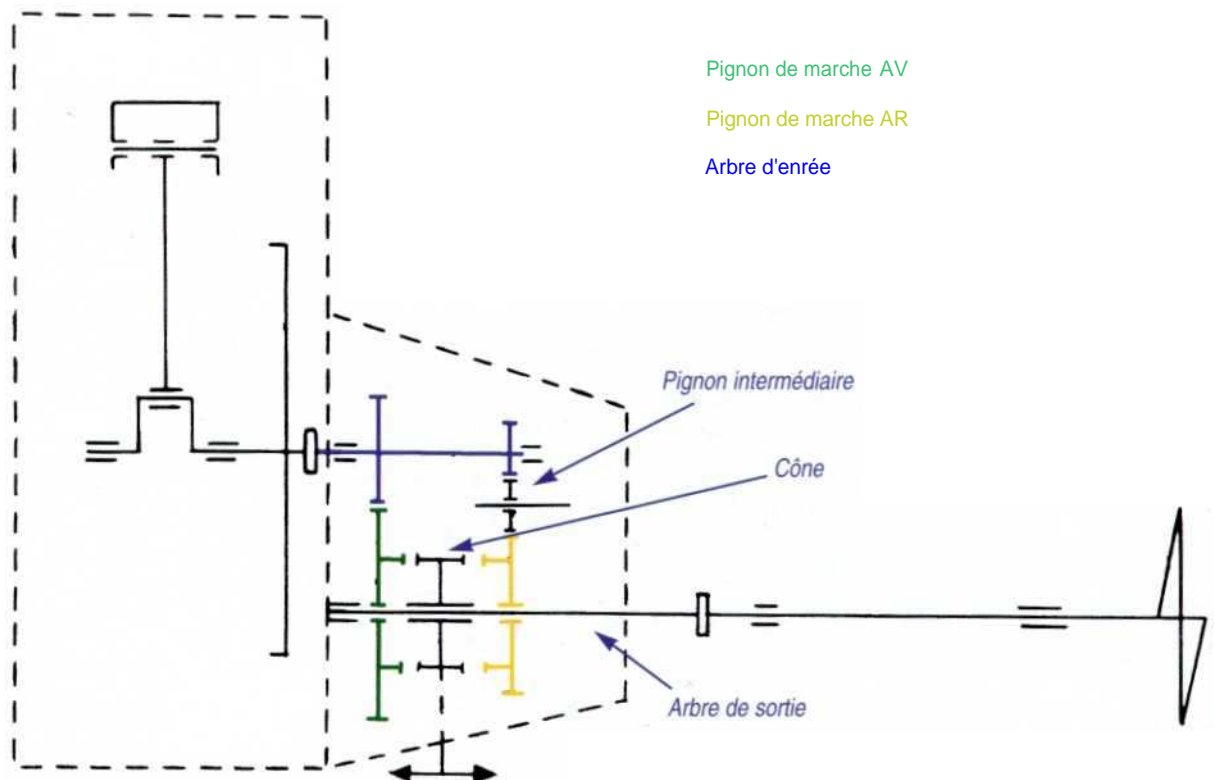
### L'INVERSEUR RÉDUCTEUR

Situé entre le moteur et la ligne d'arbre, l'inverseur réducteur assure l'inversion de marche et le point mort. Il réduit aussi la fréquence de rotation de l'arbre d'hélice afin de conserver un bon rendement d'hélice. En effet une hélice présente un bien meilleur rendement lorsqu'elle est de grand diamètre et qu'elle tourne lentement.

#### Principe

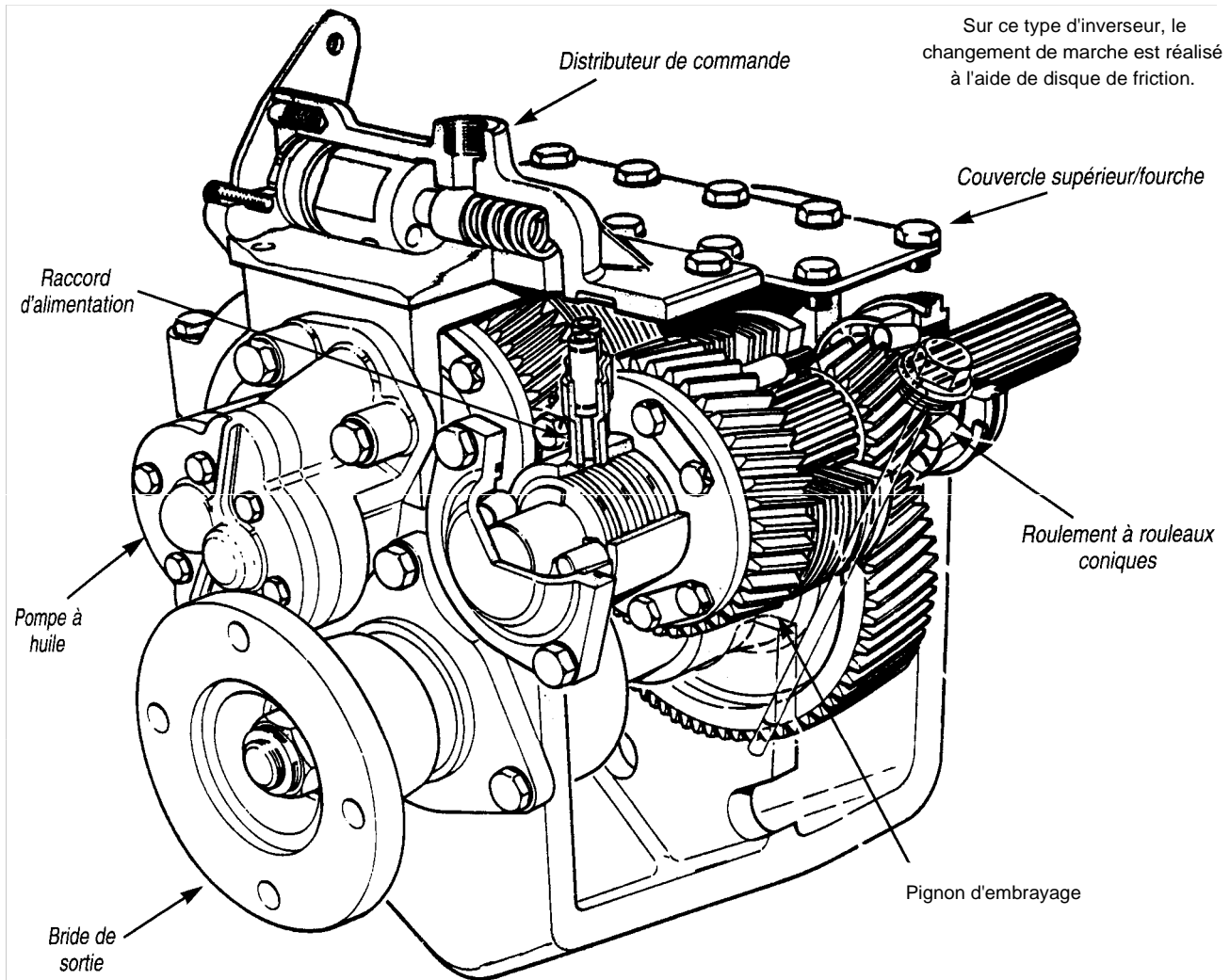
Le choix des solutions technologiques - crabotage mécanique ou hydraulique - varie selon les constructeurs et selon la puissance du couple à transmettre. Dans la majorité des cas, l'inverseur réducteur de nos moteurs In bord se compose de trois arbres munis de pignons. Le crabotage en marche avant, le point mort ou la marche arrière sont assurés par le déplacement d'un baladeur.

### VUE SCHÉMATIQUE D'UN INVERSEUR À PIGNON DROIT





VUE EN ÉCLATÉ DU RÉDUCTEUR  
NEWAGE PRM 310 À EMBRAYAGES HYDRAULIQUES



Le patinage d'un cône ou des disques de friction permet un enclenchement en douceur. La lubrification par barbotage des parties tournantes représente la solution la plus courante mais aussi la plus simple tout en étant efficace. Le choix du type d'huile et son renouvellement sont fonction de la technologie de l'inverseur ; il est spécifié sur la notice d'entretien du groupe propulseur, fournie par le constructeur.

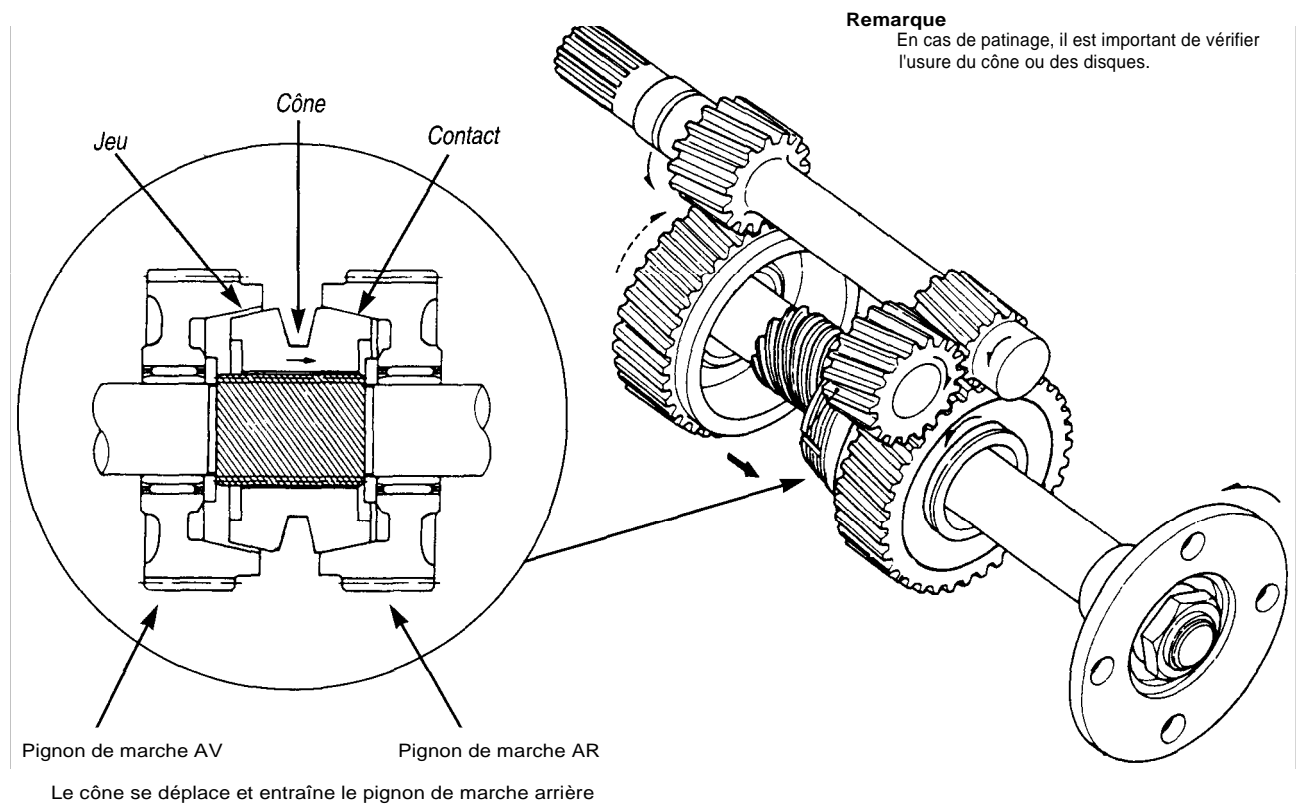
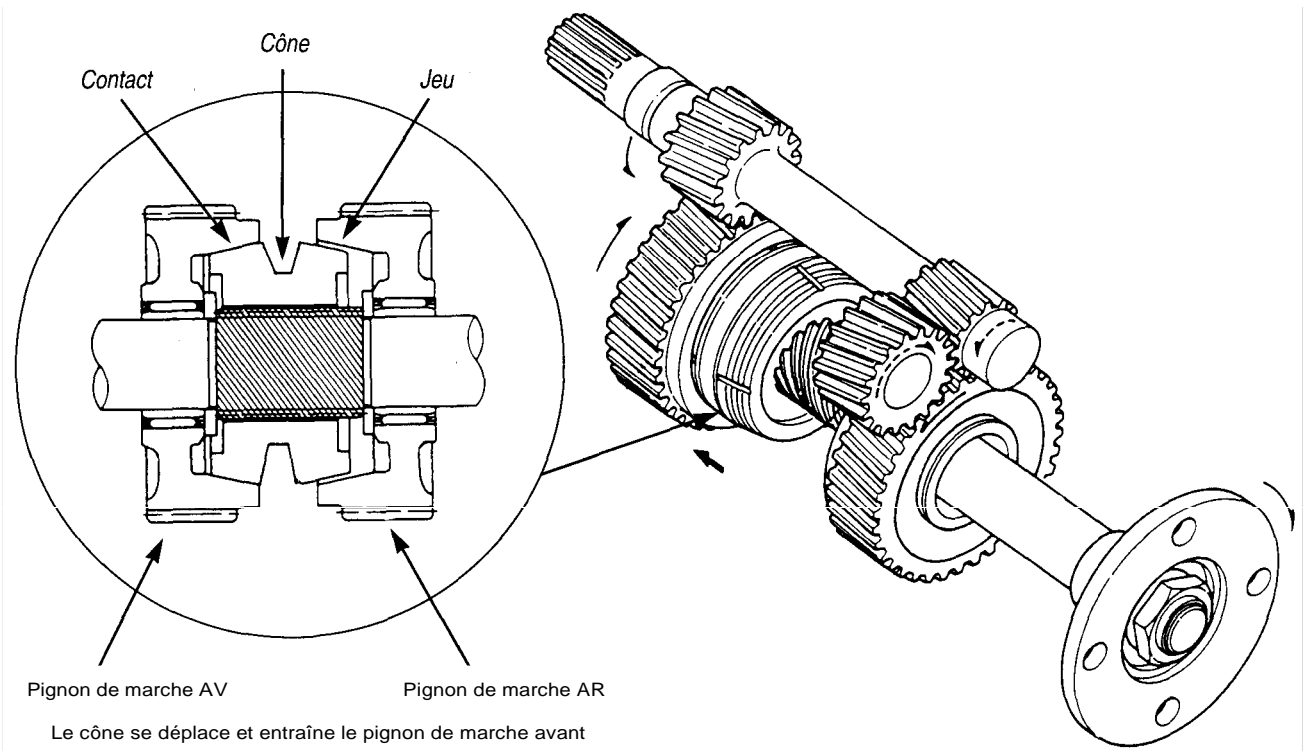
Ce type d'inverseur, d'un fonctionnement simple est disponible sous plusieurs rapports de réduction.

**Le rapport de réduction**

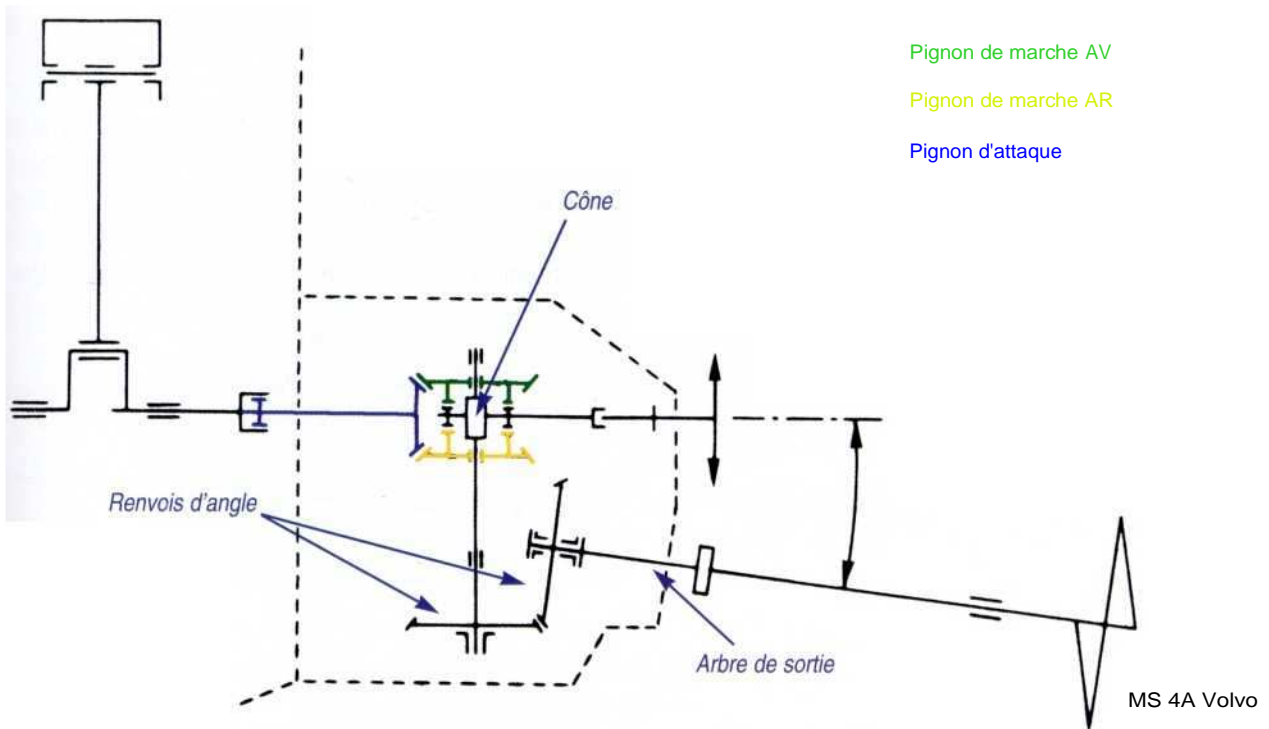
Chaque inverseur réducteur est défini par son rapport de réduction.

Exemple : un rapport de réduction de 2,7/1 indique que l'arbre d'hélice tourne 2,7 fois moins vite que le moteur.

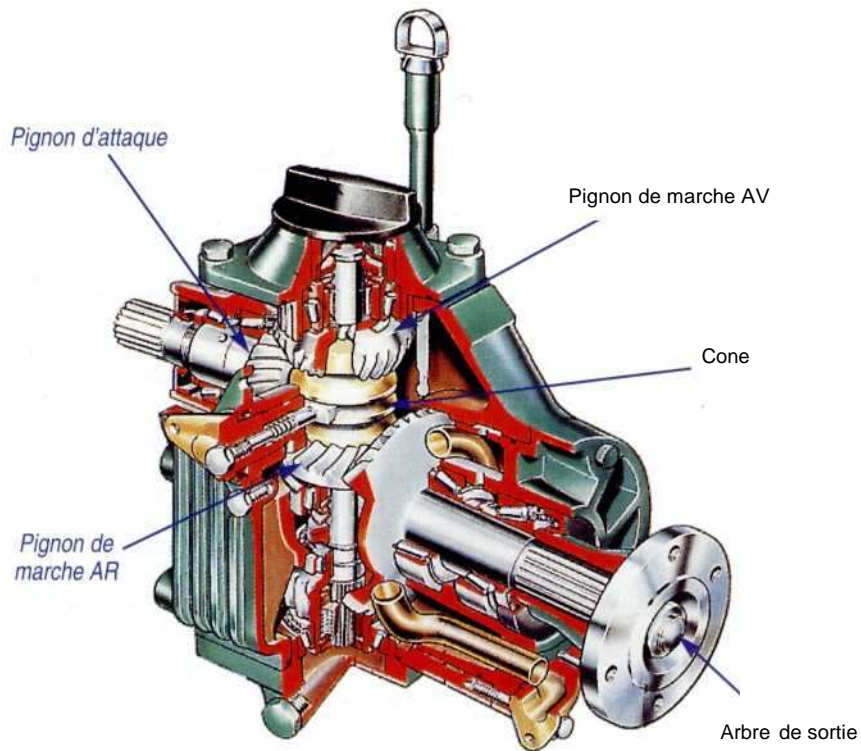
### PRINCIPE DE FONCTIONNEMENT DE L'INVERSEUR



### VUE SCHÉMATIQUE D'UN INVERSEUR À PIGNON CONIQUE



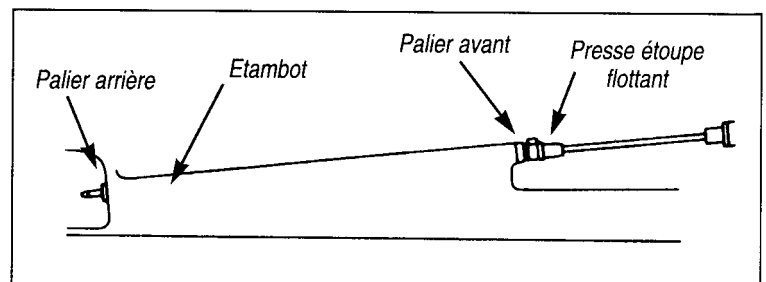
### INVERSEUR À PIGNON CONIQUE



### La ligne l'arbre

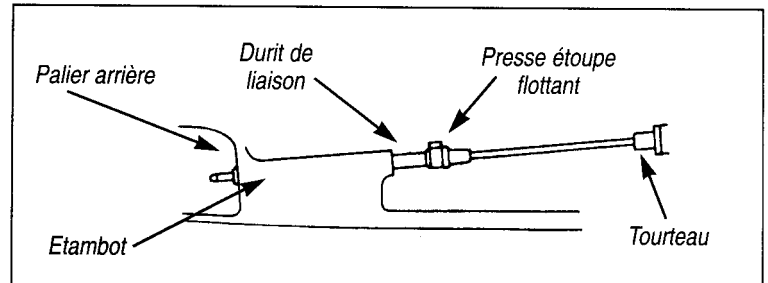
On distingue cinq parties : l'accouplement, le joint d'arbre, le tube d'étambot avec ses paliers, l'arbre d'hélice, l'hélice. Selon le type de bateau, plusieurs montages sont possibles.

**Le montage rigide :** ce type de montage est très peu utilisé en plaisance. Il implique le montage rigide du moteur ainsi que de la ligne d'arbre. Très répandu sur les bateaux de pêche pour sa simplicité et sa robustesse, il nécessite toutefois un alignement parfait de la ligne d'arbre et du moteur. Un désalignement entraînerait la vibration de l'arbre d'hélice et imposerait des sollicitations mécaniques importantes au niveau des paliers et des joints.

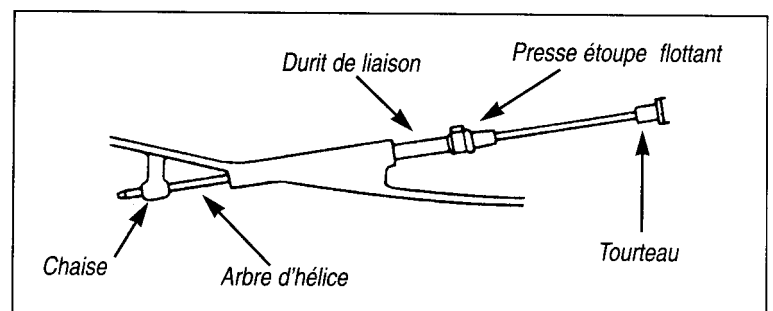


**Le montage semi-rigide :** c'est une solution intermédiaire entre le montage souple et le montage rigide.

Le tube d'étambot muni de son palier arrière est conservé. Un presse étoupe flottant est installé en lieu et place du palier avant. Le montage du moteur, réalisé par une suspension souple à l'aide de silents-bloc, absorbe les vibrations de la ligne d'arbre.



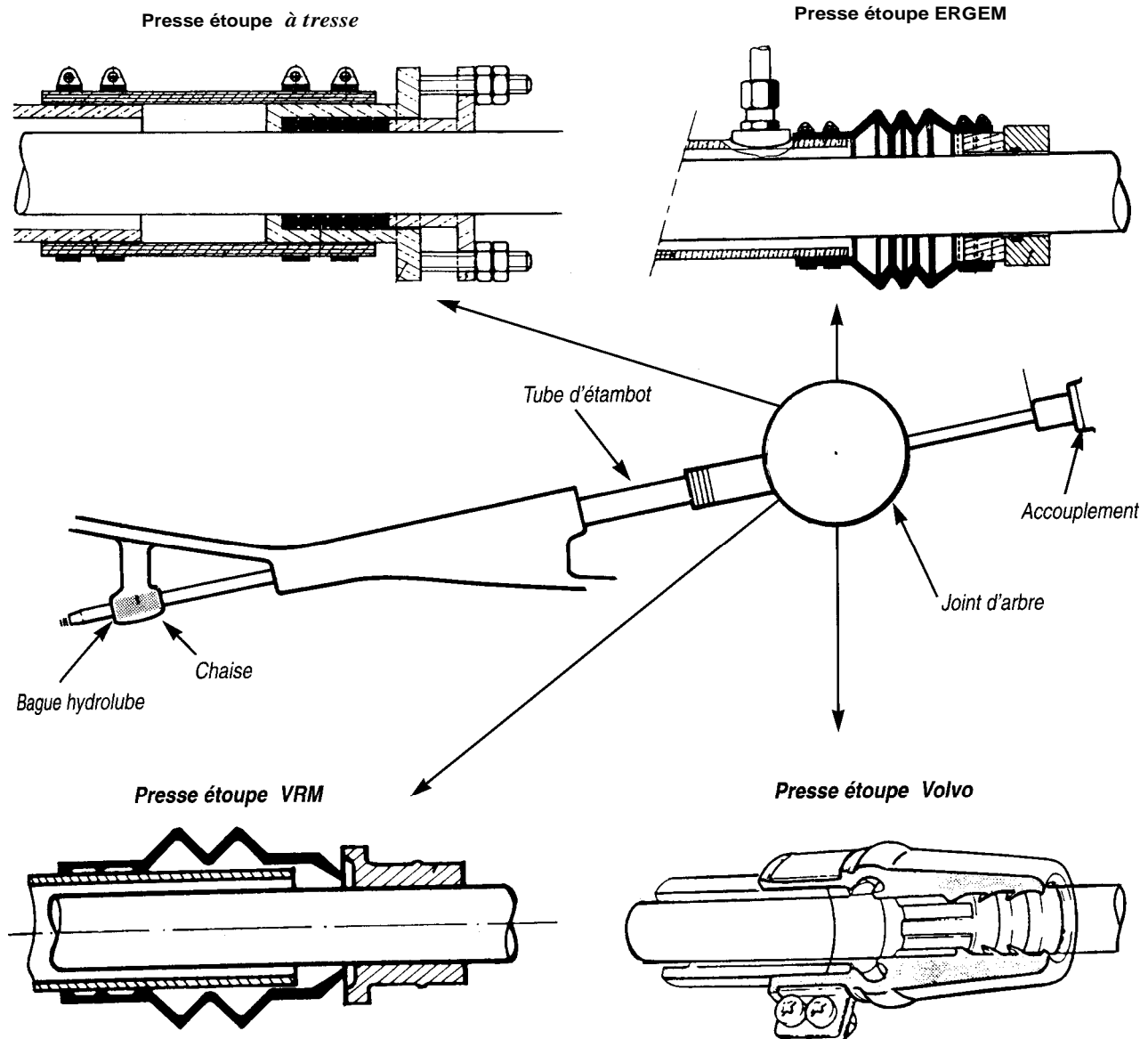
**Le montage souple :** ce type de montage entièrement souple tend à réduire au maximum les vibrations. L'étanchéité de la ligne d'arbre est assurée par un presse étoupe flottant. Une chaise munie d'une bague hydrolube assure le guidage de l'arbre dans sa partie arrière.



Le **presse étoupe** : situé au passage de l'arbre d'hélice au travers de la coque, cette pièce mythique qui assure l'étanchéité du tube d'étambot sur l'arbre d'hélice est à l'origine de nombreux maux aujourd'hui parfaitement maîtrisés.

S'il existe encore sur quelques bateaux le système traditionnel où l'étanchéité est assurée par la compression de trois ou quatre anneaux de tresse autour de la ligne d'arbre, ce système tend à disparaître. Les constructeurs installent soit un joint tournant soit un joint à lèvres. Ces systèmes, qui visent l'étanchéité absolue, ne nécessitent que très peu d'entretien.

### DIFFÉRENTS PRESSES ÉTOUPE



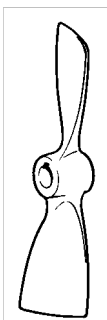
**L'hélice :** la force propulsive, qui anime un bateau, est fournie par son hélice, laquelle est constituée de deux ou trois pales identiques réparties autour d'un moyeu.

Plusieurs termes décrivent et caractérisent l'hélice.

Tout d'abord, le diamètre. Il est généralement indiqué en pouce ou en centimètre sur le moyeu de l'hélice. Prenons par exemple l'inscription 13-7, le premier chiffre indique le diamètre, le second le pas. Le pas de l'hélice est l'expression théorique de la distance parcourue en un tour d'hélice en l'absence de patinage.

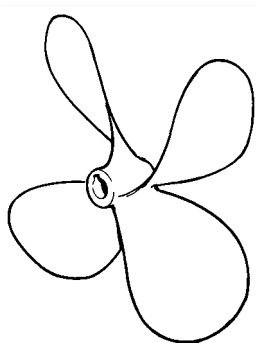
Un pas de 7 pouces signifie qu'en théorie, l'hélice avance de 7 pouces à chaque tour. En fait, l'avance par tour d'hélice est inférieure.

### DIFFÉRENTS TYPES D'HÉLICES



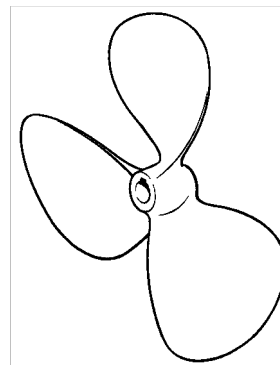
#### Hélice bipale

Très courante sur les voiliers de moins de 10 mètres, elle représente le meilleur compromis dans la recherche d'un bon rendement au moteur et d'une traînée minimum sous voile.



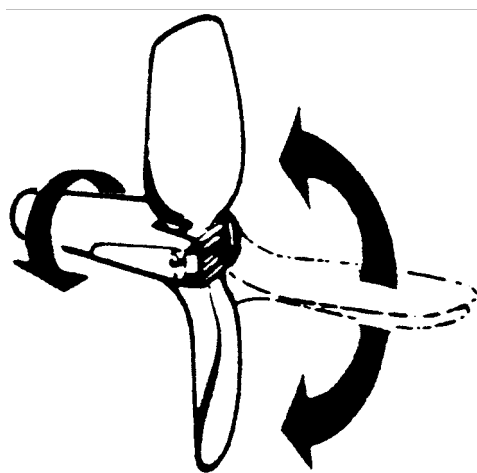
#### Hélice tripale

Le meilleur rendement pour des applications courantes pour les voiliers de plus de 10 mètres. Le choix de la surface de l'hélice est fonction du type de bateau, de son déplacement et de la vitesse recherchée.



#### Hélice à quatre pales

Ce type d'hélice d'un fonctionnement silencieux et exempt de vibrations est recommandé chaque fois que l'on a besoin d'une grande surface de pale.



#### Hélice à pales repliables

Elle représente, dans la recherche d'une traînée minimum lorsque le bateau est sous voile, un gain bien appréciable.

En contre partie, son efficacité en marche arrière est réduite comparée à une bipale classique.

La mise en drapeau des pâles de l'hélice à pales orientables, entraîne une diminution de la traînée sous voile.

A noter son prix de revient élevé.



### Principe d'action

On dit souvent que l'hélice fonctionne comme un boulon qui se visse dans l'eau. En fait, il n'en est rien car une hélice ne peut se visser dans l'eau sans « reculer ». Une hélice fonctionne en rejetant un certain volume d'eau qui produit, par réaction, une poussée de l'eau sur les pales de l'hélice. Sans recul, pas de poussée. Pour un voilier, on admet un recul de 35 à 45 %.

### Deux ou trois pales ?

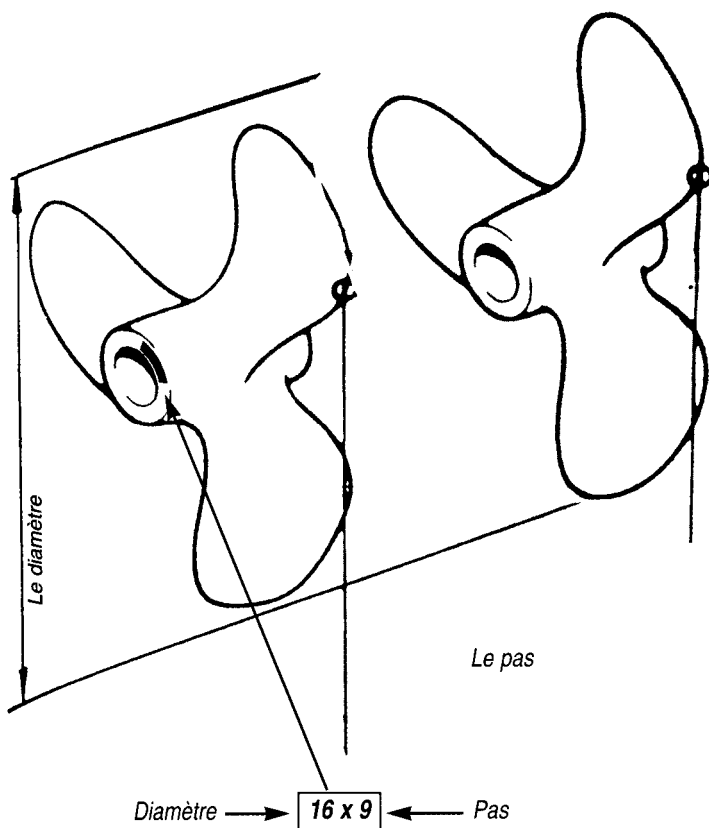
L'hélice à deux pales représente le meilleur compromis dans la recherche d'un bon rendement au moteur, sans trop nuire à la marche sous voile. L'hélice à trois pales augmente la traînée sous voile, mais procure une poussée plus importante lors des changements de marche et à basse vitesse.

### Faut-il à la voile laisser tourner l'hélice ?

C'est une question qu'il m'est souvent posé.

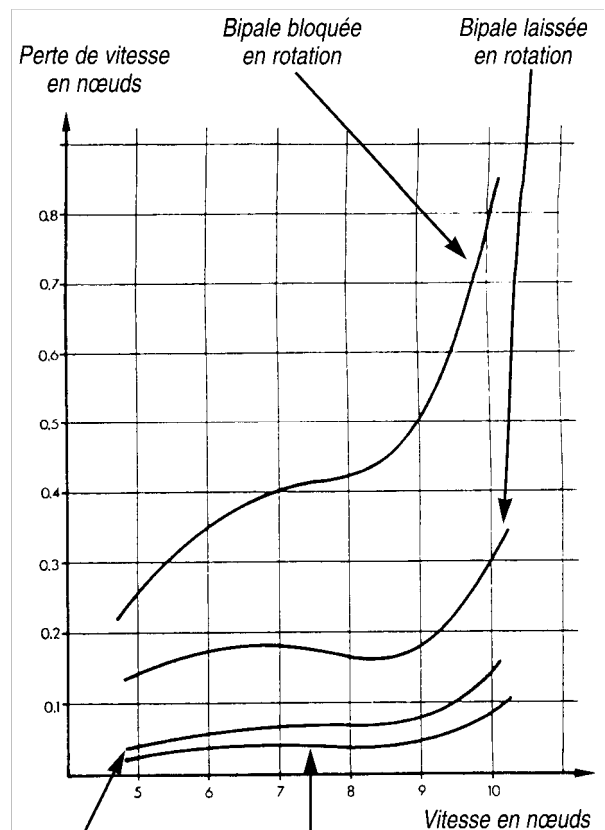
La théorie montre que l'on a intérêt à laisser tourner l'hélice folle dans l'eau, plutôt que de l'empêcher de tourner en embrayant. La plupart des propriétaires le font rarement. Certains craignent que cela ne fatigue l'inverseur, d'autres, trouvent que l'hélice, en tournant fait trop de bruit.

### LES DIMENSIONS D'UNE HÉLICE



Le marquage du diamètre et du pas s'effectue le plus souvent sur le moyeu de l'hélice.

### COMPARATIF PERTE DE VITESSE À LA VOILE



Hélice à pales orientables

Hélice à pales repliables

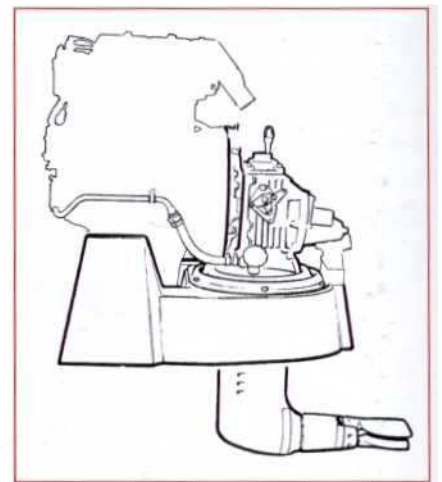
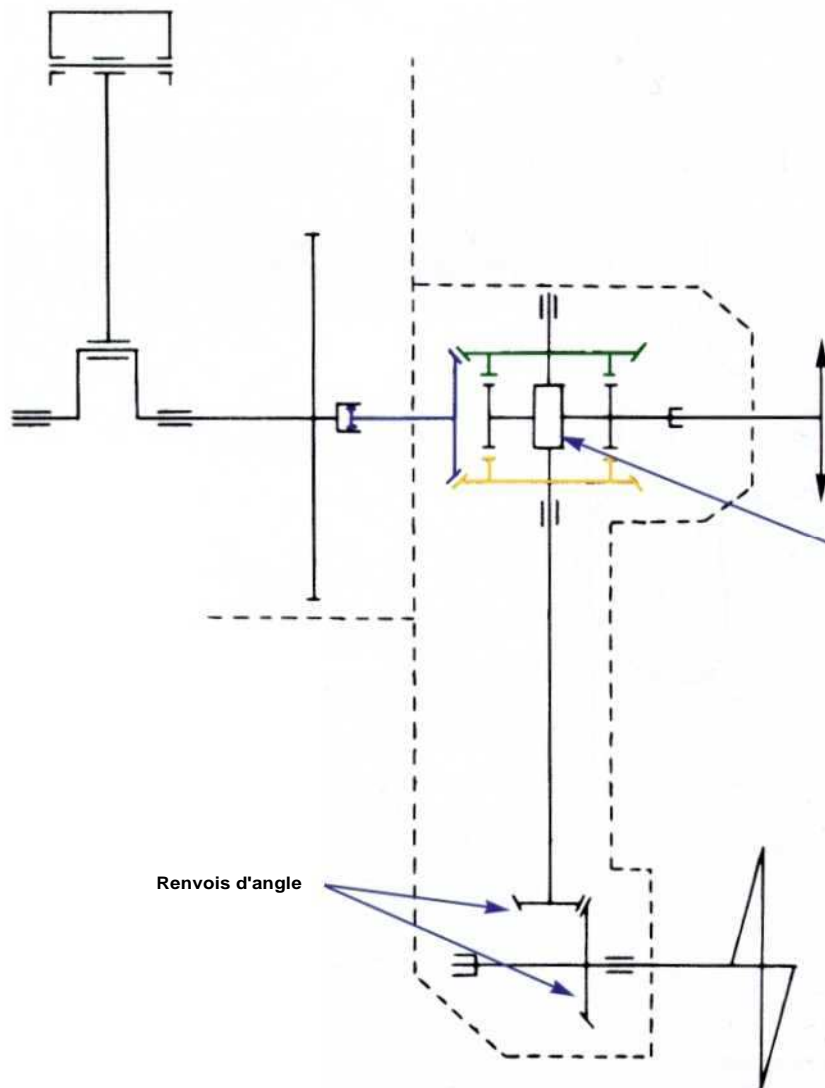


### La transmission en S Drive




Ce type de transmission, dont la technologie est issue directement de l'embase du moteur hors-bord, fait partie intégrante du groupe propulseur. Elle rencontre de plus en plus un vif succès chez les constructeurs qui lui reconnaissent beaucoup d'avantages : Suppression de la ligne d'arbre, simplicité de montage, réduction des vibrations et de la traînée. A son détriment, les deux renvois d'angle absorbent 20 % de la puissance du moteur (ligne d'arbre 10 %).

L'étanchéité de la transmission est réalisée par l'intermédiaire d'un diaphragme d'étanchéité. L'embase, en alliage léger, implique une surveillance attentive des anodes.

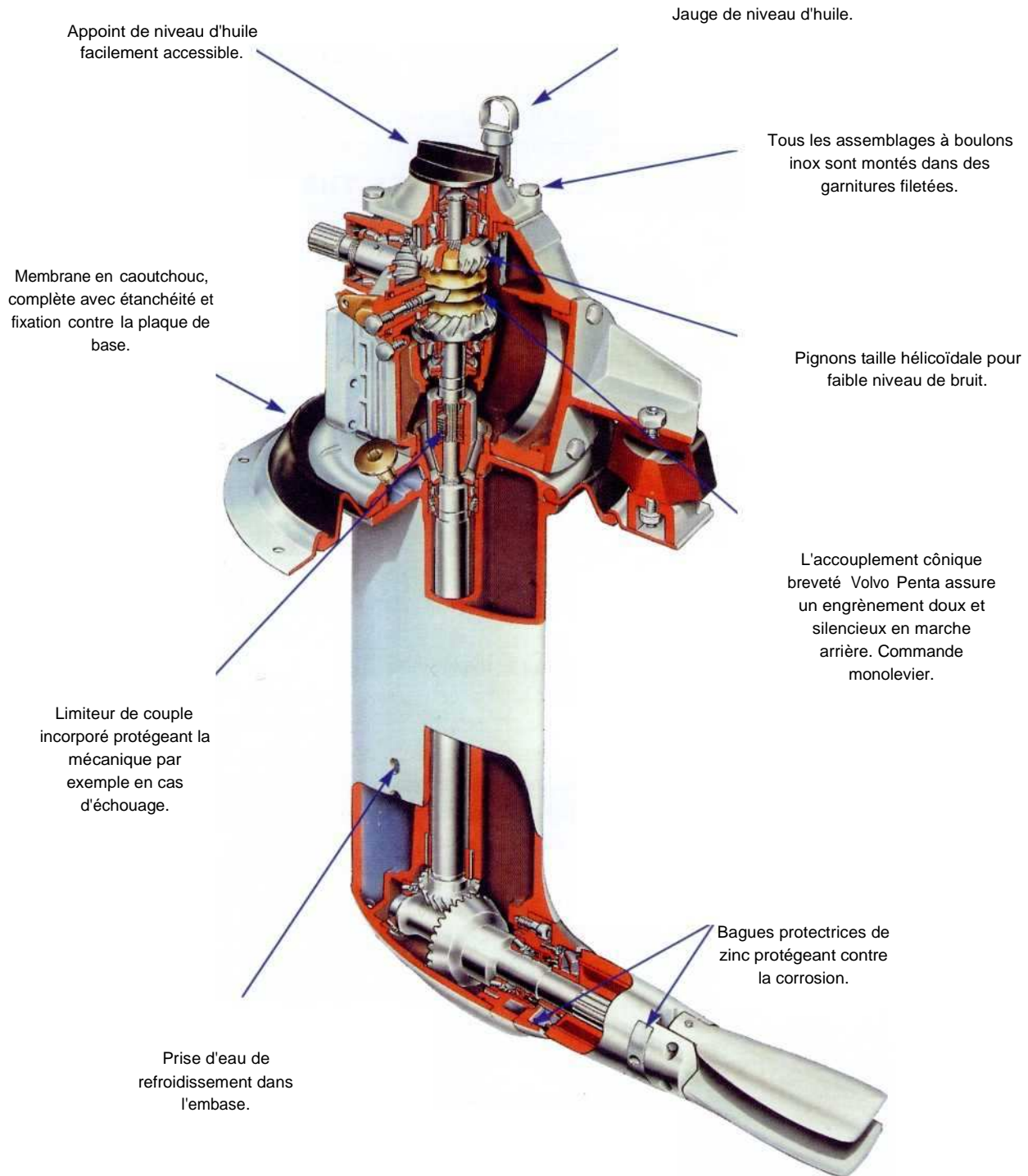
### TRANSMISSION S DRIVE



Cône

-  Pignon de marche AV
-  Pignon de marche AR
-  Pignon d'attaque

## ECLATÉ DUNE TRANSMISSION S DRIVE



## **LA PROPULSION**

Si les chantiers proposent leurs bateaux avec généralement le libre choix de la marque du moteur, il n'en est pas de même pour la puissance. Quelle puissance pour mon bateau ? Bonne question. En fait dans le cas d'un voilier le choix s'effectue en se basant sur les conseils du vendeur ou sur sa propre conviction.

D'autres paramètres tels l'encombrement du groupe, son poids, sa technologie et son prix interviennent aussi dans le choix final.

### **LES ÉLÉMENTS THÉORIQUES**

#### **Quelle puissance?**

Pour définir la force propulsive nécessaire au déplacement du bateau, il convient de définir de quelle puissance il s'agit. Les moteurs proposés pour une utilisation plaisance sont du type « service léger ». Ceux proposés pour un usage professionnel sont des moteurs dit « service lourd ». Le service léger a été défini pour une utilisation annuelle de moins de 200 heures, correspondant à de courtes périodes de fonctionnement à plein régime, suivies de périodes de fonctionnement à vitesse de croisière réduite. Le service lourd correspond à l'utilisation intensive du groupe propulseur.

Il est important aussi de faire la distinction entre puissance brute développée par le moteur et la puissance développée à l'hélice. Des écarts de 20 à 30 peuvent apparaître en fonction du type d'inverseur et du nombre de périphériques (pompe à eau, alternateur) à entraîner.

#### **Le régime maximum**

Il a son importance. Les moteurs développent leur puissance maximum à des régimes différents, qui sont fonction pour une grande part des solutions technologiques employées par les constructeurs. En règle générale, les moteurs modernes qui bénéficient des derniers développements, produisent leur puissance maximum à un régime nettement plus élevé que les moteurs de conception ancienne.

Obtenir, au compte-tours, le régime maximum est pour beaucoup de plaisancier une obsession, Dans la pratique, le régime maximum peut varier en fonction du choix de l'hélice. Une hélice trop longue absorbera la totalité de la puissance du moteur avant son régime maximum. Et inversement, si l'hélice est trop faible (pas trop court). La propreté de l'hélice, celle de la carène, le déplacement du bateau ont aussi leur influence dans la quête de l'obtention du régime maximum.

#### **Estimation de la puissance**

Pour simplifier, on dira que la puissance du moteur est fonction de la vitesse du bateau que l'on désire obtenir et qu'elle est influencée par la longueur de flottaison, le déplacement, la forme de carène du bateau.

### Quelle vitesse pour mon bateau ?

La longueur de flottaison nous sert d'élément de base pour déterminer la vitesse limite. Pour la calculer, nous utilisons la formule suivante :

$$Vitesse = \sqrt{\frac{\text{longueur flottaison} \times g}{2 \times \pi}} \times 1,944$$

dans laquelle g est égal à 9,81 mètres/seconde, 7t à 3,1416 et la longueur de flottaison en mètre.

**Exemple :** un bateau de 12 mètres à la flottaison sera susceptible d'atteindre une vitesse de 8,41 noeuds.

$$V = \sqrt{\frac{12 \times 9,81}{2 \times 3,1416}} \times 1,944 = 8,41 \text{ Nœuds}$$

### Quelle puissance ?

Nous pouvons, par le calcul, estimer le coefficient de motorisation nécessaire à l'obtention de la vitesse.

$$Cm = \frac{V \text{ (en Km/h)}}{\sqrt{\text{longueur flottaison} \text{ (en mètres)}}$$

$$P = Cm \times \Delta$$

$$\Delta = \text{déplacement en tonnes}$$

$$Cm = \text{coefficient de motorisation}$$

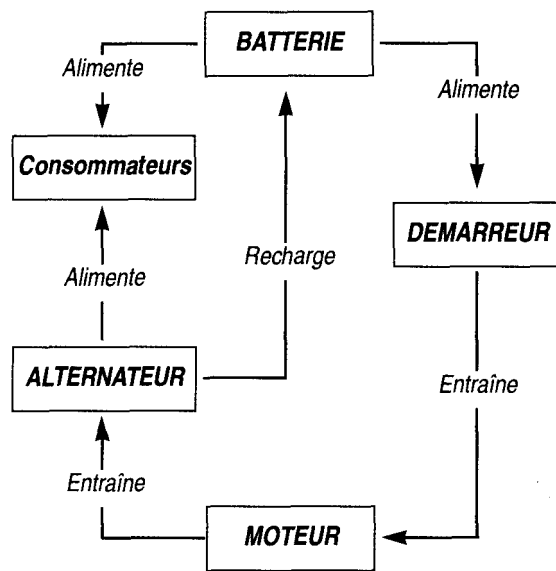
$$P = \text{puissance minimum nécessaire en ch}$$

Le déplacement nous sert d'élément de base pour déterminer la puissance nécessaire au bateau de façon à ce qu'il atteigne la vitesse prévue.

Le choix définitif de la puissance peut ensuite évoluer vers une augmentation de celle-ci en fonction du programme de navigation, de la conception que l'on se fait de la pratique du bateau et de la navigation mais aussi pour des raisons de sécurité ou d'agrément (réserve de puissance) ou de coût. Sur un plan pratique, la solution consiste à adopter un moteur d'une puissance supérieure d'environ 20 % à celle permettant d'atteindre en eau plate et sans vent la vitesse limite de carène.

On le voit là que le problème est difficile à résoudre et nous devons donc prendre en compte ces nombreux facteurs.

### ORGANISATION DU CIRCUIT ÉLECTRIQUE DE VOTRE MOTEUR



### LE DISPOSITIF ÉLECTRIQUE

#### GÉNÉRALITÉ

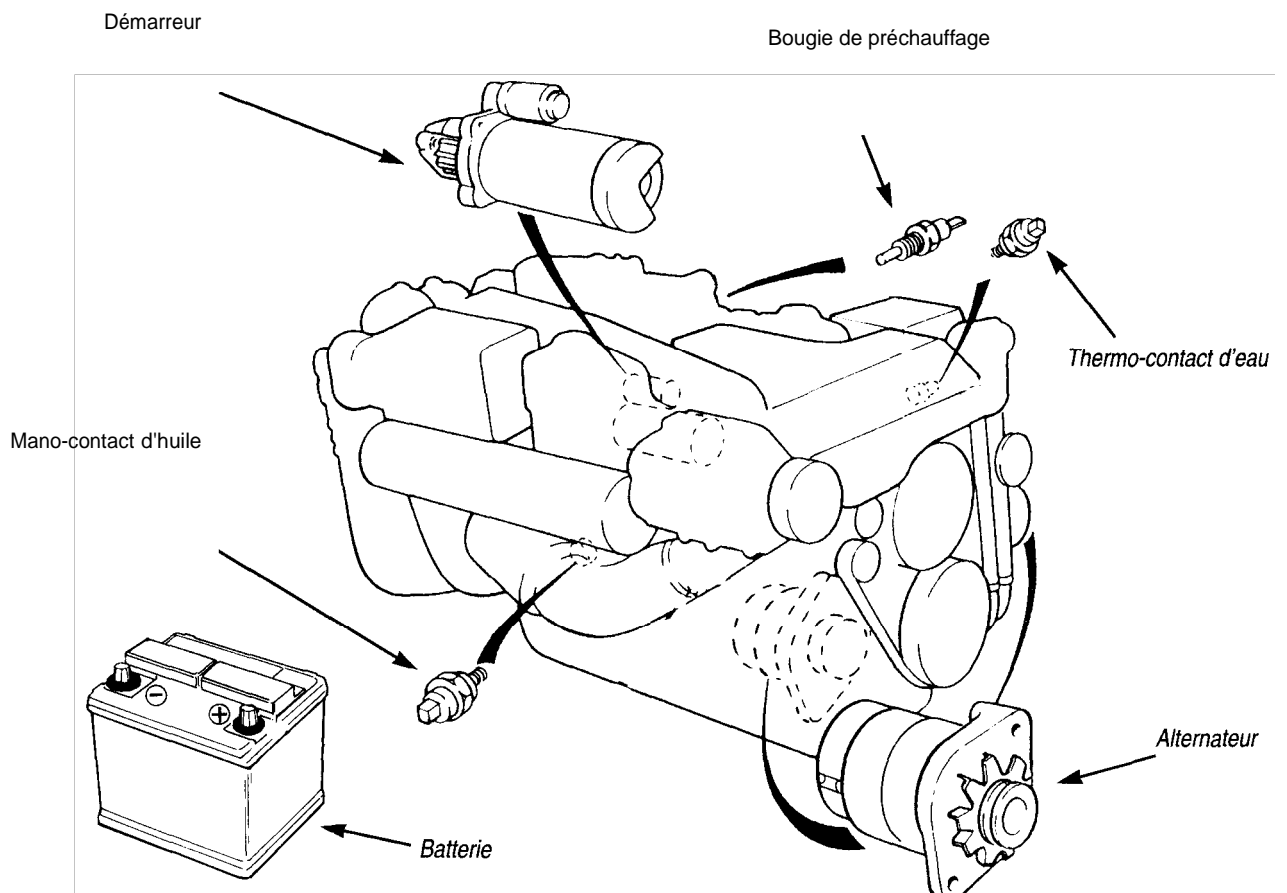
L'électricité joue un très grand rôle dans un bateau. La tendance actuelle impose une amélioration du confort par la multiplicité des accessoires électriques présents sur le bateau. Avec la prolifération des appareils électroniques de navigation et de confort, la consommation électrique augmente.

Si, au port, il est le plus souvent possible de se raccorder par une prise sur le secteur, il n'en est pas de même en mer ou au mouillage. Le système électrique du bord doit donc être en mesure d'assurer l'approvisionnement en électricité de tous les équipements.

Les groupes propulseurs sont équipés en standard d'un système électrique unipolaire où le bloc moteur est à la masse. Le montage bipolaire peut être fourni en option. Il est utilisé plus particulièrement dans le montage des moteurs, sur des coques aciers et, plus particulièrement, aluminium.

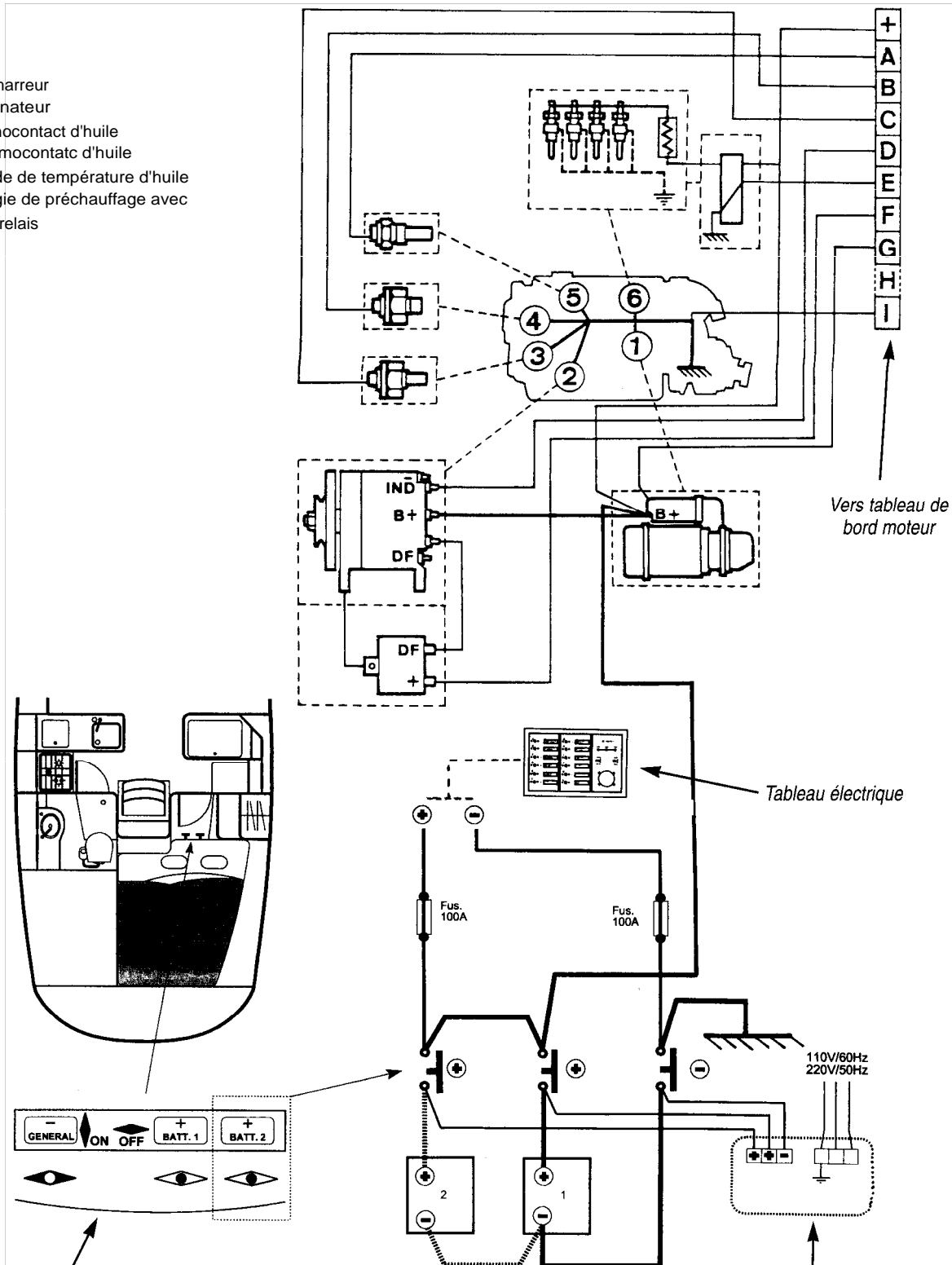
La sécurité commande d'avoir deux parcs de batteries, l'un pour le moteur et l'autre pour les besoins du bord.

### ELEMENTS PRINCIPAUX DU SYSTÈME ÉLECTRIQUE DE VOTRE MOTEUR



SCHEMA DE CABLAGE - MONTAGE UNIPOLAIRE (BLOC MOTEUR À LA MASSE)

- 1 Démarreur
- 2 Alternateur
- 3 Monocontact d'huile
- 4 Thermocontact d'huile
- 5 Sonde de température d'huile
- 6 Bougie de préchauffage avec son relais



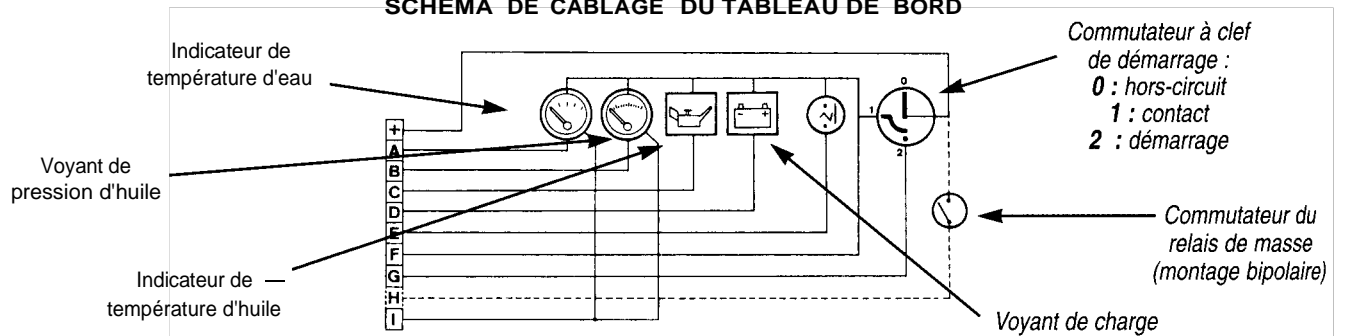
Coupe circuit

Chargeur 220v/50Hz

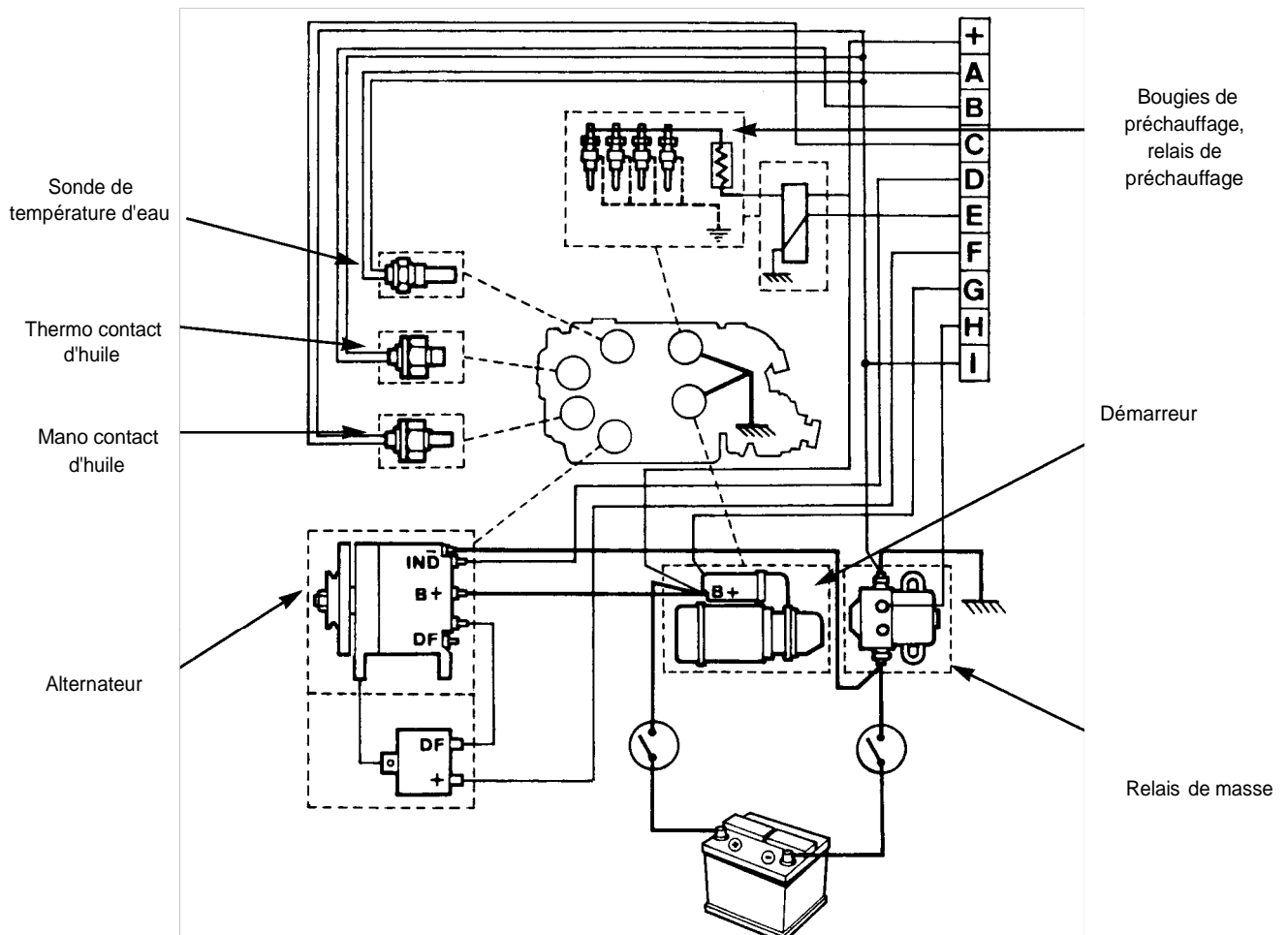
Le système électrique se compose

- d'une réserve électrique constituée d'une ou plusieurs batteries ;
- d'un circuit de charge, comprenant un alternateur et un régulateur qui assure durant le fonctionnement du moteur, la recharge de la batterie et l'alimentation des différents accessoires ;
- d'un système de démarrage permettant la mise en route du groupe propulseur. La législation actuelle impose que la batterie puisse effectuer au minimum six démarrages consécutifs sans recharge.

### SCHÉMA DE CÂBLAGE DU TABLEAU DE BORD



### SCHÉMA DE CÂBLAGE - MONTAGE BIPOLAIRE (MASSE ISOLÉE)





## LES BATTERIES

La majorité des bateaux sont équipés en standard de batterie au plomb. Le nombre d'élément détermine la tension nominale de la batterie.

On compte trois éléments dans une batterie de 6 volts, et six éléments dans une 12 volts. Chaque élément correspond à un logement et baigne dans une solution, l'électrolyte, constitué d'eau déminéralisée (60 %) et d'acide sulfurique (40 %). La densité de l'électrolyte varie en fonction de l'état de charge de la batterie.

Les bateaux de plaisance sont équipés de batterie de 12 volts. Le montage en série permet une installation en 24 volts sur des unités importantes.

### Caractéristique d'une batterie

Le marquage des caractéristiques des batteries est noté sur la façade de celle-ci. Exemple : 12 Volts, 80 Ah, 200 A

### La tension nominale

Exprimée en volts elle détermine la tension nominale de la batterie. Dans l'exemple ci dessus : 12 volts

### La capacité

La capacité d'une batterie (Q) s'exprime en ampères-heures (Ah). Cette capacité est donnée en général pour 20 heures. Elle dépend de la quantité de matière active contenue dans celle-ci.

Une batterie de 80 Ah peut fournir 80 ampères en 20 heures ou 4 Ampères par heure pendant 20 heures.

A titre d'exemple, une ampoule de 24 watts branchée sur cette batterie, consommera :  $P = U \times I$ , soit 24 Watts = 12 volts x I Ampères, soit  $24/12 = 2$  Ampères.

Cette ampoule déchargera la batterie en :  $Q = I \times t$ , soit 80 Ah = 2 A x t, soit  $80/2 = 40$  heures.

Un démarreur qui consomme 300 Ampères déchargera la batterie en :  $Q = I \times t$ , soit 80 Ah = 300 A x t, soit  $80/300 = 0,26$  heure, c'est-à-dire environ 15 minutes.

### Le courant d'essai à froid

Il permet d'apprécier l'aptitude au démarrage à basse température.

Dans l'exemple ci dessus : 200A représente l'intensité que peut fournir la batterie à -18° sans que la tension d'un élément tombe en dessous de 1,5 volt après trente secondes d'utilisation.

### Choix de la batterie

Faites en premier lieu le bilan électrique de vos besoins.

Exemple :

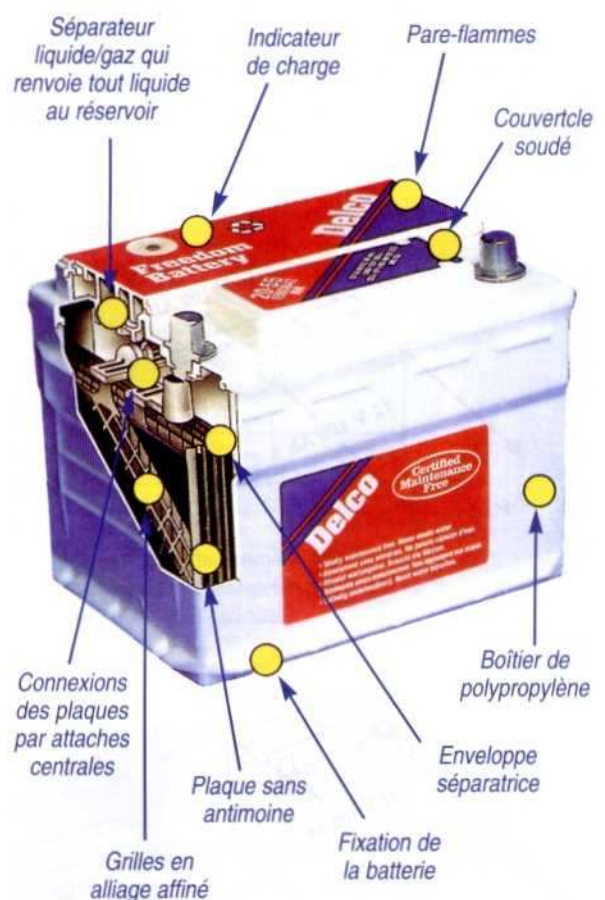
· éclairage de bord : 5 Ampoules de 20 Watts pendant 6 heures nécessitent 600 watts.

Radio, 100 watts en moyenne pendant 6 heures nécessitent 600 Watts.

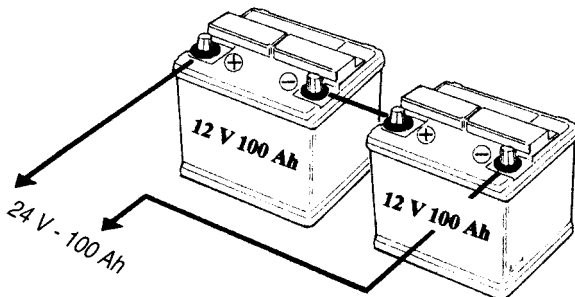
Les équipements divers : pompe de cale, eau sous pression etc., 125 watts environ.

Total de la consommation : 1325 watts. Si la tension du circuit électrique est de 12 volts, la consommation approchée sera de  $1325/12 = 110$  Ah.

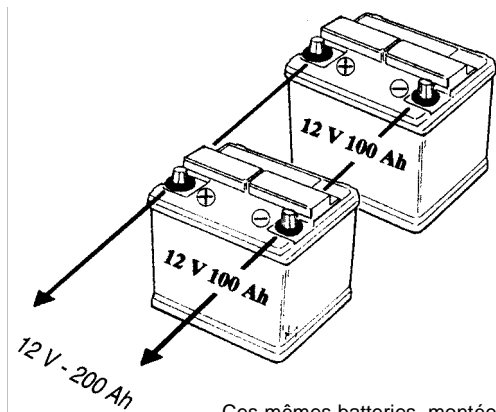
## BATTERIE AC DELCO



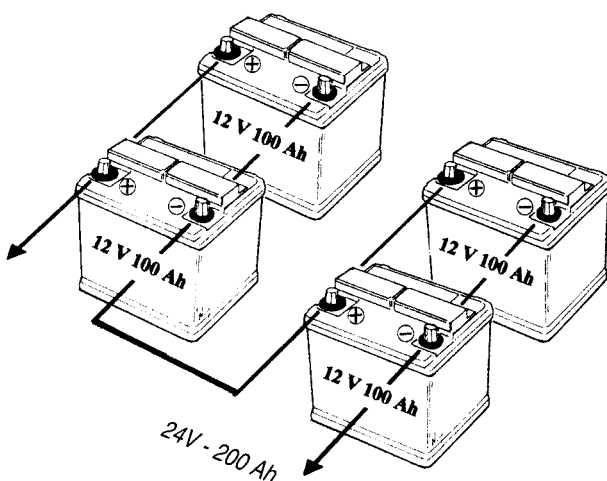
## MONTAGE DES BATTERIES



Deux batteries de 12 V - 100 Ah montées en série, voient leurs tensions doubler à capacité égale.



Ces mêmes batteries, montées en parallèle, voient à tension égale, leur capacité doubler.



La combinaison des groupements en série et parallèle permet une augmentation de la tension et de la capacité.

Sachant qu'une batterie ne doit pas être déchargée au-delà de 80 % de sa capacité, il est facile de déterminer la capacité de la batterie. Dans l'exemple ci-dessus, la capacité de la batterie ne devra être inférieure à 110 Ah  $110 / 0,8 = 137$  Ah.

Par sécurité et confort, afin d'éviter les décharges profondes et un temps de recharge très long, la capacité du groupe de batterie devra être au moins égale au double voire au triple de la capacité journalière.

### Remarque

*Cette capacité peut être divisée en deux batteries.*

Entre aussi en considération dans le choix de la batterie réservée au besoin du moteur, la puissance du démarreur. Chaque fabricant indique l'intensité maximale admissible. Vérifier avant de choisir la batterie que l'intensité maximale de démarrage est suffisante pour le moteur.

### Conception

Chaque fabricant développe une ou plusieurs gammes réservées tout spécialement à un usage marin.

On distingue les batteries traditionnelles au plomb et les batteries sans entretien. Ces dernières sont en général 25 à 30 % plus chères.

Pour un bateau, pour des raisons de rendement (faible taux d'auto décharge), de facilité d'entretien et de sécurité, choisissez plutôt, les batteries sans entretien.

### Le montage des batteries

Le montage le plus simple consiste à réserver une batterie pour le moteur et une batterie ou un groupe de batterie pour les besoins du bord. Il est intéressant, de pouvoir recharger les batteries, simultanément ou indépendamment, et utiliser soit l'une ou l'autre, et même coupler les deux pour additionner leur énergie en cas de besoin.

Le remplacement d'une batterie par une autre impose que l'on tienne compte bien-sûr de ses caractéristiques, de ses côtes d'encombrement mais aussi de l'emplacement des bornes.

Le câblage est dit en parallèle lorsque tous les pôles positifs et négatifs des différentes batteries sont réunis entre eux. Dans ce type de montage la tension de sortie reste constante et est équivalente à la tension d'une seule batterie. La capacité exploitable est la somme des capacités des différentes batteries.

Le câblage est dit en série lorsque le pôle plus d'une batterie est relié au pôle moins de la suivante. La tension de sortie est égale à l'addition des tensions des batteries. La capacité reste celle d'une seule batterie.

Le remplacement d'une batterie par une autre ne pose pas de problème particulier. En revanche, si l'on veut installer plusieurs batteries ou intervenir sur le moteur, il convient de respecter ces quelques règles.

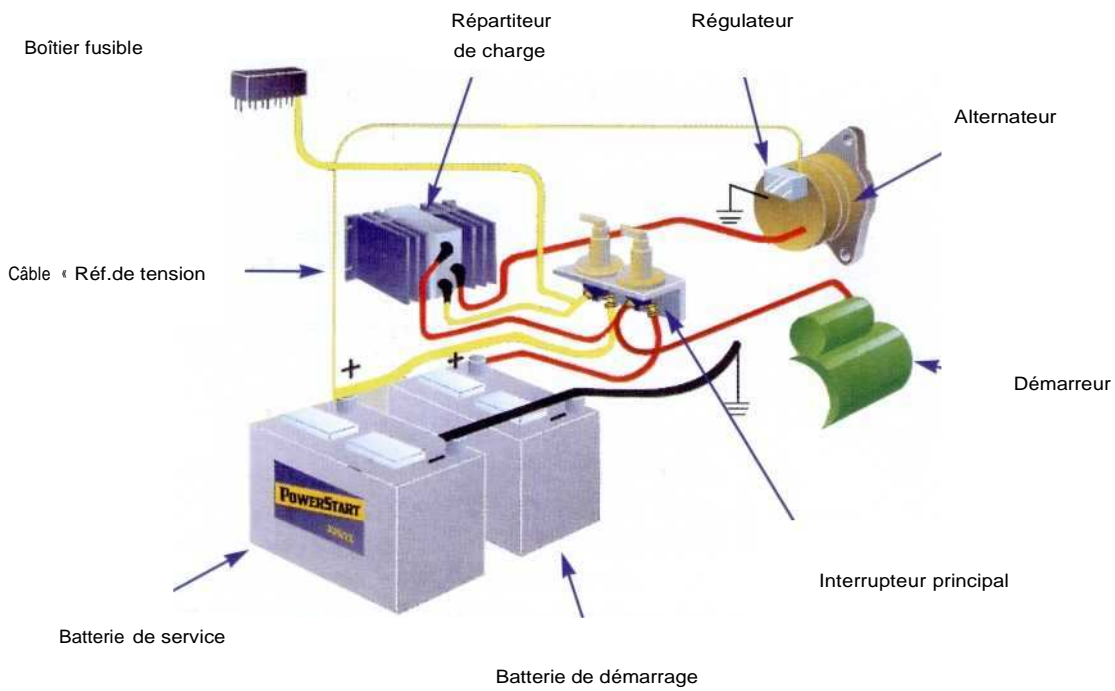
N'installez jamais en série, deux batteries de capacité différentes.

N'installez jamais en parallèle deux batteries de tension différentes.

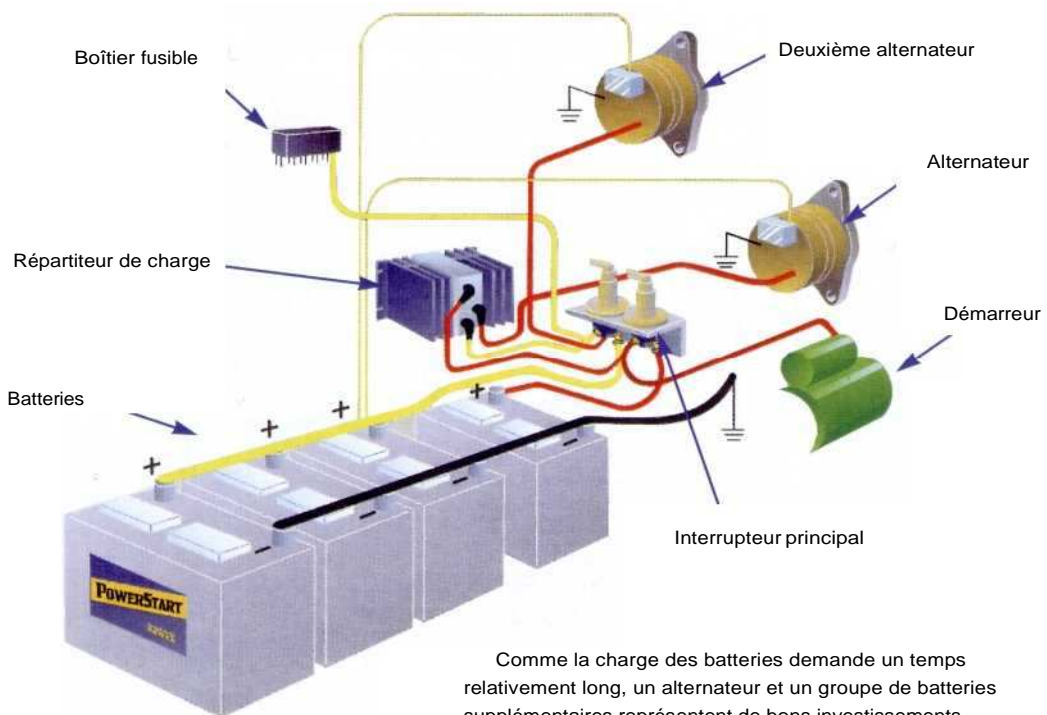
N'intervertissez jamais les bornes positives et négatives lors du montage.

Isolez systématiquement les batteries (coupez les coupe circuit) lors d'une intervention sur le moteur le circuit électrique.

### CÂBLAGE AVEC RÉPARTITEUR DE CHARGE

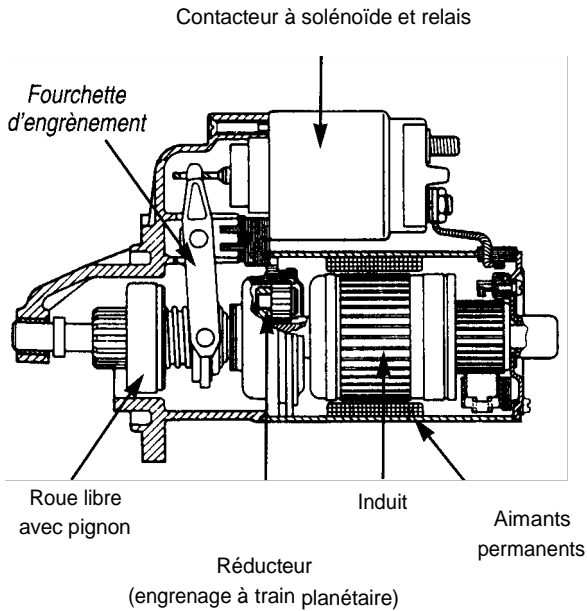


### CÂBLAGE AVEC UN DEUXIÈME ALTERNATEUR



Comme la charge des batteries demande un temps relativement long, un alternateur et un groupe de batteries supplémentaires représentent de bons investissements.

### DÉMARREUR À EXCITATION PERMANENTE ET RÉDUCTEUR



### LE SYSTÈME DE DÉMARRAGE

Le démarrage des moteurs diesels est assuré par un démarreur. Pour mettre en marche le groupe propulseur, il est nécessaire de le faire tourner, donc de vaincre les résistances engendrées par la compression et les frottements. On utilise pour cela un moteur électrique auxiliaire de forte puissance engrenant directement sur le volant moteur. L'axe du démarreur est prolongé par un pignon. Le volant moteur est muni d'une couronne.

#### Remarque

Il est à noter que les résistances sont beaucoup plus importantes à froid qu'à chaud. De même, plus le nombre de cylindre est important et moins le moteur a de mal à démarrer.

#### Structure et mode de fonctionnement du démarreur

Le démarreur se compose

- d'un moteur électrique à courant continu ;
- d'un dispositif de lancement ;
- d'une commande électromagnétique.

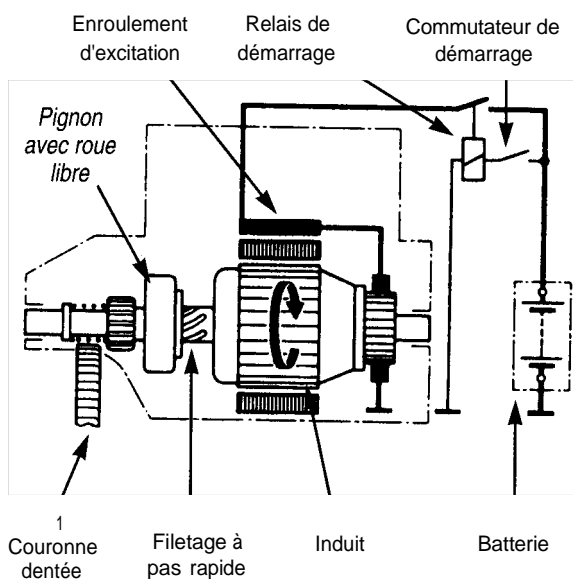
#### Le moteur électrique

La nécessaire puissance du démarreur implique en premier lieu une alimentation sans faille. Un niveau de charge insuffisant, des mauvais contacts aux bornes de la batterie, des charbons sales ou usés suffisent à nuire au fonctionnement du démarreur.

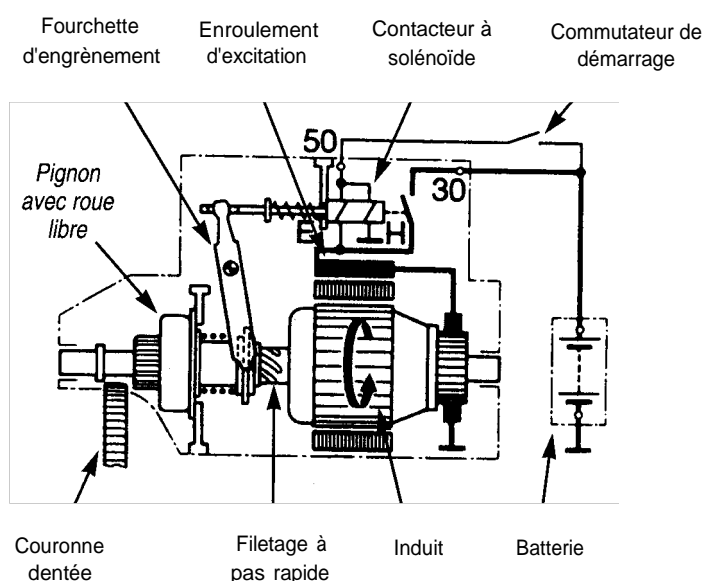
#### Le dispositif de lancement

Le dispositif de lancement permet au pignon de s'engrener sur la couronne du volant moteur, puis de s'en libérer lorsque le moteur tourne. Quel que soit son type : à commande positive ou à pré-engrènement, le lanceur est un élément très sollicité et donc soumis à une usure.

### DÉMARREUR À LANCEUR À INERTIE



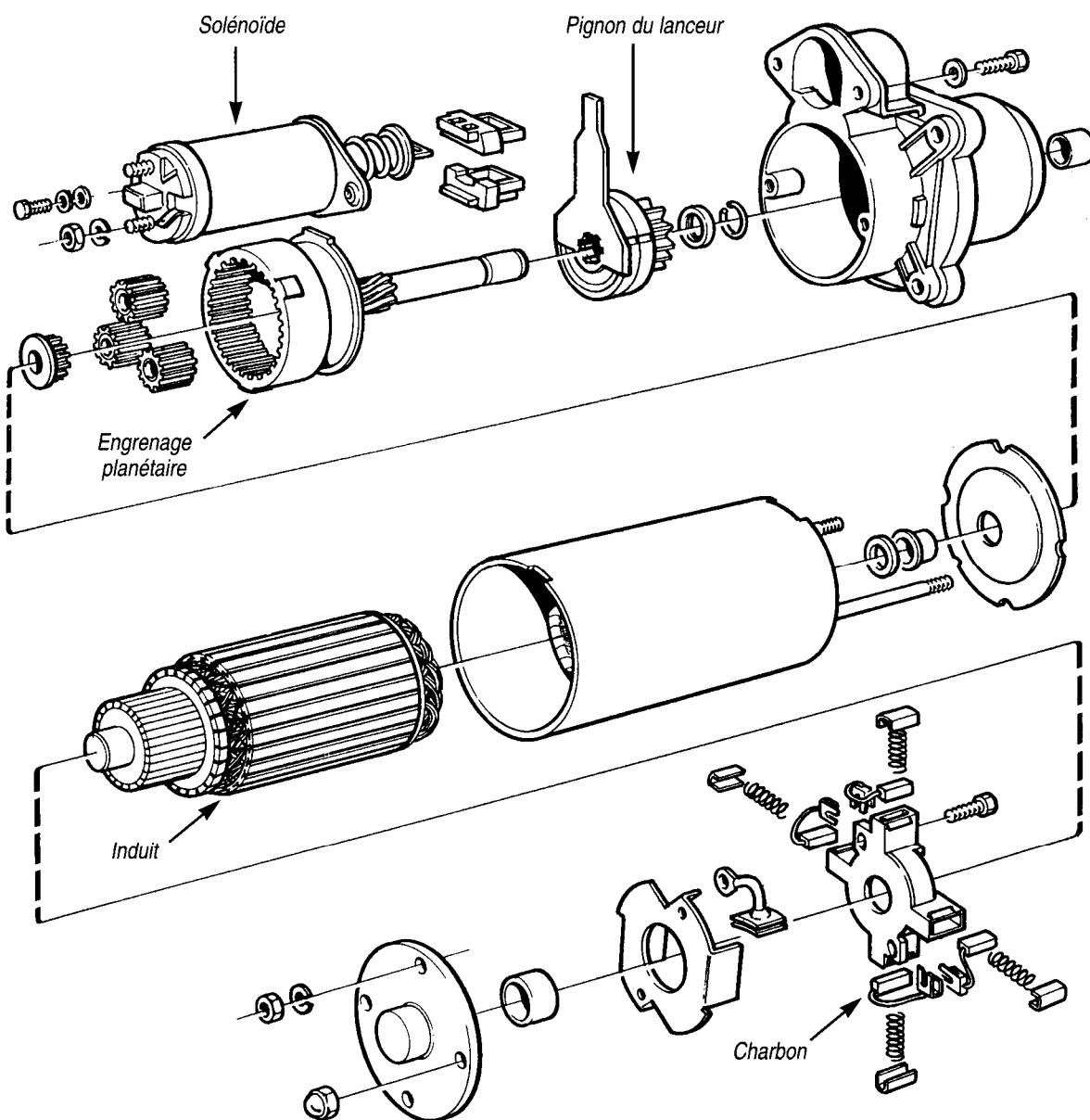
### DÉMARREUR À COMMANDE POSITIVE ÉLECTROMÉCANIQUE



### La commande électromagnétique

Elle est constituée d'un électro-aimant appelé solénoïde, celui ci situé sur le dessus du démarreur assure le déplacement du lanceur vers la couronne du volant moteur. L'électro-aimant possède deux enroulements : un enroulement d'attraction et un enroulement de maintien. Dans la première phase, les deux enroulements agissent conjointement pour le déplacement du lanceur. Puis lorsque le démarreur tourne, dans la deuxième phase, l'enroulement d'attraction est court-circuité. Le lanceur n'est plus maintenu que par l'enroulement de maintien.

### ECLATÉ D'UN DÉMARREUR À COMMANDE POSITIVE, EXCITATION PERMANENTE ET RÉDUCTEUR



## LE SYSTÈME DE CHARGE

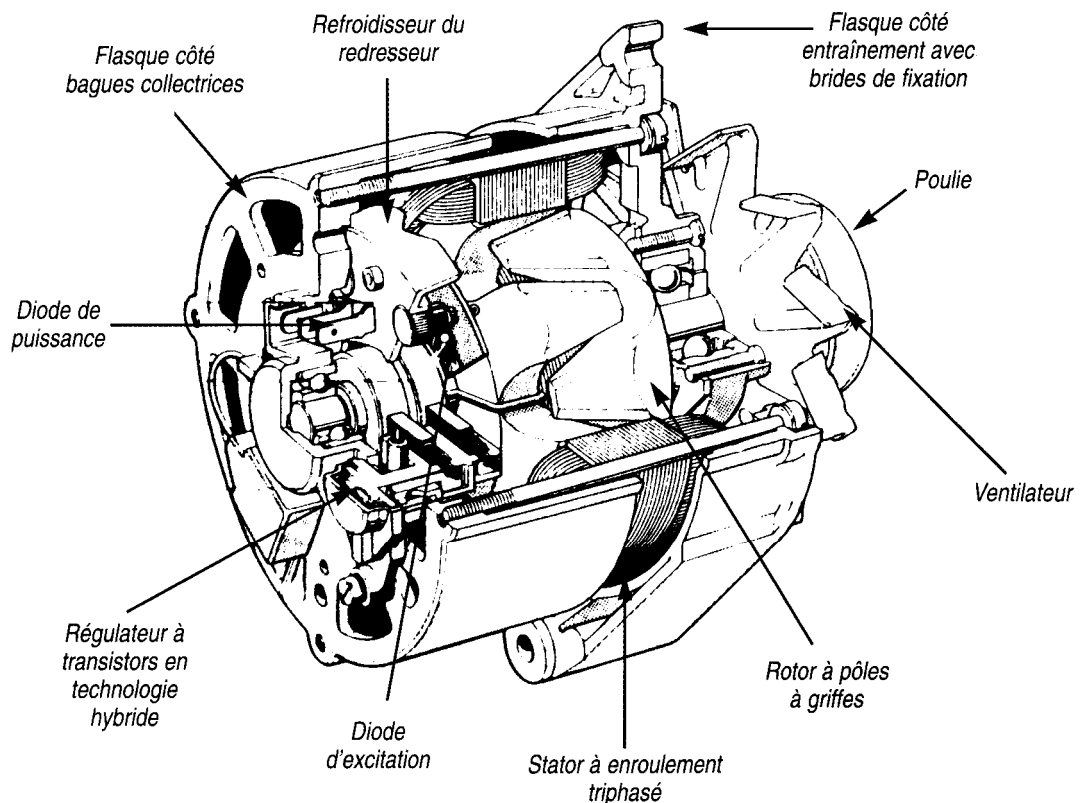
L'alternateur d'origine livré avec le groupe propulseur constitue le moyen le plus simple pour produire de l'électricité. De faible puissance, ces alternateurs sont calculés pour subvenir au besoin en énergie d'un équipement minimum.

### Structure et mode de fonctionnement de l'alternateur.

L'alternateur est entraîné par le moteur par l'intermédiaire d'une courroie, le plus souvent relié à la poulie du vilebrequin. La rupture de celle-ci entraîne l'arrêt de l'alternateur. Le voyant de charge s'allume alors.

Le fonctionnement de l'alternateur, basé sur le principe de l'induction électromagnétique, est composé d'un rotor, d'un stator, d'une cellule redresseuse et de deux balais d'alimentation. La rotation du rotor alimenté par un courant d'excitation amené au rotor par deux balais glissant sur des pistes, engendre, dans le stator, un courant alternatif. Celui-ci est ensuite redressé lorsqu'il traverse la cellule redresseuse.

### VUE EN ÉCLATÉ D'UN ALTERNATEUR



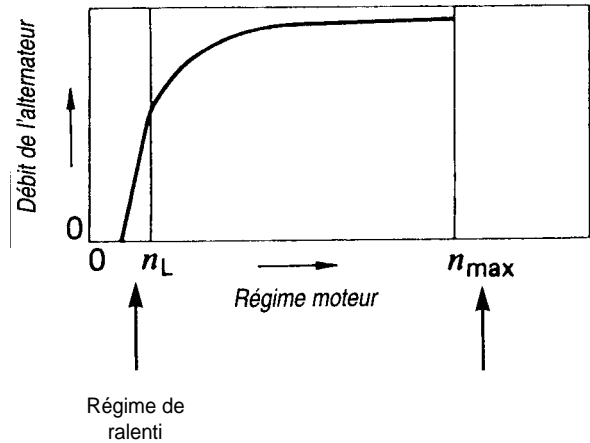
Pour doser le débit en fonction des charges demandées par les consommateurs et maintenir constante la tension délivrée, un régulateur, intégré ou séparé de l'alternateur, assure la modification du courant d'excitation du rotor.

**Remarque**

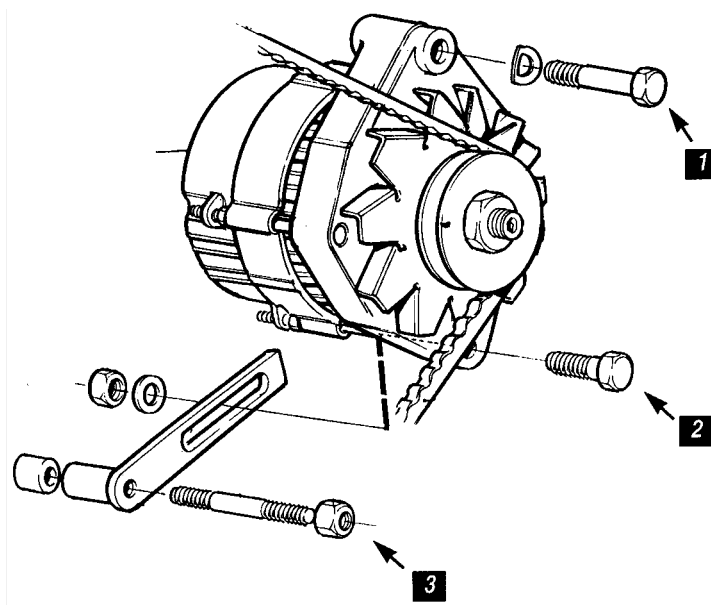
Le régulateur limite la charge de la batterie à environ 1/10<sup>e</sup> de sa capacité. Pour recharger une batterie de 100 Ah déchargée à 50 %, il sera nécessaire de faire tourner le moteur au minimum cinq heures pour quelle retrouve sa capacité nominale. S'il existe à bord un groupe de batterie important et une forte consommation électrique, il sera nécessaire de prévoir un ou des moyens supplémentaires efficaces pour recharger ces batteries dans un minimum de temps et un maximum de confort.

Afin de contrôler le bon fonctionnement du circuit de charge, les tableaux de bord des groupes propulseurs sont munis : d'une lampe témoins de charge et quelque fois d'un voltmètre.

**DÉBIT DE L'ALTERNATEUR EN FONCTION DU RÉGIME DU MOTEUR (POUR TENSION CONSTANTE)**

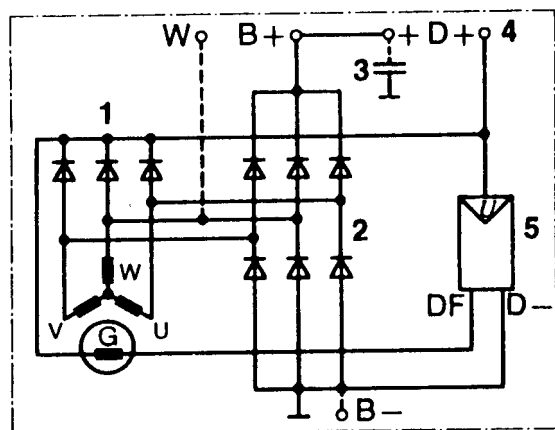


**RÉGLAGE DE L'ALTERNATEUR**



Le réglage de la tension de la courroie d'entraînement de l'alternateur s'effectue en faisant pivoter l'alternateur sur ses axes de fixation 1, 2, 3.

**CIRCUIT D'UN ALTERNATEUR TRIPHASÉ ÉQUIPÉ D'UN RÉGULATEUR INCORPORÉ**

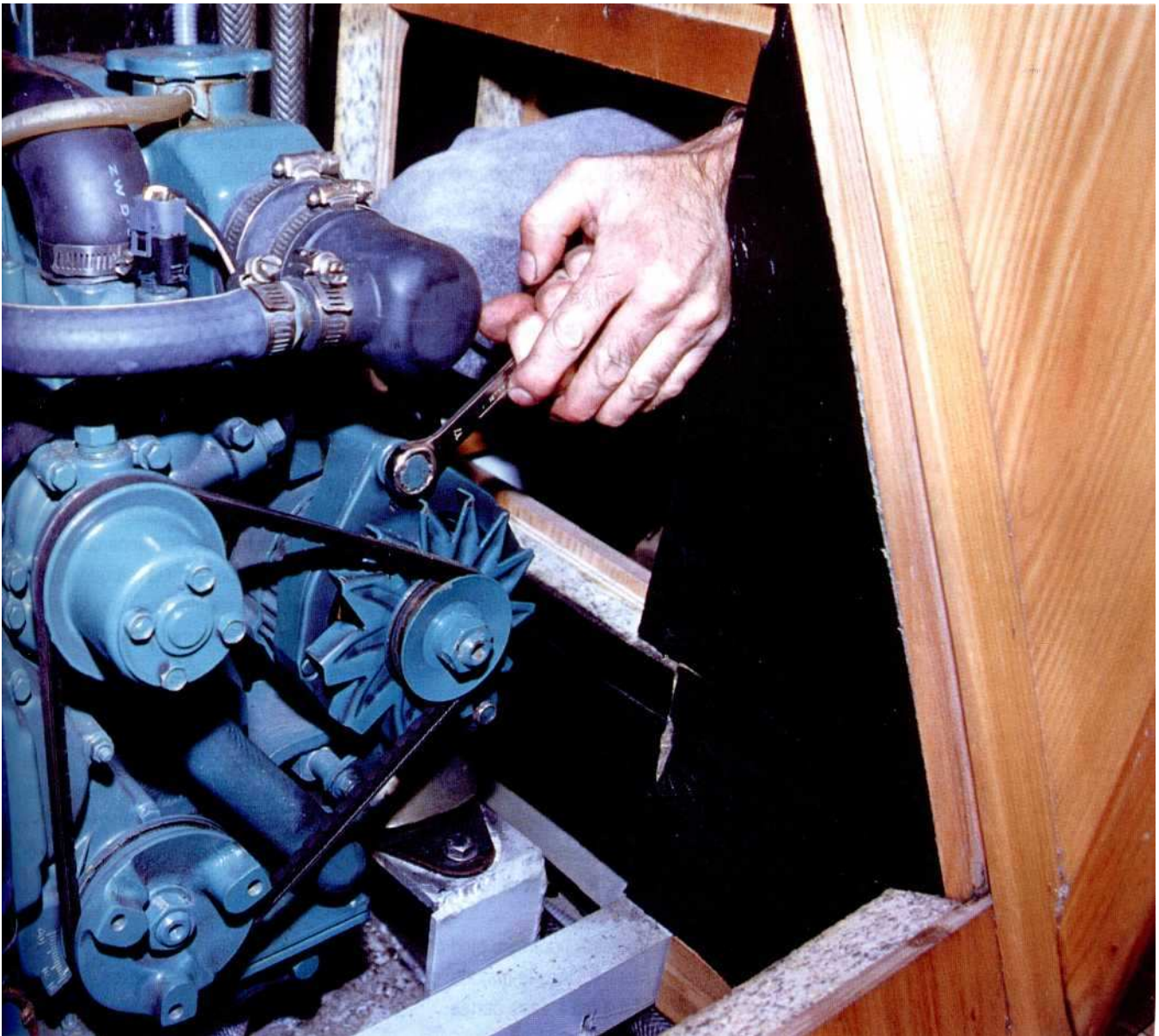


- 1 Diodes d'excitation
- 2 Diodes de puissance
- 3 Condensateur d'antiparasitage
- 4 Vers la lampe témoin
- 5 Régulateur



# entretien

Comme toute mécanique un moteur diesel demande, pour un bon fonctionnement et une longévité accentuée, un entretien régulier de tous les éléments qui le compose ainsi que le remplacement des pièces soumises à l'usure. Vous trouverez dans ce chapitre vingt-cinq fiches explicatives qui vous permettront d'effectuer toutes les opérations d'entretien, de la vidange au réglage des culbuteurs, sans difficultés notoires. Chaque intervention y est découpée phase après phase par l'intermédiaire de photographies précises et légendées. La difficulté de l'opération, le temps d'intervention et l'outillage nécessaire sont aussi indiqués.



## **LES INTERVENTIONS DE CONTRÔLE PROGRAMMÉES**

Un moteur comprend de nombreuses pièces et organes mécaniques. Ceux ci travaillent en frottement tout en étant soumis à des températures et des pressions élevées.

La durée de vie d'un moteur est bien sûr conditionnée par le soin apporté lors de l'élaboration et la fabrication de celui ci par le constructeur mais aussi par les soins que son propriétaire voudra bien lui accorder.

Le remplacement de certaines pièces d'usure comme les courroies ou consommables, comme l'huile du moteur ou de l'inverseur sont prévisibles. Suivez le calendrier d'entretien périodique préconisé dans le manuel d'entretien de votre moteur.

Certains manuels livrés avec le moteur sont très détaillés, d'autre sont succincts pour ne pas dire sommaire. Si vous ne possédez pas le manuel du moteur, vous trouverez dans ce chapitre un tableau indiquant les différents points à contrôler, les échéances des opérations à effectuer ainsi que les fiches de travail concernant les diverses opérations d'entretien. Il y a toutefois lieu d'adapter ces opérations décrites à travers le tableau aux caractéristiques spécifiques du moteur concerné.

### **IMPORTANT**

**Votre moteur In-bord à été conçu pour fonctionner avec des pièces d'origines. Utilisez lors de vos interventions ces équipements car ils déterminent son bon fonctionnement et la garantie du constructeur. De même, soyez respectueux du calendrier de vos contrôles et de vos interventions. Votre sécurité et la longévité de votre moteur en dépendent.**

### **La garantie**

Lorsque vous achetez un bateau chez un constructeur ou chez son concessionnaire, celui ci vous demande de faire effectuer les révisions obligatoires dans son réseau ou chez un agent ou concessionnaire de la marque de votre moteur. C'est une des conditions primordiales à respecter pour que s'applique la garantie. Ne pas oublier alors de faire viser votre carnet d'entretien lors de ces révisions.

### **IMPORTANT**

**Faire entretenir son moteur par le réseau constitue une garantie supplémentaire afin préserver vos droits en cas de vice caché. Souvent, un défaut recensé par le service après vente d'un constructeur donne lieu à l'établissement d'une prise en charge au-delà de la date de fin garantie.**

Vous voici donc au pied du mur, pétri de bonnes intentions à l'égard de votre moteur. Dans la majorité des cas, l'entretien mais aussi sa remise en état est tout à fait à votre portée.

En premier lieu, il vous faudra investir dans un outillage de base. Par la suite, une partie de votre temps libre devra être consacrée à l'étude des différents systèmes (transmission, refroidissement, alimentation) sur lesquels vous allez devoir intervenir.

Si vous êtes débutant, si vous avez des doutes, alors avant toute intervention, il me paraît nécessaire de revenir sur les quelques notions élémentaires théoriques dispensées en début d'ouvrage.

### **L'outillage**

Une règle à ne pas oublier : choisissez toujours des outils de qualité, évidemment plus onéreux, mais combien plus fiables. S'il n'y avait qu'une marque à citer, je dirais Facom (publicité gratuite). Mais, dans tous les cas, rappelez-vous ce vieil adage : « **Un bon ouvrier dispose de bons outils** »

Le présent ouvrage ne prétend pas remplacer le manuel d'atelier propre à chaque moteur. Toutefois les fiches de contrôles et d'interventions vous guideront et vous renseigneront sur la méthodologie et les précautions générales à appliquer lors de chaque intervention.

### **Recommandations générales**

Maintenez en parfait état de propreté le moteur et son compartiment. En effet, c'est en nettoyant le moteur que l'on s'aperçoit des ruptures de canalisations, boulons desserrés, fuites diverses, etc., donc que l'on peut prévenir les avaries. Au cours de l'entretien, veiller à ne démonter ou dérégler aucun organe plombé. Ces organes ne peuvent être réparés que par le constructeur ou un professionnel spécialisé après la fin de la période de garantie.

Quand vous démontez un organe quelconque du moteur, procédez avec ordre et méthode, sans hâte. Evitez d'intervertir les pièces notamment, les différentes vis. Au remontage, soyez excessivement propre.

## TABLEAU DES OPÉRATIONS D'ENTRETIEN

### Opération d'entretien

### Vérification

#### **Moteur**

- Vérification du niveau d'huile
- Vidange d'huile moteur
- Remplacement du filtre à huile
- Nettoyage de la gatte moteur
- Vérification et réglage éventuel des culbuteurs
- Nettoyage du filtre à air
- Examen couleur fumée d'échappement

#### **Refroidissement**

- Contrôle du niveau d'eau
- Contrôle de la température de fonctionnement
- Nettoyage du filtre à eau de mer
- Vidange du circuit d'eau (échangeur)...
- Contrôle des anodes
- Contrôle de la turbine de la pompe à eau de mer ..
- Remise en état de la pompe à eau de mer
- Contrôle du thermostat
- Nettoyage de l'échangeur

#### **Alimentation**

- Contrôle du niveau du carburant
- Echange des éléments filtrants
- Vérification et réglage des injecteurs
- Réglage du point d'injection

#### **Electricité**

- Vérification de la charge de la batterie (tableau de bord)
- Contrôle de la tension de la courroie
- Echange de la courroie
- Contrôle du niveau de l'électrolyte de la batterie
- Vérification des connexions
- Echange des balais de l'alternateur..
- Echange des balais du démarreur |

#### **Inverseur réducteur**

- Contrôle du niveau d'huile
- Vidange d'huile inverseur

#### **Installation**

- Contrôle du presse étoupe
- Contrôle de la bague hydrolube
- Contrôle de l'alignement de l'arbre d'hélice
- Vérification de la ligne d'échappement (collier, durit, pot mélangeur)
- Vérification des commandes à distance, graissage, réglage
- Vérification du serrage des boulons de fixation du moteur:

Tous les jours	Toutes les 50 heures	Toutes les 100 heures	Toutes les 200 heures Tous les ans	Toutes les 500 heures	Toutes les 1000 heures
■					
		■			
		■			
		●			
			●		
		●			
●					
●					
	●				
		●			
			●		
			●	■	
				■	
			●		
				●	
●					
			■		
				●	
				●	
●					
	●				
				■	
	●				
			●		
					■
					■
		●			
				■	
		●			
			●		
			●		
			●		
			●		
					●
			●		
			●		
			●		
			●		

● Vérification, réglage éventuel

■ Remplacement

## L'OUTILLAGE COURANT

L'utilisateur d'un bateau de plaisance a toujours intérêt à disposer d'un outillage minimum pour réaliser quelques interventions simples.

### Outillage courant

**Clés à ouverture fixe** : plates, mixtes ou à pipes, elles constituent la base de l'outillage.

#### Attention

Lorsque vous intervenez sur un moteur fabriqué aux Etats-Unis ou en Angleterre, utilisez des clés dimensionnées en pouce et fraction de pouce.

**Tournevis** : prévoyez au moins 2 tournevis à lame plate et 2 tournevis à tête cruciforme.

**Pincés** : universelle, coupante ou étaux, chacune a une utilité bien spécifique.

**Marteau et maillet** : brutal, mais indispensable.

### Outils spécifiques

La boîte **de douilles et le jeu de cales**, sont bien sûr indispensables, de même que la brosse métallique.

Le multimètre, nécessaire dans bien des cas pour contrôler les circuits électriques, fait aussi parti des incontournables.

La **clé dynamométrique** indispensable afin de respecter les couples de serrage.

### Produits et accessoires utiles

Prévoyez une bombe **de produit hydrofuge** (type DW 40), de la **graisse marine**, de l'huile en burette et du **ruban adhésif étanche** (autovulcanisant).

Les travaux d'entretien étant assez salissants vous aurez intérêt à vous munir de chiffons et d'un **savon liquide** pour vous nettoyer les mains.

Bon courage !

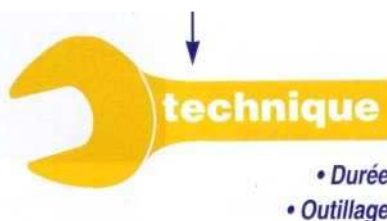
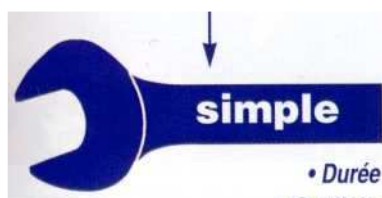
## UTILISATION DES FICHES DE TRAVAIL

En tête de chaque intervention, le symbole ci-dessous indique son degré de difficulté

La clé bleue s'applique aux tâches simples susceptibles d'être réalisées par tous.

La clé jaune indique une opération réclamant quelques connaissances sur les techniques des moteurs diésels.

La clé rouge vous prévient que cette opération est plus complexe et qu'elle implique des connaissances mécaniques plus importantes.



Indications concernant le temps habituellement prévu, le matériel et l'outillage nécessaires

# CONTRÔLER LE NIVEAU D'HUILE DU MOTEUR

La surveillance de ce niveau constitue la plus élémentaire des précautions.

## Impératif

Ne naviguez jamais avec le niveau d'huile au « minimum » ou en dessous du minimum. Cette négligence oblige l'huile à accomplir un travail plus important.

## Remarque

Un moteur en bon état, peut consommer entre 0,2 et 0,5 litre d'huile toutes les vingt heures de marche. Il est donc nécessaire de faire l'appoint. N'attendez donc pas de voir s'allumer votre témoin d'huile pour contrôler le niveau !

## Méthode

Le niveau d'huile du moteur devra être contrôlé avant le premier démarrage de la journée (à froid), sinon, attendre 5 minutes environ après l'arrêt du moteur.

Le contrôle s'effectue à l'aide d'une jauge présentant deux repères, un en haut, c'est le repère de niveau maximum, un en bas, niveau minimum. Cette jauge est située généralement sur le bloc moteur.

## Procédure

Tirez la jauge, essuyez là avec un chiffon propre, puis engagez la à fond de nouveau. Retirez de nouveau la jauge puis vérifiez le niveau de l'huile. Assurez-vous que la trace se situe vers le repère maxi de la jauge. Dans tous les cas, le niveau ne doit pas descendre en dessous du repère mini. Si cela est le cas, il est nécessaire de faire l'appoint avec de l'huile moteur, de qualité équivalente à celle utilisée pour ce moteur. Procédez par petites quantités, en vérifiant à chaque fois l'élévation du niveau sans dépasser le repère supérieur.

Attention, lors du contrôle, veillez à ce que la jauge soit correctement enfoncée.

## IMPORTANT

**Un excès d'huile (niveau au-dessus du repère maxi), n'est jamais souhaitable. Il peut entraîner un échauffement, des pertes de performance, des fuites diverses et une montée en température nuisible au bon fonctionnement du moteur.**



1 Pour contrôler le niveau d'huile efficacement, essuyez la jauge puis engagez la à fond de nouveau.



2 Le niveau devra se situer dans la zone hachurée sur la jauge. Le trait le plus bas représente le niveau minimum, le plus haut, le niveau maximum.



un appoint d'huile n'oubliez pas d'attendre quelques minutes avant de contrôler le niveau pour permettre l'huile de descendre jusqu'au carter



4 Lors du contrôle, examinez le niveau bien sûr, mais aussi la couleur de l'huile afin de détecter une éventuelle présence d'eau. L'huile devient alors jaunâtre et présente de petites bulles d'eau. Si votre niveau d'huile est nettement plus haut que le niveau maximum, plus noir et plus fluide, cela peut provenir d'une mauvaise pulvérisation au niveau des injecteurs. La totalité du gazole injecté ne se consume pas et descend dans le carter via la segmentation.



# VIDANGER LE MOTEUR CHANGER LE FILTRE À HUILE

• 1 heure 30

• Pompe à vidange

• Clé à filtre

• Outillage courant, chiffon, détergent

Dans le programme d'entretien de votre moteur il est une opération de grande importance : la vidange.

En effet, les organes du moteur en mouvement subissent des frottements qui entraînent un échauffement pouvant aller jusqu'à la fusion des métaux en contact. L'huile du moteur a pour but de réduire ces frottements. Etant soumis à des contraintes thermiques extrêmes, l'huile subit une usure mécanique et se charge au fil des heures de fonctionnement de nombreuses impuretés métalliques ainsi que de résidus de combustion qui lui donnent son aspect noirâtre. A ce titre, elle doit être remplacée périodiquement.

## Périodicité

Jusqu'en 1970 environ, on vidangeait l'huile du moteur toutes les 50 heures. Avec l'amélioration de la qualité des huiles, des filtres à air et des filtres à huiles, les constructeurs ont modifié leurs recommandations et en règle générale ils ne demandent plus qu'une vidange toutes les 100 ou 200 heures ou tous les ans, pour des moteurs d'une puissance inférieure à 50 ch. Dans tous les cas, il est important d'effectuer les vidanges moteur aux intervalles de temps conseillés par les constructeurs.

Attention, la vidange est un travail nécessaire mais salissant. Procédez avec ordre et méthode.

## Préparatifs et précautions

Il est nécessaire de :

- connaître la quantité d'huile à utiliser, prévue par le constructeur. En cas de changement de filtre, prévoir 0,25 à 0,5 litre en plus.

- Réunir l'outillage spécifique, correspondant à cette intervention :

- pompe ou seringue d'aspiration, clé à filtre,

- bidon d'huile usagée.

Prévoir aussi les pièces et produits de rechange :

- huile,
- filtre à huile,
- les produits d'entretien nécessaires à cette intervention (dégraissant, chiffons, etc.),

Repérez les différents points d'intervention

- auge d'huile, moteur, inverseur,
- orifices de remplissage,
- filtre à huile, etc.

## Comment procéder

Tout d'abord, une règle à ne pas oublier: la vidange doit toujours être effectuée moteur chaud. L'aspiration de l'huile est réalisée à l'aide d'une pompe plongée dans le tube de jauge ou dans l'orifice prévu à cet effet.

## Remarque

*Certains moteurs possèdent une pompe de vidange incorporée. Une petite durit branchée dessus, évitera de salir la cale.*

Retirez la jauge.

Emboîtez sur l'orifice le tuyau d'aspiration de la pompe à vidange.

Ouvrez le bouchon de remplissage pour créer une prise d'air.

Reliez le tuyau d'évacuation de la pompe au bidon récepteur (bidon d'huile usagée).

Effectuez la vidange 5 minutes après l'arrêt du moteur.

- Pompez jusqu'à épuisement de l'huile dans le carter moteur.

## Changez le filtre à huile

Le filtre à huile a pour rôle de retenir les impuretés dont se charge l'huile et qui résulte de l'usure mécanique du moteur. Il est donc essentiel de remplacer le filtre lors de chaque vidange afin d'éviter que ces impuretés, constituées en grande partie de particules métalliques, voyagent à travers le circuit de lubrification et se conduisent comme des abrasifs entre les pièces mécaniques en mouvement.

- Déposez le filtre à huile à l'aide de la clé à filtre (un tournevis peut aussi être enfoncé au travers du filtre).

- Réparez un petit bac et des chiffons sous le filtre en vue de limiter les salissures lorsque vous dévissez ce filtre.

- Essuyez et vérifiez la portée du plan de joint sur le bloc moteur.

Lubrifiez la surface d'appui du joint du nouveau filtre.

Vissez le nouveau filtre à la main, jusqu'à ce qu'il vienne en appui sur le bloc, puis bloquez d'un demi à trois-quarts de tour.

- Déposez la jauge d'huile pour créer une prise d'air, afin de faciliter le remplissage.

- Refaites le plein d'huile du carter moteur jusqu'au repère maxi de la jauge.

- Faites tourner le moteur deux à trois minutes au ralenti.

## Précaution

*Vérifiez Immédiatement, que la lampe témoin de pression d'huile ou l'alarme sonore s'éteigne après quelques secondes et qu'il n'y a aucune fuite autour du filtre à huile.*



Arrêtez le moteur.

Vérifiez le niveau deux à trois minutes après l'arrêt de celui-ci.

Faites l'appoint si nécessaire.

Nettoyez la gatte du moteur et les diverses traces d'huile.

Remplissez le carnet de bord du moteur (date, type d'huile, filtre, nombre d'heures).

## ATTENTION : NE POLLUEZ PAS !

**L'huile usagée de votre moteur est un produit hautement polluant pour l'environnement. Ne jetez pas l'huile dans la nature. Après l'avoir récupéré dans le ou les bidons portez là dans les réceptacles, présents dans tous les ports de plaisance, prévue à cet effet.**

### Quelle marque d'huile ?

Chaque constructeur ou concessionnaire est en règle générale lié à une marque d'huile. Durant la période de garantie, vous devez respecter la marque préconisée. Ensuite, vous pouvez changer de marque. Veillez toutefois à conserver la même qualité et la même viscosité au moins lorsque vous refaites le niveau.

### Quelle qualité d'huile ?

La qualité de l'huile est une garantie de bon fonctionnement du moteur. Il est bon de choisir sa « qualité » mais aussi sa viscosité en fonction des préconisations du constructeur.

La classification API ou CCMC servent de référence pour apprécier la qualité intrinsèque de l'huile.

La classification SAE classe les huiles en fonction de leur indice de viscosité. Toutes les huiles sont aujourd'hui multigrades. Leur viscosité convient aussi bien en hivers qu'en été. Le choix de la gradation dépend des conditions ambiantes de fonctionnement rencontrées le plus souvent.

Aujourd'hui, les constructeurs préconisent pour la plupart tous des huiles ayant une viscosité de 10 W 40 et possédant une classification minimum CD (Norme API)



1 Réunissez avant de commencer l'ensemble de l'outillage nécessaire. Prévoyez aussi l'huile et filtre à huile.



2 N'oubliez pas d'enlever le bouchon de remplissage afin de créer une prise d'air



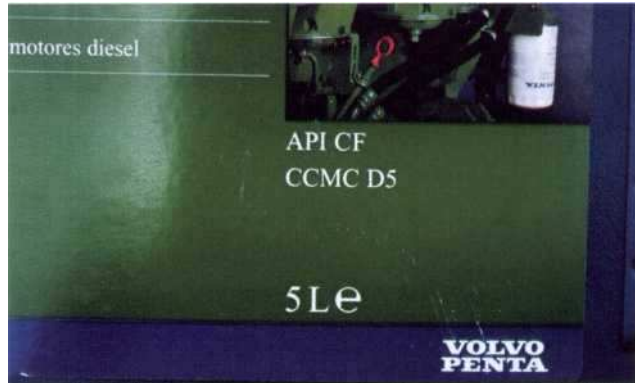
3 Pompez jusqu'à épuisement l'huile contenue dans le carter moteur. La vidange s'effectue moteur chaud pour faciliter l'aspiration de l'huile



4 Pour dévisser le filtre à huile utilisez une clé à filtre.



5 Prévoyez un récipient, quelques chiffons ou une poche en plastique pour recueillir l'huile du filtre.



8 Examinez attentivement le marquage de la qualité de l'huile. Ici l'huile utilisée est de qualité CF Norme API ou D5 norme CCMC. Très bon indice de performance.



6 Lubrifiez le joint en caoutchouc du filtre avec un peu d'huile neuve. N'oubliez pas de nettoyer aussi la portée du plan de joint sur le bloc moteur.



9 Lors du remplissage n'oubliez pas de sortir la jauge d'huile, cela facilitera la descente de l'huile dans le carter.



7 Ne serrez jamais le nouveau filtre à l'aide de la clé, mais vissez-le à la main jusqu'à ce qu'il rentre en contact avec le bloc moteur. Puis faites ensuite un demi à trois quarts de tour supplémentaire.



10 attendez quelques minutes puis vérifiez le niveau de l'huile après avoir fait tourner le moteur quelques instants. Faites l'appoint si nécessaire.

# CONTRÔLER LE NIVEAU D'HUILE DE L'INVERSEUR

simple

• 5 minutes

• Chiffon

Le contrôle devra être effectué de préférence à froid, sinon il conviendra d'attendre cinq minutes après l'arrêt du moteur.

Ce contrôle se réalise à l'aide d'une jauge vissée sur le carter de l'inverseur. Dévissez la vis comportant la jauge et essuyez là. Vérifiez le niveau d'huile en introduisant la jauge sans la visser. La vérification se fait jauge non vissée, simplement posée sur le rebord de l'orifice.

Vérifiez l'état du joint de la jauge. Revissez la jauge et son joint

sur le carter. Celle-ci peut être munie d'un ou deux traits de niveau suivant le type d'inverseur.

Le maintien du niveau ou le remplissage s'effectue généralement par l'orifice de contrôle.

## REMARQUE

**Utilisez exclusivement le type d'huile préconisé par le constructeur. Une huile d'une autre qualité causerait des dommages importants sur l'inverseur.**



1 Dévissez la jauge



2 Essuyez une première fois la jauge avant de la replonger dans l'inverseur.



3 Le contrôle du niveau se fait jauge en appui non vissée sur l'inverseur.



4 Vérifiez que le niveau se situe bien entre le repère minimum et maximum. L'huile n'étant pas polluée - pas de résidus de combustion -, elle est translucide. Soyez attentif, la lecture est quelque fois difficile.



# VIDANGER L'HUILE D'INVERSEUR

simple

• 30 minutes  
Pompe à huile ou  
seringue d'aspiration, chiffon, entonnoir

Celle-ci s'effectue moteur chaud, soit en dévissant le bouchon de vidange, s'il est facilement accessible, soit par l'orifice de la jauge, à l'aide de la pompe d'aspiration (voir vidange huile moteur).

Faites le plein avec le type d'huile préconisé par le constructeur, par l'orifice de jauge.

Contrôlez le niveau.

## Remarque

Sur les inverseurs MS 2 VOLVO, le gros bouchon en haut, devra être enlevé pour faciliter le remplissage, en créant une prise d'air.



1 Afin de faciliter la vidange ainsi que le remplissage, n'oubliez pas de créer une prise d'air.  
Dévissez ici le bouchon supérieur. (inverseur VOLVO)



2 Aspirez par l'orifice de la jauge, à l'aide de la pompe à vidange, l'huile contenu dans l'inverseur.



3 Respectez impérativement les recommandations du constructeur, notamment ce qui concerne la qualité et la quantité d'huile que contient votre inverseur.



4 Attendez quelques minutes puis contrôlez le niveau d'huile.

# VIDANGER L'HUILE D'UNE TRANSMISSIONS DRIVE

• 45 minutes  
• Gros tournevis plat,  
entonnoir

Profitez du carénage pour effectuer la vidange. Celle-ci se fait obligatoirement bateau hors de l'eau.

## Méthode

Déposez la jauge d'huile.

Posez un récipient sous la transmission.

Dévissez le bouchon de vidange situé sous le carter de renvoi d'hélice.

Laissez l'huile s'écouler.

Vérifiez sa couleur. Si de l'eau est mélangée à l'huile, celle-ci aura une couleur grise et une consistance laiteuse, signalant par là même un défaut d'étanchéité du joint spi de l'arbre d'hélice. Il sera donc nécessaire de rétablir l'étanchéité avant de poursuivre. Vérifiez que le joint du bouchon de vidange est bien en place et n'est pas endommagé.

Revissez ce bouchon lorsque toute l'huile s'est écoulée.

Serrez le bouchon.

Faites le plein avec le type d'huile préconisé par le constructeur, par le tube de jauge.

## Remarque

Sur les transmissions VOLVO 120 S, le gros bouchon en haut de la transmission devra être enlevé pour faciliter le remplissage, créant ainsi une prise d'air.

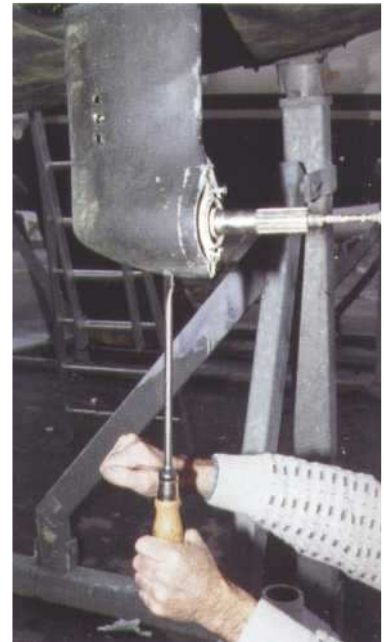
Contrôlez le niveau (veillez à ne pas dépasser le niveau maximum).



1 Afin de faciliter la vidange ainsi que le remplissage, n'oubliez pas de créer une prise d'air.

2 Pour dévisser l'avis de vidange, munissez-vous d'un tournevis ayant une panne aussi large que la fente de la vis. Donnez au besoin quelques coups de marteau pour assurer la prise sur l'empreinte.

Utilisez toujours lors de cette opération des outils de qualité, gage de facilité et de précision d'exécution. Ici le tournevis est muni d'une empreinte hexagonale pouvant accueillir une clé à œil ce qui facilite ici le déblocage de la vis.



3 Recueillez l'huile dans un bidon. Prenez votre temps, laissez l'huile s'écouler afin de renouveler la totalité de l'huile contenu dans l'embase.





4 L'examen de la couleur de l'huile vous renseigne sur l'étanchéité de votre embase. Contrôlez aussi s'il n'y a pas de débris métallique qui pourrait indiquer une usure anormale d'un des éléments de l'inverseur (pignon, bague, cône...) auquel cas, adressez vous au concessionnaire de la marque votre moteur.



5 Une fois vidangez, nettoyez puis examinez le plan de joint. Celui-ci ne doit présenter aucune déformation.



6 Contrôlez le joint torique assurant l'étanchéité de la vis, le changer au moindre doute, à la moindre craquelure. Vérifiez aussi qu'il soit encore souple.



7 La vis doit se revisser à la main jusqu'à contact.





8 Bloquez la vis. Certains constructeurs préconisent un couple de serrage à respecter. Exemple Volvo bouchon de vidange d'huile 10 + ou - 5 Nm



9 Utilisez toujours l'huile préconisée par le constructeur, car elle détermine le bon fonctionnement de votre embase et la garantie du constructeur.



10 Remplissez l'embase par l'orifice de la jauge d'huile, un petit entonnoir facilite l'opération et évite de souiller la cale. Pour les informations concernant la quantité mais aussi la qualité de l'huile, reportez-vous au manuel d'instruction délivré par le constructeur.



11 Ne revissez pas la jauge pendant le contrôle du niveau. Si le niveau d'huile dépasse le repère maximum, vidangez l'huile en excès.



# CHANGER ET NETTOYER LES FILTRES A CARBURANT

• 1 heure

• Clé à filtre

• Outillage courant, chiffon

La présence d'un ou de plusieurs filtres revêt dans un moteur Diesel un intérêt tout particulier.

## Périodicité

Les pires ennemis du moteur Diesel sont l'eau et les impuretés contenues dans le carburant. De ce fait, les constructeurs attachent une grande importance à la propreté des éléments filtrants. Nombre d'entre eux préconisent le remplacement des cartouches toutes les 200 heures.

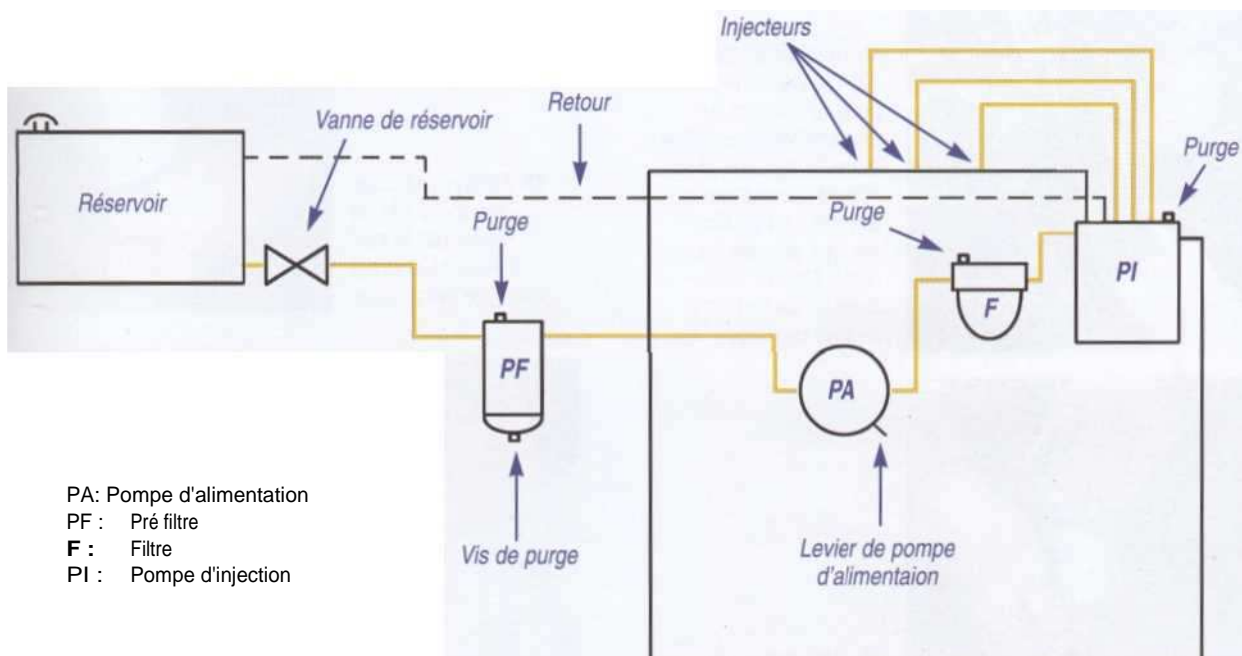
## Contrôle

Il est bon de contrôler régulièrement et de purger si nécessaire le préfiltre décanteur, situé entre le réservoir et la pompe d'alimentation. Si le bol du décanteur est en verre, il vous sera facile de voir s'il y a de l'eau dans le carburant. Dans ce cas, l'eau est au fond de la cuve et vous pouvez l'évacuer par la vis de vidange située au fond du filtre.

## Remarque

Il arrive parfois que le filtre se colmate prématurément si le carburant utilisé est de mauvaise qualité. Ce phénomène est aisément identifiable à la perte de puissance du moteur. Cette perte de puissance se traduit par une baisse de la vitesse de votre bateau mais aussi par un dégagement important de fumée à l'échappement.

## SCHÉMA DE CIRCUIT DE GAZOLE



## CHANGER L'ÉLÉMENT FILTRANT DU PREFILTRE

### Remarque

Une propreté absolue doit être observée lors de tous les travaux entrepris sur le système d'alimentation.

### Méthode

Fermez la vanne d'alimentation du carburant.

Dévissez la vis centrale.

Déposez la cuve avec précaution, car celle-ci contient du carburant.

Enlevez la cartouche et jetez-la.

Nettoyez la cuve.

Montez un nouvel élément filtrant.

Vérifiez que les surfaces de contact sont bien propres.

Remplacez les joints d'étanchéité.

Assemblez le filtre, et resserrez modérément (1 mda/N) la vis d'assemblage.

Ouvrez la vanne d'alimentation du carburant.

Purgez le circuit.



1 Repérez en premier lieu l'emplacement du pré filtre. Celui-ci est toujours monté en série entre le réservoir et la pompe d'alimentation. Son rôle est de filtrer les plus grosses impuretés. Une vis située dans sa partie basse permet de purger l'eau.



2 Dévissez la vis centrale qui assemble le filtre. Prévoyez chiffon, cuvette ou poche poubelle pour recueillir le gazole.

3 Dégagez la cuve avec précaution, car celle-ci est pleine de gazole.



4 Que de dépôt ! L'échange de l'élément filtrant ainsi que le nettoyage de la cuve est réellement une opération indispensable.



5 Nettoyez la cuve. N'oubliez pas de changer le joint d'étanchéité avant le remontage.



6 Enflez un élément filtrant neuf sur sa coupelle. Vérifiez que les surfaces de contact sont bien propres. Assemblez puis serrez le filtre.

## CHANGER LE FILTRE

Fermez la vanne d'alimentation du carburant.

Dévissez le filtre à l'aide de la clef prévue à cet effet.

Videz le filtre et jetez-le.

Vérifiez la portée.

- Vissez le nouveau filtre.
- Serrez à la main jusqu'à ce que le joint vienne en contact avec le couvercle, puis serrez d'un demi-tour supplémentaire.
- Purgez le circuit.



1 Repérez l'emplacement du filtre. Celui-ci se situe généralement au point le plus haut du circuit d'alimentation.



2 Sur un moteur Yanmar, comme sur la photo, frappez légèrement sur l'écrou du filtre avec un burin et un marteau pour le dévisser. Pour les autres marques dévissez la cartouche avec la clé à filtre.



3 Dégagez la cuve en l'inclinant légèrement.



4 Retirez l'élément filtrant. Prévoyez pour ce faire, un petit récipient afin de récupérer le gazole et le filtre.





5 Nettoyez parfaitement la cuve.



6 Remontez un filtre neuf. N'utilisez que des pièces d'origines car elles déterminent le bon fonctionnement du moteur et la garantie du constructeur.



7 Présentez la cuve munie de son filtre, puis vissez l'écrou.

8 Comme lors de la dépose, frappez légèrement sur l'écrou du filtre avec un burin et un marteau pour le visser. Pour les autres marques, vissez la cartouche à la main jusqu'à ce qu'il rentre en contact avec le support du filtre, faites ensuite un demi à trois quarts de tour supplémentaire.



## NETTOYER LE FILTRE TAMIS DE LA POMPE D'ALIMENTATION

La pompe d'alimentation sur le moteur est équipée d'une crépine placée sous le couvercle de celle-ci. Cette crépine devra être nettoyée au moins une fois par saison.

Repérez la position du filtre tamis avant de l'enlever.

Dévissez la vis centrale et déposez le filtre tamis.

Nettoyez, rincez et égouttez ce filtre.

Nettoyez les éventuels dépôts dans le corps et le couvercle de la pompe d'alimentation.

Reposez le filtre tamis dans sa position initiale.

Revissez la vis centrale.

Purgez le circuit.

Vérifiez immédiatement après le démarrage du moteur, qu'il n'y a pas de fuite de carburant. Dans le cas contraire, l'air pénètre alors dans le système d'alimentation et des incidents sont à attendre dans le fonctionnement.



Quelques types de pompes, notamment celles montées sur les moteurs Volvo, possèdent un filtre tamis qu'il est nécessaire de déposer et de nettoyer.

# PURGER LE CIRCUIT DE GAZOLE

• 30 minutes

• Outillage courant

Le système d'alimentation doit être purgé

- lors de toute intervention pouvant entraîner des fuites de carburant dans le système, par exemple, un échange de filtre ;

lorsque le réservoir a été complètement vidé (panne sèche) ;

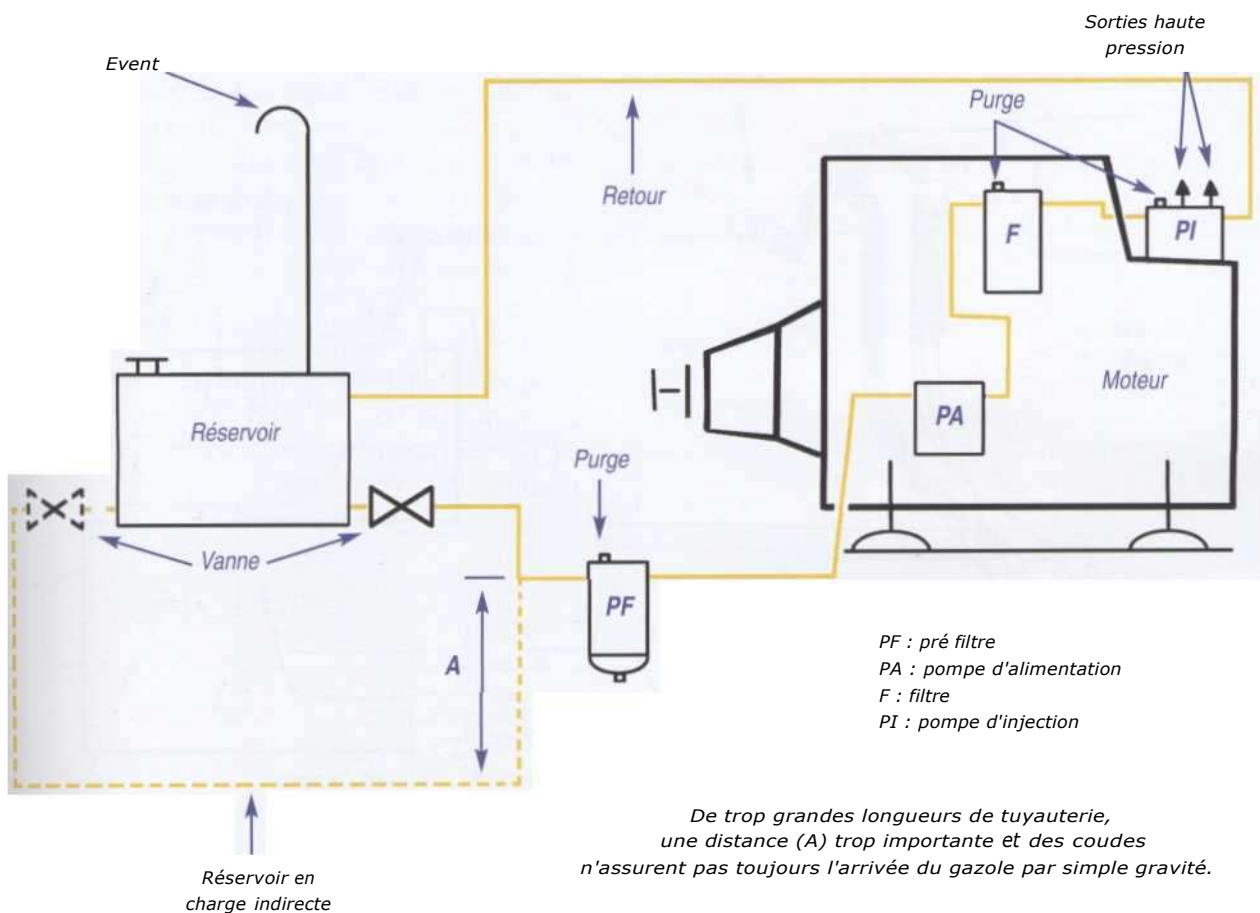
lors d'un arrêt prolongé ou de la première mise en marche.

La méthode de purge est quelque peu différente suivant les types de moteur.

Certains circuits d'injection se purgent d'eux-mêmes, pourvu que l'on laisse tourner le démarreur suffisamment longtemps.

D'autres, et c'est très souvent le cas, nécessitent de la méthode et un suivi rigoureux des recommandations du constructeur.

SCHÉMA DU CIRCUIT D'ALIMENTATION



## PURGE DU PRÉFILTRE

Ouvrez la vanne de gazole.

Enroulez un chiffon autour du filtre, puis dévissez la vis de purge supérieure ou le raccord de sortie de deux à trois tours.

- Dès que le gazole s'écoule clair, sans bulles, revissez la vis de purge ou le raccord. Essuyez le filtre.,

On peut aussi amorcer le préfiltre en actionnant la pompe d'alimentation. Procédez comme suit :

ouvrez la vanne de gazole.

dévissez de deux à trois tours le raccord de sortie de la pompe d'alimentation. La vis de purge et le raccord de sortie du préfiltre ne doivent pas être ouverts ;

- actionnez la pompe d'alimentation afin de créer une dépression et d'aspirer le gazole. Cela peut prendre quelques minutes.

Si vous n'arrivez pas à purger le préfiltre, plusieurs causes

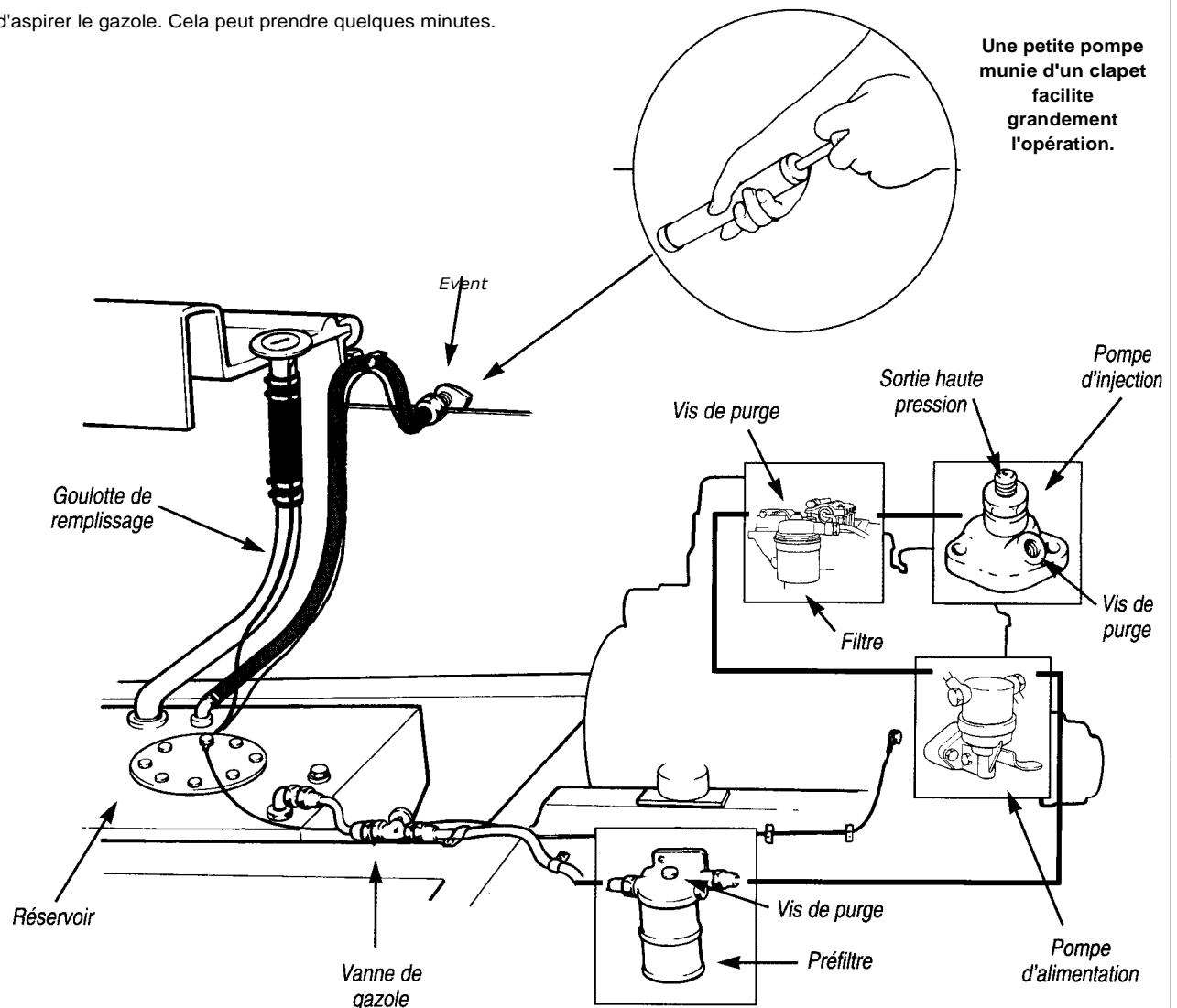
- La vanne de gazole est fermée.
- Le réservoir est presque vide.
- Le réservoir est placé en charge indirecte (voir schéma).
- Le réservoir n'est pas en charge.

Pour faciliter l'amorçage du circuit :

repérez l'emplacement de l'évent sur le réservoir ;  
désaccouplez la durit ;

soufflez et maintenez en pression (fatiguant). Plus facile, souf-  
flez puis, pliez le tuyau pour maintenir la pression ;

- renouvelez l'opération jusqu'à ce que le circuit soit amorcé.



## PURGE DU FILTRE

- Desserrez d'un ou deux tours la vis de purge située sur le dessus du filtre.
- Actionnez le levier de la pompe d'alimentation, jusqu'à ce que



Dévissez la vis de purge

## PURGE DE LA POMPE D'INJECTION

- Desserrez d'un ou deux tours la vis de purge située sur le dessus de la pompe d'injection.
- Si le filtre ne possède pas de vis de purge, desserrez le raccord du conduit de sortie.
- Actionnez le levier de la pompe d'alimentation, jusqu'à ce que le carburant s'écoule sans émulsion.

Resserrez la vis de purge.

Toutes les pompes d'injection comportent au moins une vis de purge. Certaines en possèdent deux. La plus haute doit être dévissée en premier, car l'air s'échappe naturellement par l'orifice le plus haut.

En principe, le moteur doit maintenant redémarrer. Pour cela, il convient de positionner la manette des gaz en position plein gaz (en s'assurant que l'hélice est bien débrayée et que la tirette de « stop » est bien repoussée).

Si le moteur ne démarre pas, il faut alors purger le circuit haute pression.

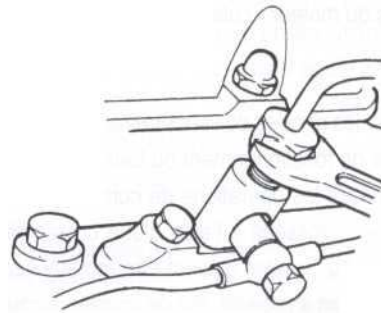
### Remarque

*Il peut arriver que le levier de la pompe d'alimentation ne fonctionne pas. Pour y remédier, il suffit de faire tourner le moteur. Un demi-tour suffit pour libérer la came qui bloque le levier.*

## PURGE DU CIRCUIT HAUTE PRESSION

- \* Dévissez le ou les raccords des tuyaux qui viennent sur les embouts d'injecteur.
- Positionnez la manette des gaz en position plein gaz.

## PURGE CIRCUIT HAUTE PRESSION



Pour purger le circuit haute pression, dévissez le raccord.

### Précaution

- Glissez quelques chiffons sous les embouts d'injecteurs afin de contenir le gazole.

Fermez la vanne d'eau de mer pour ne pas noyer l'échappement. Donnez quelques coups de démarreur ou de manivelle en décompressant, jusqu'à ce que le gazole sorte du tuyau sans émulsion.

Ramenez la manette des gaz en position « ralenti accélérée »  
Rebloquez le ou les raccords.

Le moteur est alors prêt à démarrer.

### Remarque

*Sur une pompe en ligne, tous les raccords doivent être desserrés, alors que sur une pompe rotative, un seul raccord desserré suffit.*

## IMPORTANT

**Avant une longue période d'immobilisation, quatre recommandations élémentaires**

- faites le plein du réservoir pour éviter les risques liés aux problèmes de condensation à l'intérieur du réservoir ;
- purger le filtre décanteur ;
- remplacez tous les filtres à gazole ;
- purgez le circuit de gazole et faites tourner un peu le moteur en recherchant d'éventuelles fuites.



# CONTROLLER, CHANGER LES ANODES

• 30 minutes  
• *Outillage courant*

Afin de protéger le moteur des atteintes de la corrosion galvanique, il est indispensable d'installer des anodes en zinc aux endroits critiques du moteur : culasse, échangeur, bloc moteur.

## Périodicité

En règle générale, les anodes doivent être remplacées toutes les 200 à 250 heures de fonctionnement ou tous les ans.

Entre temps et durant les opérations de contrôle, elles peuvent être soigneusement brossées à l'aide d'une brosse métallique.

Réduites à plus de 50 %, elles doivent être remplacées.

La première précaution à prendre, est de tourner le coupe-circuit ou de débrancher la batterie.

Fermez la vanne d'eau à la mer.

Vidangez le circuit de refroidissement.

Déposez l'anode en la retirant de son support.

Revissez une anode neuve.

Ouvrez la vanne d'eau à la mer.

Contrôlez à la mise en route et à chaud l'étanchéité de l'anode.



1 Repérez puis dévissez l'anode.



2 Dévissez l'ancienne anode de son support. Veillez à récupérer son joint d'étanchéité (Yanmar)



3 comparez cette anode a une neuve. Il ne reste plus grand chose



4 Après avoir changé l'anode revissez puis bloquez celle-ci sur le bloc moteur.

# CONTROLLER, RÉGLER, CHANGER LA COURROIE

• 30 à 45 minutes

Outillage courant

Malgré une durée de vie fortement accrue ces dernières années, la rupture d'une courroie reste l'une des principales causes de panne.

Panne, il faut bien le reconnaître là, due à un manque d'entretien. Les courroies qui équipent nos moteurs sont réalisées dans un mélange de caoutchouc naturel et synthétique. Elles sont mouillées sur une armature constituée de fils en matière synthétique.

On distingue deux types de courroie

- la courroie trapézoïdale est la plus employée pour entraîner l'alternateur ou la pompe de circulation du moteur ;

- beaucoup plus plate, la courroie nervurée appelée aussi Poly V supporte des charges sur ces deux faces et résiste très bien à la flexion. Elle est, de ce fait, utilisée sur les moteurs haut de gamme où elle entraîne de multiples équipements.

La longévité de la courroie dépend de la propreté régnant dans le compartiment moteur mais avant tout, de sa tension.

Une courroie qui travaille dans de l'eau mélangée à de l'huile s'use très vite.

Insuffisamment tendue, elle risque de patiner sur les poulies, ce qui entraîne une usure mécanique exagérée et une température trop élevée. Le fonctionnement de l'alternateur et du circuit de refroidissement s'en trouve sévèrement affecté.

Trop tendue, la courroie peut être endommagée ainsi que le palier de montage de l'alternateur ou de la pompe à eau.

Il est donc nécessaire de contrôler plusieurs fois par an la tension et l'usure de la courroie.

## Contrôle de la courroie

Vérifiez en premier lieu, en la tordant, si la courroie n'est pas craquelée.

Si tel est le cas, il est nécessaire de monter une courroie neuve. Vérifiez ensuite sa tension en appuyant fermement sur le brin de la courroie reliant les deux poulies les plus espacées. La flèche, c'est-à-dire l'enfoncement que peut prendre la courroie en appuyant le pouce entre les deux poulies, ne doit pas dépasser une valeur égale à son épaisseur (5 à 10 mm).

## Réglage de la courroie



Pour cela, procédez comme suit :

- ouvrez les coupe-circuit.

- Desserrez les vis de fixation de l'alternateur ou celle de la pompe à eau de mer (Yanmar GM).

Ecartez celui-ci à l'aide d'un levier.

- Vérifiez la tension de la courroie en appuyant sur celle-ci. La flèche, ne doit pas dépasser une valeur égale à son épaisseur (5 à 10 mm).

- Resserrez les vis de fixation

Fermez les coupe-circuit.

### Remarque

*Une courroie détendue émet un sifflement caractéristique. Si tel est le cas, il y a lieu de la retendre sans délai car elle ne remplit plus correctement sa fonction. La courroie patine s'échauffe et risque de casser.*

Une courroie trop tendue provoque une usure excessive des roulements des paliers de l'alternateur et de la pompe à eau.

Si la courroie est fissurée ou craquelée, elle devra être impérativement remplacée.

La mise en place d'une courroie doit toujours être effectuée avec le tendeur en position de tension minimum, afin de ne pas forcer sur les poulies et sur la courroie.

Après quelques heures de fonctionnement, vérifiez de nouveau la tension et si nécessaire procédez à un nouveau réglage.

## Montage d'une courroie neuve.

### Remarque

*Lorsque la courroie casse, le témoin de charge s'allume immédiatement. Stoppez le moteur dès que possible, la courroie entraînant la pompe à eau, le refroidissement du moteur est interrompu.*

- Ayez toujours une courroie de rechange à bord ; elle doit faire partie de l'équipement de sécurité obligatoire du moteur.

## Méthode

- Ouvrez le coupe-circuit.

- Débloquez les vis de fixation de l'alternateur.

- Repoussez celui-ci le plus possible vers le bloc moteur. La mise en place d'une courroie doit toujours être effectuée avec le tendeur de l'alternateur en position de tension minimum, afin de ne pas forcer sur les poulies et la courroie.

- Engagez la courroie neuve en vous aidant si nécessaire d'un tournevis faisant office de levier, mais prenez garde à ne pas détériorer la courroie.

**Remarque**

Dans le cas d'un refroidissement indirect, il est souvent plus facile de passer la courroie sur la poulie du vilebrequin et de l'alternateur en premier avant de l'engager sur la poulie de pompe à eau pour l'enrouler en faisant tourner très légèrement le moteur à la main.

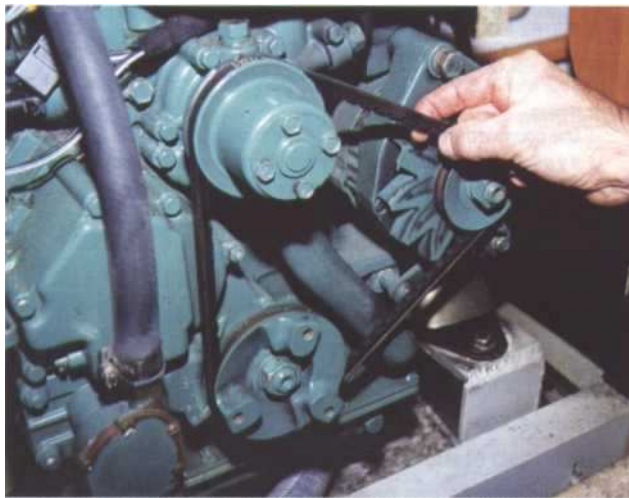
Si la courroie refuse de se monter à la main, vérifiez sa dimension et le desserrage des supports.

Ecartez l'alternateur du bloc moteur à l'aide d'un levier.

Vérifiez la tension de la courroie.

Resserrez les vis de fixation.

Fermez les coupe-circuit.



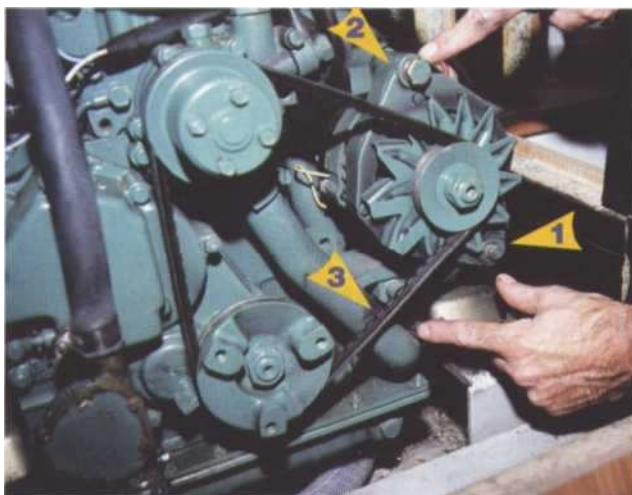
1 Vérifiez la tension mais aussi son état général. Il est impératif de changer la courroie à la moindre amorce de rupture.

**IMPORTANT**

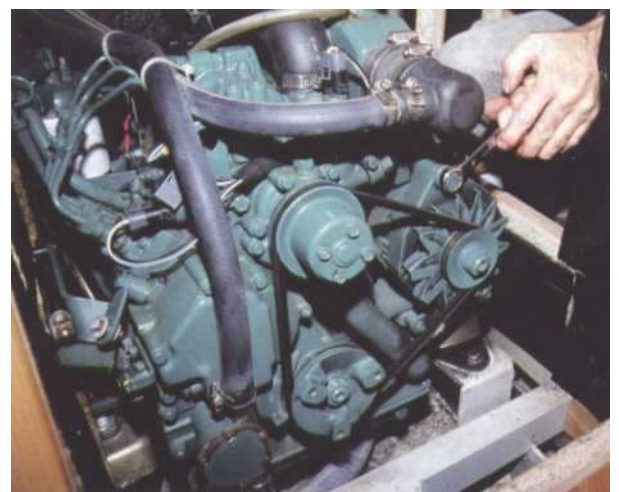
Toutes les courroies neuves se détendent un peu au début de leur utilisation. Vérifiez la tension de la courroie neuve après dix minutes de fonctionnement du moteur.



2 Examinez particulièrement les flancs de la courroie. Une courroie insuffisamment tendue patine et s'use.

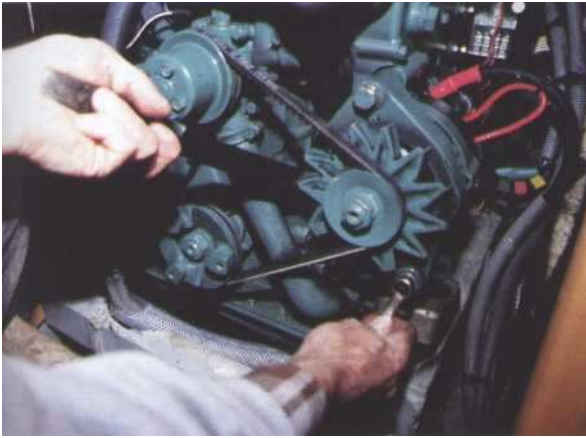


3 Repérez les vis de fixation de l'alternateur. Ici, il est nécessaire de dévisser les trois points afin de pouvoir faire pivoter l'alternateur.



4 Desserrez les vis 1, 2 et 3.

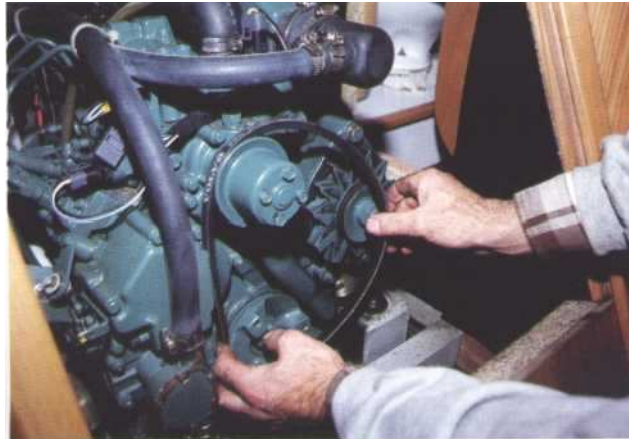




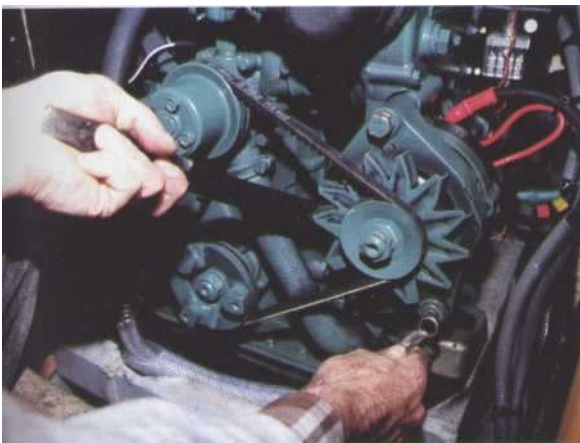
5 Maintenez écarté l'alternateur d'un côté, serrez en premier la vis 1. Bloquez ensuite les vis 2 et 3.



6 Pour déposer la courroie, il est nécessaire de repousser complètement l'alternateur afin de dégager la courroie.



7 N'oubliez pas de nettoyer les rainures des poulies avant d'engager la courroie neuve.



8 Tendez la courroie.



9 Vérifiez la tension après quelques heures de services

# ENTRETENIR LE CIRCUIT DE REFROIDISSEMENT DIRECT

1 heure

• Outillage courant

Avec le temps, le tartre, la rouille et le sel s'accumulent à l'intérieur du circuit de refroidissement. Il en résulte une réduction de la largeur des passages d'eau et donc une tendance à la surchauffe du moteur. Ainsi, un certain nombre de contrôles doivent être effectués régulièrement en ce qui concerne les différents composants du système de refroidissement tels que : pompe à eau, thermostat, etc.

## Vidange du circuit d'eau de mer

Fermez la vanne de la prise d'eau de mer.

Dévissez le robinet ou la vis de vidange (attention, parfois un dépôt de sel ou de tartre empêche l'eau de s'écouler. Il sera alors nécessaire de déboucher cet orifice de vidange).

- Revissez la vis de vidange.

## Rinçage, protection, hivernage du circuit d'eau de mer

Pour empêcher l'accumulation de dépôt et de cristaux de sel dans le système de refroidissement, il est nécessaire de rincer celui-ci avec de l'eau douce.

Cette opération simple peut être réalisée à flot ou lorsque l'hivernage se fait à sec.

## Méthode


- Rincez le moteur à l'eau douce, après avoir débranché la durite d'aspiration. Plongez-la dans un seau alimenté en eau douce.

- Faites tourner le moteur environ 30 minutes.

Deux solutions s'offrent à vous :

soit vous décidez de vidanger le circuit, pot mélangeur compris ;  
soit, afin de limiter l'oxydation interne, vous préparez un seau avec du liquide quatre saisons. Vous plongez alors la durite d'aspiration dans le seau tout en laissant tourner le moteur. Ainsi rempli de liquide quatre saisons, le circuit, pot mélangeur compris, n'a plus besoin d'être vidangé, ce qui limite l'oxydation.

- Rebranchez la durite sur la vanne d'eau de mer.



*1 Il est quelquefois difficile de repérer l'emplacement de la vis de vidange du bloc et d'y accéder. Celle-ci est généralement située sur la partie basse du bloc moteur dans le bas des chambres d'eau.*



2 Vidangez l'eau du circuit après l'arrêt du moteur.

3 Débranchez le tuyau de la pompe à eau d(mer puis plongez le dans un seau que vous, alimenterez en douce.

Laissez tourner le moteur pendant quelques minute- Ajustez le débit en eau douce avec la consommation en eau du moteur et surveillez le niveau de l'eau dans le seau. Ne tournez jamais à sec, le rotor a la pompe à eau subir, de grave dommage-



4 Remplissez le seau avec du liquide quatre saisons.



5 Lorsque le liquide quatre saisons commence à s'évacuer par l'orifice d'échappement, arrêtez le moteur. Votre moteur est alors protégé.



# ENTREtenir LE CIRCUIT DE REFROIDISSEMENT INDIRECT

• 1 heure

• Outils courant

Dans le système de refroidissement indirect, l'eau de mer refroidit le liquide quatre saisons en circulation dans l'échangeur, le bloc moteur et la culasse. La température de refroidissement est réglée par un thermostat situé sur la partie la plus chaude du moteur, la culasse.

## Rinçage du circuit d'eau douce

Afin de préserver le bon fonctionnement du circuit de refroidissement et éviter une diminution de la performance de refroidissement, il est impératif de procéder régulièrement au rinçage du circuit d'eau douce pour éliminer les dépôts et les impuretés.

## Méthode

Tout d'abord, débranchez la batterie ou tournez le coupe-circuit.

- Puis, vidangez le circuit grâce au robinet ou à la vis de vidange situé(e) sur le bloc moteur. Enlevez le bouchon de l'échangeur afin de créer une prise d'air.

Revissez la vis ou fermez le robinet de vidange.

Remplissez le circuit avec de l'eau douce, additionnée d'un bon détergent non moussant.

- Faites tourner le moteur pendant au moins 15 minutes puis vidangez de nouveau.

- Remplissez le circuit d'eau douce et faites marcher le moteur pendant 5 minutes. Vidangez.

- Renouvelez l'opération jusqu'à ce que l'eau de vidange soit claire et exempte de saleté.

- Evacuez la dernière eau puis remplissez de nouveau avec un mélange eau-antigel ou un liquide de protection, type quatre saisons.

- Faites tourner le moteur quelques minutes en accélérant par intervalle.

- Arrêtez le moteur et rétablissez le niveau.

## Remarque

Certains constructeurs recommandent de ne pas ôter le bouchon de l'échangeur tant que le moteur est chaud et que la pression du système est encore élevée. La vérification se fait alors lorsque le moteur est refroidi.

En cas de dépôts importants ou d'impuretés persistantes, il sera nécessaire de déposer le faisceau de l'échangeur de température. Ce dernier déposé, la meilleure méthode consiste à plonger le faisceau dans une solution de nettoyage non caustique approuvée par le constructeur.

Lorsque les tubes sont colmatés par dépôts ou débris non durcis, engagez une tige en acier à l'intérieur de ces tubes dans le sens inverse de la circulation d'eau. Attention, procédez avec délicatesse afin de ne pas détériorer les tubes.



1 Repérez l'emplacement de la vis de vidange, de l'échangeur ou celle du bloc moteur.



2 Dévissez la vis, placez un récipient SOUS l'orifice de vidange afin de modifier la trajectoire du jet et limiter les salissures.



3 Vidangez. Notez le faible débit dû à l'obturation partielle de l'orifice de vidange par des dépôts et la couleur rouille du liquide.





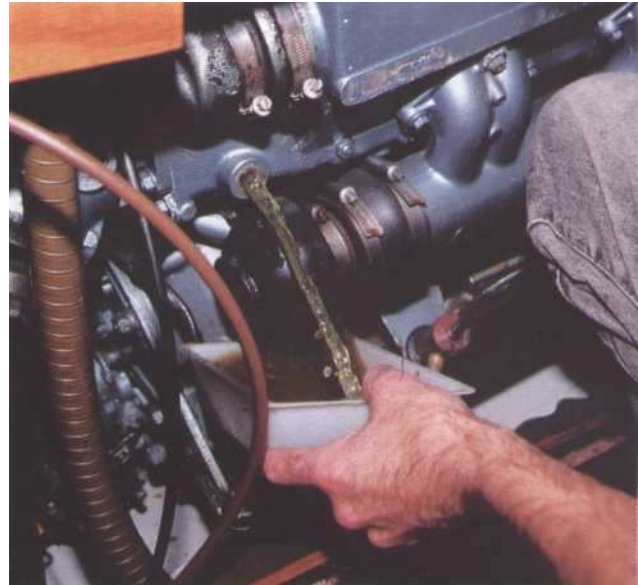
*4 Préparez la solution de nettoyage, du détergent. Sur la photo, pour cette opération, j'utilise de la lessive Saint-Marc.*



*5 Remplissez le bidon d'eau douce. Remuez énergiquement pour bien faire fondre les cristaux.*



*6 Remplissez le circuit d'eau douce, puis faites tourner le moteur 15 minutes au minimum.*



*7 Vidangez de nouveau. Notez cette fois encore le débit et la couleur. L'orifice s'est débouché, la solution de nettoyage est chargée de dépôt de tartre et de résidu de rouille. Revissiez la vis de vidange, puis remplissez le circuit d'eau douce. Faites tourner le moteur pendant 5 minutes, vidangez de nouveau. Renouvelez l'opération de rinçage jusqu'à ce que l'eau de vidange soit claire et exempte de saleté.*



*8 Vidangez une dernière fois et remplissez le circuit avec du liquide quatre saisons. Si votre moteur possède une vis de purge, dévissez la vis, remplissez le circuit puis revissiez la vis. Remplissez ensuite l'échangeur jusqu'à son niveau habituel.*



*9 Nettoyez la gaffe moteur. N'oubliez pas de contrôler le niveau du liquide dans l'échangeur après avoir fait tourner le moteur.*

# CONTRÔLER ET CHANGER LA TURBINE DE LA POMPE A EAU DE MER

La pompe à eau du moteur possède une turbine en caoutchouc ou néoprène. Cette dernière doit être contrôlée toutes les 200 heures ou au moins une fois par an.

Procédez comme suit

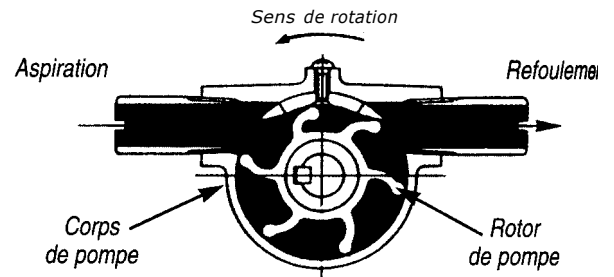
Fermez la vanne de prise d'eau à la mer.

Déposez le couvercle de la pompe.

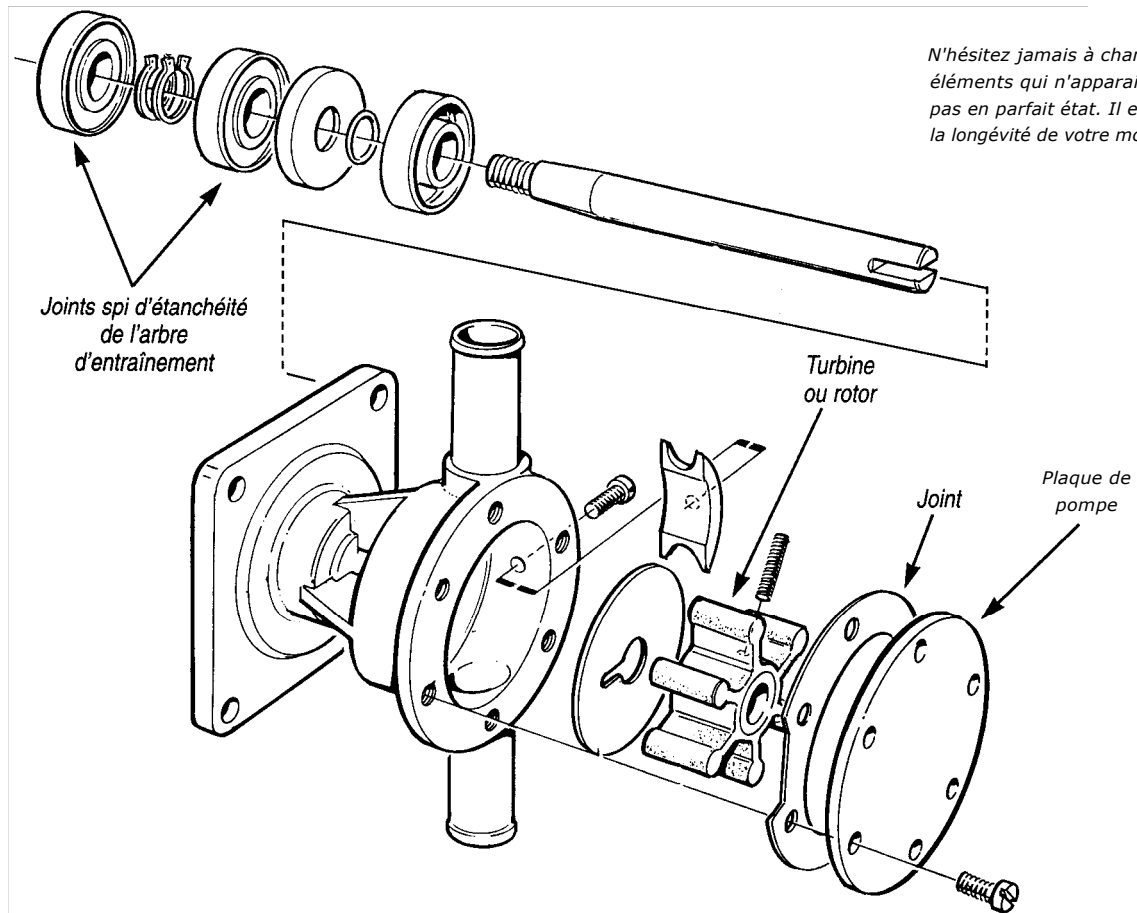
Déposez ensuite la turbine.

## Remarque

Sur certains modèles (Volvo ancien modèle), il est nécessaire de retirer l'arbre et la turbine de 10 à 15 mm, puis de dévisser la vis qui passe à travers cette turbine.



## ECLATÉ DUNE POMPE À EAU DE MER



Dans une cale exigüe, il est parfois plus facile de déposer entièrement la pompe, en déposant les durits et les vis de fixation de celle-ci.

- Contrôlez l'état de la turbine. Si celle-ci est un tant soit peu endommagée (déchirée, rayée, usée), n'hésitez pas à la remplacer.
- En cas de changement de turbine, tenez bien compte au moment du remontage, du sens de rotation, et donc d'orientation, des pales de la turbine.
- Graissez à la glycérine les pales de la turbine ainsi que le corps de la pompe.

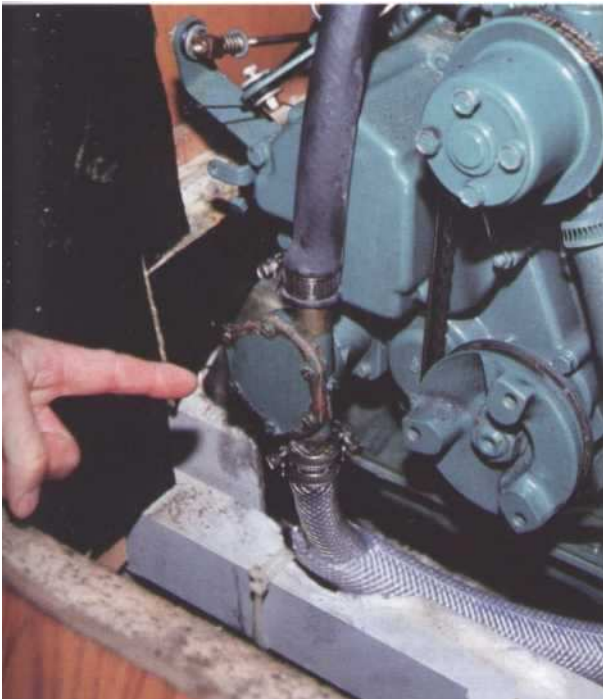
#### IMPORTANT

Dans le cas d'un refroidissement indirect, si une pale est arrachée, vous la retrouverez, dans la plupart des cas, à l'entrée de l'échangeur.

- Reposez le couvercle avec un nouveau joint d'étanchéité, après avoir soigneusement nettoyé les portées (corps et couvercle).
- Ouvrez la vanne de prise d'eau de mer.



*2 Tapez sur le tournevis à l'aide d'un maillet pour assurer l'empreinte. Dévissez les vis en maintenant la plaque de la pompe à eau.*



*1 Sur la maïonte des moteurs, la pompe à eau est facilement accessible.*



*3 Tapez latéralement avec le manche du tournevis ou à l'aide d'un maillet pour décoller la plaque. N'introduisez jamais la lame du tournevis entre les plans de joint.*





**4** La plaque déposée laisse apparaître la turbine dans son corps de pompes. Remarquez les profondes rayures sur la plaque. Celle-ci est bien usée. Il est possible pour vous dépanner, de la rectifier sur un marbre avec du papier de verre ou de la retourner en ayant pris soin auparavant d'enlever la peinture.



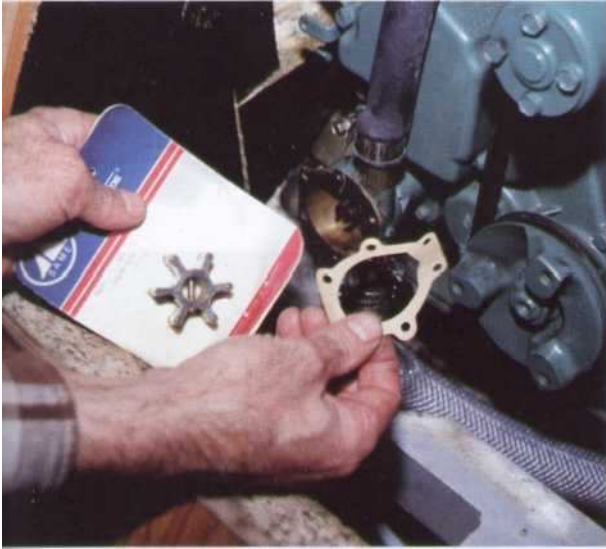
**5** Extraire la turbine à l'aide de deux tournevis à lame ronde pour ne pas blesser le corps de pompe.



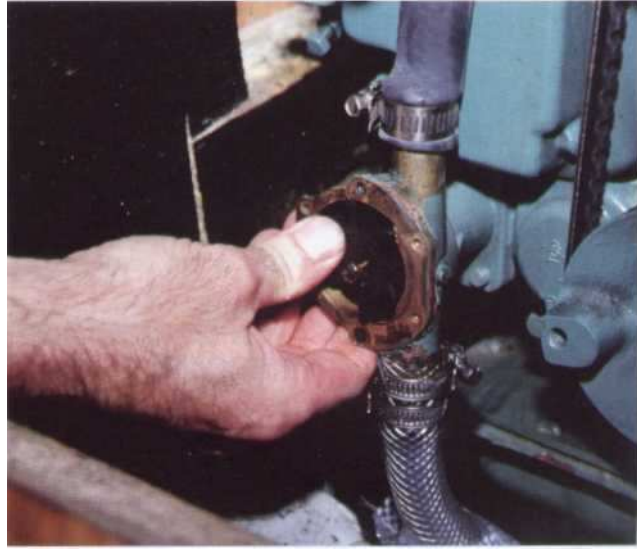
**6** Inspectez la turbine. Là, aucune hésitation les pales sont arrachées. Il faut changer la turbine.



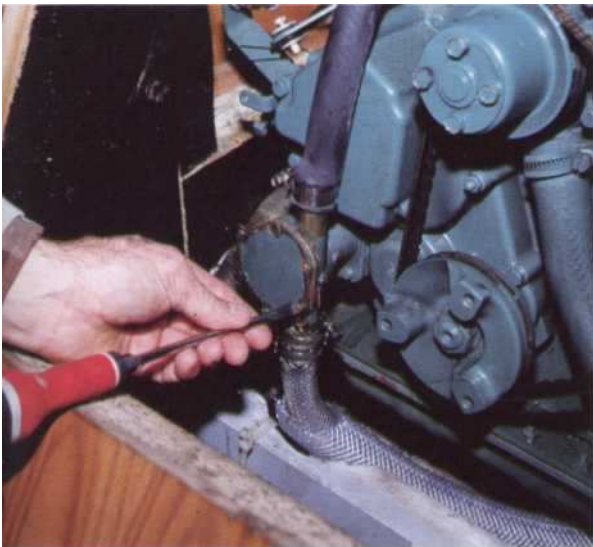
**7** Ici le mal est moins visible mais on constate tout de même des amorces de rupture à la base des pales. Pour plus de sécurité, remplacez la turbine et gardez celle-ci en rechange éventuelle. Malgré le prix prohibitif, n'hésitez jamais à changer les éléments, tels que les plaques, la turbine et quelquefois le corps de pompe, qui n'apparaissent pas en parfait état. Il en va de la longévité de votre moteur.



8 La plupart des constructeurs proposent des kits qui comprennent le joint et la pompe. N'utilisez les turbines adaptables comme celle présenté sur la photo que dans le cas d'indisponibilité de la turbine d'origine ou en secours.



9 Humidifier la turbine avec de l'eau savonneuse puis replacez la turbine dans le corps de pompe en respectant son sens de rotation. Veillez à la bonne orientation des pales.



10 Revissez la plaque avec un joint neuf sur le corps de pompe.



11 Ouvrez la vanne d'eau de mer et contrôlez le bon fonctionnement du circuit de refroidissement. Vérifiez qu'aucun suintement n'apparaisse au niveau de la plaque.

## CONTROLER ET CHANGER LE THERMOSTAT

Le thermostat a pour rôle de réguler la température de fonctionnement du moteur.

Dans le cas d'un refroidissement direct, la température ne doit pas dépasser 55°. Pour un refroidissement indirect, la température devra se situer aux environs de 90°. Il est donc nécessaire de contrôler la température d'ouverture du thermostat toutes les 500 heures de fonctionnement du moteur. Pour cela, vous le plongez dans un récipient rempli d'eau et à l'aide d'un thermomètre vous contrôlez sa température d'ouverture. Si la température de l'eau s'élève anormalement (zone rouge frôlée de temps à autre, pour reprendre un niveau habituel), ou si une fumée blanche apparaît longtemps après la mise en route du moteur, vérifiez le thermostat.

### Méthode

Généralement situé sur la partie haute du moteur le thermostat est facilement démontable.

Fermez la vanne d'eau.

Vidangez une partie de l'eau de refroidissement.

Déposez le couvercle du boîtier du thermostat.

Retirez le thermostat.

### Essai du thermostat

- Placez le thermostat dans un récipient rempli d'eau, après avoir relevé la température d'ouverture de celui-ci.

Chauffez.

Relevez la température d'ouverture du thermostat. Si les résultats diffèrent, ce dernier devra être remplacé.

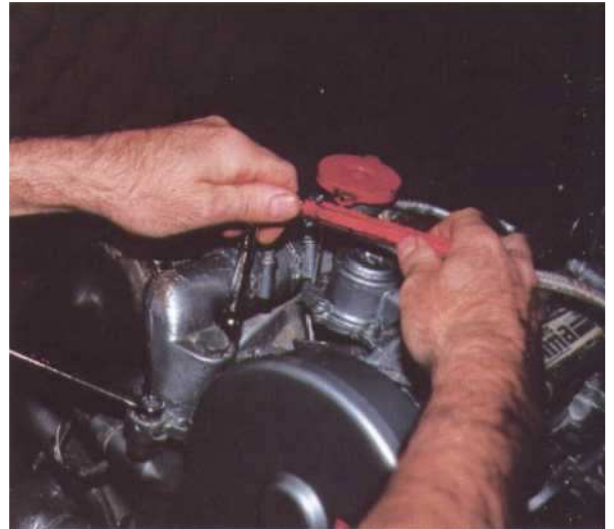
Nettoyez les portées du couvercle.

Montez le thermostat avec un nouveau joint d'étanchéité.

Serrez le couvercle.

Refaire le plein du circuit de refroidissement dans le cas d'un refroidissement indirect.

Ouvrez la vanne d'eau dans le cas d'un refroidissement direct. Assurez-vous du bon fonctionnement et de l'étanchéité du circuit d'eau.



*1 Pour accéder au thermostat, desserrez le collier de serrage de la durit puis dévissez les vis de fixation de la cloche de thermostat situé sur la culasse.*

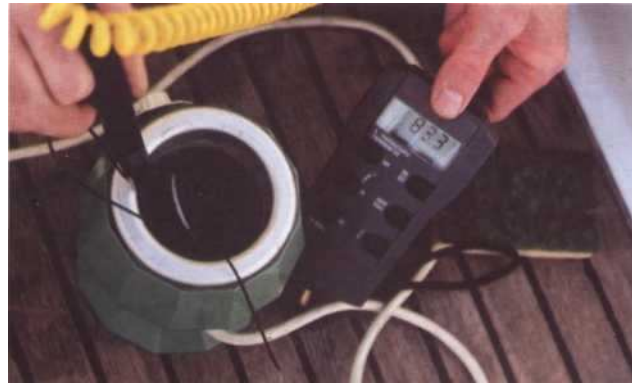


*2 Décollez la cloche à l'aide d'un maillet puis dégagez le thermostat. Examinez l'intérieur de la durit. Si le caoutchouc est craquelé ou très entartré, changez-la.*





3 Nettoyez le thermostat et relevez sa température d'ouverture. Ici, 82°. Examinez le thermostat pour détecter toutes détériorations. S'il est endommagé, ouvert à froid ou fortement entartré, il est nécessaire de le changer.



4 Plongez le thermostat dans un récipient rempli d'eau. Ici, un chauffe-biberon fait très bien l'affaire. Observez la température d'ouverture et la course du clapet.



5 En cas de non-ouverture, ou si la température d'ouverture et la course ne sont pas conformes aux données du constructeur, remplacez le thermostat.



6 Vérifiez que le clapet repose bien sur son siège en position repos autrement dit en position fermé.



7 Le plan de joint étant parfaitement propre, présentez le thermostat.

8 Revissez la cloche sur un joint neuf, remplacez puis serrez la durit. N'oubliez pas de refaire le plein de liquide quatre saisons dans le cas d'un système à refroidissement indirect comme dans l'exemple traité.





## VÉRIFIER LE BOUCHON DE L'ÉCHANGEUR

• 5 minutes

• Tournevis, Contrôleur de refroidissement

Si votre moteur consomme du liquide de refroidissement et si sa température de fonctionnement est trop importante, il est un contrôle que vous devez effectuer en premier lieu : celui du bouchon de l'échangeur.

En effet, lorsque le bouchon d'échangeur fuit, le circuit de refroidissement ne fonctionne pas sous pression. Le liquide quatre saisons bout alors à une température inférieure à celle prévue par le constructeur et s'échappe en grande quantité.

### Méthode

Déposez le bouchon de l'échangeur en le dévissant. Inspectez le joint. Celui-ci ne doit présenter aucune trace de déformation ou d'usure.

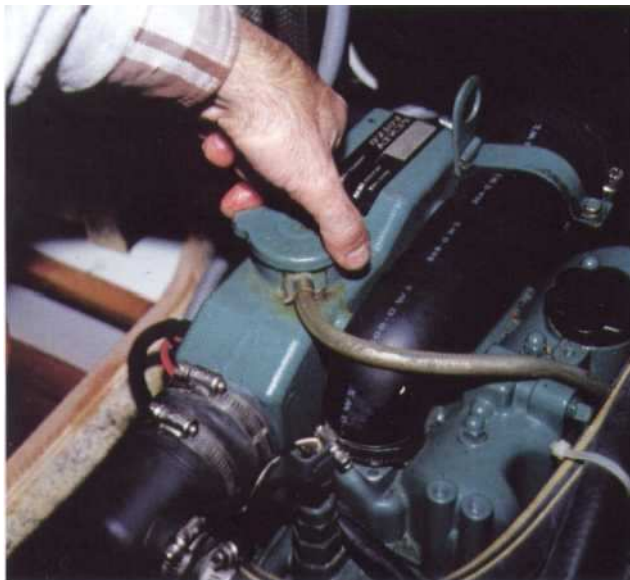
Soulevez délicatement à l'aide d'un petit tournevis la soupape située au centre du clapet. Celle-ci doit parfaitement reposer sur son siège sous une légère pression.

Changez le bouchon si nécessaire.

### Remarque

*Les bouchons portent gravée l'indication de la pression maximale admissible.*

Vérifiez que celle-ci corresponde bien aux indications du constructeur. En cas de doute, consultez un spécialiste afin qu'il vérifie à l'aide d'un outillage spécifique la pression du tarage du ressort.



*1 Si votre moteur est chaud, ouvrez avec précaution le bouchon de remplissage du système de refroidissement du moteur car il peut se produire un échappement de vapeur ou de liquide quatre saisons chaud. Procédez ensuite comme suit protégez-vous les mains avec un chiffon épais puis tournez le bouchon pressurisé jusqu'à sa première butée pour laisser s'échapper la pression. Retirez le bouchon.*



*2 Sur le bouchon est marquée la pression de tarage du clapet de surpression qui permet d'augmenter la température de fonctionnement du moteur sans atteindre l'ébullition. On améliore ainsi la combustion et le rendement du moteur.*



*3 Vérifiez l'état du joint, s'il est craquelé ou déformé n'hésitez pas à changer le bouchon.*



*4 Vérifiez aussi le bon fonctionnement du clapet de dérivation en le soulevant délicatement avec un tournevis. Le clapet de dérivation empêche qu'un vide ne se crée dans le système de refroidissement lorsque le moteur est arrêté et commence à se refroidir.*



*5 Un contrôleur de refroidissement vous permet de mettre artificiellement le système de refroidissement sous pression. Bien utile pour repérer les petites fuites.*



*6 Il permet aussi de contrôler la pression d'ouverture du clapet de surpression.*

# CONTRÔLER LA BATTERIE

• 10 minutes

Pèse acide, multimètre

La batterie est un réservoir électrique. Elle assure à ce titre l'alimentation des diverses fonctions électriques nécessaires à la bonne marche du bateau. Sa recharge est normalement assurée par un générateur : l'alternateur.

Cependant, lors d'une consommation importante d'énergie ou durant la période d'hivernage, le potentiel de la batterie baisse. L'état de charge de la batterie doit être contrôlé toutes les 100 heures ou au moins une fois par saison.

On distingue le contrôle du niveau de l'électrolyte et le contrôle de l'état de charge.

## CONTRÔLE DU NIVEAU DE L'ELECTROLYTE

Sur les batteries traditionnelles, il est nécessaire de surveiller régulièrement les niveaux de l'électrolyte. En effet, le courant élevé de fin de charge provoque une décomposition de l'eau en gaz (hydrogène et oxygène) s'échappant par les événements situés sur les bouchons de la batterie. Il est donc nécessaire d'effectuer un appoint en eau distillée ou déminéralisée.

Les niveaux de l'électrolyte doivent se situer à environ 1 cm au-dessus des plaques. La majorité des batteries possède un repère qui facilite le contrôle.

Une consommation d'eau importante peut être le signe d'une surchauffe de la batterie, due à un dérèglement du régulateur.

## IMPORTANT

**En cas d'addition d'eau durant la période d'hivernage, procédez immédiatement à une recharge de la batterie afin de parer le risque de gel dû au manque d'homogénéité de l'électrolyte.**

Certaines batteries dites « sans entretien » nécessitent la présence d'une couche d'eau au-dessus de la pellicule de gel afin de prévenir tout dessèchement.

## ATTENTION

Afin d'éviter tout risque d'explosion, ne jamais vérifier les niveaux à l'aide d'une flamme de briquet ou d'allumette. Utiliser une lampe de poche. Pour éviter la production d'étincelles, le fil de masse doit toujours être connecté le dernier et déconnecté le premier.



*1 Le contrôle du niveau de l'électrolyte est un contrôle fastidieux mais nécessaire, l'électrolyte s'évaporant pendant les cycles de charge et de décharge de la batterie.*



*2 Si le niveau de l'électrolyte est insuffisant, ajoutez exclusivement de l'eau distillée ou déminéralisée. Utilisez à cet effet un petit entonnoir afin d'éviter de mettre de l'eau un peu partout au moment du remplissage.*



*3 Vérifiez bien que chaque élément de la batterie soit recouvert d'environ 1 cm à 1,5 cm d'eau distillée.*

## CONTRÔLE DE L'ÉTAT DE CHARGE DE LA BATTERIE

L'état de charge de la batterie doit être contrôlé au moins une fois par saison. La méthode la plus classique pour le contrôler consiste à relever la densité de l'électrolyte à l'aide d'un pèse-acide.

### Le contrôle à l'aide d'un pèse-acide

Le contrôle sera effectué à l'aide d'un densimètre ou pèse-acide qui vous donne la densité de l'électrolyte. Celle-ci varie en fonction de l'état de charge de la batterie.

### Méthode

Prélevez tour à tour dans chaque élément avec la pipette juste assez de liquide pour que le flotteur flotte librement. Veillez à ne pas laisser tomber de goutte sur le plancher ou sur les vêtements car l'acide est un produit extrêmement corrosif.

Tenez le densimètre à la verticale et à hauteur des yeux.

Relevez la densité.

Une densité de 1,28 indique que la batterie est totalement chargée. Une densité de 1,20 vous indique que la batterie est chargée à 50% de sa capacité et il est nécessaire de la recharger.

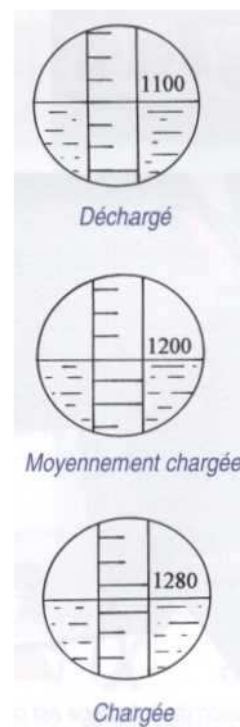
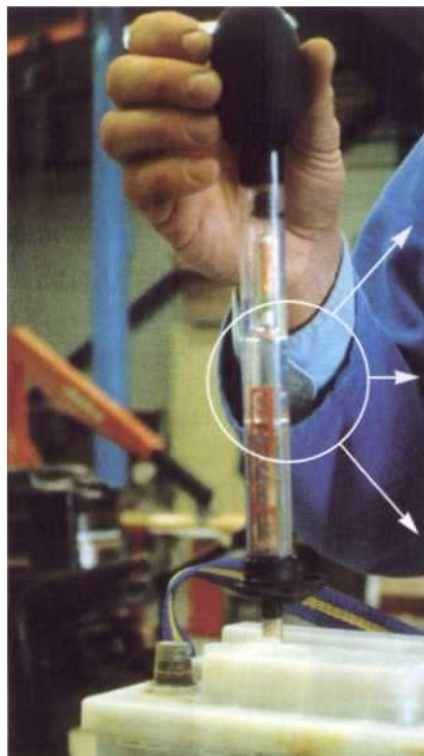
A la densité de 1,1, la batterie ne possède plus que 20% de sa capacité. Une recharge s'impose alors.

De nombreux densimètres ne comportent que des zones colorées sur le flotteur pour indiquer les états de charge de la batterie. Pour une lecture plus précise, les spécialistes utilisent un thermomètre à compensation qui indique la correction à appliquer si la température de la batterie est inférieure ou supérieure à 15°C.

### IMPORTANT

**Ne jamais prendre de mesure de densité immédiatement après avoir fait l'appoint en eau dans la batterie.**

*Un densimètre est un appareil peu coûteux qui vous permettra d'apprécier l'état de charge de la batterie. Effectuez la mesure de la densité pour chaque élément. Plus la densité est faible et moins la batterie est chargée.*





## CONTRÔLE A L'AIDE D'UN VOLTMETRE

Si vous n'avez pas accès à l'électrolyte (batterie sans entretien), l'utilisation d'un voltmètre gradué en centième de volt est nécessaire. Ce genre de contrôle doit être effectué à froid, c'est-à-dire batterie au repos depuis au moins deux heures.

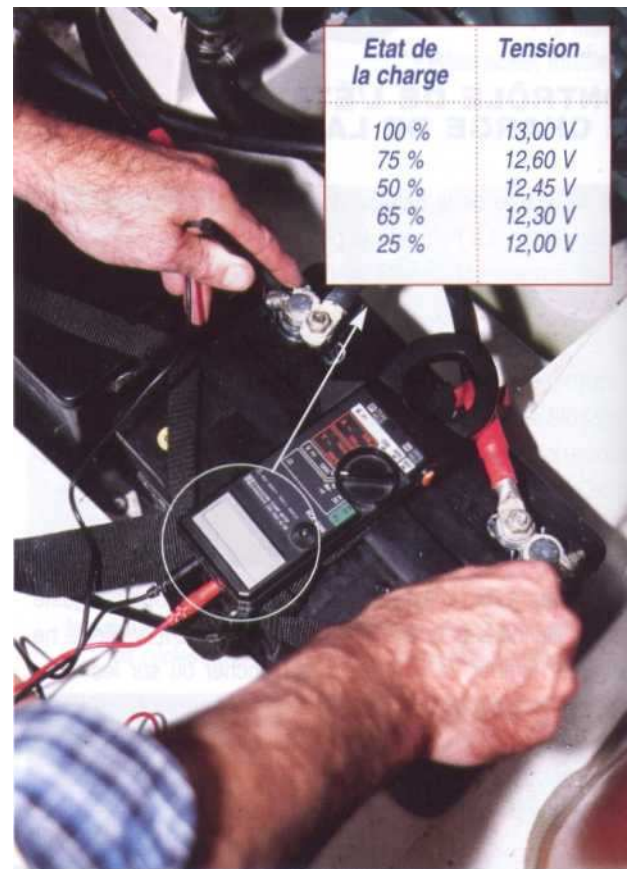
Une lecture de 13 volts indique que la batterie est complètement chargée. 12,2 volts, qu'elle est chargée à 50 %, et 11,9 volts, chargée à 20 % de sa capacité.

Certaines batteries (Freedom, Vétus), sont munies de témoins permettant, d'un simple coup d'œil, de contrôler l'état de charge

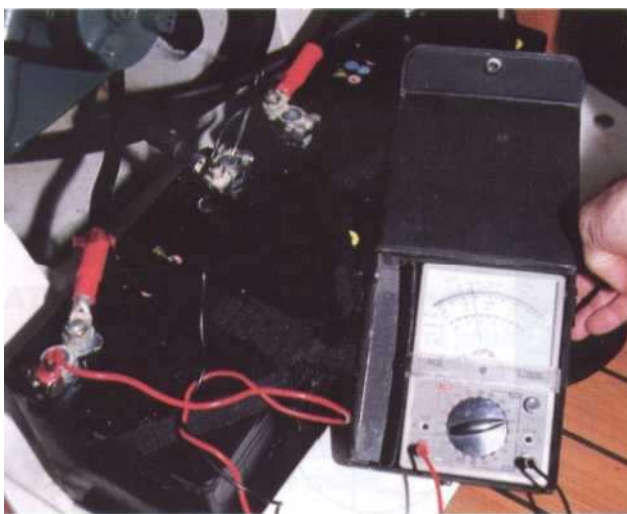
témoin vert, la batterie est chargée ;

témoin noir, il est nécessaire de charger la batterie jusqu'à l'apparition du point vert ;

- témoin jaune ou clair, il existe un dysfonctionnement (niveau de l'électrolyte trop bas par exemple).



2 Préférez-lui un multimètre numérique qui appréciera le dixième voire le centième de volt.



1 La lecture de la tension de la batterie est plus difficile et moins précise si vous utilisez un multimètre analogique.

## IMPORTANT

! Les bornes de la batterie ne doivent pas être interchangées.

! A chaque borne se trouve un signe + ou -. La borne négative est connectée à la masse du moteur.

Afin d'éviter les fuites de courant, il convient de maintenir toujours bien propre et sec le dessus de la batterie ainsi que son bac. Les cosses doivent être en excellent état, sans trace de sulfatation ou d'oxydation et impérativement graissées (vaseline) et bien serrées.

! Prenez soin lorsque vous manipulez une batterie de ne pas poser d'outils métalliques à cheval sur les deux bornes.

# RECHARGER LA BATTERIE

5 minutes

Chargeur de batterie

En dehors de la prise de densité ou de la lecture de sa tension, on reconnaît une batterie insuffisamment chargée au symptôme suivant :

- le démarreur tourne avec peine ou pas du tout lorsqu'on veut l'ancer le moteur.

La recharge s'effectue à l'aide d'un chargeur électrique.

Otez les bouchons ou les rampes et vérifiez les niveaux.

Reliez la borne + du chargeur (fil rouge) à la borne + de la batterie et la borne - du chargeur (fil noir) à la borne - de la batterie. Avant de brancher le chargeur sur le secteur, assurez-vous que le voltage correspond au voltage de votre batterie. La tension des batteries jadis de 6 volts est maintenant généralisée à 12 volts.

Choisissez l'intensité de charge. Celle-ci est fonction de la capacité de la batterie. **Tablez sur deux ampères pour dix ampères de capacité** ; pas plus, car au-delà, il y a un risque de détérioration de la batterie.

La fin de charge se reconnaît à un bouillonnement du liquide dans tous les éléments.

Coupez l'alimentation du chargeur.

Déconnectez le chargeur de la batterie.

## IMPORTANT

**Afin d'éviter les risques d'explosion ne débranchez jamais une batterie sans couper, en premier lieu, l'alimentation secteur du chargeur.**

### Attention

Le rendement de recharge d'une batterie est d'environ 75 % : une batterie de 40 A/h absorbera environ 52 A/h pour se charger. Si au bout d'une période de recharge prolongée, la densité de l'électrolyte dans tous les éléments ne dépasse pas au moins 1,20, la batterie n'est pas dans son état optimum. Si un des éléments ne veut pas reprendre sa charge - densité toujours inférieure à 1,1 sur cet élément-, changez la batterie.

La décharge chronique d'une batterie est souvent due à sa vieillesse. La durée de vie espérée d'une batterie se situe autour de quatre ans.



1 Nettoyez les bornes de la bal



2 Un peu de graisse neutre appliquée sur les bornes limite le sulfatage.



3 N'oubliez pas d'enlever les bouchons lors de la recharge de la batterie.



4 Ne dépassez pas l'intensité de charge. Exemple: batterie de 45 Ah = maximum admissible 9 A.



# RÉGLER LES CULBUTEURS

Pour obtenir le maximum de rendement de votre moteur, il ne suffit pas d'avoir une bonne alimentation et une injection bien réglées. Il faut aussi que le jeu aux soupapes soit correct c'est-à-dire conforme aux valeurs données par le constructeur. Le contrôle doit être effectué aux intervalles indiqués par le constructeur et chaque fois que l'on perçoit un bruit excessif provenant de la culasse lorsque le moteur tourne.

Ce jeu, destiné à laisser la liberté des queues de soupapes en fonctionnement, est indiqué sur la notice du constructeur pour les soupapes d'admission et d'échappement, pour un moteur froid (c'est-à-dire au moins six heures après l'arrêt du moteur).

Le jeu est souvent plus important pour les soupapes d'échappement que celles d'admission. Ceci est dû à la différence de dilatation qui a lieu entre ces pièces travaillant à des températures différentes.

La vérification et le réglage se font de manière différente, selon le type et le modèle du moteur. Cette opération ne demande pas d'outillages spécifiques, hormis un jeu de cale.

## Remarque

*Les moteurs disposant de poussoir hydraulique ne demandent aucun réglage.*

Le jeu de marche des soupapes doit être vérifié en moyenne toutes les 200 heures et chaque fois que la distribution devient bruyante. En effet, un jeu excessif est nuisible au bon remplissage du cylindre, donc au rendement du moteur (l'ouverture de la soupape concernée est retardée et sa fermeture avancée). De même, un jeu insuffisant peut occasionner des pertes de compression avec une détérioration rapide des têtes et sièges de soupapes.

Sur certains moteurs modernes - à arbre à cames en tête -, cette opération de réglage n'est plus prévue par les constructeurs sauf défaillance technique particulière.

## Mode d'action

Le jeu des soupapes est généralement réglé à l'aide d'une vis sans tête munie d'un contre-écrou, située sur une des extrémités du culbuteur. Ce jeu est mesuré au moyen de cales d'épaisseur glissées entre la queue de la soupape et le culbuteur. Dans le cas d'un arbre à cames en tête attaquant directement les soupapes, la cale est glissée entre le poussoir et l'arbre à cames.

Si le réglage est correct, la cale doit glisser gras. On doit sentir en tirant celle-ci une légère résistance. Dans le cas contraire, un réglage s'impose.

• 1 heure

• Outillage courant

• Jeu de cales



1 Dévissez les vis et déposez le cache-culbuteurs en débranchant les éventuels reniflards qui y aboutissent.



2 Si celui-ci reste collé, libérez-le d'un coup de maillet en bois. N'intercalez jamais un tournevis entre les plans de joint.



3 Avant de contrôler et de régler le jeu au soupapes, repérez les soupapes d'admission et celles d'échappement. Choisissez la cale qui correspond à la valeur de réglage.

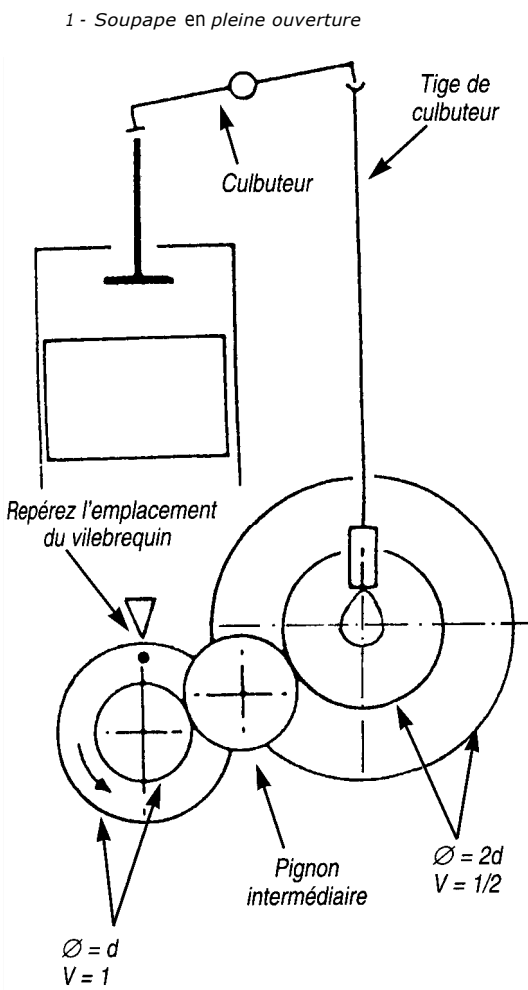
### Méthode de réglage

- Avant d'accéder aux soupapes, retirez le cache-culbuteurs avec précaution, ce dernier est fixé généralement en son centre par deux ou trois vis ou écrous.
  - Identifiez les soupapes. Pour cela, il suffit de repérer quelle est la soupape qui est en face du conduit d'admission ou d'échappement.
- Toutes les méthodes de réglage exigent une condition essentielle préalable : la soupape à régler, doit être en position de fermeture.

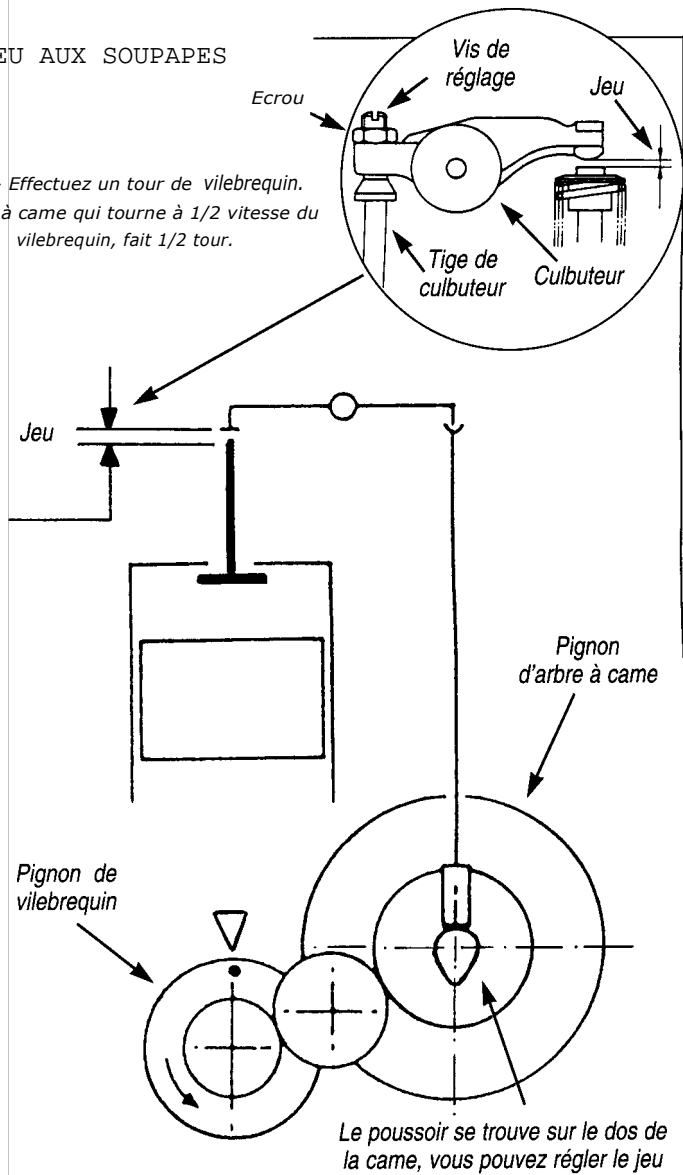
### Méthode de base

- Mettez la soupape à régler en pleine ouverture.
- Effectuez un tour de vilebrequin ou un demi-tour d'arbre à cames, la soupape est maintenant en pleine fermeture ou sur le dos de la came.
- Réglez cette même soupape.
- L'application de cette règle universelle présente l'inconvénient de nécessiter de nombreuses rotations dans le cas des moteurs à 2, 3, 4 ou 6 cylindres.
- Les constructeurs indiquent sur leur notice la méthode à utiliser en fonction du type de moteur concerné. Généralement, on trouve les méthodes expliquées ci-après

### RÉGLAGE DU JEU AUX SOUPAPES



2 - Effectuez un tour de vilebrequin.  
L'arbre à came qui tourne à 1/2 vitesse du vilebrequin, fait 1/2 tour.



### **Méthode de réglage pour moteur monocylindre, bicylindres, tricylindres**

- Faites tourner le moteur à la manivelle, jusqu'à ce que les soupapes du cylindre concerné soient en balance (fin échappement, début admission). Les deux soupapes sont alors légèrement ouvertes en même temps. Le piston du cylindre concerné se trouve au PMH.

Effectuez un tour de vilebrequin.

Réglez les soupapes de ce même cylindre.

Effectuez la même opération pour les autres cylindres en tenant compte de l'ordre de fonctionnement du moteur.

Pour un tricylindres, cette méthode nécessite un nombre important de rotations du moteur. Ainsi, certains constructeurs tels Yanmar ou Volvo utilisent une méthode de réglage beaucoup plus rapide, comportant uniquement deux phases.

- Phase 1 : amenez au Point Mort Haut, le cylindre n° 1 au temps compression, et réglez le jeu des soupapes d'admission et d'échappement de ce même cylindre ainsi que la soupape d'échappement du cylindre n° 2.

- Phase 2 : tournez le moteur de 240°, en respectant son sens de rotation. Réglez le jeu de la soupape d'admission du cylindre n° 2 et des soupapes d'admission et d'échappement du cylindre n° 3.

### **Méthode de réglage du jeu aux soupapes pour un moteur quatre cylindres**

#### **Principe**

La méthode la plus courante nécessite de repérer le cylindre dont les soupapes sont en balance, c'est-à-dire celui qui se trouve dans la phase fin échappement-début admission. A ce moment, un autre cylindre se trouve dans la phase fin de compression-injection-début détente. Ces deux soupapes sont fermées et libérées. On peut donc mesurer le jeu et éventuellement le régler.

#### **Méthode de réglage**

- Faites tourner le moteur à la manivelle jusqu'à ce que les soupapes du cylindre n° 1 soient en balance (cylindre n° 1 côté volant moteur).

- Réglez les soupapes du cylindre n° 4.

Effectuez un demi-tour de vilebrequin, le cylindre n° 3 est alors en balance.

Réglez les soupapes du cylindre n° 2.

Effectuez un demi-tour de vilebrequin, le cylindre n° 4 est en balance.

- Réglez les soupapes du cylindre n° 1.

- Effectuez un demi-tour de vilebrequin, le cylindre n° 2 est en balance, et réglez les soupapes du cylindre n° 3.

#### **Le montage**

- Remontez le cache-culbuteurs après avoir soigneusement nettoyé toute trace du vieux joint sur le cache comme sur la culasse.

- Serrez régulièrement les vis de fixation. Attention, un serrage excessif des vis peut provoquer une déformation irrémédiable du cache-culbuteurs susceptible d'entraîner des fuites d'huile.

- Démarrez le moteur, et assurez-vous qu'il n'apparaît aucun suintement d'huile au niveau du cache-culbuteurs.

Toujours en suivant cet ordre, il est possible d'employer une autre méthode.

En mettant la soupape d'échappement de chaque cylindre à pleine ouverture, on observe que si le cylindre n° 1 est en phase d'échappement, le cylindre n° 4 est en phase compression. La soupape d'admission du cylindre n° 3 est fermée. Le cylindre n° 3 est en phase détente et la soupape d'échappement n° 4 est fermée. On peut donc régler la soupape d'admission n° 3 et la soupape d'échappement n° 4.

Le tableau ci-après montre l'ordre des opérations à effectuer.

#### **Réglage du jeu aux soupapes sans cale d'épaisseur**

Dans certains cas, par manque d'accessibilité, il est très difficile de contrôler le jeu en utilisant une cale. Procédez alors comme suit. Desserrez le contre-écrou de réglage.

Serrez la vis jusqu'au contact du culbuteur sur la queue de la soupape.

Pour régler le jeu à la côte prévue par le constructeur, il est nécessaire de connaître le pas de la vis de réglage, afin de calculer l'angle de desserrage.

Exemple de calcul d'un angle de desserrage. Pour une vis de réglage M8, avec un pas de 1,25 mm, si le jeu prévu est de 0,20 mm, l'angle de desserrage devra être de  $(360^\circ \times 0,20)/1,25 = 58^\circ$ , en valeur approchée, autrement dit, prendre en référence un côté du 6 pans de la vis comme base de mesure.

#### **Fin de l'intervention**

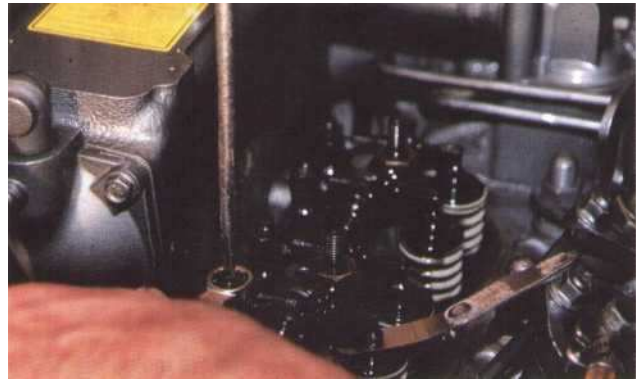
Lorsque le jeu de toutes les soupapes est réglé :

reposez le cache culbuteur muni d'un joint neuf ;

revissez ensuite les vis de fixation sans les serrer exagérément pour ne pas déformer le cache culbuteur et son plan de joint.



4 Après avoir mis en phase le moteur (voir les tableaux de positionnement page 118), glissez la cale entre la queue de la soupape et l'extrémité du culbuteur. Si la cale nage, vous devrez réduire le jeu. Si la cale ne passe pas, il faudra l'augmenter.



5 Pour modifier le jeu, il suffit de desserrer le contre-écrou de réglage à l'aide d'une clé à veill, puis de réglez avec un tournevis. La cale doit pouvoir coulisser sans forcer mais aussi sans jeu. Resserrez le contre-écrou tout en maintenant la vis de réglage avec le tournevis afin d'éviter que le réglage bouge. Une fois le contre écrou bloqué, revérifiez le réglage.



6 Positionnez le moteur pour une nouvelle phase de réglage et réglez les autres soupapes de la même manière.



7 Lorsque le jeu de toutes les soupapes est réglé, nettoyez parfaitement le plan de joint.



8 Examinez le joint. Dans le cas d'un joint torique, s'il présente la moindre craquelure ou déformation, changez-le. Si le joint est en papier, remplacez-le. Le coller à la graisse ou à la pâte à joint sur le cache culbuteur. Reposez le cache-culbuteurs sur la culasse, veillez à son centrage.



9 Vissez ses vis de fixation en faisant attention a ne pas écraser le cache-culbuteurs. Rebranchez le reniflard.

<b>MOTEUR 1 CYLINDRE</b>	
<b>Méthode en balance</b>	
Placez en balance les culbuteurs du cylindre n°	Tournez le moteur de 360°, soit un tour, réglez les soupapes du cylindre n°
1	1

<b>MOTEUR 2 CYLINDRES</b>	
<b>Méthode en balance</b>	
Placez en balance les culbuteurs du cylindre n°	Tournez le moteur de 360°, soit un tour, réglez les soupapes du cylindre n°
1 2	1 2

**IMPORTANT**

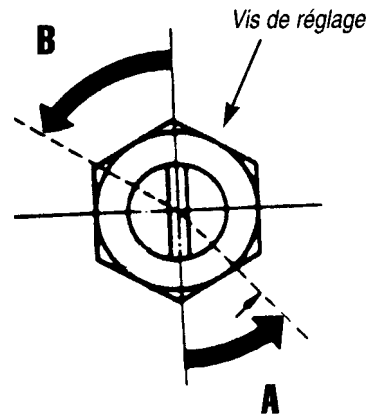
Il est indispensable de respecter les données du constructeur en ce qui concerne la valeur du jeu et le mode de réglage. Si le jeu à la soupape est trop faible, la soupape s'ouvre plus tôt et se ferme plus tard. Inversement, s'il y a trop de jeu, la distribution devient bruyante et s'use.

<b>MOTEUR 4 CYLINDRES</b>	
Ordre d'injection 1 3 4 2	
<b>Méthode en balance</b>	
Placez en balance les culbuteurs du cylindre n°	Réglez les soupapes du cylindre n°
4 3 4 2	.....

<b>MOTEUR 4 CYLINDRES</b>	
<b>Méthode de réglage dite « en pleine ouverture »</b>	
Placez en pleine ouverture les soupapes	Réglez les soupapes
E1 et A2	E4 et A3
A1 et E3 et E4	A4 et E2 A2 et E1
A3	.....
E2 et A4	E3 et A1
.....	
Entre chaque phase, tournez le moteur de 180° en respectant son sens de rotation	



**RÉGLAGE SANS JEU DE CALES**



*Il est quelquefois difficile, voire impossible de contrôler le jeu en utilisant une cale. Si tel est le cas, calculez l'angle de desserrage de la vis en tenant compte du pas de la vis de réglage.*

Vis de réglage	M8 - 1,25 mm
Angle de desserrage	58°

**B** = un côté de l'écrou de réglage  
 $360/6 = 60^\circ$

*Régalez le jeu à 0 en serrant la vis (sans enfoncer la soupape) puis, desserrez la vis de réglage de la valeur de l'angle calculé.*

**MOTEUR 3 CYLINDRES**

- Phase 1** Placez le cylindre n°1 Réglez les soupapes au PMH en compression A1 E1 et E2
- Phase 2** Tournez le moteur de 240° Réglez les soupapes A2 et A3 E3

Entre chaque phase, tournez le moteur de 240° en respectant son sens de rotation

**MOTEUR 6 CYLINDRES EN LIGNE**

Ordre d'injection 1 4 2 6 3 5

**Méthode en balance**

Placez en balance les culbuteurs du cylindre n°	Réglez les soupapes du cylindre n°
6	1
3	4
5	2
1	6
4	3
2	5

# ENTRETIEN ET RÉGLER LE PRESSE ÉTOUPE TRADITIONNEL

• 5 minutes

• Outillage courant

Votre bateau est équipé soit d'un joint à contact radial - c'est le presse étoupe traditionnel -, soit d'un joint à contact facial -joint tournant ou à lèvres. La mise en service et l'entretien de ces éléments sont des opérations délicates elles nécessitent à ce titre, une attention toute particulière, notamment lors de la mise à l'eau ou lors de chaque sortie afin de vérifier le bon fonctionnement de cet équipement.

## A la première mise à l'eau (à flot)

Desserrez complètement le presse-étoupe afin d'irriguer parfaitement le tube d'étambot et la tresse (l'eau doit parfaitement pénétrer à l'intérieur du bateau).

Resserrez progressivement et alternativement les deux vis de serrage (pas plus d'un tour de clef à chaque fois) ; vérifiez que les deux brides sont bien parallèles.

Le serrage correct est obtenu lorsque la ligne d'arbre débrayée peut encore tourner à la main et que le presse-étoupe, quand le bateau navigue au moteur, laisse passer une goutte d'eau toutes les 10 à 30 secondes.

## En cours de saison

Vérifiez à chaque sortie le goutte-à-goutte et l'échauffement ainsi que régulièrement le circuit d'eau de refroidissement, si le presse-étoupe de votre bateau en est pourvu.

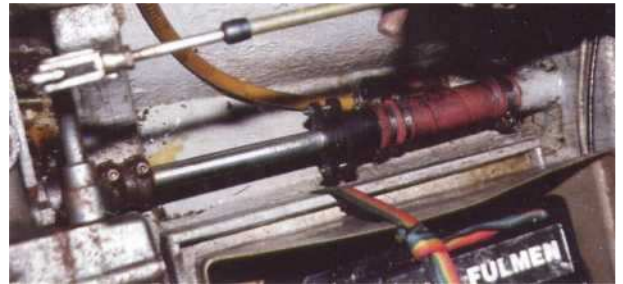
Lors de longues périodes d'immobilisation à flot, le presse-étoupe peut être resserré mais, à la remise en service, il faudra procéder aux mêmes opérations que lors de la première mise à l'eau.

Pour les bateaux fréquemment hors de l'eau (échouages au mouillage ou transport par la route, par exemple) il conviendra de surveiller particulièrement le presse-étoupe et, si nécessaire, de procéder aux mêmes opérations que celles décrites pour une première mise en service.

## A la remise à l'eau après l'hivernage

Changez la tresse avant de remettre le bateau à l'eau.

Après la mise à l'eau, reprenez les mêmes opérations que pour la première mise à l'eau.



1 La ligne d'arbre avec son presse étoupe traditionnel. S'il existe encore beaucoup de bateaux où l'étanchéité du tube d'étambot sur l'arbre d'hélice est assurée par la compression de trois ou quatre anneaux de tresse autour de la ligne d'arbre, ce système tend à disparaître. Les constructeurs installent aujourd'hui soit un joint tournant, soit un joint à lèvres.



2 A la première mise à l'eau, n'oubliez pas de desserrer le presse étoupe afin de l'irriguer. Si, même desserré, aucun passage d'eau n'est visible et que le presse étoupe chauffe, dévissez complètement le fouloir et faites le glisser sur l'arbre.

Retirez les anneaux un à un à l'aide d'un crochet jusqu'à ce que l'eau suinte. Remplacez ensuite les tresses.



3 Vous remarquerez que la cale a été nettoyée ! Il faut maintenant resserrer les écrous du fouloir simultanément. L'arbre d'hélice doit pouvoir tourner à la main. Il est normal qu'une goutte à goutte se produise. Le réglage correct doit laisser passer une goutte d'eau toutes les trente secondes environ. Si le fouloir est presque à fond de réglage, il sera nécessaire de regarnir le presse étoupe.

## ENTRETENIR LE JOINT TOURNANT

• 5 minutes

• **Outillage courant**

Le joint tournant d'étanchéité de la ligne d'arbre ne nécessite aucun entretien, ce qui ne signifie pas aucune surveillance. Aucun écoulement n'est nécessaire, mais il est primordial de vérifier que l'eau remonte jusqu'à lui pour assurer sa lubrification.

### Contrôle périodique et entretien

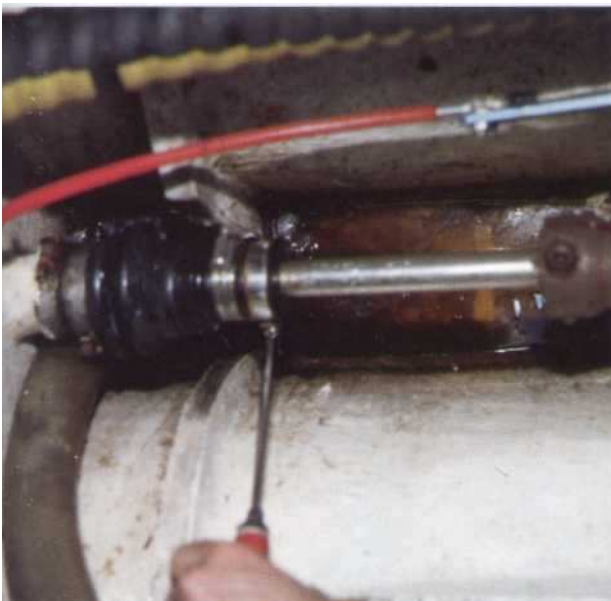
L'ensemble du système devra obligatoirement être vérifié au moins une fois par an et après chaque immobilisation prolongée ou lors de l'hivernage.

Tout échange de pièce nécessitera la mise à terre du bateau pourra être effectué qu'à terre.

A chaque mise à l'eau ou après chaque échouage, retirez légèrement et avec précaution le soufflet. Assurez-vous que l'eau pénètre bien à l'intérieur de ce dernier pour lubrifier la surface de frottement des pièces.

### En cours de saison

A chaque sortie, vérifiez l'étanchéité du joint tournant (collier, soufflet).



*1 Cette génération de presse étoupe qui n'utilise plus de tresse, tend vers l'étanchéité totale. L'étanchéité est assurée à l'aide de deux bagues. Une fixée sur l'arbre d'hélice et l'autre sur un tube soufflet en caoutchouc. L'élasticité du soufflet permet de maintenir en contact les deux bagues sous une légère pression. Le réglage de la pression de la bague d'arbre d'hélice sur la bague montée sur le soufflet conditionne l'étanchéité.*



*2 N'oubliez pas, lors de chaque remise à l'eau ou après chaque échouage, de retirer très légèrement le soufflet afin de chasser l'air prisonnier dans la partie haute du tube d'étambot.*

# CHANGER LA GARNITURE DU PRESSE ETOUPE

• 1 heure

• Outillage courant

Au quotidien, on dit aussi garnir le presse-étoupe. L'opération aura lieu à terre, toutes les deux ou trois saisons (ou dès que le fouloir est presque à fond de réglage).

## Dépose de la garniture

Dévissez le fouloir, faites le glisser sur l'arbre. Dégarnissez le presse-étoupe sans rayer l'arbre ou le porte-étoupe, à l'aide d'un crochet ou d'un petit tournevis. Comptez les garnitures usées. Dégraissez l'ensemble du presse étoupe avec un pinceau et de l'essence. Toilez légèrement l'arbre au papier de verre après avoir avancé sur l'arbre le corps du presse étoupe.

### Remarque

*Dans le cas d'un presse-étoupe à graisser, videz, nettoyez et regarnissez celui-ci de graisse neuve. Contrôlez l'arrivée de graisse puis essuyez le tout à l'aide d'un chiffon propre.*

## Garnissage du presse étoupe

Regarnir le presse-étoupe en enroulant la tresse neuve autour de l'arbre. Coupez la tresse en biseau dans le sens de serrage. Engagez les tresses neuves l'une après l'autre, en prenant soin

de décaler à chaque fois la position de la coupe, pour éviter un passage direct de l'eau de mer.

Remettez le fouloir en place.

Serrez les écrous de réglage modérément (le fouloir doit s'enfoncer de l'épaisseur d'une tresse).

## Réglage

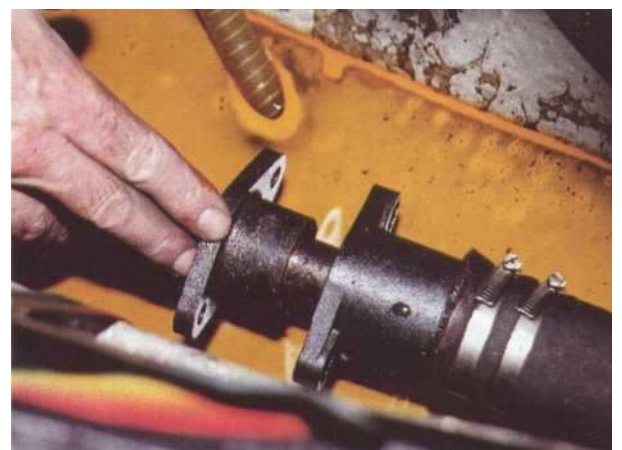
Le serrage correct est obtenu lorsque la ligne d'arbre débrayée peut encore tourner à la main. Si le manchon d'appui du fouloir s'enfonce totalement dans le corps du presse-étoupe, rajoutez une tresse. Si au contraire, le fouloir ne s'enfonce pas suffisamment, enlevez une tresse. Parfaire progressivement l'étanchéité une fois le bateau à l'eau et après 30 minutes de route au moteur. Le bon réglage est atteint lorsque le presse-étoupe laisse passer une goutte d'eau toutes les 10 à 30 secondes. Dans tous les cas, vérifiez à la main la température du corps du presse-étoupe. Celui-ci doit être tiède, jamais brûlant.

### Remarque

*Les nouvelles qualités de tresses, notamment celles à base de Téflon ou de graphite possédant une bonne conductibilité thermique, réduisent considérablement l'usure générale et la fuite permanente.*



1 Dévissez le fouloir. Remarquez la quantité et la couleur de l'eau dans la cale, fuite d'eau, fuite d'huile. Un bon nettoyage et une bonne révision s'imposent.



2 Faites glisser le fouloir sur l'arbre, puis dégarnissez le presse étoupe.





*3 Enlevez une à une les anciennes garnitures à l'aide d'un tire-bouchon ou d'un petit crochet.*



*4 Après un bon nettoyage de cale, nettoyez et contrôlez l'arbre d'hélice, la durit de raccordement ainsi que ses colliers. Remarquez les traces de corrosion au niveau de l'emplacement des garnitures. L'arbre est piqué.*



*5 Au niveau des tresses, deux choix possibles. La tresse vendue au mètre et la tresse déjà coupée au diamètre de votre arbre. Cette dernière a l'avantage d'être prête à l'emploi*



*o soupez ta Tresse au atamerre ce rareore et en biseau dans le sens du serrage à l'aide d'un cutter.*



*7 Engagez les anneaux dans le presse toupe. Faites attention décalez les coupes afin d'éviter un passage direct d'eau de mer.*



*8 Engagez le fouloir et revisser les écrous tout en faisant tourner l'arbre. Celui-ci doit pouvoir s'engager de la valeur de l'épaisseur d'une tresse puis serrez très légèrement le fouloir. Le réglage s'effectue ensuite à flot en plusieurs étapes. Laissez fuir en premier lieu afin d'évacuer l'air prisonnier dans la partie haute du tube d'étambot, arbre d'hélice en rotation, puis serrez le fouloir jusqu'à obtenir une goutte d'eau toutes les 30 secondes. Vérifiez à la main que le presse étoupe ne chauffe pas. Celui-ci doit être tiède, jamais brûlant.*



# DÉPOSER ET CHANGER LA BAGUE HYDROLUBE

1 à 2 heures avec la  
dépose de l'hélice  
Outillage courant

La bague hydrolube montée sur la chaise, ou la sortie d'étambot, réalise le palier arrière de la ligne d'arbre. Ce type de bague hydrolube ne nécessite aucun entretien. Seule l'eau assure sa lubrification. Par contre, son échange doit impérativement intervenir lorsque le jeu de l'arbre est supérieur à 1,5 mm.

## Mode opératoire

Deux solutions

### 1 - L'arbre d'hélice est déposé

Retirez les vis de blocage de la bague

Chassez ensuite la bague à l'aide d'un axe ou d'un tube d'un diamètre légèrement inférieur à la bague hydrolube.

Nettoyez le palier.

Enfilez la nouvelle bague.

Revissez les vis de blocage.



1 Appréciez à la main le jeu de l'arbre sur la bague hydrolube.  
Remplacez la bague lorsque le jeu est supérieur à 1,5 mm.

### 2 - L'arbre d'hélice est en place

Déposez l'hélice.

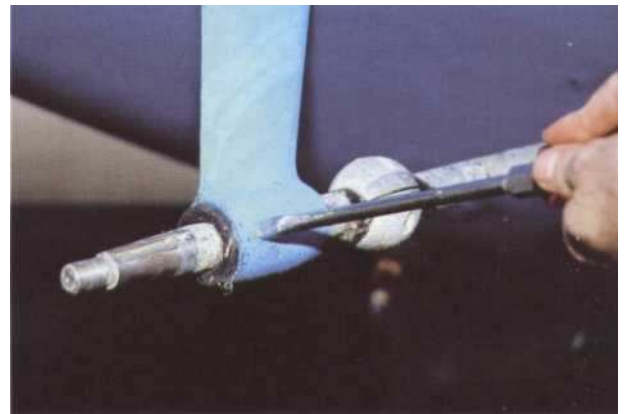
Retirez les vis de blocage de la bague.

Chassez la bague à l'aide d'un tournevis ou de demi-tube.

Enfilez la nouvelle bague.

Revissez les vis de blocage.

Remontez l'hélice.



2 L'échange de la bague nécessite la dépose de l'hélice.  
Dévissez ensuite les vis de blocage de la bague.



3 Etape plus délicate, extraire la bague.  
Un demi-tube d'un diamètre intérieur égal au diamètre de votre arbre permet de repousser facilement la bague.  
Un tournevis peut tout aussi bien faire l'affaire.



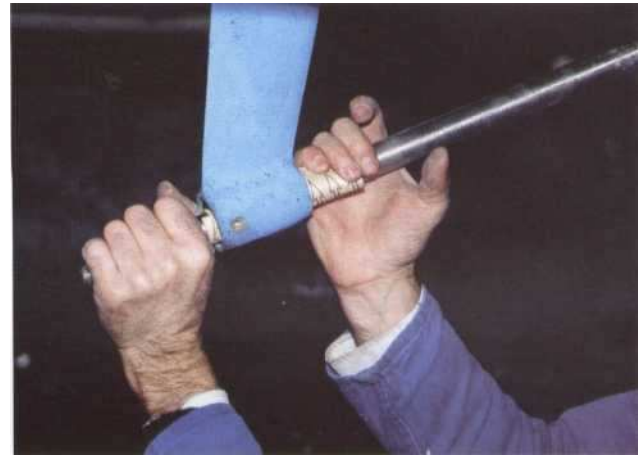
*4 Afin de présenter correctement le demi-tube, déposez l'anode puis repoussez la bague.*



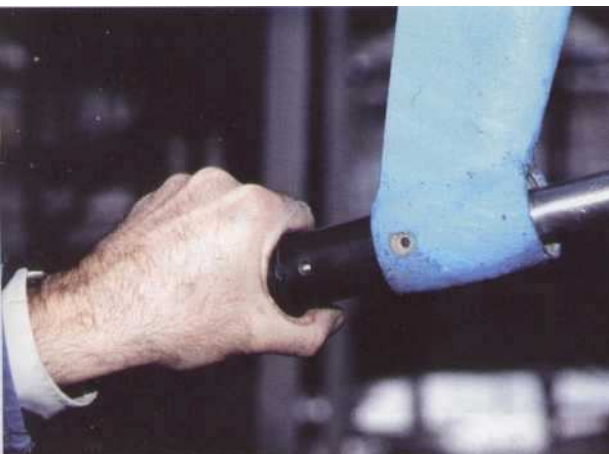
*5 Le plus dur est fait, la bague est décollée vous pouvez l'extraire à la main.*



*b Avant de rentiler une nouvelle bague, un petit de nettoyage au papier de verre s'impose.*



*7 toitez aussi l'arbre d'hélice à l'intérieur de la chaise. Aucun dépôt ne doit subsister.*



*8 Renfilez à l'eau savonneuse la nouvelle bague en veillant à orienter les trous de positionnement en face des trous recevant les vis de blocage.*



*9 revissez les vis de blocage. Remplacez l'anode et reposez l'hélice*

# ENTREtenir LES JOINTS D'ETANCHEITE A LEVRES

- 5 minutes
- Outillage courant

A chaque mise à l'eau ou après échouage  
Enlevez l'air du joint en serrant le manchon et en le repoussant contre l'arbre porte-hélice. Lors du serrage, le joint s'écarte de l'arbre et tout l'air est évacué lorsque l'eau arrive par l'écartement créé par la pression exercée sur le manchon.

## En cours de saison

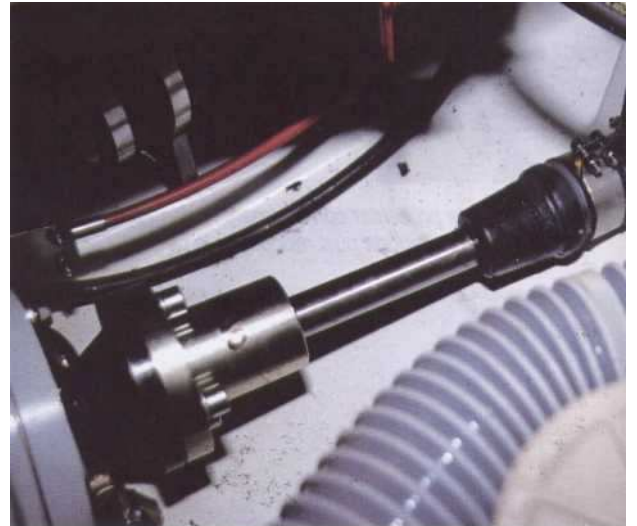
Les mêmes précautions que celles prises pour un joint tournant doivent être observées.

## Contrôle périodique et entretien

Procédez au graissage du joint d'étanchéité toutes les 200 heures de marche à chaque remise à l'eau ou une fois par an, avec la graisse résistante à l'eau préconisée par le fabricant.

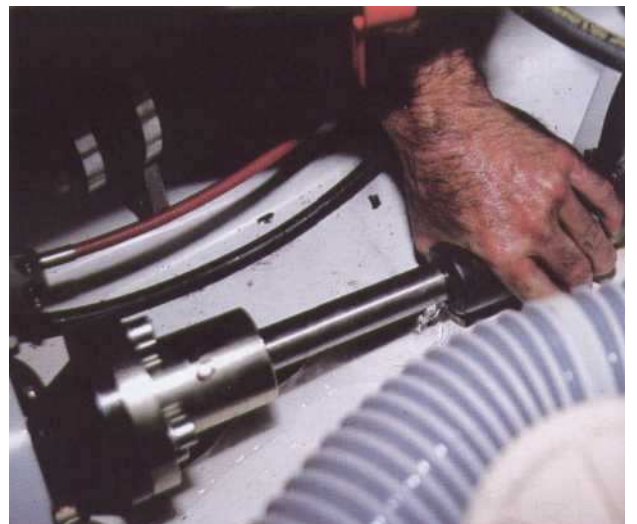
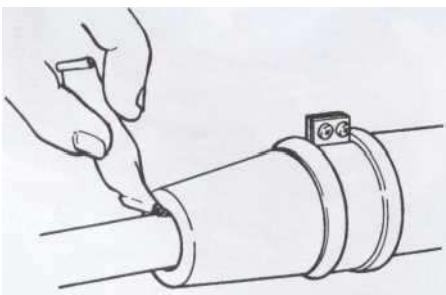
## IMPORTANT

L'étanchéité du joint étant assurée par des lèvres intérieures, l'introduction dans le manchon d'un quelconque outil ou corps étranger non préconisé par le fabricant est dangereuse.



*1 D'un entretien réduit, le presse étoupe à lèvres est un des plus présents sur les bateaux d'aujourd'hui. D'un montage simple et rapide, il ne nécessite qu'un entretien réduit. Le graissage intervient toutes les 200 heures environ et le remplacement toutes les 500 heures de service ou tous les cinq ans.*

## GRAISSAGE HYDROFUGE



*2 N'oubliez pas, lors de chaque remise à l'eau ou après chaque échouage, de purger et de lubrifier le joint à lèvres. Serrez le manchon en le repoussant contre l'arbre d'hélice afin d'évacuer l'air prisonnier du tube d'étambot.*



# ALIGNER L'ARBRE D'HÉLICE

• 2 heures

• Jeu de cales

• Outillage courant

Tout d'abord, une constatation : tous les moteurs diesel vibrent plus ou moins, même correctement réglés. Si le montage sur silent blocs réduit ces vibrations, un défaut dans l'alignement de l'arbre augmente considérablement ce phénomène.

## Contrôle visuel de l'alignement

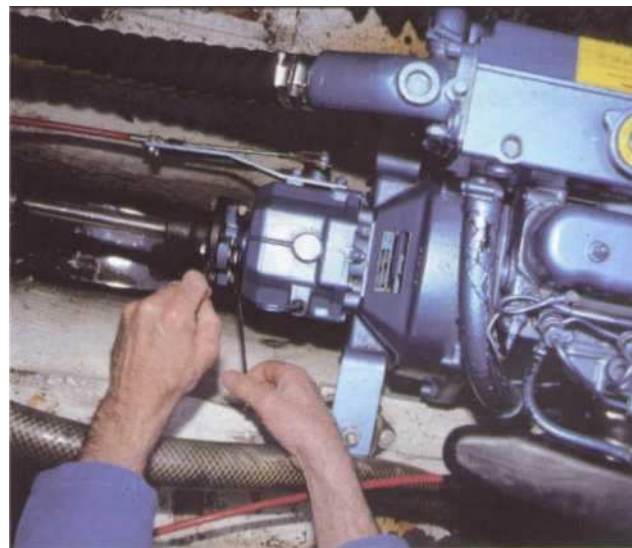
Vérifiez en premier lieu l'affaissement ou le décollement des silent blocs en pesant sur le moteur à l'aide d'un levier puissant.

Si le désalignement est supérieur à 5 microns par centimètre de tourteau, réalignez la position du moteur et de l'inverseur au moyen des écrous de réglage placés sur les silent blocs.

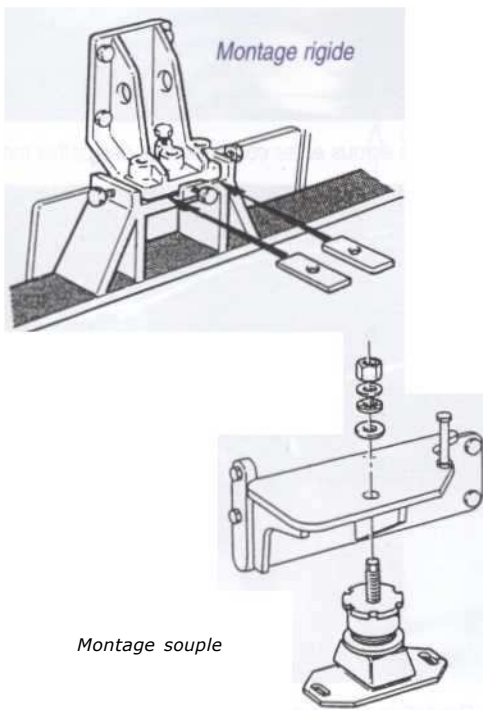
Si l'arbre d'hélice vibre ou « saute » lorsqu'il tourne et si après un resserrage des écrous du tourteau le phénomène persiste ou s'amplifie, le réglage en hauteur ou l'alignement de l'arbre par rapport au moteur n'est plus bon. Il est temps de réaligner la ligne d'arbre.

## FIXATION MOTEUR

Suivant le type et la construction du bateau, on rencontre deux types de montage.



1 Dévissez puis déposez les boulons du tourteau.



2 Reculez l'arbre d'hélice et vérifiez qu'il occupe bien une position médiane par rapport au tube d'étambot. Rapprochez et emboîtez le tourteau de l'arbre contre celui de l'inverseur en laissant un léger espace pour permettre le passage d'une cale d'épaisseur.

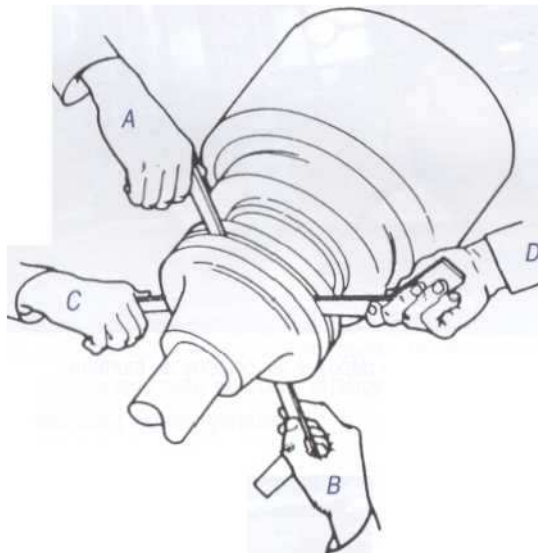


*H* voire cale qui vous sert de référence.  
exemple : cale 0,20mm.



4 Comparez ensuite les dimensions des intervalles B, C et D.  
Si le désalignement est supérieur à 5 microns par centimètre  
de diamètre de tourteau, il faut réaligner la position du moteur  
et de l'inverseur par rapport à l'arbre d'hélice. Rappelons  
que l'alignement latéral du moteur par rapport à l'arbre d'hélice  
s'opère en dévissant les écrous des tire-fond de fixation des silent  
blocs et l'alignement en hauteur en modifiant la hauteur  
des pattes de fixation par rapport aux silent blocs.

### RÔLE DE L'ALIGNEMENT



5 Débloquez)



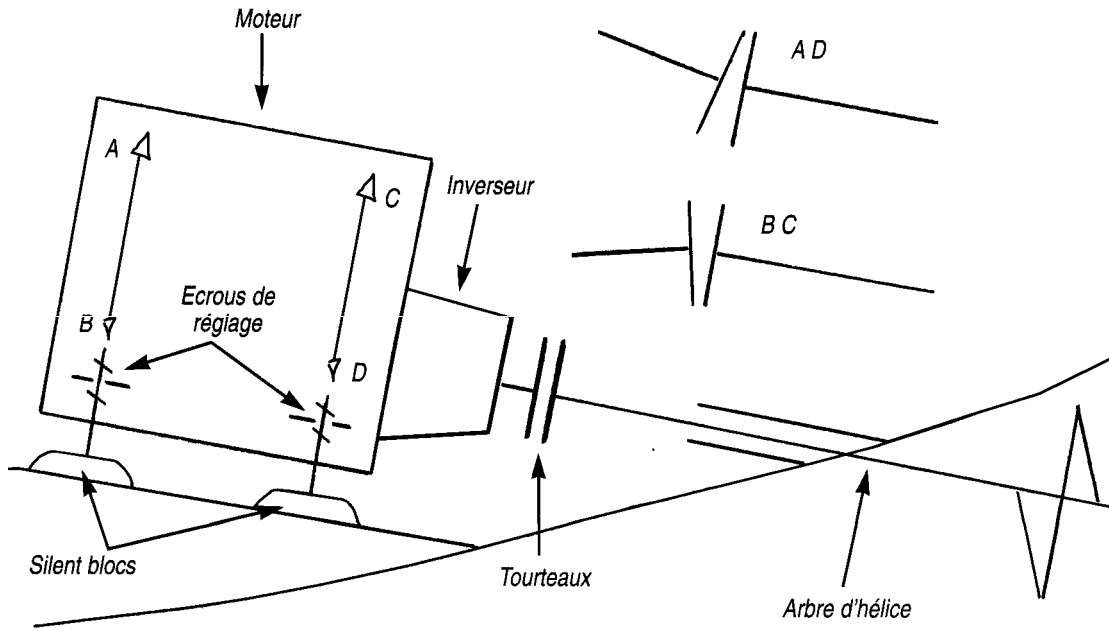
6 Alignement en hauteur. Ajustez la hauteur des pattes  
(voir schéma). Dévissez ou vissez par petites touches et contrôlez  
le parallélisme des tourteaux pour chaque variation de hauteur.  
Alignement latéral. Déplacez très légèrement le moteur sur un  
bord ou sur l'autre. Bloquez ensuite les écrous et les contre-  
écrous des pattes une fois l'alignement terminé. Si l'alignement est  
impossible à réaliser trois causes sont possibles : tourteaux  
voilés, arbre d'hélice flambé, chaise moteur faussée.



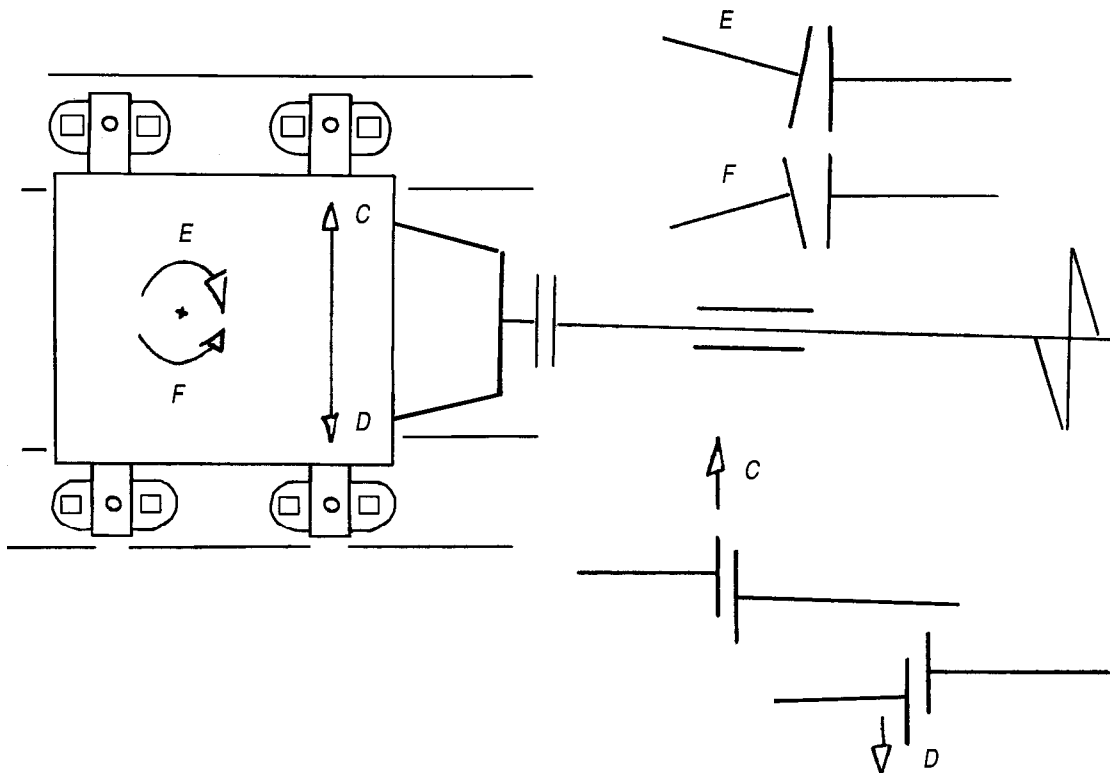
6 Revérifiez une dernière fois le parallélisme après  
le serrage des pattes puis revissez les boulons du tourteau.



**ACTION DE LA HAUTEUR DES PATES DE FIXATION**



**ACTION DE LA POSITION DU MOTEUR SUR L'ARBRE D'HÉLICE, ALIGNEMENT LATÉRAL**



# DÉPOSER L'HÉLICE

30 minutes

Outillage courant

L'hélice ne nécessite aucun entretien si ce n'est un nettoyage de la surface des pales. Cependant, il peut arriver au cours d'une navigation certains désagréments. L'hélice peut heurter un obstacle (rocher, chaîne de mouillage, etc.). Ce choc brutal peut avoir faussé une ou deux pales de l'hélice et entraîner une torsion et une flexion de la ligne d'arbre, engendrant de ce fait d'importantes vibrations. Un incident de ce genre nécessite la dépose complète de la ligne d'arbre, et implique une mise hors de l'eau pour le démontage complet de celle-ci, ainsi qu'un examen approfondi des éléments tels que hélice, chaise, arbre.

## Démontage de l'hélice

Dévissez la vis immobilisant l'anode de bout d'arbre.

Déposez l'anode.

Rabattez le frein d'écrou de l'hélice.

Débloquez et dévissez l'écrou (immobilisez l'hélice à l'aide d'une cale de bois).

Dégagez l'hélice en tapant à l'aide d'un lourd marteau sur le moyeu de l'hélice, tout en « tenant coup » à l'opposé (ne jamais taper sur les pales).

Dégagez l'hélice.

### Remarque

En cas de résistance importante, utilisez un *extracteur approprié*.

Dégagez la clavette en tapant par petits coups sur son extrémité à l'aide d'un burin et d'un marteau.

Inspectez la clavette et son logement. Celle-ci ne doit présenter aucune marque de cisaillement ou de déformation.

## Remontage de l'hélice

Avant de reposer l'hélice, il est nécessaire de nettoyer l'hélice, mais aussi le cône. Pour ce faire, utilisez, un grattoir ou une brosse métallique. Finissez le polissage de l'hélice à la ponceuse orbitale.

### Précaution

*Si votre hélice est recouverte d'antifouling, n'oubliez pas de vous protéger. L'inhalation des poussières résultant du ponçage est extrêmement nocive.*

Reposez l'hélice sur son cône.

Veillez lors du remontage, après serrage de l'hélice, à rabattre un pan de la rondelle frein.

N'oubliez pas de remonter une anode de bout d'arbre neuve.



1 Dévisser en premier lieu l'anode. Son blocage est assuré par une vis polygonale mâle. Utilisez une clé Allen.



2 Un petit coup de maillet suffit pour décoller l'anode.



**3 Rabattez le frein d'écrous d'hélice**  
à l'aide d'un marteau et d'un burin



**4 Calez l'hélice avec une grosse cale de bois sur la coque,**  
puis dévissez l'écrou.



**5 Opération plus délicate. Décoller l'hélice,**  
Il faut être deux. Un bon marteau, une grosse cale bien  
lourde pour « tenir coup derrière ». Tapez maintenant avec  
conviction au bon endroit, c'est à dire sur l'arrière du moyeu.



**6 Il est aussi possible d'utiliser un arrache. Mettez sous pression**  
puis tapez un grand coup l'arrière de l'arrache.



**7 Encore une operation bunnimarteau pour degager la clavette.**



**8 Nettoyez l'hélice.**  
C'est facile, rapide, si vous utilisez une ponceuse orbitale.



*9 - 10* Après un bon nettoyage apparaît le nom du fabricant, le sens de rotation,



*le diamètre, le pas. Toutes les indications qu'il faut donner si vous changez l'hélice.*



*1 1* Reposez la clavette après vous être assuré de son bon état. Celle-ci ne doit pas être ni déformée ni marquée. Reposez l'hélice, vissez l'écrou sur un nouveau frein, puis bloquez l'hélice en procédant de la même façon que lors du déblocage.



*1 2* Rabattez le frein.



*1 3* Vissez une anode neuve.



*1 4* Voilà c'est terminé



**TABLEAU DES COUPLES DE SERRAGE DES BOULONS STANDARDS**




Vous n'avez pas le manuel de réparation de votre moteur et vous ignorez les couples de serrage préconisés par le constructeur.

**Méthode**

Prenez connaissance

1 De la qualité de la vis (R en N : mm<sup>2</sup>)

2 Du diamètre nominal de la vis sur lequel va s'exercer l'effort. Recherchez dans le tableau ci-dessous, le couple de serrage maximum préconisé.

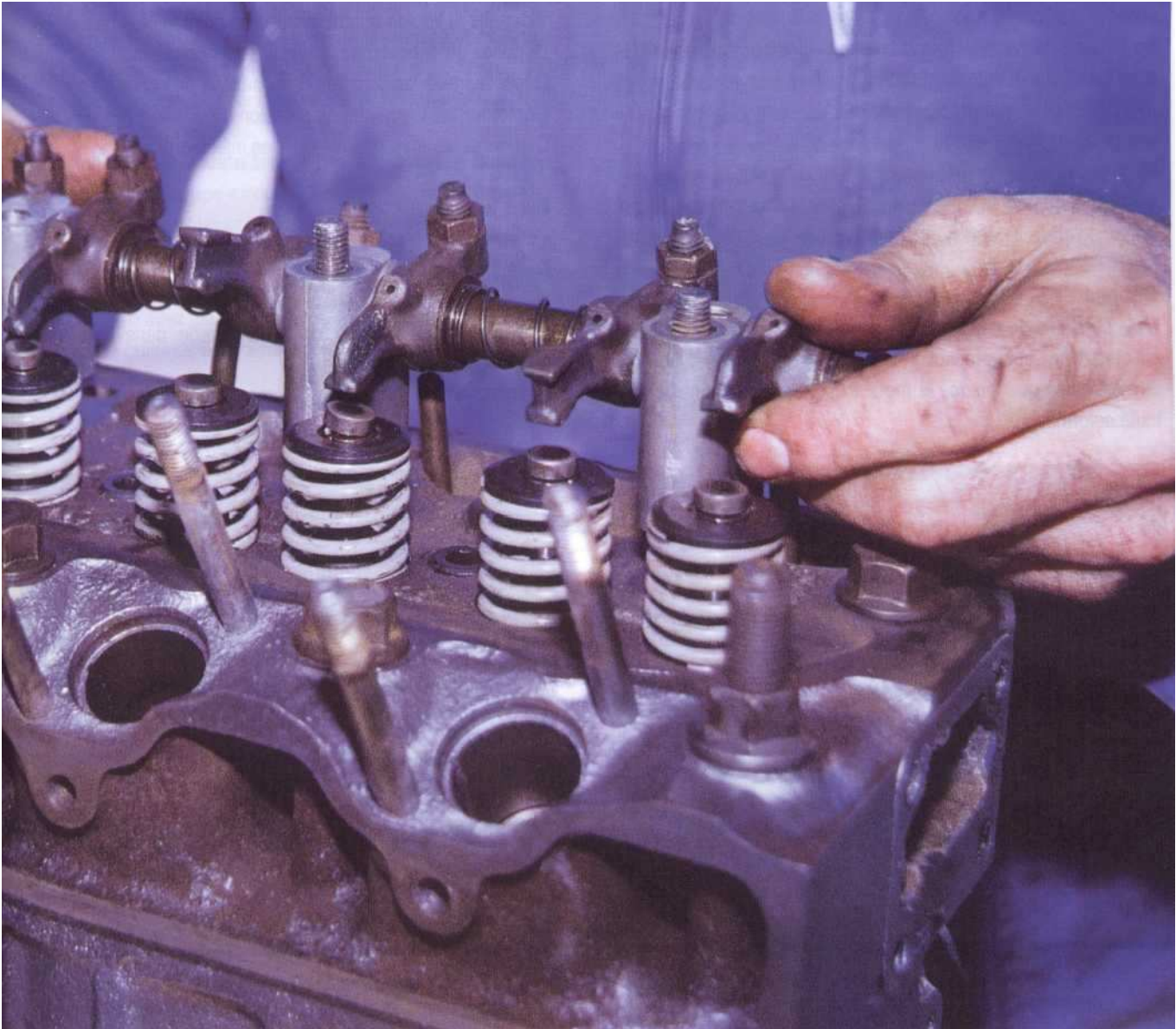
DESCRIPTION	 8.8		 10.9		 12.9	
	R z 800 N/mm <sup>2</sup>		R z 1 000 N/mm <sup>2</sup>		R z 1 200 N/mm <sup>2</sup>	
Diamètre par pas (mm)	Nm	Kgm	Nm	Kgm	Nm	Kgm
4 x 0,70	3,6	0,37	5,1	0,52	6	0,62
5 x 0,80	7	0,72	9,9	1,01	11,9	1,22
6 x 1,00	12	1,23	17	1,73	20,4	2,08
7 x 1,00	19,8	2,02	27,8	2,84	33	3,40
8 x 1,25	29,6	3,02	41,6	4,25	50	5,10
9 x 1,25	38	3,88	53,4	5,45	64,2	6,55
10 x 1,50	52,5	5,36	73,8	7,54	88,7	9,05
12 x 1,75	89	9,09	125	12,8	150	15,30
14 x 2,00	135	13,80	190	19,40	228	23,3
16 x 2,00	205	21,00	289	29,50	347	35,40
18 x 2,50	257	26,30	362	37,00	435	44,40
20 x 2,50	358	36,60	504	51,50	605	61,80
22 x 2,50	435	44,40	611	62,40	734	74,90
24 x 3,00	557	56,90	784	80,00	940	96,00



# **i nterventions**

# pratiques

*Si certaines opérations d'entretien restent accessibles, la remise en conformité d'un des éléments du groupe ou du groupe propulseur lui-même exige des connaissances et des moyens que ne possède pas tout un chacun. Dans tous les cas, les succès de la réparation dépendront des méthodes de vérification et de l'application des recommandations du constructeur. Le présent chapitre n'a pas la prétention de remplacer l'indispensable manuel de réparation de votre moteur. Il présente d'une manière synthétique les différentes étapes et contrôles à effectuer, les précautions de démontage et de remontage en vue d'effectuer les différentes interventions.*



# DÉPOSER LA CULASSE

2 heures

• *Outillage courant*

La rupture du joint de culasse est une panne relativement fréquente sur les moteurs assez âgés. Pratiquement, elle se signale habituellement par :

- une perte de puissance ;
- une consommation d'eau avec formation de bulles venant crever la surface de l'eau dans l'échangeur, dans le cas d'un refroidissement indirect ;
- une émulsion d'huile et d'eau dans le carter ; l'huile a alors la consistance de la mayonnaise ;
- une surchauffe du moteur.

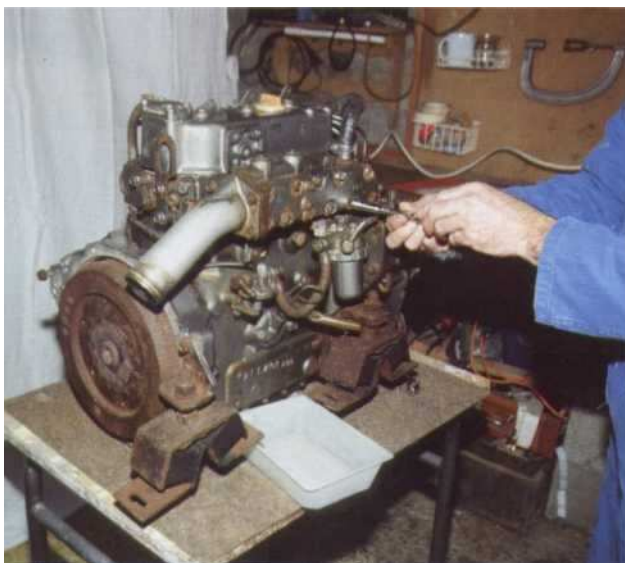
Bien que le moteur continue à tourner (de moins en moins bien, il faut le reconnaître) il est temps de déposer la culasse pour changer son joint.

En fonction de l'architecture du moteur - moteur culbuté (YANMAR GM OU VOLVO série 2000) ou moteur à arbre à cames en tête (PERKINS Prima et Pérama, VOLVO série 22) -, le travail diffère légèrement.

Dans le cas des moteurs à arbre à cames en tête, il est nécessaire, pour séparer la culasse, de déposer la courroie crantée qui entraîne l'arbre à cames.

## Dépose de la culasse

Les opérations de dépose ne présentent pas de difficultés particulières. Une seule précaution : la dépose de la culasse ne doit être effectuée que lorsque le moteur est froid. Ceci afin d'éviter toute déformation.



1 Déposez en premier lieu, les périphériques, collecteur d'échappement, pipe d'admission.

## Méthode

Fermez la vanne d'eau de mer.

Ouvrez les coupe-circuits.

Vidangez le circuit d'eau de mer.

Vidangez le liquide quatre saisons au point le plus bas.

Déposez ou débranchez le tuyau d'échappement.

Désassemblez les diverses canalisations du circuit d'eau.

Démontez les tuyaux haute pression du circuit d'injection.

Démontez les tuyaux de retour des injecteurs.

## Dans le cas

- d'un moteur à arbre à cames en tête

Désaccouplez la courroie d'entraînement de l'arbre à cames.

Débranchez la sonde de température d'eau.

Débranchez les bougies de préchauffage dans le cas d'un moteur à injection indirecte.

Déposez le cache culbuteur ou couvre culasse.



2 Pour enlever la tige filetée, vissez deux écrous l'un contre l'autre, puis dévissez celui du dessous.

- d'un **moteur culbuté**

Déposez la rampe de culbuteur et éventuellement la tuyauterie de graissage.

Retirez les tiges de culbuteur.

Desserrez progressivement les vis ou les écrous de fixation de la culasse.

Généralement, le desserrage des vis ou des écrous de fixation de la culasse se fait dans l'ordre inverse de celui prescrit par le constructeur pour le serrage.

Autrement dit, on desserre en premier les vis les plus éloignées du centre de la culasse pour finir par le centre. Procédez en croix afin de relâcher le serrage progressivement.

## IMPORTANT

**Ne décollez jamais la culasse en intercalant un tournevis ou un levier entre le plan de joint de la culasse et celui du bloc moteur. Prenez plutôt appui sur les bossages de fonderie qui se trouvent parfois à la périphérie du bloc moteur et de la culasse.**

**Si malgré tout vous n'arrivez pas à décoller la culasse, fermez les coupe-circuits et donnez un coup de démarreur. La culasse doit se décoller.**

**Sur certains moteurs la culasse est fixée au bloc non pas par des vis mais par des écrous vissés sur des goujons.**

**Si vous n'avez pas suffisamment de dégagement pour sortir la culasse, il sera nécessaire de dévisser aussi ces goujons.**



3 Déposez le cache culbuteur.

*Si celui-ci reste collé, libérez-le d'un coup de maillet en bois.*

**Avant de sortir la culasse, préparez un emplacement propre pour l'entreposer. Sur un bateau, l'espace est compté, prévoyez au mieux.**

Déposez la culasse. Évitez de la poser sur son plan de joint.

## INSPECTION ET CONTRÔLE DE LA CULASSE

Une fois la culasse déposée, examinez soigneusement l'état des plans de joint de la culasse et du bloc moteur. Examinez aussi le vieux joint de culasse. On arrive à déceler l'endroit de la fuite en examinant particulièrement le sertissage du joint. Une trace plus foncée indique souvent un passage.

Nettoyez la culasse.

### Inspection

Les différents contrôles portent sur la planéité des plans de joint (culasse, bloc moteur).

L'état des chambres de combustion (fissures).

La présence de dépôt dans les chambres d'eau.

Si la culasse est déformée, il est nécessaire de la porter à rectifier dans un atelier spécialisé. Chaque constructeur donne la valeur de la déformation maximum admissible.

- Vérifiez l'état des soupapes si vous avez quelques doutes sur leur étanchéité. Un démontage s'impose alors (voir fiche déposer, roder, reposer les soupapes).



4 Pour accéder aux vis de la culasse, il est nécessaire de déposer la rampe de culbuteurs.

Observez la disposition des culbuteurs. Ils peuvent se situer sur une seule et unique rampe comme sur la photo, ce qui facilite le démontage, ou bien s'articuler individuellement sur des bossages vissés ou intégrés à la culasse.





5 Lorsque tous les écrous ou les vis fixant la rampe de culbuteurs sont enlevés, déposez-la. Rangez soigneusement toutes les vis que vous avez démontées après avoir repéré leur emplacement d'origine afin de les remonter au même endroit.



6 Retirez une à une chaque tige de culbuteurs.



7 Sur les moteurs Yanmar, n'oubliez pas de récupérer les butées de queue de soupapes.



8 Desserrez les vis qui maintiennent la culasse sur le bloc en commençant par les vis les plus extérieures pour terminer par celles du centre. Ces vis ou écrous étant serrés très fort, utilisez une douille montée sur un carré. Si nécessaire, augmentez le bras de levier à l'aide d'un tube.



9 Déposez la culasse. Le décollement de la culasse est parfois difficile. N'intercalez jamais un tournevis entre le plan de joint, mais faites plutôt levier sur un épaulement de fonderie.



10 Traquez les signes de fuite sur le joint de culasse. Une trace noire sur le sertissage résultant des résidus de combustion est le signe d'une mauvaise étanchéité.



# REPOSER LA CULASSE

• 2 heures

• Outillage courant

Tout est propre, vous avez le joint neuf ou la pochette de joint, la culasse a été nettoyée, soufflée, inspectée, contrôlée. Vous avez l'outillage, la clé dynamométrique, les valeurs de serrage. Vous êtes prêt pour le remontage.

## REPOSE DE LA CULASSE

Mettez en place le joint neuf. Vérifiez son sens. Dans la plupart des cas, le joint de culasse possède une inscription ou un repère marqué « dessus » ou « top » qui indique que cette face doit être placée vers le haut, c'est-à-dire côté culasse. Vérifiez aussi la bonne concordance des passages d'eau et d'huile.

Certains constructeurs vendent des pochettes de joints « haut moteur ». Ces pochettes comprennent tous les joints nécessaires aux différents éléments venant se visser sur la culasse, tel que collecteur d'échappement, échangeur, joint de pompe à eau, pipe d'admission, cache-culbuteurs etc.

### IMPORTANT

**Dans le cas d'un moteur à arbre à cames en tête (arbre à cames sur la culasse), avant de reposer la culasse, faites tourner le vilebrequin de quelques degrés afin de positionner les pistons à mi-course. Vous éviterez ainsi aux soupapes et aux pistons de se toucher.**

Positionnez et serrez la culasse.

### Précautions

Respectez l'ordre ainsi que le couple de serrage de la culasse donnés par le constructeur. Cette dernière doit être impérativement serrée à la clé dynamométrique.

On serre en règle générale en partant du milieu vers les extrémités.

Si le moteur comporte plusieurs culasses, veillez à prendre soin de les aligner avec le collecteur d'échappement afin d'éviter les contraintes et les déformations.

### Dans le cas

• D'un moteur à arbre à cames en tête

Il est nécessaire d'effectuer un calage de la distribution : se reporter à la fiche « Changer la courroie de distribution ».

### • D'un moteur culbuté

Le réglage des culbuteurs s'impose : se reporter à la fiche « Régler les culbuteurs ».

Reposez avec des joints neufs et rebranchez les divers équipements sur la culasse : couvre culasse, tuyau d'échappement, sonde de température d'eau, tuyauterie haute pression, retour de fuite d'injecteurs, etc.

Refaites le plein du circuit de refroidissement avec du liquide quatre saisons.

### IMPORTANT

**Si une partie du liquide de refroidissement a coulé dans l'huile du carter lors du remontage, il est indispensable d'effectuer la vidange du moteur.**

Si le moteur, lors de la mise en route, ne démarre pas tout de suite, il sera nécessaire de purger le circuit haute pression en dévissant d'un quart de tour les tuyaux haute pression côté injecteurs se reporter à la fiche de travail « Purger le circuit d'alimentation ».

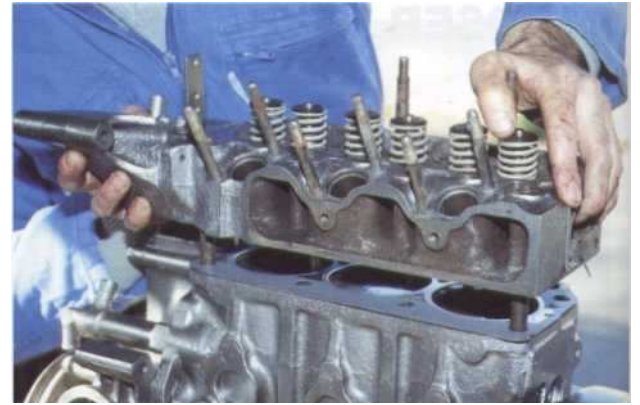
### Précautions à suivre

Rappelez-vous qu'il vous faudra procéder à un nouveau serrage de la culasse lorsque votre moteur aura environ 10 heures de fonctionnement. Cette opération devra obligatoirement être effectuée à froid (moteur à l'arrêt depuis plusieurs heures).

Une fois cette formalité accomplie, il vous faudra contrôler et régler si nécessaire le jeu aux soupapes.



1 Présentez le nouveau joint de culasse. Respectez son sens de montage. Le repère marqué « Top » doit être tourné vers le haut (côté culasse). Vérifiez que son dessin correspond exactement aux trous et aux différents passages d'eau et d'huile.



2 Nettoyez les plans de joint. Toutes les surfaces doivent être parfaites que ce soit sur le bloc ou sur la culasse. Remontez la culasse.



3 Huilez les vis ou les écrous de culasse, puis serrez une première fois tous les écrous dans l'ordre de serrage préconisé par le constructeur au 1/3 du couple prescrit. Serrez ensuite aux 2/3 puis au couple prescrit.



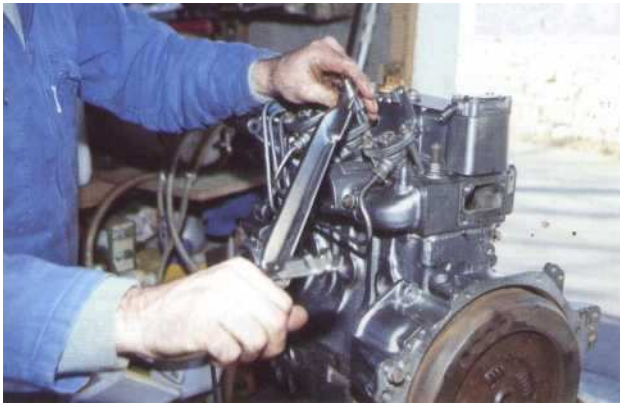
4 Renfilez les tiges de culbuteurs dans leurs poussoirs, posez les butées sur les soupapes (Yanmar), remontez la rampe de culbuteurs. Serrez progressivement et respectez, là aussi, le couple de serrage.



5 Sur les moteurs culbutés, n'oubliez pas de régler le jeu aux soupapes après le serrage de la culasse et de sa rampe de culbuteurs.



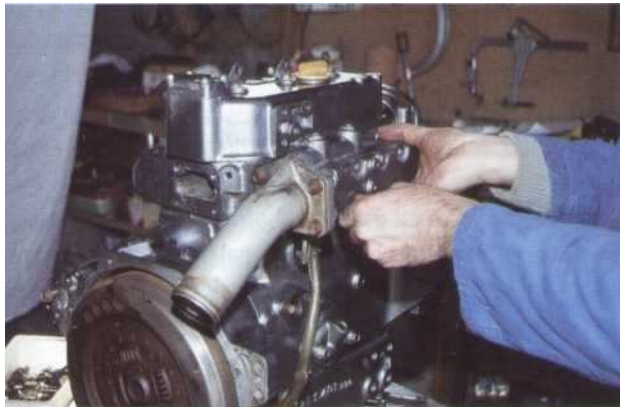
6 La suite du remontage s'effectue dans l'ordre inverse de celui du démontage. Graissez à la graisse graphitée les injecteurs avant de les enfilez dans la culasse.



7 Serrez au couple préconisé la bride d'appui des injecteurs.



8 Remontez le joint de cache-culbuteurs avec un joint neuf. Collez-le éventuellement, côté cache-culbuteurs, avec un peu de pâte à joint ou de graisse pour le maintenir en place.



9 Remontez les collecteurs d'admission et d'échappement avec des joints neufs.

**Serrage à la clé dynamométrique suivi d'un serrage angulaire**

Certains constructeurs préconisent pour les assemblages une méthode de serrage en 2 temps

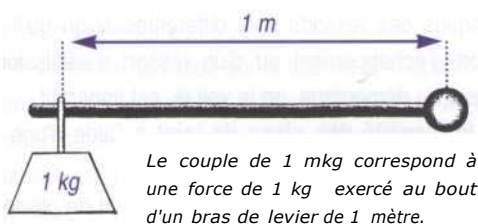
- † 18<sup>e</sup> temps : l'assemblage est serré à un couple déterminé par le constructeur.
- † 21<sup>e</sup> temps : le serrage s'effectue en balayant ensuite un angle déterminé.

**Exemple**

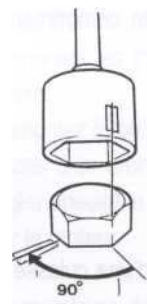
Pour un serrage angulaire de 90°, l'assemblage sera serré d'un quart de tour supplémentaire après le serrage au couple déterminé.

Pour les assemblages où aucun couple de serrage n'est indiqué, celui-ci se fera conformément au tableau ci dessous. Ces indications sont des valeurs approximatives.

**COUPLE DE SERRAGE**



Les dimensions des clés plates ou à pipe sont étudiées pour qu'une force humaine normale puisse serrer correctement la vis ou l'écrou. C'est une question de bras de levier. Vous avez effectivement remarqué que la clé de 8 était bien plus petite que la clé de 13.



Désignation	Couple de serrage : Nm
M5	5
M6	10
M8	20
M 10	40
M12	70
M14	115

Les vis et les écrous sont divisés en différentes classes de résistance indiquées par un repère sur les tête de vis. Plus le chiffre est élevé, plus la résistance est grande.

**Exemple**

Une vis 10-9 est plus résistante qu'une vis 8-8. On comprend aisément pourquoi il est important, lors d'un remontage, de remettre les vis à leur place d'origine.

## REMETTRE EN ÉTAT UNE CULASSE

• 4 heures

Démonte soupape,  
pied à coulisse, règle, jeu de cales

Si vous constatez que votre moteur manque de puissance ou que sa mise en route devient laborieuse, une perte de compression en est probablement la cause. Cependant, les signes peuvent parfois être plus alarmants. Un manque total de compression sur un cylindre peut indiquer une soupape grillée. Dans tous les cas, il est important de déposer les soupapes pour contrôler la planéité des plans de joint, l'état des sièges, des soupapes et des portées.

Si vous n'avez pas encore déposé la culasse et que vous hésitez sur la nécessité d'un démontage, le contrôle des compressions de votre moteur vous renseignera de manière utile (se reporter à la fiche de travail « Contrôler les compressions ».)

### Déshabillage de la culasse

Afin de contrôler la culasse, d'effectuer sa remise en état, il est nécessaire de la déshabiller entièrement puis de la nettoyer.

Déposez les collecteurs d'admission, d'échappement et, dans le cas d'un refroidissement indirect, l'échangeur de température.

Déposez les injecteurs.

Déposez, suivant le type de moteur, les couvercles de chambre de combustion.

Démontez les soupapes

Cette intervention nécessite l'emploi d'un compresseur de ressort appelé « lève-soupape ou démonte soupape ».

En premier lieu, frappez au maillet sur le bord des cuvettes supérieures afin de décoller les clavettes.

Dégagez les clavettes avec une pince fine en comprimant à l'aide du lève-soupape les ressorts.

Décompressez les ressorts.

Retirez, dans l'ordre

- la cuvette supérieure,
- le ou les ressorts,

la cuvette inférieure,

la rondelle d'appui (uniquement dans le cas d'une culasse en alliage léger),

- la soupape.

Répétez l'opération pour chaque soupape

Repérez l'emplacement de chaque élément.

Déposez les joints anti-remontée d'huile enfilés sur les guides de soupape.

### IMPORTANT

**Les soupapes ne sont pas interchangeables. Chaque soupape a : son propre ressort, sa propre coupelle, ses propres clavettes de retenue.**

### Inspection, contrôles

Vérifiez le **jeu des queues de soupape** dans les guides (quelques centièmes de mm maximum). Si le jeu est trop important, il est impératif de changer les guides. Cette opération doit systématiquement être effectuée avant la rectification ou le remplacement des sièges de soupape.

Vérifiez, suivant le cas, le **retrait** ou le dépassement par rapport au plan de joint.

Un retrait trop important peut être la cause de mises en marche difficiles et de fumées abondantes à l'échappement. Un retrait trop faible peut entraîner des contacts de la soupape avec le piston.

Contrôlez **l'état des portées, des sièges et des soupapes**

légèrement piqués : simple rodage ;

légèrement creusés : rectification ;

- tête creusée : remplacement.

Contrôlez **la largeur de la portée des soupapes**. Celle-ci ne doit pas excéder 1 à 1,2 mm de large. Dans le cas de portée plus large, une rectification des sièges est nécessaire.

Contrôlez **l'état et la longueur des ressorts**. Attention, les caractéristiques des ressorts sont différentes selon qu'il s'agit d'un ressort d'échappement ou d'un ressort d'admission. Le repérage lors du démontage, on le voit là, est impératif.

Contrôlez **la planéité des plans de joint** à l'aide d'une règle rectifiée.

Relevez les valeurs de déformation en essayant de glisser des cales d'épaisseur entre la règle et le plan de joint à tous les points indiqués sur le schéma.

Si la déformation est supérieure à la valeur maximale préconisée par le constructeur, la culasse est à rectifier. Généralement pas plus de 0,05 mm de déformation pour une culasse de 500 mm de long.

Mesurez **l'épaisseur de la culasse**. Si la culasse une fois rectifiée présente une épaisseur inférieure à l'épaisseur minimale préconisée par le constructeur, il faut la remplacer.

#### **Autres points à vérifier**

La culasse d'un moteur diesel comporte des logements pour les injecteurs. Ces logements doivent faire l'objet d'une attention particulière. Contrôlez les bagues, changez systématiquement les joints en cuivre.

De même, toute révision sérieuse d'une culasse doit être suivie, avant le remontage des soupapes, d'une mise à l'épreuve. Cette opération, qui a pour but de vérifier l'étanchéité de la culasse, est réalisée dans un atelier de rectification.

#### **Rodage des soupapes**

Cette opération consiste à faire tourner la soupape sur elle-même par un va-et-vient sur son siège.

Décalaminez en premier lieu les soupapes et les sièges, à l'aide d'un grattoir et d'une brosse métallique.

Examinez bien les soupapes durant le nettoyage. Rejetez toutes celles qui sont fendues, piquées, tordues ou présentant des traces importantes d'usure, tant au niveau de la portée qu'au niveau de la tige. Les petites piqûres ou brûlures présentes sur les portées disparaîtront en rodant les soupapes.

Veillez à ne pas intervertir les soupapes durant le nettoyage.

Chacune d'elles doit retrouver sa place d'origine.

Enduisez la portée de la soupape de pâte à roder en faisant attention à ne pas déborder sur la queue.

Placez la soupape sur son siège.

Collez la ventouse du rodoir sur la tête de la soupape.

Effectuez un mouvement de rotation et de va-et-vient, tout en appuyant fortement la soupape sur son siège.

Au bout de quelques dizaines de va-et-vient, soulevez la soupape de son siège et faites lui faire un quart de tour. Lorsque vous aurez répété cette opération plusieurs fois, nettoyez la portée de la soupape et le siège puis mettez de la pâte à roder neuve.

Répétez l'opération jusqu'à la disparition complète des traces de piqûres et de brûlures. La surface de la portée après rodage et nettoyage doit présenter un aspect gris mat, réparti uniformément, ne dépassant pas 1,2 mm.

Nettoyez au pinceau et à l'essence les sièges et les soupapes.

Soufflez à l'air comprimé.

#### **Remarque**

**Commencez toujours à roder avec de la pâte à roder à gros grain pour terminer par le grain fin, sauf dans le cas de soupapes et de sièges neufs.**

#### **Remontage des soupapes**

Huilez les queues et la portée des soupapes avec de l'huile moteur neuve. Remontez les soupapes en positionnant bien sûr chacune d'elles sur le siège sur lequel elle a été rodée.

Remontez ensuite chaque ressort et coupelle dans l'ordre inverse de démontage.

Comprimez le ressort ou les ressorts à l'aide du lève-soupape.

Reposez les clavettes dans leur logement.

Décomprimez le ressort.

Frappez au maillet sur les queues de soupape pour s'assurer de la mise en place des clavettes.

#### **IMPORTANT**

**Ne pas oublier, avant de remonter les soupapes, de changer les joints anti-remontée d'huile enfilés sur les guides de soupapes.**

#### **Rhabillage de la culasse**

Remontez les collecteurs d'admission, d'échappement et, dans le cas d'un refroidissement indirect, l'échangeur de température. Remontez les injecteurs, sans oublier de changer les joints en cuivre.

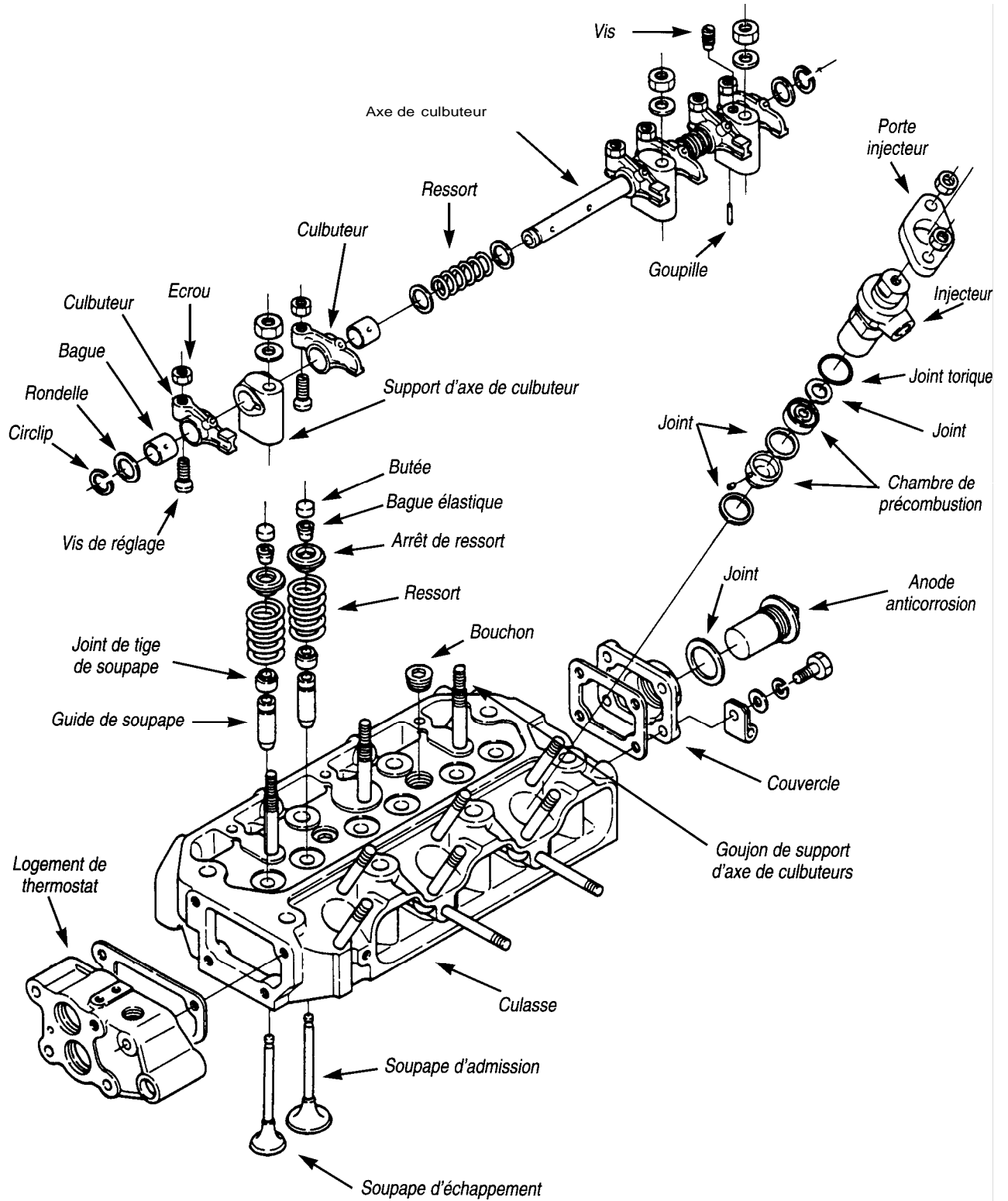
Remontez le ou les rampes de culbuteurs ou les poussoirs, dans le cas d'un arbre à cames en tête. Dans ce cas, vous pouvez régler ensuite le jeu aux soupapes avant de remonter la culasse sur le moteur.

#### **Remontage de la culasse**

Reposez la culasse sur un joint neuf, en respectant l'ordre et le couple de serrage des écrous ou des vis de culasse. Se reporter à la fiche technique « Remplacer le joint de culasse ».



### CULASSE DE MOTEUR CULBUTÉ





1 Pour effectuer la dépose des soupapes, utilisez un démonte-soupape. Frappez en premier lieu au maillet sur le bord des cuvettes supérieures afin de décoller les clavettes.



2 Comprimez le ressort, puis dégagez les clavettes tout en veillant à ce que le ressort ne saute pas. Attention à ne pas perdre les clavettes !



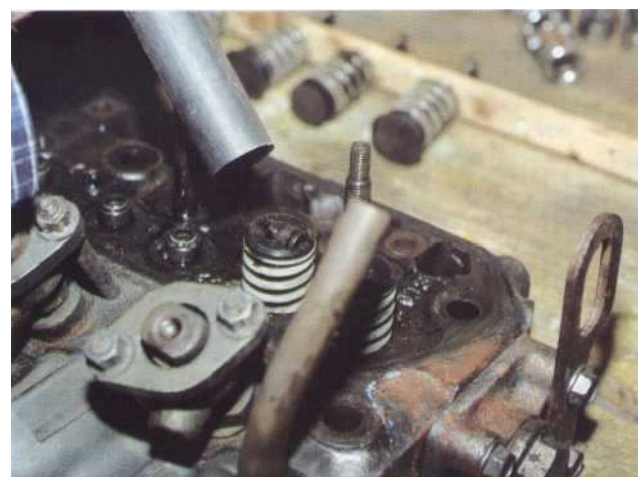
3 Après avoir décomprimé le ressort, dégagez l'ensemble cuvette, ressort, rondelle d'appui.



4 Installez la soupape et l'ensemble cuvette, ressort, rondelle sur un support pour repérer leur emplacement d'origine afin de les remonter au même endroit. Ici, les soupapes sont installées sur une lame en bois, percée de huit trous dont on a pris soin de repérer le côté du cylindre N° 1 (coté volant moteur) par une flèche.



5 Même si vous ne disposez pas d'un démonte-soupape, il est tout à fait possible de procéder à l'opération en frappant avec un gros marteau sur un tube disposé sur la cuvette supérieure de la soupape.



6 Le ressort, subitement comprime, libérera les clavettes. Afin de ne pas endommager le plan de joint, la culasse devra être posée sur un établi ou un support en bois.



7 Toutes les soupapes sont déposées. Il faut maintenant les nettoyer soigneusement avant de pouvoir les examiner.



8 Déposez le joint de tige de soupape en faisant lever avec un tournevis.

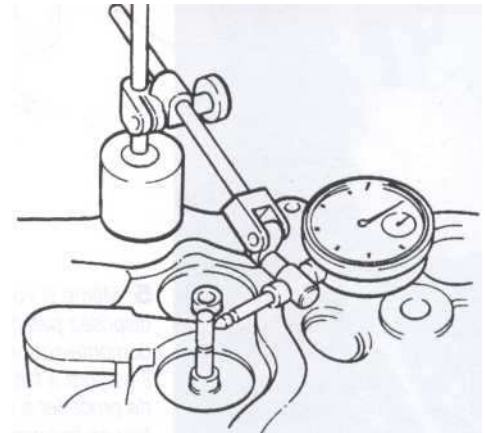


9 Le joint, monte sur la partie supérieure du guide, supprime l'aspiration de l'huile, au temps admission à travers le guide et la queue de la soupape. Il limite donc la consommation d'huile. A ce titre, il doit être remplacé chaque fois qu'il a été déposé.



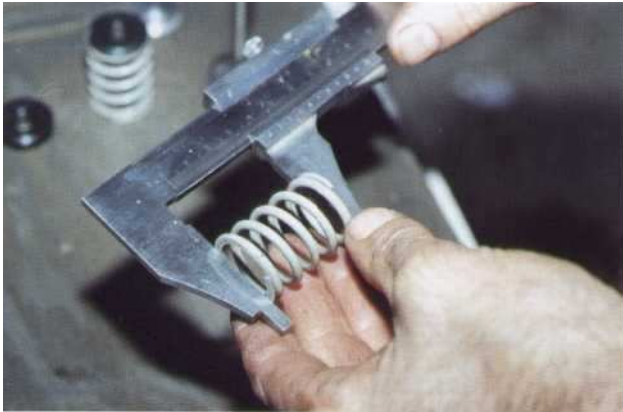
10 La queue de la soupape est soumise à l'usure de même que le guide. Pour vérifier le degré d'usure, enflez la soupape dans son guide tout en la maintenant ouverte et levée d'un centimètre environ. Si vous pouvez remuer latéralement la soupape et que vous sentez du jeu, la queue de la soupape ou le guide sont usés. Répétez l'opération avec une soupape neuve. Si le jeu a disparu, la queue de la soupape est usée, dans le cas contraire, c'est le guide qui est usé.

#### CONTRÔLE DE L'USURE DES GUIDES DE SOUPAPES



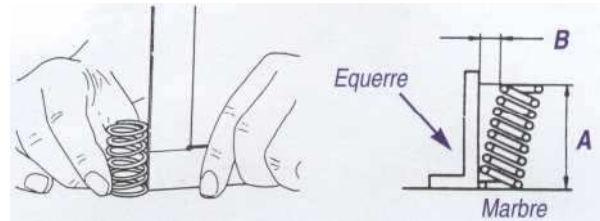
Contrôlez l'usure des guides de soupapes à l'aide d'un comparateur.  
jeu maxi - 0,15 mm





11 Il n'est pas rare que les ressorts s'avachissent. Mesurez la longueur des ressorts, comparez la valeur relevée avec celle donnée par le constructeur.

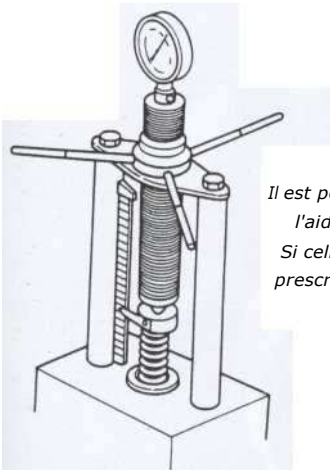
### CONTRÔLE DES RESSORTS DE SOUPAPES



▸ Contrôlez aussi l'inclinaison ou l'assise du ressort. Celui-ci, lorsqu'il dépasse la limite d'usure B, est responsable de l'ovalisation du guide de soupapes.

▸ Contrôlez la longueur A

### CONTRÔLE DE LA TENSION DU RESSORT

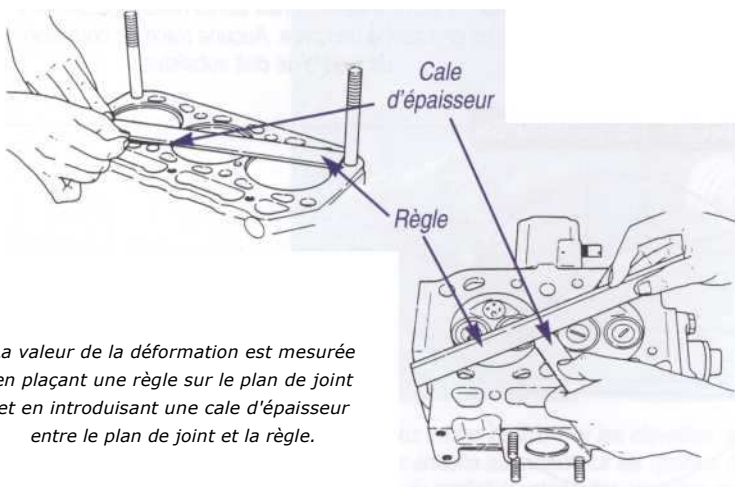


Il est possible de vérifier la tension à l'aide d'un outil spécifique. Si celle-ci est inférieure à la limite prescrite, il est nécessaire de remplacer le ressort.



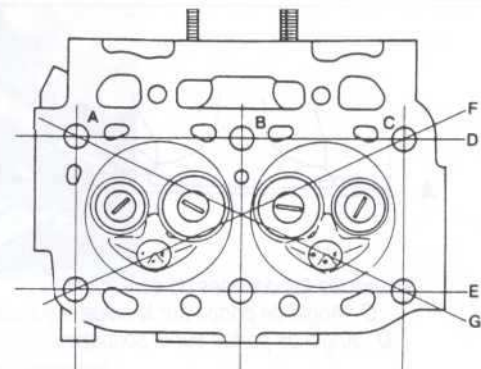
12 Vérifiez la planéité de la culasse. La face d'appui de la culasse doit être parfaitement propre. La déformation de la culasse provoque des dommages au joint de culasse, des fuites de compression. Essayez de glisser une cale entre le plan de joint et la règle rectifiée.

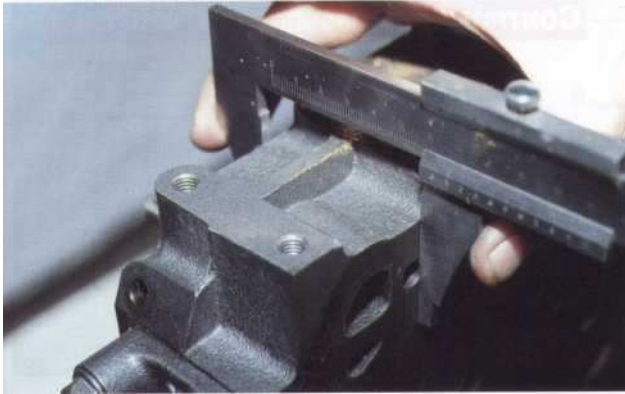
### VÉRIFICATION DE LA PLANÉITÉ DE LA CULASSE ET DU PLAN DE JOINT DU BLOC CYLINDRE



La valeur de la déformation est mesurée en plaçant une règle sur le plan de joint et en introduisant une cale d'épaisseur entre le plan de joint et la règle.

La mesure doit être prise sur les quatre côtés et les deux diagonales. Considérez ensuite la valeur relevée la plus importante.





**13** Mesurez aussi l'épaisseur de la culasse. Comparez la valeur avec celle donnée par le constructeur afin de savoir si elle n'a pas déjà subi de rectification.



**14** Pour roder une soupape, vous devez enduire sa portée avec de la pâte à roder. Utilisez de préférence du gros grain avant de passer au grain fin.

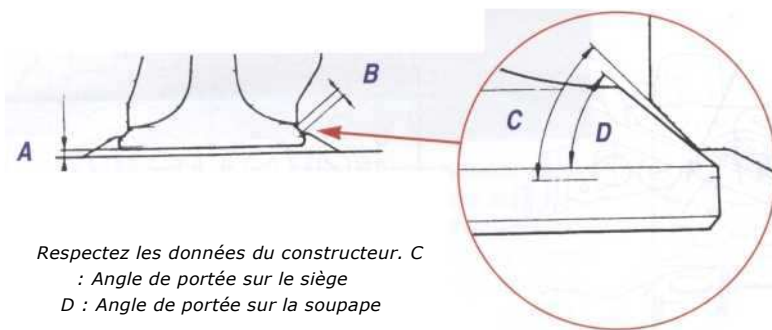


**15** Après avoir replacé la soupape dans son logement, collez la vis du rodoir sur la soupape et effectuez une rotation en va-et-vient entre vos deux mains. Le bruit de crissement sera très net au début et deviendra plus doux au bout de quelques dizaines de va-et-vient. Soulevez alors légèrement la soupape et faites-la tourner d'un quart de tour. Lorsque vous aurez répété cette opération plusieurs fois, déposez la soupape, nettoyez la portée et le siège. Répétez l'opération jusqu'à ce que les zones noires, les petits points de brûlure ou de corrosion disparaissent.



**16** La surface de la portée après nettoyage doit être d'un gris satiné uniforme. Aucune trace de corrosion de piqûre ne doit subsister.

## SIÈGES DE SOUPAPES



Respectez les données du constructeur. C : Angle de portée sur le siège  
D : Angle de portée sur la soupape

Si les sièges de soupapes sont piqués ou usés, il est nécessaire de les fraiser ou de les aléser. Contrôlez la largeur de la portée, elle doit être inférieure à 1 mm. Contrôlez le dépassement ou l'enfoncement de la soupape et comparez-la aux données constructeur (A).





*17 A ce stade de corrosion et d'usure, il est préférable de changer les soupapes et de rectifier ou de changer les sièges sur la culasse.*



*18 N'oubliez pas de remonter des joints neufs de queue de soupape.*



*19 Huilez avec de l'huile moteur neuve les tiges de soupape. Pensez à nettoyer avant de renfiler les soupapes dans leurs guides ; il ne doit subsister aucune trace de pâte à roder.*



*20 Remontez les soupapes en positionnant bien sûr chacune d'elle sur le siège sur lequel elles ont été rodées. Remontez les ressorts, les coupelles et les clavettes à l'aide du démonte-soupapes.*



*21 Veillez à bien positionner les clavettes dans leur logement. Frappez ensuite au maillet sur les queues de soupape pour s'assurer du parfait montage des clavettes dans leur logement.*

# DÉMONTÉ LE MOTEUR

## complexe

• 3 heures

• Pince à segment

• Outillage courant

**De nombreuses réparations imposent le démontage plus ou moins complet du moteur. C'est le cas notamment d'une réfection de l'embellage ou lors d'un échange des segments.**

Vous trouverez dans cette fiche de travail un mode opératoire, ainsi que toutes les informations concernant les précautions à prendre dans le cas d'une dépose d'un ensemble bielle-piston.

### Mode opératoire

En premier lieu, vidangez le moteur.

Si vous ne devez pas démonter le vilebrequin, il n'est pas nécessaire de désaccoupler l'inverseur du groupe propulseur. Déposez la culasse.

Dans le cas d'un moteur équipé d'un entraînement d'arbre à cames par courroie crantée, déposez son carter puis ôtez la courroie après avoir desserré l'écrou de la poulie du tendeur.

Déposez la plaque ou le carter inférieur donnant accès aux écrous de bielle.

Couchez le moteur sur le flanc.

### Remarque

**Une observation attentive, au cours du démontage, peut apporter certains éléments de réponse valables au diagnostic préalablement prononcé.**

### Marquage des éléments

Il est indispensable de repérer, avant de les déposer, les chapeaux des bielles, les bielles et les pistons afin de les remonter respectivement à leur emplacement d'origine.

En effet, si vous utilisez les mêmes pistons, ils ont chacun leur place. D'autre part, les chapeaux de bielle sont usinés en place sur les bielles. Ils doivent donc être remontés avec leur élément respectif.

Le constructeur a, dans la plupart des cas, prévu des repères, des marques ou des numéros qui permettent de remonter chaque pièce avec son homologue.

Si le moteur que vous démontez ne possède aucun repère, il devient impératif avant de poursuivre le démontage de repérer ces divers éléments. Le plus simple est de frapper à l'aide d'un marteau et d'un pointeau des points sur les pièces à repérer. Exemple : par convention, bielle n° 1 côté volant moteur. Frappez un coup de pointeau sur le côté du chapeau de bielle, un coup de pointeau sur le côté du corps de bielle. Frapper toujours les repères côté distribution (arbre à cames) afin de repérer le sens de montage. Faites de même pour la bielle n° 2 et les suivantes.

### Démontage des bielles et des pistons

Desserrez les écrous des chapeaux de bielle. Il est plus facile de débloquer les écrous et de déposer les chapeaux de bielle quand le cylindre concerné se trouve au point mort bas.

Déposez le chapeau de bielle.

Récupérez les coussinets.

### IMPORTANT

**Ne pas mélanger les coussinets de bielle. Ceux-ci doivent être remontés impérativement sur leur bielle respective.**

Avant d'extraire l'ensemble bielle/piston, ayez soin d'éliminer le cordon de calamine présent à la partie supérieure du cylindre. Chassez l'ensemble bielle/piston à l'aide d'un maillet en tapant sur un guide en bronze.

Sur la plupart des moteurs, l'ensemble bielle/piston se retire par le haut (côté culasse). Faites attention à ne pas rayer les manetons du vilebrequin avec les filets des boulons de bielle.

Tournez ensuite le vilebrequin afin de passer à un nouveau cylindre pour amener son piston au PMB.

Posez les pistons sur un établi dans l'ordre selon lequel ils ont été retirés du moteur.

### Démontage du piston et de sa bielle

Retirez les circlips de blocage de l'axe, à l'aide d'un petit tournevis ou d'une pince à bec.

Séparez le piston de la bielle en enlevant l'axe.

Pour les pistons montés en force, servez-vous d'un outil spécial et d'une presse.

### IMPORTANT

**Ne serrez jamais le piston dans un étau pour le maintenir fixe.**

Ecartez puis dégagez les segments.

### Remarque

**Une pince à segment facilite grandement l'opération.**



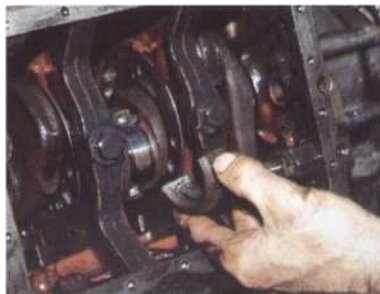
1 Une fois le carter inférieur déposé, vous avez facilement accès au bas moteur.



2 Remarquez tout ce dépôt au fond du carter.



3 Débloquez puis dévissez les écrous des chapeaux de bielle. Pour faciliter l'opération, placez le cylindre concerné au Point Mort Bas.



4 Tapez d'abord sur un côté puis sur l'autre avec un marteau pour les décoller.



5 Chassez ensuite l'ensemble bielle-piston vers le haut du cylindre.



6 Remarquez le sens d'assemblage, ergotage contre ergotage.



7 Les chapeaux et les bielles, sont frappés d'origine. Si ce n'est pas le cas, repérez vous-même ces éléments.



8 Avant de contrôler, d'examiner et de mesurer, nettoyez parfaitement l'ensemble des éléments.





• 2 heures

• Outillage courant

• Pince à segment, jeu de cales, micromètre, pied à coulisse

## CONTRÔLER L'ENSEMBLE PISTON/BIELLE/CYLINDRE

Après la dépose du groupe, le démontage de celui-ci, l'ensemble piston/bielle/cylindre peut être contrôlé et remis en conformité par un amateur à condition que celui-ci possède un minimum de compétences techniques et dispose d'un outillage complet.

### NETTOYAGE DES PISTONS

Il est indispensable de nettoyer soigneusement les pistons et particulièrement les gorges de segments situées sur celui-ci. Pas

de brosse métallique ni de grattoir agressif. Les dépôts s'enlèvent à l'essence et au pinceau. Pour les traces les plus tenaces, utilisez à dose homéopathique du Scotch Brite. Les gorges de segments se nettoient avec un outil spécial. Si vous ne le possédez pas et que vous ne remontez pas vos segments, vous pourrez curer la gorge en utilisant le segment correspondant que vous aurez cassé préalablement. Ne pas oublier de nettoyer les trous de passage d'huile.

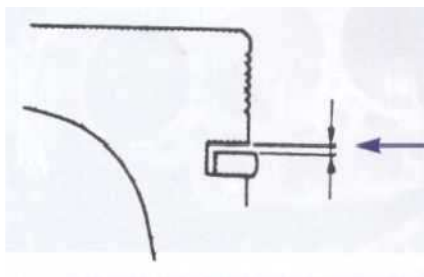


1 Nettoyez les gorges des segments à l'aide d'un vieux segment que vous aurez préalablement cassé.



2 Pistons parfaitement nettoyés, contrôlez le jeu des segments dans leur gorge à l'aide d'un jeu de cale.

### MESURE DE L'USURE DE LA GORGE DU PISTON



Jeu du segment dans sa gorge



3 Introduisez dans le cylindre en dessous de la cote d'usure les segments pour vérifier le jeu à la coupe.

## EXAMEN DES PISTONS

Examinez soigneusement chaque piston. Rejetez tous ceux qui présentent des traces importantes d'usure et de rayure tant au niveau de la tête qu'au niveau de la jupe. En cas de réutilisation, vérifiez leur diamètre par rapport aux caractéristiques de base données par le constructeur. Vérifiez aussi les bagues de l'axe des pistons. Changez-les si elles sont usées. L'axe de piston doit être remplacé s'il présente des traces de piqûres ou s'il est usé.

## EXAMEN DES SEGMENTS

Vérifiez le jeu des segments dans leur gorge respective, à l'aide d'un jeu de cales. Les segments doivent être libres dans la gorge. Si le jeu mesuré est supérieur à la valeur donnée par le constructeur (valeur moyenne 0,15 mm), remplacez les segments ou l'ensemble piston/segment.

Présentez les segments dans le cylindre et vérifiez leur jeu à la coupe.

A défaut d'indication, on admet en valeur moyenne

0,30 mm à 0,45 de jeu à la coupe jusqu'à 90 mm d'alésage ;

0,35 mm à 0,55 de jeu à la coupe jusqu'à 100 mm d'alésage ;

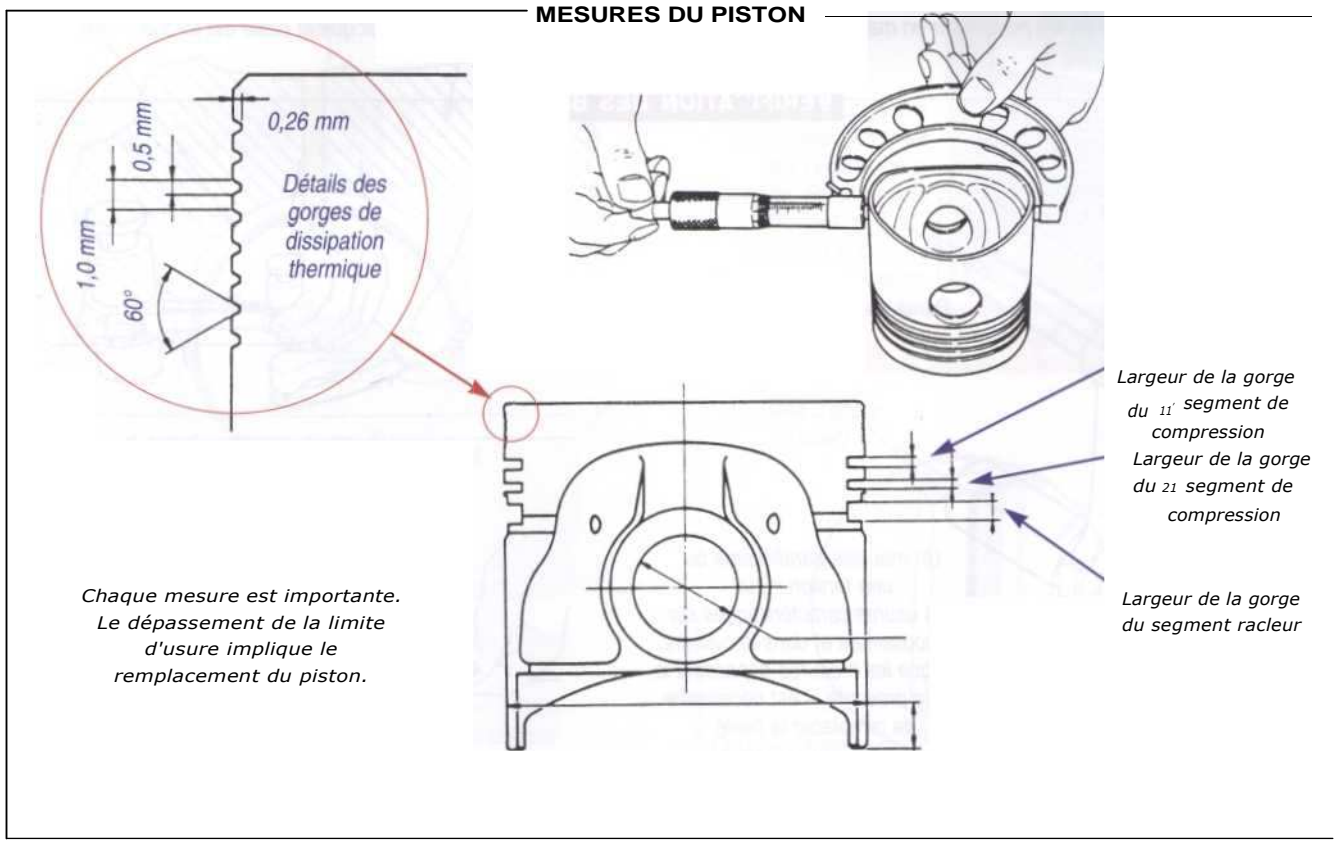
0,40 mm à 0,60 de jeu à la coupe jusqu'à 110 mm d'alésage ;

0,45 mm à 0,65 de jeu à la coupe jusqu'à 140 mm d'alésage ;



4 La mesure s'effectue avec un jeu de cales,

## MESURES DU PISTON





## EXAMEN DES BIELLES

Assurez-vous, en premier, que la bielle n'est pas tordue. Vérifiez, si vous le pouvez, ou faites vérifier par un professionnel l'équerage et le vrillage de la bielle.

### Remarque

**Un moteur qui a du mal à démarrer et qui présente une compression faible sur un ou plusieurs cylindres peut très bien avoir sa ou ses bielles tordues. Généralement, ce phénomène, pas rare du tout, est dû à une absorption d'eau par l'échappement.**

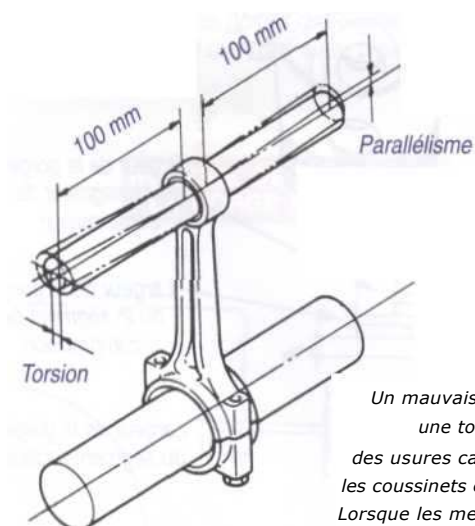


5 Une vérification rapide de l'alignement des bielles peut se faire en les posant sur un marbre.

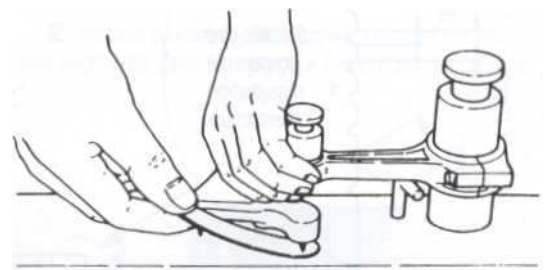


6 Ici, pas besoin d'instrument de mesure pour constater que la bielle est tordue.

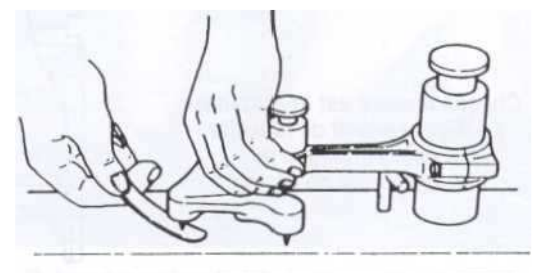
## VÉRIFICATION DES BIELLES



Un mauvais parallélisme ou une torsion induit des usures caractéristiques sur les coussinets et dans le cylindre. Lorsque les mesures dépassent la limite prescrite, il est nécessaire de remplacer la bielle.



Mesure du vrillage et du parallélisme



## VÉRIFICATION DES MANETONS DU VILEBREQUIN

Vérifiez l'état de surface. Aucune rayure n'est acceptable.

Mesurez à l'aide d'un micromètre l'ovalisation et la conicité du ou des manetons. Comparez les valeurs relevées avec celles données par le constructeur.

En cas de rayure profonde ou de déformation, la dépose complète du vilebrequin est nécessaire afin de rectifier les portées du vilebrequin. Après rectification des manetons, on utilisera, lors du remontage, un jeu de coussinets cote réparation.



7 La mesure en deux points diamétralement opposés permet de vérifier l'ovalisation du maneton.

## CONTRÔLE DES COUSSINETS

Si les coussinets présentent des traces d'usure, des rayures, des incrustations, il est impératif de les remplacer.

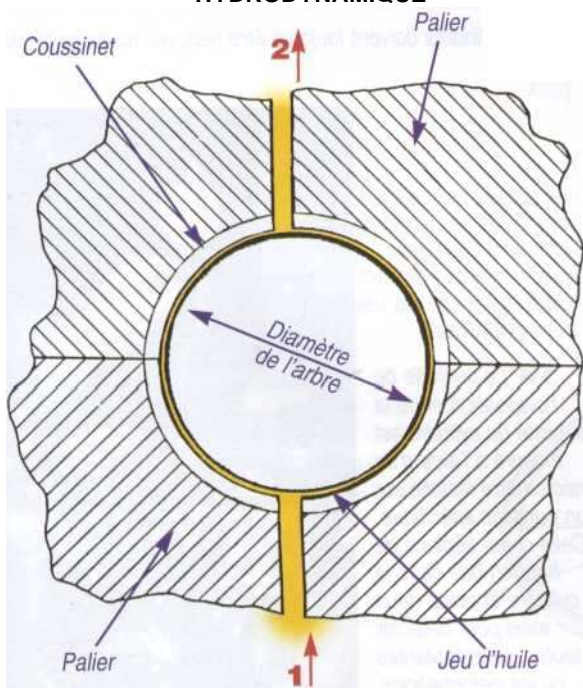
### IMPORTANT

**Avant de commander de nouveaux coussinets, vérifiez leur cote. Il se peut que le vilebrequin soit déjà rectifié ; dans ce cas, sur le dos du coussinet figure la cote de rectification : coussinet standard (std) et 0,10 - 0,20 pour la cote de rectification.**



8 L'examen des coussinets laisse apparaître la couche de métal rose, signe d'une usure prononcée.

### REPRÉSENTATION DU GRAISSAGE HYDRODYNAMIQUE

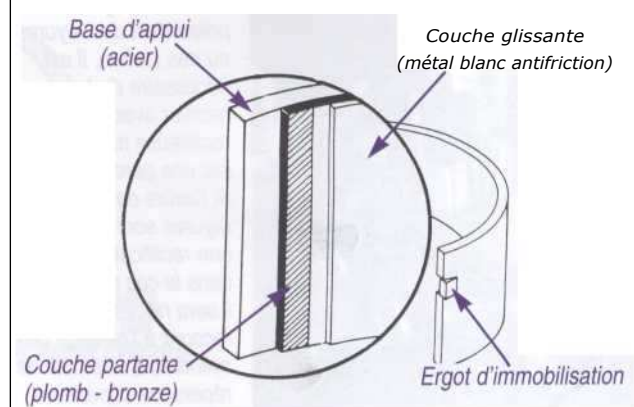


Chaque ensemble à graisser comporte une arrivée d'huile sous pression 1 et un départ vers d'autres éléments à graisser du circuit 2.



9 Le marquage des coussinets s'effectue sur l'envers de la coquille. Std pour cote standard ou 0,10 - 0,20 pour la cote de rectification.

### CONSTRUCTION D'UN COUSSINET À COUCHES MULTIPLES



## CONTRÔLE DU OU DES CYLINDRES

Nettoyez parfaitement le bloc cylindre avant d'entreprendre les contrôles et les mesures. Essayez parfaitement l'intérieur du ou des cylindres avant d'en inspectez l'état de surface. Le cylindre doit être d'un aspect lisse et exempt de rayures ou de taches foncées.

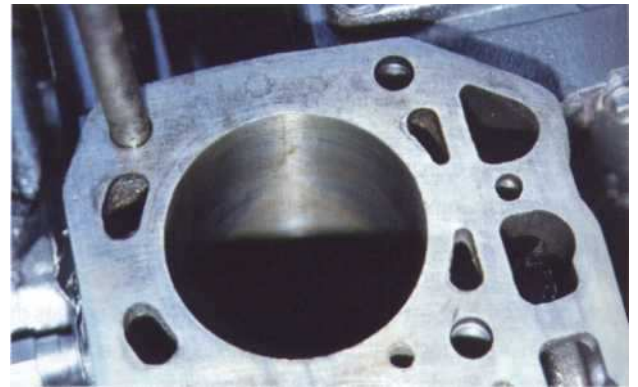
Durant le fonctionnement du moteur, les mouvements des pistons, les températures et les pressions élevées finissent par user les parois du cylindre. La partie supérieure du cylindre est celle qui est soumise aux contraintes les plus sévères. C'est donc dans cette zone que nous constaterons l'usure la plus importante. En effet, lorsque le piston descend, la pression et la température diminuent ; l'usure fait de même.

L'ovalisation du cylindre résulte, elle, des poussées latérales que la bielle exerce sur le cylindre par l'intermédiaire des pistons.

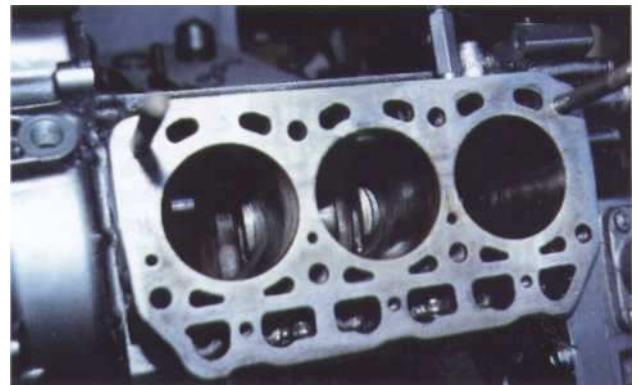
Si vous ne possédez pas l'outillage nécessaire, seul un rectifieur pourra effectuer le contrôle de l'ovalisation et de la conicité du ou des cylindres. Si vous pouvez vous faire prêter cet appareil, mesurez les cotes des alésages selon les deux axes à trois niveaux de hauteur différents. Si les irrégularités décelées sont trop grandes, supérieures aux valeurs données par le constructeur, le cylindre doit être, selon le cas, réalésé ou rechemisé. Ces deux opérations seront confiées à un atelier de rectification.



**10** Si les cylindres présentent des rayures ou des taches, il est nécessaire de les rectifier avec une rectifieuse montée sur une perceuse. Si l'usure ou les rayures sont faibles, une rectification suffit ; dans le cas contraire, il sera nécessaire de recourir à l'alésage des cylindres à une cote de réparation supérieure.



**11** Le pierrage permet d'éliminer les petites rayures et assure le déglacage des cylindres.



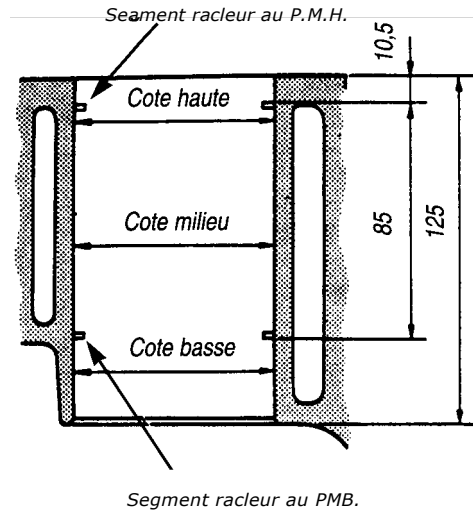
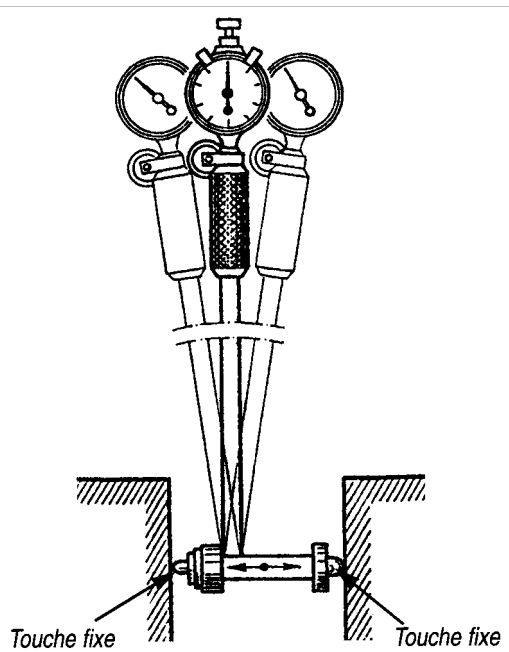
**12** Les cylindres doivent toujours être nettoyés après rectification.

**13** Le contrôle de l'ovalisation et de la conicité du cylindre est mesuré à l'aide d'un micromètre installé sur un outillage spécifique. Celui-ci est déplacé de haut en bas dans le cylindre et selon deux axes pour détecter toutes les irrégularités ou les déformations. Si les irrégularités décelées sont trop grandes, le cylindre doit être rectifié ou alésé.

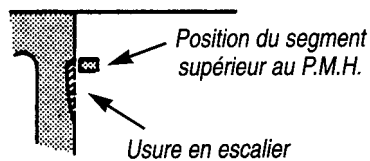




## VÉRIFICATION DES CYLINDRES



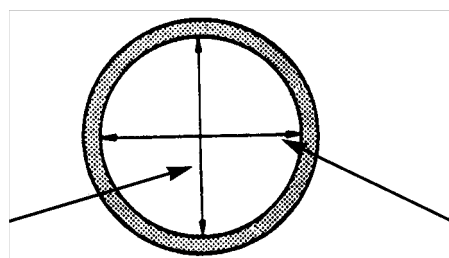
Les mesures que vous allez effectuer ont pour but de déterminer l'usure ou la déformation du cylindre. Elles se font en 3 points du cylindre : cote haute, milieu, basse.



Lorsque le piston est au P.M.H. (au début du 3<sup>e</sup> temps Explosion/Détente), la pression dans le cylindre est élevée. Les segments appuient très fort sur le haut du cylindre. C'est aussi à ce moment-là que la température est la plus élevée et que l'huile perd un peu de ses propriétés protectrices. Il en résulte une usure caractéristique dans le haut du cylindre.

Mesurez le cylindre selon 2 axes afin de déterminer aussi son ovalisation.

Sens de rotation du vilebrequin



Sens de poussée dans l'axe du vilebrequin.

L'ovalisation résulte des poussées latérales que le piston exerce par l'intermédiaire de la bielle sur le cylindre.

# REMONTER LE MOTEUR

de 3 à 8 heures  
selon le type de moteur

▮ Outillage courant, serre segment,  
clé dynamométrique

Après avoir nettoyé les pièces, les plans de joint, contrôlé chaque élément, changez ceux qui étaient usés, vous êtes prêt pour le remontage.

Les opérations de remontages s'effectuent dans l'ordre inverse de celui du démontage. Lors du remontage, veillez à la parfaite propreté des différents éléments, portez une attention extrême à leur positionnement exact.

## REMONTAGE DES SEGMENTS

Lors du remontage des segments, il y a lieu de porter une attention toute particulière à leur sens de montage. Orientez le repère Top vers le haut du piston. Leur mise en place s'effectue à l'aide d'une pince à segment. Commencez par le segment racleur pour terminer par le segment de feu.

## REMONTAGE DES COUSSINETS

Placez et forcez les coussinets sur les têtes et les chapeaux de bielle en veillant à ce que rien ne dépasse d'un côté ou de l'autre. Attention certains chapeaux comportent un trou de graissage. Il est important de vérifier la concordance du trou de passage d'huile.

Huilez les coussinets avec de l'huile moteur neuve.

## TIERÇAGE DES SEGMENTS ET PREPARATION DE MONTAGE

Huilez les segments sur le piston puis effectuez le tierçage. Cette opération consiste à orienter dans trois axes différents les coupes, afin que celles-ci ne soient jamais en face.

Autrement dit, dans le cas d'un piston comportant trois segments, les coupes des segments doivent se situer à 60° les unes des autres. Le segment racleur doit être, lui, à 90° de l'axe du piston.

Huilez l'intérieur du serre-segment.

Introduisez le haut du piston avec ses segments dans le serre-segment.

Serrez afin de comprimer les segments.

## IMPORTANT

**Veillez lors du serrage du serre-segment à ne pas modifier le tierçage des segments**

## REMONTAGE DE L'ENSEMBLE BIELLE/PISTON

Attention, chaque piston doit être remis dans le bon cylindre et dans la bonne direction. La plupart des pistons comportent sur leur tête une marque ou une encoche. Celle-ci doit toujours être orientée vers l'avant du moteur.

Positionnez le vilebrequin du cylindre concerné au P.M.B.

Huilez le cylindre.

Enfilez le piston.

Poussez en tapotant sur la tête du piston avec le manche d'un marteau.

Veillez à guider la bielle sur le maneton durant cette opération.

Positionnez la tête de bielle sur le maneton.

Présentez le chapeau de bielle correspondant et respectez son sens de montage.

Serrez les écrous du chapeau de bielle à la valeur indiquée par le constructeur avec la clé dynamométrique.

Vérifiez la bonne rotation du vilebrequin. Aucun point dur n'est admis.

Procédez de même pour les autres cylindres.

## RHABILLAGES DU MOTEUR

Reposez dans l'ordre inverse de démontage les divers éléments. Reposez la plaque ou le carter inférieur.

Reposez la culasse sur un joint neuf, en respectant l'ordre et le couple de serrage des écrous ou des vis de culasse. Se reporter à la fiche technique : remplacez le joint de culasse.

## ESSAIS DU MOTEUR

Tout est remonté. Le plein d'huile est fait. La vanne d'eau est ouverte. La batterie est bien chargée. Le circuit de gazole est purgé. En un mot, vous êtes prêt.

En premier lieu, il est important de vérifier le bon fonctionnement de la pompe à huile.

Pour ce faire décompressez, ou si votre moteur n'est pas muni d'un décompresseur, tirez la manette d'arrêt moteur. Actionnez le démarreur afin de faire monter l'huile dans le circuit. Le moteur doit tourner sans bruit anormal.

Repoussez la tirette stop ou le décompresseur.



## MISE EN ROUTE DU MOTEUR

Accélérez légèrement

Préchauffez si votre moteur possède des bougies de préchauffage

Actionnez le démarreur.

Après quelques ratés, le moteur doit se faire entendre.

Si ce n'est pas le cas, vérifiez la bonne purge du circuit d'alimentation et purgez le circuit haute pression.

Dès les premiers tours du moteur, assurez-vous du bon fonctionnement

- du circuit d'huile (extinction de la lampe témoin ou vérification de la pression) ;

- du circuit de refroidissement (écoulement d'eau, mêlée aux gaz d'échappement) ;

- de la présence d'aucune fuite, eau, gazole, huile.

Durant les premières rotations, il est recommandé de ne pas emballer le moteur.

Un important panache de fumée bleutée au démarrage est normal.

Maintenez le régime au ralenti accéléré.

Après quelques minutes de marche, réduire le régime progressivement et écoutez votre moteur afin de déceler tout bruit anormal.

Surveillez attentivement la température d'eau, toute élévation brusque indique un serrage anormal.

Contrôlez le régime de ralenti.

Embrayez en marche avant.

Maintenez le régime du moteur à 2000 tours durant une demi-heure. Continuez vos vérifications. Vérifiez le régime de ralenti, et réglez si nécessaire.

Tout est OK ? Arrêtez le moteur.

Nettoyez la gaffe moteur.



*1 Lors du remontage, il faudra remplacer tous les vieux joints par des neufs.*

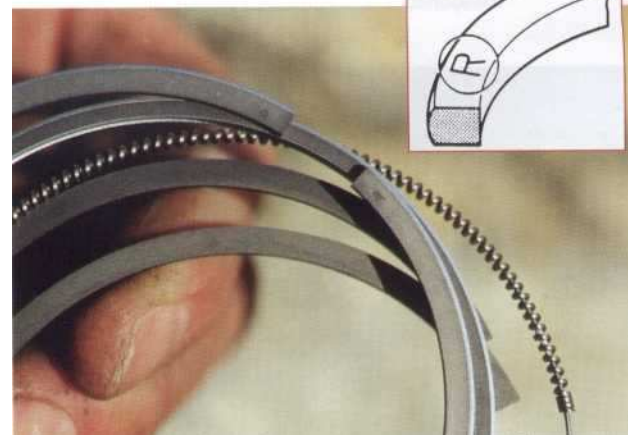
*Les constructeurs fournissent les joints à la pièce ou proposent des pochettes de joint pour le haut du moteur et pour le bas moteur.*



*2 Mise en place des clips de maintien. En réassemblant piston et bielle, assurez-vous qu'ils proviennent bien du même cylindre. De même, vérifiez le sens de montage de la bielle. Ne vous trompez pas de sens. Généralement, sur les pistons à axe déporté, un repère indique le sens de rotation du moteur.*



*3 Huilez généreusement l'axe mais aussi les trous de l'axe dans le piston avant de l'emmancher.*



*4 Certains segments possèdent un sens de montage.*

*Un repère indiquant le dessus est porté alors sur l'une des faces du segment. Placez toujours la marque du constructeur ou le repère vers le haut du piston.*



5 Avant de remonter les segments sur le piston, vérifiez une dernière fois la propreté des gorges. Assurez-vous que le segment est libre sur toute sa circonférence. Si le segment bloque dans la gorge, c'est que la gorge n'a pas été bien nettoyée et doit l'être à nouveau.



6 Pour remonter les segments, procédez avec précaution, commencez par monter le segment du bas qui est le racleur d'huile et terminez par le segment du haut, le segment de feu.



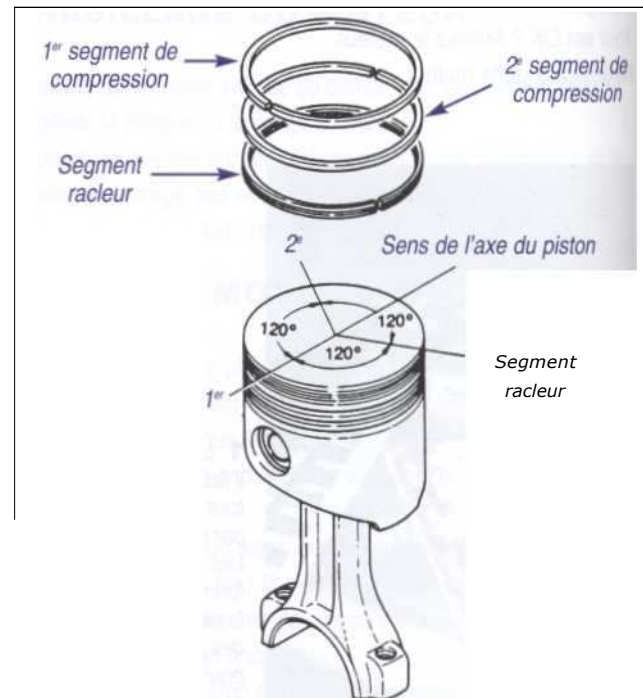
7 Les segments sont des pièces fragiles, si vous en avez la possibilité, utilisez une pince à segment. Vous éviterez ainsi le risque de blessure, une rupture due à un écartement trop important, une déformation due à une torsion excessive, une détérioration du piston.



8 Huilez généreusement l'ensemble tout en faisant tourner les segments dans leur gorge.



9 Tiercez les segments. Orientez dans trois axes différents les coupes afin que celle-ci ne soit jamais en face. Attention la coupe du segment racleur doit de situer entre 90° et 120° de l'axe du piston. 90° lorsqu'il y a 4 segments, et 120° lorsqu'il y a 3 segments.





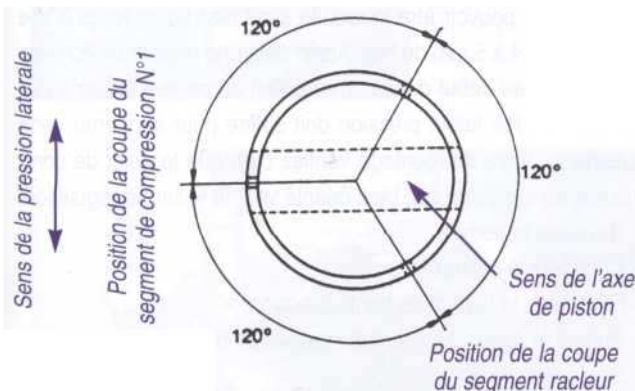


**10** Lorsque les segments sont installés sur le piston et que la bielle a été remontée, les segments doivent être comprimés dans leur gorge pour permettre au piston de rentrer dans le cylindre. Faites attention à ne pas faire tourner les segments durant cette opération.



**11** Lubrifiez les coussinets et les manetons.

Position de la coupe du segment de compression N°2



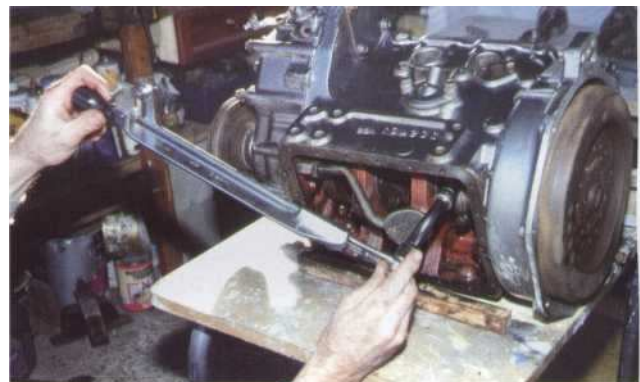
Les segments doivent être placés de façon que les coupes soient espacées de 120°. Ne placer aucune coupe dans la direction de la pression latérale.

**Remarque**

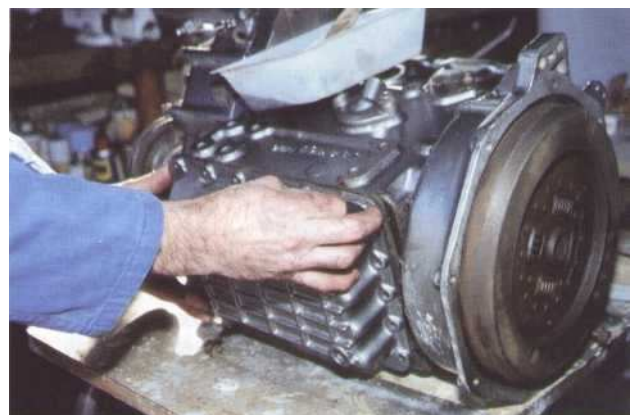
Les pistons dont l'axe est décentré sont montés de telle sorte que l'axe soit déplacé vers le côté où s'exerce la pression.



**12** Présentez l'ensemble sur le cylindre correspondant et poussez le piston avec le manche d'un marteau. Ne forcez jamais, guidez la bielle vers son maneton pour éviter d'érafler les parties rectifiées.



1.e LL euwrnage des écrous de bielle impose un serrage à un couple déterminé par le constructeur. Utilisez une clé dynamométrique.



**14** Après avoir remonté la crépine de la pompe à huile, il ne vous reste plus qu'à remonter le carter inférieur sur son nouveau joint.

# VÉRIFIER LE CALAGE DE LA POMPE D'INJECTION

1 heure

Outillage courant,  
tube de contrôle de pompe d'injection

Le fonctionnement d'un moteur diesel est directement conditionné par celui du fonctionnement du circuit d'injection du combustible. L'état des injecteurs mais aussi le calage de la pompe d'injection participent activement et influencent le déroulement de la combustion.

Le moment de l'injection de la dose de gazole dans la chambre de combustion doit être déterminé avec le plus grand soin. Une pompe d'injection mal calée entraîne une baisse des performances, une augmentation de la consommation, des risques de casse mécanique (détonation).

Un moteur qui cogne indique un excès d'avance à l'injection. Une fumée noire à l'échappement signale un manque d'avance ou l'encrassement du filtre à air.

La présente fiche de travail a pour but de vous amener à vérifier le calage de la pompe.

## MÉTHODE DE VÉRIFICATION POMPE EN LIGNE

La valeur de calage, définie par le constructeur, détermine une position du vilebrequin (indiquée sur le volant moteur).

En règle générale, elle est indiquée avant le P.M.H. Recherchez sur le moteur le point de calage.

Le repère de calage est visible à travers une fenêtre pratiquée sur le carter du volant moteur.

La recherche du point de calage s'effectue en prenant pour référence un cylindre. En général, le cylindre n° 1 situé coté volant moteur.

Déconnectez la tuyauterie d'injection haute pression sur la pompe. Installez un tube de contrôle.

Faites tourner dans le sens de rotation le moteur à l'aide d'une clé engagée sur l'écrou du vilebrequin. S'assurer que le piston du cylindre n° 1 est en fin de compression (les soupapes de ce cylindre ne doivent pas être ouvertes, présence de jeu entre culbuteurs et soupapes)

Tournez lentement le moteur et alignez le repère avec l'index fixe. A ce moment précis, la pompe du cylindre n° 1 doit être en début d'injection.

Le début d'injection se signale par la montée d'une quantité de gazole dans le raccord de sortie haute pression.

## IMPORTANT

**Ce type de contrôle demande une attention particulière. Il faut qu'il y est une parfaite synchronisation entre l'alignement du repère et la montée de gazole.**

## RÉGLAGE DE L'AVANCE

Si l'alignement n'est pas correct :

- déposez la pompe d'injection.

### Attention

La méthode et les précautions liées à la dépose de la pompe d'injection varient en fonction des constructeurs. Reportez-vous obligatoirement au manuel de réparation fourni par le constructeur.

Ajoutez des cales si le repère mobile est en avance.

Retirez des cales si le repère mobile est en retard. Avant de reposer la pompe, faites pivoter l'arbre à came de telle sorte que le ou les cercles de base (position la plus basse) soit orienté vers l'ouverture du logement de la pompe d'injection.

- Reposez la pompe.

Celle-ci doit pouvoir être introduite sans résistance jusqu'à une distance de 4 à 5 mm du bâti. Après cela une résistance doit être perceptible au début de la compression du ou des ressorts des poussoirs. Une faible pression doit suffire pour supporter cette précharge. Lors du montage vérifiez bien que le doigt de commande de la pompe soit bien orienté vers le levier de régulation.

Revissez la pompe

Contrôlez le calage.

Remontez la tuyauterie haute pression.

Purgez le circuit d'alimentation avant de mettre en route.

Réglez le ralenti.

Si malgré un calage correct, le moteur ne fonctionne toujours pas convenablement, il y a lieu de poursuivre plus loin les investigations en vérifiant les injecteurs.



1 Lorsque vous déposez la pompe, dévissez puis déposez en premier lieu les tuyaux haute pression de la conduite d'alimentation. Dévissez ensuite les écrous de fixation de la pompe. Sur les moteurs Yanmar de la série GM comme dans l'exemple ci-dessus, la dépose de la pompe ne pose aucune difficulté.



2 Pour décoller la pompe, tapez à l'aide d'un burin et d'un marteau sur le flan de celle-ci. N'introduisez jamais un tournevis ou le burin entre le plan de joint.



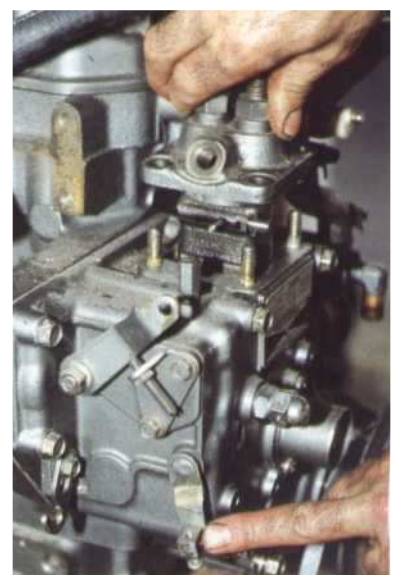
3 Une fois la pompe décollée, repoussez le levier d'arrêt moteur de quelques centimètres.



4 -ieuez ia pompe, contrôlez le nombre et l'épaisseur des cales.



5 Avant de reposer la pompe, repoussez le levier d'arrêt du moteur et faites correspondre, la fente du levier du régulateur avec l'encoche de passage de la crémaillère de la pompe d'injection.



6 Maintenez le levier d'arrêt dans la position énoncée puis reposez la pompe. Celle-ci doit pouvoir être introduite sans résistance jusqu'à une distance de 4 ou 5 mm du carter de distribution. Revissez la pompe.





*7 Repérez sur le moteur l'emplacement des repères de calage. Sur la photo (moteur Yanmar), une fenêtre créée dans la cloche de l'inverseur permet de le visualiser. Lorsque le repère mobile passe devant le repère fixe, la pompe d'injection est en début d'injection sur le cylindre concerné.*



*8 Le début d'injection sur un cylindre se signale par la montée d'une quantité de gazole sur la sortie haute pression de la pompe d'injection.*



*9 Faites tourner le moteur très lentement lorsque vous approchez du point d'injection afin d'avoir une lecture précise.*



*10 Après avoir installé le tube de contrôle, faites tourner le moteur à la main quelques tours pour faire monter le gazole dans le tube. Alignez à l'aide de la vis de purge, le niveau. Le début de la montée du gazole dans le tube signale le début d'injection.*

## MÉTHODE DE VÉRIFICATION POMPE ROTATIVE

La valeur de calage définie par le constructeur détermine une position du vilebrequin (indiquée sur le volant moteur).

En règle générale, elle est indiquée avant le PMH.

Recherchez sur le moteur le point de calage.

Le repère de calage est visible à travers une fenêtre pratiquée sur le carter du volant moteur.

La recherche du point de calage s'effectue en prenant pour référence un cylindre. En général, le cylindre n° 1 situé coté volant moteur.

La recherche du point de calage sur les pompes rotatives varie en fonction du type de montage de pompe et demande un matériel spécifique (pige, comparateur) disponible chez le constructeur. Reportez-vous au manuel de réparation. L'opération consiste à contrôler la position, au début de l'injection, du piston de la tête hydraulique.

Le principe reste le même que précédemment. Il s'agit de contrôler la concordance du repère de la pompe d'injection avec celui du volant moteur.

Si, au cours de la vérification, on s'aperçoit du non-alignement du repère ou que la valeur de levée de piston ne correspond pas avec le repère de calage, il est possible de corriger ce décalage. Desserrez les écrous de fixation.

Faites légèrement tourner la pompe.

Resserrez la pompe.

Revérifiez le calage.

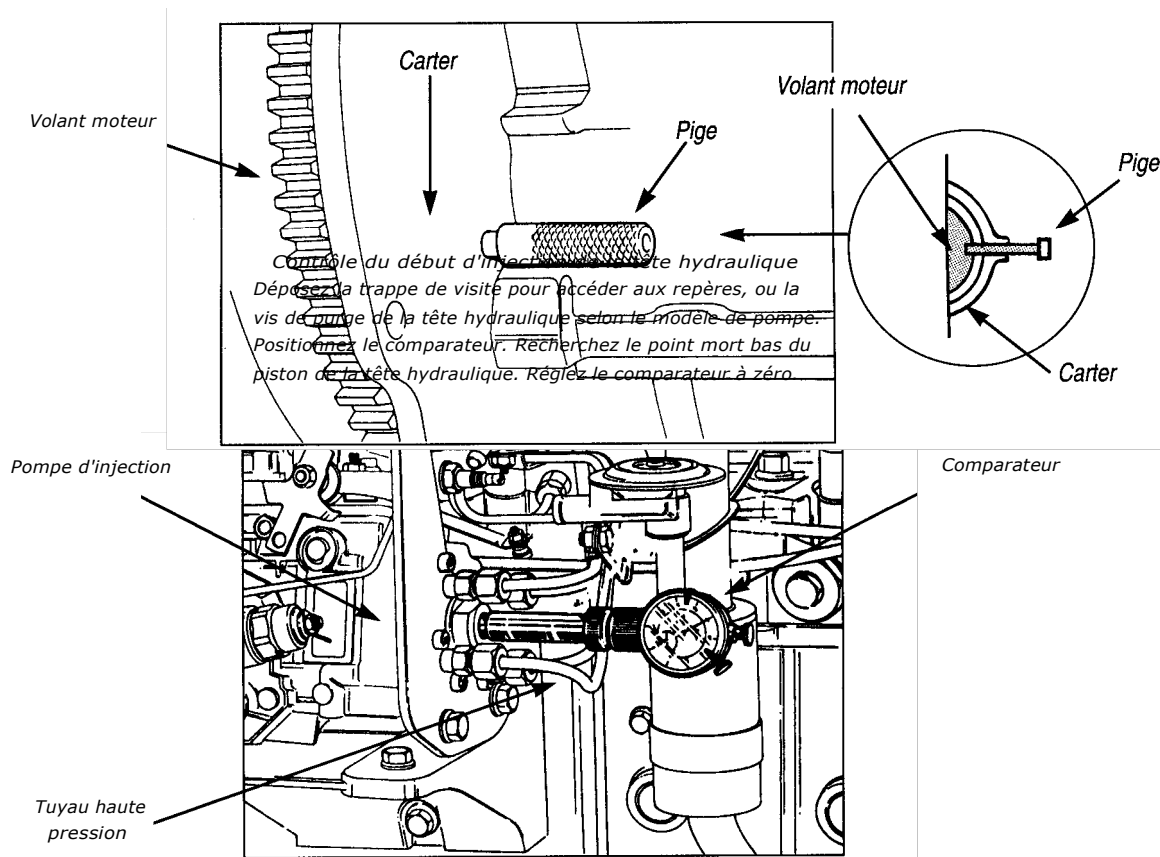
Purgez le circuit d'alimentation avant de mettre en route.

Réglez le ralenti

Si malgré un calage correct, le moteur ne fonctionne toujours pas convenablement, il y a lieu de poursuivre plus loin les investigations en vérifiant les injecteurs.

## VÉRIFICATION DU CALAGE D'UNE POMPE D'INJECTION ROTATIVE

*Il s'agit de synchroniser les mouvements de la pompe d'injection avec ceux du vilebrequin et de l'arbre à cames.*



### Contrôle du point de calage sur le volant moteur

Tournez lentement le vilebrequin dans le sens de marche (sens horaire vue de devant) jusqu'à ce que la pige puisse entrer dans le trou de calage matérialisant le point mort haut. Comparez la valeur indiquée avec celle du constructeur.

Si la valeur relevée n'est pas correcte à 51100 de mm près, corrigez le calage en faisant pivoter le corps de pompe par les boutonnières. Si la valeur est trop faible, tournez la pompe dans le sens horaire à partir de l'arrière. Inversez ce sens dans si la valeur est trop forte.

Serrez les écrous de fixation. Enlevez la pige puis faites tourner le moteur en sens inverse de rotation d'environ 45°. Vérifiez le zéro du comparateur et vérifiez de nouveau le calage.

# CHANGER LA COURROIE DE DISTRIBUTION

• 45 minutes

- Clef à bougies
- Jeu de cales

L'échange de la courroie de distribution fait partie des opérations périodiques d'entretien ; à ce titre il doit être effectué toutes les 2000 heures ou tous les ans.

Le remplacement de la courroie crantée ne présente pas de difficulté particulière mais exige ordre et méthode.

Recherchez en premier lieu dans le manuel du constructeur la méthode préconisée ;

la signification des repères sur la courroie et sur les pignons.

## Dépose de la courroie

Déposez le carter de protection avant.

Amener le piston n° 1 au point mort haut, le repère de calage situé sur la poulie du vilebrequin est aligné avec celui du carter. (La clavette de la poulie est alors dirigée vers le haut).

Déposez ou détendez le tendeur de la courroie.

Veillez lors de la dépose à ne pas modifier la position angulaire des deux poulies (vilebrequin et arbre à cames) afin de respecter rigoureusement le calage.

Otez la courroie en la sortant de la poulie de distribution.

## Calage de la distribution, montage de la courroie

Vérifiez soigneusement l'alignement des repères.

Engagez la courroie neuve en tenant compte du sens des

flèches qui sont imprimées. Commencez par la poulie d'arbre à cames, continuez par celle du vilebrequin et non par celles qui sont entraînées (pompe à eau, tendeur).

Une fois la courroie en place, effectuez le réglage de la tension en suivant scrupuleusement la méthode préconisée par le constructeur.

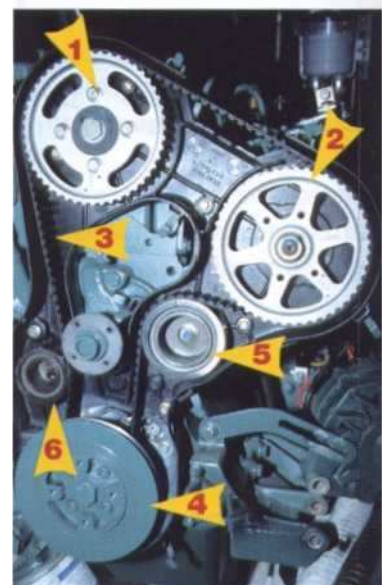


1 Contrôlez tous les ans la courroie de l'arbre à cames. Celle-ci doit être remplacée toutes les 2000 heures de service ou avant lorsque vous décelez des signes d'usure ou des craquelures.

2 Déposez le carter de protection pour avoir accès à la distribution.



3 Avant de détendre la courroie, alignez les repères de calage. Les poulies dentées sont montées sur l'arbre à cames 1 et sur la pompe d'injection 2. Ces poulies sont entraînées à partir de la poulie du vilebrequin 4 par une courroie dentée 3. Une poulie libre 5 assure l'enroulement correct de la courroie. Le tendeur 6 permet d'ajuster la tension de la courroie.



**Remarque**

*Si vous ne possédez pas le manuel du constructeur, vérifiez la tension en appuyant sur le brin opposé à celui sur lequel le tendeur exerce sa pression. La flèche ne doit pas dépasser 8 mm.*

Effectuez deux tours de vilebrequin jusqu'à ce que tous les repères soient de nouveau alignés. Il ne doit exister aucun point dur.

Vérifiez et réglez si nécessaire la tension définitive de la courroie. Remontez le carter de protection.

**IMPORTANT**

**Si lors de la mise en route, le moteur « boîte » et si son fonctionnement est anormal, arrêtez le moteur immédiatement. Vérifiez le calage de la distribution. Une des deux poulies est sans doute décalée d'une dent.**

**Méthode**

Mettre en position les piges de blocage de l'arbre à cames (voir schéma 1) et au volant moteur (voir schéma 2).

Desserrer la vis de blocage du pignon d'arbre à cames.

Mettre en place les piges de maintien de pignon de pompe d'injection (voir schéma 3).

Déposer le galet tendeur et le galet intermédiaire.

Déposer la courroie.

Installer la courroie neuve. Veillez au sens de montage (flèche).

Reposer le galet intermédiaire, le galet tendeur.

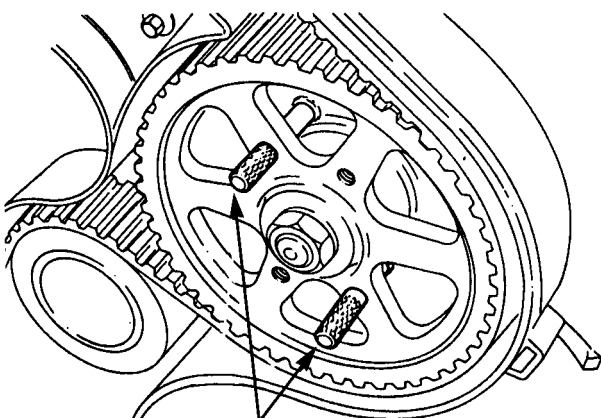
Oter les piges de blocage de pompe.

Régler la tension de la courroie (voir schéma 4).

Serre au couple prescrit la vis de pignon de l'arbre à cames.

Oter la pige de blocage de l'arbre à cames et celle du volant.

Vérifier la tension de la courroie.



Piges de maintien

SCHÉMA 1

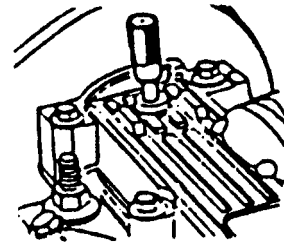


Schéma 2

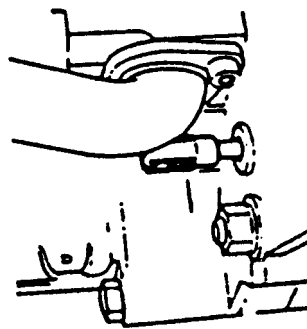
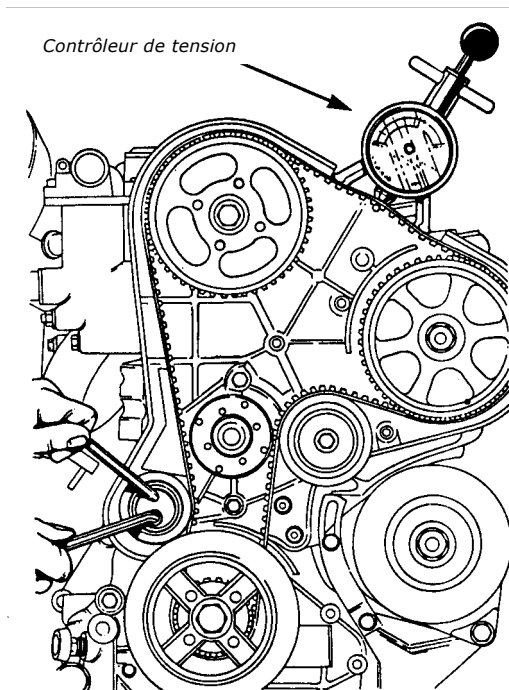
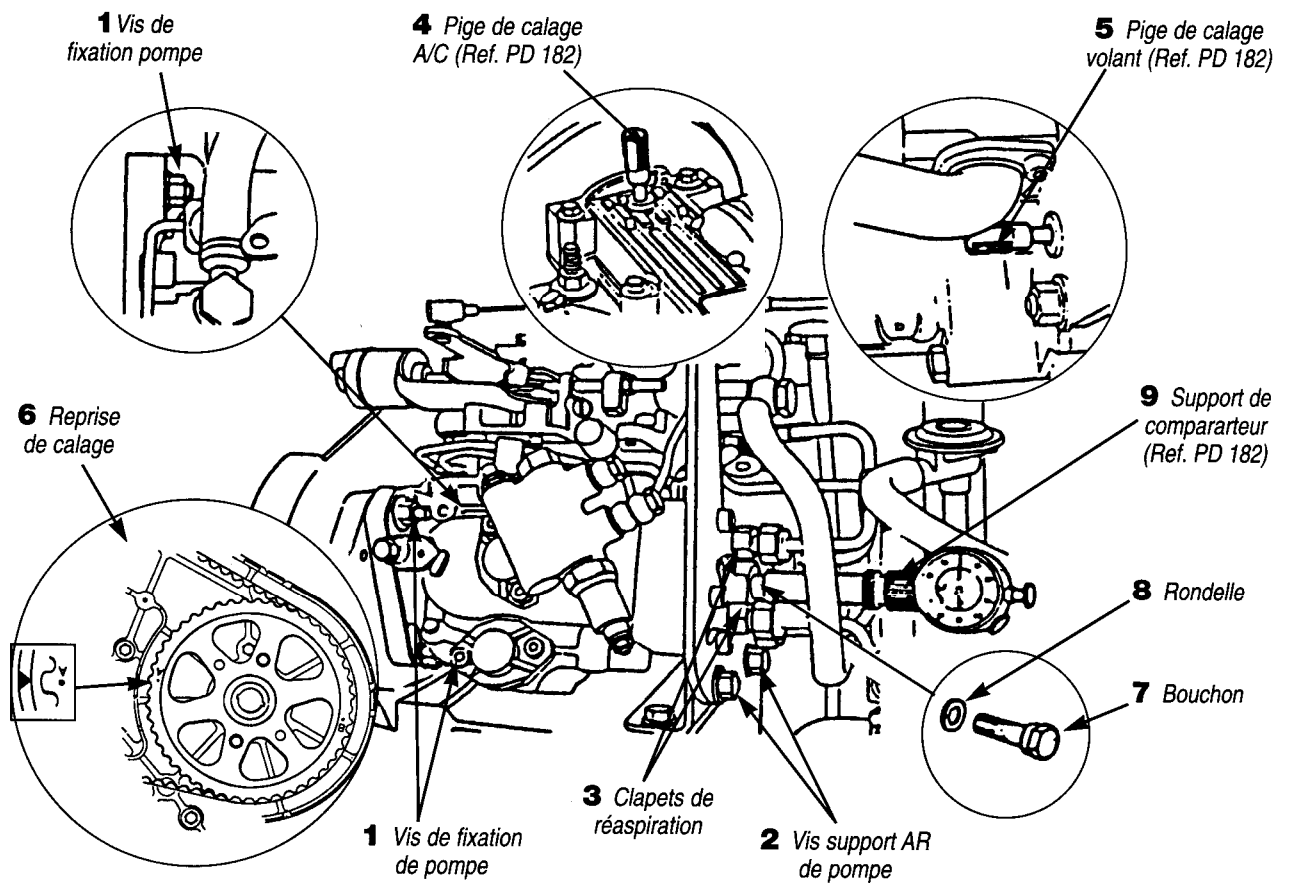


SCHÉMA 4



Ajustez la tension de la courroie en faisant pivoter le tendeur. Serrez.

## RÉGLAGE DU CALAGE DE LA POMPE D'INJECTION



### Méthode de calage

1 Positionner les piges de calage 4 et 5. Le piston N°1 est alors au P.M.H. compression.

En cas de difficultés pour mettre en place la pige dans le volant moteur, desserrez la vis du pignon d'arbre à cames et tourner le vilebrequin. Serrez la vis de blocage du pignon.

2 Assurez-vous que la pompe est au temps correct (Repère 6).

3 Déposez le bouchon 7, mettez en place le support 9 et son comparateur. Pré-régler ce dernier à 2 mm.

4 Retirez les piges 4 et 5 et tournez le vilebrequin dans le sens anti-horaire jusqu'à ce que le comparateur indique le P.M.B. du piston de pompe. Réglez le comparateur à zéro.

5 Tournez le vilebrequin dans le sens horaire jusqu'à ce qu'il soit possible d'engager les piges 4 et 5 dans leurs logements.

Le comparateur doit alors indiquer la valeur de calage de la pompe (1,37 mm Prima, 1,17 mm Prima Turbo).

6 Si la valeur indiquée est incorrecte ;  
- déconnecter les sorties HP (3)

- desserrer les vis de support AR (2) ;  
- desserrer les vis de bride (1)

a) si la levée de piston est trop faible, tourner la pompe vers le moteur ;

b) si la levée de piston est trop importante, tourner la pompe en l'éloignant du moteur.

7 Resserrer les vis de bride.

8 Oter les piges 4 et 5, et tourner le vilebrequin dans le sens anti-horaire d'1/4 de tour environ.

9 Revenir dans le sens horaire jusqu'à ce que les piges pénètrent dans leurs logements.

10 Vérifier si la levée de piston indiquée est correcte.

11 Corriger si nécessaire et revérifier. Serrer vis de support AR, écrous de brides et raccords de sorties HP



# VÉRIFIER LES INJECTEURS

15 minutes

Outillage courant

La pompe d'injection est en parfait état, son calage a été vérifié, le circuit purgé. Mais le moteur a quand même tendance à émettre une fumée bleutée particulièrement à haut régime.

Il est possible que le ou les injecteurs ne fonctionnent pas correctement.

Un test rapide permet de vérifier le déroulement de la combustion, donc le bon fonctionnement de l'injecteur.

## Interprétation

**Chaque injecteur dévissé** doit engendrer une même chute de régime.

Si lors du desserrage d'un injecteur le moteur ne varie pas de régime de rotation ou n'accuse pas la même chute de régime, l'injecteur est **défectueux**.



*1 Desserrez d'un tour le tuyau haute pression et enregistrez auditivement la baisse de régime.*



*2 Un chiffon blanc glisse sous le tuyau permet de visualiser le demi injecté tout en évitant au gazole de tomber sur la culasse chaude.*



*3 Lorsque vous resserrez le tuyau, le moteur doit reprendre son régime initial.*



*4 Renouvelez l'opération sur l'autre cylindre.*

# DÉPOSER ET CONTROLER UN INJECTEUR



• 2 heures

• Outillage courant

• Clé dynamométrique

L'injecteur pulvérise le carburant reçu de la pompe d'injection et l'injecte selon le mode d'injection, dans la chambre de précombustion ou sur le dessus du piston.

Le fonctionnement du moteur est extrêmement sensible à la pression d'injection, à la qualité de la pulvérisation et à l'étanchéité de l'injecteur.

Une mauvaise pulvérisation ou un manque d'étanchéité se traduit inmanquablement par une baisse du rendement du moteur. Le moteur ne brûlant pas tout son combustible, manque de puissance, cogne exagérément et devient instable au ralenti.

Les principales pièces de l'injecteur sont le nez d'injecteur et l'aiguille. Ces pièces exposées aux hautes pressions des gaz de combustion et aux hautes températures doivent être contrôlées toutes les 1000 heures.

L'intervention doit être réalisée moteur froid.

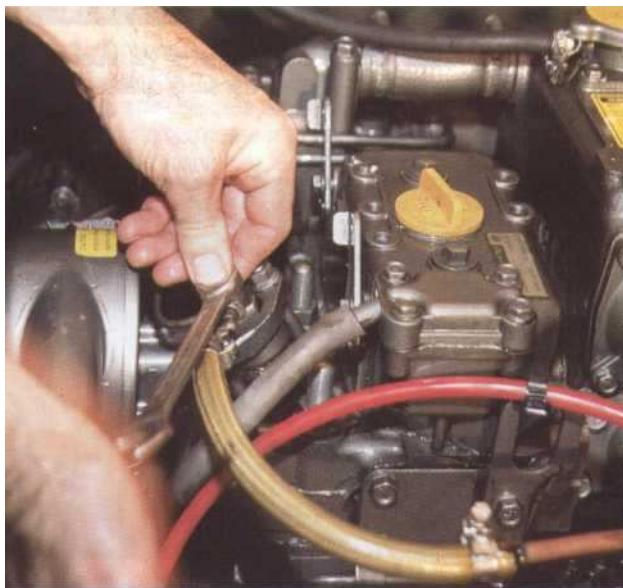
## Important

**La dépose et le contrôle de l'injecteur nécessitent une propreté absolue.**

La dépose de l'injecteur ne doit pas poser de problème particulier.

Toutefois, si vous avez quelques difficultés à extraire l'injecteur, il se peut, que celui-ci, soit grippé dans sa douille. Pulvérisez alors un produit hydrofuge et faites levier sur le porte injecteur et la culasse. Le mieux est bien sûr de disposer d'un extracteur d'injecteur. Ce type de matériel qui se visse à la place du tuyau haute pression est aisément fabricable artisanalement.

Il est à noter que ce contrôle peut très bien être effectué en revissant le ou les injecteurs sur les tuyaux haute pression de la pompe d'injection du moteur sans les remonter dans leur logement. Attention, évitez de tordre les tuyaux. Actionnez le décompresseur et faites tourner le moteur au démarreur. Le jet doit être régulier, uniforme et symétrique. Dans le cas d'un injecteur à trous, vérifiez bien que tous les trous débitent.



1 Nettoyez le pourtour des injecteurs puis commencez par déposer les tuyaux de retour de gazole.



2 Dévissez les tuyaux haute pression.





3 Dévisser puis déposez la bride de l'injecteur.



4 Ecartez le tuyau haute pression, dégagez l'injecteur.



5 Pour déposer les chambres de précombustion (Yanmar), donnez un coup de démarreur. L'air chassé par le piston repoussera les chambres de combustion.



b Obturez le logement de l'injecteur dans la culasse afin d'éviter qu'un corps étranger pénètre dans le moteur.



7 Il est possible de visualiser à ce stade le fonctionnement de l'injecteur en le remontant retourné sur le tuyau haute pression. Chambres de combustion enlevée, actionnez le décompresseur et faites tourner le moteur au démarreur. L'injecteur doit pulvériser un fin brouillard de gazole.



# REMETTRE EN ÉTAT LES INJECTEURS

Cette opération s'effectue chez un spécialiste en équipement d'injection. Elle ne peut être entreprise que si vous pouvez disposer d'une pompe à tarer les injecteurs.

## Désassemblage

Dévissez l'écrou de maintien du nez d'injecteur afin d'éliminer la pression du tarage du ressort.

Séparez les différentes pièces en les plaçant dans un bac en verre contenant du gazole préalablement filtré.

## IMPORTANT

**Les pièces démontées doivent être nettoyées avec du gazole propre et filtré. La calamine doit être enlevée de toutes les parties encrassées.**

**Chaque injecteur doit être isolé de son voisin, afin de ne pas intervertir les éléments entre eux.**

## Vérification

Contrôlez l'aiguille. Aucune trace de piqûre ou de rayure n'est tolérée sur l'aiguille. Vérifiez que le téton ou la pointe de l'aiguille soit en parfait état.

Vérifiez le coulissement de l'aiguille dans le corps de l'injecteur en inclinant ce dernier d'environ 45° ; l'aiguille doit retomber de son propre poids. Si l'aiguille glisse irrégulièrement ou coince, remplacez l'injecteur.

## IMPORTANT

**Ne touchez jamais l'aiguille par le corps. Manipulez-la par la petite tige située côté ressort. Avant d'engager l'aiguille dans le corps de l'injecteur, trempez ces deux pièces dans du gazole propre.**

## Contrôle du tarage

Le porte injecteur étant raccordé sur la pompe de tarage, actionnez le levier de la pompe lentement, relevez la pression d'ouverture. Le réglage s'effectue en modifiant le tarage du ressort à l'aide de cales. Si la pression est plus basse que celle prescrite, ajoutez des cales sous le ressort. Si elle est trop haute, enlevez des cales.

## Contrôle de l'étanchéité

Vérifiez que l'injecteur ne goutte pas et ne suinte pas. Pour cela, faites monter la pression jusqu'à ce qu'elle soit inférieure de 20 bars à la pression de tarage. S'il y a formation d'une goutte, l'injecteur n'est pas étanche. Remplacez l'injecteur.

• 1 heure

par injecteur

• Pompe à tarer les injecteurs

• Clé dynamométrique

• Outillage courant

## Vérification de la pulvérisation

Fermez le robinet d'arrêt du manomètre. Vérifiez, en actionnant la pompe rapidement la qualité du jet.

## Remontage de l'injecteur

Nettoyez les logements de ou des injecteurs.

Changez les rondelles de cuivre.

Graissez modérément le porte injecteur.

Reposez l'injecteur dans la culasse. Celui-ci doit s'engager sans point dur, sans forcer. Si tel n'est pas le cas, nettoyez soigneusement le logement de l'injecteur.

Montez les tuyaux haute pression sur le porte injecteur sans les bloquer.

Serrez le porte injecteur au couple de serrage donné par le constructeur.

Dans le cas d'un montage par bride : serrez régulièrement, alternativement et à la clé dynamométrique, les écrous de fixation.

Serrez les tuyaux haute pression.

Remontez les canalisations de retour de gazole.

Il ne vous reste plus qu'à purger l'injecteur ou les injecteurs selon la méthode indiquée précédemment.

### Remarque

*En cas de fuite à l'un des raccords haute pression, ne pas serrer davantage. Dévissez et vissez à nouveau.*



1 Pour désassembler l'injecteur, il est nécessaire de le maintenir dans un étau muni de mordaches.





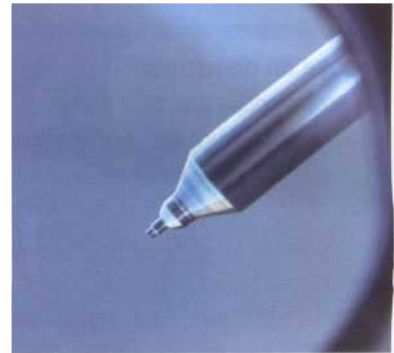
2 Séparez les différentes pièces dans un bac propre, rempli de gazole.



3 L'empilage de petites cales permet d'ajuster la pression d'injection.



4 Après avoir lavé le nez de l'injecteur dans du gazole propre, vérifiez le bon coulisement de l'aiguille, celle-ci doit descendre de son propre poids. Si l'aiguille accroche ou glisse irrégulièrement, remplacez le nez d'injecteur.



5 Examinez avec un soin particulier - ici avec une loupe -, l'aiguille afin de déceler la moindre trace de rayure ou de grippage.



6 Montez l'injecteur sur la pompe d'essai. Montez lentement en pression et relevez la pression au moment où l'injection débute. Si la pression relevée est plus basse que celle prescrite par le constructeur. Rajoutez des cales sur le ressort. Dans le cas contraire enlevez des cales. La pression d'injection varie de 10 bars/cm pour une variation d'épaisseur de cale de 0,1 mm.



7 Vérifiez la qualité du jet en provoquant rapidement l'injection. Le jet doit être régulier, uniforme, symétrique. Dans le cas d'un injecteur à trous, vérifiez bien que tous les trous débitent.



8 Après l'essai de pulvérisation, essuyez le nez de l'injecteur pour vérifier l'étanchéité de l'injecteur. Maintenez la pression 10 bars en dessous de la pression de déclenchement. Si vous constatez la formation d'une goutte, remplacez l'injecteur.



# REEMPLACER LE DÉMARREUR

• 30 minutes  
• Outillage courant

A l'époque de la disparition quasi générale de la manivelle, avoir un démarreur en parfait état est devenu une nécessité. Comme tout élément mécanique ou électrique, le démarreur est susceptible de tomber en panne. Toute remise en état partielle ou complète, ou a fortiori, son échange, nécessite sa dépose.

## Dépose du démarreur

Ouvrez les coupe circuit.

Représentez sur une feuille l'implantation des bornes, la couleur des fils et leur position respective.

Déconnectez chacun des fils tout en vérifiant l'état des cosses, la propreté mais aussi le sertissage des fils.

Dévissez les vis de fixation du démarreur. Le démarreur étant une pièce très lourde, il y a lieu de desserrer, sans les ôter, tous les boulons, tout en soutenant bien le démarreur.

Déposez le démarreur.

## Repose du démarreur

Engagez le démarreur dans son logement.

Vissez les vis des points de fixation tout en maintenant le démarreur.

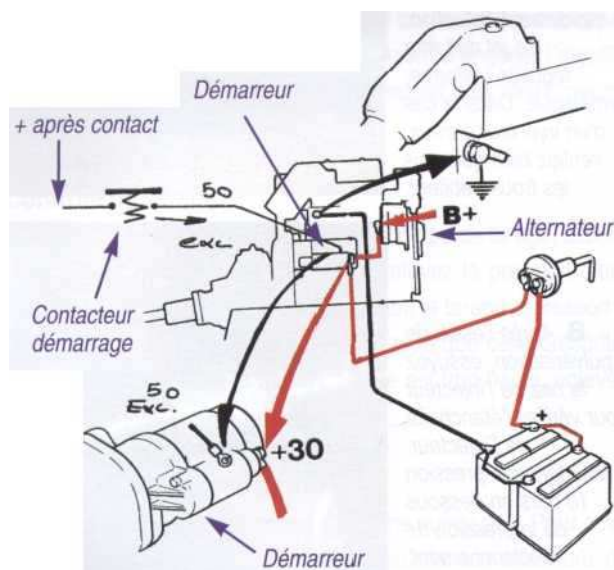
Connectez le câble positif (fil de grosse section) puis le fil d'excitation.

Fermez les coupe circuit.

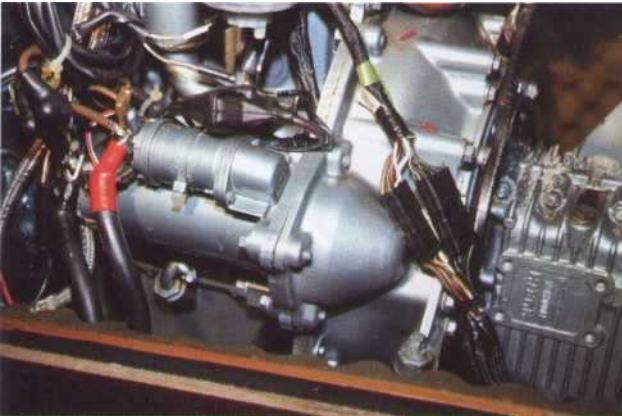
Essayez le démarreur.

Le moteur doit être entraîné à une vitesse de rotation supérieure à 150 tr/mn.

## SCHÉMA DE CÂBLAGE DU CIRCUIT DE DÉMARRAGE



1 Avant chaque intervention, sur le moteur et plus particulièrement au niveau du circuit électrique, n'oubliez pas d'ouvrir les coupe circuit, ceci afin d'éviter tout risque de coupe circuit.



2 Une bonne précaution. Avant de débrancher l'ensemble des connexions, représentez sur une feuille l'implantation des bornes, la couleur des fils et leur position respective.



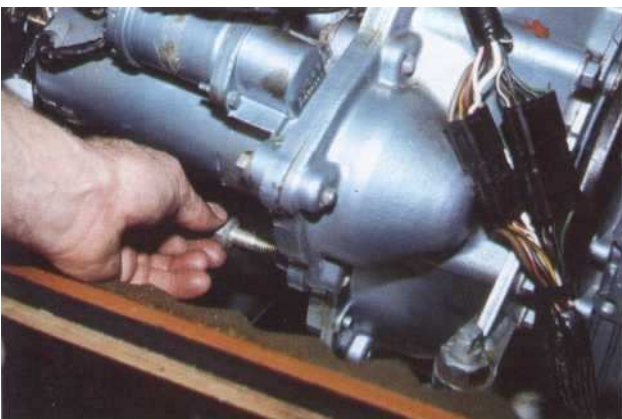
3 Déconnectez chacun des fils tout en vérifiant l'état des cosses, la propreté mais aussi le sertissage des fils.



4 Le ruban adhésif permet un repérage efficace.



5 Les connexions électriques étant toutes débranchées, vous pouvez maintenant dévisser les vis de fixation du démarreur.



6 Commencez par dévisser les vis les moins accessibles, finissez par les plus faciles.



7 Dégagez le démarreur. Attention, le démarreur est un élément très lourd.

# REEMPLACER L'ALTERNATEUR

simple

• 45 minutes  
Outillage courant

Sur un bateau comme sur une voiture d'ailleurs, la batterie ne constitue qu'une faible réserve d'énergie : énergie utilisée durant la mise en route du groupe propulseur. Passé cette phase, il appartient à l'alternateur de fournir l'électricité nécessaire à la recharge des batteries. Doté d'une excellente fiabilité, d'un entretien quasi nul, son remplacement ou sa révision nécessite sa dépose complète.

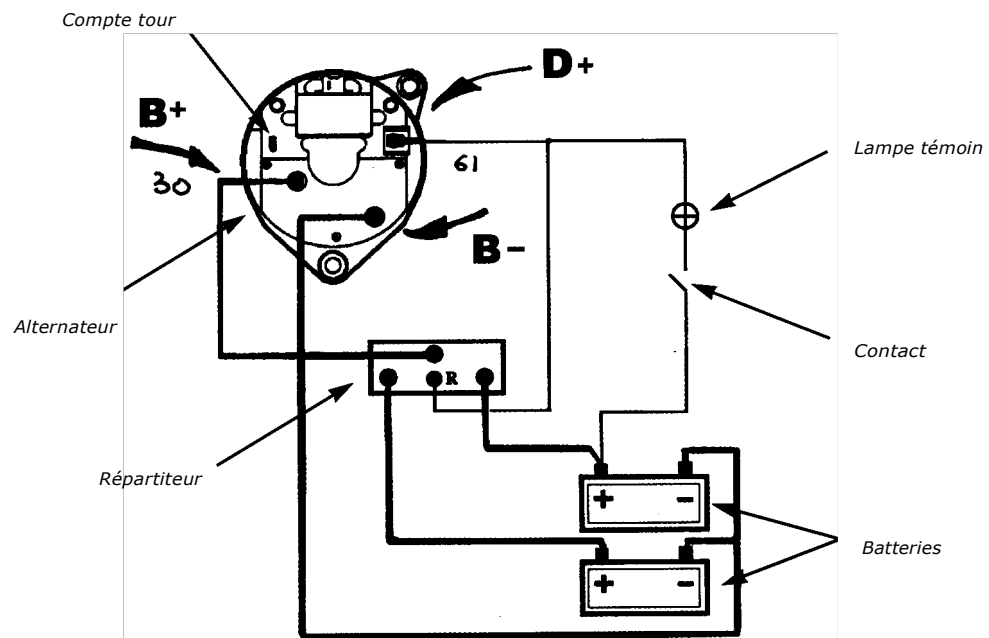
## Dépose de l'alternateur

Ouvrez les coupe circuit.  
Représentez sur une feuille l'implantation des bornes, la couleur des fils et leur position respective.  
Déconnectez chacun des fils tout en vérifiant l'état des cosses, la propreté mais aussi le sertissage des fils.  
Débloquez et desserrez sans dévisser complètement l'axe de pivotement, le boulon ou la vis du système de réglage.  
Détendez puis dégagez la courroie  
Enlevez les vis de fixation et de réglage.  
Déposez l'alternateur.

## Remontez l'alternateur

Présentez l'alternateur et enfitez la vis de pivotement, la vis de réglage du système de réglage sans la serrer.  
Vérifiez l'état de la courroie. N'hésitez pas à la remplacer par une courroie neuve si nécessaire.  
Placez la courroie et repoussez l'alternateur à l'aide d'un levier, puis serrez la vis de réglage.  
Vérifiez la tension en appuyant fortement au milieu de sa plus grande longueur (pour plus de renseignements, reportez-vous à la fiche réglage de la tension de la courroie).  
Serrez l'axe de pivotement.  
Connectez les fils selon les repères pris au démontage.  
Fermez les coupe circuit.  
Contrôlez la charge de l'alternateur. La lampe témoin de charge, située sur le tableau de bord, doit s'éteindre. En cas de doute, vérifiez la tension sous charge (reportez-vous à la fiche contrôle du circuit de charge).

## SCHÉMA DE CÂBLAGE DU CIRCUIT DE CHARGE







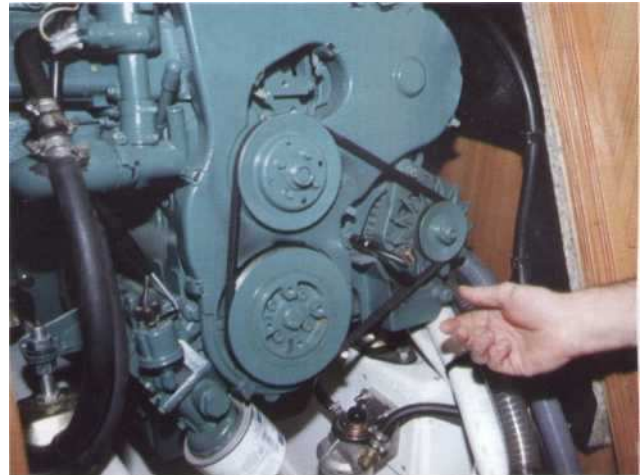
**1** Repérez l'emplacement de l'alternateur et son accessibilité.  
Représentez sur une feuille l'implantation des bornes,  
la couleur des fils et leur position respective.



**2** Déconnectez ensuite chacun des fils.  
Revissez les écrous sur leurs vis respectives.



**3** Desserrez l'axe de  
pivotement, la vis ou le  
boulon du tendeur.



**4** Repoussez ensuite l'alternateur pour dégager la courroie.



**5** Enlevez la vis de réglage puis dégagez  
l'axe de pivotement tout en soutenant l'alternateur.



**6** déposez l'alternateur



• 45 minutes

Outillage courant,  
lampe témoin, multimètre, câble à batterie

## CONTROLLER LES BOUGIES DE PRÉCHAUFFAGE

La mise en route d'un moteur diesel à injection indirecte, diffère quelque peu de son homologue à injection directe. Les moteurs à injection indirecte ont besoin d'un préchauffage des chambres de combustion afin de pouvoir démarrer. En effet, la température atteinte par l'air en fin de compression est insuffisante pour provoquer l'auto-inflammation du combustible.

Si votre moteur a du mal à démarrer à froid, il est possible que le système de préchauffage soit défectueux.

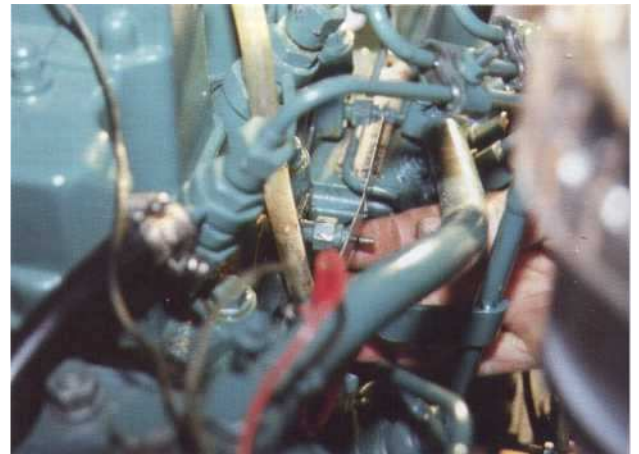
Il est facile de vérifier si une ou plusieurs bougies ne fonctionnent pas.

### CONTRÔLE D'UNE BOUGIE

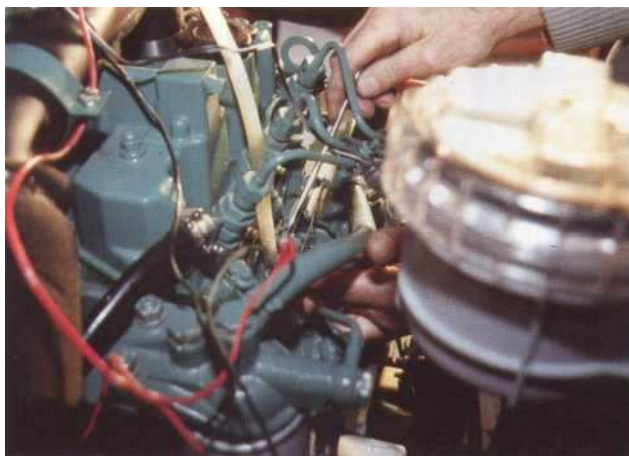
Déconnectez la barrette de raccordement reliant les bougies de préchauffage.

Branchez en série une lampe témoin sur, successivement, chacune des bougies de préchauffage.

Si la lampe s'allume, la bougie est bonne. Si elle reste éteinte, la bougie est coupée. Remplacez la bougie.



2 Faites attention a ne pas perdre les écrous et les rondelles.



1 Les bougies de préchauffage sont souvent à l'origine d'un mauvais démarrage du moteur. Pour les contrôler, déconnectez en premier lieu la barrette de raccordement.

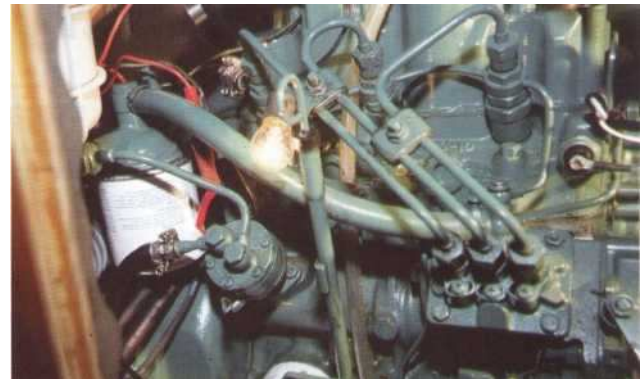


3 Branchez une lampe témoin en série entre le fil d'alimentation et la bougie.





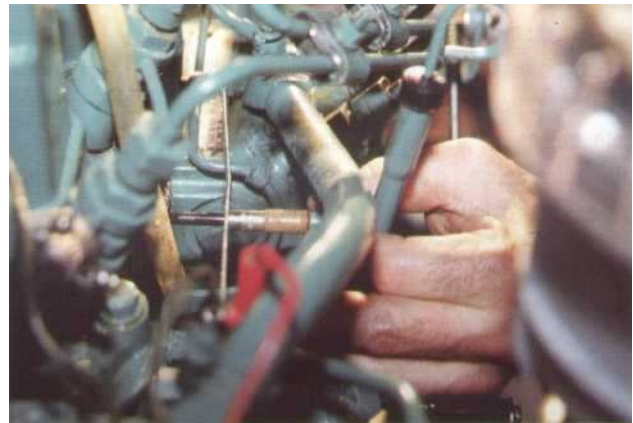
4 Actionnez le préchauffage. Il est indispensable durant cette opération de vous faire aider pour actionner le bouton afin que vous puissiez visualiser la lampe témoin.



5 Si la lampe témoins s'allume, la bougie est bonne. Si elle reste éteinte, la bougie est coupée vous devez la changer.

## VISUALISATION DU BON FONCTIONNEMENT D'UNE BOUGIE

Il est possible de visualiser le bon fonctionnement d'une bougie de préchauffage. Pour ce faire : déposez la bougie. Alimentez celle-ci sous une tension d'environ 10 volts. Au bout de quelques secondes, la bougie doit chauffer, puis rougir. Coupez l'alimentation au bout de 10 secondes maximum, afin de ne pas endommager la bougie.



6 Dévissez puis déposez la bougie.

## IMPORTANT

N'oubliez pas d'enduire le filetage de la bougie de graisse graphitée afin de faciliter tout démontage ultérieur.



7 Alimentez sous une tension d'environ 10 volts la bougie à l'aide de câble à batterie. Une batterie 12 volts avec une résistance d'appoint branchées en série fait très bien l'affaire.



8 Au bout de quelques secondes, la bougie doit commencer à chauffer puis rougir sur presque toute sa longueur. Coupez l'alimentation au bout de 10, 15 secondes afin de ne pas endommager la bougie. Si une bougie ne fonctionne pas, il est de bon ton, pour ne pas déséquilibrer le système de préchauffage, de changer l'ensemble des bougies. Gardez les bonnes en dépannage.

## CONTROLLER LE CIRCUIT DE CHARGE



- 15 minutes
- Pince ampèremétrique
- Multimètre

Le contrôle du circuit de charge permet de contrôler le fonctionnement de l'alternateur et de son régulateur.

Cette procédure considère trois symptômes

- fonctionnement anormal de la lampe témoin ;
- batterie insuffisamment chargée comme en témoigne un lancement lent du moteur ;
- la batterie est en surcharge.

Le témoin de charge restant allumé indique une charge insuffisante. Le cas d'une charge insuffisante peut provenir d'une batterie défectueuse, d'une courroie détendue, de mauvaises connexions, d'un dérèglement du régulateur, d'un alternateur

défectueux. La surcharge de la batterie provient du dérèglement du régulateur. Elle provoque une consommation d'eau excessive.

### Méthode

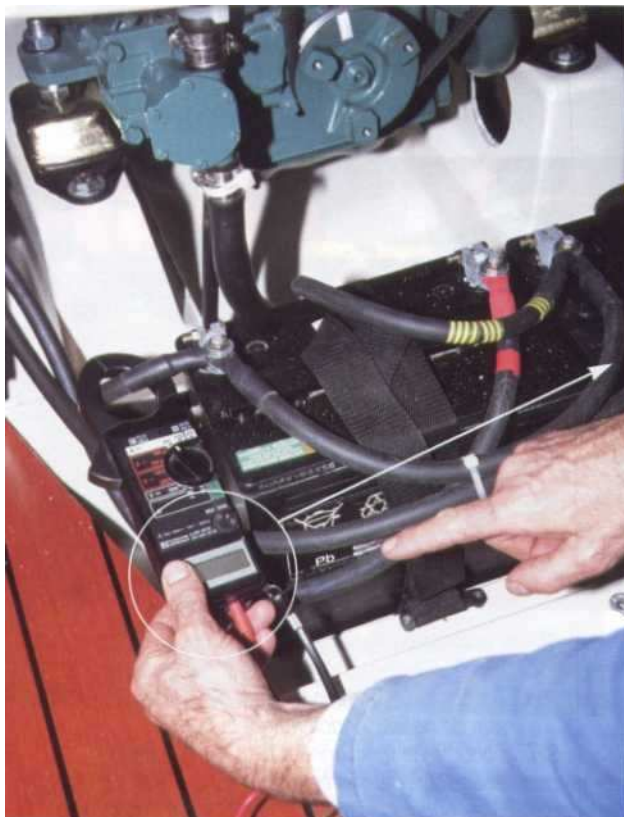
Préparez un voltmètre, numérique de préférence.

Contrôlez l'état et la tension de la courroie.

Vérifiez le serrage des différentes cosses sur l'alternateur, le démarreur et la batterie.

### IMPORTANT

Ne jamais débrancher l'alternateur lorsque le moteur tourne.



000 A

### Contrôle du courant de fuite

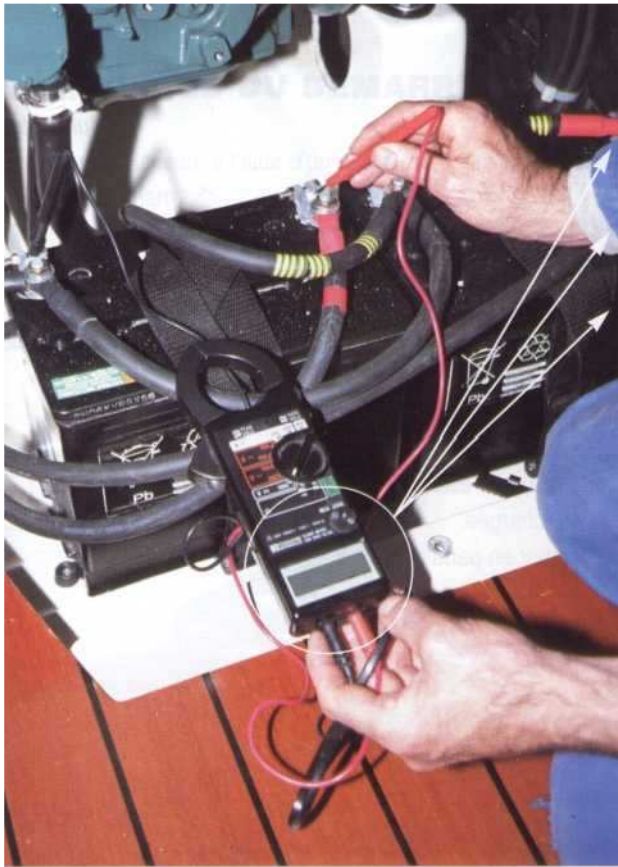
Ce contrôle, qui s'effectue à l'aide d'une pince ampèremétrique, permet de détecter toute fuite de courant.

### Conditions du contrôle

Moteur arrêté, contact coupé, aucun consommateur en fonctionnement. Placez la pince ampèremétrique sur le câble plus ou sur le câble moins de la batterie. (vérifiez le sens de la pince).

### Interprétation

Aucun courant de fuite n'est acceptable.



**16,5 V**

*Changer le régulateur.*

**13,7 V**

*Tension de charge normal.*

**12 V**

*Le circuit ne charge pas, contrôlez l'alternateur.*

### Contrôle de la tension de charge

*Ce contrôle s'effectue à l'aide d'un voltmètre, branché en parallèle sur la batterie.*

#### Méthode

*Relevez la tension de la batterie.*

*Mettez en route le moteur.*

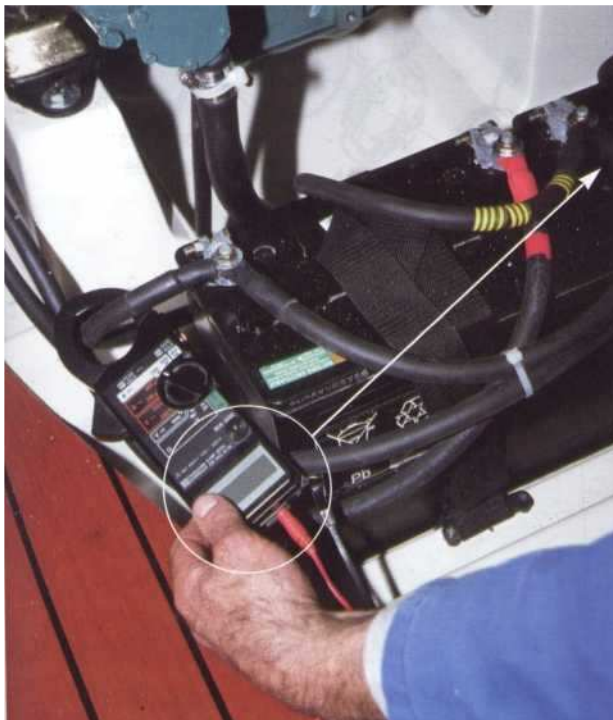
*Accélérez progressivement et notez les valeurs trouvées.*

#### Interprétation

*Si la tension reste identique quel que soit le régime du moteur, l'alternateur ne charge pas.*

*Si la tension est supérieure à 15 volts, le régulateur ne fonctionne pas.*

*Si la tension se stabilise à 13,5 volts, 14 volts, le circuit de charge accomplit bien sa fonction.*



**25 A**

### Contrôle du débit

*Ce contrôle s'effectue à l'aide d'une pince ampèremétrique. Il permet de contrôler le débit de l'alternateur ou le nombre d'ampères que fournit l'alternateur.*

#### Conditions du contrôle

*Placez la pince ampèremétrique sur le câble plus ou sur le câble moins de la batterie (vérifiez le sens de la pince).*

*Mettez le moteur en route.*

*Relevez le débit au ralenti.*

*Accélérez progressivement et notez les valeurs trouvées.*

*Répétez l'opération en mettant en service tous les consommateurs. Notez les valeurs trouvées.*

#### Interprétation

*Comparez les valeurs trouvées (nombre d'ampères) avec celles indiquées par le constructeur.*

# RÉVISER LE DÉMARREUR

2 heures  
Outillage courant  
Multimètre

On ne s'occupe généralement pas du démarreur tant qu'il fonctionne. Toutefois sa révision peut s'inscrire dans le cadre d'un entretien préventif. Mais elle s'impose chaque fois qu'apparaît un des symptômes suivants.

## Symptômes

Le démarreur ne tourne pas, malgré l'excitation du contacteur.  
Le démarreur entraîne le moteur à une vitesse insuffisante pour assurer le démarrage.

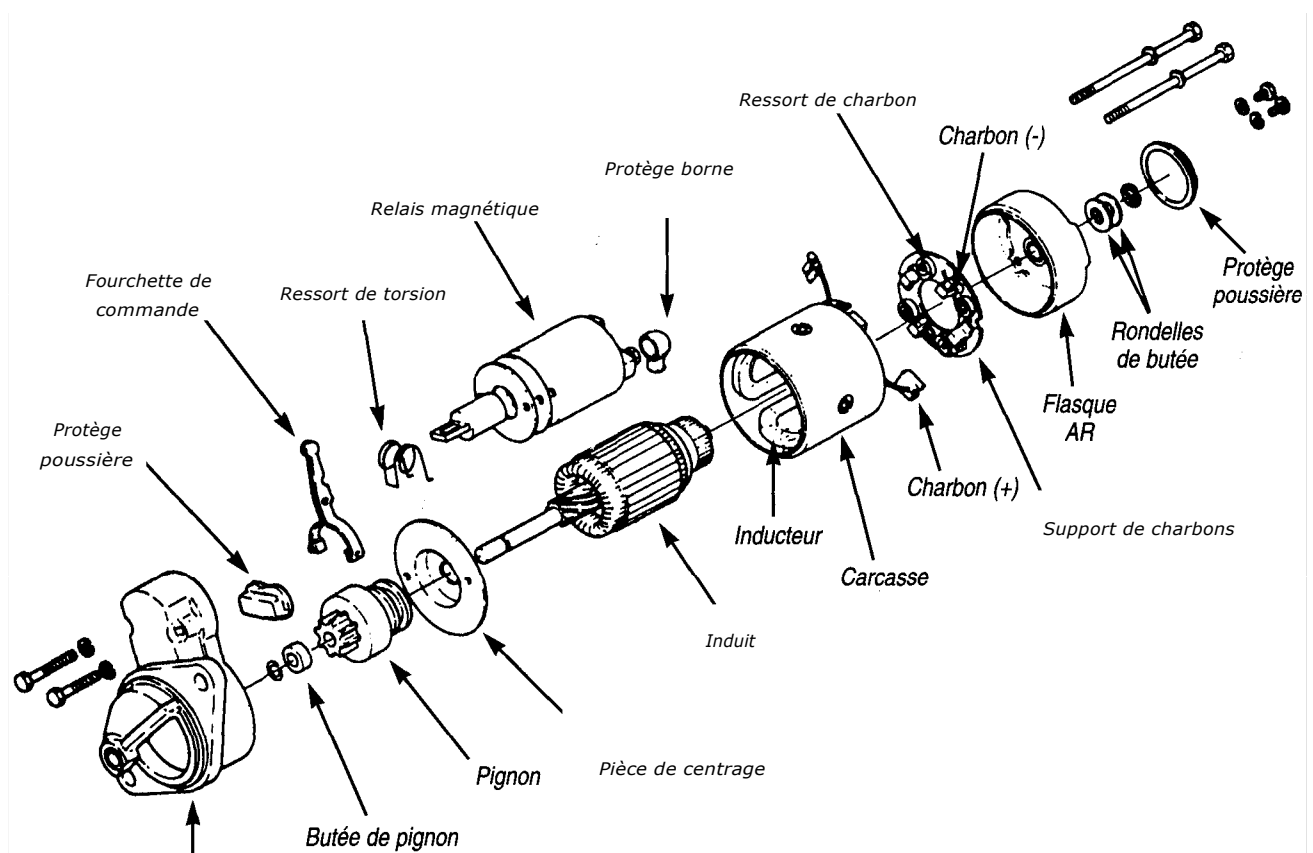
- Le démarreur tourne mais n'entraîne pas le moteur.

## Conditions d'essai

Batterie chargée.

Contacteur en parfait état.

## ECLATÉ D'UN DÉMARREUR



Nez de démarreur



## DÉMONTAGE DU DÉMARREUR

Nettoyez au pinceau, à l'aide d'un dégraissant, les parties extérieures du démarreur.

Déconnectez le câble d'alimentation des inducteurs.

Déposez la vis et le système de freinage de l'induit.

Déposez les vis du palier arrière puis dégagez le palier.

Enlevez la carcasse.

Chassez l'axe de la fourchette.

Dévissez puis déposez les vis du solénoïde.

Dégagez l'induit.

Faites glisser la butée du lanceur en arrière du circlip.

Retirez le circlip.

Dégagez le lanceur.



*1 Serrez le démarreur dans un étau puis déposez le cache poussière.*



*2 Enlevez le circlip et la rondelle de butée. Attention à ne pas perdre la rondelle et la cale d'épaisseur. Déposez ensuite les deux vis fixant le flasque arrière ainsi que celles fixant le porte charbon.*



*3 Débranchez le câble de l'inducteur puis dévissez les deux vis de fixation pour déposer le solénoïde.*



*4 Dégagez le balai négatif. Enlevez le balai positif du porte balai.*





5 Dégagez la carcasse et l'ensemble inducteur.



6 Faites glisser le circlip de la gorge de l'arbre d'induit à l'aide d'un petit tournevis.



7 Faites sauter la butée du lanceur en arrière du circlip situé à l'extrémité de l'induit côté entraînement. Utilisez pour ce faire un tube possédant un diamètre intérieur légèrement supérieur à celui de l'axe de l'induit. Ici la petite rallonge Facom fait très bien l'affaire.



8 Déposez le lanceur.



9 Nettoyez l'ensemble des éléments.

## CONTRÔLES VISUELS ET MECANIQUES

Examinez la carcasse, l'induit, afin de détecter des traces de frottement indiquant un induit centrifugé.

Contrôlez le faux rond du collecteur (0,05 mm maximum). Rectifiez au tour si nécessaire la portée du collecteur, puis nettoyez les isolants à l'aide d'une lame de scie dont la voie aura été préalablement meulée.

Contrôlez que la roue libre tourne parfaitement dans un sens et résiste au couple dans l'autre. Si la roue libre tourne parfaitement dans les deux sens, remplacez le lanceur.

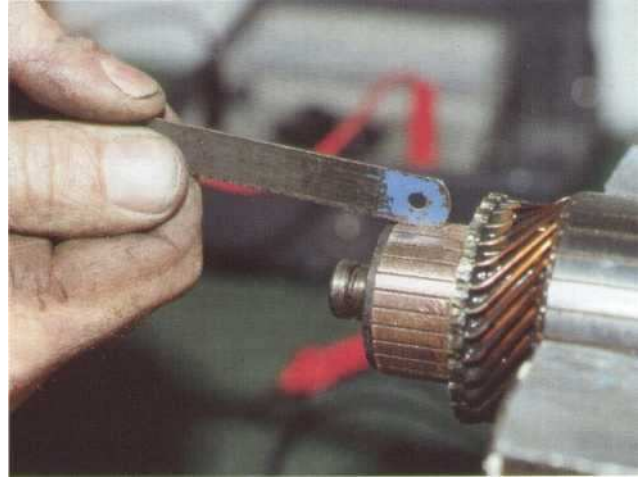
Effectuez une vérification visuelle des dents du lanceur.

Remplacez celui-ci si elles présentent des traces d'usure.

Vérifiez, en replaçant l'induit dans le palier avant et arrière, le jeu dans les bagues. Il ne doit pas y avoir de jeu sensible. Changez les bagues ou les roulements si nécessaire.

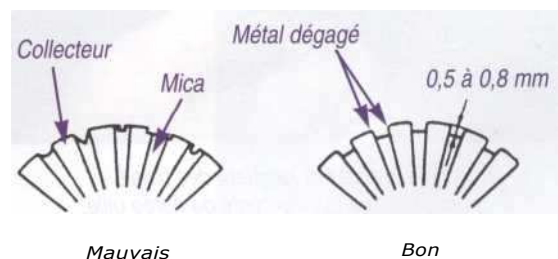
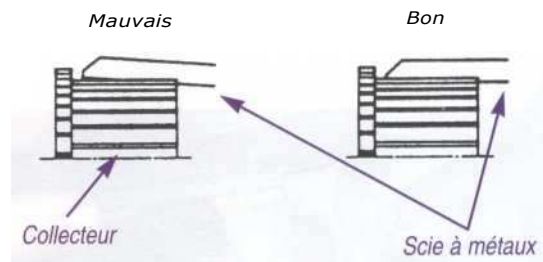
Vérifiez l'état, l'usure, le coulisement des balais. S'ils sont usés, n'hésitez pas à les remplacer, car ils ont une grande importance dans le rendement du démarreur. Coupez-les près de la barre de connexion ou au ras du palier arrière. Enlevez toute trace de vernis puis soudez une paire de balais neufs.

Contrôlez visuellement l'état des soudures, des lames sur le collecteur, des bobinages.



*1 1 Vérifiez la coupe des isolants entre lames. Abaissez les isolants avec une scie à métaux lorsque la coupe est trop près de la surface.*

### VÉRIFICATION DE LA COUPE DES ISOLANTS



*1 0 Vérifiez si la surface du collecteur, la nettoyer avec du papier de verre, grain fin. Si le collecteur est très marqué, il sera nécessaire de l'usiner au tour en respectant les cotes d'usinage données par le constructeur.*



12 Remplacez le lanceur si les dents présentent des marques d'usure. Vérifiez le dispositif de débrayage. Celui-ci doit patiner librement dans un sens et se verrouiller dans l'autre. S'il patine librement dans les deux sens, le dispositif de débrayage est défectueux, il doit être remplacé.



13 Vérifiez l'ovalisation des bagues du palier avant et arrière.



14 Vérifiez la longueur des balais pour savoir ce qui leur reste de durée utile. Les remplacer s'ils sont usés au-delà de la limite permise. Si les balais nécessitent un remplacement, coupez les balais, près de la barre de connexion pour le balai positif, au ras du porte balai pour le balai négatif. Enlevez tout le vernis et soudez au fer à souder une paire de balai neuf.

## CONTRÔLES ÉLECTRIQUES

Contrôlez :

- l'isolement du collecteur ;
- la continuité et l'isolement des inducteurs ;
- l'isolement du porte balai positif ;
- la continuité du porte balai négatif ;
- la continuité de l'enroulement d'appel du solénoïde ;
- la continuité de l'enroulement d'attraction du solénoïde.

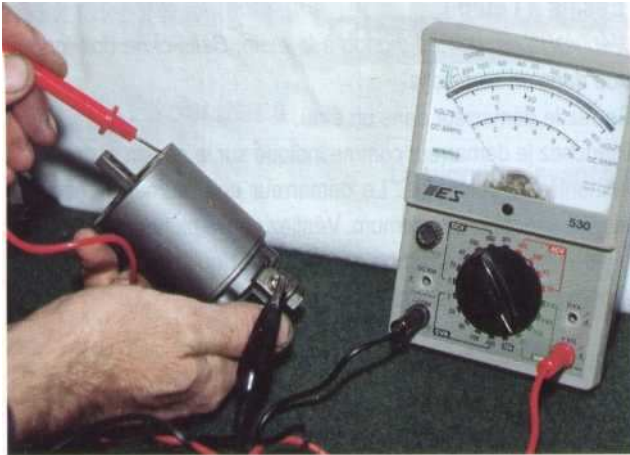


15 Testez la continuité de l'enroulement de l'inducteur. Si la continuité est bonne, l'enroulement est bon. Contrôlez aussi son isolement en vérifiant la continuité entre une extrémité de l'enroulement et la carcasse. S'il y a continuité, l'enroulement n'est plus isolé, il doit être remplacé.

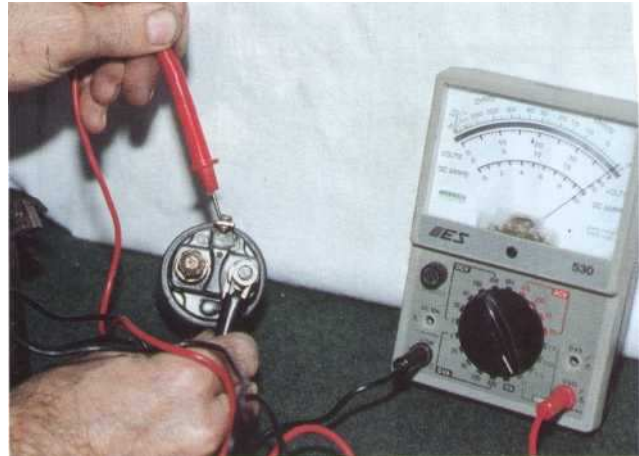


16 Vérifiez que le collecteur est bien isolé de la masse de l'induit. Si l'isolement n'est pas bon, remplacez l'induit.





*17 Lors du contrôle du solénoïde, vérifiez la bonne continuité de l'enroulement d'attraction et de l'enroulement de maintien. Si la continuité est bonne, les bobinages de maintien et d'attraction sont bons.*



*18 Le contrôle de l'enroulement d'attraction se vérifie entre la borne excitation du solénoïde et la borne sortie coté inducteur, celui de l'enroulement de maintien, entre la borne excitation et la masse.*

## REMONTAGE

*Après avoir remplacé les pièces défectueuses, remontez le démarreur dans l'ordre inverse du démontage. Assurez-vous que les rondelles isolantes sont correctement positionnées et que les balais sont maintenus au fond de leur logement lorsque vous engagez l'induit. Prenez soin de huiler légèrement l'arbre d'induit coté lanceur. Prenez garde au sens de la fourchette et à*

*celui du solénoïde : nez, carcasse, palier. Des pions de centrage permettent de positionner l'ensemble correctement. Une fois remonté, vérifiez à la main la bonne rotation de l'induit. Procédez par la suite, avant de reposer le démarreur, à un essai à l'établi.*



*19 Lors du réassemblage du lanceur sur l'induit, lubrifiez légèrement les cannelures. Enfilez la butée du lanceur puis faites glisser le circlip sur l'extrémité de l'arbre de l'induit jusqu'à sa gorge.*



*20 Montez en force la butée sur le circlip en se servant d'une ou de deux paires de pinces.*





*21 Remonter dans l'ordre inverse du démontage le démarreur. Graissez légèrement le palier avant et arrière et n'oubliez pas la rondelle et la cale d'épaisseur avant de remettre en place le circlip à l'aide d'une pince.*



*22 Vérifiez la bonne rotation et le couple du démarreur à l'établi. Cette vérification s'effectue en freinant le lanceur à l'aide d'un coin de blocage en bois. Si le couple est important et la vitesse de rotation élevée, le démarreur est en bon état. Une faible vitesse de rotation ou un couple faible traduit un dysfonctionnement du démarreur.*



*23 Pour lancer le démarreur, reliez à l'aide d'un tournevis la borne excitation du solénoïde avec l'alimentation du démarreur.*

### Essais à l'établi

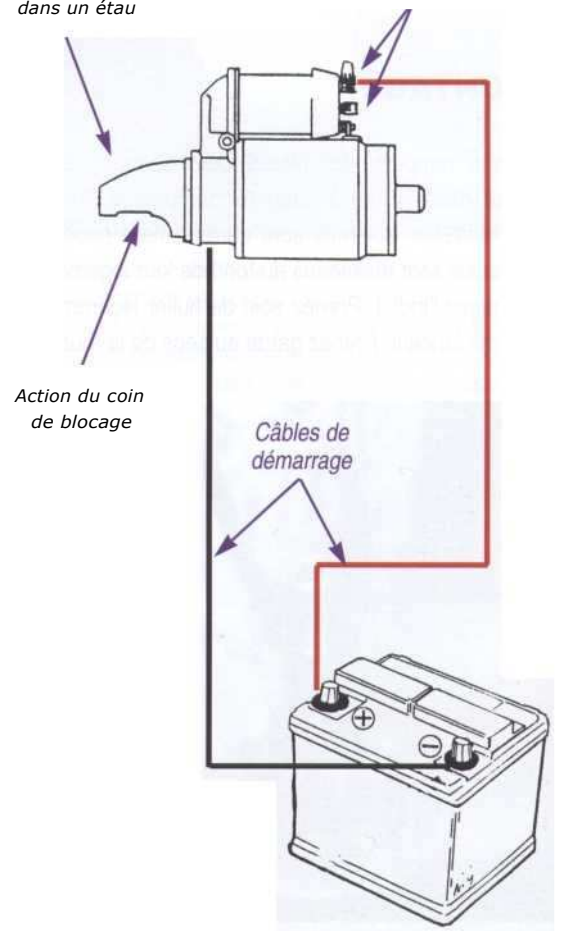
Vérifiez la rotation du pignon à la main. Celui-ci ne doit tourner que dans un seul sens.

Serrez le démarreur dans un étau.

Branchez le démarreur comme indiqué sur le dessin ci-dessous. Alimentez le solénoïde. Le démarreur doit tourner immédiatement à son régime maximum. Vérifiez que le pignon coulisse instantanément sur la rampe hélicoïdale et qu'il retourne bien en arrière lorsque vous arrêtez le démarreur.

### ESSAI DU DÉMARREUR

Démarreur serré dans un étau



Action du coin de blocage

Câbles de démarrage

**TABLEAU DE DIAGNOSTIC DE PANNES D'ALTERNATEUR**

**PROBLÈMES**

**CAUSES**

**REMÈDES**

**Le pignon n'avance pas lorsque le contact est mis**

Faisceau	Cosses de batterie ou de contacteur enlevées ou desserrées	Réparer ou ressouder
Contacteur	Contacts défectueux	Remplacer le contacteur
Démarreur	Les rampes sont endommagées, le pignon ne peut pas se déplacer	Remplacer
Relais magnétique	Le plongeur ne coulisse pas ou bobine hors service	Réparer ou remplacer

**Le pignon est engagé et le démarreur tourne, mais le moteur n'est pas entraîné**

Démarreur	Embrayage pignon défectueux	Remplacer
-----------	-----------------------------	-----------

**Le démarreur tourne à pleine vitesse avant que le pignon s'engage sur la couronne**

Démarreur	Ressort de torsion déformé	Remplacer
-----------	----------------------------	-----------

**Le pignon s'engage sur la couronne mais le démarreur n'entraîne pas**

Faisceau	Câbles batterie, relais magnétique ou masse coupés ou cosses desserrées	Réparer, resserrer ou remplacer les câbles
Démarreur	Mauvais engagement pignon couronne	Remplacer
	Mauvais montage du démarreur	Vérifier le montage
	Charbons usés ou ressorts défectueux	Remplacer
	Collecteur sale	Nettoyer
	Enroulement ou induit défectueux	Vérifier et remplacer si besoin
	Cosses d'enroulement ou de charbon desserrés	Resserrer
Relais magnétique	Contacts piqués ou défectueux	Remplacer

**Le démarreur ne s'arrête pas quand le moteur est démarré et le circuit de commande coupé**

Contacteur	Contacteur défectueux	Remplacer
Relais magnétique	Relais défectueux	Remplacer

# RÉVISER L'ALTERNATEUR

• 3 heures

• Outillage courant

• Fer à souder, multimètre

D'un entretien quasi nul, les alternateurs qui équipent aujourd'hui nos groupes propulsifs sont en général dotés d'une excellente fiabilité. Malgré tout, au fil des ans, l'alternateur peut subir une baisse de rendement. L'usure des balais et des roulements, le dysfonctionnement du régulateur imposeront la révision ou le remplacement de l'alternateur.

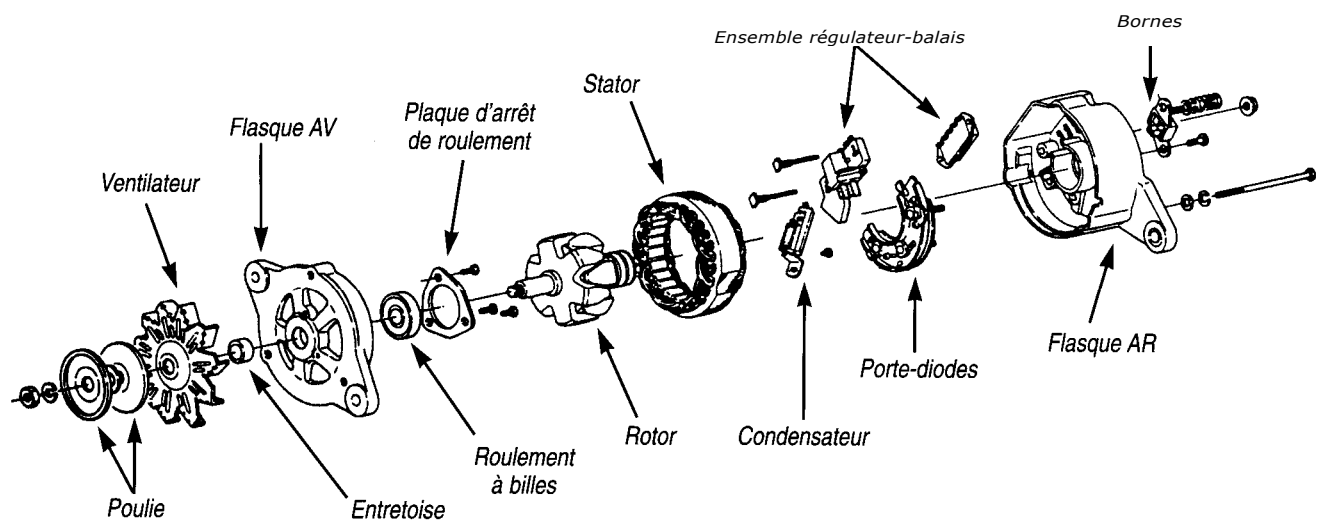
Déterminez en premier lieu l'origine exacte de la panne avant de décider de déposer l'alternateur et de le remettre en état.

Si la tension de régulation est trop faible contrôlez en premier

lieu la batterie et les différentes connexions, avant d'attribuer la défaillance à l'alternateur.

Si l'alternateur est bruyant, vérifiez bien que le bruit provient réellement des roulements de celui-ci. Placez sur les paliers de l'alternateur une baguette de bois ou un tuyau en plastique afin de localiser avec précision l'origine du bruit. Si l'alternateur ne charge pas, contrôlez en premier lieu les charbons. Si la charge est trop importante, changez le régulateur.

## ECLATÉ D'UN ALTERNATEUR



## DÉMONTAGE DE L'ALTERNATEUR

Avant de démonter l'alternateur, faites des repères d'alignement sur les paliers. Ces repères vous permettront de positionner correctement les pièces lors du réassemblage.

Déposez la poulie d'entraînement fixée par un écrou central.

Récupérez la clavette.

Déposez le porte balai ou le régulateur porte balai selon le cas.

Dévissez les vis d'assemblage et déposez le flasque arrière.

### Remarque

*Sur certains modèles, il est nécessaire, à ce stade, de dessouder les diodes.*

### Précaution

*Repérez les fils reliant le stator aux diodes puis dessoudez-les avec un fer rapide. Interposez une pince sur la queue de la diode afin d'éviter un échauffement de celle-ci.*

Déposez le rotor et le stator.

## Echange des roulements

Déposez le circlip avec une pince, puis chassez le roulement du palier.

Extraire le roulement de l'arbre du rotor avec un arrache moyeu.



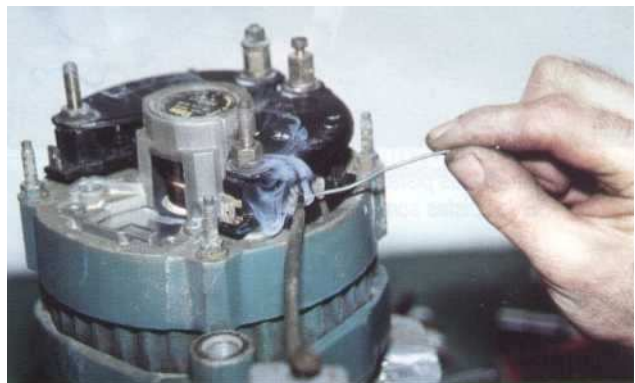
1 Déposez en premier lieu le cache protecteur, puis le porte balai régulateur.



2 Avant de désassembler l'alternateur, effectuez des repères d'alignement des paliers. Sur la photo, un petit coup de scie nous permettra de positionner les pièces correctement lors du réassemblage.



3 Pour déposer la poulie, immobilisez l'axe à l'aide d'une clé polygonale mâle serré dans un étau ou immobilisez la poulie à l'aide d'une courroie usagé serré elle aussi dans un étau, desserrez l'écrou.



4 Pour déposer le pont de diodes, il est nécessaire sur certain modèle, de dessouder les bobinages du stator. Attention les diodes ne doivent pas surchauffer. Interposez une pince sur la queue de la diode afin d'absorber la chaleur pendant que vous la dessoudez.



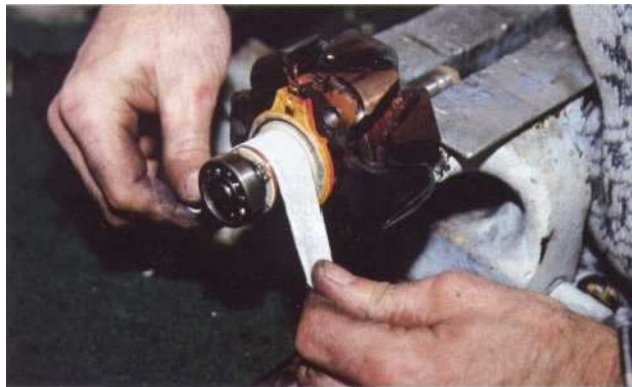
5 Déposez, le pont de diode, dévissez les vis d'assemblage des paliers, puis séparez les paliers.



## CONTRÔLES VISUELS ET MECANIQUES

Contrôlez les roulements en les faisant tourner à la main, aucun point dur ou jeu n'est acceptable.

Contrôlez l'état du collecteur du rotor. Les polir avec une toile émeri fine. Attention, aucune rectification n'est possible. Si les pistes sont creusées, remplacez le rotor. Une fois remonté, vérifiez à la main la bonne rotation de l'induit.

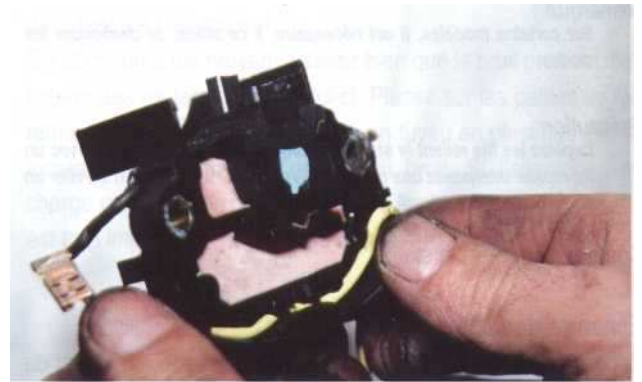


6 Nettoyez les pistes du rotor avec une toile émeri fine.  
Si les pistes sont creusées, remplacez le rotor.

Mesurez la longueur des balais et leur bon coulisement dans leur logement. Assurez-vous qu'ils dépassent d'au moins 5 mm de leur support.

Vérifiez l'action des ressorts.

Inspectez les bobinages : leur odeur, leur couleur peut vous renseigner.



7 Mesurez la longueur des balais.  
Sur certain modèle, le porte balai est intégré au régulateur.

## CONTRÔLES ÉLECTRIQUES

Les contrôles électriques s'effectuent à l'aide d'un ohmmètre.

Rotor : contrôlez la résistance (entre 2 et 10 ohms) et l'isolement du rotor.

Stator : contrôlez la résistance de chaque bobinage du stator et leur isolement.

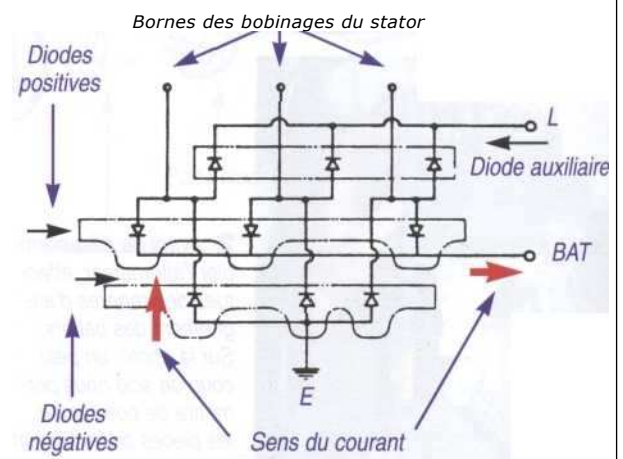


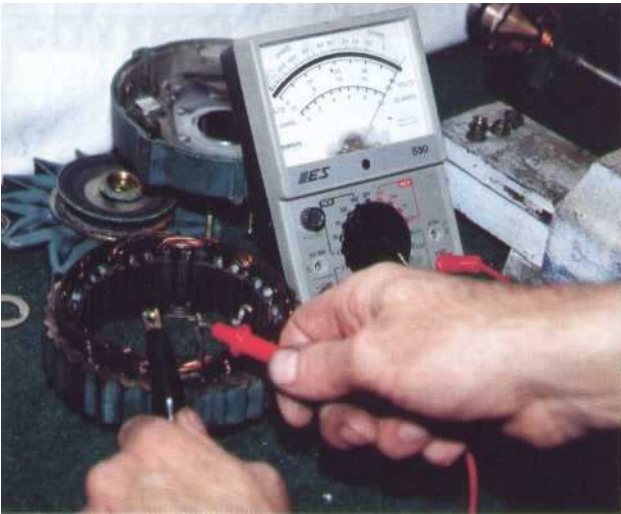
8 Contrôle du pont de diodes.  
Placez une touche de l'ohmmètre sur le support des diodes et l'autre sur chacune des touches de sortie. Inversez les touches de l'ohmmètre et répétez l'opération. Le courant ne doit passer que dans un seul sens.

**Diode** : contrôlez les diodes à l'ohmmètre. Le courant ne doit circuler que dans un seul sens.

**Porte balai** : contrôlez l'isolement du porte balai positif par rapport à la masse et la continuité du porte balai négatif.

### SCHÉMA ÉLECTRIQUE D'UN PONT DE DIODES

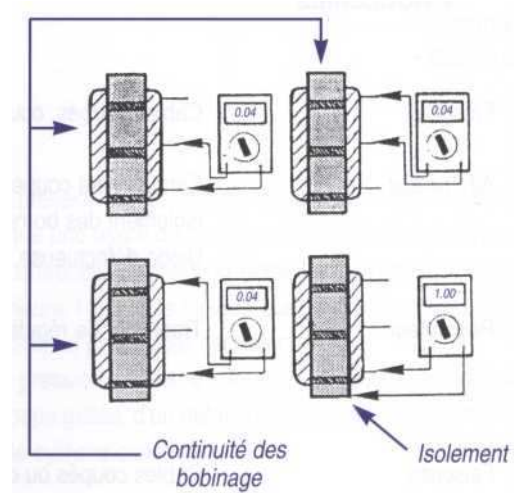




**9** Contrôle du stator.

Contrôlez séparément chaque bobinage. La résistance doit être identique pour chaque bobinage (0,1 à 0,7 ohm). Contrôlez l'isolement des bobinages par rapport à la carcasse (infini).

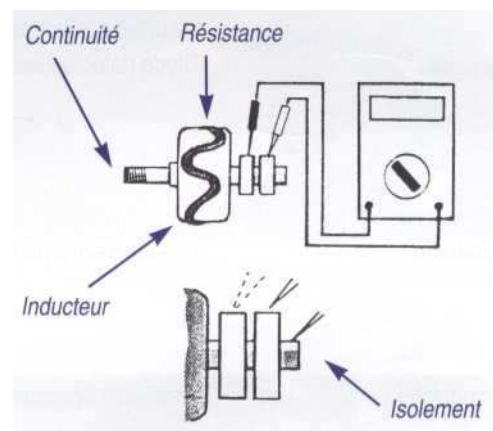
**CONTRÔLE DU STATOR**



**10** Contrôle du rotor.

Contrôlez la résistance du stator (2 à 10 ohms) en plaçant les touches de l'ohmmètre sur chacune des pistes. Contrôlez l'isolement des pistes (infini).

**CONTRÔLE DU ROTOR**



**REMONTAGE**

Après avoir remplacé les pièces défectueuses, remontez l'alternateur dans l'ordre inverse du démontage. Veillez à ne pas faire chauffer excessivement les divers composants lors du resoudage des connexions du stator. Respectez l'alignement des flasques et du stator. N'oubliez pas de graisser les roulements.

Serrez progressivement les vis d'assemblage. Une fois remonté, vérifiez à la main la bonne rotation de l'induit. L'alternateur est maintenant prêt à être remonté sur le groupe propulseur.

TABLEAU DE DIAGNOSTIC DE PANNES D'ALTERNATEUR

	PROBLÈMES	CAUSES	REMÈDES
<b>Pas de charge</b>	Faisceau	Câbles coupés, court-cuités ou débranchés	Réparer ou remplacer
	Alternateur	Enroulement coupé, court-circuité ou à la masse Isolement des bornes défaillant Diode défectueuse	Remplacer ou réparer
	Régulateur	Transistor de régulateur défaillant	Remplacer le régulateur
<b>Charge de batterie insuffisante, décharge rapide</b>	Faisceau	Câbles coupés ou desserrés, section ou longueur de câbles incorrecte	Réparer ou remplacer
	Alternateur	Enroulement de rotor en court-circuit	Remplacer
		Enroulement de stator en court-circuit ; une phase de stator coupée	Remplacer
		Bague de balai sale	Nettoyer et polir
		Courroie détendue	Retendre
		Mauvais contact des balais	Réparer
		Diode défectueuse	Remplacer
<b>Batterie surchargée</b>	Batterie	Niveau électrolyte bas ou électrolyte incorrect	Ajouter de l'eau distillée Vérifier la densité Remplacer
	Régulateur	Transistor défectueux	Remplacer le régulateur
<b>Courant de charge instable</b>	Faisceau	Câble coupé faisant contact par intermittence	Réparer ou remplacer
	Alternateur	Isolement défectueux	Remplacer
		Ressort de balai défectueux	Remplacer
		Bague de balai sale	Nettoyer et polir
	Enroulement coupé	Réparer ou remplacer	



1 heure

- Compressiomètre
- Outillage courant

## CONTRÔLER LA COMPRESSION

Ce contrôle, qui a pour objectif de vérifier l'étanchéité de l'enceinte thermique, doit être effectué à l'aide d'un compressiomètre.

Ce type d'appareil permet de relever la pression de fin de compression afin de la comparer à la valeur donnée par le constructeur.

### Méthode

Déposez les injecteurs.

Installez le capteur à la place de l'injecteur.

**Dans le cas où vous n'avez démonté qu'un seul injecteur pour ne contrôler qu'un seul cylindre, tirez sur l'arrêt moteur afin d'empêcher le moteur de démarrer sur les cylindres restants.**

Actionnez le démarreur cinq secondes environ.

Relevez la valeur.

Appuyez sur la mise à l'air du compressiomètre afin de ramener l'aiguille à zéro.

Recommencez l'opération sur les autres cylindres.

### Interprétation

La ou les valeurs relevées en bars pour chaque cylindre doivent être au moins égales au chiffre du rapport volumétrique.

Valeur moyenne du rapport volumétrique :

injection directe : 24/1 ;

injection indirecte : 17/1 à 23/1.

Une pression faible, répartie régulièrement sur tous les cylindres, indique une usure de la segmentation et des cylindres.

La différence de pression entre les cylindres ne doit pas être inférieure 1 bar. Elle indique que le cylindre possédant la compression la plus basse est défectueux.

Une pression inférieure sur un seul cylindre peut provenir d'une soupape grillée, d'un défaut de segmentation (segments cassés) sur le cylindre concerné.



2 Récupérez les joints en cuivre d'étanchéité.

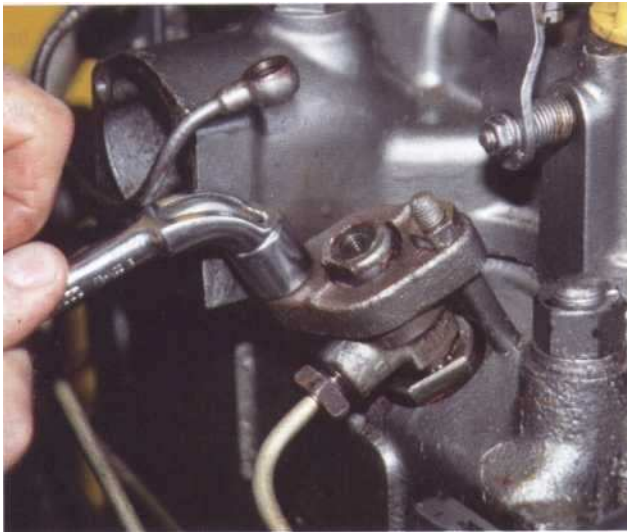


1 Débloquez en premier lieu la vis de retour de gazole situé sur l'injecteur.



3 Débloquez le tuyau haute pression avant de desserrer la bride maintenant l'injecteur.





*4 Desserrez la bride, dévissez complètement le tuyau haute pression puis déposez l'injecteur.*

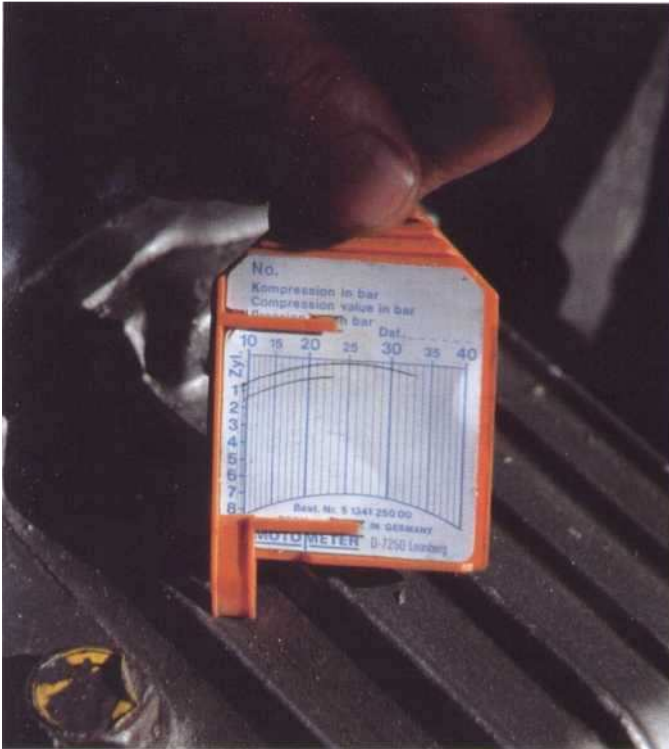


*5 Installez le capteur à la place de l'injecteur, serrez la bride.*



*6 Actionnez le démarreur. Il est préférable durant cette opération de vous faire aider pour actionner la clé de contact. Dans le cas où vous n'avez démonté qu'un seul injecteur pour ne contrôler qu'un cylindre, tirez sur l'arrêt moteur afin d'empêcher le moteur de démarrer sur les cylindres restants.*

*Vous remarquez durant cette opération que l'aiguille du compressiomètre, pendant que le moteur tourne, grimpe par saccades jusqu'à une valeur maximale, obtenue généralement au bout de 4 ou 5 secondes. L'aiguille s'immobilisera alors à cette pression. Remettez ensuite le compressiomètre à zéro.*



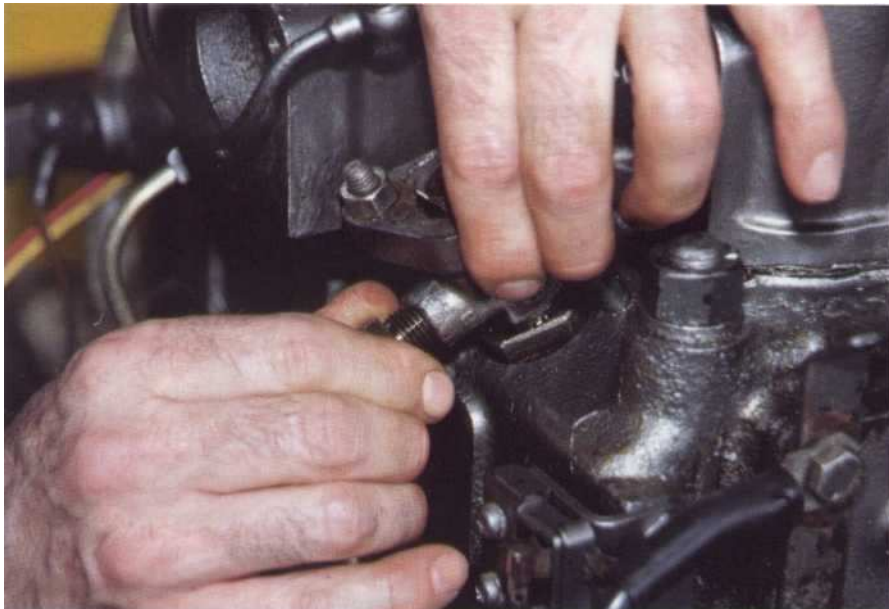
7 Lorsque la mesure est relevé sur tous les cylindres (ici deux cylindres), vous pouvez comparer les valeurs obtenues avec celles données par le constructeur. La ou les valeurs relevées pour chaque cylindre doivent être au moins égales au chiffre du rapport volumétrique.

Injection directe :24/1.

Injection indirecte: 17/1 à 23/1.

De même, il ne doit pas y avoir plus de 1 à 2 bars de différence entre deux cylindres. Elle indique que le cylindre possédant la valeur la plus basse est défectueux. Une pression faible répartie régulièrement sur tous les cylindres, indique une usure de la segmentation et des cylindres. Dans le cas présenté, la pression du cylindre n° 2 est nettement inférieure au cylindre n° 1.

Pour parfaire le diagnostic, il est possible à ce stade de connaître l'état de la segmentation, l'état des portées de soupapes donc de leur étanchéité. Déposez le capteur et versez dans l'orifice de l'injecteur un petit bouchon d'huile moteur neuve. Reprenez la compression. Si vous obtenez une valeur supérieure à la valeur précédente, c'est que les segments ne sont pas étanches. L'huile que vous avez versée forme un joint d'étanchéité en s'accumulant au-dessus des segments. Si vous obtenez une valeur sensiblement égale à 1 ou 2 bars près par rapport à la valeur que vous aviez relevée, c'est que les soupapes ne sont pas étanches, elles fuient. Par contre, les segments et les pistons sont en parfait état. Dans le cas présent, il faudra déculasser et remettre en état les portées des soupapes pour rétablir l'étanchéité de l'enceinte thermique.



8 N'oubliez pas, lors du remontage, de présenter et de serrer à la main le tuyau haute pression dans le porte-injecteur, de respecter le couple de serrage de la bride, de serrer le tuyau haute pression, de changer les joints d'étanchéité du retour de gazole ou de les recuire éventuellement.



• 30 minutes

Outillage courant

• Manomètre de pression d'huile

## CONTROLLER LA PRESSION D'HUILE

Les moteurs à quatre temps sont équipés de paliers lisses (vilebrequin, arbre à cames) lubrifiés sous pression d'huile. La pression d'huile à l'intérieur du circuit conditionne la longévité du moteur.

Le relevé de la pression d'huile nous renseigne sur le degré d'usure du moteur.

Tous les moteurs sont équipés d'un voyant de pression d'huile couplé à une alarme auditive. Lorsque le voyant s'allume ou l'alarme retentit, le moteur est déjà en dysfonctionnement par manque de pression d'huile.

### Contrôle

Munissez-vous d'un manomètre de pression d'huile adaptable à la place du mano-contact de pression d'huile.

Le contrôle s'effectue à froid puis jusqu'à la température normale d'utilisation.

Dévissez le mano-contact d'huile.

Vissez à la place le flexible du manomètre de pression d'huile.

Démarrez le moteur.

### Interprétation

On n'insiste jamais assez sur l'importance des renseignements donnés par la vérification de la pression d'huile régnant dans le circuit de lubrification.

Un exemple classique : les constructeurs montent des voyants qui s'éteignent lorsque la pression atteint une certaine valeur, entre 0.5 et 1 bar/cm'. Cependant, comme la pression correcte d'un moteur en régime de croisière tourne autour de 4 bars, vous n'avez aucune indication précise sur la pression d'huile réelle qui règne dans le circuit de lubrification. Attention donc, vous pensez être tranquille, votre voyant reste éteint, mais à l'intérieur de votre moteur, la pression s'est stabilisée à 1,5 bar. Plusieurs raisons à cela : une huile usée, un niveau trop bas qui entraîne un renouvellement trop rapide de l'huile dans le circuit de lubrification, causant la surchauffe donc la perte de viscosité, un moteur « fatigué ». Si vous continuez à faire route au moteur, vous risquez de couler une bielle à plus ou moins brève échéance. Une telle mésaventure coûte cher car elle entraîne la dépose du moteur pour une réfection complète (remplacement des coussinets, rectification du vilebrequin et de la ligne d'arbre etc.).

Si la pression est inférieure de 1 à 2 bars par rapport à la pression constructeur, c'est que le moteur commence à être usé. Si la pression est inférieure de plus de 2 bars à celle qu'elle devrait être, il y a réellement un défaut de lubrification. Si la pression est inférieure à 2 bars, quel que soit le régime, et inférieure à 1 bar au ralenti, il convient de s'inquiéter du problème dans les plus brefs délais afin d'éviter toute casse moteur pécutiairement très difficile à assumer.



1 Repérez en premier lieu l'emplacement du mano-contact de pression d'huile. De forme circulaire, celui-ci est généralement situé sur la partie basse du bloc moteur, pas très loin du filtre à huile.



2 Une fois le mano-contact déposé, installez à sa place l'adaptateur du contrôleur.





3 Effectuez le relevé à froid, à chaud et moteur embrayé à tous les régimes.

SCHÉMA ÉLECTRIQUE DU CIRCUIT D'ALARME DE PRESSION D'HUILE

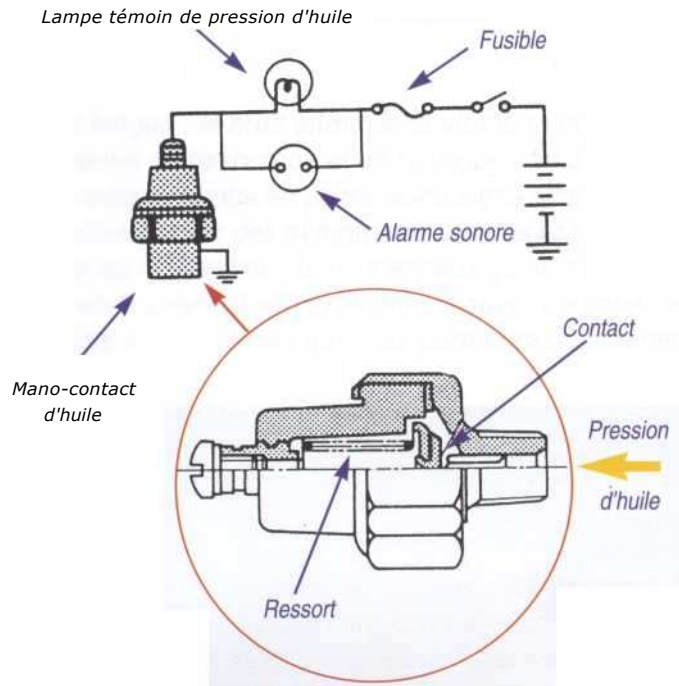


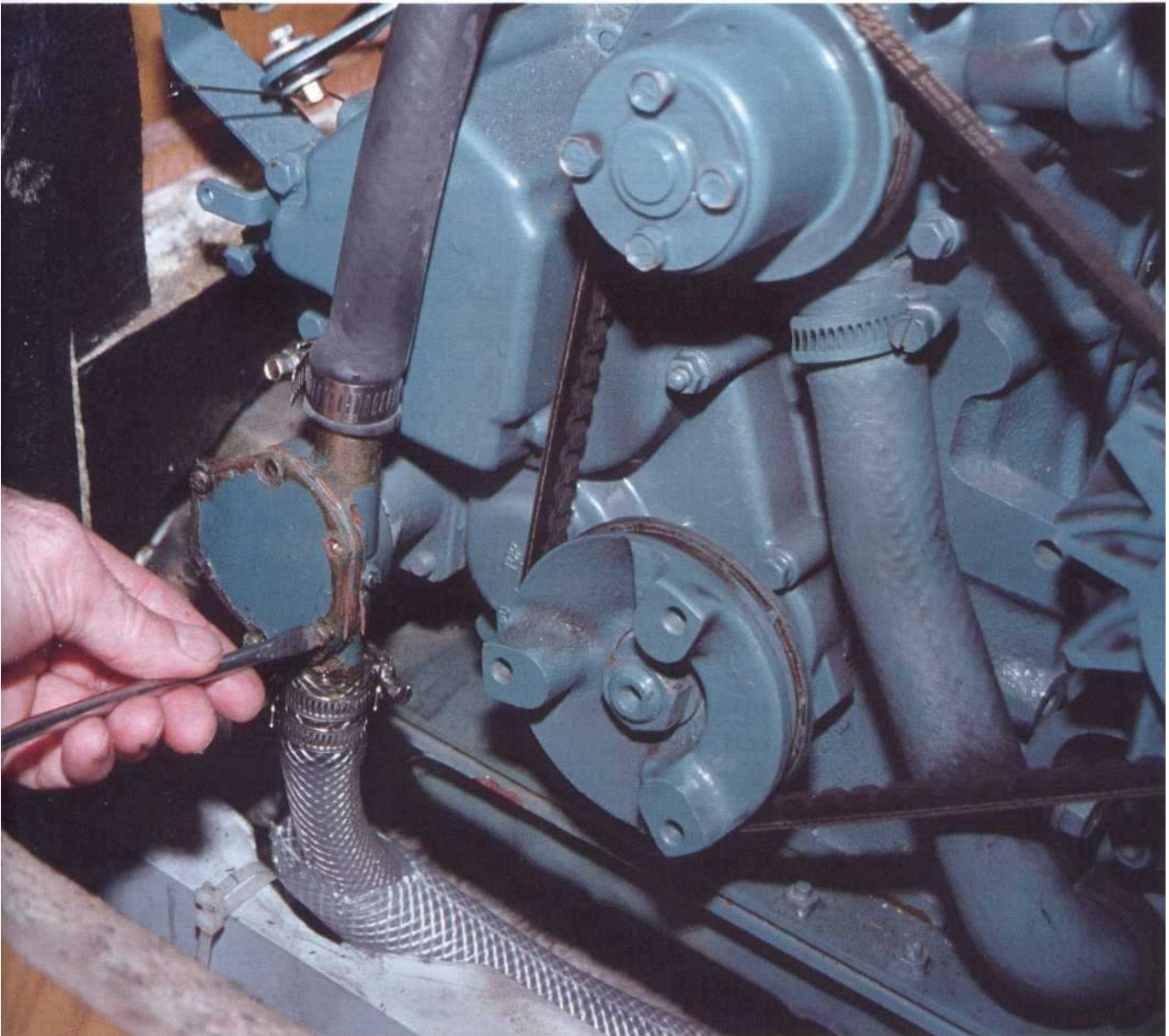
TABLEAU DE DIAGNOSTIC

PROBLÈMES	POINTS À VÉRIFIER	MÉTHODES DE VÉRIFICATION	REMÈDES
La lampe ne s'allume pas quand le contacteur est sur « ON » (marche)	1. Lampe grillée	1. Inspection visuelle	Remplacer la lampe
	2. Fonctionnement du mano contact	2. La lampe ne s'allume pas même lorsque le mano contact est court-circuité  La lampe s'allume lors du test	Remplacer le tmano contact
La lampe ne s'éteint pas lorsque le moteur tourne	1. Niveau d'huile trop bas	Arrêter le moteur et vérifier le niveau d'huile	Compléter
	2. Pression d'huile trop basse	Mesurer la pression d'huile	Vérifier et réparer la pompe Régler le clapet
	3. Défaut de pression d'huile	Mano contact défectueux	Remplacer le mano contact
	4. Fil entre lampe et mano contact coupé	Brancher un fil séparé entre les deux	Réparer le faisceau



# PANNES

*Comment les déceler ? Traquez les premiers signes de fatigue : le bruit anormal, la vibration inhabituelle, les fuites, avant que la panne ne survienne. Faites preuve d'observation et de réflexion afin de localiser l'origine du dysfonctionnement. Il est rare qu'un moteur tombe en panne sans signe avant coureur. Les faiblesses traditionnelles de nos moteurs se manifestent par des symptômes connus et décelables. Sachez les reconnaître. Apprenez aussi à dépister les symptômes bénins et ceux qui le sont moins. Traités de manières claires, les tableaux qui suivent vous aideront efficacement à trouver l'origine de la panne et à vous reporter à la fiche d'intervention qui vous permettra de la réparer.*



## IMPORTANT

### Rappel des caractéristiques typiques du moteur diesel

- Il est normal que le moteur diesel fume légèrement blanc lors du démarrage, le phénomène est amplifié par une température basse.
- Les performances d'accélération d'un moteur diesel ne peuvent être comparées avec un moteur à essence.

- Il est normal, lors d'une accélération brutale, que le moteur diesel fume légèrement noir.
- Il est normal, durant les démarrages à froid, que les moteurs diesel à injection directe, émettent un bruit de cognement.
- Il est normal qu'un moteur diesel en surcharge fume noir.

## UTILISATION DES TABLEAUX

Lorsque vous êtes en présence d'une panne ou d'une anomalie, recherchez celle qui correspond au défaut constaté.

Relevez le ou les **numéros associés** correspondants.

Recherchez ensuite, en partant du numéro, la cause probable de la panne et son remède.

TYPE D'ANOMALIE	NUMEROS ASSOCIES
Mon moteur	
- ne démarre pas et fume noir	4, 14, 18, 11
- ne démarre pas et fume blanc	10, 17, 11, 16
- ne démarre pas et ne fume pas	1,3, 6, 8, 9
- démarre puis s'arrête	3, 5, 6
- manque de puissance	3, 7, 9, 18, 19, 20
- a des ratés	6, 23, 3, 18, 25, 40
- n'atteint pas son régime maxi	27, 28, 29, 7, 2, 36, 37,38, 33, 34
- cale en embrayant	27, 28, 23, 37, 38
- <b>vibre et cogne</b>	63, 64, 35, 66, 65, 84, 85, 86
- chauffe	44, 45, 46, 47, 48, 49, 50, 51, 52
- consomme de l'eau	53, 54, 41, 16, 55
- fume blanc	56,16
- fume bleu	27, 58, 59, 60, 9, 61
- fume noir	5, 20, 2, 18, 11, 24, 9, 62, 33, 38, 37, 31, 34
- consomme exagérément	5, 19, 18, 11, 24, 9, 20, 22, 33, 34
- consomme de l'huile	73, 27, 4, 74
- la pression d'huile est insuffisante	28, 67, 68, 61, 69, 70, 71, 72
- le moteur vibre une fois embrayé	63, 65, 64, 66, 85, 86, 84
- le voyant de charge reste allumé	75, 76, 77, 78
- le démarreur n'entraîne pas le moteur	13, 12, 80, 79
- le bateau n'avance pas au moteur	81, 87, 82, 88, <b>83</b>



**28** Viscosité d'huile inappropriée.

**27** Niveau d'huile trop élevé. Rétablissez le niveau.  
Vidangez, utilisez une huile dont l'indice de viscosité est  
préconisé par le constructeur.

<http://www.annoncez.org>

**29** Mauvaise ventilation de cale.

Contrôlez puis rétablissez l'aération du compartiment moteur.

**30** Hélice sale.

Nettoyez l'hélice.

**31** Hélice trop forte.

Utilisez une hélice adaptée.

**32** Rapport de réduction inapproprié.

Utilisez un rapport de réduction approprié.



CAUSES	REMÈDES
<b>33</b> Carène sale	Nettoyez la carène
<b>34</b> Bateau trop chargé.	Déchargez, rétablissez le bateau dans ses lignes.
<b>35</b> Hélice endommagée.	Déposez, changez ou faites réparer l'hélice.
<b>36</b> Mise à l'air libre du réservoir colmatée.	Contrôlez la mise à l'air libre.
<b>37</b> Presse étoupe trop serré.	Réglez le presse-étoupe.
<b>38</b> Bout dans l'hélice.	Dégagez l'hélice ; vérifiez la ligne d'arbre.
<b>39</b> Décompresseur ouvert ou mal réglé.	Fermez ou réglez le décompresseur.
<b>40</b> Défaut d'étanchéité aux soupapes (soupapes grillées, sièges détériorés).	Déposez, puis remettez la culasse en conformité.
<b>41</b> Fuites aux joints de culasse.	Déposez la culasse, changez les joints, contrôlez le circuit de refroidissement.
<b>42</b> Segmentation usée (segments gommés ou cassés, dégazage important au reniflard ou au niveau du bouchon de remplissage d'huile).	Remettez le moteur en conformité.
<b>43</b> Bielle coulée.	Remettez le moteur en conformité.
<b>44</b> Vanne d'eau fermée.	Ouvrez la vanne d'eau.
<b>45</b> Filtre à eau de mer colmaté.	Nettoyez le filtre.
<b>46</b> Débit d'eau de mer insuffisant.	Contrôlez le circuit de refroidissement (pompe, thermostat...).
<b>47</b> Tuyauterie percée ou pincée.	Changez la tuyauterie.
<b>48</b> Courroie de pompe à eau détendue ou cassée.	Retendez ou remplacez la courroie.
<b>49</b> Chambres d'eau colmatées.	Nettoyez le bloc, détartrez les chambres d'eau.
<b>50</b> Faisceau d'échangeur colmaté.	Déposez, nettoyez le faisceau de l'échangeur.
<b>51</b> Pompe de circulation défectueuse.	Changez la pompe de circulation.
<b>52</b> Thermostat défectueux.	Contrôlez, changez le thermostat.
<b>53</b> Bouchon du vase d'expansion ou de l'échangeur défectueux.	Contrôlez le tarage du bouchon.
<b>54</b> Fuites diverses aux durits.	Contrôlez l'étanchéité du circuit de refroidissement.
<b>55</b> Etanchéité défectueuse du faisceau de l'échangeur.	Déposez l'échangeur, faites contrôler par une mise sous pression.
<b>56</b> Vaporisation de l'eau de refroidissement dans le coude ou le pot mélangeur.	Contrôlez le circuit d'eau (entartrage).
<b>57</b> Trop d'avance à l'injection.	Contrôlez, réglez le calage de la pompe d'injection.
<b>58</b> Usure des guides de soupape.	Changez les guides, réviser la culasse.
<b>59</b> Combustion incomplète, avance à l'injection insuffisante.	Réglez l'avance à l'injection.
<b>60</b> Usure des cylindres et de la segmentation.	Remettez le moteur en conformité.
<b>61</b> Clapet de régulation de pression d'huile défectueux.	Contrôlez la pression d'huile. Réglez si nécessaire.

CAUSES	REMÈDES
<b>62</b> Excès de combustible.	Vérifiez la surcharge, la butée de débit maximum, le régulateur. Consultez un spécialiste des équipements d'injection.
<b>63</b> Silent bloc desserré.	Resserrez le silent bloc, contrôlez l'alignement de l'arbre d'hélice.
<b>64</b> Jeu sur la chaise arrière.	Contrôlez le jeu, vérifiez la bonne fixation de la chaise.
<b>65</b> Jeu sur le palier arrière de la ligne d'arbre (bague hydrolube usée).	Changez la bague hydrolube.
<b>66</b> Hélice faussée, sale (recouverte de coquillages).	Déposez, nettoyez puis faites contrôler votre hélice par un spécialiste.
<b>67</b> Manque d'huile dans le carter.	Rétablir le niveau.
<b>68</b> Capteur de pression d'huile défectueux.	Remplacez le capteur.
<b>69</b> Filtre à huile colmaté.	Changez le filtre.
<b>70</b> Crépine d'aspiration colmatée.	Déposez, nettoyez la crépine.
<b>71</b> Pompe à huile usagée.	Remplacez la pompe à huile.
<b>72</b> Jeu important dans les coussinets de bielle et la ligne d'arbre.	Remettez le moteur en conformité.
<b>73</b> Fuites d'huile.	Vérifiez l'étanchéité, changez les joints, contrôlez les plans de joints.
<b>74</b> Moteur usé (guides de soupape, segmentation).	Remettez le moteur en conformité.
<b>75</b> Connexions défectueuses.	Rétablir les connexions.
<b>76</b> Rupture de la courroie d'entraînement de l'alternateur.	Remplacez la courroie.
<b>77</b> Régulateur défectueux.	Contrôlez la tension de régulation. Changez le régulateur si nécessaire.
<b>78</b> Alternateur défectueux.	Déposez, contrôlez, réviser l'alternateur.
<b>79</b> Charbons de démarreur collés ou usés.	Réviser le démarreur.
<b>80</b> Mauvaises masses.	Contrôlez la ligne du circuit de démarrage, particulièrement les masses moteur.
<b>81</b> Tourteau d'accouplement desserré, vis pointeau ou goupille cisailée.	Resserrez le tourteau, contrôlez la vis pointeau ou la goupille.
<b>82</b> Clavetage de l'hélice cisailé.	Déposez l'hélice, remplacez la clavette, vérifiez l'alignement de l'arbre d'hélice.
<b>83</b> Perte de l'hélice.	Remplacez l'hélice.
<b>84</b> Arbre d'hélice tordu.	Vérifiez la ligne d'arbre, changez l'arbre d'hélice, alignez le moteur avec l'arbre d'hélice.
<b>85</b> Anode d'arbre desserrée.	Refixez l'anode.
<b>86</b> Hélice repliable bloquée. Une pale reste repliée.	Nettoyez l'hélice, vérifiez la libre ouverture des pales.
<b>87</b> Réglage de la commande d'inverseur défectueuse.	Réglez la commande.
<b>88</b> L'inverseur patine.	Réviser l'inverseur (changez les cônes ou les disques).

# hivernage

*Déceler une panne et la circonscrire est nécessaire mais il convient avant tout de la prévenir efficacement. Cela passe bien entendu par un entretien régulier mais aussi par un hivernage complet du bloc moteur et de ses périphériques. C'est en effet pendant son inactivité que le moteur risque de souffrir le plus ne serait-ce du fait qu'il réside dans l'univers marin particulièrement corrosif et de ce fait hostile. Cette manœuvre ne vous prendra qu'une journée avant et une demi-journée après mais vous permettra de profiter pleinement de vos premières sorties après une longue immobilisation sans passer par la case « mécanicien professionnel »...*



## **MÉTHODE**

La fin de votre saison de navigation approche. Il est temps de songer à hiverner votre moteur afin de le protéger des atteintes de la corrosion.

Cette préparation à l'hivernage est à la portée de tout un chacun, surtout en ce qui concerne les moteurs de faible et moyenne puissances.

Toutefois, si vous estimez que cette préparation dépasse vos compétences, n'hésitez pas à la confier à un professionnel dans les plus brefs délais car la corrosion agit avec une surprenante rapidité.

En effet, la majorité des défaillances mécaniques résulte le plus souvent de négligences d'entretien et, dans bien des cas, d'un mauvais hivernage. Durant la période d'inactivité, le taux d'humidité augmente. Les attaques du milieu marin s'intensifient. Si vous ne prenez pas un minimum de précautions, vous vous retrouverez à la belle saison avec un moteur et des accessoires attaqués par la corrosion. La coque et le moteur ayant vieilli prématurément n'en seront que plus vulnérables, c'est-à-dire exposés à toutes les pannes possibles. Les opérations d'hivernage ne nécessitent qu'un minimum d'outillage mais beaucoup de soin et de méticulosité. Ils devront avoir lieu dans les quinze jours qui suivent la dernière utilisation.

Cependant, ne soyez pas trop ambitieux. Si vous n'êtes pas certain de pouvoir effectuer une telle opération notamment dans le cas d'un gros moteur, n'hésitez pas et faites appel à un atelier de réparation de moteurs marins.

### **Mode opératoire**

Quelle que soit la marque de votre moteur, le mode d'hivernage est sensiblement identique à quelques détails près.

Si vous n'hivernez pas votre bateau et que celui-ci reste à l'eau, le moteur devra être mis en marche au moins une fois tous les quinze jours afin d'éviter l'attaque de la corrosion. Si possible, faites-le chauffer avec une marche en prise, ceci donnant un temps de chauffage plus court. Si le bateau n'est pas utilisé pendant plus d'un mois, il devra être conservé de la même façon que pour un entreposage d'hiver.

L'entreposage d'hiver devra être bien planifié. Commencez par faire une conduite d'essai où vous contrôlerez toutes les fonctions attentivement. Notez les anomalies éventuelles. Si quelque chose doit être réparé dans un atelier, prenez rendez-vous immédiatement de façon à ce que l'atelier puisse prévoir les travaux à faire pendant l'hiver alors que le travail est en général moins urgent.

L'hivernage se fait de préférence comme indiqué par la suite lorsque le bateau est encore à l'eau.



## VINGT OPÉRATIONS POUR UN BON HIVERNAGE



*Tout plaisancier doit posséder dans son bateau une panoplie d'outils de base.*

- 1 Amenez le moteur à température, puis vérifiez l'étanchéité des circuits d'alimentation, de lubrification et de refroidissement. Éliminez toute fuite éventuelle.
- 2 Arrêtez le moteur, vidangez l'huile du carter moteur puis remplacez la cartouche du filtre à huile.
- 3 Remplissez le carter avec de l'huile conforme aux exigences demandées pour la conservation (qualité minimum CD Norme API)
- 4 Démarrez le moteur, contrôlez la pression d'huile et assurez-vous de l'absence de fuite autour du filtre à huile.
- 5 Arrêtez le moteur, vérifiez et complétez si besoin le niveau d'huile.
- 6 Remplacez les filtres à gazole afin de d'éviter toute présence d'eau et d'impuretés dans le circuit.
- 7 Effectuez le plein du réservoir de gazole et obstruez la tuyauterie de ventilation du combustible.
- 8 Fermez la vanne de prise d'eau à la mer.
- 9 Vidangez et rincez le circuit d'eau de mer.
- 10 Remplissez le circuit avec un liquide contenant un inhibiteur de corrosion (liquide quatre saisons).  
Si le moteur est équipé d'une valve anti-siphon, celle-ci doit être déposée et nettoyée.



*La vidange du moteur ne nécessite qu'un matériel limité. La démarche est pratiquement identique pour tous les groupes propulseurs. Une règle commune : la vidange s'effectue lorsque le moteur a atteint sa température de fonctionnement.*



*Remplacez tous les filtres à gazole, puis purgez le circuit. N'oubliez pas de remplir à ras bord votre réservoir afin d'éviter les problèmes de condensation.*



*Rincez le circuit d'eau de mer, débranchez le tuyau de la pompe à eau de mer de la vanne d'eau. Remplissez le seau avec du liquide quatre saisons.*

*Lorsque le liquide quatre saisons commence à s'évacuer par l'orifice d'échappement, arrêtez le moteur. Votre moteur est protégé.*

## HIVERNAGE LONGUE DURÉE

Déposez les injecteurs puis pulvérisez une huile anticorrosion dans les puits d'injecteurs. Si vous ne disposez pas de ce produit, l'huile moteur pourra assurer toutefois une certaine protection.

Tournez lentement le vilebrequin (un tour), puis remettez en place les injecteurs munis de rondelles d'étanchéité neuves.

Démontez le couvercle de la pompe à eau et déposez puis inspectez le rotor. Si celui-ci est intact, conservez-le dans un sac plastique.

Ceci afin d'éviter la déformation des pales du rotor.

Déposez la tuyauterie d'échappement puis pulvérisez une huile anticorrosion dans le collecteur d'échappement.

Obstruez celui-ci avec du ruban adhésif étanche.

Pour les moteurs équipés d'une rampe de culbuteurs, on peut aussi dévisser la rampe ou chaque culbuteur individuellement, afin d'isoler l'enceinte thermique.

## Nettoyage de la valve anti-siphon



- 1 Il est quelque fois difficile d'accéder à la valve anti-siphon car celle-ci doit se situer bien au-dessus de la flottaison (40 cm minimum).



- X Après la dépose du clapet, vérifiez son non-colmatage. Des cristaux de sel ou d'autres impuretés peuvent nuire à sa bonne fermeture ou ouverture.

## Nettoyage du filtre à eau de mer



Le filtre à eau est un élément de sécurité indispensable. Situé au-dessus de la flottaison, l'élément filtrant peut être nettoyé facilement.

- 2 Lorsque vous faites route au moteur à travers un banc d'algues, l'élément filtrant remplit à plein son rôle. Le couvercle transparent permet son inspection sans démontage.



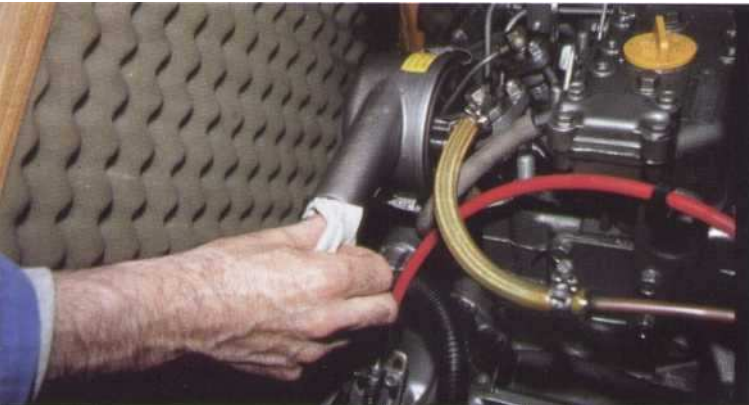
- 3 Le graissage à la vaseline du filetage du couvercle et de son joint facilitera le déblocage du couvercle lors du prochain nettoyage.





*Imbibez le chiffon d'huile afin de le rendre « étanche ».*

- 11 Déposez le filtre à air ou le conduit d'admission et pulvérisez une huile anticorrosion dans le collecteur d'admission. Obstruez le collecteur avec un chiffon imbibé d'huile ou du ruban adhésif étanche.



*Isolez l'enceinte thermique en bouchant le filtre à air.  
Attention, n'oubliez pas de le déboucher lors de la remise en route du moteur.*

- 12 Obstruez la sortie d'échappement avec un ruban adhésif ou à l'aide d'un chiffon gras.



*( olrnez 1 echnappement.*



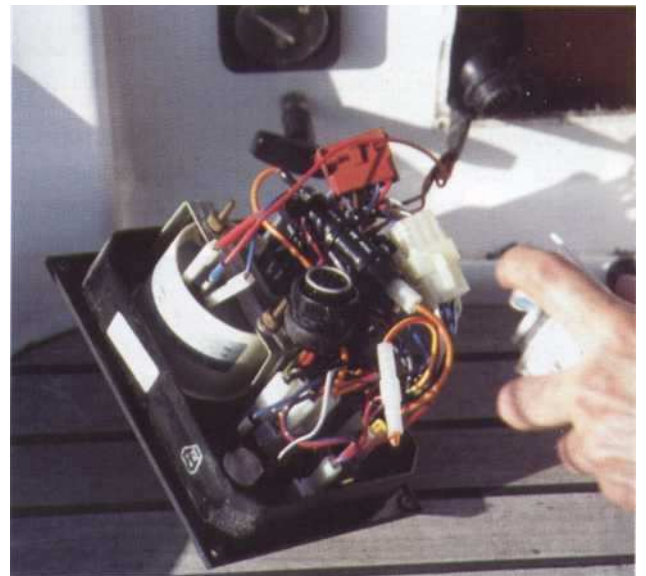
1.3 Protégez le circuit électrique. Le câblage du circuit comporte de nombreuses connexions par où l'humidité peut pénétrer. Une projection d'un produit hydrofuge protégera efficacement et évitera les problèmes électriques.

1.4 Débranchez la batterie, nettoyez les cosses.

Les batteries peuvent être stockées à bord à condition qu'elles soient parfaitement chargées. En cas de doute sur l'état de charge, déposez-les pour effectuer une recharge lente et stockez-les dans un local hors gel.



*La pulvérisation de WD 40 protège efficacement votre groupe propulseur des attaques de la corrosion.*



*Les connexions et divers éléments du circuit électrique sont très sensibles à l'humidité.*

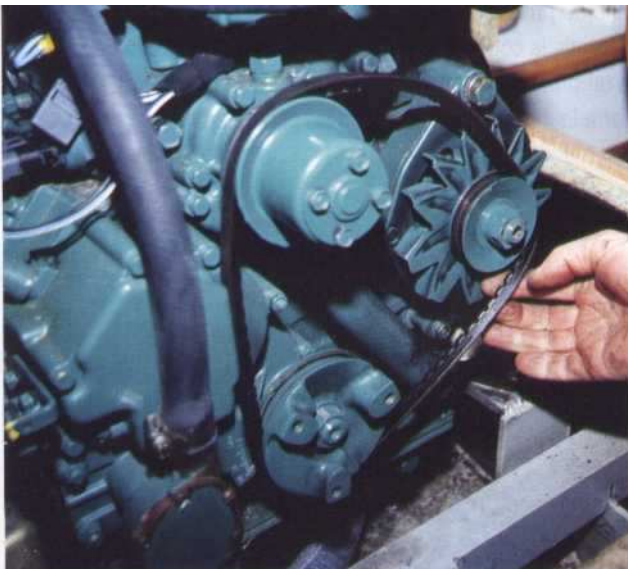


*Déconnectez le faisceau et pulvérisez du WD 40 ou équivalent.*



- 15** Détendez la courroie d'entraînement de l'alternateur et de la pompe à eau.
- 16** Nettoyez le compartiment moteur, particulièrement la zone située sous le moteur, pour éliminer tout ce qui pourrait produire des odeurs et supprimer l'humidité.
- 17** Inspectez puis nettoyez le moteur. Effectuez les retouches de peinture pour éviter la corrosion.
- 18** Pulvérisiez sur tout le moteur un produit hydrofuge.
- 19** Graissez les commandes de gaz, d'inversion de marche, la tirette de stop et la clef de contact.
- 20** Si le moteur est équipé d'un joint d'arbre d'hélice traditionnel, serrez la bride du presse-étoupe afin de supprimer toute entrée d'eau.

Dans le cas d'une ligne d'arbre équipée d'un joint tournant, aucune précaution particulière n'est à prendre, si ce n'est le contrôle de l'état du soufflet et de celui des colliers. Dans le cas d'un joint d'étanchéité à lèvres, procédez au graissage du joint avec de la graisse résistante à l'eau.



*Détendez les courroies afin d'augmenter leur longévité et éviter le marquage des roulements. Vérifiez son état, changez-la si nécessaire.*



*N'oubliez pas de graisser la tirette d'arrêt du moteur.*

Si la procédure de protection décrite ci-dessus est soigneusement respectée, votre moteur ne doit subir aucune détérioration par corrosion.

Cependant, une telle liste de travaux ne peut être exhaustive, chaque moteur constituant un cas d'espèce et chaque propriétaire ayant un programme singulier et des compétences différentes. Cette liste est donc une indication générale qui reste évidemment à compléter ou à adapter en fonction de vos paramètres personnels.

## **LA REMISE EN ROUTE APRES L'HIVERNAGE**



*Vérifiez le bon fonctionnement des commandes moteur.*

Enfin la belle saison tant attendue est là. Vous retrouvez votre bateau après une longue période d'immobilisation, mais avant de larguer les amarres il vous faudra effectuer l'opération de déshivernage. Encore quelques heures et votre moteur sera prêt à redémarrer dans les meilleures conditions.

Désobstruez les conduits d'admission, d'échappement et la mise à l'air libre du réservoir.

### **HIVERNAGE LONGUE DURÉE**

*Revisez la rampe et effectuez le réglage des culbuteurs.  
Remontez le rotor de pompe.*

Remontez la batterie.

Vérifiez le niveau d'eau dans l'échangeur de température si le moteur en possède un.

Ouvrez la vanne de prise d'eau à la mer.

Réglez la tension de la courroie entraînant les accessoires du moteur.

Dans le cas d'un presse-étoupe traditionnel, desserrez celui-ci. L'arbre d'hélice doit tourner à la main, l'inverseur étant au point mort.



*Un dernier coup d'ail au niveau d'huile, à la vanne d'eau et aux coupe-circuits.*

Manceuvrez les commandes d'accélérateur et d'inverseur.

Vérifiez une dernière fois le niveau d'huile.

Fermez les coupe-circuits.

Faites tourner le moteur au démarreur tout en décompressant, afin de faire monter la pression d'huile.

Votre moteur est maintenant prêt à démarrer.

### Mise en route du moteur

Il est important d'insister sur ce point, car un moteur qui n'a pas tourné depuis quelque temps ou après un hivernage, pose parfois des problèmes au moment du démarrage.

Manceuvrez la commande d'arrêt moteur.

Mettez le ventilateur du compartiment moteur en marche (s'il en existe un) et laissez le tourner pendant quelques minutes avant le démarrage du moteur.

Assurez-vous que le robinet d'arrivée du carburant et la vanne d'arrivée d'eau sont ouverts.

Débrayez le levier des gaz ou sélecteur de marche et positionnez-le à mi-course. Pour certains moteurs, cette commande doit être à fond, pour d'autres, au contraire, elle doit être au ralenti. Consultez la notice technique pour éviter toute erreur.

Actionnez la clef de contact. Les voyants ou l'alarme de pression d'huile et de charge doivent s'allumer et les différents cadrans ne doivent pas afficher de valeurs aberrantes.

Préchauffez s'il y a lieu.

Tournez la clef en position démarrage ou pressez sur le bouton de démarrage et maintenez l'action jusqu'au démarrage du moteur.

Après quelques secondes, le moteur doit commencer à tousser puis prendre un régime régulier. Si ce n'est pas le cas et que vous éprouvez des difficultés à le faire tourner, n'insistez pas et adressez-vous à un professionnel.

Vérifiez immédiatement après le démarrage que les lampes témoins du boîtier de commande s'éteignent.

Arrêtez le moteur si une sonnerie retentit ou si un des témoins reste allumé.

Remettez l'accélérateur à un régime modéré, ralenti-accélééré 1 000 tr/mn, 1 500 tr/mn.

Contrôlez que l'échappement « crache » bien l'eau de refroidissement. Si ce n'est pas le cas, arrêtez le moteur et cherchez la cause.

Vérifiez qu'il n'y a aucune fuite dans les circuits d'eau et aucune fuite de combustible (au voisinage des filtres).

Vérifiez au tableau de bord la température d'eau, la pression et la température d'huile, etc.

Moteur chaud, contrôlez le régime de ralenti.

Embrayez en marche avant puis en marche arrière et vérifiez que l'inverseur ne patine pas. Le moteur ronronne, vous êtes prêt à appareiller.



*Actionnez la clé ou le bouton faisant office de contact. Les voyants de pression d'huile et de charge doivent s'allumer. Préchauffez puis actionnez le démarreur. Le moteur doit démarrer au bout de quelques secondes et tous les voyants s'éteindre.*



*Vérifiez le bon fonctionnement de la pompe à eau à l'arrière du bateau.*



4700 2011/2012 - Prix : 165 F - 25,15 €

