



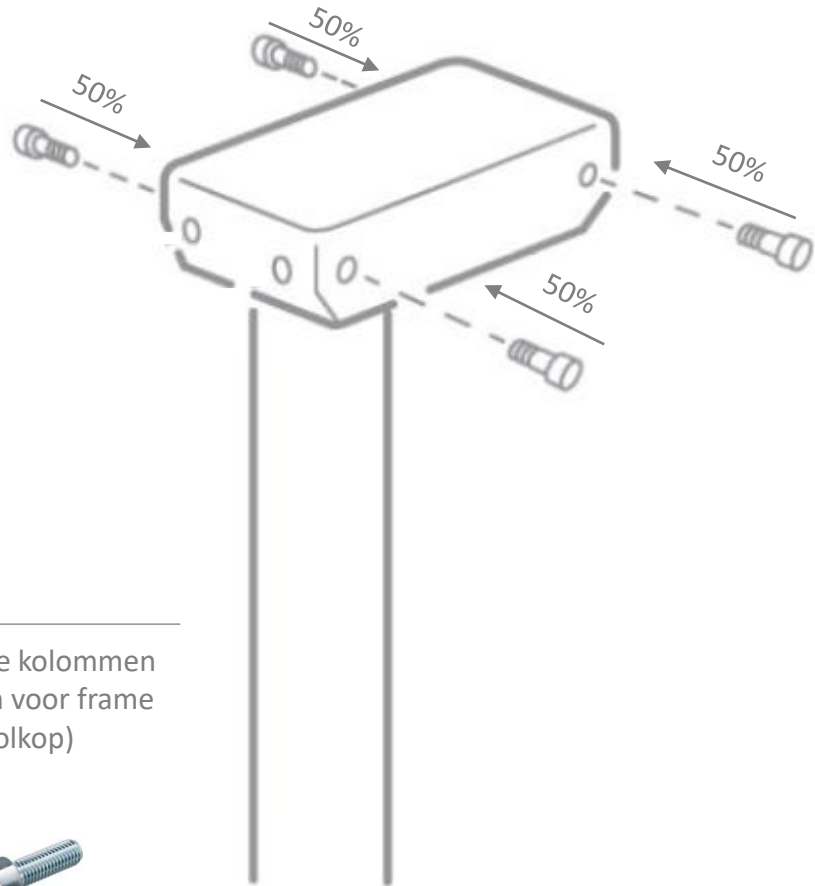
Handleiding

Linak SmartDesk

Inhoud

- 8x     Schroeven voor frame
- 8x  — Schroeven voor voeten
- 2x  — Klemschroeven

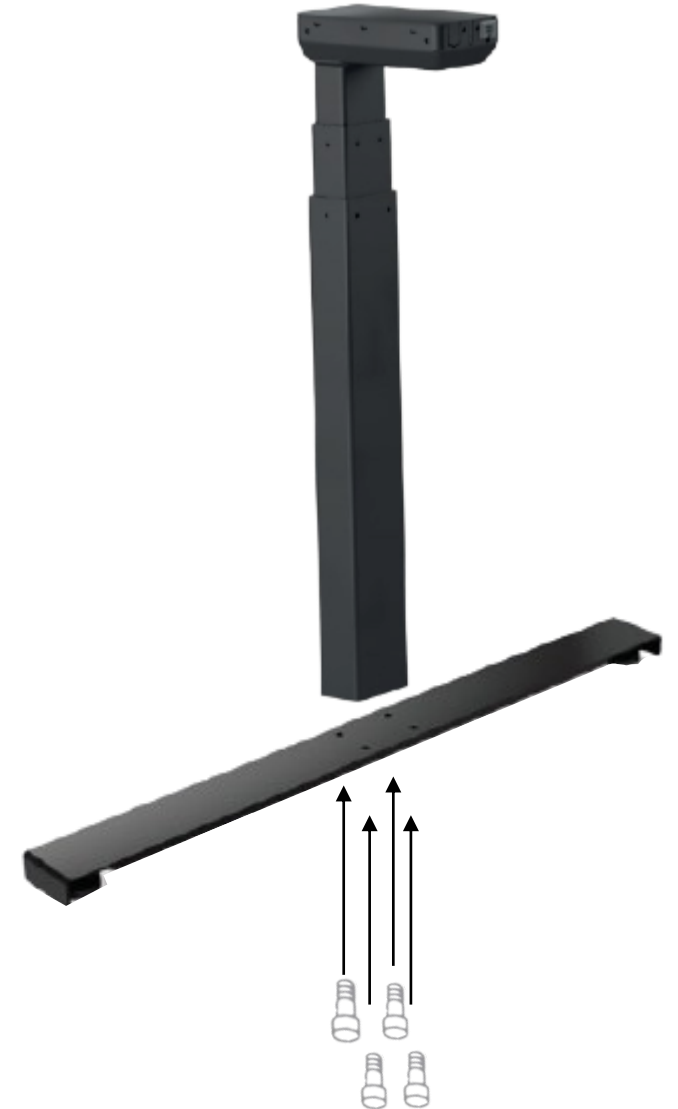
1



- Voor beide kolommen
- Schroeven voor frame (M6x12 Bolkop)

8x 

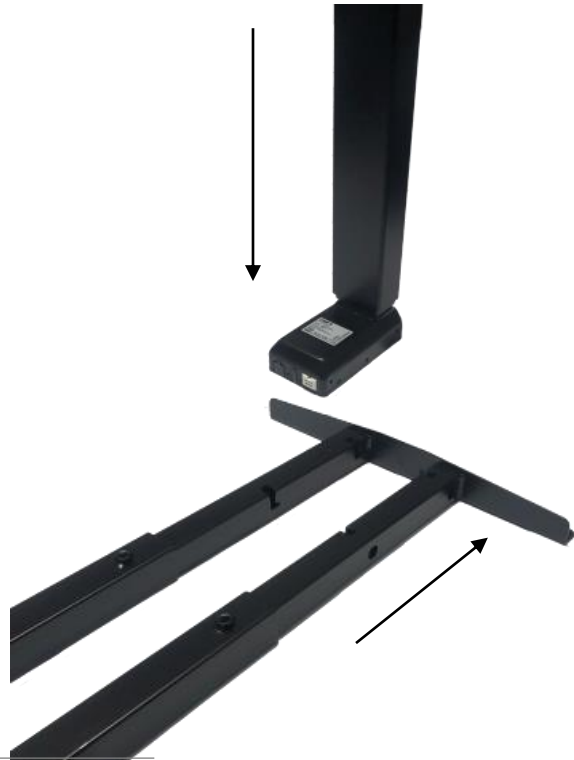
2



- Voor beide kolommen
- Schroeven voor voeten (M6x16 Bolkop)

8x 

3



- Voor beide kolommen

4



- Voor beide kolommen
- Schroeven voor frame
(M6x15 Platkop)

4x 

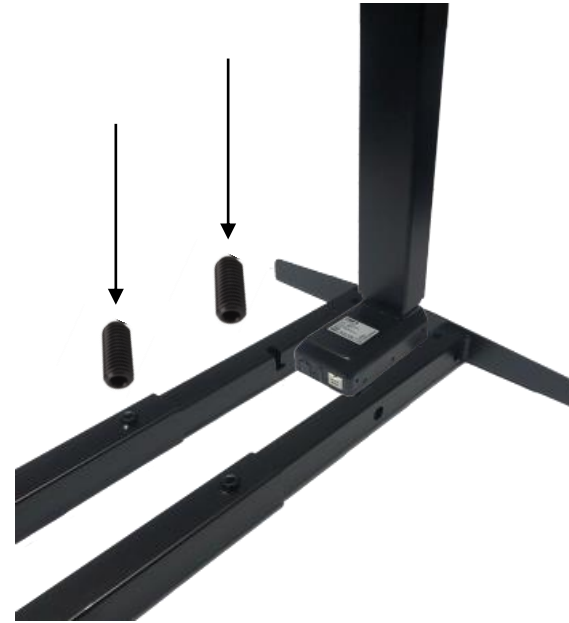
4x 

5



- Voor beide kolommen
- Schroeven voor frame (M6x12 Bolkop)

6



- Schuif eerst het frame uit tot het juiste formaat.
- Klemschroeven (M8x10)

2x 

Fout code's

Foutcode	Naam	Omschrijving	Mogelijke oplossing (initialisatie = reset)
E01	Onbekende hoogte	fout in het uitlezen van de huidige hoogte	Initialisatie
E02	Overbelasting omhoog	Overbelasting in uitwaartse beweging	Betere gewichtsverdeling tussen kolommen/ overgewicht verwijderen/initialisatie
E03	Overbelasting omlaag	overbelasting in neerwaartse beweging	Betere gewichtsverdeling tussen kolommen/ overgewicht verwijderen/initialisatie
E08	Onverwachte reset	Onverwachte reset veroorzaakt door een softwarefout of externe reset	Initialisatie
E09	LIN-bus fout	Een fout optreden op LIN-bus	Initialisatie
E10	Stroom-fout	Stroomstoring plaatsgevonden of stroom regelaar onder de 10% ingesteld	Controleer netstroom
E11	Aantal kanalen gewijzigd	Aantal kanalen dat is aangesloten op het systeem is veranderd sinds de laatste initialisatie	Initialisatie
E12	Positie verschil	Verskil tussen minimale en maximale stand van referentie is overschreden	Initialisatie
E13	Kortsluiting	Kortsluiting is gedetecteerd tijdens het gebruik	Verwijder netsnoer/ controleer kabels/ initialisatie
E14	Controle	Positie controle mislukt, alle kanalen hebben een verloren positie	Initialisatie
E15	Stroomafslag	systeem heeft de stroombeperking bereikt	Verwijderen obstakel / bij scheefloop initialisatie
E16	Ongeldige toets	Ongeldige toetsen combinatie	Druk maximaal 1 toets tegelijk tijd in
E17	Geen veiligheid	Veiligheidsfunctie staat geen beweging toe maar er is een toets ingedrukt	Verwijderen obstakel / bij scheefloop initialisatie
E18	Ontbrekende initialisatie plug	een speciale service tool /plug is vereist om het aantal kanalen te wijzigen in de controlebox	contact leverancier
E23	Kanaal 1 ontbreekt	er ontbreekt een actuator op kanaal :	controle motorkabel/beginnen op poort 1 /initialisatie/
E24	Kanaal 2 ontbreekt		controle motorkabel/beginnen op poort 1 /initialisatie/
E25	Kanaal 3 ontbreekt		controle motorkabel/beginnen op poort 1 /initialisatie/
E26	Kanaal 4 ontbreekt		controle motorkabel/beginnen op poort 1 /initialisatie/
E27	Kanaal 5 ontbreekt		controle motorkabel/beginnen op poort 1 /initialisatie/
E28	Kanaal 6 ontbreekt		controle motorkabel/beginnen op poort 1 /initialisatie/
E29	Kanaal 1 type	het type actuator dat is aangesloten is anders dan tijdens de initialisatie OF verkeer gedetecteerd door het systeem	Initialisatie
E30	Kanaal 2 type	het type actuator dat is aangesloten is anders dan tijdens de initialisatie OF verkeer gedetecteerd door het systeem OF niet gelijk aan actuator kanaal 1	initialisatie/ itemnummers controleren
E31	Kanaal 3 type		initialisatie/ itemnummers controleren
E32	Kanaal 4 type		initialisatie/ itemnummers controleren
E33	Kanaal 5 type		initialisatie/ itemnummers controleren
E34	Kanaal 6 type		initialisatie/ itemnummers controleren
E35	Kanaal 1 puls		Te veel puls fouten
E36	Kanaal 2 puls	initialisatie	
E37	Kanaal 3 puls	initialisatie	
E38	Kanaal 4 puls	initialisatie	
E39	Kanaal 5 puls	initialisatie	
E40	Kanaal 6 puls	initialisatie	

Initialisatie (Resetten):

- Stap 1: Breng het bureau tot zijn laagste stand.
- Stap 2: Nadat het bureau op zijn laagste stand staat, laat de bediening los en houdt hem daarna nogmaals ingedrukt naar beneden tot dat het bureau een kleine beweging omlaag en omhoog maakt.

*Niet van toepassing indien de onderste stand begrenst is.

Fout code's

E41	Kanaal 1 overbelasting UIT	Overbelasting in uitwaartse beweging	Betere gewichtsverdeling tussen kolommen/ overgewicht verwijderen
E42	Kanaal 2 overbelasting UIT		Betere gewichtsverdeling tussen kolommen/ overgewicht verwijderen
E43	Kanaal 3 overbelasting UIT		Betere gewichtsverdeling tussen kolommen/ overgewicht verwijderen
E44	Kanaal 4 overbelasting UIT		Betere gewichtsverdeling tussen kolommen/ overgewicht verwijderen
E45	Kanaal 5 overbelasting UIT		Betere gewichtsverdeling tussen kolommen/ overgewicht verwijderen
E46	Kanaal 6 overbelasting UIT		Betere gewichtsverdeling tussen kolommen/ overgewicht verwijderen
E47	Kanaal 1 overbelasting IN	Overbelasting in neerwaartse beweging	Verwijderen obstakel / bij scheefloop initialisatie
E48	Kanaal 2 overbelasting IN		Verwijderen obstakel / bij scheefloop initialisatie
E49	Kanaal 3 overbelasting IN		Verwijderen obstakel / bij scheefloop initialisatie
E50	Kanaal 4 overbelasting IN		Verwijderen obstakel / bij scheefloop initialisatie
E51	Kanaal 5 overbelasting IN		Verwijderen obstakel / bij scheefloop initialisatie
E52	Kanaal 6 overbelasting IN		Verwijderen obstakel / bij scheefloop initialisatie
E53	Kanaal 1 Anti-bots beveiliging	het limitiet van de anti-bots beveiliging is overschreden	Verwijderen obstakel / bij scheefloop initialisatie
E54	Kanaal 2 Anti-bots beveiliging		Verwijderen obstakel / bij scheefloop initialisatie
E55	Kanaal 3 Anti-bots beveiliging		Verwijderen obstakel / bij scheefloop initialisatie
E56	Kanaal 4 Anti-bots beveiliging		Verwijderen obstakel / bij scheefloop initialisatie
E57	Kanaal 5 Anti-bots beveiliging		Verwijderen obstakel / bij scheefloop initialisatie
E58	Kanaal 6 Anti-bots beveiliging		Verwijderen obstakel / bij scheefloop initialisatie
E59	Kanaal 1 SLS geactiveerd	SLS is geactiveerd	Verwijderen obstakel / bij scheefloop initialisatie
E60	Kanaal 2 SLS geactiveerd		Verwijderen obstakel / bij scheefloop initialisatie
E61	Kanaal 3 SLS geactiveerd		Verwijderen obstakel / bij scheefloop initialisatie
E62	Kanaal 4 SLS geactiveerd		Verwijderen obstakel / bij scheefloop initialisatie
E63	Kanaal 5 SLS geactiveerd		Verwijderen obstakel / bij scheefloop initialisatie
E64	Kanaal 6 SLS geactiveerd		Verwijderen obstakel / bij scheefloop initialisatie
E65	Kanaal 1B type	Het type van Poort B OF kanaal is gewijzigd	Initialisatie
E66	Kanaal 2B type		Initialisatie
E67	Kanaal 3B type		Initialisatie
E68	Kanaal 4B type		Initialisatie
E69	Kanaal 5B type		Initialisatie
E70	Kanaal 6B type		Initialisatie
E71	Kanaal 1A kortgesloten	Kortsluiting gedetecteerd op uitgang :	Verwijder netsnoer/ controleer kabels/ initialisatie
E72	Kanaal 1B kortgesloten		Verwijder netsnoer/ controleer kabels/ initialisatie
E73	Kanaal 2A kortgesloten		Verwijder netsnoer/ controleer kabels/ initialisatie
E74	Kanaal 2B kortgesloten		Verwijder netsnoer/ controleer kabels/ initialisatie
E75	Kanaal 3A kortgesloten		Verwijder netsnoer/ controleer kabels/ initialisatie
E76	Kanaal 3B kortgesloten		Verwijder netsnoer/ controleer kabels/ initialisatie
E77	Kanaal 4A kortgesloten		Verwijder netsnoer/ controleer kabels/ initialisatie
E78	Kanaal 4B kortgesloten		Verwijder netsnoer/ controleer kabels/ initialisatie
E79	Kanaal 5A kortgesloten		Verwijder netsnoer/ controleer kabels/ initialisatie
E80	Kanaal 5B kortgesloten		Verwijder netsnoer/ controleer kabels/ initialisatie
E81	Kanaal 6A kortgesloten		Verwijder netsnoer/ controleer kabels/ initialisatie
E82	Kanaal 6B kortgesloten		Verwijder netsnoer/ controleer kabels/ initialisatie

Initialisatie (Resetten):

- Stap 1: Breng het bureau tot zijn laagste stand.
- Stap 2: Nadat het bureau op zijn laagste stand staat, laat de bediening los en houdt hem daarna nogmaals ingedrukt naar beneden tot dat het bureau een kleine beweging omlaag en omhoog maakt.

*Niet van toepassing indien de onderste stand begrenst is.

Fout code's

E83	Message	Message-apparaat is afgekoppeld OF heeft gefaald	Apparaat aankoppelen/ initialisatie
E84	DC-uitgang	DC-apparaat is afgekoppeld OF heeft gefaald	Apparaat aankoppelen/ initialisatie
E85	Radio uitgeschakeld	Radio-circuit is uitgeschakeld en dient te worden herstart	Apparaat aankoppelen/ initialisatie
E86	Master	Verbinding verloren met de master OF volgende bericht is van de master	controle motorkabel/initialisatie/
E87	Slave 1	Verbinding verloren met slave 1 OF volgende bericht is van slave 1	controle motorkabel/initialisatie/
E88	Slave 2	Verbinding verloren met slave 2 OF volgende bericht is van slave 2	controle motorkabel/initialisatie/
E89	Slave 3	Verbinding verloren met slave 3 OF volgende bericht is van slave 3	controle motorkabel/initialisatie/
E100	Geforceerde initialisatie referentie 1	Geforceerde initialisatie geïnitieerd	Initialisatie
E101	Geforceerde initialisatie referentie 2		Initialisatie
E102	Geforceerde initialisatie referentie 3		Initialisatie
E103	Geforceerde initialisatie referentie 4		Initialisatie
E104	Geforceerde initialisatie referentie 5		Initialisatie
E105	Geforceerde initialisatie referentie 6		Initialisatie
E106	Geforceerde initialisatie referentie 7		Initialisatie
E107	Geforceerde initialisatie referentie 8		Initialisatie

Initialisatie (Resetten):

- Stap 1: Breng het bureau tot zijn laagste stand.
- Stap 2: Nadat het bureau op zijn laagste stand staat, laat de bediening los en houdt hem daarna nogmaals ingedrukt naar beneden tot dat het bureau een kleine beweging omlaag en omhoog maakt.

*Niet van toepassing indien de onderste stand begrenst is.