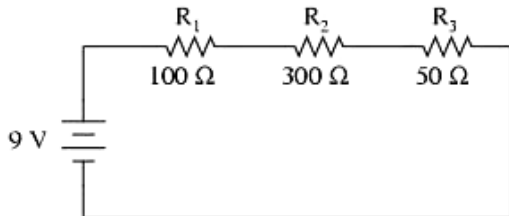


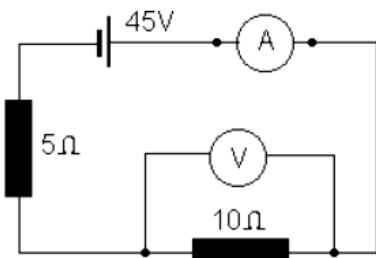
Boletín nº 5 LEYES DE KIRCHHOFF

Recuerda expresar los resultados numéricos acompañados de la unidad de medida correspondiente.

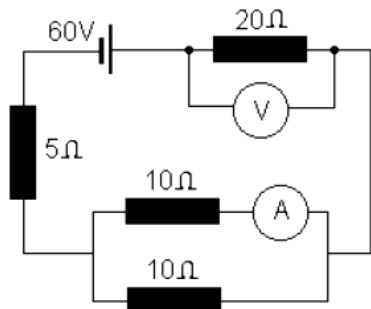
1. Calcula la caída de tensión sobre cada resistencia.



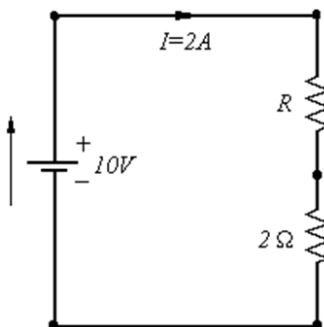
2. Determina el valor que deben estar marcando el amperímetro y el voltímetro.



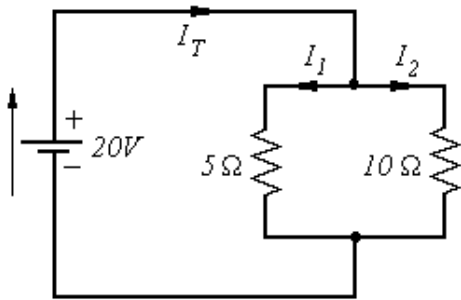
3. Determina el valor que deben estar marcando el amperímetro y el voltímetro.



4. Calcula el valor de la resistencia R, en el circuito serie de la figura.



5. Calcula el valor de la intensidad de la corriente total, I_T , y la de las ramas I_1 e I_2 en el circuito paralelo de la figura.



6. Determina las mediciones de los aparatos representados.

