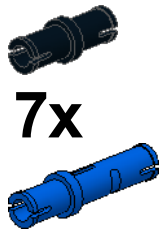
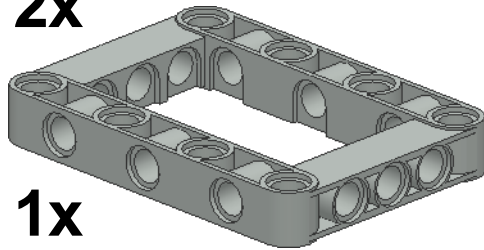


1

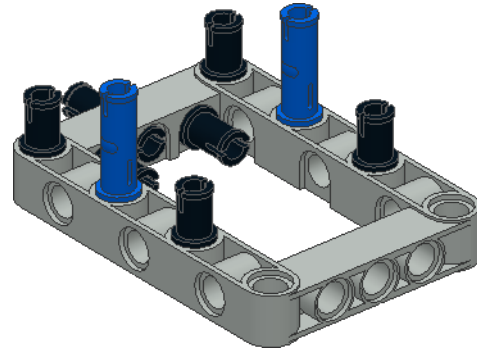


7x

2x



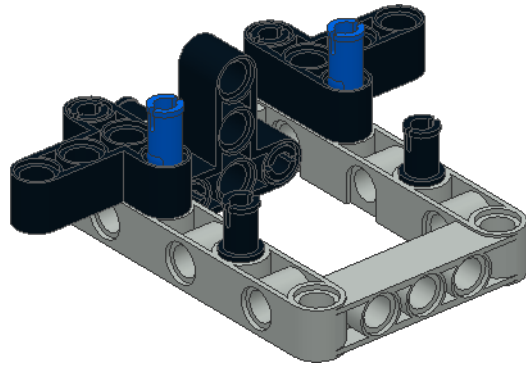
1x



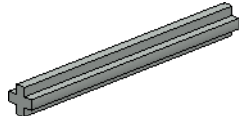
2



3x

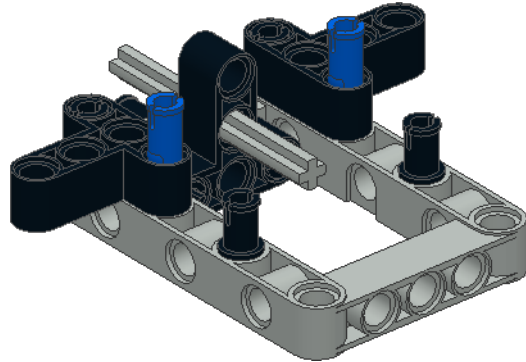


3



1x

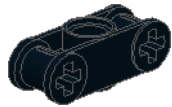
5



4



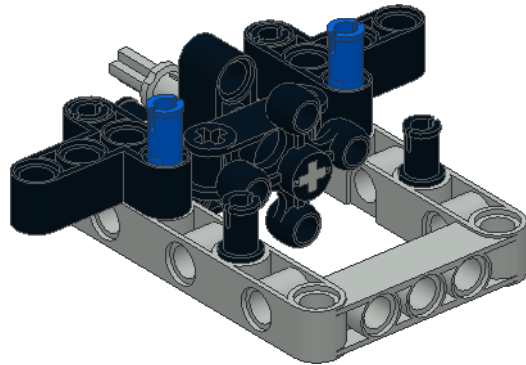
1x



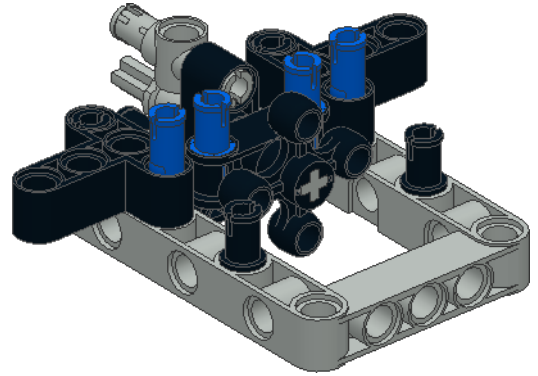
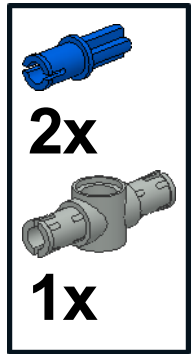
1x



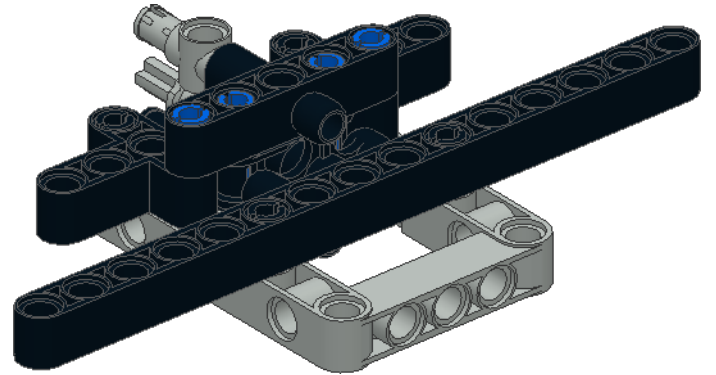
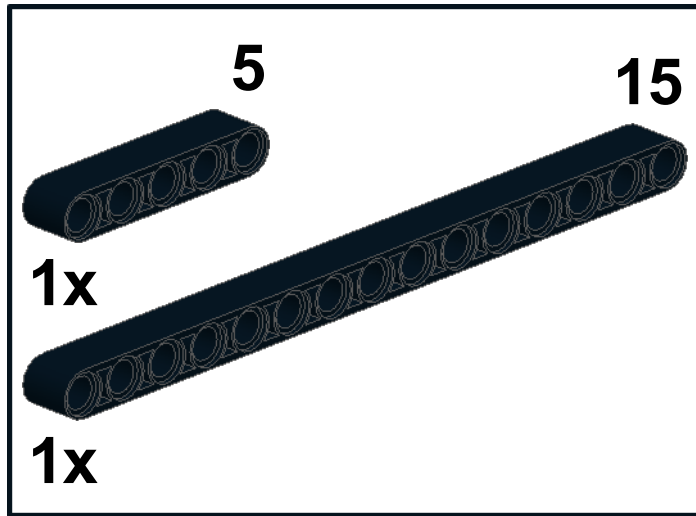
1x



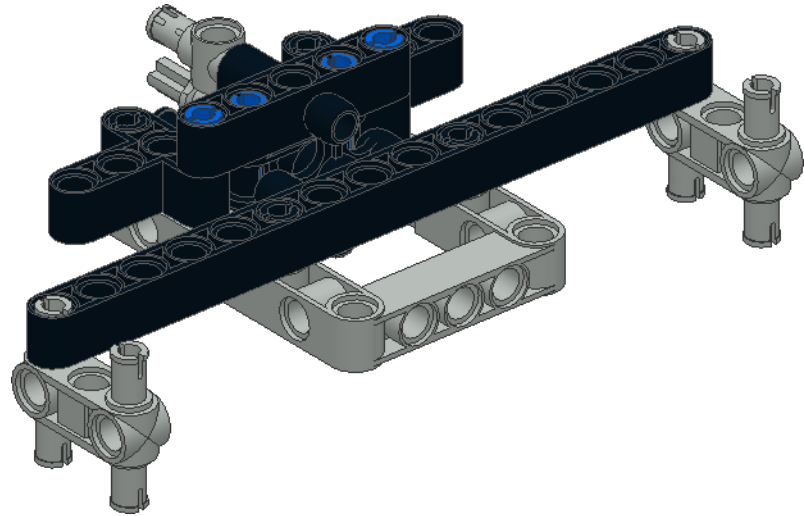
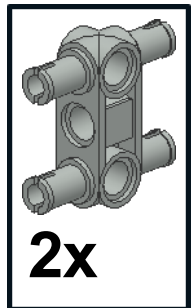
5



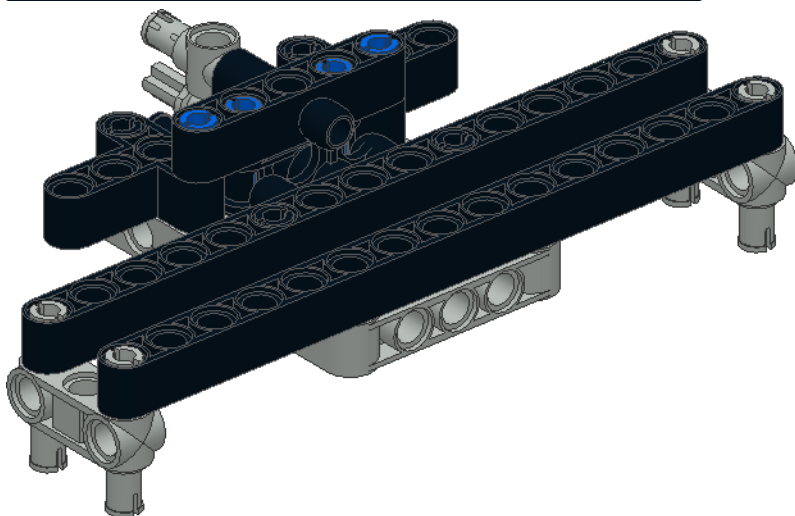
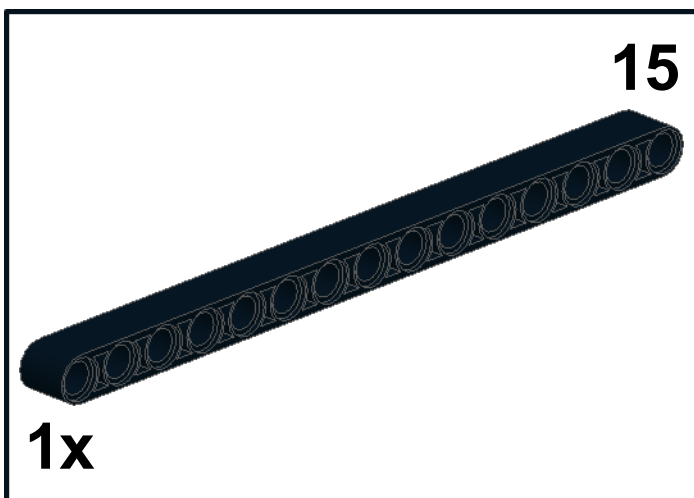
6



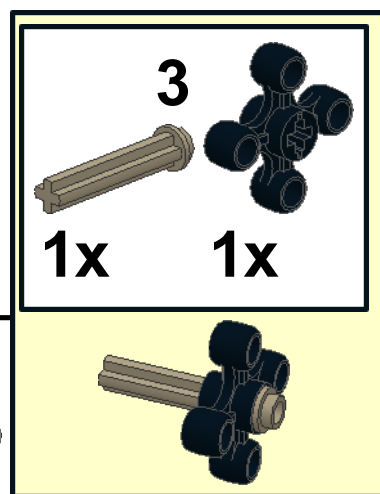
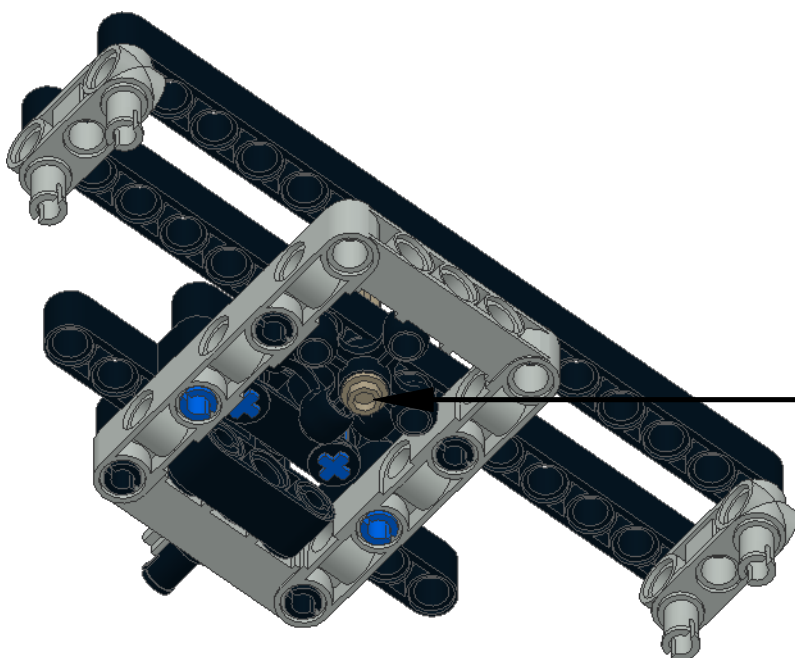
7



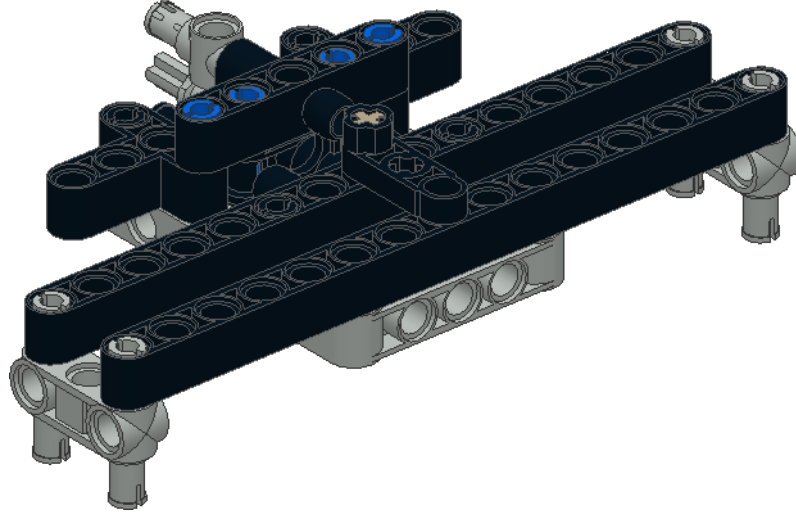
8



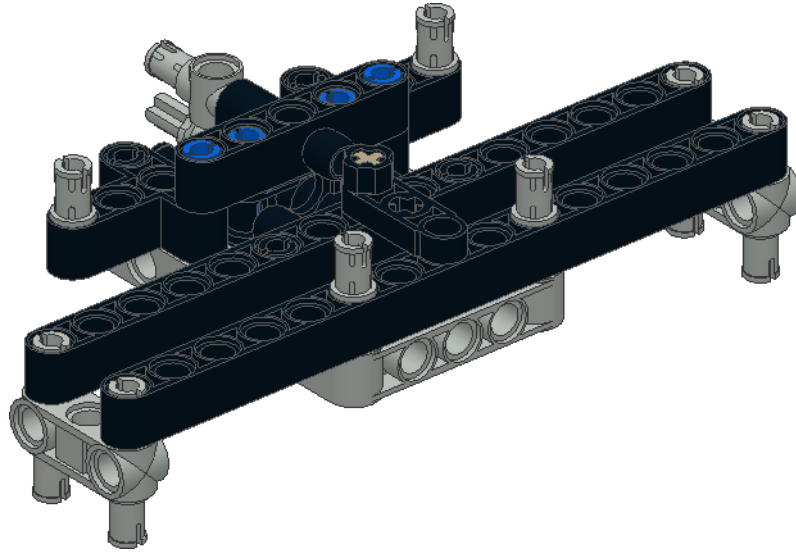
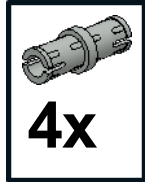
9



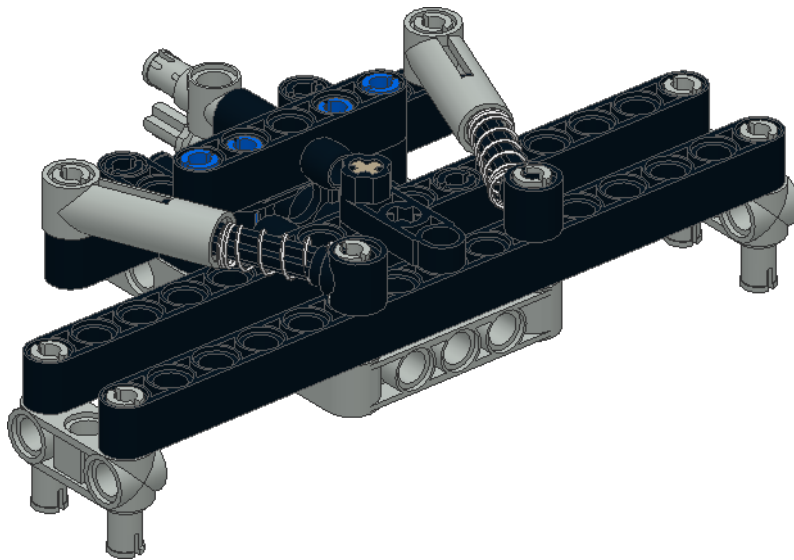
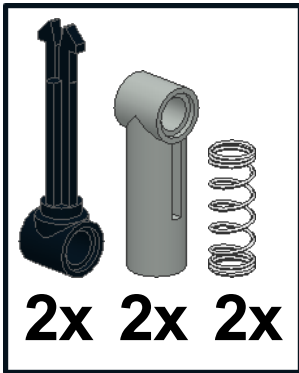
10



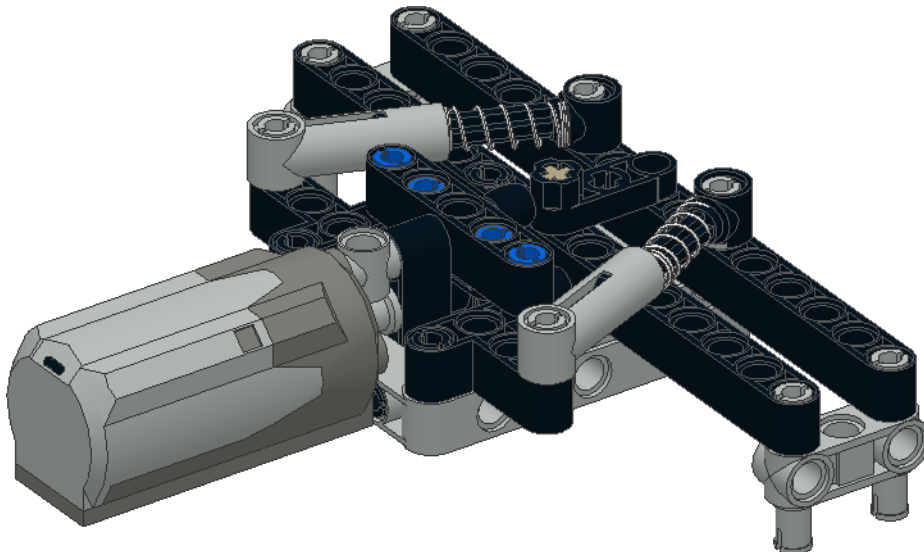
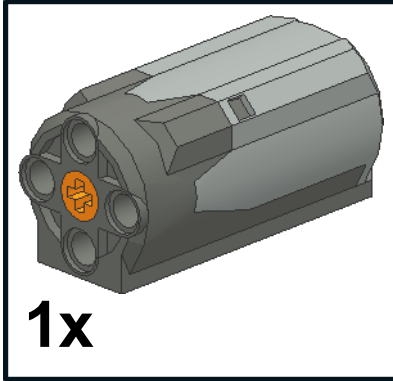
11



12



13

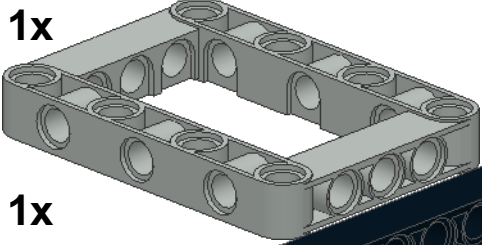




5



3x



1x



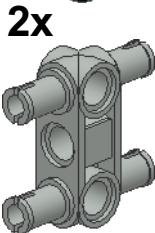
15



2x



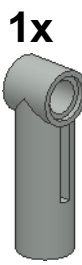
1x



2x



2x



1x



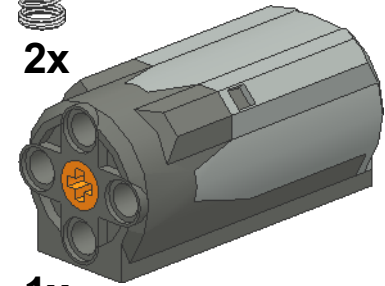
2x



2x



2x



1x



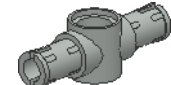
7x



4x



2x



1x

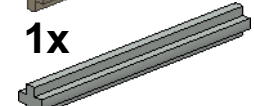


3



2x

5



1x



1x

1x