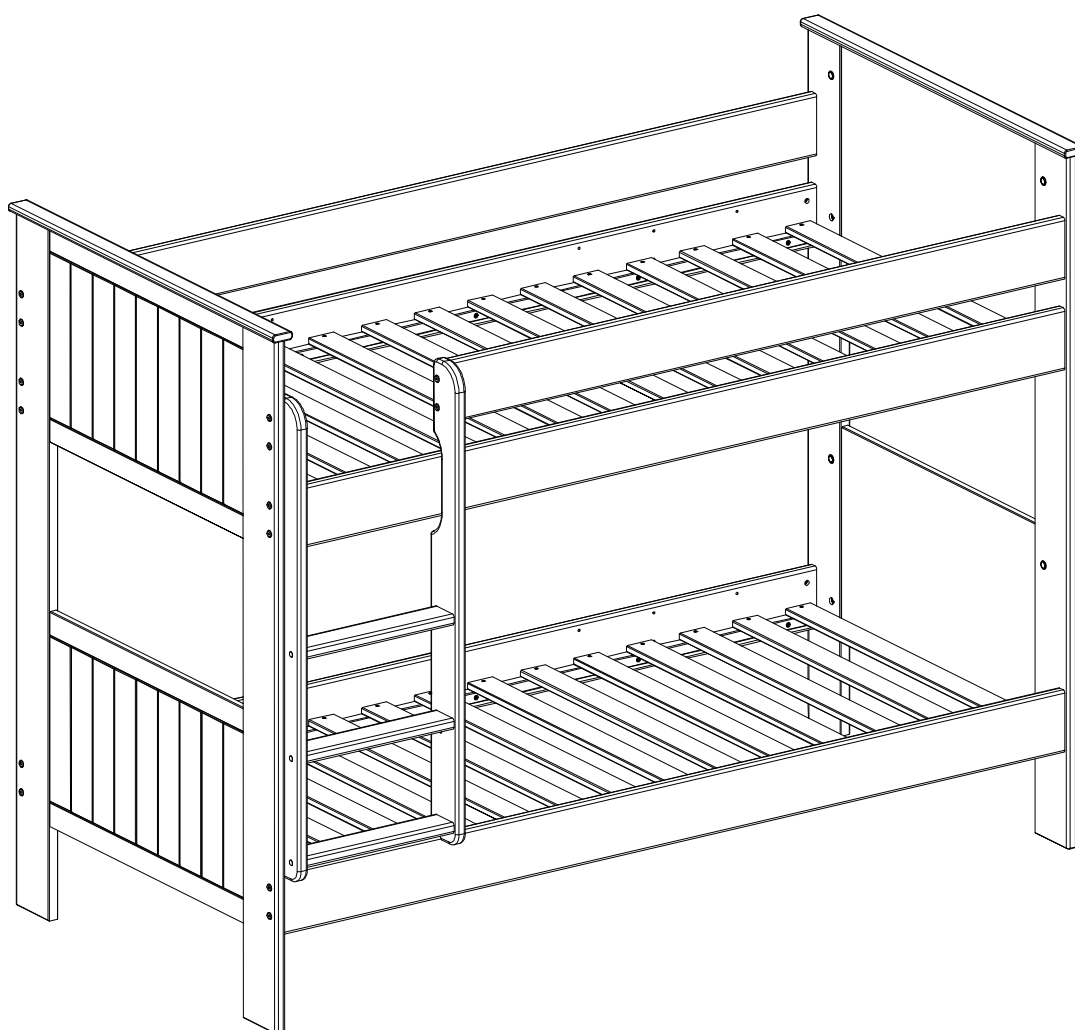


# 348615

# 348617

Model	Colour/Farbe/Couleur	
348615	058	white/weiss/blanc



### Dimensions

width: 208 cm

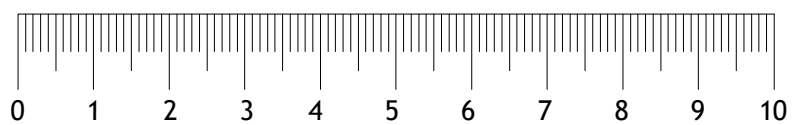
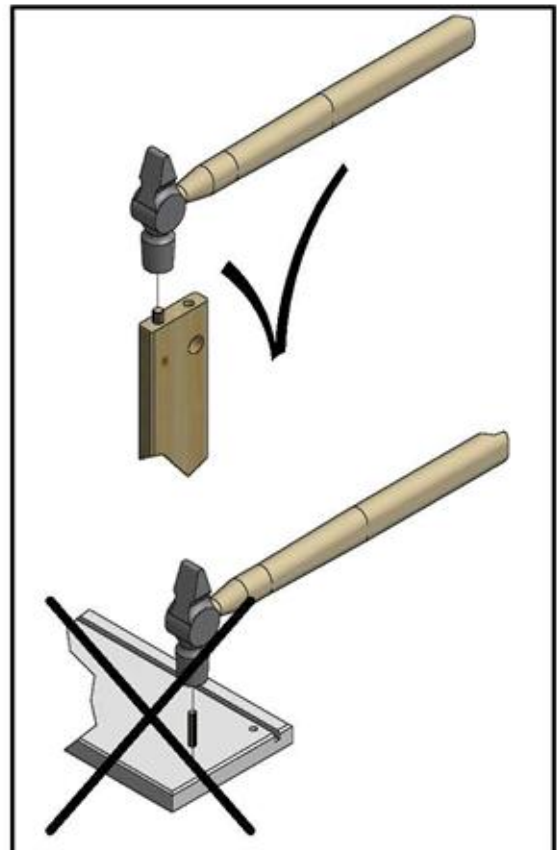
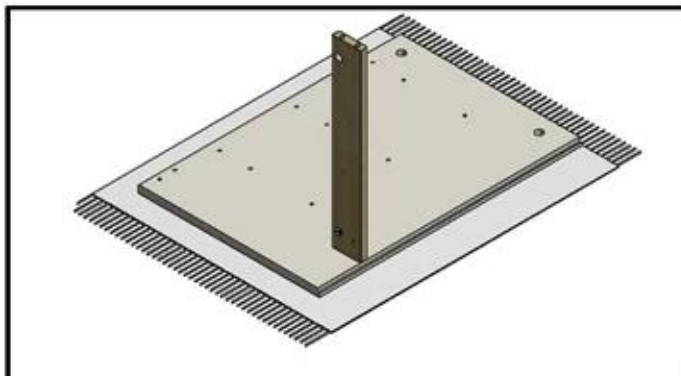
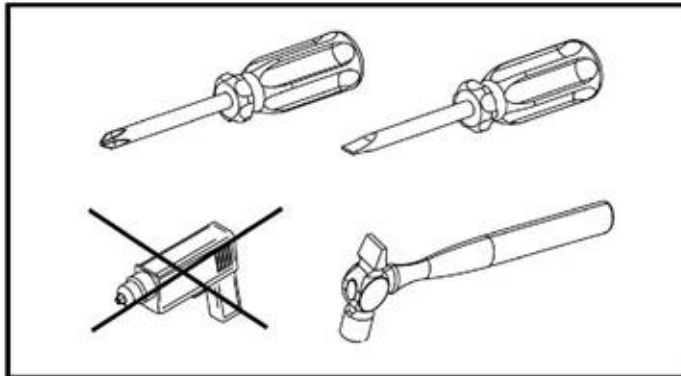
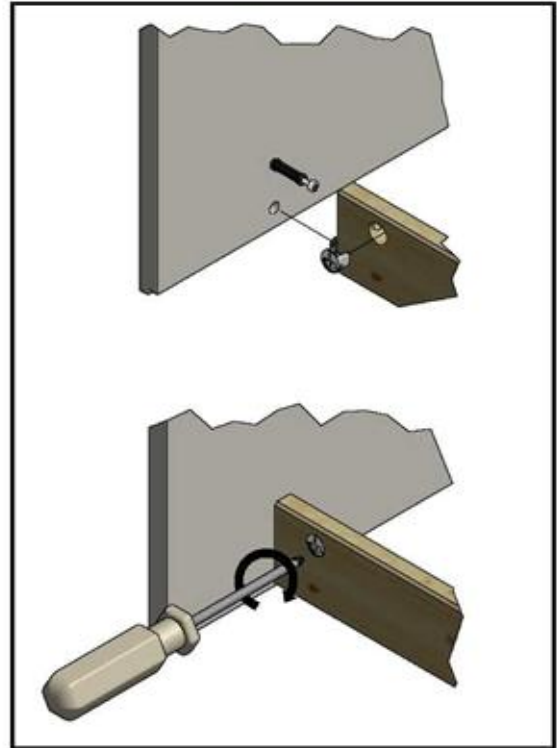
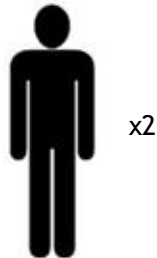
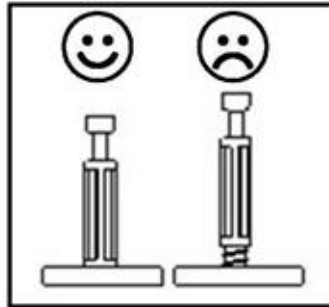
depth: 99,5/84,5 cm

height: 157,8 cm



20-12-2018

D: Aufbauanleitung  
F: Instructions de montage  
I: Istruzioni di montaggio  
E: Instrucciones de montaje  
GB: Assembly Instructions  
DK: Samlevejledning



**DE:****Bewahren Sie diese Hinweise gut auf.**

Bei Nachbestellung von Neuteilen nutzen Sie bitte die Nummer auf den Deckblättern, die sich auf die korrekte Farbe bezieht, sowie die artikelnummer auf Seite 5.

Da möbel aus Naturholz ständigen Klima- und Feuchtigkeitsschwankungen ausgesetzt sind, können vereinzelt Veränderungen in der Oberfläche auftreten wie z.B. Haarrisse oder Farbveränderungen. Generell nimmt im Laufe der Zeit die Helligkeit ab und die Farbsättigung zu - das Holz dunkelt nach.

Die genannten Veränderungen sind bei einem Natur-Rohstoff wie Holz ein normaler Prozess.

**Pflegehinweise für geölte Möbel aus Naturholz:**

Die Oberfläche Ihres neuen Möbelstücks ist mit rein biologischem Öl behandelt. Um diesen natürlichen, geölten Glanz zu bewahren, empfehlen wir eine gelegentliche Nachbehandlung mit geeignetem Möbelöl. Da durch die Art der Oberflächenbehandlung evtl. Rückstände des Naturöls zurückbleiben können, empfehlen wir Ihnen, die Möbel mit einem fusselfreien Tuch abzureiben. Das Tuch nach Gebrauch trocknen lassen und erst dann entsorgen.

**Pflegehinweise für naturbelassene/gelackte Möbel aus Naturholz:**

Die Oberfläche lässt sich am besten mit einem mässig feuchten Tuch säubern.

Achtung: Ätzende oder Lösungsmittelhaltige Reinigungsmittel oder Politur dürfen **nicht** verwendet werden:

**Pflegehinweise für Möbel aus Plattenwerkstoffen:**

Verwenden Sie zur Pflege Ihres Möbels aus Plattenwerkstoffen am besten ein weiches, nicht fuselndes Tuch oder ein Ledertuch. Wischen Sie die Oberflächen leicht feucht ab.

**FR:****Conservez bien cette notice.**

Si de nouvelles pièces sont à commander, utilisez le numéro présent en première page indiquant le bon coloris ainsi que le numéro d'article en page 5.

Comme le meuble en bois naturel est soumis aux variations permanentes du climat et de l'humidité, il se peut que quelques modifications surviennent sur la surface, comme par exemple de fines fissures ou des décolorations. En règle générale, au cours du temps, la clarté du bois diminue et son intensité de couleur augmente - le bois devient foncé. Les modifications susnommées sont un processus normal des naturelles comme le bois.

**Instructions de soin pour les meubles huilés en bois naturel.**

La surface de votre nouveau meuble est traitée avec de l'huile purement biologique. Pour conserver le brillant de ce meuble huilé, nous recommandons de faire un traitement occasionnel avec de l'huile à meuble.

Comme le type de traitement de surface peut éventuellement laisser des résidus d'huile naturelle, nous vous recommandons de frotter le meuble avec un chiffon non pelucheux. Après l'utilisation, laissez sécher le chiffon et ensuite le jeter.

**Instructions de soin pour les meubles naturels/peints en bois naturel.**

La surface se nettoie de préférence avec un chiffon légèrement humide.

**Attention:** Les détergents agressifs ou à teneur en solvant ou les produits de polissage **ne doivent pas** être utilisés.

**Cocsignes de soin pour les meubles avec des plaques en dérivé du bois.**

Pour l'entretien de votre meuble en plaques en dérivé du bois, utilisez de préférence un chiffon doux non pelucheux ou une peau de chamois. Essayez la surface légèrement humide.

**IT:****Conservare bene le presenti istruzioni.**

Per effettuare l'ordine di parti nuove, utilizzare il numero presente nelle prime pagine, che indica il colore corretto, e il numero dell'articolo a pagina 5.

Dato che i mobili in legno naturale sono esposti al continuo variare del clima e dell'umidità, è probabile che in superficie insorgano mutamenti quali crepe capillari o cambiamenti di colore. Generalmente con passar del tempo diminuisce la chiarezza e aumenta la saturazione del colore - il legno si scurisce.

I citati mutamenti sono un normale processo dei materiali naturali, quali appunto il legno.

**Istruzioni sulla cura dei mobili in legno naturale oliato.**

La superficie di questo vostro nuovo mobile è trattata con olio puramente biologico. Per mantenere la naturale lucentezza oliata, vi consigliamo di ripetere il trattamento con un adeguato olio per mobili. Dato che per via del trattamento superficiale possono eventualmente residuarsi tracce di prodotto, vi consigliamo di strofinare i mobili con un panno che non lascia peli. Fate asciugare il panno usato prima di smaltirlo.

**Istruzioni sulla cura dei mobili in legno naturale non trattato/verniciato.**

Il modo migliore di pulire la superficie è usare un panno moderatamente umido.

**Attenzione:** Non utilizzare lucidi per mobili oppure detergenti abrasivi o a base di solventi.

**Istruzioni sulla cura dei mobili in materiali pannellati.**

Per la cura dei mobili in materiali pannellati si consiglia di usare un panno morbido, che non lascia peli, o un panno di pelle. Passare il panno leggermente umido sulle superfici.

**ES:****Guarde estas notas en un lugar seguro.**

En caso de volver a solicitar nuevas piezas, use el número que aparece en las primeras páginas y que hace referencia al color correcto y al número de artículo de la página 5.

Puesto que los muebles de madera natural están permanentemente expuestos a las fluctuaciones meteorológicas y de humedad, en algunos casos pueden producirse cambios en la superficie (p. ej. fisuras capilares o cambios en el color). En general, con el paso del tiempo el brillo se reduce y la saturación del color aumenta, es decir, la madera se oscurece.

Los cambios mencionados son normales en materias primas naturales como la madera.

**Notas para el cuidado de muebles de madera natural decapados o tratados con aceite:**

La superficie del mueble ha sido tratada con aceite orgánico puro. Recomendamos realizar más adelante y de forma ocasional un tratamiento con un aceite adecuado para muebles, de esta manera conservará tanto su lustre natural como el decapado o tratamiento con aceite. Como pueden quedar residuos de aceite, recomendamos frotar con un trapo que no suelte pelusa. A continuación, deje que el trapo se seque completamente antes de eliminarlo.

**Notas para el cuidado de muebles de madera natural no tratados ni pintados:**

Lo más adecuado para limpiar la superficie es usar un trapo ligeramente húmedo.

**Atención:** no utilizar limpiadores corrosivos ni que contengan disolventes o abrillantadores.

**Notas para el cuidado de muebles hechos con material de panel:**

Recomendamos usar un trapo suave que no suelte pelusas o una gamuza. A continuación, frote las superficies con un trapo o una gamuza ligeramente humedecidos.

**GB:****Keep these notes in a safe place.**

In case of ordering new parts, use the number on the front page, that refers to the correct colour and the item number on page 5.

Since natural wood furniture are permanently exposed to climate and humidity fluctuations, changes to the surface may occur (e.g. hair cracks or changes in color) in some cases. In general, brightness decreases and colour saturation increases in the course of time - the wood darkens.

The changes mentioned above are normal for natural raw materials such as wood.

**Care notes for oiled furniture made of natural wood:**

The surface of your new piece of furniture has been treated with pure organic oil. We recommend an occasional after treatment with suitable furniture oil to preserve this natural, oiled gloss. Since some residue of natural oil may remain on the furniture due to the surface treatment method, we recommend to rub off the furniture with a lint-free cloth. After use, let the cloth dry completely before disposal.

**Care notes for untreated/painted furniture made of natural wood:**

Using a moderately damp cloth is the most suitable method for cleaning the surface.

**Attention:** Corrosive cleaners containing solvents or polish must **not** be used.

**Care notes for furniture made of panel materials:**

We recommend using a soft, lint-free cloth or chamois for conditioning your piece of furniture made of panel materials. Wipe off the surfaces with a slightly damp cloth or chamois.

**DK:****Opbevar disse noter på et sikkert sted.**

I tilfælde af genbestilling af nye dele, bruges det nummer på forsiden, der refererer til den rigtige farve og varenummeret på side 5.

Da møbler af naturtræ konstant er udsat for klimaets og luftfugtighedens forandringer kan ændringer, i nogle tilfælde, forekomme i overfladen, (f.eks hårfine revner eller ændringer i farve). Generelt, så ændre lysstyrke og farvemætning sig med tiden - træ bliver mørkere. De ændringer, der er nævnt ovenfor, er helt normale for naturmateriale som træ.

**Pleje noter til olierede møbler lavet af naturtræ:**

Overfladen af dit nye møbel er behandlet med olie. Vi anbefaler en lejlighedsvis efterbehandling med passende møbelolie for at bevare det naturlige olierede udseende. Da der kan forekomme rester af olie, efter påføring, anbefales det efterfølgende, at aftørre møblet med en fugtfri klud.

Efter brug, lad kluden tørre helt inden bortskaffelse.

**Pleje noter for ubehandlede/malede møbler lavet af naturtræ:**

Brug en let fugtig klud til aftøring er den ubehandlede/malede møbel.

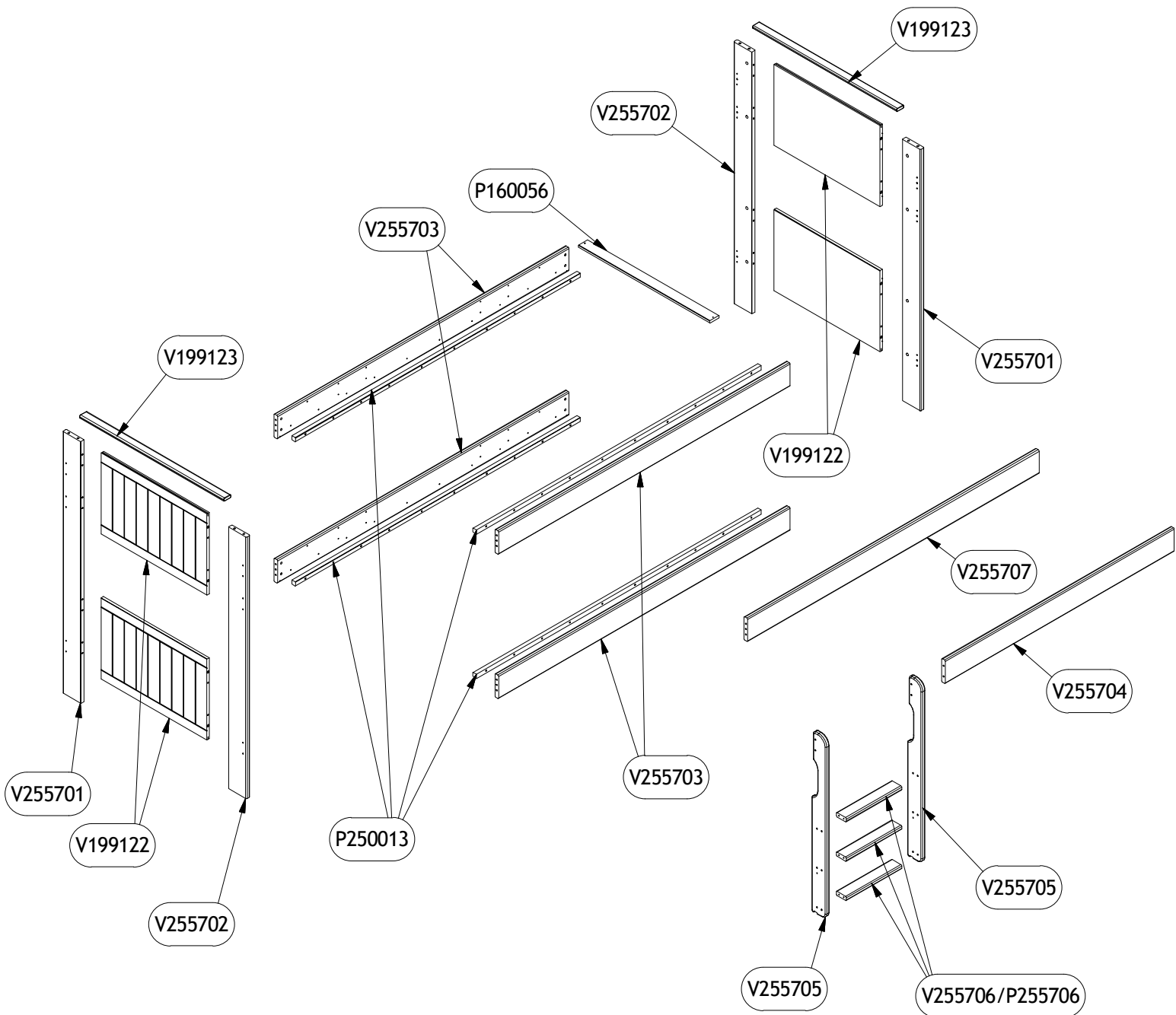
**OBS:** Ætsende rengøringsmidler, der indeholder opløsningsmidler eller polish må **ikke** anvendes.

**Pleje noter til møbler lavet af pladematerialer:**

Det anbefales at møbler af pladematerialer aftøres med en blød, let fugtig fugtfri klud eller et vaskeskind.

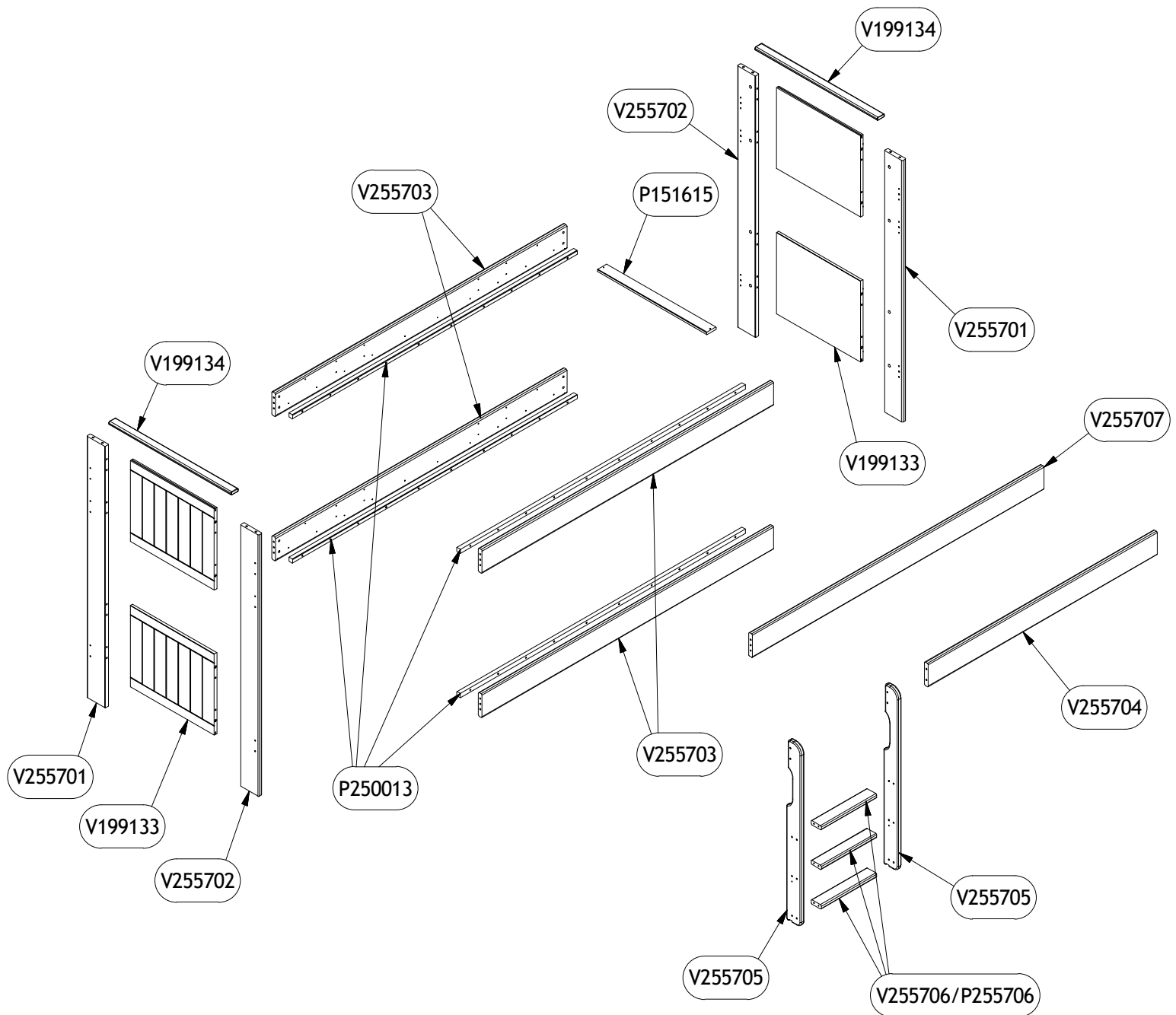
# 90x200 cm

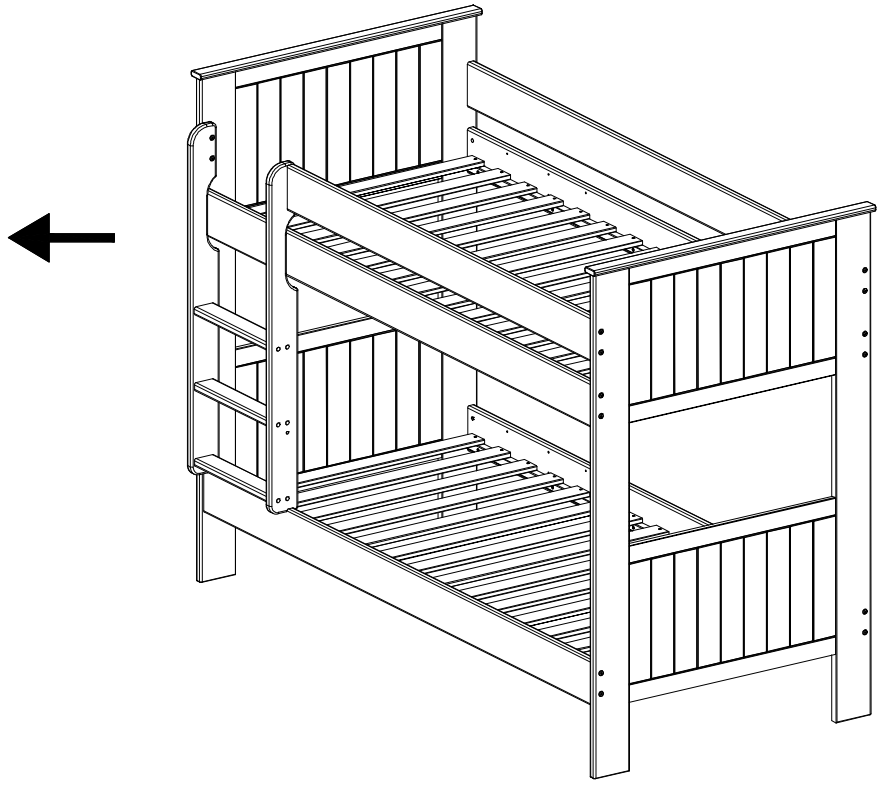
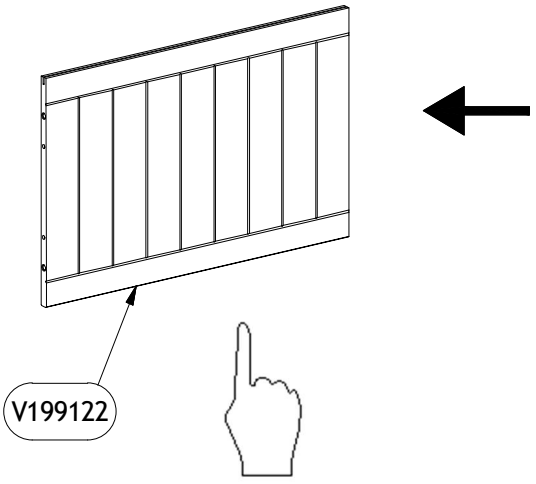
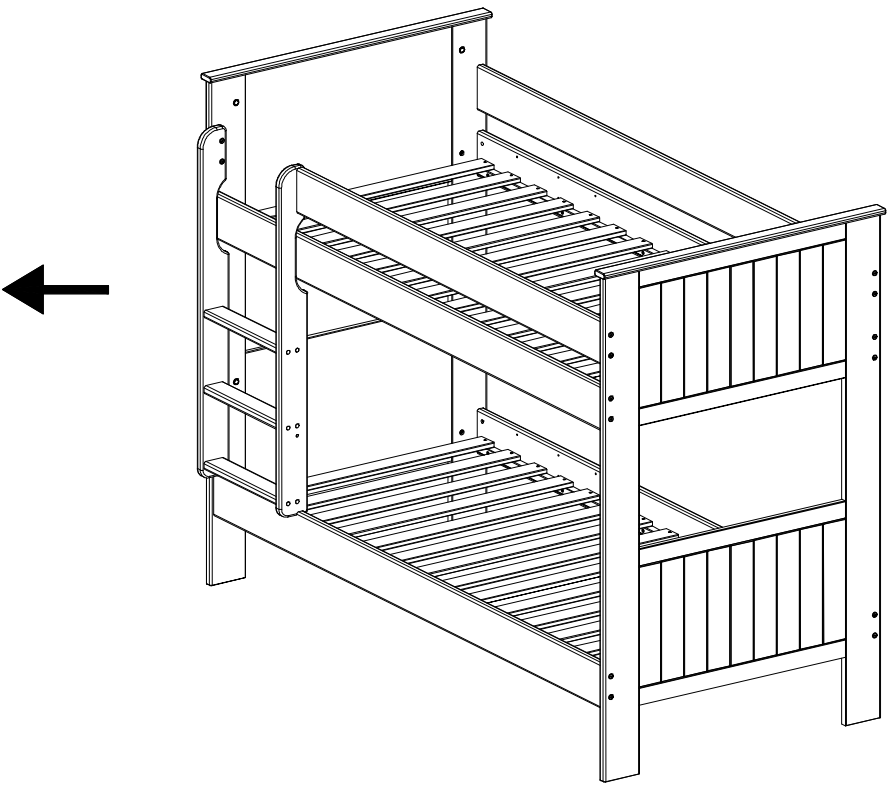
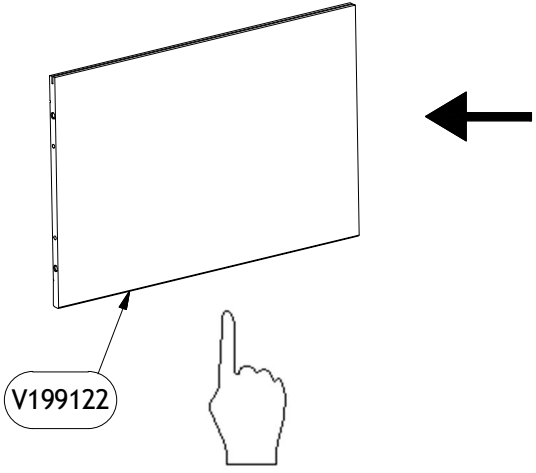
QTY	PART NUMBER	VENDOR	STATUS
30	P160056	902x66x15 mm	
4	P250013	1960x25x25 mm	
4	V199122	728x484x18 mm	
2	V199123	993x50x18 mm	
2	V255701	1560x125x25 mm	
2	V255702	1560x125x25 mm	
4	V255703	2005x140x25 mm	
1	V255704	1575x140x25 mm	
2	V255705	1079x100x25 mm	
3	V255706/P255706	380x70x25 mm	
1	V255707	2005x140x25 mm	



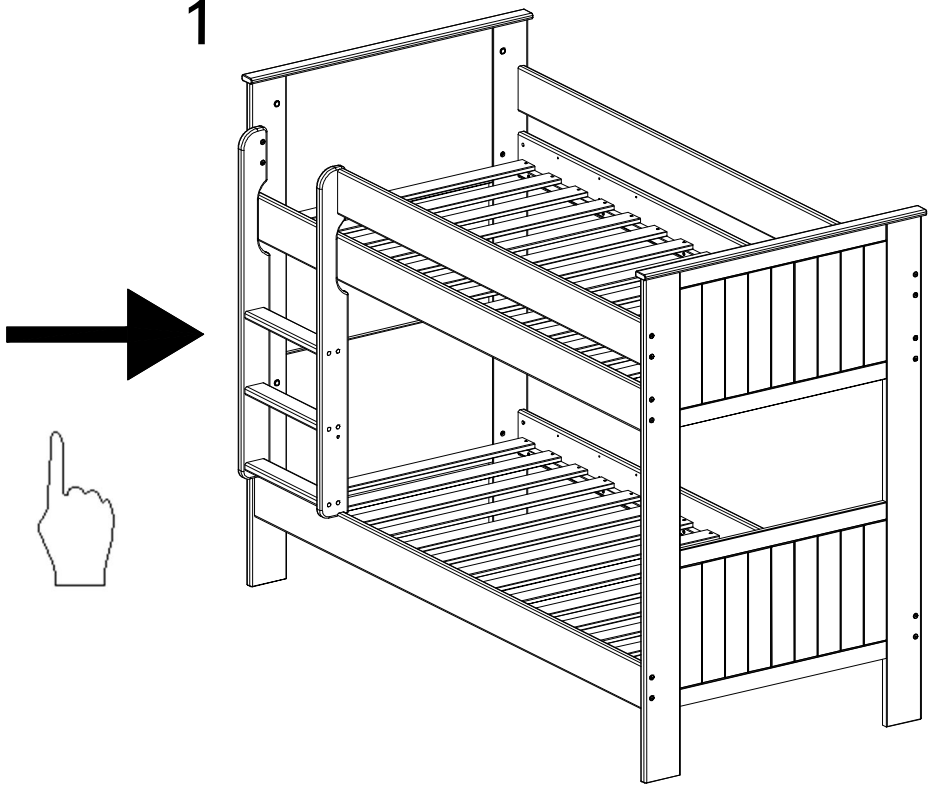
# 75x200 cm

QTY	PART NUMBER	VENDOR	STATUS
30	P151615	752x66x15 mm	
4	P250013	1960x25x25 mm	
4	V199133	578x484x18 mm	
2	V199134	843x50x18 mm	
2	V255701	1560x125x25 mm	
2	V255702	1560x125x25 mm	
4	V255703	2005x140x25 mm	
1	V255704	1575x140x25 mm	
2	V255705	1079x100x25 mm	
3	V255706/P255706	380x70x25 mm	
1	V255707	2005x140x25 mm	

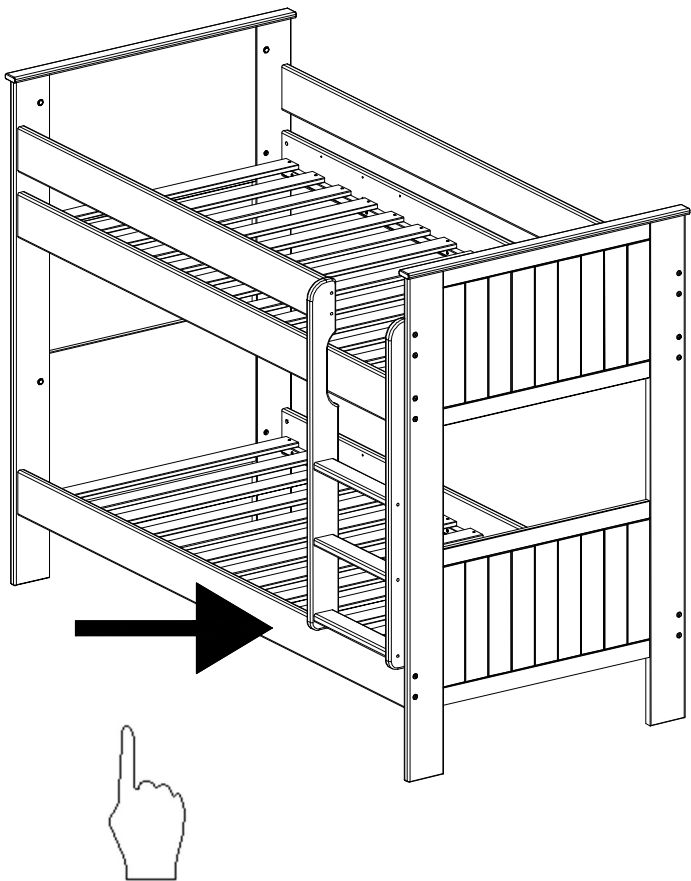




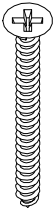

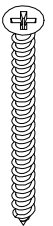
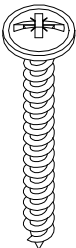
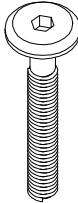
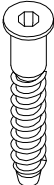
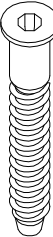
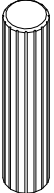
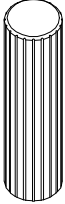
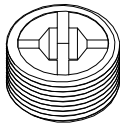

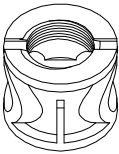

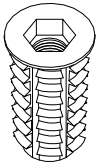
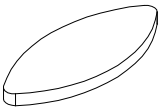
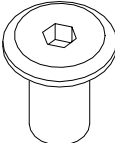
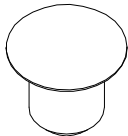
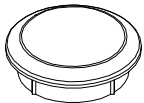
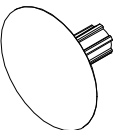
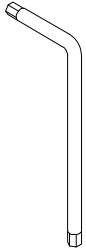

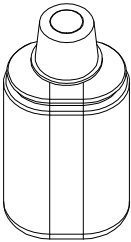
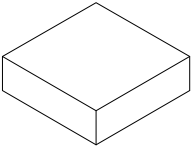
1



2





BA10045 x 60 ø3,5x35 mm	BA14611 x 24 M6*60 mm ø15	BA10150 x 2 ø4,5x45 mm	BA10180 x 1 ø4,0x40 mm	BA10304 x 2 M6*45 mm	BA10305 x 40 ø7x40 mm
					
BA10315 x 12 ø7x50 mm	BA10369 x 27 ø8x40 mm	BA10381 x 8 ø10x40 mm	BA10645 x 16 M10x7 mm	BA10673 x 16 Ø7*34/48,5 M6	BA10675 x 16 ø15x12,5 mm
					
BA10686 x 25 M6x10x14 mm	BA10696 x 16 M6xø10,5x20	BA14672 x 8 56x23x4 mm	BA11006 x 2 M6x15 mm	BA10344 x 2 ø5/8 mm	BA103501 x 8 ø16x3,5
					
BA103502 x 9 ø3x7	BA10680 x 1 4 mm	BA10678 x 1 6 mm	I10881 x 2 15 g	P259000 x 1 70x70x22 mm	
					

# 1

BA10696 x 8  
M6xØ10,5x20



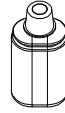
BA10673 x 8  
Ø7\*34/48,5 M6



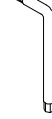
BA14672 x 8  
56x23x4 mm



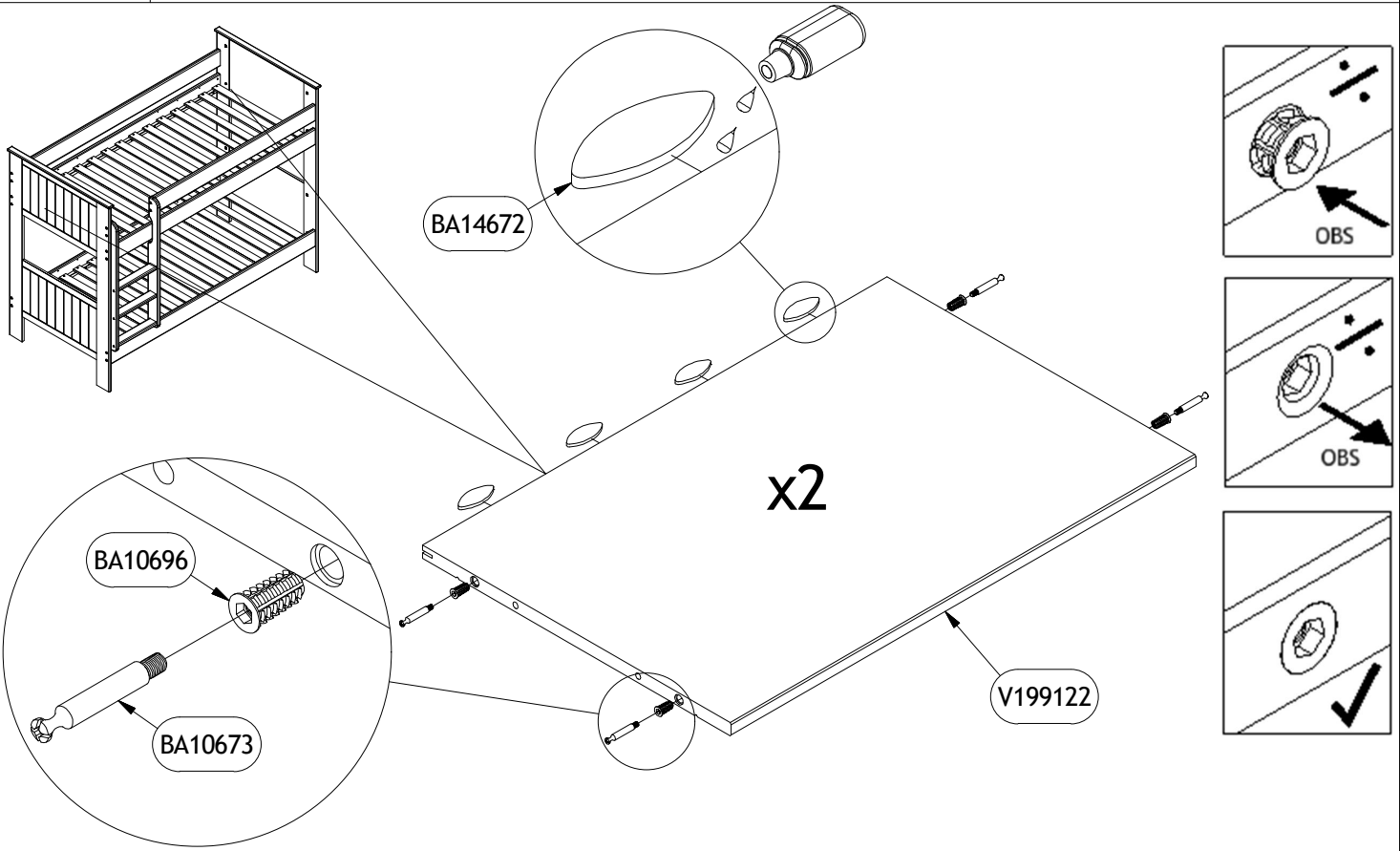
I10882 x 1  
30 g



BA10678 x 1  
6 mm



# 348615

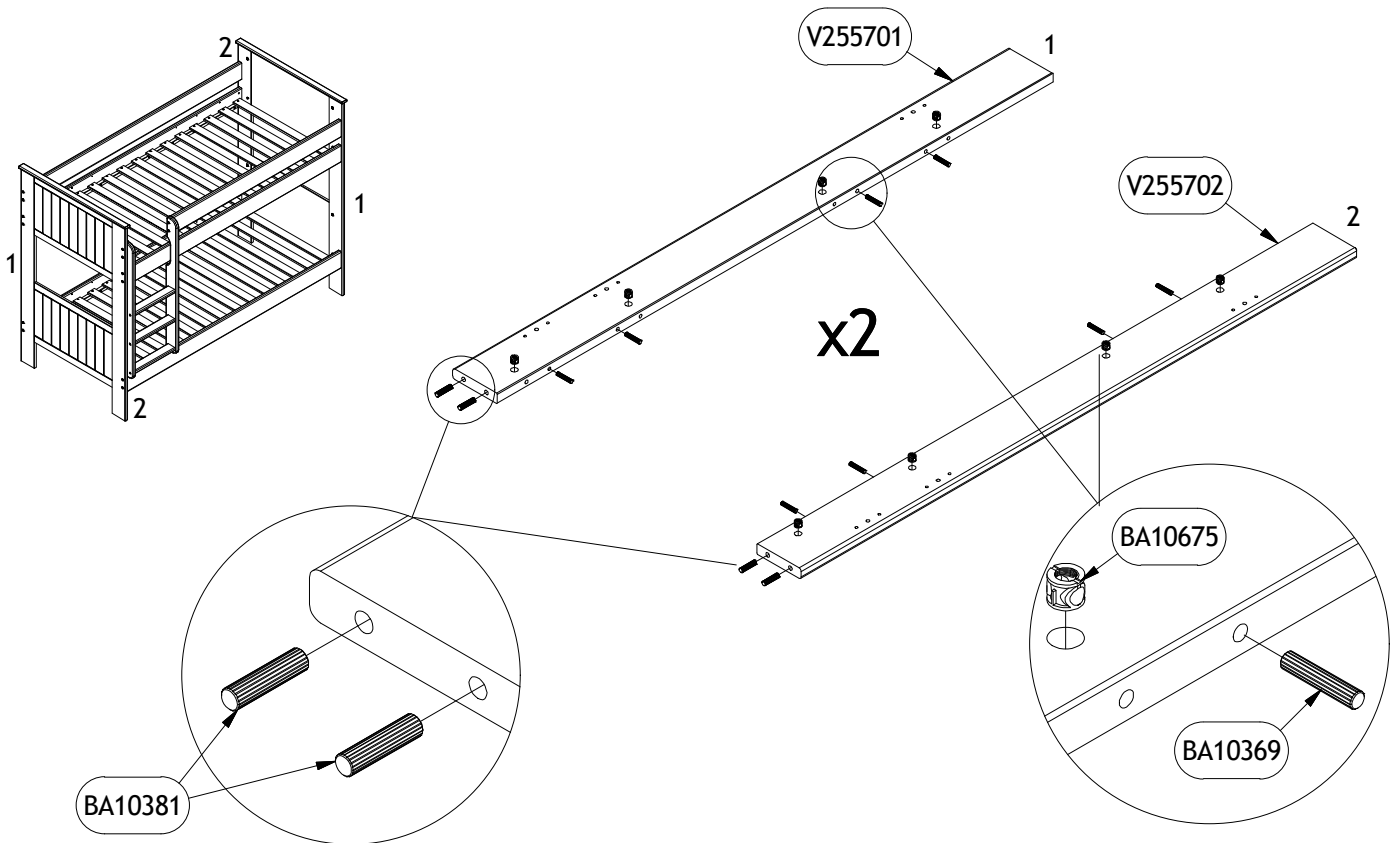


# 2

BA10369 x 16  
Ø8x40 mm



BA10381 x 8  
Ø10x40 mm



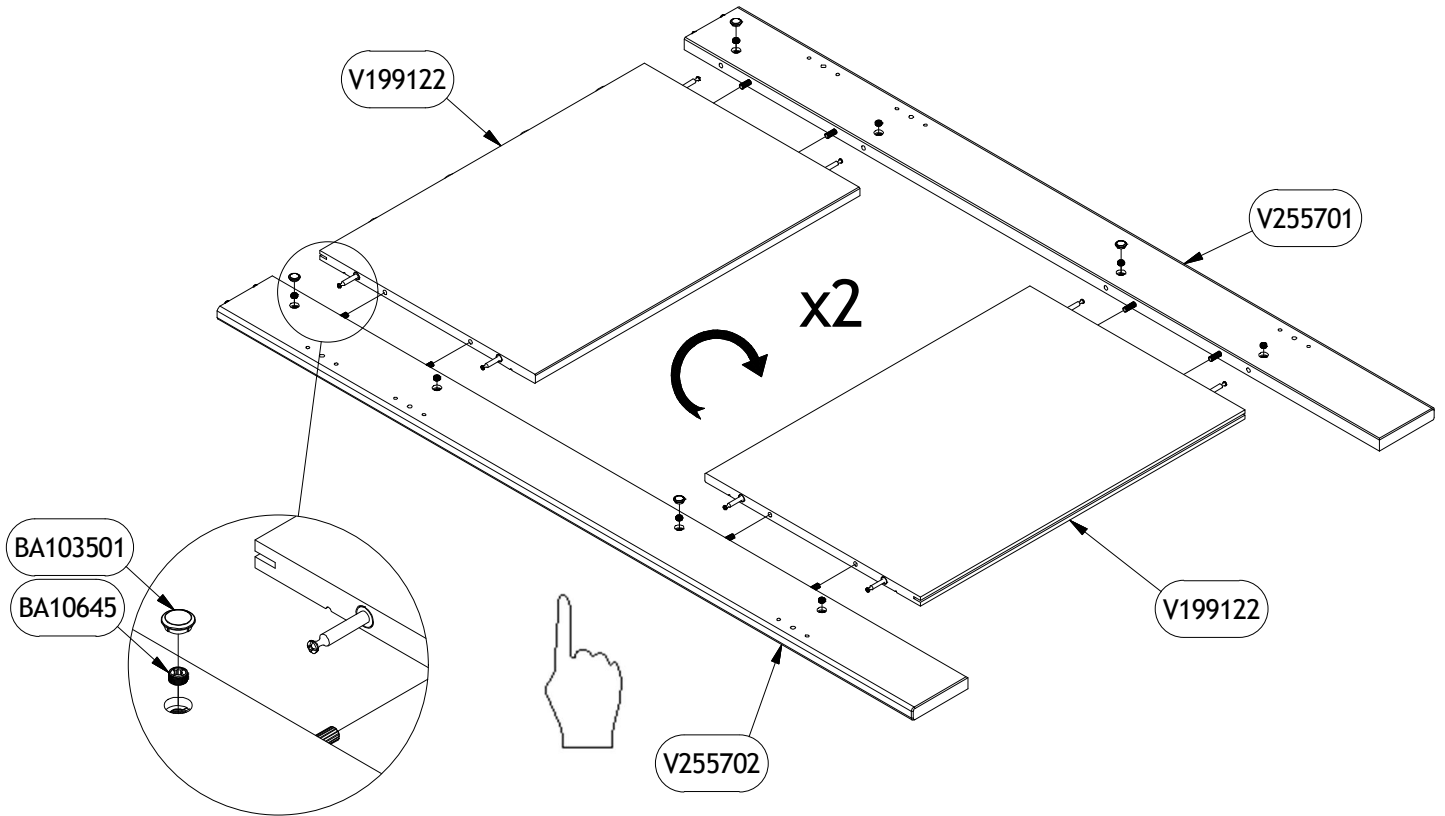
# 3

BA10645 x 16  
M10x7 mm

BA103501 x 8  
Ø16x3,5

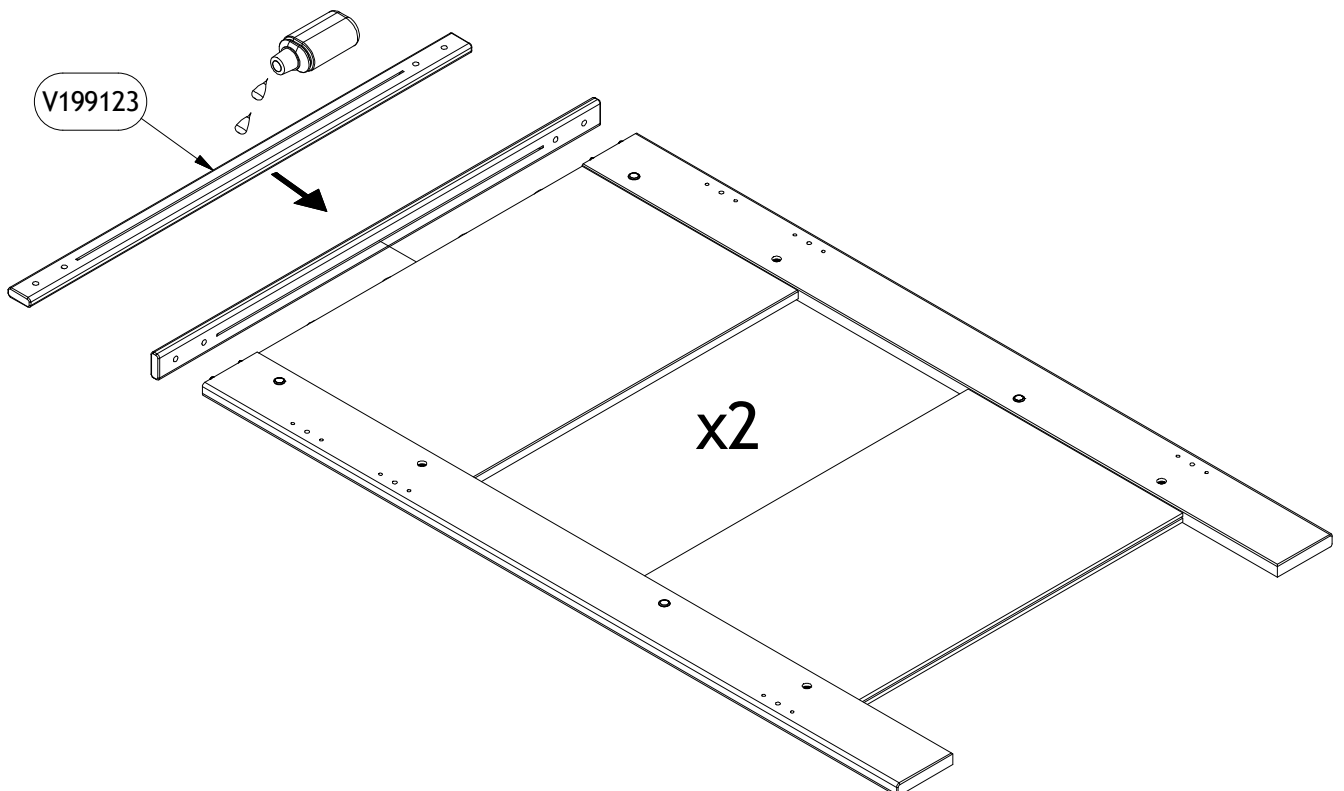
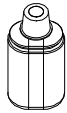


# 348615



# 4

I10882 x 1  
30 g



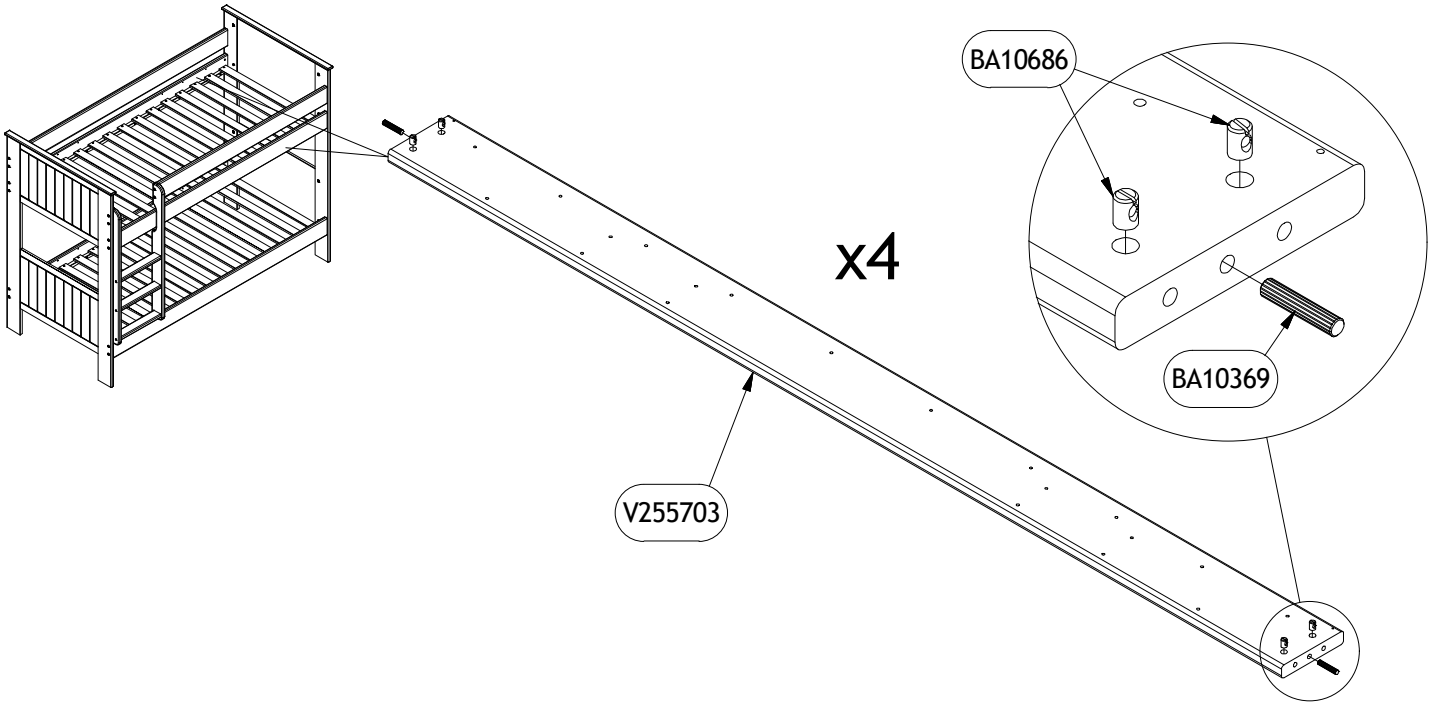
# 5

BA10686 x 16  
M6x10x14 mm

BA10369 x 8  
ø8x40 mm



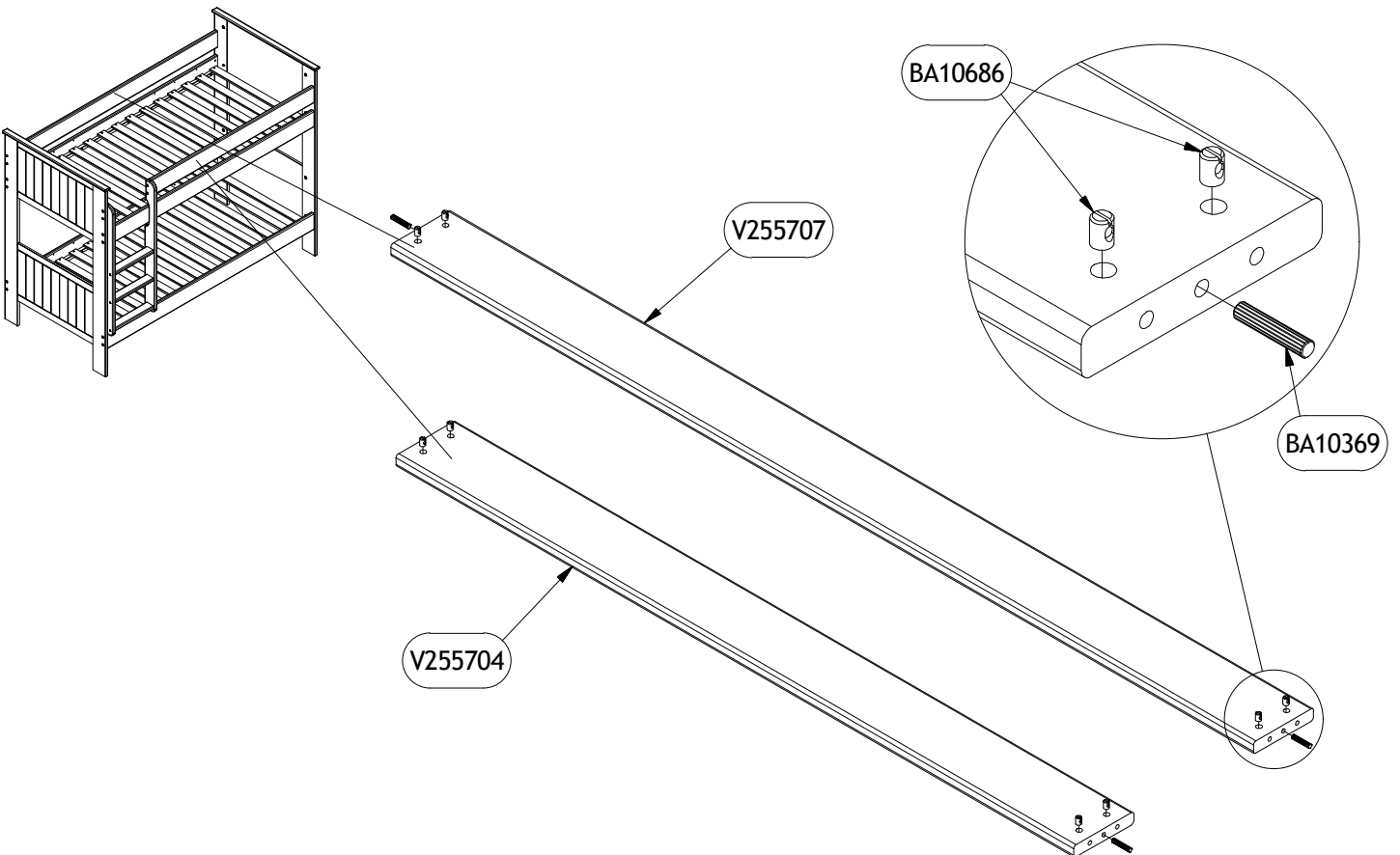
# 348615



# 6

BA10369 x 3  
ø8x40 mm

BA10686 x 8  
M6x10x14 mm

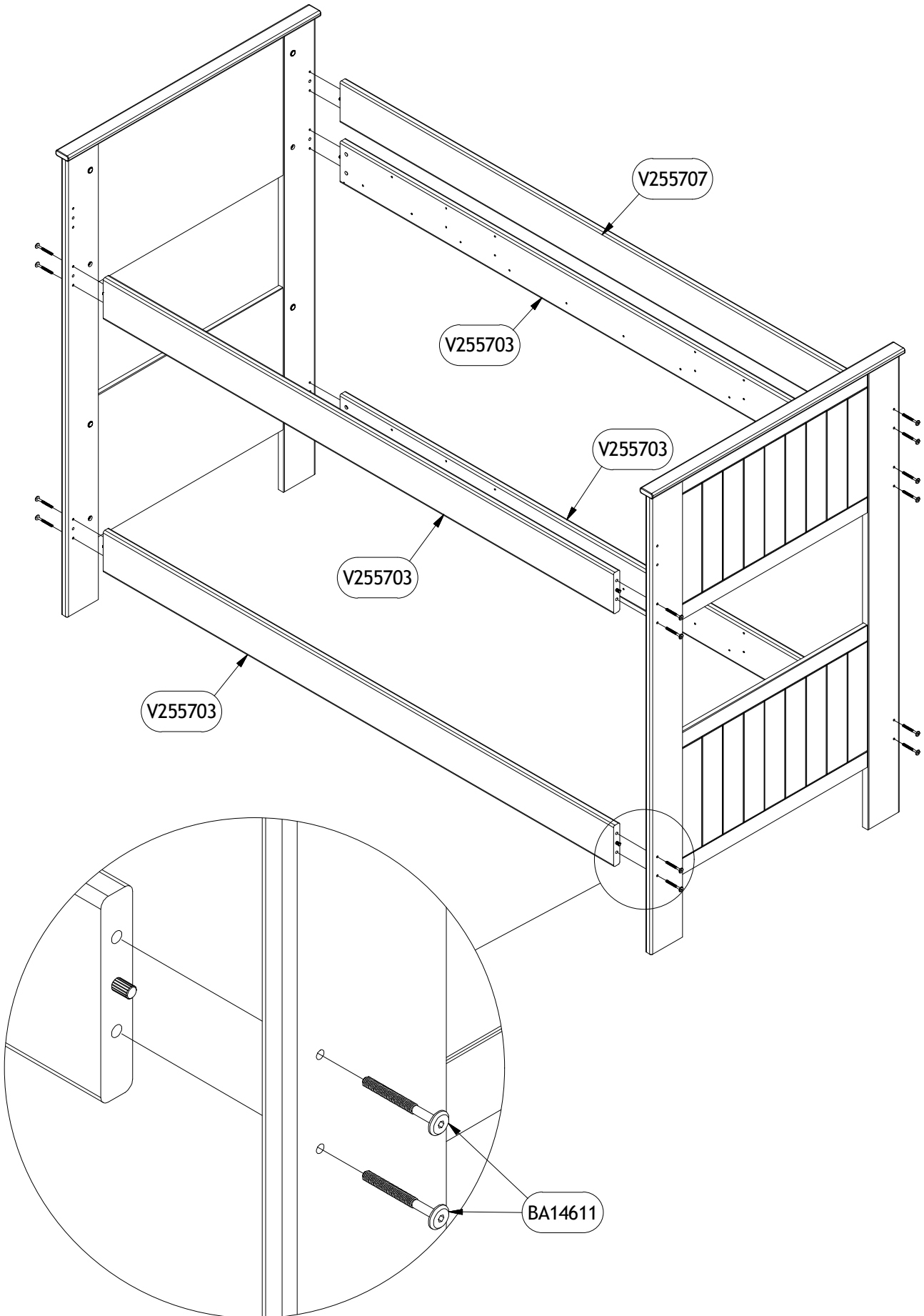


# 7

BA14611 x 20 BA10680 x 1  
M6\*60 mm ø15 4 mm



# 348615



8

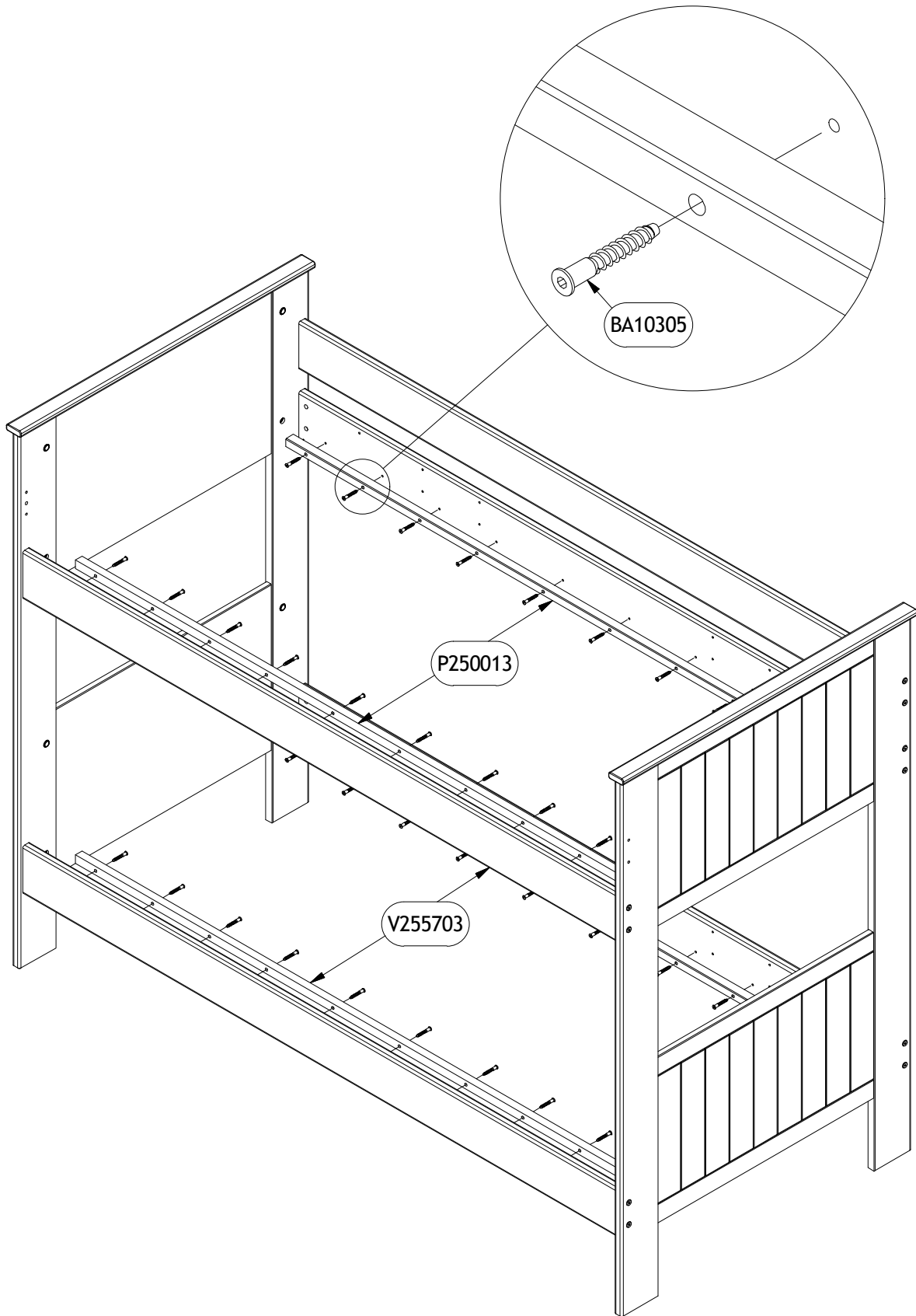
BA10305 x 40  
ø7x40 mm



BA10680 x 1  
4 mm



348615

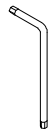


# 9

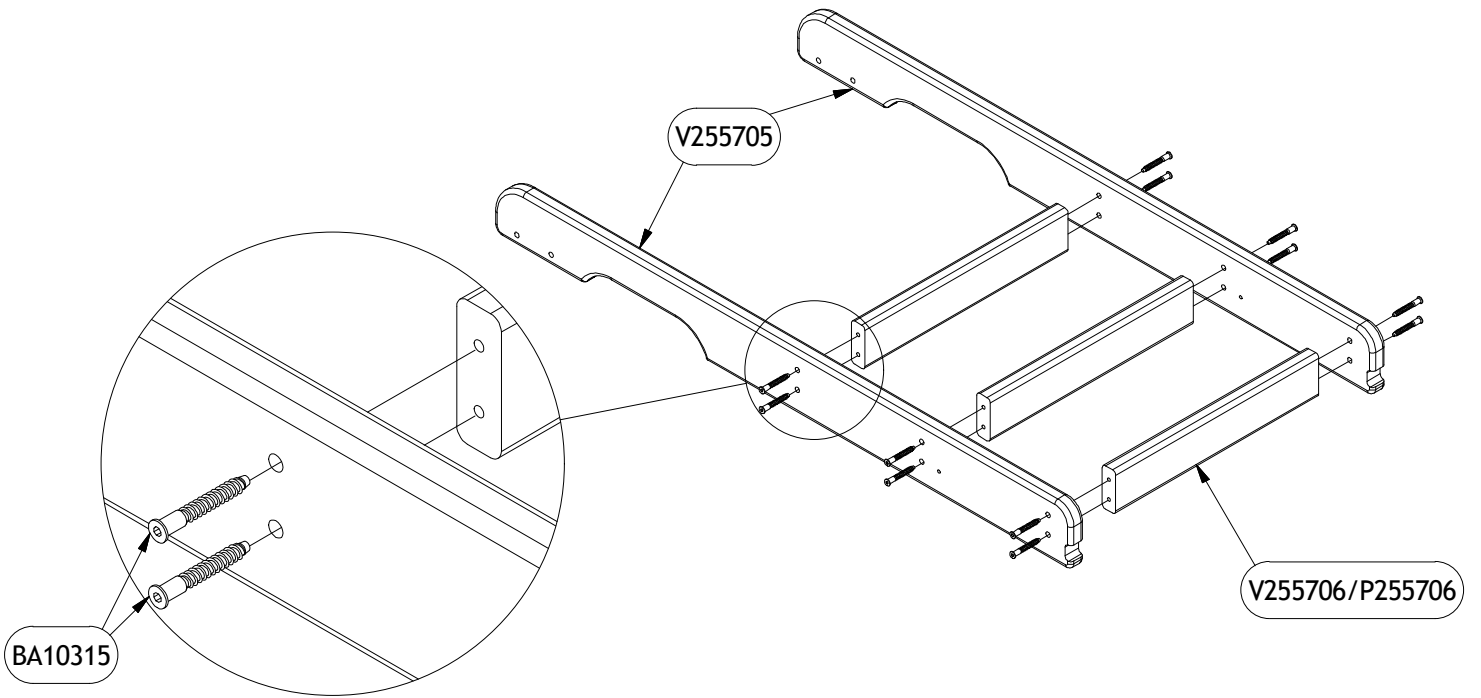
BA10315 x 12  
ø7x50 mm



BA10680 x 1  
4 mm



# 348615



# 10

BA14611 x 4  
M6\*60 mm ø15



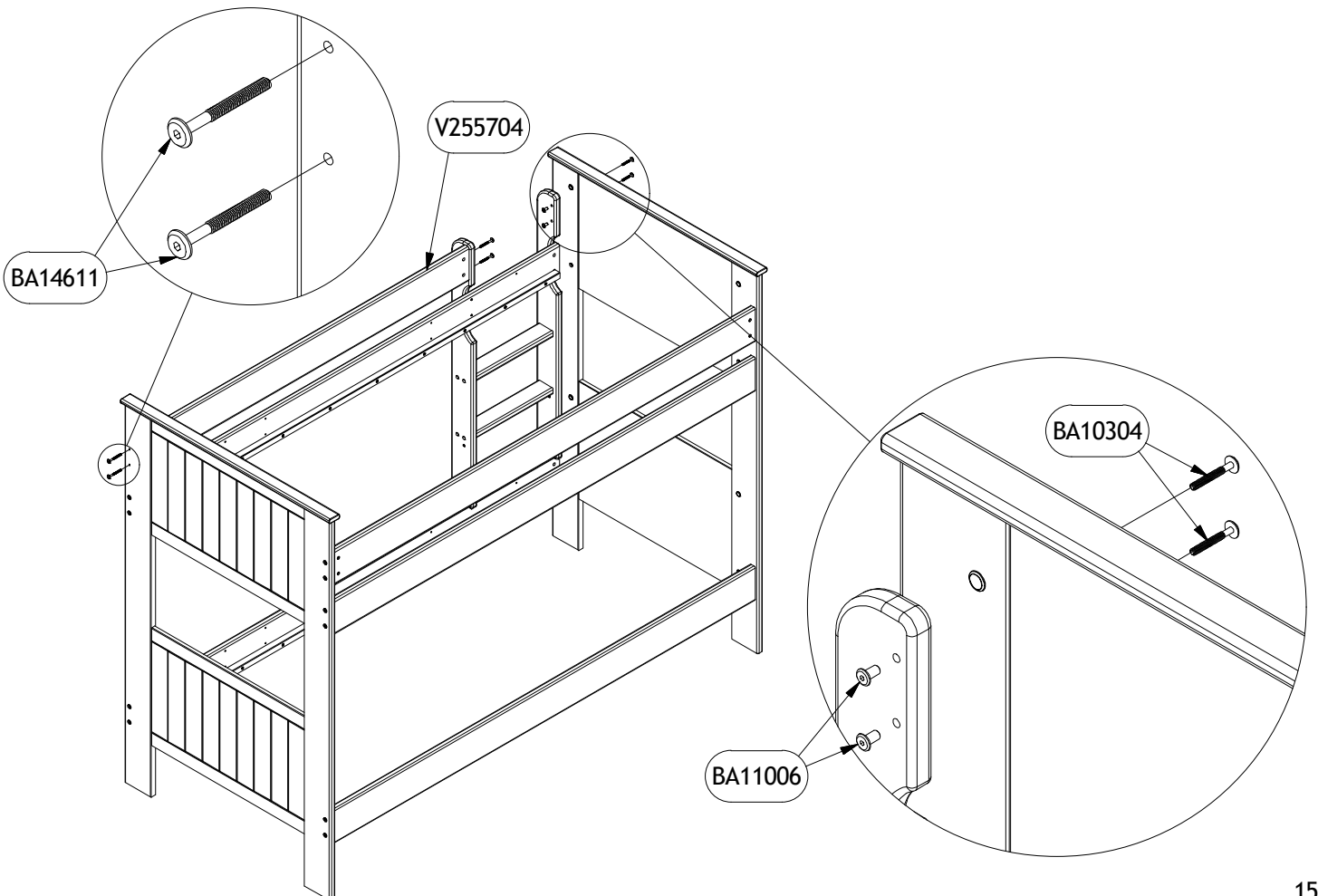
BA10304 x 2  
M6\*45 mm



BA11006 x 2  
M6x15 mm



BA10680 x 1  
4 mm

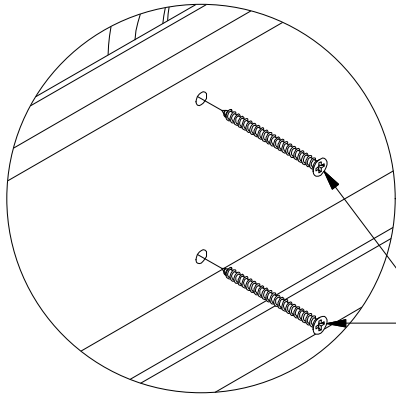


# 11

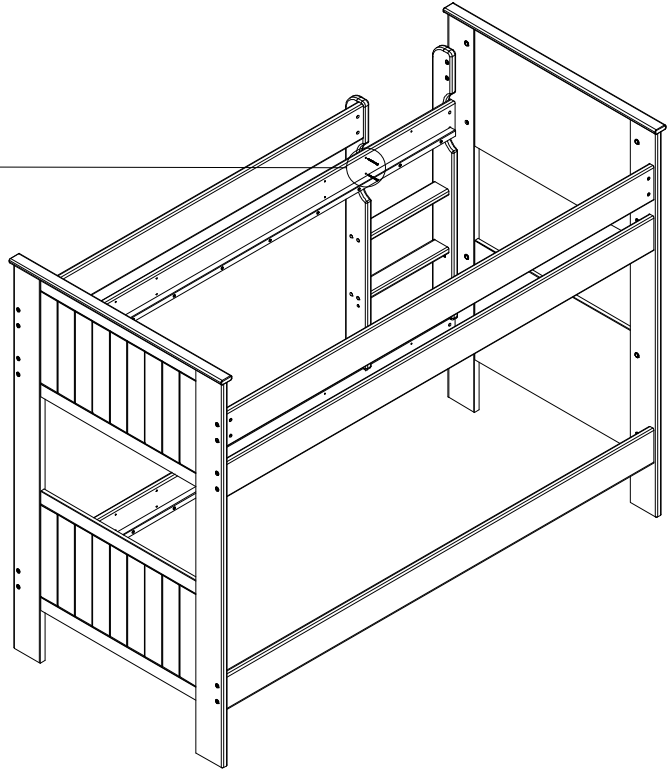
BA10150 x 2  
ø4,5x45 mm



# 348615

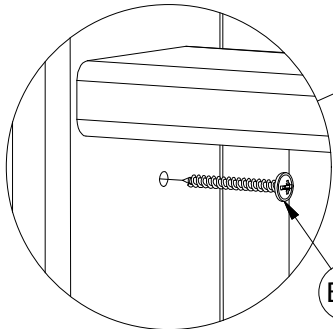


BA10150

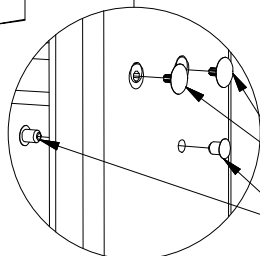


# 12

BA10180 x 1 BA10344 x 2 BA103502 x 9  
ø4,0x40 mm ø5/8 mm ø3x7

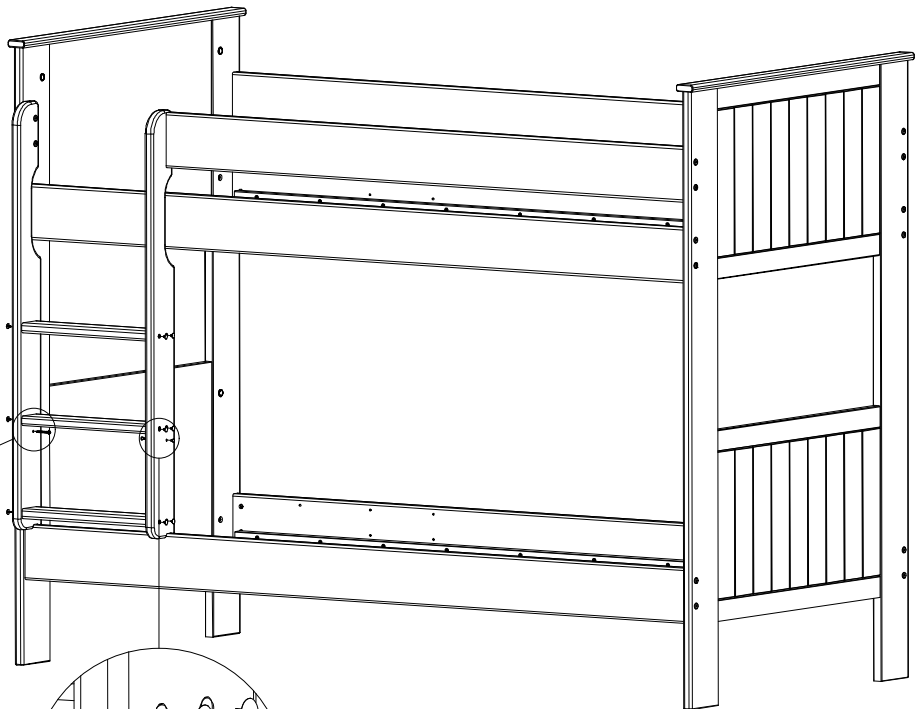


BA10180



BA103502

BA103440





# 13

BA10045 x 60  
ø3,5x35 mm

P259000 x 1  
70x70x22 mm



348615

