

생명과학 I

1. 정답 : ⑤

해설 : (가)동물세포 (나)식물세포 A. 핵 B. 엽록체

2. 정답 : ④

해설 : A. 과당(단당류) B 단백질 C. 중성지방

3. 정답 : ④

해설 : 학생 A - 동물의 구성단계에서는 조직이 모여 기관을 형성한다.

4. 정답 : ①

해설 : (가)B. $n=4(2n=8)$ (나)A. $2n=4(n=2)$
 c. B의 감수1분열 중기에는 세포1개당 16개의 염색분체를 가진다.

5. 정답 : ④

해설 : ㉠ O_2 ㉡ CO_2 ㉢ ATP 분해 (이화작용) ㉣ ATP합성 (동화작용)

6. 정답 : ④

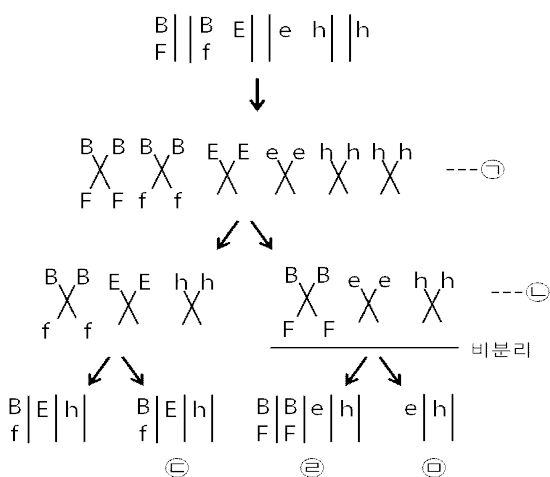
해설 : A. 간뇌 B. 중뇌 C. 연수 D. 척수 E. 대뇌
 ④척수에서 나온 운동 신경 다발은 전근을 이룬다.

7. 정답 : ④

해설 : ㉠M기 ㉡ G_1 기 ㉢S기 ㉣염색체 ㉤DNA
 나. M기(분열기)에 염색체가 관찰된다.

8. 정답 : ②

해설 :



ㄱ. 염색체 비분리는 감수2분열에서 일어났다.

ㄴ. $\frac{\text{㉡염색체수}}{\text{㉠염색체수}} = \frac{4}{12} = \frac{1}{3}$

9. 정답 : ③

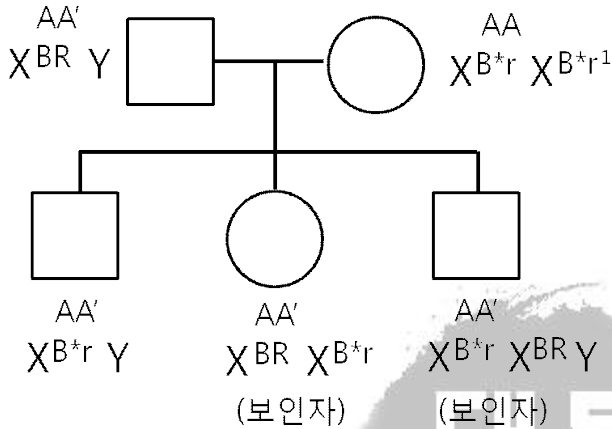
해설 : c. t_1 에서 A개체군의 밀도=200/1, t_2 에서 B개체군의 밀도=100/2

10. 정답 : ①

해설 : L . (가)그래프에서 혈중 ADH농도와 반비례하는 ㉠은 혈장의 삼투압이다.
 D . 구간 I에서 오줌생성량은 증가하고 ADH농도가 감소했다.

11. 정답 : ④

해설 : 유전형질 ㉠ A(정상) < A*(유전병) 상염색체
 유전형질 ㉡ B(정상) > B*(유전병) 반성 유전
 색맹 R(정상) > r(색맹) 반성 유전



12. 정답 : ③

해설 : ㉠대정맥 ㉡폐정맥 A. 간 B. 콩팥
 D . ㉡은 폐정맥으로 CO_2 의 분압이 가장 낮고, O_2 분압이 가장 높다.

13. 정답 : ⑤

해설 : A. 결핵균(세균) B. 인플루엔자 바이러스

14. 정답 : ②

해설 : (가)다인자 유전 (나)복대립 유전
 $AaBbDdEF$ 인 부모 사이에서 9가지 표현형을 갖는 자손이 태어나므로 (가)에서 상반연관이 되어있음을 알 수 있다.

$A \parallel a$
 $b \parallel B$

의 자가 교배시 부모와 같은 표현형이 나올 확률은 $1/2$ 이며, $EF \times EF$ 에서 부모와 같은 표현형 $D \parallel d$

(EF)가 나올 확률은 $1/2$ 이다. 따라서 ㉠이 부모의 표현형과 같을 확률은 $1/2 \times 1/2 = 1/4$ 이다.

15. 정답 : ⑤

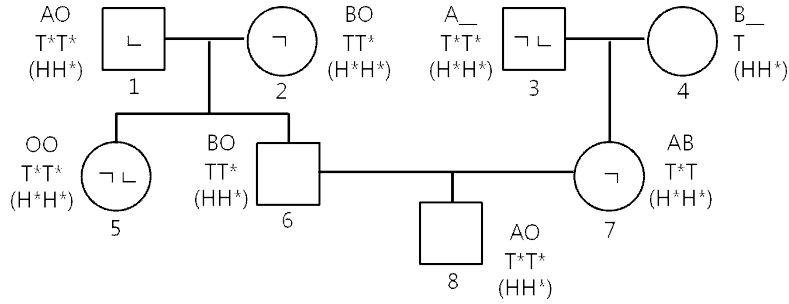
해설 : A . 구간 I에서 1차 면역이 일어났으므로 1차 방어인 식균작용도 함께 일어난다.
 B . 구간 II에서 X*에 의해 생성된 기억세포가 2차 면역 반응을 일으킨다.
 C . B의 경우 백신으로 작용한 X*에 의해 항원-항체 반응이 일어난다.

16. 정답 : ①

해설 : P의 유전자형은 AD상인, Be상반이므로 $\begin{matrix} A & | & a \\ D & | & d \\ B & | & b \\ e & | & E \end{matrix}$ 이며 생식세포는 ABDe, AbDE, aBde, abdE가 생성된다.
 ㄴ. P에서 A와 e는 독립이다.
 ㄷ. A_D_ee에서 AaDdee : AADDee 개체수의 비율은 $1/3 : 2/3 = 1 : 2$ 이다.

17. 정답 : ⑤

해설 :



- ㉠ H > H* (정상) (유전병)
- ㉡ T > T* : ABO식과 연관 (정상) (유전병)

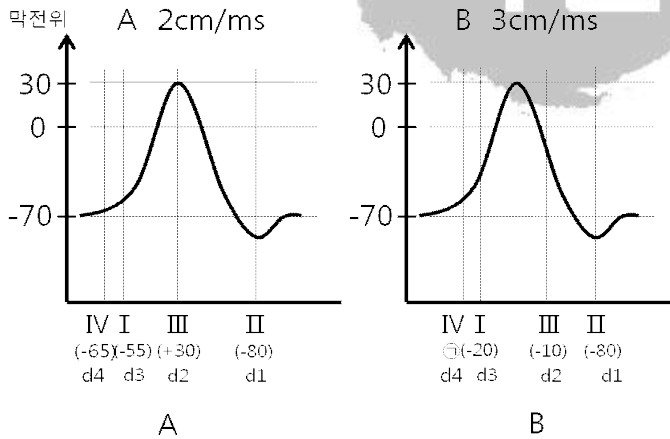
ㄴ. H와 T를 모두 가진 사람은 4,6이다.
 ㄷ. 8의 동생이 ㉠과 ㉡중 ㉠만 가질 확률은 $1/2 \times 3/4 = 3/8$ 이다.

18. 정답 : ③

해설 : ㄷ. 강수량이 옥수수 성장에 영향을 미치는 것은 ㉡작용에 해당된다.

19. 정답 : ⑤

해설 :



ㄴ. t_1 일 때, A의 d_3 에서 막전위는 -55mv이며 3ms가 지났으므로 B에서는 d_4 (9cm이동)의 막전위 ㉠과 같다.
 ㄷ. t_1 에서 B의 d_3 에서는 탈분극이 일어나고 있다.

20. 정답 : ②

해설 : ㄱ. C는 1차 소비자이다

ㄴ. A의 에너지 효율 = $\frac{3}{15} \times 100 = 20\%$
 B의 에너지 효율 = $\frac{100}{1000} \times 100 = 10\%$