

# Montage Handleiding

P2t08M.0EN-DE-NL

Lees deze handleiding aandachtig door en bewaar deze goed.

# Inhoudsopgave

<b>1</b>	<b>ALGEMEEN</b>	<b>3</b>
1.1	Het belang van de montage- en bedieningshandleiding	3
1.2	Gebruiksdoel	3
1.3	Onjuist gebruik	3
1.4	In acht te nemen wetten, richtlijnen en normen	3
1.5	FCC Informatie voor Klasse B digitale apparatuur	3
1.6	Inhoud verpakking	4
<b>2</b>	<b>VEILIGHEIDSIINSTRUCTIES</b>	<b>5</b>
2.1	Verklaring symbolen en instructies	5
2.2	Gebruikte symbolen op het frame	5
2.3	Organisatorische maatregelen	5
2.4	Informeel veiligheidsmaatregelen	5
2.5	Vereisten aan de monteurs	5
2.6	Transport en montage	5
2.7	Veiligheids- en beschermingsvoorzieningen	5
2.8	Gevaar door elektrische energie	6
2.9	Gebruik van het frame	6
2.10	Bijzondere risicopunten	6
2.11	Instructies voor noodgevallen	7
2.12	Onderhoud en instandhouding	7
2.13	Reiniging	7
2.14	Geluidsniveau van het frame	7
2.15	Overige restricties	7
<b>3</b>	<b>MONTAGE</b>	<b>8</b>
3.1	Controleren op volledigheid van levering	8
3.2	Verpakking	8
3.3	Draaimoment van de gebruikte schroeven	8
3.4	Montage van het frame	8
3.4.1	Deelmontage van de boven- en onder traverse	8
3.4.2	Montage van de onder traverse	9
3.4.3	Montage van de boven traverse	11
3.4.4	Montage van de voeten	12
3.4.5	Montage van de bladragers	13
3.4.6	Montage van de aandrijfassen	14
3.4.7	Montage van de motoren	16
3.4.8	Instellen van de breedte van het frame	17
3.4.9	Aansluiten van de kabels van de motoren	18
3.4.10	Frametest zonder werkblad	19
<b>4</b>	<b>TECHNISCHE SPECIFICATIES</b>	<b>20</b>
<b>5</b>	<b>BEDIENING- EN GEBRUIKSAANWIJZINGEN</b>	<b>22</b>
5.1	Gebruiksaanwijzingen	22
<b>6</b>	<b>STORING, FOUTANALYSE</b>	<b>23</b>
<b>7</b>	<b>KLANTENSERVICE</b>	<b>24</b>

# 1 Algemeen

## 1.1 Het belang van de montage- en bedieningshandleiding

Kennis van de fundamentele veiligheidsinstructies en van de veiligheidsvoorschriften is de basisvoorwaarde voor een veilige omgang met en een storingsvrije werking van dit frame. Deze montage- en bedieningshandleiding bevat de belangrijkste instructies om het frame veilig te monteren en te bedienen. Deze montage- en bedieningshandleiding, in het bijzonder de veiligheidsinstructies, dienen in acht te worden genomen door alle personen, die het frame opbouwen en aan de gemonteerde werkplek werken. Bovendien moeten de regels en voorschriften ter voorkoming van ongevallen in acht worden genomen, die voor de gebruikslocatie gelden.

## 1.2 Gebruiksdoel

Het onderhavige frame dient uitsluitend voor gebruik als elektromotorisch in hoogte verstelbare zit/sta werkplek op kantoor of in andere afgesloten ruimtes. Het frame is dus slechts voor dit gebruiksdoel bestemd. Het frame mag alleen in een bedrijfsomgeving worden opgesteld en in gebruik genomen. Gebruik het frame niet privé. Het frame mag in een privé-omgeving alleen met sleutelschakelaar worden gebruikt. Let in ieder geval op de instructies in hoofdstuk 2 Veiligheidsinstructies.

Laat kinderen niet zonder toezicht aan het frame komen. Kinderen zijn niet in staat om de gevaren van het frame in te schatten. Een ander of verdergaand gebruik geldt niet als doelmatig gebruik. De fabrikant is niet aansprakelijk voor schades die hieruit voortvloeien.

Tot het gebruik volgens de voorschriften behoort eveneens

- het in acht nemen van alle instructies uit de montage- en bedieningshandleiding en
- het verbod op iedere aan- en verbouw aan de tafel

## 1.3 Onjuist gebruik

- Het frame nooit gebruiken voor het tillen van personen of lading.
- Belast het frame niet verder dan de maximale belasting (zie hfst 4 Technische Specificaties).
- Gebruik het frame zonder sleutelschakelaar niet in een privé-omgeving, maar alleen in bedrijfsruimtes.

## 1.4 In acht te nemen wetten, richtlijnen en normen

- Machinerichtlijn 98/37/EG
- Laagspanningsrichtlijn 73/23/EG
- Richtlijn inzake elektromagnetische compatibiliteit 89/336/EEG
- EN 12100 deel 1 en 2
- EN 294

## 1.5 FCC informatie voor Klasse B digitale apparatuur



















Deze apparatuur is getest en voldoet aan de limieten gesteld aan Klasse B digitale apparatuur volgens deel 15 van de FCC regelgeving. Deze limieten zijn ontwikkeld om een reële bescherming te bieden tegen schadelijke interferenties in huishoudelijke installaties. Deze apparatuur genereert, gebruikt en kan radio frequente energie uitstralen en kan, wanneer niet volgens de instructies geïnstalleerd, schadelijk interferentie geven op radio communicatie. Echter, er is geen garantie dat interferentie niet kan optreden in specifieke gevallen. Wanneer deze apparatuur toch schadelijke interferentie geeft op radio of televisie ontvangst, wat kan worden vastgesteld door de apparatuur uit en weer aan te zetten, wordt de gebruiker verzocht de interferentie op te lossen door de volgende maatregelen te treffen:

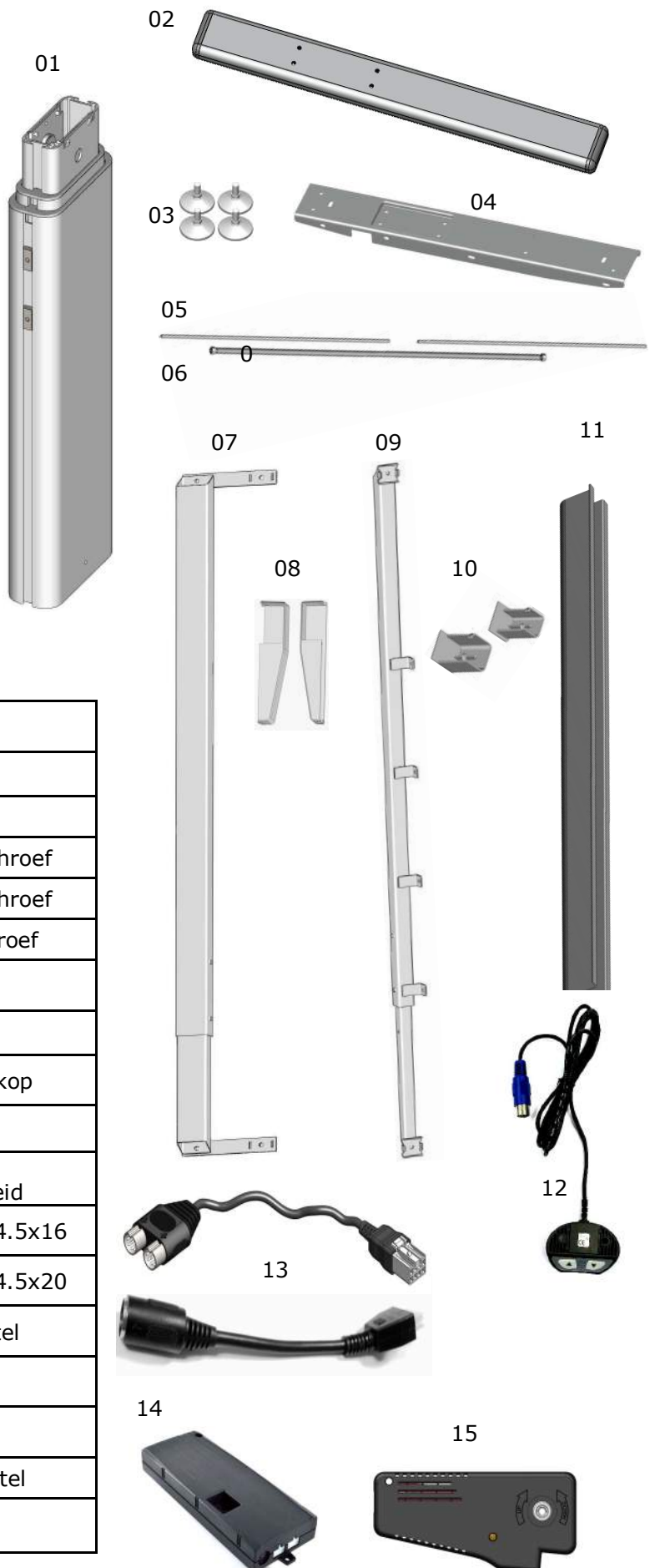
- Verplaats of verdraai de ontvangende antenne.
- Vergroot de afstand tussen deze apparatuur en de ontvanger.
- Verbind deze apparatuur met een stopcontact op een andere groep als dat de ontvanger is aangesloten.
- Raadpleeg de dealer of een ervaren radio/TV technicus voor hulp.

**WAARSCHUWING**Iedere verandering of modificatie, zonder uitdrukkelijke toestemming van de fabrikant, sluit verdere verantwoordelijkheid van de fabrikant uit.

## 1.6 Inhoud verpakking

#	Onderdeel	Aant
01	Poot	2
02	Voet	2
03	Stelvoeten	4
04	Bovensteun	2
05	Zeskant as	2
06	Asaandrijving	1
07	Dwarsbalk onder	1
08	Cover dwarsbalk onder	2
09	Dwarsbalk boven	1
10	Cover dwarsbalk boven	2
11	Cover zeskant as-geheel	2
12	Omhoog/omlaag-schakelaar	1
13	Motorkabel & Besturingkabel	1+2
14	Besturing	1
15	Motor	1
16	Transformator	1

19.1		1 x	M6x85 bout
19.2		8 x	M6x25 bout
19.3		8 x	M5x25 bout
19.4		4 x	M6x20 stelschroef
19.5		2 x	M6x16 stelschroef
19.6		4 x	M6x6 stelschroef
19.7		9 x	M6 ring
19.8		8 x	M5 ring
19.9		8 x	Moer vlakke kop
19.10		2 x	Lagercover
19.11		3 x	Afstandsstuk aandrijfeenheid
19.12		10 x	Zelftapper M4.5x16
19.13		6 x	Zelftapper M4.5x20
19.14		1 x	M10 pijpsleutel
19.15		1 x	M10 spanner
19.16		1 x	M8 spanner
19.17		1 x	M3 Allen sleutel
19.18		2 x	Schuifmoer



## 2 Veiligheidsinstructies

### 2.1 Verklaring symbolen en instructies

In de montage- en bedieningshandleiding worden de volgende aanduidingen en symbolen voor gevaren gebruikt:



Dit symbool betekent een rechtstreeks dreigend gevaar voor leven en gezondheid van personen. Het niet in acht nemen van deze instructies kan ernstige schade aan de gezondheid toebrengen en zelfs levensgevaarlijk lichamelijk letsel en de dood tot gevolg hebben.



Dit symbool verwijst naar een belangrijke instructie. Het niet in acht nemen ervan kan tot schades aan de tafel leiden.

### 2.2 Gebruikte symbolen op het frame



Leg geen voorwerpen of lichaamsdelen onder het frame of tussen de traversen. Risico op lichamelijk letsel



Belast het frame met niet meer dan met de maximaal toegestane belasting. Overbelasting kan tot breuk van het frame en ernstig lichamelijk letsel leiden.

### 2.3 Organisatorische maatregelen

- Monteer het frame bij voorkeur met twee personen. Vooral het draaien van het frame met het gemonteerde werkblad moet door twee personen geschieden!

### 2.4 Informele veiligheidsmaatregelen

- Bewaar de montage- en bedieningshandleiding altijd op de plaats waar het frame wordt gebruikt.
- Zorg ervoor dat alle veiligheids- en risico-instructies aan de tafel (zie hoofdstuk 2.2, Gebruikte symbolen op het frame, bladzijde 5) leesbaar blijven en vervang deze eventueel.

### 2.5 Vereisten aan de monteurs

- Alleen personen ouder dan 16 jaar mogen het frame opbouwen en eraan werken.
- De monteurs moeten de montage- en bedieningshandleiding hebben gelezen en begrepen.

### 2.6 Transport en montage

- Verplaats het frame slechts zonder netspanning (netsnoer uittrekken).
- Verplaats het frame slechts met twee personen en in ingeschoven toestand.
- Sleep of duw het frame niet over de vloer.
- Monteer het frame slechts met behulp van het bijgeleverde gereedschap. Alleen dan is gegarandeerd, dat de schroeven perfect worden aangedraaid.

### 2.7 Veiligheids- en beschermingsvoorzieningen

- Vervang de aandrijvingen wanneer de beschermingsschakelaars in de aandrijvingen uitvallen. Defecte schakelaars schakelen de aandrijving in de bovenste respectievelijk onderste positie niet uit. Het frame wordt dan tot aan de mechanische aanslag versteld en kan eventueel niet meer geheven respectievelijk neergelaten worden.

## **2.8 Gevaar door elektrische energie**

- Sluit het frame pas aan op de stroomvoorziening na volledige montage.
- Controleer de elektrische uitrusting van het frame regelmatig volgens de richtlijnen van de nationale voorschriften.
- Gebruik geen kabels met beschadigde isolatie. Er bestaat gevaar voor elektrische schok. Vervang beschadigde kabels onmiddellijk door intacte kabels.
- Leg de voedingskabels niet in de buurt van warmtebronnen. De kabels kunnen door inwerking van warmte beschadigd worden. Er bestaat gevaar voor brand of stroomschok.
- Sluit de stroomvoorziening af wanneer het frame langdurig stilstaat of niet wordt gebruikt.

## **2.9 Gebruik van het frame**

- Gebruik het frame zonder sleutelschakelaar alleen in een bedrijfsomgeving.
- Gebruik het frame niet in een privé-omgeving, als er geen sleutelschakelaar ter beschikking staat of deze defect is.
- Laat kinderen niet zonder toezicht aan het frame komen. Kinderen zijn niet in staat om de gevaren van het frame in te schatten. Er bestaat gevaar voor ernstig lichamelijk letsel of zelfs levensgevaar. Sluit na iedere verstelling de aandrijffunit af met behulp van de sleutelschakelaar (zie hoofdstuk 5 Bediening- en Gebruiksaanwijzingen). Hierna mag het verstellen niet meer mogelijk zijn; zo voorkomt u het gebruik door kinderen. Bewaar de sleutel op een veilige, voor kinderen ontoegankelijke plaats.
- Gebruik het frame alleen in de daarvoor bestemde omgeving (zie hoofdstuk 4 Technische Specificaties).
- Gebruik het frame niet op een sterk oneffen ondergrond. Er bestaat gevaar voor kantelen.
- Let op de inschakelduur van het frame van 10 %. Houd na iedere hoogteverstelling een pauze van minimaal 9 minuten aan.
- Belast het frame niet boven het toelaatbaar gewicht (zie hoofdstuk 4 Technische Specificaties).

## **2.10 Bijzondere risicopunten**

- Let er bij het verstellen van het frame op, dat er geen personen zich in de buurt van het frame bevinden. Er bestaat gevaar voor lichamelijk letsel.
- Let er bij het opstellen van het frame op dat het frame in alle mogelijke posities kan worden veresteld zonder ergens tegenaan te komen (bijvoorbeeld schuin dak, bouwkundige omstandigheden, rolcontainer, afvallemmer, enz. ).
- Let er op dat het frame ook nergens tegenaan komt, wanneer voorwerpen (bijvoorbeeld computerapparatuur) op de tafel staan.
- Houd aan de zijkanten tot ieder ander meubelstuk een veiligheidsafstand aan van minimaal 25 mm.

## **2.11 Instructies voor noodgevallen**

- Verlaat onmiddellijk de omgeving van de tafel, wanneer deze onbedoeld gaat bewegen. Neem het frame dan niet in gebruik. Laat het frame door een daarop gespecialiseerd bedrijf repareren. Neem het frame pas weer in gebruik nadat het gerepareerd is.
- Zet het frame onmiddellijk buiten bedrijf wanneer er zich iets ongebruikelijks bij het frame voordoet (geluiden, walm, rook enz. ). Laat het frame door een daarop gespecialiseerd bedrijf repareren. Neem het frame pas weer in gebruik nadat het gerepareerd is.
- Zet het frame onmiddellijk buiten bedrijf wanneer de veiligheidsvoorzieningen (bijvoorbeeld sleutelschakelaar, eindschakelaar) niet naar behoren functioneren.

## **2.12 Onderhoud en instandhouding**

- Het frame en de onderdelen ervan zijn onderhoudsarm en hebben geen speciaal regelmatig onderhoud nodig.
- Voer zelf geen reparaties uit aan de tafel of de onderdelen.
- Verander niets aan de constructie van de tafel.
- Houdt u zich aan de maximale inschakelduur van het frame (zie hoofdstuk 2.9 Gebruik van het frame).
- Vervang kapotte onderdelen van het frame alleen door nieuwe originele onderdelen van de fabrikant. Gebruik alleen originele onderdelen van de fabrikant. Laat deze werkzaamheden alleen door een daarop gespecialiseerd bedrijf met inachtneming van deze montagehandleiding uitvoeren.

## **2.13 Reiniging**

- Verwijder het stof van het frame een keer per week met een droge doek.
- Maak het frame om de 2 weken schoon met een vochtige doek en zacht schoonmaakmiddel.

## **2.14 Geluidsniveau van het frame**

- Het geluidsniveau dat door dit frame wordt geproduceerd bedraagt < 50 dB(A)

## **2.15 Overige restricties**

Het frame is gebouwd volgens de laatste stand van de techniek en de erkende veiligheidstechnische normen. Desondanks kunnen er bij gebruik ervan gevaar voor leven en goed van de gebruiker, of van derden, respectievelijk schades aan het frame of aan andere voorwerpen van waarde ontstaan. Het frame dient slechts te worden gebruikt

- overeenkomstig zijn gebruiksdoeleinde
- in veiligheidstechnisch perfecte toestand

### 3 Montage



Let vóór iedere montage op de veiligheidsinstructies van hoofdstuk 2.

#### 3.1 Controleren op volledigheid van de levering

- Maak de kartonnen doos voorzichtig open.
- Gebruik hiervoor geen lange messen, daar deze de in de doos liggende onderdelen kunnen beschadigen.
- Controleer de onderdelen op volledigheid zoals beschreven in hoofdstuk 1.4 Leveromvang.
- Controleer de inhoud op zichtbare transportschade, vooral aan elektrische leidingen. Constateert u eventuele schades of ontbrekende onderdelen wendt u zich dan tot de klantenservice (zie hoofdstuk 7).
- Bij schades of ontbrekende delen het frame in geen geval monteren.

#### 3.2 Verpakking

- Verwijder de verpakking met het huishoudelijk afval respectievelijk oud papier.
- Houdt u zich aan de voorschriften van uw land.

#### 3.3 Draaimomenten van de gebruikte schroeven

Monteer het frame alleen met behulp van het bijgeleverde gereedschap.

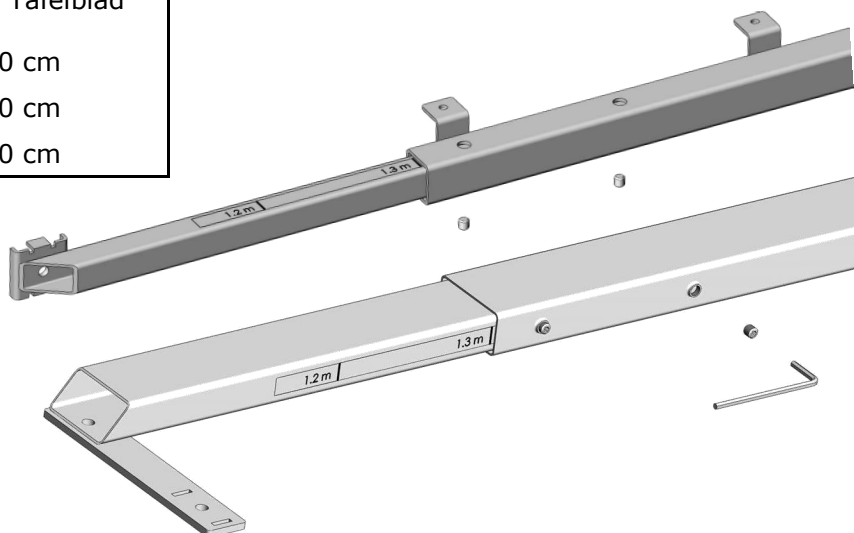
#### 3.4 Montage van het frame

##### 3.4.1 Deelmontage van de boven- en onder traverse

Monteer de volgende onderdelen:

#	Onderdeel	Qty
07	Onder traverse	1
08	Boven traverse	1
19.16	M3 inbussleutel	1
21	M6x6 stelschroef	4

Frame maat (indicatief)	breedte Tafelblad
1,18 m	120 cm
1,3 m	140 cm
1,5 m	160 cm



- Schroef de 4 stelschroeven in de daartoe voorbereide gaten met schroefdraad in zowel de boven als de onderste dwars traverse.



Draai de stelschroeven nog niet volledig aan.

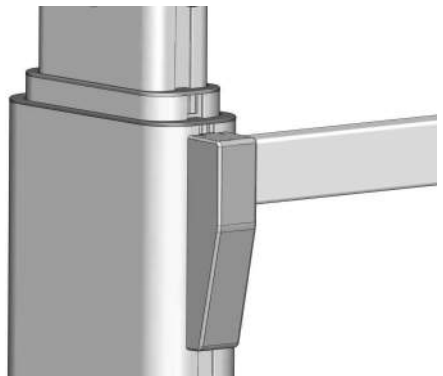
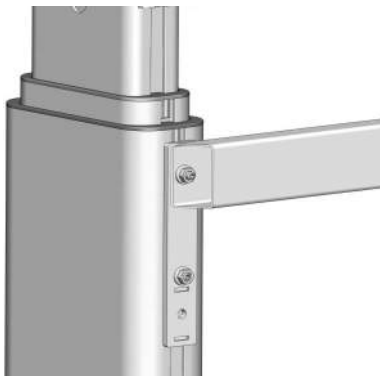
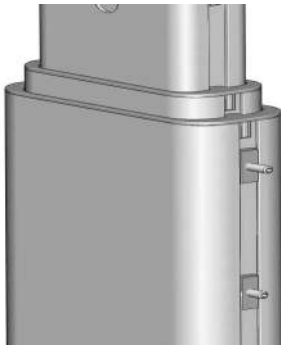
- Draai deze stelschroefjes pas vast na de deelmontage van de onderdelen in hoofdstuk 3.4.8 "Instelling van de breedte van het frame", bladzijde 17.



### 3.4.2 Montage van de onder traverse

Monteer de volgende onderdelen:

#	Onderdeel	Aant
01	Been	2
07	Onder traverse	1
10	Onder traverse afdekkap	2
19.14	M10 ringsleutel	1
19.16	M3 inbussleutel	1
19.9	Kraagmoer	4
19.4	M6x20 stelschroef	2
19.5	M6x6 stelschroef	2



#### Foto 1

- Leg beide benen plat op de grond, parallel aan elkaar.



Let er op dat beide glijmoeren naar boven wijzen.

- Draai de 4 stelschroeven in de glijmoeren. De langere stelschroef in de bovenste glijmoer, de kleinere stelschroef in de onderste glijmoer.
- Draai de stelschroeven licht vast met de inbussleutel.

#### Foto 2

- Steek de onderste traverse over de stelschroeven.

#### Foto 3

- Draai de 4 kraagmoeren op de 4 stelschroeven.
- Draai de 4 kraagmoeren vast (ringsleutel 10).

#### Foto 4



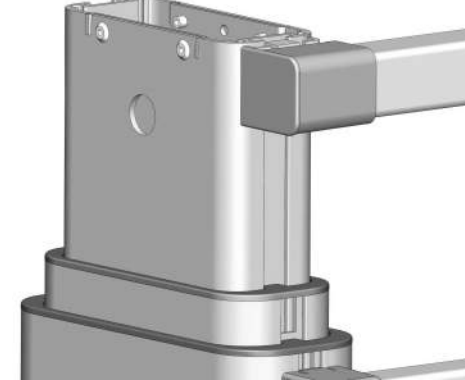
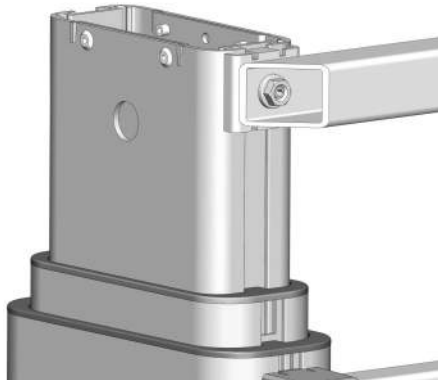
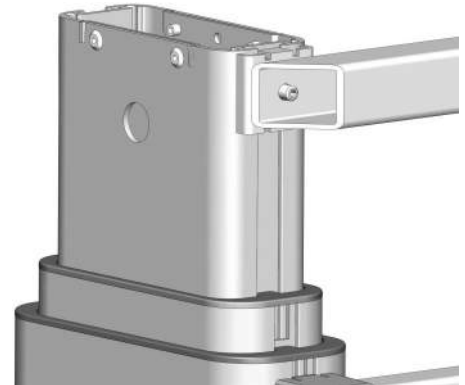
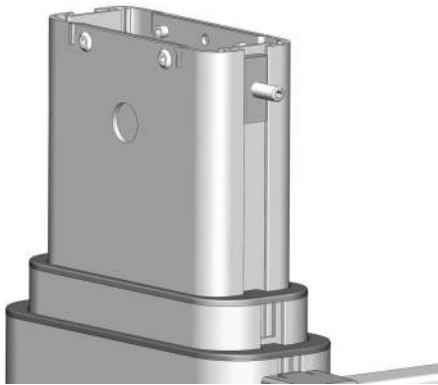
Let er op dat de twee afdekkappen verschillend van maat zijn. Gebruik niet te veel kracht bij het plaatsen van de kappen, anders kunnen deze breken!

- Plaats nu de afdekkappen over de beide uiteinden van de dwars traverse.

### 3.4.3 Montage van de boven traverse

Monteer de volgende onderdelen:

#	Onderdeel	Aant
01	Been	2
08	Boven traverse	1
09	Boven traverse afdekkap	2
19.13	M10 pijpsleutel	1
19.16	M3 inbussleutel	1
19.9	Kraagmoer	2
19.4	M6x20 stelschroef	2
19.17	Glijmoer	2



#### Foto 5

- Schuif een glijmoer in de groef aan de bovenkant beide poten.
- Schroef de stelschroeven in beide glijmoeren.
- Draai beide stelschroeven licht aan met de inbussleutel.

#### Foto 6

- Steek de boven traverse over de stelschroeven.



Let er op dat de boven traverse gelijk ligt met de bovenkant van de poot.

#### Foto 7

- Draai de 2 kraagmoeren op de stelschroeven.
- Draai de 2 kraagmoeren vast met de pijpsleutel 10.

#### Foto 8



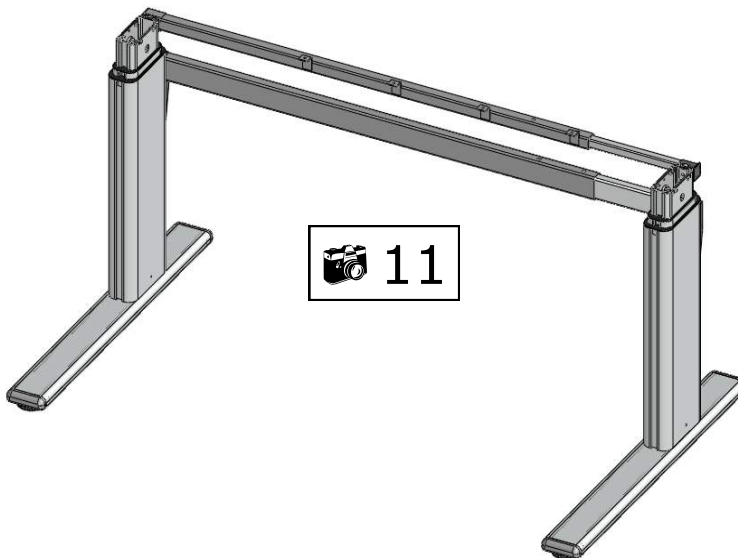
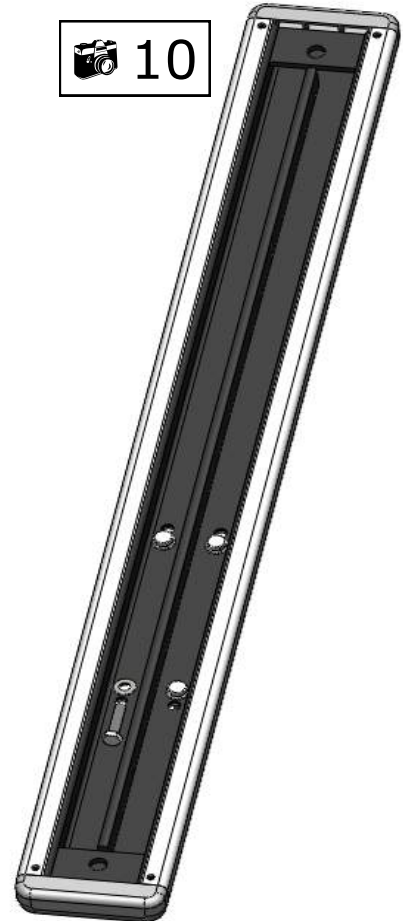
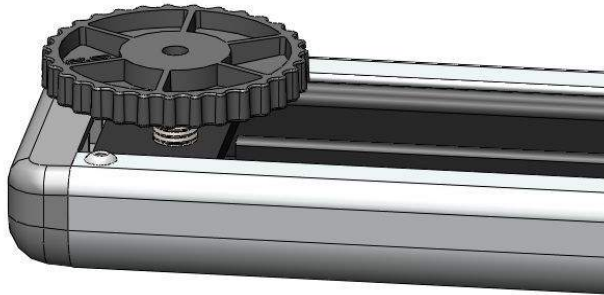
Let er op dat de beide afdekkappen anders van maat zijn. Gebruik de juiste afdekkap voor de juiste zijde. Gebruik niet te veel kracht bij het plaatsen van de kappen, anders kunnen deze breken!

- Plaats nu de afdekkappen over de beide uiteinden van de dwars traverse.

### 3.4.4 Montage van de voeten

Monteer de volgende onderdelen:

#	Onderdeel	Aant
02	Voet	2
19.13	M10 pijpsleutel	1
03	Stelvoet	4
19.2	M6x25 bout	8
19.7	M6 ring	8



#### Foto 9

- Schroef 2 stelvoeten in de onderkant van beide voeten.

#### Foto 10 & 11

- Draai de benen en traversen ondersteboven (met 2 personen). De boven traverse ligt nu op de grond.



Beveilig het frame tegen omvallen.

- Positioneer de voeten, zoals in foto 11, ten opzichte van de traversen.
- Schroef de voeten met 4 bouten en 4 ringen per voet vast op het been.
- Draai alle bouten stevig aan met de pijpsleutel 10 (evt extra met de M10 ringsleutel).

#### Foto 11

- Zet het frame nu weer terug op de voeten (met 2 personen).

### 3.4.5 Montage van de bladdragers

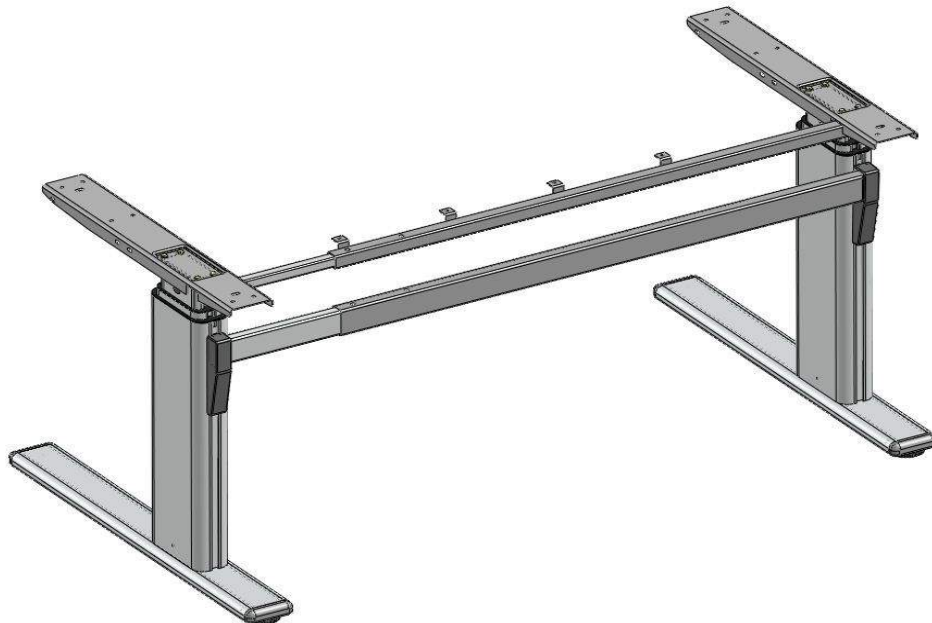
Monteer de volgende onderdelen:

#	Onderdeel	Aant
04	Bladdrager	2
19.15	M8 ringsleutel	1
19.3	M5x25 bout	8
19.8	M5 ring	8

 12



 13



#### Foto 12 & 13

- Positioneer de bladdragers, zoals in foto 13, ten opzichte van de dwars traversen.
- Schroef de bladdragers met 4 bouten en 4 ringen per bladdrager vast op de poot.
- Draai alle bouten stevig aan met de ringsleutel 8.

### 3.4.6 Montage aandrijfassen

Monteer de volgende onderdelen:

#	Onderdeel	Aant
05	Zeskant as	2
06	Asaandrijving	1
19.15	M10 spanner	1
15	Motor	1



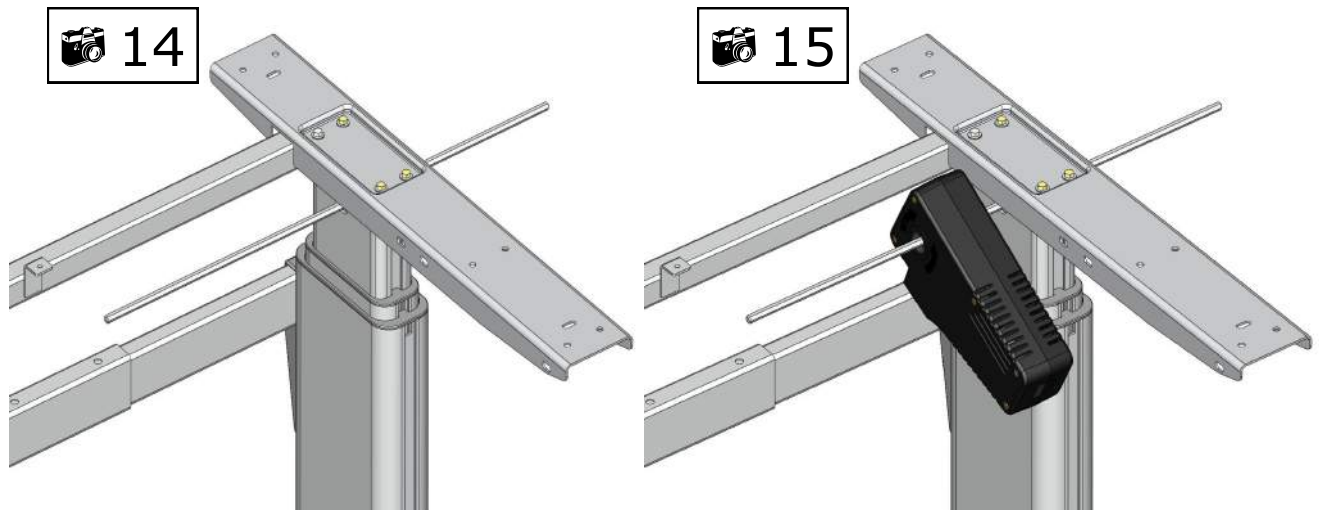
Zorg er voor dat beide poten ofwel in hun laagste stand staan of op dezelfde hoogte als de asaandrijving en de zeskant assen worden gemonteerd.



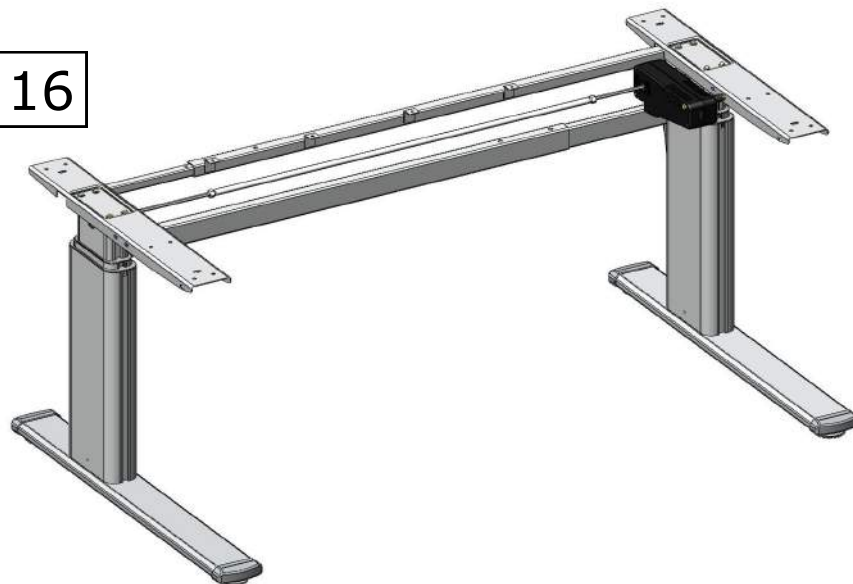
Zorg er voor dat alle componenten in hun originele verpakking zitten.



Plaats de motor aan de kant waar de omhoog/omlaag-schakelaar zal geplaatst worden.



 16



**Foto 14**

- Schuif de twee aandrijf assen door de zeskante gaten in beide benen.
- Schuif beide aandrijf assen zover door dat deze ongeveer 15 cm binnen het frame steken.

**Foto 15**

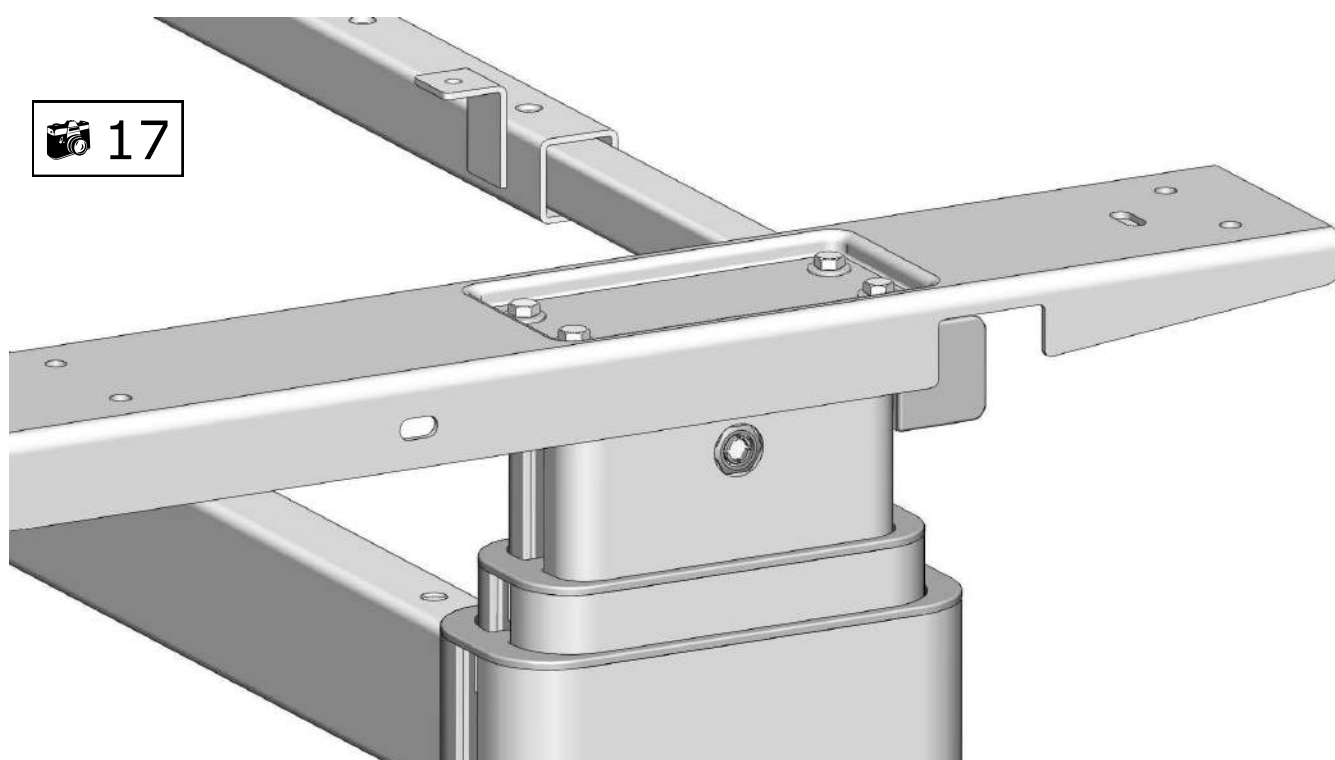
- Schuif de Master motor over de, naar binnen stekende, aandrijf as waar ook de handbediening gemonteerd moet worden.

**Foto 16**

- Schuif de Slave motor over de tegenoverliggende, naar binnen stekende, aandrijf as.

**Foto 17**

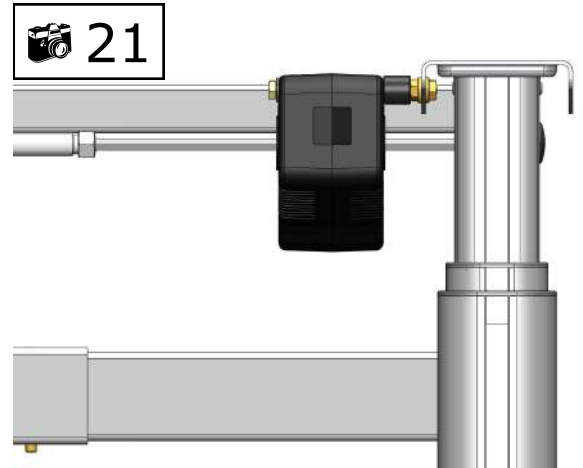
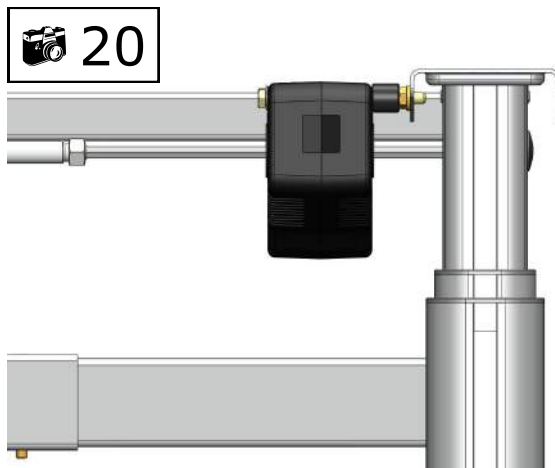
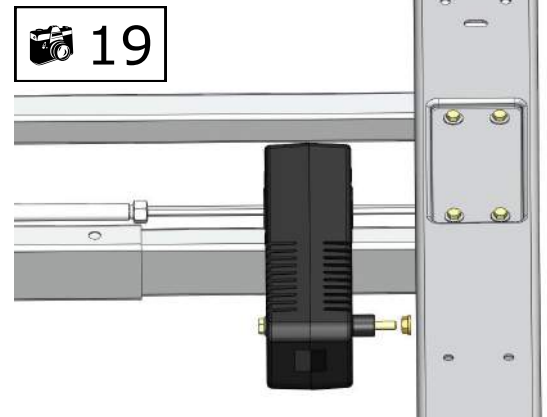
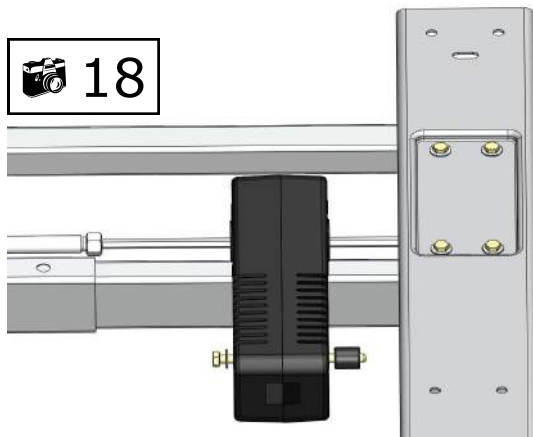
- Schuif de koppelbuis voor de aandrijf assen over beide, naar binnen stekende, aandrijf assen.



### 3.4.7 Monteren van de hoofd-aandrijfeenheid

Monteer de volgende onderdelen:

#	Onderdeel	Aant
19.15	M10 spanner	1
19.1	M6x85 bout	1
19.7	M6 ring	1
19.9	Moer vlakke kop	2
19.11	Afstandsstuk aandrijfeenheid	1



#### Foto 18

- Schuif de M6x85 bout met een M6 ring doorheen het specifieke gat van de motor.
- Schuif het afstandsstuk van de aandrijfeenheid over de M6x85 bout (tussen de motor en de bovenste steun).

#### Foto 19

- Schroef een moer met vlakke kop, zoals afgebeeld, over de M6x85 bout.

#### Foto 20

- Schuif de bout door het gat van de bovenste steun.
- Schroef een moer met vlakke kop, zoals afgebeeld op de foto, van de binnenkant van de bovenste steun over de bout.
- Span de M6 moer met vlakke kop aan.

#### Foto 21

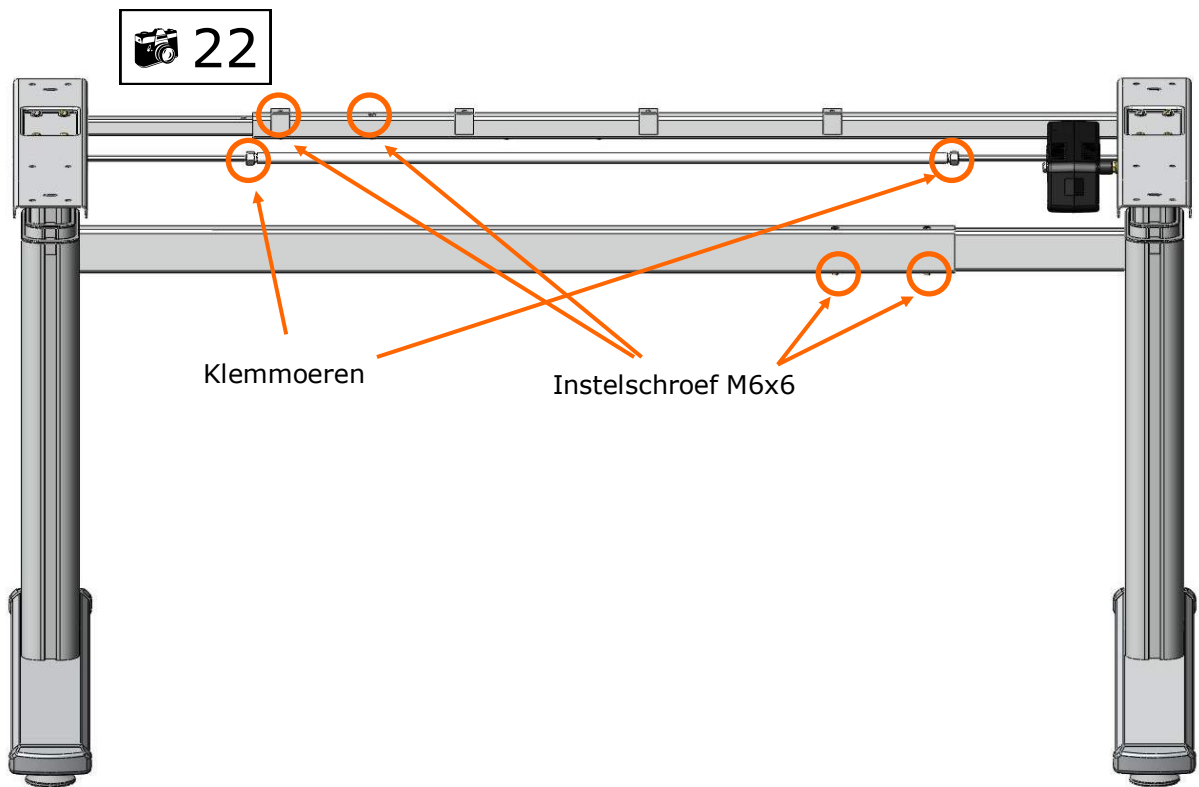
- Zorg er voor dat de motor evenwijdig staat met de bovenste steun.

### 3.4.8 De breedte van het frame regelen

- Trek het frame naar buiten tot de gewenste breedte (zie hoofdstuk 3.4.1 Voormontage van de bovenste en de onderste dwarsbalk)
- Span de instelschroeven in de bovenste en de onderste dwarsbalk aan.

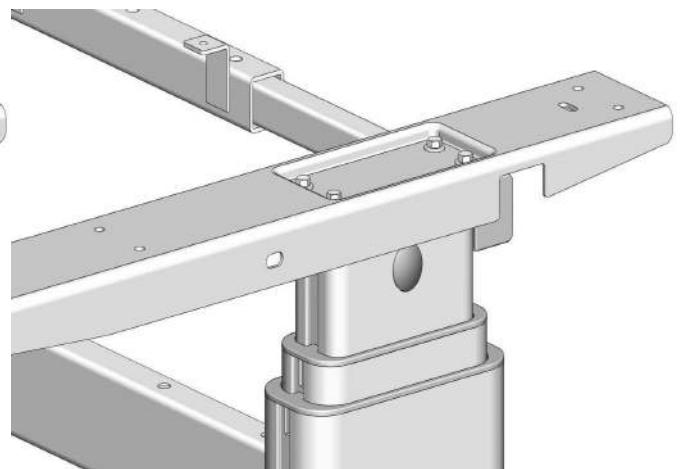
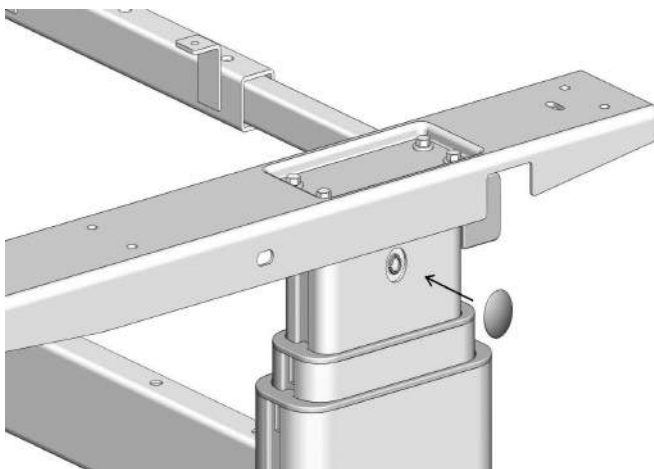
#### foto 22

- Span de 2 klemmoeren op de asaandrijving aan met de M10 sleutel.



Dek de gaten af met de  
lagerafdekkingen x2stks  
(#19.10)

23





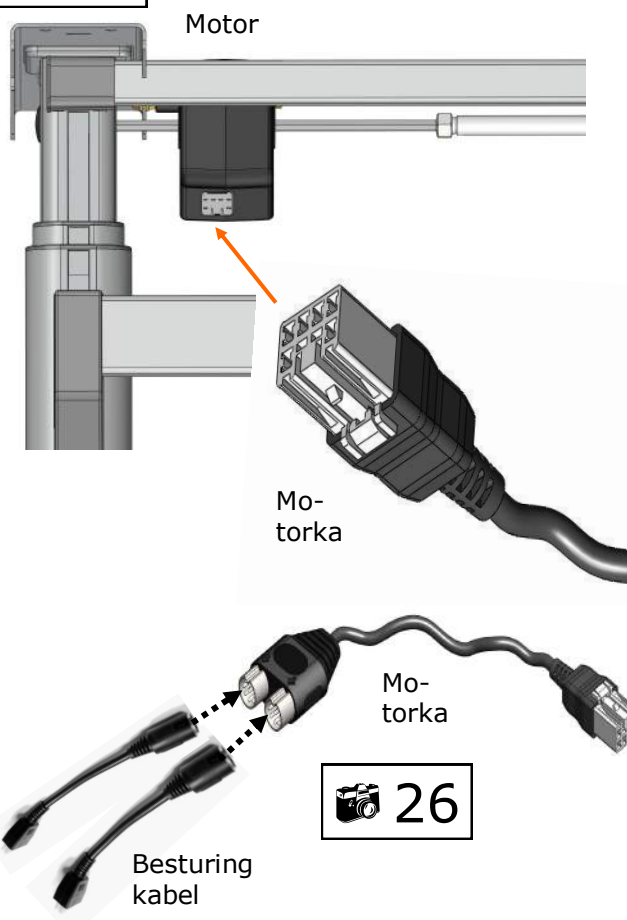
### 3.4.9 Aansluiten van de motorkabels en de bedieningseenheid

Monteer de volgende onderdelen:

#	Onderdeel	Aant
15	Motor	1
13	Motorkabel & Besturingkabel	1+2
14	Besturing	1
12	Omhoog/omlaag-schakelaar	1
16	Transformator	1

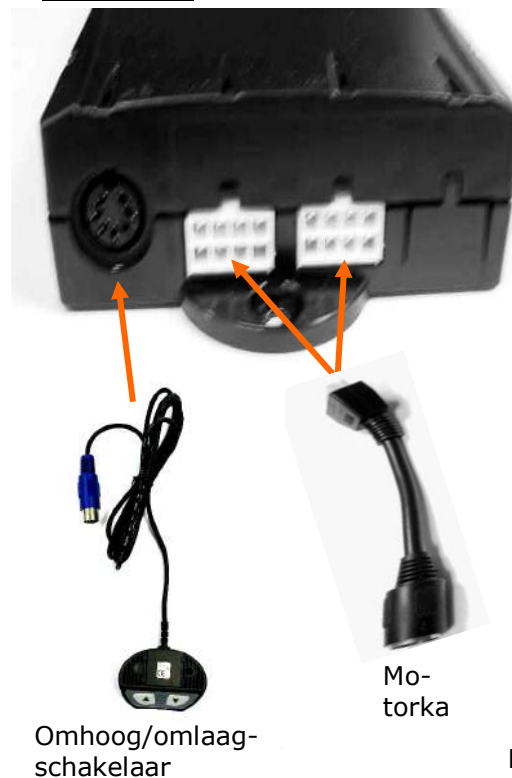


 24



 25

Besturing



M

#### Foto 24

- Sluit de motorkabel aan op de motor.

#### Foto 25

Sluit de motorkabel aan op de bedieningseenheid.



- Sluit de dubbele kop-connector aan op de bedieningseenheid M1, M2.
- Sluit de kabel van de omhoog/omlaag-schakelaar aan op de juiste connector van de bedieningseenheid.



Zorg er voor dat de loop van de kabels altijd ongehinderd is! Bevestig de kabel aan de bovenste dwarsbalk of de bovenste steun met tape of kabelbinders (niet meegeleverd).

### 3.4.10 Het in de hoogte regelbare werkstation bedienen.



#### 1 Eerste start na het aansluiten van de voeding.

- Druk op de omlaag-knop: het systeem beweegt langzaam naar beneden.
- De enige richting is omlaag tot de laagste positie wordt bereikt, dit is het referentiepunt van het systeem.
- Hou de knop 'omlaag' 3 seconden ingedrukt van zodra het systeem zijn laagste punt bereikt.
- Uw systeem is nu ingesteld en gebruiksklaar om te bewegen naar de gewenste hoogte.

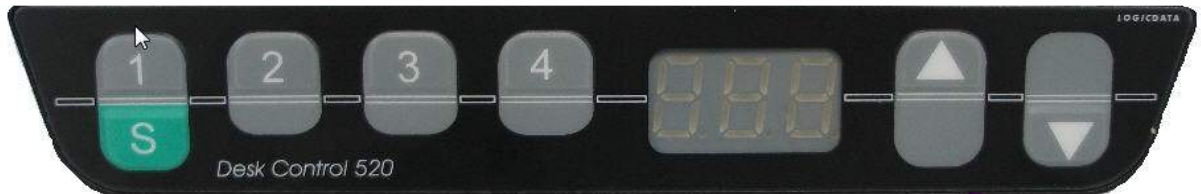


Zorg er voor dat het frame van het werkstation te allen tijde correct en vrij kan bewegen. Als dit niet langer het geval is het apparaat loskoppelen van het net en contact opnemen met de klantendienst (zie deel 7).



Indien het nodig is de kabels van de motor of het display/handset in of uit te pluggen de bedieningseenheid altijd loskoppelen van het net.

### 3.4.10 Opties



Bediening van het in de hoogte regelbare werkstation met display en geheugenmodule.

#### 1 Eerste start na het aansluiten van de voeding.

- Het display van uw handset toont drie nul.



- Druk op de omlaag-knop: het systeem beweegt langzaam naar beneden.
- De enige richting is omlaag tot de laagste positie wordt bereikt, dit is het referentiepunt van het systeem.
- Houd de knop ingedrukt tot het display een getal geeft, bijvoorbeeld 62.
- Uw systeem is nu ingesteld en gebruiksklaar om te bewegen naar de gewenste hoogte.

#### 2 Een geheugenpositie instellen.

- Het systeem is voor uw comfort voorzien van 4 geheugenposities.
- Beweeg het systeem omhoog of omlaag tot op de gewenste hoogte.
- Druk op de S-toets; op het display verschijnt: S -
- Druk op geheugenknop 1, 2, 3 of 4 en houd hem ongeveer 3 seconden ingedrukt.
- Na de pieptoon van de bedieningseenheid is uw geheugenpositie ingesteld, en kan ze worden gebruikt.
- Naargelang uw systeem beschikt u over 2 opties om naar een geheugenpositie te gaan.
- Optie 1 Automatisch, door twee keer op de geheugenknop te drukken (niet bij alle bedieningseenheden)
- Optie 2 Ingedrukt houden van de geheugenknop tot het systeem de geheugenpositie bereikt.

#### 3 Het systeem resetten.

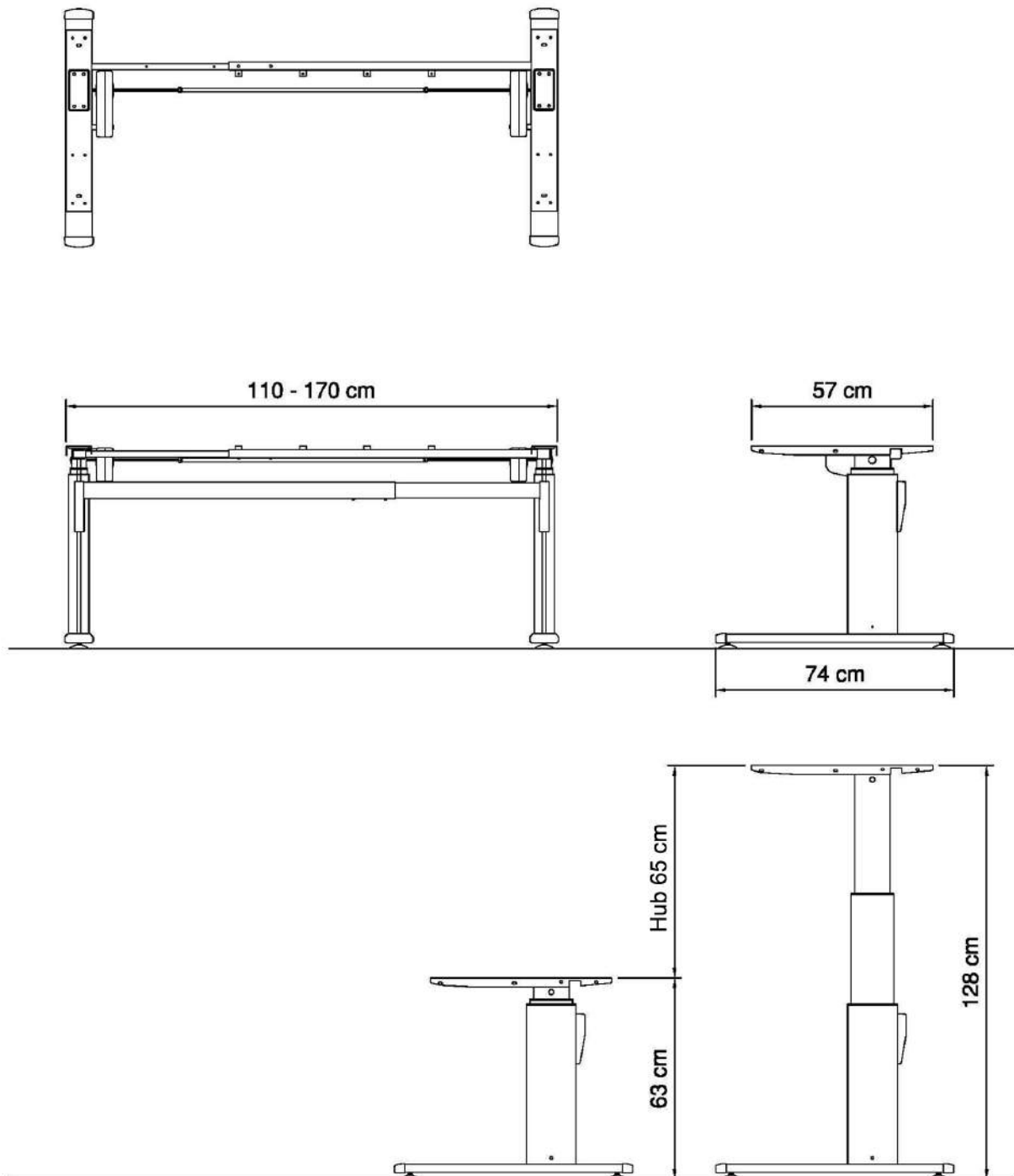
- Door de bedieningseenheid los te koppelen van het net zal het systeem volledig gereset worden; alle geheugenposities worden gewist.
- Herhaal optie 1 om het nieuwe referentiepunt in het systeem op te slaan.

#### 4 Instellen van de hoogte-indicatie

- Deze functie kan alleen de op het display aangegeven hoogte bijregelen, niet de hoogte van het frame.
- Druk de geheugenknop in – op het display met "S" zichtbaar worden.
- Houd de knop ongeveer 5 seconden ingedrukt – het display gaat knipperen.
- Regel nu de aangegeven hoogte met de omhoog- en omlaagknoppen.
- Druk om de instellingen op te slaan nogmaals op "S".

## 4 Technische specificaties

Handleiding versie	P2t08M7-0EN-DE-NL
Systeem	2 stap, externe aandrijving
Materiaal	Aluminium, staal and kunststof
Slag (maximaal)	650 mm
Frame belasting (maximaal)	80 kg
Frame gewicht	± 28 kg
Snelheid 0 kg frame belasting	± 36 mm/s
Snelheid 80 kg frame belasting	± 36 mm/s
Voeding	115-230Vac, 4A, 50/60Hz
Gebruikscyclus	10 % (1 Minuten aan / 9 Minuten uit)
Geluidsniveau	< 50 dB(A)
Omgevingstemperatuur bij gebruik	15 - 30°C
Omgevingstemperatuur bij opslag	10 - 50°C
Luchtvochtigheid bij gebruik	<85%
Luchtvochtigheid bij opslag	<50%
Enkel voor gebruik binnenshuis	



Minimale frame hoogte	63 cm
Maximale frame hoogte	128 cm
Maximale slag	65 cm

Frame breedte	118 - 170 cm
Frame Diepte	74 cm
Minimum werkblad diepte	57 cm

Maximale belasting	80 kg
--------------------	-------

Geschwindigkeit ( 0 kg Gestellbelastung )	36 mm/s
Geschwindigkeit ( 80 kg Gestellbelastung )	36 mm/s

## 6 Storing, foutanalyse

<b>Probleem</b>	<b>Mogelijke oorzaak</b>	<b>Oplossing</b>
Het frame beweegt niet	Probleem met de kabel of de connector	Controleer alle verbindingen Is de voeding OK???
Het frame beweegt niet	Mogelijk handset-probleem na het controleren van de aansluitingen	Vervang de handset
E 44 melding	Overbelasting	Verwijder gewicht van de desk zodat het maximum gewicht niet wordt overschreden.
Display geeft HOT	Bedieningseenheid oververhit	Wacht tot de melding verdwijnt en uw systeem is opnieuw gebruiksklaar

Neem indien het probleem niet in bovenstaande lijst voorkomt contact op met de klantendienst.

## 5 Bediening- en gebruiksaanwijzingen



Neem vooral de veiligheidsinstructies in hoofdstuk 2, bladzijde 5 in acht:

Laat kinderen niet zonder toezicht aan het frame komen. Kinderen zijn niet in staat om de gevaren van het frame in te schatten. Er bestaat gevaar voor ernstig lichamelijk letsel of zelfs levensgevaar. Sluit na iedere verstelling de aandrijf unit af met behulp van de sleutelschakelaar. Hierna mag het verstellen niet meer mogelijk zijn; zo voorkomt u het gebruik door kinderen. Bewaar de sleutel op een veilige, voor kinderen ontoegankelijke plaats.

Houd de maximale inschakelduur van het frame aan.

Let er ook op dat het frame nergens tegenaan komt, wanneer voorwerpen, bijvoorbeeld computerapparatuur, op de tafel staan.

### 5.1 Gebruiksaanwijzingen



Verlaat onmiddellijk de omgeving van de tafel, wanneer deze onbedoeld gaat bewegen. Neem het frame dan niet in gebruik. Laat het frame door een daarin gespecialiseerd bedrijf repareren. Neem het frame pas weer in gebruik nadat het gerepareerd is.

Neem het frame onmiddellijk buiten bedrijf wanneer er zich iets ongebruikelijks bij het frame voordoet (geluiden, walm, rook etc). Laat het frame door een daarin gespecialiseerd bedrijf repareren. Neem het frame pas weer in gebruik nadat het gerepareerd is.

Zet het frame onmiddellijk buiten bedrijf wanneer de veiligheidsvoorzieningen (bijvoorbeeld sleutelschakelaar of eindschakelaar) niet naar behoren functioneren.

## 7 Klantenservice

Bij het contact opnemen van de klantenservice alstublieft de gegevens van het frame bij de hand houden.



## Recycling

### Werkplek buiten gebruik nemen

- Trek de stekker van het netsnoer uit het stopcontact.

### Werkplek afbreken en uit elkaar nemen.

- Stelt u zich in geval van afbreken en uit elkaar nemen van de werkplek in verbinding met de klantenservice.

## 9.3 Recycling

- Demonteer de onderdelen en scheidt deze naar materiaal aard. Houdt de Nationale wetgeving in acht.