

PK Element Component Catalogue

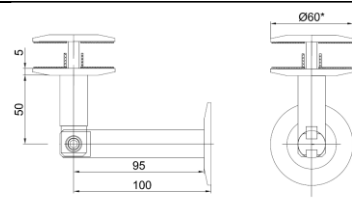
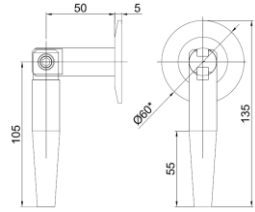
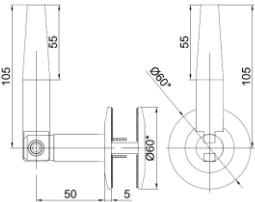
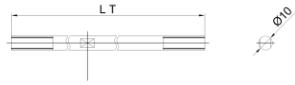
Version: 2021/03/25

In the current catalogue you can find items available in our stock.

In case your business need any other components done from stainless still or aluminium (milled or extruded) – please contact us and can make a components based on your design(drawings) or our technical team will help you to make something unique directly for you needs.

Im aktuellen Katalog finden Sie Artikel, die permanent in unserem Bestand verfügbar sind.

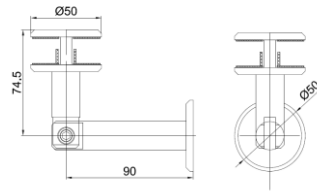
Falls Ihr Unternehmen andere Komponenten benötigt, die aus rostfreiem Stahl oder Aluminium (gefräst oder extrudiert) hergestellt werden müssen, kontaktieren Sie uns bitte und können Komponenten basierend auf Ihrem Design (Zeichnungen) herstellen oder unser technisches Büro hilft Ihnen dabei, direkt etwas Einzigartiges zu schaffen für Sie braucht.

Art no.	Weight / Gewicht [kg]	Concept drawing/ Konzeptzeichnung	Description / Beschreibung
CANOPY SYSTEMS / VORDACHSYSTEME			
11111 11112	0.662		Wall-connector bottom 701-60/ Wandhalter unten 701-60 Stainless steel AISI 304 Stainless steel AISI 316
11121 11122	0.411		Wall-connector top 702-60/ Wandhalter oben 702-60 Stainless steel AISI 304 Stainless steel AISI 316
11131 11132	0.486		Point holder 703-60/ Punkthalter 703-60 Stainless steel AISI 304 Stainless steel AISI 316
11141 11142	0.501		Pull bar 700-10, L=830mm / Zugstange 700-10, L=830mm Stainless steel AISI 304 Stainless steel AISI 316 <small>LT - In case of a special-order length of the bar might be customized up to customer needs</small>



11211
11212

0.524

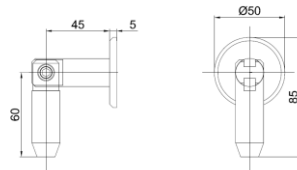


**Wall-connector bottom 701-50/
Wandhalter unten 701-50**

Stainless steel AISI 304
Stainless steel AISI 316

11221
11222

0.301

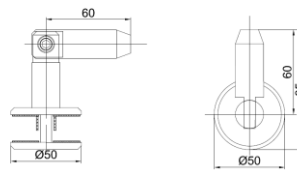


**Wall-connector top 702-50/
Wandhalter oben 702-50**

Stainless steel AISI 304
Stainless steel AISI 316

11231
11232

0.346

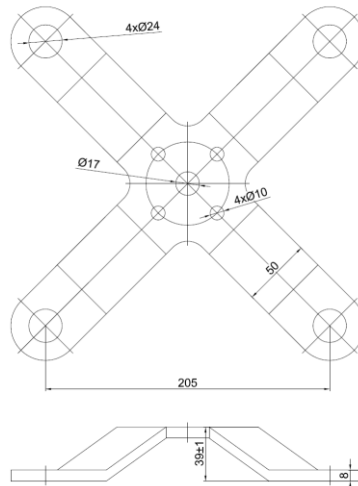


**Point holder 703-50/
Punkthalter 703-50**

Stainless steel AISI 304
Stainless steel AISI 316

CONNECTORS FOR STRUCTURAL-GLAZING / STECKVERBINDER FÜR STRUKTURVERGLASUNGEN

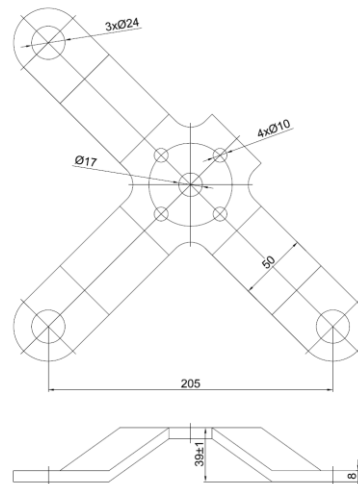
12111
12112



Spyder F4-90-8, 8mm

Stainless steel AISI 304
Stainless steel AISI 316

12121
12122

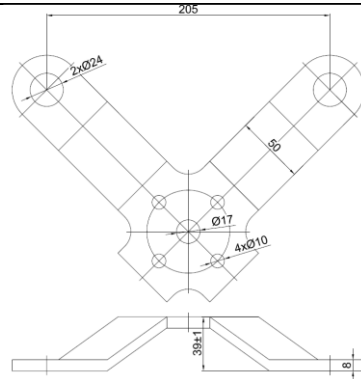


Spyder F3-90-8, 8mm

Stainless steel AISI 304
Stainless steel AISI 316



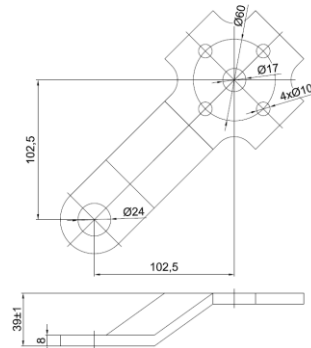
12131
12132



Spyder F2-90-8, 8mm

Stainless steel AISI 304
Stainless steel AISI 316

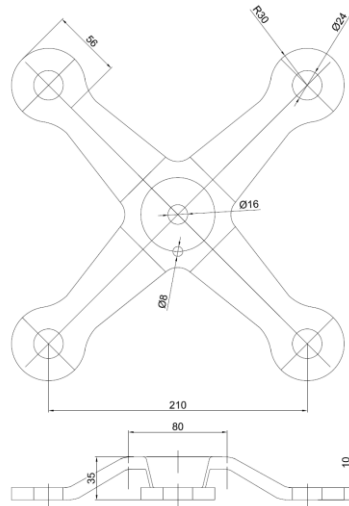
12141
12142



Spyder F1-90-8, 8mm

Stainless steel AISI 304
Stainless steel AISI 316

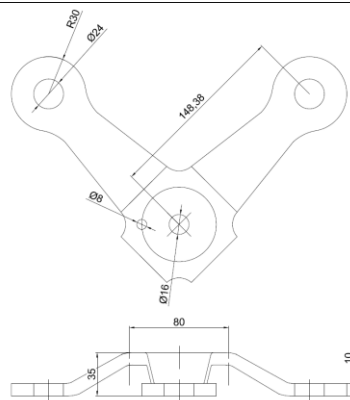
12211
12212



Spyder F4-90-10, 10mm

Stainless steel AISI 304
Stainless steel AISI 316

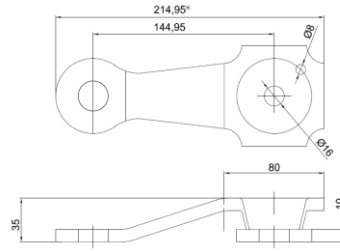
12221
12222



Spyder F2-90-10, 10mm

Stainless steel AISI 304
Stainless steel AISI 316

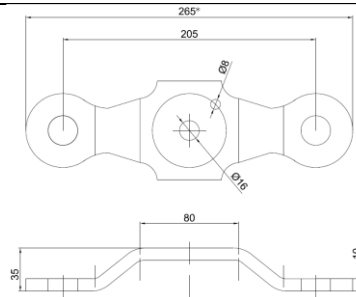
12231
12232



Spyder F1-90-10, 10mm

Stainless steel AISI 304
Stainless steel AISI 316

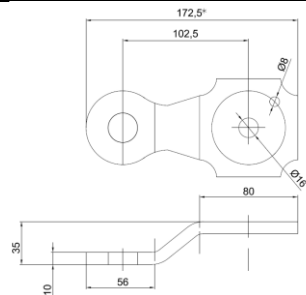
12311
12312



Spyder F2-180-10, 10mm

Stainless steel AISI 304
Stainless steel AISI 316

12321
12322

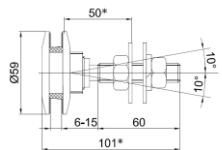


Spyder F1-180-10, 10mm

Stainless steel AISI 304
Stainless steel AISI 316

12411
12412

0.530

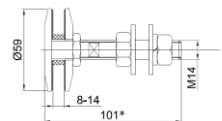


Connector TKP-59-101/ Halter TKP-59-101

Stainless steel AISI 304
Stainless steel AISI 316

12421
12422

0.380

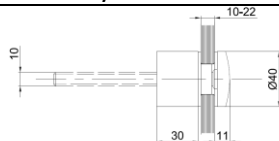


Connector TKN-59-101/ Halter TKN-59-101

Stainless steel AISI 304
Stainless steel AISI 316

FASTENERS FOR RAILINGS AND HANDRAILS/ BEFESTIGUNGSELEMENTE FÜR GELÄNDER UND HANDLÄUFE

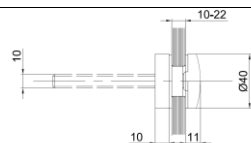
13111
13112



Point connector PK-1-40/30 Punktverbinder PK-1-40/30

Stainless steel AISI 304
Stainless steel AISI 316

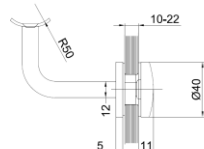
13121
13122



Point connector PK-1-40/10 Punktverbinder PK-1-40/10

Stainless steel AISI 304
Stainless steel AISI 316

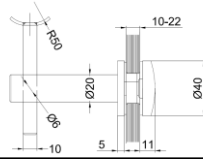
13131
13132



Handrail connector PK-2-40 Handlaufverbinder PK-2-40

Stainless steel AISI 304
Stainless steel AISI 316

13141
13142



Handrail connector PK-3-40
Handlaufverbinder PK-3-40

Stainless steel AISI 304
Stainless steel AISI 316