

TONBO

Sedia

Finitura base:

Legno massello di frassino
Legno massello di frassino tinto rovere europeo
Legno massello di frassino tinto noce
Legno massello di frassino tinto nero

Finitura rivestimento:

A = Valencia (pelle sintetica)
B = Field 2, COM (tessuto Cliente)
C = Merit, COL (pelle Cliente)
D = Clara 2, Remix 3
E = Curmi, Hero, Melange Nap, Regal
F = Canvas 2, Scuba, Steelcut Trio 3
G = Divina Melange 3, Hallingdal 65, Moss
H = Twill Weave
L1 = Neocoast (pelle fiore corretto)
L2 = Elmosoft (pelle semi-anilina)
L3 = Elmotique (pelle anilina)

Note:

Per ordini COM/COL vedi interno di copertina.

Per informazioni su composizioni tessuti vedi interno di copertina.

Seduta con rivestimento NON sfoderabile.

PIEDINI:

Di serie in feltro per pavimenti in legno.

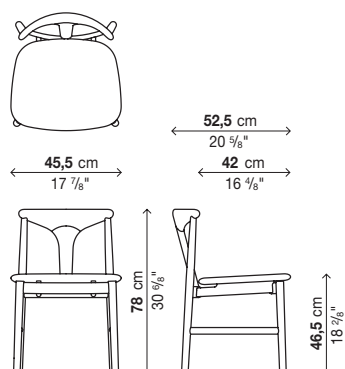
Per ordini COM/COL vedi interno di copertina.

Consumo COM: X ml (H. 140 cm).

Consumo COL: XX mq.

| Codice | Base | Rivestimento | | | | | | | | | | colli | m ² | Kg | | | |
|---------|-------|--------------|---|---|---|---|---|---|---|----|----|-------|----------------|----|----|--|--|
| | | A | B | C | D | E | F | G | H | L1 | L2 | | | | L3 | | |
| 05TON01 | Legno | | | | | | | | | | | | | | 1 | | |

1 collo contiene 1 pezzo



TONBO

Poltroncina

Finitura base:

Legno massello di frassino
 Legno massello di frassino tinto rovere europeo
 Legno massello di frassino tinto noce
 Legno massello di frassino tinto nero

Finitura rivestimento:

A = Valencia (pelle sintetica)
 B = Field 2, COM (tessuto Cliente)
 C = Merit, COL (pelle Cliente)
 D = Clara 2, Remix 3
 E = Curmi, Hero, Melange Nap, Regal
 F = Canvas 2, Scuba, Steelcut Trio 3
 G = Divina Melange 3, Hallingdal 65, Moss
 H = Twill Weave
 L1 = Neocoast (pelle fiore corretto)
 L2 = Elmosoft (pelle semi-anilina)
 L3 = Elmotique (pelle anilina)

Note:

Per ordini COM/COL vedi interno di copertina.

Per informazioni su composizioni tessuti vedi interno di copertina.

Seduta con rivestimento NON sfoderabile.

PIEDINI:

Di serie in feltro per pavimenti in legno.

Per ordini COM/COL vedi interno di copertina.

Consumo COM: X ml (H. 140 cm).

Consumo COL: XX mq.

| Codice | Base | Rivestimento | | | | | | | | | | | colli | m ³ | Kg | | | |
|----------------|-------|--------------|---|---|---|---|---|---|---|----|----|----|-------|----------------|----|---|--|--|
| | | A | B | C | D | E | F | G | H | L1 | L2 | L3 | | | | | | |
| 05TON11 | Legno | | | | | | | | | | | | | | | 1 | | |

1 collo contiene 1 pezzo

