

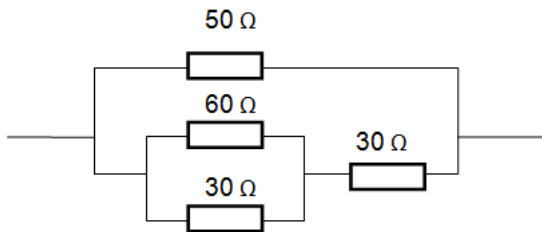
# Boletín nº 1

## CÁLCULO DE LA RESISTENCIA EQUIVALENTE

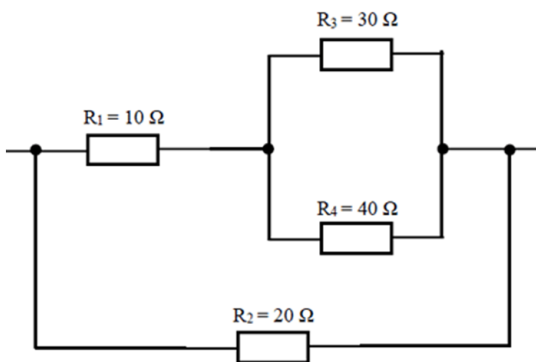
Recuerda expresar los resultados numéricos acompañados de la unidad de medida correspondiente.

Calcula la resistencia equivalente de los siguientes circuitos:

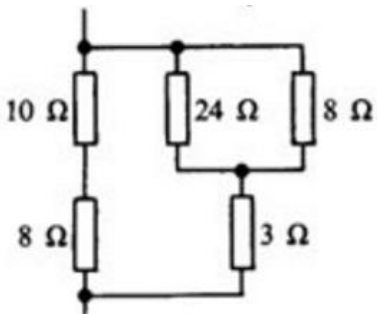
1.



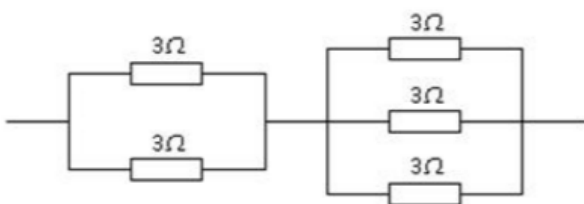
2.



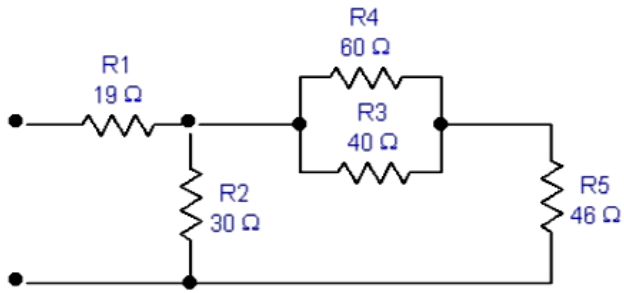
3.



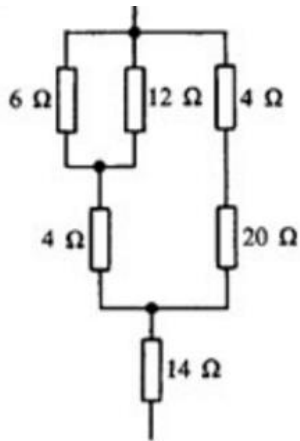
4.



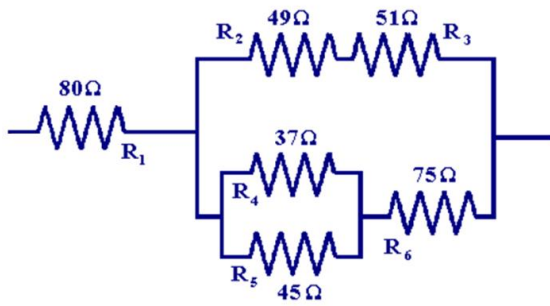
5.



6.



7.



8.

