

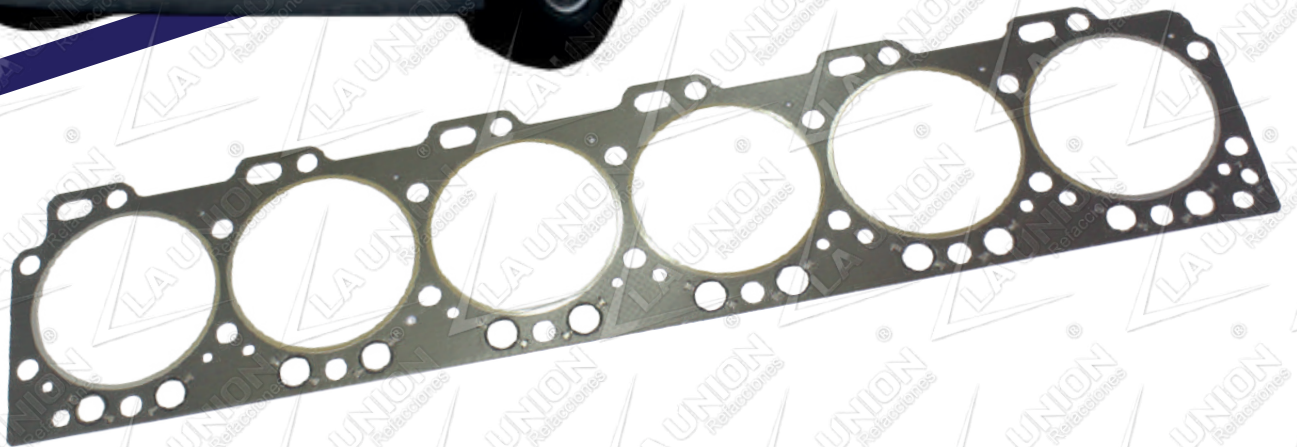
JUNTAS Y PARTES PARA MOTOR

• ENGINE COMPONENTS •

Strasse

• ENGINE COMPONENTS •

Straße



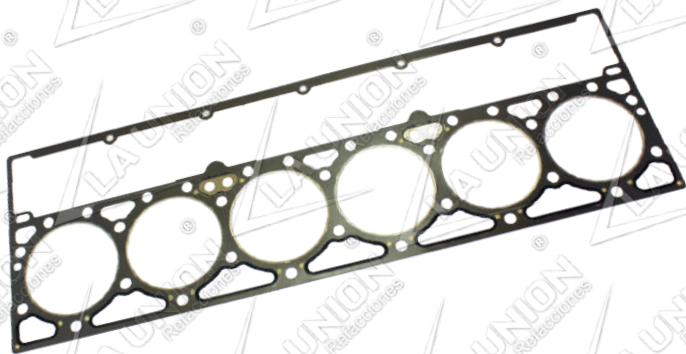
LA UNIÓN RELAJACIONES

JUEGOS Y JUNTAS PARA MOTOR

CUMMINS 855/350/400.....	2
CUMMINS SERIE B/ISB.....	7
CUMMINS SERIE C/ISC.....	8
CUMMINS ISX.....	9
CUMMINS L10/M11/ISM.....	11
CUMMINS N14.....	13
DETROIT SERIE 60.....	15

PARTES PARA MOTOR

CUMMINS 855/350/400.....	17
CUMMINS N14	23
DETROIT SERIE 60	25



• ENGINE COMPONENTS •

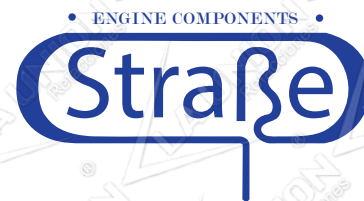
Straße

JUEGOS Y JUNTAS PARA MOTOR

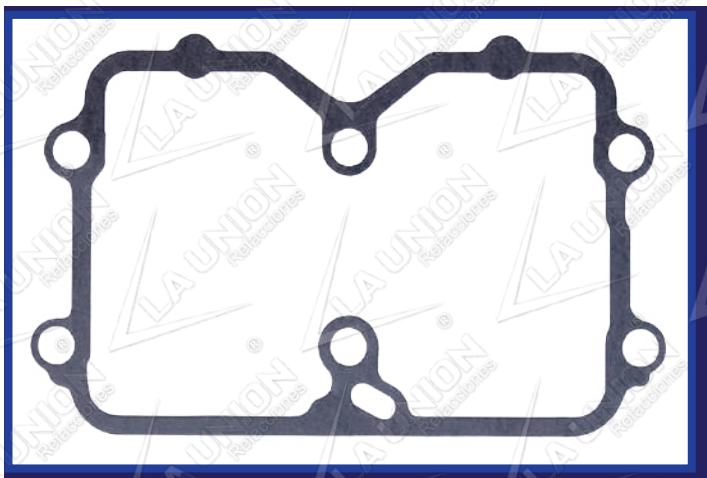
• ENGINE COMPONENTS •

Straße

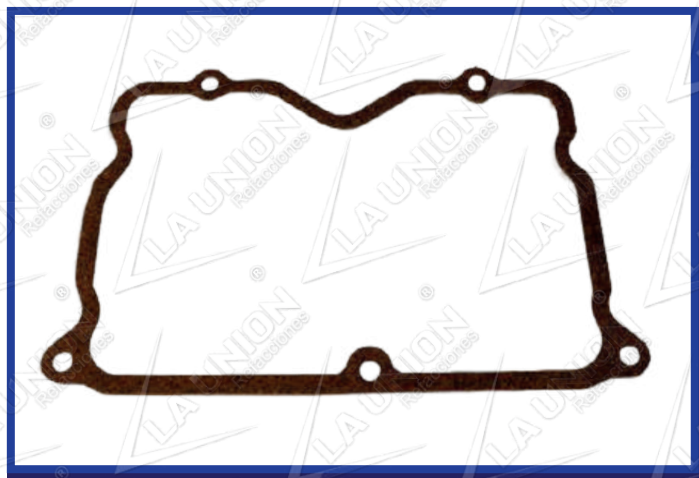
JUEGOS Y JUNTAS PARA MOTORES CUMMINS 855/350/400



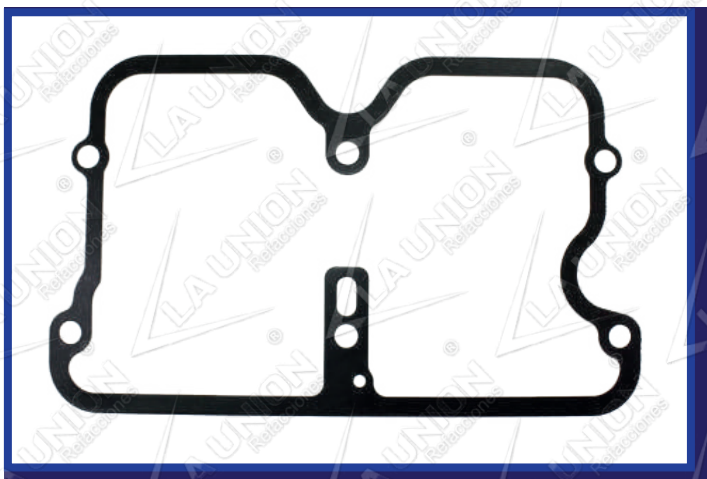
SB3045533 JUNTA FRENO MOTOR
CUMMINS 350 BIG CAM - 400



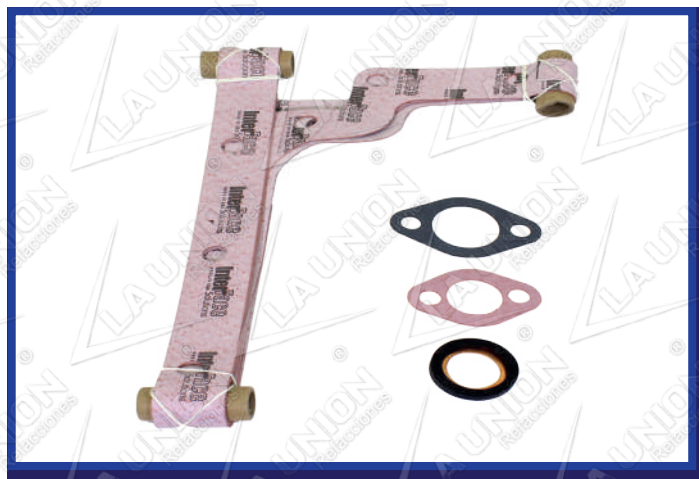
SB3054841 JUNTA TAPA PUNTERIAS
CUMMINS 350 BIG CAM - 400



SB3017750 JUNTA BANCO BALANCIEN
CUMMINS 350 BIG CAM - 400



SB3804303 JUNTA DE CARTER PARA
CUMMINS 350 BIG CAM-400-N14



JUEGOS Y JUNTAS PARA MOTORES CUMMINS 855/350/400

ENGINE COMPONENTS



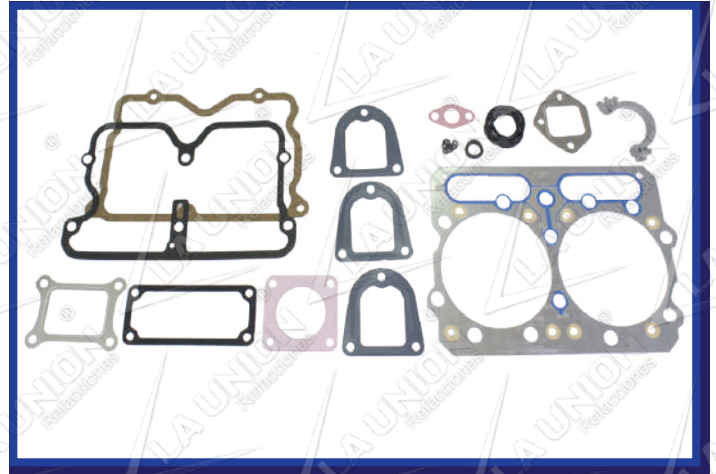
SB3801468

JUEGO DE JUNTAS INFERIOR
PARA CUMMINS 350 BIG CAM-400



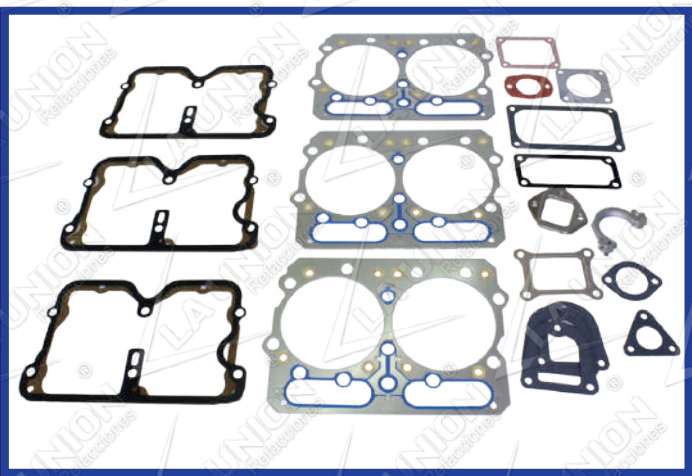
SB4024958

JUEGO DE JUNTAS PARA UNA CABEZA
CUMMINS 350 BIG CAM-400=3801328



SB3801330

JUEGO DE JUNTAS SUPERIOR PARA
CUMMINS 350 BIG CAM-400



SB073

JUEGO DE JUNTAS CAMS PARA
CUMMINS 350 BIG CAM-400-N14



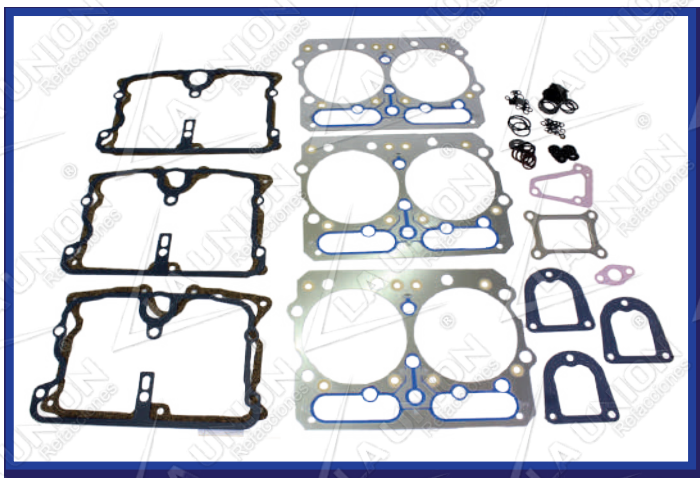
JUEGOS Y JUNTAS PARA MOTORES CUMMINS 855/350/400

ENGINE COMPONENTS



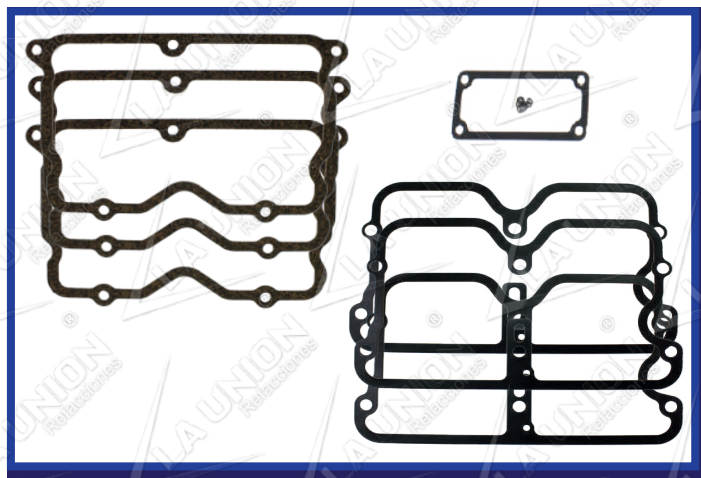
SB3803040

JUEGO DE JUNTAS SUPERIOR PARA
CUMMINS BIG CAM IV FORMULA



SB38016401

JUEGO DE JUNTAS AFINACIÓN
S/LAMINA 350 BIG CAM-400



SB069

KIT DE SUCCIÓN PARA JUNTA DE CARTER
CUMMINS 350 BIG CAM-400-N14

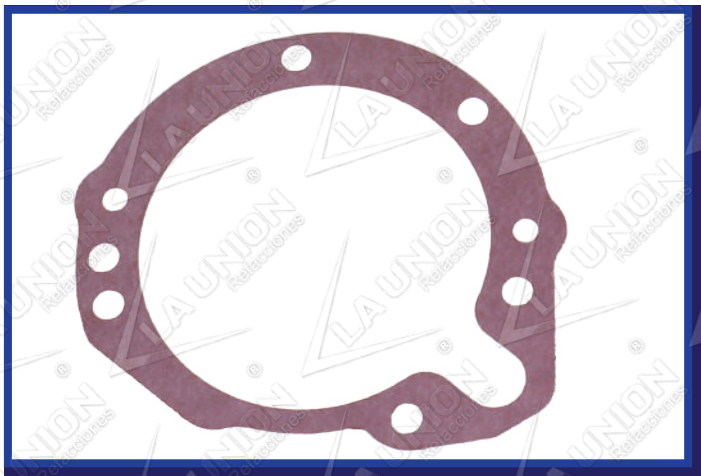


JUEGOS Y JUNTAS PARA MOTORES CUMMINS 855/350/400

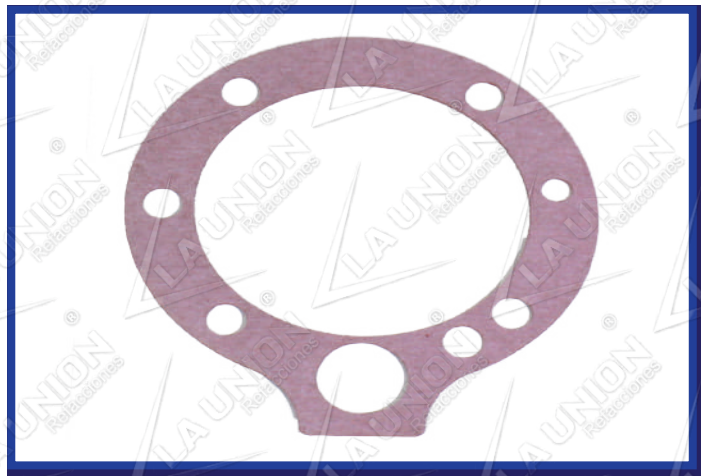
ENGINE COMPONENTS

Straße

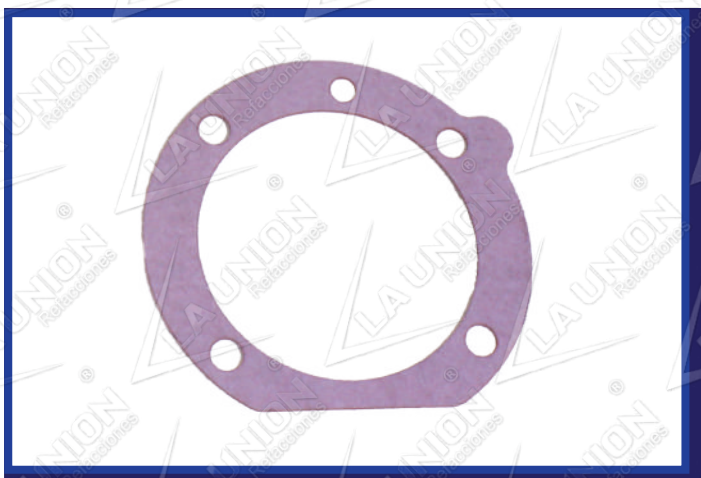
SB3069102 JUNTA TOMA DE FUERZA
CUMMINS 350 BIG CAM-400



SB3069101 JUNTA COMPRESOR
CUMMINS 350 BIG CAM-400



SB3069103 JUNTA BOMBA COMBUSTIBLE
CUMMINS 350 BIG CAM-400



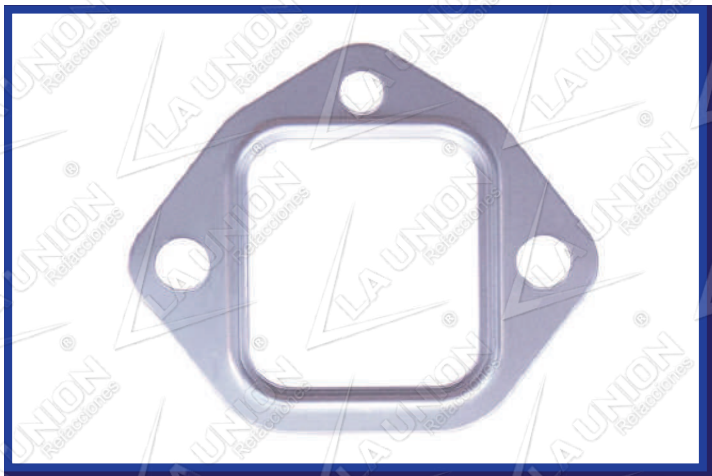
JUEGOS Y JUNTAS PARA MOTORES CUMMINS 855/350/400

ENGINE COMPONENTS



SB3020943

**JUNTA MULTIPLE ESCAPE
350 - 400-N14**



SB154916

**JUNTA TAPA
BOMBA HIDRAULICA**



JUEGOS Y JUNTAS PARA MOTORES CUMMINS SERIE B/ISB

ENGINE COMPONENTS



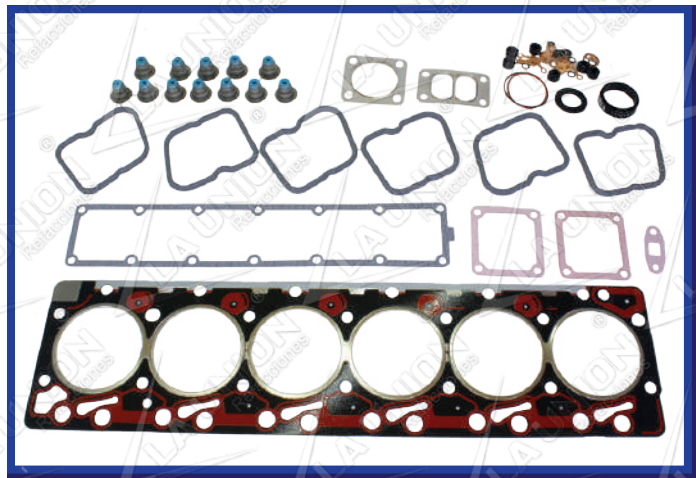
SB3804896

**JUEGO DE JUNTAS SUPERIOR PARA
CUMMINS 4BT SERIE B**



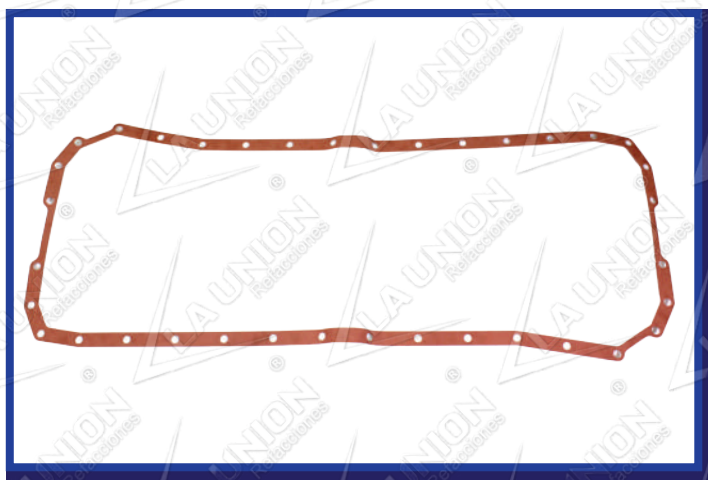
SB3804897

**JUEGO DE JUNTAS SUPERIOR PARA
CUMMINS 6BT SERIE B**



SB3959052

**JUNTA DE CARTER PARA CUMMINS
6BT SERIE B**



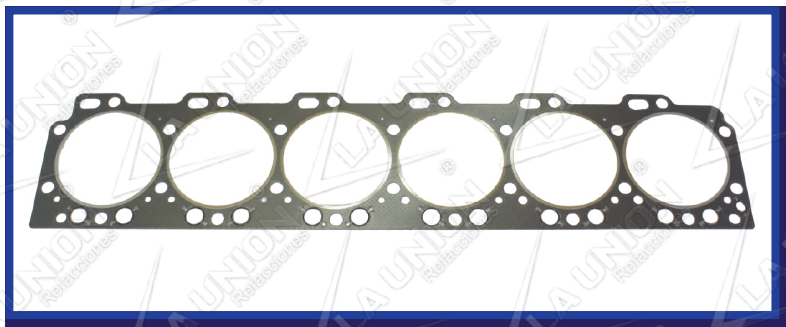
JUEGOS Y JUNTAS PARA MOTORES CUMMINS SERIE C/ISC

ENGINE COMPONENTS



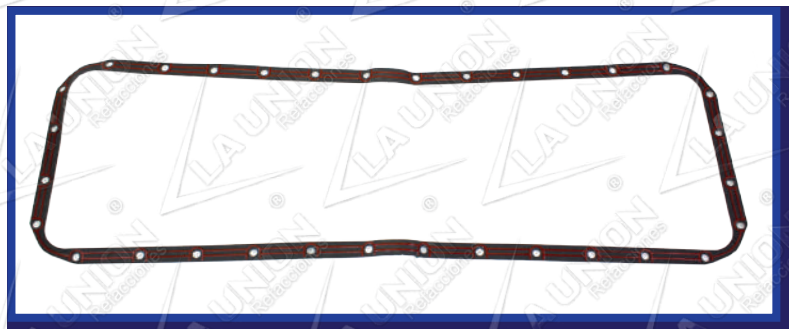
SB3935585

**JUNTA DE CABEZA PARA CUMMINS
6CT SERIE C**



SB3938160

**JUNTA DE CARTER PARA
CUMMINS ISC**



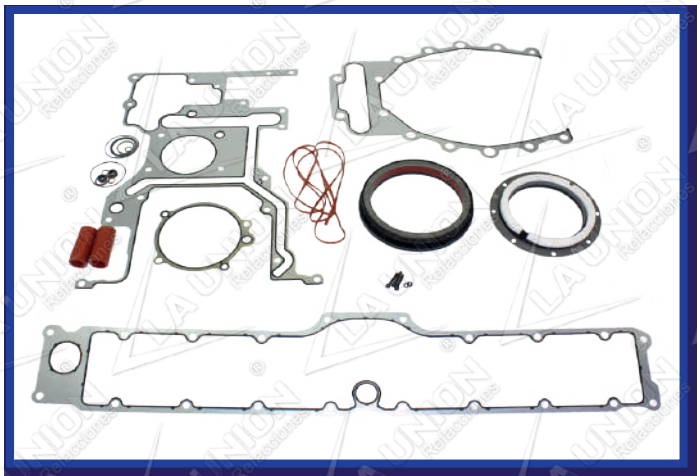
JUEGOS Y JUNTAS PARA MOTORES CUMMINS ISX

ENGINE COMPONENTS



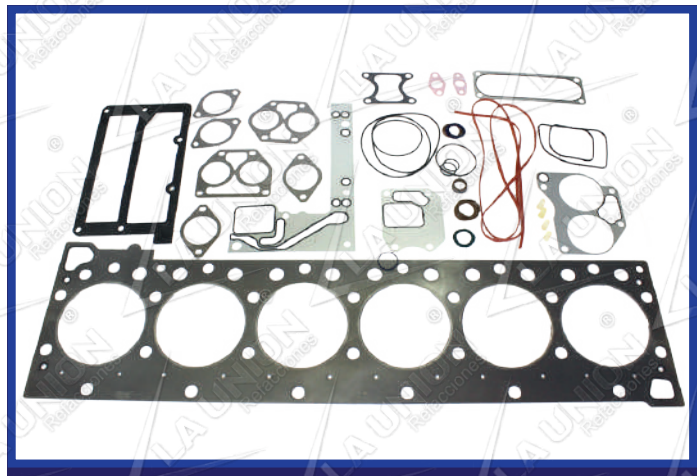
SB4955590

**JUEGO DE JUNTAS INFERIOR
PARA CUMMINS ISX**



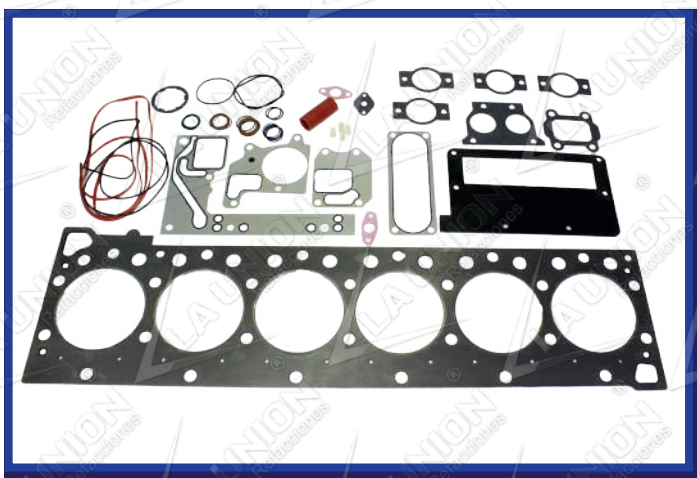
SB4955595

**JUEGO DE JUNTAS SUPERIOR
PARA CUMMINS ISX**

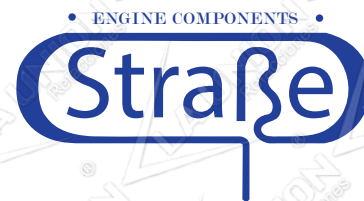


SB4955596

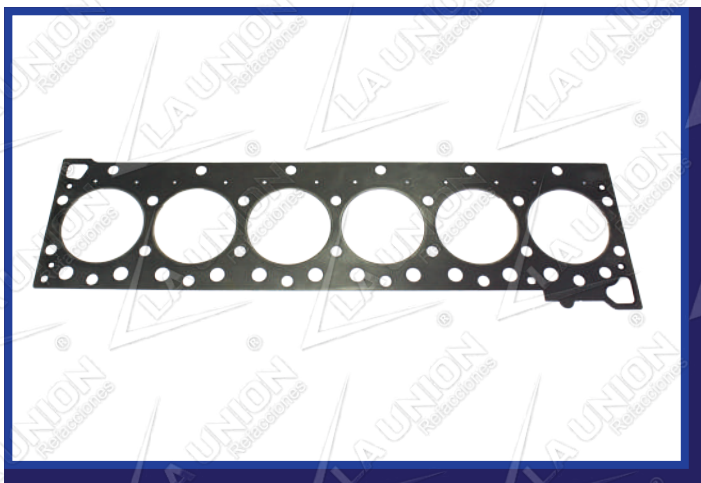
**JUEGO DE JUNTAS SUPERIOR PARA
CUMMINS ISX CON EGR**



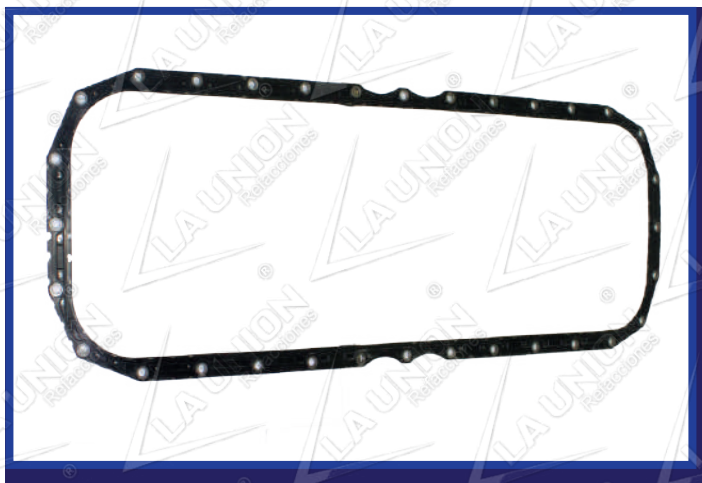
JUEGOS Y JUNTAS PARA MOTORES CUMMINS ISX



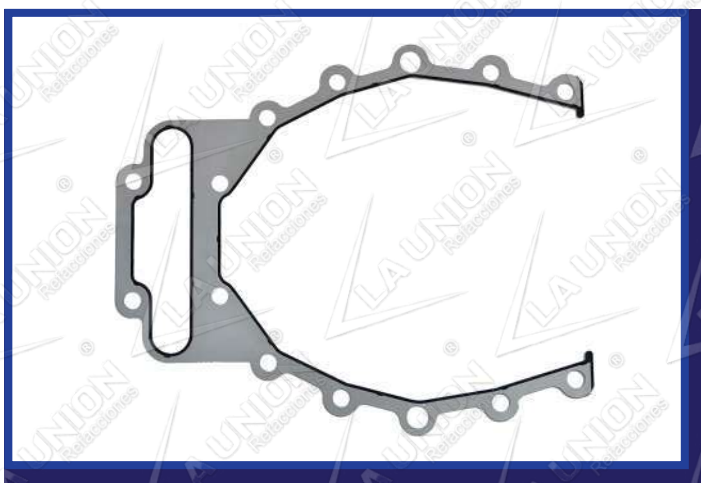
SB3685834 JUNTA DE CABEZA PARA
CUMMINS ISX



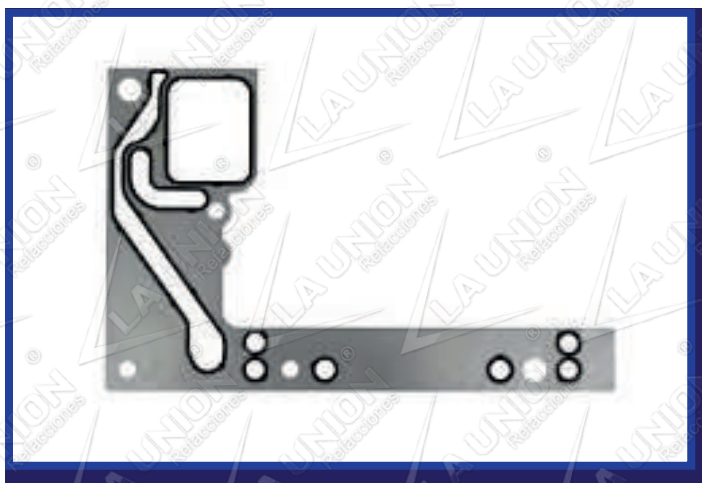
SB4026684 JUNTA DE CARTER PARA
CUMMINS ISX



SB4965688 JUNTA DE CAMPANA AL
VOLANTE PARA CUMMINS ISX



SB4965689 JUNTA TAPA ENGRANES PARA
CUMMINS ISX



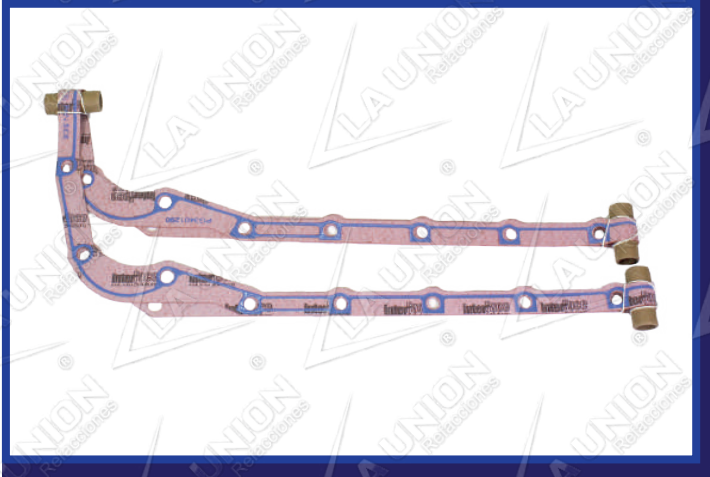
JUEGOS Y JUNTAS PARA MOTORES CUMMINS L10/M11/ISM

ENGINE COMPONENTS



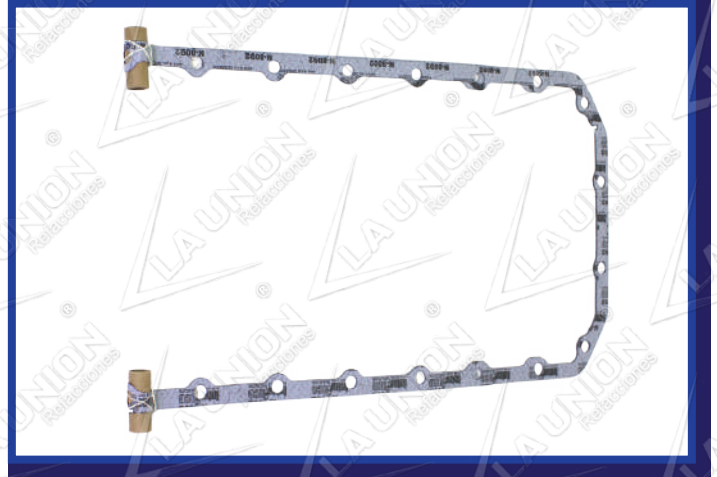
SB3401290

**JUNTA DE CARTER PARA CUMMINS
L10-M11 32 HOYOS**



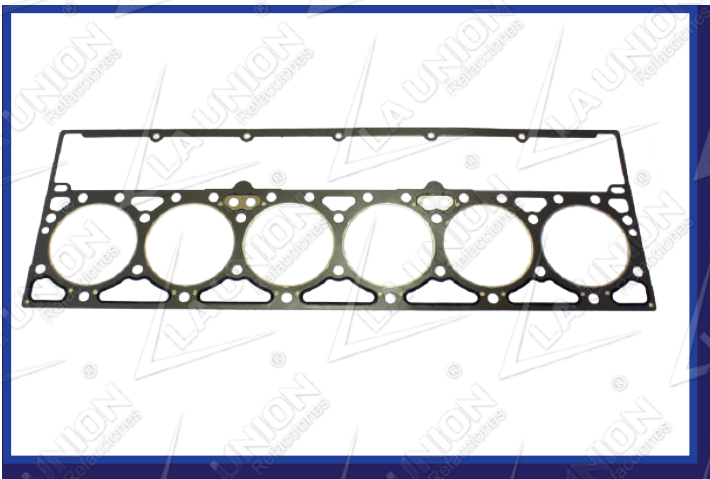
SB3882433

**JUNTA DE CARTER PARA CUMMINS
L10-M11 34 HOYOS**



SB4022500

**JUNTA DE CABEZA PARA CUMMINS
L10-M11-ISM=2864080**



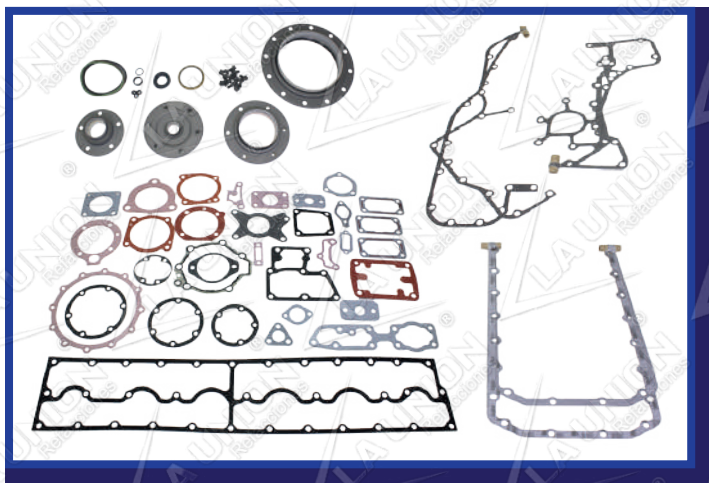
JUEGOS Y JUNTAS PARA MOTORES CUMMINS L10/M11/ISM

ENGINE COMPONENTS

Strasse

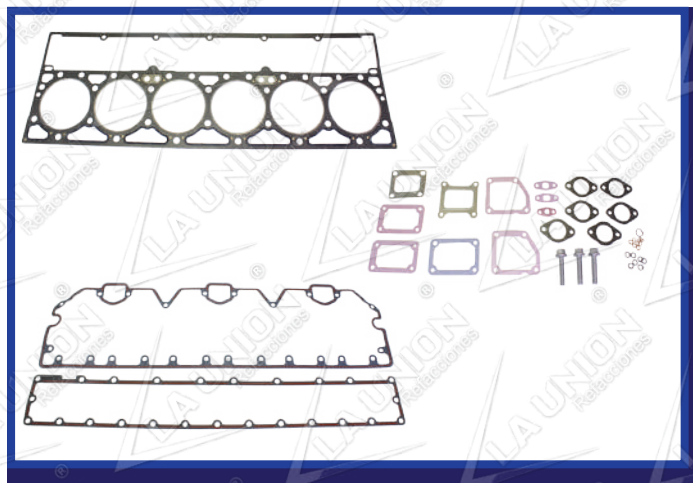
SB3803404

**JUEGO DE JUNTAS INFERIOR PARA
CUMMINS L10**



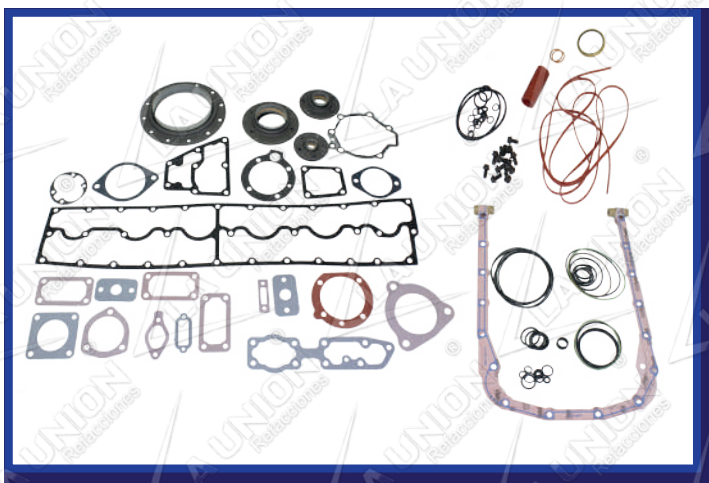
SB4025155

**JUEGO DE JUNTAS SUPERIOR
PARA CUMMINS L10=3804843**



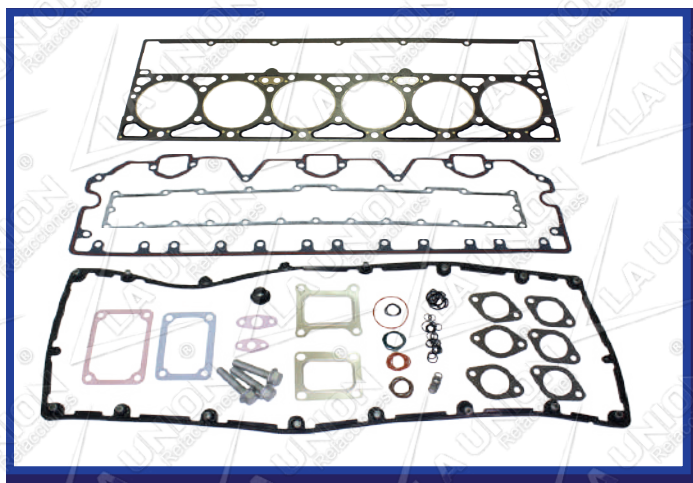
SB4089998

**JUEGO DE JUNTAS INFERIOR PARA
CUMMINS ISM-M11**



SB4089478

**JUEGO DE JUNTAS SUPERIOR PARA
CUMMINS M11**

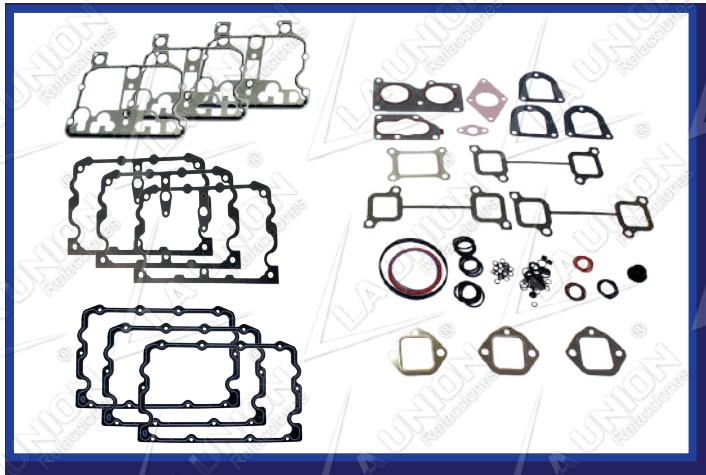


JUEGOS Y JUNTAS PARA MOTORES CUMMINS N14

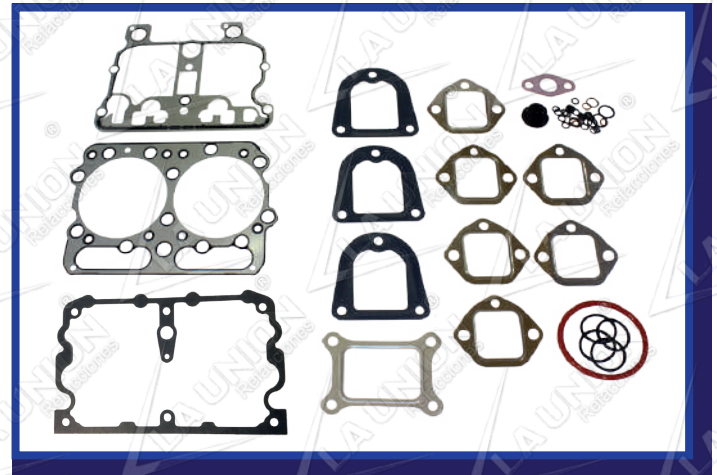
ENGINE COMPONENTS



SB4089371 JUEGO DE JUNTAS SUPERIOR PARA
CUMMINS N14 ELECTRÓNICO



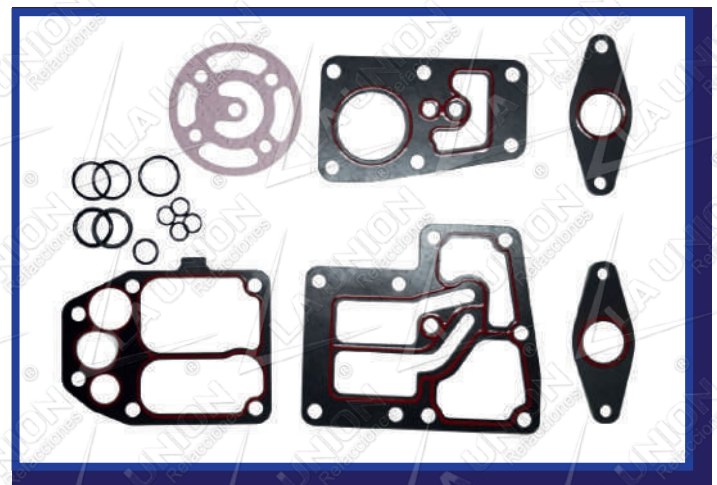
SB4089369 JUEGO DE JUNTAS PARA UNA CABEZA
CUMMINS N14 ELECTRONICO



SB3803613 JUEGO DE JUNTAS INFERIOR
PARA CUMMINS N14



SB068 REPUESTO PARA ENFRIADOR
DE ACEITE CUMMINS N14



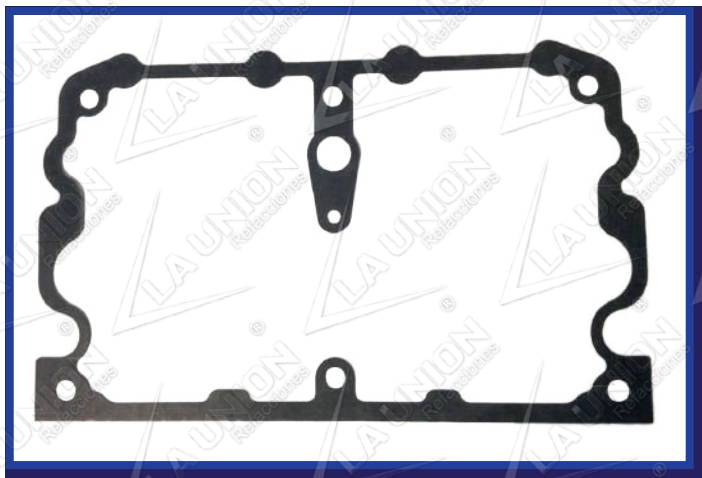
JUEGOS Y JUNTAS PARA MOTORES CUMMINS N14

ENGINE COMPONENTS

Straße

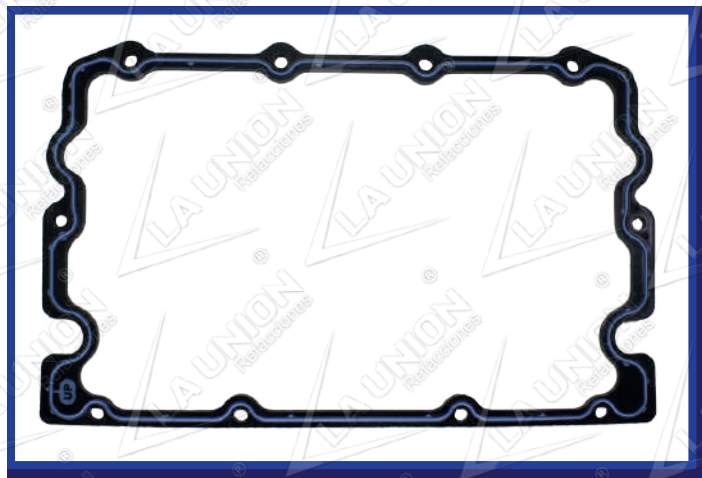
SB3068135

JUNTA FRENO MOTOR CUMMINS N14



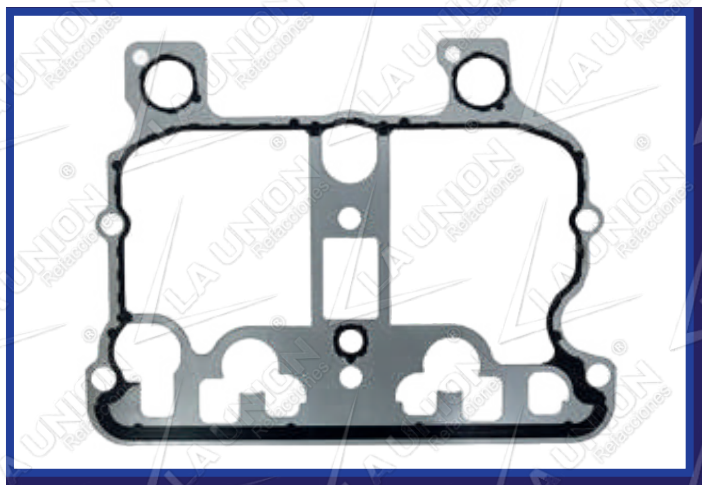
SB3066311

JUNTA TAPA PUNTERIAS CUMMINS N14 TERMOPLASTICA



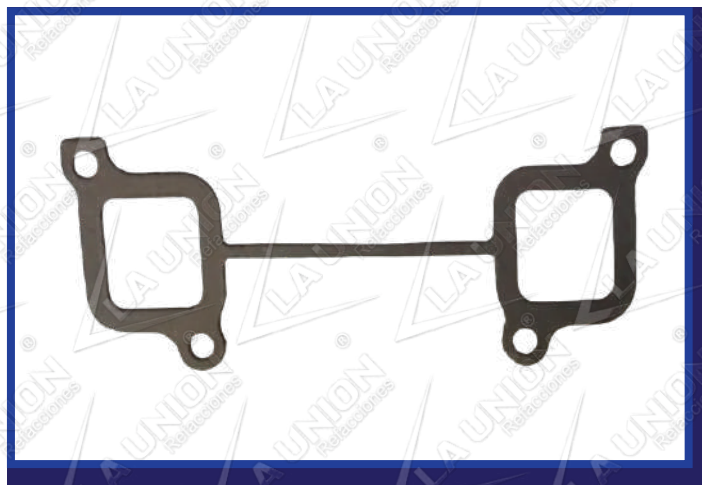
SB4058981

JUNTA BANCO BALANCINES CUMMINS N14 METALICA



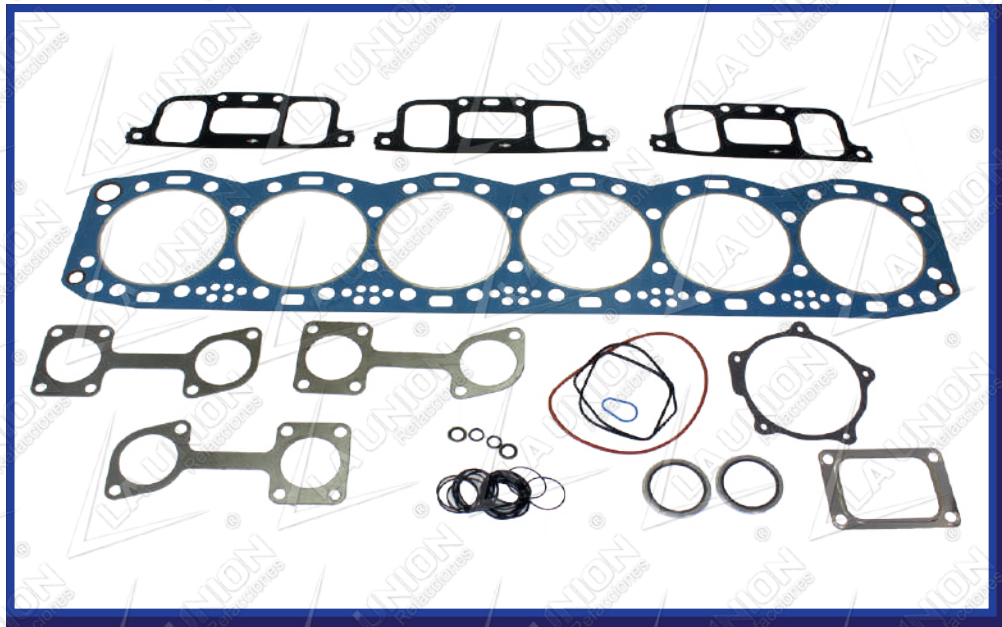
SB3865235

JUNTA PARA MULTIPLE DE ESCAPE CUMMINS N14 ELECTRÓNICO



SB23532333

JUEGO DE JUNTAS SUPERIOR PARA
DETROIT SERIE 60





• ENGINE COMPONENTS •

Strasse



PARTES PARA MOTOR

• ENGINE COMPONENTS •

Straße

PARTES PARA MOTOR

CUMMINS 855/350/ 400

ENGINE COMPONENTS



SB146076

**TERMOSTATO 160°
CUMMINS 350 BIG CAM-400**



SB204586

**TERMOSTATO 175°
CUMMINS 350 BIG CAM-400**



SB135675

**TERMOSTATO 170°
CUMMINS 350 BIG CAM-400**



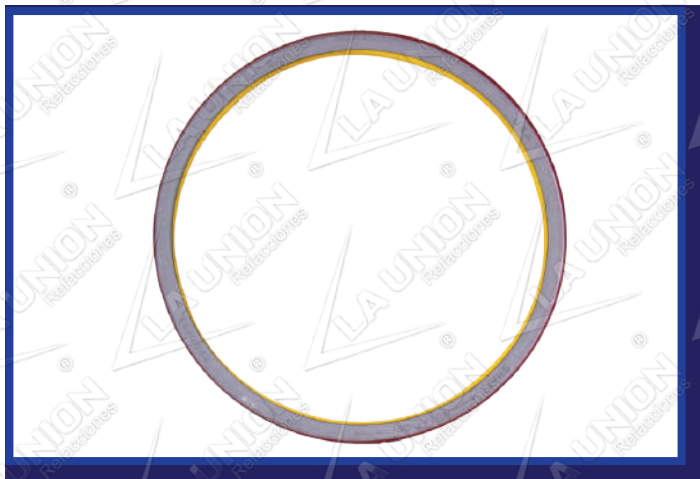
SB3049000

**TERMOSTATO 160°
CUMMINS FORMULA 315**



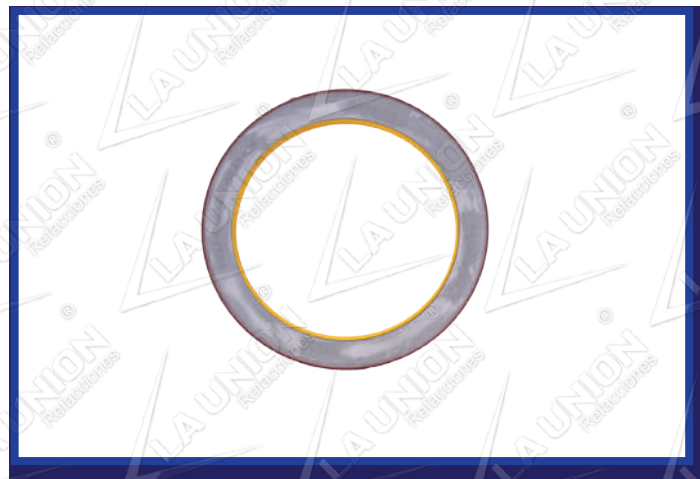
SB3006737

**RETEN CIGUEÑAL TRASERO
CUMMINS 350 BIG CAM-400-N14**



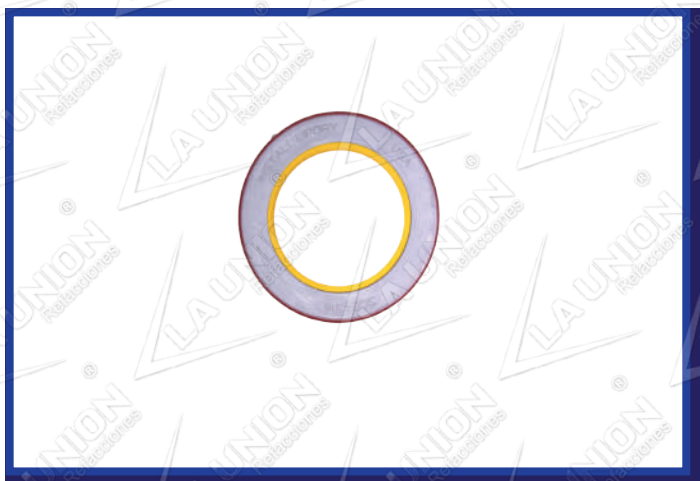
SB3006736

**RETEN CIGUEÑAL DELANTERO
CUMMINS 350 BIG CAM-400-N14**



SB3004316

**RETEN POLEA MARCAS
CUMMINS 350 BIG CAM -400**



PARTES PARA MOTOR

CUMMINS 855/350/ 400

ENGINE COMPONENTS



SB214950
SB214951
SB214952

JUEGO METALES BIELA CUMMINS
NTC 855 350-400 STD, 010, 020



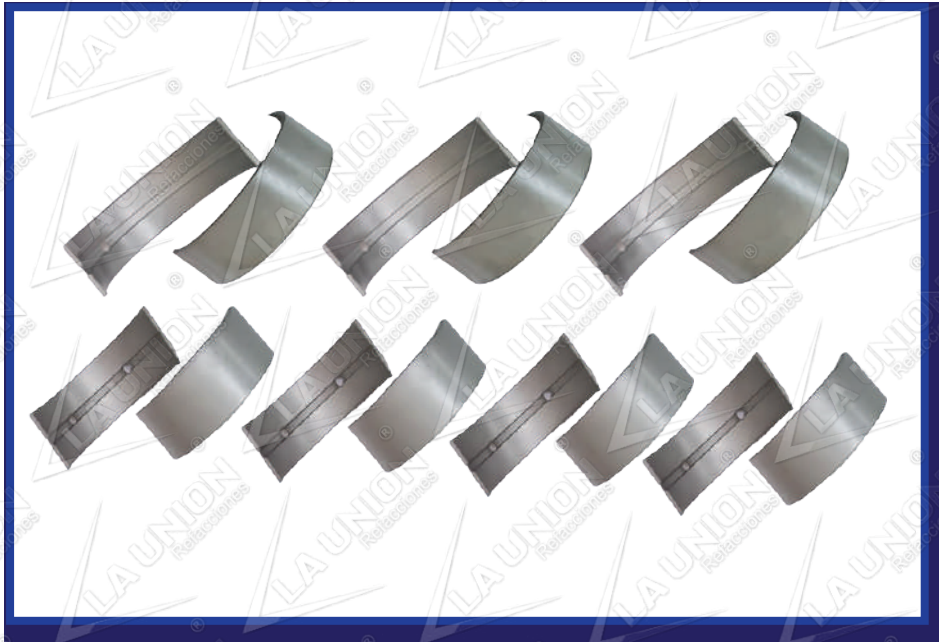
SB3801260

SB3801261

SB3801262

JUEGO METALES BANCADA

CUMMINS 350-400 N14 STD, 010, 020



PARTES PARA MOTOR

CUMMINS 855/350/ 400

ENGINE COMPONENTS



SB3051556

**PISTON MOTOR CUMMINS 350
BIG CAM-400**



SB3051555

**PISTON MOTOR CUMMINS 350
BIG CAM**



SB3042320

**PISTON MOTOR CUMMINS
BIG CAM II, III, IV**



SB4089810

**JUEGO ANILLOS CUMMINS 350
BIG CAM-400**



SB4089811

**JUEGO ANILLOS CUMMINS 350
BIG CAM-400 PREMIUM**



PARTES PARA MOTOR CUMMINS 855/350/ 400

ENGINE COMPONENTS



SB3049024

**ÁRBOL LEVAS CUMMINS 350
BIG CAM-400**



SB3608786

**ÁRBOL LEVAS CUMMINS
BIG CAM IV FORMULA.**



SB3801763

**ÁRBOL LEVAS CUMMINS 350
BIG CAM-400**



PARTES PARA MOTOR CUMMINS N14

ENGINE COMPONENTS



SB3081269

**PISTÓN MOTOR CUMMINS
N14**



SB3055099

**CAMISA CUMMINS
350/400/N14**



SB4089489

**JUEGO ANILLOS CUMMINS
N14**



SB3800855

**ÁRBOL LEVAS CUMMINS
N14**



PARTES PARA MOTOR CUMMINS N14

• ENGINE COMPONENTS •

Straße

SB3059408

**TERMOSTATO ENFRIADOR
ACEITE 225 °F N14**



PARTES PARA MOTOR DETROIT SERIE 60

ENGINE COMPONENTS



SB23531249

**CAMISA DE MOTOR PARA
DETROIT SERIE 60**



SB23503747

**JUEGO DE ANILLOS
PARA DETROIT SERIE 60**



SB23532436

**TERMOSTATO 190° F
DETROIT SERIE 60**



PARTES PARA MOTOR CUMMINS L10/M11/ISM

ENGINE COMPONENTS



SB3080760

**CAMISA PARA MOTOR
CUMMINS L10/M11/ISM**



• ENGINE COMPONENTS •

Strasse



• ENGINE COMPONENTS •

Strasse