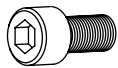
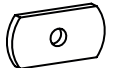
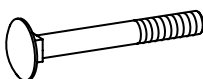
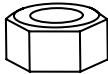

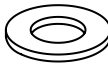

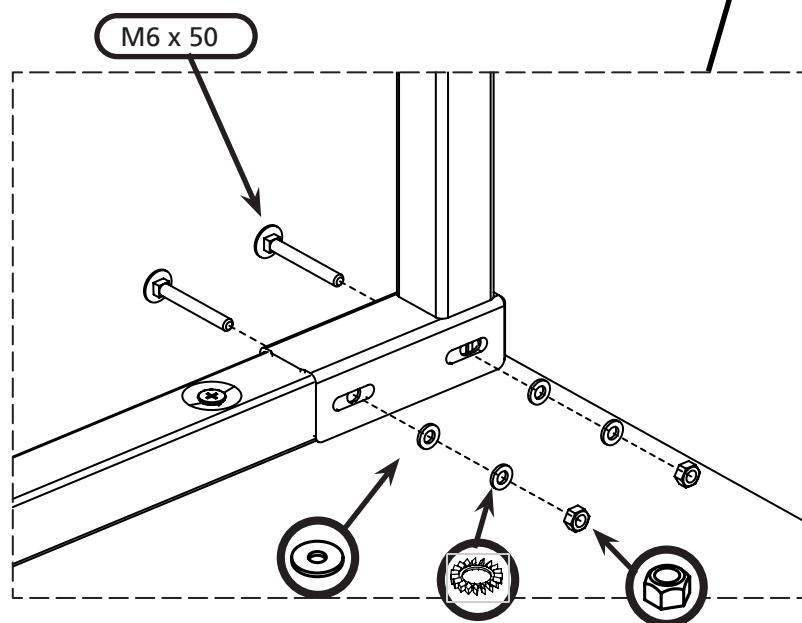
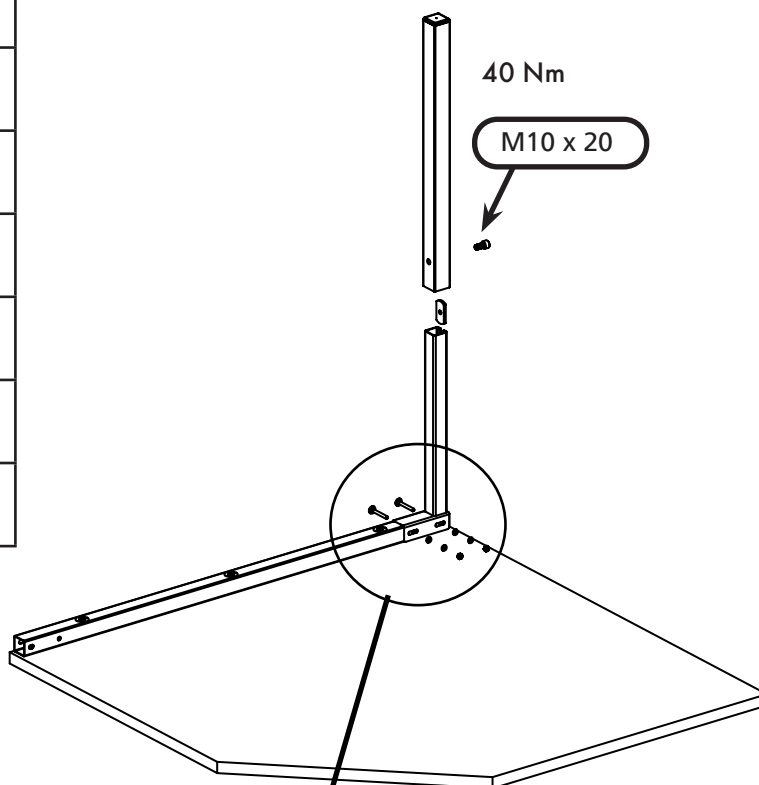
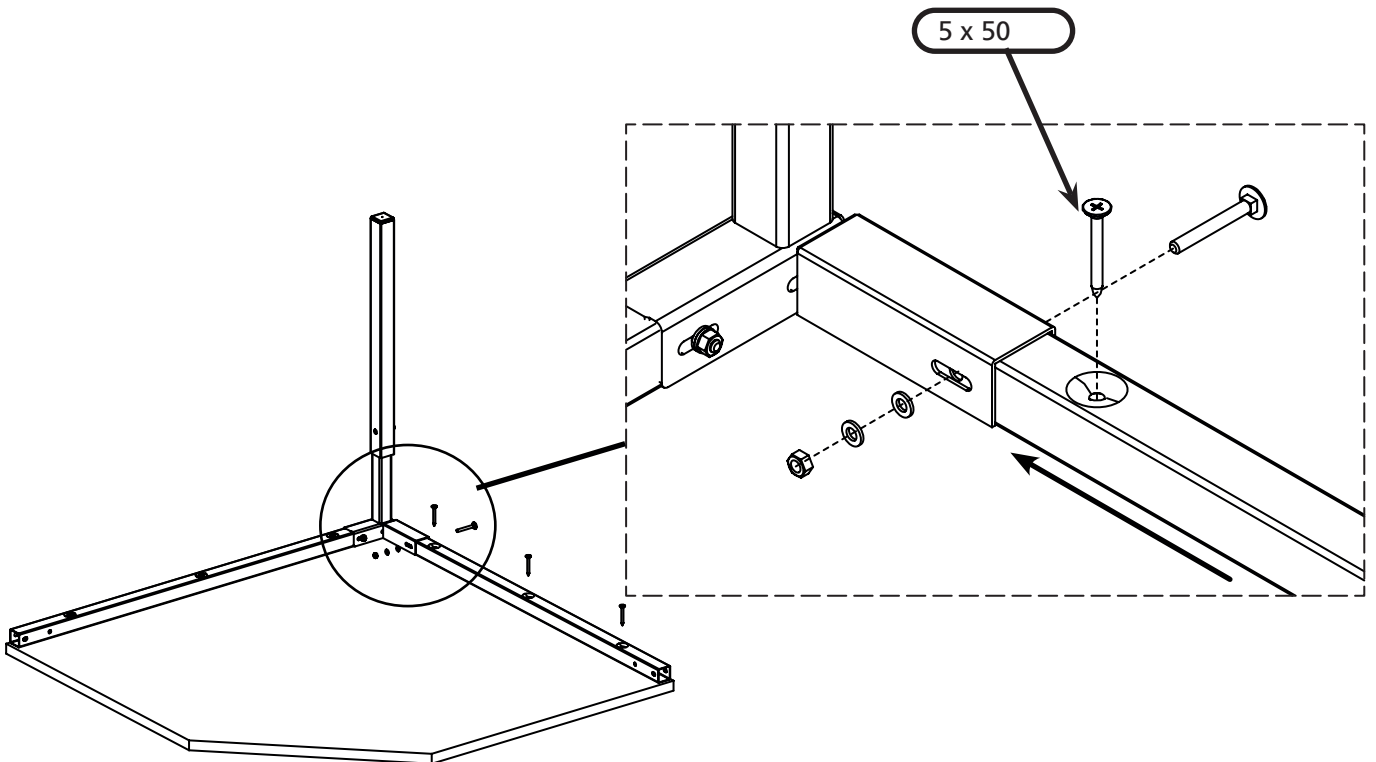
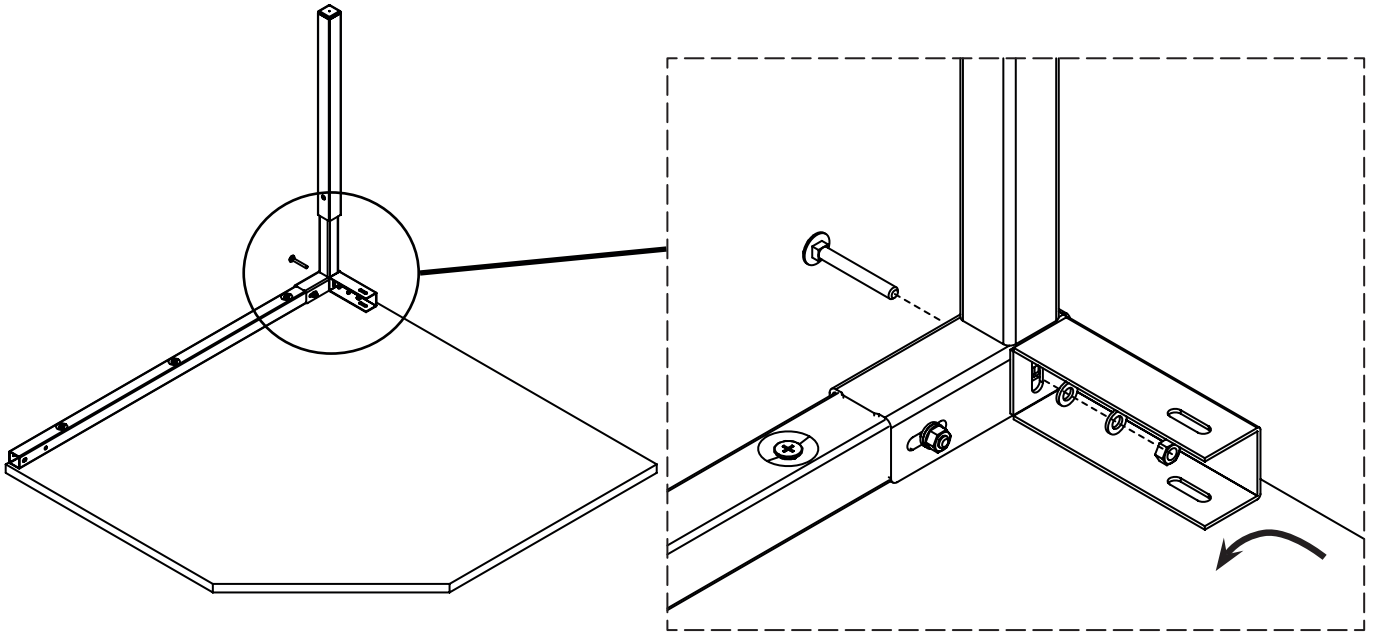
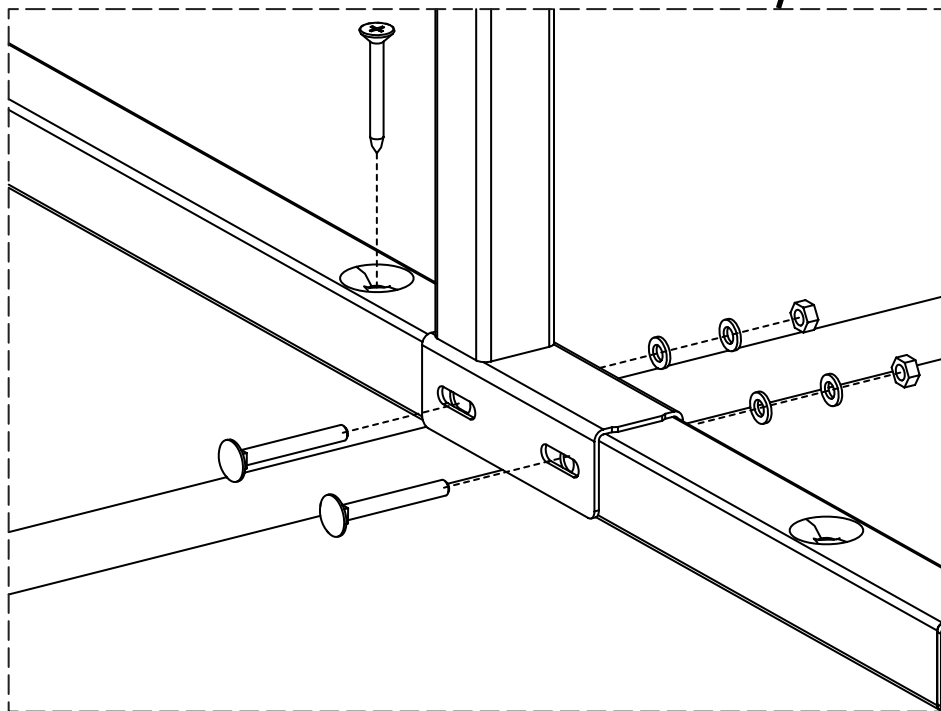
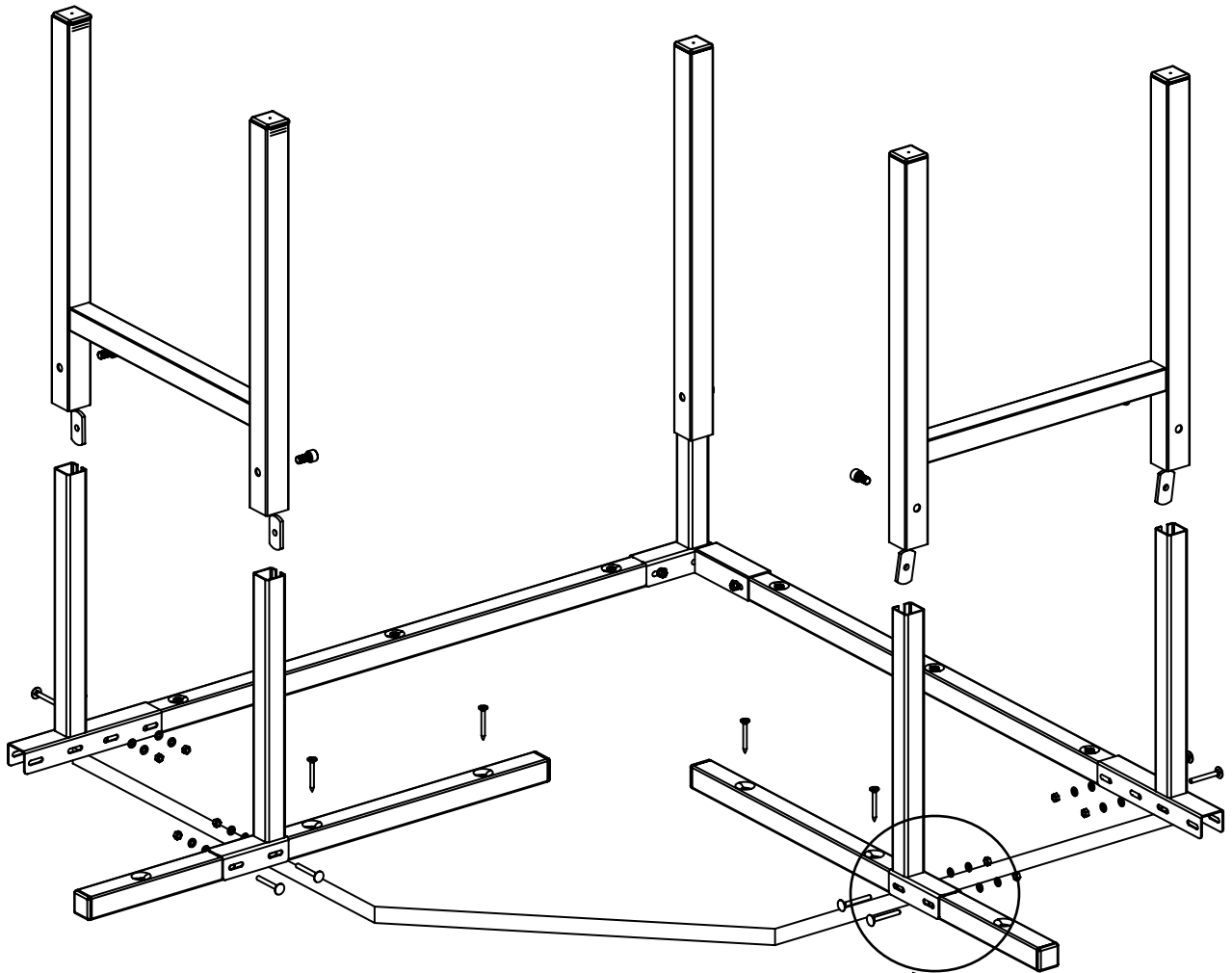


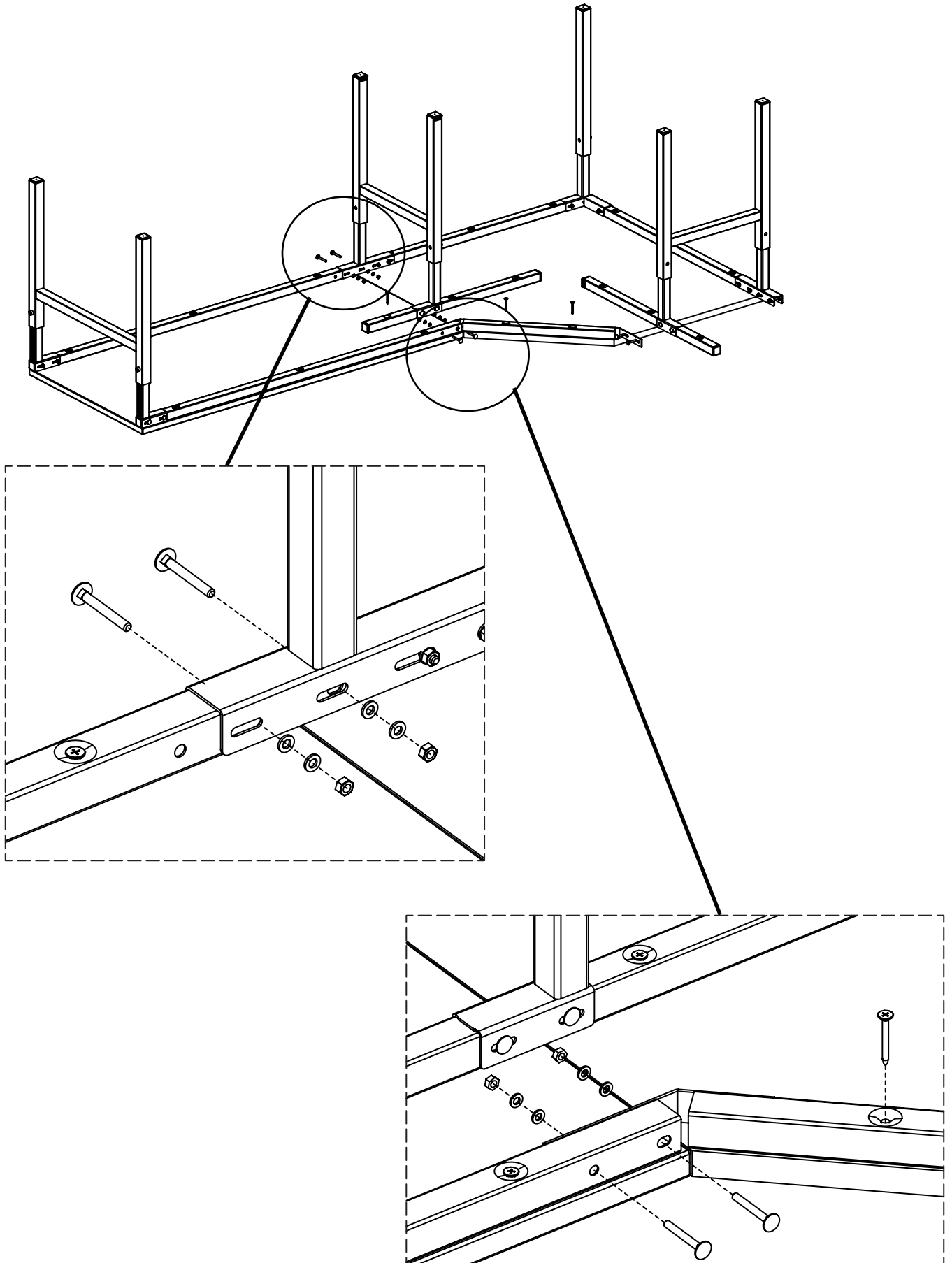
FI	Kulmatyöpöytä TP-KK, TPH-KK	DE	Ecktisch
SW	Hörnbord	FR	Poste de travail d'angle
EN	Corner workbench		

1		M10x20	5
2		M10	5
3		M6x50	11
4		M6	11
5		6,4	11
6		6,4	11
7		5x50	11

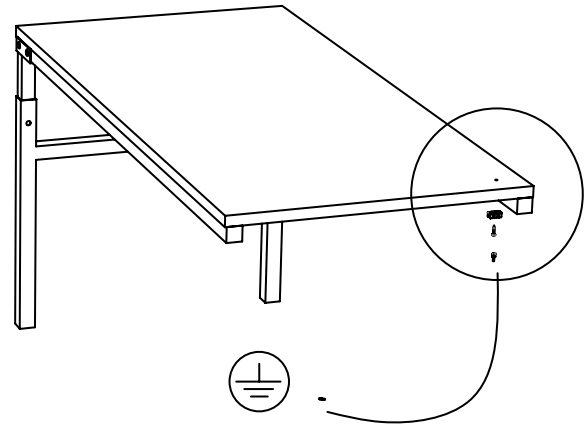
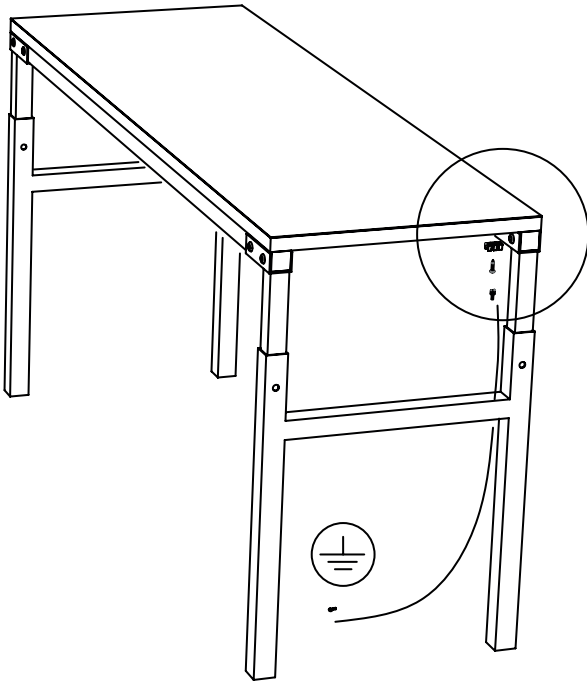




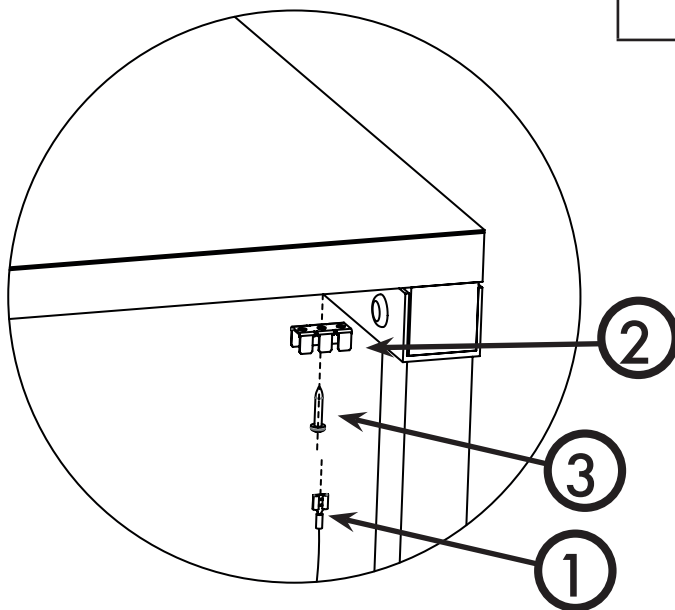




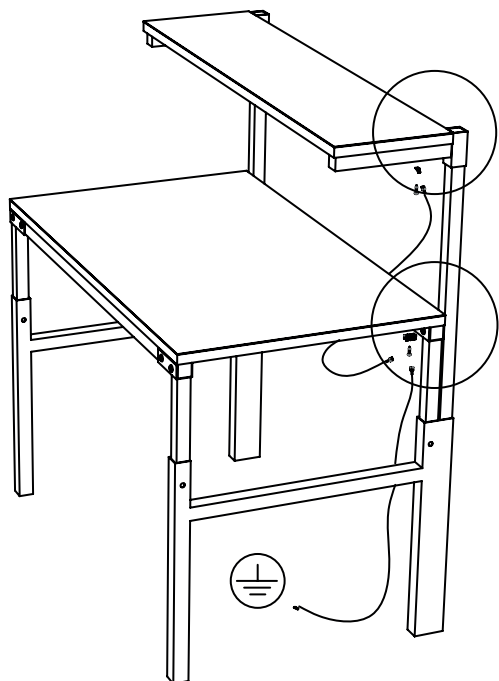
### ESD



1		L= 1500
2		6,3 x 0,8 (6 x 90°)
3		4,5 x 20



### ESD



1		L= 1500
2		L=1500
3		6,3 x 0,8 (6 x 90°)
4		ESPA 45° 6,3 x 0,8
5		4,5 x 20

