

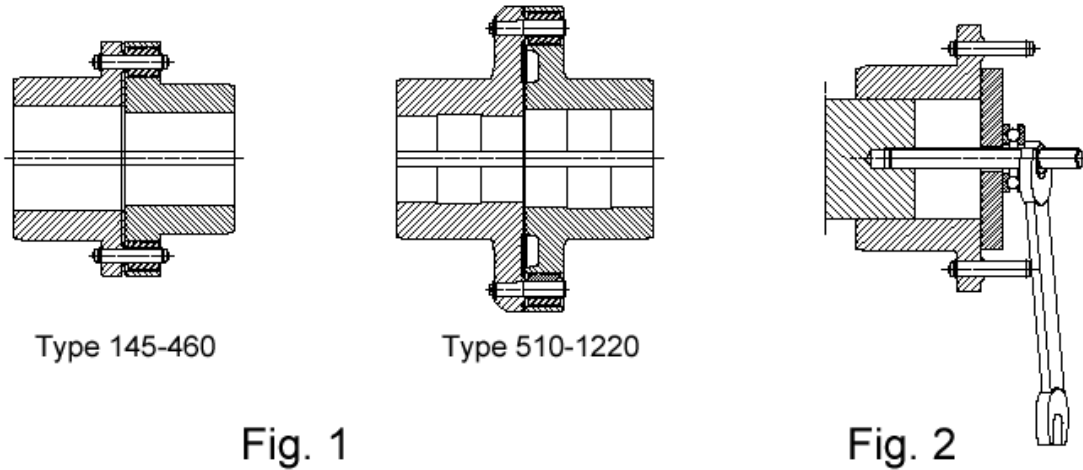
	INSTRUCCIÓN TÉCNICA TÍTULO: Instrucciones de mantenimiento y montaje de acoplamientos PENCOFLEX	CÓDIGO SIU4100	Revisión 3
		Origen I	Parte I
		Fecha creac. 14/02/19	Fecha rev. 14/02/19

MONTAJE

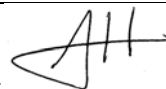
Durante el mecanizado de los moyús suministrados con agujero guía se debe vigilar que los moyús estén correctamente centrados sobre su diámetro mayor. De esta manera, se podrá realizar un mecanizado perfectamente concéntrico, condición sine qua non para una alineación sin defectos. Un desgaste excesivo de los elementos de caucho puede ser motivado por una mala concetricidad.

Si la longitud de alguno de los moyús es inferior a la del extremo de eje donde se debe montar, es aconsejable montar un casquillo separador de longitud apropiada entre el tope del eje y el moyú. A partir del tamaño 510 hay que evitar que la punta de eje coincida con la zona de "vaciado" prevista en el moyú (ver fig. 1).

Se desaconseja montar a golpes los moyús sobre las puntas de los ejes con el fin de evitar deteriorar los rodamientos. Este montaje se realizará preferentemente con un espárrago roscado, una tuerca y una arandela. Se debe enroscar el espárrago en el agujero roscado de la punta del eje. Un rodamiento axial simplifica el montaje (ver fig. 2).



Para facilitar el montaje de acoplamientos de grandes dimensiones, se recomienda calentar previamente los moyús; no obstante, no deberá sobrepasarse una temperatura de 100°C y se tomará la precaución de desmontar los elementos de caucho.

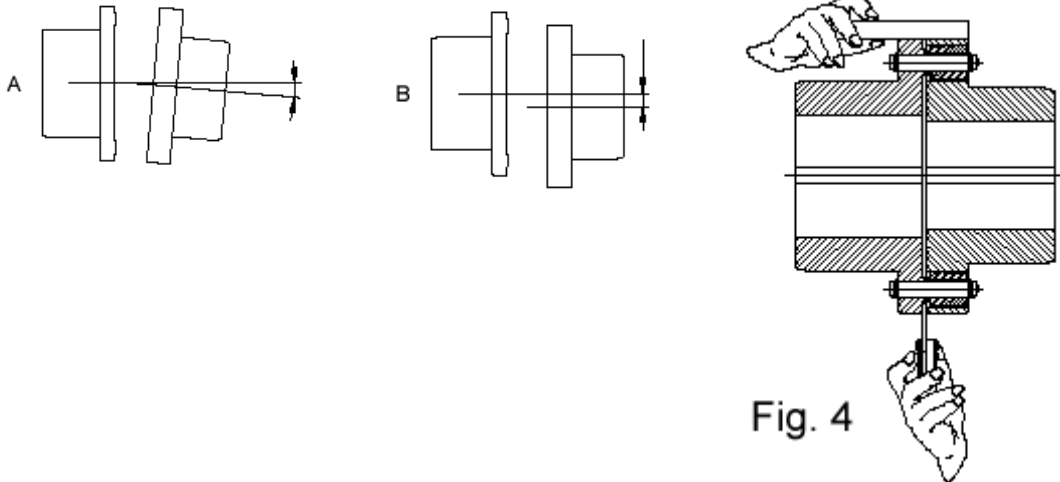


	<h2 style="margin: 0;">INSTRUCCIÓN TÉCNICA</h2> <p style="margin: 0;">TÍTULO: Instrucciones de instalación y mantenimiento de acoplamientos PENCOFLEX</p>	CÓDIGO SIU4100	Revisión 03
		Origen I	Parte I
		Fecha creac. 14/2/19	Fecha rev. 14/2/19

ALINEACIÓN

Es muy importante un control minucioso de la alineación. Una correcta alineación requiere que:

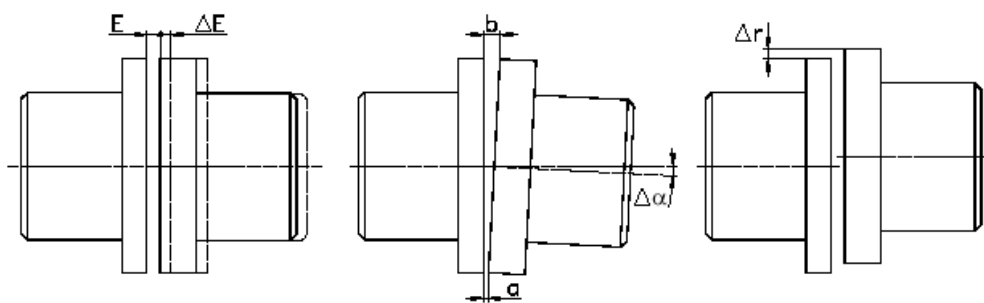
- a) Los ejes sean paralelos (ver fig. A).
- b) No haya desalineación radial entre ejes (ver fig. B)
- c) Separación entre los moyús (cota E) este dentro de los valores indicados en la tabla inferior



Cuando, mediante el uso de una galga, se comprueba que la separación entre moyús es la misma en todo el perímetro (ver parte inferior de figura 4), los ejes se encuentran razonablemente paralelos.

El segundo defecto (b) se elimina cuando, con una regla apoyada en el diámetro exterior de los platos, observamos que hace contacto en todos sus puntos (ver parte superior fig.4).

Es importante señalar que la alineación entre ejes debe ser lo mas precisa posible; los acoplamientos Pencoflex tienen capacidad de absorber desalineaciones (ver tabla inferior con valores admisibles) pero, a mayor grado de desalineación, mayor será el desgaste de los elementos elásticos.



	<h1>INSTRUCCIÓN TÉCNICA</h1>	CÓDIGO SIU4100	Revisión 03
		Origen I	Parte I
		Fecha creac. 14/2/19	Fecha rev. 14/2/19
TÍTULO: Instrucciones de instalación y mantenimiento de acoplamientos PENCOFLEX			

Size	145	155	175	200	235	245	280	315	355	385
PN & PB	3.5±1.5	3.5±1.5			4±2			5.5±2.5		
EΔE										
PD		3.5 ^{+1.5}			4 ^{+1.5}					
Δα (b-a)	0.3			0.45			0.6			
Δr	0.2			0.25			0.3			

Size	460	510	575	670	725	850	990	1060	1220	1420
PN & PB	5.5±2.5	7±3			8.5±3.5			10.5±4.5		
EΔE										
PD										
Δα (b-a)	0.6	0.9			1.2			2.2		
Δr	0.3	0.4			0.5			0.75		

Los valores máximos de desalineación angular y radial no deben darse simultáneamente.

INSPECCIÓN Y SUSTITUCIÓN DE ANILLOS ELÁSTICOS Y BULONES

SUSTITUCION DE ANILLOS ELASTICOS

Su desmontaje es muy simple, basta con retirar las tuercas o circlips que los fijan a los bulones. La revisión y sustitución de las gomas se puede efectuar sin necesidad de desplazar los elementos acoplados. Se recomienda untar los bulones con grasa al cambiar los anillos elásticos. Una inspección regular de los elementos elásticos permite detectar desgastes originados por posibles desalineaciones.

Se debe comprobar que los bulones giran libremente sobre los bulones, si no se puede corregir la causa que impide el giro se deberán sustituir los bulones

SUSTITUCION DE BULONES

Los bulones también se pueden desmontar sin necesitar el desplazamiento de las máquinas.
Cuando se sustituyan los bulones también se deben sustituir las tuercas, arandelas o circlips.

Ver tabla de última página para la identificación de los bulones.

Bulones PN1M (acopl. PN & PB 145 a 200) y PN2M (acopl. PB235 a 315):

Aplicar Loctite 601 o 648 en la zona moleteada del bulón antes de insertar con ayuda de martillo suave el bulón hasta que el hombro haga tope con la brida. Tras aplicar grasa en el perno del bulón introducir los elementos elásticos y fijarlos mediante la tuerca (par de apriete: 5Nm)

A la hora del desmontaje, calentar la zona de la brida ayudará a despegar el Loctite.

Bulones PN2 (acopl. PN 235 a 315) & PN3 (acopl. PN & PB 355 a 460)

Tras aplicar grasa, introducir los bulones en la brida de los moyús con la ayuda de un martillo prestando atención en golpear en la protuberancia de los extremos para no dañar el chaflán que facilita la embocadura de los elementos elásticos (calentar en moyú puede facilitar el montaje de los bulones).

Tras introducir suficientemente los bulones e introducir el circlip, golpear el bulón hasta que el circlip haga contacto con la brida.

Tras aplicar grasa en los bulones, introducir los bulones y montar el circlip del otro extremo.

	<h1>INSTRUCCIÓN TÉCNICA</h1> <p>TÍTULO: Instrucciones de instalación y mantenimiento de acoplamientos PENCOFLEX</p>	CÓDIGO SIU4100	Revisión 03
		Origen I	Parte I
		Fecha creac. 14/2/19	Fecha rev. 14/2/19

Bulones PN1D (acopl. PD 145 a 200) & PN2D (acop. PD 235 a315)

Introducir bulones en los moyús tras aplicar una grasa Klüber Altemp (o equivalente) en la superficie cónica. Colocar arandela y tuerca y apretar al par indicado en la tabla 1. Montar los elementos elásticos sobre los bulones engrasados y fijar mediante tuerca (par de apriete 5 Nm).

Type	PN1D	PN2D
Nut on flange side	18 Nm	62 Nm
Nut on bush side	5 Nm	5 Nm

Tableau 1: Tightening torques of nuts for PN.D

Bulones PN4 a PN6 (acopl. PN510 a PN 1420)

Introducir bulones en los moyús tras aplicar una grasa Klüber Altemp (o equivalente) en la superficie cónica. Colocar arandela el tornillo y apretar al par indicado en la tabla 2. Montar los elementos elásticos sobre los bulones engrasados y fijar mediante circlip.

Para desmontar, aflojar el tornillo dos vueltas y golpear sobre el tornillo.

Type	PN4	PN5	PN6
Tightening torque / fixing screws	62 Nm	153 Nm	534 Nm

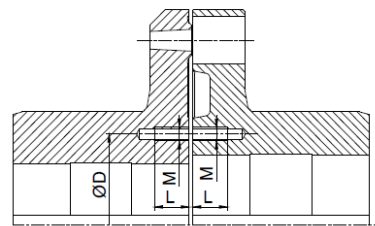
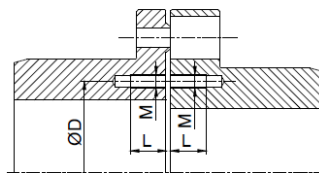
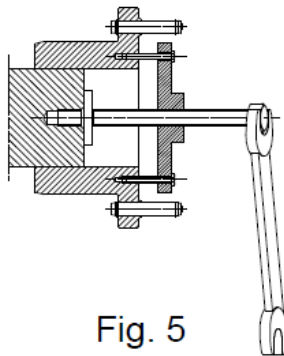
Tableau 2: Tightening torque for screws on pins PN4 to 6

LIMPIEZA DE ELEMENTOS ELASTICOS

Limpiar los elementos elásticos con agua jabonosa y un paño húmedo. No utilizar disolventes.

DESMONTAJE

Todos los moyús están provistos de dos agujeros roscados de extracción que permite la extracción de los moyús sin golpes utilizando los accesorios adecuados (Ver Fig. 5)



Size	M	L	ØD
145	M8	15	75
155	M8	15	80
175	M10	20	95
200	M10	20	105
235	M12	22	120
245	M12	22	135
280	M12	22	145
315	M12	22	165
355	M16	30	190
385	M16	30	220
460	M20	34	232
510	M20	40	260
575	M24	45	300
670	M24	45	320
725	M24	45	350
850	M30	60	390
990	M30	60	430
1060	M30	60	470
1220	M36	75	515
1420	M36	75	560

	INSTRUCCIÓN TÉCNICA TÍTULO: Instrucciones de instalación y mantenimiento de acoplamientos PENCOFLEX	CÓDIGO SIU4100	Revisión 03
		Origen I	Parte I
		Fecha creac. 14/2/19	Fecha rev. 14/2/19

TIPOS DE BULONES Y ELEMENTOS ELASTICOS:

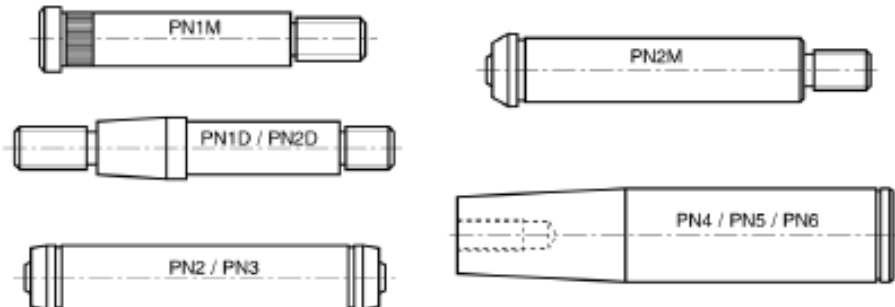
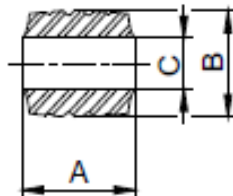


Illustration 1: Types of Pins



Size	Type of pins			Size of Element	Quantity	Dimensions		
	Coupling Typet					Rubber Elements		
	PN	PB-L	PD			A	B	C
145	PN1M			PN1	4	27	24	10
155	PN1M	PN1M	PN1D	PN1	6			
175	PN1M	PN1M	PN1D	PN1	8			
200	PN1M	PN1M	PN1D	PN1	10			
235	PN2		PN2D	PN2	6	41	36	16
245	PN2	PN2M	PN2D	PN2	9			
280	PN2	PN2M	PN2D	PN2	12			
315	PN2	PN2M	PN2D	PN2	18			
355	PN3			PN3	12	59	52	24
385	PN3			PN3	15			
460	PN3			PN3	18			
510	PN4			PN4	12	86	76	35
575	PN4			PN4	15			
670	PN4			PN4	18			
725	PN5			PN5	13	120	106	50
850	PN5			PN5	16			
990	PN5			PN5	19			
1060	PN6			PN6	14	166	146	70
1220	PN6			PN6	17			
1420	PN6			PN6	21			

Tableau 3: Pins and bushes per types of couplings