

ООО «Системы пожарной безопасности»

Блок релейный «БР-4»

Сертификат соответствия требованиям
Технического регламента о требованиях пожарной безопасности
С-RU.ПБ-16.В.00255 до 19.04.2016г.



Инструкция по эксплуатации

(редакция от 25.05.17)

Санкт-Петербург

2017 г.



СИСТЕМЫ ПОЖАРНОЙ БЕЗОПАСНОСТИ

Содержание

1.Технические характеристики.....	3
2.Описание работы «БР-4».....	4
3.Индикация основных состояний прибора.....	5
4.Схемы подключений прибора.....	6
5.Установочный чертеж.....	8
6.Гарантийные обязательства.....	8

Блок релейный «БР-4» предназначен для управления реверсивными приводами пожарных клапанов типа Белимо с контролем цепей управления на обрыв и короткое замыкание.

Блок выпускается в двух модификациях :

- «БР-4»-220 для управления пожарными клапанами с управляющим напряжением 220В;
- «БР-4»-24 для управления пожарными клапанами с управляющим напряжением 24В.

«БР-4» принимает сигналы от приборов пожарных и управления (ППУ), управляет приводом пожарного клапана, контролирует его положение и исправность цепей управления и передает ППУ сигналы о неисправности блока и цепей управления. «БР-4» имеет входы подключения ручных извещателей для реализации режима ручного управления. Блок имеет гальваническую развязку сигнальных цепей и цепей управления.

«БР-4»-220 питается от сети 220В, «БР-4»-24 требует питающего напряжения 24В.

1. Технические характеристики

- Количество выходных цепей управления обмотками клапана - 2;
- Количество входных цепей для автоматического управления - 2;
- Количество выходных цепей для передачи сигналов о положении клапана и неисправности - 2;
- Количество входных цепей для контроля положения клапана - 2;
- Количество входных цепей для ручного управления - 2;
- Количество светодиодных индикаторов - 3;
- Активное управляющее напряжение на входах "O" (Открыть) и "Z" (Закреть) - 12В или 24В (задается съемными перемычками);
- Входной ток управления на входах "O" и "Z" , не более — 40мА;
- Управляющее напряжение на выходе блока - 220В (для «БР-4»-220); 24В (для «БР-4»-24);
- Максимальный ток в выходной цепи управления - 7А;
- Тип переключателей для входных цепей ручного управления - нормально разомкнутый контакт либо нормально замкнутый контакт;
- Контроль исправности входных цепей ручного управления;
- Контроль исправности выходных цепей управления клапаном;
- Контроль исправности входных цепей положения клапана;
- Контроль исправности линии связи от ППУ ко входам "O" и "Z" осуществляет ППУ;
- Контроль отсутствия питающего напряжения на «БР-4»;
- Контроль "заклинивания" положения клапана;
- Средняя наработка на отказ, не менее - 40000 часов;
- Средний срок службы, не менее - 10 лет;
- Допустимая температура окружающей среды - 10°С...+55°С;
- Допустимая относительная влажность воздуха - до 90% при +25°С;
- Устойчивость к вибрационным нагрузкам в диапазоне от 1 до 35 Гц при максимальном ускорении 4,9м/с²;
- Устойчивость к импульсному механическому удару с ускорением до 150м/с²;
- Габаритные размеры, не более - 175x165x35;
- Вес , не более - 0,7 кг.

2. Описание работы «БР-4»

Блок релейный «БР-4» используется совместно с приборами пожарными и управления (ППУ) для управления реверсивными приводами пожарных клапанов типа Белимо с контролем цепей управления приводом и цепей контроля положения клапана.

Блок «БР-4» позволяет осуществлять как автоматическое, так и ручное (дистанционное) управление.

Для автоматического управления ППУ должен иметь два контролируемых на обрыв и короткое замыкание выхода с напряжением управления 12В либо 24В (задается на блоке перемычками). Один из них должен включаться при обнаружении пожара, обеспечивая открытие клапана. А другой должен включаться при сбросе системы на заданное время, обеспечивая закрытие клапана. Например, в ППКПУ "Мастер-02" для этой цели можно использовать:

- для открытия клапана - контролируемый выход М;
- для закрытия клапана - контролируемый выход ТАБ.

«БР-4» принимает сигналы автоматического управления на обмотки внутренних реле, обеспечивая тем самым гальваническую развязку от ППУ.

Ручное управление осуществляется с использованием внешних нормально-замкнутых или нормально-разомкнутых переключателей (возможно использование ручных пожарных извещателей) с использованием однотипных резисторов 2,4к для контроля исправности цепей на обрыв и короткое замыкание.

Выходы сигнализации Е1,Е2 типа «сухой контакт» используются для выдачи сигнала «Авария» блока «БР-4» приемно-контрольному прибору или ППУ. Для обеспечения контроля Е1 и Е2 подключается к шлейфу ППКПУ или его линии сигнализации, например к линии сигнализации ЛС3 прибора "Мастер-02". Нормальное состояние на выходе Е1,Е2 -нормально замкнутый контакт. При любой неисправности блока контакт размыкается.

Выходы Е3,Е4 отображают состояние клапана. Замкнутое состояние клапанов Е3,Е4 означает что клапан закрыт, разомкнутое состояние Е3,Е4 сигнализирует о том, что клапан открыт.

"Заклинивание" привода клапана блок «БР-4» определяет по превышению времени, необходимого для закрытия/открытия клапана, при отсутствии сигнала подтверждения перехода в новое состояние от концевых переключателей положения клапана. Заводское значение - 45 сек.

3. Индикация основных состояний прибора

Блок «БР-4» имеет 3 встроенных светодиодных индикатора для отображения основных состояний работы (**Таблица 2**).

Таблица 1. Индикация основных состояний работы

N/N	Состояние БР4	Индикация
1	Нормальное состояние БР4	Постоянно горит зеленый индикатор "Работа"
2	Неисправность входных цепей контроля и выходных цепей управления	Мигает: секунду горит, секунду не горит зеленый индикатор "Работа"
3	"Заклинивание привода в промежуточном состоянии"	Мигает короткими вспышками зеленый индикатор "Работа"
4	Идет открытие клапана	Мигает короткими вспышками красный индикатор "Открыт"
5	Неисправность цепи управления открытием клапана	Мигает : секунду горит, секунду не горит красный индикатор "Открыт"
6	Сработал концевой переключатель "Открыт" клапана	Постоянно светится красный индикатор "Открыт"
7	Идет закрытие клапана	Мигает короткими вспышками желтый индикатор "Закрыт"
8	Неисправность цепи управления закрытием клапана	Мигает : секунду горит, секунду не горит желтый индикатор "Закрыт"
9	Сработал концевой переключатель "Закрыт" клапана	Постоянно светится желтый индикатор "Закрыт"
10	Отсутствует питание блока БР4	Не светится ни один индикатор

4. Схемы подключений прибора

На **рисунке 1** дана схема подключения блока релейного «БР-4».

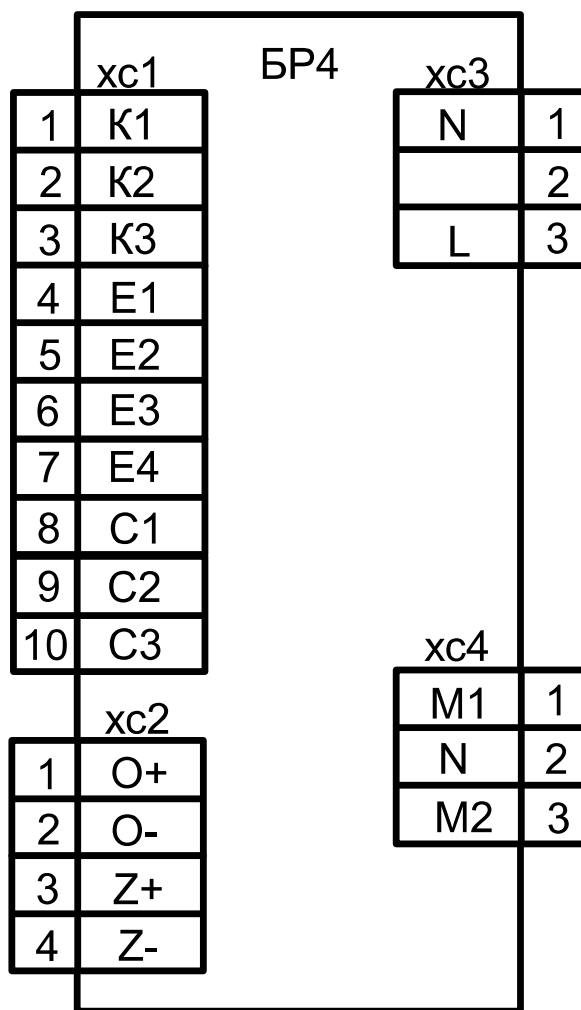


Рис. 1: Схема внешних подключений «БР-4» -220

K1,K2,K3 - входы подключения механических переключателей ручного управления (K1 - открыть, K3 - закрыть, K2 — общий);

E1,E2 - выход сигнала «Авария» (сухой контакт);

E3,E4 - выход сигнала «Состояние клапана» (сухой контакт);

C1,C2,C3 - входы подключения концевых переключателей положения клапана (C1- закрыт, C3- открыт , C2 — общий);

O+,O- - вход управления открыванием клапана;

Z+,Z- - вход управления закрыванием клапана;

N,L - клеммы для подключения напряжения 220В (N -нейтраль, L — фаза);

M1,N,M2 - клеммы для подключения обмоток клапана. (M1- открыть, M2- закрыть).

На **рисунке 2** представлен фрагмент схемы подключения «БР-4» к ППКПУ "Мастер-02"и реверсивному приводу Белимо.

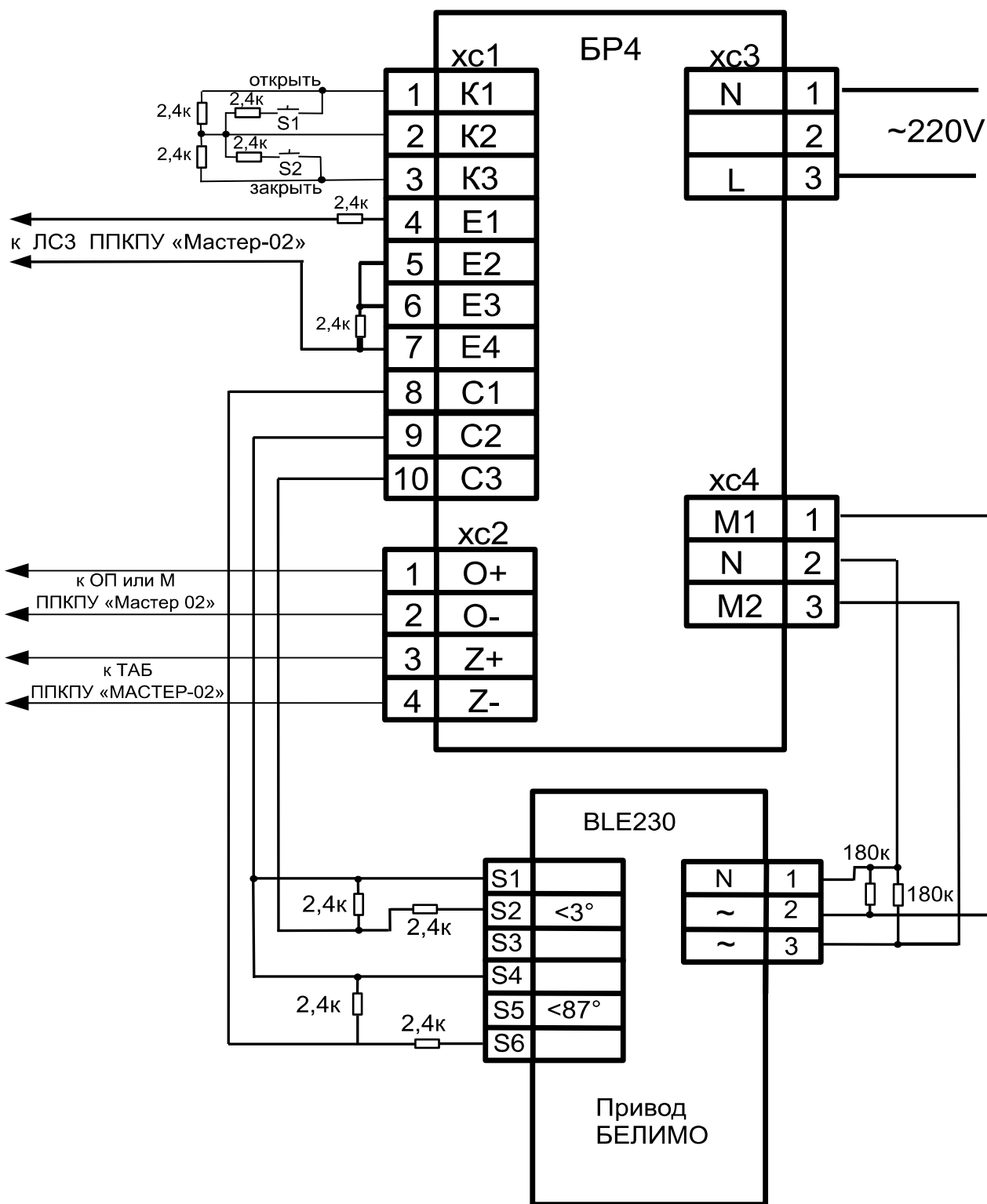


Рис. 2: Фрагмент схемы подключения реверсивного привода BLE230 к ППКПУ "Мастер-02" с помощью «БР-4» с контролем цепей управления и контроля.

5. Установочный чертеж

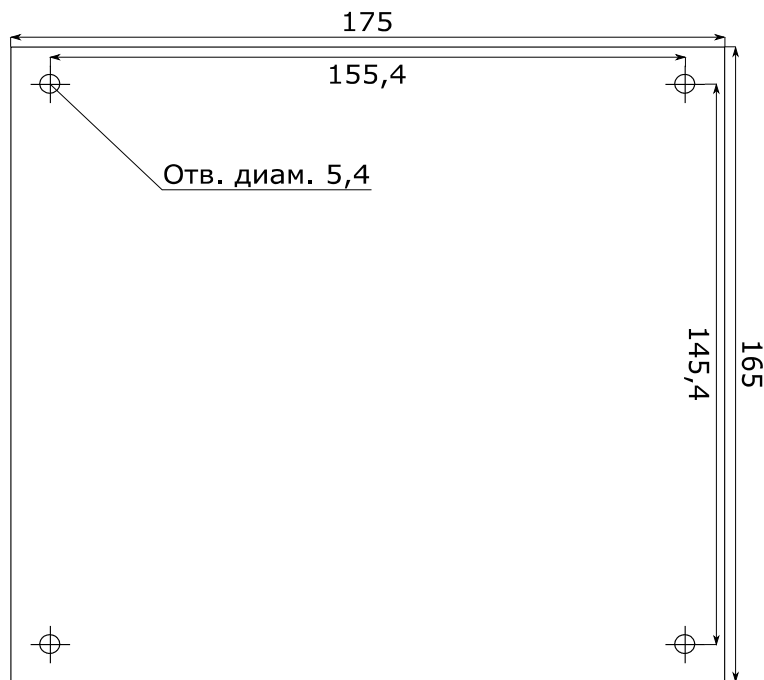


Рис. 3: Разметка для крепления корпуса прибора

6. Гарантийные обязательства

Предприятие-изготовитель гарантирует соответствие релейного блока требованиям ТУ 4371–002–94663289–2011 при соблюдении потребителем условий транспортирования, хранения и эксплуатации, а также требований по монтажу.

Гарантийный срок эксплуатации составляет 36 месяцев со дня продажи релейного блока «БР-4». Релейные блоки, у которых во время гарантийного срока (при условии соблюдения правил эксплуатации и монтажа) будет выявлено несоответствие требованиям ТУ 4371–002–94663289–2011, безвозмездно заменяются или ремонтируются предприятием-изготовителем.

На релейные блоки с механическими повреждениями гарантия не распространяется.

Адрес предприятия-изготовителя

199048, г. Санкт-Петербург, В.О. 13-я линия, д.72

ООО "Системы пожарной безопасности"

Тел./факс. 327-58-14

Сайт: sispb.ru

E-mail: support@sispb.ru