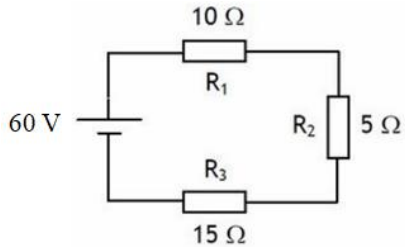


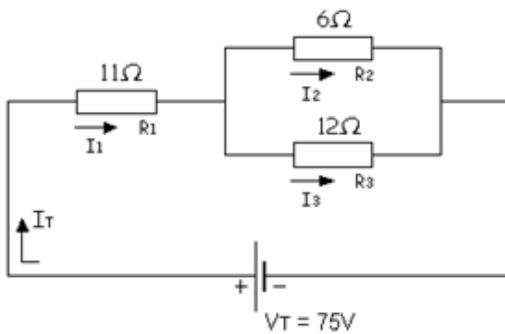
Boletín nº 6 LEYES DE KIRCHHOFF

Recuerda expresar los resultados numéricos acompañados de la unidad de medida correspondiente.

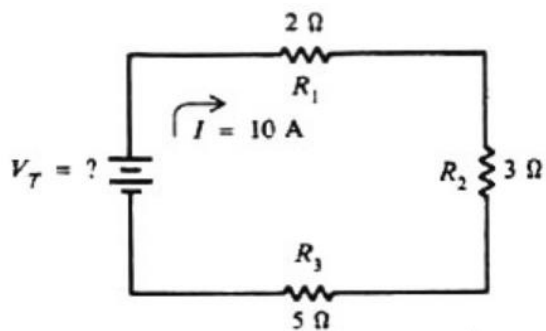
1. Sin usar la ley de Ohm, calcula la caída de tensión sobre cada resistencia.



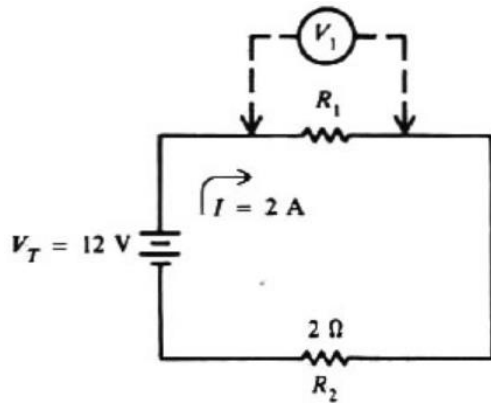
2. Calcula todas las intensidades y todas las tensiones del siguiente circuito.



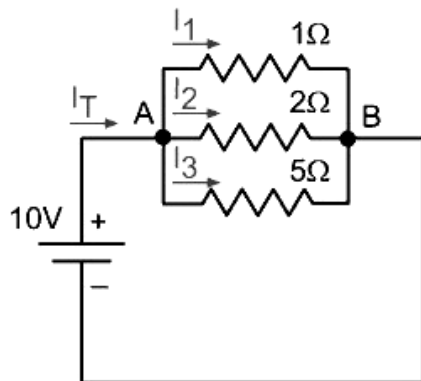
3. Determina la tensión necesaria de la batería para que por el circuito circule la intensidad de corriente indicada.



4. En el circuito de la figura encuéntrase el valor de R_1 y la medición del V_1 del voltímetro.



5. Calcula la intensidad de la corriente que entrega la fuente al circuito.



6. Calcula la tensión entre los nudos A y B.

