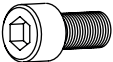





<b>FI</b>	Säätötaso	<b>DE</b>	Verstellbarer regalboden
<b>SV</b>	Justerbar hylla	<b>FR</b>	Tablette réglable avec inclinaison
<b>EN</b>	Adjustable shelf		

	M8x16	2
	M8,4	4
	M8	2
	M8x16	2

