

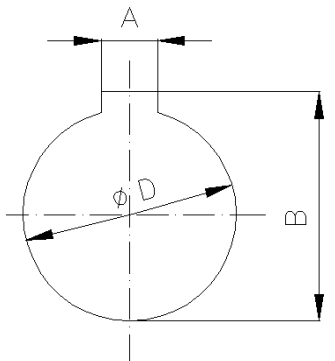
	<h1>INSTRUCCIÓN TÉCNICA</h1> <p><b>TÍTULO: Datos de partida para la consulta de acoplamientos de SIT</b></p>	<b>CÓDIGO</b> <b>SIU4460</b>	<b>Revisión</b> <b>0</b>
		<b>Origen</b> <b>I</b>	<b>Parte</b> <b>I</b>
		<b>Fecha creac.</b> <b>18.01.2013</b>	<b>Fecha rev.</b>

## ACOPLAMIENTOS

NOTA: Cuantos más datos se aporten en la consulta, más ajustada será nuestra selección.

**Potencia Motor:** kW  
**Velocidad del eje:** rpm  
**Pico de Par máximo:** Nm

Eje motriz



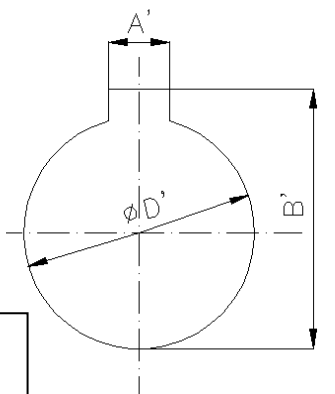
**Cubre acoplamientos** Sí ( )/No ( )  
**Cantidad de acoplamientos que se solicita ofertar:**

Ø	
A	
B	

**Aplicación:**  
 - Horas de servicio h/día días/semana semanas/año  
 - Arranques o paradas/

hora Máxima Temp. ambiente: °C.

Eje conducido



Ambiente agresivo, ATEX, ...:

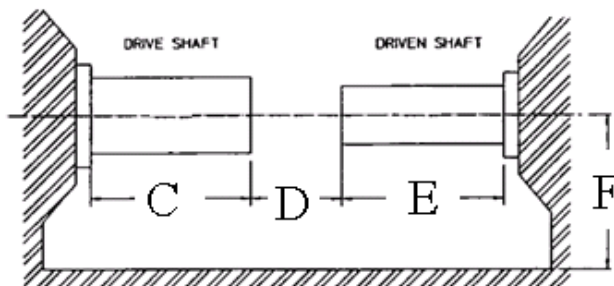
Ø'	
A'	
B'	

F. servicio requerido:

Otras características:

**SUSTITUCIONES:**  
 - Marca y modelo del acoplamiento  
 - Croquis con dimensiones  
 - Adjuntar fotos

Datos  
Opcionales



C =  
 D (DBSE) =  
 E =

Radio libre que pueda ocupar el acoplamiento:  
 F =