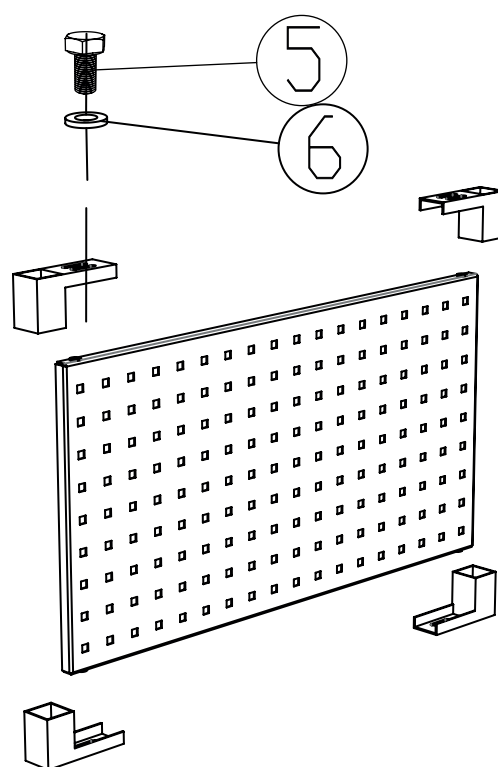
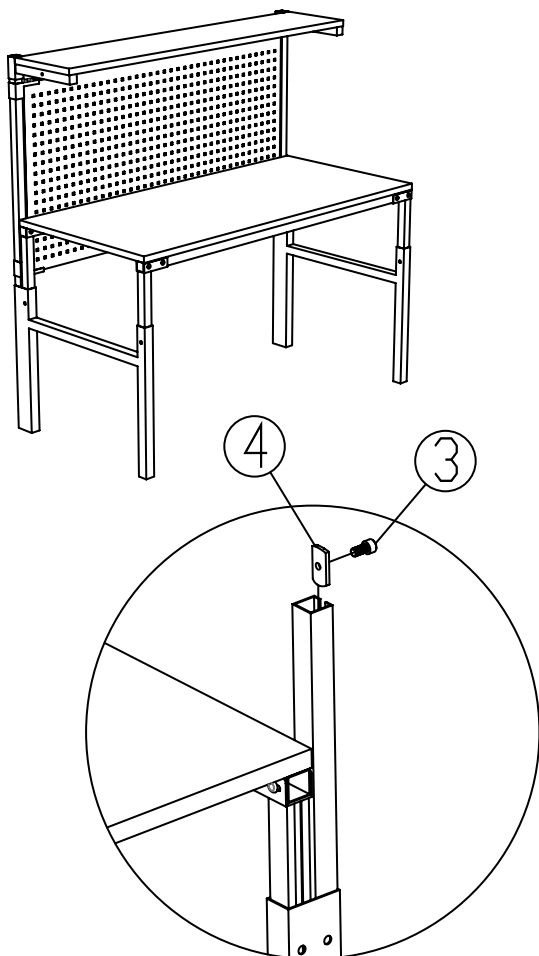
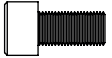

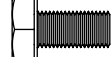

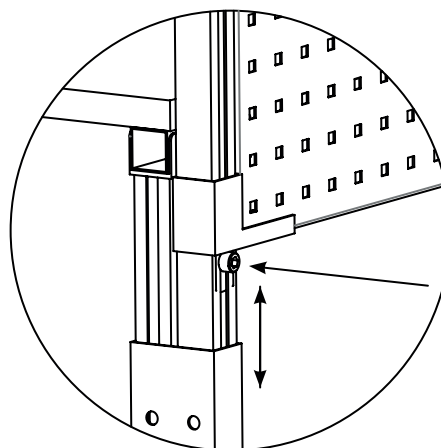
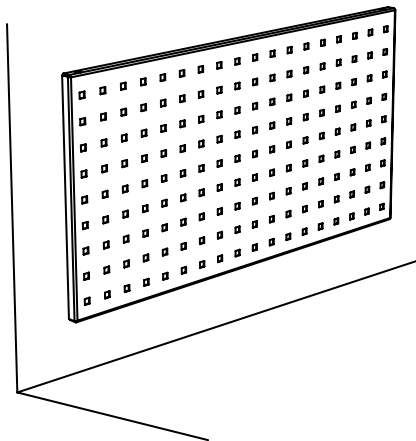
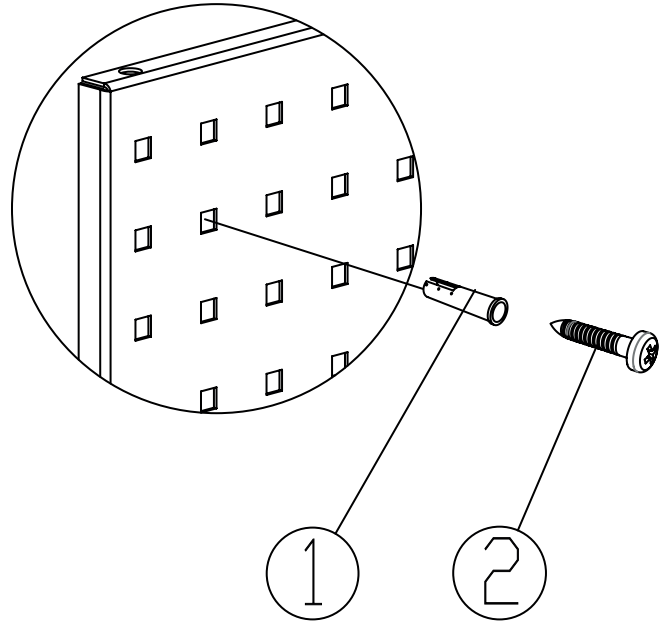
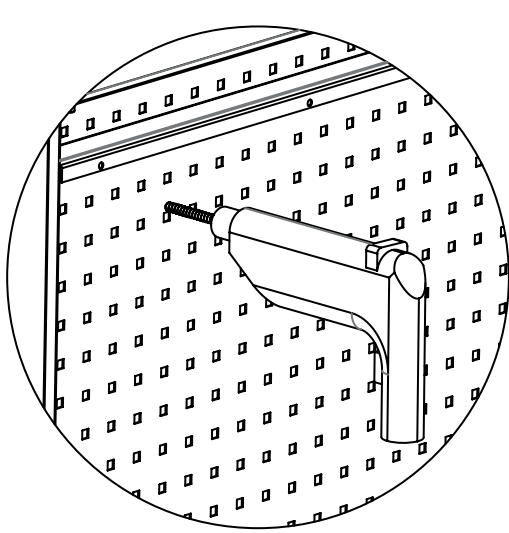



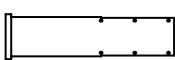
FI	Reikälevy RL	DE	RL-Lochplatte
SW	Upphångningsplåt	FR	Panneau perforé
EN	Perforated panel	ES	Panel perforado
IT	Pannello perforato	PT	Painel perfurado
NL	Geperforeerd paneel		


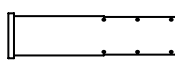


	RK-1		
3		M10 x 20	2
4		M10	2
5		M6 x 12	4
6		6,4	4





	RL-120/150		
1		4 x 25	8
2		∅ 6 x 30	8

	RL-180		
1		4 x 25	10
2		∅ 6 x 30	10