

Industrial Production  
**Five Star Lock Co.**  
**Sense, Well, Security**  
GENERAL CATALOGUE

# قفل پنج ستاره



قفل یکی از مهمترین نوآوری‌هایی است که تاکنون توسط بشر اختراع شده است. هدف اولیه تولید این وسیله جلوگیری از دسترسی غیر مجاز به فضاهای شخصی بود قفل‌های قدیمی بر خلاف قفل‌های امروزی تنها برای انجام کارهای ساده مورد استفاده قرار می‌گرفتند در حالی که قفل‌های امروزی امکانات بیشتری در اختیار کاربران قرار می‌دهند که هم باعث آرامش ذهن و هم افزایش امنیت می‌گردد. در ادوار گذشته انسان‌ها از قفل‌های چوبی جهت حفاظت

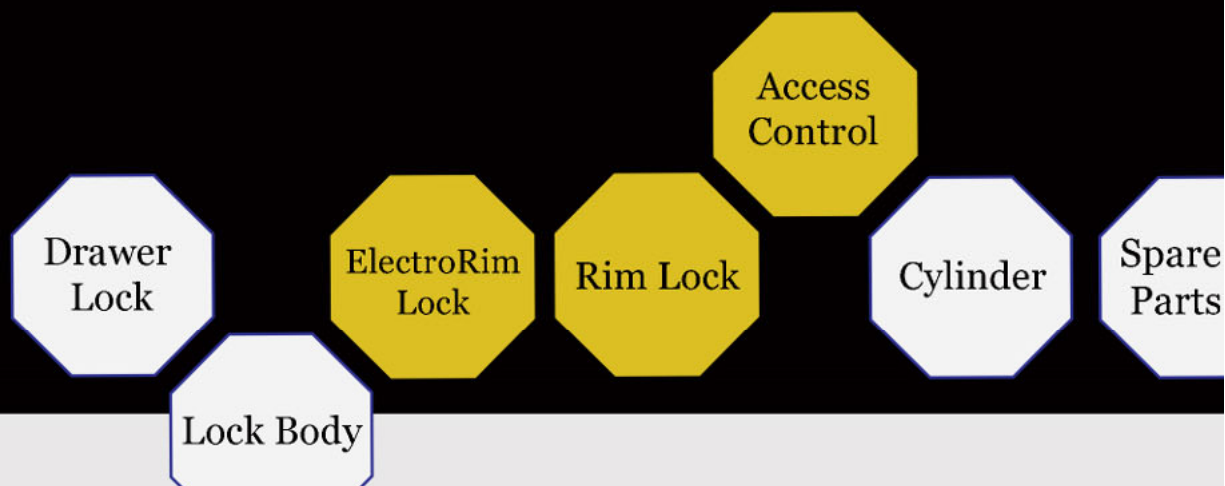
## مقدمه

## Introduction

شرکت قفل پنج ستاره با در اختیار داشتن کارخانجات خود و حدود ۳۰۰۰ متر مربع سالن سر پوشیده شامل: کارخانه تولید قالب صنعتی، کارخانه ماشین سازی، کارخانه پرسکاری، کارخانه تولید سیلندر، سالن رنگ آمیزی الکترواستاتیک، سالن های مونتاژ کنترل کیفیت و بسته بندی و با بکارگیری ۲۰ نفر نیروی کارآمد و متخصص در تولید و ۲۰ نفر نیروی متخصص در واحد های R&D، بازرگانی، روابط عمومی و ۱۰۰ نفر نصاب در سراسر کشور فعالیت دارد. کاتالوگی که اکنون در اختیار دارید توضیحاتی کامل از هر محصول همراه با تصاویر مربوطه می باشد. با ما به دنیای قفل ها پا بگذارید



Five Star Lock Company with its own factories and about 3000 square meters Covered saloon includes: industrial mold factory, machining factory factory Pressroom, Cylinder Production Plant, Electrostatic Painting Hall Assembly Halls Quality control and packaging, employing 120 efficient and specialized production personnel and 20 specialized R&D, commercial public relations and 100 installers. The catalog you now have is complete description of each product along with related pictures. Enter the world of locks with us





اکسس کنترل

1-2 **Access Control**

قفل حیاطی برقی ترنل

3-10 **Electro Rim Lock Turtle**

قفل حیاطی برقی تابسز

11-17 **Electro Rim Lock Taysiz**

قفل حیاطی معمولی تری لابن

18-24 **Rim Lock Three Line**

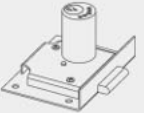
قفل حیاطی معمولی تریانگل

25-28 **Rim Lock Triyangle**

قفل پهن سوئیچی

29-30 **Lock Body**

قفل کمندی

31-34 **Drawer Lock**

قطعات یدکی

35-36 **Spare parts**

سیلندر

37-38 **Cylinder**

# Programmable Access Control

دستگاه هوشمند کننده قفل



تنها دستگاه کنترل تردد دارای صفحه نمایش، با قابلیت برنامه ریزی آسان، تعریف و حذف کارت در ایران است این دستگاه از جدید ترین تکنولوژی روز دنیا برای کنترل تردد با امنیت بسیار بالا، بهره می برد. قابل نصب بر روی تمام قفل های معمولی و برقی می باشد. حذف کلید، سهولت در رفت و آمد و برنامه ریزی آسان از مهم ترین ویژگی های این اکسس کنترل به شمار می رود

The only traffic control device with a demo page, with easy scheduling, card definition and deletion capabilities in Iran. It can be installed on all ordinary and electric locks. Key removal, ease of movement and easy scheduling are among the most important features of Inox Control



# Electro Rim Lock

## قفل برقی ترتل Turtle



این محصول حاصل تلاش گروه فنی مهندسی شرکت قفل پنج ستاره است که با طراحی مجدد در رفع عیوب قفل های داخلی و خارجی همت نموده و محصولی بی نقص و قابل رقابت را به سبد کالای خود افزوده است. محل قرار گیری و آلیاژ بکاررفته در شاسی باز کننده قفل نه تنها طول عمر آن را تضمین نموده بلکه نقش دستگیره درب را نیز ایفا می کند

This product is the result of the redesign of the Punjab Star Technology Engineering Group, which has been redesigned It has worked to fix internal and external lock defects and added a flawless and competitive product to its product portfolio. It does

## قفل برقی ترتل

رنگ بدنه	جنس بدنه قفل	تعداد قطعات بکار رفته (عدد)	وزن خالص قفل (کیلوگرم)	نوع زبانه	تعداد کلید	نوع سیلندر	
Electrostatic	فولاد ST14	168	2/750	AL	5	معمولی	
		168	2/750	AL	5	کامپیوتری	
<b>مشخصات فنی قفل برقی ترتل</b>							
Elemental analysis Test		تست مقاومت کشش و خمش		Salt Spray Test		نوع آبکاری قطعات داخلی	
		✓		✓		Galvanaized	
Elemental analysis Test		قابل استفاده در مناطق			✓		
		خشک	مرطوب	شرجی			
		✓	✓	✓			
ابعاد قفل (سانتی متر)			مشخصات برنج		آلیاژ قطعات داخلی		
طول	پهنا	ارتفاع	Cu58% Zn36.5%		Zn - Fe - PP - Cu		
21	11	10					
<b>مشخصات بسته بندی</b>							
وزن کارتن (کیلوگرم)		ابعاد کارتن (سانتی متر)			تعداد در کارتن (عدد)		ابعاد جعبه محصول (سانتی متر)
							ارتفاع
17 ±0.5		26   23   36			6		11/50   11/30   21/50

خریدار محترم، ضمن تشکر از حسن توجه و انتخاب قفل برقی تر تل به اطلاع میرساند، این قفل از بهترین متربال و بالاترین ضریب ایمنی در کارخانجات قفل پنج ستاره تولید گردیده است، لذا به منظور روش نصب و استفاده بهینه، این دستورالعمل را به دقت مطالعه و آنرا برای استفاده آتی نگهداری نمایید. این محصول قابلیت نصب بر روی انواع درب های چپ و راست را دارد.

(تصاویر ۱-۲-۳-۴)

**دستورالعمل نصب و نگهداری قفل برقی تر تل مدل 55-80, 55-82, 55-84, 55-86, 55-88**

- ولتاژ برق مورد نیاز این محصول 12V 1A میباشد.
- قبل از اتصال برق به قفل، اطمینان حاصل نمائید که ولتاژ خروجی ترانس قفل برقی، مطابق ایمنی مورد نیاز باشد.
- مطمئن شوید که محصول به اندازه کافی در مقابل اتصالات کوتاه برق محافظت شده باشد.
- قبل از انجام هر عملیاتی ابتدا جریان برق را از قفل جدا نمائید.
- حتماً از سیم برق با ضخامت حداقل ۱ میلی متر استفاده نمائید.

**نصب قفل:**

- ابتدا صفحات نگهدارنده قفل و مقابلی را باید به درب متصل نمائید. (تصویر ۵)
- اطمینان حاصل نمائید فاصله بین دو صفحه ۲ تا ۱۰ میلی متر باشد. (تصویر ۵)
- فلش های حک شده بر روی صفحات باید دقیقاً در یک راستا و با فاصله تعریف شده باشد.
- چنانچه پس از نصب، سیلندر قفل بیش از ۲ میلی متر از چهارچوب درب بیرون باشد میبایست جهت ایمنی بیشتر آنرا با لوله محافظ همراه قفل پوشانید. (تصویر ۶)
- این محصول مطابق (تصویر ۷) به وسیله ۸ عدد پیچ به صفحات نگهدارنده متصل می گردد. چنانچه در فاصله درب و چهارچوب اختلاف سطح وجود داشت می توانید با صفحات تعبیه شده این اختلاف را برطرف نمائید.

**اتصال سیم برق:**

جهت اتصال سیم برق به بوبین می توانید از یکی از سوراخ های تعبیه شده، سیم برق را عبور دهید. (تصویر ۸)

- هنگامیکه درب باز است کاور قفل را مطابق تصویر به روی قفل نصب نموده و توسط دو عدد مهره به روی بدنه قفل برقی محکم ببندید. (تصویر ۹)

**تنظیم عملکرد دستگیره بازکننده:**

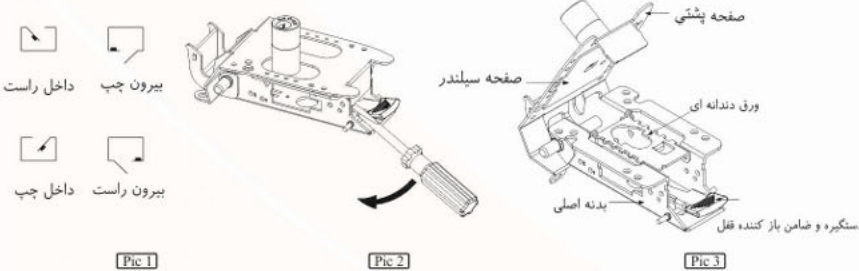
- A ← در حالت اول که قفل بر روی این حالت تنظیم گردیده است با کشیدن دستگیره به سمت خود، درب باز خواهد شد. (تصویر ۱۰)
- B ← در حالت دوم با چرخش ۳۶۰ درجه کلید به جهت عقربه های ساعت دستگیره غیر فعال میگردد و با چرخش مجدد آن خلاف عقربه های ساعت به حالت اولیه باز خواهد گشت.
- C ← در حالت سوم ابتدا دستگیره را به سمت خود فشار داده و سپس کلید را در جهت عقربه های ساعت ۳۶۰ درجه بچرخانید مشاهده خواهید کرد دستگیره در همان حالت قفل شده و زبانه قفل باز خواهد ماند. (این روش برای مکان های پر تردد جهت جلوگیری از بسته شدن درب استفاده می شود). (تصویر ۱۱)

**هنگام باز شدن درب دو حالت در دسترس است که به روش زیر امکان پذیر میباشد:**

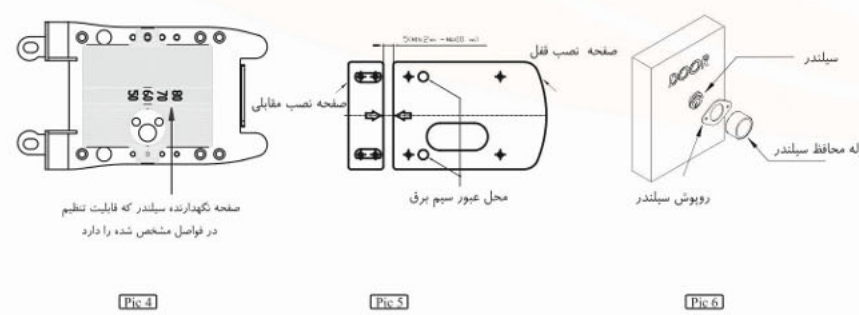
- A - با کشیدن اهرم بازکننده، درب با فشار فتر باز می شود. (اتوماتیک)
- B - با کشیدن دستگیره، درب باز شده اما به دلیل نبود فشار فتر درب در جای خود باقی می ماند.

**در تنظیم اولیه کارخانه قفل به روی حالت A تنظیم گردیده، چنانچه قصد تغییر حالت را دارید مطابق روش زیر عمل کنید.**

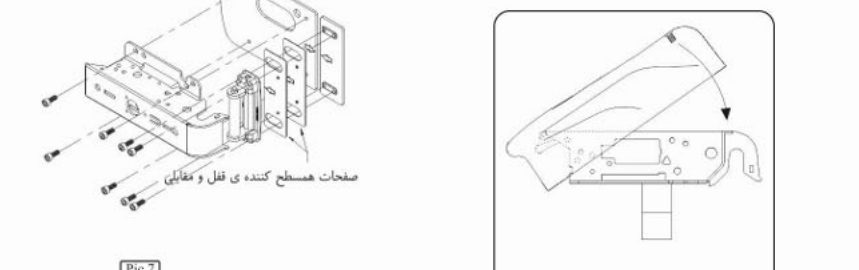
ابتدا کاور را که به وسیله دو عدد مهره به بدنه متصل شده است، جدا نمائید. (تصویر ۹) سپس درب را ببندید و یک عدد پیچ گوشتی یا پین به قطر ۴ میلی متر وارد سوراخ ۲ (تصویر ۱۰) کرده و مطمئن شوید که از قسمت مقابلی نیز عبور کرده باشد سپس درب را به وسیله کلید یا دستگیره باز نموده و پیچ گوشتی را خارج نمائید.



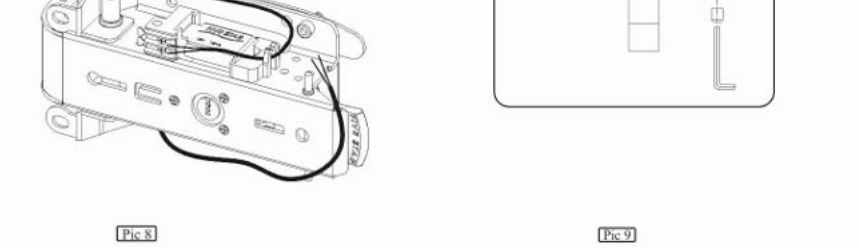
Pic 1: Diagram of the lock body with 'بیرون چپ' (Left) and 'داخل راست' (Right) labels. Pic 2: Diagram of the lock body with 'داخل چپ' (Left) and 'بیرون راست' (Right) labels. Pic 3: Diagram of the lock body with 'صفحه سیلندر' (Cylinder plate) and 'دستگیره و ضامن باز کننده قفل' (Handle and lock opening lever) labels.



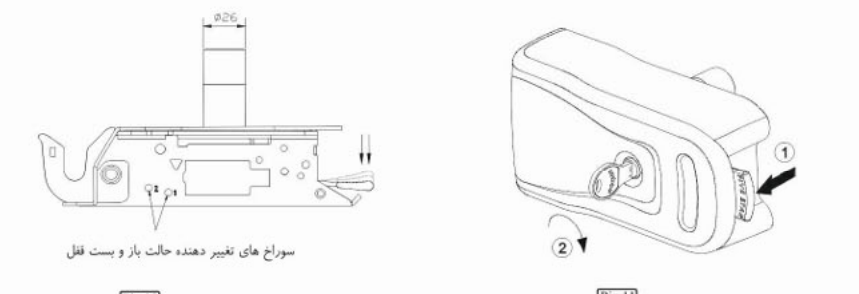
Pic 4: Diagram of the lock body with 'صفحه نگهدارنده سیلندر که قابلیت تنظیم در فواصل مشخص شده را دارد' (Cylinder holder plate with adjustable spacing). Pic 5: Diagram of the lock body with 'صفحه نصب قفل' (Lock installation plate) and 'محل عبور سیم برق' (Wiring passage). Pic 6: Diagram of the lock body with 'سیلندر' (Cylinder) and 'لوله محافظ سیلندر' (Cylinder protection tube) labels.



Pic 7: Diagram showing the leveling plates for the lock and opposite.



Pic 8: Diagram showing the cylinder and protection tube. Pic 9: Diagram showing the installation of the handle and lock opening lever.



Pic 10: Diagram showing the lock opening and closing state change holes. Pic 11: Diagram showing the installation of the handle and lock opening lever.



# قفل ترتل کلید کامپیوتری

مشخصات فنی

کد : ۸۲ - ۵۵

قفل درب حیاطی برقی

جنس بدنه: ورق فولادی ST14

نوع پوشش: الکترواستاتیک

آبکاری قطعات داخلی گالوانیزه

وزن : ۲.۷۵۰ کیلوگرم

ابعاد قفل: ۱۰ \* ۱۱ \* ۲۱ سانتی متر

جنس بازکننده : ورق گالوانیزه

تعداد کلید : ۵ عدد

گارانتی : ۳ سال

# قفل پارکینگی ترتل



مشخصات فنی

کد : ۸۴ - ۵۵

قفل درب پارکینگ برقی

جنس بدنه : ورق فولادی ST14

جنس سیلندرو کلید برنجی

نوع پوشش: الکترواستاتیک

آبکاری قطعات داخلی گالوانیزه

وزن : ۲.۷۰۰ کیلوگرم

ابعاد قفل: ۱۰ \* ۱۱ \* ۲۱ سانتی متر

تعداد کلید : ۳ عدد

گارانتی : ۳ سال



## قفل ترتل چراغدار معمولی

مشخصات فنی

کد : ۸۶ - ۵۵

قفل برقی ترتل چراغدار معمولی

جنس بدنه : ورق فولادی ST14

جنس سیلندرو کلید برنجی

نوع سیلندر: معمولی

نوع پوشش: الکترواستاتیک

آبکاری قطعات داخلی گالوانیزه

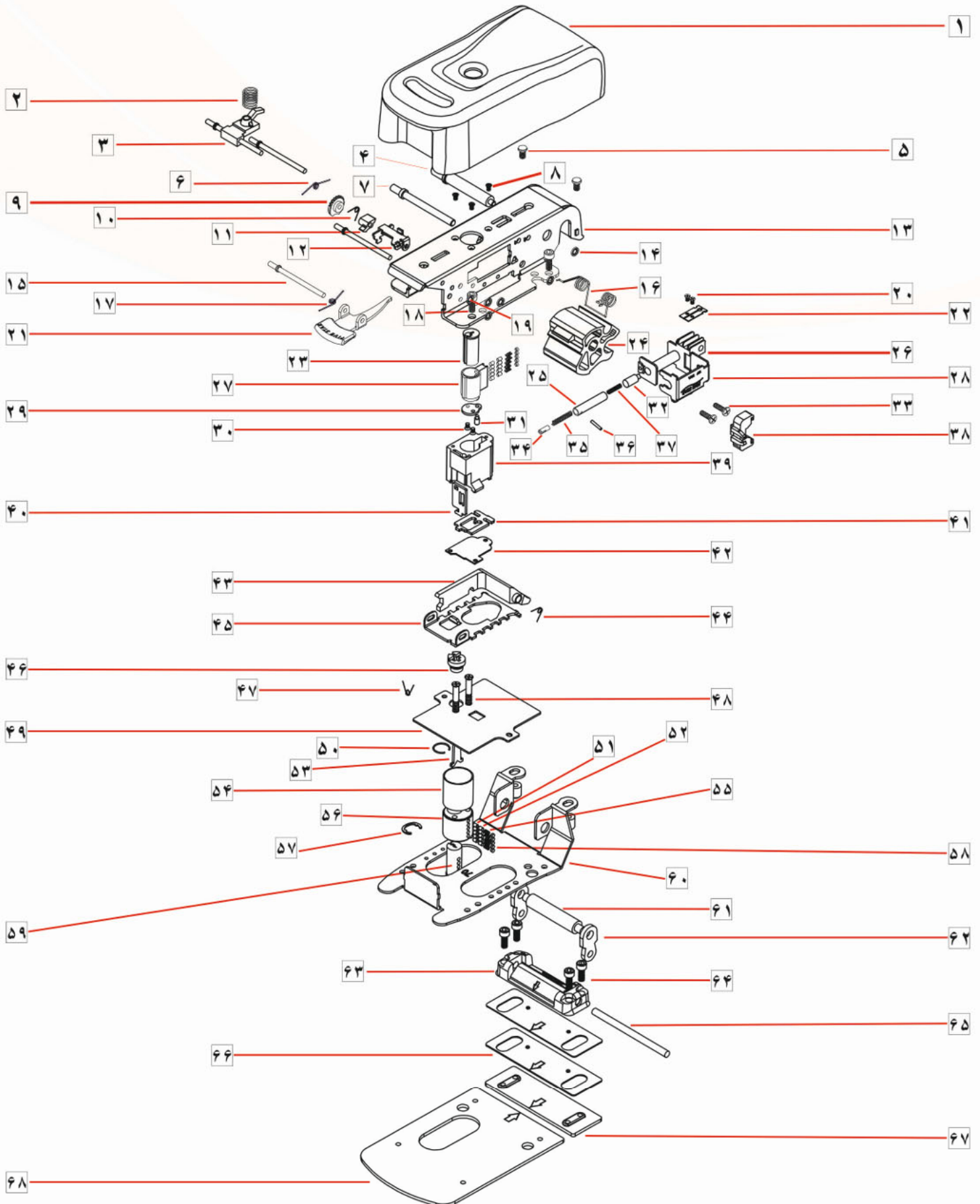
وزن : ۲.۷۵۰ کیلوگرم

ابعاد قفل: ۱۰ \* ۱۱ \* ۲۱ سانتی متر

تعداد کلید : ۳ عدد

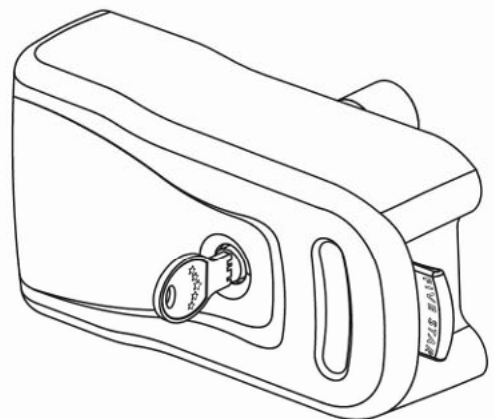
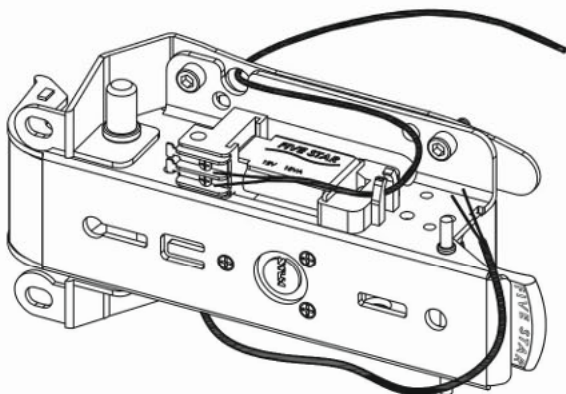
گارانتی : ۳ سال

# ELECTRO RIM LOCK TURTLE



## لیست قطعات داخلی قفل برقی ترنل

- |                         |                           |
|-------------------------|---------------------------|
| ۱- قاب                  | ۳۵- فنر                   |
| ۲- فنر ضامن ال          | ۳۶- پین ۲                 |
| ۳- ضامن ال              | ۳۷- فنر هسته بوبین        |
| ۴- پین ۱۰               | ۳۸- پلاستیکی کوچک بوبین   |
| ۵- پیچ نصب شده قاب      | ۳۹- جای سیلندر کوچک       |
| ۶- فنر چرخ دنده         | ۴۰- محرک دستگیره          |
| ۷- پین ۶                | ۴۱- استپ دستگیره          |
| ۸- پیچ نصب سیلندر       | ۴۲- درپوش جای سیلندر      |
| ۹- چرخ دنده             | ۴۳- عصایی                 |
| ۱۰- فنر ضامن عصایی      | ۴۴- فنر عصایی             |
| ۱۱- ضامن عصایی          | ۴۵- دندانه ایی            |
| ۱۲- ال                  | ۴۶- علمک بزرگ             |
| ۱۳- شاسی اصلی قفل       | ۴۷- فنر دندانه ایی        |
| ۱۴- خار بزرگ            | ۴۸- پیچ سیلندر بزرگ       |
| ۱۵- پین ۴               | ۴۹- کفی صاف               |
| ۱۶- فنر دوقلو           | ۵۰- خار علمک سیلندر       |
| ۱۷- فنر دستگیره         | ۵۱- ساچمه سیلندر          |
| ۱۸- پیچ نصب قفل         | ۵۲- رابط سیلندر           |
| ۱۹- خار کوچک            | ۵۳- صلیبی سیلندر بزرگ     |
| ۲۰- پیچ سوکت بوبین      | ۵۴- لوله سیلندر بزرگ      |
| ۲۱- دستگیره             | ۵۵- فنر سیلندر            |
| ۲۲- سوکت بزرگ بوبین     | ۵۶- تویی سیلندر بزرگ      |
| ۲۳- مغزی سیلندر کوچک    | ۵۷- خار سیلندر بزرگ       |
| ۲۴- زبانه الومینیومی    | ۵۸- درپوش سیلندر          |
| ۲۵- پین ۷ بوبین         | ۵۹- مغزی سیلندر بزرگ      |
| ۲۶- پلاستیکی بزرگ بوبین | ۶۰- صفحه گالوانیزه        |
| ۲۷- تویی سیلندر کوچک    | ۶۱- پین ۱۲ مقابلی         |
| ۲۸- صفحه بوبین          | ۶۲- گوشواره مقابلی        |
| ۲۹- ورق علمک کوچک       | ۶۳- مقابلی                |
| ۳۰- پیچ علمک سیلندر     | ۶۴- پیچ مقابلی            |
| ۳۱- پین علمک کوچک       | ۶۵- پین ۶ مقابلی          |
| ۳۲- هسته بوبین          | ۶۶- ورق تنظیم مقابلی      |
| ۳۳- پیچ بوبین           | ۶۷- صفحه ۳ میل نصب مقابلی |
| ۳۴- نگهدارنده           | ۶۸- صفحه ۳ میل نصب قفل    |



# Electro Rim Lock

## قفل برقی تایسیز



طراحی جدید و ظاهری متفاوت در شکل و محیط قرار گیری دستگیره این قفل برقی امکان استفاده راحتتری را برای مصرف کننده ایجاد نموده و استفاده از آلیاژ های خاص سازگاری آن را برای هر آب و هوایی تضمین نموده است

New design and different appearance in the shape and environment of the handle of this electric lock make it easier for the consumer to use and use special alloys of compatibility It is guaranteed for every weather

## قفل برقی تائیسز

نوع سیلندر	تعداد کلید	نوع زبانه		وزن خالص قفل (کیلوگرم)	تعداد قطعات بکار رفته (عدد)	جنس بدنه قفل	رنگ بدنه
		برنجی	آهنی				
معمولی	5	√	-	1.8 ±0.5	133	فولاد ST14	Electrostatic
کامپیوتری	5	√	-	1.8 ±0.5	133		
دوشیار	5	√	-	1.8 ±0.5	133		

## مشخصات فنی قفل برقی تائیسز

نوع آبرکاری قطعات داخلی	Salt Spray Test	تست مقاومت کشش و خمش	Elemental analysis Test
Galvanaized	√	√	√

### قابل استفاده در مناطق

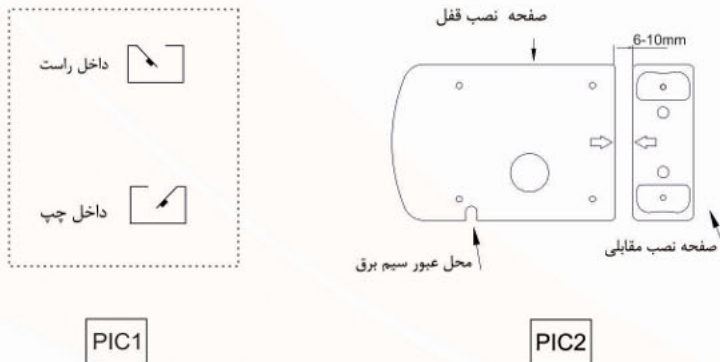
شرجی	مرطوب	خشک
√	√	√

آلیاژ قطعات داخلی	مشخصات برنج	ابعاد قفل (سانتی متر)		
Zn - Fe - PP - Cu	Cu58% Zn36.5%	ارتفاع	پهنا	طول
		10	10	16

## مشخصات بسته بندی

ابعاد جعبه محصول (سانتی متر)			تعداد در کارتن (عدد)	ابعاد کارتن (سانتی متر)			وزن کارتن (کیلوگرم)
طول	عرض	ارتفاع		طول	عرض	ارتفاع	
12	11	17	8	36	25	26	15 ±0.5

## دستورالعمل نصب و نگهداری قفل برقی تایسیز مدل ۵۵-۷۰ ، ۵۵-۷۲ ، ۵۵-۷۴



این محصول، قابلیت نصب بر روی انواع درب های راست باز شو و چپ باز شو از داخل را دارد. (تصویر ۱)

- ولتاژ برق مورد نیاز این محصول 12V 1A می باشد.
- قبل از اتصال برق به قفل، اطمینان حاصل نمایید که ولتاژ خروجی ترانس قفل برقی، مطابق ایمنی مورد نیاز باشد.
- جهت عملکرد بهتر در باز و بست قفل به خصوص در فصول سرد، روغن کاری زبانه متحرک قفل الزامی می باشد.
- قبل از انجام هر عملیاتی ابتدا جریان برق را از قفل جدا نمایید.
- حتماً از سیم برق با ضخامت حداقل ۱ میلی متر استفاده نمایید.

## روش نصب قفل

- ابتدا صفحات نگهدارنده قفل و مقابلی را متصل نمایید. (تصویر ۲)
- اطمینان حاصل نمایید فاصله بین دو صفحه ۶ تا ۱۰ میلی متر باشد. (تصویر ۲)
- فلش های حک شده بر روی صفحات باید دقیقاً در یک راستا و با فاصله تعریف شده باشد. (تصویر ۲)
- درب قفل را مطابق (تصویر ۳) با باز نمودن دو عدد پیچ تعبیه شده از بدنه ی قفل جدا نمایید.
- بدنه ی قفل و مقابلی مطابق (تصویر ۴) به وسیله ۶ عدد پیچ به صفحات نگهدارنده متصل نمایید.

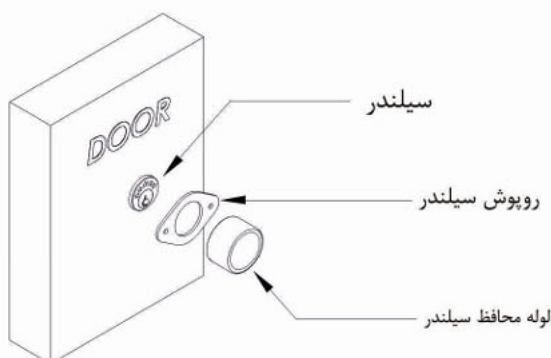
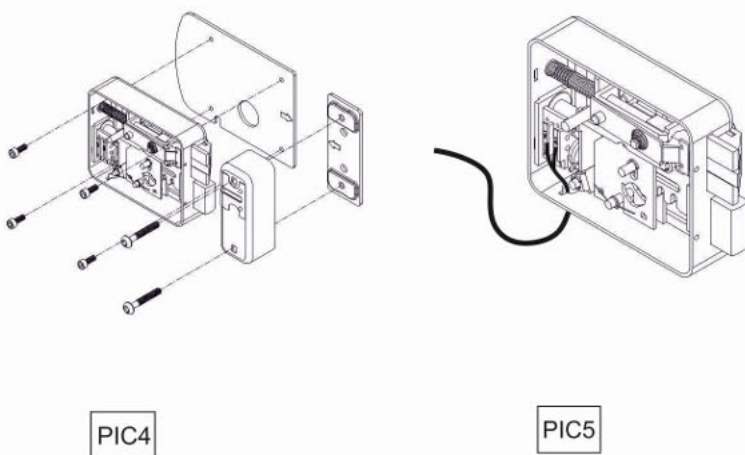
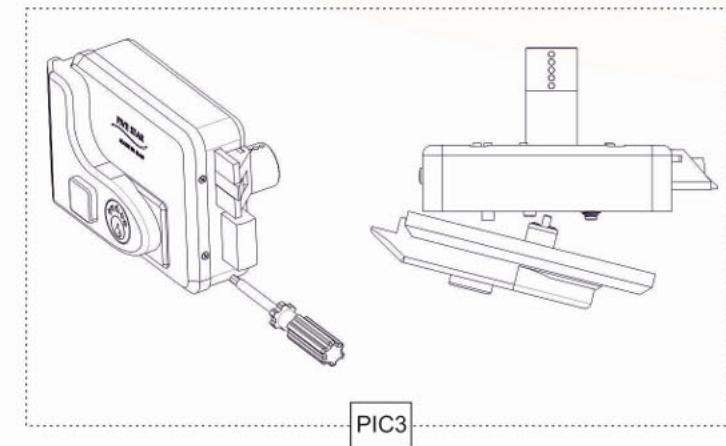
## اتصال سیم برق

- جهت اتصال سیم برق به بوبین از سوراخ تعبیه شده در زیر قفل جهت عبور سیم برق استفاده نمایید. (تصویر ۵)

- چنانچه پس از نصب، سیلندر قفل بیش از ۲ میلی متر از چهارچوب درب بیرون باشد می بایست جهت ایمنی بیشتر آن را با لوله محافظ همراه قفل بپوشانید. (تصویر ۶)

## شرایط ضمانت محصول

- ضمانت صحیح محصول و رعایت شرایط گارانتی همواره یکی از دغدغه های اصلی مشتریان بوده است. لذا شرکت تولیدی صنعتی قفل پنج ستاره با رعایت حقوق مشتریان همواره سعی بر این داشته است که حقوق مشتریان خود را در این راستا رعایت نماید. بر این اساس دوره تضمین کیفیت کالاهای تولیدی این شرکت با توجه به نوع محصول خریداری شده متفاوت می باشد. زمان شروع گارانتی از زمانی آغاز خواهد شد که فروشنده در زمان خرید، کارت ضمانت را بدون خط خوردگی تکمیل و مهر و امضاء نماید. محصولات ما با توجه به نوع محصول از ۱ تا ۳ سال از لحاظ کارکرد، گارانتی می شوند.
- محصولی که در اختیار شماست دارای ۳ سال گارانتی می باشد.
- محدوده ضمانت نامه های این شرکت ، مرز جغرافیایی کشور ایران می باشد.
- خریدار می بایست در زمان خرید، تقاضای تست عملکرد مکانیکی و برقی محصول را از فروشنده نماید.
- چنانچه نصب توسط افراد غیر متخصص و یا با وارد آوردن ضربه به قفل آسیب رسانده شود و یا به منظور دستکاری هلوگرام مخدوش و یا از بین برود، محصول شامل گارانتی نخواهد شد.
- استفاده از ترانس غیر استاندارد که خروجی آن مطابق ولتاژ مورد نیاز بوبین نباشد و باعث صدمه به قفل برقی گردد، خارج از شرایط گارانتی می باشد.
- گارانتی شامل محصولاتی است که شماره سریال آن به منظور فعالسازی ضمانت نامه، به سامانه پیامکی (۱۰۰۰۴۰۰۰۵۵) درج شده روی کارت گارانتی، توسط خریدار ارسال شده باشد.
- لطفاً در نگهداری کارت گارانتی محصول کوشا باشید زیرا به هیچ عنوان المثنی صادر نخواهد شد. عیوب فنی در اثر ضربه، حمل و نقل، آتش یا حرارت زیاد، جوشکاری غیر اصولی تماس یا نفوذ آب و مواد شیمیایی و بلایای طبیعی مشمول گارانتی نمی باشد.
- بوبین قفل های برقی شامل ضمانت نمی باشد.
- کلیه محصولات تولیدی شرکت قفل پنج ستاره دارای خدمات پس از فروش، بدون محدودیت زمانی می باشد.
- خدمات گارانتی فقط برای تعمیر و سرویس قطعات شامل ضمانت در محل خدمات پس از فروش است. لذا هزینه مراسلاتی محصولات و ایاب و ذهاب سرویسکار بر عهده ی خریدار می باشد.





## قفل برقی تائیسز کلید معمولی

مشخصات فنی

کد: ۷۰-۵۵

قفل برقی درب حیاطی

جنس بدنه: ورق فولادی ST14

جنس سیلندر و زبانه کوچک و بزرگ و کلید برنجی

نوع پوشش: الکترواستاتیک

آبکاری قطعات داخلی گالوانیزه

وزن: ۱.۸ کیلوگرم

ابعاد قفل: ۱۰ \* ۱۰ \* ۱۶ سانتی متر

برق ۱۵۷ مورد نیاز مصرفی: ۱۲

سیم برق مناسب: سیم نمره ۱ mm

گارانتی: ۳ سال



## قفل برقی تائیسز کلید کامپیوتری

مشخصات فنی

کد: ۵۵-۷۲

قفل برقی درب حیاطی

جنس بدنه: ورق فولادی ST14

جنس سیلندر و زبانه کوچک و بزرگ و کلید برنجی

نوع پوشش: الکترواستاتیک

آبکاری قطعات داخلی گالوانیزه

وزن: ۱.۸ کیلوگرم

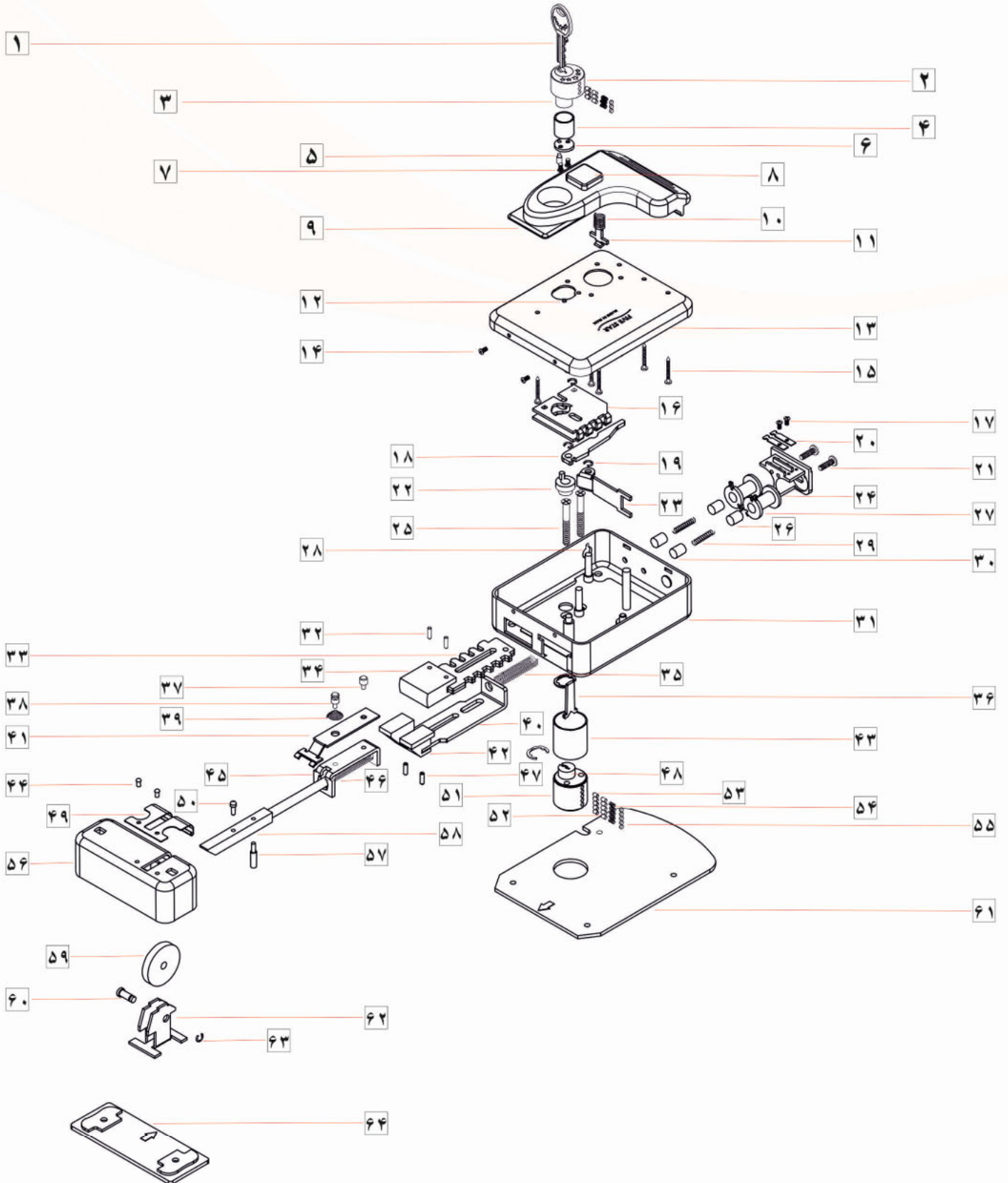
ابعاد قفل: ۱۰ \* ۱۰ \* ۱۶ سانتی متر

برق ۱۵۷ مورد نیاز مصرفی: ۱۲

سیم برق مناسب: سیم نمره ۱ mm

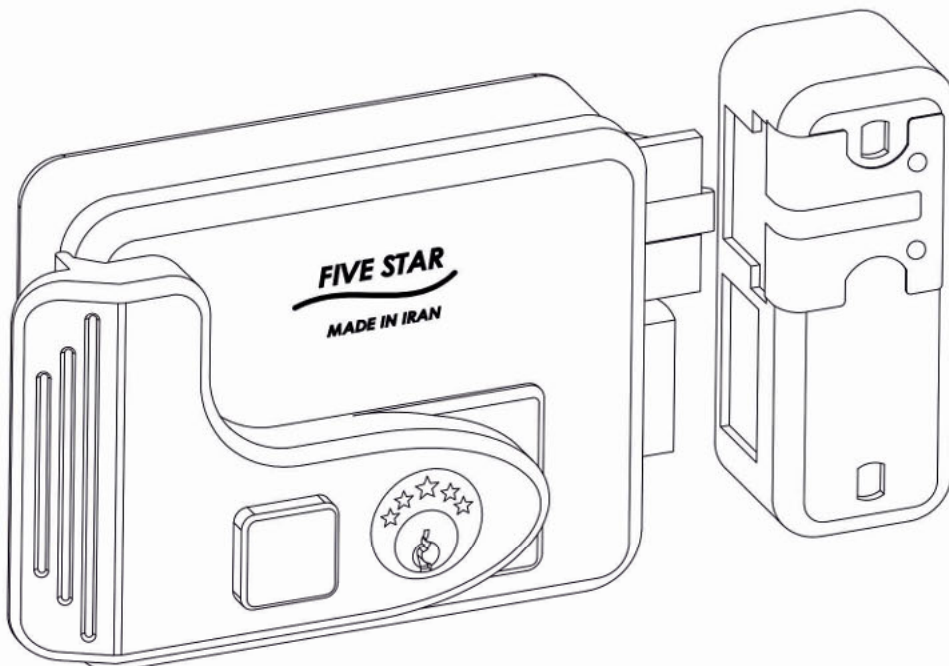
گارانتی: ۳ سال

# ELECTRO RIM LOCK TAYSIZ



## لیست قطعات داخلی قفل برقی تائیسز

- ۱- کلید
- ۲- توپی سیلندر کوچک
- ۳- مغزی سیلندر کوچک
- ۴- لوله سیلندر کوچک
- ۵- پین علمک
- ۶- ورق علمک کوچک
- ۷- پیچ علمک سیلندر کوچک
- ۸- شاسی در باز کن
- ۹- دستگیره
- ۱۰- فنر شاسی در بازکن
- ۱۱- صلیبی شاسی
- ۱۲- پیچ سیلندر کوچک
- ۱۳- کفی صاف
- ۱۴- پیچ کفی صاف
- ۱۵- پیچ دستگیره
- ۱۶- آل
- ۱۷- پیچ سوکت بوبین
- ۱۸- کلنگی
- ۱۹- خار کوچک
- ۲۰- سوکت بزرگ بوبین
- ۲۱- پیچ نصب بوبین
- ۲۲- علمک بزرگ
- ۲۳- فنر بوبین
- ۲۴- پلاستیکی بزرگ بوبین
- ۲۵- پیچ سیلندر بزرگ
- ۲۶- هسته بوبین
- ۲۷- پلاستیکی کوچک بوبین
- ۲۸- واشر کابل
- ۲۹- فنر بوبین
- ۳۰- پین بوبین
- ۳۱- کفی بزرگ
- ۳۲- پرچ زبانه کوچک
- ۳۳- دندان ایی
- ۳۴- برنجی زبانه بزرگ
- ۳۵- فنر زبانه کوچک
- ۳۶- صلیبی سیلندر
- ۳۷- پین اتصال
- ۳۸- پین فنری
- ۳۹- فنر ضامن زبانه کوچک
- ۴۰- ورق زبانه کوچک
- ۴۱- ضامن زبانه کوچک
- ۴۲- برنجی زبانه کوچک
- ۴۳- لوله سیلندر بزرگ
- ۴۴- پین ورق استیل
- ۴۵- نگهدارنده
- ۴۶- فنر زبانه کوچک
- ۴۷- پرچ زبانه کوچک
- ۴۸- مغزی سیلندر
- ۴۹- ورق استیل
- ۵۰- پین کوتاه ۴
- ۵۱- توپی سیلندر
- ۵۲- رابط سیلندر
- ۵۳- ساچمه سیلندر
- ۵۴- فنر سیلندر
- ۵۵- درپوش سیلندر
- ۵۶- مقابلی
- ۵۷- پین بلند چهارپهلوی
- ۵۸- چهارپهلوی
- ۵۹- غلطک
- ۶۰- پین H مقابلی
- ۶۱- صفحه ۳ میل نصب قفل
- ۶۲- H
- ۶۳- خار ۵
- ۶۴- صفحه ۳ میل مقابلی



# Rim Lock Three Line

قفل حیاطی تری لاین



این قفل با سه نوع کلید مختلف شامل معمولی، کامپیوتری و دو شیار سه سال ضمانت و سازگار با هر نوع شرایط آب و هوایی می باشد

This lock comes with three different key types including normal, computer and two-way groove three years warranty and adapted to any weather conditions.

## قفل حیاطی تری لاین

نوع سیلندر	تعداد کلید	نوع زبانه		وزن خالص قفل (کیلوگرم)	تعداد قطعات بکار رفته (عدد)	مقابلی	جنس بدنه قفل	رنگ بدنه
		برنجی	آهنی					
معمولی	5	√	-	1.3 ±0.1	68	دارد	فولاد ST14	Electrostatic
معمولی	3	√	-	1 ±0.1	68	ندارد		
کامپیوتری	5	√	-	1.3 ±0.1	68	دارد		
دوشیار	5	√	-	1.3 ±0.1	68	دارد		

## مشخصات قفل حیاطی تری لاین

نوع آبکاری قطعات داخلی	Salt Spray Test	تست مقاومت کشش و خمش	Elemental analysis Test
Galvanized	√	√	√

### قابل استفاده در مناطق

خشک	مرطوب	شرجی
√	√	√

آلیاژ قطعات داخلی	مشخصات برنج	ابعاد قفل (سانتی متر)		
		ارتفاع	پهنا	طول
Zn - Fe - Cu	Cu58% Zn36.5%	9	9	16

## مشخصات بسته بندی

ابعاد جعبه محصول (سانتی متر)			تعداد در کارتن (عدد)	ابعاد کارتن (سانتی متر)			وزن کارتن (کیلوگرم)
طول	عرض	ارتفاع		طول	عرض	ارتفاع	
16	9/7	10	24	41/5	33/5	31/5	29 ±2



## قفل حیاطی تری لاین کلید معمولی

مشخصات فنی

کد: ۵۵-۵۰

قفل درب حیاطی

جنس بدنه : ورق فولادی ST14

جنس سیلندر و زبانه کوچک و بزرگ و کلید برنجی

نوع پوشش: الکترواستاتیک

آبکاری قطعات داخلی گالوانیزه

وزن : ۱ کیلوگرم

ابعاد قفل: ۹ \* ۹ \* ۱۶ سانتی متر

گارانتی : ۳ سال



## قفل حیاطی تری لاین کلید کامپیوتری

مشخصات فنی

کد: ۵۵-۵۲

قفل درب حیاطی

جنس بدنه : ورق فولادی ST14

جنس سیلندر و زبانه کوچک و بزرگ و کلید برنجی

نوع پوشش: الکترواستاتیک

آبکاری قطعات داخلی گالوانیزه

وزن : ۱ کیلوگرم

ابعاد قفل: ۹ \* ۹ \* ۱۶ سانتی متر

گارانتی : ۳ سال



## قفل حیاطی تری لاین کلید دوشیار

مشخصات فنی

کد: ۵۵-۵۴

قفل درب حیاطی

جنس بدنه: ورق فولادی ST14

جنس سیلندر و زبانه کوچک و بزرگ و کلید برنجی

نوع پوشش: الکترواستاتیک

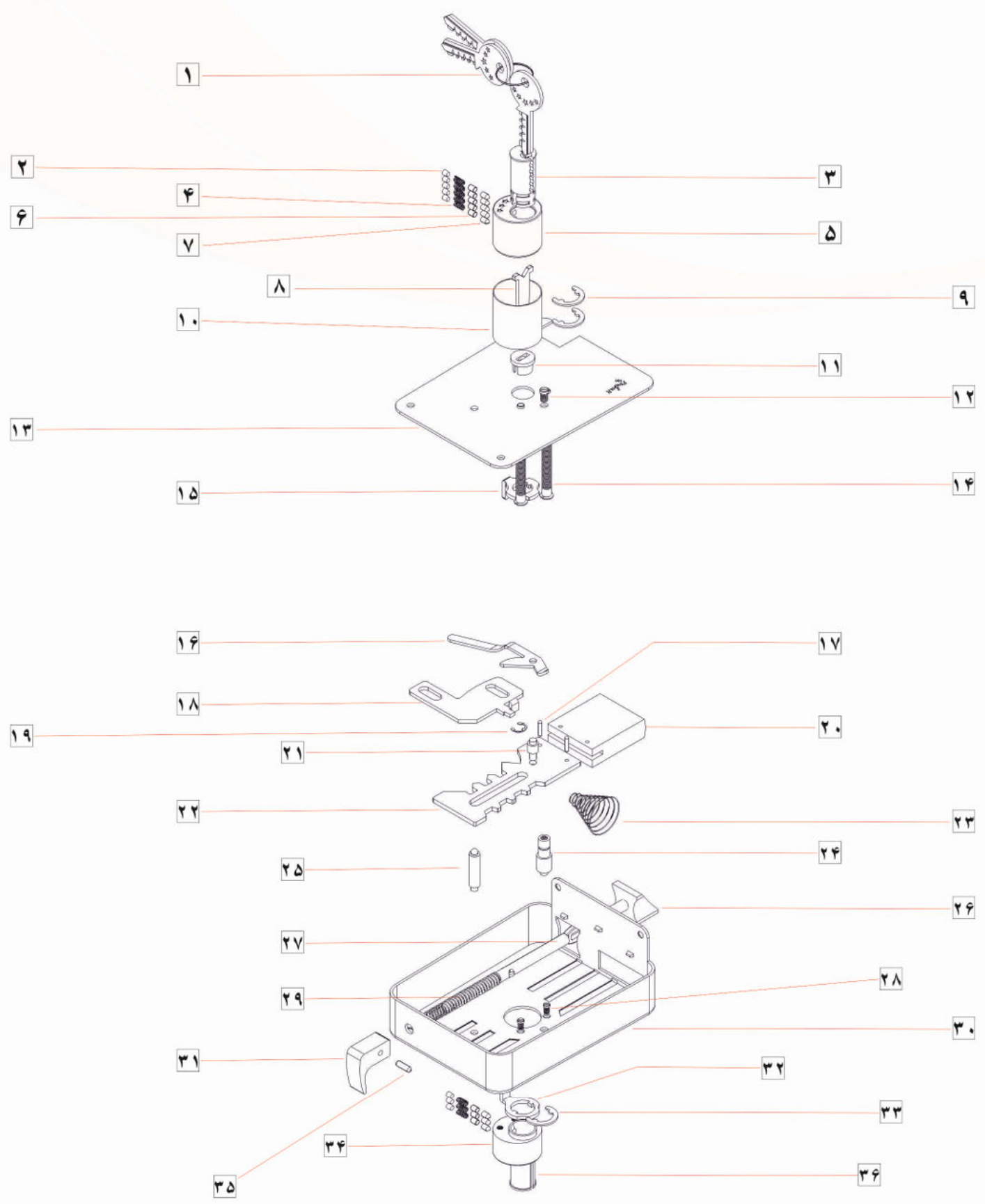
آبکاری قطعات داخلی گالوانیزه

وزن: ۱ کیلوگرم

ابعاد قفل: ۹ \* ۹ \* ۱۶ سانتی متر

گارانتی: ۳ سال

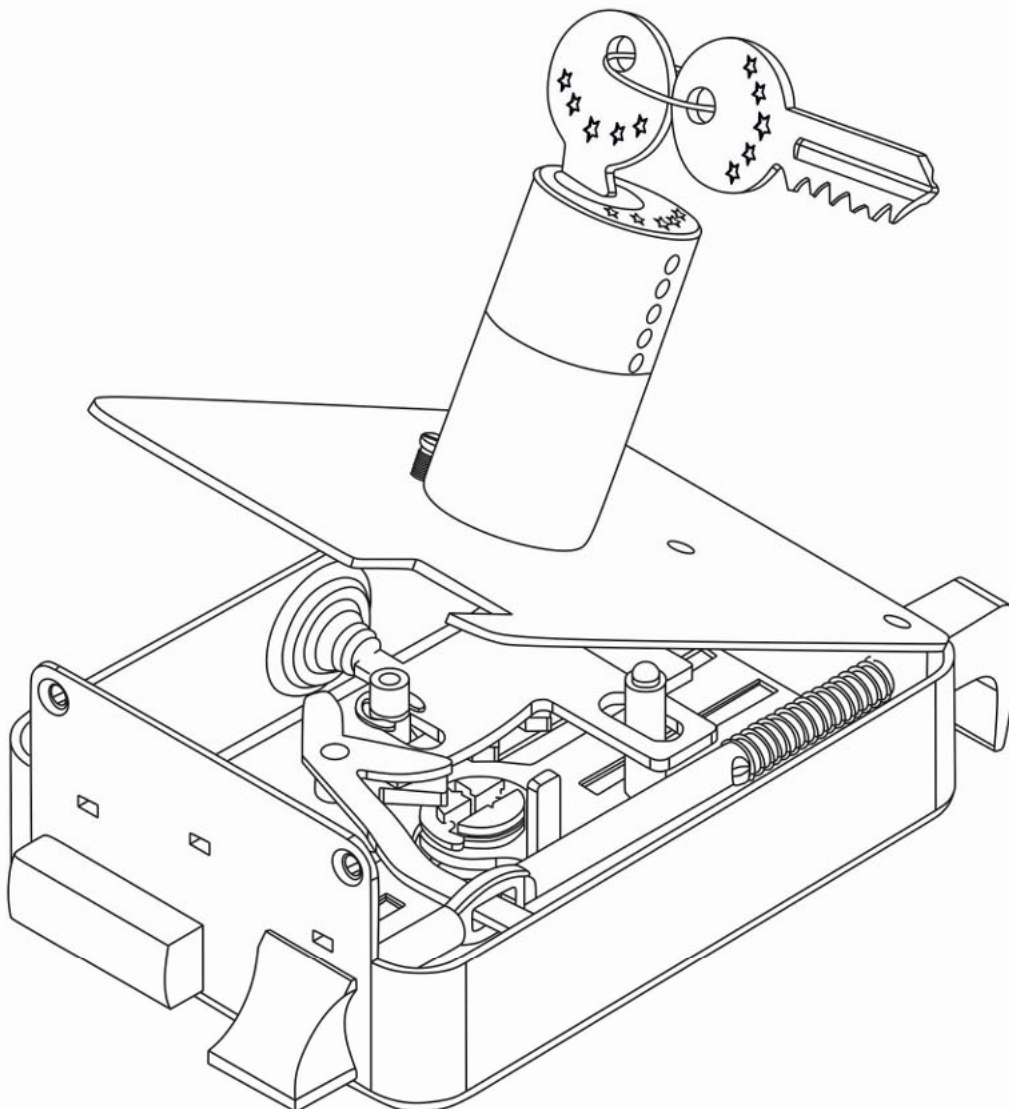
# RIM LOCK THREELINE



## لیست قطعات داخلی قفل حیاطی تری لاین

- |                     |                      |
|---------------------|----------------------|
| ۱- کلید             | ۲۷- پیچ ۳*۸          |
| ۲- درپوش            | ۲۸- فنر دستگیره      |
| ۳- مغزی سیلندر بزرگ | ۲۹- کفی بزرگ         |
| ۴- فنر              | ۳۰- دستگیره          |
| ۵- توپی سیلندر بزرگ | ۳۱- علمک بزرگ        |
| ۶- رابط             | ۳۲- خار              |
| ۷- ساچمه            | ۳۳- توپی سیلندر کوچک |
| ۸- صلیبی            | ۳۴- پرچ دستگیره      |
| ۹- خار              | ۳۵- مغزی سیلندر کوچک |

- |                      |
|----------------------|
| ۱۰- لوله سیلندر      |
| ۱۱- مغزی             |
| ۱۲- پیچ نصب قفل      |
| ۱۳- کفی صاف          |
| ۱۴- پیچ ۵*۴۰         |
| ۱۵- علمک کوچک        |
| ۱۶- کلنگی            |
| ۱۷- پرچ زبانه        |
| ۱۸- ال               |
| ۱۹- خار داخلی        |
| ۲۰- زبانه بزرگ       |
| ۲۱- پرچ کلنگی        |
| ۲۲- دندان ای         |
| ۲۳- پرچ ۶            |
| ۲۴- پرچ ۸            |
| ۲۵- زبانه کوچک برنجی |
| ۲۶- میله دستگیره     |



RIM LOCK THREE LINE

# Rim Lock Taysiz

قفل حیاطی تریانگل



قفل‌ی با سابقه ۲۰ساله و ظاهری ساده در عین حال پر استقامت با بدنه ای به رنگ متفاوت که به صورت الکترواستاتیک پوشش دهی شده و تمام قطعات داخلی آن طی عملیات گالوانیزه برای استفاده در هر شرایط آب و هوایی مهیا گردیده است

A 20-year-old lock with a simple yet durable appearance with an electrostatically coated body and all its interior components have been galvanized for use in all weather conditions.

## قفل حیاطی تریانگل

نوع سیلندر	تعداد کلید	نوع زبانه		وزن خالص قفل (کیلوگرم)	تعداد قطعات بکار رفته (عدد)	جنس بدنه قفل	رنگ بدنه	
		برنجی	آهنی					
معمولی	3	-	√	1/00	68	فولاد ST14	Electrostatic	
کامپیوتری	5	-	√	1/00	68			
<b>مشخصات فنی قفل حیاطی تریانگل</b>								
نوع آبکاری قطعات داخلی		Salt Spray Test			تست مقاومت کشش و خمش			
Galvanaized		√			√			
<b>Elemental analysis Test</b>								
√								
<b>قابل استفاده در مناطق</b>								
			خشک	مرطوب	شرجی			
			√	√	√			
آلیاژ قطعات داخلی		مشخصات برنج			ابعاد قفل (سانتی متر)			
Zn - Fe - PP - Cu		Cu58% Zn36.5%			ارتفاع	پهنا	طول	
					9/1	9/2	14/2	
<b>مشخصات بسته بندی</b>								
ابعاد جعبه محصول (سانتی متر)			تعداد در کارتن (عدد)			ابعاد کارتن (سانتی متر)		وزن کارتن (کیلوگرم)
طول	عرض	ارتفاع				طول	عرض	
16	9/7	10	24			41/5	33/5	25 ±0.8



## قفل حیاطی تریانگل کلید معمولی

مشخصات فنی

کد: ۶۰/۱-۵۵

جنس بدنه : فولادی

جنس کلید و مغزی : برنج

نوع پوشش: الکترواستاتیک

وزن : ۱ کیلوگرم

ابعاد قفل: ۱۴\*۹\*۹ سانتی متر

آبکاری قطعات داخلی گالوانیزه

گارانتی : ۳ سال

تعداد کلید : ۳ عدد



## قفل حیاطی تریانگل کلید کامپیوتری

مشخصات فنی

کد: ۵۵-۶۲/۱

جنس بدنه: فولادی

جنس کلید و مغزی: برنج

نوع پوشش: الکترواستاتیک

وزن: ۱ کیلوگرم

ابعاد قفل: ۱۴\*۹\*۹ سانتی متر

آبکاری قطعات داخلی گالوانیزه

گارانتی: ۳ سال

تعداد کلید: ۳ عدد

# Lock Body

## قفل پهن سوئیچی



قابل استفاده در درهای ورودی و داخلی که با چرخش زبانه قفل می توان آن را برای درب های راست باز شو و چپ باز شو بنا به نیاز تنظیم نمود

Can be used for interior and exterior doors, which can be adjusted for right and left open doors by rotating the lock.

## قفل پهن سوئیچی

نوع زبانه		وزن خالص قفل (کیلوگرم)	تعداد قطعات بکار رفته (عدد)	جنس بدنه قفل	رنگ بدنه
برنجی	آهنی				
√	-	0/67	25	فولاد ST14	Electrostatic

### مشخصات فنی قفل پهن سوئیچی

نوع آبرکاری قطعات داخلی	Salt Spray Test	تست مقاومت کشش و خمش
Galvanized	√	√

#### قابل استفاده در مناطق

خشک	مرطوب	شرجی
√	√	√

#### Elemental analysis Test

√

#### آلیاژ قطعات داخلی

#### مشخصات برنج

Zn - Fe - PP - Cu

Cu58% Zn36.5%

#### ابعاد قفل (سانتی متر)

ارتفاع	پهنا	طول
6/5	2	24

### مشخصات بسته بندی

ابعاد جعبه محصول (سانتی متر)			تعداد در کارتن (عدد)	ابعاد کارتن (سانتی متر)			وزن کارتن (کیلوگرم)
طول	عرض	ارتفاع		طول	عرض	ارتفاع	
25	9	2/5	24	40	27/5	17	17 ±05

# Drawer Lock

قفل کمدی دوپله



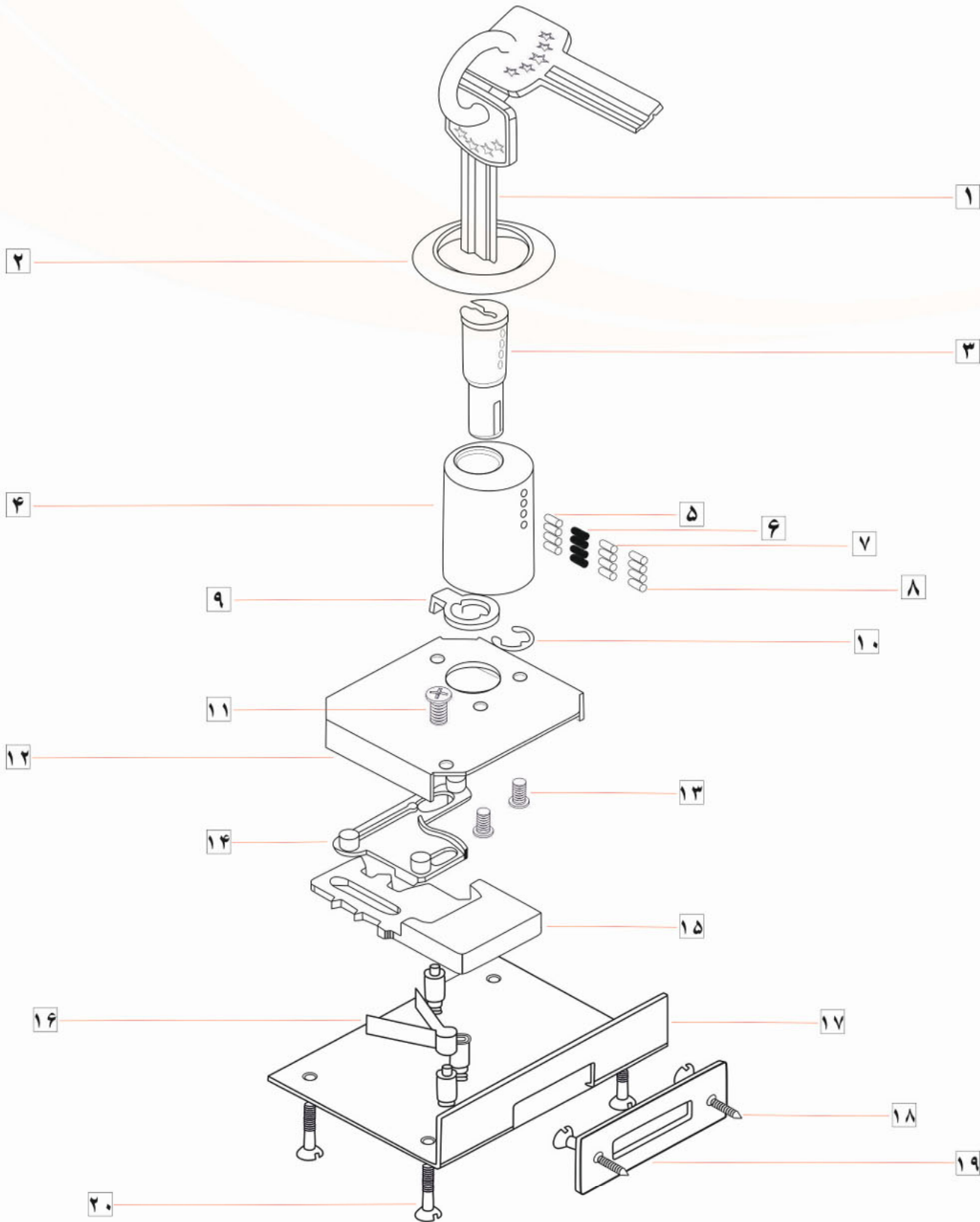
این محصول قفلی مناسب برای کمد ها و کشوها محسوب می شود که ظرافت خوبی نیز دارد. فلز بکاررفته در این قفل از جنس برنج بوده که از استحکام بسیار مناسب برخوردار می باشد

This product is suitable for lockers and drawers, which has a good delicacy. The metal used in this lock is made of brass which is very solid.

## قفل کم‌دی دو پله

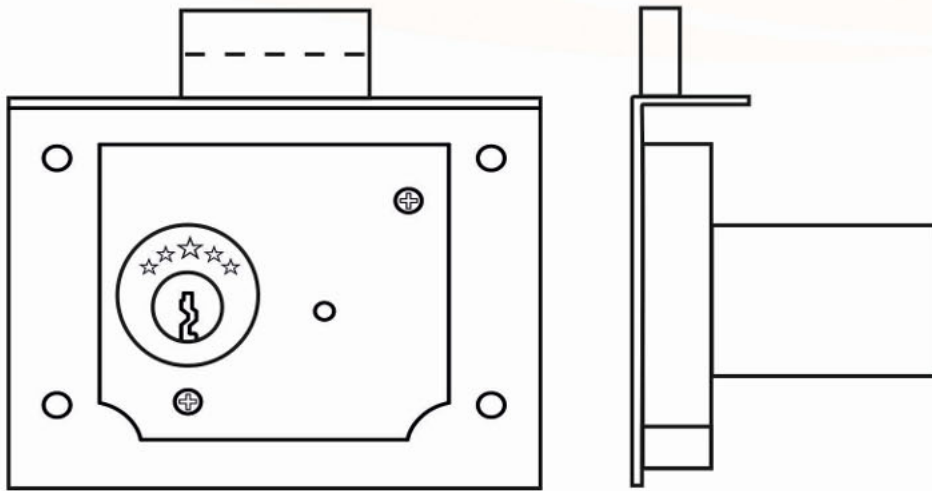
نوع سیلندر	تعداد کلید	نوع زبانه		وزن خالص (قفل (کیلوگرم))	تعداد قطعات بکار رفته (عدد)	جنس بدنه قفل	رنگ بدنه	
		برنجی	آهنی					
معمولی	2	√	√	0/19	35	فولاد ST14	Electrostatic	
<b>مشخصات فنی قفل کم‌دی دو پله</b>								
نوع آبکاری قطعات داخلی		Salt Spray Test		تست مقاومت کشش و خمش		Elemental analysis Test		
Galvanized		√		√				
قابل استفاده در مناطق				خشک		√		
				مرطوب				شرحی
آلیاژ قطعات داخلی		مشخصات برنج		خشک		ابعاد قفل (سانتی متر)		
Zn - Fe - PP - Cu		Cu58% Zn36.5%		√				
ارتفاع		پهنا		طول		وزن کارتن (کیلوگرم)		
7		5/2		4				
<b>مشخصات بسته بندی</b>								
ابعاد جعبه محصول (سانتی متر)			تعداد در کارتن (عدد)		ابعاد کارتن (سانتی متر)			وزن کارتن (کیلوگرم)
طول	عرض	ارتفاع						
7	5/3	4	120		طول	عرض	ارتفاع	24 ±0.8
					410	36/5	21	

# DRAWER LOCK

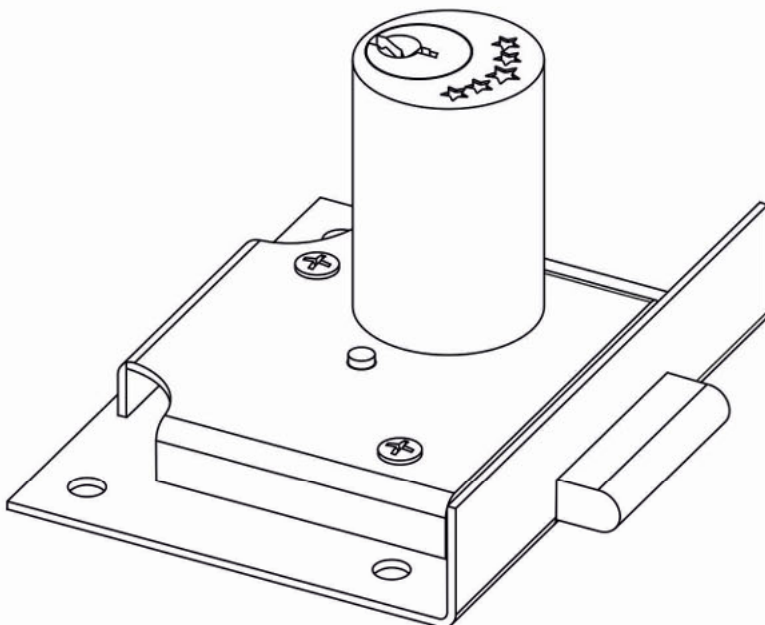


## لیست قطعات داخلی قفل کمدی

DRAWER LOCK

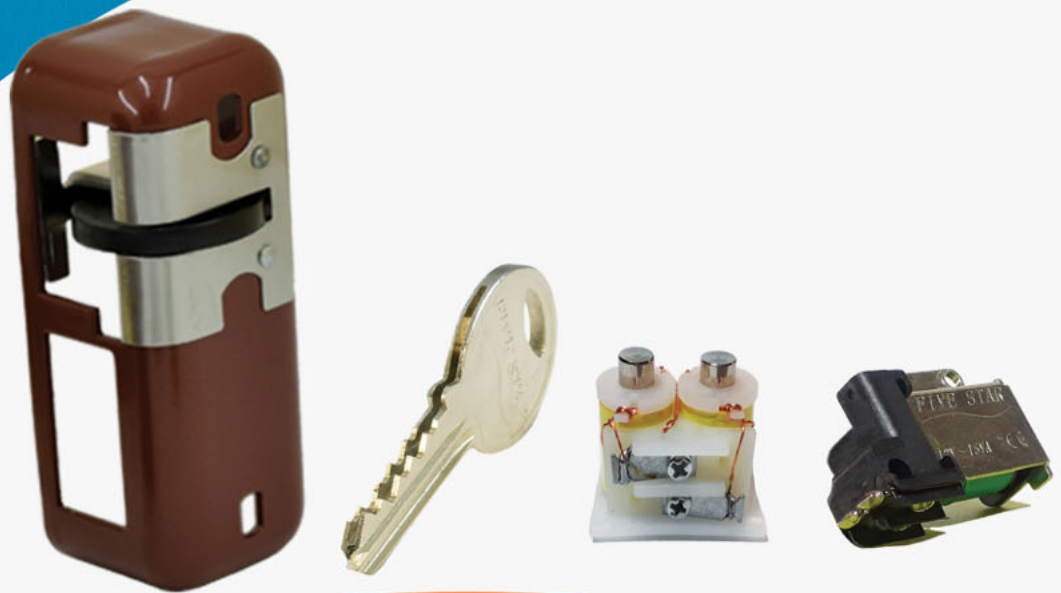


- ۱- کلید
- ۲- روبنده
- ۳- مغزی
- ۴- توپی سیلندر
- ۵- ساچمه سیلندر
- ۶- رابط سیلندر
- ۷- فنر سیلندر
- ۸- درپوش سیلندر
- ۹- علمک
- ۱۰- خار سیلندر
- ۱۱- پیچ نصب کفی
- ۱۲- کفی کوچک
- ۱۳- پیچ سیلندر
- ۱۴- آل
- ۱۵- زیانه
- ۱۶- فنر
- ۱۷- کفی بزرگ (اصلی)
- ۱۸- پیچ روبند
- ۱۹- مقابلی
- ۲۰- پیچ نصب قفل



## Spare parts

## قطعات یدکی



شرکت قفل پنج ستاره پس از چندین دهه تجربه در مهندسی ساخت و تولید قفل های ساختمانی و تولید کلیه قطعات قفل ها در مجموعه ی کارخانجات شرکت قفل پنج ستاره این امکان را برای کلیه مصرف کنندگان خود قائل گردیده تا در صورت خرابی شکستگی و یا نیاز به تعمیر بتوانند قطعات یدکی هر قفل را جداگانه تهیه نمایند

Five Star Lock Company After decades of experience in manufacturing and manufacturing construction locks and manufacturing all parts of locks in our Five Star Lock Factory factories, it provides all our customers with the opportunity to repair or break if they fail. Can make spareparts for each lock separately

نوع کلید	مشخصات	وزن (گرم)	طول کلید (mm)	طول موثر کلید (mm)	ضخامت (mm)
 معمولی	برنجی cu 58% zn 36.5%	10.5	58	27	2.2
 دوشیار	برنجی cu 58% zn 36.5%	15.3	62	27	3
 کامپیوتری	برنجی cu 58% zn 36.5%	15	62	27	2.4
 کامپیوتری لوکس	برنجی cu 58% zn 36.5%	18.6	65	27	3
 لوکس ترتل	برنجی cu 58% zn 36.5%	18.2	65	27	3
 کمدی دوپله	برنجی cu 58% zn 36.5%	6.2	43	20	2

# سیلندر Cylinder

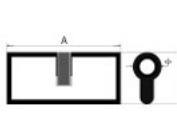
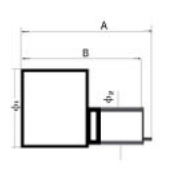
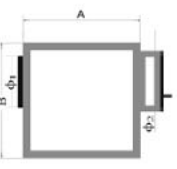
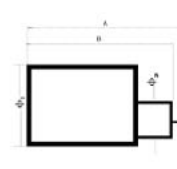
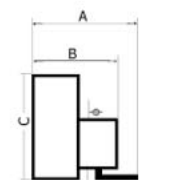
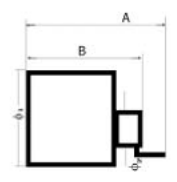
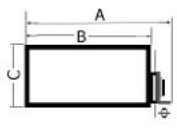


اگر قفلی برای منزل خود انتخاب کرده اید، بدون شک این قفل دارای سیلندری است که با وارد کردن کلید در آن امکان باز شدن و یا قفل نمودن درب را برایتان مهیا می کند سیلندرها انواع مختلفی دارند، سیلندرها براساس نوع ساچمه ریزی و نوع کلید مربوطه از ضریب ایمنی مختلف برخوردار می شوند سیلندر های تولیدی این شرکت تماما از آلیاژ برنج ساخته شده اند

If you have chosen a lock for your home, this lock will undoubtedly have a cylinder that allows you to open or lock the door by inserting a key. They have different safety factor. The cylinders of this company are all made of rice alloy

مشخصات فنی سیلندر های تولید شده در کارخانه سیلندر سازی قفل پنج ستاره

مدل قفل		تری لاین	تری لاین	تری لاین	تری لاین	تریانگل	تریانگل	تایسز	ترتل	ترتل	دوپله	سیلندر گلابی برنجی 70	سیلندر گلابی برنجی 70	سیلندر گلابی برنجی 63	سیلندر گلابی کروم 70
وزن (گرم)	سیلندر بزرگ	98.2	97.7	97.7	99	97.7	99.7	98.6	99.4	98.8	73	190.8	190.8	170.8	189.4
	سیلندر کوچک	71	71.6	71.6	71.6	67.7	67.7	88.9	47.9	47.9		5	5	5	5
تعداد بین		6	9	5	5	5	5	5	5	6	4	5	5	5	5
نوع کلید		کامپیوتری لوکس	دوشیار	کامپیوتری	معمولی	کامپیوتری	معمولی	معمولی	معمولی	لوکس ترتل	معمولی	معمولی	کامپیوتری	معمولی	معمولی



A (mm)	54.2	54.2	54.2	54.2	54.2	54.2	54.2	54.2	54.2	54.2	
B (mm)	30	30	30	30	30	30	30	30	30	30	
φ1 (mm)	26	26	26	26	26	26	26	26	26	26	
φ2 (mm)	14.6	14.6	14.6	14.6	14.6	14.6	14.6	14.6	14.6	14.6	
A (mm)	33	33	33	33							
B (mm)	23	23	23	23							
φ1 (mm)	26	26	26	26							
φ2 (mm)	15	15	15	15							
A (mm)					30.2	30.2					
B (mm)					20.3	20.3					
C (mm)					31	31					
φ (mm)					14.4	14.4					
A (mm)							41.4				
B (mm)							33.2				
φ1 (mm)							26.2				
φ2 (mm)							15				
A (mm)								34.6	34.6		
B (mm)								27	27		
φ1 (mm)								14.28	14.28		
φ2 (mm)								15	15		
A (mm)										37.7	
B (mm)										35.2	
φ1 (mm)										11.50	
φ2 (mm)										20	
A (mm)											70
B (mm)											33
φ (mm)											17

کلیه سیلندر های تولیدی شرکت قفل پنج ستاره از برنج استاندارد ساخته شده است

مشخصه فنی برنج Cu58% Zn 36.5%

قفل پنج ستاره پیشرو در تولید محصولات با کیفیت



2019 - 2020

L  
O  
C  
K  
F  
I  
V  
E  
S  
T  
A  
R



از همراهیتان سپاس گزاریم

حسب ، خوب ، امنیت



[www.Securitykala.com](http://www.Securitykala.com)