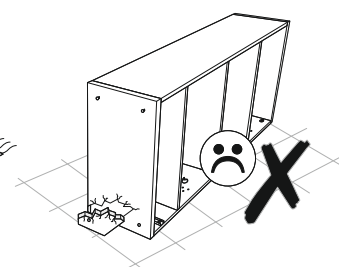
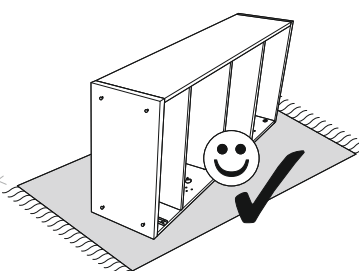
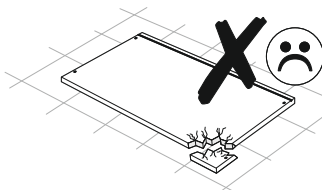
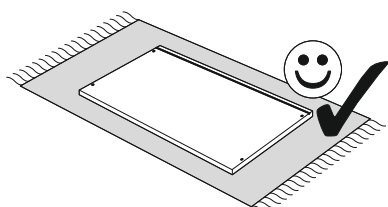
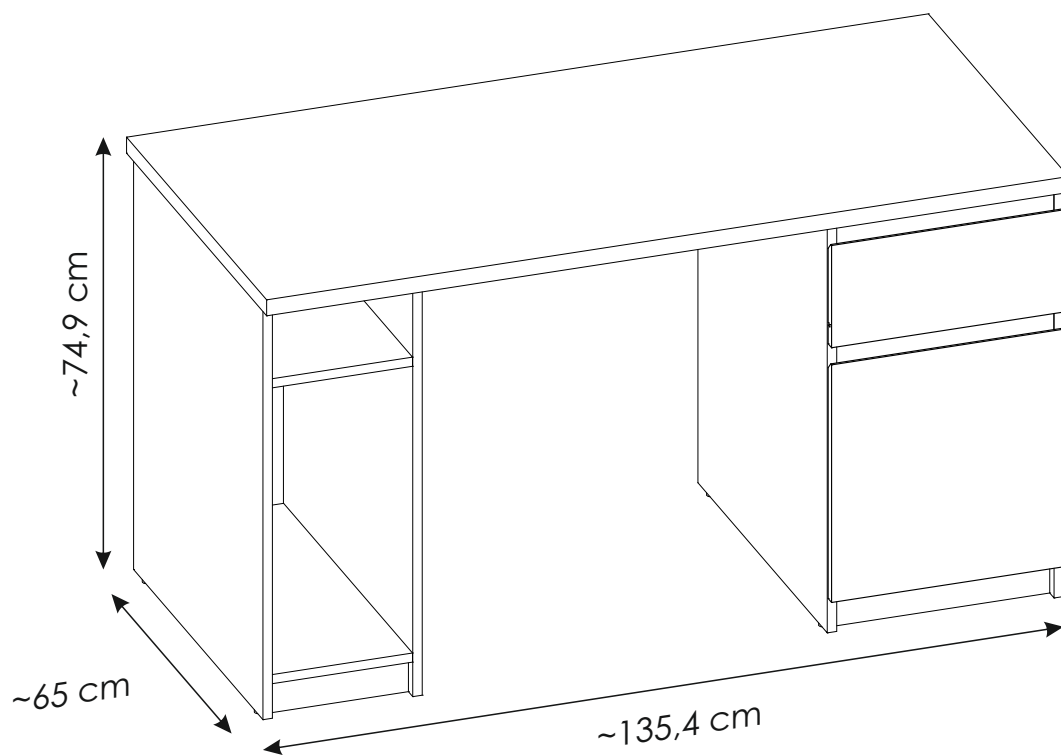
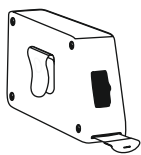
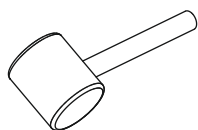
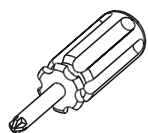
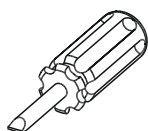
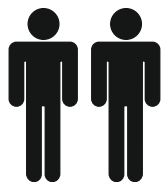
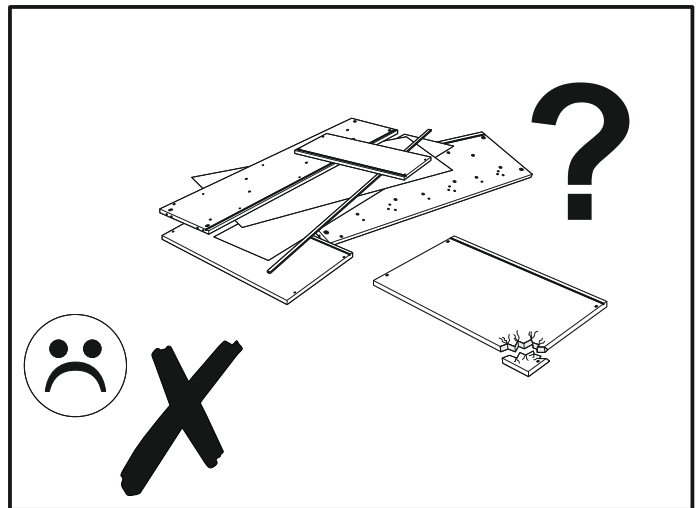
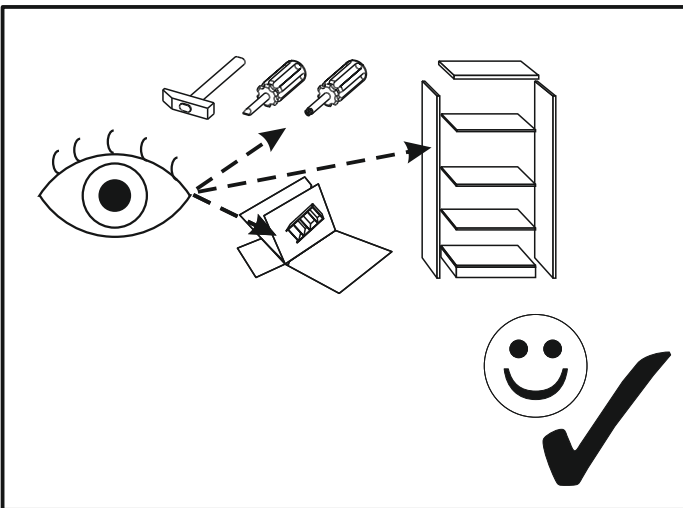


# FRIB01



100 min

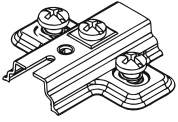




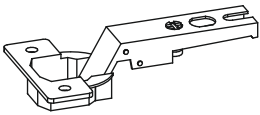


version A

Bx

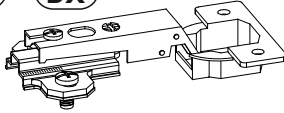


Bx

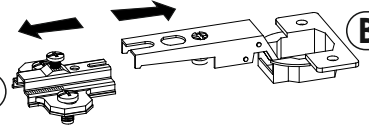


version B

Bx + Bx



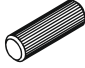
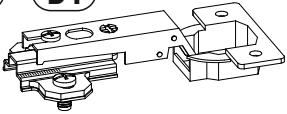




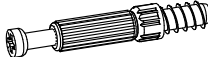

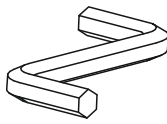
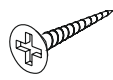
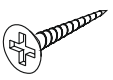
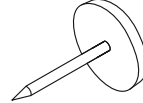
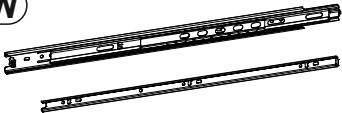
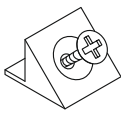
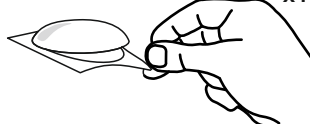
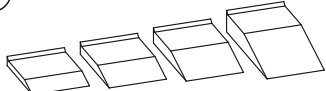
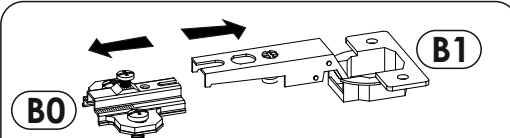
Bx

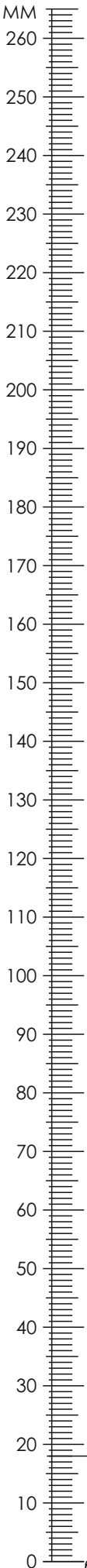


Bx

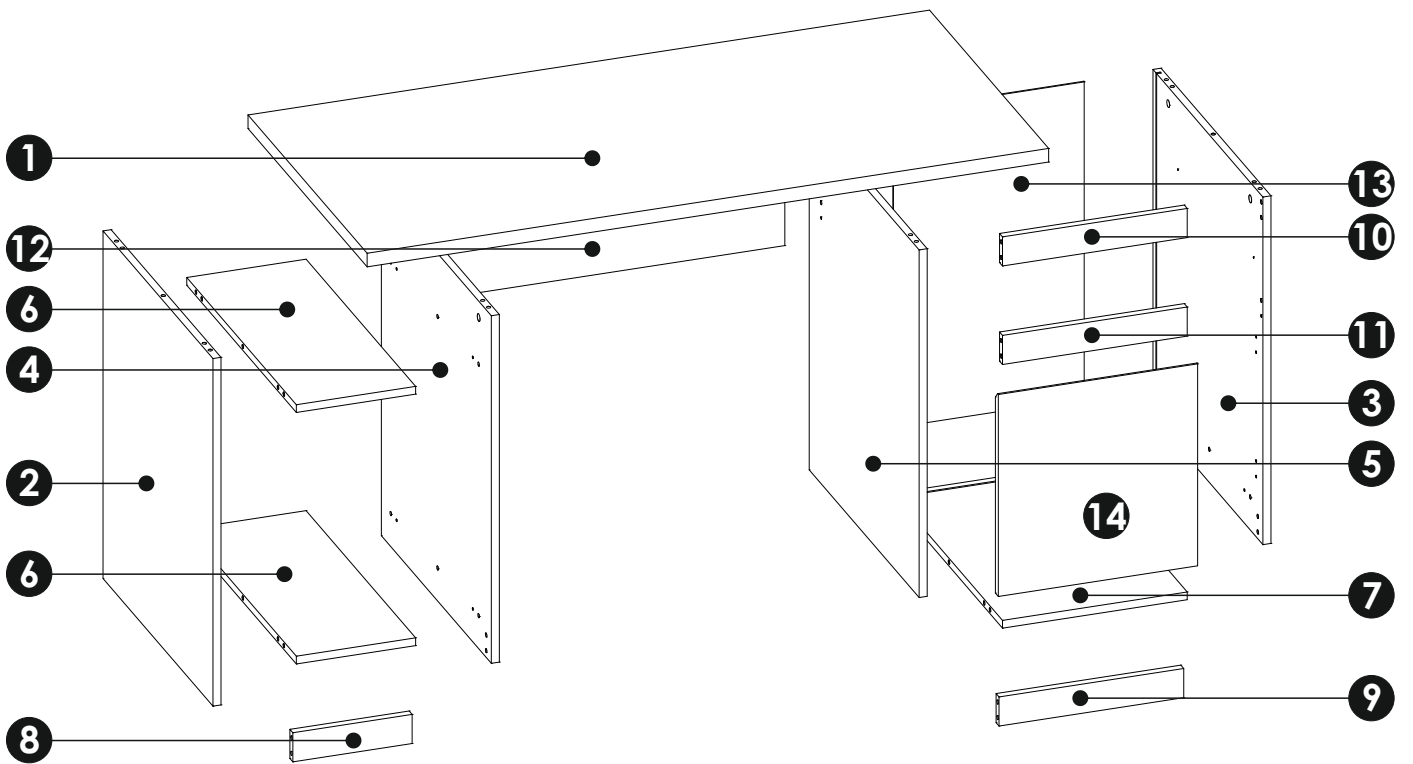
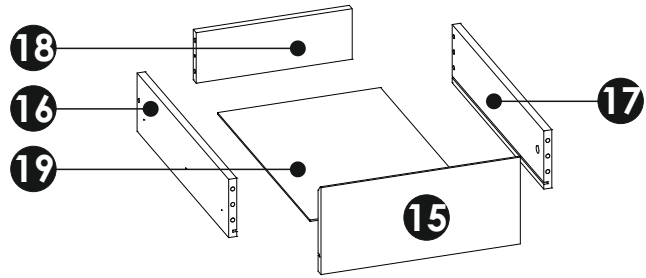
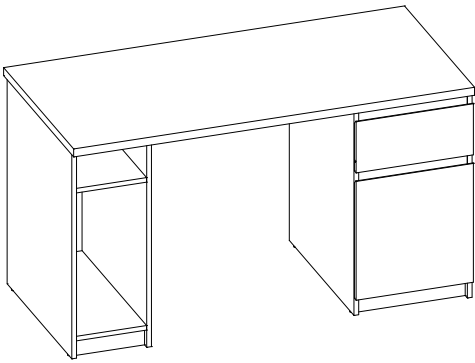
# FRIB01

MM

<p><b>A1</b> 8 x 35 mm x56</p> 	<p><b>B0 + B1</b> x2</p> 	<p><b>C1</b> 4 x 13 mm x4</p> 
<p><b>C2</b> 5 x 13 mm x4</p> 	<p><b>E0</b> Ø16 x14</p> 	<p><b>E1</b> 15 x 12 mm x28</p> 
<p><b>F1</b> 6 x 34 mm x28</p> 	<p><b>G1</b> 7 x 50 mm x2</p> 	<p><b>M</b> x1</p> 
<p><b>N1</b> 3 X 16 mm x5</p> 	<p><b>N2</b> 3,5 X 16 mm x6</p> 	<p><b>O2</b> x8</p> 
<p><b>PW</b> x2</p> 	<p><b>R4</b> x7</p> 	<p><b>R8</b> x4</p> 
<p><b>Z</b> x1</p> 	<p><b>B0</b> <b>B1</b></p> 	

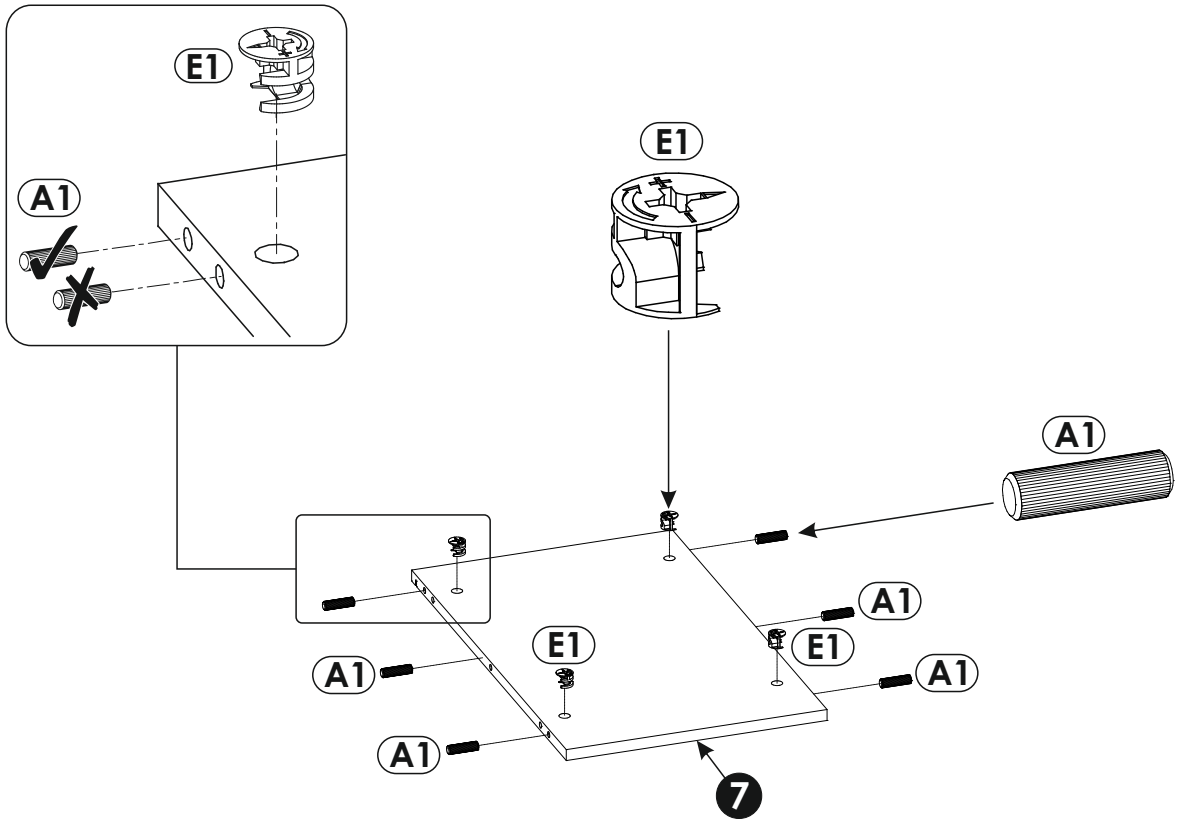
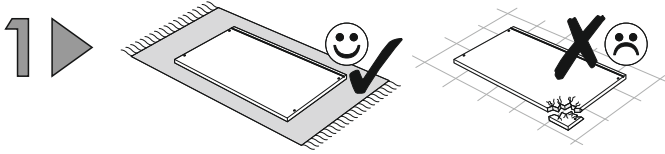


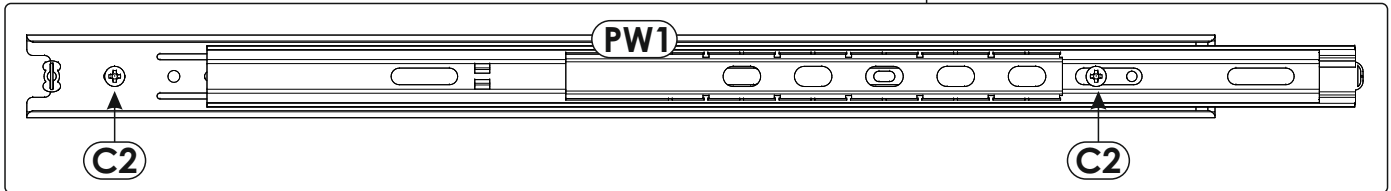
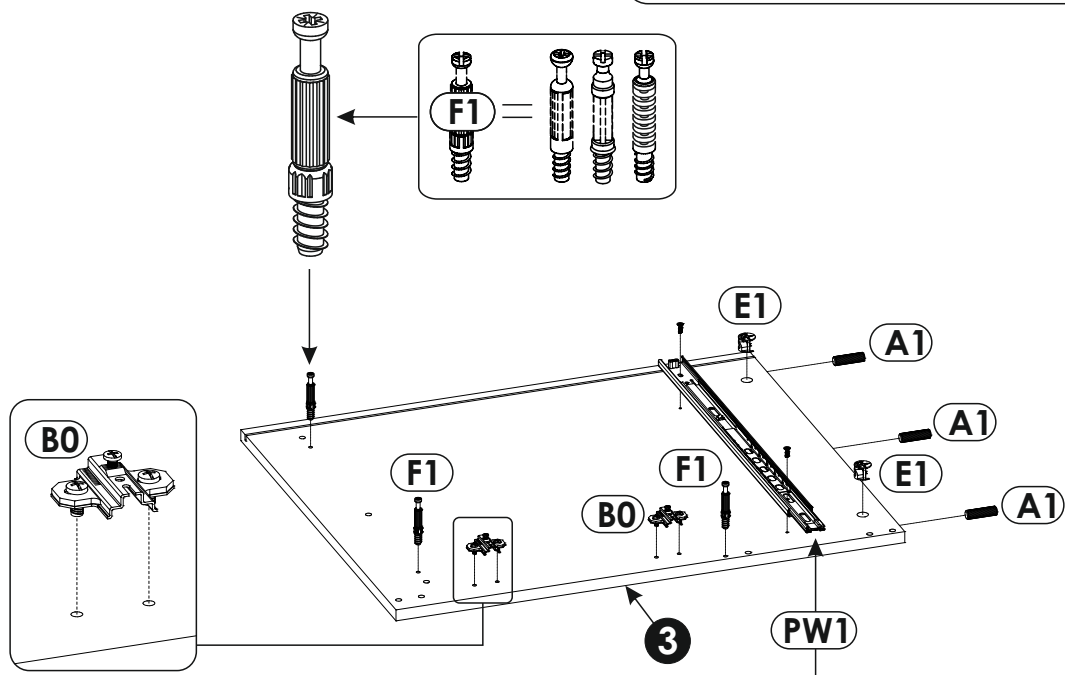
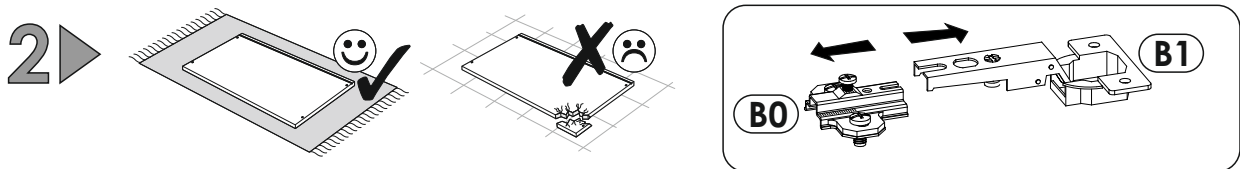
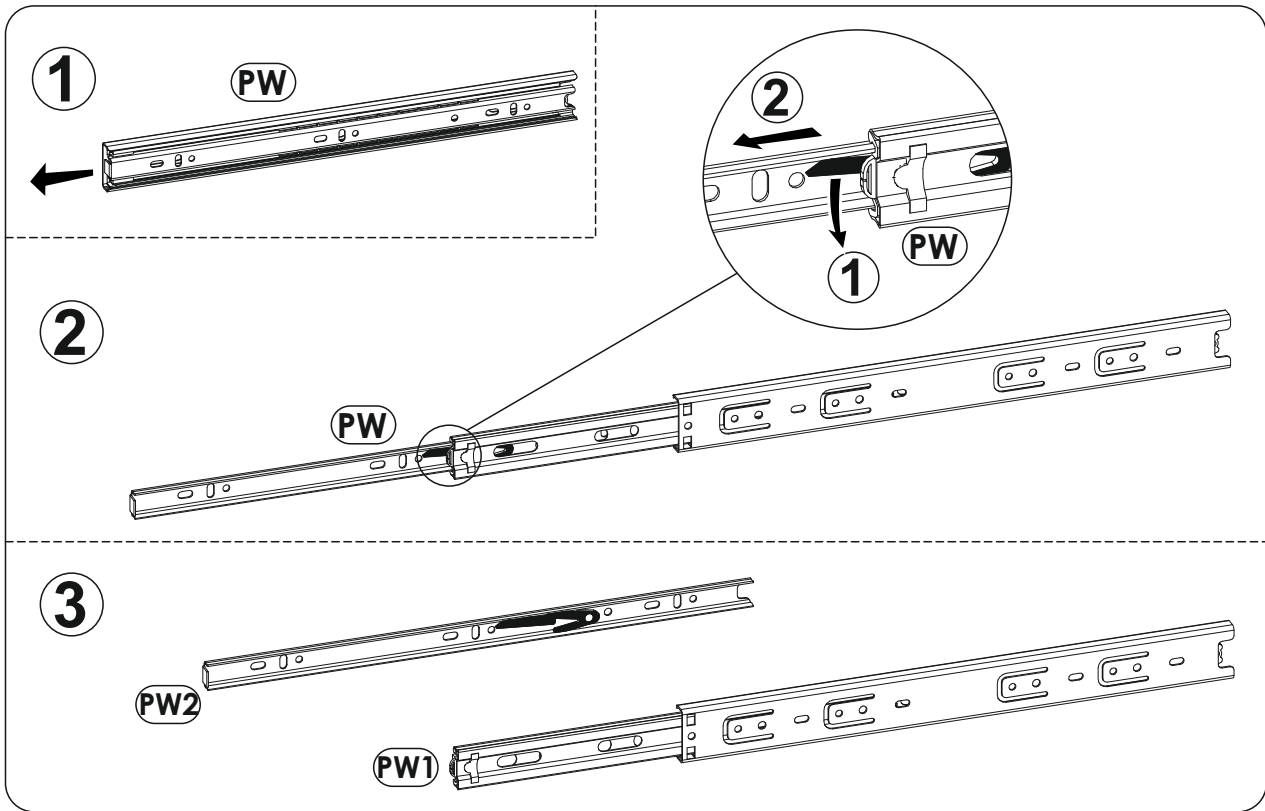
# FRIB01

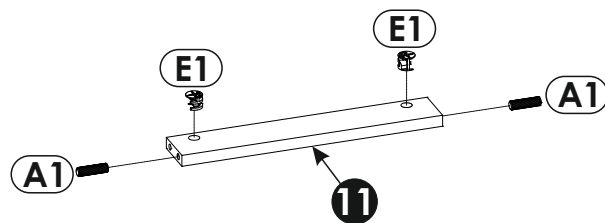
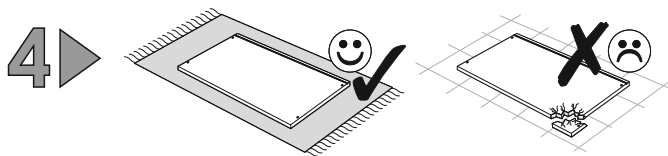
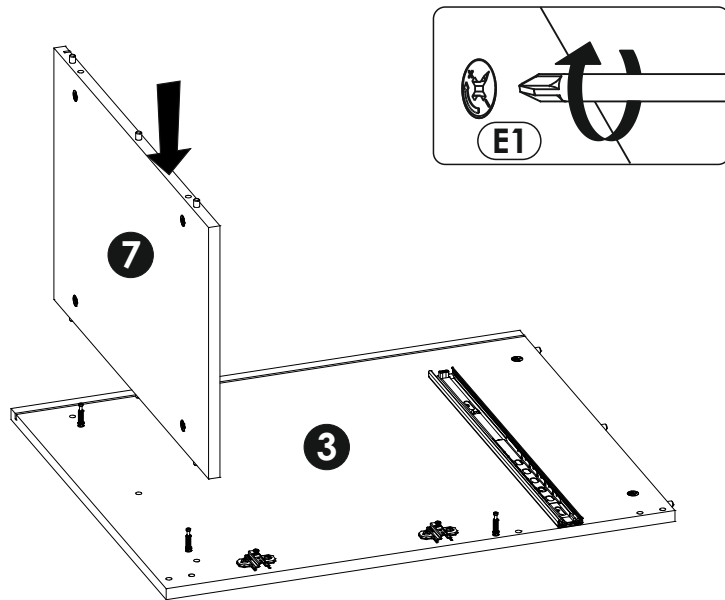
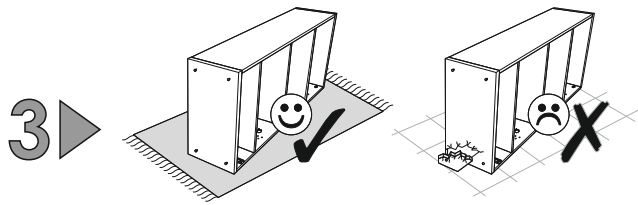


<b>1</b>	1354	650	28	x1	2/2
<b>2</b>	716	600	16	x1	1/2
<b>3</b>	716	600	16	x1	1/2
<b>4</b>	716	600	16	x1	2/2
<b>5</b>	716	600	16	x1	2/2
<b>6</b>	237	598	16	x2	1/2
<b>7</b>	367	598	16	x1	1/2
<b>8</b>	237	60	16	x1	1/2
<b>9</b>	367	60	16	x1	1/2

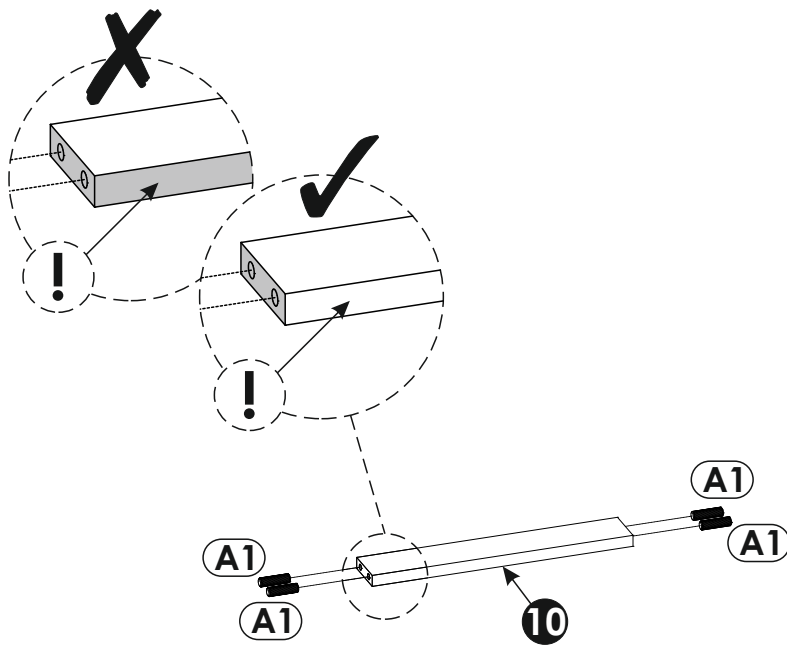
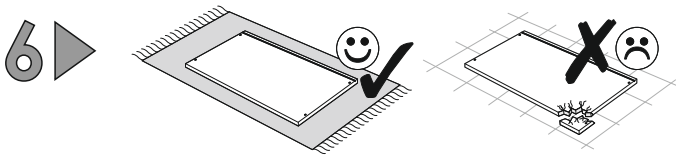
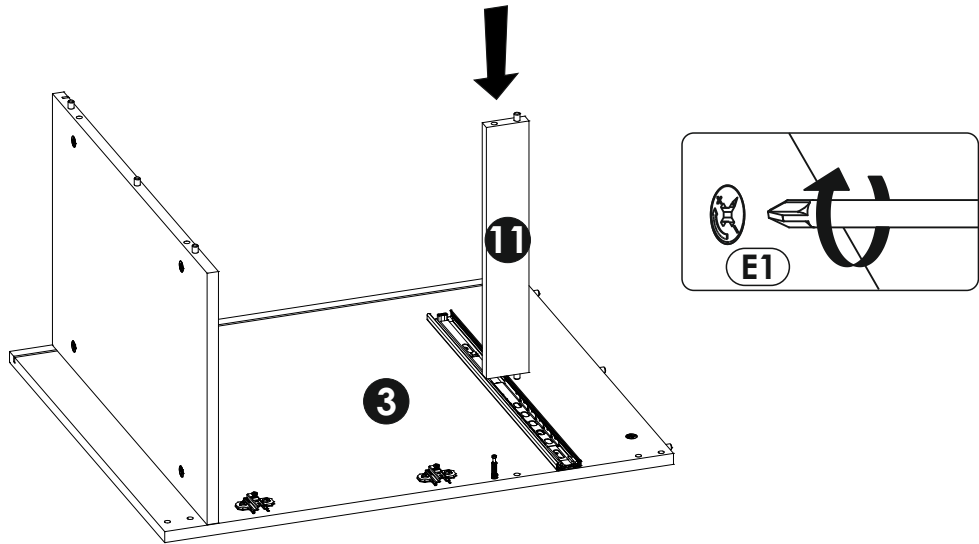
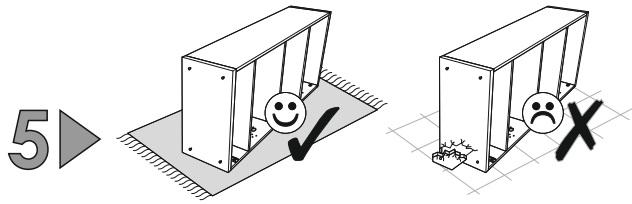
<b>10</b>	367	60	16	x1	1/2
<b>11</b>	367	60	16	x1	1/2
<b>12</b>	684	210	16	x1	1/2
<b>13</b>	652	379	3	x1	1/2
<b>14</b>	416	396	16	x1	1/2
<b>15</b>	396	179	16	x1	1/2
<b>16</b>	500	120	16	x1	1/2
<b>17</b>	500	120	16	x1	1/2
<b>18</b>	310	104	16	x1	1/2
<b>19</b>	324	505	3	x1	1/2



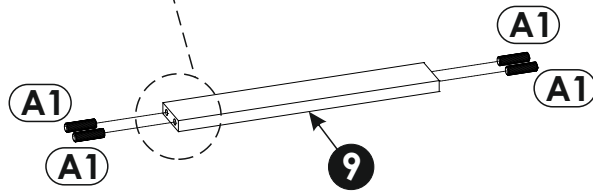
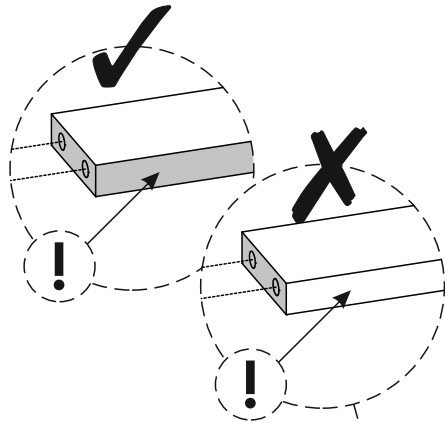
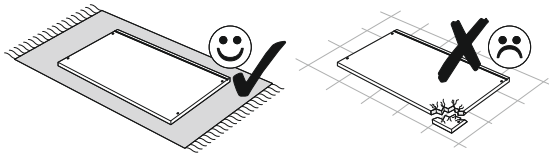




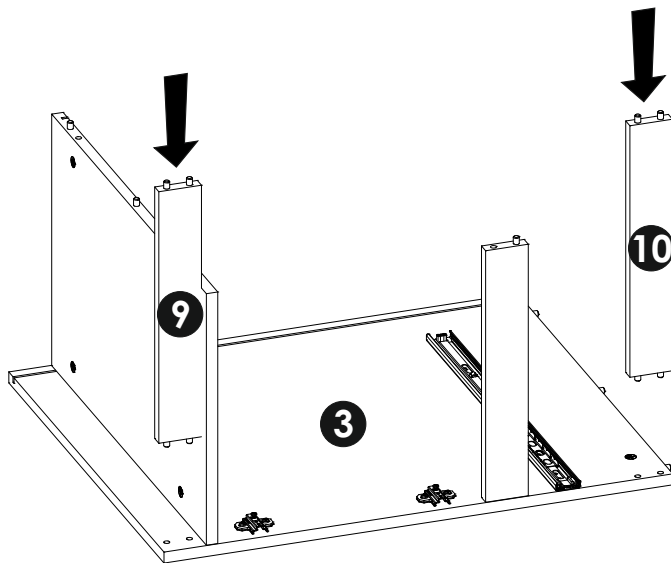
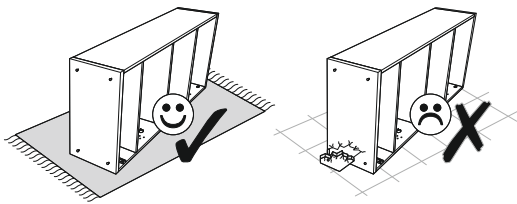




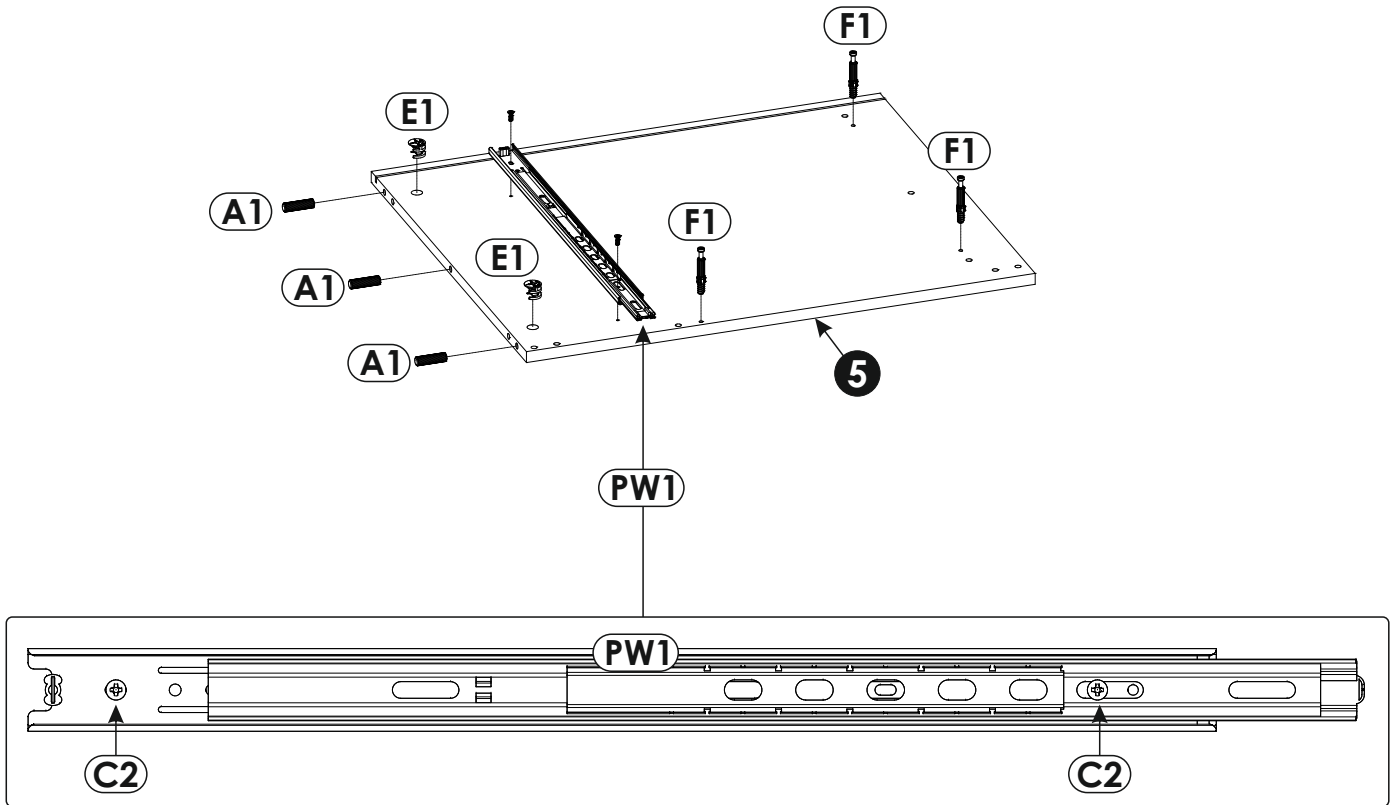
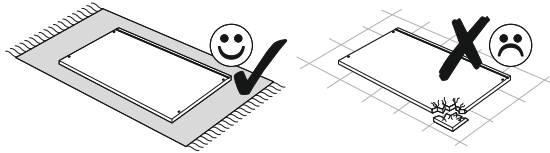
7 ▶



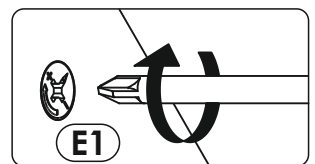
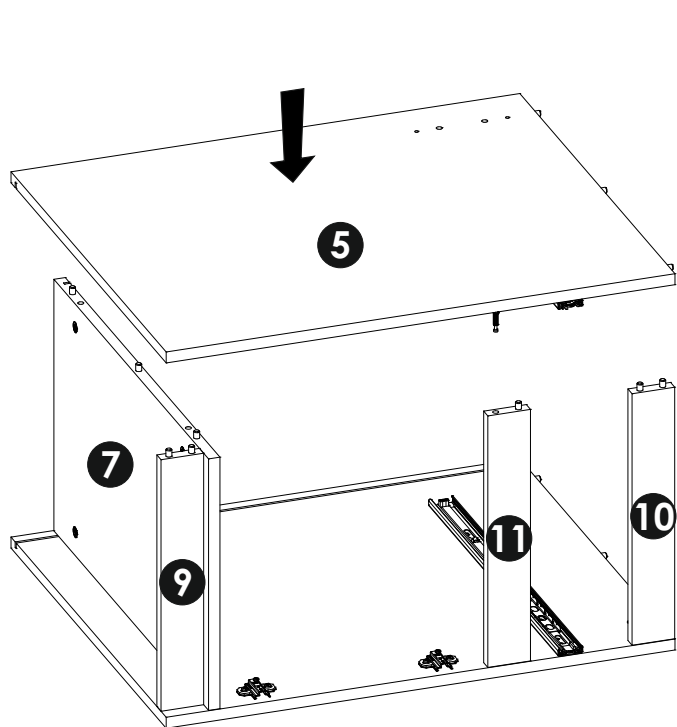
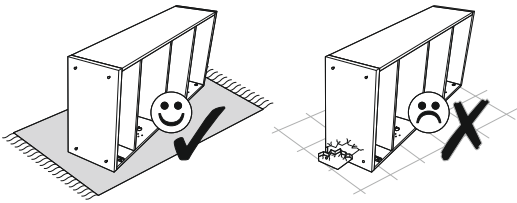
8 ▶



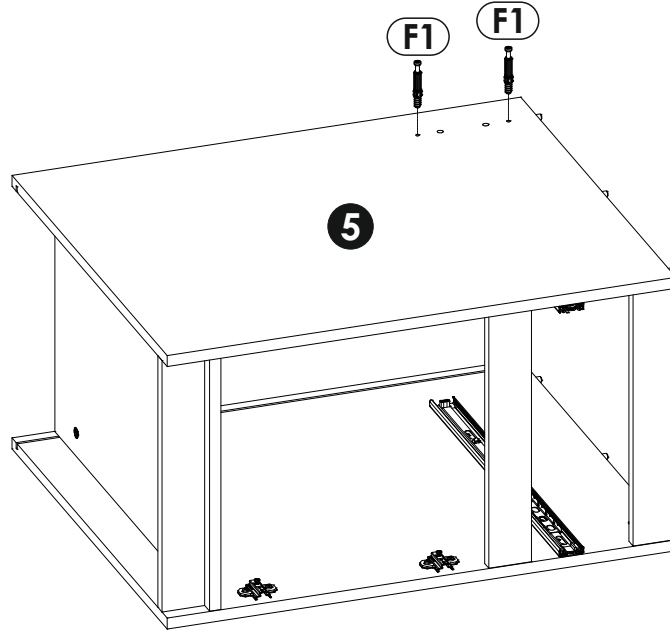
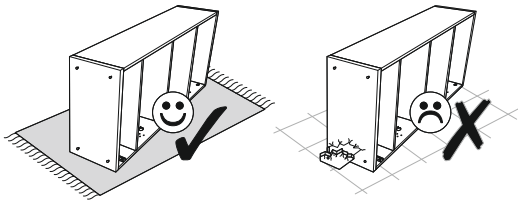
9 ▶



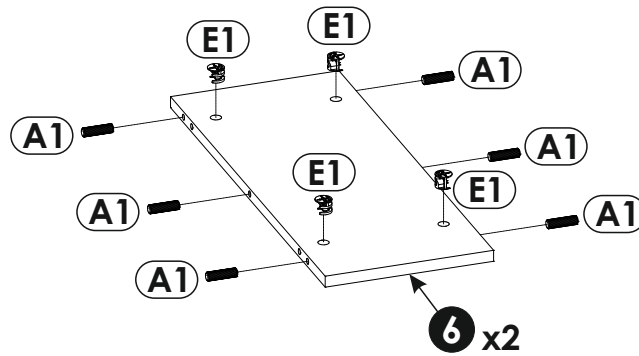
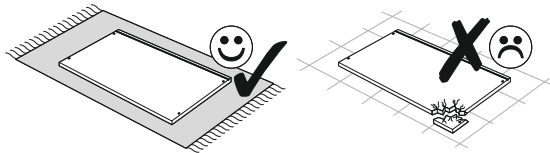
10 ▶



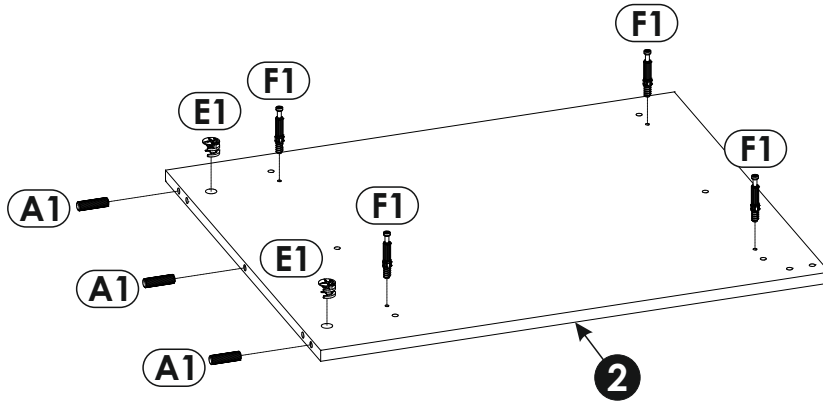
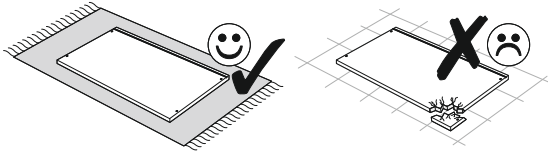
11 ▶



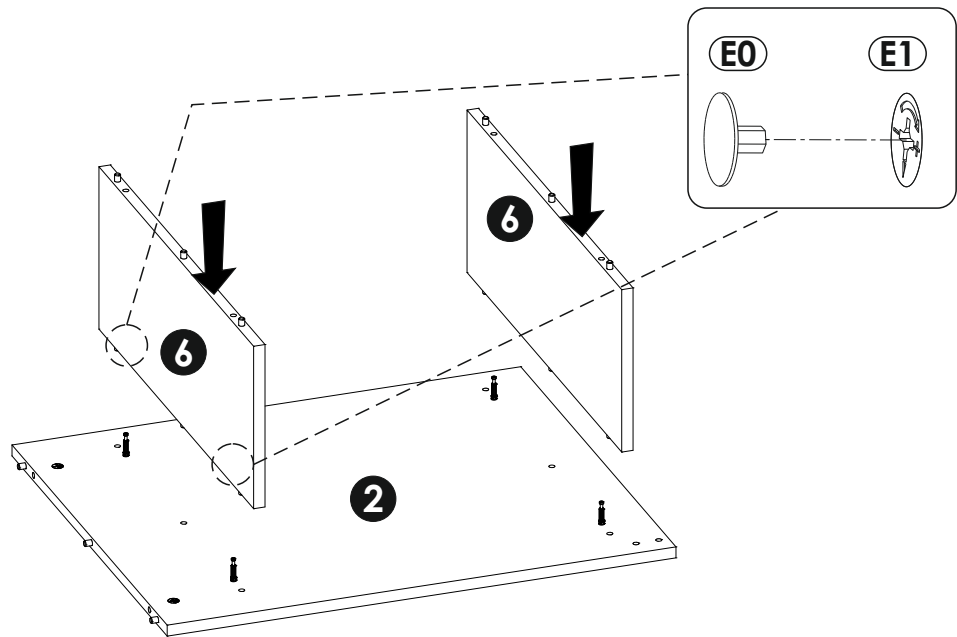
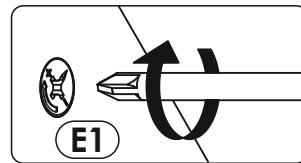
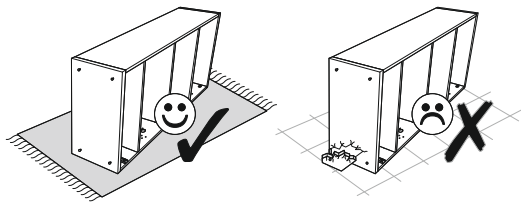
12 ▶



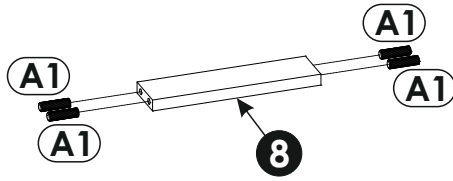
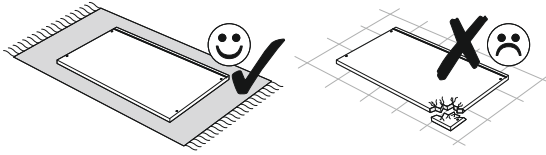
13▶



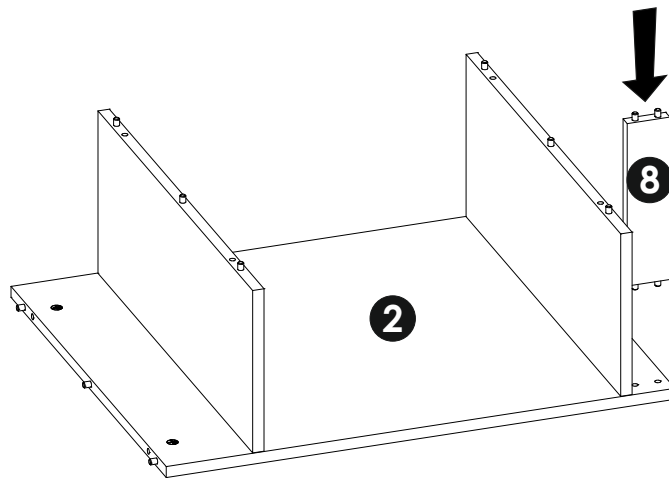
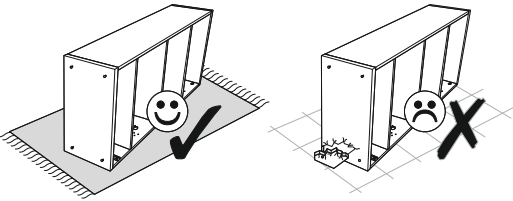
14▶



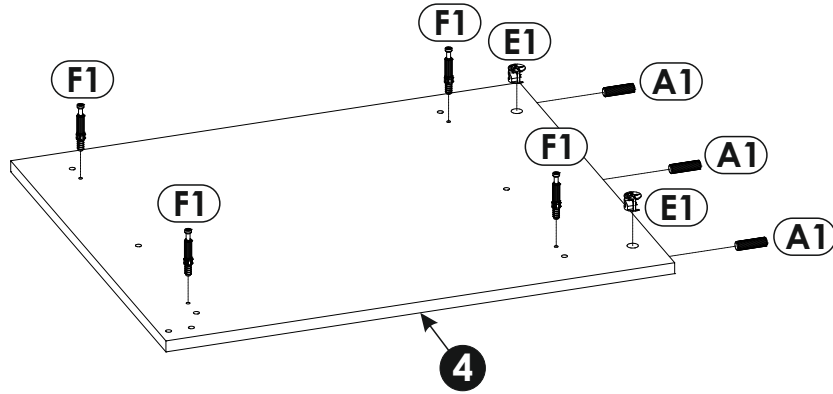
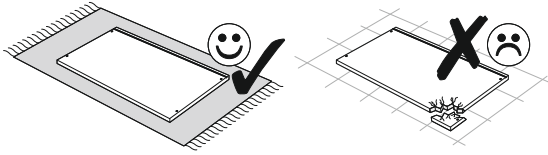
15▶



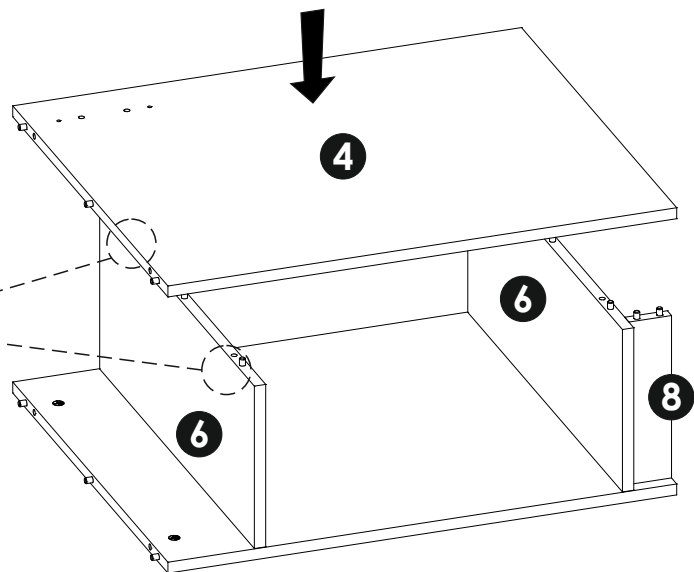
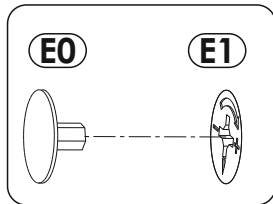
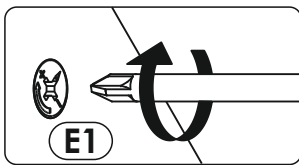
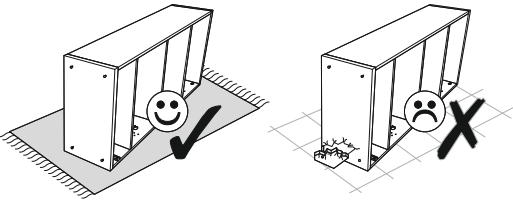
16▶



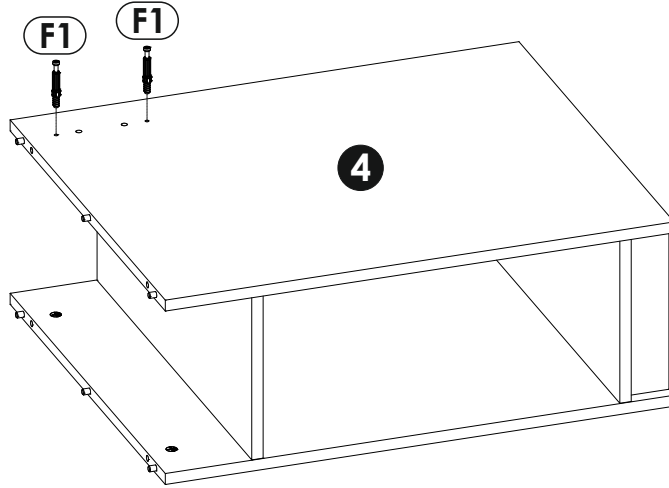
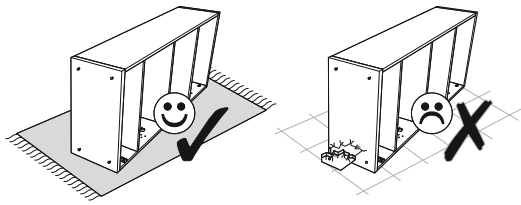
17▶



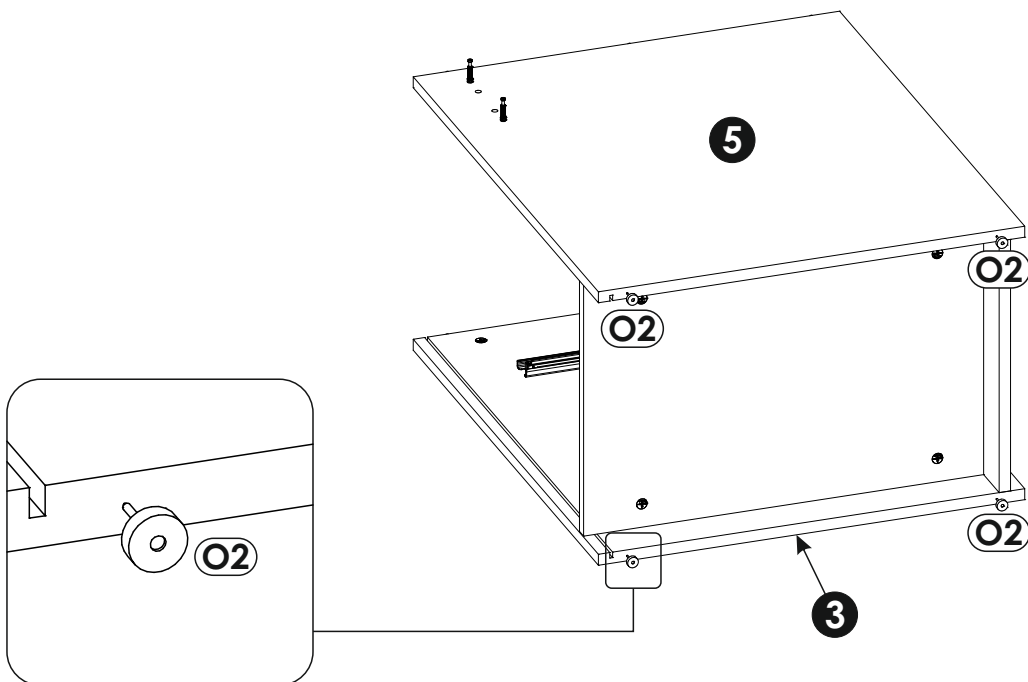
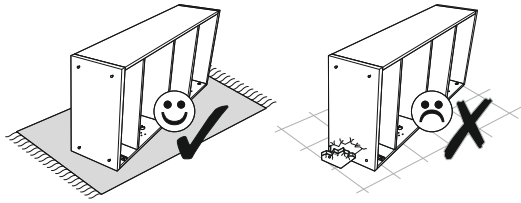
18▶



19 ▶

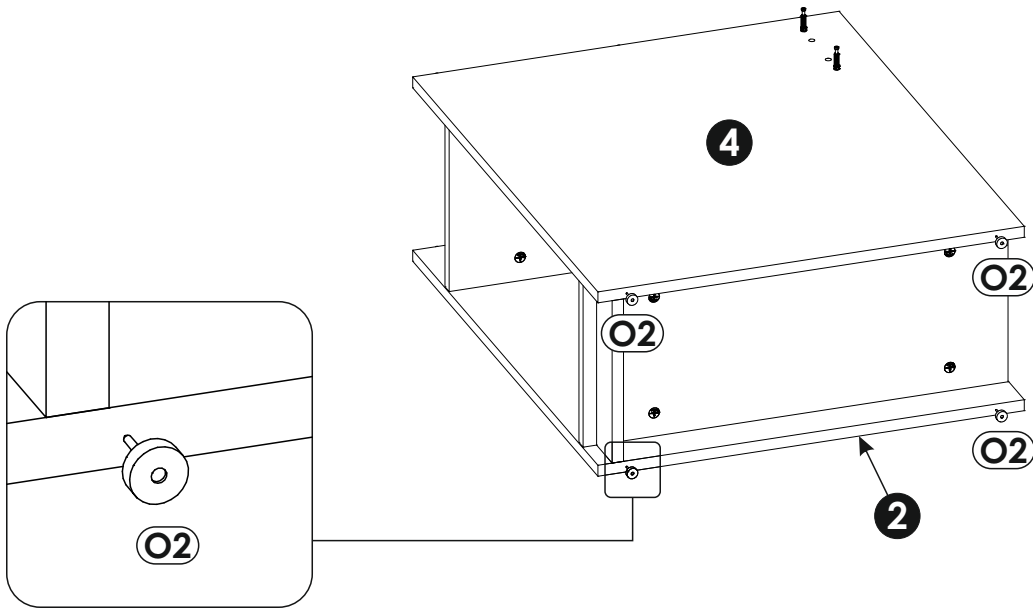
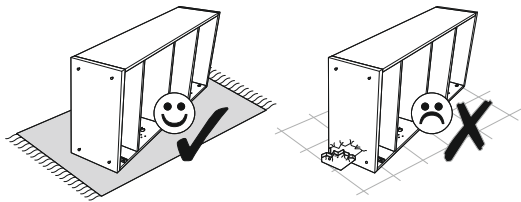


20 ▶

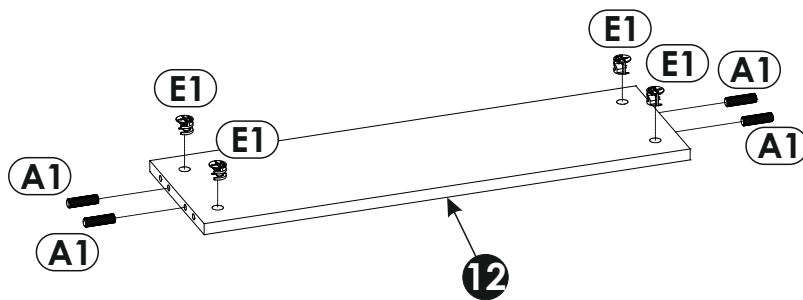
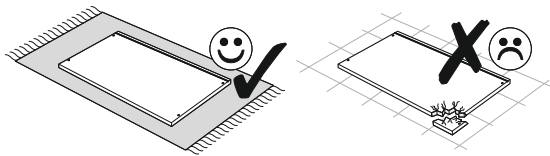




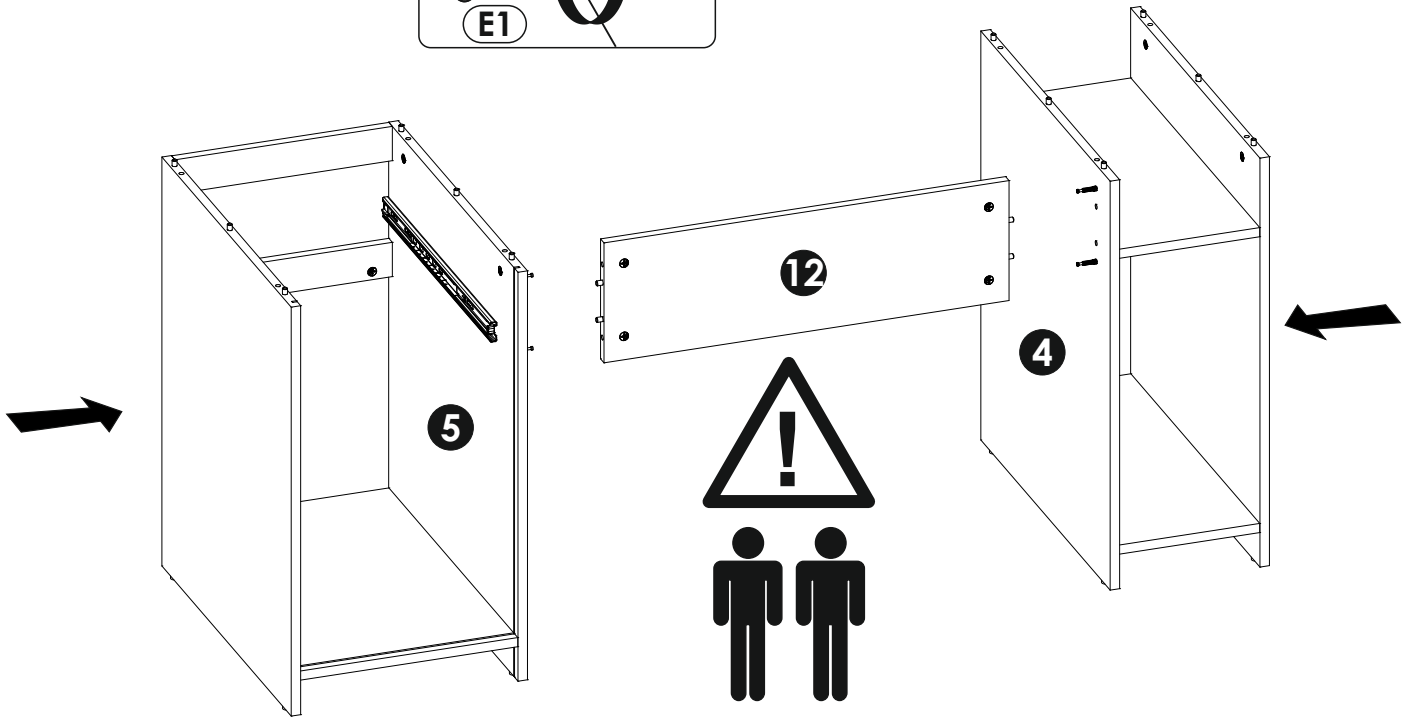
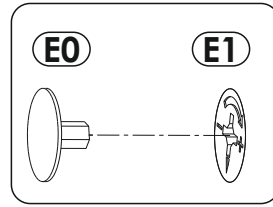
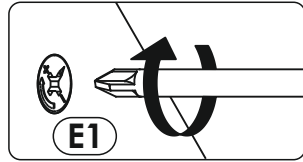
21 ▶



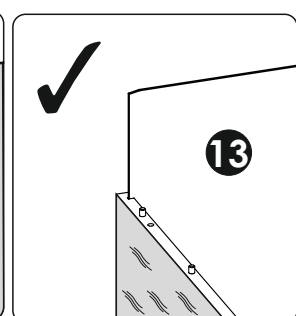
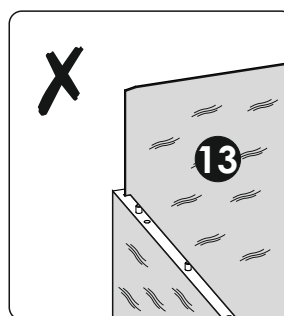
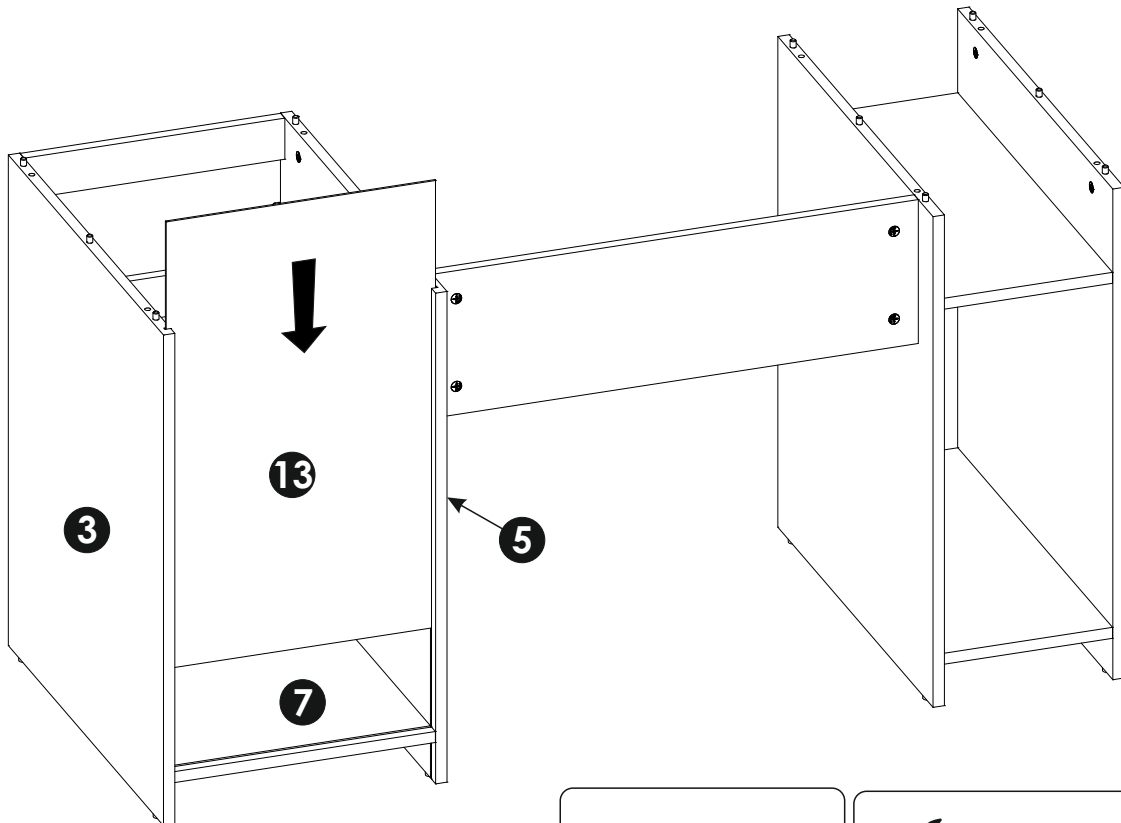
22 ▶



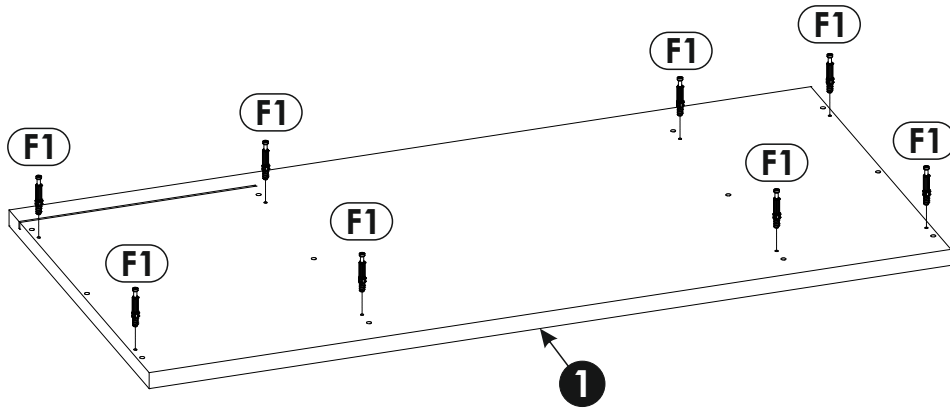
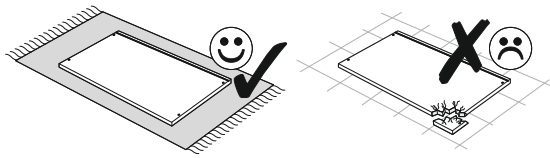
23 ▶



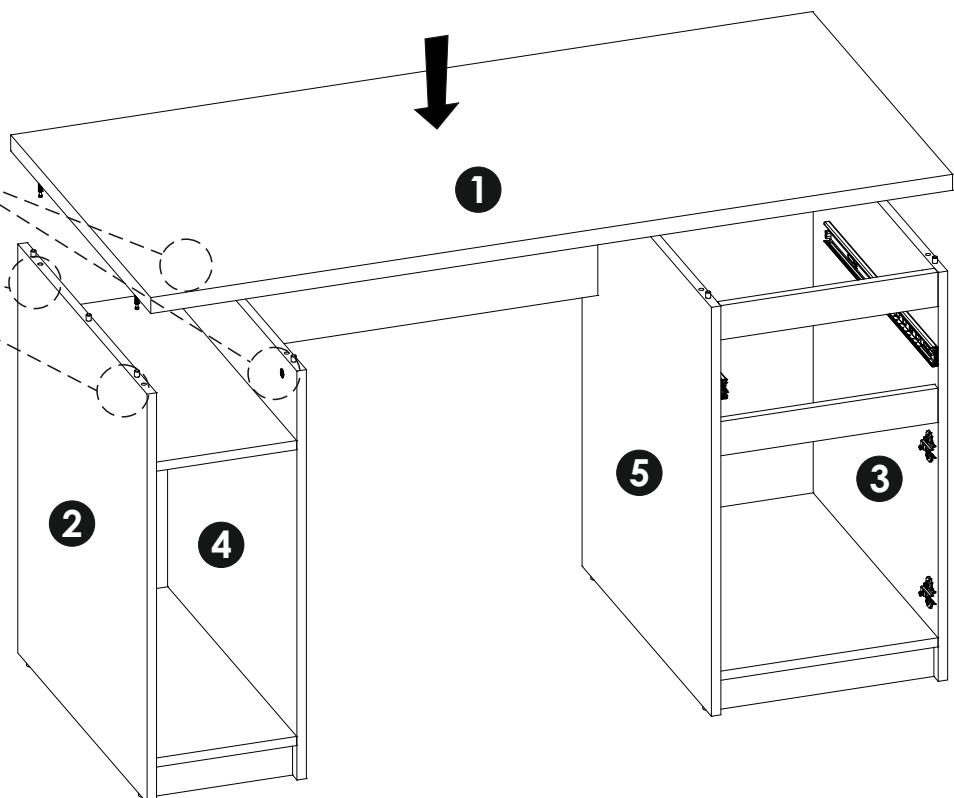
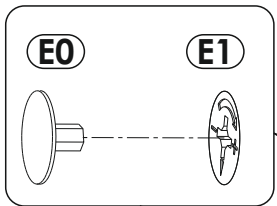
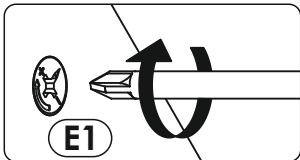
24 ▶



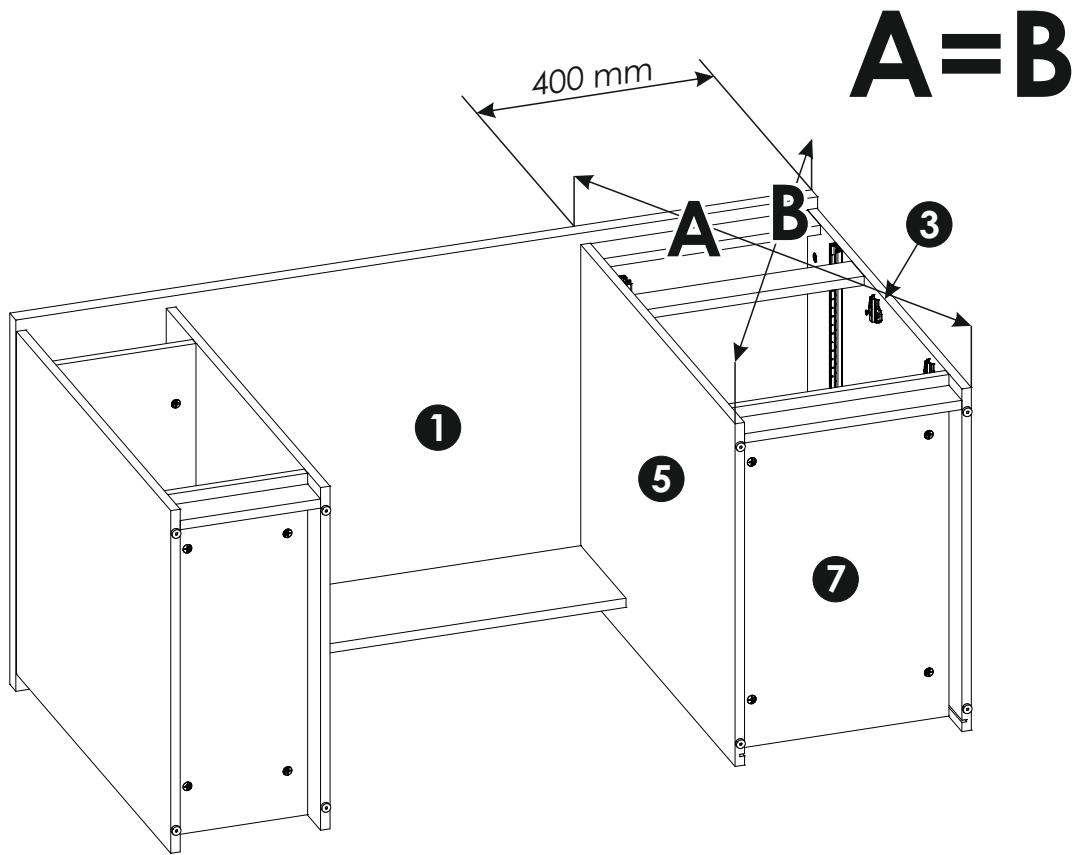
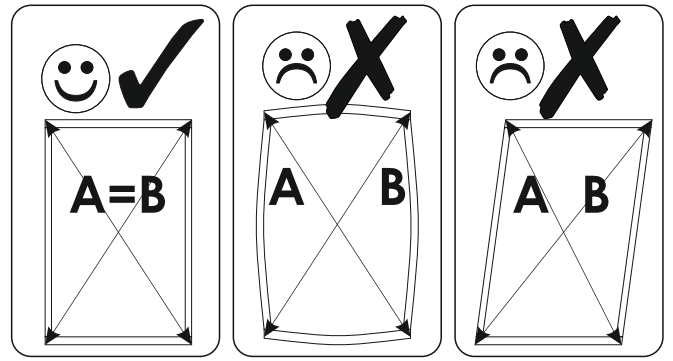
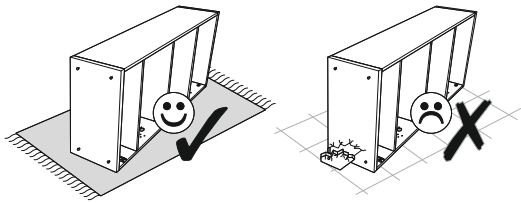
25 ▶



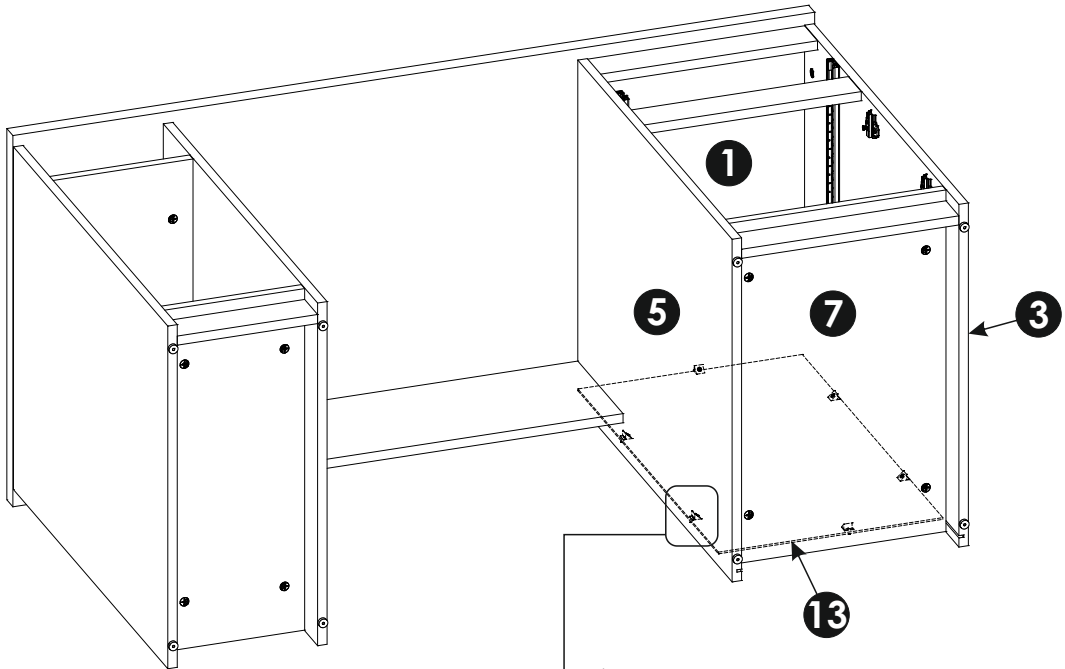
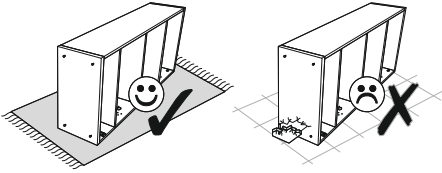
26 ▶



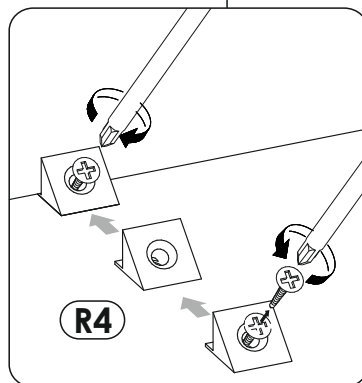
27 ▶▶



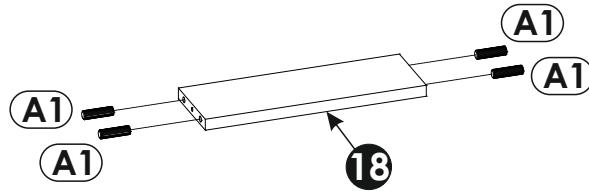
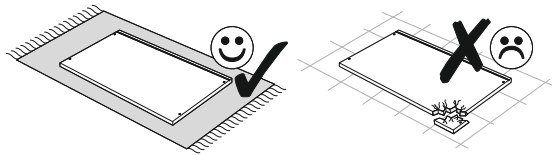
28 ▶



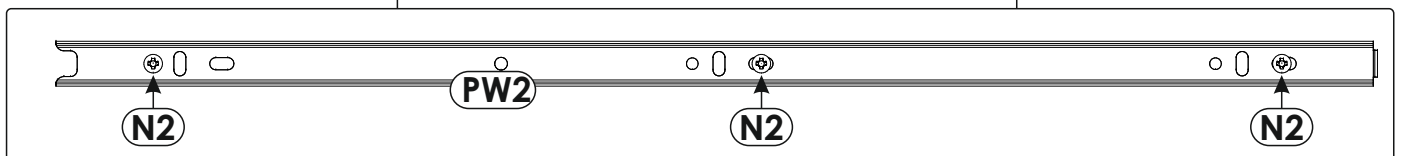
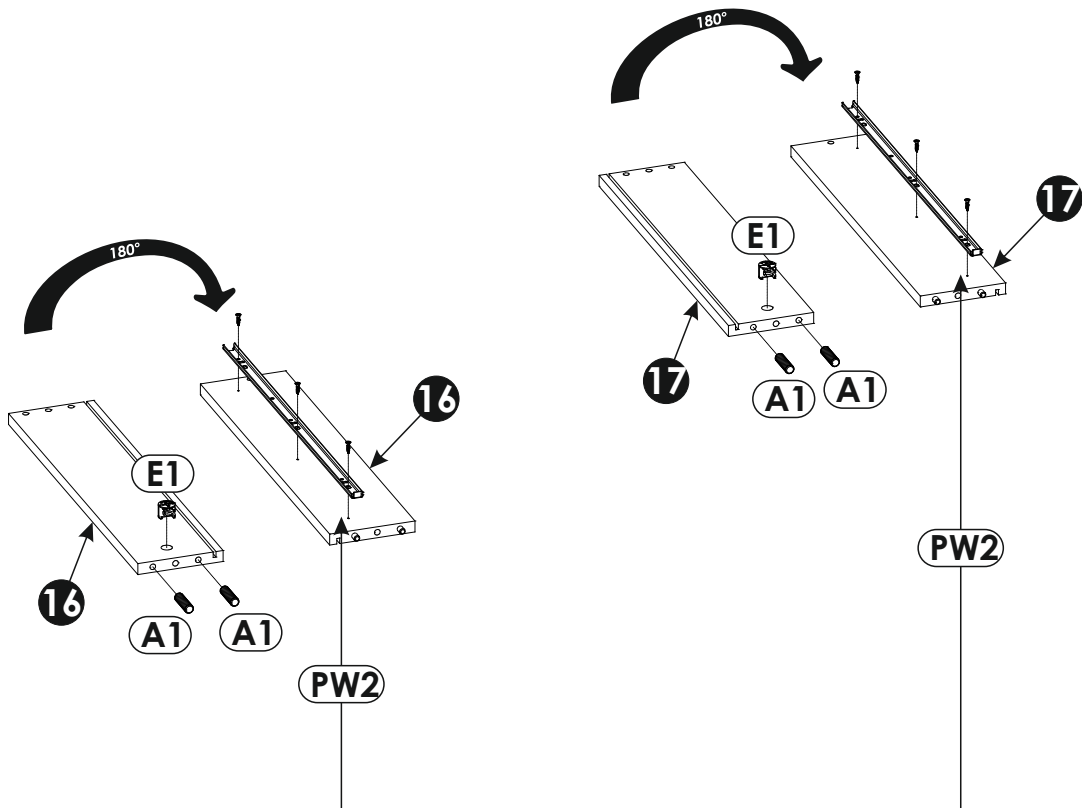
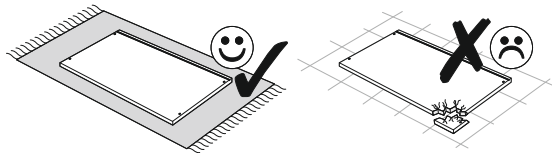
x6



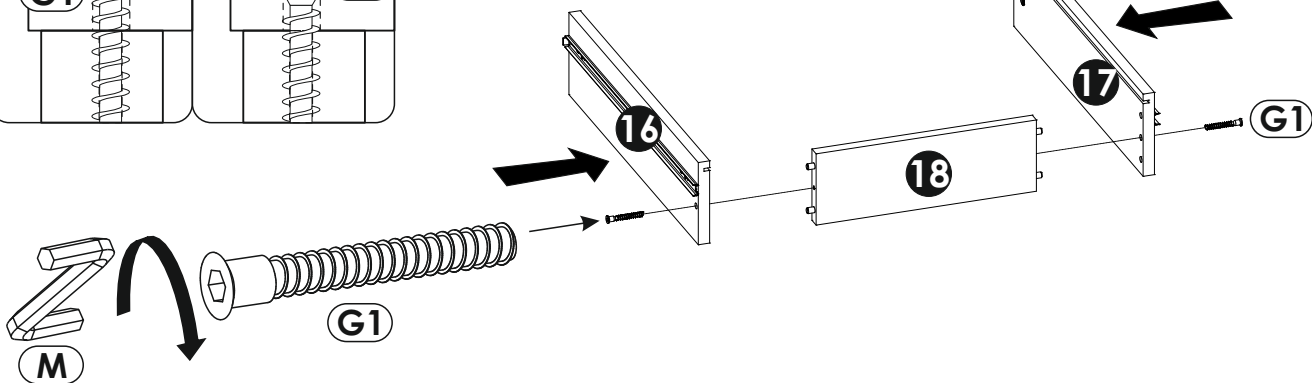
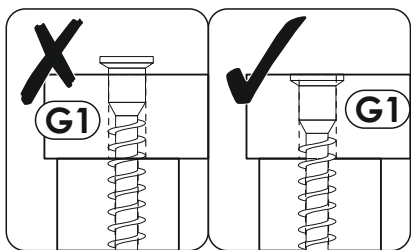
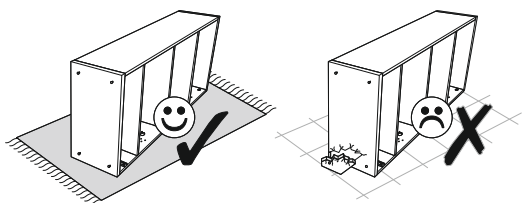
29 ▶



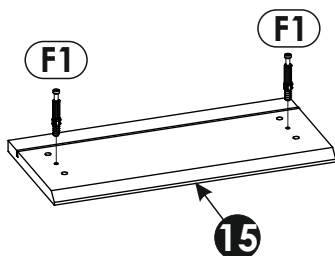
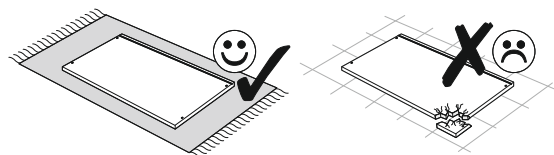
30 ▶



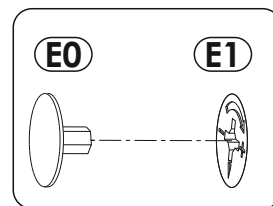
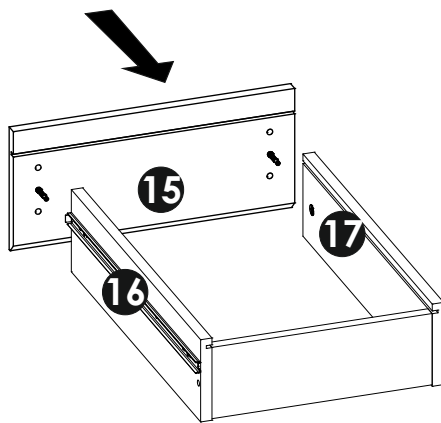
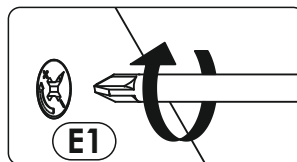
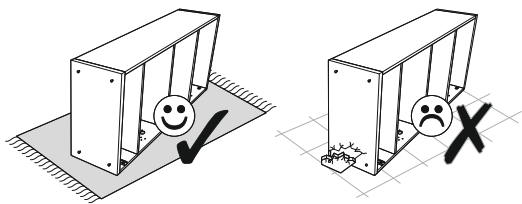
31 ▶



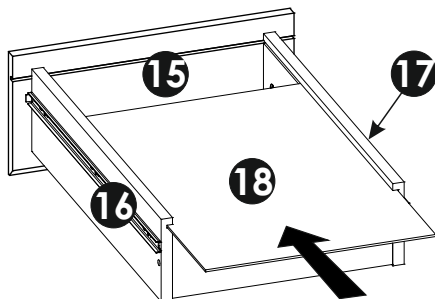
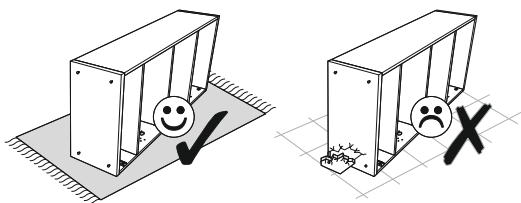
32 ▶



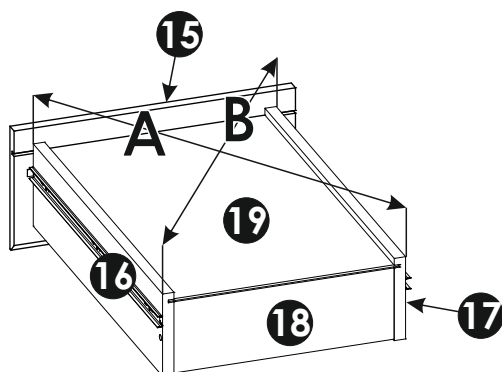
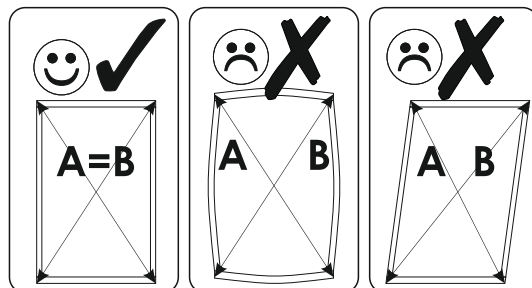
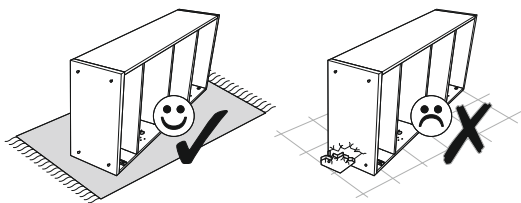
33 ▶



34 ▶



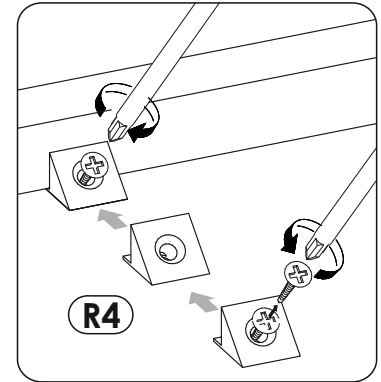
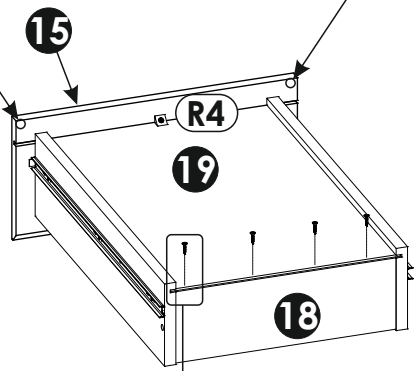
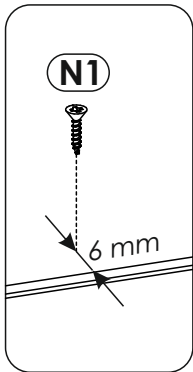
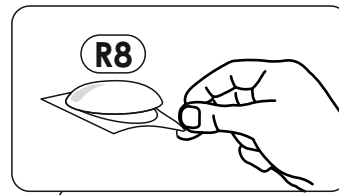
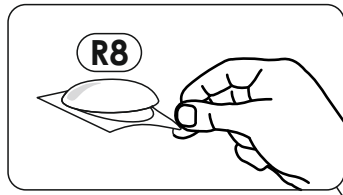
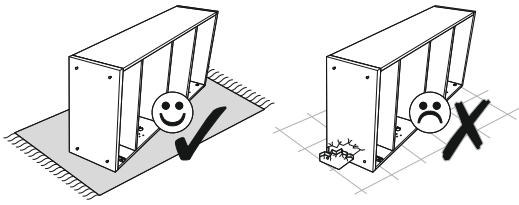
35 ▶



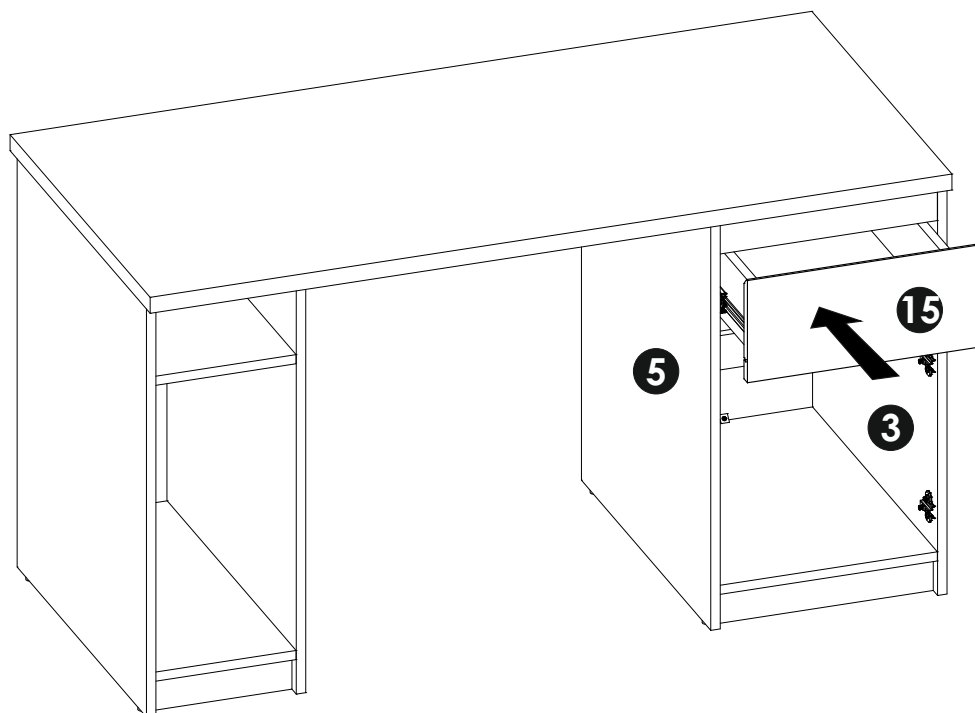
**A=B**



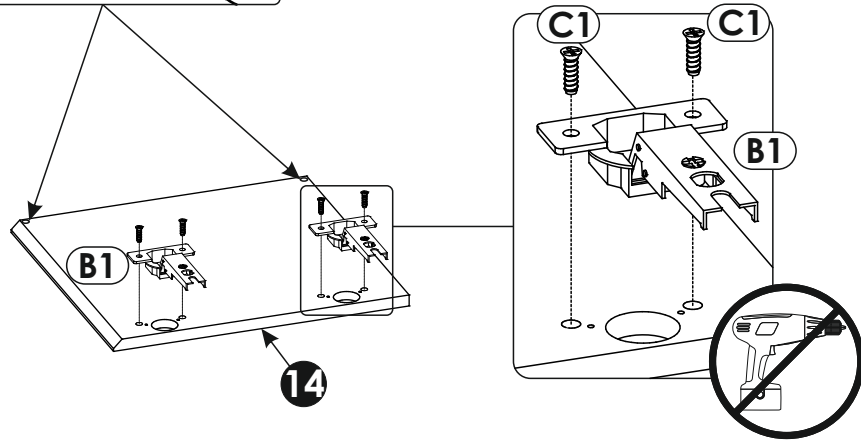
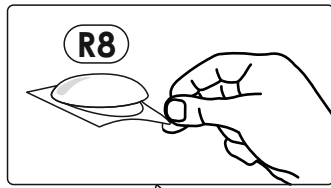
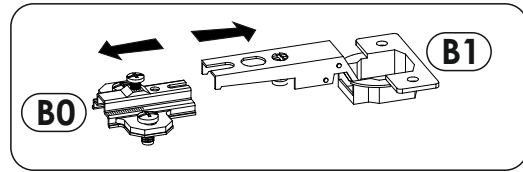
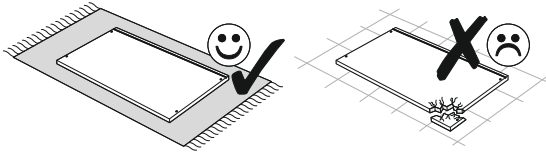
36▶



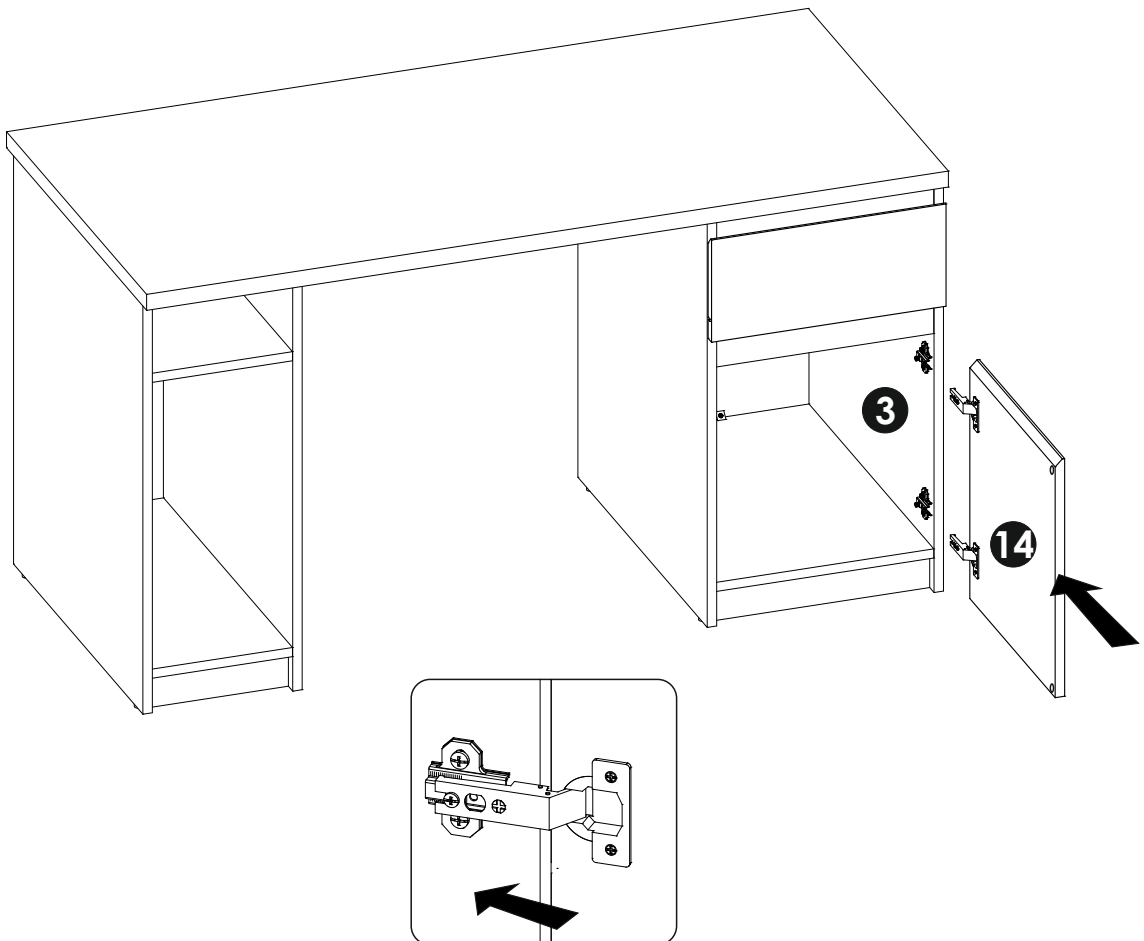
37▶



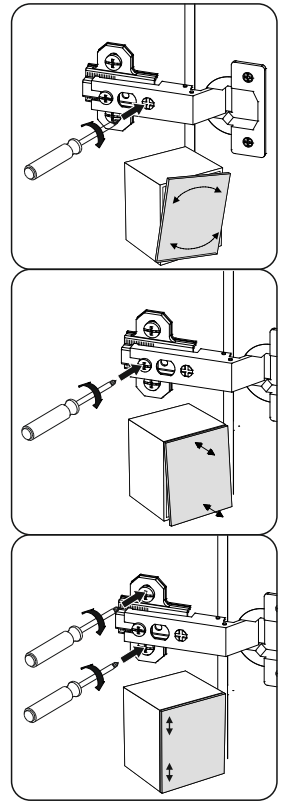
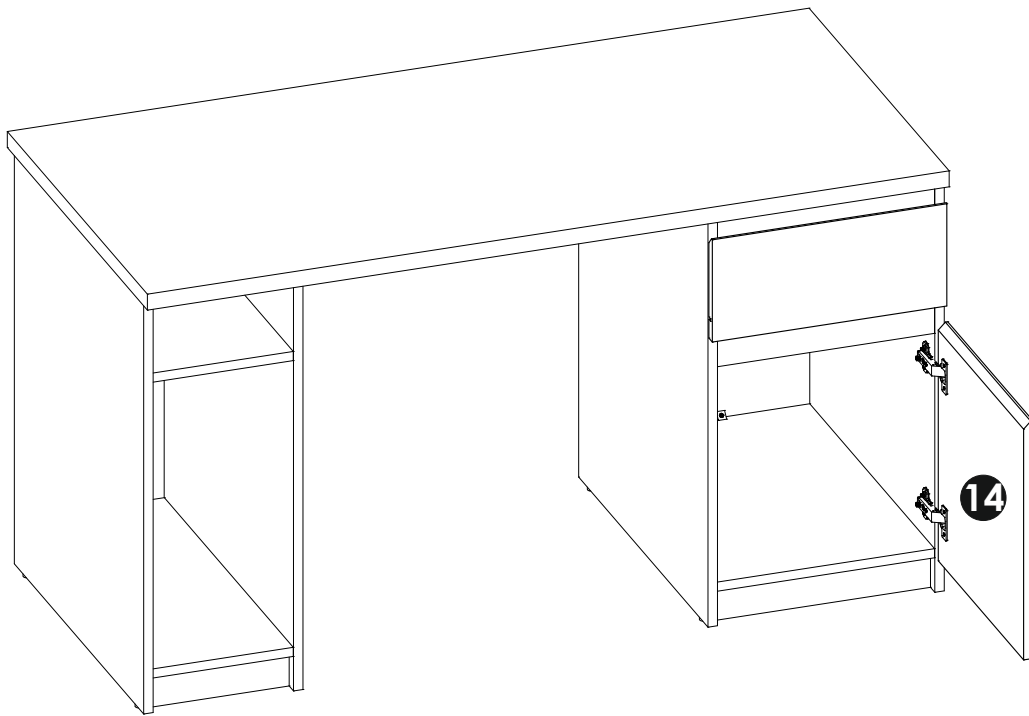
38 ▶



39 ▶



40 ▶



41 ▶

