

MINI - SAFEGUARD - SYNCHRON

Tipo / Type
E - F - G

Per velocità fino a 900 giri/1', bassi carichi radiali. I carichi assiali non sono ammessi.
Per interventi frequenti montare una boccola antifrizione.
For maximum speed 900 r.p.m., low radial forces. Axial forces are not admitted.
For frequent interventions a bushing should be mounted.

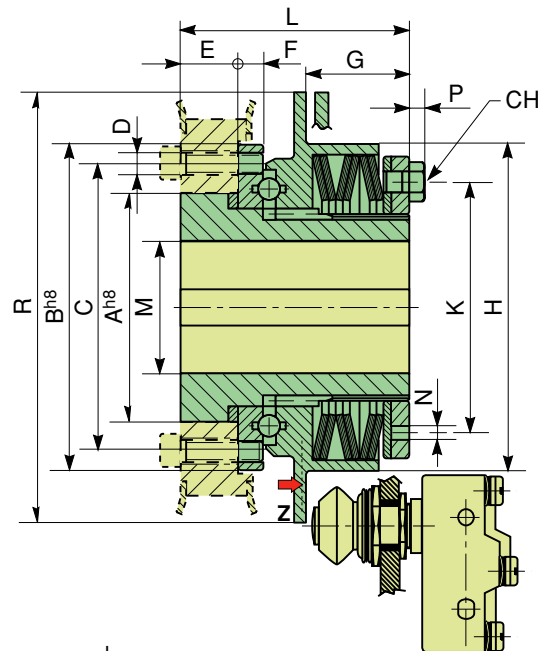
forma base MINI.

Per collegamento albero-elemento di trasmissione quale ingranaggio o puleggia. Supporto sull'albero.

basic type MINI

For connection shaft-drive component such as gear or pulley, supported on the shaft.

Tipo / Type E



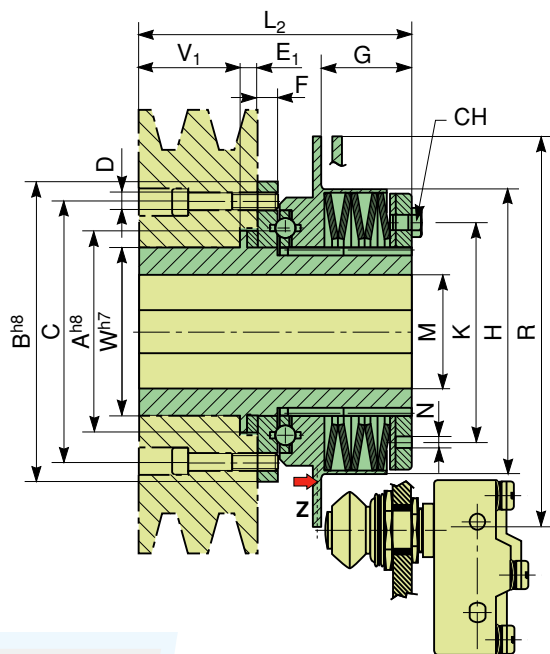
Tipo / Type F

MINI con mozzo prolungato

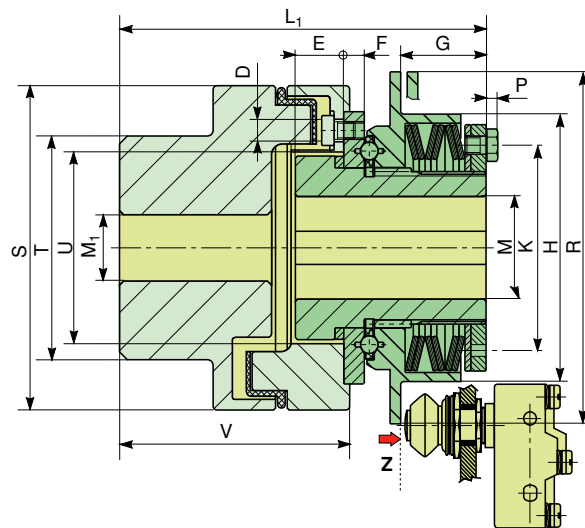
Può ricevere cuscinetti o boccole di supporto, è adatto per elementi di trasmissione di grandi dimensioni.

MINI with extended hub

Bearing or bronze bushes can be mounted on it, to support large drive components.



Tipo / Type G



MINI con giunto elastico. Per collegamento di due alberi coassiali.
MINI with elastic coupling. For connecting two coaxial shafts.

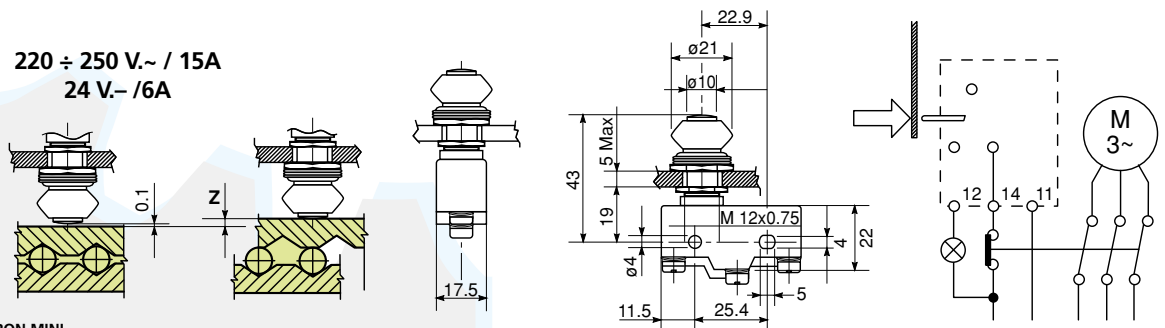
Dimensioni / overall dimensions (mm)

| Grand. Size | A ^{h8} | B ^{h8} | C | D | E | E ₁ | F | G | H | K | L | L ₁ | L ₂ | M | | M ₁ max | N | P | R | S | T | U | V | V ₁ | W ^{h7} | CH |
|-------------|-----------------|-----------------|-----|------|------|----------------|-----|------|------|------|----|----------------|----------------|-----|-----|--------------------|---|-----|-----|-----|----|----|------|----------------|-----------------|----|
| | | | | | | | | | | | | | | min | max | | | | | | | | | | | |
| 20 | 36 | 55 | 46 | 6xM5 | 11,5 | 4,5 | 5,5 | 21,7 | 50,5 | 38,5 | 50 | 84,5 | 83,5 | 7 | 20 | 30 | 5 | 2,8 | 80 | 67 | 46 | 37 | 47,5 | 40,5 | 30 | 7 |
| 25 | 46 | 70 | 59 | 6xM5 | 16,5 | 5,5 | 7 | 23,2 | 70,5 | 54 | 57 | 98 | 94 | 10 | 25 | 35 | 6 | 3,5 | 100 | 82 | 53 | 48 | 59 | 48 | 35 | 8 |
| 35 | 64 | 90 | 80 | 6xM6 | 16,5 | 6,5 | 7 | 29 | 88 | 70 | 65 | 132 | 108 | 14 | 35 | 50 | 6 | 4 | 120 | 112 | 79 | 66 | 85,5 | 53 | 50 | 10 |
| 45 | 78 | 115 | 100 | 6xM8 | 22 | 8 | 8 | 34,5 | 110 | 84 | 81 | 155,5 | 127 | 18 | 45 | 60 | 6 | 4 | 150 | 128 | 90 | 79 | 98,5 | 60 | 65 | 10 |

Interruttore tipo E per MINI / MINI emergency stop switch type E

220 ÷ 250 V.~ / 15A
24 V.- / 6A

| Grand. Size | Z | |
|-------------|--------|--------|
| | (1) mm | (2) mm |
| 20 | 1,4 | 1,2 |
| 25 | 1,4 | 1,2 |
| 35 | 2,4 | 1,8 |
| 45 | 2,4 | 2 |



(1) SAFEGUARD MINI - (2) SYNCHRON MINI