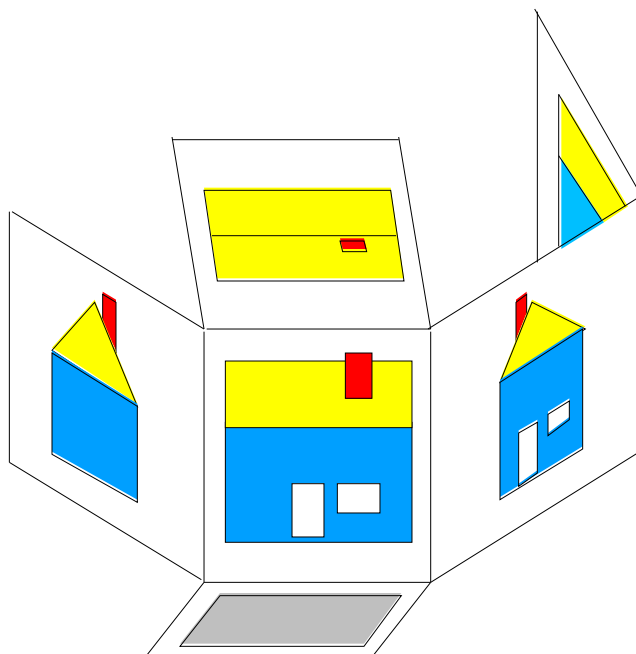


## LE DESSIN TECHNIQUE



Octobre 2006

## TABLE DES MATIÈRES

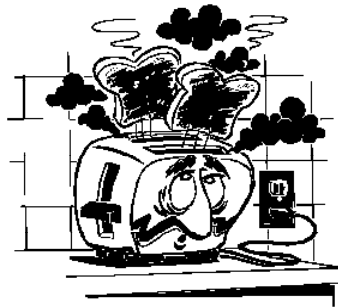
- Historique
- Techniques
- Échelles
- Perspectives
- Projection orthogonale
- Cotation
- Coupe
- Lexique
- Exemples de dessins
  - Dessin en 3-D
  - Dessin en vue éclatée
  - Dessin d'ensemble
  - Dessins de détails

# Le dessin technique

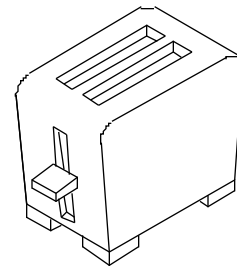
---

**HISTORIQUE :** Le dessin technique est un outil d'expression graphique et de communication technique. Au cours de son évolution, l'homme a rapidement éprouvé le besoin de représenter son univers (scènes de chasse) à l'intention de ses semblables. L'apparition des techniques va peu à peu conduire l'homme vers une autre utilisation du dessin. Le dessin devient alors un moyen de traduction de la pensée technique (Archimède, Léonard de Vinci).

Avec l'avènement de la révolution industrielle, on voit se développer des outils d'expression graphique et de communication. Ces outils facilitent les échanges de la pensée technique entre les individus. Un organisme international a codifié certains de ces outils graphiques de façon à les rendre lisibles par tous.

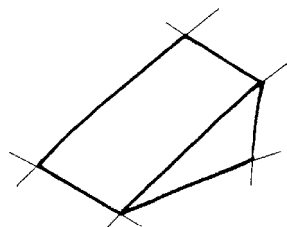


Le dessin artistique exprime une idée, un sentiment, un climat ou une situation.

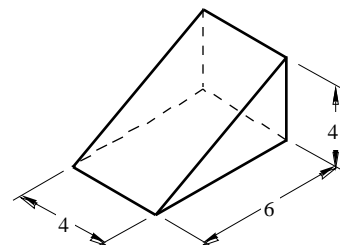


Le dessin technique exprime la forme exacte, les dimensions précises et la constitution d'un objet en vue de sa fabrication

Il existe deux façons d'exécuter un dessin. La première est le dessin sans instruments, on l'appelle croquis. La deuxième est le dessin avec instruments, on l'appelle plan final.



croquis



plan final

Le dessin technique constitue le langage commun de ceux qui travaillent en technologie. Les ingénieurs, les architectes, les designers, les technologues, les techniciens et les ouvriers spécialisés l'utilisent pour communiquer entre eux.

C'est un langage qui est universel avec quelques variantes d'un continent à l'autre. Contrairement aux langues parlées, cette forme de langage permet une compréhension univoque de la définition et de la réalisation d'un objet technique. Cela signifie que deux ingénieurs qui ne parlent pas la même langue peuvent arriver à comprendre en grande partie un dessin technique sauf, bien sûr, les annotations qui sont transcrites dans une langue particulière.

Les dessins prennent toutes sortes de formes qui se résument aux suivantes :

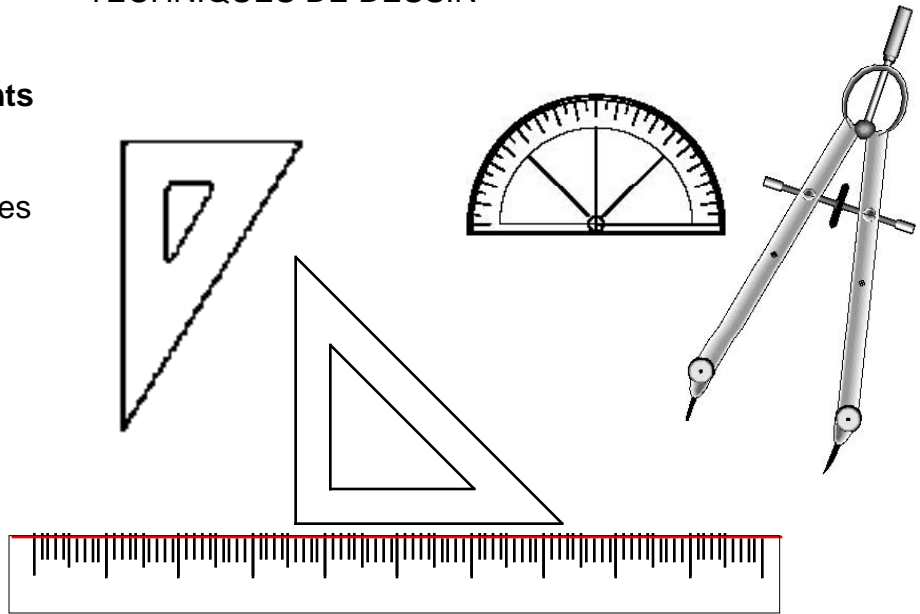
- le dessin d'illustration en 3D (isométrique, perspective);
- le dessin en 3D en vue éclatée;
- le dessin d'ensemble;
- le dessin de détails (projections orthogonales en 2D);
- les schémas, qui constituent également une forme de dessin technique aux normes moins répandues et moins normalisées.

Le dessin technique constitue donc un domaine d'apprentissage incontournable pour le jeune qui s'initie à la technologie. Il doit en acquérir les rudiments en exécutant les tâches qu'on lui soumettra.

## TECHNIQUES DE DESSIN

### Dessin avec instruments

- Crayon
- Gomme à effacer
- Rapporteur d'angles
- Équerre 30°-60°
- Équerre 45°
- Compas
- Bloc de papier



### Dessin sans instruments : croquis

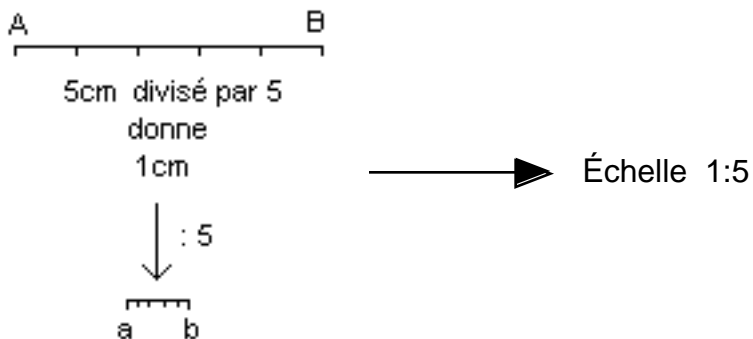
- Crayons
- Papier quadrillé
- Gomme à effacer

### Dessin à l'ordinateur

## LES ÉCHELLES

La notion d'échelle appartient à la géométrie. Son emploi réside essentiellement dans la facilité de représentation d'un objet grand ou encombrant qui ne peut être représenté sur une feuille de papier.

Dessiner à l'échelle, c'est copier un objet en respectant une règle de proportionnalité. Par exemple, le segment de droite AB ci-dessous mesurant 5 cm est réduit 5 fois. Pour cela, on utilise une constante de réduction dont la valeur est de  $1/5$ .

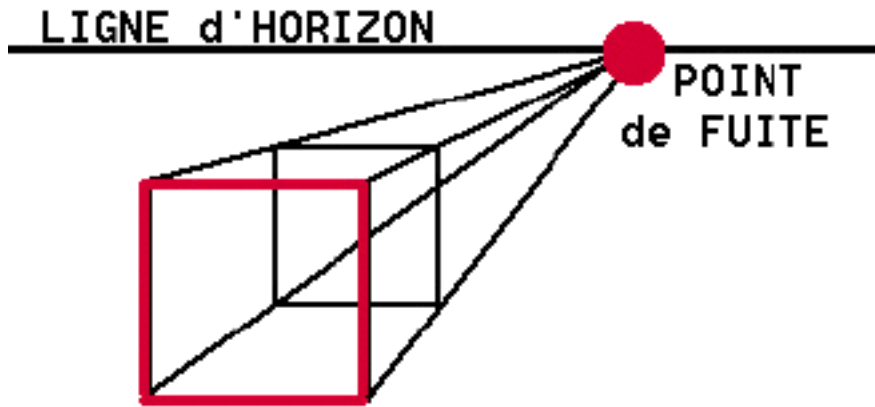


On peut aussi penser aux cartes de promenade par exemple. Leur échelle est de  $1/10,000$  (qui se lit dix-millième) et signifie qu'un centimètre sur la carte équivaut à 10,000 cm ou 100 m sur le terrain.

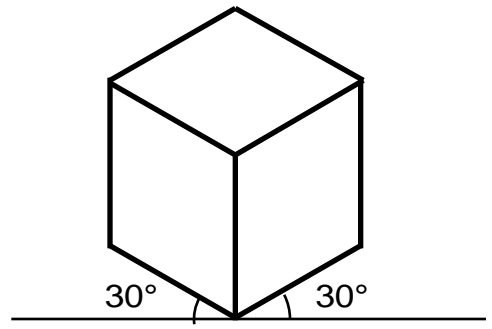
Échelle de réduction :  
1:2 1:5 1:10 1:20

Échelle d'agrandissement :  
2:1 5:1 10:1

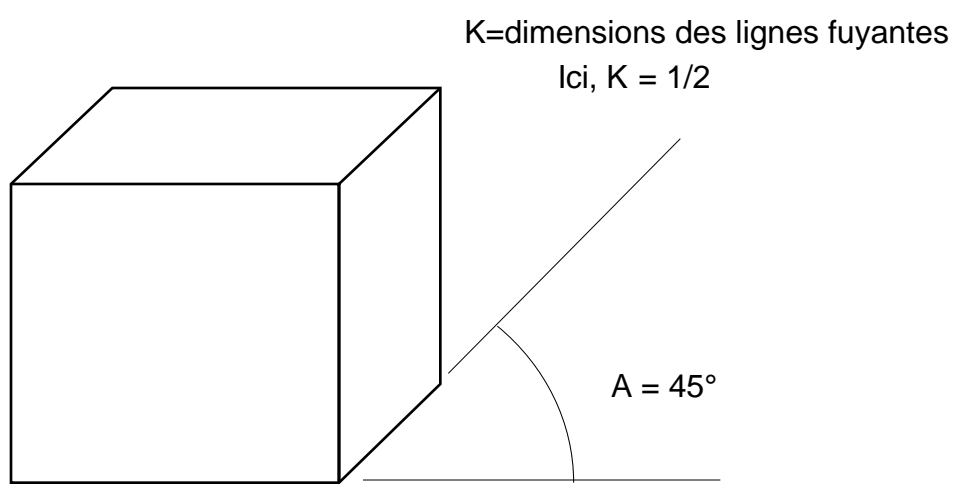
# PERSPECTIVES LES PLUS UTILISÉES



Projection conique

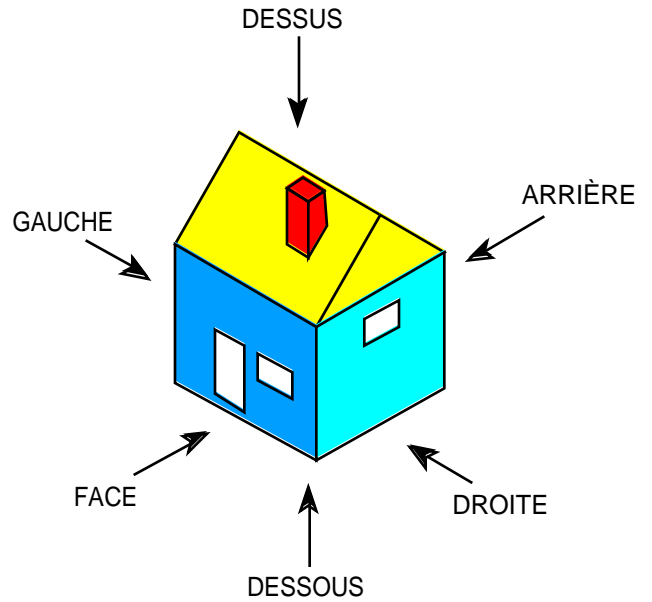
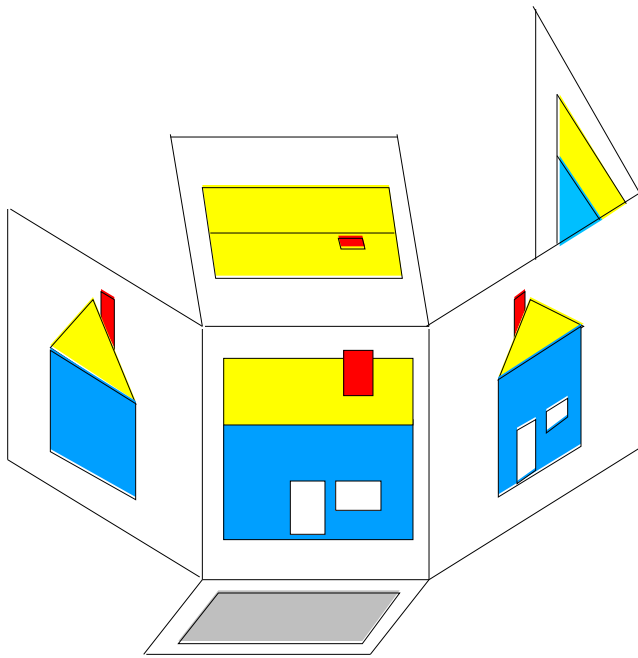


Projection isométrique



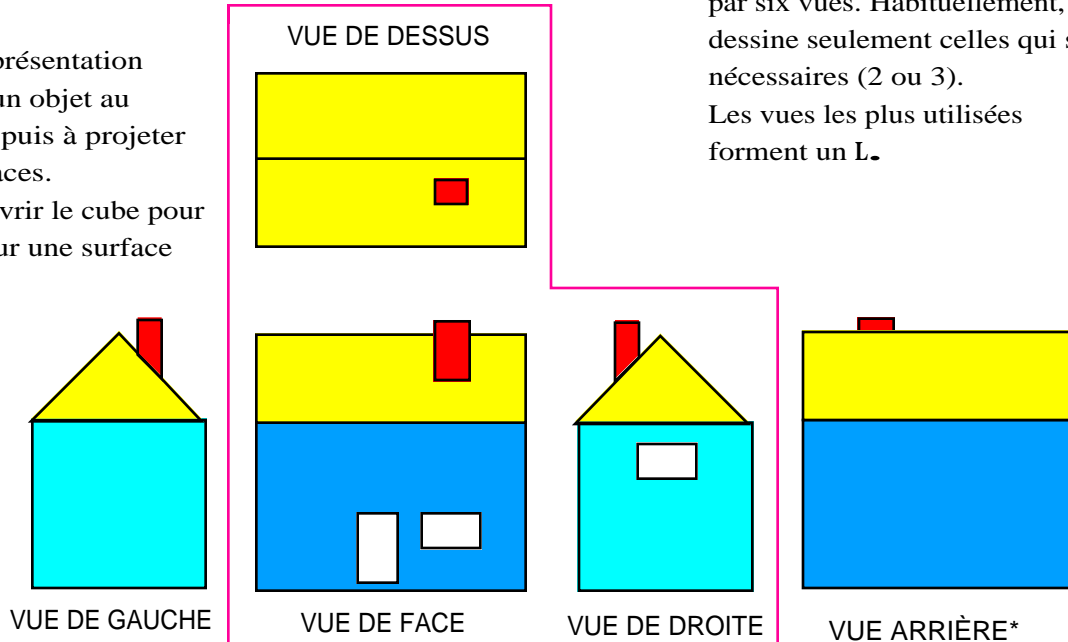
Perspective cavalière

# LA PROJECTION ORTHOGONALE

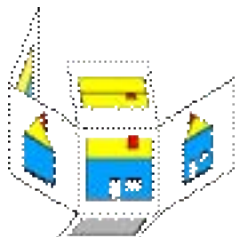


Le principe de représentation consiste à placer un objet au centre d'un cube, puis à projeter les vues sur ses faces. Il ne reste qu'à ouvrir le cube pour obtenir les vues sur une surface plane.

Tout objet peut être représenté par six vues. Habituellement, on dessine seulement celles qui sont nécessaires (2 ou 3). Les vues les plus utilisées forment un L.



\* La vue d'arrière peut aussi être placée à gauche de la vue de gauche.

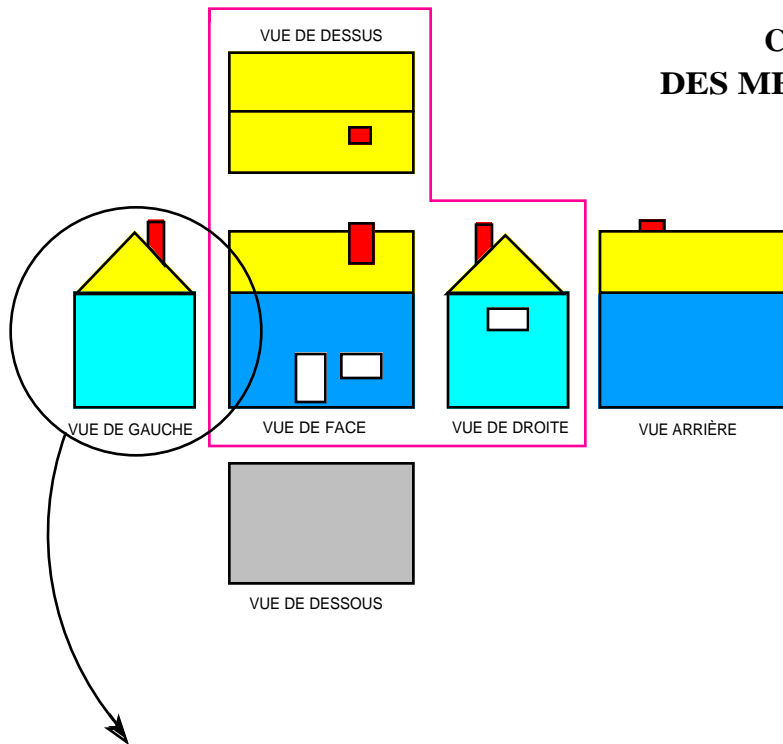


VUE DE DESSOUS

## Traits les plus utilisés en dessin

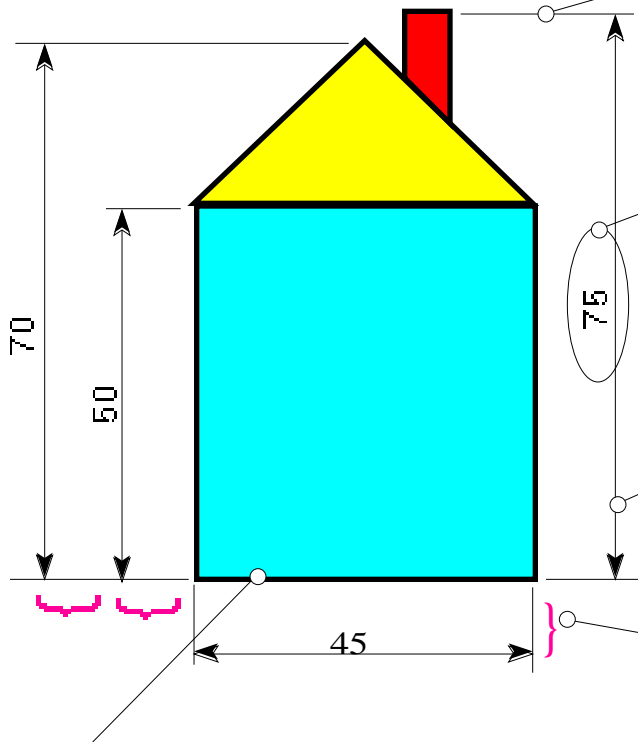
|                 |                   |
|-----------------|-------------------|
| Ligne d'axe     | — · — · — · — · — |
| Ligne de cote   | ← 35 →            |
| Ligne contour   | —————             |
| Ligne tiretée   | - - - - -         |
| Ligne d'attache | ← 35 →            |

## COMMENT METTRE DES MESURES SUR UN DESSIN



### LA COTATION

**Coter un dessin, c'est y inscrire les dimensions nécessaires à l'exécution de l'objet dessiné. L'inscription des mesures doit être faite selon des règles établies.**



Cette ligne s'appelle une **ligne d'attache**.

La mesure en dessin s'appelle **la cote**.

La ligne qui porte les deux flèches s'appelle la **ligne de cote**.

L'espace entre les lignes du dessin et la ligne de cote ou entre les lignes de cote doit **toujours** être **le même, soit environ 10 mm**.

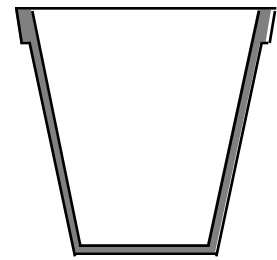
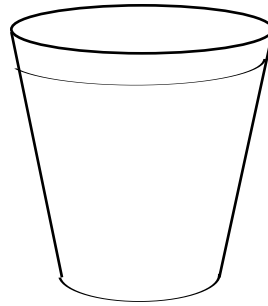
Les traits de contour sont toujours de **gros traits**.

Tous les traits de cotation sont toujours des **traits fins**.



## LA COUPE

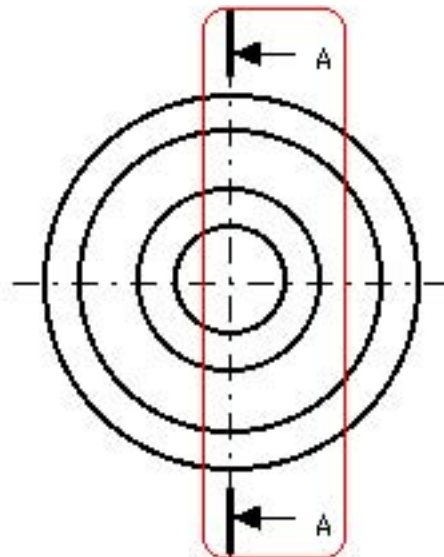
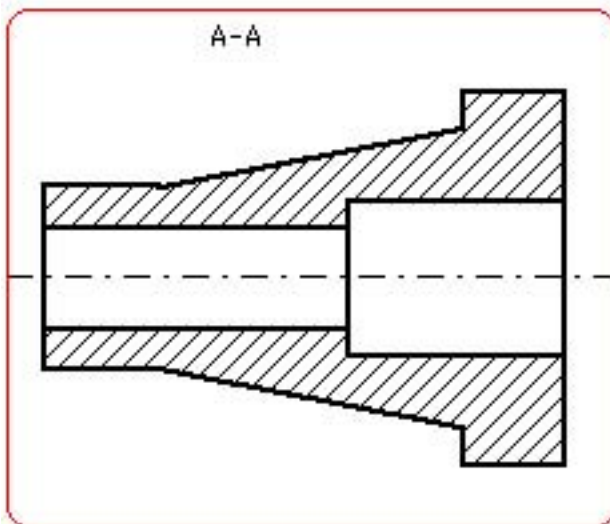
La coupe est un artifice qui permet de simplifier la compréhension de dessins complexes. La coupe est virtuelle et nous permet de voir des détails intérieurs d'une pièce.



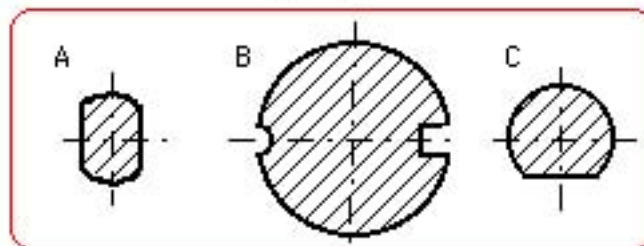
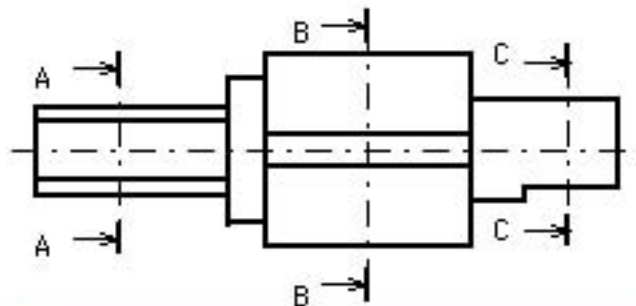
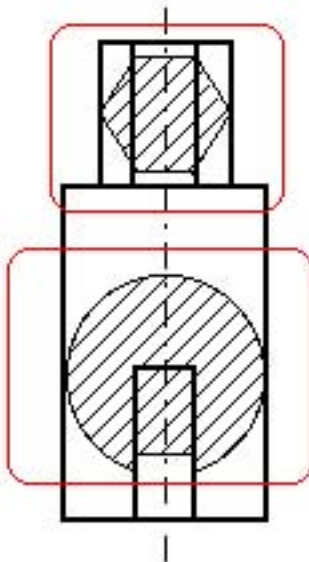
Vue extérieure

Vue en coupe

Coupe par un seul plan



Sections rabattues et sections sorties



Lexique technique

## LEXIQUE DE TERMES ET D'EXPRESSIONS TECHNIQUES

### A

Alésage : D'une manière générale ce terme désigne un contenant cylindrique ou conique précis.

Analyser la surface d'une pièce : C'est rechercher la forme et la position de chacune des surfaces élémentaires qui composent la pièce (on divise la difficulté globale en une suite de difficultés élémentaires).

Arbre : D'une manière générale, un contenu cylindrique ou conique précis.

Arrondi : Surface circulaire partielle et destinée à supprimer une arête vive.

Arête : Ligne d'intersection de deux plans ou de surfaces qui se coupent.

Axe : Ligne qui passe par le centre d'une pièce (pièce servant à articuler une ou plusieurs autres pièces qui décrivent autour d'elles un mouvement circulaire).

### B

Biseau : Bord taillé obliquement.

Bride : En général, dispositif servant à retenir une pièce. Bride de serrage.

Butée : Roulement construit pour supporter essentiellement des charges axiales et ayant un angle nominal de contact supérieur à  $45^\circ$  et inférieur ou égal à  $90^\circ$ . Ses éléments principaux sont : une rondelle arbre, une rondelle logement et des éléments roulants avec ou sans cage.

### C

Cahier des charges : Document par lequel le demandeur exprime son besoin (ou celui qu'il est chargé de traduire) sous forme de fonctions de service et de contraintes. Pour chacune d'elles sont définis des critères d'appréciation et leurs niveaux. Chacun de ces niveaux doit être assorti d'une flexibilité.

Chambrage : Évidement réalisé à l'intérieur d'un alésage afin d'en réduire la portée.

Chanfrein : Petite surface obtenue par suppression d'une arête sur une pièce.

Collerette : Couronne à l'extrémité d'un tube.

Congé : Surface à section circulaire partielle destinée à raccorder deux surfaces formant un angle rentrant.

Cornière : Profilé métallique en forme de L, de T ou de U.

## **D**

Décrochement : Surface en retrait d'une autre surface et parallèle à celle-ci.

Dégagement : espace prévu pour éviter le contact de deux pièces suivant une ligne ou pour assurer le passage d'une pièce.

## **E**

Encoche : Petite entaille.

Entaille : Coupure dans une pièce dont on enlève une partie. Il y a différentes formes d'entailles.

Épaulement : Changement brusque de la section d'une pièce afin d'obtenir une surface d'appui.

Ergot : Petit élément de pièce en saillie, généralement destiné à assurer un arrêt de rotation.

Évidement : Vide prévu dans une pièce pour en diminuer le poids ou pour réduire une surface d'appui.

## **F**

Fente : Petite rainure.

Fraisure : Évasement conique fait avec une fraise à l'orifice d'un trou.

Filetage : Rainures hélicoïdales sur un cylindre ou sur un cône.

## **G**

Gorge : Dégagement étroit, généralement arrondi à sa partie inférieure.

## **H**

Hachures : Lignes obliques qui indiquent qu'une pièce est coupée.

## **I**

Information : Unité de connaissance de l'état d'un élément du système.

Information logique : Information qui ne peut avoir que deux états ...

soit elle est vraie (à 1, présente);

soit elle est fausse (à 0, absente).

Installation : Ensemble de machines et d'appareils mis en place pour un usage déterminé.

Opération par laquelle le matériel ou l'équipement est mis en place.

## **J**

**Jeu** : Différence entre les dimensions, avant assemblage, de l'alésage et de l'arbre, lorsque cette différence est positive, c'est-à-dire lorsque le diamètre de l'arbre est inférieur au diamètre de l'alésage.

**Joint ou joint d'étanchéité** : Élément interchangeable pouvant exister dans la constitution d'un dispositif d'étanchéité.

## **K**

## **L**

**Lamage** : Déplacement cylindrique généralement destiné :

- à obtenir une surface d'appui,
- à « noyer » un élément de pièce.

**Languette** : Tenon de grande longueur destiné à rentrer dans une rainure et assurant, en général, une liaison en translation.

## **M**

**Méplat** : Surface plane sur une pièce à section circulaire.

**Moletage** : État d'une surface sur laquelle on a pratiqué des rainures peu profondes s'entrecroisant à angle afin d'assurer une meilleure prise avec la main (éviter le glissement).

## **N**

**Nervure** : Partie saillante d'une pièce destinée à en augmenter la résistance ou la rigidité.

## **O**

## **P**

**Profilé** : Forme donnée à la section d'une barre. Formes en L, en U, en H en I obtenues pour extrusion ou laminage.

## **Q**

## **R**

Rainure : Entaille longue pratiquée dans une pièce pour recevoir une languette ou tenon.

## **S**

Saignée : Entaille profonde et de faible largeur.

Semelle : Base d'une pièce plus large que le reste.

Symétrie : Correspondance de points, de formes (distance égale) par rapport à un axe.

## **T**

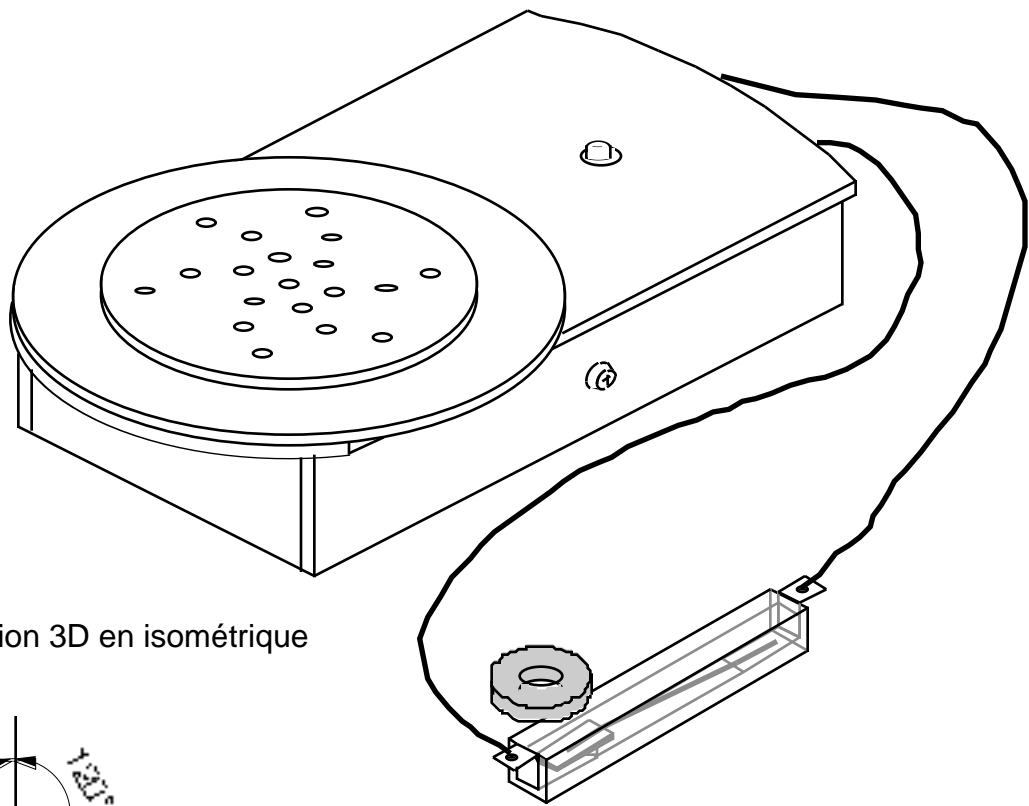
Taraudage ou filetage intérieur : Filetage réalisé sur l'intérieur d'une surface de révolution.

Trou borgne : Trou qui ne débouche pas.

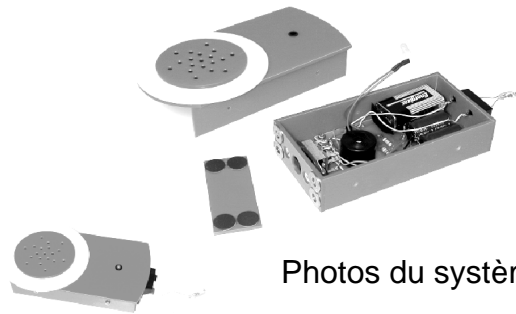
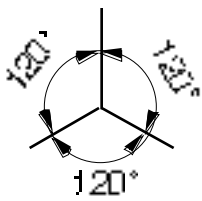
Trou passant : Trou libre.

Trou oblong : Trou de faible largeur par rapport à sa longueur, terminé par deux demi-cylindres.

Dessin en 3D  
en projection isométrique  
(Exemple : système d'alarme)



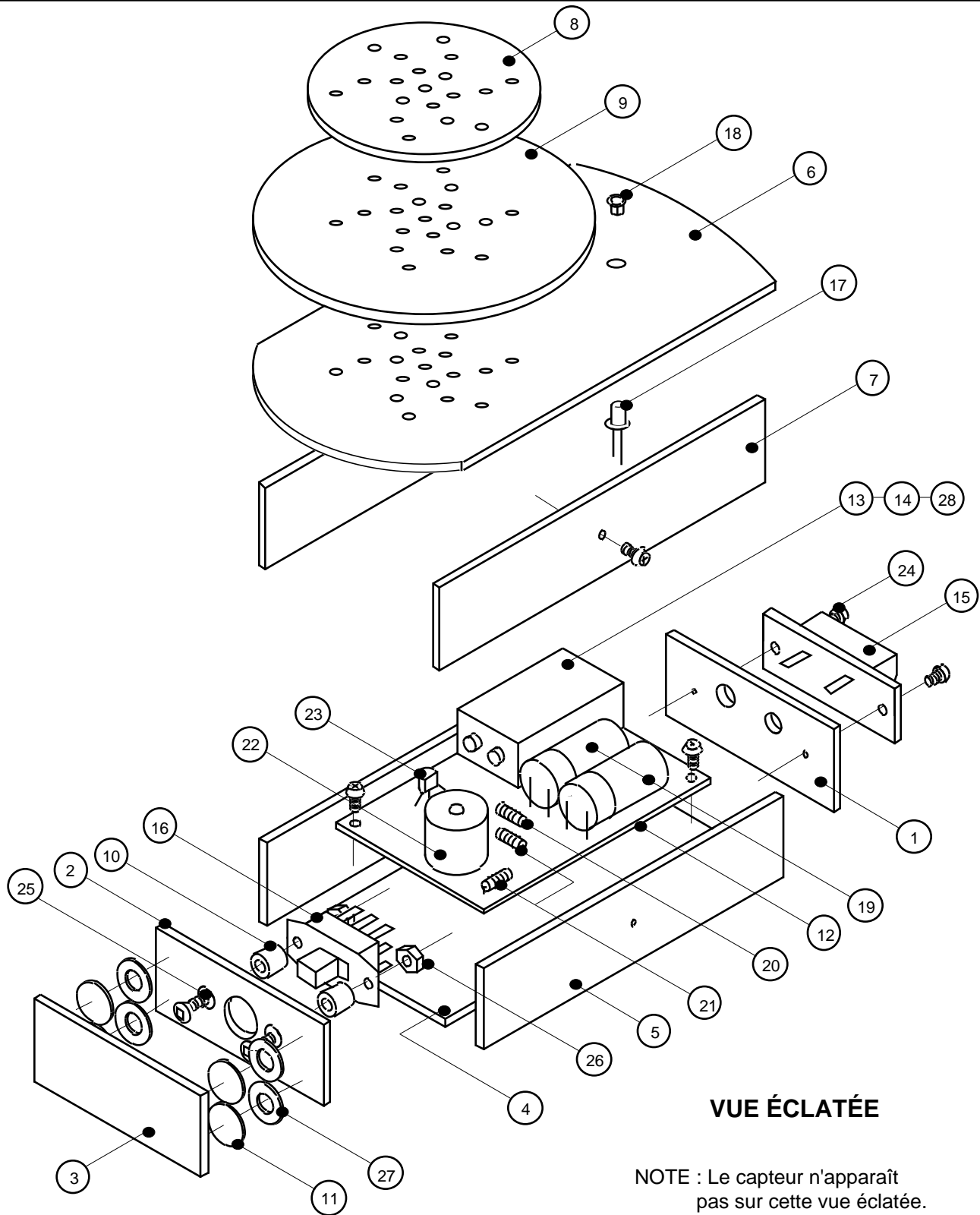
Représentation 3D en isométrique



Photos du système



Dessin en vue éclatée  
(Exemple : système d'alarme)



**VUE ÉCLATÉE**

NOTE : Le capteur n'apparaît pas sur cette vue éclatée.

DESSINÉ POUR  
LA VOIE  
TECHNOLOGIQUE



centre de  
développement  
pédagogique

pour la formation générale à caractère technique

PAGE  
1 de 3

N° P7 E1-A

TITRE : **SYSTÈME D'ALARME**

TOLÉRANCES GÉNÉRALES  
ANGLES :  
AUTRES COTES :

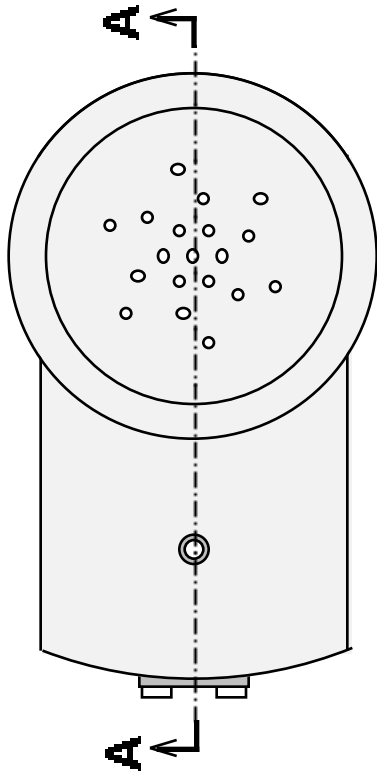
Dessin d'ensemble  
avec sa nomenclature

(Exemple : système d'alarme)

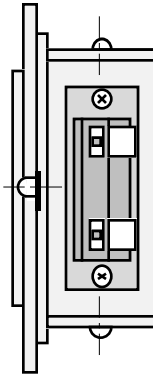
# NOMENCLATURE

|    |   |                                |                   |  |
|----|---|--------------------------------|-------------------|--|
|    |   |                                |                   |  |
|    |   |                                |                   |  |
|    |   |                                |                   |  |
|    |   |                                |                   |  |
|    |   |                                |                   |  |
| 28 | 1 | PASTILLE DE FIXATION           | VELCRO            | Ø13 x 2                                    |
| 27 | 4 | RONDELLE                       | ACIER             | Ø14 (9/16") x 1                            |
| 26 | 2 | ÉCROU                          | ACIER             | Ø3 (6-32)                                  |
| 25 | 2 | VIS À TÊTE FRAISÉE (BOULON)    | ACIER             | Ø3x13 (6-32 x 1/2")                        |
| 24 | 6 | VIS AUTOTARAUDEUSE             | ACIER             | Ø 1,5 x 6 (POUR PLASTIQUE / PRISE PHILIPS) |
| 23 | 1 | THYRISTOR                      | -                 | 5 x 10 x 31                                |
| 22 | 1 | VIBREUR PIÉZOÉLECTRIQUE        | -                 | Ø24 x 17                                   |
| 21 | 2 | RÉSISTEUR 2KΩ                  | -                 | Ø4 x 106                                   |
| 20 | 1 | RÉSISTEUR 15KΩ                 | -                 | Ø4 x 10                                    |
| 19 | 2 | CONDENSATEUR 4700 µF/10 volts  | -                 | Ø16 x 25                                   |
| 18 | 1 | BAGUE DE SOUTIEN POUR DIODE    | -                 | -  |
| 17 | 1 | DIODE ÉLECTROLUMINESCENTE      | -                 | Ø5 x 30                                    |
| 16 | 1 | INTERRUPTEUR                   | -                 | 25 x 25 x 40                               |
| 15 | 1 | BORNE DE BRANCHEMENT           | -                 | 15 x 20 x 55                               |
| 14 | 1 | CONNECTEUR DE BATTERIE 9 volts | -                 | 5 x 10 x 3                                 |
| 13 | 1 | BATTERIE 9 volts               | -                 | 17 x 26 x 20                               |
| 12 | 1 | CIRCUIT IMPRIMÉ                | PLAQUETTE CUIVRÉE | 95 x 62 x 2                                |
| 11 | 4 | RONDELLE AIMANTÉE              | VINYLE MAGNÉTIQUE | Ø13 x 1                                    |
| 10 | 2 | TUBE ESPACEUR                  | ACRYLIQUE         | Ø EXT. 8 (5/16") Ø INT. 5 (3/16") x 6      |
| 9  | 1 | DISQUE INFÉRIEUR               | POLYSTYRÈNE       | 100 x 100 x 3                              |
| 8  | 1 | DISQUE SUPÉRIEUR               | POLYSTYRÈNE       | 68 x 68 x 3                                |
| 7  | 2 | SUPPORT LATÉRAL                | POLYSTYRÈNE       | 141 x 30 x 3                               |
| 6  | 1 | DESSUS DU BOÎTIER              | POLYSTYRÈNE       | 165 x 84 x 3                               |
| 5  | 2 | CÔTÉ DU BOÎTIER                | POLYSTYRÈNE       | 130 x 30 x 3                               |
| 4  | 1 | FOND DU BOÎTIER                | POLYSTYRÈNE       | 130 x 64 x 3                               |
| 3  | 1 | CÔTÉ DISSIMULATEUR             | POLYSTYRÈNE       | 70 x 30 x 3                                |
| 2  | 1 | CÔTÉ INTERRUPTEUR              | POLYSTYRÈNE       | 70 x 30 x 3                                |
| 1  | 1 | CÔTÉ BORNE À RESSORT           | POLYSTYRÈNE       | 70 x 30 x 3                                |
|    |   |                                |                   |  |

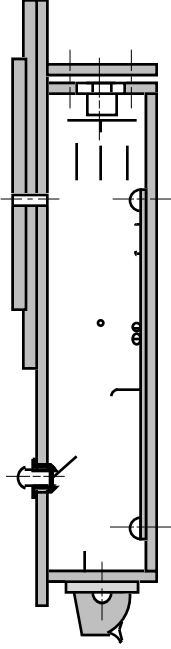
|  |  |                |  |
|--|--|----------------|--|
| DESSINÉ POUR<br>LA VOIE<br>TECHNOLOGIQUE |  centre de<br>développement<br>pédagogique<br><small>pour la formation générale à caractère technique</small> | PAGE<br>2 de 3 | TOLÉRANCES GÉNÉRALES<br>ANGLES :<br>AUTRES COTES : |
|  |  | N° P7 E1-B     |  |



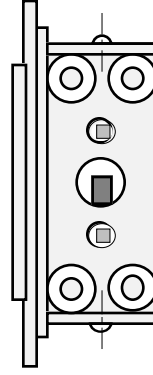
VUE DE DESSUS



VUE DE GAUCHE



VUE DE FACE COUPE A-A



VUE DE BOUTE  
(SANS LA PIÈCE  
« CÔTE  
D'ASSIMILATEUR »  
RP 3)

DESSINÉ POUR  
LA VOIE  
TECHNOLOGIQUE



Centre de  
développement  
pédagogique

pour la formation générale à caractère technique

N° P7 E2

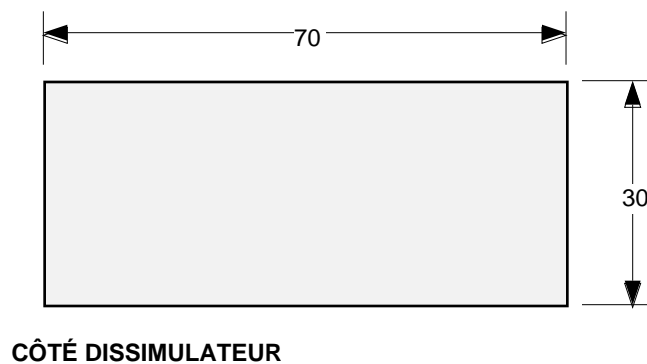
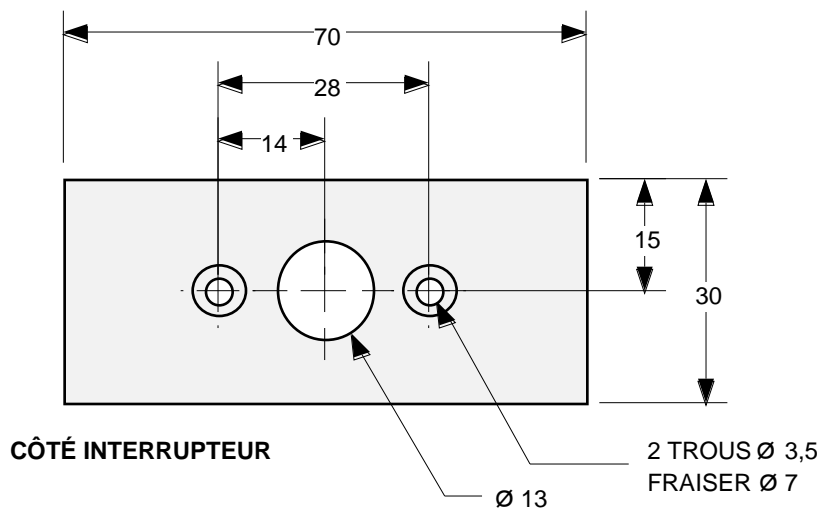
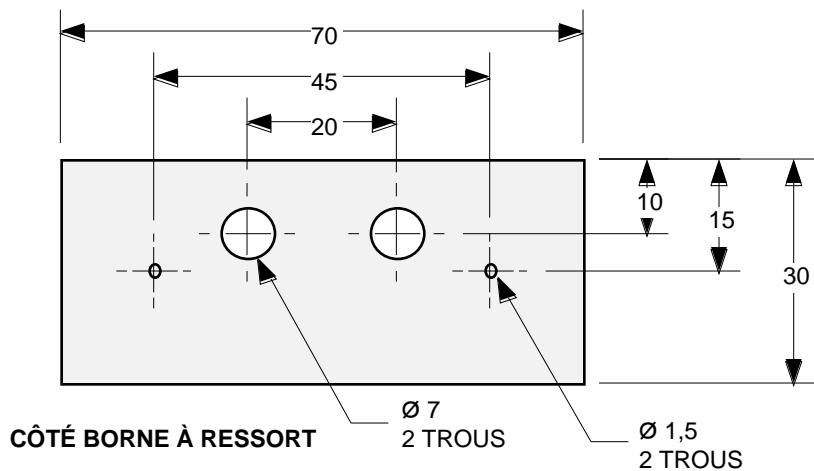
TITRE : SYSTÈME D'ALARME

ÉCHELLE 12


PAGE  
3 de 3

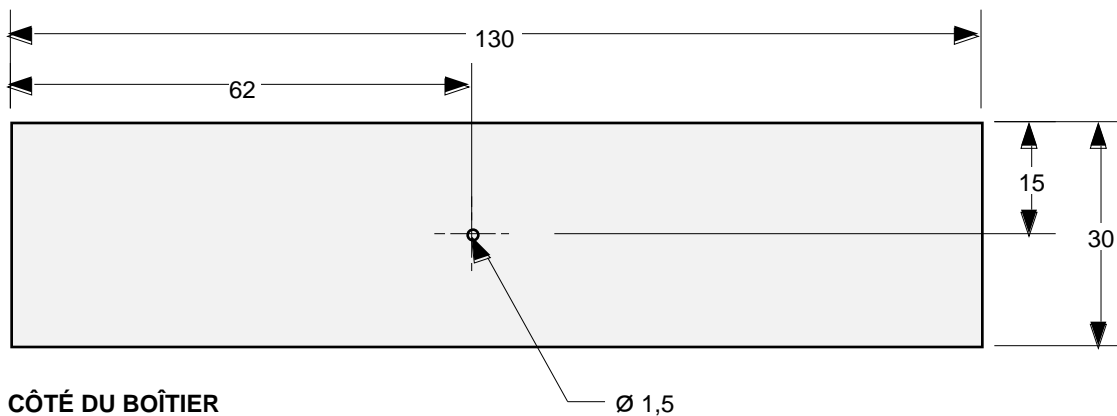
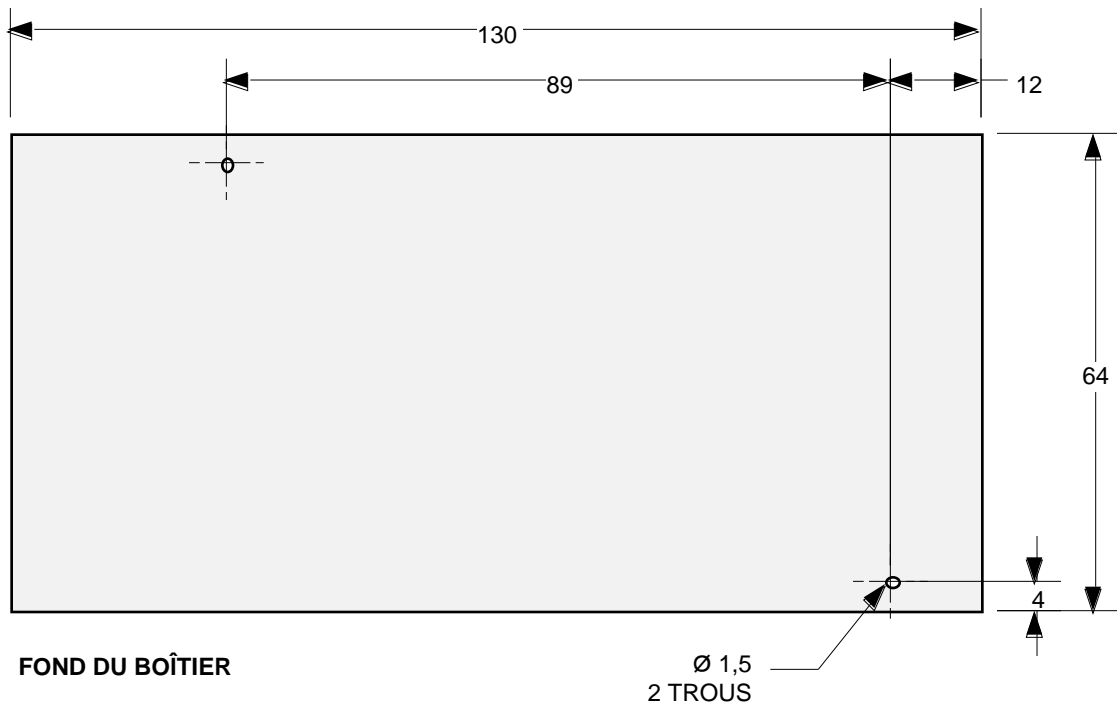
TOLÉRANCES GÉNÉRALES  
ANGLES:  
AUTRES CÔTES : +1

Dessins de détails  
(Exemple : système d'alarme)




|   |   |                      |             |             |
|---|---|----------------------|-------------|-------------|
| 3 | 1 | CÔTÉ DISSIMULATEUR   | POLYSTYRÈNE | 70 x 30 x 3 |
| 2 | 1 | CÔTÉ INTERRUPTEUR    | POLYSTYRÈNE | 70 x 30 x 3 |
| 1 | 1 | CÔTÉ BORNE À RESSORT | POLYSTYRÈNE | 70 x 30 x 3 |
|   |   |                      |             |             |

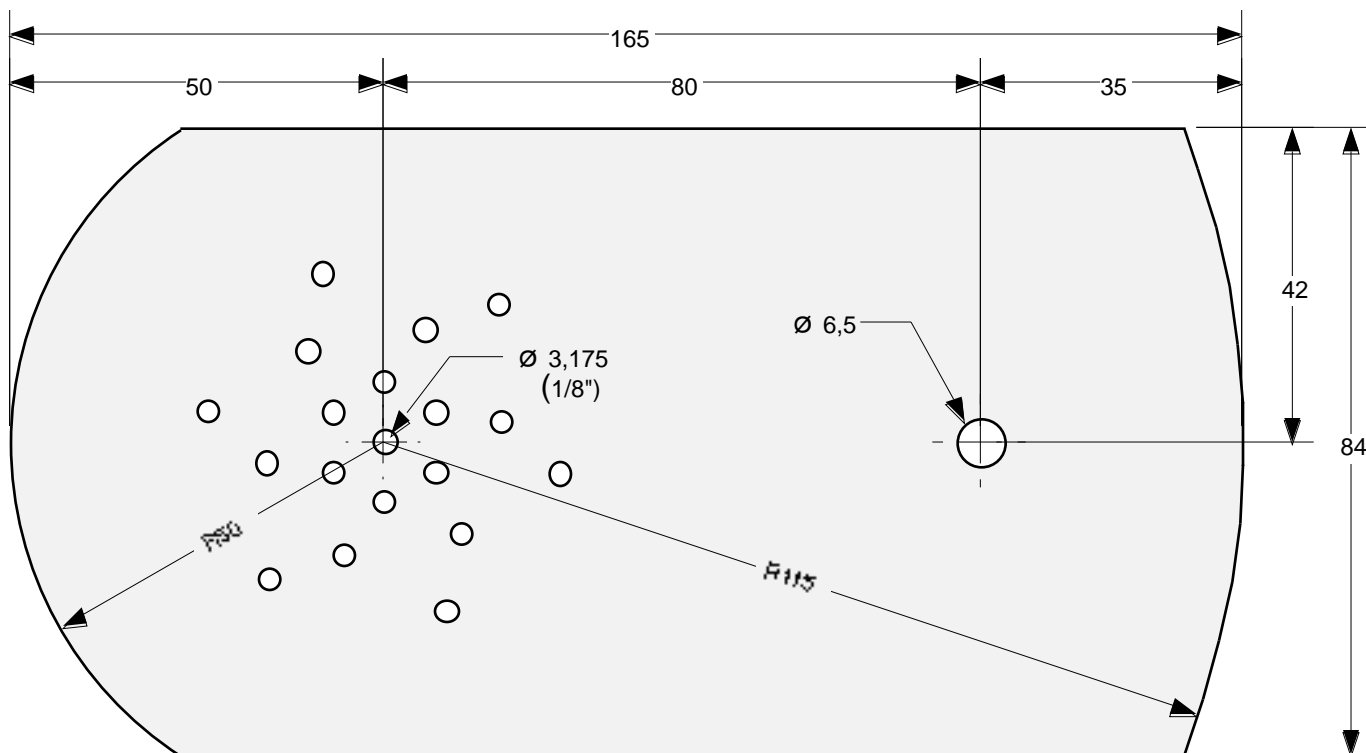
|  |  |  |  |
|--|--|--|--|
| DESSINÉ POUR<br>LA VOIE<br>TECHNOLOGIQUE |  centre de<br>développement<br>pédagogique<br>pour la formation générale à caractère<br>technique | ÉCHELLE 1:1  |  |
|  |  | TOLÉRANCES GÉNÉRALES<br>ANGLES :<br>AUTRES COTES : +-1 |  |
| N° P7 D1-D2-D3                           | TITRE : <b>SYSTÈME D'ALARME</b>  |  |  |



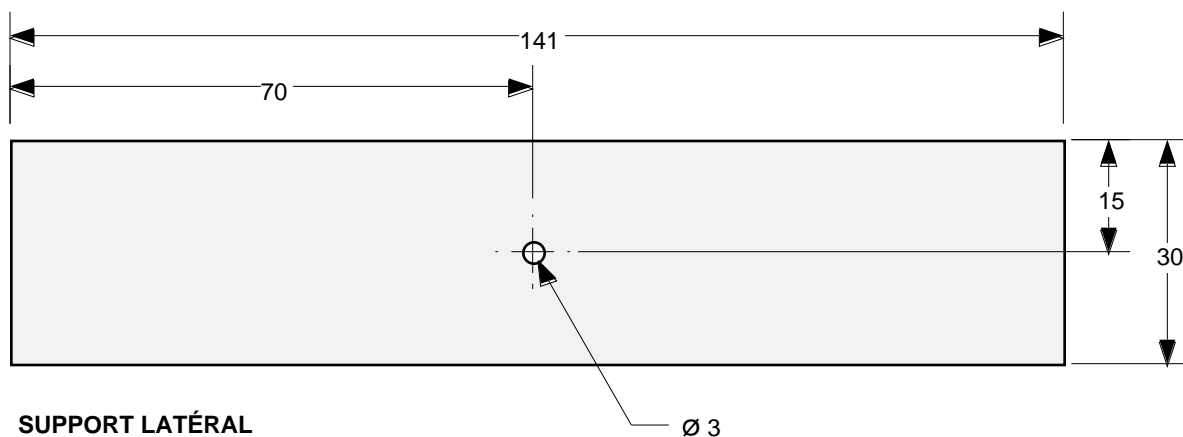
|   |   |                 |             |              |
|---|---|-----------------|-------------|--------------|
| 5 | 2 | CÔTÉ DU BOÎTIER | POLYSTYRÈNE | 130 x 30 x 3 |
| 4 | 1 | FOND DU BOÎTIER | POLYSTYRÈNE | 130 x 64 x 3 |
|   |   |                 |             |              |

|  |  |   |
|--|--|---|
| DESSINÉ POUR<br>LA VOIE<br>TECHNOLOGIQUE |  centre de<br>développement<br>pédagogique<br>pour la formation générale à caractère<br>technique | ÉCHELLE 1:1   |
|  |  | TOLÉRANCES GÉNÉRALES<br>ANGLES :<br>AUTRES COTES : + -1 |
| N° P7 D4-D5                              | TITRE : <b>SYSTÈME D'ALARME</b>  |   |






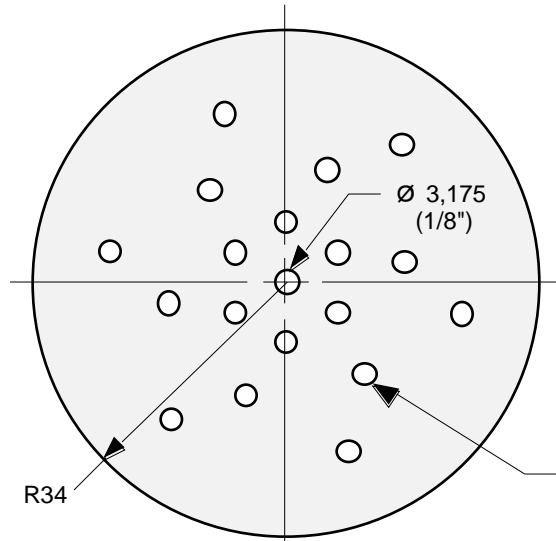
DESSUS DU BOÎTER



SUPPORT LATÉRAL

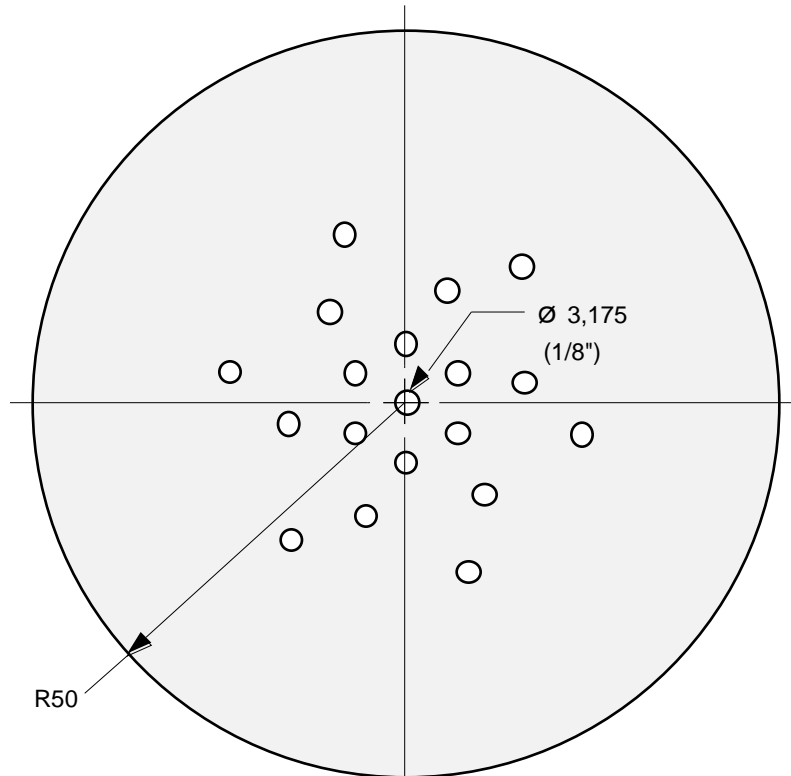
|   |   |                  |             |              |
|---|---|------------------|-------------|--------------|
| 7 | 2 | SUPPORT LATÉRAL  | POLYSTYRÈNE | 141 x 30 x 3 |
| 6 | 1 | DESSUS DU BOÎTER | POLYSTYRÈNE | 165 x 84 x 3 |
|   |   |                  |             |              |

|  |  |  |
|--|--|--|
| DESSINÉ POUR<br>LA VOIE<br>TECHNOLOGIQUE |  centre de<br>développement<br>pédagogique<br>pour la formation générale à caractère<br>technique | ÉCHELLE 1:1  |
|  |  | TOLÉRANCES GÉNÉRALES<br>ANGLES :<br>AUTRES COTES : +-1 |
| N° P7 D6-D7                              | TITRE : <b>SYSTÈME D'ALARME</b>  |  |




L'EMPLACEMENT DES  
TROUS  
EST AU GRÉ DE CHACUN

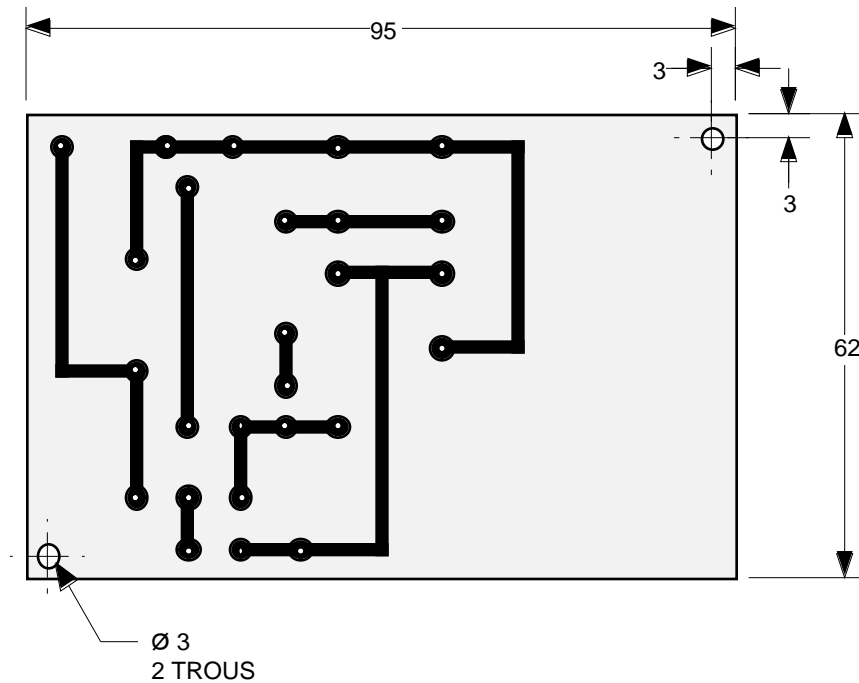
**DISQUE SUPÉRIEUR**



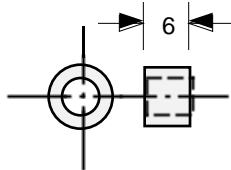
**DISQUE INFÉRIEUR**

|   |   |                  |             |               |
|---|---|------------------|-------------|---------------|
| 9 | 1 | DISQUE INFÉRIEUR | POLYSTYRÈNE | 100 x 100 x 3 |
| 8 | 1 | DISQUE SUPÉRIEUR | POLYSTYRÈNE | 68 x 68 x 3   |
|   |   |                  |             |               |

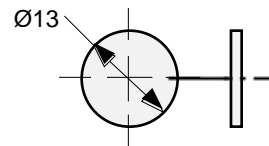
|  |  |   |
|--|--|---|
| DESSINÉ POUR<br>LA VOIE<br>TECHNOLOGIQUE |  centre de<br>développement<br>pédagogique<br>pour la formation générale à caractère<br>technique | ÉCHELLE 1:1   |
|  |  | TOLÉRANCES GÉNÉRALES<br>ANGLES :<br>AUTRES COTES : + -1 |
| N° P7 D8-D9                              | TITRE : <b>SYSTÈME D'ALARME</b>  |   |



**CIRCUIT IMPRIMÉ (CÔTÉ CUIVRE)**




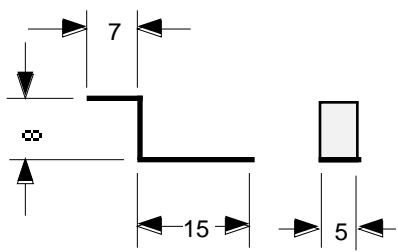
**ENTRETOISE**



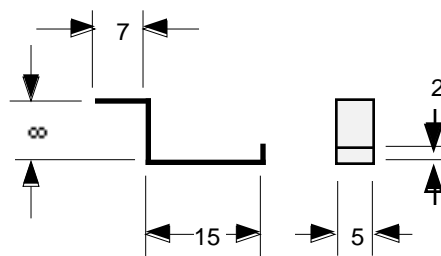
**RONDELLE AIMANTÉE**

|    |   |                   |                   |                                       |
|----|---|-------------------|-------------------|---------------------------------------|
| 12 | 1 | CIRCUIT IMPRIMÉ   | PLAQUETTE CUIVRÉE | 95 x 62 x 2                           |
| 11 | 4 | RONDELLE AIMANTÉE | VINYLE MAGNÉTIQUE | Ø13 x 1                               |
| 10 | 2 | TUBE ESPACEUR     | ACRYLIQUE         | Ø EXT. 8 (5/16") Ø INT. 5 (3/16") x 6 |
|    |   |                   |                   |                                       |

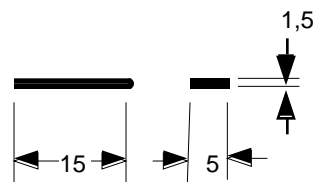
|  |   |   |
|--|---|---|
| DESSINÉ POUR<br>LA VOIE<br>TECHNOLOGIQUE |  centre de<br>développement<br>pédagogique<br>pour la formation générale à caractère technique | ÉCHELLE 1:1   |
|  |   | TOLÉRANCES GÉNÉRALES<br>ANGLES :<br>AUTRES COTES : +1 |
| N° P7 D10-D11-D12                        | TITRE : <b>SYSTÈME D'ALARME</b>   |   |



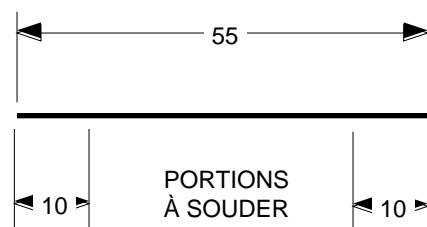
**BORNE CÔTÉ FIL**



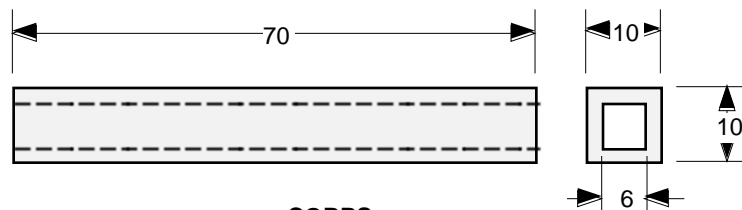
**BORNE DE CONTACT**



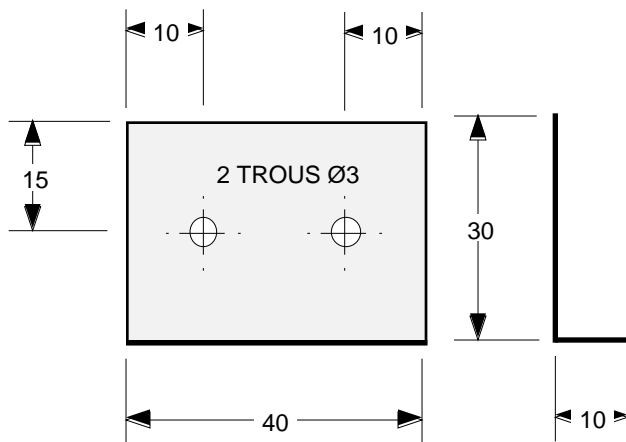
**MASSE**



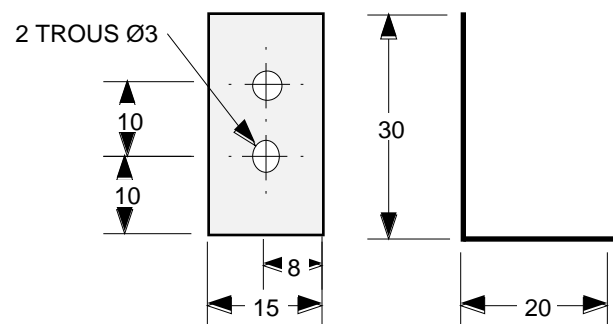
**FIL**



**CORPS**




**BRIDE DE FIXATION  
DU CAPTEUR**



**BRIDE DE FIXATION  
DE L'AIMANT**

DESSINÉ POUR  
LA VOIE  
TECHNOLOGIQUE

 centre de  
développement  
pédagogique  
pour la formation générale à caractère  
technique

ÉCHELLE 1:1

TOLÉRANCES GÉNÉRALES  
ANGLES :  
AUTRES COTES : +1

N° P7 D29 à D33

TITRE : **SYSTÈME D'ALARME**