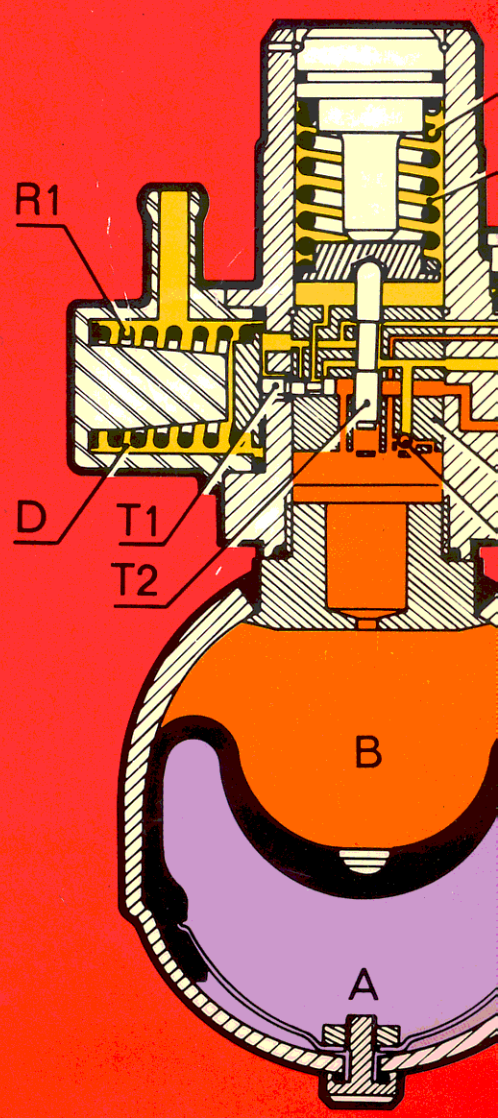
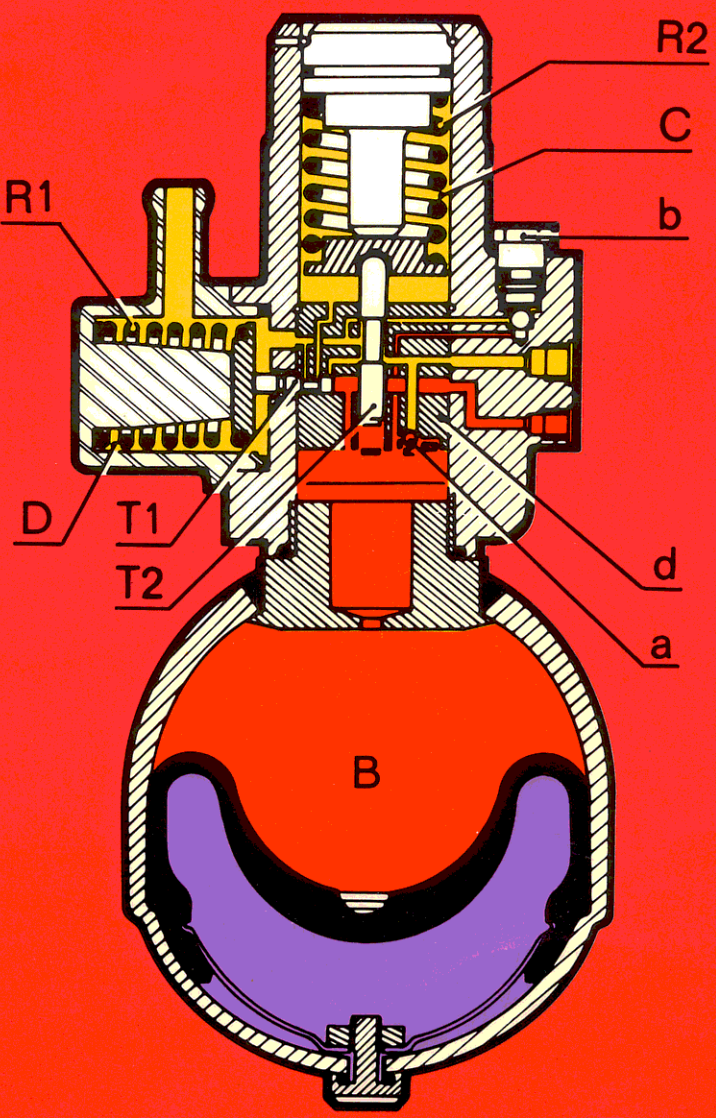


# CONSTRUCTION INDUSTRIELLE

COLLECTION H. LONGEOT L. JOURDAN



# CONSTRUCTION INDUSTRIELLE

- R. Astier** Professeur agrégé de mécanique  
**J. Bresciani** Professeur de fabrications mécaniques  
**R. Coste** Professeur agrégé de mécanique  
**L. Jourdan** Inspecteur pédagogique régional  
**P. Neveu** Ingénieur CNAM professeur technique  
**P. Perrone** Professeur agrégé de mécanique  
**G. Rey** Professeur agrégé de mécanique

**À l'usage des techniciens** ayant à réaliser

des projets en construction industrielle en particulier :

- **les élèves** des classes de premières et terminales E, F<sub>1</sub>, F<sub>2</sub>, F<sub>3</sub>, F<sub>4</sub> et BT,
- **les étudiants** des sections de techniciens supérieurs,
- **les étudiants des IUT,**
- **les étudiants** des classes préparatoires technologiques,
- **les techniciens** des bureaux d'études.

# Préface

*Cet ouvrage de **Construction industrielle** prend place à la suite de l'ouvrage de **Technologie industrielle** qui introduisait les connaissances de base nécessaires à toute approche sérieuse de la technologie.*

*C'est un outil fait pour les professionnels (en activité ou en formation) : il permettra à chacun de mener à bien les « projets de construction mécanique » car pour **choisir et assembler les différents composants** le technicien ou futur technicien sera aidé par l'analyse des fonctions remplies par ces composants, les bases des calculs à entreprendre, les conditions d'emplois, voire pour certains les indications de prix qu'il contient.*

*Il se situe dans le cadre d'une « pédagogie active » par laquelle l'apprenant devient de plus en plus autonome, recherchant lui-même les informations et les connaissances dont il a besoin pour résoudre les problèmes qui se posent et mener à bien les réalisations qui lui sont demandées.*

*Il sera donc utilisé avec profit par tous les élèves abordant à un niveau quelconque les problèmes « d'analyse » ou de « conception », qu'il s'agisse des élèves de lycée (toutes sections E, F et BT), de BTS ou DUT, de licence ou maîtrise, de centre de formation de professeurs ou d'écoles d'ingénieurs, mais aussi des stagiaires en formation continue, des élèves de la promotion sociale, ou de l'enseignement à distance...*

*Mais il est particulièrement adapté aux besoins des élèves des sections techniques industrielles de lycée, dans la mesure où il est conforme aux nouveaux programmes de 1<sup>re</sup> et Terminales F<sub>1</sub>, adoptés au CEGT (Conseil de l'Enseignement Général et Technique) du 13 mai 1982.*

*Prenant en charge les problèmes posés par l'Étude des constructions, il se situe à côté de l'ouvrage d'« **Automatismes industriels** » (paru en septembre 1982) et constitue avec eux un ensemble cohérent et complet, couvrant toute la formation technologique industrielle.*

H. LONGEOT.  
Inspecteur Général

La couverture a été réalisée d'après des documents CITROËN.

© Bordas Paris 1982  
ISBN : 2-04-015087-0

“ Toute représentation ou reproduction, intégrale ou partielle, faite sans le consentement de l'auteur, ou de ses ayants-droit, ou ayants-cause, est illicite (loi du 11 mars 1957, alinéa 1<sup>er</sup> de l'article 40). Cette représentation ou reproduction, par quelque procédé que ce soit, constituerait une contrefaçon sanctionnée par les articles 425 et suivants du Code pénal. La loi du 11 mars 1957 n'autorise, aux termes des alinéas 2 et 3 de l'article 41, que les copies ou reproductions strictement réservées à l'usage privé du copiste et non destinées à une utilisation collective d'une part, et, d'autre part, que les analyses et les courtes citations dans un but d'exemple et d'illustration ”

# Table des matières

## 1. CONCEPTION D'UN PRODUIT

1.1 - Cahier des charges	6
1.2 - Recherche de solutions	8
1.3 - Avant-projets	8
1.4 - Prototypes de fonctionnement	8
1.5 - Dossier d'étude	8
1.6 - Dossier de définition	8
1.7 - Dossier archive	8

## 2. MODES DE REPRÉSENTATION GRAPHIQUE

2.1 - Présentation des dessins	13
2.2 - Projection orthogonale	15
2.3 - Représentations en perspective	18
2.4 - Représentations schématiques	21

## 3. COTATION DES DESSINS DE DÉFINITION DE PRODUIT

3.1 - Les surfaces	25
3.2 - Cotation fonctionnelle (dimensionnelle)	26
3.3 - Tolérances géométriques	31
3.4 - Principe du maximum de matière	33
3.5 - États de surfaces	34
3.6 - Exemples d'étude de cotation	36

## 4. MATÉRIAUX DE CONSTRUCTION

4.1 - Désignation des métaux et alliages	39
4.2 - Matériaux utilisés en mécanique	41
4.3 - Traitements thermiques	58
4.4 - Formes et dimensions des matériaux	60

## 5. CONCEPTION DE PIÈCES BRUTES

5.1 - Conception de pièces moulées	65
5.2 - Conception des pièces par déformation plastique à chaud	81
5.3 - Conception des pièces par jonction	90

## 6. CONCEPTION DE PIÈCES USINÉES

6.1 - Choix du procédé d'usinage	100
6.2 - Tracé des surfaces usinées	100

## 7. LIAISONS ET ORGANES DE LIAISONS

7.1 - Étude générale des liaisons	101
7.2 - Liaison par filetage	103
7.3 - Vis	110
7.4 - Écrous	115
7.5 - Rondelles	120
7.6 - Boulons - goujons	124
7.7 - Goupilles	126
7.8 - Clavettes	128
7.9 - Cannelures et dentelures	130
7.10 - Segments d'arrêt	133
7.11 - Rivets	136
7.12 - Organes élastiques	138

## 8. GUIDAGE ET ORGANES DE GUIDAGE

8.1 - Guidage et translation	141
8.2 - Guidage en rotation	151

## 9. GRAISSAGE ET LUBRIFICATION

9.1 - Position du problème	187
9.2 - Viscosités des huiles	187
9.3 - Lubrification des paliers	188
9.4 - Graisseurs, voyants	189
9.5 - Lubrification des engrenages	190
9.6 - Lubrification des chaînes	190

## 10. ORGANES D'ÉTANCHÉITÉ

10.1 - Position du problème	191
10.2 - Étanchéité statique	192
10.3 - Étanchéité dynamique	195

## 11. ORGANES DE MACHINES

11.1 - Rotules autolubrifiantes	205
11.2 - Moteurs électriques	206
11.3 - Arbres et bouts d'arbres	208
11.4 - Accouplements	210
11.5 - Joints articulés	212
11.6 - Embrayages	214
11.7 - Coupleurs	215
11.8 - Freins	216
11.9 - Accessoires pour machines-outils	217

## 12. TRANSMISSION MÉCANIQUE DE LA PUISSANCE

12.1 - Position du problème	221
12.2 - Transmission de puissance assurée par adhérence	222
12.3 - Transmission de puissance mécanique par obstacles	227

## 13. TRANSMISSION HYDRAULIQUE DE LA PUISSANCE

13.1 - Notions de mécanique des fluides	243
13.2 - Organes de transformation de l'énergie	244
13.3 - Appareils de distribution et de réglage de l'énergie	250
13.4 - Organe de transport de l'énergie	252

## 14. FORMULAIRE DE MÉCANIQUE

14.1 - Statique	253
14.2 - Cinématique du solide	254
14.3 - Dynamique du solide	254
14.4 - Résistance des matériaux	255

# Index alphabétique

- A**
- Accouplements 210-211
  - Aciers 45-50
  - Adhérence, Frottement 253
  - Ajustements 28-29
  - Alliages 45-55
  - Aluminium et alliages 54-55
  - Amortisseurs 140
  - Anneaux élastiques 133-135
  - Arbres cannelés 130-131
  - Arbres dentelés 132
  - Arbres de transmission 206
  - Arbres pour butées à billes 161
  - Arbres pour roulements 161-180
  - Avant-projet 8
- B**
- Bagues autolubrifiantes 152
  - Bagues 188
  - Barbotage 190
  - Battement 33
  - Bielle 241
  - Bernouilli (Théorème) 243
  - Boules en bakélite 219
  - Boulons 124
  - Bouts d'arbres 206-207
  - Broches de M.O 214
  - Butées à billes 158-178
- C**
- Cahier des charges 6
  - Calculs des vis et boulons 108
  - Cales obliques 123
  - Cames 142
  - Canalisations (hydraulique) 252
  - Cannelures 130-131
  - Capacité de charge des roulements 150
  - Cardans 212
  - Cartouche 13
  - Chaînes 238-239
  - Cinématique du solide 254
  - Circlips 133-134
  - Cisaillement 255
  - Classes de qualité 109
  - Clavettes 128-129
  - Clés de manœuvre 117
  - Compléments sur roulements roulements coniques 160-182
  - Compression 255
  - Conception des pièces usinées 100
  - Cônes de M.O 217
  - Conicité 30
- D**
- Constructions collées 99
  - Constructions moulées 65-80
  - Constructions rivées 136-137
  - Constructions soudées 90-93
  - Cotation : exécution matérielle 14
    - fonctionnelle 26-27
    - maximum de matière 33
    - surfaces obliques 30
  - Coupes 17
  - Couples de serrage sur boulons 109
  - Coupleurs 212
  - Courroies 223-226
  - Coussinets 152-154 et 188
  - Cuivre et alliages 53
- Défauts de formes de position**
- Dégagements 110
  - Degrés de liberté 101-102
  - Dentelures 132
  - Désignation des matériaux 41-56
  - Dessin du brut capable 10
  - Dessin de définition 8-9 et 11
  - Dessin de produit fini 11
  - Dimensions des vis, boulons et goujons 111
  - Disposition des vues 15
  - Distributeurs 250
  - Dossiers archives de définition 8
  - Douilles à aiguilles 158 et 177
  - Douilles à billes 149
  - Durée des douilles à billes 150
  - Durée des plaquettes à aiguilles 150
  - Durée des roulements 181
  - Dynamique
- E**
- Écartés 29
  - Échelles 13
  - Écritures 13
  - Écrous manœuvrés à la main 115
  - Écrous manœuvrés à la clé 116
  - Écrous frein 118-119
  - Écrous pour roulements 180
  - Embrayages 210-211
  - Engrenages 227-237
  - Engrenages coniques 235-237
  - Engrenages droits 227-229
  - Engrenages hélicoïdaux 230-232
  - Équilibre du solide 233-235
  - Estampage 81-89
  - Étanchéité 191 à 204
  - Étanchéité pour roulements 184
  - États de surface 34-35
  - Excentriques 242
- F**
- Filetages 103-106
  - Flexion simple 256
  - Fonction globale, principale 7
  - Fontes 51-52
  - Force 253
  - Forgeage mécanique 85
  - Formats 13
  - Formes et dimensions des matériaux 60
  - Formulaire de mécanique 253-256
  - Freins 215
  - Freins d'écrou 118-119
  - Freins d'axe en fil 135
  - Frottement 253
- G**
- Goujons 125
  - Goupilles 126-127
  - Graissage 187
  - Graisseurs 189
  - Guidage sur coussinet 152-155
  - Guidage par roulement 155
  - Guidage en translation 141-145
- H**
- Hachures 17
  - Hebson (joint de) 213
  - Hydrodynamique 188-243
  - Hydrostatique 188-243
- I**
- Implantation des vis et goujons 110
  - Inscription des tolérances 28-29
  - Intervalle de tolérance 26
- J**
- Jeux (maxi, mini) 26
  - Joints articulés 212
  - Joints de cardan 212
  - Joints d'étanchéité 192-204
  - Joints à lèvres 195-201
  - Joints quatre lobes 194 et 197
  - Joints toriques 193, 194 et 197
- L**
- Laminage à chaud 81
  - Lardons 218
  - Liaisons : généralités 101
  - schématisation 102
  - Limiteurs de couple 216
  - Logements pour butées et roulements 162
  - Lubrification 187-188
  - Lubrification des roulements 185

# 1 Conception d'un produit

## Objet technique :

**Définition :** objet simple ou complexe, construit par l'homme destiné à satisfaire un besoin.

## 1.1 Cahier des charges

— Etablit un contrat entre le concepteur de l'objet technique et son utilisateur futur.

— Composé de l'ensemble des documents définissant le besoin ainsi que les contraintes imposées à sa réalisation.

### 1.1.1 Eléments pouvant servir à la définition du besoin

#### ■ Matière d'œuvre

Partie du monde extérieur sur laquelle l'objet technique est destiné à agir.

#### ■ Fonction globale

Matière d'œuvre état initial → **Fonction globale** → Matière d'œuvre état final

#### ■ Fonctions principales

Relation entre le changement d'état d'une donnée d'entrée (action) et le changement d'état d'une donnée de sortie (résultat).

### 1.1.2 Extrait du cahier des charges

«Unité de rotation» (Fig. 1.02.)

#### ■ Définition des besoins

— Afin de réaliser des machines de production à partir d'éléments modulaires, on envisage la production d'unités de rotation qui accouplées à des unités de translation permettront d'effectuer des opérations de fraisage, taraudage, perçage. Ces modules sont donc destinés à recevoir l'outil, et lui communiquer son mouvement de coupe.

— La première tranche de fabrication porte sur 20 000 unités, réalisées en 5 ans.

— La structure générale et l'encombrement de la machine sont précisés sur la figure 1.03. Diverses configurations doivent être possibles quant à la position du moteur par rapport au corps de l'unité.

#### ■ Performances

- Puissance : 1,5 kW
- Fréquence de rotation : 500 à 3 500 tr/mn
- Source d'énergie : électrique monophasée 220 V 50 Hz

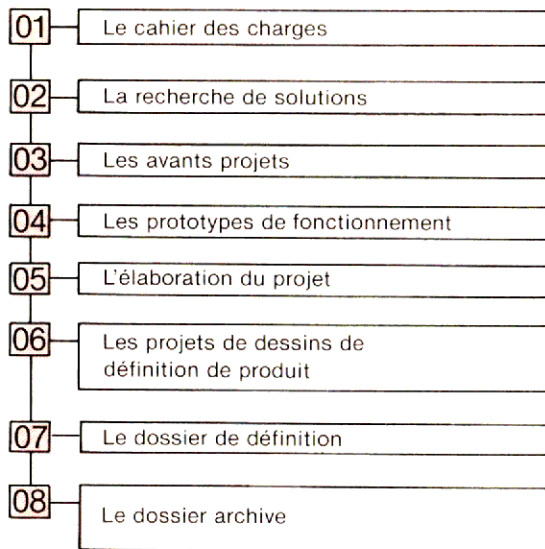


Fig. 1.01. — Diagramme général des étapes.

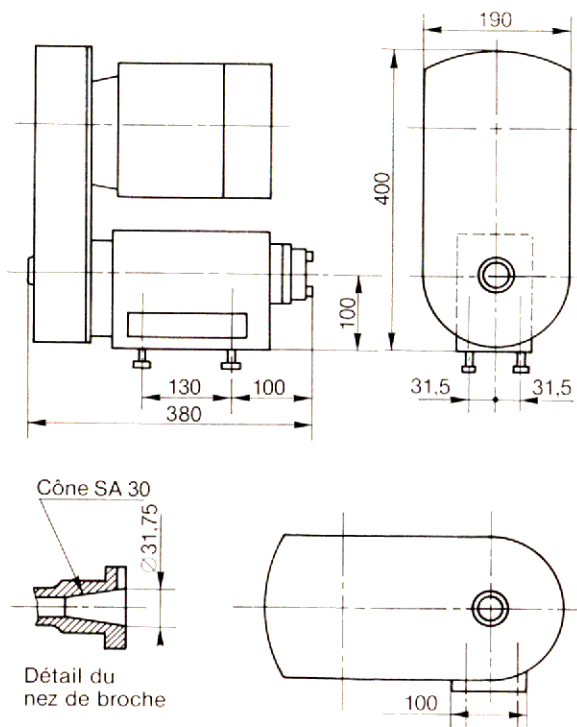


Fig. 1.03. — Structure de la machine.

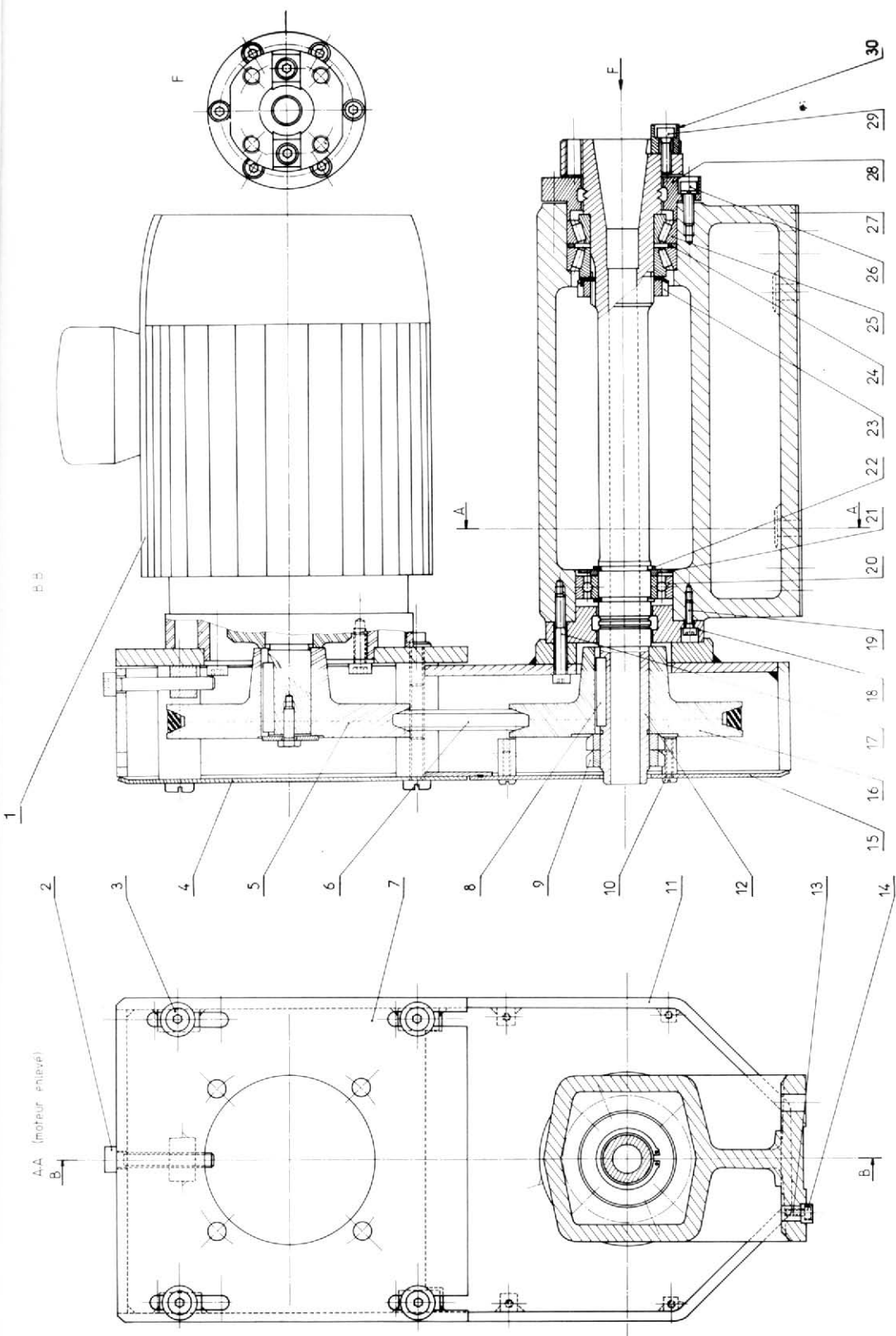


Fig. 1.02. — Unité de rotation.

ES 1	UNITE DE ROTATION	BT
ALPH	Travaux de Boqueron - 1970 - Marseille	00
1 P. 05 - 00 000		

- Poids approximatif : 20 kg
- Prix de vente envisagé en juin 82 : 9 500 F.
- Le cahier des charges prend en compte d'autres éléments, que nous ne développerons pas. Tels que :
  - Des considérations d'ordre financier (investissements, amortissements).
  - Des considérations sur l'ordonnement de l'étude (durée de chaque phase de la réalisation).
  - Des considérations à caractère commercial et publicitaire.

## 1.2 Recherche de solutions

Le cahier des charges ayant défini le besoin, les idées des concepteurs sont traduites sous forme de schémas (voir page 21), de croquis\* qui fournissent un support graphique aux premières solutions afin de les comparer, les communiquer.

## 1.3 Les avants projets

- Représentent des solutions concrètes.
- Se présentent sous forme de dessins d'ensembles, accompagnés de nomenclatures.

Résultent d'un confrontation entre l'ensemble des possibilités technologiques du moment et les solutions définies par les schémas.

## 1.4 Prototypes de fonctionnement

- Elaborés à partir des dessins de prototypes issus des avants projets.
- Destinés :
  - à valider le fonctionnement,
  - à faire des essais,
  - à comparer plusieurs solutions.

— Le prototype peut porter sur l'ensemble du mécanisme, ou sur un sous ensemble.

## 1.5 Le dossier d'étude

### 1.5.1 Elaboration du projet

- Représente la solution retenue.
- Composé du dessin d'ensemble du mécanisme et d'une nomenclature complète.
- C'est la synthèse des avants projets, modifiée en fonction des renseignements fournis par les essais des prototypes de fonctionnement.

### 1.5.2 Projets de dessin de définition de produit (Fig. 1.04)

- Représentent une pièce isolée.
- Etablis pour chacune des pièces composant l'objet technique. Sont exclus les éléments normalisés du commerce (roulements, vis, écrous qui sont définis dans la nomenclature.
- Ne comportent que les informations traquant les fonctions de la pièce.

— Les surfaces fonctionnelles sont représentées en trait fort.

— Les surfaces enveloppes, qui pourront être modifiées en cours d'étude, sont en trait fin.

— Le matériau ou les caractéristiques mécaniques souhaitées sont indiquées.

— Une cotation fonctionnelle est établie.

## 1.6 Le dossier de définition

Se compose :

■ **Du dessin d'ensemble** modifié en fonction des remarques fournies par le bureau des méthodes.

■ **De la nomenclature détaillée.**

■ **Des dessins de définition de produit :**

- Etablis pour chacune des pièces.
- Ce sont les projets de dessin de définition de produit modifiés et enrichis des éléments fournis par le bureau des méthodes.

■ **Documents annexes** (notices de montage, d'entretien).

## 1.7 Le dossier archive

Comprend :

■ **Dessin d'ensemble (Fig. 1.02), la nomenclature.**

■ **Dessins de définition de produit fini (Fig. 1.05)**

- Sont établis pour chaque pièce.
- Consignent l'ensemble des décisions prises au cours de l'étude.
- Définissent les produits tels qu'ils seront une fois terminés.

— Le matériau est spécifié.

— La cotation complète est mentionnée.

— Toutes les surfaces sont tracées en traits forts.

■ **Le dossier archive** sert de référence analogique pour concevoir des produits similaires.

■ **Toute modification** apportée au produit doit être mentionnée dans le dossier archive.

\* Croquis : Dessin établi totalement ou en majeure partie sans l'aide d'instruments de guidage et de mesure.





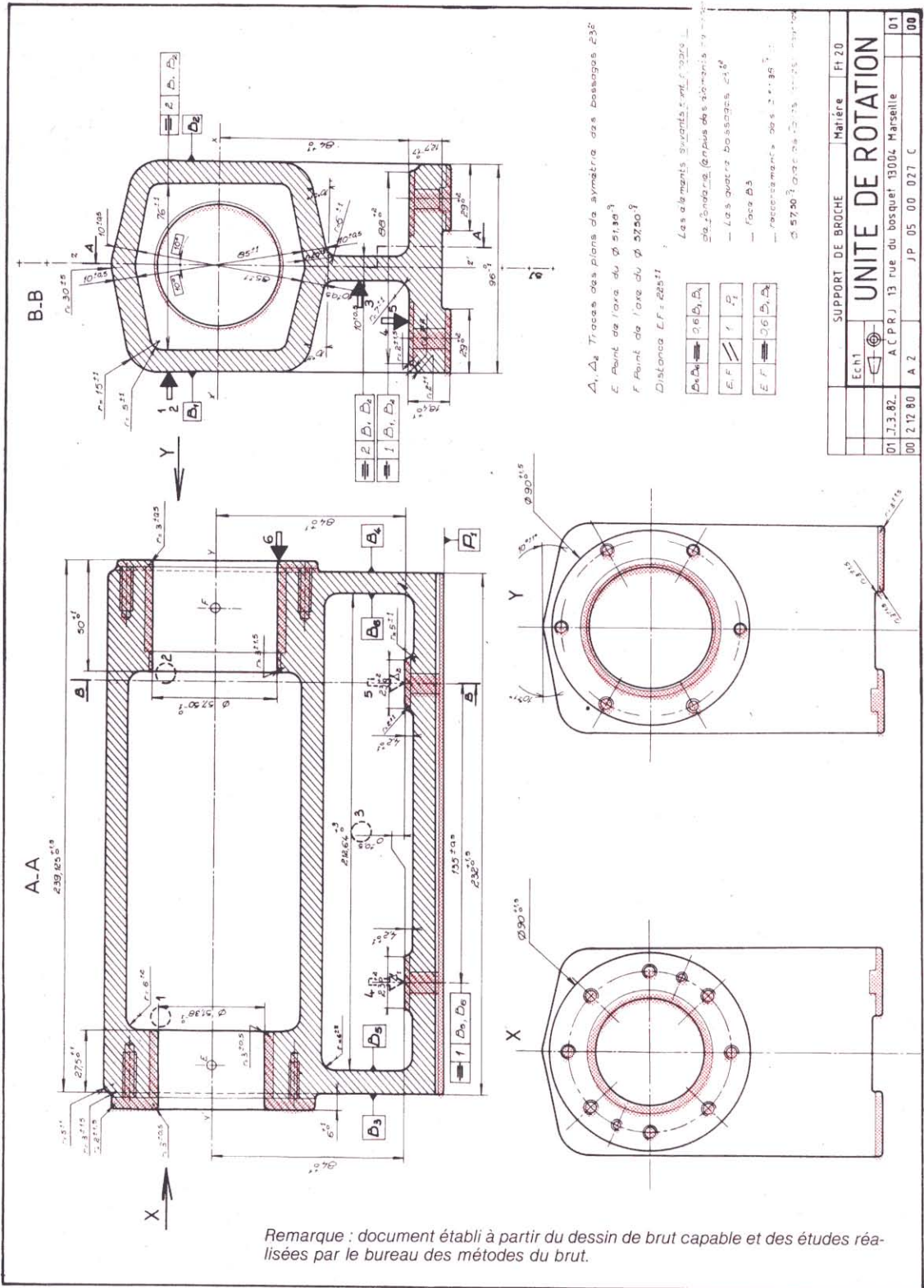
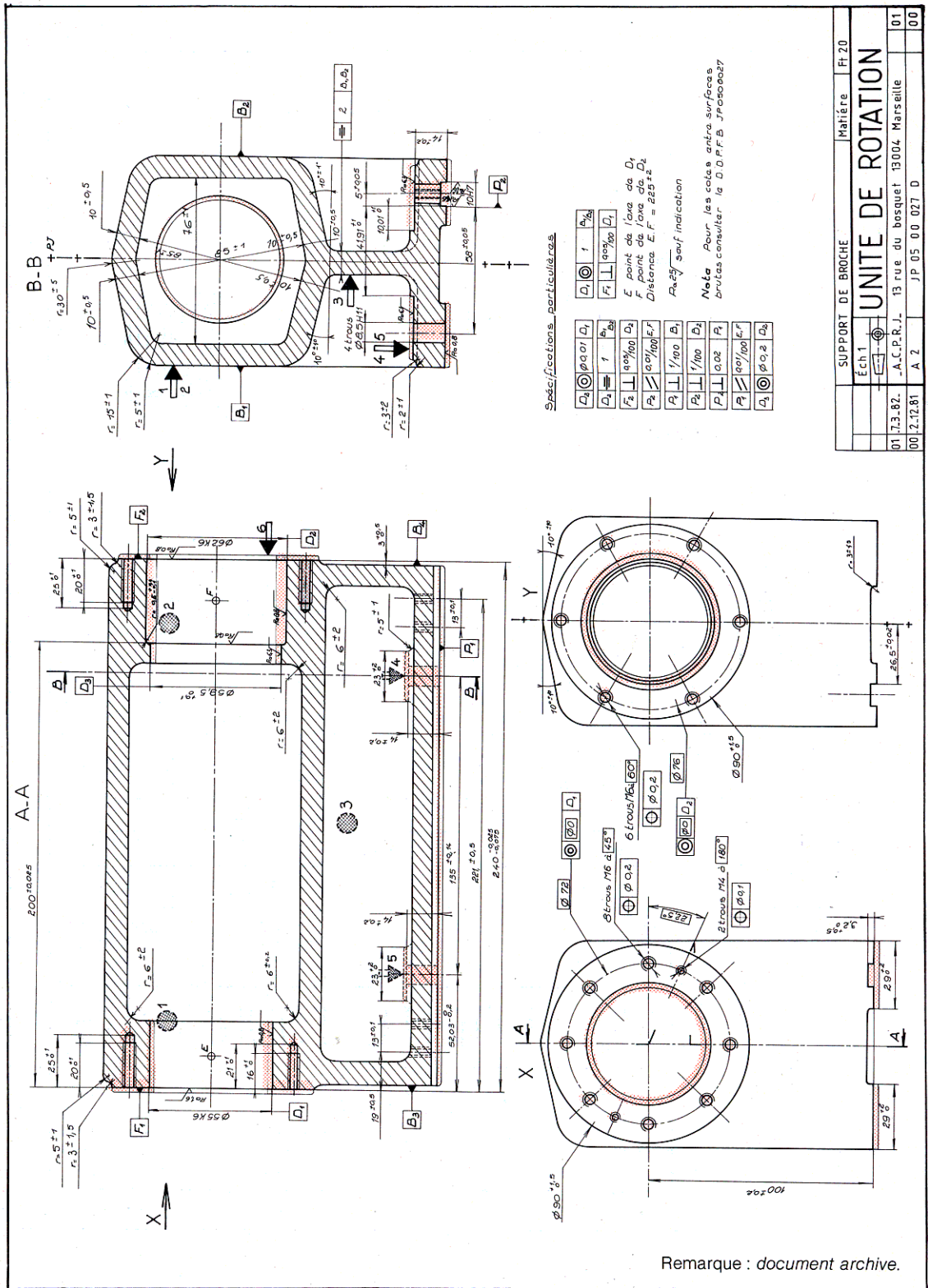


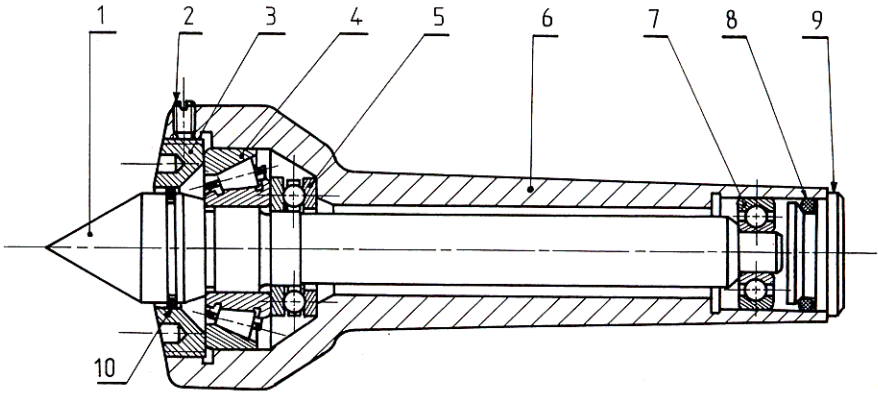
Fig. 1.05. — Dessin de produit fini brut.



SUPPORT DE BROCHE	Matière	Fi. 20
Ech. 1		
01. 7.3.82.	A.C.P.R.-J.	13, rue du bosquet 13004-Marseille
001 2.12.81	A. 2	J.P. 05. 00. 027. D

# UNITE DE ROTATION

Fig. 1.06. — Dessin de définition de produit fini.



10	1	Segment	XC 65	
9	1	Chapeau	E 24	
8	1	Joint torique 16,9x2,7		
7	1	Roulement 8 BC 10		
6	1	Corps	35 CD 4	
5	1	Butée 15 TA 11		
4	1	Roulement 17 KB 02		
3	1	Ecrou	XC 18	
2	1	Vis sans tête fendue à cuvette M4_9		
1	1	Pointe	100 C 6	

Rep	Nbr	Désignation	Matière	Observations
-----	-----	-------------	---------	--------------

Éch 1			<h1>POINTE TOURNANTE</h1> <h2>A.C.P.R.J</h2>	
13 rue du bosquet 13004 Marseille				
A 4	J P	0 09	125 007	

Mises à jour

Indices de mises à jour

Fig. 2.01.

# 2 Modes de représentation graphique

## 2.1 Présentation des dessins

### 2.1.1 Formats NF E 04-502

On exécute les documents techniques sur des supports découpés suivants les formats normalisés.

A0 : 841 x 1189	A3 : 297 x 420
A1 : 594 x 841	A4 : 210 x 297
A2 : 420 x 594	

### 2.1.2 Cartouche NF E 04-503

Le cartouche généralement accolé au cadre, est disposé en bas à droite. Il a pour objectif l'identification et l'exploitation des documents (Fig. 2.01).

### 2.1.3 Nomenclature NF E 04-504

La nomenclature est formée de la liste complète des éléments constituant l'ensemble faisant l'objet du dessin (Fig. 2.01).

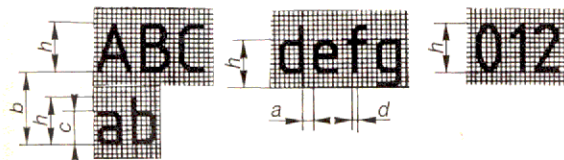
Elle est réalisée :

- soit sur des feuilles indépendantes (de préférence),
- soit sur la même feuille que le dessin.

### 2.1.4 Écriture NF E 04-505

L'écriture droite doit être utilisée de préférence. Exceptionnellement l'écriture penchée, inclinée de 15° vers la droite est admise.

S'il n'y a pas risque d'ambiguïté, il est permis de ne pas mettre les accents sur les majuscules.



### 2.1.5 Echelles NF E 04-506

$$\text{Echelle} = \frac{\text{Dimension dessinée}}{\text{Dimension réelle}}$$

— Utiliser autant que possible l'échelle 1, à défaut limiter le choix aux échelles suivantes :

— réduction : 0,5 - (0,4)<sup>1</sup> - 0,2 - 0,1 - 0,05 - (0,04)<sup>1</sup> - 0,02, etc,

— agrandissement : 2 - (2,5)<sup>1</sup> - 5 - 10 - 20 - (25)<sup>1</sup> 50, etc.

— Indiquer toujours l'échelle dans le cartouche.

### 2.1.6 Traits NF E 04-520

Exemple d'exécution	Nature et largeur	Exemples d'emploi
	Continu fort	Arêtes et contours vus Sommet des filets vus
	Continu fin	Arêtes et contours fictifs Lignes de cotes et Lignes d'attaches Hachures Contours des sections rabattues Fond des filets vus Trace du plan de jauge Constructions géométriques
	Continu fin à main levée ou en zigzags (table traçante)	Limite de vues ou coupes partielles ou interrompues
	Interrompu fin	Arêtes et contours cachés
	Mixte fin	Arêtes et traces de plans de Symétrie Parties situées en avant du plan de coupe Lignes primitives Cercles de perçage Trajectoires
	Mixte fin, fort aux extrémités et aux changements de direction	Traces de plan de coupe

(1) Echelles à éviter.

Dimension nominale		<i>h</i>	2,5	3,5	5	7	10	14	20
Hauteur des majuscules		<i>h</i>							
Hauteur des minuscules sans jambage	<i>c</i>	0,7 <i>h</i>	1,8	2,5	3,5	5	7	10	14
Espace minimal entre les caractères	<i>a</i>	0,2 <i>h</i>	0,5	0,7	1	1,4	2	2,8	4
Espace minimal entre les lignes	<i>b</i>	1,4 <i>h</i>	3,5	5	7	10	14	20	28
Espace minimal entre les mots	<i>e</i>	0,6 <i>h</i>	1,5	2,1	3	4,2	6	8,4	12
Largeur du trait	<i>d</i>	0,1 <i>h</i>	0,25	0,35	0,5	0,7	1	1,4	2

## 2.1.7 Exécution matérielle de la cotation

NF E 04-010

### ■ Lignes de cote

- Direction parallèle au segment à coter.
- Tracées en trait continu fin.
- S'arrêtent sur les lignes d'attache.

### ■ Lignes d'attache

- Direction perpendiculaire au segment à coter (sauf exception).
- Tracées en trait continu fin.
- Dépassent légèrement (3 mm) les lignes de cote.

— Une ligne d'axe, une ligne de contour ne doivent jamais être utilisées comme ligne de cote, leur emploi comme ligne d'attache est permis.

— Eviter que deux lignes de cotes se coupent ou coupent une ligne d'attache.

— Placer de préférence les lignes de cote à l'extérieur des vues.

### ■ Flèches

- Limitent les lignes de cote.
- Toujours opposées deux à deux.
- Sommet sur la ligne de rappel.

— Tracer les flèches à l'intérieur des limites de la ligne de cote. Les reporter à l'extérieur, ou bien les remplacer par un point si la ligne de cote est trop courte.

### ■ Inscription des cotes

- Disposer les caractères :

A gauche des lignes de cotes verticales, au-dessus de toutes les autres.

De manière qu'ils ne soient coupés ni séparés par une ligne quelconque. Toutefois si le manque de place l'exige, la cote peut être placée au-dessus du prolongement de la ligne de cote.

— Les cotes des diamètres doivent être précédées du symbole  $\varnothing$ , celles des rayons du symbole R. Pour les repérer on peut utiliser des lignes de repère dont le prolongement doit passer par le centre du cercle (Fig. 2.04).

— Une cote encadrée définit la position ou la dimension théorique d'un élément (Fig. 2.03).

— Une cote est soulignée si la dimension n'a pas été dessinée à l'échelle (Fig. 2.02, Fig. 2.03).

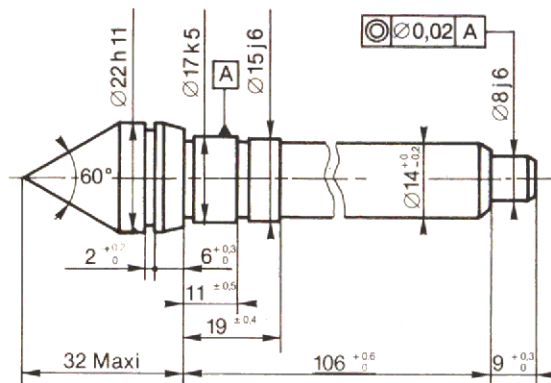


Fig. 2.02. — Pointe tournante - rep 1.

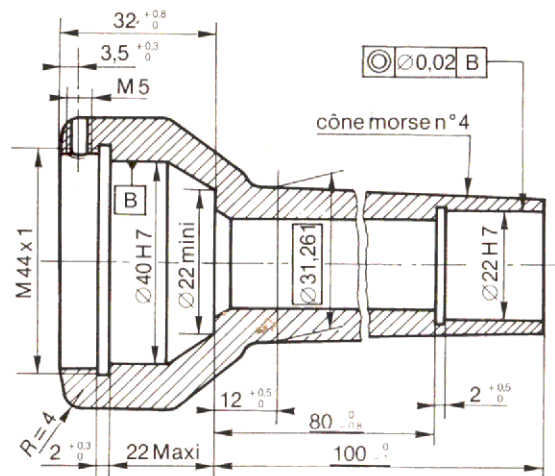


Fig. 2.03. — Pointe tournante - rep 6.

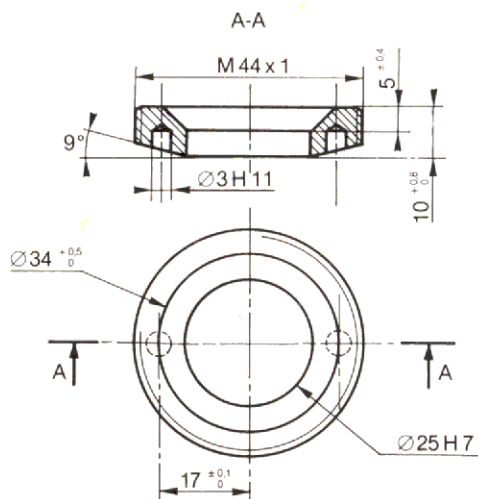


Fig. 2.04. — Pointe tournante - écrou rep 3.

## 2.2 Projection orthogonale

NF E 04-520

Les six faces intérieures d'un cube définissent les six plans de projection usuels.

### 2.2.1 Disposition des vues

#### ■ Méthode de projection du premier dièdre «Méthode E, Européenne» (Fig. 2.05).

Par rapport à la vue de face A on dispose :

- la vue de dessus B dessous,
- la vue de gauche C à droite,
- la vue de droite D à gauche,
- la vue de dessous E dessus,
- la vue de derrière peut être disposée soit à droite de C soit à gauche de D.

#### ■ Méthode de projection du troisième dièdre «Méthode A, Américaine»

La disposition des vues par rapport à la vue de face A est inverse de celle de la méthode du premier dièdre.

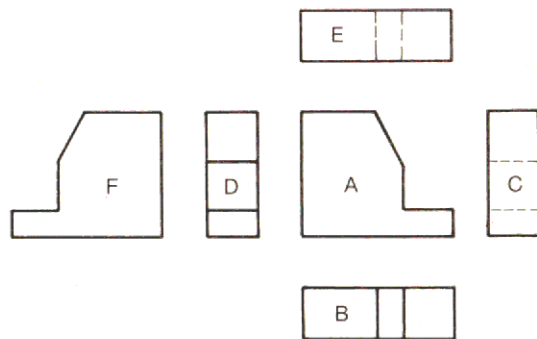


Fig. 2.05. — Disposition des vues.

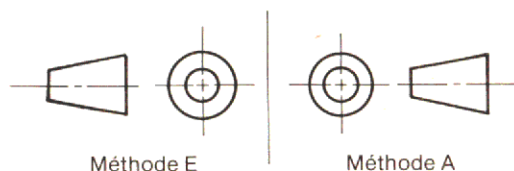


Fig. 2.06. — Méthodes de projection : symboles.

— Deux vues voisines doivent être en correspondance.

— Afin de distinguer les deux méthodes, on doit faire figurer à l'emplacement prévu dans le cartouche l'un des deux symboles représentés ci-contre (Fig. 2.06).

— On choisit comme vue de face celle qui donne de la pièce la représentation la plus significative.

— Le nombre de vues est limité au minimum nécessaire pour définir sans ambiguïté la pièce.

— On n'indique pas le nom des vues sur le dessin.

### 2.2.2 Vues particulières

#### ■ Vues de pièces symétriques

Les pièces symétriques peuvent être représentées par une fraction de leur vue complète (demi-vue ou quart de vue). La vue est limitée aux axes de symétrie qui sont repérés à leurs extrémités par deux petits traits fins parallèles et perpendiculaires à ceux-ci (Fig. 2.07).

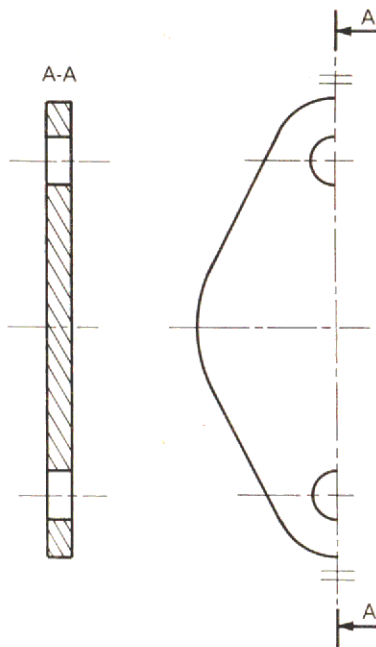
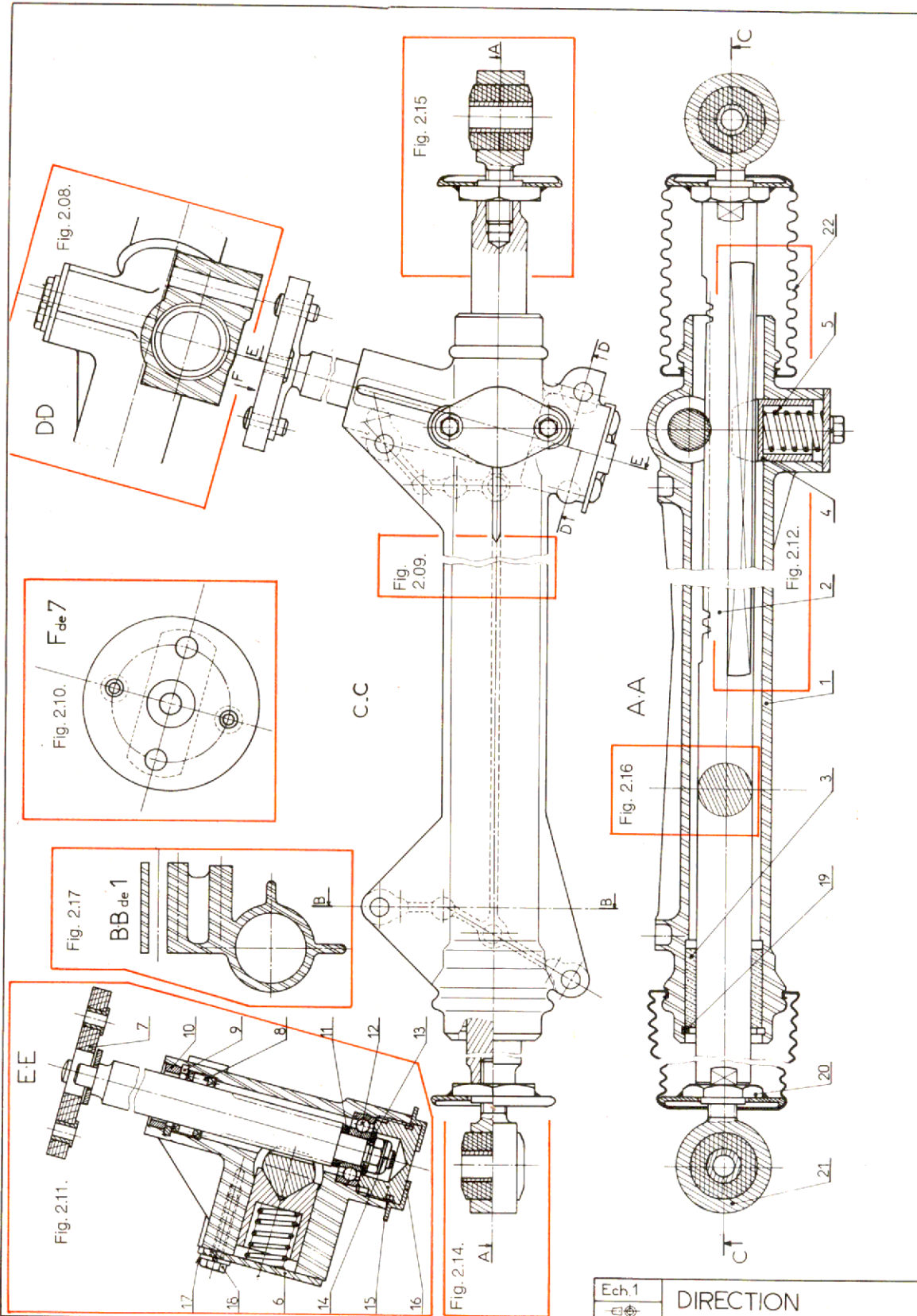


Fig. 2.07. — Direction - couvercle rep 6.



Ech. 1

DIRECTION



## ■ Vues partielles

Lorsqu'une vue entière n'est pas nécessaire à la compréhension du dessin, celle-ci peut être remplacée par une vue partielle limitée, par un trait continu fin tracé à main levée, ou à la règle en zigzags (Fig. 2.08).

## ■ Vues interrompues

Dans le cas de pièces longues, on peut se borner à représenter les parties qui définissent à elles seules la forme complète de la pièce. Les parties conservées sont rapprochées les unes des autres et limitées comme les vues partielles (Fig. 2.09).

## ■ Vues déplacées, projections obliques

(Fig. 2.10) (Fig. 2.11)

Pour des raisons d'encombrement, ou pour simplifier le tracé des projections, on peut ne pas donner à une vue sa place normale (Fig. 2.10), ou encore faire la projection sur un plan oblique par rapport aux plans de référence (Fig. 2.11). La vue concernée doit être repérée par une lettre majuscule qui figure également à proximité de la flèche en trait fort indiquant la direction et le sens d'observation sur la vue principale.

Lorsqu'on déplace une vue, ce déplacement ne peut être qu'une translation.

## ■ Surfaces planes

Il est possible d'indiquer sans vue supplémentaire la forme plane d'une surface, en traçant en trait continu fin les diagonales de cette surface (Fig. 2.12).

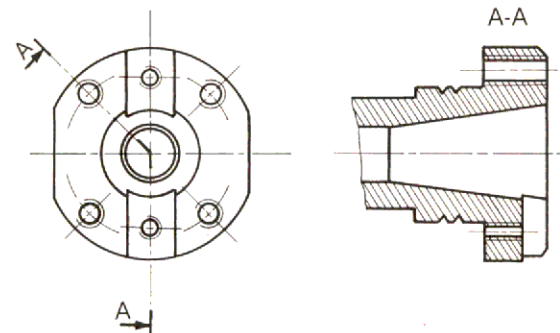


Fig. 2.13. — Unité de rotation - nez de broche rep 12.

## 2.2 3 Coupes - Sections - Hachures

Le but des coupes est de définir les formes intérieures des pièces, celui des sections, de montrer la forme de leur section droite.

On imagine la pièce traversée par un plan sécant (plan de coupe), on dessine en les hachurant les surfaces situées dans ce plan.

Une section représente exclusivement la partie de la pièce située dans le plan sécant.

Une coupe représente la section et la partie de la pièce située en arrière du plan de coupe.

### ■ Coupes

On définit, à l'aide d'un trait mixte fin, fort aux extrémités, la trace du plan de coupe qui est repéré par des lettres majuscules. Celles-ci serviront à désigner la coupe. Le sens d'observation doit être indiqué par des flèches.

— Les coupes occupent la place normale des vues.

— Les nervures, les arbres, les clavettes ne sont jamais coupés longitudinalement.

#### Coupes particulières

— Coupes par deux plans décalées (Fig. 2.08).

— Coupes par deux plans concourants (Fig. 2.13).

— Demi-coupes (Fig. 2.14).

— Coupes locales (Fig. 2.15).

### ■ Sections

On distingue : «**les sections rabattues**» dessinées en trait fin continu en surcharge sur la vue (Fig. 2.16), et «**les sections sorties**» dessinées en trait fort à l'extérieur des vues. Ces dernières sont identifiées à l'aide de lettres majuscules comme les coupes (Fig. 2.17).

### ■ Hachures

— Tracées en traits fins, espacées au minimum de 0,7, elles sont inclinées de préférence à 45°.

— Orientées ou espacées différemment pour les pièces juxtaposées.

— Les pièces de faible épaisseur sont noircies.

	Tous matériaux et alliages sauf éventuellement ceux prévus ci-dessous		Bois en coupe transversale
	Cuivre et alliage ou domine le cuivre		Bois en coupe longitudinale
	Métaux et alliages légers		Isolant thermique
	Antifriction et de façon générale toute matière coulée sur une pièce		Béton
	Matériau plastique ou isolante et garnitures		Sol naturel

## 2.3 Représentations en perspective NF E 04-108

### ■ But

Donner en une seule vue une idée globale des formes de l'objet à représenter.

### 2.3.1 Perspective cavalière

#### ■ Principe

Projection oblique parallèle à une direction donnée, sur un plan parallèle à la face principale de l'objet à représenter.

#### ■ Remarques

— La face principale se projette en vraie grandeur.

— Les arêtes perpendiculaires au plan se projettent suivant des droites obliques parallèles appelées « fuyantes », et dont les dimensions sont obtenues en multipliant les longueurs réelles par un même coefficient  $k$ .

— L'inclinaison  $\alpha$  des fuyantes et le coefficient  $k$  sont choisis arbitrairement. Toutefois on recommande :  $\alpha = 45^\circ$  ;  $k = 0,5$  (Fig. 2.18).

Fig. 2.18. Perspective cavalière.

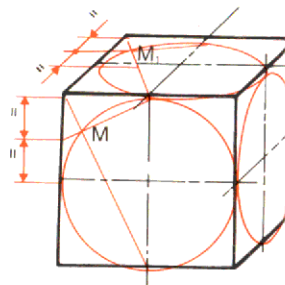
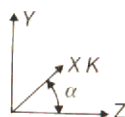


Fig. 2.19. Perspective isométrique.

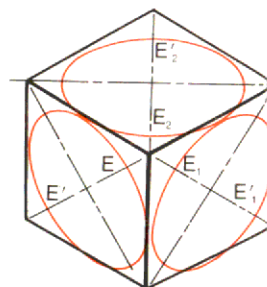
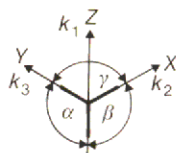


Fig. 2.20. Perspective trimétrique.

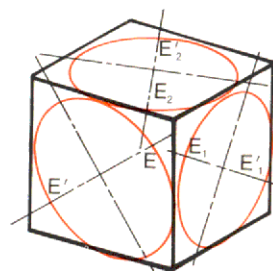
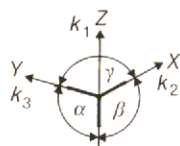
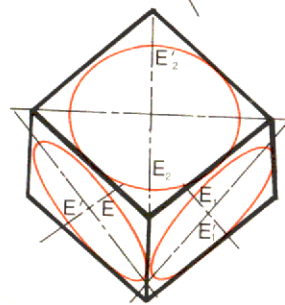
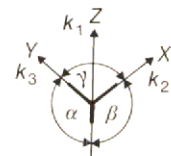


Fig. 2.21. Perspective dimétrique usuelle.



### 2.3.2 Perspectives axonométriques

#### ■ Principe

Projection orthogonale sur un plan oblique par rapport aux faces principales de l'objet à représenter.

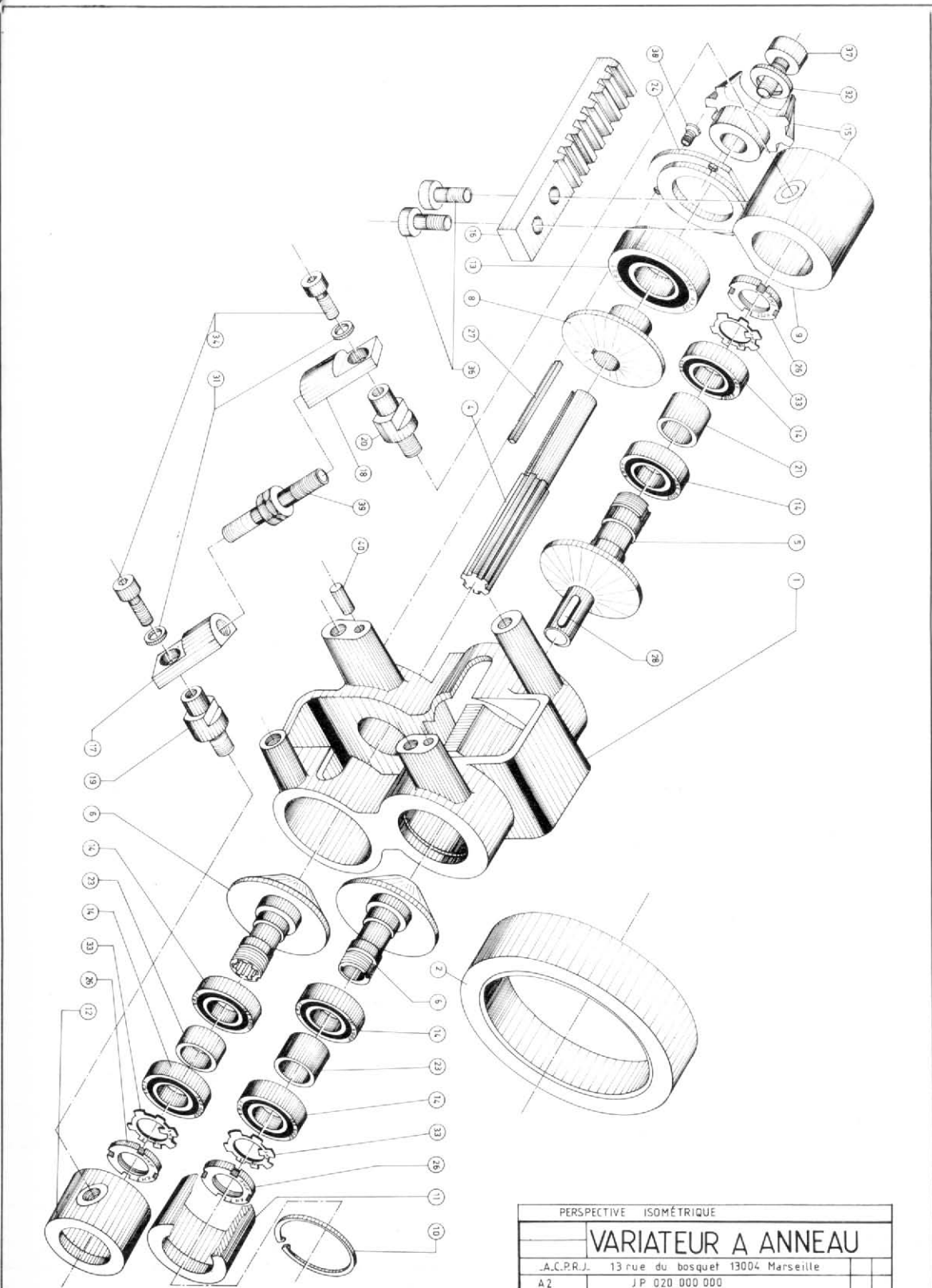
#### ■ Remarque

— La position de l'objet par rapport au plan est défini par un trièdre trirectangle dont les arêtes sont parallèles à des éléments privilégiés de l'objet.

— Les faces de l'objet ne se projettent pas en vraie grandeur. On choisit pour chacune des trois directions de l'espace des coefficients de réduction  $k_1, k_2, k_3$ .

#### ■ Perspectives recommandées

<b>Isométrique :</b> (Fig. 2.19 - 2.22)	$\alpha = 120^\circ$ $k_1 = 0,82$	$\beta = 120^\circ$ $k_2 = 0,82$	$\gamma = 120^\circ$ $k_3 = 0,82$	<b>Ellipses</b> Grand axe = $\emptyset$ Petit axe = $\emptyset \times 0,58$
<b>Trimétrique :</b> (Fig. 2.20)	$\alpha = 105^\circ$ $k_1 = 0,92$	$\beta = 120^\circ$ $k_2 = 0,65$	$\gamma = 135^\circ$ $k_3 = 0,86$	<b>Ellipses</b> Grand axe = $\emptyset$ Petits axes = $EE' = \emptyset \times 0,76$ $E_1E'_1 = \emptyset \times 0,52$ ; $E_2E'_2 = \emptyset \times 0,40$
<b>Dimétrique usuelle :</b> (Fig. 2.21)	$\alpha = 131^\circ 30'$ $k_1 = 0,47$	$\beta = 131^\circ 30'$ $k_2 = k_3 = 0,94$	$\gamma = 97^\circ$	<b>Ellipses</b> Grand axe = $\emptyset$ Petits axes = $EE' = E_1E'_1 = \emptyset \times 0,33$ ; $E_2E'_2 = \emptyset \times 0,88$



PERSPECTIVE ISOMÉTRIQUE	
<b>VARIATEUR A ANNEAU</b>	
.A.C.P.R.J. 13 rue du bosquet 13004 Marseille	
A2	J.P. 020 000 000

Fig. 2.22. — Exemple de perspective isométrique.

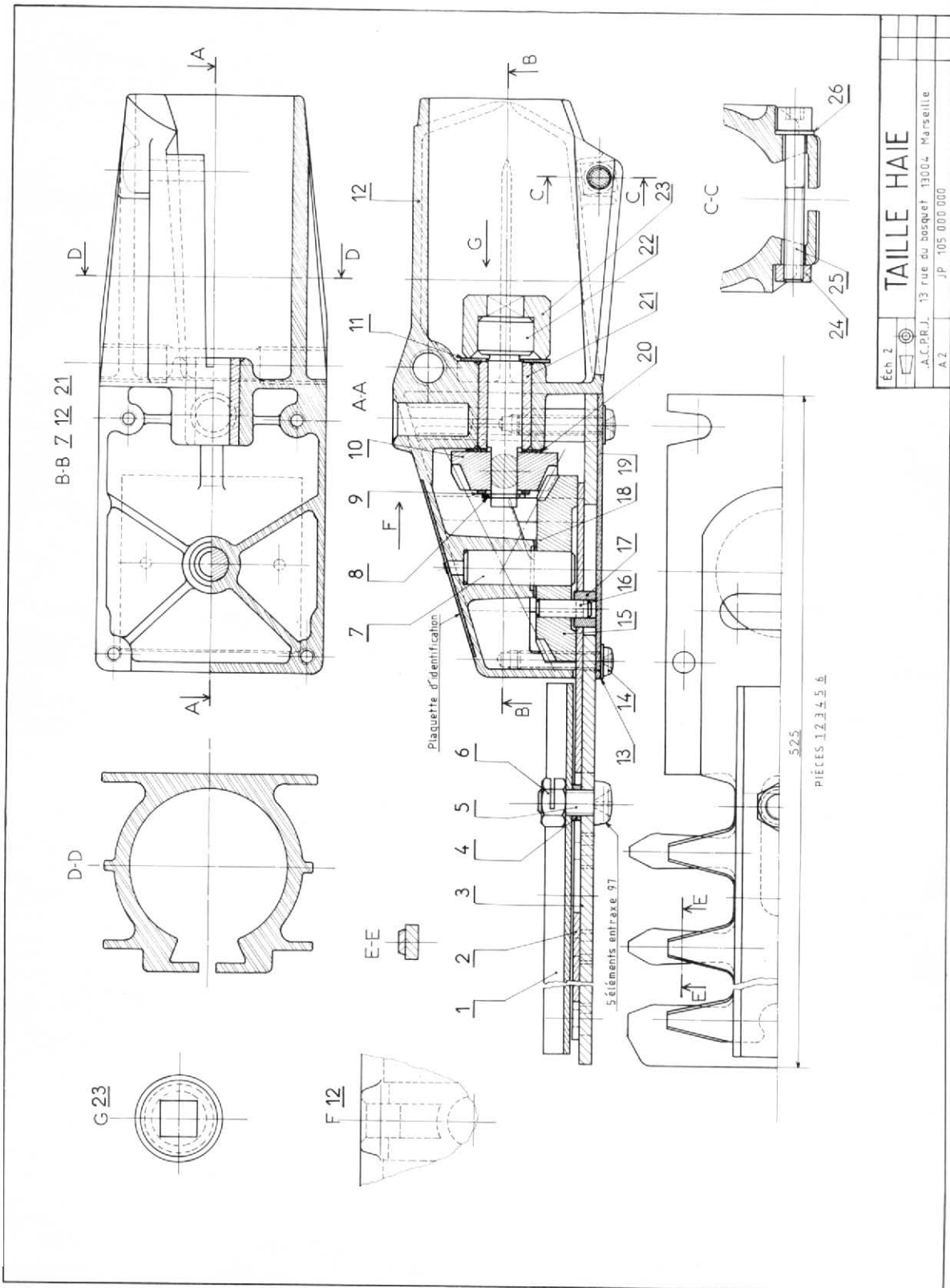


Fig. 2.26. — Dessin d'ensemble.

## 2.4 Représentations schématiques

### 2.4.1 Schématisation des systèmes mécaniques

Suivant l'objectif poursuivi on distingue :

■ **Schéma cinématique minimal** ou schéma de principe (Fig. 2.23).

— Il exprime la fonction globale et [ou] les fonctions principales de l'objet technique sans préjuger des solutions technologiques retenues.

— La position relative des liaisons peut être modifiée.

— Ils s'emploie pour une étude cinématique.

— Les pièces ayant même classe d'équivalence cinématique sont représentées par le même trait (pièces sans mouvement relatif).

■ **Schéma de distribution des liaisons** ou schéma d'architecture (Fig. 2.24).

— Il définit l'ensemble des liaisons du mécanisme dans leur position relative.

— Il est nécessaire pour déterminer les actions mécaniques transmises au niveau des liaisons.

— Il s'emploie pour une étude dynamique.

— Les pièces ayant même classe d'équivalence cinématique ne sont pas dissociées.

■ **Schéma technologique** (Fig. 2.25).

— Il montre comment est envisagée la construction.

— Il permet de comparer plusieurs solutions technologiques.

— Il s'emploie pour une étude technologique.

— Les liaisons complètent apparaissent.

■ **Méthode d'élaboration** (Mécanisme existant Fig. 2.26).

— Rechercher dans le mécanisme des ensembles de pièces ayant même classe d'équivalence cinématique.

— Analyser les relations entre ces ensembles.

— Représenter à l'aide des symboles conventionnels (voir tableau page 102) les relations entre ces ensembles.

**Schéma de principe :**

La relation est représentée globalement :

*Exemple* (Fig. 2.23). Le guidage en rotation du pignon cône (15) par rapport au bâti est représenté par une liaison pivot.

**Schéma de distribution des liaisons :**

— Si la relation fait intervenir plusieurs liaisons celles-ci sont représentées dans leur position relative :

*Exemple* (Fig. 2.24). La liaison entre le pignon cône et le bâti est représentée par un appui plan plus une linéaire annulaire.

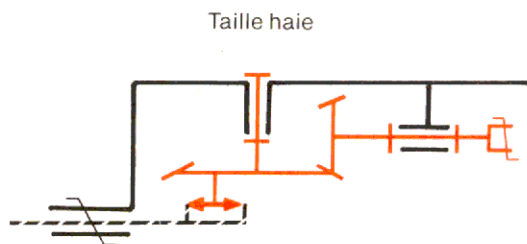


Fig. 2.23. — Schéma cinématique minimal.

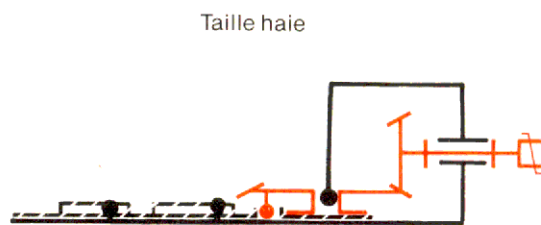


Fig. 2.24. — Schéma de distribution des liaisons.

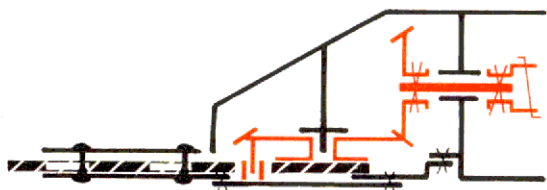



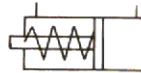


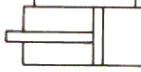
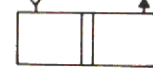

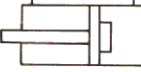
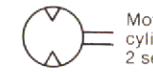
Fig. 2.25 — Schéma technologique.

Utiliser si possibles des couleurs pour différencier les diverses classes d'équivalence cinématique.





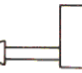



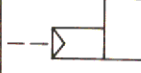

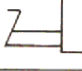
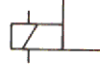
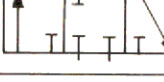

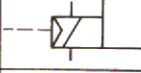
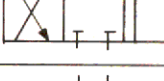
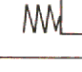


— Les pièces sont représentées sans épaisseur par un seul trait.

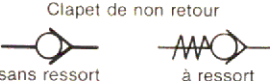

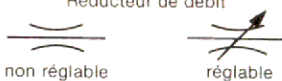
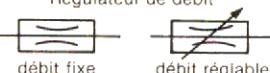

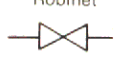

## 2.4.2 Schématisation des systèmes hydromécaniques NF E 04-056

### ■ Appareils de transformation de l'énergie

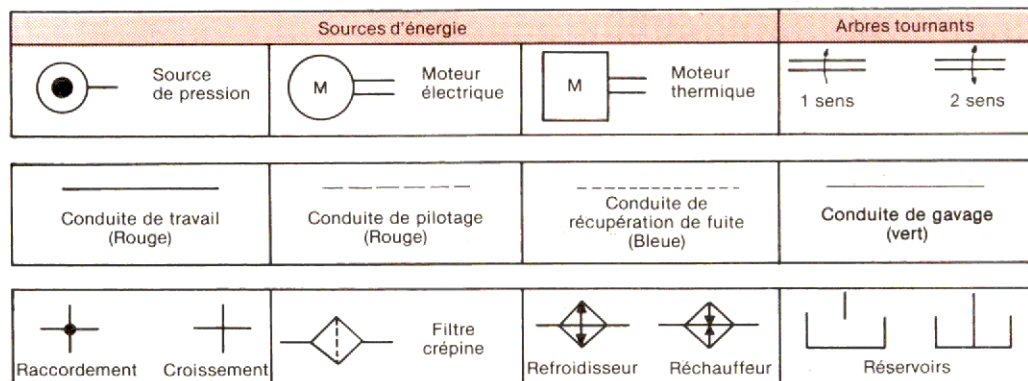
	Moteur hydraulique à cylindrée fixe 1 sens de flux		Vérin simple effet rappel par ressort		Multiplicateur de pression
	Pompe hydraulique à cylindrée fixe 1 sens de flux		Vérin double effet		Echangeur de pression
	Pompe hydraulique à cylindrée variable 2 sens de flux		Vérin avec amortisseur		Moteur pneumatique cylindrée fixe 2 sens de flux

### ■ Appareils de distribution et de réglage de l'énergie

Distributeur	Commande mécanique	Commande électropneumatique
 2/2 2 orifices 2 positions	 Manuelle symbole général	 Symbole général
 3/2 3 orifices 2 positions	 Manuelle à poussoir	 Par pression directe
 4/2 4 orifices 2 positions	 Manuelle à levier	 Indirecte par distributeur pilote
 5/2 5 orifices 2 positions	 Par pédale	 Electrique 1 enroulement
 3/3 3 orifices 3 positions	 Par poussoir	 Electropneumatique
 4/3	 Par ressort	<b>Exemple de synthèse</b> Distributeur 4/3 à commande Electrique rappel par ressort
 4/3	 Par galet	

	 Limiteur de pression		
<b>Clapet de non retour</b> sans ressort      à ressort		non réglable	réglable
	 Accumulateur de pression	 Robinet	 Sélecteur
<b>Régulateur de débit</b> débit fixe      débit réglable			

## ■ Transmission de l'énergie et appareils de conditionnement



### ■ Règles d'exécution des schémas NF E 04-057 (Fig. 2.27).

1 Le schéma ne tient pas compte de la disposition physique des appareils dans l'installation.

2 Les appareils sont disposés de préférence de bas en haut dans l'ordre où ils se trouvent en suivant le flux de l'énergie.

3 Les vérins, les distributeurs sont représentés de préférence horizontalement.

4 Les conduites sont dessinées en évitant les intersections. Utilisez le code des couleurs si nécessaire.

5 Les appareils sont représentés dans la position qu'ils occupent après mise sous pression des circuits, avant que commence le cycle.

6 Chaque appareil est repéré par un numéro d'ordre, et récapitulé dans une nomenclature.

7 Indiquez pour chaque appareil leurs caractéristiques techniques.

Par exemple :

#### — Pompe :

- Débit « Maxi » et « Mini »
- Fréquence de rotation
- Puissance du moteur d'entraînement.

#### — Moteur :

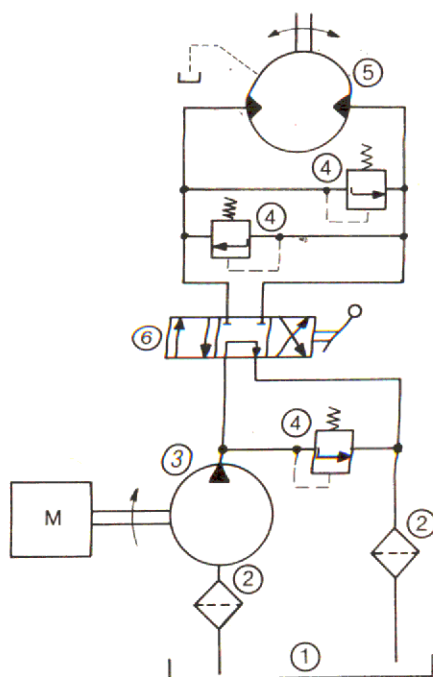
- Cylindrée maximale
- Couple fonction de la pression
- Plage de fréquences de rotation
- Pression d'utilisation

#### — Vérins :

- L'alésage,  $\varnothing$  de la tige, la course
- Exemple 100/50 x 500
- Pression d'utilisation

#### — Régulateurs de pression :

- Pression de réglage



6	1	Distributeur 4/3		
5	1	Moteur hydraulique		
4	3	Limiteurs HP		
3	1	Pompe		
2	2	Filtres		
1	1	Réservoir		
Rep	Nbr	Désignation	Types	Remarques
TRANSMISSION HYDROSTATIQUE				

Fig. 2.27. — Exemple de schéma hydraulique.

## 2.4 3 Schématisation des systèmes électriques NF C 03-103

### ■ Contacts électriques

Types		Commandes		Exemples	
	A fermeture	 	 		Bouton poussoir à fermeture
	A ouverture				A ouverture commande rotative à verrouillage
	A 2 directions avec position médiane d'ouverture				Sélecteur rotatif à clef (clef de contact auto)
	Interrupteur à 2 positions stables				Interrupteur rotatif

### ■ Nature des courants

	Alternatif		Monophasé		Triphasé 50 Hz		Courant continu
--	------------	--	-----------	--	----------------	--	-----------------

### ■ Appareils de séparation et de coupure

	Contacteur		Sélectionneur		Rupteur		Fiche
	Discontacteur		Disjoncteur		Fusible		Fiche

### ■ Organes de commande des relais électromécaniques

	Symbole général		Electromagnétique		Thermique		A relachement retardé		A impulsion
--	-----------------	--	-------------------	--	-----------	--	-----------------------	--	-------------

### Circuits électriques

	1 conducteur		Connection		Croisement		Masse		Terre		Redresseur		Lampe
	2 conducteurs		Inductance		Impédance		Résistance		Condensateur				
	3 conducteurs		Moteur symbole général		Générateur symbole général		Transformateur		Piles Accumulateurs				



# 3 Cotation des dessins de définition de produit

## 3.1 Les surfaces (Fig. 3.01)

La cotation du dessin de définition de produit doit satisfaire les conditions d'aptitude du produit à l'emploi.

Un mécanisme est constitué d'un ensemble de pièces associées. Chaque pièce est délimitée par des surfaces<sup>(1)</sup> déterminant son contour. Le fonctionnement est conditionné par la position relative et la forme de certaines surfaces.

### 3.1.1 Différentes familles de surfaces.

#### ■ Les surfaces fonctionnelles.

Déterminées par les fonctions à réaliser (sur le dessin d'ensemble ces surfaces appartiennent à deux pièces différentes). On peut les diviser en deux catégories :

- Les surfaces fonctionnelles terminales.  
Séparées par une condition fonctionnelle ; « jeu ». Le jeu peut être positif (débattement, garde) ou négatif (serrage).
- Les surfaces fonctionnelles de liaison.  
En contact temporaire, ou permanent pendant le fonctionnement du mécanisme.

#### ■ Les surfaces enveloppes de matière.

Elles sont définies en fonction du mode d'obtention du brut.

### 3.1.2 Position et paramètres caractéristiques d'une surface.

#### ■ La position d'une surface par rapport à une autre surface.

Elle est définie par deux paramètres.

- Un paramètre dimensionnel.  
Affecté d'un intervalle de tolérance dimensionnel ITD (impossibilité d'obtenir une cote absolue).
- Un paramètre géométrique de position.  
Affecté d'une tolérance de position ITP (Défaut macrogéométrique).

#### ■ Paramètres caractéristiques d'une surface.

- Un paramètre dimensionnel ITD.
- Un paramètre géométrique de forme.  
Affecté d'une tolérance de forme ITF (Défaut macrogéométrique).
- Un paramètre définissant l'état de surface (Rugosité R) (Défaut microgéométrique)

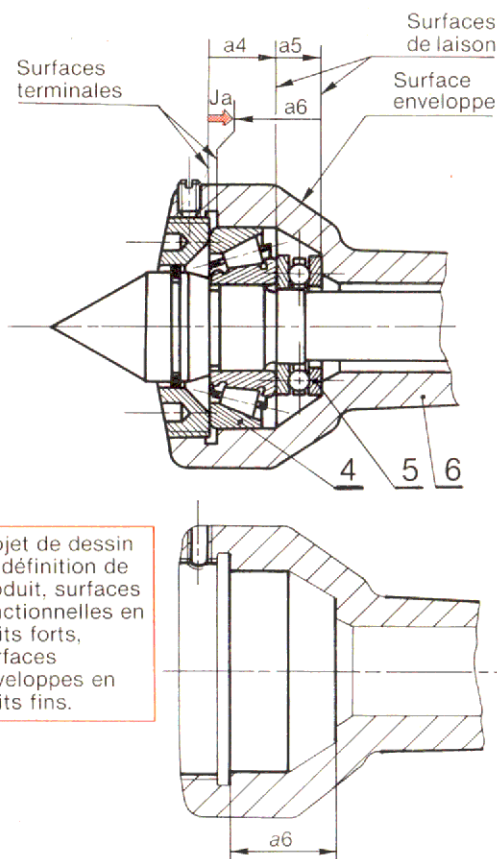


Fig. 3.01. — Pointe tournante.

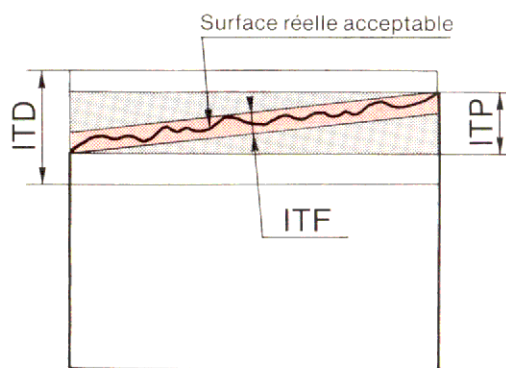


Fig. 3.02. — Paramètres caractéristiques d'une surface.

#### Remarque (Fig. 3.02)

ITD contient implicitement un ITP et un ITF.  
ITP contient implicitement un ITF.  
Donc on spécifiera sur le dessin de définition un paramètre si son IT est restrictif par rapport à l'IT du paramètre précédent.

(1) La notion de surface est prise ici au sens large.

## 3.2 Cotation fonctionnelle (dimensionnelle)

NF E 04-550

### 3.2.1 Vecteur condition

Les conditions de résistance mises à part, du point de vue dimensionnel, la condition d'aptitude est définie par la valeur limite d'un jeu (positif ou négatif). Chacune des valeurs limites ( $J_{\text{Maxi}}$ ,  $J_{\text{Mini}}$ ) peut correspondre à des fonctions différentes (Fig. 3.03), leur valeur est fixée soit par référence analogique à des mécanismes existants, soit par les essais effectués sur le prototype de fonctionnement. Ce jeu représente la distance comprise entre les surfaces terminales d'une chaîne de liaisons, il est modélisé par un vecteur appelé « vecteur condition ».

### 3.2.2 Chaines de cotes (Fig. 3.03)

Suite de vecteurs parallèles et consécutifs dont la somme est le vecteur condition.

#### ■ Etablissement d'une chaîne de cotes.

- Mettre en place le vecteur condition J.
- A partir de l'origine du vecteur J, tracer des vecteurs parallèles et consécutifs de façon à revenir à l'extrémité du vecteur condition.

Chaque vecteur représente une cote fonctionnelle pour la pièce qu'il traverse. Ce sont celles que l'on doit mentionner sur le dessin de définition.

#### Règles d'exécution.

1. On doit toujours tracer la chaîne de cotes *minimale*.
2. On ne peut passer d'un vecteur à un vecteur consécutif que par des surfaces de liaison.
3. Pour une condition, chaque pièce de la chaîne n'intervient qu'une seule fois.

#### ■ Equations déduites de la chaîne (Fig. 3.04).

On projette les vecteurs de la chaîne sur un axe parallèle au vecteur condition et de même sens. On peut donc écrire deux équations « aux valeurs limites » ① et ② et en déduire une équation « aux intervalles de tolérance » ③

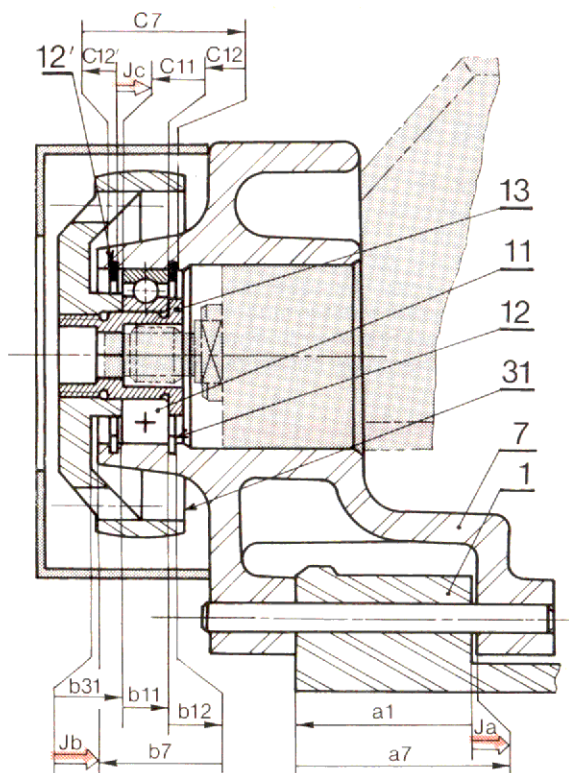
$$\textcircled{1} \quad J_{\text{Maxi}} = \sum \text{valeurs Maxi des vecteurs de même sens que J} - \sum \text{valeurs mini des vecteurs de sens contraire à J}$$

$$\textcircled{2} \quad J_{\text{Mini}} = \sum \text{valeurs mini des vecteurs de même sens que J} - \sum \text{valeurs Maxi des vecteurs de sens contraire à J}$$

$$\textcircled{1} - \textcircled{2} = \textcircled{3}$$

$$ITJ = \sum IT_{\text{cotes}}$$

$\Sigma$  = Somme



Jcm → Mise en place de 12  
JcM → Positionnement axial de 31

Fig. 3.03. — Rabot.

$$M = \text{Maxi} \quad m = \text{Mini}$$

$$JcM = C7M - C12m - C12m - C11m$$

$$Jcm = C7m - C12M - C12M - C11M$$

$$ITJc = ITC7 + ITC12' + ITC12 + ITC11$$

Fig. 3.04. — Equations relatives à Jc.

Cond.	Chaines → +	Calculs			Imposées	Choisies	Calculées	Résultats
		+	-	IT				
Jc	Jcm	0	0,3					
$0^{+0,3}_0$	$C12M$	1,5	0,06	$15^{0}_{-0,06}$				
	$C7m$	13	0,06				$13^{+0,06}_0$	
	$C12M$	1,5	0,06	$15^{0}_{-0,06}$				
	$C11M$	10	0,12	$10^{0}_{-0,12}$				

Fig. 3.05. — Tableau.

### 3.2.3 Calculs dimensionnels.

#### ■ Inscrire :

- Les cotes imposées, ce sont les dimensions des composants du commerce (roulement, circlips, etc.)
- Les cotes calculées, (celles qui sont intervenues dans les chaînes de cotes précédentes).

#### ■ Choisir les $(n - 1)$ cotes restantes.

Le choix est effectué en fonction des difficultés, des coûts de la fabrication.

#### ■ Calculer la $n^{\text{ème}}$ cote.

**Remarque :** Afin de diminuer les risques d'erreur, d'avoir une lecture claire et rapide de toutes les chaînes de cotes relatives à un ensemble, on peut utiliser un tableau du type représenté (Fig. 3.05). Le tableau doit traduire l'équation ① ou ② et l'équation ③

### 3.2.4 Cas particuliers.

#### ■ Condition dépendant d'une autre condition.

Le problème se pose lorsque dans un assemblage avec jeu il n'est pas possible de déterminer la position des surfaces de liaison (sous l'action des forces appliquées, la position de ces surfaces peut varier).

**Exemple :** (Fig. 3.06) détail de la figure 3.03.

La condition  $J_b$  est fonction de la condition  $J_c$ .  
—  $J_{bm}$  : la surface de liaison se trouve entre 11 et 12,  $J_{cM}$ ;  $J_{c'} = 0$ .

—  $J_{b'M}$  : la surface de liaison se trouve entre 11 et 12',  $J_c = 0$ , le jeu est reporté entre 11 et 12',  $J_{c'M}$ .

#### Méthode :

- On trace les chaînes de cotes relatives à chacune des conditions unilatérales  $J_{b'M}$  et  $J_{bm}$ .
- On effectue les calculs correspondants à ces chaînes.

Donc on détermine, pour certaines pièces, deux cotes fonctionnelles relatives à une même condition, ce qui conduit à une cotation « en circuit fermé », toutefois on remarque que chaque cote fonctionnelle ainsi établie est une **cote unilatérale**.

$$J_{bm} = b_{31m} + b_{11m} + b_{12m} - b_{7M}$$

$$J_{b'M} = b'_{31M} - b'_{12'm} - b'_{7m}$$

$$1,42 = 6,5 + 9,88 + 1,44 - b_{7M} \quad b_{7M} = 16,5 \text{ Maxi}$$

$$2,36 = 6,8 - 1,44 - b'_{7m} \quad b'_{7m} = 3 \text{ mini}$$

En résumé, coter fonctionnellement c'est :

- Rechercher et inscrire les conditions fonctionnelles sur le dessin d'ensemble.
- Tracer les chaînes de cotes relatives à ces conditions.
- Ecrire les relations déduites de ces chaînes.
- Pour chaque chaîne choisir  $(n - 1)$  cotes parmi les  $n$  cotes à déterminer, calculer la  $n^{\text{ème}}$ .
- Porter sur le projet de dessin de définition de produit les cotes fonctionnelles (Fig. 3.07).

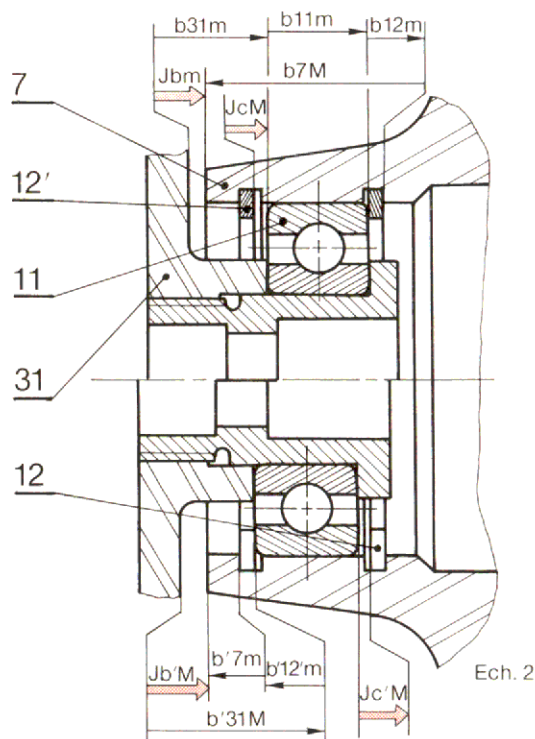


Fig. 3.06. — Rabot.

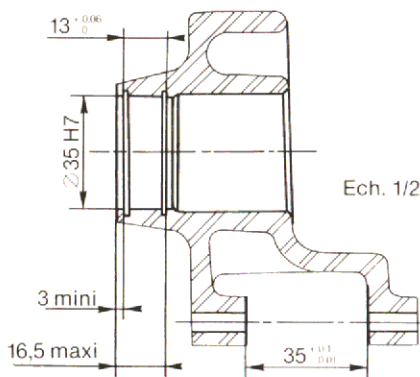


Fig. 3.07. — Support moteur - Rep 7 - Rabot.

## Tolérances et ajustements

Système ISO NF E 02-100 à 02-135 (Fig. 3.08).

Deux pièces ayant même dimension nominale ( $D_n$ ) participent à l'installation de la condition.

La pièce **contenant** prend le nom d'alésage: A (symboles relatifs en majuscules).

La pièce **contenue** est appelée arbre: a (symboles relatifs en minuscules).

La chaîne de cotes est implicite.

Etant donné que:  $AM = D_n + E_s$ ;  $Am = D_n + E_i$

$$am = D_n + e_s; aM = D_n + e_s$$

Les équations ① et ② peuvent s'écrire :

$$J_M = E_s - e_i$$

$$J_m = E_i - e_s$$

$E_s, e_s$ : Ecart supérieur de l'alésage et de l'arbre

$E_i, e_i$ : Ecart inférieur de l'alésage et de l'arbre (Les écarts sont des valeurs algébriques).

**Tolérances** (intervalle de tolérance IT)

IT = Incertitude admise pour l'ensemble des dimensions d'une série de pièces.

$$ITA = E_s - E_i$$

$$ITa = e_s - e_i$$

**Qualité des tolérances** (Fig. 3.09).

C'est la valeur chiffrée en «micron» de l'IT. Le système ISO prévoit pour l'ensemble des dimensions nominales de 1 à 500 treize paliers de tolérances. Chacun de ces paliers est divisé en dix-huit qualités repérées par les nombres de 01 à 16 (valeurs les plus employées de 5 à 11).

**Position de la tolérance**

Par rapport à la dimension nominale la position de l'intervalle de tolérance est fixée par une lettre (parfois deux). Majuscule pour les alésages, minuscule pour les arbres (Fig. 3.10).

Positions particulières:

Alésage: H  $\rightarrow E_i = 0$ ; JS  $\rightarrow |E_s| = |E_i|$

Arbre: h  $\rightarrow e_s = 0$ ; js  $\rightarrow |e_s| = |e_i|$

**Ajustement**

— Réunion d'un arbre et d'un alésage;

**Systèmes d'ajustements.** Afin de réduire les outillages on se borne à utiliser l'un des deux systèmes suivants:

**système à alésage normal** (à utiliser de préférence). La position de l'IT de l'alésage est fixée par la lettre H ( $E_i = 0$ ) on obtient le jeu ou le serrage en faisant varier la position de l'IT de l'arbre.

**système à arbre normal**: s'emploie dans le cas où l'arbre est «commercialisé», (roulements, barre ou tube étirés, etc.), livré avec une position de tolérance h ( $e_s = 0$ ). On réalise l'ajustement souhaité en faisant varier la position de l'IT de l'alésage.

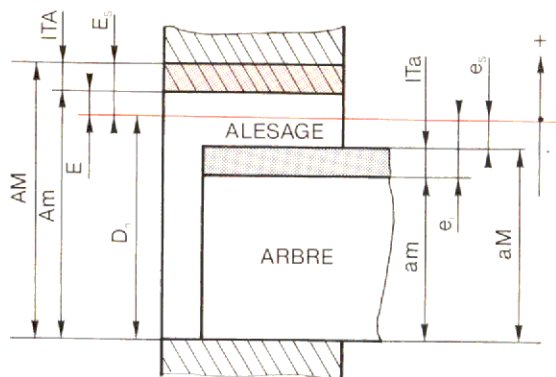


Fig. 3.08. — Système ISO.

Qualités		4	5	6	7	8	9	10	11	12
Tolérances en microns	≤ 3	3	4	6	10	14	25	40	60	100
	> 3 à 6	4	5	8	12	18	30	48	75	120
	> 6 à 10	4	6	9	15	22	36	58	90	150
	> 10 à 18	5	8	11	18	27	43	70	110	180
	> 18 à 30	6	9	13	21	33	52	84	130	210
	> 30 à 50	7	11	16	25	39	62	100	160	250
	> 50 à 80	8	13	19	30	46	74	120	190	300
	> 80 à 120	10	15	22	35	54	87	140	220	350
	> 120 à 180	12	18	25	40	63	100	160	250	400
	> 180 à 250	14	20	29	46	72	115	185	290	460

Fig. 3.09. — Tolérances.

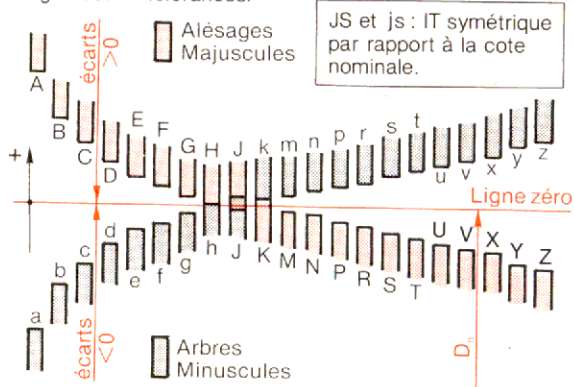
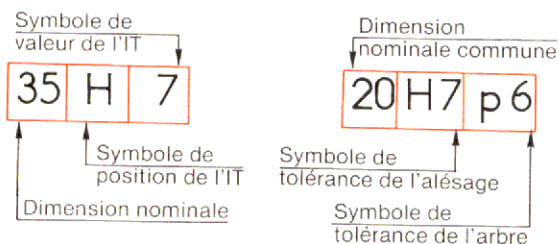


Fig. 3.10. — Positions de IT.



— Tolérance —

— Inscripture sur le dessin —

— Ajustement —

**TABLEAU DES ECARTS COURAMMENT UTILISES (en micron)**

	Paliers de D <sub>n</sub> en mm	TABLEAU DES ECARTS COURAMMENT UTILISES (en micron)											
		Jusqu'à 3	>3 à 6	>6 à 10	>10 à 18	>18 à 30	>30 à 50	>50 à 80	>80 à 120	>120 à 180	>180 à 250	>250 à 315	>315 à 400
<b>ALESAGES</b>	H7	+10 0	+12 0	+15 0	+18 0	+21 0	+25 0	+30 0	+35 0	+40 0	+46 0	+52 0	+57 0
	H9	+25 0	+30 0	+36 0	+43 0	+52 0	+62 0	+74 0	+87 0	+100 0	+115 0	+130 0	+140 0
	H11	+60 0	+75 0	+90 0	+110 0	+130 0	+160 0	+190 0	+220 0	+250 0	+290 0	+320 0	+360 0
<b>ARBRES</b>	h5	0 -4	0 -5	0 -6	0 -8	0 -9	0 -11	0 -13	0 -15	0 -18	0 -20	0 -23	0 -25
	Js5	+2 -2	+2,5 -2,5	+3 -3	+4 -4	+4,5 -4,5	+5,5 -5,5	+6,5 -6,5	+7,5 -7,5	+9 -9	+10 -10	+11,5 -11,5	+12,5 -12,5
	k5	+4 0	+6 +1	+7 +1	+9 +1	+11 +2	+13 +2	+15 +2	+18 +3	+21 +3	+24 +4	+27 +4	+29 +4
	g6	-2 -8	-4 -12	-5 -14	-6 -17	-7 -20	-9 -25	-10 -29	-12 -34	-14 -39	-15 -44	-17 -49	-18 -54
	h6	0 -6	0 -8	0 -9	0 -11	0 -13	0 -16	0 -19	0 -22	0 -25	0 -29	0 -32	0 -36
	Js6	+3 -3	+4 -4	+4,5 -4,5	+5,5 -5,5	+6,5 -6,5	+8 -8	+9,5 -9,5	+11 -11	+12,5 -12,5	+14,5 -14,5	+16 -16	+18 -18
	m6	+8 +2	+12 +4	+15 +6	+18 +7	+21 +8	+25 +9	+30 +11	+35 +13	+40 +15	+46 +17	+52 +20	+57 +21
	p6	+12 +6	+20 +12	+24 +15	+29 +18	+35 +22	+42 +26	+51 +32	+59 +37	+68 +43	+79 +50	+88 +56	+98 +62
	f7	-6 -16	-10 -22	-13 -28	-16 -34	-20 -41	-25 -50	-30 -60	-36 -71	-43 -83	-50 -96	-56 -108	-62 -119
	h7	0 -10	0 -12	0 -15	0 -18	0 -21	0 -25	0 -30	0 -35	0 -40	0 -46	0 -52	0 -57
	e8	-14 -28	-20 -38	-25 -47	-32 -59	-40 -73	-50 -89	-60 -106	-72 -126	-85 -148	-100 -172	-110 -191	-125 -214
	h8	0 -14	0 -18	0 -22	0 -27	0 -33	0 -39	0 -46	0 -54	0 -63	0 -72	0 -81	0 -89
	d9	-20 -45	-30 -60	-40 -76	-50 -93	-65 -117	-80 -142	-100 -174	-120 -207	-145 -245	-170 -285	-190 -320	-210 -350
	e9	-14 -39	-20 -50	-25 -61	-32 -75	-40 -92	-50 -112	-60 -134	-72 -159	-85 -185	-100 -215	-110 -240	-125 -265
	d11	-20 -80	-30 -105	-40 -130	-50 -160	-65 -195	-80 -240	-100 -290	-120 -340	-145 -395	-170 -460	-190 -510	-210 -570
h11	0 -60	0 -75	0 -90	0 -110	0 -130	0 -160	0 -190	0 -220	0 -250	0 -290	0 -320	0 -360	

AJUSTEMENTS RECOMMANDES		Arbres Positions	Alésages				
			H6	H7	H8	H9	H11
Pièces en mouvement relatif	Pièces fonctionnant avec grand jeu	d				9	11
	Cas courant de pièces tournant ou glissant (bon graissage assuré)	e		7	8	9	
		f	6	7	7		
Guidage précis	g	5	6				
Pièces sans mouvement relatif	La liaison ne peut pas transmettre d'effort Démontage possible	h	5	6	7	8	
		Js	5	6			
		k	5	5			
	La liaison peut transmettre des efforts. Démontage impossible.	m		6			
		p		6			
	Mise en place à la presse	s			7		
valeurs usuelles			Arbres qualités				

## ■ Cas de surfaces obliques

Le plan de n'importe quelle section droite peut à priori jouer le rôle de surface de liaison (respectivement terminale).

En fait un de ces plans appelé « **plan de jauge** » est choisi pour définir la position axiale des éléments d'assemblage. Il représente une zone de portée préférentielle. (Dans le cas des cônes on le placera si possible près du grand diamètre). La chaîne de cotes est ensuite tracée en observant les règles définies en 3.22 (Fig. 3.11 et 3.13).

**Cotation d'un cône** NFE 04-557 (Fig. 3.11 et 3.12). On définit une enveloppe conique par :

— La **distance**  $\Delta$  du plan de jauge à une surface de référence (définie par la chaîne de cotes).

— Le **diamètre**  $\varnothing$  de la section droite relative au plan de jauge appelé « **diamètre de jauge** ».

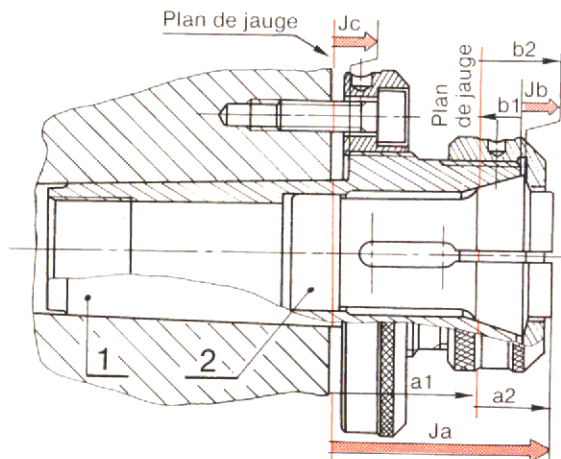


Fig. 3.11. — Mandrin de reprise.

Le tolérancement de l'une de ces deux dimensions est nécessaire est suffisant. La cote non tolérancée est encadrée (Fig. 3.14-3.12).

— Son ouverture qui peut être mesurée soit :

1. par la **conicité**  $C$  symbole

$$C = \frac{D-d}{L} \quad (\text{Fig. 3.14})$$

C'est une grandeur sans dimension qui s'exprime par un nombre, une fraction ou un pourcentage.

2. par l'**angle au sommet** «  $\alpha$  » des génératrices.

3. **Remarque** : On utilise parfois :

La pente : <

$$\text{Pente} = \frac{C}{2} = \text{tg} \frac{\alpha}{2}$$

La tolérance de l'ouverture sera explicitée si sa valeur doit être inférieure à celle contenue dans le tolérancement de  $\Delta$  (ou  $\varnothing$ ). Dans le cas contraire l'ouverture sera indiquée en « cote encadrée ».

Choisir une ouverture parmi les valeurs normalisées.

Exprimer l'ouverture par  $C$  si  $\alpha < 30^\circ$ , par  $\alpha$  si  $\alpha > 30^\circ$ .

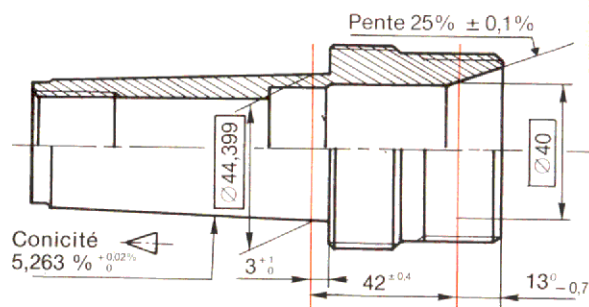


Fig. 3.12. — Corps Rep 1.

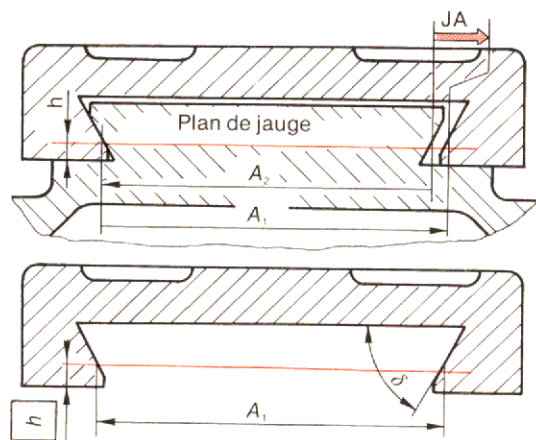


Fig. 3.13. — Queue d'aronde.

## Cotation d'une queue d'aronde (Fig. 3.13)

Trois paramètres définissent la queue d'aronde.  
— La **dimension**  $A_1$  au niveau du plan de jauge généralement affectée d'une tolérance.

— La **cote**  $h$  qui positionne le plan de jauge, « cote encadrée » (tolérance implicite dans  $A_1$ ).

— L'**angle**  $\delta$  qui peut suivant le cas être tolérancé ou donné en « cote encadrée » (voir ouverture des cônes).

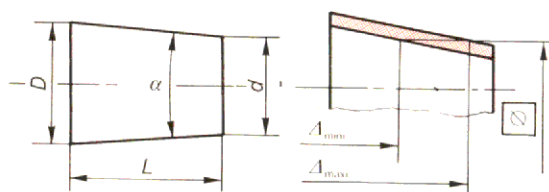
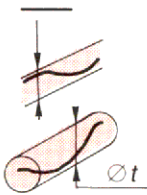
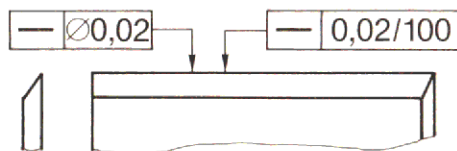
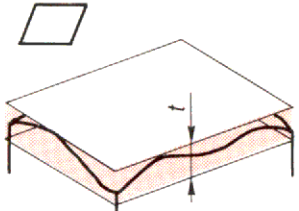
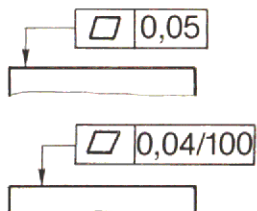
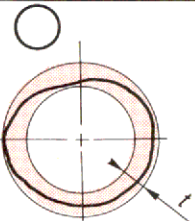
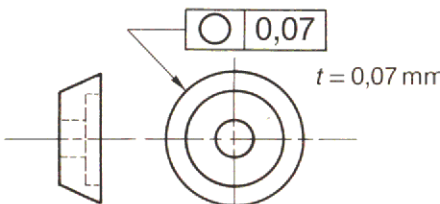
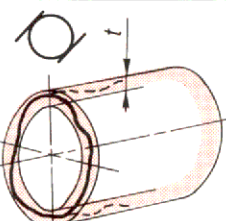
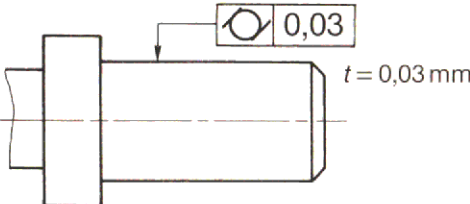
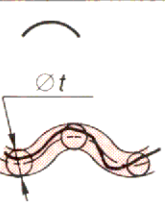
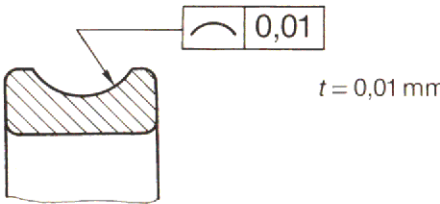
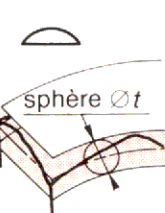
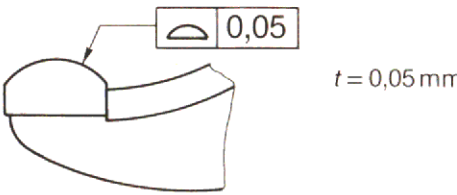



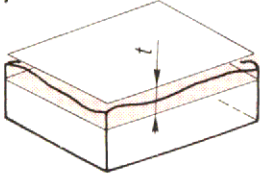
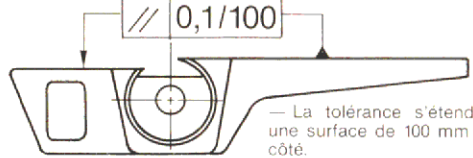

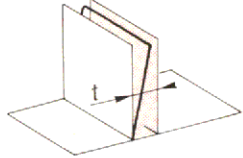
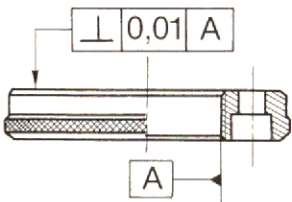
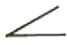
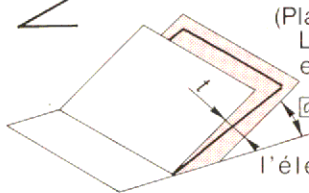
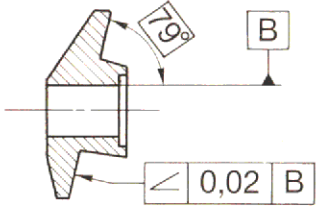
Fig. 3.14. — Cône.

### 3.3 Tolérances géométriques NF E 04-552 et 553


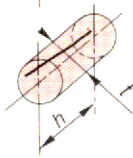
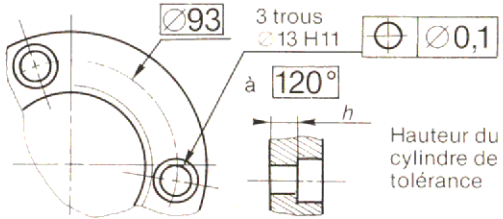

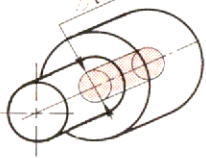


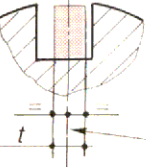
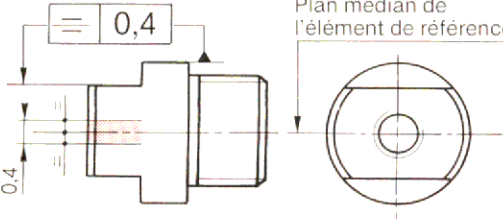
#### 3.3.1 Forme pour éléments isolés.

Définitions	Inscriptions
 <p><b>Rectitude</b> — La zone de tolérance est limitée par deux droites parallèles distantes de <math>t</math>, ou par un cylindre de diamètre <math>t</math> si la valeur de la tolérance est précédée du signe <math>\varnothing</math>.</p>	<p>Tolérance étendue à toute la ligne. Tolérance pour une longueur de 100 mm</p> 
 <p><b>Planéité</b> La zone de tolérance est limitée par deux plans parallèles distants de <math>t</math>.</p>	 <p>La tolérance s'étend sur toute la surface. La tolérance s'étend sur une surface carrée de 100 mm de côté.</p>
 <p><b>Circularité</b> La zone de tolérance dans le plan considéré est limitée par deux cercles concentriques distants de <math>t</math>.</p>	 <p><math>t = 0,07</math> mm</p>
 <p><b>Cylindricité</b> La zone de tolérance est limitée par deux cylindres coaxiaux distants de <math>t</math>.</p>	 <p><math>t = 0,03</math> mm</p>
 <p><b>Forme d'une ligne quelconque</b> La zone de tolérance est limitée par deux lignes enveloppes des cercles de diamètre <math>t</math> dont les centres sont situés sur une ligne ayant la forme géométrique correcte.</p>	 <p><math>t = 0,01</math> mm</p>
 <p><b>Forme d'une surface quelconque</b> La zone de tolérance est limitée par deux surfaces enveloppes des sphères de diamètre <math>t</math> dont les centres sont situés sur une surface ayant la forme géométrique correcte.</p>	 <p><math>t = 0,05</math> mm</p>

### 3.3.2 Orientation pour éléments associés

Définitions		Inscriptions
  <p><b>Parallélisme</b> (Plan/plan) La zone de tolérance est limitée par deux plans parallèles distants de <math>t</math> et parallèles au plan de référence.</p>	<p>L'élément de référence est repéré par un triangle noirci relié au cadre d'inscription.</p>  <p>— La tolérance s'étend à une surface de 100 mm de côté.</p>	
  <p><b>Perpendicularité</b> (Plan/plan - Plan/droite) La zone de tolérance est limitée par deux plans parallèles distants de <math>t</math> et perpendiculaires à l'élément de référence (droite, plan).</p>	<p>L'élément de référence est identifiée par une lettre.</p> <p>— La tolérance s'étend à toute la surface spécifiée.</p> 	
  <p><b>Inclinaison</b> (Plan/plan - plan/droite) La zone de tolérance est limitée par 2 plans parallèles distants de <math>t</math> et inclinés à l'angle spécifié sur l'élément de référence.</p>	<p>L'élément de référence est l'axe du cylindre B.</p> 	

### 3.3.3 Position pour éléments associés.

  <p><b>Localisation d'une ligne (axe)</b> La zone de tolérance est limitée par un cylindre de diamètre <math>t</math>, dont l'axe est dans la position théorique de la ligne considérée. (La valeur de la tolérance doit être précédée du signe <math>\varnothing</math>).</p>	 <p>3 trous <math>\varnothing 13 H11</math></p> <p>à <math>120^\circ</math></p> <p><math>h</math> Hauteur du cylindre de tolérance</p>
  <p><b>Concentricité ou coaxialité</b> L'axe du cylindre de tolérance doit rester à l'intérieur d'un cylindre de diamètre <math>t</math> ayant pour axe, l'axe du cylindre pris comme référence.</p>	<p>axe du cylindre A de référence</p> <p>zone de tolérance</p> 
  <p><b>Symétrie</b> Le plan médian de l'élément tolérancé doit rester compris entre deux plans parallèles distants de <math>t</math> et disposés symétriquement par rapport au plan médian de l'élément de référence.</p> <p>Plan médian de l'élément pris comme référence.</p>	<p>Plan médian de l'élément de référence</p> 



### 3.3.4 Battement.

$t$  = variation maximale admissible de la distance d'un point à la surface considérée.

Définitions		Inscriptions
<b>Battement simple</b> (le point est fixe) <b>Radial</b> : Plan de mesure, Axe de la surface de référence, Surface de référence. <b>Axial</b> : Cylindre de mesure, Axe de la surface de référence, Surface de référence.		
<b>Battement total</b> (le point se déplace le long d'une ligne spécifiée) <b>Radial</b> : Axe de la surface de référence, Cylindres limites d'axe XX'. <b>Axial</b> : Plans limites, 90°.		

## 3.4 Principe du maximum de matière NF E 04-555

Etablit une relation entre la tolérance de position de l'élément d'une pièce et le volume de matière dans lequel il se trouve.

**Exemple** (Fig. 3.15) :

L'assemblage de n'importe quelle pièce ① avec n'importe quelle pièce ② exige que chaque boulon puisse dans son état *maximum de matière* ( $\varnothing$  Maxi dM) occuper sa position théorique. Dans le cas le plus défavorable chaque trou au *maximum de matière* ( $\varnothing$  mini Dm) peut être tangent au boulon. Son axe se trouve donc dans un cylindre de  $\varnothing t$  (Fig. 3.16).

$$t = D_m - dM \quad 12H7f7 \quad t = 12 - 11,984 = 0,016$$

Soit un trou réalisé au diamètre  $D_n = 12,015$  il est acceptable, ( $12 \leq 12,015 \leq 12,018$ ) si son axe est placé dans la zone de tolérance  $t$ . Mais avec ce diamètre de 12,015, son axe peut se trouver hors de la zone de tolérance, d'une valeur  $e$ , sans que le montage soit impossible, puisque la zone qui doit rester libre de matière est dégagée (Fig. 3.17)

$$t_1 = t + (D_1 - D_m) \quad \varnothing \text{ au maximum de matière}$$

tolérance permise

tolérance calculée au maximum de matière

$\varnothing$  effectivement réalisé

$$t_1 = 0,016 + 0,015 = 0,031$$

• Placé à la suite d'une tolérance de position le symbole (M) signifie :

— Que la tolérance a été calculée en considérant les éléments dans leur état maximum de matière.

— Qu'un dépassement limité est permis si ces éléments ne sont pas dans cet état.

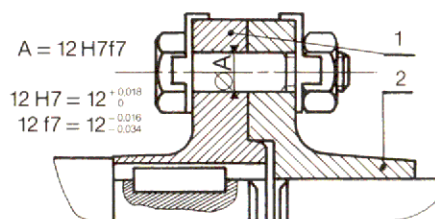


Fig. 3.15. — Accouplement.

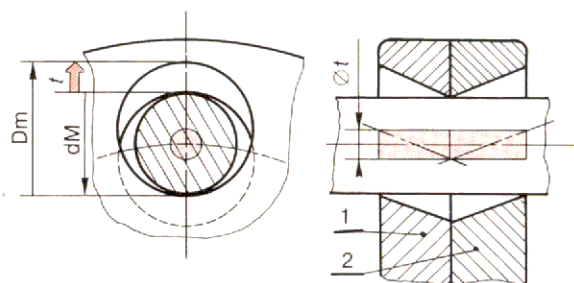


Fig. 3.16. — Condition de passage des boulons.

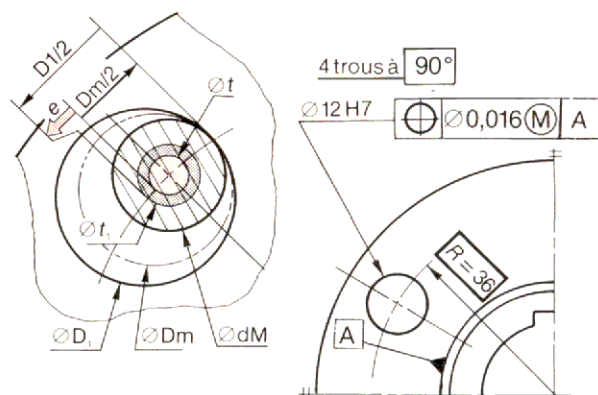


Fig. 3.17. — Calcul au maximum de matière.

## 3.5 Etats de surfaces

NF E 05-015 - NF E 05-016

Des appareils de mesure à palpeur permettent de relever le profil d'une surface, à partir duquel on analyse son état géométrique. Les écarts géométriques sont classés en quatre numéros d'ordre (Fig. 3.18).

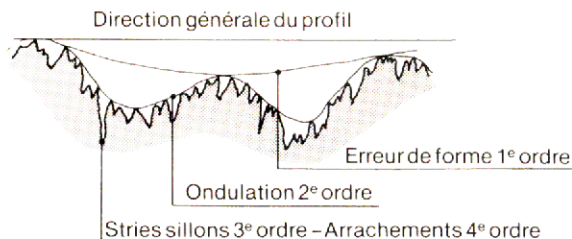


Fig. 3.18. — Défauts de surface.

### 3.5.1 Critères d'états de surfaces

La norme NF E 05 015 définit dix-huit critères permettant de caractériser l'état géométrique d'une surface (2<sup>e</sup>, 3<sup>e</sup>, 4<sup>e</sup> ordre). Nous ne citerons que les plus employés.

#### ■ Critères physiques (Fig. 3.19)

- Profondeur moyenne d'ondulation

$$W = \frac{W_1 + W_2 + \dots + W_n}{n}$$

- Profondeur moyenne de rugosité

$$R = \frac{R_1 + R_2 + \dots + R_n}{n}$$

- Pas moyen d'ondulation

$$A_W = \frac{A_{W1} + A_{W2} + \dots + A_{Wn}}{n}$$

- Pas moyen de rugosité

$$A_R = \frac{A_{R1} + A_{R2} + \dots + A_{Rn}}{n}$$

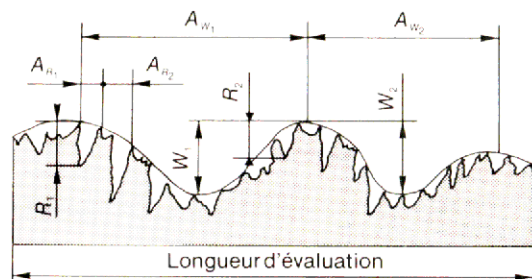


Fig. 3.19. — Critères physiques.

#### ■ Critères statistiques (Fig. 3.20)

- Profondeur d'aplanissement

$$R_p = \frac{1}{L} \int_0^L y \, dx$$

- Ecart moyen arithmétique

$$R_a = \frac{1}{L} \int_0^L |y| \, dx$$

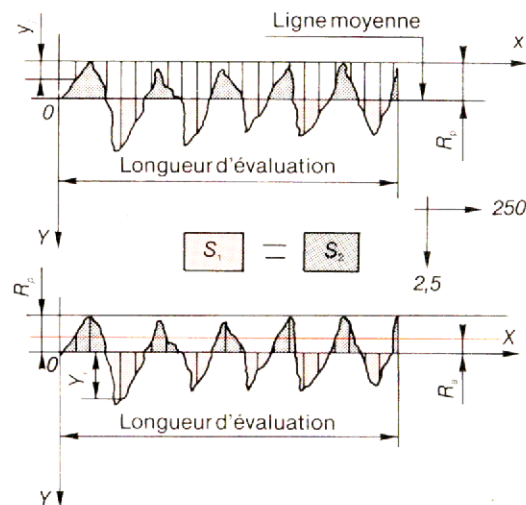


Fig. 3.20. — Critères statistiques.

■ La norme française n'indique aucun critère principal. Chaque entreprise peut choisir le ou les critères à spécifier (suivant les nécessités fonctionnelles).

La norme internationale ISO 1302 donne une place privilégiée à  $R_a$ .

■ Les valeurs des critères sont exprimés en microns.

### 3.5.2 Spécification sur le dessin

Respecter les proportions du signe représenté (Fig. 3.21) où figurent suivant les besoins aux places indiquées.

- ① abréviation de la fonction (voir tableau)
- ② symbole(s) et valeur(s) du ou des critères physique(s) en ② statistique(s) en ②
- ③ abréviation du procédé d'élaboration (tableau)
- ④ spécifications complémentaires (conditions de mesure, direction de mesure, etc.)

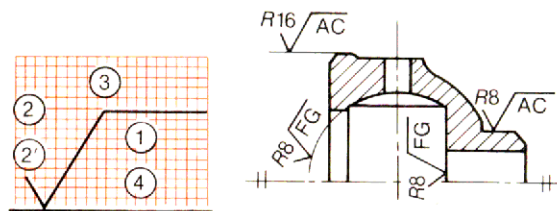


Fig. 3.21. — Symbole. Fig. 3.22. — Exemple.

Placer le signe dans le sens d'écriture des cotes, soit sur une ligne de rappel, soit sur une génératrice de la surface (Fig. 3.22).

### 3.5 3 Tableau des états de surface

FONCTIONS			CRITERES			EXEMPLES D'APPLICATION
Désignations	Symboles	Conditions	Physiques		Statistiques	
			R	W	R <sub>a</sub>	
Frottement de glissement	FG	Très diffi.	0,4	≤ 0,8 R	0,08	Axe de piston, axe de pignon de pompe à huile
		Difficile	2,5		0,5	Portées d'arbres à cames, queue de soupape
		Moyenne	6,3		1,25	Glissières, surface de freinage et d'embrayage
Frottement de roulement	FR	Très diffi.	0,1	≤ 0,3 R	0,02	Billes et chemin de roulement à billes
		Difficile	0,25		0,05	Cames et galets très chargés
		Moyenne	1		0,2	Dents d'engrenage, cames et galets chargés
Résistance au matage	RM	Difficile	0,5		0,1	Cames de tours automatiques
		Moyenne	2		0,4	Extrémités des tiges de poussée
Frottement fluide	FF	Difficile	1		0,2	Gicleurs
		Moyenne	6,3		1,25	Conduits d'alimentation
Étanchéité dynamique	ED	Difficile	1	≤ 0,6 R	0,2	Portées de joints à lèvres (grande vitesse)
		Moyenne	4		0,8	Portées de joints V-Ring (vitesses ≤ 18 m/s)
Étanchéité statique	ES	Difficile	0,5	≤ 0,5 R	0,1	Étanchéité directe sans joint
		Moyenne	16		3,2	Étanchéité avec joint plat
Ajustement fixe avec contrainte	AC	Difficile	4	≤ 0,6 R	0,8	Logements et portées de roulements
		Moyenne	8		1,6	Portées de cousinets
Ajustement fixe sans contrainte	AF	Difficile	8	≤ 0,6 R	1,6	Centrages précis
		Moyenne	16		3,2	Centrages courants
Adhérence (collage)	AD	Courante	4 à 16		0,8 à 3,2	Colle « Loctite »
Revêtement (peinture)	RE	R doit être très inférieure à l'épaisseur e de la couche de peinture ; R ≤ e/8				
Dépôt électrolytique	DE	R après chromage ≈ 0,8 R avant chromage. On indique la rugosité exigée par le fonctionnement après dépôt.				
Mesure	ME	Métrologie	0,063	≤ 0,2 R	0,016	Cales étalon
		Contrôle	0,8		0,16	De précision - Vérificateurs lisses (Tampons)
		Contrôle	2		0,4	Courant - Marbres - Vès mobiles - Jauges
Résistance aux efforts alternés	AE	Très diffi.	6,3		1,25	Barre de torsion
		Difficile	12,5		2,5	Alésages dans l'axe de piston automobile
		Moyenne	20		4	Mécanique courante
Outils coupants (arête)	OC	Très diffi.	0,25	≤ 0,5 R	0,05	Céramiques
		Difficile	0,63		0,125	Carbures
		Moyenne	2,5		0,5	Aciers rapides

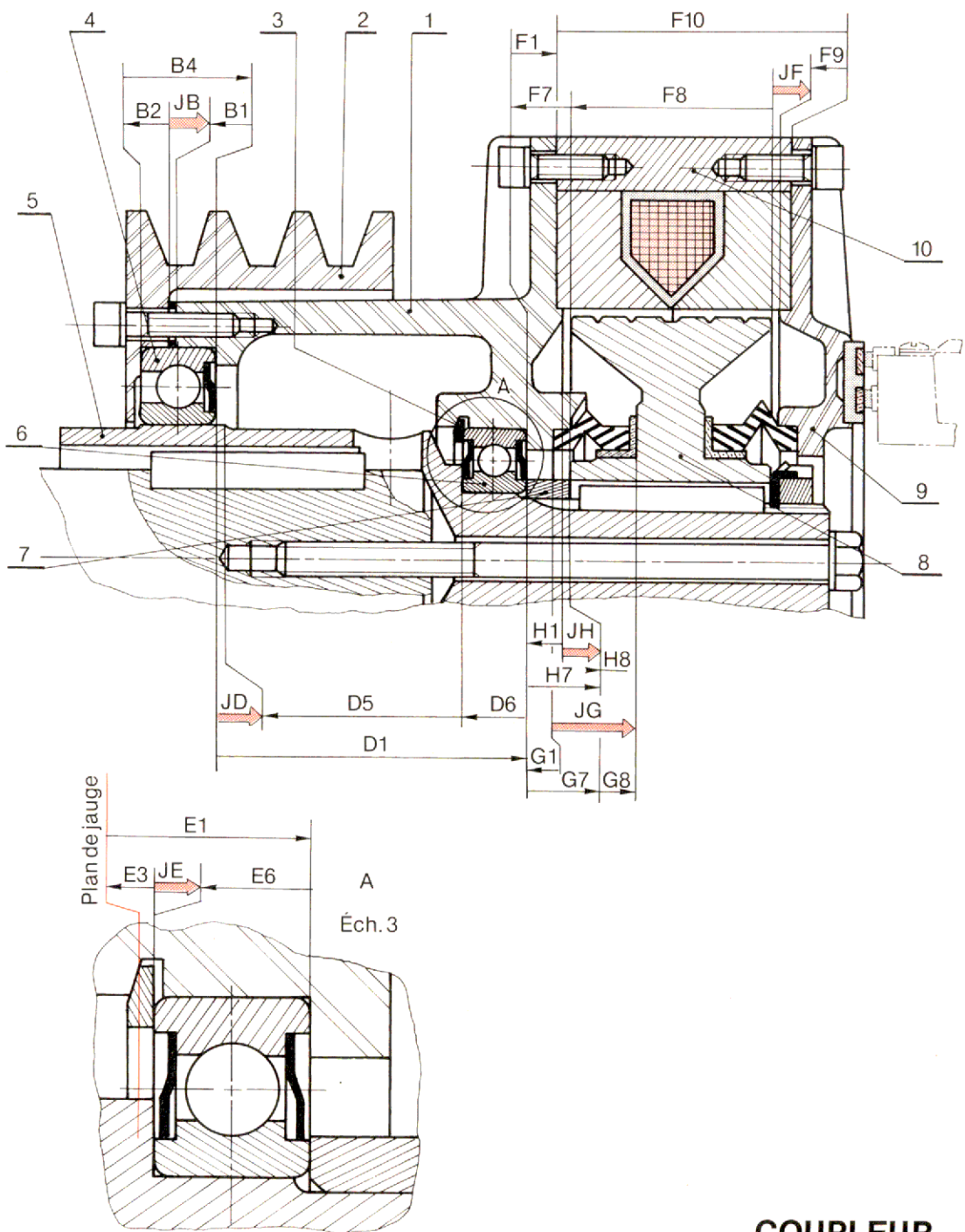
PROCEDES D'ELABORATION				
				Electro-polissage
Alésage	al	Etincelage	ei	Grenailage sphérique
Brochage	br	Electro-érosion	è-è	Grenailage angulaire
Fraisage en bout	frb	Polissage	po	Estampage
Fraisage en roulant	frr	Superfinition	sf	Etirage
Lamage	lm	Sablage à sec	sas	Filetage
Perçage	pe	Sablage humide	sah	Forgeage
Pierrage	pi	Dressage	dr	Galetage
Rabotage	rb	Grattage	gr	Laminage à froid
Rectification plane	rep	Meulage	me	Laminage à chaud
Rectification cylindrique	rcc	Sciage	sc	Moulage sable
Rodage	rd	Découpage	de	Moulage coquille
Tournage	to	Electro-formage	ef	Matriçage

Valeur de R <sub>a</sub> en μ	N° de classe
50	N 12
25	N 11
12,5	N 10
6,3	N 9
3,2	N 8
1,6	N 7
0,8	N 6
0,4	N 5
0,2	N 4
0,1	N 3
0,05	N 2
0,025	N 1

R<sub>a</sub> peut être spécifié à l'aide d'un numéro de classe (Norme ISO 1302)

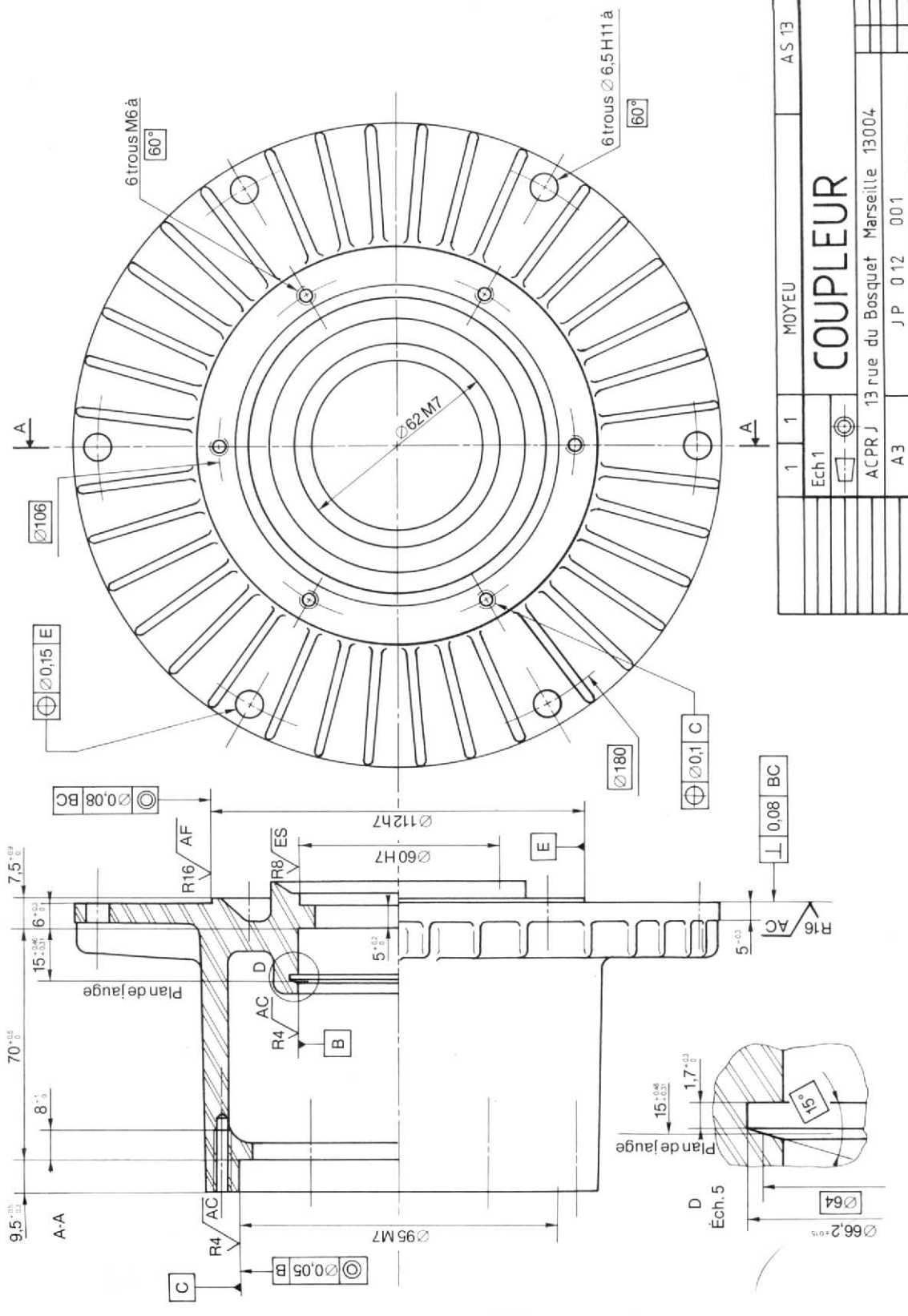
### 3.6 Exemple d'étude de cotation

COUPLEUR — COTATION FONCTIONNELLE									
Fonctions et conditions	Chaines de cotes → +	Vérification			Imposée	Choisie	Calculée	Résultat	Observations
		+	-	IT					
JB Serrage axial de la bague extérieure de ④ (Guidage en rotation)		1,5		0,55					Règles de montage des roulements à billes (page 160). L'IT de JB est fonction de l'écrasement du joint
			7	0,2		$7^{+0,2}_0$			
		18		0,15	$18^{0}_{-0,15}$				
			9,5	0,2				$9,5^{+0,5}_{+0,3}$	
JF Eviter le contact entre ⑨ et ⑧ (Guidage en rotation)		2		1					
			45	0,2		$45^{0}_{-0,2}$			
			10	0,1			$10^{0}_{-0,1}$		
		6		0,3				$6^{+0,3}_0$	
		54		0,15		$54^{+0,15}_0$			
			3	0,25		$3^{0}_{-0,25}$			
JD Correspondance entre ⑥ et sa portée sur ⑤ (Guidage en-rotation)		0		1,12					
		70		0,5				$70^{+0,5}_0$	
			14	0,12	$14^{0}_{-0,12}$				
			56	0,5		$56^{0}_{-0,5}$			
JH Eviter le contact entre ① et ⑧ (Guidage en rotation)		2		1					
			7,9	0,4				$7,5^{+0,4}_0$	
		9,9		0,1			$10^{0}_{-0,1}$		
		0		0,5		$0^{+0,5}_0$			
JG Fonctionnement correct du soufflet d'étanchéité (Etanchéité)		20		0,5					Suivant données du fabricant du joint
			5	0,2				$5^{+0,2}_0$	
		10		0,1			$10^{0}_{0,1}$		
		15		0,2		$15^{0}_{-0,2}$			
JE Serrage axial par ③ de la bague extérieure de ⑥ (Guidage en rotation)		0		0,3					Règles de montage des roulements à billes (Page 160)
			1,58	0,03	$1,58^{+0,03}_0$				
		15,46		0,15				$15^{+0,46}_{+0,31}$	
			13,88	0,12	$14^{0}_{-0,12}$				



**COUPLEUR**  
A4 Ech. 1

Remarques : — Conduire la cotation sur l'ensemble des pièces simultanément.  
— Choisir les valeurs nominales dans les séries Renard R10 - R20 (page 103).



1		1		MOYEU	AS 13
Ech 1					
ACPRJ		13 rue du Bosquet		Marseille 13004	
A3		J.P. 012		001	

# 4 Les matériaux de construction

## 4.1 Désignation des métaux et alliages

### 4.1.1 Les alliages ferreux

■ **Les aciers** :  $0,05\% < c \leq 2\%$  - NF A 02 - 005  
NF A 35 - 501

Les aciers d'usage courant, sans caractéristique précise, appelé :

Acier doux      symbole **A dx**

— Les aciers non alliés de construction, d'usage général

Symbole A ou E suivi d'un nombre qui correspond à :

—  $R_m$  = résistance à la traction

—  $R_e$  = Limite apparente d'élasticité

Exemples :

**A 40**       $R_m = 40 \text{ daN/mm}^2$

**E 22**       $R_e = 22 \text{ daN/mm}^2$

— Les aciers spéciaux non alliés pour traitement thermique

Symbole C ou XC suivi d'un nombre qui correspond à la teneur en carbone x 100.

Exemples :

**C 38**      (carbone  $\approx 0,38\%$ )

**XC 55**      (carbone  $\approx 0,55\%$ )

— Les aciers spéciaux, alliés, pour traitement thermique

• **Faiblement alliés** : aucun élément d'une addition ne dépasse 5% en masse.

Pas de symbole de classe.

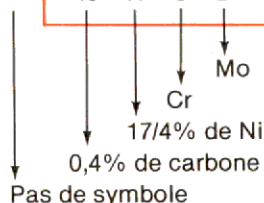
Le premier chiffre correspond à la teneur en carbone x 100.

Symbole des éléments d'addition dans l'ordre des teneurs décroissantes (tableau 1).

Teneur des éléments x 4 ou par 10.

Exemple :

**40 N C D 17**



Ces aciers contiennent des éléments autres que le fer et le carbone mais en quantité très faible qui ne doivent pas disposer les valeurs limites du tableau 2.

Tableau n°1

Élément d'alliage	Symbole chimique	Symbole abrégé	Facteur multiplicateur
Aluminium	Al	A	10
Antimoine	Sb	R	
Béryllium	Be	Be	
Bore	B	B	
Cadmium	Cd	Cd	
Cérium	Ce	Ce	
Chrome	Cr	C	4
Cobalt	Co	K	4
Cuivre	Cu	U	10
Etain	Sn	E	10
Magnésium	Mg	G	10
Manganèse	Mn	M	4
Molybdène	Mo	D	10
Nickel	Ni	N	4
Plomb	Pb	Pb	10
Silicium	Si	S	4
Soufre	S	F	10
Titane	Ti	T	10
Tungstène	W	W	10
Vanadium	V	V	10
Zinc	Zn	Z	10

Tableau n°2

Éléments d'alliage	Teneurs limites	Éléments d'alliage	Teneurs limites
Aluminium	0,1	Plomb	0,4
Bismuth	0,1	Sélénium	0,1
Bore	0,0005	Silicium	0,5
Chrome *	0,25	Tellure	0,1
Cobalt	0,1	Titane	0,05
Cuivre *	0,35	Tungstène	0,1
Manganèse	1,5	Vanadium	0,05
Molybdène *	0,05	Zirconium	0,05
Nickel *	0,25	Lanthanides	0,02
Niobium	0,02		

\* Lorsque ces éléments se trouvent par 2, 3, 4 dans l'acier il faut considérer simultanément :

— les teneurs limites pour chaque élément,  
— la teneur limitée pour l'ensemble des éléments prise = 70% de la somme des teneurs limites.

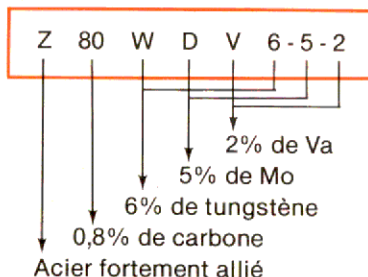
Pour les éléments autres (excepté : carbone, phosphore, soufre, azote et oxygène) teneur limite 0,05.

• **Fortement alliés** : un élément d'addition au moins dépasse 5% en masse.

Symbole de classe Z.

Même écriture, mais les valeurs correspondantes aux teneurs des éléments d'addition sont les valeurs réelles.

Exemple :



**Remarque :** Les désignations sont parfois complétées par des indications sur les aptitudes d'emploi (voir tableau 3).

Tableau n°3

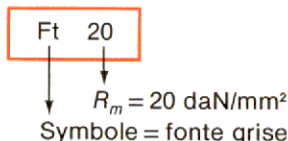
Symboles	Employ
A	acier de construction
E	d'usage général
CC	Acier spéciaux non alliés
XC	pour TTH
Z	- faiblement alliés - fortement alliés
TS	Trempe superficielle
S	Soudable
M	Moulable
NE	Non effervescent
DF	Déformation à froid

■ **Les fontes :**  $2\% < C < 6,67\%$

— **Les fontes grises :** NF A 32 101 et A 32 102

Symbole de classe Ft suivi par un nombre qui correspond à la valeur de  $R_m$ .

Exemple :

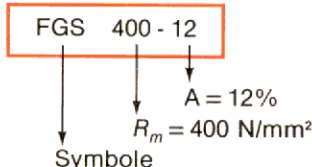


— **Les fontes à graphite sphéroïdal**

NF A 32 201

Symbole FGS suivi de la valeur de  $R_m$  en N/mm<sup>2</sup> et d'un deuxième nombre qui correspond à l'allongement %.

Exemple :

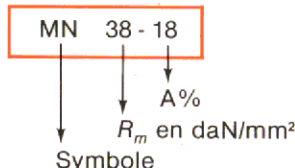


Ces fontes sont obtenues à partir de coulées des fontes grises dans lesquelles on introduit des éléments favorisant la globulisation du graphite libre (cérium - strontium).

— **Les fontes malléables**

• **Ferritiques à cœur noir :** NF A 32-702  
Symbole MN

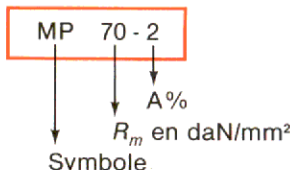
Exemple :



Ces fontes présentent une décarburation presque totale et ne sont utilisées que pour la fabrication de pièces de petites dimensions.

• **Malléables perlitiques :** NF A 32 703  
Symbole MP

Exemple :



**Remarque :** Les fontes blanches qui comportent des plages de  $Fe_3C$ , sont inusinables par les moyens classiques. Elles sont utilisées à l'état brut de coulée ou pour être transformées en fontes malléables par un traitement thermique ultérieur.

Ces fontes ne sont pas abordées dans ce chapitre.

#### 4.1 2 Les alliages non ferreux

Pas de symbole de classe.

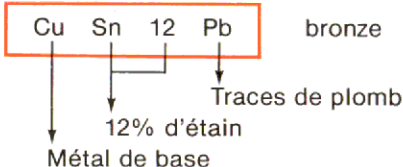
Les éléments d'addition sont classés dans l'ordre décroissant des teneurs.

La teneur de l'élément d'addition suit immédiatement la lettre qui désigne cet élément.

— **Alliage à base de cuivre ou de nickel**  
NF A 02 009

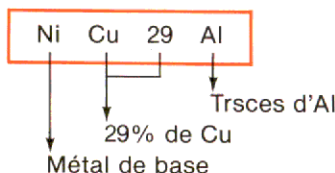
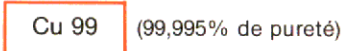
Pour ces alliages les symboles utilisés sont les symboles chimiques.

Exemple :



**Remarque :** Le cuivre pur se désigne par le symbole du cuivre suivi d'un nombre correspondant à sa pureté chimique.

Exemple :

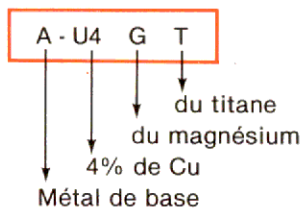




— Alliages à base d'aluminium de titane, de zinc  
NF A 02 004

Utilisation des symboles abrégés (tableau 1).

Exemple :



Alliages de fonderie

A - U5 GT, A - S13, A - S7G, A - G6

Alliages laminés ou forgés

A - G3, A - U4 G, A - Z5 GU, A - Z8 GU

Remarque : Un alliage de fonderie peut être caractérisé par un chiffre 2 ou 3, précisant le nombre de fusion.

Exemple :

2A - S13

Alliage de 2<sup>e</sup> fusion

• Aluminium pur : comme pour le cuivre

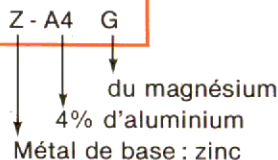
Exemple : A - 4 (Aluminium à 99%)

A - 8 (Aluminium à 99,8%)

A - 9 (Aluminium à 99,9%)

— Alliage à base de zinc

Exemple :



Remarque : Le mode d'obtention et l'état de livraison peuvent être indiqués (tableau 4)

Tableau 4 — Mode d'obtention et état de livraison NF A 02-002

Alliages de forge	X	Alliages de moulage	Y	Traitement thermique		Traitement mécanique	
Non défini	0	Non défini	0	Aucun	0	Ecroui 1/4 dur	1
Forgé	1	Lingot	1	Recuit	1	Ecroui 1/2 dur	2
Matrice-Embouti	2	En sable	2	Trempé	2	Ecroui 3/4 dur	3
Filé à la presse	3	En coquille	3	Trempé et revenu	3	Ecroui 4/4 dur	4
Laminé à chaud	4	Sous pression	4	Trempé et mûri	4	Ressort	5
Laminé à froid	5	Par frittage	5	Stabilisé	5	Dressé ou plané	6
Etiré à froid	6						
Tréfilé à froid	7						
Profilé à froid	8						
Suivant prescrip.	9						

Exemple A - S13 Y 30 Alliage d'aluminium

↑ 1<sup>er</sup> chiffre
↑ 2<sup>e</sup> chiffre
↑ 3<sup>e</sup> chiffre

Remarque : pas de traitement mécanique, pas de 3<sup>e</sup> chiffre.

## 4.2 Matériaux utilisés en mécanique

### 4.2.1 Choix du matériau

Ce choix est fait lors de la conception de la pièce dans ses formes et ses dimensions par le bureau d'études.

#### ■ Conditions d'utilisation

Prendre en compte les problèmes particuliers (usure, corrosion, corrosion sous tension, chocs mécaniques ou thermiques, emploi à des températures élevées ou basses...). En pratique il est difficile d'éviter les concentrations de contraintes. Ces surtensions locales doivent être maintenues dans des limites compatibles avec les caractéristiques mécaniques et la section de la pièce, surtout si cette pièce est soumise à des traitements thermiques après fabrication.

Les principaux facteurs d'accroissement local des contraintes sont :

- Les changements brusques de section,
- Les congés, gorges, angles vifs,
- Les entailles, rainures, trous,
- Les filetages, cannelures...

Pour améliorer la durée de vie ou le taux de travail des pièces, il faudra donc :

- Réduire les concentrations de contraintes en augmentant les rayons de raccordement, en renforçant les zones très sollicitées, en améliorant l'état de surface (éviter les rayures d'outils, les stries, les criques de rectification, la corrosion...)
  - Développer des précontraintes favorables en surface (grenailage, galetage, cémentation, carbonituration, nitruration, trempe superficielle).
- Les industries sidérurgiques élaborent plusieurs centaines de nuances de matériaux (aciers, fontes, alliages légers, alliages cuivreux,...).

## ■ Méthode

— Faire une présélection de différents matériaux pouvant donner satisfaction. Ceci est relativement facile lorsqu'il s'agit de produits spécifiques (aciers à ressorts, aciers à boulons, aciers pour outils à coupe rapide, pièces devant être moulées...

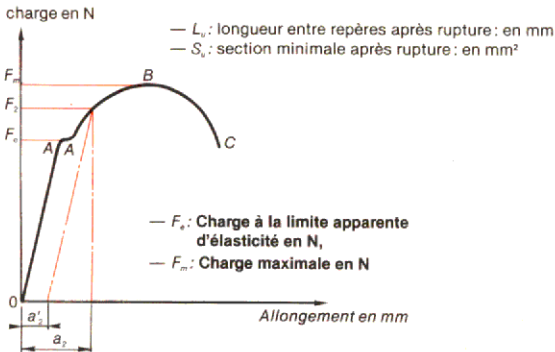
— Faire un choix raisonné au sein du groupe de matériaux présélectionnés permettant de déterminer la ou les nuances utilisables.

— Faire des essais sur éprouvettes, rechercher le résultat d'expériences acquises sur le produit fabriqué. Enfin si cela est possible, fabriquer un prototype de la pièce et de l'ensemble envisagé, le tester.

## 4.2.2 Les essais mécaniques

Ils permettent de connaître les caractéristiques mécaniques usuelles. Elles sont indiquées pour la plupart des nuances de matériaux.

### ■ Caractéristiques après essai de traction NF A 03-151



#### — La charge unitaire à la limite apparente d'élasticité

Elle est directement utilisable par le bureau d'études pour le calcul des contraintes statiques admissibles en traction, flexion ou torsion. En effet si la contrainte subie par le métal est supérieure à  $R_e$  mais inférieure à  $R_m$ , il y a une déformation permanente.

$$R_e = F_e / S_0 \text{ en N/mm}^2$$

#### — La résistance à la traction

Elle permet de calculer la charge de rupture par traction mais aussi la résistance au cisaillement en appliquant le coefficient 0,60 à 0,65  $R_m$ .

$$R_m = F_m / S_0 \text{ en N/mm}^2$$

#### — L'allongement

Il traduit la capacité de déformation permanente avant rupture. Il permet d'assurer un écoulement plastique localisé du métal en cas de dépassement de la limite d'élasticité.

Plus le métal est ductile et plus l'adaptation sera facile, évitant ainsi la formation de fissures pouvant conduire par la suite à la rupture.

$$A = 100 (L_u - L_0) / L_0$$

#### — La striction

Elle fournit une indication utile sur l'aptitude à la déformation à froid en particulier des aciers en barres ou fils. Elle est imposée de ce fait dans la norme A 35-564 : aciers pour déformation à froid.

$$Z_0 = 100 (S_0 - S_u) / S_0$$

#### — Le module de Young ou d'élasticité

Cette donnée détermine la rigidité en flexion d'une pièce ou d'un ensemble.

Tableau 5

Matériau	Module en $\text{N/mm}^2$	Matériau	Module en $\text{N/mm}^2$
Tungstène	430.000	Bronzes	95.000 à 125.000
Molybdène	350.000	Alliages légers	72.000
Nickel	210.000	Aluminium	60.000
Aciers	206.000	Magnésium	45.000
Fontes MN et GS	160.000/180.000	Plomb	15.000
Fontes grises	70.000 à 150.000	Plexiglas	3.000
Cuivre	130.000		

### ■ Caractéristiques après essais de dureté

Ces essais, Brinell (HB), Vickers (HV) et Rockwell (HRB, HRC,...) constituent un moyen pratique, rapide et non destructif pour contrôler l'homogénéité d'un lot de matériaux, les résultats et la régularité d'un traitement thermique. En outre, ils permettent d'obtenir une corrélation satisfaisante avec la résistance du matériau (voir tableau 6).

Les mécaniciens ont même pris l'habitude d'indiquer ce critère sur les plans. Ils l'estiment d'après la limite d'élasticité requise.

$$\begin{aligned} \text{dureté Brinell} &= \frac{0,102 \text{ charge d'essai}}{\text{aire de l'empreinte}} \\ &= \frac{0,102 \times 2F}{\pi D (D - \sqrt{D^2 - d^2})} \end{aligned}$$

$$\begin{aligned} \text{dureté Vickers HV} &= \frac{0,102 \text{ charge d'essai}}{\text{aire de l'empreinte}} \\ &= \frac{0,102 \times 2F \sin 136^\circ / 2}{d^2} \\ &= 0,102 \times 1,854 F/d^2 = 0,189 F/d^2 \end{aligned}$$

Type d'essai	Forme du pénétrateur	Valeur de $F_0$ en N	Valeur de $F_1$ en N
HRC	Cône à $120^\circ$	$98 \pm 2$	$1\,373 \pm 7$
HRB	Bille $\varnothing = 1,5875$	$98 \pm 2$	$883 \pm 4,5$
HRE	Bille $\varnothing = 3,175$	$98 \pm 2$	$883 \pm 4,5$
HRF	Bille $\varnothing = 1,5875$	$98 \pm 2$	$490 \pm 2,5$

### ■ Caractéristiques après essai de résilience

La résilience consiste à mesurer l'énergie absorbée par la rupture d'une éprouvette entaillée.

$$K = \frac{\text{Energie absorbée par la rupture (Joules)}}{\text{Section de l'éprouvette (cm}^2\text{)}}$$

Tableau n°6 — Correspondance entre les différentes duretés et équivalences avec  $R_m$

Essai de dureté		Vickers HV		Brinell HB		Rockwell			
Pénétrateur		Diamant pyramidal 136°		Bille Diamètre $D$ 10,5;2,5 mm		HRB		HRC	
Charge		$P \geq 49$ N		$P = 30 D^2$		Précharge : 98 N Charge : 981 N		Précharge : 98 N Charge : 1471 N	
Norme DIN		50 133		50 351		50 103			
Dureté Vickers HV	Dureté Brinell HB	Résistance $R_m$ daN/mm <sup>2</sup>	Dureté Rockwell HRB	Dureté Vickers HV	Dureté Brinell HB	Résistance $R_m$ daN/mm <sup>2</sup>	Dureté Rockwell HRC	Dureté Rockwell HRC	Dureté Vickers $P \geq 50$ N HV
80	80	28	36,4	360	359	123	37,0	19	229
85	85	30	42,4	370	368	126	38,0	20	234
90	90	32	47,4	380	376	129	38,9	21	239
95	95	33	52,0	390	385	132	39,8	22	244
100	100	35	56,4	400	392	136	40,7	23	250
105	105	37	60,0	410	400	139	41,5	24	256
110	110	39	63,4	420	408	142	42,4	25	262
115	115	40	66,4	430	415	144	43,2	26	269
120	120	42	69,4	440	423	147	44,0	27	276
125	125	43	72,0	450	430	150	44,8	28	283
130	130	45	74,4	460			45,5	29	290
135	135	47	76,4	470			46,3	30	298
140	140	48	78,4	180			47,0	31	306
145	145	50	80,4	490			47,7	32	314
150	150	51	82,2	500			48,3	33	323
155	155	53	83,9	510			49,0	34	332
160	160	55	85,4	520			49,6	35	341
165	165	56	86,8	530			50,3	36	350
170	170	58	88,2	540			50,9	37	360
175	175	60	89,6	550			51,5	38	370
180	180	62	90,8	560			52,1	39	381
185	185	63	91,8	570			52,7	40	392
190	190	65	93,0	580			53,3	41	404
195	195	67	94,0	590			53,8	42	416
200	200	68	95,0	600			54,4	43	428
205	205	70	95,8	610			54,9	44	440
210	210	72	96,6	620			55,4	45	453
215	215	73	97,6	630			55,9	46	466
220	220	75	98,2	640			56,4	47	480
225	225	77	99,0	650			56,9	48	495
230	230	78	HRC 19,2	660			57,4	49	510
235	235	80	20,2	670			57,9	50	526
240	240	82	21,2	680			58,4	51	542
245	245	84	22,1	690			58,9	52	558
250	250	85	23,0	700			59,3	53	575
255	255	87	23,8	720			60,2	54	593
260	260	89	24,6	740			61,1	55	612
265	265	90	25,4	760			61,9	56	632
270	270	92	26,2	780			62,7	57	652
275	275	94	26,9	800			63,5	58	672
280	280	96	27,6	820			64,3	59	693
285	285	97	28,3	840			65,0	60	715
290	290	99	29,0	860			65,1	61	738
295	295	101	29,6	880			66,3	62	762
300	300	103	30,3	900			66,9	63	787
310	310	106	31,5	920			67,5	64	813
320	320	110	32,7	940			68,0	65	840
330	330	113	33,8					66	870
340	340	117	34,9					67	903
350	350	120	36,0					68	940

D'après TESTWELL

## 4.2.3 Identification et utilisation des matériaux

### ■ Les aciers

— Aciers de construction d'usage général (NF-35-501)

Nuances	$R_e$ N/mm <sup>2</sup>	$R_m$ N/mm <sup>2</sup>	A %	KCU J/cm <sup>2</sup>	Dureté
E 24 (A 37)	235	360-440	25	60	HB = 105-125
E 26 (A 42)	255	410-490	24	60	HB = 119-140
E 30 (A 47)	295	460-560	20		HB = 133-160
E 36 (A 52)	355	510-610	19	50	HB = 147-176
A 50	295	490-590	18		HB = 140-171
A 60	335	590-710	14		HB = 171-204
A 70	365	690-830	9		HB = 200-238

#### • Aciers de moulage NF A 32-051

E 20-40 M	E 23-45 M	E 26-52 M	E 30-57 M
-----------	-----------	-----------	-----------

Exemple : **E 26-52 M**  
 $R_e = 26 \text{ daN/mm}^2$   
 $R_m = 52 \text{ daN/mm}^2$   
M = produit moulé

#### • Aciers de forgeage

AF 37	AF 42	AF 50	AF 60	AF 70
-------	-------	-------	-------	-------

Exemple : **AF 42**  
 $R_m = 52 \text{ daN/mm}^2$   
AF = produit forgé

Il existe dans chaque nuance plusieurs qualités. Pour plus de sécurité, dans les constructions soudées, il est préférable d'utiliser la qualité 3. Les caractéristiques indiquées ici sont pour des épaisseurs comprises entre 3 et 30 mm. Pour les autres épaisseurs jusqu'à 150 mm, se rapporter à la norme.

**Utilisations : Ces aciers ne sont pas aptes aux traitements thermiques.** On les trouve en tôles, larges plats, laminés marchands et poutrelles

(les poutrelles uniquement dans les nuances E 24, E 26, E 30, E 36). Il est donc possible d'utiliser ces types d'aciers pour des  $R_m$  de 700 N/mm<sup>2</sup> maximum. Néanmoins l'utilisation d'aciers destinés aux traitements thermiques à l'état recuit ou écroui peut être justifiée dans le domaine  $R_m \leq 700 \text{ N/mm}^2$  car ils offrent de meilleures garanties en ce qui concerne les défauts internes et externes (inclusions, ségrégations, décarburation, inclusions de calamine en surface...).

XC 10	CARACTERISTIQUES					TRAITEMENTS			
	$R_{eN}/\text{mm}^2$	$R_{mN}/\text{mm}^2$	A %	KCU J/cm <sup>2</sup>	Dureté	Trempe	Rev.	Rec.	Cem.
Etat recuit	240	400	30	140	HB = 135	900° E	200°	910°	870°-930°
Trempe 900° E + Revenu 200°	300	500-750	17	120	HB = 170				

*Utilisations* : Pièces devant présenter une  $R_m$  à cœur de 420 à 520 N/mm<sup>2</sup>, résistant surtout à l'usure après cémentation et trempe. (Axes de pistons, arbres à cames, leviers, bagues...). Acier très soudable à l'état recuit.

XC 18									
Etat recuit	270	500	28		HB = 150	880° E	200°	890°	870°-900°
Trempe 880° E + Revenu 200°	360	590-880	8	80	HB = 200				

*Utilisations* : Pièces cémentées, travaillant sans chocs avec une résistance sous couche plus élevée que pour l'XC 10. (Arbres de pompes, axes, arbres à cames, pignons...). Excellente soudabilité à l'état recuit.

XC 38									
Etat recuit	400	650	19	70	HB = 190	830° E	530°-670°	830°-860°	
Trempe 830° E + Revenu 550°	650	820-970	14	40	HB = 260	860° H			

*Utilisations* : En construction mécanique générale. Pièces traitées de petites et moyennes dimensions soumises à des efforts modérés. Vilebrequins, bielles, arbres, essieux, colonnes de presses, pièces de machines outils, broches, arbres...

XC 48									
Etat recuit	410	730	17		HB = 210	840° H	530°-670°	820°-850°	
Trempe 840° H + Revenu 550°	680	850-1000	13	30	HRC = 30				

*Utilisations* : Acier pour trempe à huile en faible ou moyenne section. Pièces d'embrayage et d'accouplements devant résister à l'usure et à des chocs modérés : ressorts faiblement sollicités, arbres, boîtiers de différentiel, engrenages de commande. L'XC 42 est utilisé pour faire des trempes superficielles.

XC 55									
Etat recuit	430	800	15	40	HB = 230	800°-850°H	480°-650°	820°-850°	
Trempe 830° E + Revenu 550°	720	1150	12	30	HRC = 35				

*Utilisations* : Les mêmes que pour l'XC 48. Pièces d'embrayage et d'accouplements devant résister à l'usure et à des chocs modérés.

	CARACTERISTIQUES					TRAITEMENTS			
	$R_{eN}/mm^2$	$R_{mN}/mm^2$	A %	KCU J/cm <sup>2</sup>	Dureté	Trempe	Rev.	Rec.	Cem.
<b>XC 65</b>									
Etat recuit	500	800-920	12	30	HB = 240	820° H	530°-670°	810°-835°	
Trempe 820° H + Revenu 550°	720	1150	10	22	HRC = 35				
<b>XC 80</b>									
Etat recuit	600	800-950	10	20	HB = 260	800° H	530°-670°	800°-830°	
Trempe 800° H + Revenu 550°	730	1150	8	15	HRC = 35				

*Utilisations* : Ce sont avec l'XC 100 trois aciers pour trempe à huile. La pénétration de trempe est faible. Ils sont utilisés principalement en fils et feuillards. Câbles, cordes à piano, ressorts hélicoïdaux, spiraux ou plats de faible section, disques d'embrayages, engrenages travaillant sans chocs. Dans certains cas de pièces devant résister à l'usure, le revenu peut s'effectuer à 200°C. (calibres, outillage, outils à bois...).

<b>16 MC5</b>									
Etat recuit						860° H	200°	840°-870°	870°-900°
Trempe 860° H + Revenu 200°	750	1300	10	50	HRC = 40				

*Utilisations* : Acier de cémentation. Pièces devant présenter une résistance à cœur de 800 à 1200 N/mm<sup>2</sup> et soumises à l'usure : axes de pistons, arbres à cames... S'emploie également à l'état non cémenté après trempe et revenu.

<b>10 NC6</b>									
Etat recuit					HB = 197	875° H	200°	850°-880°	850°-880°
Trempe 875° H + Revenu 200°	590	1100	10	80	HRC = 40				

<b>20 NC6</b>									
Etat recuit					HB = 212	850° H	200°	840°-870°	840°-870°
Trempe 850° H + Revenu 200°	980	1500	8	50	HRC = 46				

*Utilisations* : Aciers de cémentation. La pénétration de trempe et la résistance sous couche vont en croissant du 10 NC6 au 20 NC6. Le choix de la nuance est donc fonction des dimensions de la pièce. Pièces pour automobiles, engrenages fortement sollicités, roues cônes et couronnes de différentiel, pignons, vilebrequins, roues dentées, arbres de réducteurs, broches...

18 CD4	CARACTERISTIQUES					TRAITEMENTS			
	$R_{eN}/mm^2$	$R_{mN}/mm^2$	A %	KCU J/cm <sup>2</sup>	Dureté	Trempe	Rev.	Rec.	Cem.
Etat recuit	370	550	20		HB = 205	875° H	200°	880°	870°-900°
Trempe 875° H + Revenu 200°	880	1250	8	50	HRC = 38				

*Utilisations* : Acier de cémentation. Trempabilité moyenne. Bonne résistance à l'usure, ténacité élevée sous couche. Engrenages et pignons de transmission de moyenne puissance, boîtes de vitesse, différentiels, arbres cannelés, arbres de réducteurs, roues dentées.

35 CD4									
Etat recuit	470	700	17		HB = 205	830°-860° H	200° 480°-650°	850°-880°	
Trempe 850° H + Revenu 200° ou Revenu 550°	≥ 1400	1750	5	30	HRC = 52				
	900	1200	10	50	HRC = 36				
42 CD4									
Etat recuit	500	770	15		HB = 215	820°-850° H	200° 480°-650°	840°-870°	
Trempe 840° H + Revenu 200° ou Revenu 550°	≥ 1500	1900	4	20	HRC = 55				
	1000	1400	9	40	HRC = 42				

*Utilisations* : Aciers pour trempe à huile de sections moyennes ou fortes. L'acier 42 CD4 est parfois utilisé pour des pièces trempées superficiellement. Construction automobile et aéronautique. Pièces à ténacité élevée : vilebrequins, arbres, engrenages, fusées à pivot, crémaillères, essieux, bielles, pignonnerie carboniturée, boulons, axes...

35 NC6									
Etat recuit	500	750	15		HB = 220	830°-860° H	500°-650°	850°-880°	
Trempe 850° H + Revenu 550°	900	1300		50	HRC = 40				

*Utilisations* : Dans la construction d'automobiles et de moteurs pour les pièces fortement sollicitées telles que boulons, bielles, fusées, vis, arbres, pièces de chaîne, bagues...

35 NCD16									
Etat recuit					HB = 260	875° A 830° H	200° 450°-650°	830°-860°	
Trempe 875° A + Revenu 200°	≥ 1400	1750	7	50	HRC = 52				
Trempe 830° H + Revenu 600°	950	1100-1400	12	80	HRC = 40				

*Utilisations* : Dans l'aérospatiale (résistance à la fatigue élevée). Pour les engrenages très fortement sollicités, ne pouvant être cémentés et trempés. Pièces déformées par trempe à huile.

14 NC11	CARACTERISTIQUES					TRAITEMENTS			
	$R_{eN}/\text{mm}^2$	$R_{mN}/\text{mm}^2$	A %	KCU J/cm <sup>2</sup>	Dureté	Trempe	Rev.	Rec.	Cem.
Etat recuit	370	560	22	100	HB = 200	850° H	200°	850°-880°	
Trempe 850° H + Revenu 200°	850	1400	9	70	HRC = 42				

*Utilisations* : Acier de cémentation. Excellente résistance aux chocs pour pièces de moyennes et faibles sections. Donc pour pièces cémentées de sécurité : engrenages chargés et soumis à des chocs en service, pignons, broches... De plus la résilience à cœur reste bonne aux basses températures (jusqu'à -100°C).

30 NC11									
Etat recuit	500	800	18	100	HB = 230	830°-850° H	530°-650°	850°-880°	
Trempe 850° H + Revenu 550°	800	1150	11	70	HRC = 35				

*Utilisations* : Pièces de sécurité de fortes et moyennes sections. Pièces mécaniques fortement sollicitées à la flexion et à la torsion. Axes, vilebrequins, boulonnerie spéciale. Egalement pour emploi aux basses températures (jusqu'à -80°C). Eviter les revenus après trempe entre 250° et 530°C. (Fragilité).

50 CV4									
Etat recuit	500	800	16		HB = 235	850°-880° H	480°-650°	850°-880°	
Trempe 850° H + Revenu 550°	1000	1400	8	40	HRC = 42				

*Utilisations* : Acier à assez forte trempabilité. Pièces pour véhicules et pièces mécaniques qui en raison de leurs sollicitations doivent posséder une grande résistance à cœur. Organes de transmission. Arbres, barres à aléser, pignons. Ressorts à lames, barres de torsion, ressorts pour la construction mécanique, rondelles Grower.

38 C4									
Etat recuit	450	680	18		HB = 210	830°-860° H	200° 530°-670°	850°-880°	
Trempe 850° H + Revenu 200° ou Revenu 550°	1350	1800	3	15	HRC = 54				
	800	1100	10	50	HRC = 34				

*Utilisations* : Emploi courant dans l'automobile et la mécanique. Arbres, essieux, boulonnerie, culbuteurs, engrenages, crémaillères, éléments de direction.

100 C6									
Etat recuit	500	600	20		HB = 200	820°-840° H 780°-800° E*	180°-200°	760°-3h	
Trempe 830° H + Revenu 180°					HRC = 64				

\* La trempe à l'eau se fait sur grosses sections.

*Utilisations* : Acier trempant à l'huile universellement utilisable ayant une bonne tenue de coupe, une forte ténacité et une grande résistance à l'usure. Acier pour roulements (billes, rouleaux, cages et galets de roulement), petits outils de découpage, outils de frappe, outils à bois, calibres...



**40 CAD6-12**

	CARACTERISTIQUES					TRAITEMENTS			
	$R_{eN}/mm^2$	$R_{mN}/mm^2$	A %	KCU J/cm <sup>2</sup>	Dureté	Trempe	Rev.	Rec.	Nitr.
Etat recuit					HB = 240	850° E 875° H	550° 700°	870°-900°	550°
Trempe 875° H + Revenu 550°	980	1100	12	90					
Trempe 875° H + Revenu 700°	700	950	18	110					

Les caractéristiques indiquées concerne le métal du cœur de la pièce. Le traitement de trempe + revenu se fait avant nitruration.

**Utilisations :** Acier de nitruration. La dureté de la couche nitrurée peut atteindre 1100 Vickers. Pièces offrant le maximum de résistance à l'usure par frottement. Chemises de moteurs à pistons. Mécanique de haute précision. Pistons et éjecteurs de machines à mouler sous pression. Moules pour matières plastiques, verrerie. Tampons et calibres de vérification. Outils d'emboutissage, de cambrage, de sertissage.

**45 SCD6**

Etat recuit					HB = 280	870°-900° H	430°-500°	850°-880°	
Trempe 880° H + Revenu 550°	1250	1600	8	25					

**Utilisations :** Ressorts. Arbres de torsion et pièces soumises à des sollicitations alternées nécessitant une limite de fatigue élevée et une bonne résistance à l'usure.

**90 MV8**

Etat recuit		720			HB = 210	780°-810° H	180°-200°		
Trempe 790° H + Revenu 200°					HRC = 60				

**Utilisations :** Acier utilisé pour la confection d'outillage et de matrices travaillant à froid. Revêtement de châssis de montage, plaques de glissières. Matrices de découpage et d'emboutissage. Calibres. Filières. Outils de poinçonnage, taillage...

**Z 200 C12**

Etat recuit	800				HB = 240	940°-980° H 950°-1000° A ou bain sel	180°-200°	850°-900° ref. four	
Trempe 960° H + Revenu 200°					HRC = 62				

**Utilisations :** Très grande résistance à l'usure et bonne tenue de coupe. Recommandé pour les outils de découpage et d'emboutissage (poinçons, matrices, lames de cisailles), broches, fraises à bois, peignes à rouler les filets de vis, calibres, tampons, bagues, mandrins et filières d'étrépage, moules à céramiques.

Z 80 WCV18.04.01	CARACTERISTIQUES					TRAITEMENTS			
	$R_{eN}/mm^2$	$R_{mN}/mm^2$	A %	KCU J/cm <sup>2</sup>	Dureté	Trempe	Rev.	Rec.	Cem.
Etat recuit					HB = 300	1240°-1280° H. ou A. soufflé ou bain de sel à 500-550°	550°	800°-830° 3 heures	
Trempe 1260° H + 2 Revenus 550°					HRC = 63 HRC = 65			Ref. four	

**Utilisations :** Acier à coupe rapide, facile à traiter, possède une tenue de coupe remarquable. Outils de tour, raboteuse, fraiseuse et confection de petits outillages à fines arêtes : forets, broches, alésoirs, peignes.

Z 85WDV06.05.02									
Etat recuit					HB = 300	1200°-1240° H. ou A. soufflé ou bain de sel à 500-550°	550°	800° 3 heures	
Trempe 1220° H + 2 Revenus 550°					HRC = 63 HRC = 66			Ref. four	

**Utilisations :** Acier à coupe rapide. Bonne tenue de coupe et ténacité améliorée. Pour outils soumis aux chocs, aux coups ainsi qu'à des efforts de torsion élevés. Fraises. Outils pignons, forets, lames de scie. Outils de tour, de mortaisage, de rabotage.

Z 100 WDKV07.04.05									
Etat recuit					HB = 300	1190°-1230° H. ou A. soufflé ou bain de sel à 500-550°	560°-580°	780°-820° 2 à 4h.	
Trempe 1210° H + 3 Revenus 570°					HRC = 63 HRC = 67				

**Utilisations :** Acier à coupe rapide à grand rendement. Grande stabilité au revenu, dureté élevée, forte résistance à chaud et bonne ténacité. Utilisé pour le travail des métaux difficilement usinables (aciers traités à des résistances allant jusqu'à 1400 N/mm<sup>2</sup>, aciers inoxydables, alliages réfractaires...). Fraises à surfacer et à profiler, outils de tournage, mortaisage, rabotage, brochage et découpage.

Z 8C17									
Etat recuit	300	450-600	18		HB = 160			780°-830°	

**Utilisations :** Acier inoxydable ferritique. Résiste à la corrosion dans de nombreux milieux (acides oxydants forts, pétrole, alcools, solutions alcalines à froid, acides organiques dilués à froid...). Il possède une bonne aptitude à l'emboutissage profond à froid. (Couverts, ustensiles de table, éviers, pare-chocs, enjoliveurs,...).

Z 3CN18.10									
Hypertrempe 1050° Ecroi 30%	≥ 185	600	45	120	HB = 150	1000°-1050° E			
	900	980	18		HB = 285				

**Utilisations :** Acier inoxydable austénitique. Résistance élevée à la corrosion intergranulaire. Emboutissable, soudable. Utilisé dans l'industrie chimique, l'alimentation, la décoration, l'ameublement. Il est paramagnétique.

Z 6CNT 18.10	CARACTERISTIQUES				TRAITEMENTS				
	$R_{eN}/\text{mm}^2$	$R_{mN}/\text{mm}^2$	A %	KCU J/cm <sup>2</sup>	Dureté	Trempe	Rev.	Rec.	Cem.
Hypertrempe 1050°	210	650	40	120	HB = 200	1020°-1070° E			

**Utilisations :** Acier inoxydable austénitique. Il est utilisé pour les pièces qui ne sont pas hypotremées après soudage et qui doivent résister à la corrosion intergranulaire. Emboutissable, soudable, il résiste à l'oxydation jusqu'à 800°C. Utilisé dans l'industrie chimique, le matériel pour les industries des denrées alimentaires (laiteries, brasseries...).

Z 30 C13									
Etat recuit	> 400	750	20		HB = 200	950°-1000° H	250°	900°	
Trempe 980° H + Rev 250°	1450	1650	8	30	HRC = 50		625°-675°	Ref. four	
Trempe 980° H + Rev 650°	750	900	15	70	HB = 275				

**Utilisations :** Acier inoxydable martensitique. Résiste à la corrosion dans les milieux modérément agressifs. Pour les pièces mécaniques en contact avec l'eau et la vapeur (arbres, clapets, soupapes, ailettes de turbines...), l'essence, les huiles mêmes chaudes, les lames de papeterie, les moules de verreries, la boulonnerie, les ressorts, les instruments de mesure (pied à coulisse, calibres). Les cônes et sièges de soupapes, coutellerie, instruments de chirurgie...

La résistance à la corrosion de ces 3 types d'aciers inoxydables est améliorée pour les surfaces polies.

Z 10 NCS 36.18									
Hypertrempe 1080° E	300	650	30	160	HB = 170	1050°-1100° E			

**Utilisations :** Acier réfractaire austénitique. Employé jusqu'à 1150°, résiste à l'oxydation à chaud. Grande résistance aux chocs thermiques. Se soude bien à l'autogène ou à l'arc. Son usinage est facile à vitesse de coupe rapide. Moules et cylindres de verrerie. Pièces de fours industriels. Creusets de bains de sels. Chambres de combustion de turbines à gaz...

13 MF4									
Etat recuit	260	430	27		HB = 140	880° E	200°	900°-925°	
Trempe 880° E + Revenu 200°	540	900	9	40	HB = 260				

35 MF6									
Etat recuit	380	700	16		HB = 210	850° H	550°	850°-875°	
Trempe 850° H + Revenu 550°	730	980	9	35	HRC = 30				

**Utilisations :** Ces deux aciers possèdent une excellente usinabilité ce qui permet d'utiliser des vitesses de coupe élevées et d'obtenir un beau fini. Mêmes emplois que les aciers au carbone de caractéristiques mécaniques équivalentes.

## ■ Les fontes

• Fonte grise non alliée

	$R_{eN}/\text{mm}^2$	$R_{mN}/\text{mm}^2$	A %	Dureté
<b>Ft 15</b>	135	150	1	HB = 160
<b>Ft 20</b>	180	200	1	HB = 180
<b>Ft 25</b>	225	250	1	HB = 190

**Utilisations :** Toutes applications courantes. Corsets. Bâts de machines (capacités d'amortissement), chariots de machines outils, marbres de traçage...

	$R_{eN}/\text{mm}^2$	$R_{mN}/\text{mm}^2$	A %	Dureté
<b>Ft 30</b>	270	300	0,5	HB = 205
<b>Ft 35</b>	315	350	0,5	HB = 230
<b>Ft 40</b>	360	400	0,5	HB = 250

*Utilisations* : Résistent bien à l'usure par frottement. Blocs-cylindres de moteurs, boîte de vitesse, engrenages, robinets et vannes.

• Fonte à graphite sphéroïdal non allié

<b>FGS 370-17</b>	230	370	17	HB = 160
<b>FGS 400-12</b>	250	400	12	HB = 190
<b>FGS 500-7</b>	320	500	7	HB = 220
<b>FGS 600-3</b>	370	600	3	HB = 240
<b>FGS 700-2</b>	420	700	2	HB = 270
<b>FGS 800-2</b>	480	800	2	HB = 315

Très bonne usinabilité, grande ductilité.

*Utilisations* : Bâtis de machines outils, mâchoires de freins, pompes, vannes, verins.

Grande résistance à l'usure.

*Utilisations* : Arbres à cames, pignons, vilebrequins, bâtis de machines outils

• Fonte malléable à cœur blanc

<b>MB 35-7</b>	215	340	7	HB = 200
<b>MB 40-10</b>	245	390	10	HB = 200

*Utilisations* : Raccords.

• Fonte malléable ferritique à cœur noir

<b>MN 32-8</b>	205	310	8	HB ≤ 150
<b>MN 35-10</b>	225	340	10	HB ≤ 140
<b>MN 38-18</b>	245	370	18	HB ≤ 150

*Utilisations* : Pièces de formes compliquées. Pièces d'automobiles (support de fusée d'essieu, boîtiers de direction, pédales...), leviers, tubulures...

• Fonte malléable perlitique

<b>MP 50-5</b>	325	490	5	HB = 210
<b>MP 60-3</b>	390	590	3	HB = 225
<b>MP 70-2</b>	490	690	2	HB = 265

*Utilisations* : Roues dentées, couronnes, pignons, fourchettes, leviers, petites pièces de machines.

■ Les alliages de zinc

<b>Z A4G</b> (Zamak)	CARACTERISTIQUES					TRAITEMENTS		
	$R_e$ N/mm <sup>2</sup>	$R_m$ N/mm <sup>2</sup>	A %	K	Dureté	Trempe	Rev.	Rec.
Etat coulé	250-290	260-300	5-8	120*	HB = 80-90			100° ± 5° 6h

\* Sur éprouvette section carrée de 6,4 mm de côté (40 mm<sup>2</sup>) non entaillée.

*Utilisations* : Se moule sous pression en coquille métallique. Fabrication de pièces de précision dans tous les secteurs de l'industrie :

- Construction automobile (carburateurs, pièces d'allumeur, piston de frein hydraulique...).
- Construction électrique et électro-mécanique (boîtiers et stators de moteurs).
- Appareils d'optique, de mesure et de laboratoire (organes de balances de laboratoire).
- La serrurerie et la quincaillerie de bâtiment et d'ameublement.
- L'équipement de bureau, la construction mécanique, les jouets...

Le **Z AU1G** ( $R_m = 290-330$  N/mm<sup>2</sup>) est utilisé pour les pièces de frottement (paliers, bagues,...).

## ■ Les alliages de titane

Le titane et ses alliages ont une faible densité. Ils résistent bien à la corrosion.

TA 5E2	CARACTERISTIQUES					TRAITEMENTS		
	$R_e$ N/mm <sup>2</sup>	$R_m$ N/mm <sup>2</sup>	A %	KCU J/cm <sup>2</sup>	Dureté	Trempe	Rev.	Rec.
Etat recuit	760	800-1000	10		HB = 300			800°

**Utilisations :** Soudable par tous les procédés habituels. Ductilité et ténacité se maintiennent à un niveau acceptable de -250°C à 500°C. (à 500°,  $R_m = 510$  N/mm<sup>2</sup>;  $R_e = 330$  N/mm<sup>2</sup>; A = 17%). Bonne résistance au fluage\*. Applications cryogéniques\*\* (réservoirs contenant : azote, hydrogène et hélium liquides). Réservoirs à combustibles et autres pièces de fusées. Pièces de turbines et de compresseurs. Pièces forgées matricées.

\* Fluage : Déformation lente en fonction du temps que subit un matériau soumis à une contrainte permanente à des températures normales ou supérieures à la normale.

\*\* Cryogénie : Production des basses températures.

TA 6V4								
Etat recuit	920	990	8		HB = 290	850° E	450°-540°	700°-730°
Rec. + Tr. 850° E	880	1020	12				4 h	1 à 2 h
Rec. + Tr. 850° E + Revenu 480° 4h	1030	1130						

Valeurs pour pièces de diamètre 40 mm maxi.

**Utilisations :** Nuance utilisée dans l'industrie aéronautique et spatiale (col de tuyère matricé et usiné, ferrure de train d'atterrissage, boulonnerie). Applications cryogéniques jusqu'à -196°C.

## ■ Les alliages cuivreux

Cu Be2 (Cuproberyllium)					HV			
Trempe 800° E	300-400	500-600	30 à 50		100-130	775°-800° E	320°	
Trempe, écroui	600-750	650-850	2 à 6		180-260	Maintien	2 à 3 h	
Trempe + revenu	900-1000	1000-1100	1 à 5		350-380	1 h par 25mm		
Trempe, écroui + rev.	1200-1400	1300-1500	≤ 2		385-420	d'épaisseur		

Possède dans les états trempé + revenu une limite de fatigue de l'ordre de 250 N/mm<sup>2</sup>

**Utilisations :** Peut atteindre des caractéristiques mécaniques analogues à celles de certains aciers alliés avec les avantages suivants :

- Conductivités électrique et thermique plus élevées.
- Meilleure résistance à la corrosion.
- Excellente aptitude au moulage.
- Propriétés anti-étincelantes.

Utilisé pour les contacts, rupteurs, ressorts, capsules, pièces complexes obtenues par coulée en cire perdue, outils anti-étincelants pour mines et poudreries, moules pour matières plastiques...

Cu Sn 9P (Bronze)								
Etat recuit	200	450	60	140	HB = 80			homogénéisation 625°-725°
1/2 dur (20% écroui)	400	500	27	130	HB = 120			Après écrouissage
dur (70% écroui)	560	600	15	100	HB = 190			475°-675°

**Utilisations :** En mécanique (douilles de frottement, coussinets, engrenages, ressorts...). En construction navale pour ses bonnes propriétés mécaniques et sa résistance à la corrosion par l'eau de mer.

Cu Zn 30 (Laiton)	CARACTERISTIQUES				TRAITEMENTS			
	$R_e$ N/mm <sup>2</sup>	$R_m$ N/mm <sup>2</sup>	A %	KCU J/cm <sup>2</sup>	Dureté	Trempe	Rev.	Rec.
Etat recuit	130	300	50		HB = 80			
1/2 dur (20% écroui)		400	20					
dur (70% écroui)		500	8					

**Utilisations :** Les principales propriétés sont : la résistance à la corrosion, l'aptitude au formage à froid. (Aubes de turbines à vapeur, tubes de condenseurs, visserie, rivets, culots, douilles de lampes...).

**Remarque :** Les laitons au plomb (Cu Zn36 Pb2) présentent une excellente usinabilité.

Cu Al 10 (Cupro Aluminium)								
Etat recuit	280	560	22		HB = 100	900° E	400°-600°	900° ref. lent.
Trempe 900° E + Revenu 525°	400	700	10-12		HB = 170			

**Utilisations :** Existe en alliage de fonderie et de laminage. Leur excellente soudabilité (sauf au chalumeau) permet d'allier aux possibilités de la fonderie toutes les solutions offertes par la chaudronnerie. Remplace l'acier afin d'éviter la corrosion par agent chimique (organes de pompes, hélices...).

Cu Ni 40 (Cupro Nickel)								
Etat recuit	200	470	40		HB = 140			705°-900°
Ecroui 60%	590	680	4		HB = 185			

**Utilisations :** Les Cupronickels à 40-45% de Ni ont une résistivité qui ne varie pas en fonction de la température. Utilisés en construction électrique (shunts, rhéostats). Cu Ni 40 Mn 1,5 est appelé constantan (thermocouples, câbles de compensation). Les alliages à 70-85% de Cu + 15 à 30% Ni ont une grande aptitude à la déformation à froid et supporte l'emboutissage profond et le repoussage sans recuit intermédiaire (tubes et pièces de condenseurs, d'échangeurs thermiques, d'évaporateurs, soupapes de pompes).

Cu Zn 22 Ni 18 (Maillechort)								
Etat recuit	190	400	35		HB = 100			600°-750°
1/2 dur (écroui 20%)		500	10		HB = 140			

**Utilisations :** Tenue à la corrosion intéressante. Bonne aptitude à la déformation à froid. Moins coûteux que les cupronickels. Couleur agréable. Beau poli. Se prête bien aux dépôts d'argent (couverts, plats, orfèvrerie). A l'état écroui : ressorts (relais téléphoniques). Utilisé dans la métallurgie des poudres : frittage à 980°C (paliers de frottement des pompes à essence).

### ■ L'aluminium et ses alliages

— *L'aluminium :* Pratiquement pas utilisé en construction mécanique ( $R_e$  très faible). Ses applications sont justifiées par quelques propriétés particulières : conductibilité électrique, conductibilité thermique, bonne résistance à la corrosion, excellente soudabilité, excellente aptitude à l'anodisation de protection.

	Al %	$R_e$ N/mm <sup>2</sup>	$R_m$ N/mm <sup>2</sup>	A %	Dureté
<b>A4</b>	99	45	90	35	20
<b>A5</b>	99,5	35	85	38	15
<b>A8</b>	99,8	30	75	42	15
<b>A9</b>	99,99	22	50	48	15

**Utilisations :** Chaudronnerie. Emboutissage. Emplois courants. Chaudronnerie. Industries chimiques et alimentaires. Industrie chimique et décoration. Chimie (action sévère des produits chimiques).

**Remarque :** Les caractéristiques  $R_e$  et  $R_m$  sont améliorés lorsque les produits ont été écrouis par déformation à froid.

**A-S13**  
(Alpax)

CARACTERISTIQUES					TRAITEMENTS		
$R_e$ N/mm <sup>2</sup>	$R_m$ N/mm <sup>2</sup>	A %	K	Dureté	Trempe	Revenu	Recuit
80	170	4		HB = 50			

**Utilisations :** Alliage de fonderie. Se moule en sable, en coquille ou sous pression. Toutes pièces moulées : blocs et carters de moteurs et de boîtes de vitesse. Accessoires d'appareils ménagers, appareils électriques... En A S10 U4 sont réalisés des blocs moteurs par fonderie sous pression.

**A-S7G**

Etat recuit  
Trempe 540° E  
+  
Revenu 160° 4h

90	170	4		HB = 60	540° E	160° 4 h	
180	260	4		HB = 80	Chauf. 8 h	24h entre Tr. et Rev. A	

**Utilisations :** Alliage de fonderie. Coulabilité moins bonne que pour l'A S13 mais durcissable par trempe et revenu. Intervalle de solidification 610°-570°. Retrait moyen 12,5%. Aptitude à l'anodisation de protection et aux dépôts galvaniques. Utilisé dans : l'industrie chimique, la mécanique, l'électricité, la manutention, la marine...

**A-G3T**  
**A-G6**

70	170	7		HB = 55
100	180	3,5		HB = 65

**Utilisations :** Alliages de fonderie. Intervalle de solidification : A-G3T 640°-590°, AG6 630°-560°. Aptitude à l'anodisation de protection et de décoration. Excellente résistance à la corrosion. A-G3T : chimie, bâtiment, électricité, marine, aviation... A-G6 : chimie, marine, appareils électriques, alimentation...

disation de protection et de décoration. Excellente résistance à la corrosion. A-G3T : chimie, bâtiment, électricité, marine, aviation... A-G6 : chimie, marine, appareils électriques, alimentation...

**A-U4G**  
(duralium)

Etat recuit  
Trempe 500°E + Muri\* 4j  
Trempe écroui muri

140	220	18		HB = 55-60	500° ± 5°	380°-420°
270	430	14		HB = 120	Eau froide	
400	500	7		HB = 130		

\* Muri : Evolution de l'alliage à température ambiante après trempe.

Après trempe, les caractéristiques de l'alliage restent voisines de l'état recuit, ceci permet de faire subir aux pièces des déformations plastiques (dressage, pliage, chaudronnage, emboutissage, pose de rivets...). Cette malléabilité n'est que passagère et après 2 h pour l'A-U4G il n'est plus possible de poursuivre le travail. En 4 jours il atteint ses caractéristiques maximales. A 0°C, on lui conserve ses propriétés de malléabilité 8 à 10 jours.

**Utilisations :** Dans l'aviation et l'automobile. Pièces traitées et pièces forgées devant avoir des caractéristiques élevées.

■ **Les plastiques**

• **Les thermoplastiques**

	densité	$R_m$ N/mm <sup>2</sup>	A %
Polyamide 6 ex : Nylon	1,12	70	2,5
Polyamide 11 ex : Rilsan	1,04	48 à 60	70 à 300

**PA :** Résiste aux acides faibles et aux solvants organiques usuels. Très facile à mouler. Température de moulage 240°-300°. Retrait 1,5%.

**PA :** Résiste aux acides faibles et aux solvants organiques usuels. Très facile à mouler. Retrait 0,7 à 2,5%

**Utilisations :** Très facile à usiner : bagues, coussinets, crémaillères, engrenages, écrous, embouts, pouliés, galets, freins d'écrou, prises étanches, courroies...

	densité	$R_m$ N/mm <sup>2</sup>	A %
Polyméthacrylate de Méthyle ex : Plexiglas Altuglas	1,2	49 à 70	3 à 10

**P.M.M :** Résiste aux acides faibles, soluble dans les esters, cétones et hydrocarbures. Très facile à mouler. Température de moulage 200°-250°. Retrait 0,4 à 0,8%. Transparent à 90-92%. Facile à usiner.

**Utilisations :** Carters, hublots, lunettes, masques, turbines à air chaud, engrenages, prismes et lentilles.

Polychlorure de vinyle ex : P.V.C.	1,4	35 à 60	2 à 40
--	-----	---------	--------

**PVC :** Résiste aux acides forts et faibles. Soluble dans les cétones et les esters. Moulage assez bon. Température de moulage 150°-200°. Retrait 0,1 à 0,4%. Facile à usiner.

**Utilisations :** Isolants, tuyauterie, robinetterie, joints anti-corrosifs, cuves et bacs.

Polystyrènes	1,04 à 1,06	35 à 60	1,4 à 2,5
--------------	-------------	---------	-----------

**PS :** Attaqué par les acides oxydants. Soluble dans les hydrocarbures aromatiques et chlorés. Très facile à mouler. Température de moulage 160°-320°. Retrait 0,1 à 0,6%. Transparent à 90%.

**Utilisations :** Accessoires ménagers, boîtes, isolants HF, clapets, valves, contacteurs, carters...

Polyfluoréthènes ex : Téflon	2,1	30 à 40	350
---------------------------------	-----	---------	-----

**PFE :** Chimiquement inattaquable. Très bon isolant. Bonne tenue à la température (-80° à 300°). Aucune nocivité. S'usine très facilement.

**Utilisations :** Tuyauterie, robinetterie, étanchéité (joints, rubans), palier autolubrifié (électroménager, micromécanique...), isolant électrique (gainage de câble électrique d'avion, composants électroniques). Se pulvérise au chalumeau (ustensiles de cuisine).

Polyéthylène	0,95	150 à 350	20 à 450
--------------	------	-----------	----------

**P.E. :** Résistance aux agents chimiques exceptionnelle. (Acide fluorhydrique, solvants à froid sans action).

**Utilisations :** Produits ménagers (bassines...), jouets simples, tuyaux, flacons, coque de canot, jerrycan, semelles de skis.

Polypropylène	0,9	30	200 à 700
---------------	-----	----	-----------

**PP :** Tenue à température élevée (110°). Bonne résistance chimique. Fragile à basse température.

**Utilisations :** Pièces pour électroménager et automobile (dispositif de chauffage, filtre à air). Boîlage à charnières intégrées. Plaques pour chaudronnerie. ficelle, manches pour outils (marteaux, pelles...).

Terpolymères ex : ABS	1 à 1,15	17 à 63	10 à 140
--------------------------	----------	---------	----------

**ABS :** Rigide, bonne stabilité dimensionnelle, bonne résistance aux chocs et aux rayures. Moulage et formage aisés. Peut être métallisé sous vide. Tenue chimique assez faible, très électrostatique.

**Utilisations :** Automobiles (planches de bord, calandres). Electroménager (carter, cuve...). Radio, télévision, photo (boîtier). Petites pièces chromées (bouchons...), bagages, téléphones...

#### • Les thermodurcissables

Epoxydes	1,1 à 1,4	30 à 90	3 à 6
----------	-----------	---------	-------

**EP :** Attaqué par certains acides forts et par les solvants chlorés. Résiste aux solvants organiques. Grande adhérence sur les autres matériaux.

**Utilisations :** Isolation de composants électriques par coulée, trempé, imprégnation. Adhésif (liaison entre métaux), résine armée par des fibres de verre (éléments de coque, container, corps de fusée, antenne...), résine chargée par de la poudre métallique (moule de thermoformage, gabarit...).



	densité	$R_m$ N/mm <sup>2</sup>	A %
Aminoplastes (Urée, formol)	1,50	40 à 90	0,5 à 1

**Utilisations :** Interrupteurs et prises de courant, bouchons, résine pour fonderie.

**UF :** Bonne résistance à l'abrasion. Non alimentaire. Faible tenue mécanique. Peu onéreux. Auto-extinguible.

Aminoplastes (Mélanine formol)	1,5 à 1,6	50 à 90	0,6 à 0,9
--------------------------------	-----------	---------	-----------

**Utilisations :** Vaissellerie, pièces isolantes pour électrotechnique (circuits imprimés), pièces électriques résistant au cheminement de l'étincelle et à l'arc.

**MF :** Stabilité dimensionnelle. Produit diélectrique. Résiste à la chaleur (jusqu'à 100°). Résiste aux solvants.

Silicones	1,6 à 1,9	30	
-----------	-----------	----	--

**Utilisations :** Enrobage de circuits électroniques (protection contre l'humidité, les vibrations et les chocs), isolants stratifiés, joints d'étanchéité.

**SI :** Très faible attaque par les acides faibles ou forts. Se trouve sous forme de pâtes, graisses, fluides, résines ou élastomères.

#### 4.2.4 Informations sur les prix des produits

##### ■ Produits livrés en barre - Tôles

Désignation	Section	Long <sup>r</sup> .	Prix
Acier "stub" qualité h9	∅4 ∅6 ∅10 ∅12 ∅16	2 m	16 F la barre
		2 m	22 F la barre
		2 m	70 F la barre
		2 m	102 F la barre
		2 m	180 F la barre
Aciers "étirés à froid" CC 20	∅ □	3 m	7 F le kg
		3 m	12 F le kg
Aciers "laminés à chaud" A dx - E 26 XC 38 f XC 48 f 35 CD 4 90 MV 8 Z 200 C 13		6 m	6 F le kg
		6 m	10 F le kg
		6 m	10 F le kg
		6 m	14 F le kg
		6 m	58 F le kg
		6 m	60 F le kg
		6 m	60 F le kg
Cu Sn 9 Pb		3 m	145 F le kg
Alliage d'aluminium A - U4G A - G5		3 m	43 F le kg
		3 m	40 F le kg
Tôle		2 m x 1 m	5 F le kg

##### ■ Produits de fonderie

Désignation	Forme	Prix au kg
Fonte grise Ft 20	Jet	7 F
	Pièce simple	12 F
	Pièce complexe	20 F
Fonte GS	Jet Pièce moulée	7 F 13 à 28 F
Alliages d'aluminium A - S 13 A - U5GT	Pièce moulée	22 à 30 F
	Pièce moulée	28 à 37 F

##### ■ Traitements thermiques :

Prix au kg pour lot de pièces < 200 kg

Désignation	Prix
Trempe + revenu (four classique)	3 F
Trempe + revenu (atmosphère)	5 F
Nitruration gazeuse (e = 0,3 à 0,4 mm)	13 F
Sulfinitation (pièces 1 à 2 kg)	10 F
Protection de surfaces avant traitement thermique	75 F/h

\* Prix au 10/11/81

## 4.3 Les traitements thermiques

### 4.3.1 But

Modifier une ou plusieurs caractéristiques mécaniques des matériaux par la transformation de structure micrographique, macrographique, cristalline. Un certain nombre de ces caractéristiques étant liées, une évolution souhaitée, de l'une dans un sens, amène trop souvent, l'évolution, non désirée d'une autre.

Exemple : La trempé d'un acier XC 55

Caract. mécaniques	Avant trempé	Après trempé
$R_m$ (N/mm <sup>2</sup> )	600-800	1 500-2 200
$R_e$ (N/mm <sup>2</sup> )	400-550	1 300-2 000
HV	200-250	550 mini
A %	10 à 20	1 à 5
K/J (cm <sup>2</sup> )	30 à 50	1 à 10

### 4.3.2 Les traitements thermiques principaux NF A 2-010

■ **La trempé** : sur les aciers (Fig. 4.01)  
Augmentation de la dureté et de la résistance à la traction.  
Diminution de la résilience et de la malléabilité.

■ **Le revenu**  
Atténue les effets de la trempé (Fig. 4.02 et 4.03)  
Diminue la dureté et la résistance.  
Diminue la fragilité.

■ **Le recuit**  
Diminue la dureté et la résistance.  
Augmente K et A %.

*Remarque* : Ces traitements ont généralement des effets similaires sur certains alliages à base d'aluminium.

Le revenu provoque sur le duralumin A-U4G une augmentation de dureté par durcissement structural.

Mêmes effets sur les Cupro-Alu.

Pour éviter les évolutions contradictoires dues aux traitements thermiques, on peut utiliser les traitements thermo-chimiques et les traitements superficiels.

### 4.3.3 Les traitements de trempé superficielle

Déplacement relatif de la pièce par rapport au système de chauffage (chalumeau ou induction).  
Refroidissement rapide par projection d'eau.  
Procédé rapide qui s'applique à des aciers non alliés ou faiblement alliés du type :

XC 42 TS, XC 48 TS  
52 MS 6, 38 CD 4, 40 M 4, 42 CD 4, 35 CD 4

La dureté de la couche varie de 60 à 63 HRC sur une profondeur qui varie de 0,1 mm à plusieurs mm.

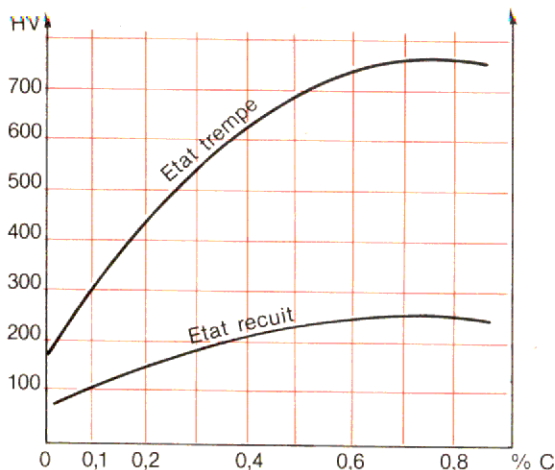


Fig. 4.01. — Variations de HV en fonction de % C.

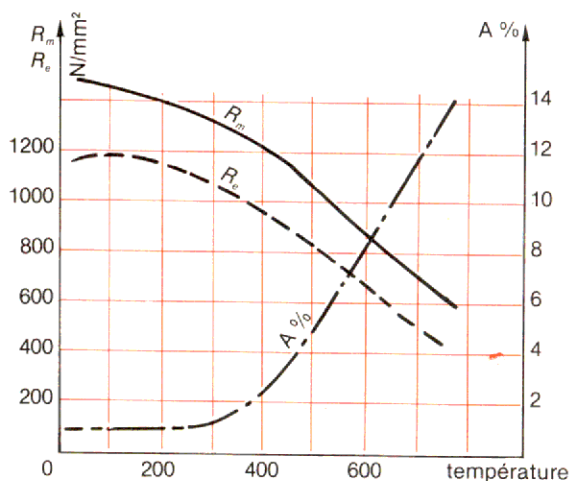


Fig. 4.02. — Variations de  $R_m$ ,  $R_e$  et A % au revenu.

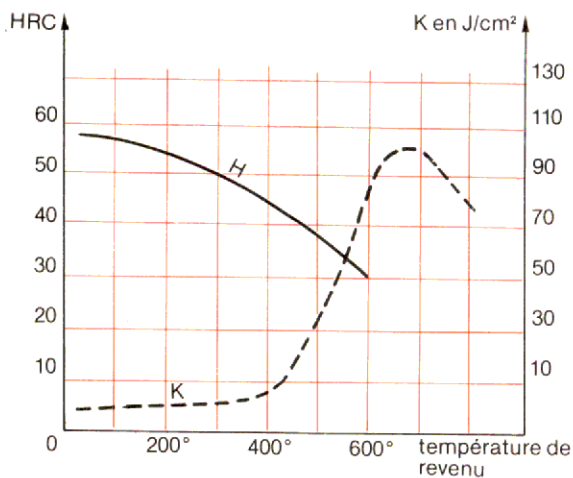


Fig. 4.03. — Variations de H et K au revenu.

Ce traitement convient pour :

- Les pièces de résolution.
- Les pièces traitées localement.
- Les pièces traitées en série.

*Remarque* : Le traitement de surface est souvent négligé. Il importe que le BE précise sur les dessins de définition le traitement prévu (y compris les peintures).

Exemple : pignons, portées d'arbres, glissières de bâti...

#### 4.3.4 Traitements superficiels NF A 31-010

##### ■ But

Les traitements de surface ont pour but :

- d'augmenter la résistance à l'usure,
- de protéger le matériau contre la corrosion et les agents extérieurs,
- de conférer des qualités esthétiques.

##### ■ Principaux traitements

- **Traitements thermo-chimiques** : cémentation, nitruration, carbonituration...
- **Traitements de diffusion sur aciers et fontes** : la boruration, la chromisation, la coloration, la chromalunisation, la sulfinitation, la sulf BT, le stanal...
- **Traitements de recouvrement** : la phosphatation, le chromage, le zinal, l'anodisation, le del-sun...

Traitement	Support	Epaisseur	Dureté	Durée	Tempér.	Observations
Cémentation	XC 10, XC 18 10 NC6, 16 NC6 16 MC5 14 NC11	0,5 mm à 2 mm	800 HV  63 HRC		Variable suivant aciers	Grande dureté superficielle par enrichissement en carbone. Après trempe, la couche dure s'appuie sur une partie à grande résilience
Carbonitrat.	Aciers ≈ 0,4% C 16 CD4	0,4 mm 0,8 mm	67 HRC		Variable	Cémentation avec diffusion d'azote. Déformations limitées.
Nitruration	40 CAD 6-12 30 CAD 6-12 Fontes GS	0,1 mm à 0,5 mm	900 a 1 300 HV	2 h à 90 h	530° C à 590° C	Très bonne résistance à l'usure par diffusion de nitrures (très dur). Protection contre la corrosion
Boruration	Acier ≈ 0,1% C	1 mm	2000 HV	2 h	950° C	Bonne résistance à l'usure
Chromisation	Aciers et Fontes	0,05 mm à 0,3 mm	70 HRC	8 h 10 h	870° C à 1100° C	Résistance à la corrosion sèche ou humide, à chaud jusqu'à 850° C
Chromaluni- sation	Métaux ferreux	5 μm à 50 μm		4 h	850° C à 1100° C	Résistance à l'oxydation et à la corrosion en atmosphère sulfureuse jusqu'à 1200° C
Sulfinitation	Aciers Mét. ferreux	0,1 mm à 0,3 mm		30mn à 3 h	570° C	Augmente la résistance au grippage. Qualités frottantes. Résist. à l'usure.
Sulf. BT	Aciers	7 μm à 10 μm	60 HRC	15mn	180° C	Sulfinitation à basse température par électrolyse anodique.
Le stanal		30 μm	900 HV	2 h 3 h	600° C	Protection contre la corrosion en milieu salin.
Phosphatation	Métaux ferreux	1 à 30 μm			200° C	Protection contre la corrosion. Améliore l'accrochage des peintures et dépôts métalliques.
Chromage dur	Bronze Font., aciers plastiques	0,01 mm à 0,1 mm	1 000 HV  70 HRC			Résistance aux agents chimiques. Grande dureté. Résistance à l'usure.
Zinal		25 μm	380 HV	10 h 20 h		Protection contre le grippage par diffusion de zinc et cuivre.
Anodisation	Aluminium et alliages	3 à 50 μm	450 HV 850 HV		20° C	Dépôt d'une couche d'alumine. Peut être colorée. Résiste à l'usure.
Le Delsun	Métaux ferreux			1 h 2 h	420° C	Protection contre le grippage. Diffusion d'étain, antimoine, cadmium.
Colorisation	Métaux ferreux	0,25 mm		3 h 4 h	900° C 950° C	
Cadmiage	Mét. ferreux Cu et Alu.	2 μm à 30 μm	25 HV			Protection contre la corrosion.

## 4.4 Formes et dimensions des matériaux

### 4.4.1 Les produits sidérurgiques

(NF A 40 001)

#### ■ Produits bruts

Les produits bruts sont ceux issus directement de l'élaboration du métal et qui n'ont subi aucune action mécanique ou d'usinage.

Les produits bruts sont généralement livrés sous la forme de lingots.

#### ■ Demi-produits

Les demi-produits sont des produits bruts qui ont subi une première déformation mécanique. Cette déformation ayant pour but de préparer des formes pour le laminage.

On distingue :

- Les demi-produits carrés : blooms et billettes.
- Les demi-produits rectangulaires : brames, billettes rectangulaires et largets (Fig. 4.04).

#### ■ Produits finis

Les produits finis sidérurgiques sont les produits marchands que l'on trouve dans les ateliers de fabrication afin d'être utilisés ou usinés. On distingue essentiellement les produits plats, larges plats, les tôles, les profilés, les laminés à chaud ou à froid.

La diversité des produits finis sidérurgiques ne permet pas d'en faire la liste complète dans ce paragraphe.

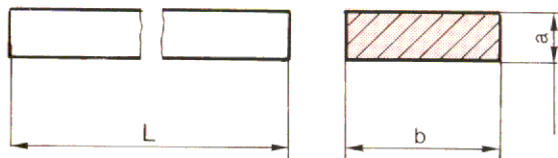


Fig. 4.04.

Dénomination usuelle	Épaisseur a : mm	Largeur b : mm	Section mm <sup>2</sup>
Demi-produits carrés	$a = b$		
Bloom	$a \geq 120$	$b = a$	$ab \geq 1440$
Billette carrée	$50 \leq a \leq 120$	$b = a$	
Demi-produits rectangul.	$a < b$		
Demi-produits méplats	$a > \frac{b}{4}$		
Brame	$a \geq 60$	$120 \leq b < 4a$	$ab \geq 14400$
Billette rectangulaire	$30 \leq a < 120$	$50 \leq b < 288$	$1500 \leq ab < 14400$
Demi-produits aplatis	$a < \frac{b}{4}$		
Brame aplatie	$a > 50$	$b \geq 240$	$ab \geq 14400$
Larget	$6 \leq a \leq 50$	$150 \leq b < 500$	$900 \leq ab < 25000$
Ebauche pour profilés	Quelconques		$\geq 250$

### 4.4.2 Les produits commercialisés

Les produits commercialisés utilisés dans les ateliers de fabrications mécaniques sont les produits finis sidérurgiques.

#### ■ Dimensions et tolérances des tubes à usage mécanique

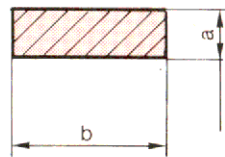
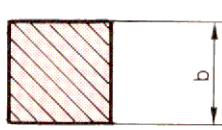
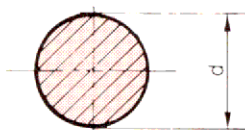
D extérieur	32	36	40	45	50	56	63	71	75	80	85	90	95	100	106
épaisseur	6	5,5	6	6,5	7	8	6,5	7,5	7,5	8,5	9	9,5	10	10	13
		8	7,5	8,5	9	10	11,5	13	12,5	15	15	13,5	14	14,5	17,5
	8	10	10	12,5	12,5	14	15,5	17,5	17,5	20	20	20	22,5	22	25
D extérieur	112	118	125	132	140	150	160	170	180	190	200	212	224	236	250
épaisseur	11	14	12,5	13	14	12,5	14	15	15	15	20	21	22	23	25
	16	19	17,5	21	20	22	24	26	27,5	29	30	31	32	33	35
	24,5	27,5	27	30,5	30	35	35	35	40	42	44	43,5	46	48	50
Tolérance	diamètre extérieur $\begin{matrix} +2\% \\ 0 \end{matrix}$ avec $\begin{matrix} +1 \\ 0 \end{matrix}$ mini      diamètre intérieur $\begin{matrix} 0 \\ -2\% \end{matrix}$ avec $\begin{matrix} 0 \\ -1 \end{matrix}$ mini														

Extrait Doc. Vallourec.

■ **Dimensions des produits laminés marchands : aciers laminés à chaud.**

— *Dimensions des ronds laminés à chaud NF A 45-003.*

Série A	$d$	5	5,5	6	8	10	12	14	16	17	18	19	20	21	22	22,5	25	26,5	28	30	32	35	37	40	42	45	50	52	53	
		60	63	65	70	73	75	80	85	90	95	100	105	110	115	120	125	130	140	150	160	170	180	190	200	210	220			
Série B	$d$	15	19,5	21,5	23,5	24	26	27	34	36	38	44	47	55	56	58	68	83												
Série C	$d$	7	9	11	11,5	13	13,5	15,5	17,5	18,5	23	25,5	27,5	29	31	33	39	41	43	46	48	51	57	62	78	98	108	135	145	
		155	165	175	185	195	205																							



— *Dimensions des carrés laminés à chaud NF A 45-004.*

Série A	$d$	8	10	12	14	16	18	20	22	25	30	40	45	50	60															
Série B	$d$	6	15	17	19	21	23	27	32	35	36	70	80	90	100	120														
Série C	$d$	7	28	34	42	110	130	150																						

— *Plats laminés à chaud NF A 45-005.*

Largeurs $b$ mm	Épaisseurs $d$ , mm														
	3	4	5	6	7	8	10	12	14	15	16	20	25	30	
Masses linéiques kg/m (7,85 kg/dm <sup>3</sup> )															
14	0,330	0,440													
16	0,377	0,502	0,628	0,754		1,00									
20	0,471	0,628	0,785	0,942	1,10	1,26	1,57	1,88	2,19						
25	0,589	0,785	0,981	1,18		1,57	1,96	2,36	2,74						
30	0,707	0,942	1,18	1,41		1,88	2,36	2,83	3,30					4,71	
35		1,10	1,37	1,65	1,92	2,20	2,75	3,30						5,50	
40		1,26	1,57	1,88	2,20	2,51	3,14	3,77	4,39			5,02	6,28		
45			1,77	2,12		2,83	3,53	4,24							
50		1,57	1,96	2,36		3,14	3,93	4,71	5,49	5,89	6,28	7,85	9,81	11,8	
60		1,88	2,36	2,83		3,77	4,71	5,65	6,59	7,07	7,53	9,42		14,1	
70			2,75	3,30		4,40	5,50	6,59				11,0			
80			3,14	3,77		5,02	6,28	7,54				10,0	12,6	15,7	
90						6,28	7,07	8,48							
100			3,93	4,71		6,28	7,85	9,42					15,7		23,6
110							8,64								
120						7,54	9,42	11,3					18,8		
140							11,0								
150						9,42	11,8	14,1			17,7		23,6		

**Remarques :** Dans les séries A figurent les profils de grande consommation.  
 Dans les séries B figurent les profils de moindre consommation.  
 Dans les séries C figurent les profils de consommation exceptionnelle.

■ **Dimensions des produits étirés marchands : Aciers étirés à froid.**

— Tolérances dimensionnelles.

— Sur diamètre (ronds) : h 10 pour les aciers au carbone avec  $c < 0,30\%$ .

h 11 pour les aciers au carbone avec  $c \geq 0,30\%$  et aciers alliés toutes nuances.

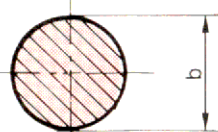
— Sur plats (carrés, hexagones) : h 11.

— Ronds étirés à froid NF A 47-411.

Exemple de désignation : **Acier A 50 Et rond 18 h 10 x 3000/3 750 NF A 47-411.**

Etiré

Longueur courante



d mm	Masse linéique kg/m	Section mm <sup>2</sup>
4	0,0986	12,57
5	0,154	19,63
6	0,222	28,27
7	0,302	38,48
8	0,394	50,26
9	0,499	63,61
10	0,616	78,53
11	0,746	95,03
12	0,887	113,09
13	1,042	132,73

d mm	Masse linéique kg/m	Section mm <sup>2</sup>
14	1,208	153,93
15	1,387	176,71
16	1,577	201,06
17	1,781	226,98
18	1,997	254,46
19	2,225	283,52
20	2,465	314,16
22	2,984	380,13
24	3,551	452,4
25	3,853	490,87

d mm	Masse linéique kg/m	Section mm <sup>2</sup>
28	4,833	615,75
30	5,549	706,85
32	6,313	804,24
33	6,712	855,3
34	7,13	908
36	7,990	1017,88
40	9,864	1256,64
42	10,876	1385,44
45	12,485	1590,43
48	14,2	1810

— Carrés étirés à froid NF A 47-412.

Exemple de désignation : **Acier XC 38 Et carré 19 h 11 x 3 000, NF A 47-412.**



14	1,540	196
15	1,766	225
16	2,009	256
18	2,543	324

20	3,140	400
22	3,799	484
25	4,906	625
28	6,154	784

30	7,065	900
34	9,075	1156
38	11,335	1444
48	18,09	2304

— Hexagones étirés à froid NF A 47-413.

Exemple de désignation : **Acier XC 38 Et hexagone 19 h 11 x 3 000, NF A 47-413.**



7	0,333	42,44
8	0,435	55,42
10	0,680	86,60
14	1,312	169,7
16	1,740	221,8
17	1,965	250,27
19	2,454	312,6

21	2,997	381,91
23	3,596	458,11
24	3,916	498,9
26	4,596	585,5
30	6,118	779,6
32	6,961	886,8
36	8,811	1123

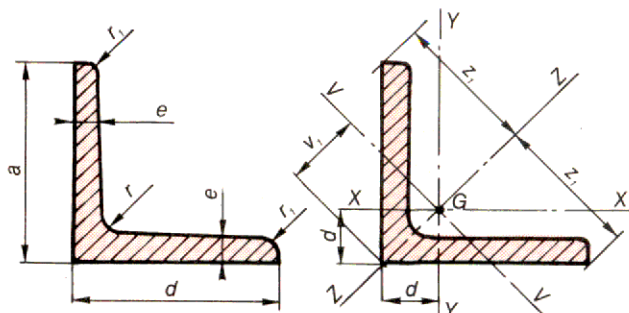
38	9,817	1251
40	10,88	1386
42	11,992	1527,62
46	14,385	1832,46
50	17	2165
55	20,56	2620
60	24,5	3120

## ■ Dimensions des profilés

– Cornières à ailes égales NF A 45-009.

Exemple de désignation :

Cornière 50 x 70 x 7, NF A 45-009

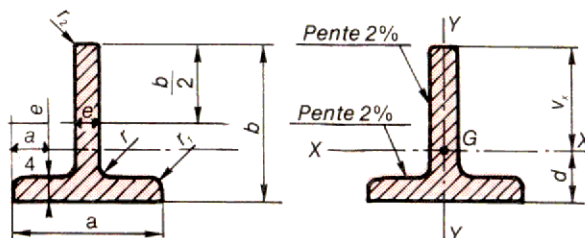


Désignation normalisée L	Masse linéique kg/m	Section cm <sup>2</sup>	Dimensions				Distances du centre de gravité			Caractéristiques $I_x = I_y$ cm <sup>4</sup>
			a mm	e mm	r mm	r <sub>1</sub> mm	d cm	z <sub>1</sub> cm	v <sub>1</sub> cm	
20 x 3	0,88	1,13	20	3	4	2	0,60	1,41	0,84	0,39
25 x 3	1,12	1,43	25	3	4	2	0,72	1,77	1,02	0,80
30 x 3	1,36	1,74	30	3	5	2,5	0,84	2,12	1,18	1,40
40 x 4	2,42	3,08	40	4	6	3	1,12	2,83	1,58	4,47
45 x 5	3,38	4,30	45	5	7	3,5	1,28	3,18	1,81	7,84
50 x 5	3,77	4,80	50	5	7	3,5	1,40	3,54	1,99	11,0
60 x 6	5,42	6,91	60	6	8	4	1,69	4,24	2,39	22,8
70 x 7	7,38	9,40	70	7	9	4,5	1,97	4,95	2,79	42,3
80 x 8	9,63	13,3	80	8	10	5	2,26	5,66	3,19	72,2
90 x 9	12,2	15,5	90	9	11	5,5	2,54	6,36	3,59	116
100 x 10	15,0	19,2	100	10	12	6	2,82	7,07	3,99	177
120 x 12	21,6	27,5	120	12	13	6,5	3,40	8,49	4,80	368
150 x 15	33,8	43,0	150	15	16	8	4,35	10,6	6,01	898
180 x 18	48,6	61,9	180	18	18	9	5,10	12,7	7,22	1870
200 x 20	59,9	76,3	200	20	18	9	5,68	14,1	8,04	2850

– Fers T à ailes égales (NF A 45-008).

Exemple de désignation :

Profilé en T, 40 x 40, NF A 45-008

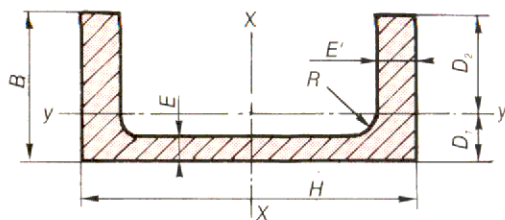


Désignation normalisée	Masse linéique kg/m	Section cm <sup>2</sup>	Dimensions						Position du centre de gravité d cm	Caractéristiques		
			Hauteur b mm	Largeur a mm	Epais. e mm	r mm	r <sub>1</sub> mm	r <sub>2</sub> mm		I <sub>x</sub> cm <sup>4</sup>	I <sub>x</sub> V <sub>x</sub> cm <sup>3</sup>	I <sub>x</sub> = √(I <sub>x</sub> /S) cm
T 25 x 25	1,29	1,64	25	25	3,5	3,5	2	1	0,73	0,87	0,49	0,73
T 30 x 30	1,77	2,26	30	30	4	4	2	1	0,85	1,72	0,80	0,87
T 35 x 35	2,33	2,97	35	35	4,5	4,5	2,5	1	0,99	3,10	1,23	1,04
T 40 x 40	2,96	3,77	40	40	5	5	2,5	1	1,12	5,28	1,84	1,18
T 50 x 50	4,44	5,66	50	50	6	6	3	1,5	1,39	12,1	3,36	1,46
T 60 x 60	6,23	7,94	60	60	7	7	3,5	2	1,66	23,8	5,48	1,73

■ **Dimensions des profilés U<sub>AP</sub> NF A 45-255.**

Exemple de désignation :

U<sub>AP</sub> 200 x 75 NF A 45-255

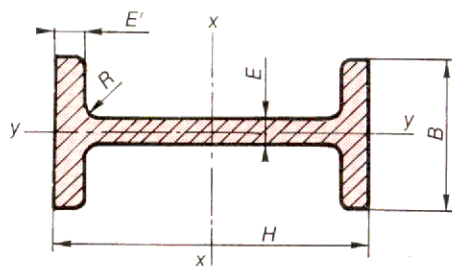


Désignation abrégée	Masse linéique kg/m	Section cm <sup>2</sup>	Dimensions				Distances du centre de gravité		Moments d'inertie	
			H mm	B mm	E mm	E' = R mm	D <sub>1</sub> cm	D <sub>2</sub> cm	I <sub>x</sub> cm <sup>4</sup>	I <sub>y</sub> cm <sup>4</sup>
U <sub>AP</sub> 80 x 45	8,38	10,7	80	45	5	8	1,61	2,89	107,0	21,3
U <sub>AP</sub> 100 x 50	10,5	13,4	100	50	5,5	8,5	1,70	3,30	209,5	32,8
U <sub>AP</sub> 130 x 55	13,7	17,5	130	55	6	9,5	1,78	3,72	459,5	51,3
U <sub>AP</sub> 150 x 65	17,9	22,9	150	65	7	10,25	2,05	4,45	797,0	93,3
U <sub>AP</sub> 175 x 70	21,2	27,0	175	70	7,5	10,75	2,12	4,88	1272	126,4
U <sub>AP</sub> 200 x 75	25,1	32,0	200	75	8	11,5	2,22	5,28	1946	169,7
U <sub>AP</sub> 220 x 80	28,5	36,3	220	80	8	12,5	2,40	5,60	2710	222,3
U <sub>AP</sub> 250 x 85	34,4	43,8	250	85	9	13,5	2,45	6,05	4136	296,7
U <sub>AP</sub> 270 x 95	39,4	50,1	270	95	9	14,5	2,82	6,68	5675	436,3
U <sub>AP</sub> 300 x 100	46,0	58,6	300	100	9,5	16	2,96	7,04	8170	562,1

■ **Dimensions des poutrelles IPE NF A 45-205.**

Exemple de désignation :

IPE 200, NF A 45-205



Désignation normalisée	Masse linéique kg/m	Section cm <sup>2</sup>	Dimensions					Moments d'inertie		Modules d'inertie μ cm <sup>3</sup>
			H mm	B mm	E mm	E' mm	R mm	I <sub>x</sub> cm <sup>4</sup>	I <sub>y</sub> cm <sup>4</sup>	
IPE 80	6,0	7,64	80	46	3,8	5,2	5	80,1	8,49	20,0
IPE 100	8,1	10,3	100	55	4,1	5,7	7	171	15,9	34,2
IPE 120	10,4	13,2	120	64	4,4	6,3	7	318	27,7	53,0
IPE 140	12,9	16,4	140	73	4,7	6,9	7	541	44,9	77,3
IPE 160	15,8	20,1	160	82	5,0	7,4	9	869	68,3	109
IPE 180	18,8	23,9	180	91	5,3	8,0	9	1317	101	146
IPE 200	22,4	28,5	200	100	5,6	8,5	12	1943	142	194
IPE 220	26,2	33,4	220	110	5,9	9,2	12	2772	205	252
IPE 240	30,7	39,1	240	120	6,2	9,8	15	3892	284	324
IPE 300	42,2	53,8	300	150	7,1	10,7	15	8356	604	557
IPE 400	66,3	84,5	400	180	8,6	13,5	21	23130	1318	1160



# 5 Conception de pièces brutes

## 5.1 Conception de pièces moulées

### 5.1.1 Principe du moulage

Obtention des pièces par coulée et solidification d'un métal ou d'un alliage, dans une empreinte appelée « MOULE ».

Exemple : figures 5.01 et 5.03.

Il existe 2 types de moules :

- Les moules non permanents ou moules destructibles : MOULAGE EN SABLE,
- Les moules permanents : MOULAGE EN COQUILLE, par gravité ou sous pression.

### 5.1.2 Choix d'un procédé de moulage

Critères de choix :

- Caractéristiques mécaniques exigées,
- Nombre de pièces à exécuter,
- Précision dimensionnelle imposée,
- Complexité des formes et poids,
- Etat de surface exigé,
- Délais de fabrication envisagés.

Type de moulage	Série	IT	$R_a$
Sable	petite	$\pm 0,5$	12,5
Coquille par gravité	moyenne	$\pm 0,3$	3,2
Coquille sous pression	grande	$\leq 0,1$	1,6
Carapace ou Croning	grande	$\pm 0,3$	0,8
Cire perdue	très grande	$\pm 0,03$	1,6

### 5.1.3 Le moulage en sable

#### ■ Domaine d'utilisation

- petites séries, unité, prototypes<sup>(1)</sup>
- pièces de grandes dimensions.

#### ■ Modes de moulages

- moulage manuel (de 1 à 20 pièces),
- moulage mécanique avec *plaques modèles* (pour petites séries).

#### ■ Constitution du moule (Fig. 5.03)

- les *châssis* ; cadres métalliques contenant le sable,
- le *sable* ; silice + argile (plastique et réfractaire),
- l'*empreinte*, réalisée à partir de modèles et de noyaux,
- le *modèle ou la plaque modèle* ; en bois, en plâtre, en résine ou métallique,

(1) Les prototypes, corps de montage... sont réalisés à partir d'un modèle en polystyrène expansé, détruit par la coulée du métal en fusion.

(2) Ce chapitre a été réalisé en collaboration avec M. Derouilhès, professeur technique de fonderie, et d'après les publications des centres techniques des industries de la fonderie.

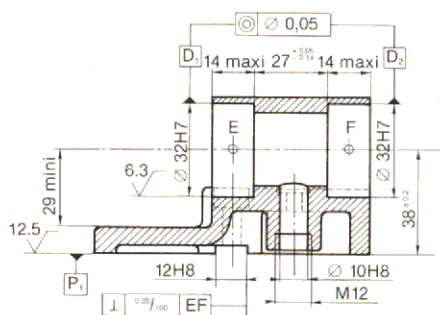


Fig. 5.01. — Support - Ft 20 moulé.

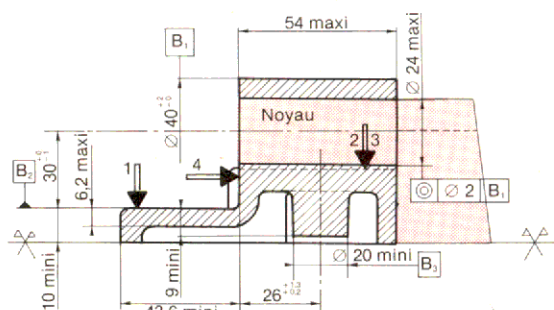


Fig. 5.02. — Etude de moulage.

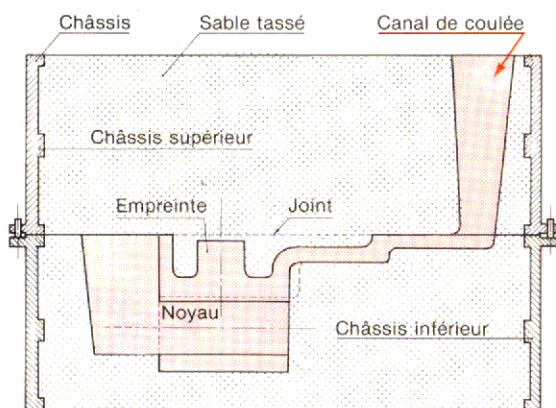


Fig. 5.03. — Constitution du moule.

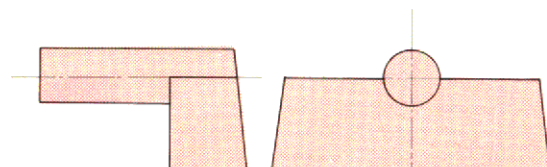


Fig. 5.04. — Forme du noyau en sable.

— les noyaux en sable (Fig. 5.04), pour obtenir les parties creuses (noyau intérieur) ou les formes en contre dépouille (noyau extérieur).

Exemples de prix au 01/1982

**Fonte Ft 20 :** jet ..... 7 F le kg  
 pièces simples ..... 12 F le kg  
 pièces complexes ..... 20 F le kg

**Fonte GS :** jet ..... 7 F le kg  
 pièce moulée ..... 13 à 28 F le kg

**Alliages d'aluminium :**

pièce moulée en A-S 13 ..... 22 à 30 F le kg  
 pièce moulée en A U5 GT ..... 28 à 37 F le kg

**Remarque :** De nombreuses opérations de finition influent sur le prix de revient :

- déburrage des noyaux en sable,
- sciage des dispositifs de coulée : masselottes, canal d'alimentation...,
- ébarbage, grenailage...

### ■ Choix de l'alliage

Tous les métaux et alliages ayant un point de fusion élevé sont moulables.

Les critères de choix de l'alliage sont :

- le prix de revient de la pièce,
- les propriétés spécifiques recherchées,
- les caractéristiques mécaniques imposées.

### MOYENNE DES PRIX (Indice de comparaison)

Pour pièces simples					
Alliages	0	1	5	10	12
Aciers					
Alliages d'Al.					
Alliages de Cu					
Alliages de Zn					
Fontes					

### PROPRIETES SPECIFIQUES (Indices de comparaison)

APTITUDE AU MOULAGE					APTITUDE A L'USINAGE				
0 → 100					0 → 100				
Aciers	A 40 M				Aciers	A 40 M			
	A 65 M					A 65 M			
Alliages d'aluminium	AS 13				Alliages d'aluminium	AS 13			
	AS 10 G					AS 10 G			
	AU 5 GT					AU 5 GT			
Fontes	Ft 15				Fontes	Ft 15			
	Ft 25					Ft 25			
	Ft 40					Ft 40			
	FGS-MP					FGS-MP			
	MN-MB					MN-MB			
CAPACITE D'AMORTISSEMENT DES VIBRATIONS					APTITUDE AU SOUDAGE ET BRASAGE				
0 → 100					0 → 100				
Aciers	A 40 M				Aciers	A 40 M			
	A 65 M					A 65 M			
Alliages d'aluminium	AS 13				Alliages d'aluminium	AS 13			
	AS 10 G					AS 10 G			
	AU 5 GT					AU 5 GT			
Fontes	Ft 15				Fontes	Ft 15			
	Ft 25					Ft 25			
	Ft 40					Ft 40			
	FGS-MP					FGS-MP			
	MN-MB					MN-MB			
RESISTANCE A L'USURE					RESISTANCE A LA CORROSION ATMOSPHERIQUE				
0 → 100					0 → 100				
Aciers	A 40 M				Aciers	A 40 M			
	A 65 M					A 65 M			
Alliages d'aluminium	AS 13				Alliages d'aluminium	AS 13			
	AS 10 G					AS 10 G			
	AU 5 GT					AU 5 GT			
Fontes	Ft 15				Fontes	Ft 15			
	Ft 25					Ft 25			
	Ft 40					Ft 40			
	FGS-MP					FGS-MP			
	MN-MB					MN-MB			

# CARACTERISTIQUES MECANQUES

(Indices de comparaison)

RESISTANCE A LA TRACTION (daN/mm <sup>2</sup> )				ALLONGEMENT (%)			
0		→ 100		0		→ 20	
Aciers	A 40 M			Aciers	A 40 M		
	A 65 M				A 65 M		
Alliages d'aluminium	AS 13			Alliages d'aluminium	AS 13		
	AS 10 G				AS 10 G		
	AU 5 GT				AU 5 GT		
Fontes	Ft 15			Fontes	Ft 15		
	Ft 25				Ft 25		
	Ft 40				Ft 40		
	FGS-MP				FGS-MP		
	MN-MB				MN-MB		
LIMITE D'ELASTICITE (daN/mm <sup>2</sup> )				MODULE D'ELASTICITE (daN/mm <sup>2</sup> ) (Rigidité)			
0		→ 100		0		→ 20.000	
Aciers	A 40 M			Aciers	A 40 M		
	A 65 M				A 65 M		
Alliages d'aluminium	AS 13			Alliages d'aluminium	AS 13		
	AS 10 G				AS 10 G		
	AU 5 GT				AU 5 GT		
Fontes	Ft 15			Fontes	Ft 15		
	Ft 25				Ft 25		
	Ft 40				Ft 40		
	FGS-MP				FGS-MP		
	MN-MB				MN-MB		
RESISTANCE A LA FATIGUE (daN/mm <sup>2</sup> ) (flexion rotative)				RESISTANCE AU CHOC (daJ/cm <sup>2</sup> ) (éprouvettes entaillées CHARPY)			
0		→ 100		0		→ 5	
Aciers	A 40 M			Aciers	A 40 M		
	A 65 M				A 65 M		
Alliages d'aluminium	AS 13			Alliages d'aluminium	AS 13		
	AS 10 G				AS 10 G		
	AU 5 GT				AU 5 GT		
Fontes	Ft 15			Fontes	Ft 15		
	Ft 25				Ft 25		
	Ft 40				Ft 40		
	FGS-MP				FGS-MP		
	MN-MB				MN-MB		
DURETE (Brinell 10.3000)				RESISTANCE A LA COMPRESSION			
0		→ 300		0		→ 200	
Aciers	A 40 M			Aciers	A 40 M		
	A 65 M				A 65 M		
Alliages d'aluminium	AS 13			Alliages d'aluminium	AS 13		
	AS 10 G				AS 10 G		
	AU 5 GT				AU 5 GT		
Fontes	Ft 15			Fontes	Ft 15		
	Ft 25				Ft 25		
	Ft 40				Ft 40		
	FGS-MP				FGS-MP		
	MN-MB				MN-MB		

1 Possibilités d'augmentation par traitements thermiques

FGS : fonte de graphite sphéroïdal    MN : fonte malléable à cœur noir

MP : » malléable perlitique    MB : » » » blanc

### ■ Epaisseur des parois moulées

Le remplissage correct de l'empreinte implique une épaisseur minimale des parois.

— *Epaisseur minimale des parois des pièces en aciers ou en fontes* : voir abaque (Fig. 5.05).

— *Epaisseur minimale des parois des pièces en alliages légers, suivant le mode de moulage* : voir abaque (Fig. 5.06).

Cas des parois rectangulaires de longueur  $L$  et de largeur  $l$  :

$$D = \frac{L+l}{2}$$

Cas d'une paroi de forme quelconque : prendre une paroi de surface équivalente, avec  $L$  pour plus grande dimension (Fig. 5.06).

### ■ Surépaisseurs d'usinage et tolérances dimensionnelles NF A 32 011

Cotes nominales de référence		Plus grande dimension				
		de (exclus)				
		100	160	250	630	
		à (inclus)				
		≤100	160	250	630	1000
de (exclus)	à (inclus)	Surépaisseurs d'usinage				
	≤ 16	2,5	2,5	2,5	3,5	4
16	25	2,5	2,5	2,5	3,5	4
25	40	2,5	2,5	2,5	4	4,5
40	63	3	3	3	4	4,5
63	100	3	3	3	4	4,5
100	160		3	3	4,5	5
160	250			3,5	4,5	5
250	400				5	5,5
400	630				5,5	6
630	1000					6,5
1000	1600					
1600	2500					
2500	4000					
de (exclus)	à (inclus)	Tolérances dimensionnelles ± en millimètres				
	≤ 16	0,5	0,5	0,5	0,5	1
16	25	0,5	0,5	0,5	0,5	1
25	40	0,5	0,5	0,5	1	1,5
40	63	1	1	1	1	1,5
63	100	1	1	1	1	1,5
160	250		1	1	1,5	2
250	400			1,5	1,5	2
400	630				2	2,5
630	1000				2,5	3
1000	1600					3,5

### FONTES ET ACIERS

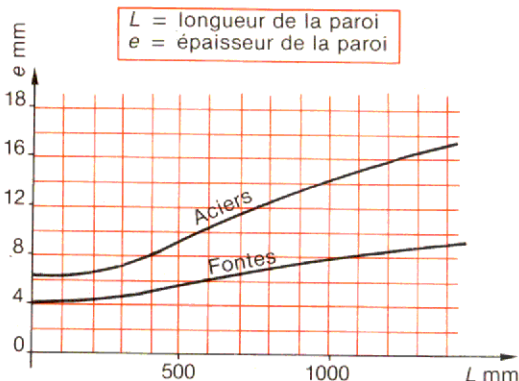
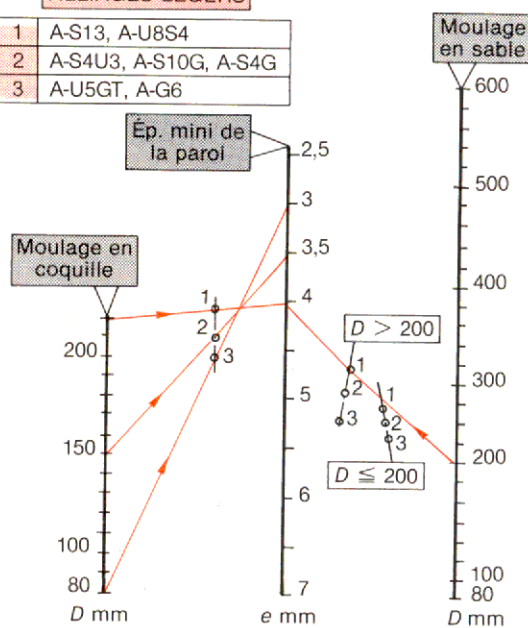


Fig. 5.05. — Ep. des parois - Moulage sable.

### ALLIAGES LÉGERS

1	A-S13, A-U8S4
2	A-S4U3, A-S10G, A-S4G
3	A-U5GT, A-G6



### Détermination de $D$

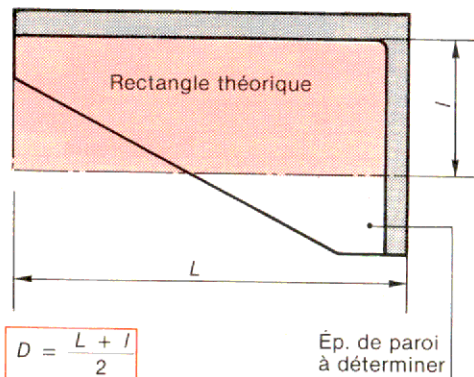


Fig. 5.06. — Ep. des parois - All. légers.

## ■ Analyse des dispersions

Cas du moulage en sable (Fig. 5.07).

- |                  |                      |
|------------------|----------------------|
|                  | + écart de fermeture |
| — Fermeture y    | :cote y - 0          |
| — Longitudinal x | :cote x ± 0,5        |
| — Latéral z      | :cote z ± 0,75       |

Différents types de cotes obtenues

- Cotes A : dans une même partie du moule.
- Cotes B : entre deux parties du moule.
- Cotes C : entre trois parties du moule.

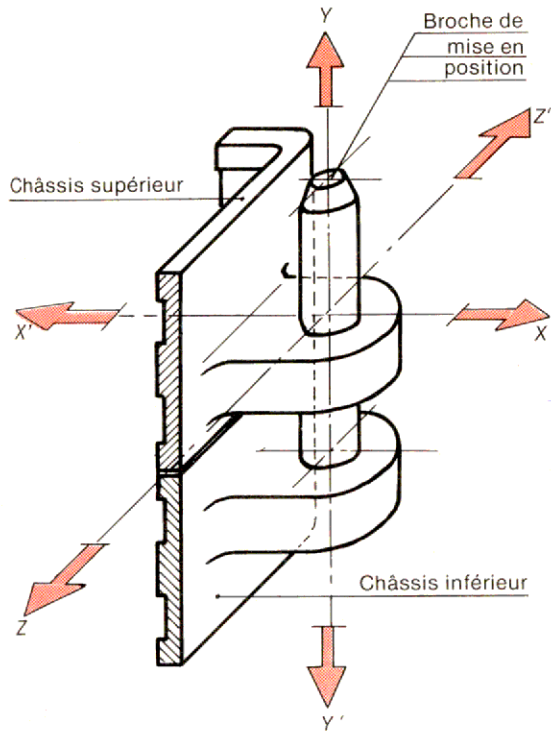


Fig. 5.07. — Direction des dispersions.

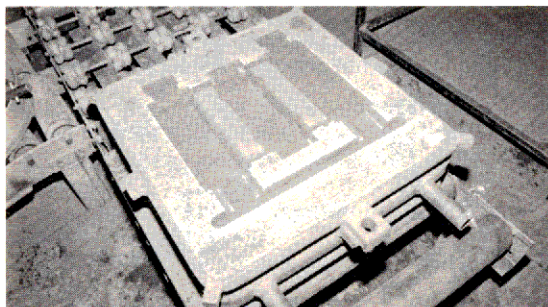


Fig. 5.08. — Châssis inférieur.

## Exemples d'applications :

— Empreinte dans un seul châssis (Fig. 5.09)

Cote A = cote nominale ± 0,5.

Cote B<sub>1</sub> = cote nominale + écart de fermeture.

Cote B<sub>2</sub> = cote nominale ± 0,5.

— Empreinte dans deux châssis, un noyau (Fig. 5.10)

Cote C = cote nominale + écart y ± écart noyau/moule

— Empreinte réalisée avec deux noyaux (Fig. 5.11)

Cote C<sub>1</sub> = cote nominale + écart y + écart noyau 1/moule

Cote C<sub>2</sub> = cote nominale + écart y + écart noyau 1/moule + écart noyau 2/noyau 1

**Remarque :** Le tableau de la page 68 donne la valeur des IT en fonction des dimensions de la pièce, sans tenir compte du type de cote.

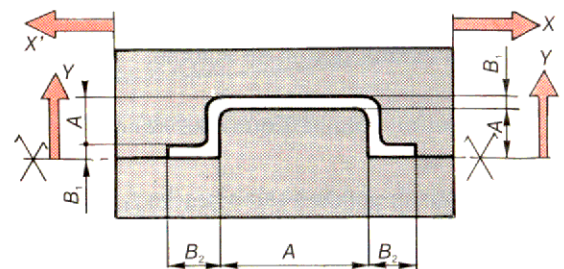


Fig. 5.09. — Empreinte dans un seul châssis.

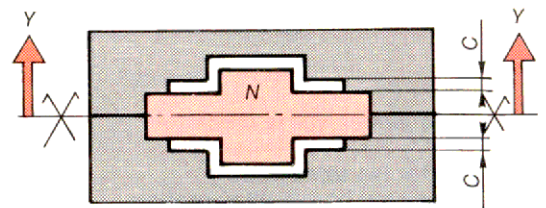


Fig. 5.10. — Un seul noyau.

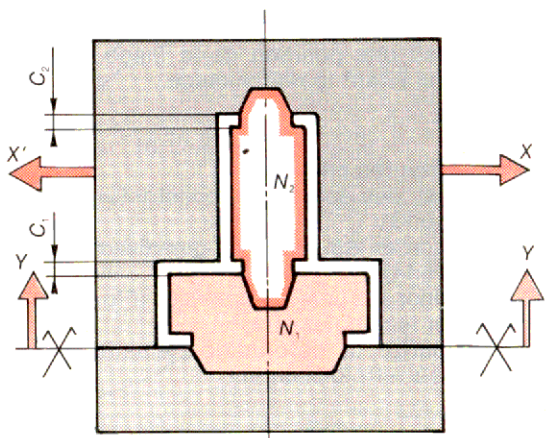


Fig. 5.11. — Empreinte avec 2 noyaux.

## ■ Étude du refroidissement

Exemple de solidification des alliages fer-carbone (Fig. 5.12).

Le passage de l'état liquide à l'état solide est progressif. La solidification se développe avec la formation d'arborescences (dendrites) selon trois directions rectangulaires. Les dendrites engendrent finalement un grain.

Le diagramme fait apparaître trois zones :

- zone liquide de  $D$  à  $A$ ,
- zone de transformation de  $A$  à  $B$ ,
- zone solide à partir de  $B$ .

**Remarque :** un alliage fer-carbone à 4,7% de carbone se solidifie à température constante. Cet alliage est appelé :

ALLIAGE EUTECTIQUE

— Analyse de la coulée.

- En  $D$  : température de coulée  $\theta^\circ$ .
- De  $D$  à  $A$  : remplissage du moule.
- En  $A$  : début de solidification.
- De  $A$  à  $B$  : transformation de la masse liquide en masse solide. Cette transformation s'accompagne d'une contraction de volume.

Retrait volumétrique = RETASSURE

- En  $B$  : masse solide à température  $t_1$
- De  $B$  à  $C$  : refroidissement de  $t_1$  à  $t_0$

Le refroidissement s'accompagne d'un retrait linéaire.

Retrait linéaire = CRIQUE

— Conséquences sur le moulage.

### Pour éviter les retassures :

- Prévoir une bonne alimentation.
- Prévoir des masselottes orientant le refroidissement.
- Disposer des refroidisseurs métalliques dans le moule.
- Choisir une position de la pièce dans le moule facilitant le remplissage.

### Pour éviter les criques :

- Choisir des épaisseurs constantes (Fig. 5.13).
- Raccorder les parois progressivement (Fig. 5.14).
- Eliminer les parties massives (Fig. 5.15).
- Eviter les angles vifs.
- Permettre la déformation élastique des pièces au refroidissement.

L'étude du refroidissement permet de dégager les règles de moulage les plus importantes.

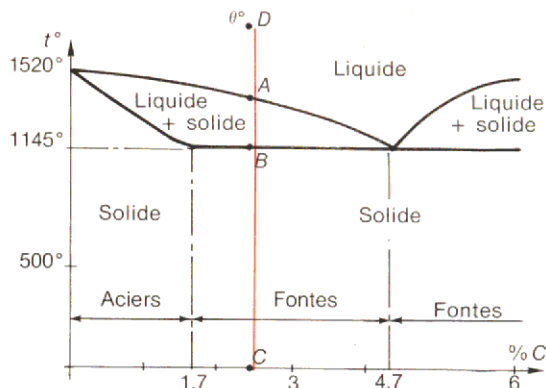


Fig. 5.12. — Diagramme de solidification.

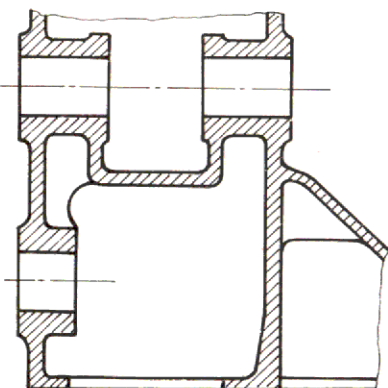


Fig. 5.13. — Epaisseurs constantes.

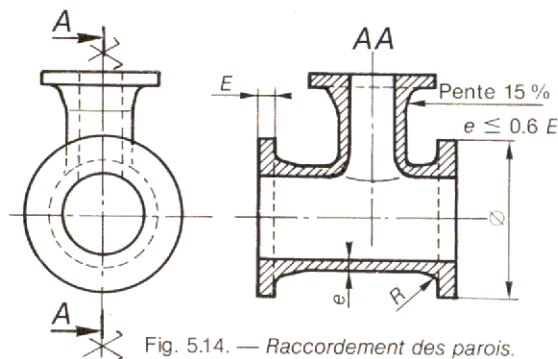


Fig. 5.14. — Raccordement des parois.

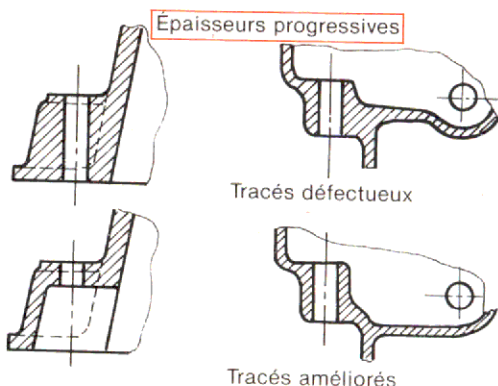


Fig. 5.15. — Pas de parties massives.

## ■ Règles de tracé des pièces moulées en sable

### REGLE 1 : Choix de l'alliage

- Il conditionne les épaisseurs minimales et le prix de la pièce moulée.
- Se référer pages 66 et 67.

### REGLE 2 : Choix du joint de moulage (Fig. 5.16)

- Il passe par la plus grande section de la pièce ou par le plan de symétrie.
- Il doit limiter le nombre de noyaux et favoriser leur mise en place stable.
- Il doit permettre la sortie du modèle.
- Il limite les opérations d'ébarbage.

### REGLE 3 : Choix des épaisseurs

- Choix des épaisseurs minimales (p. 68).
- Respecter des épaisseurs constantes sur les formes brutes.
- Les variations d'épaisseurs doivent être progressives. L'accroissement des masses est proportionnel au rapport des surfaces des cercles inscrits (Fig. 5.17).

### REGLE 4 : Mise en place des dépouilles

- Toutes les parois situées dans la direction de l'extraction du modèle sont inclinées par rapport au joint. Eviter les parois verticales.
- Eviter les formes en contre dépouille qui nécessitent des noyaux extérieurs.
- Les dépouilles s'ajoutent aux dimensions nominales.

### REGLE 5 : Raccord de parois (Fig. 5.18)

- Pas d'accumulation de matière. Eviter les raccords en croix.
- Mettre des congés et arrondis sur tous les angles rentrants.

### REGLE 6 : Limites des parties usinées

- Placer des bossages à l'intérieur et prévoir des usinages localisés à l'extérieur : lamages...

### REGLE 7 : Stabilité des noyaux

- Eviter les noyaux en porte-à-faux.
- Donner aux ouvertures des dimensions suffisantes.

### REGLE 8 : Trous venant de fonderie

- $\varnothing$  mini défini par les abaques (Fig. 5.19).
- Pour les grands  $\varnothing$  renforcer le bord de l'orifice (Fig. 5.19).

### REGLE 9 : Contraintes dues au retrait

- Eviter les formes rigides. Permettre la déformation élastique au refroidissement.

### REGLE 10 : Equilibrage des sollicitations

- Les formes doivent équilibrer les efforts appliqués aux pièces en fonctionnement et pendant l'usinage.
- Les pièces moulées résistent mieux en compression qu'en traction.
- Les formes nervurées résistent mieux à la flexion.
- Les formes en caisson résistent mieux à la torsion.

Fond de vérin

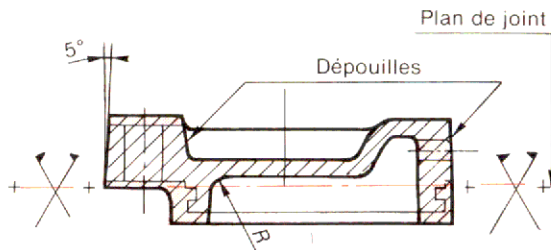


Fig. 5.16. — Choix du plan de joint.

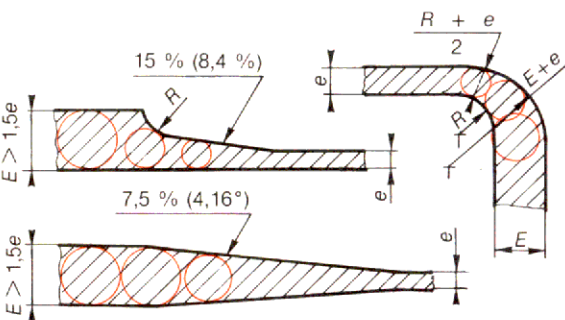


Fig. 5.17. — Variation d'épaisseur.

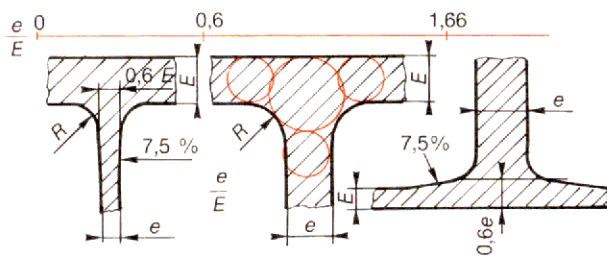


Fig. 5.18. — Raccords des parois.

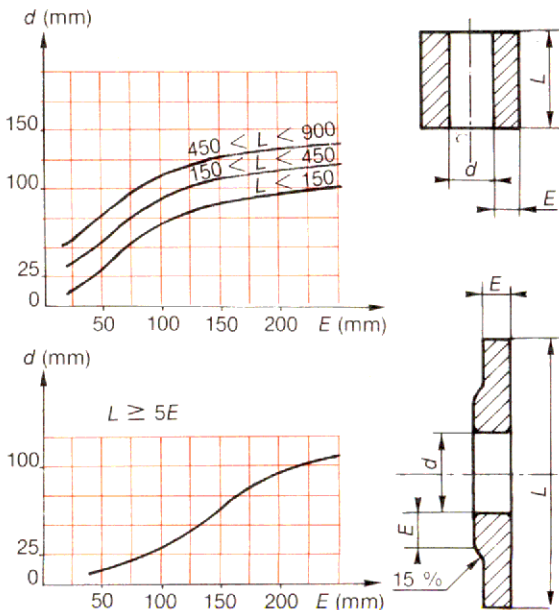


Fig. 5.19. — Trous venant de fonderie.

### Remarques :

- Les tracés respectant ces règles ne subiront pas de modification importante lors de l'étude au moulage.
- Les pièces complexes ou de grandes dimensions peuvent être décomposées en éléments simples assemblés par la suite.

## ■ Méthode de tracé des pièces moulées pour un alliage choisi et un procédé de moulage en sable.

### 1 — Tracé des surfaces fonctionnelles (Fig. 5.20)

Disposition relative des surfaces.  
Mise en place des spécifications.

### 2 — Tracé des surfaces capables (Fig. 5.21)

Il s'agit de surfaces permettant, après usinage, l'obtention des surfaces fonctionnelles.  
Placer les surépaisseurs d'usinage (p. 68).  
Décider des trous qui viendront de fonderie.

### 3 — Tracé des volumes capables (Fig. 5.22)

Répartir des épaisseurs constantes autour des surfaces capables (brutes).  
Raccorder les volumes par des parois d'épaisseur constante.  
Tracer des formes simples et compactes.

### 4 — Tracé des formes définitives (Fig. 5.23)

Choisir le meilleur joint de moulage.  
Placer les dépouilles.  
Aménager le tracé : supprimer les contre-dépouilles, placer les congés et arrondis...

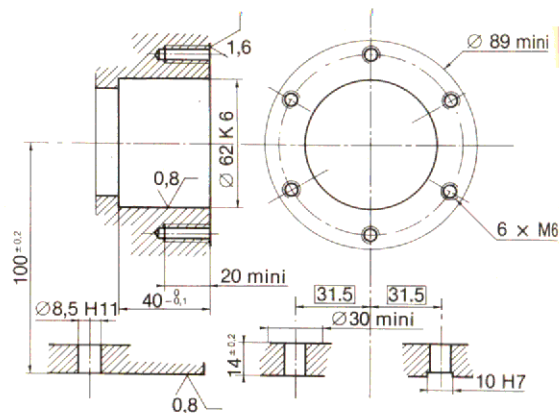


Fig. 5.20. — Surfaces fonctionnelles.

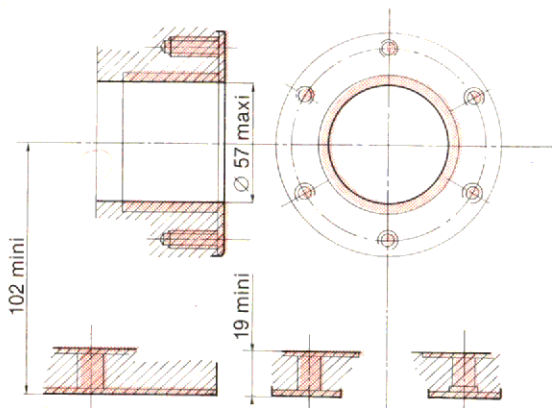


Fig. 5.21. — Surfaces capables.

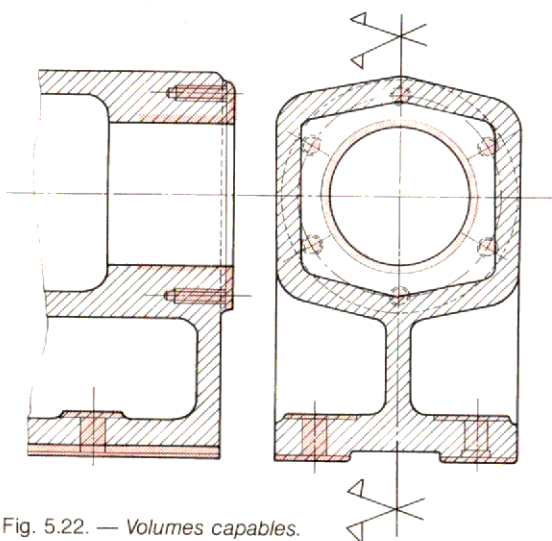


Fig. 5.22. — Volumes capables.

**Remarques :** Ce tracé permet de produire le ou les projets de dessin de définition de produit à partir desquels :

Le BdM fonderie exécute un projet d'étude de moulage et estime le coût du brut moulé (Fig. 5.23).

— Le BdM usinage exécute une gamme succincte et estime le coût de l'usinage.

— Le B.E choisi la solution définitive et exécute :

**"Le dessin de définition de produit"**

La collaboration dessinateur-usineur-fondeur garantit la réalisation de pièces saines et économiques.

## ■ Etude de moulage

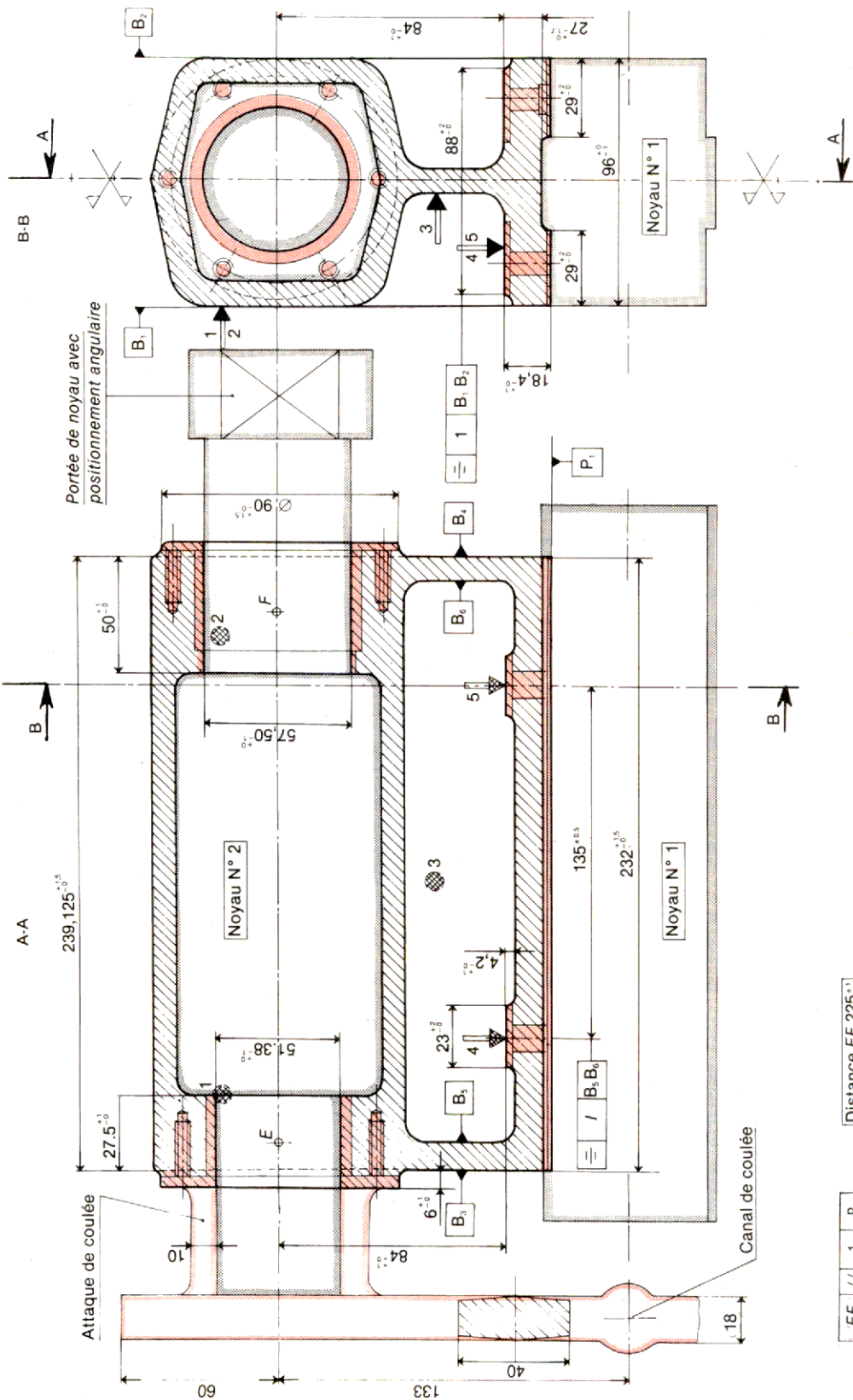
### • Données :

Le dessin de définition du brut capable établi par le bureau des méthodes « usinage » en fonction de l'étude de fabrication retenue.

Exemple : corps d'unité (Fig. 5.23).

**Remarque :** Pour les très petites séries, l'étude de moulage peut être réalisée sur le dessin de définition de produit.





SUPPORT DE BROCHE D'UNITÉ DE ROTATION Ft 20  
 Dessin du brut capable établi par la B.M.

Fig. 5.23. — *Projet d'étude de moulage.*

- $EF // 1 P_1$
- $EF \equiv 0.6 B_5 B_6$
- $B_5 B_6 \equiv 0.6 B_5 B_6$

Distance EF 225<sup>±1</sup>

NOTA — Le moulage est étudié pour couler 2 pièces dans le même moule (2 empreintes).

• **Etapes du processus**

1 — **Etude de moulage** sur le dessin de définition du brut capable (Fig. 5.23).

— Plan de joint (déjà choisi).

— Disposition des noyaux.

— Système de coulée: alimentation, masse-lotte...

2 — **Etude des outillages** (Fig. 5.24)

— Etude du modèle.

— Etude des boîtes à noyaux (Fig. 5.26).

— Etude des plaques modèles (cas du moulage mécanique).

3 — **Etude des opérations** de moulage

— Etude de l'alliage.

— Choix de l'outillage: châssis...

— Choix des machines: machines à mouler, à souffler les noyaux...

— Elaboration des fiches techniques des opérations de moulage.

• **Détermination de toutes les cotes et exécution du dessin de définition du brut fini.**

■ **Réalisation des pièces moulées**

1 — **Exécution des outillages**

Plaques-modèles (Fig. 5.24) et boîtes à noyaux (Fig. 5.26).

2 — **Exécution des noyaux** sur machine à souffler les noyaux.

3 — **Exécution des empreintes** dans les 2 châssis, sur machine à mouler (Fig. 5.25) (pour tasser le sable).

4 — **Mise en place des noyaux** (Fig. 5.27)

Contrôle et fermeture du moule.

5 — **Coulée**

6 — **Décochage, ébarbage, finition** (grenailage, perçage...)

7 — **Contrôles**: dimensionnel, métallurgique, dureté, étanchéité...

Le contrôle dimensionnel s'effectue à partir du référentiel de départ d'usinage.

Le contrôle porte sur les cotes du dessin du brut capable.

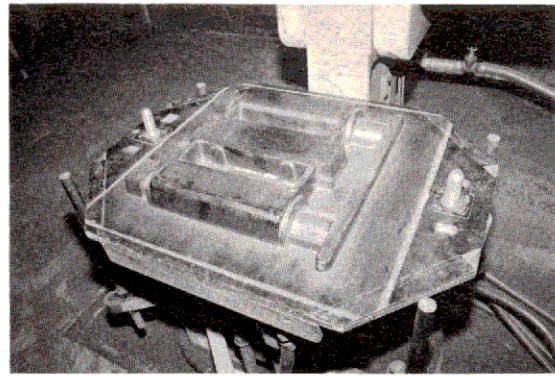


Fig. 5.24. — *Plaques modèle sur machine.*

Fig. 5.25. — *Châssis inférieur : empreinte.*

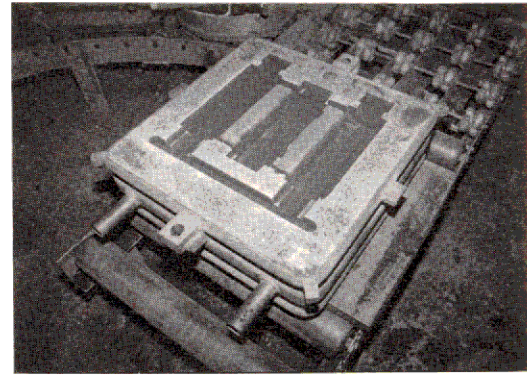


Fig. 5.27. — *Châssis inférieur prêt à être assemblé.*

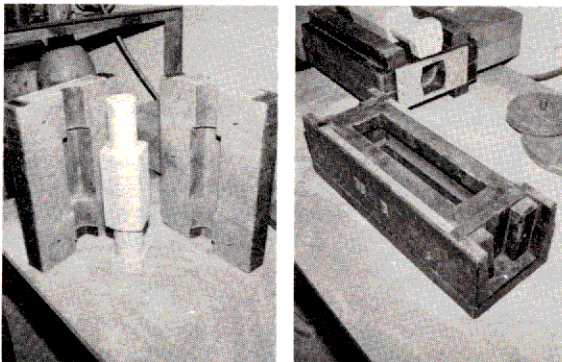


Fig. 5.26. — *Exécution des noyaux.*

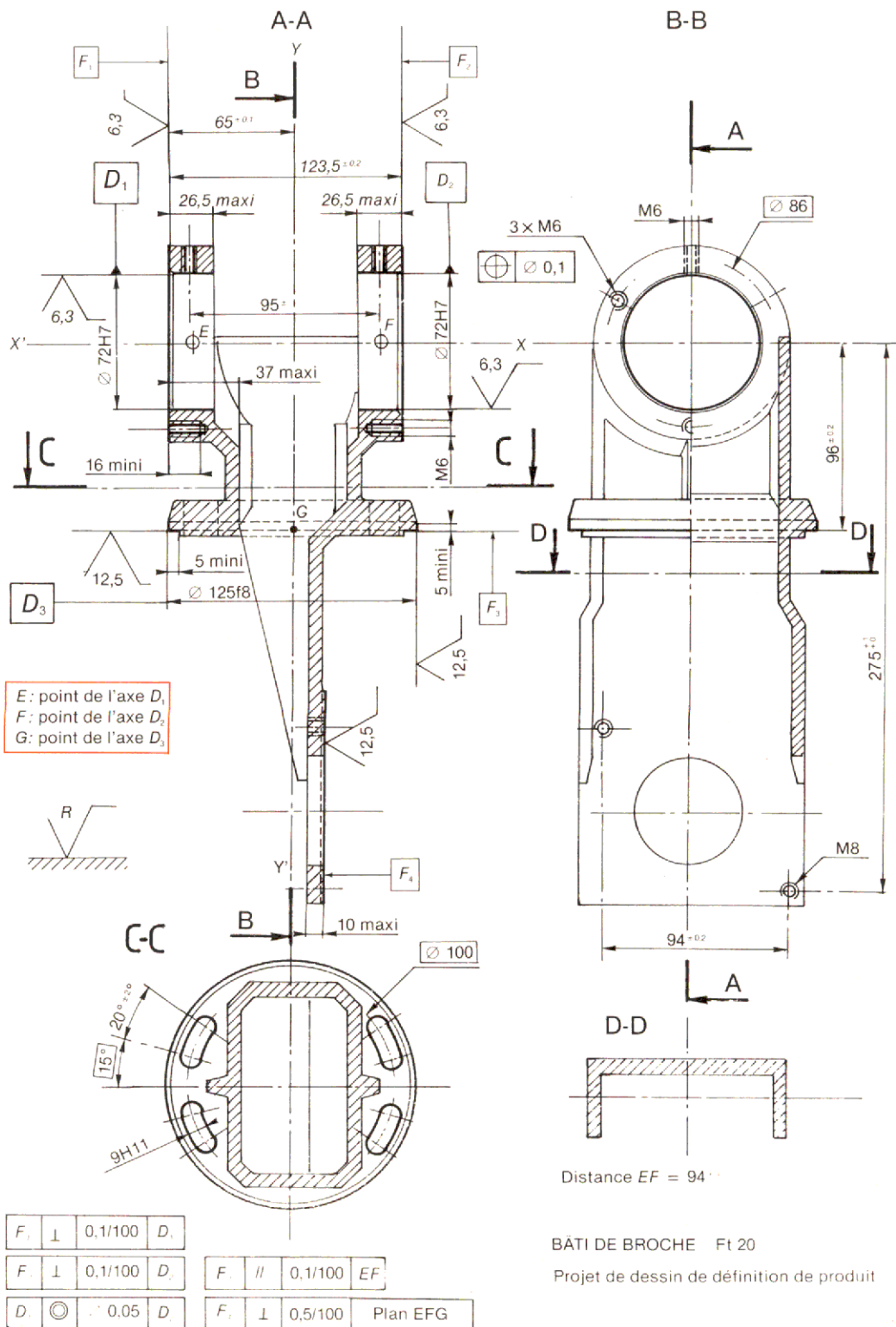
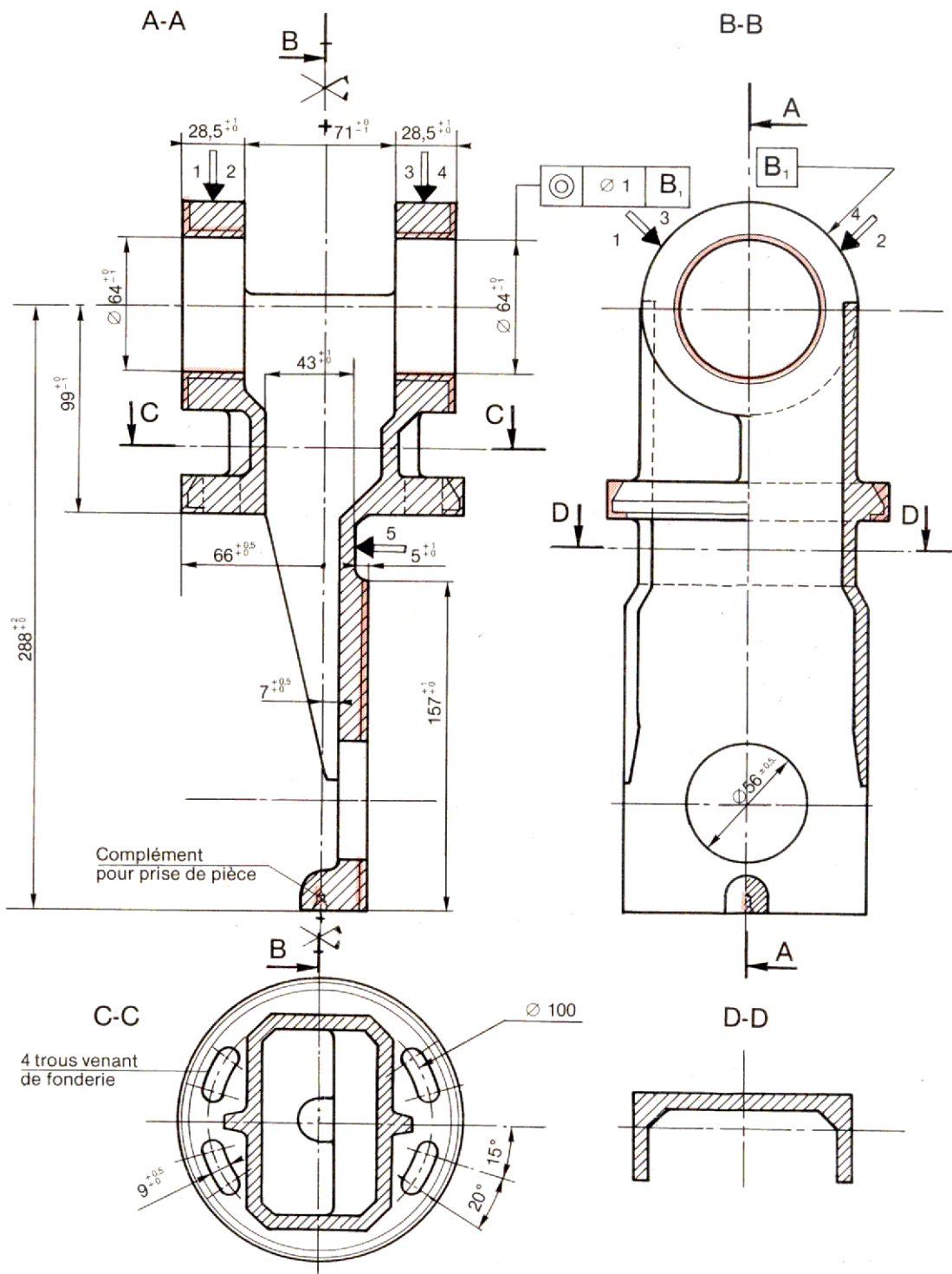


Fig. 5.28. — Exemple de projet de dessin de pièce moulée étudiée par le BE.



Cotation établie par le bureau  
des méthodes "Usinage"

BÂTI DE BROCHE Ft 20

Fig. 5.29. — Exemple de dessin de brut capable établi par le BdM "usinage"

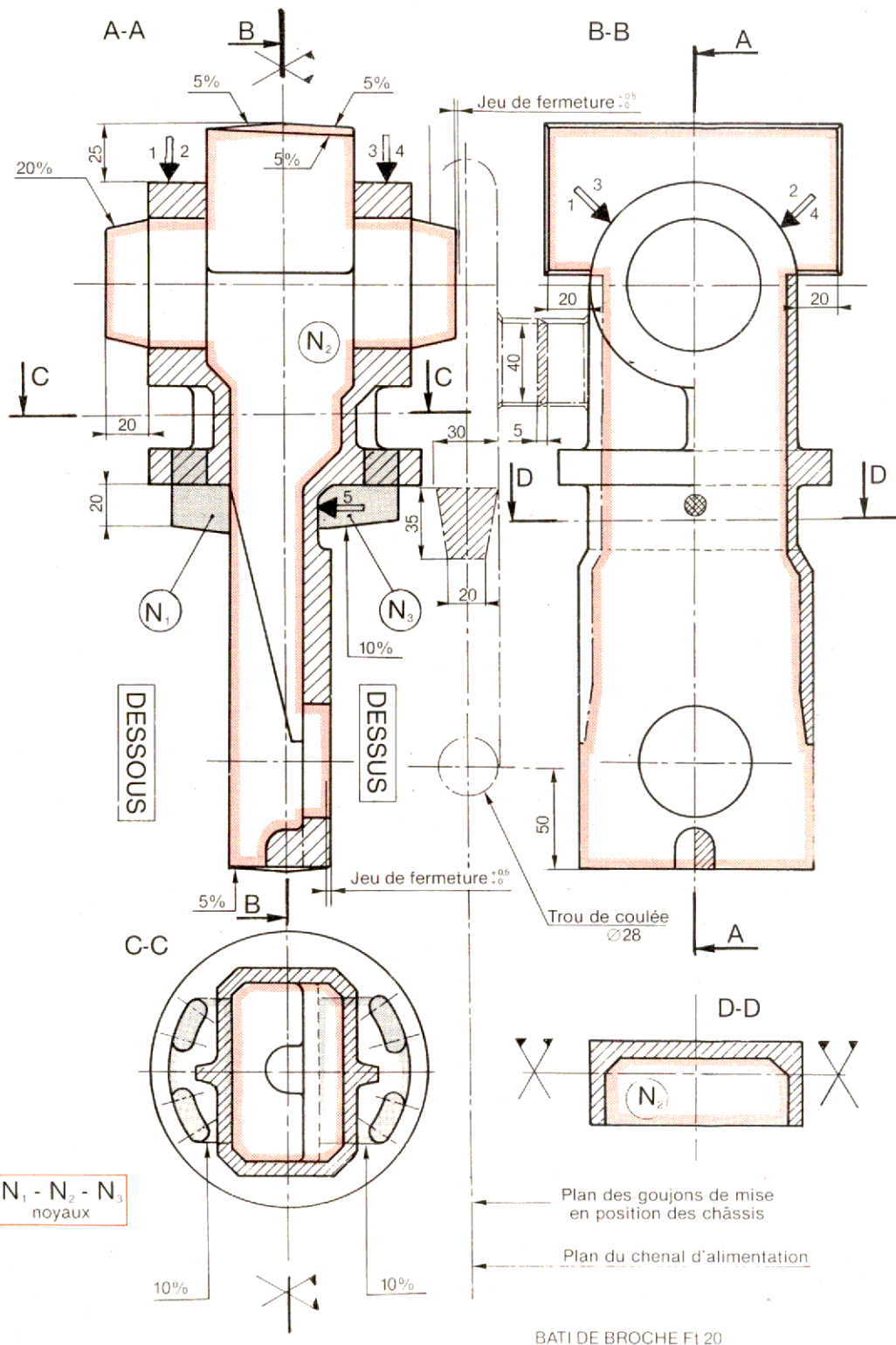


Fig. 5.30. — Etude de moulage réalisée par le BdM "Fonderie."

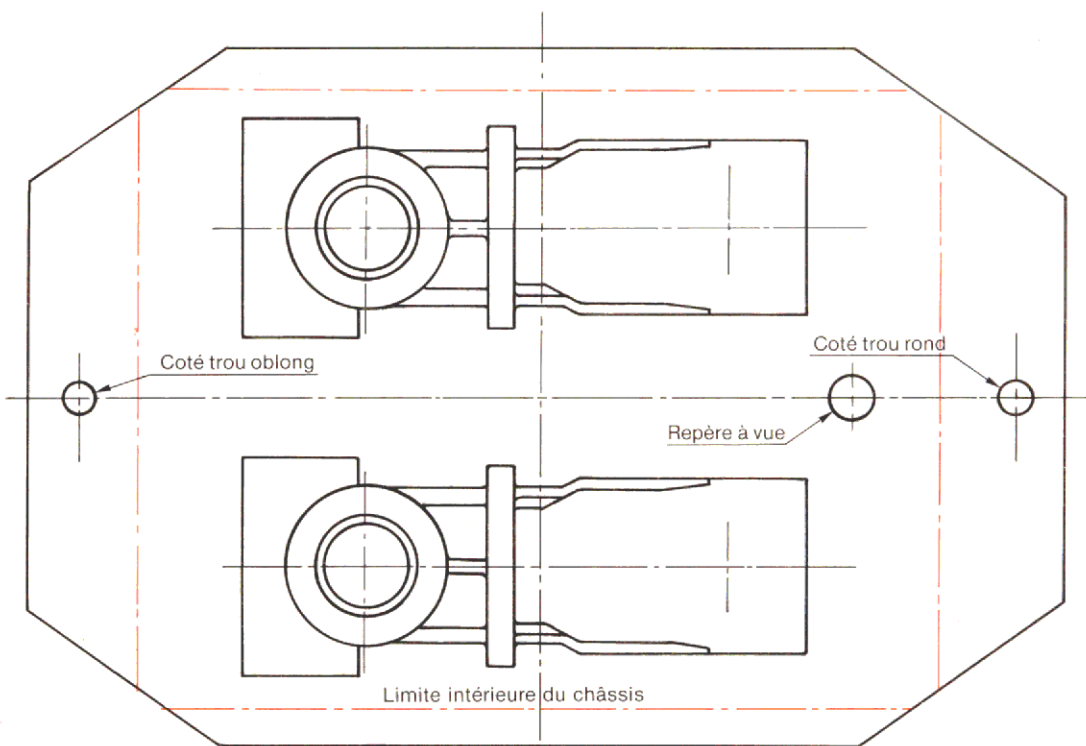


Fig. 5.31. — Plaque modèle pour châssis de dessous.

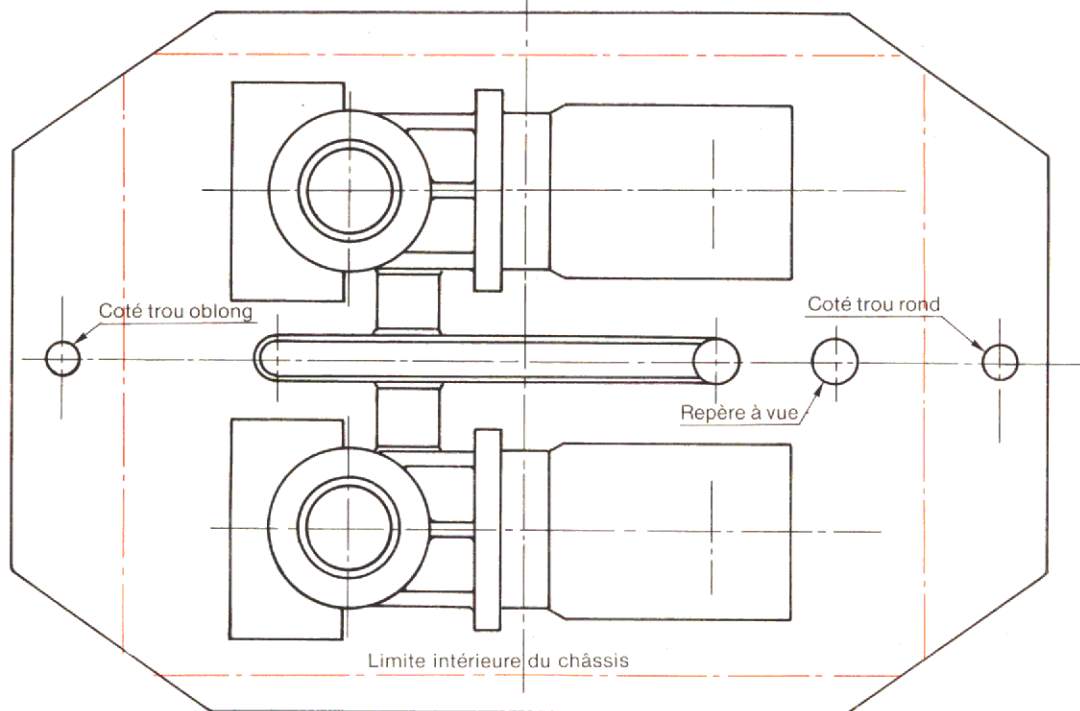


Fig. 5.32. — Plaque modèle pour châssis de dessus.

## 5.1 4 Le moulage en coquille

### ■ Différents types de moulage

— Coulée en coquille par gravité.  
 — Coulée en coquille sous pression, pour grandes et très grandes séries, nécessite une poussée de 5 t à 3 000 t suivant l'importance des pièces. Les pièces ont de très faibles épaisseurs, des épaisseurs très régulières et sont fortement nervurées (carters, carburateurs...)

### ■ Alliages courants utilisés

Tous les alliages à point de fusion bas.

Alliages d'Al.	Alliages de Cu
AS 7G - AS 10G AS 13 - AU 8S sous pression : A5 - AU 10S4 - A G6	Cu Zn 40 Cu Sn 5

### Désignation AS 13 - Y - 30

Y = Alliage coulé    3 = en coquille  
 O = sans traitement thermique

### ■ Avantages du moulage en coquille

— Minimum de matière, poids réduit.  
 — Tolérances serrées : IT et  $R_a$ .  
 — Réduction des usinages.  
 — Caractéristiques mécaniques élevées.  
 — Cadence de production élevée.

### ■ Particularités du moulage en coquille :

— Ouverture du moule dans toutes les directions.  
 — Retrait des noyaux : tous les évidements en dépouille sont vers l'extérieur.  
 — Les bossages sont extérieurs.

### ■ Règles de tracé des pièces moulées en coquille (Fig. 5.33)

Les règles générales du moulage en sable restent valables. Règles particulières :

#### REGLE 1 : Joints de moulage

— Choisir des joints plans et en nombre limité.

#### REGLE 2 : Choix des épaisseurs

— Epaisseurs très régulières : 4 mm par gravité.

— Evidements et amincissements.  
 — Nervurage.  
 — Grands arrondis en raccordement.

#### REGLE 3 : Mise en place des dépouilles

— Pour les alliages légers = 1%.

#### REGLE 4 : Raccordement des parois

— Pas d'accumulation de matière.  
 — Pas d'angles vifs.

#### REGLE 5 : Retrait des noyaux

— Faciliter le retrait des noyaux (Fig. 5.34).

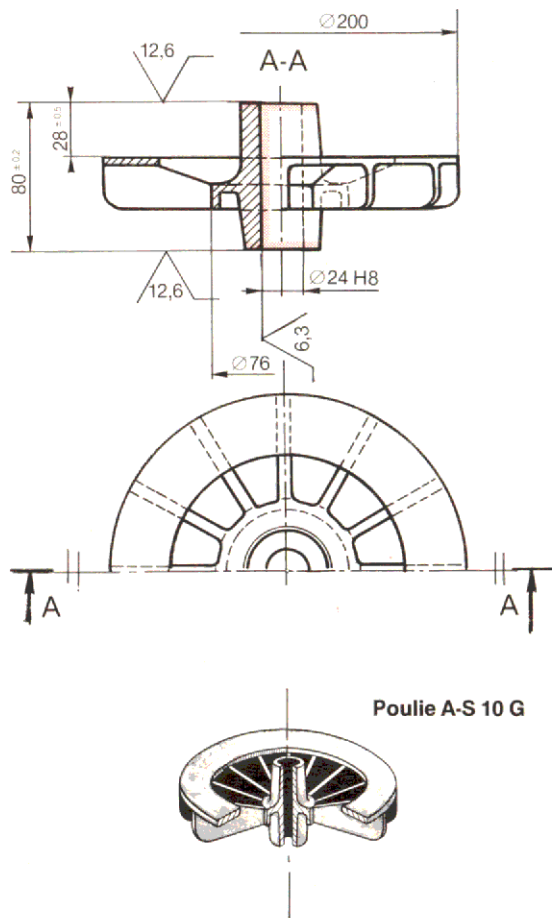


Fig. 5.33. — Poulie moulée en coquille.

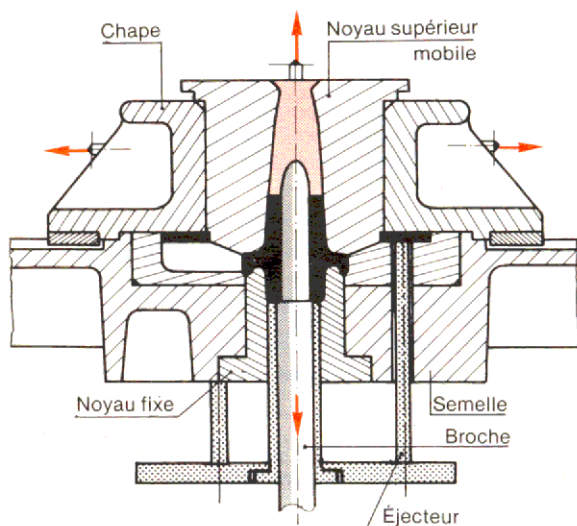


Fig. 5.34. — Structure de la coquille.

D'après ICICA, 13, rue Féron, Paris 6°.

## REGLE 6 : Surépaisseurs d'usage U

Plus grande longueur L

$$L < 250$$

$$U = 0,8 \text{ à } 1,2$$

$$L > 250$$

$$U = 1 \text{ à } 1,3 + \frac{1,25 L}{1000}$$

### ■ Méthode de tracé d'une pièce moulée en coquille par gravité

Utiliser la méthode de tracé des pièces moulées en sable en respectant les règles spécifiques du moulage en coquille à savoir :

- Epaisseurs de parois plus faibles et très régulières 4 mm (Fig. 5.35).
- Les surépaisseurs d'usage sont réduites.
- Les trous de faible  $\varnothing$  peuvent venir de fonderie.

$\varnothing d$	Alliages légers	Alliages de Cu
4	4 d	3 d
4 à 6	4 d	3 d
6 à 12	5 d	4 d
> 12	6 d	5 d

### ■ Etude des coquilles (Fig. 5.36)

#### • Position de la pièce dans le moule :

Direction verticale du plan de symétrie ou de l'axe de la pièce.

#### • Alimentation :

En général une seule attaque de coulée :

- par le haut : métal chaud en charge,
- par le bas ou en source : pour pièces minces ou noyau en sable (prévoir éventuellement des masselottes).

#### • Noyaux pour parties creuses :

- fixes,
- à retrait latéral ou vertical (Fig. 5.36).

Les noyaux minces de grande longueur sont appelés *broches* ou *poignards*.

#### • Ejection des pièces par éjecteur (Fig. 5.34).

### ■ Constitution d'une coquille (Fig. 5.36)

• *Corps* : constitué par 2 ou plusieurs chapes dans lesquelles sont usinées les empreintes. En Ft 20 ou FGS.

• *Noyaux* en fonte ou en acier XC 38 ou 35 NC 15 Guidage sur 1,5 à 2 fois la partie mouleuse. Jeu de 0,1 à 0,5.

• *Broches et éjecteurs* en 35 NC 15.

• *Semelle support* en Ft 20.

• *Système de verrouillage* : mécanique ou automatique.

**Remarque :** Les pièces en matière plastique réalisées en moules métalliques obéissent aux mêmes règles.

La mise au point des coquilles permet de corriger certaines défauts : alimentation, échange thermique, éjection...

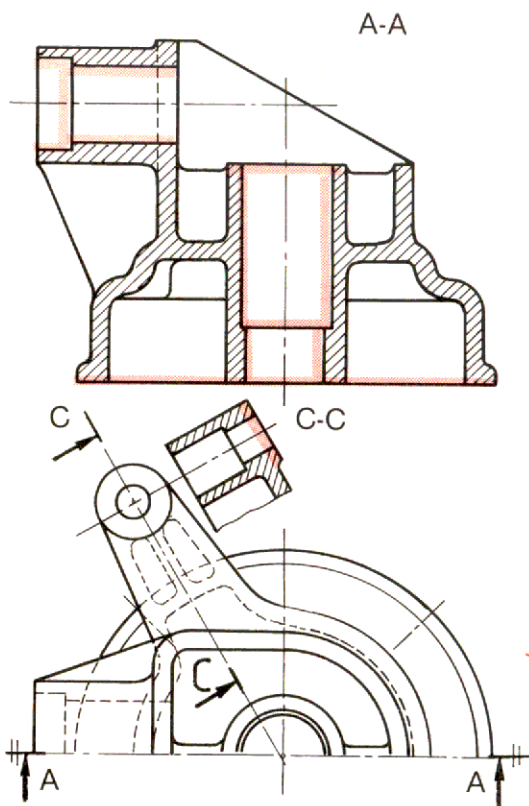


Fig. 5.35. — Carter en A-S 13.

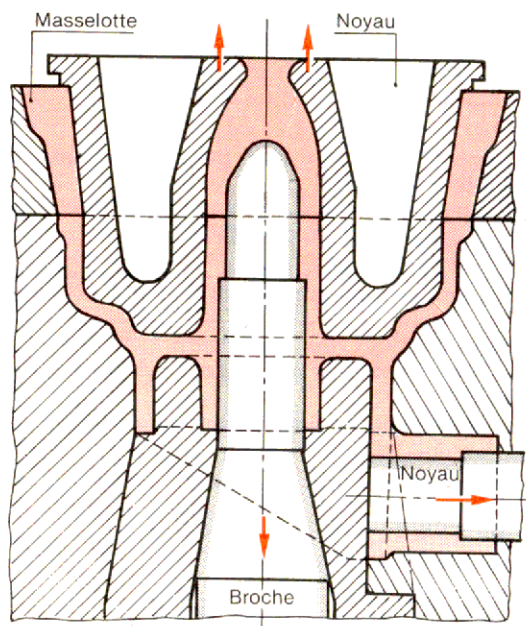


Fig. 5.36. — Etude d'une coquille.

D'après une étude publiée dans *Technique Industrielle*.



## 5.2 Conception des pièces par déformation plastique à chaud

### 5.2.1 Le laminage à chaud

#### ■ Principe

Formage par passage d'un lingot à l'état plastique entre les rouleaux d'un laminoir.

#### ■ Produit de départ

Lingots coulés :

- de masse compacte,
- de structure non homogène.

#### ■ Produit obtenu

Profilés divers :

- de masse compacte,
- de structure fibreuse (dendrites orientées dans le sens de l'écoulement).

La naissance de fibres provoque une augmentation considérable des caractéristiques mécaniques dans le sens du fibrage (Fig. 5.38)

### 5.2.2 Le forgeage, l'estampage, le matricage

#### ■ Principe

Formage par fluage du métal à l'état plastique sous l'action de chocs ou de pression.

#### ■ Le forgeage

• *Forgeage libre ou manuel :*

- formage sans outillages spéciaux,
- production unitaire ou de très petites séries,
- surépaisseurs d'usinage importantes,
- machines utilisées : presses à forger et marteaux pilons.

• *Forgeage mécanique ou refoulement* (Fig. 5.39 et 5.40)

- Formage par refoulement de l'extrémité des barres :

Longueur  $L$  refoulée en une opération :  
 $L \leq 2,5 d$

- Formage dans bloc-outils en 3 parties (Fig. 5.39) (Production de série)

- Machines utilisées : machines à forger horizontale.

#### ■ L'estampage, le matricage (Fig. 5.37)

- Formage dans des empreintes usinées dans des matrices.

- Les matrices comportent une ou plusieurs gravures (empreintes).

- Production de série.
- Surépaisseurs réduites.
- Matériaux utilisés.

Les aciers → ESTAMPAGE  
 Les alliages légers → MATRICAGE

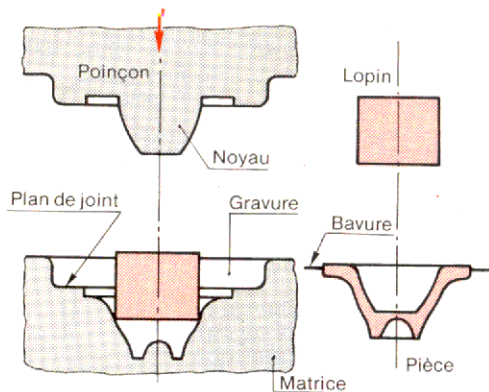


Fig. 5.37. — Estampage - Matricage.

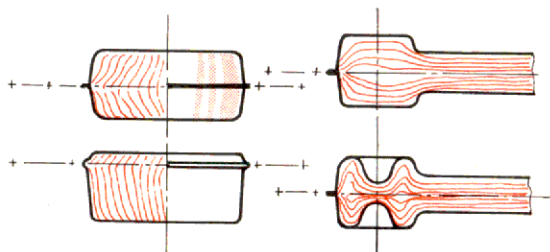


Fig. 5.38. — Le fibrage.

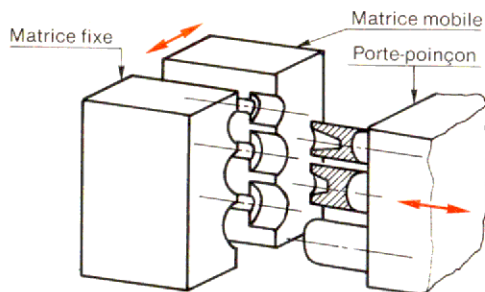


Fig. 5.39. — Le forgeage mécanique.

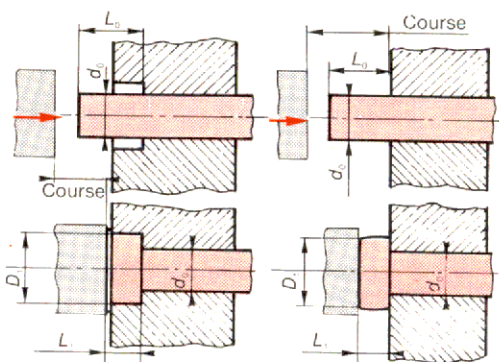


Fig. 5.40. — Opérations de refoulement.

\* Ce chapitre est rédigé à partir des informations produites par l'ADETIEF 9, rue P. Le Grand 75008 PARIS.

Prix : XC 38	XC 48	10 F le kg au 1/1/82
35 CD4		15 F le kg
A-U 4G		43 F le kg

— Machines : moutons, presses, pilons développant une force de 80 t à 50.000 t. Frappes : 50 à 100 coups/min.

Le poste de travail comprend :

- un four,
- un pilon ébaucheur,
- un mouton ou pilon matriceur,
- une presse d'ébavurage.

### 5.2.3 Estampage, matriçage

#### ■ Règles de tracé des pièces

REGLE 1 : Choix de l'alliage

#### Estampage :

Aciers d'usage courant :	XC 48 2c
Aciers non alliés : C 10d	XC 18S
faiblement alliés : 32 CD4	100 C6
20 CD4	20 NC6

#### Matriçage :

Alliages d'aluminium : A-U 4 G — A-Z 5 GU —  
A-U 2 GN — G 5 MC

REGLE 2 : Choix du joint des matrices (Fig. 5.41)

— Choisir un joint plan passant par la plus grande section ou par le plan de symétrie de la pièce.

— Disposer le plan de joint en fonction de l'orientation souhaitée du fibrage (Fig. 5.38).

— Eviter les joints brisés qui nécessitent la réalisation d'un talon destiné à équilibrer les efforts horizontaux sur les matrices.

— Pour les pièces présentant une surface plane, il est possible d'avoir une seule empreinte.

**Remarque :** Déport : défaut de raccordement de la pièce au niveau du joint. Il est d'autant plus faible que les efforts horizontaux sont réduits (Fig. 5.52).

REGLE 3 : Mise en place des dépuilles (Fig. 5.42)

Angle des parois de la gravure avec la direction du déplacement, facilitant la sortie de la pièce des matrices.

Valeur des dépuilles

	Interne $d_1$	Externe $d_2$
Pilon	9° - 10°	6° - 7°
Presse	6° - 7°	3°

**Remarque :** Les fraises standard ont des angles de 3° - 5° - 10°.

REGLE 4 : Contour extérieur des pièces

— Tracer le contour extérieur de façon à permettre le logement de la bavure et l'opération d'ébavurage avec un poinçon simple.

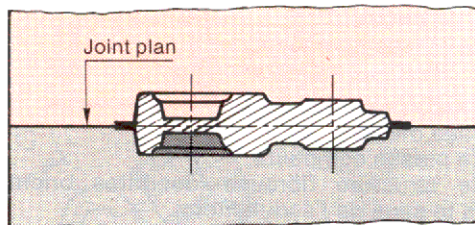
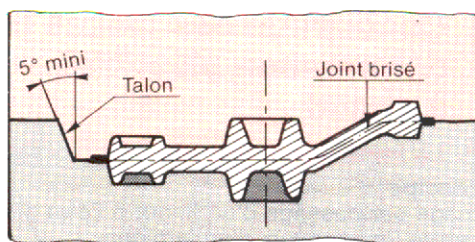


Fig. 5.41. — Joints de matrices.

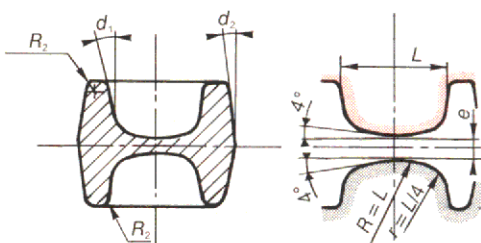
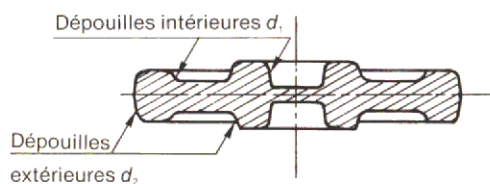


Fig. 5.42. — Dépouilles arrondies - Ep. des toiles.

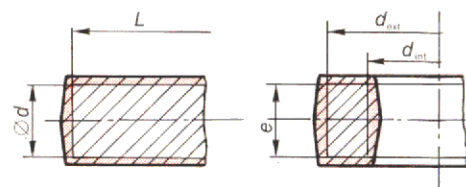


Fig. 5.43. — Surépaisseurs d'usinage.

REGLE 5 : Forme des sections

— Les sections perpendiculaires au grand axe de la pièce doivent avoir des aires sensiblement égales. Eviter les variations brusques.

— Congés de raccordement les plus grands possibles (Fig. 5.45).

— Prévoir des arrondis d'arêtes :

$$R_2 \text{ mini} = 0,02 D$$

et des arrondis de noyau  $R = L$  ;  $r = \frac{L}{4}$  (Fig. 5.42)

**REGLE 6 : Epaisseur des nervures et des toiles**  
 — Concevoir des nervures de faible hauteur avec forte dépouille (faciliter le filage).  
 — Les toiles (paroi horizontale entre les 2 matrices) ont une épaisseur mini de 2 à 5 mm (Fig. 5.42).

**Remarque :** Renforcer le bord des orifices d'allongement par un bourrelet.

**REGLE 7 : Les évidements**  
 — Prévoir des évidements aussi peu profonds que possible.  
 Les parties débouchantes sont obtenues par opération de débouchage (perçage, poinçonnage...) (Fig. 5.44).

**REGLE 8 : Surépaisseurs d'usinage** (Fig. 5.43)

$e$	< 30	30 à 60	60 à 120	120 à 250	250 à 500	> 500
$d$		60	120	250	500	
S	1	1,5	2	2,5	3	4

S = surépaisseur sur chaque face ou sur le rayon.

**Remarque importante :** Le respect de ces règles simples permet de proposer un tracé acceptable par le BdM «matriçage-estampage».

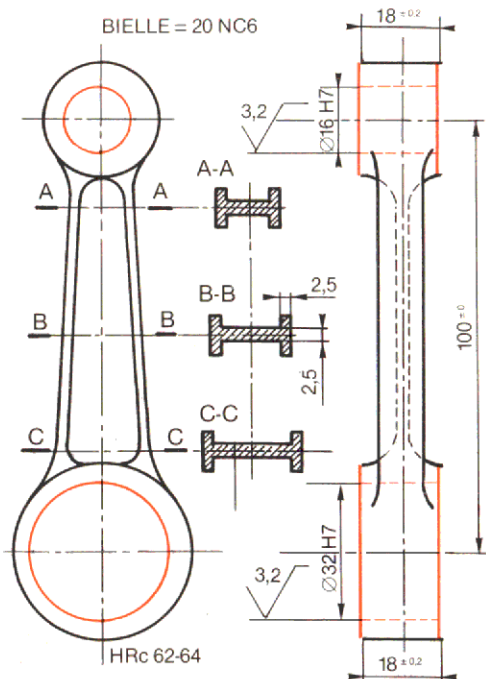


Fig. 5.44. — Projet de dessin de définition.

■ **Méthode de tracé des pièces** pour un alliage choisi et un procédé de formage donné.

- 1 — Mettre en place les surfaces fonctionnelles.
- 2 — Disposer des épaisseurs constantes autour des surfaces fonctionnelles.
- 3 — Raccorder les volumes obtenus par des parois d'épaisseur régulière.

Ces premières étapes permettent d'obtenir un **projet de dessin de définition fonctionnel**, «image de la pièce» (Fig. 5.44).

4 — Placer le joint des matrices.

5 — Aménager le tracé :

- Mise en place des dépouilles.
- Affiner les formes des sections.
- Aménager le contour de la pièce.
- Placer les congés et arrondis.

La proposition d'enveloppe brute (Fig. 5.45) permet l'élaboration du **dessin de définition de produit** (non représenté).

**Remarque :** — Exécuter des dessins à l'éch. 1.  
 — Représenter les contours fictifs en trait fin.  
 — Indiquer le plan de joint.

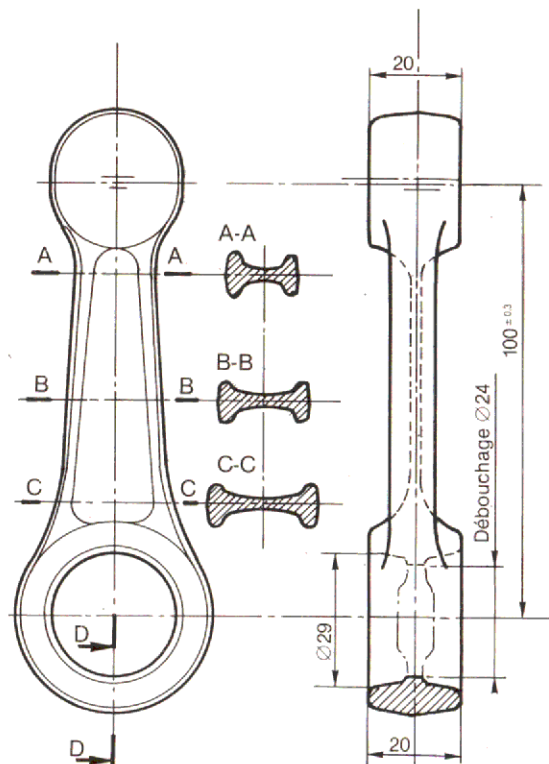


Fig. 5.45. — Enveloppe brute.

**La collaboration dessinateur-usineur-stampeur s'impose avant tout lancement d'une production.**

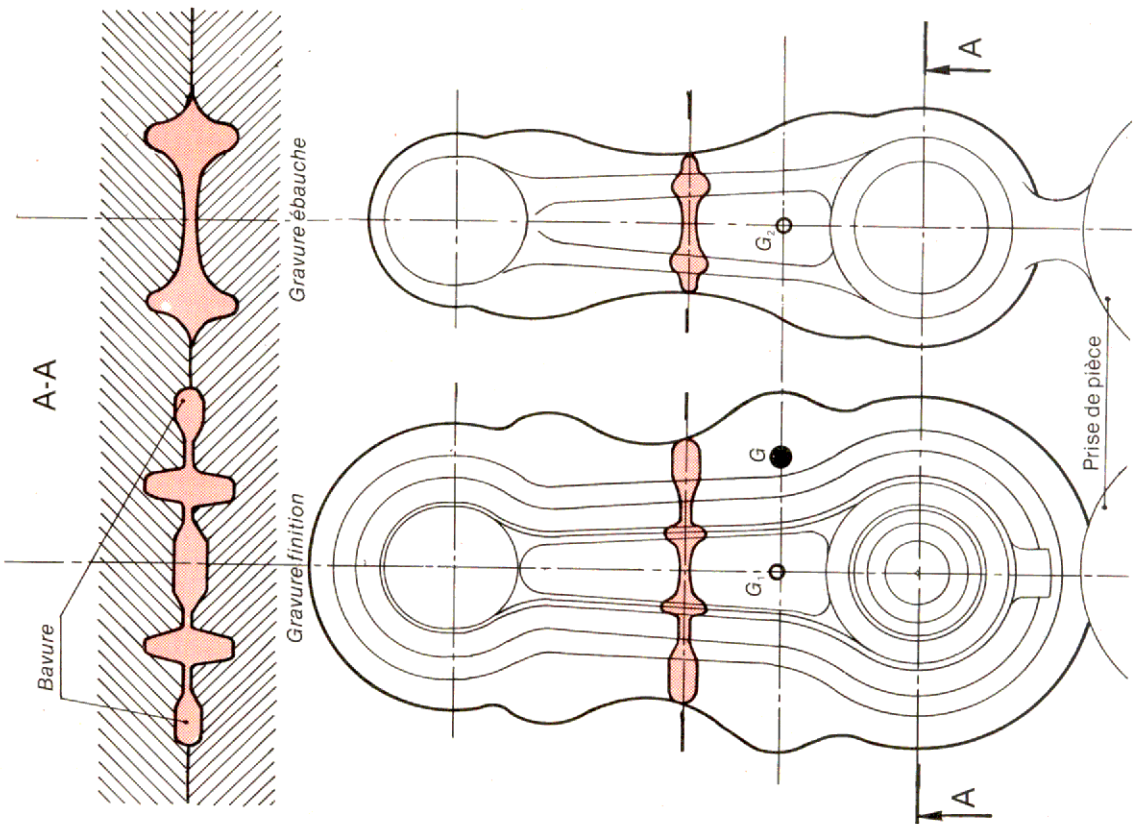


Fig. 5.47. — Empreintes. Ebauche et finition.

Gamme d'usinage	Gamme d'estampage
10 - Dressage	10 - Préparation du lopin
20 - Alésage	20 - Estampage
30 - Traitement thermique	- Roulage
40 - Rectification	- Ébauche
	- Finition
	30 - Ebavurage-débouchage

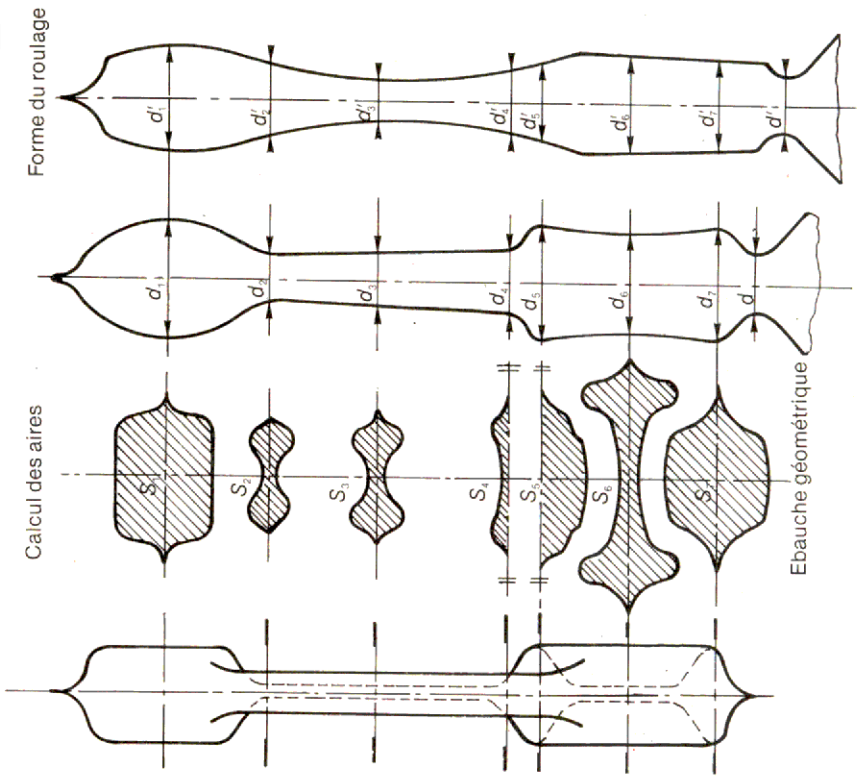


Fig. 5.46. — Détermination du lopin : barre Ø25.

## 5.2 4 Le forgeage mécanique

### ■ Principe

Les pièces sont formées par refoulement dans un bloc-outil en 3 parties (Fig. 5.39).  
 — Les pièces réalisées portent trois coutures.  
 — Les formes peuvent être complexes : fabrication de corps creux, perforés ou non.

### ■ Processus de fabrication

Règles :

- On ne peut refouler directement que les parties de barre dont la *longueur n'excède pas 2,5 d.*
- Engager dès la première opération la totalité du volume exigé pour le forgeage.

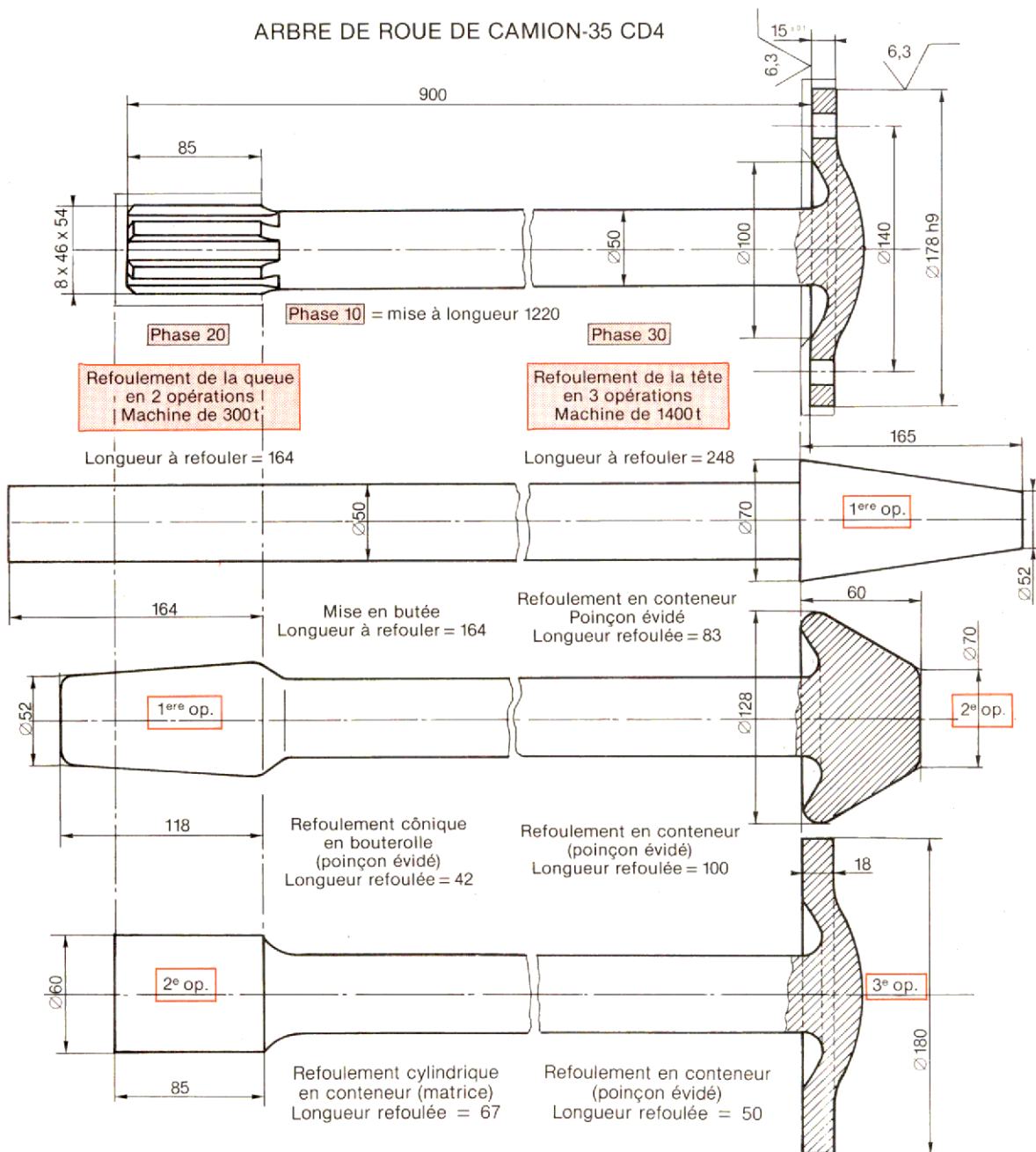


Fig. 5.48. — Refoulement d'un arbre de roue.

TOLERANCES SUR LES LONGUEURS, LARGEURS HAUTEURS, DEPORTS, BAVURES

Déport	Saillie (+) Ebauchage (-)	Masse (kg) De (exclu) à (inclus)	Coefficient de difficulté de matière		Difficulté de forme				Valeurs des écarts en mm Pour les dimensions intérieures inverser les signes						
			M <sub>1</sub>	M <sub>2</sub>	S <sub>1</sub>	S <sub>2</sub>	S <sub>3</sub>	S <sub>4</sub>	De 0 à 32 inclus	De 32 exclu à 100 inclus	De 100 exclu à 160 inclus	De 160 exclu à 250 inclus	De 250 exclu à 400 inclus	De 400 exclu à 630 inclus	De 630 exclu à 1000 inclus
0,4	0,5	0 - 0,4						+0,7 -0,4	+0,8 -0,4	+0,9 -0,5	+1,1 -0,5	+1,2 -0,6	+1,3 -0,7		
0,5	0,6	0,4 - 1,0						+0,8 -0,4	+0,9 -0,5	+1,1 -0,5	+1,2 -0,6	+1,3 -0,7	+1,5 -0,7		
0,6	0,7	1,0 - 1,8						+0,9 -0,5	+1,1 -0,5	+1,2 -0,6	+1,3 -0,7	+1,5 -0,7	+1,7 -0,8	+1,9 -0,9	
0,7	0,8	1,8 - 3,2						+1,1 -0,5	+1,2 -0,6	+1,3 -0,7	+1,5 -0,7	+1,7 -0,8	+1,9 -0,9	+2,1 -1,1	
0,8	1	3,2 - 5,6						+1,2 -0,6	+1,3 -0,7	+1,5 -0,7	+1,7 -0,8	+1,9 -0,9	+2,1 -1,1	+2,4 -1,2	
1	1,2	5,6 - 10						+1,3 -0,7	+1,5 -0,7	+1,7 -0,8	+1,9 -0,9	+2,1 -1,1	+2,4 -1,2	+2,7 -1,3	
1,2	1,4	10 - 20						+1,5 -0,7	+1,7 -0,8	+1,9 -0,9	+2,1 -1,1	+2,4 -1,2	+2,7 -1,3	+3 -1,5	
1,4	1,7	20 - 50						+1,7 -0,8	+1,9 -0,9	+2,1 -1,1	+2,4 -1,2	+2,7 -1,3	+3 -1,5	+3,3 -1,7	
1,7	2	50 - 120						+1,9 -0,9	+2,1 -1,1	+2,4 -1,2	+2,7 -1,3	+3 -1,5	+3,3 -1,7	+3,7 -1,9	
2	2,4	120 - 250						+2,1 -1,1	+2,4 -1,2	+2,7 -1,3	+3 -1,5	+3,3 -1,7	+3,7 -1,9	+4,2 -2,1	
								+2,4 -1,2	+2,7 -1,3	+3 -1,5	+3,3 -1,7	+3,7 -1,9	+4,2 -2,1	+4,7 -2,3	
								+2,7 -1,3	+3 -1,5	+3,3 -1,7	+3,7 -1,9	+4,2 -2,1	+4,7 -2,3	+5,3 -2,7	
								+3 -1,5	+3,3 -1,7	+3,7 -1,9	+4,2 -2,1	+4,7 -2,3	+5,3 -2,7	+6 -3	
								+3,3 -1,7	+3,7 -1,9	+4,2 -2,1	+4,7 -2,3	+5,3 -2,7	+6 -3	+6,7 -3,3	
								+3,7 -1,9	+4,2 -2,1	+4,7 -2,3	+5,3 -2,7	+6 -3	+6,7 -3,3	+7,3 -3,7	

Coefficient de difficulté de forme	
S <sub>1</sub>	0,63 < S ≤ 1
S <sub>2</sub>	0,32 < S ≤ 0,63
S <sub>3</sub>	0,16 < S ≤ 0,32
S <sub>4</sub>	S ≤ 0,16

5.2.5 Tolérances des pièces estampées en acier NF E 82-002

■ Données

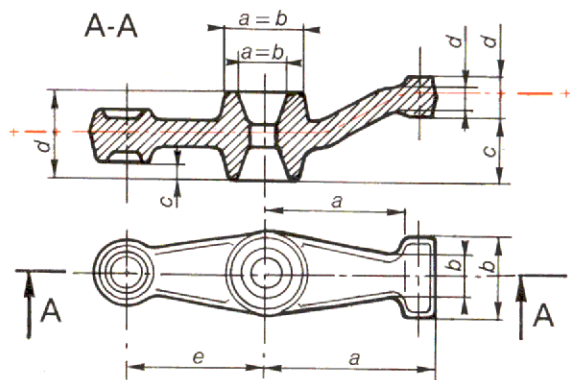
- 1 — Dessin du brut capable.
- 2 — Masse de la pièce brute.
- 3 — Forme des joints de matrice.
- 4 — Type d'acier utilisé.

Coef.	Type d'acier
M <sub>1</sub>	Teneur en carbone < 0,65% et Σ des éléments d'addition < 5%
M <sub>2</sub>	Teneur en carbone > 0,65% ou Σ des éléments d'addition > 5%

5 — Coefficient de difficulté de forme.

$$S = \frac{\text{Masse de la pièce}}{\text{Masse du solide enveloppe}}$$

Masse enveloppe : plus petit cylindre ou parallélépipède circonscrit à la pièce.



- a = cotes de longueur
- b = cotes de largeur
- c = cotes d'ép' (même cote du joint)
- d = cotes d'ép' (traversent le joint)
- e = cotes d'entre-axes

Fig. 5.49. — Types de cotes.

TOLERANCES SUR LES EPAISSEURS (cotes coupant le joint des matrices)

Traces d'éjecteur	Masse (kg) De (exclu) à (inclus)	Coefficient de difficulté matière		Difficulté de forme				Valeurs des écarts en mm						
		$M_1$	$M_2$	$S_1$	$S_2$	$S_3$	$S_4$	De 0 à 16 inclus	De 16 exclu à 40 inclus	De 40 exclu à 63 inclus	De 63 exclu à 100 inclus	De 100 exclu à 160 inclus	De 160 exclu à 250 inclus	Plus de 250
1	0 - 0,4							+0,7 -0,3	+0,7 -0,4	+0,8 -0,4	+0,9 -0,5	+1,1 -0,5	+1,2 -0,6	+1,3 -0,7
1,2	0,4 - 1,2							+0,7 -0,4	+0,8 -0,4	+0,9 -0,5	+1,1 -0,5	+1,2 -0,6	+1,3 -0,7	+1,5 -0,7
1,6	1,2 - 2,5							+0,8 -0,4	+0,9 -0,5	+1,1 -0,5	+1,2 -0,6	+1,3 -0,7	+1,5 -0,7	+1,7 -0,8
2	2,5 - 5,0							+0,9 -0,5	+1,1 -0,5	+1,2 -0,6	+1,3 -0,7	+1,5 -0,7	+1,7 -0,8	+1,9 -0,9
2,4	5,0 - 8,0							+1,1 -0,5	+1,2 -0,6	+1,3 -0,7	+1,5 -0,7	+1,7 -0,8	+1,9 -0,9	+2,1 -1,1
3,2	8,0 - 12							+1,2 -0,6	+1,3 -0,7	+1,5 -0,7	+1,7 -0,8	+1,9 -0,9	+2,1 -1,1	+2,4 -1,2
4	12 - 20							+1,3 -0,7	+1,5 -0,7	+1,7 -0,8	+1,9 -0,9	+2,1 -1,1	+2,4 -1,2	+2,7 -1,3
5	20 - 36							+1,5 -0,7	+1,7 -0,8	+1,9 -0,9	+2,1 -1,1	+2,4 -1,2	+2,7 -1,3	+3 -1,5
6,4	36 - 63							+1,7 -0,8	+1,9 -0,9	+2,1 -1,1	+2,4 -1,2	+2,7 -1,3	+3 -1,5	+3,3 -1,7
8	63 - 110							+1,9 -0,9	+2,1 -1,1	+2,4 -1,2	+2,7 -1,3	+3 -1,5	+3,3 -1,7	+3,7 -1,9
10	110 - 200							+2,1 -1,1	+2,4 -1,2	+2,7 -1,3	+3 -1,5	+3,3 -1,7	+3,7 -1,9	+4,2 -2,1
12,6	200 - 250							+2,4 -1,2	+2,7 -1,3	+3 -1,5	+3,3 -1,7	+3,7 -1,9	+4,2 -2,1	+4,7 -2,3
								-1,3	+3 -1,5	+3,3 -1,7	+3,7 -1,9	+4,2 -2,1	+4,7 -2,3	+5,3 -2,7
								3 -1,5	+3,3 -1,7	+3,7 -1,9	+4,2 -2,1	+4,7 -2,3	+5,3 -2,7	+6 -3
								3,3 -1,7	+3,7 -1,9	+4,2 -2,1	+4,7 -2,3	+5,3 -2,7	+6 -3	+6,7 -3,3
								3,7 -1,9	+4,2 -2,1	+4,7 -2,3	+5,3 -2,7	+6 -3	+6,7 -3,3	+7,3 -3,7
								4,2 -2,1	+4,7 -2,3	+5,3 -2,7	+6 -3	+6,7 -3,3	+7,3 -3,7	+8 -4

QUALITE F NORMALE

Exemple d'utilisation

Masse : 3kg  $M_1 - S_2$

pour 16  $IT = \begin{matrix} +1,1 \\ -0,5 \end{matrix}$

TOLERANCES DE PLANEITE ET DE RECTITUDE

Longueur (mm) de (exclu) à (inclus)	0	100	125	160	200	250	315	400	500	630	800	1000	1250	1600	2000
	100	125	160	200	250	315	400	500	630	800	1000	1250	1600	2000	2500
Tolérances normales	0,6	0,7	0,8	0,9	1	1,1	1,2	1,4	1,6	1,8	2	2,2	2,5	2,8	3,2

TOLERANCES SUR LES ENTRAXES

Longueur (mm) de (exclu) à (inclus)	0	100	160	200	250	315	400	500	630	800	1000
	100	160	200	250	315	400	500	630	800	1000	1250
Tolérances normales	$\pm 0,3$	$\pm 0,4$	$\pm 0,5$	$\pm 0,6$	$\pm 0,8$	$\pm 1$	$\pm 1,2$	-1,6	$\pm 2$	$\pm 2,5$	$\pm 3,2$

## Application Etude d'une roue conique

### Données :

- 1 — Dessin de définition de produit (Fig. 5.50) (donné pour information).
- 2 — Dessin brut capable (Fig. 5.51).  
— Matrice à joint plan  
— Matière : 16 CD4

### Cotation du brut :

1 — Masse de la pièce brute : 3kg

2 — Matrice à joint plan.

3 — Type d'acier 16 CD4  
0,16% de c < 0,65

M<sub>1</sub>

4 — Coefficient de difficulté de forme :

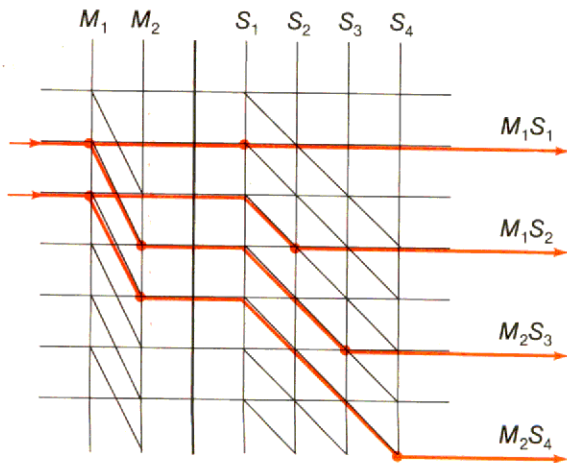
$$S = \frac{3}{7}$$

3kg = masse pièce  
7kg = masse du cylindre circonscrit

$$S = 0,42$$

S<sub>2</sub>

### Lecture des tolérances sur les tableaux



### Cotation du brut :

Dépouille : Extérieure 7°  
Intérieure 11°

Déport maxi : 0,8

Tolérance d'ébavurage : 0,7

Cotes tolérancées :

Longueurs : Calcul sur 152

IT = +1,5  
-0,7

Hauteurs : Calcul sur 25

IT = +1,2  
-0,6

Epaisseurs : Calcul sur 16

IT = +1,2  
-0,6

### Cotation du brut (Fig. 5.51).

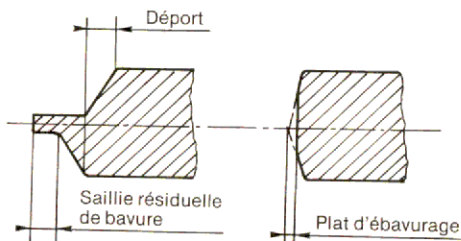


Fig. 5.52. — Déport - Plat d'ébavurage.

## ROUE CONIQUE

16-CD4

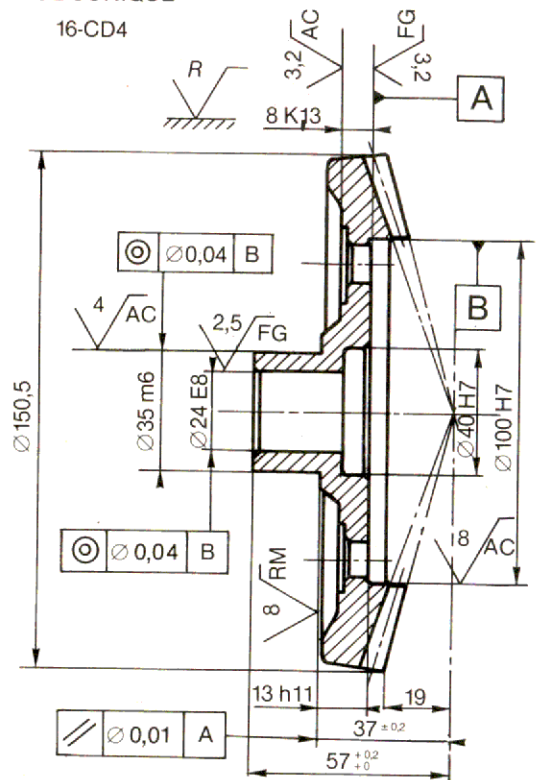


Fig. 5.50. — Dessin de définition.

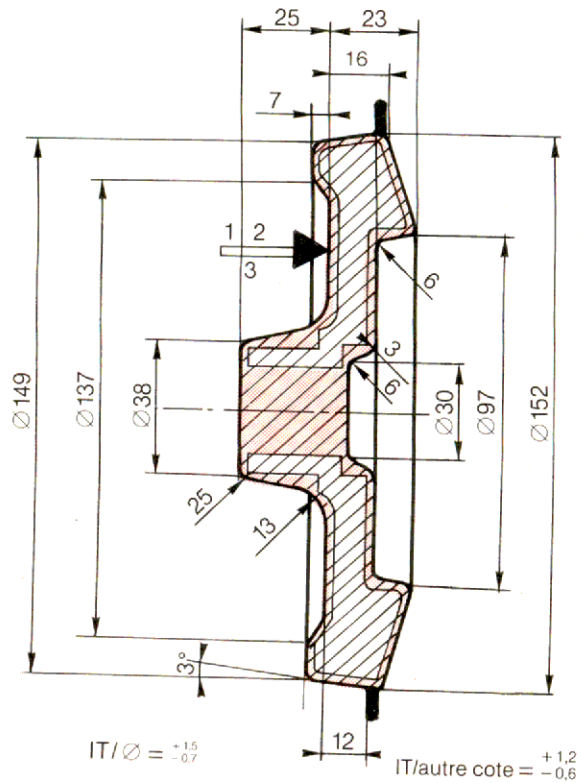


Fig. 5.51. — Dessin du brut.



## 5.2.6 Tolérances des pièces maticées en alliages légers

Le tracé et la cotation des pièces maticées obéissent aux mêmes règles et calculs que ceux présentés pour les pièces estampées.

Les tolérances sont définies par les tableaux ci-dessous.

### ■ Tolérances sur les épaisseurs

Tenir compte du coefficient  $K$

$$K = \frac{\text{Surface projetée sur le plan de joint}}{\text{Volume de la pièce}}$$

Valeur de $K$	$T$ corrigé
0 à 2,5	$T \times 1$
2,5 à 4	$T \times 1,2$
4 à 7	$T \times 1,5$
7 à 12	$T \times 1,8$
> 12	$T \times 2,2$

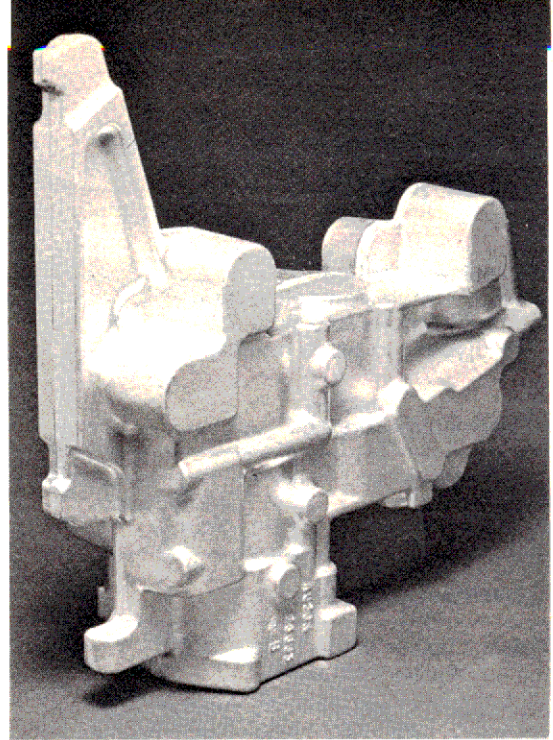
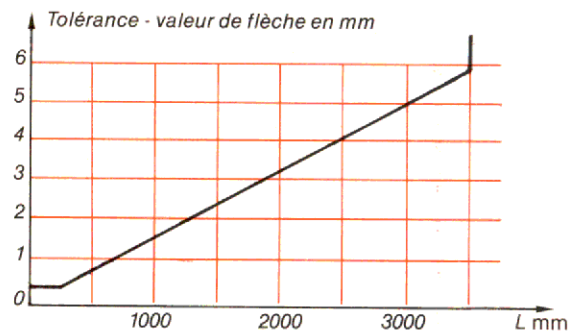
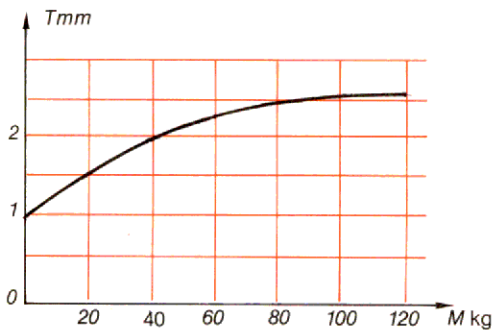


Fig. 5.53. — Pièce maticée.

### ■ Tolérances de planéité, rectitude



### ■ Tolérances sur les longueurs, largeurs, hauteurs, dépôts

Masse en kg de (exclu) à (inclus)	Valeurs des écarts (mm) — Tolérances normales								
	Déport	Bavures Saillies (+) plats (-)	≤ 100	De 100 exclu à 250 inclus	De 250 exclu à 500 inclus	De 500 exclu à 1000 inclus	De 1000 exclu à 1500 inclus	De 1500 exclu à 2500 inclus	De 2500 exclu à 5000 inclus
0 — 0,5	0,8	0,5	± 0,6	± 0,85	± 1,35	± 2,35	± 3,35	± 5,8	± 10,8
0,5 — 2,5	1	0,8	± 0,65	± 0,9	± 1,4	± 2,4	± 3,4	± 5,85	± 10,85
2,5 — 10	1,5	1,5	± 0,7	± 0,95	± 1,5	± 2,5	± 3,5	± 5,95	± 11
10 — 25	1,8	2	± 0,9	± 1,1	± 1,7	± 2,6	± 3,7	± 6,2	± 11,26
25 — 50	2	2,5	± 1,05	± 1,36	± 2,2	± 2,9	± 4	± 6,6	± 11,5
50 — 100	2,3	3	± 1,5	± 1,85	± 2,35	± 4	± 4,75	± 7,4	± 12,5
100 — 150	2,8	4	± 2,25	± 2,8	± 3,3	± 4,6	± 5,85	± 8,2	± 13,6
150 — 200	3	4	± 2,75	± 3,3	± 3,85	± 5,25	± 6,5	± 9	± 14,5
200 — 250	3,3	5	± 3,25	± 3,8	± 4,4	± 5,9	± 7,25	± 9,8	± 15

## 5.3 Conception des pièces par jonction

### 5.3.1 Construction soudée

#### ■ Domaine d'application

- Pièces simples en petite série,
- Pièces complexes à l'unité,
- Prototypes, corps de montages...

Construction légère et de bonne qualité.

#### ■ Procédés de soudage

N°1 — Soudage à l'arc	N°4 — Par pression, friction
N°2 — Par résistance	N° — Autres procédés
N°3 — Aux gaz	N°9 — Brasage

#### ■ Matériaux soudables

**Aciers :** Teneur en carbone < 0,25%  
Faiblement alliés.

**Aluminium et ses alliages.** Alliages légers :  
A5 - AG3 - AG5 - ASG - AZ 4G.

**Cuivre et alliages cuivreux.**

#### ■ Représentation des soudures

— Représentation complète à l'échelle 1.

(Fig. 5.53). Assemblages bout à bout.

(Fig. 5.54). Assemblages d'angle.

— Représentation symbolique NF E 04-020

Voir symboles élémentaires (Fig. 5.55).

Disposition des symboles (Fig. 5.54).

#### ■ Cotation des soudures

— à gauche du symbole : cote de la section.

— à droite : cote de longueur du cordon.

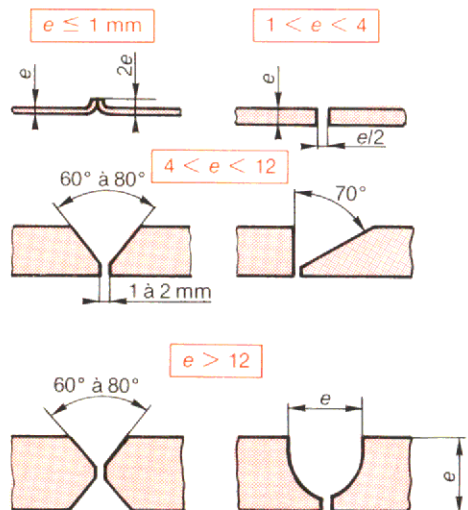


Fig. 5.53. — Assemblages bout à bout.

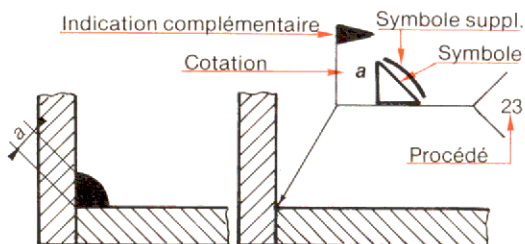
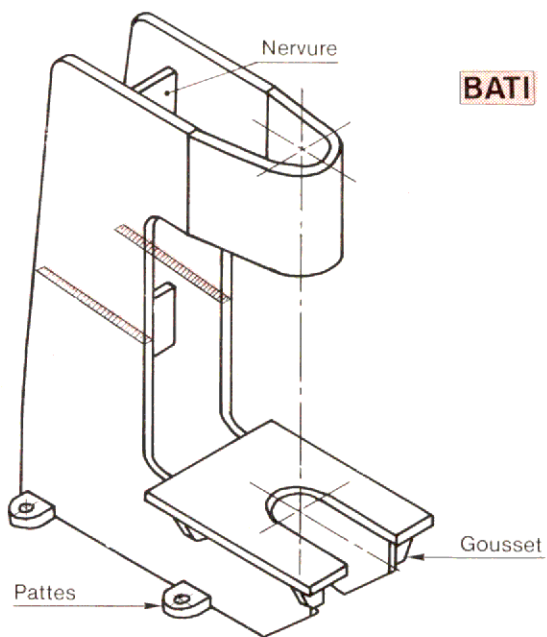


Fig. 5.54. — Représentation des soudures.

N°	Désignation	Représentation	Symb.
1	Soudure sur bords relevés		
2	Soudure sur bords droits		
3	Soudure en V		
4	Soudure en demi V		
5	Soudure en Y		
6	Soudure en demi Y		
7	Soudure en U ou en tulipe		
8	Soudure en demi U		

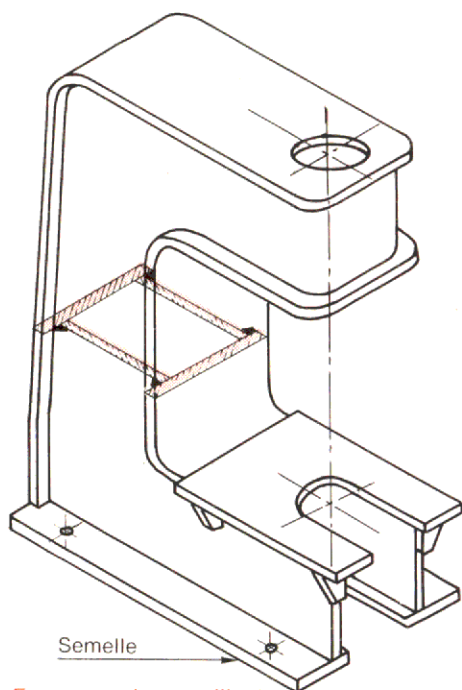
N°	Désignation	Représentation	Symb.
9	Reprise à l'envers		
10	Soudure d'angle		
11	Soudure en bouchon ou en entaille		
12	Soudure par points		
13	Soudure en ligne continue avec recouvrement		

Fig. 5.55. — Représentation des symboles élémentaires.

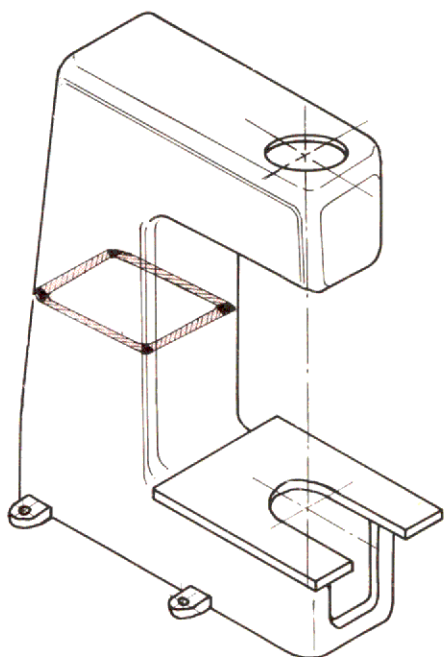


Forme en panneaux nervurés

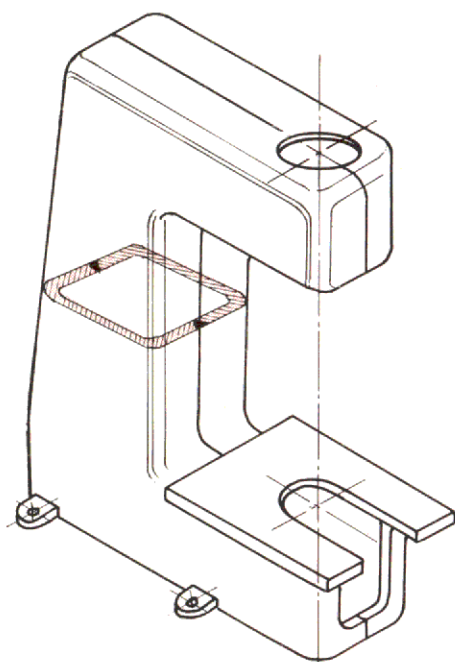
**BATI**



Forme en caisson saillant



Forme en caisson



Forme en coquilles embouties

EXEMPLES D'APPLICATION DES SYMBOLES ÉLÉMENTAIRES

Épaisseur	Désignation des soudures	Représentation	Symbolisation
Toutes épaisseurs $e \approx e'$	Soudure d'angle Cordon coté vu $a \approx e$ N°10		
	Soudure d'angle Cordon coté caché N°10		
	Soudure d'angle Cordons multiples N°10		
Épaisseur $e < 1,5$ mm	Soudure sur bords relevés complètement fondus. (cordon vu) N°1		
	Soudure sur bords relevés complètement fondus. (cordon caché) N°1		
	Soudure sur bords relevés non complètement fondus. N°1		
1,5 < e < 5	Soudure sur bords droits N°2		

EXEMPLES D'APPLICATION DES SYMBOLES ÉLÉMENTAIRES

Épaisseur	Désignation des soudures	Représentation	Symbolisation
6 < e < 15	Soudure en V sur angle extérieur		
	Soudure en V N°3		
15 < e < 20	Soudure en demi V sur angle extérieur		
	Soudure en demi V N°4		
20 < e < 35	Soudure en double V ou soudure en X		
	Soudure en U ou en tulipe N°7		
	Soudure en demi U ou en J N°8		

## ■ Règles de tracé des pièces mécano-soudées

### REGLE 1 — Choix des composants à assembler

— Éléments de formes simples en acier :

- Produits marchands étirés :  
section  $\varnothing$  prix 7 F le kg  
□ prix 12 F le kg

- Tôles laminées en E 26, prix 5F le kg.
- Profilés, tubes.
- Éléments découpés, pliés.
- Éléments emboutis, cintrés (série).
- Éléments usinés : paliers, semelles...
- Éléments moulés.

### REGLE 2 — Positionnement des composants

— Prépositionnement, (Fig. 5.61b) = rapidité d'exécution, précision, simplification des montages.

### REGLE 3 — Cordons de soudure (joints)

— Assembler des composants d'épaisseur voisine au niveau du joint (Fig. 5.57).

— Placer les joints dans les zones les moins sollicitées (fibres neutres) (Fig. 5.58).

— Éviter d'usiner un cordon de soudure (usure rapide des outils) (Fig. 5.59).

— Limiter les déformations dues au retrait (longitudinal et transversal).

- pas de soudure dans les angles,
- cordons de soudure symétriques.

— Éviter les concentrations de soudure (convergence de plusieurs joints) (Fig. 5.60).

— Penser à l'accessibilité du joint lors du soudage (ordre d'exécution).

### REGLE 4 — Renforts et raidisseurs

Pour limiter les vibrations ou décharger les cordons des efforts :

- placer des nervures et goussets (Fig. 5.60),
- placer des tubes entretoises (Fig. 5.62).

### REGLE 5 — Usinage des pièces soudées

— Prévoir des surépaisseurs d'usinage assez importantes : 1 à 3 mm.

— Limiter les parties usinées : bossages, lamages, pattes de fixation (Fig. 5.59 ; Fig. 5.56).

**Remarques :** — Une pièce mécano-soudée constitue un brut sur lequel les usinages sont réalisés après soudage.

— Les pièces mécano-soudées subissent, avant usinage, un recuit de stabilisation et un vieillissement afin de réduire les tensions internes.

— Les formes en caisson résistent mieux aux efforts et aux phénomènes de fatigue : bâti.

Exemple : Fig. 5.56.

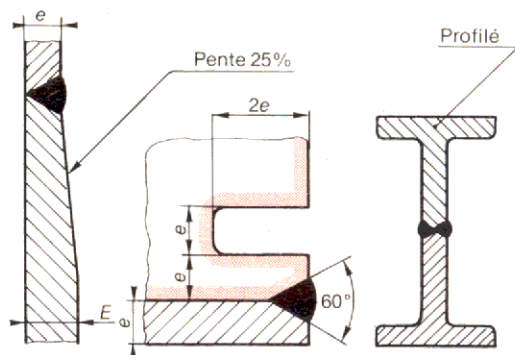


Fig. 5.57. — Epaisseurs voisines.

Fig. 5.58. — Position des cordons

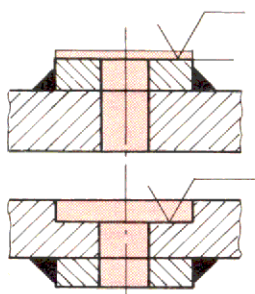


Fig. 5.59. — Bossage.

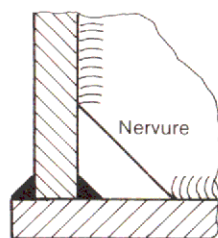


Fig. 5.60. — Nervure.

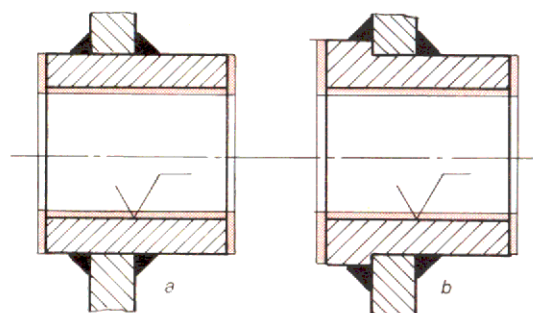


Fig. 5.61. — Positionnement des composants.

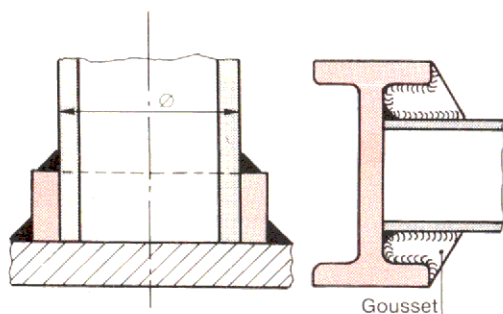


Fig. 5.62. — Renforts.

Gousset

## ■ Méthode de tracé des pièces mécano-soudées

### 1 — Tracé des surfaces fonctionnelles (Fig. 5.63)

- Mise en place des surfaces fonctionnelles.
- Indication des spécifications.

### 2 — Tracé des surfaces capables

Il s'agit des surfaces qui permettront, après usinage de la pièce soudée, d'obtenir les surfaces fonctionnelles :

- placer les surépaisseurs d'usinage,
- limiter l'étendue des surfaces usinées,
- décider des formes pré-usinées : perçages...

### 3 — Tracé des volumes capables

Il s'agit de déterminer les composants qui porteront les surfaces capables :

- Choisir des composants simples.
- Raccorder par des éléments de liaison : nervures, caissons, entretoises...
- Placer des raidisseurs et des renforts : nervures, goussets..., en fonction des efforts appliqués, du mode d'utilisation, des efforts de coupe...

### 4 — Tracé du projet de dessin de définition de produit (Fig. 5.64)

- Aménager le tracé : mise en position relative des composants...
- Disposer les cordons de soudure et dégager les angles (convergence de cordons).
- Placer toutes les spécifications fonctionnelles.
- Coter les joints.

Le projet de dessin de définition de produit qui respecte les règles énumérées p. 94 constitue une proposition de solution qui ne devrait pas subir de modifications fondamentales.

Le projet de dessin de définition de produit est soumis au spécialiste de la production mécano-soudée et à l'usineur. Après concertation, le B.E. établit le *dessin de définition de produit* et complète la cotation.

Pour la conception de produits unitaires, le B.E. établit le seul dessin d'ensemble avec de nombreux détails portés sur le même document.

Les dessins de pièces mécano-soudées comportent des informations résultant de choix concertés avec la fabrication. Ils contiennent des contraintes qui anticipent sur les décisions de la fabrication. (Décomposition en éléments, positions des cordons...)

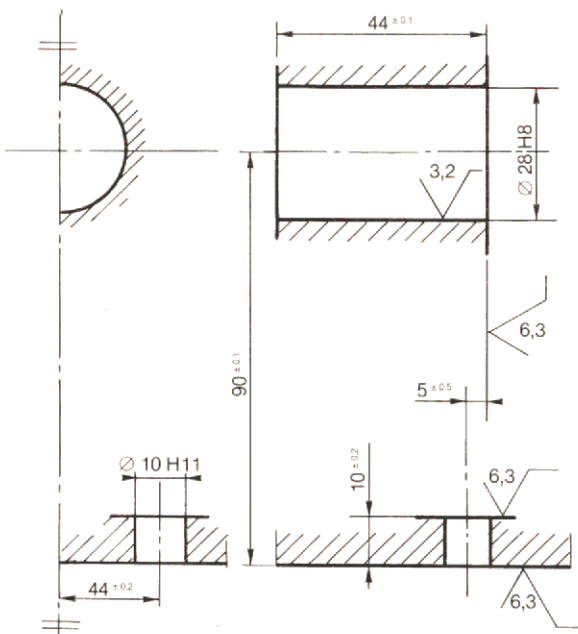


Fig. 5.63. — Surfaces fonctionnelles.

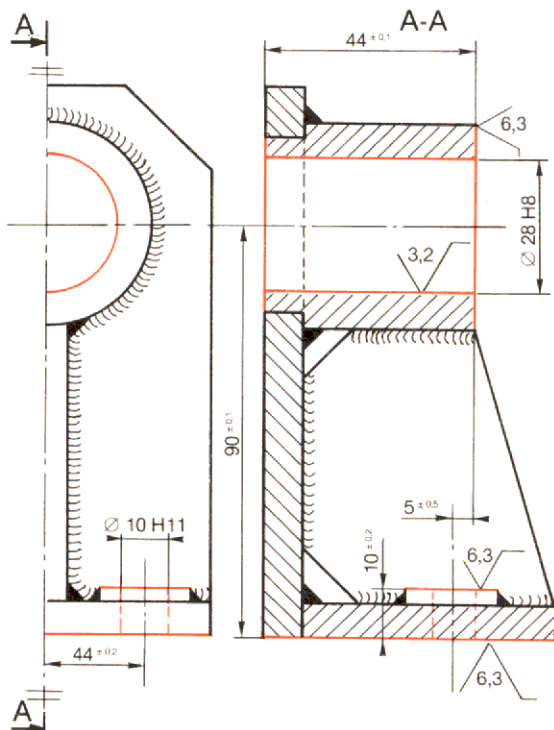
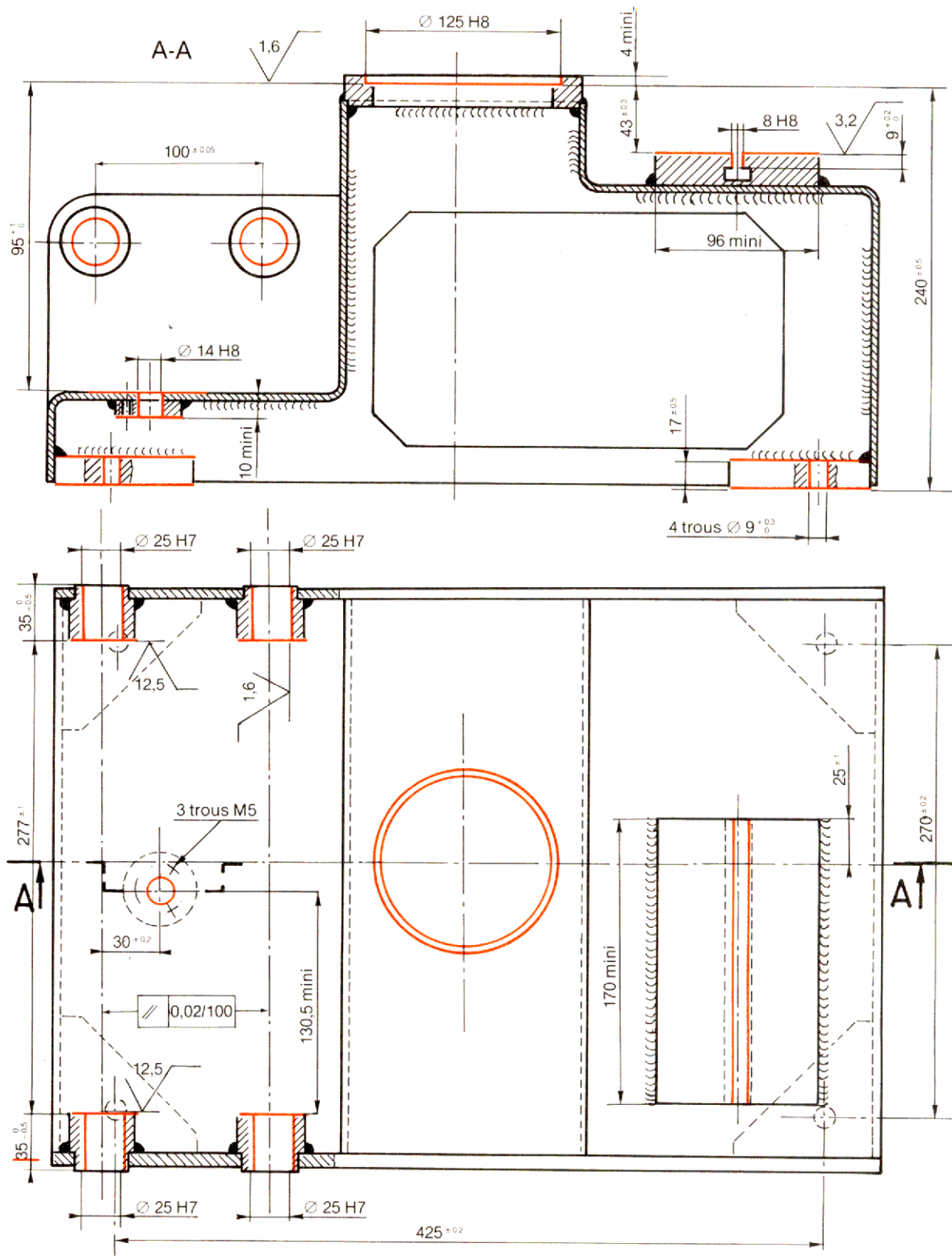


Fig. 5.64. — Projet de dessin de définition de produit.



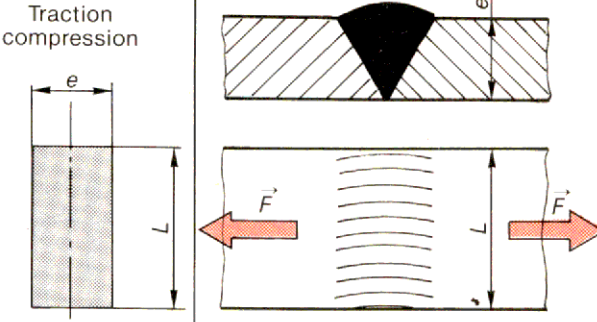
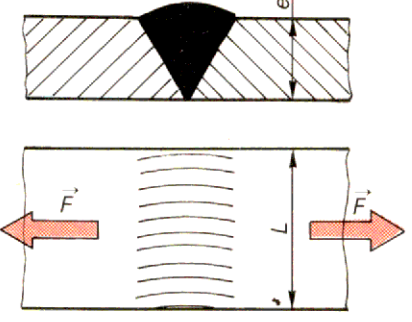
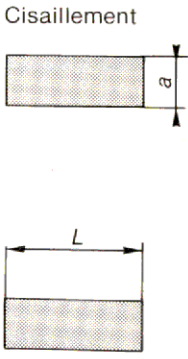
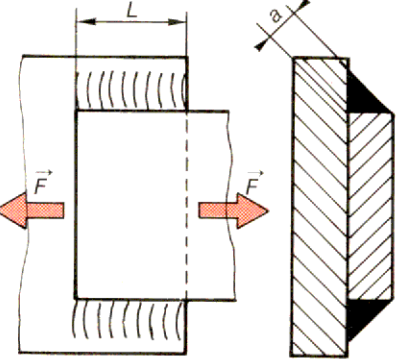
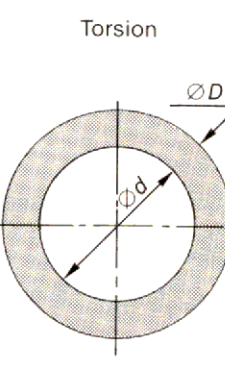
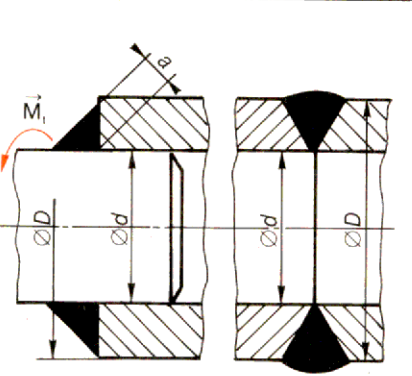
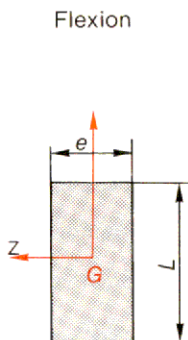
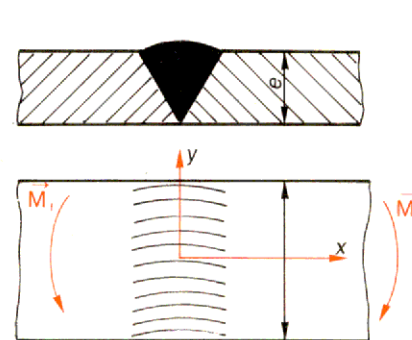
Proposition de décomposition  
et de disposition des cordons.

Fig. 5.65. — *Projet de dessin de définition de produit.*

**BÂTI D'AFFÛTEUSE**



## ■ Contrainte dans les cordons de soudures.

Solllicitation	Exemple	Calcul de la contrainte
<p>Traction compression</p> 		$\sigma = \frac{F}{e.L}$ <p><math>\sigma</math> = contrainte en N/mm<sup>2</sup>,  <math>F</math> = force appliquée en N,  <math>e</math> = hauteur du cordon en mm,  <math>L</math> = longueur du cordon en mm.</p>
<p>Cisaillement</p> 		$\tau = \frac{F}{a.L}$ <p><math>\tau</math> = contrainte en N/mm<sup>2</sup>,  <math>F</math> = force appliquée en N,  <math>a</math> = épaisseur du cordon en mm,  <math>L</math> = longueur du cordon en mm.</p>
<p>Torsion</p> 		$\tau = \frac{M_t}{W_t}$ <p><math>\tau</math> = contrainte en N/mm<sup>2</sup>,  <math>M_t</math> = moment de torsion en mm.N,  <math>W_t</math> = module de torsion en mm<sup>3</sup>.</p> $W_t = \frac{I_o}{\nu} \qquad I_o = \frac{\pi}{32} (D^4 - d^4)$ $\nu = D/2$
<p>Flexion</p> 		$\sigma_i = \frac{M_i}{W_i}$ <p><math>\sigma_i</math> = contrainte en N/mm<sup>2</sup>,  <math>M_i</math> = moment de la flexion en mm.N,  <math>W_i</math> = module de flexion en mm<sup>3</sup>.</p> $W_i = \frac{I_{G_2}}{\nu} \qquad I_{G_2} = \frac{e.L^3}{12}$ $\nu = \frac{L}{2}$

## ■ Calcul des soudures

- Contrainte admissible dans le cordon

$$\sigma_{adm} = \frac{\sigma_e \times V}{s}$$

- $\sigma_{adm}$  = contrainte admissible,
- $\sigma_e$  = contrainte de limite élastique,
- $s$  = coef. de sécurité,
- $V$  = coefficient de qualité du joint

- Cas des charges statiques

Acier	Contrainte de limite élastique			Coefficient de sécurité
	$\sigma_e$	$\sigma_f$	$\tau$	
A - 34 - 2	19	24	14	de 1,5 à 2
A - 37 - 2	22	26	14	
A - 42 - 2	25	30	16	
A - 50 - 2	31	37	19	
A - 52 - 3	34	40	21'	

$\sigma_e$  = contrainte de traction-compression.





$\sigma_f$  = contrainte de flexion en daN/mm<sup>2</sup>.

$\tau$  = contrainte de torsion en daN/mm<sup>2</sup>.

Coefficient de qualité des joints V	
Soudures bout à bout :	
Sollicité en traction	0,75
en compression	0,85
en flexion	0,80
en cisaillement	0,65
Soudures d'angle	0,65

- Cas des charges dynamiques

Acier	Contrainte admissible		Coefficient de sécurité
	$\sigma_a$	$\tau_a$	
A - 37 - 2	13	10	de 1,5 à 3
A - 42 - 2	14	11	
A - 52 - 3	17	13	

Coefficient de qualité des joints V			
Forme des cordons	Traction Compr.	Flexion	Cisail.
	0,2		
	0,5	0,6	0,4
	0,7	0,8	0,6
	0,9	1,1	0,7

## ■ Exemple de calcul

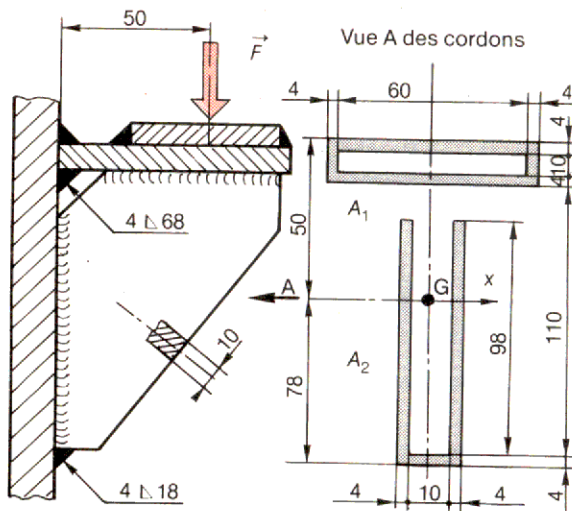


Fig. 5.66. — Support.

**Données :** Charge statique = 40.000 N  
Composants en A 37-2


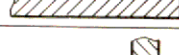

### Calculs :

- Effort tranchant = 40.000 N
- Moment fléchissant  $2,10^6$  mm.N
- Moment quadratique  $I_{GX} = 2,6 \cdot 10^6$  mm<sup>2</sup>
- Aire  $A_1 + A_2 = 1480$  mm<sup>2</sup>
- Contrainte de cisaillement  $\tau = 27$  N/mm<sup>2</sup>
- Contrainte max. de flexion  $\sigma_f = 60$  N/mm<sup>2</sup>
- Contrainte résultante  $\sigma_r = 65,7$  N/mm<sup>2</sup>
- Coefficient de sécurité  $s = 2$
- Contrainte admissible :  $\sigma_{adm}$
- $\sigma_e = 220$  N/mm<sup>2</sup>
- $V = 0,65$
- $s = 2$

$$\sigma_{adm} = \frac{220 \times 0,65}{2} = 71,5 \text{ N/mm}^2 > \sigma_r$$

**Remarque :** Cas des sollicitations composées

- Traction + flexion  $\sigma = \sigma_1 + \sigma_2$
- Torsion + cisaillement  $\tau = \tau_1 + \tau_2$
- Traction + torsion ou
- Flexion + cisaillement  $\sigma = \sqrt{\sigma^2 + \tau^2}$

Coefficient de qualité des joints V			
Forme des cordons	Traction Compr.	Flexion	Cisail.
	0,2	0,1	0,2
	0,35	0,7	0,35
	0,6	0,8	0,45

### 5.3.2 Construction collée NF T 76-001 à 011

#### ■ Principe et domaine d'utilisation

Assemblage utilisant les qualités d'adhérence de matériaux appelés **COLLES**.

Le collage permet :

- L'assemblage de matériaux différents et de toute nature.
- L'assemblage de pièces d'épaisseurs différentes.
- La réalisation de liaisons étanches et isolantes.

Exemples d'utilisation :

- Freinage d'organes filetés, étanchéité.
- Recharge de surfaces endommagées.
- Rebouchage de carters fissurés, de défauts de fonderie...
- Obtention de copie de pièces, reproduction de modèles, boîtes à noyaux...
- Réalisation de plaques-modèles.
- Assemblage d'organes : roulements, roues dentées, chemises...

#### ■ Conception des assemblages collés

**REGLE 1 : Disposition du joint**

- Sollicité en traction, compression ou cisaillement (Fig. 5.67).
- Eviter le pelage et le clivage.

**REGLE 2 : Préparation des surfaces**

- Etendue maximale de contact.
- Dégraissage.

**REGLE 3 : Jeu entre les surfaces**

$$0,02 < \text{jeu} < 0,2$$

Dans le cas d'assemblages par pénétration :

$$\text{jeu} = \text{jeu normal} + 0,05$$

**REGLE 4 : Sollicitation des assemblages**

Disposer des renforts (Fig. 5.68), collerettes, tubes, raccords (Fig. 5.69).

#### ■ Différents types de colles pour métaux

Il s'agit de résines synthétiques dont la polymérisation est produite

— soit par la combinaison de 2 composants : résine + durcisseur.

Exemples : **Araldite** **Loctite** (Fig. 5.70).

— soit par l'action des métaux et de l'air

Exemples :

• **Loctite** : pour montages de roulements, montages d'usinage...

• **Epoxidiques** : pour tous les matériaux : inox, Alu, Cu, plastiques.

• **Polyurethanes** : bonne résistance au cisaillement, prise rapide.

• **Cyanoacrylates** : excellente résistance.

Choisir une colle à partir de documents techniques. Ex: Framet-60304 Senlis, C.O.M.E.T. et A.D.R.

RECOMMANDÉ

A ÉVITER

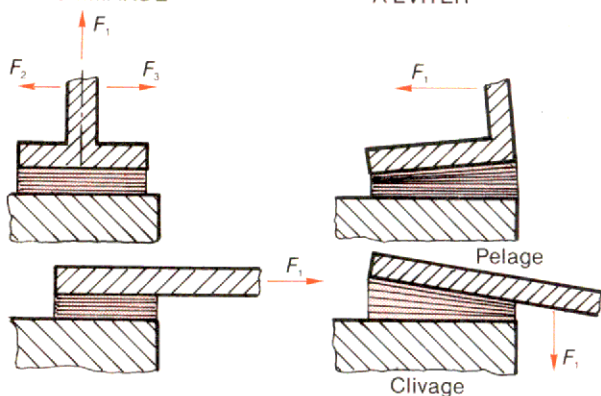


Fig. 5.67. — Types de sollicitation.

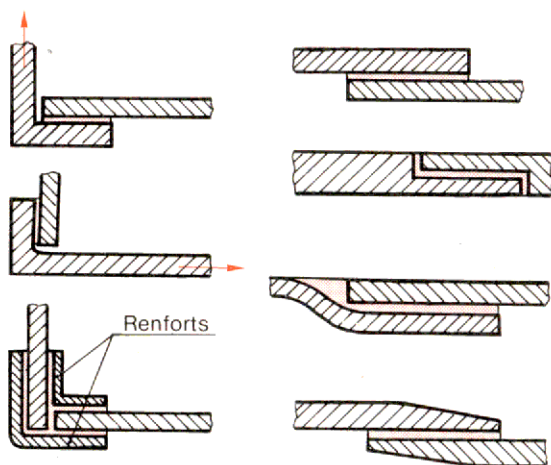


Fig. 5.68. — Assemblages courants.

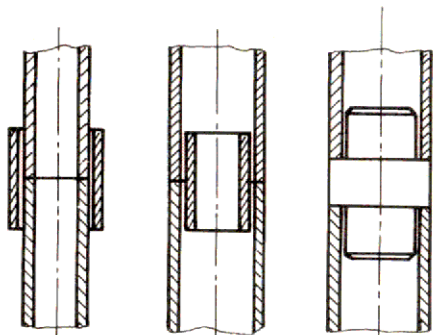


Fig. 5.69. — Raccordement sur construction tubulaire.

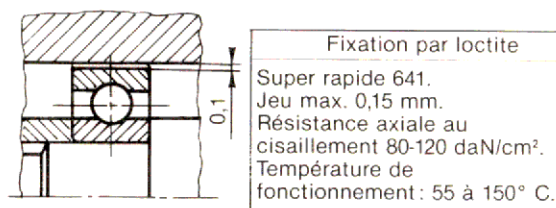


Fig. 5.70. — Exemple d'application.

# 6 Conception de pièces usinées

## 6.1 Choix du procédé d'usinage

Il dépend :

- De la géométrie des surfaces :
  - planes : fraisage, rabotage.
  - de révolution : tournage, alésage, perçage.
- De la disposition relative des surfaces :
  - surfaces coaxiales,
  - surfaces  $\perp$ ,  $\parallel$ .
- De l'état de surface à obtenir :  
(voir tableau p. 35).
- De la qualité dimensionnelle et du coût de production :

Procédé	IT économique	Qualité	Coût/h
Fraisage	0,1 à 0,2	6 - 9	120
Tournage	0,1 à 0,2	6 - 9	105
Rabotage	0,1 à 0,2	8 - 10	100
Perçage	0,15 à 0,2	10 - 12	85
Alésage :			
— de forme	0,05 à 0,15	5 - 6	190
— d'enveloppe	0,1 à 0,2	7 - 8	180
Brochage	0,02 à 0,04	5 - 8	
Rectification	0,05 à 0,1	5 - 7	150

Coûts au 1.182

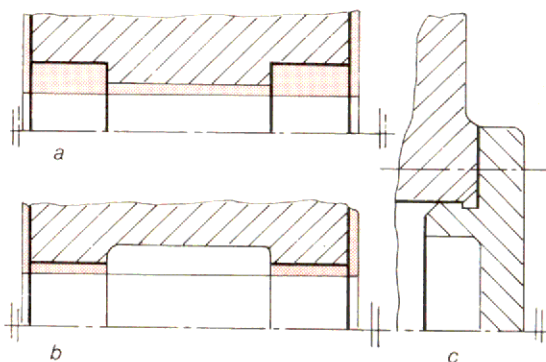


Fig. 6.01. — Réalisation des alésages.

## 6.2 Tracé des surfaces usinées

**REGLE 1 : Accessibilité des outils**

— Alésages coaxiaux : difficulté de reprise. Prévoir des portées usinées sans démontage (Fig. 6.01b).

— Alésage en fond de carter : difficulté de réalisation. Prévoir des alésages débouchant et un couvercle (Fig.6.01c).

— Fraisage : penser à l'évolution de la broche et à la sortie de la fraise (rainure de clavetage).

— Perçage, lamage : accessibilité du forêt, attaque normale (Fig. 6.02d).

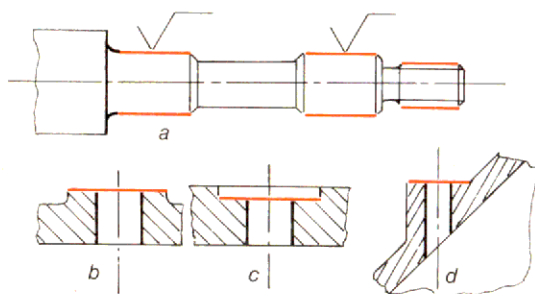


Fig. 6.02. — Limite des surfaces usinées.

**REGLE 2 : Engagement-dégagement des outils**

— Prévoir des chanfreins : entrées d'alésage, début de filetage... (Fig. 6.03a).

— Prévoir des gorges de dégagement (filetages, rectification...) (Fig. 6.03b,c).

Chaque fois que possible laisser l'initiative de la forme de raccordement au BdM. Indiquer sur le dessin : "TOUTE FORME ADMISE"

— Prévoir des chambrages pour dégagement d'un alésage, d'une rainure...

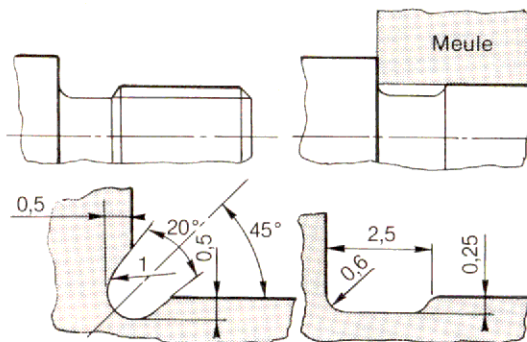


Fig. 6.03. — Dégagement des outils.

**REGLE 3 : Limites des surfaces usinées**

- Dégager les arbres et les alésages.
- Éviter les surfaces planes.
- Prévoir des bossages et des lamages.

**Remarques :** Pour usinages sur commandes numériques, limiter les changements d'outils :  
 — uniformiser les  $\varnothing$ ,  
 — éviter les sauts d'outils.

# 7 Les liaisons et les organes de liaisons

## 7.1 Etude générale des liaisons

Rappels :

Le positionnement d'un solide  $S_2$  par rapport à une autre solide  $S_1$  est défini lorsque les 6 paramètres indépendants suivants appelés degrés de liberté sont déterminés.

$$\begin{matrix} X, Y, Z \\ \theta_x, \theta_y, \theta_z \end{matrix}$$

Lorsque un ou plusieurs degrés de liberté sont fixés, le solide  $S_2$  sera lié au solide  $S_1$ .

### 7.1.1 Aspect cinématique d'une liaison

La liaison de deux pièces au point de vue cinématique sera caractérisée par la nature des mouvements permis.

- liaison annulaire :  $T_x, \Omega_x, \Omega_y, \Omega_z$ .
- liaison hélicoïdale :  $T_y, \Omega_y$  avec  $T_y = f(\Omega_y)$ .

### 7.1.2 Aspect statique ou dynamique

La liaison de deux pièces au point de vue statique ou dynamique sera caractérisée par les efforts transmissibles par la liaison.

- liaison annulaire : roulement à rotule (Y, Z),
- liaison hélicoïdale : vis de blocage (Y, Z, M, N, avec  $X = f(L)$ ).

### 7.1.3 Efforts transmissibles

Au point O centre de la liaison, les efforts appliqués par  $S_2$  sur  $S_1$  sont caractérisés par un torseur réductible à deux vecteurs appelés éléments de réduction :

$\vec{R}_o$  : Résultante générale  
 $\vec{M}_o$  : Moment résultant

qui, dans un repère  $O, \vec{x}, \vec{y}, \vec{z}$ , se traduit par :

$$\begin{matrix} \vec{R}_o = X\vec{x} + Y\vec{y} + Z\vec{z} \\ \vec{M}_o = L\vec{x} + M\vec{y} + N\vec{z} \end{matrix}$$

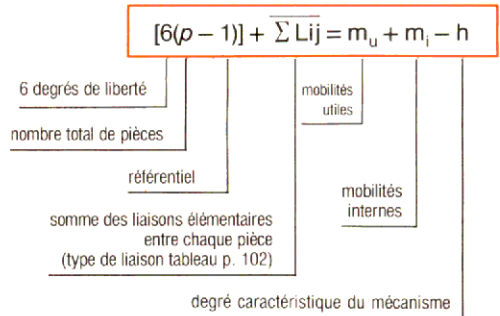
### 7.1.4 Relations entre les efforts transmissibles et les degrés de libertés supprimés

A une translation supprimée correspond une force  
 A une rotation supprimée correspond un moment

Caractéristiques des liaisons		$O\vec{X}$	$O\vec{Y}$	$O\vec{Z}$
Libertés	Translation T	$T_x$	$T_y$	$T_z$
	Rotation $\Omega$	$\Omega_x$	$\Omega_y$	$\Omega_z$
Efforts transmis	Résultante $\vec{R}$	X	Y	Z
	Moment $\vec{M}$	L	M	N

### 7.1.5 Degré caractéristique d'un mécanisme

Equation de mobilité



Cas le plus usuel :  $m_u = 1$  mécanisme de transformation de mouvement.

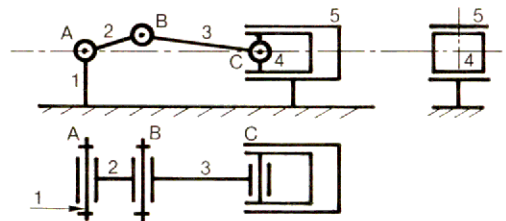
$m_i$  : mobilités internes : mouvements de pièces ne modifiant pas le fonctionnement du mécanisme (rotation d'une pièce sur elle-même).

On peut écrire  $m_u + m_i = m$

$h = 0$  : système isostatique.

$h > 0$  : système hyperstatique de degré h. Lors de sa réalisation, cette hyperstaticité impose h contraintes géométriques rendant possible le fonctionnement.

### ■ Exemple d'application



Système bielle manivelle.

A(1,2) B(2,3) C(3,4). Liaisons pivots ( $3 \times -5$ ).  
 (4,1) liaison glissière  $-5$

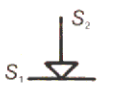
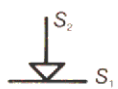
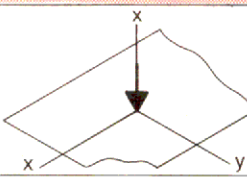
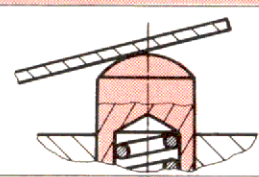
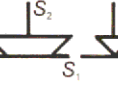
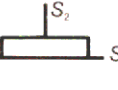
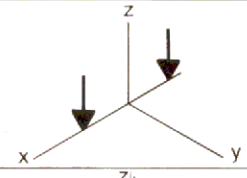
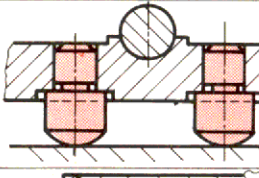
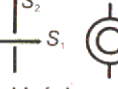
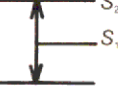
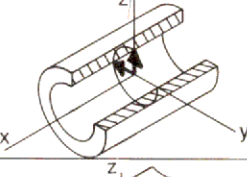
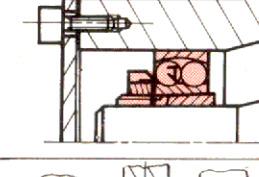
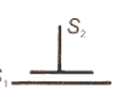
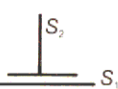
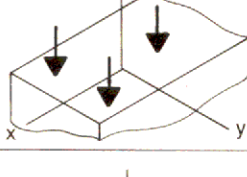
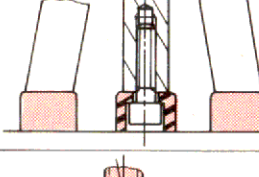


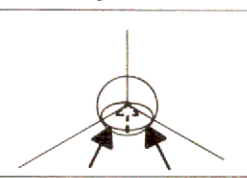
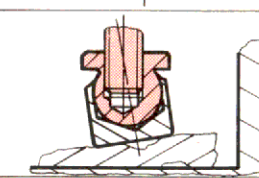
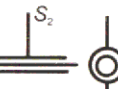
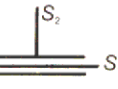
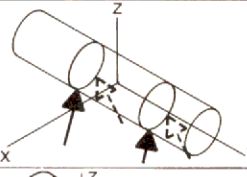
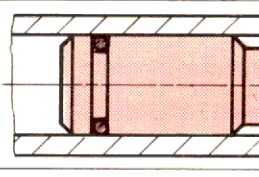
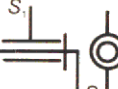
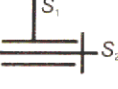
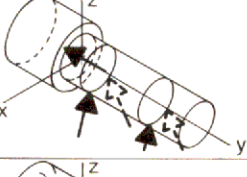
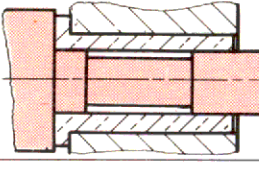
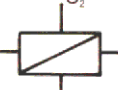
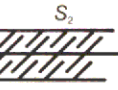
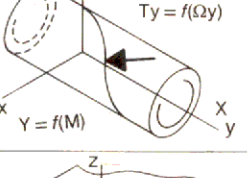
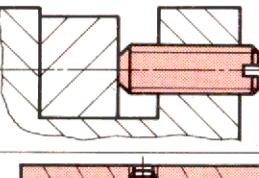
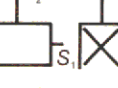
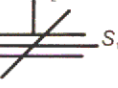
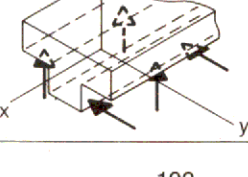
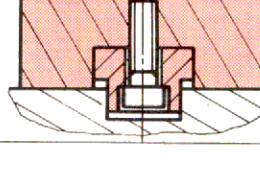
$[6(4 - 1)] - [(3 \times 5) + 5] = 1 + 0 - h$   
 $h = 3$  système hyperstatique de degré 3.

Ces trois degrés d'hyperstaticité impliquent des modifications permettant le fonctionnement correct du système :

- soit conserver cette construction en plaçant des tolérances géométriques compatibles avec les jeux aux liaisons (parallélisme des axes),
- soit modifier certaines liaisons, par exemple : placer : une rotule en C  $-3$

un pivot glissant pour (4,1)  $-4$   
 $[6(4 - 1)] - [(2 \times 5) + 3 + 4] = 1 + 0 - h$   
 d'où  $h = 0$  système isostatique.

## 7.1 6 Schématisation des liaisons

Symbole et nom de la liaison NF E 04-015	Représentation usuelle	Type de liaison	Modélisation par contacts ponctuels	Exemples de matérialisation des contacts	Degrés de liberté supprimés	Efforts transmissibles
 <p><b>Ponctuelle</b></p>		-1			cinemat.	dynam.
 <p><b>Linéaire rectiligne ou couteau</b></p>		-2			Tz	Z
 <p><b>Linéaire annulaire ou anneau</b></p>		-2			Ty	Y
 <p><b>Plane</b></p>		-3			Tz	Z
 <p><b>Rotule ou sphérique</b></p>		-3			Tx	X
 <p><b>Pivot glissant ou verrou</b></p>		-4			Tx	x
 <p><b>Pivot ou rotoïde</b></p>		-5			Tz	Z
 <p><b>Hélicoïdale</b></p>		-5			Tz	Z
 <p><b>Glissière ou prismatique</b></p>		-5			Ty	Y
					Tz	Z
					Omega_x	L
					Omega_y	M
					Omega_z	N

## 7.2 Liaisons par filetage

### 7.2.1 Représentation des pièces filetées

Pièces mâles appelées vis (Fig. 7.01a).

Pièces femelles appelées taraudages (Fig. 7.02) ou écrous (Fig. 7.01b).

#### ■ Corps

Pour la vis, en **traits forts**, le cylindre lisse correspondant au diamètre nominal "d" ainsi que l'arrêt du filetage et l'extrémité avec chanfrein. Pour le taraudage, le diamètre à fond de filets, l'arrêt du taraudage et l'extrémité du trou lisse. En **traits fins**, le fond de filet pour la vis, diamètre nominal "d" et le sommet des filets pour le taraudage.

#### ■ Extrémités

Celle de la vis sera représentée par **deux traits forts** perpendiculaires à l'axe de la vis ainsi que par **deux traits forts** à 45° matérialisant le chanfrein.

Celle du taraudage borgne par **un trait fort** perpendiculaire à l'axe du trou ainsi que par **deux traits forts** à 120° matérialisant le cône du forêt.

#### ■ Montage

Cas d'assemblage (Fig.7.03, 7.04)

— la vis ne doit jamais atteindre le fond du taraudage A

— un jeu diamétral doit toujours exister entre la pièce à fixer B et la vis.

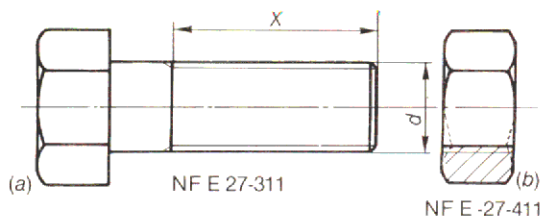


Fig. 7.01. — Vis H, M8-25T; Ecrou H M8.

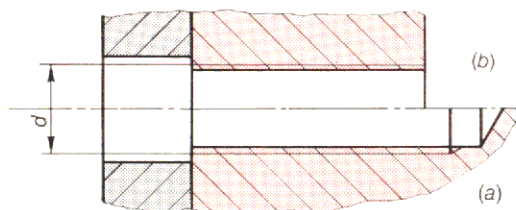


Fig. 7.02. — Taraudage borgne (a), débouchant (b).

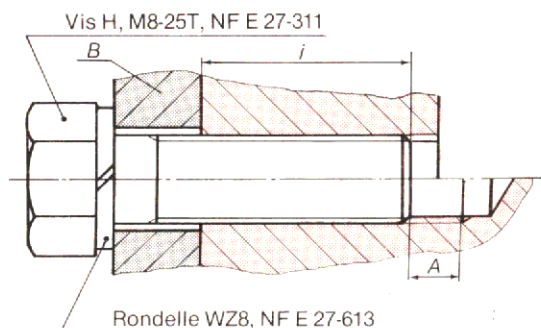


Fig. 7.03. — Implantation et extrémités du taraudage.

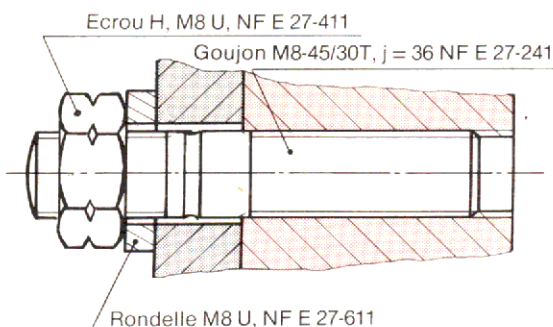


Fig. 7.04. — Repérage d'un filetage ou taraudage à gauche.

#### ■ Cotation (Fig.7.01, 7.02, 7.03)

Filetage	Taraudage	Vis	Ecrou
Le profil (voir § 7.2.2) le diamètre nominal le pas		Voir désignat. normalisée § 7.3	§ 7.4
long. filetée	long. tarau.		

#### ■ Pas à gauche (Fig. 7.04) NF E 27-004

Pour la vis : une gorge visible sur la partie lisse.  
Pour l'écrou : une saignée sur les arêtes de l'écrou.

#### Série des nombres normaux (NF E 01-001)

R 10	R 20	R 10	R 20	R 10	R 20	R 10	R 20
1	1		2,24	5	5		11,2
	1,12	2,5	2,5		5,6	12,5	12,5
1,25	1,25		2,8	6,3	6,3		14
	1,4	3,15	3,15		7,1	16	16
1,6	1,6		3,55	8	8		18
	1,8	4	4		9	20	20
2	2		4,5	10	10		22,4

R 10	R 20	R 10	R 20	R 10	R 20	R 10	R 20
25	25		56	125	125		280
	2,8	63	63		140	315	315
31,5	31,5		71	160	160		355
	35,5	80	80		180	400	400
40	40		90	200	200		450
	45	100	100		224	500	500
50	50		112	250	250		

## 7.2.2 Les filetages

### ■ Filetage métrique ISO NF E 03-001 (Fig. 7.05)

Pratiquement le plus couramment utilisé en pas normaux ou pas fins.

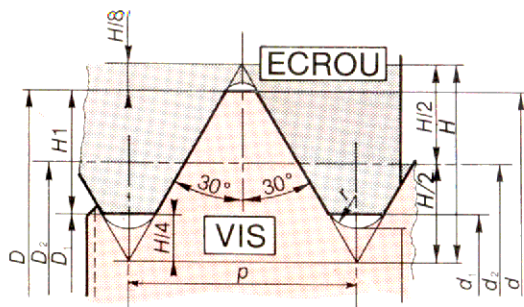
Les filetages, vis et écrous, sont calculés en priorité à la résistance au cisaillement (arrachement) des filets et ensuite à la traction ou compression (voir calculs p. 108 et 109).

Indiquer éventuellement le nombre de filets.

#### • Désignation :

M 24 ou M 24 x 1,5 deux filets

classes de Tolérance		Ecrou	Vis
Qualité	Fine	4 H 5 H 6 H	3 h 4 h 5 h
	Moyenne	5 H 6 H 7 H	5, 6, 7 g ou h
	Grossière	7 H 8 H	8g 9 g



$$d_1 = D_1 = d - 1,0825 \text{ pas} \quad d_3 = d - 1,2268 \text{ pas}$$

$$d_2 = D_2 = d - 0,6495 \text{ pas} \quad r = 0,1443 \text{ pas}$$

Fig. 7.05. — Filetage métrique ISO NF E 03-001.

### Dimensions normalisées des filetages métriques

$d = D$	Pas $p$	$d_2 = D_2$	$d_3$	$D_1$	Sect. noyau vis	Pas fins	$d = D$	Pas $p$	$d_2 = D_2$	$d_3$	$D_1$	Sect. noyau vis	Pas fins
1,6	0,35	1,373	1,171	1,221	1,08	0,2	(18)	2,5	16,376	14,933	15,294	175	1 - 1,5 - 2
2	0,41	1,740	1,509	1,567	1,79	0,25	20	2,5	18,376	16,933	17,294	225	1 - 1,5 - 2
2,5	0,45	2,208	1,948	2,013	2,98	0,35	(22)	2,5	20,376	18,933	19,294	281	1 - 1,5 - 2
3	0,5	2,675	2,387	2,459	4,47	0,35	24	3	22,051	20,319	20,752	324	1 - 1,5 - 2
4	0,7	3,545	3,141	3,242	7,75	0,5	(27)	3	25,051	23,319	23,752	427	1 - 1,5 - 2
5	0,8	4,480	4,019	4,134	12,7	0,5	30	3,5	27,727	25,706	26,211	519	1 - 1,5 - 2
6	1	5,350	4,773	4,918	17,9	0,75	(33)	3,5	30,727	28,706	29,211	647	1,5 - 2
8	1,25	7,188	6,466	6,647	32,9	0,75 - 1	36	4	33,402	31,093	31,670	759	1,5 - 2 - 3
10	1,5	9,026	8,160	8,376	52,3	0,75 - 1 - 1,25	(39)	4	36,402	34,093	34,670	913	1,5 - 2 - 3
12	1,75	10,863	9,853	10,106	76,2	1 - 1,25 - 1,5	42	4,5	39,077	36,479	37,129	1050	1,5 - 2 - 3 - 4
(14)	2	12,701	11,546	11,835	105	1 - 1,25 - 1,5	(45)	4,5	42,077	39,479	40,129	1220	1,5 - 2 - 3 - 4
16	2	14,701	13,546	13,835	144	1 - 1,5	48	5	44,753	41,866	42,588	1380	1,5 - 2 - 3 - 4

De 48 à 80 ( $d$  ou  $D$ ) progresse de 4 en 4, puis de 80 à 130, de 5 en 5.

### ■ Filetage trapézoïdal symétrique NF E 03-615 (Fig. 7.06)

Coût plus élevé que le précédent. Peut transmettre des efforts importants. Cependant, risques de rupture par cisaillement plus élevés que le ISO dus à la largeur de la base du filet.

Indiquer le pas et éventuellement le nombre de filets.

#### • Désignation :

Tr 20 x 4 ou Tr 20 x 8 P2

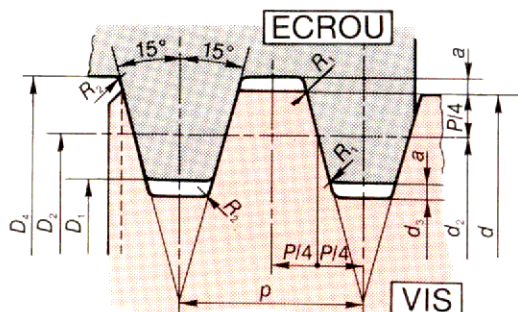


Fig. 7.06. — Filetage trapézoïdal symétrique NFE 03-615.

### Dimensions normalisées des pas Tr

$d$	pas $p$	$d$	pas $p$	$d$	pas $p$	$d$	pas $p$
8 - 9	1,5	16 - 18	2 3	32 - 36	4 5 6	63 - 70	5 8 12
10 - 11	1,5 2	20 - 22	2 3 4	40 - 45	4 6 8	80 - 90	5 10 16
12 - 14	1,5 2	25 - 28	3 4 5	50 - 56	5 8 10	100 - 110	6 12 20



### ■ Filetage gaz sans étanchéité dans le filet

NF E 03-005 (Fig. 7.07)

Utilisé sur tubes et raccords. Vis et écrou sont cylindriques, avec étanchéité rapportée (par fibres végétales ou synthétiques).

• Désignation normalisée :

- filetage G3 1/2 A ou B NF E 03-005
- taraudage G3 1/2 H NF E 03-005

A, B, H, J sont des classes de tolérance.

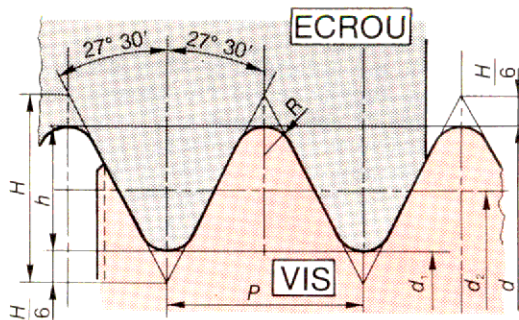


Fig. 7.07. — Filetage gaz NF E 03-005.

### ■ Filetage gaz avec étanchéité dans le filet

NF E 03-004 (Fig. 7.08 et 7.09)

Utilisé lorsque l'étanchéité (directe) dans le filet est recherchée pour tubes et raccords. Le filetage extérieur est conique. Le taraudage est cylindrique.

• Désignation normalisée :

- Filetage conique G3 1/2 NF E 03-004
- Taraudage cylind. G3 1/2 J NF E 03-004

**Remarque :** 3 1/2 est la dimension du tube gaz en pouces. 1 pouce = 25,4 mm.

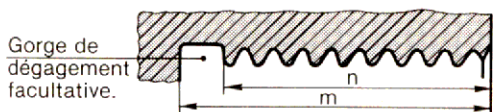


Fig. 7.08a. — Taraudage cylindrique.

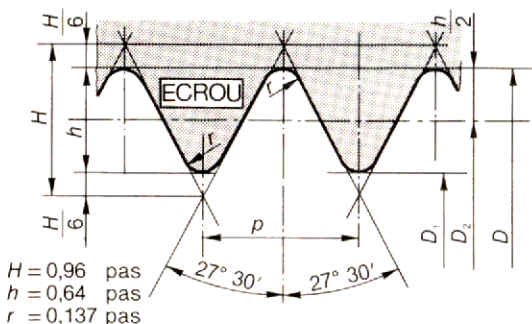


Fig. 7.08b. — Filetage gaz NF E 03-005.

$H = 0,960$  pas       $h = 0,64$  pas       $r = 0,137$  pas

Conicité : 6,25%

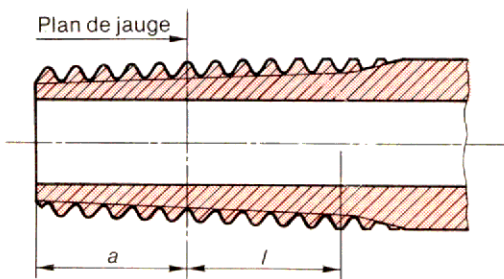


Fig. 7.09a. — Filetage extérieur conique.

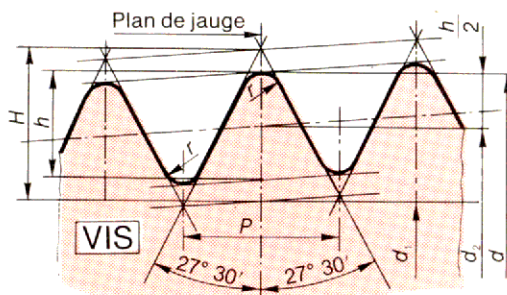


Fig. 7.09b. — Filetage gaz NF E.03-004.

Norme	1/8	1/4	3/8	1/2	3/4	1	1 1/4	1 1/2	2	2 1/2	3	3 1/2	4	5
Ancienne norme	5-10	8-13	12-17	15-21	20-27	26-34	33-42	40-49	50-60	66-76	80-90	90-102	102-114	127-140
pas $p$	0,907	1,337	1,337	1,814	1,814	2,309	2,309	2,309	2,309	2,309	2,309	2,309	2,309	2,309
N de $p$ dans 25,4mm	28	19	19	14	14	11	11	11	11	11	11	11	11	11
$d = D$	9,728	13,157	16,662	20,955	26,441	33,249	41,910	47,803	59,614	75,184	87,884	100,330	113,030	138,430
$D_1 = D_2$	9,147	12,301	15,806	19,793	25,279	31,770	40,431	46,324	58,135	73,705	86,405	98,851	111,551	136,951
$d_2 = D_2$	8,566	11,445	14,950	18,631	24,117	30,291	38,952	44,845	56,656	72,226	84,926	97,372	110,072	135,472
$a$	4	6	6,4	8,2	9,5	10,4	12,7	12,7	15,9	17,5	20,6	22,2	25,4	28,6
Tolérance sur $a$	$\pm 0,9$	$\pm 1,3$	$\pm 1,3$	$\pm 1,8$	$\pm 1,8$	$\pm 2,3$	$\pm 2,3$	$\pm 2,3$	$\pm 2,3$	$\pm 3,5$	$\pm 3,5$	$\pm 3,5$	$\pm 3,5$	$\pm 3,5$
$L_{\text{mini}}$	2,5	3,7	3,7	5	5	6,4	6,4	6,4	7,5	9,2	9,2	9,2	10,4	11,5

### ■ Filetage trapézoïdal asymétrique

NF E 03-611 (Fig. 7.10)

Mis au point par le Bureau de Normalisation de la Direction Technique de l'Armement (DTAT). Efforts élevés de sens unique et chocs. Peut être réalisé sur tubes minces. Deux classes sont retenues pour les tolérances.

	Taroudage	Vis
Qualité fine	4 H 5 H	4 h
Qualité moyenne	6 H	6 g

Choisir de préférence les diamètres nominaux  $d$  et  $D$  parmi les valeurs de la série  $R_a$  20 de la norme NF E 01-001 (tableau p. 103).

• Désignation :

Tr Artillerie 50 x 4 - 4H 5H

$D, d$	Pas	Longueur en prise	
de 22,4 à 45	2	de 8,5 à 25	
	3	12	36
	4	18	53
de 45 à 90	4	de 19 à 56	
	5	24	71
	6	32	95
	8	38	118
	10	50	140

### ■ Filetage rond (Fig. 7.11)

Utilisé pour de grands efforts de traction de la vis (wagons sur rails). Risques de cisaillement des filets très diminués dus à la forme arrondie du fond des filets.

Choisir les diamètres nominaux et les pas dans le tableau page 103 NF E 01-001.

Préciser éventuellement le sens du filet et leur nombre.

• Désignation :

Rd 20 x 2,5 ou Rd 36 x 4 à gauche 2 filets

### ■ Vis à plusieurs filets (Fig. 7.12)

Permet d'obtenir un pas  $Ph$  plus grand (grand déplacement) tout en conservant une section acceptable.

$Ph$  : pas de l'hélicoïde.

$P$  : distance séparant deux filets consécutifs

### ■ Vis différentielle de Prony (Fig. 7.13)

Les filetages étant de même sens pour un tour de l'écrou, son déplacement sera de  $(P - P')$ .

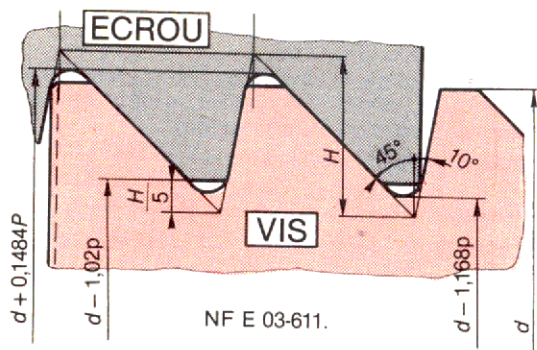


Fig. 7.10. — Filetage trapézoïdal asymétrique.

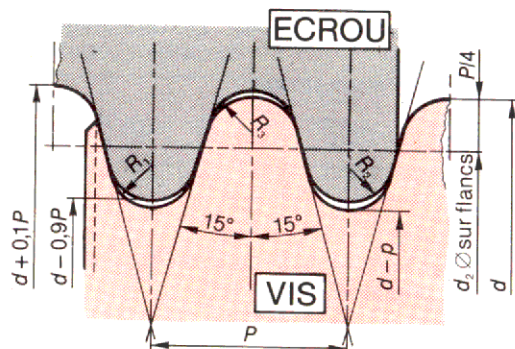


Fig. 7.11. — Filetage rond FD 03-003.

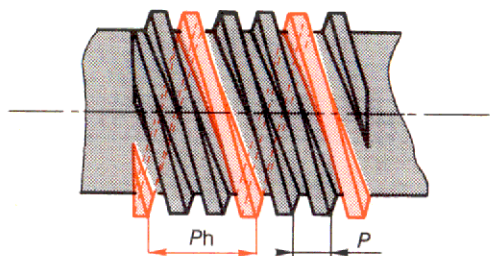


Fig. 7.12. — Vis à plusieurs filets.

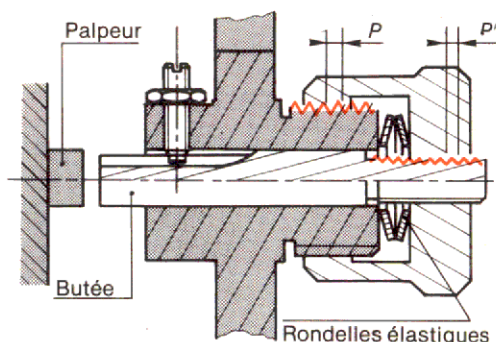


Fig. 7.13. — Vis différentielle de Prony.

## 7.2.3 Montages d'ensembles filetés

Réalisés soit par — des vis (Fig. 7.14a),  
— des boulons (Fig. 7.14b),  
— des goujons (Fig. 7.14c).

Ces trois éléments comprennent :

- une extrémité filetée pénétrant dans la pièce support (vis ou goujon) ou dans un écrou (boulon) sans atteindre la fin du filetage,
- une partie cylindrique (qui peut être aussi filetée) formant le corps passant, avec jeu diamétral, au travers de la pièce à lier,
- une tête (vis, boulons) ou écrou (goujon) permettant la manœuvre (serrage) sous laquelle il est indispensable de placer une rondelle (répartition d'efforts ou freinage).

### ■ Montage par vis : Etau de machine-outil (Fig. 7.14a)

Désignation d'une vis par :

- le terme vis
- le symbole de la forme de la tête H
- le symbole du filetage M
- le diamètre nominal de la vis 8
- la longueur de tige  $l$  de la vis 35
- le symbole de finition de la vis T (Tournée)
- la référence à la norme NF E 27-311

### ■ Montages par boulon : Cale réglable (Fig. 7.14b))

Désignation d'un écrou par :

- le terme écrou
- le symb. génér. de forme de l'écrou H
- le symbole du filetage M
- le diamètre nominal du filetage 12
- le symbole de finition de l'écrou U (Usiné)
- la référence à la norme NF E 27-411

### ■ Montage par goujon : Bride d'ablocage (Fig. 7.14c)

Fileté aux deux extrémités : implantation  $j$  et montage de l'écrou. Le goujon doit être monté forcé dans le support.

Désignation d'un goujon :

- le terme goujon
- le symbole du filetage M
- le diamètre nominal  $d$  du filetage 10
- la longueur libre  $l$  de la tige 55
- la longueur filetée  $x$  35
- le symbole de finition du goujon N
- la longueur d'implantation  $j = 12$
- la référence à la norme NF E 27-241

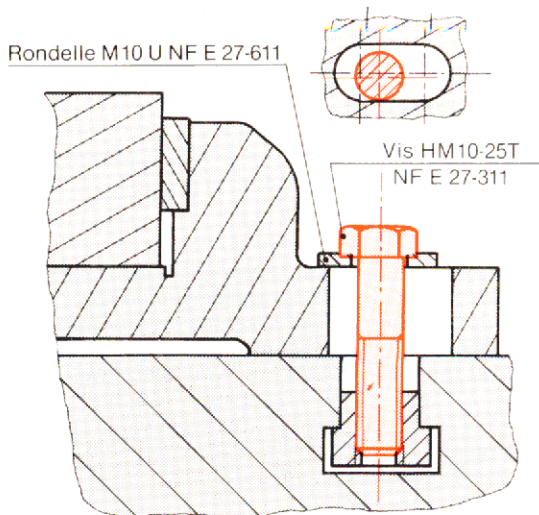


Fig. 7.14a. — Montage par vis : etau de machine-outil.

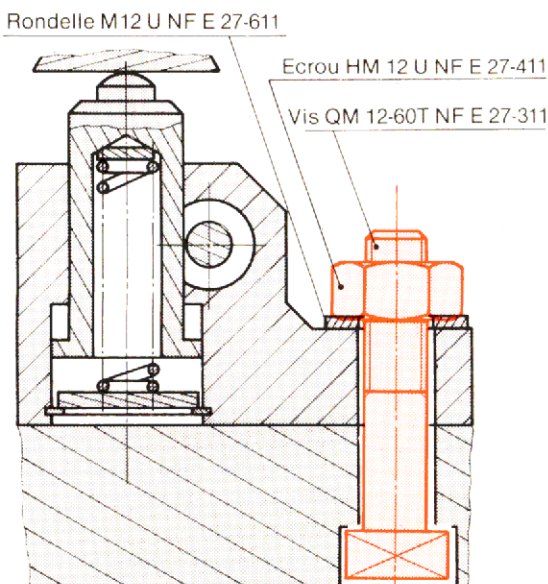


Fig. 7.14b. — Montage par boulon : cale réglable.

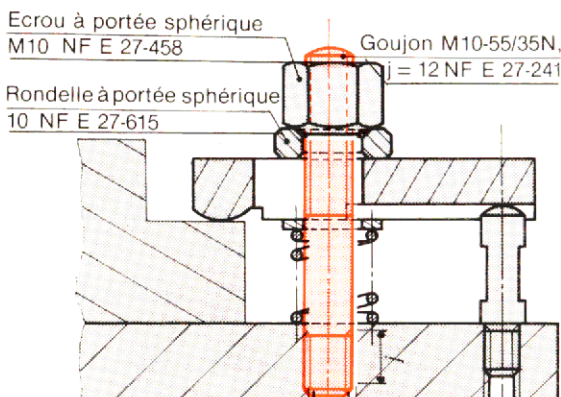


Fig. 7.14c. — Montage par goujon : bride d'ablocage.

## 7.2.4 Calcul des vis et des boulons

Soit un montage de serrage par boulons (Fig. 7.15a). Par l'intermédiaire des rondelles, vis et écrou sont en contact avec les pièces à serrer. A partir de cette position, on agit sur l'écrou à l'aide d'une clé, et l'effort  $F$  à fournir à l'extrémité de celle-ci va en augmentant jusqu'à la phase finale de serrage désiré.

### ■ Efforts exercés sur la vis d'un assemblage

Ensemble vis, écrou, rondelles isolé (Fig. 7.15b). Les forces appliquées sont les actions de contact des pièces serrées, sur la tête de la vis et sur l'écrou (par l'intermédiaire des rondelles), parallèles à l'axe de la vis. Leurs résultantes, de valeur commune  $F$ , font apparaître :

— Une sollicitation d'extension dans la tige de la vis, de contrainte  $\sigma$  : en daN/mm<sup>2</sup>

$$\sigma = \frac{F}{S_n} \leq R_p \quad \sigma_{\max} = \sigma \cdot k \quad \sigma_{\max} \leq R_e$$

(filetages  $k = 2,5$ )

$R_p = \frac{R_e}{s}$  = résistance pratique de la vis à l'extension

— Une sollicitation de cisaillement au droit de l'encastrement des filets de la vis sur le cylindre du noyau de contrainte :

$$\tau = \frac{F}{\pi d_n \cdot p_h \cdot n} \leq R_p g \quad \text{Condition de non arrachement des filets (daN/mm}^2\text{).}$$

### ■ Couple de serrage

Sur l'écrou d'un boulon (ou à la tête d'une vis).

• **Forces appliquées sur l'écrou isolé** (Fig. 7.16a) :

— couple de serrage (par la clé) :  $C_s$  ;  
— actions de contact pièce sur écrou (par l'intermédiaire de la rondelle, répartition supposée uniforme, parallèle à l'axe de l'écrou :

$$F = \int p ds \quad (\text{daN})$$

dont le moment résultant (couple résistant)

est  $C_{r1} = \int \int p f r ds \approx F f r_{m1}$  (mm. daN)

actions de contact sur les filets de l'écrou supposées uniformément réparties sur l'hélice moyenne dont le moment est :

$$C_{r2} \approx F r_{m2} \frac{\text{tg} \alpha + f}{1 - f \text{tg} \alpha} \quad (\text{mm. daN})$$

avec  $f = \text{tg} \varphi$  et  $\text{tg} \alpha + \text{tg} \varphi \approx \text{tg}(\alpha + \varphi)$ ,

après développement

$$C_{r2} \approx F r_{m2} \text{tg}(\alpha + \varphi)$$

d'où  $C_s - C_{r1} - C_{r2} = 0$  et

$$C_s = F [f r_{m1} + \text{tg}(\alpha + \varphi) r_{m2}] \quad (\text{mm. daN})$$

— sur une vis de pression (Fig. 7.16b)

$$C_s = F r_{m2} \text{tg}(\alpha + \varphi) \quad (\text{mm. daN})$$

$F$  : effort de traction axial  
 $S_n$  : section du noyau vis  
 $\sigma$  : contr. de traction vis  
 $k$  : coef. concentr. contr.  
 $R_e$  : limite élastique vis  
 $s$  : coef. sécurité (2 à 5)  
 $\tau$  : contr. de cisaillement  
 $d_n$  : diamètre noyau vis  
 $p_h$  : pas de l'hélicoïde

$n$  : nombre de filets  
 $R_p$  : contrainte cisail.  
 $p$  : pression sur vis/écrou  
 $d_s$  : élément de surface  
 $f$  : coef. frottement/filets  
 $\rho$  : distance de  $ds$  à l'axe  
 $r_{m1}$  :  $r$  moyen de contact  
 $r_{m2}$  :  $r$  moyen des filets  
 $\alpha$  : angle de l'hélice vis

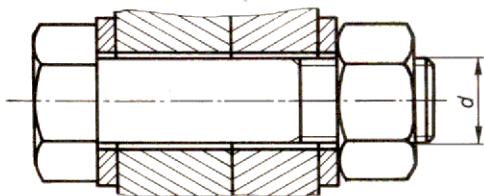


Fig. 7.15a.

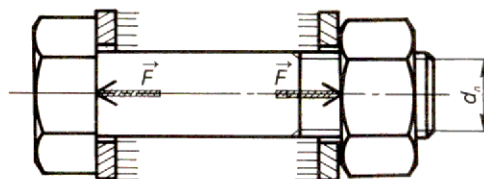


Fig. 7.15b.

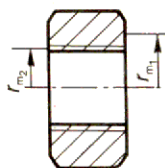


Fig. 7.16a.

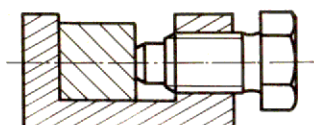


Fig. 7.16b.

### ■ Couple de desserrage

Boulon  $C'_d = F [f r_{m1} + \text{tg}(\alpha + \varphi) r_{m2}]$

Vis de pression  $C'_d = F r_{m2} \text{tg}(\alpha + \varphi)$  (mm.daN)

Valeurs numériques approchées :  
pour  $f = 0,14$  ;  $\text{tg} \alpha = 0,05$  ;  $r_{m1} = 0,7d$  ;  $r_{m2} = 0,5d$

#### Couple de serrage d'un boulon ;

(mm.daN)  $C_s \approx 0,2Fd$   $d$  : diamètre nominal

Couple de desserrage  $C_d \approx 0,15fd$

Lors d'essais pratiques, il ressort que le couple utile de serrage produisant la mise sous tension du boulon est de l'ordre de 15% du couple total appliqué, les 85% restant étant absorbés par les divers frottements dans les filets, surfaces de contact entre tête, pièce, écrou et rondelles. Pour un couple déterminé, la tension de serrage peut varier dans de grandes proportions suivant les états de surfaces en présence et la fréquence de serrage et de desserrage des vis ou boulons (matage des surfaces) (document GFD).

Le tableau ci-contre donne un exemple de disproportion dans les tensions de serrage d'un boulon dont la vis a une tête  $H$ , sur diamètre de 6 mm, de longueur 50 mm, à filets roulés (vis H6-50) avec un écrou décollété sous un couple de serrage de 1 m. daN.

### 7.2.5 Classes de qualité NF E 27-005

Les classes de qualité des vis et goujons sont désignées par un symbole composé de deux nombres séparés par un point : 6·8.

Le premier nombre correspond sensiblement au 1/10 de la résistance minimale à la traction  $R$ , exprimée en hectobars ; le deuxième indique sensiblement 10 fois la valeur du rapport entre la

Etat des surfaces	Tension de serrage
Vis et écrous zingués Plaque d'appui brute	380 à 600 daN
Vis et écrous zingués Plaque d'appui lisse	600 à 800 daN
Vis brute sèche Ecrou brut	920 à 1020 daN

limite minimale d'élasticité  $R_e$  et la résistance minimale à la traction  $R$  de la vis ou du goujon. La multiplication de ces deux nombres donne sensiblement, en hbars, la limite minimale d'élasticité  $R_e$ .

Caractéristiques mécaniques contrôlés		Classes de qualité des vis et goujons											
		3.6	4.6	4.8	5.6	5.8	6.6	6.8	6.9	8.8	10.9	12.9	14.9
Résistance à la traction (h bar)	min	33,3	39,2	49	58,8	78,4	98	117,6	137,2	156,8			
	max	48	53,9	68,6	78,4	98	117,6	137,2	156,8				
Dureté Brinell HB	min	90	110	140	170	225	280	330	390				
	max	150	170	215	245	300	365	425	—				
Dureté Rockwell	min	HRB	49	62	77	88	—						
		HRC	—				18	27	34	40	—		
	max	HRB	82	88	97	102	—						
		HRC	—				31	38	44	49	—		
Limite d'élasticité $R_e$ R0,002 (h bar)		19,6	23,5	31,3	29,4	39,2	35,2	47	52,9	62,7	88,2	105,8	123,4

Ci-contre, comparaison en fonction de la classe de qualité des diamètres de boulons à haute résistance nécessaire à un assemblage soumis à un effort de traction de 1600 daN.

A titre purement indicatif, le tableau ci-dessous donne, en fonction du diamètre des boulons le couple de serrage que l'on peut effectuer dans le domaine de la limite élastique du matériau (2/3 de  $R_e$  environ). Le coefficient de frottement entre les surfaces en contact est de l'ordre de 0,14, les boulons étant graissés.

Boulon de longueur 60 mm					
Classe	4,6	5,8	6,8	8,8	10,9
Diamètre nécessaire pour 1600 daN	12	10	8	7	6
Charge possible daN	1900	2100	1600	1650	1600
Poids en g.	81,5	55,5	31,3	25,8	16,5

Ex : boulon  $\varnothing 12$ , classe 6·8

$$C_s = 0,2 \times \frac{2}{3} R_e \times S_n \times d = 0,2 \times \frac{2}{3} (6 \times 8) \times 76,2 \times 12 = 5852,2$$

Couples de serrage (mm . daN) $C_s = 0,2 F d$ $F = 2/3 R_e S_n$ $S_n$ (section noyau)														
d	pas	section noyau	Classes de qualité											
			3.6	4.6	4.8	5.6	5.8	6.6	6.8	6.9	8.8	10.9	12.9	14.9
2	0,4	1,79	8,59	11,5	15,27	14,32	19,1	17,18	22,9	25,776	30,55	43	51,6	60
3	0,5	4,47	32,18	42,9	57,26	53,64	71,52	64,39	85,8	96,6	114,43	161	193	225
4	0,7	7,75	74,4	99,2	132,37	124	165,3	148,8	198,4	223,2	264,5	372	446,5	520
5	0,8	12,7	152,4	203,2	271,16	254	338,7	304,8	406,4	457,2	541,9	762	914,5	1066
6	1	17,9	257,76	343,68	568,6	429,6	572,8	515,5	687,4	773,3	916,5	1288	1546	1804
8	1,25	32,9	631,69	842,24	1133,9	1052,8	1403,7	1263,4	1684,5	1895	2245,9	3158	3790	4421
10	1,5	52,3	1255,2	1052,8	2233,21	2092	2787,6	2510,4	3347,2	3765,6	4463	6276	7531	8786
12	1,75	76,2	2194,56	2937,6	3904	3657,6	4873,7	4389,12	<b>5852,2</b>	6583,7	7803	10972	13167	15362
14	2	105	3528	4704	627,69	5880	7835	7056	9408	10584	12544	17640	21167	24696
16	2	144	5529,6	7372,8	9838	9216	12280	11059	14746	16589	19661	27648	33177	38707
18	2,5	175	7560	10080	13450,5	12600	16789	15120	20159	22680	26880	37800	45360	52920
20	2,5	225	10800	14400	19215	18000	23985	21600	28800	32400	38400	56000	64800	75600
24	3	324	18662	24883	33203	31104	41446	37324	49766	55987	66355	93312	111974	130636

## 7.3 Les vis

### 7.3.1 Les vis d'assemblage (Fig. 7.17)

#### • Fonction

Réunir deux ou plusieurs pièces les unes sur les autres par pression mutuelle.

#### • Utilisation

— **Vis H** (Fig. 7.17a). Les plus couramment utilisées pour leur facilité et leur efficacité de serrage.

— **Vis Q** (Fig. 7.17b). Se placent très souvent dans les rainures à T. Une butée évite la rotation de la tête.

— **Vis CHc** (Fig. 7.17c). Gain de place en les logeant dans un chambrage de faible dimension.

— **Vis F/90 ou F/120** (Fig. 7.17d, e). Permettent de

noyer les têtes dans de faibles épaisseurs (ex : tôles). La forme du centrage peut être un inconvénient dans un montage à plusieurs vis.

— **Vis C à fente** (Fig. 7.17f, g). Peuvent être logées dans un chambrage.

Éviter les démontages et les montages fréquents (détérioration de la fente). Pour montage dans pièces non fraisées, voir les rondelles cuvettes p. 120 (Fig. 7.52)

• **Choisir les longueurs  $l$  et  $x$**  dans les tableaux ci-contre.

• **Désignation normalisée** Voir Fig. 7.01 et page 107.

• **Matériaux** Suivant la classe de qualité. Voir pages 108 et 109.

• **Les lamages et les trous de passage** sont donnés par les normes NF E 27-040 et 041 (Fig. 7.17h).

Série : fine  $f$ , moyenne  $m$ , grossière  $g$ .

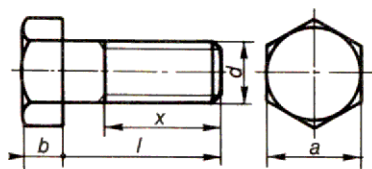


Fig. 7.17a. — Vis H NF E 27-311.

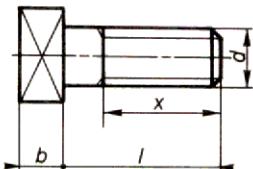


Fig. 7.17b. — Vis Q NF E 27-311.

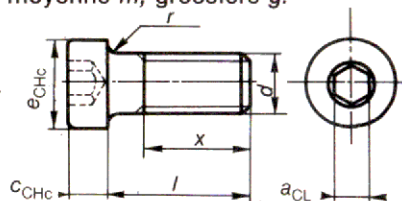


Fig. 7.17c. — Vis CHc NF E 27-161.

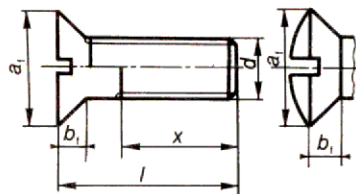


Fig. 7.17d. — Vis F/90, FB/90 NF E 27-113.

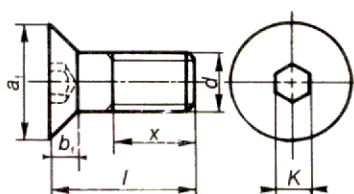


Fig. 7.17e. — Vis FHc/90 NF E 27-160.

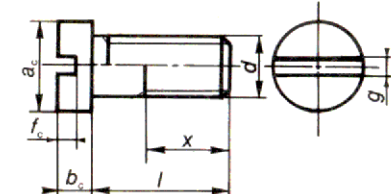


Fig. 7.17f. — Vis C à fente NF E 27-115.

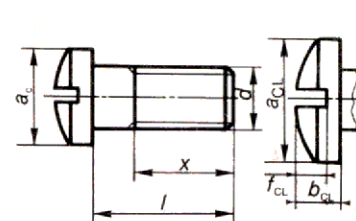


Fig. 7.17g. — Vis CB, CBL NF E 27-112.

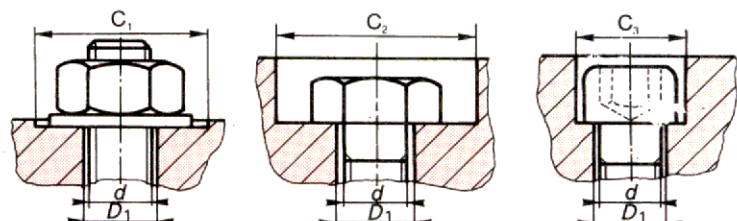
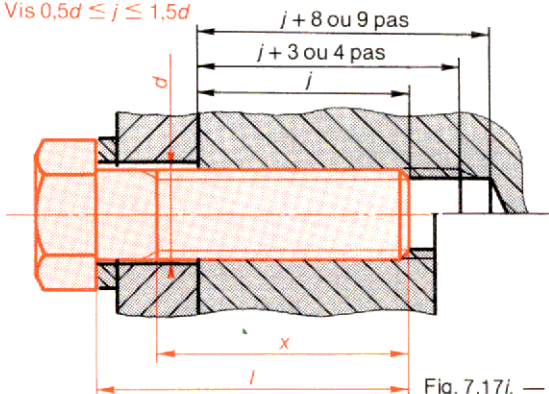


Fig. 7.17h. — Lamages et trous de passage.

Vis  $0,5d \leq j \leq 1,5d$



Goujons  $1,5d \leq j \leq 2d$

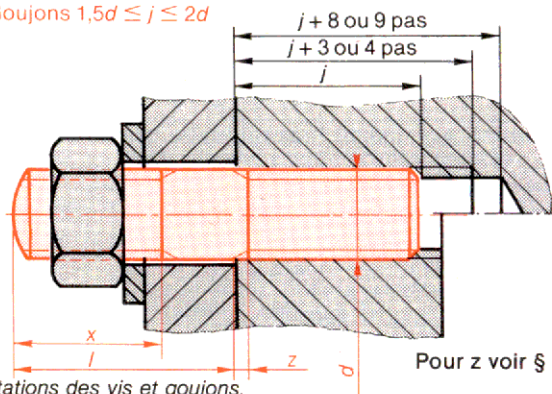


Fig. 7.17i. — Implantations des vis et goujons.

Dimensions des vis

<b>d</b>	2	2,5	3	4	5	6	8	10	12	14	16	18	20	22	24	27	30
<b>Pas</b>	0,4	0,45	0,5	0,7	0,8	1	1,25	1,5	1,75	2	2	2,5	2,5	2,5	3	3	3,5

Vis H, Q, F/90, FB/90, FH<sub>c</sub>/90

<b>a k</b>	1	1,5	5,5 2	7 2,5	8 3	10 4	13 5	17 6	19 8	22 10	24 10	27 12	30 12	32 14	36 14	41	46	
<b>b<sub>f</sub></b>			2	2,8	3,5	4	5,5	7	8	9	10	12	13	14	15	17	19	
<b>a<sub>f</sub> max</b>	4,4	5,5	6,3	8,4	10	12	16	20	24	28	32	36	40					
<b>b<sub>p</sub> max</b>	1,2	1,5	1,65	2,2	2,5	3	4	5	6	7	8	9	10					
<b>g<sub>f</sub> nom</b>	0,5	0,6	0,8	1	1,2	1,6	2	2,5	3	3	4	4	5					
<b>Long. / sous tête</b>	12	12	14	16	18	20	25	30	35	40	45	50	55	55	60	70	75	
	14	14	16	18	20	22	28	35	40	45	50	55	60	60	65	75	80	
	10 16	11 16	18	20	22	25	30	40	45	50	55	60	65	65	70	80	85	
	18	18	12 22	22	25	28	35	45	50	55	60	65	70	75	75	60 85	66 90	
	20	20	14 25	25	28	30	40	50	55	60	65	70	75	75	54 80	90	100	
			25	28	30	35	40	45	55	60	65	70	75	80	85	100	110	110
			28	30	35	40	45	55	60	65	70	75	80	85	90	100	110	120
			30	35	40	45	55	60	70	75	80	85	90	100	100	110	120	130
				40	45	50	55	65	70	80	85	90	100	110	120	130	140	140
					50	55	65	70	80	85	90	100	110	120	130	140	150	160
<b>Long. x filetée</b>							80	90	100	110	120	130	140	150	160	170	180	
								100	110	120	130	140	150	160	170	180	190	
								110	120	130	140	150	160	170	180	190	200	
								120	130	140	150	160	170	180	190	200	225	
								32 130	36 140	40 150	44 160	48 170	52 180	56 190	60 200	66 225	72 250	

Vis C, CL, CHc

<b>a<sub>c</sub> h14</b>	3,8	4,5	5,5	7	8,5	10	13	16	18	21	24	27	30				
<b>b<sub>c</sub> h13</b>	1,3	1,6	2	2,6	3,3	3,9	5	6	7	8	9	10	11				
<b>f<sub>c</sub> min</b>	0,6	0,7	0,9	1,2	1,5	1,8	2,3	2,7	3,2	3,6	4	4,5	5				
<b>a<sub>CL</sub></b>		5	6	8	10	12	16	20									
<b>b<sub>CL</sub></b>		1,5	1,8	2,4	3	3,6	4,8	6									
<b>f<sub>CL</sub></b>		0,6	0,72	0,96	1,2	1,44	1,9	2,4									
<b>g</b>	0,5	0,6	0,8	1	1,2	1,6	2	2,5	3	3	4	4	5				
<b>a<sub>CHc</sub></b>	1,5	2	2,5	3	4	5	6	8	10	12	14	14	17	17	19		
<b>c<sub>CHc</sub> Max</b>	2	2,5	3	4	5	6	8	10	12	14	16	18	20	22	24		
<b>e<sub>CHc</sub></b>	3,8	4,5	5,5	7	8,5	10	13	16	18	21	24	27	30	33	36		

NF E 27-025

Dimensions des boulons et des goujons

<b>d</b>	Valeurs de X			<b>d</b>	Valeurs de X		
	Pour longueur l				Pour longueur l		
	≤ 120	≥ 190 ≤ 200	≥ 200		≤ 120	≥ 130 ≤ 200	≥ 200
2	10	—	—	12	30	36	—
2,5	11	—	—	14	34	40	—
3	12	—	—	16	38	44	—
4	14	—	—	18	42	48	61
5	16	—	—	20	46	52	65
6	18	—	—	22	50	56	69
8	22	28	—	24	54	60	73
10	26	32	—	27	60	66	79

NF E 27-040 — 27-041

Dimensions des lamages et des trous de passage

<b>d</b>	Lamage			passage D <sub>1</sub> série			<b>d</b>	Lamage			passage D <sub>1</sub> série		
	C <sub>1</sub>	C <sub>2</sub>	C <sub>3</sub>	f	m	g		C <sub>1</sub>	C <sub>2</sub>	C <sub>3</sub>	f	m	g
	2,5	12	13	7	2,7	2,9		3,1	14	38	53	26	15
3	12	14	8	3,2	3,4	3,6	16	42	53	30	17	18	19
4	14	18	10	4,3	4,5	4,8	18	45	63	32	19	20	21
4,5	—	—	—	4,8	5	5,3	20	48	63	36	21	22	24
5	16	22	11	5,3	5,5	5,8	22	53	63	38	23	24	26
6	20	24	13	6,4	6,6	7	24	56	85	42	25	26	28
7	20	26	16	7,4	7,6	8	27	63	95	48	28	30	32
8	24	30	18	8,4	9	10	30	75	95	53	31	33	35
10	30	38	20	10,5	11	12	33	80	95	56	34	36	38
12	34	45	22	13	14	15	36	85	95	63	37	39	42

Longueur l: 2-2,5-3-4-5-6-8-10-12-14-16-18-20-(22)-25-(28)-30-35-40-45-50-55-60-65-70-75-80-85-90-100-110-120-130-140-150-160-170-180-190-200-225

### 7.3.2 Les vis de pression (Fig. 7.18)

#### • Fonction

Montages demandant peu de précision ou effort modéré.

#### • Utilisation

Suivant la forme de l'extrémité elle assure :

— Vis à bout plat, **une pression** (Fig. 7.18a).

— Vis à bout pointu, **un arrêt** (Fig. 7.18b).

— Vis à téton, **un guidage** (Fig. 7.18c).

Les surfaces en contact avec les extrémités doivent être préparées : méplat, rainure ou trou conique.

Combinaison tête-extrémité à utiliser de préférence (voir tableau ci-contre).

• **Choisir les longueurs l :** dans le tableau des longueurs normalisées page 111.

Les vis sans tête sont filetées sur toute leur longueur.

Toutes les autres vis sont filetées jusqu'à une gorge qui se trouve sous la tête.

#### • Désignation normalisée

Préciser le terme vis	vis
la forme de la tête	Qm
ou inscrire vis sans tête, fendue ou six pans creux	
la forme de l'extrémité de la tige	à cuvette
le symbole M et le diamètre $d$	M 10
la longueur $l$	40
la référence à la norme	NF E 27-110
pour vis sans tête six pans creux	NF E 27-162

Formes de la tête	bout plat	bout pointu	cuvette	téton court	téton long
Hexagonale droite	Hm				
Carrée ordinaire	QP				
Petite tête carrée	Qm				
Cylindrique étroite	Cm				
Sans tête fendue					
Sans tête six pans creux					

#### Dimensions de la tête NF E 27-110

$d$	2	3	4	5	6	8	10	12	14	16	18	20	22
Pas	0,4	0,5	0,7	0,8	1	1,25	1,5	1,75	2	2	2,5	2,5	2,5
$a$					8	11	13	17	19	22	24	27	30
$b$					4	5,5	7	8	9	10	12	13	14
$a_1$		3,2	4	5	6	8	10	13	17	19	22	24	24
$b_1$		3	4	5	6	8	10	12	14	16	18	20	22
$a_2$		2,2	3,2	4	5	6	8	10	11	13	13	17	17
$b_2$		3	4	5	6	8	10	12	14	16	18	20	22
$a_3$	3,5	4,5	6	7	9	11	14	18	20	22	24	27	30
$b_3$	2	3	4	4,5	5	6	7	9	10	12	13	14	15
$f_3$	1	1,4	1,6	2,2	2,4	3,2	4	4	4	5	5	5	6
$g_3$	0,6	0,8	1	1,2	1,6	2	2	2,5	2,5	3	3	3	4
$a_4$	0,9	1,5	2	2,5	3	4	5	6	6	8	8	10	10
$b_4$	1,7	2,5	3	3,5	4	5	6	8	9	10	11	12	14
$f_5$	0,8	1,2	1,6	2	2	3	4	4	5	5	6	6	8
$g_5$	0,5	0,6	0,8	1	1	1,6	2	2	2,5	2,5	3	3	4
$h$	0,8	1	1,4	1,6	2	2,5	3	3,5	4	4	5	5	5
$m$	0,2	0,3	0,4	0,5	0,6	0,7	0,9	1	1,2	1,2	1,4	1,4	1,4

#### Dimensions de l'extrémité de la tige NF E 27-162

$n_6$	0,8	1,1	1,5	1,9	2,3	3	3,8	4,5	5,3	6	6,8	7,5	8,3
$d_6$	1	1,5	2	2,5	3	4	5	6	7	8	9	10	11
$n_7$	0,8	1	1,5	1,5	2	3	3	4	5	5	6	6	7
$d_7$	1,5	2	2,5	3,5	4,5	6	7	9	10	12	14	16	16
$n_8$	1,5	2	2,5	3,5	4,5	6	7	9	10	12	14	16	16
$d_8$	1,5	2	2,5	3,5	4,5	6	7	9	10	12	14	16	16
$m$	0,2	0,3	0,4	0,5	0,6	0,7	0,9	1	1,2	1,2	1,4	1,4	1,4

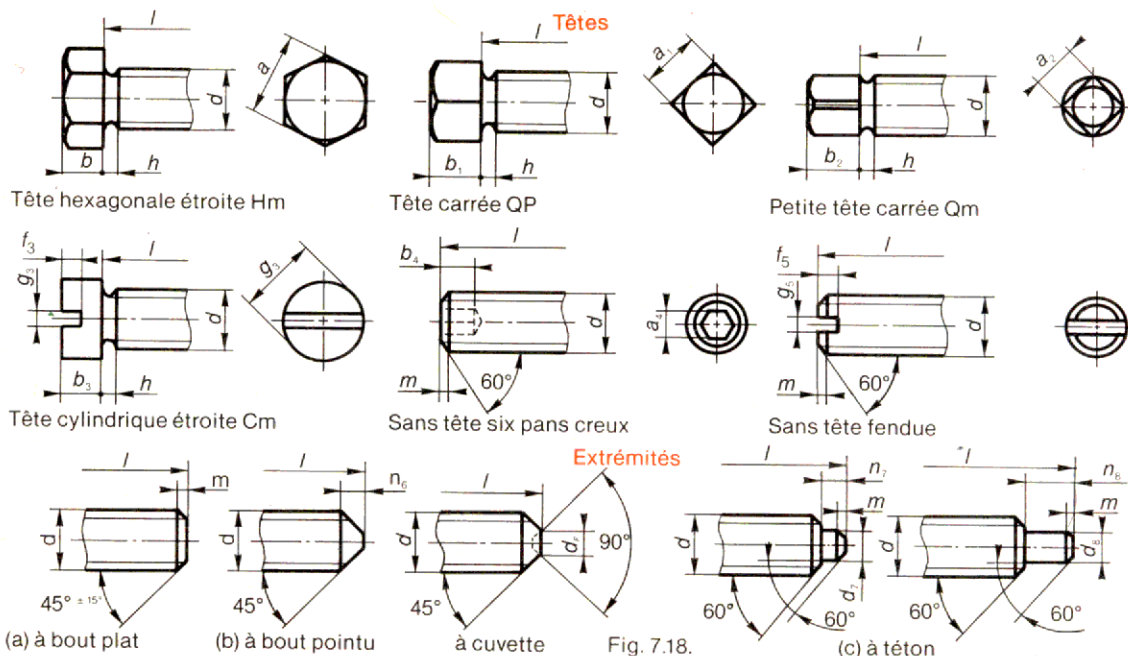


Fig. 7.18.



### 7.3.3 Vis spéciales

#### • Fonction

Réglage (Fig. 7.19) ou blocage (Fig. 7.20). Appelées à être manœuvrées fréquemment.

#### ■ Vis de réglage NF E 27-163 (Fig. 7.19)

Peuvent être utilisées comme vis de blocage si l'effort à exercer est faible.

• Désignation : **M 12-80, NF E 27-163**

#### • Matériau

Acier classe de qualité 6-8 (NF E 27-005).  
Extrémité sphérique traitée pour dureté HRC = 42  
XC 38f.

#### ■ Vis de blocage sans tête NF E 27-164 (Fig. 7.20)

Peuvent se monter avec divers écrous (voir p. 115).  
Vis de blocage à tête moletée NF E 27-166  
Vis de blocage à croisillon NF E 27-167  
Vis de blocage à 4 bras NF E 27-168

• Désignation : **M 14-60, NF E 27-164**

#### • Matériau

Acier classe de qualité 6-8.  
Extrémité sphérique traitée pour dureté HRC = 42  
XC 38f extrémité trempée, brunie.

#### ■ Patins pour vis de blocage NF E 27-165 (Fig. 7.21)

Évite le marquage de la pièce à bloquer dû à la rotation de la vis.

Écart angulaire entre axe de la vis et axe du patin ± 3° environ.

#### • Dimensions

d	D	D <sub>1</sub>	D <sub>2</sub>	d <sub>3</sub>	g	h	h <sub>1</sub>	p <sub>1</sub>	p <sub>2</sub>	s
6	12	10	5	5	1,5	8	2,5	5	0,5	3
8	16	13	7	6,5	2	10	3	6	0,5	4
10	20	16	8	8	2	12	3,5	7	1	5
12	24	18	10	9,5	3	15	4,5	9	1	6
14	28	20	12	11	3	17,5	5,5	10,5	1	7
16	32	22	14	12,5	3	20	6,5	12	1	8
20	40	28	18	15,5	4	25	7,5	15	1	10
24	48	34	22	18,5	4	30	10	18	1,5	12
30	60	42	28	23	5	37	13	22	1,5	15

#### • Matériau

Acier non allié, traité pour dureté HRC = 58-60  
C 10C cémenté, trempé, brunie.

#### ■ Vis à tête moletée NF E 27-170 (Fig. 7.23)

Maintien ou réglage de pièces par serrage manuel.

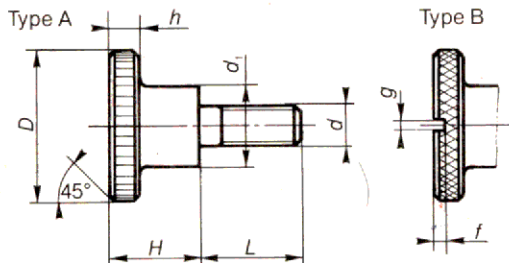


Fig. 7.23. — Vis à tête moletée NF E 27-170.

d	a	b	d <sub>1</sub>	Longueurs l				m	n	
6	3	4	4,5	15	25	40	55	0,6	3,5	
8	4	5	6	18	30	45	60	0,7	5	
10	5	6	7,5	20	35	50	65	0,9	5,5	
12	6	7	9	22	40	60	80	95	1	7
14	6	8	10	25	45	65	90	110	1,2	8
16	8	10	12	30	50	70	95	120	1,2	9
20	10	12	15	40	60	85	110	125	1,4	9

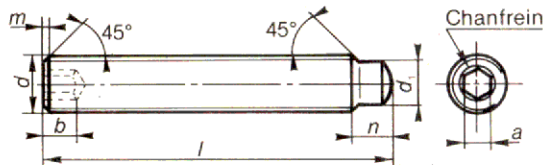


Fig. 7.19. — Vis de réglage NF E 27-163.

d	d <sub>1</sub>	d <sub>2</sub>	f	g	Longueurs l			h	n <sub>1</sub>	
6	4,5	3	2	1	30	40	60	6,5	2	
8	6	4	3,2	1,6	40	55	75	8,5	2,5	
10	7,5	5,5	4	2	50	65	85	10	3	
12	9	6	4	2	60	75	95	13	3,5	
14	10,5	7,5	5	2,5	70	85	100	16	4	
16	12	9	5	2,5	80	95	110	18	5	
20	15	11	6	3	90	105	125	160	22	6,5

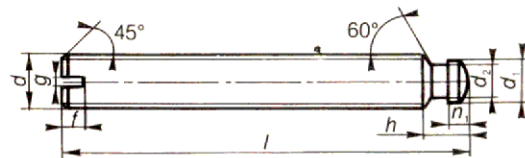


Fig. 7.20. — Vis de blocage NF E 27-164.

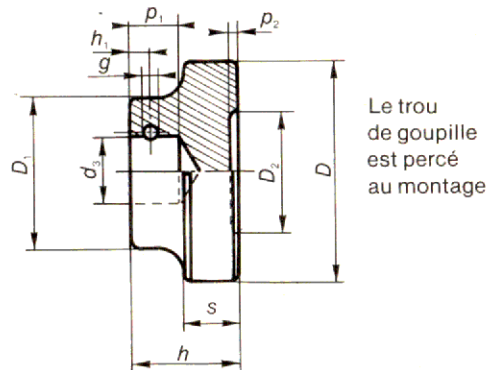


Fig. 7.21. — Patin pour vis de blocage NF E 27-165.

d	D	H	d <sub>1</sub>	h	f	g	Longueurs L
4	1,6	9,5	8	3,5	1,2	1	8 - 12 - 16 - 20
5	20	11,5	10		1,5	1,2	10 - 16 - 20 - 25
6	24	15	12	5	1,8	1,6	12 - 16 - 20 - 25 - 30
8	30	18	16	6	2,3	2	16 - 20 - 25 - 30 - 40
10	36	23	20	8	2,7	2,5	20 - 25 - 30 - 40

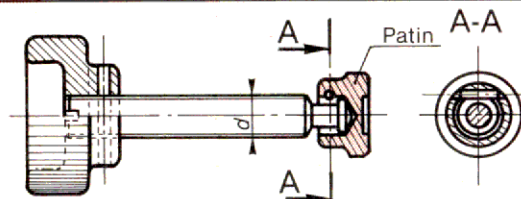


Fig. 7.22. — Vis de blocage à tête moletée.

### 7.3.4 Vis à tôle et vis autotaraudeuses

(Fig. 7.24)

#### ■ Fonction

Deux types de vis à tôle selon leur extrémité :

— type SP (sans pointe) (Fig. 7.24a) pour épaisseur de tôle  $e > 1,5$  mm : métaux tendres, matières plastiques.

— type P (pointue) (Fig. 7.24b) pour  $e < 1,5$  mm.

#### • Utilisation

— Sur tôles de faible épaisseur.

L'extrémité de la vis doit toujours dépasser (Fig. 7.24c).

#### Diamètres de perçage (Fig. 7.24d) :

passage :  $dp_1$  supérieur à  $d_1$  max.

tôle  $k \leq 0,6$  mm  $dp_2 \cong d_2$  mini  
 $e > 0,6$  mm  $dp_2 \cong 1,15 d_2$  mini

— Sur plastiques :

- pour  $d < 12$  autotaraudeuses
- pour  $d \geq 12$  tarauder le trou

#### • Désignation normalisée

Vis n°10,  $l = 16$  bout plat, cylindrique fendue.

Vis tôle CL, n°10-16, type SP NF E 27-131

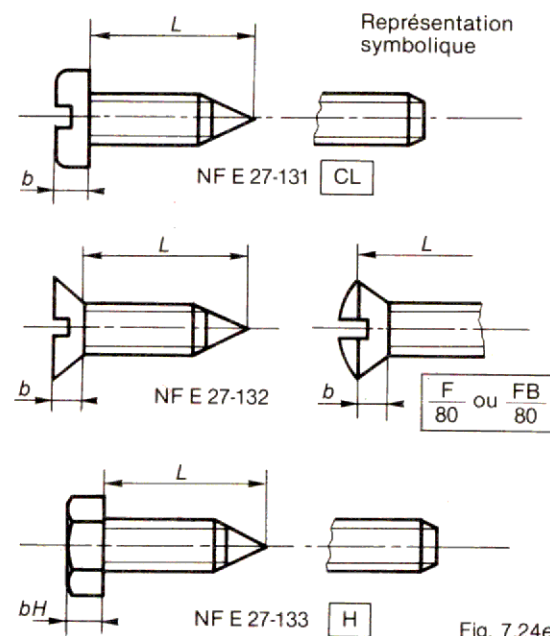


Fig. 7.24e. — Types de vis.

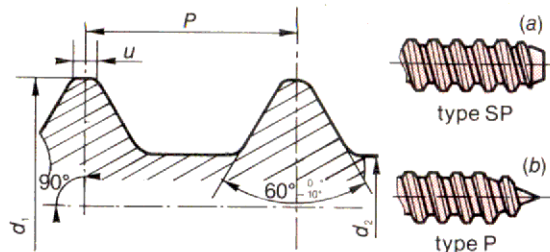


Fig. 7.24. — (a) (b). Vis à tôle.

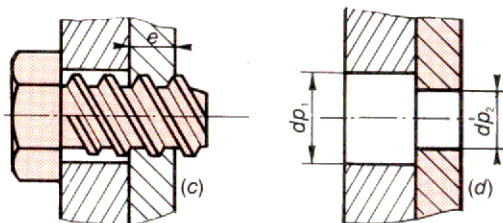
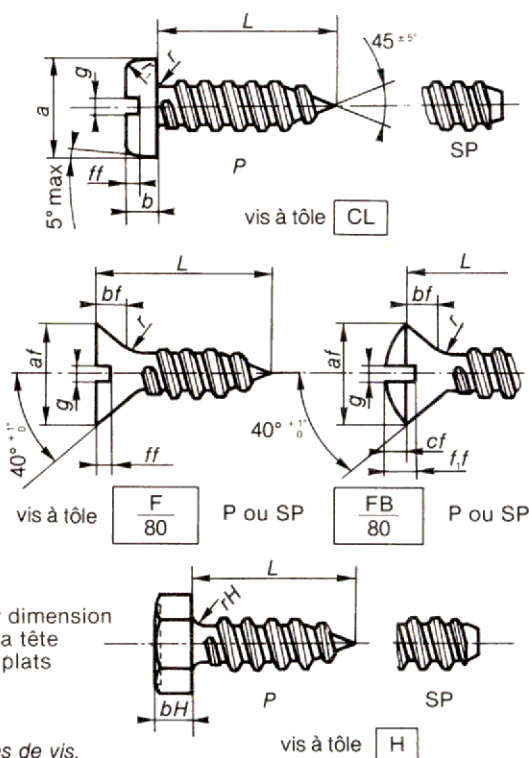


Fig. 7.24. — (c) (d). Diamètre de passage.



Désignation N°	$d_1$ max	$d_2$ max	Pas	$a$ max	$b$ max	$g$ max	$r$	$r_1$	$u$ max	$af$ max	$bf$ max	$cf$ max	$ff$ max	$f_1f$ max	$rf$ max	$ah$ max	$bH$ max	$rH$ max	Longueurs L
2	2,24	1,52	0,79	4,24	1,35	0,79	0,33	0,8	0,1	4,37	1,3	0,76	0,58	1,14	0,89	3,2	1,3	0,35	4,5 - 6,5 - 9,5 - 13 - 16
(3)	2,57	1,8	0,91	4,9	1,52	0,89	0,38	1	0,1	5,05	1,5	0,89	0,69	1,32	1,02	4	1,4	0,40	4,5 - 6,5 - 9,5 - 13 - 16
4	2,9	2,08	1,06	5,56	1,73	0,99	0,43	1,2	0,1	5,72	1,7	0,97	0,76	1,5	1,17	5	1,5	0,45	6,5 - 9,5 - 13 - 16 - 19
(5)	3,3	2,29	1,27	6,22	1,9	1,09	0,48	1,2	0,1	6,4	1,9	1,02	0,86	1,7	1,32	5	1,8	0,5	6,5 - 9,5 - 13 - 16 - 19
6	3,53	2,51	1,27	6,86	2,08	1,22	0,53	1,4	0,1	7,09	2,11	1,14	0,97	1,88	1,42	5,5	2,3	0,55	6,5 - 9,5 - 13 - 16 - 19 - 22
(7)	3,91	2,77	1,34	7,52	2,26	1,22	0,58	1,4	0,1	7,75	2,31	1,27	1,04	2,06	1,57	6	2,5	0,6	9,5 - 13 - 16 - 19 - 22
8	4,22	2,95	1,41	8,18	2,44	1,37	0,63	1,6	0,1	8,43	2,54	1,32	1,14	2,24	1,68	7	2,8	0,65	9,5 - 13 - 16 - 19 - 22 - 25
10	4,8	3,43	1,59	9,47	2,79	1,52	0,71	1,8	0,15	9,78	2,95	1,92	1,35	2,62	1,9	8	3	0,7	9,5 - 13 - 16 - 19 - 22 - 25 - 32
(12)	5,46	3,99	1,89	10,8	3,18	1,7	0,81	2	0,15	11,43	3,35	1,73	1,52	2,97	2,18	8	4	0,8	13 - 16 - 19 - 22 - 25 - 32 - 38
14	6,25	4,7	1,91	12,5	3,66	1,9	0,94	2,5	0,15	12,88	3,89	2,03	1,78	3,45	2,46	10	4,8	0,9	13 - 16 - 19 - 22 - 25 - 32 - 38

## 7.4 Les écrous

### 7.4.1 Les écrous manœuvrés à la main

#### • Fonction

Lier ou bloquer des organes d'une manière temporaire.

#### • Utilisation

Cas de manipulations fréquentes.  
Serrages ou blocages modérés.

#### ■ Écrous à oreilles O NF E 27-454 (Fig. 7.25)

Couple réduit.

Matière A 48-2 usuellement (E30).

Matricé, embouti, plié, etc.

$d$	pas	$a$	$h$	$c$	$e$	$d$	pas	$a$	$h$	$c$	$e$
3	0,5	8	4	12	22	8	1,25	15,5	10	22	42
(3,5)	0,6	8	4	12	22	10	1,5	18	11	25	48
4	0,7	9	5	13	26	12	1,75	21	12	28	54
5	0,8	11	6	15	30	14	2	24	14	31	62
6	1	13	8	18	35	16	2	28	16	35	70
(7)	1	13	8	18	35	18	2,5	31	18	39	78

#### ■ Écrou à croisillon NF E 27-456 (Fig. 7.26)

Utilisation : Écrou de blocage

Tête pour vis de blocage NF E 27-167

Matière :  $R \geq 47$  hbar matricé ou fonte malléable.

$d$	pas	$d_1$	$H$	$b$	$h_1$	$g$	$d_3$	$e$
8	1,25	8,4	25	19	7	2	21	6
10	1,5	10,5	30	22	8	3	25	8
12	1,75	13	35	26	9	3	32	9
14	2	15	40	31	11	4	36	9
16	2	17	45	35	13	4	40	10

#### ■ Écrou moleté NF E 27-455 (Fig. 7.27)

Utilisé principalement avec vis de blocage (Fig. 7.33, p. 118). Trou de goupille percé d'un seul côté, l'autre côté étant percé au montage avec la vis NF E 27-166.

Matière (E30) (A 48-2).

$d$	pas	$D$	$H$	$d_1$	$e$	$h_1$	$h_2$	$g$
4	0,7	16	9	10	6	6	1,5	1
6	1	24	14	16	8	10	2,5	1,5
8	1,25	30	17	20	10	12	3	2
10	1,5	36	20	26	12	14	3,5	3
12	1,75	44	24	34	14	18	3,5	3
14	2	52	30	40	18	23	4	4
16	2	60	36	46	22	28	5	4

#### ■ Écrou moleté usuel NF E 27-459 (Fig. 7.28)

D'emploi général.

Maintien ou réglage par serrage manuel.

$d$	pas	$D$	$H$	$d_1$	$h$
4	0,5	12	7,5	6	2,5
4	0,7	16	9,5	8	3,5
5	0,8	20	11,5	10	4
6	1	24	15	12	5
8	1,25	30	18	16	6
10	1,5	36	23	20	8

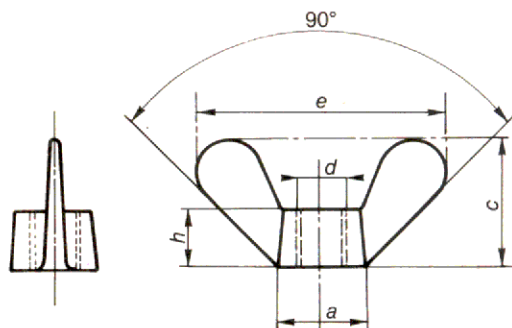


Fig. 7.25. — Écrou à oreilles de 12 NF E 27-454.

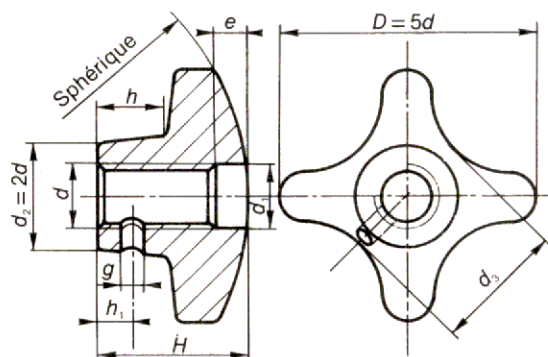


Fig. 7.26. — Écrou à croisillon M 12 NF E 27-456.

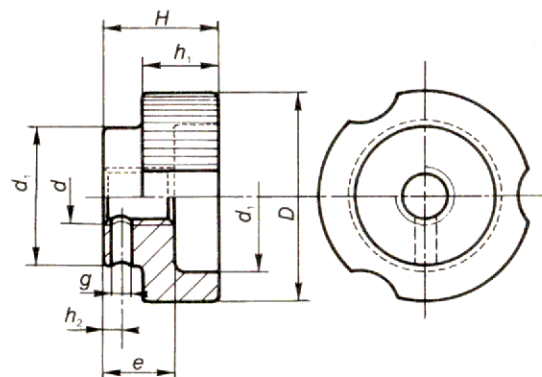


Fig. 7.27. — Écrou moleté de 12 NF E 27-455.

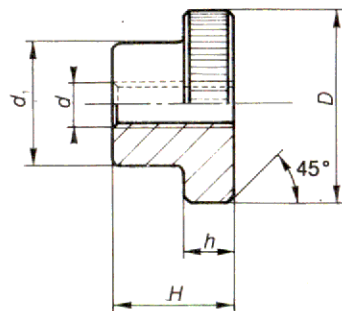


Fig. 7.28. — Écrou moleté usuel de 12 NF E 27-459.

## 7.4.2 Ecrous manœuvrés à la clé

### • Fonction

Complément indispensable à une vis pour réaliser un assemblage par boulon.

### • Utilisation

Les plus utilisés pour leur serrage efficace et leur facilité de manœuvre.

### ■ Ecrin hexagonal H NF E 27-411 (Fig. 7.29)

normal : **H** utilisation courante

bas : **Hm** contre-écrou

haut : **Hh** peu fréquent

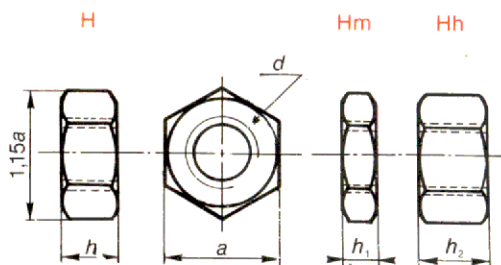


Fig. 7.29. — Ecrins hexagonaux NF E 27-411.

### ■ Ecrin à embase NF E 27-452 (Fig. 7.30)

Par sa grande surface d'appui, évite l'emploi d'une rondelle.

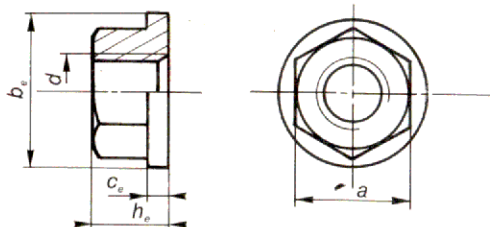


Fig. 7.30. — Ecrin à embase NF E 27-452.

### ■ Ecrin à portée sphérique NF E 27-458 (Fig. 7.31)

(Fig. 7.31)

S'emploie avec une rondelle à portée sphérique (voir § 7.5.1) sur surfaces d'appui obliques.

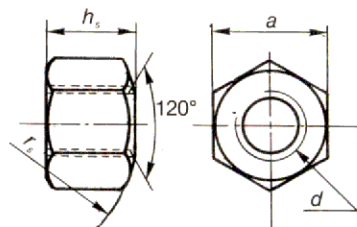


Fig. 7.31. — Ecrin à portée sphérique NF E 27-458.

### ■ Ecrin borgne NF E 27-453 (Fig. 7.32)

Protection de l'extrémité des vis contre chocs ou accrochages. Pénétration maxi des vis à l'intérieur  $0,9 d$ .

### ■ Ecrin carré Q NF E 27-412 (Fig. 7.33)

Surface d'appui plus grande que sur les H, mais aussi demande plus de place pour la manœuvre. Serrage très efficace.

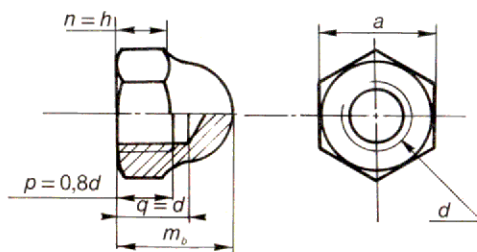


Fig. 7.32. — Ecrin borgne NF E 27-453.

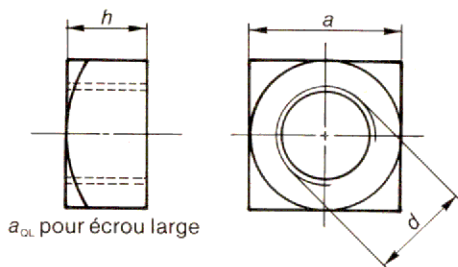


Fig. 7.33. — Ecrin carré (brut) NF E 27-412.

diam. $d$	Pas	$a$	$h$	$h_1$	$h_2$	$a_{QL}$	$h_e$	$b_e$	$c_e$	$h_s$	$r_s$	$mb$
2	0,40	4,0	1,6		2,0							
2,5	0,45	5,0	2,0		2,5							
3	0,5	5,5	2,4		3,0							5,1
(3,5)	0,6	6,0	2,8		3,5							5,8
4	0,7	7,0	3,2		4,0	8				6	8	6,7
5	0,8	8,0	4,0		5,0	10						8
6	1	10,0	5,0	3,0	6,0	11	7	14	2	8	14	10
(7)	1	11,0	5,5	3,5	7,0	13	7,5	16	2			11
8	1,25	13	6,5	4,0	8,0	17	9	18	2,5			
10	1,5	17,0	8,0	5,0	10,0	19	11	22	3	13	22	16,5
12	1,75	19,0	10,0	6,0	12,0	22	13,5	27	3,5	15	22	19,5
14	2	22	11,0	7,0	14,0	24	15	30	4	18	30	22
16	2	24	13	8,0	16,0	27	17	33	4	21	30	25
18	2,5	27	15	9,0	18,0	30	20	39	5			28,5
20	2,5	30	16	10,0	20,0	32	21	42	5	25	44	31

## ■ Clés de manœuvre des écrous

### • Clés plates :

L'angle de 15° entre becs et corps permet par réta-  
blissement de la clé, une amplitude plus faible.

#### à fourche simple NF E 74-301 (Fig. 7.34)

a	b	c	e	a	b	c	e
17	41	15,3	7	32	72	28,8	13
19	45	17,1	7,5	36	81	32,4	14,5
22	51	19,8	9	41	91	—	16,5
24	55	21,6	9,5	46	102	—	18,5
27	62	24,3	11	50	110	—	20
30	68	27	12	55	121	—	22

#### à fourche double NF E 74-302 (Fig. 7.35)

Série principale				Série secondaire					
a x a <sub>1</sub>	b	b <sub>1</sub>	e	l	a x a <sub>1</sub>	b	b <sub>1</sub>	e	l
5 x 5,5	14	18	4	105	4 x 5	14	18	4	105
6 x 7	18	20	4,5	130	5,5 x 7	18	20	4,5	130
7 x 8	20	22	4,5	140	8 x 10	22	25	5,5	140
10 x 11	24	26	6	145	11 x 13	30	34	6	160
13 x 17	37	42	7,5	200	12 x 14	32	35	6,5	175
19 x 22	47	52	10	240	17 x 19	42	47	8,5	210
24 x 27	57	63	12	270	22 x 24	52	56	10	255
30 x 32	66	73	14	305	27 x 30	63	66	13	290
36 x 41	80	88	17	380	32 x 36	73	80	14	320
46 x 50	100	110	21	450	41 x 46	88	100	19	415

### • Clés à pipe NF E 74-303 (Fig. 7.36)

a	e	L	l	a	e	L	l
4	8	80	13	17	26	255	52
5	9,5	90	15	19	28,5	285	60
6	10,5	104	23	22	32	314	70
7	11,5	116	23	24	34,5	342	75
8	13	125	27	27	38,5	375	80
10	16	160	35	30	42	400	85
11	17	165	37	32	45	420	90
12	19	175	41	36	50	440	95
13	20,5	188	45	41	57	460	100
14	21,5	208	45	46	63	480	105

## ■ Clés pour six pans creux NFE 74-331 (Fig. 7.37)

a	d-d <sub>1</sub>	L	l	Couple m.N	a	d-d <sub>1</sub>	L	l	Couple m.N
1,5	2 -	45	14	0,64	12	14 - 24	125	45	305
2	2,5 -	50	16	1,5	14	16 -	140	56	480
2,5	3 -	56	18	3	17	20 -	160	63	830
3	4 - 6	63	20	5,2	19	24 -	180	70	1140
4	5 - 8	70	25	12	22	—	200	80	1750
5	6 - 10	80	28	24	24	—	224	90	2200
6	8 - 12	90	32	41	27	—	250	100	3000
8	10 - 16	100	36	95	32	—	315	125	4850
10	12 - 20	112	40	180	36	—	355	140	6700

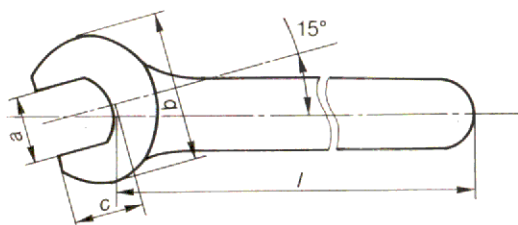


Fig. 7.34. — Clé à fourche simple NF E 74-301.

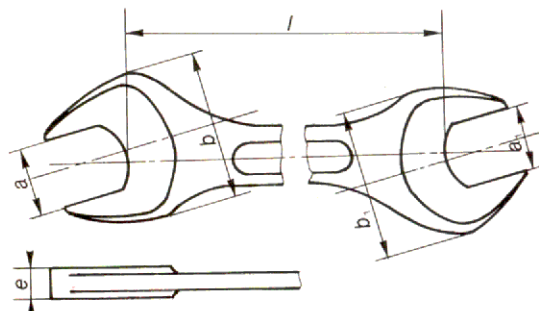


Fig. 7.35. — Clé à fourche double NF E 74-302.

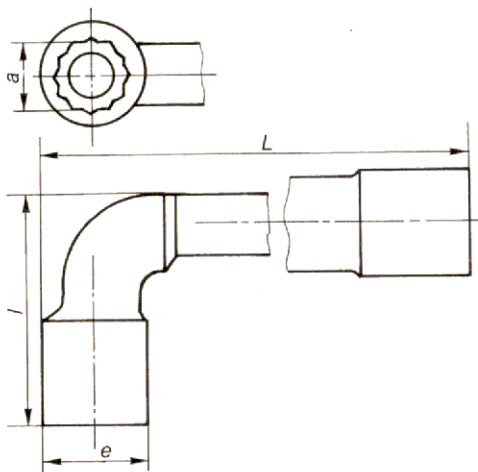


Fig. 7.36. — Clé à pipe NF E 74-303.

$R = a$  nominal

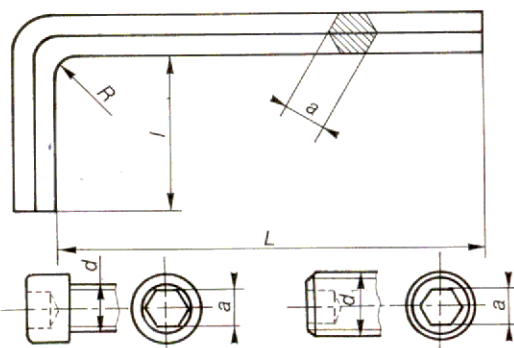


Fig. 7.37. — Clé pour vis six pans creux NF E 74-331.

### 7.4.3 Les écrous-freins

Le maintien de pièces par vis et écrou nécessite une attention particulière quant au risque de desserrage. Les vibrations, chocs ou dilatations de la vis risquent de désolidariser vis et écrou. Il faut donc un freinage de l'écrou qui évite la formation éventuelle du jeu dans les filets et la rotation de l'écrou (Fig. 7.38a1).

#### ■ Freinage par contre-écrou

• *Freinage direct par écrou* (Fig. 7.38a et b)

Un écrou appelé contre-écrou peut maintenir le contact d'une façon permanente (Fig. 7.38a2 et b). Les causes nuisibles n'ont plus d'effet.

• *Un contre-écrou élastique "PAL"* (Fig. 7.38b et 7.42) : dimensions réduites, léger.

#### ■ Écrous auto-freinés

• *Écrou fendu snep-nut* (Fig. 7.39 et 7.43).

Déformé avant montage : la partie supérieure est rapprochée de la partie inférieure.

• *Écrou à frein incorporé Nylstop* (Fig. 7.40, 7.44). Une bague lisse en polyamide dans un logement opposé à la face d'appui, réalise le freinage et peut supporter une température d'utilisation de  $-40^{\circ}\text{C}$  à  $+100^{\circ}\text{C}$ .

Après démontage le frein est détérioré.

• *Écrou haute température* (Fig. 7.45).

Six fentes radiales sur la partie conique qui est déformée vers le centre à la fabrication, réalisant le freinage par déformation élastique des six branches.

#### ■ Freinage d'écrou par intermédiaire

• *A créneaux* (Fig. 7.41, 7.46) NF E 27-414

Utilisée avec une goupille fendue V (NF E 27-487) (page 127). Très bonne efficacité. Perçage au montage du trou de goupille dans la vis.

• *A encoches* NF E 22-306 (Fig. 7.47)

Utilisé avec une rondelle frein spéciale (p. 180). Excellente efficacité. Montage réglable d'une grande précision (pas fin). Cependant obligation d'usiner l'arbre.

• *Par plaquettes* NF E 27-614 (Fig. 7.48).

- rectangulaires non représentées,
- droite à ailerons,
- d'équerre à ailerons.

Une extrémité est repliée sur une face de la pièce, l'autre sur une face de l'écrou. Bonne efficacité, simplicité.

#### ■ Les rondelles freins (voir pages 121 - 122)

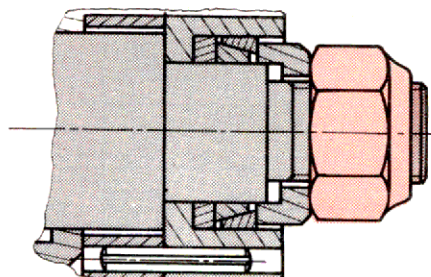


Fig. 7.40. — Freinage par écrou Nylstop.

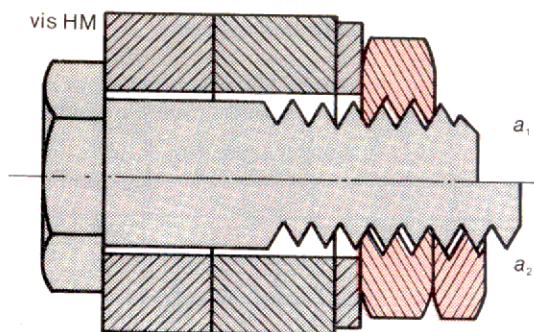


Fig. 7.38a. — Freinage par contre-écrou.

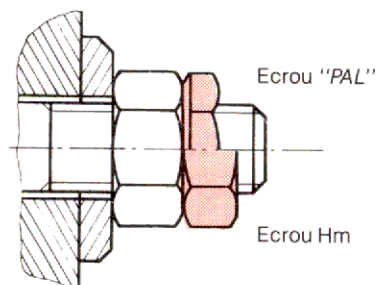


Fig. 7.38b. — Freinage par contre-écrou "PAL" ou H.

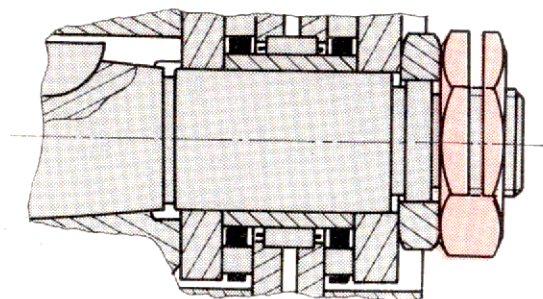


Fig. 7.39. — Freinage par écrou fendu.

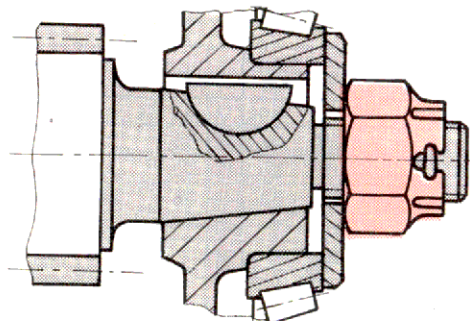


Fig. 7.41. — Freinage par écrou à créneaux.

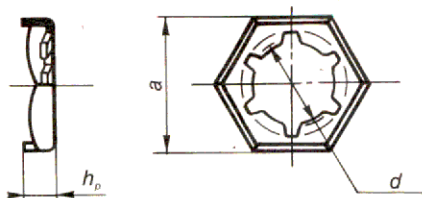


Fig. 7.42. — Ecrou PAL.

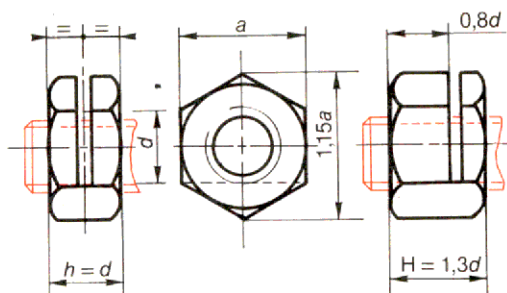


Fig. 7.43. — Ecrous fendus "sneep nut."

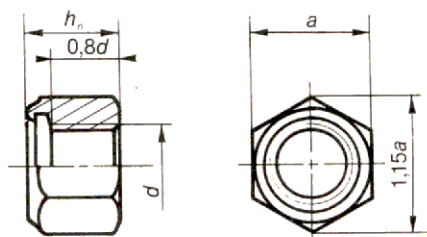


Fig. 7.44. — Ecrou Nylstop.

#### Dimensions des écrous freins

$d$	pas	$a$	$h_p$	$h_n$	$h_{co}$	$h_k$	$m_k$	$g$	$d_{1k}$
3	0,5	5,5	2	4,2	—	—	—	—	—
4	0,7	7	2,1	6	—	5	3,2	1,2	—
5	0,8	8	2,5	6,9	6,5	6	4	1,4	—
6	1	10	3	8	8,4	7,5	5	2	—
8	1,25	13	3,5	10,6	9,2	9,5	6,5	2,5	—
10	1,5	17	4	12,3	12	12	8	2,8	—
12	1,75	19	4,5	14	15,6	15	10	3,5	17
(14)	2	22	5	16,6	17,2	16	11	3,5	19
16	2	24	5	18	19,2	19	13	4,5	22
(18)	2,5	27	5,5	20,9	21	21	15	4,5	25
20	2,5	30	6	22,4	22,4	22	16	4,5	28
(22)	2,5	32	6	25	26,2	26	18	5,5	30

#### Dimensions des plaquettes-freins d'écrou

$d$	6	7	8	9	10	12	14	16	18	20	22
$a$	7	8	9	10	11	14	16	18	20	22	24
$b$	16	20	20	25	25	30	30	34	36	40	42
$c$								32	36	40	45
$e$	8	10	11	13	14	17	19	21	23	26	28
$f$								15	16	18	20

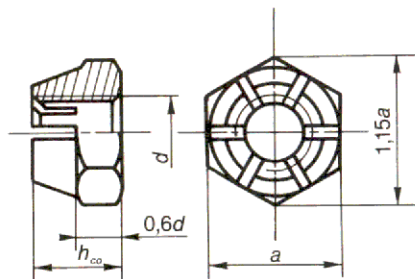


Fig. 7.45. — Ecrou haute température.

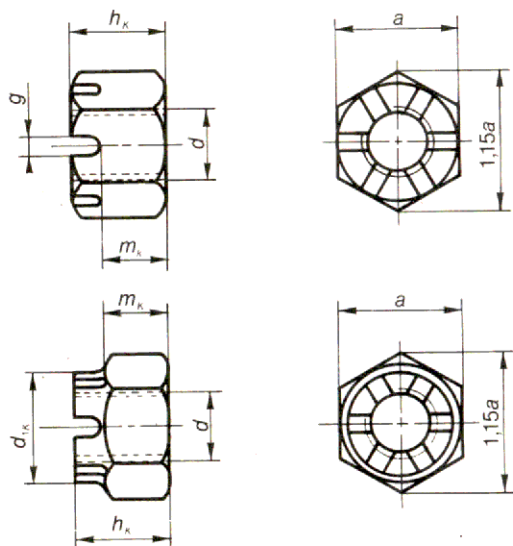


Fig. 7.46. — Ecrous à créneaux NF E 27-414.

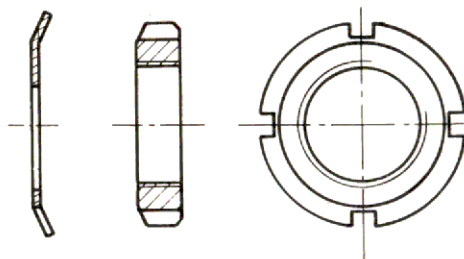


Fig. 7.47. — Ecrou à encoches NF E 22-306 (p. 180) utilisé avec rondelle frein NF E 22-307.

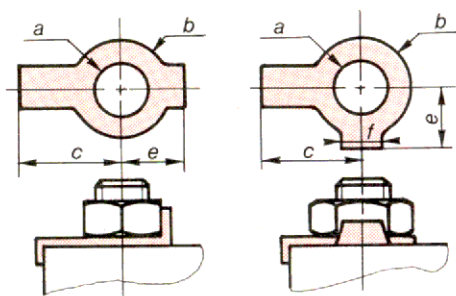


Fig. 7.48. — Freins d'écrous en tôle NF E 27-614.

## 7.5 Les rondelles

### 7.5.1 Rondelles d'appui

#### • Fonction

- Répartissent l'effort de serrage en augmentant la surface d'appui (Fig. 7.49).
- Evitent de marquer la pièce à serrer.

#### • Utilisation

- S'interposent entre la pièce à serrer et :
  - la tête d'une vis, d'un boulon,
  - l'écrou,
  - l'extrémité d'un ressort.

#### ■ Rondelles plates (Fig. 7.50)

Deux qualités : usiné U  
brute N

• Désignation : **Z 12 U, NF E 27-611**

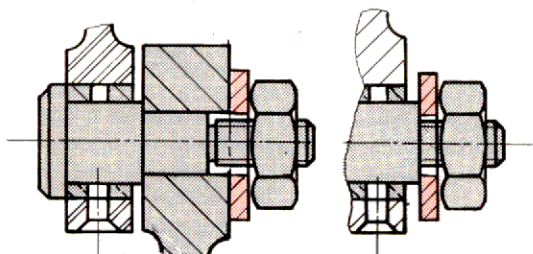


Fig. 7.49. — Montage des rondelles plates.

Rondelles plates				
Série	Etroite	Moyenne	Large	Très large
Symbole	Z	M	L	LL
Finition	U	U ou N	U ou N	N
Tolérances sur c				
Finition U	$c \leq 3$ : js 13	Finition N		$c \pm 10\%$
	$c > 3$ : js 14			

#### ■ Rondelles à portée sphérique (Fig. 7.51)

Utilisées avec écrou à portée sphérique (p. 116) ; admettent une fausse perpendicularité de la surface d'appui (Fig. 7.14c, p. 107).

#### • Désignation normalisée

Rondelle sphérique  $d = 12$ ,  $D = 27$

#### ■ Rondelles cuvettes

Utilisées avec vis à tête fraisée. Portée conique et bonne présentation. Usinées ou embouties.

#### • Désignation normalisée

Rondelle cuvette  $d = 10$ ,  $B = 28$

Diamètre nominal	3	4	5	6	7	8	10	12	14
a tolérance $^{+0,3}_0$	3,5	4,5	5,5	7	8	9	11	14	16
b tolérance $^{+0,3}_0$	9	11	14	16	20	22	28	32	36
c tolérance $^{+0,3}_0$	6,5	8	10	12	14	16	20	24	28
d tolérance $^{\pm 0,2}$	2	2,5	3	3,5	4	4,5	5,5	6,5	7,5
f	0,25	0,25	0,25	0,30	0,30	0,30	0,30	0,40	0,40

d	a				b		c
	Série				Finition		
	Z	M	L	LL	U	N	
3	6	8	12	14	3,25	3,5	0,8
4	8	10	14	16	4,25	4,5	
5	10	12	16	20	5,25	5,5	1
6	12	14	18	24	6,25	7	1,2
8	16	18	22	30	8,25	9	1,5
10	20	22	27	36	10,25	11	2
12	24	27	32	40	12,50	14	2,5
14	27	30	36	45	14,50	16	
16	30	32	40	50	16,50	18	3
18	32	36	45	55	19	20	
20	36	40	50	60	21	22	
22	40	45	55	65	23	24	
24	45	50	60	70	25	27	4
27	48	55	65	75	28	30	
30	52	60	70	80	31	33	

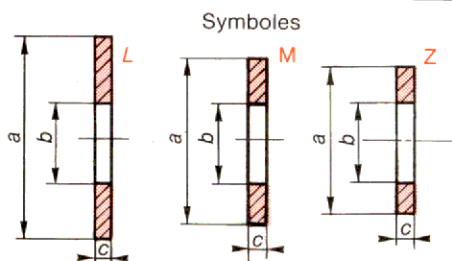


Fig. 7.50. — Rondelles plates NF E 27-611.

d	a	b	c	d <sub>1</sub>	r
4	10	5	3	7	8
6	14	7	4	10	14
8	20	10	5	14	
10	24	12	6	17	22
12	27	14	7	21	
14	30	16	8	23	30
16	36	19	8	26	
20	45	24	10	32	44
24	55	28	10	38	
30	65	35	12	46	66
36	75	42	14	54	

Fig. 7.51. — Rondelles à portée sphérique NF E 27-615.

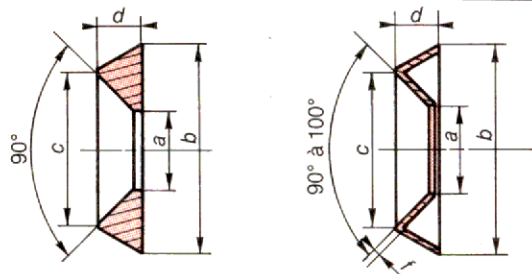


Fig. 7.52. — Rondelles cuvetes NF E 27-619.



## 7.5.2 Les rondelles frein

### • Fonction

Evitent à la vis ou à l'écrou (dans le cas d'un boulon) de se desserrer par déformation élastique de son état (Fig. 7.53). Généralement détériorées après démontage.

### ■ Rondelles à dents NF E 27-618 (Fig. 7.54)

Très bon freinage.

Quatre modèles :

- plate denture extérieure **DE**
- plate denture intérieure **DI**
- plate double denture **DD**
- concave denture extérieure **DF**

$d_{vis}$	A	$B_{DI}^{DE}$	$B_{DD}$	$B_{DF}$	$d_{vis}$	A	$B_{DI}^{DE}$	$B_{DD}$	$B_{DF}$
2	2,1	4,5			12	12,4	21	30	24
2,5	2,6	5		5,5	14	14,5	24	33	
3	3,1	6	12	6	16	16,5	27	36	
4	4,2	8	15,5	8	18	18,5	30		
5	5,2	9,5	17,5	10	20	20,5	33		
6	6,2	11	18,5	12	22	22,8	37		
7	7,3	12,5	20,5	14	24	24,8	39		
8	8,3	14	23	16	27	27,8	44		
10	10,3	17,6	26	19	30	30,8	48		

— Augmentation  $m$  de la fraisure pour F/90 (DF).

$d_{vis}$	2,5	3	3,5	4	5	6	7	8	10	12
$m$	0,8	0,8	0,8	1	1,1	1,2	1,3	1,4	1,4	1,9

### ■ Rondelles ondulées (Fig. 7.55)

Dans toutes les constructions légères, pour un diamètre réduit de la rondelle et une course élastique importante.

$d_{Vis}$	$d_{min}$	$D_{max}$	$e_{moy.}$	$H_{max}$	$f_{u_{min}}$	Charge d'essai en daN
<b>ONDUFLEX Type A</b>						
2	2,1	4,7	0,3	0,7	0,15	69
3	3,1	6,2	0,4	1,0	0,2	170
4	4,2	8,2	0,5	1,4	0,3	295
5	5,2	9,2	0,5	1,6	0,35	475
6	6,3	11,2	0,5	1,8	0,5	670
7	7,3	13,2	0,5	2	0,7	960
8	8,3	15,2	0,5	2,7	0,9	1250
10	10,3	18,2	0,8	3,2	1	1950
<b>CONTACT</b>						
3	3,1	8,2	0,6	1	0,17	235
4	4,1	10,2	1	1,5	0,25	510
5	5,1	12,2	1,2	1,85	0,3	670
6	6,1	14,2	1,4	2,2	0,3	1150
8	8,2	18,2	1,4	2,4	0,45	1600
9	9,2	20,25	1,6	2,4	0,5	1650
10	10,2	22,25	1,6	2,75	0,55	1650
12	12,4	27,25	1,8	3,05	0,7	1900
14	14,4	30,25	2,4	3,5	0,6	3200

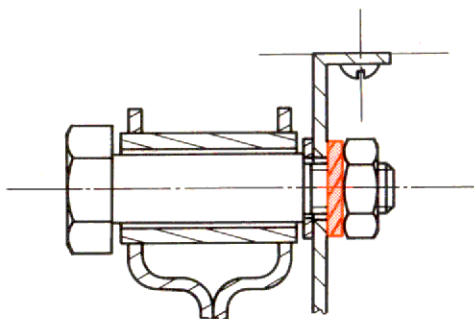


Fig. 7.53. — Montage d'une rondelle à dents.

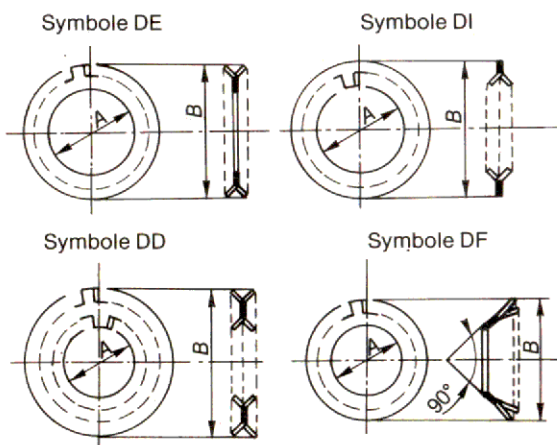


Fig. 7.54. — Rondelles à dents NF E 27-618.

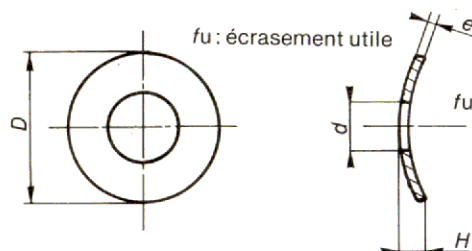


Fig. 7.55. — Rondelles Onduflex.

### ■ Rondelles contact (Fig. 7.56)

Convient en tôlerie, aux fixations sur boutonnière.

— Fixations nécessitant de forts couples de serrage.

— Mécanismes soumis à des tensions importantes.

— Montages où l'on recherche une grande élasticité.

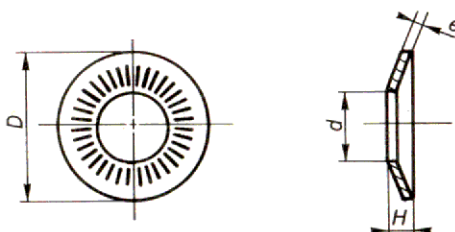


Fig. 7.56. — Rondelles Contact.

## ■ Rondelles ressort

Le freinage est obtenu grâce à l'élasticité de la rondelle. Ecrasement sous effort de serrage.

— *Rondelle Grower* (Fig. 7.57)

Existent en trois séries, avec ou sans becs :

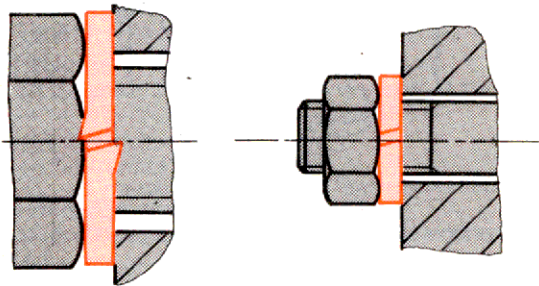


Fig. 7.57. — *Rondelle grower* NF E 27-613, 622, 623.

diam. nom. $d$	a	Série courante W			Série réduite WZ			Série forte WL			diam. nom. $d$	a	Série courante W			Série réduite WZ			Série forte WL		
		b	e		b	c	e	b	c	e			b	e		b	c	e	b	c	e
3	3,2	5,2	1		5,2	1	0,6	6,2	1,5	1	16	17	25	4		25	4	2,5	29	6	3,5
4	4,3	7,3	1,5		7,3	1,5	1	8,3	2	1,2	18	19	29	5		29	5	3	31	6	3,5
5	5,3	8,3	1,5		8,3	1,5	1	10,3	2,5	1,5	20	21	31	5		31	5	3	35	7	4,5
6	6,4	10,4	2		10,4	2	1,2	12,4	3	1,8	22	23	33	5		33	5	3	37	7	4,5
8	8,4	13,4	2,5		13,4	2,5	1,5	15,4	3,5	2	24	25	37	6		37	6	3,5	39	7	4,5
10	10,5	16,5	3		16,5	3	1,8	18,5	4	2,5	27	28	40	6		40	6	3,5			
12	13	20	3,5		20	3,5	2	23	5	3	30	31	45	7		45	7	4,5			
14	15	23	4		23	4	2,5	25	5	3	33	34	50	7		50	7	4,5			

— *Rondelles ressort non normalisées.*

De formes tronconiques, deviennent plates sous la charge.

### • Utilisation

Seules (Belleville, NLM) (Fig. (7.58a))

Empilées (Fig. 7.58b) ou dos à dos.

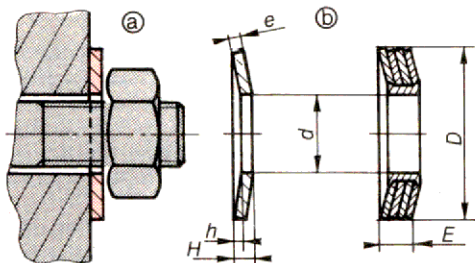


Fig. 7.58. — *Rondelles élastiques Belleville.*

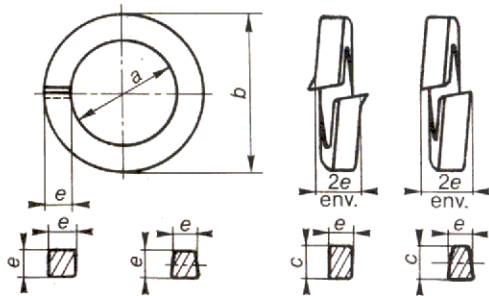
### • Dimensions des rondelles Belleville

D	d	e	h	H	t				
					t=0,25H	t=0,5H	t=0,75H	t=H	P <sub>M</sub>
10	5,2	0,4	0,3	0,7	8	15	20	25	20
12,5	6,2	0,5	0,35	0,85	12	21	29	36	33
16	8,2	0,9	0,35	1,25	36	69	101	131	101
20	10,2	1,1	0,45	1,55	54	105	152	197	142
25	12,2	1,5	0,55	2,05	105	203	296	387	241
28	14,2	1,5	0,65	2,15	104	198	286	370	286

### • Désignation normalisée

Rondelle W 14, NF E 27-622

Tirées à partir d'un fil en acier courant XC 65f.



Assemblées à la fabrication (TREP) (Fig. 7.58b). Voir abaque (Fig. 7.59) et courbes (page 138).

Très bon freinage d'écrou ou vis. Peuvent être utilisées comme ressort (effort axial), leur efficacité résiste aux vibrations et aux chocs.

Ne marquent pas les pièces.

### • Désignation

Rondelle élastique pour  $d = 16$

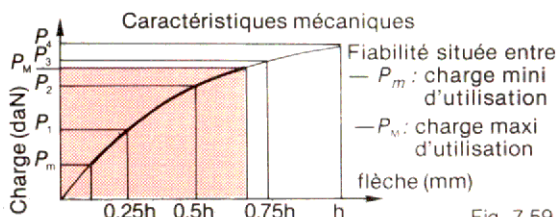


Fig. 7.59.

D	d	e	h	H	P <sub>1</sub>	P <sub>2</sub>	P <sub>3</sub>	P <sub>4</sub>	P <sub>M</sub>
31,5	16,3	1,75	0,7	2,45	139	267	387	504	363
35,5	18,3	2	0,8	2,8	186	357	518	674	486
40	20,4	2,25	0,9	3,15	234	448	651	846	611
45	22,4	2,5	1	3,5	278	533	774	1006	726
50	25,4	3	1,1	4,1	425	821	1197	1563	973
56	28,5	2	1,6	3,6	190	333	443	537	500
63	31	2,5	1,75	4,25	294	527	719	891	754

### 7.5 3 Rondelles spéciales

#### ■ Rondelles fendues amovibles (Fig. 7.60) NF E 27-616

##### • Fonction

Evitent de desserrer complètement un écrou. Gain de temps dans les opérations fréquentes de démontage.

##### • Utilisation

Principalement dans les montages d'usage, avec axes appropriés (Fig. 7.61 et 7.63)).

##### • Désignation

Rondelle fendue amovible de 12 NF E 27-616

##### • Matière

Acier traité pour dureté HRC = 42

d	d <sub>1</sub>	D	d <sub>2</sub>	E	E <sub>1</sub>	d	d <sub>1</sub>	D	d <sub>2</sub>	E	E <sub>1</sub>
4	4,25	16	12	6	5,25	14	14,5	48	33	12	10
6	6,25	22	16	8	7	16	16,5	56	37	13	11
8	8,25	28	20	9	7,75	20	21	64	45	14	11,5
10	10,25	34	25	10	8,5	24	25	74	55	16	13
12	12,5	40	30	11	9,25	30	31	86	65	18	15

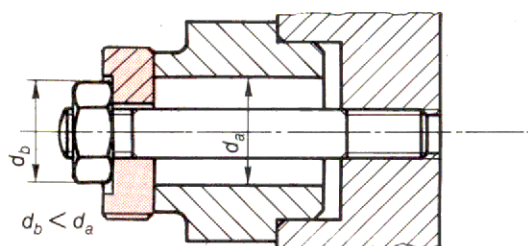


Fig. 7.60. — Montage d'une rondelle fendue amovible.

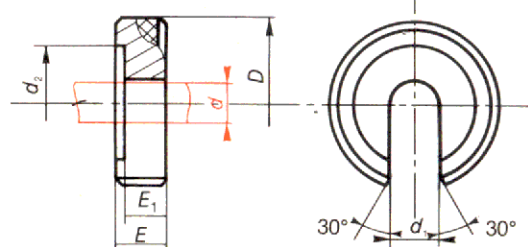


Fig. 7.61. — Rondelle fendue amovible de 12 NF E 27-616.

#### ■ Rondelles fendues pivotantes (Fig. 7.62) NF E 27-617

Fonction identiques à la précédente

##### Utilisation

##### • Désignation

Rondelle fendue pivotante de 12 NF E 27-617

##### • Matière

Acier traité pour dureté HRC = 42

d	A	d <sub>1</sub>	R	E, q	r, s, d <sub>2</sub>	p	t	v	x
4	13	4,25	8	6	6	4	10	5	8
6	19	6,25	11	10	8	6	14	6	10
8	21	8,25	14						
10	23	10,25	17	14	10	8	18	7	12
12	29	12,5	20						
14	31	14,5	24						
16	33	16,5	28						
20	35	21	32	20	12	10	22	9	15
24	45	25	37						
30	51	31	43						
36	57	37	50						

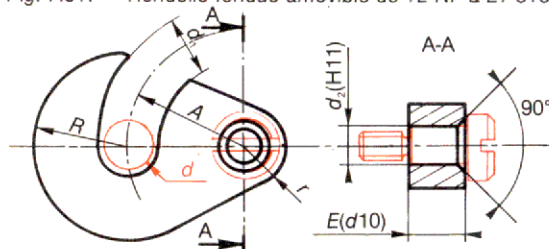


Fig. 7.62. — Rondelle fendue pivotante de 14 NF E 27-617.

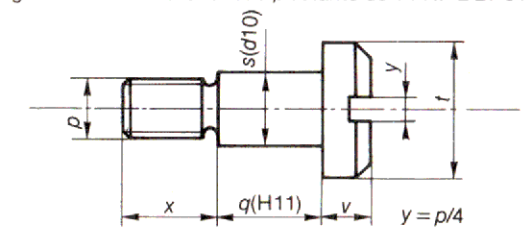


Fig. 7.63. — Vis M10 NF E 27-169.

#### ■ Cales obliques NF E 27-681 pour poutrelles I et profilés U et T.

Permettent de rattraper la pente des ailes des poutrelles et profilés (Fig. 7.64).

Cale poutrelle IPN de 16 NF E 27-681

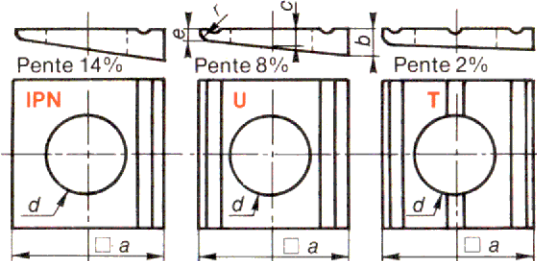


Fig. 7.64. — Cales obliques NF E 27-681 pour profilés.

		IPN						U						T								IPN						U						T																														
∅B	d	a	c	b	e	r	b	e	r	b	e	r	∅B	d	a	c	b	e	r	b	e	r	∅B	d	a	c	b	e	r	b	e	r	∅B	d	a	c	b	e	r	b	e	r	∅B	d	a	c	b	e	r	b	e	r												
10	11	22	3	4,5	1,5	1,2	3,9	2,1	1,7	3,2	2,8	2,2	20	22	42	5,5	8,4	2,6	2,1	7,2	3,8	3	5,9	5,1	4,1	22	24	45	6	9,2	2,8	2,2	7,8	4,2	3,4	6,5	5,5	4,4	24	27	48	6,4	10,1	2,9	2,3	8,4	4,6	3,7	7	6	4,8	24	27	48	6,4	10,1	2,9	2,3	8,4	4,6	3,7	7	6	4,8
11	12	24	3,3	5	1,6	1,3	4,3	2,3	1,8	3,5	3,1	2,5	22	24	45	6	9,2	2,8	2,2	7,8	4,2	3,4	6,5	5,5	4,4	24	27	48	6,4	10,1	2,9	2,3	8,4	4,6	3,7	7	6	4,8	24	27	48	6,4	10,1	2,9	2,3	8,4	4,6	3,7	7	6	4,8													
12	14	27	3,6	5,5	1,7	1,4	4,7	2,5	2	3,9	3,3	2,6	24	27	48	6,4	10,1	2,9	2,3	8,4	4,6	3,7	7	6	4,8	24	27	48	6,4	10,1	2,9	2,3	8,4	4,6	3,7	7	6	4,8	24	27	48	6,4	10,1	2,9	2,3	8,4	4,6	3,7	7	6	4,8													
14	16	30	4	6,1	1,9	1,5	5,2	2,8	2,2	4,3	3,7	3	27	30	52	6,8	10,2	3,2	2,6	8,9	4,7	3,8	7,3	6,3	5	27	30	52	6,8	10,2	3,2	2,6	8,9	4,7	3,8	7,3	6,3	5	27	30	52	6,8	10,2	3,2	2,6	8,9	4,7	3,8	7,3	6,3	5													
16	18	33	4,5	6,8	2,2	1,8	5,8	3,2	2,6	4,8	4,2	3,4	30	33	60	7,1	10,9	3,3	2,6	9,3	4,7	3,8	7,7	6,5	5,2	30	33	60	7,1	10,9	3,3	2,6	9,3	4,7	3,8	7,7	6,5	5,2	30	33	60	7,1	10,9	3,3	2,6	9,3	4,7	3,8	7,7	6,5	5,2													
18	20	36	5	7,5	2,5	2	6,4	3,6	2,9	5,4	4,6	3,7	33	36	64	7,4	11,5	3,3	2,6	10	4,8	3,8	8	6,8	5,4	33	36	64	7,4	11,5	3,3	2,6	10	4,8	3,8	8	6,8	5,4	33	36	64	7,4	11,5	3,3	2,6	10	4,8	3,8	8	6,8	5,4													

## 7.6 Les boulons — Les goujons

### 7.6.1 Les boulons

#### • Fonction

Rassembler et assembler deux ou plusieurs pièces accessibles, par pression mutuelle.

#### • Utilisation

- Éléments démontables (Fig. 7.65).
- Solution économique.
- La vis peut être immobilisée (forme de la tête).
- Serrage très efficace à l'aide de deux clés.
- Pièces à serrer percées de trous lisses.

• Désignation normalisée : voir ci-contre.

#### ■ Boulons à tête cylindrique NF E 27-312

En général, têtes noyées dans un lamage. Ergot d'origine ou rapporté (Fig. 7.66, 7.69).

#### ■ Boulons à tête ronde NF E 27-313

Utilisées en charpente métallique. Certaines constructions en bois (Fig. 7.67).

#### ■ Boulons à tête fraisée NF E 27-314

Tête plate ou bombée, noyée dans la pièce dans un logement approprié (Fig. 7.68).

Choisir  $l$  et  $x$  dans la tableau page 111.

#### ■ Dimensions des boulons

$d$	Pas	$a_1$	$a_2$	$b$	$e$	$f$	$d$	Pas	$a_1$	$a_2$	$b$	$e$	$f$
4	0,7		7	2	—	3	18	2,5	29	31	9	5	12
5	0,8		9	2,5	—	4	20	2,5	32	34	10	5	14
6	1	10	11	3	2	4,5	22	2,5	35	38	11	5	16
8	1,25	14	14	4	2,5	5,5	24	3	38	41	12	6	17
10	1,5	17	17	5	3	7	27	3	42	46	13,5	6	19
12	1,75	21	21	6	3,5	8	30	3,5	46	51	15	7	21
14	2	23	24	7	4	10	33	3,5	50	56	16,5	7	23
16	2	26	28	8	4	11	36	4	54	61	18	8	25

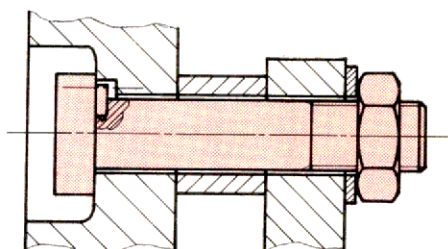


Fig. 7.69. — Montage d'un boulon à ergot (CE).

#### ■ Boulons à T pour M.O. (Fig. 7.70)

$D$	$L$		$L_1$		$H_1$	$E$	$A$	$E_1$	
8	50	80	35	50	18		13	6	
10	65	100	45	60	21		15	6	
12	50	80	125	35	55	75	25	18	7
12	50		125	35	55	75	19,5	13,7	8
16	65		160	45	65	100	32		9
16	65		160	45	65	100	23,5	17,7	10
20	80		200	55	85	125	31,5	21,7	14

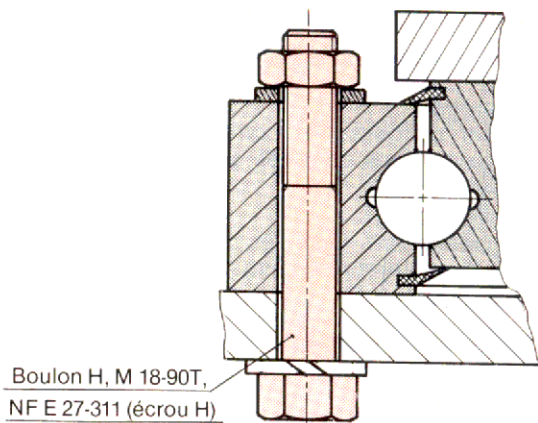


Fig. 7.65. — Montage d'un boulon H (avec écrou H).

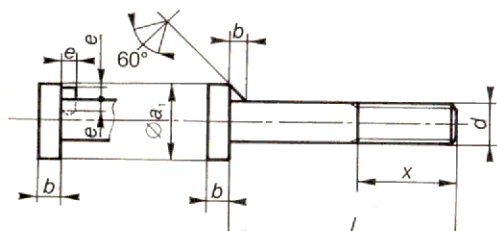


Fig. 7.66. — Boulon CE, M 18-90 N, NF E 27-312 (écrou H).

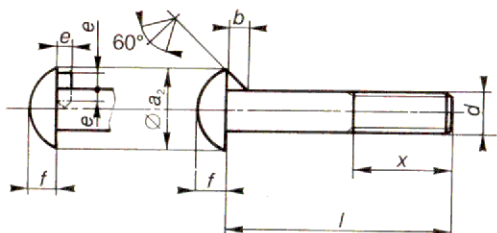


Fig. 7.67. — Boulon RE, M 18-90 N, NF E 27-313 (écrou H).

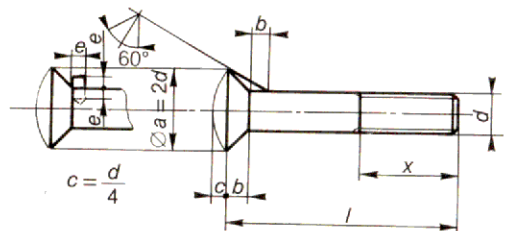


Fig. 7.68. — Boulon  $\frac{F}{90}$  E, M 18-90, NF E 27-314 (écrou H).

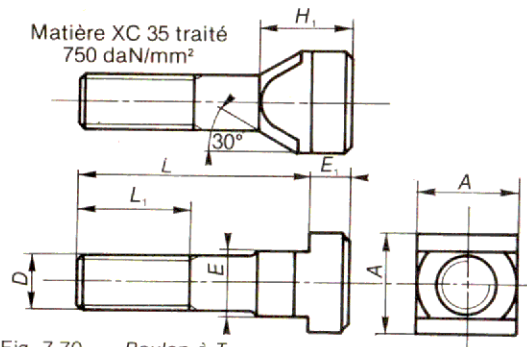


Fig. 7.70. — Boulon à T.

### ■ Boulons à colerette Hco (Fig.7.71)

à haute résistance hr NF E 27-711

Principalement en construction métallique. Montage demandant une précontrainte dans les éléments de fixation.

• Désignation normalisée

Boulon Hr 10-9 Hco, M20-50T NF E 27-711

Employé avec rondelle spéciale (Fig. 7.72) et écrou H haute résistance de même classe.

Classe	d	P (pas)	a	b	C min	l	x
8-8	16	2	24	10	23	Les valeurs des longueurs l et x sont données dans le tableau qui suit en fonction de l'épaisseur des pièces à serrer (Rondelles non comprises).	
10-9			27		26		
8-8	18	2,5	27	12	26		
10-9			30		29		
8-8	20	2,5	30	13	29		
10-9			32		31		
8-8	22	2,5	32	14	31		
10-9			36		35		
8-8	24	3	36	15	35		
10-9			41		40		
8-8	27	3	41	17	40		
10-9			46		45		

Classe de qualité de la vis : 8-8 ou 10-9 (voir page 109). Longueurs l et x données en fonction des pièces à serrer. Tableaux ci-dessous NF 27-711.

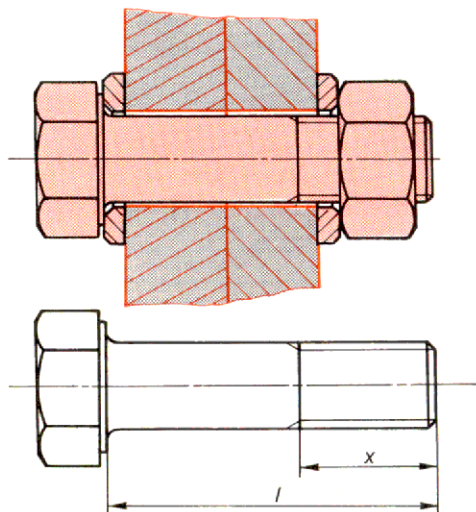


Fig. 7.71. — Boulon Hr 10-9 Hco, M20-50T NF E 27-711.

Épaisseur totale des pièces à serrer. (Rondelles non comprises)	Diamètre d de la vis											
	16		18		20		22		24		27	
	l	x	l	x	l	x	l	x	l	x	l	x
de 14 à 18	45	26	50	27	55	31	60	32	65	34	70	37
de 19 à 23	50											
de 24 à 28	55											
de 29 à 33	60											
de 34 à 38	65											
de 39 à 43	70											
de 44 à 48	75											
de 49 à 53	80											
de 54 à 58	85											
de 59 à 63	90											
de 64 à 68	95											
de 69 à 73	100											
de 74 à 78	105											
de 79 à 83	110											
de 85 à 88	120											
de 89 à 93	130											

d	g	b	c	e
16	30	17	3	1,6
18	34	19	4	
20	36	21	4	2
22	40	23	5	
24	44	25	5	2,5
27	50	28	5	

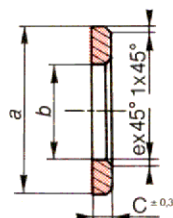


Fig. 7.72.

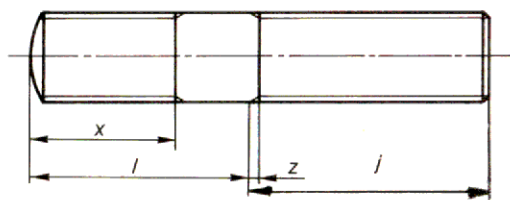


Fig. 7.73. — Goujon M18-43/29 N, j = 36 NF E 27-241.

### 7.6.2 Goujons

Dimensions p. 110-111. Désignation p. 107.

Utilisés lors de démontages fréquents, dans pièces épaisses ou peu résistantes.

d	3	4	5	6	8	10	12	14	16	18	20	22	24	27	30	33	36	39	42	45	48
Pas	0,5	0,7	0,8	1	1,25	1,5	1,75	2	2	2,5	2,5	2,5	3	3	3,5	3,5	4	4	4,5	4,5	5
Z	0,85	1	1,2	1,5	2	2,5	2,5	3	3	4	4	4	4,5	4,5	5	5	6	6	7	7	8

## 7.7 Les goupilles

### • Fonction

Assurent le positionnement relatif de 2 pièces. Réalisent l'immobilisation d'une pièce à l'autre.

### • Montage

Les trous doivent déboucher. Elles sont soumises aux efforts de cisaillement  $\tau = \frac{F_T}{S} \leq R_{p9}$

### 7.7.1 Goupilles coniques NF E 27-490

Conicité 1/50 (Fig. 7.74).

### • Utilisation

Immobilisation de bagues, écrous. Trous coniques usinés, pièces assemblées. Deux types :

NR : non rectifiée qualité 10 sur conicité.

R : rectifiée qualité 8 sur conicité.

### • Matière

Acier non trempé.

### • Désignation normalisée

Goupille NR 5 x 40, acier NF E 27-490

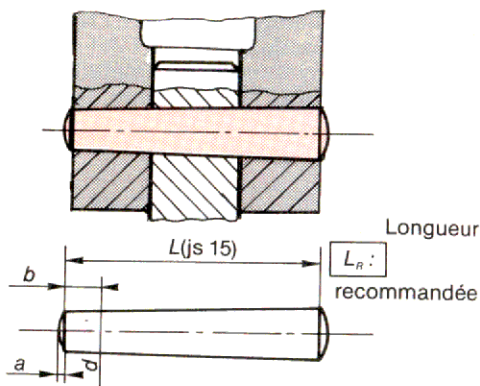


Fig. 7.74. — Goupille conique NF E 27-490.

d	2	2,5	3	4	5	6	8	10	12	16	20
a	0,25	0,3	0,4	0,5	0,63	0,8	1	1,2	1,6	2	2,5
b	2	2	2	2,4	2,4	2,4	2,9	2,9	3,5	3,5	4,2
L	10	10	12	14	20	20	20	25	30	35	40
	à 35	à 35	à 45	à 55	à 60	à 90	à 140	à 160	à 180	à 200	à 200
L <sub>R</sub>	20	25	30	40	50	65	80	100	120	140	150

Longueurs : de 20 à 80 de 5 en 5  
de 80 à 200 de 10 en 10

### 7.7.2 Goupilles cylindriques (Fig. 7.75)

#### ■ Goupille cylindrique normalisée NF E 27-484

### • Utilisation

Arrêt ou position. Dans la mesure du possible, éviter les trous borgnes (difficulté d'obtention, évacuation d'air emprisonné).

Trois types : en précision décroissante.

Type A : tolérance sur d : m 6

Type B : » » » h 8

Type C : » » » h 11

### • Matière

Acier non trempé, acier étiré, calibré.

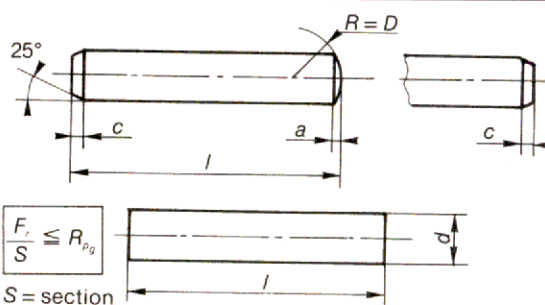


Fig. 7.75. — Goupille cylindrique NF E 27-484.

d	1	1,2	1,5	2	2,5	3	4	5	6	8	10	12	16	20	25	30	40
a	0,12	0,16	0,2	0,25	0,3	0,4	0,5	0,63	0,8	1	1,2	1,6	2	2,5	3	4	5
c	0,2	0,25	0,3	0,35	0,4	0,5	0,63	0,8	1,2	1,6	2	2,5	3	3,5	4	5	6,3
l	4	4	4	6	6	8	8	10	12	14	20	25	30	40	50	60	100
	5	5	5	8	8	10	10	12	14	16	25	5/5	35	45	55	65	110
	6	6	6	10	10	12	12	14	16	20	5/5	80	5/5	5/5	60	70	10/10
	8	8	8	12	12	14	14	16	20	25	80	90	80	80	65	75	200
	10	10	10	14	14	16	16	20	25	5/5	90	10/10	90	90	70	80	
			12	16	16	20	20	25	5/5	80	150	150	10/10	10/10	75	10/10	
			14	20	20	25	25	5/5	60				180	200	80	200	
			16	25	25	30	5/5	50							10/10		

#### ■ Goupilles cylindriques cannelées LGC

NF E 27-491

Goupillage économique par déformation définitive de l'élément (Fig. 7.76).

Perçage : H9 pour  $\varnothing \leq 3$  mm

H11 pour  $\varnothing \geq 3,5$  mm

### • Matière

Acier decolletage X 38, XC 48, XC 100, 35 NC6, trempe, revenu (inox, laiton, bronze).

d Diamètres de 1 à 16 mm

L Longueur de 4 à 160 mm (de 2 à 10 fois d)

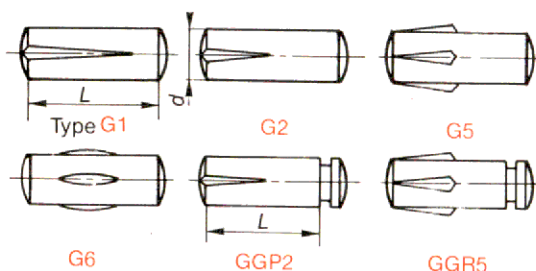


Fig. 7.76. — Goupilles cannelées NF E 27-491.

**■ Goupilles cylindriques creuses NF E 27-489**  
(goupilles élastiques) (Fig. 7.77)

• **Utilisation**

Par leur forme et leur composition peuvent être utilisées comme :

- entraînement en rotation,
- liaison fixe,
- pion d'accrochage de ressort,
- entretoise,
- axe.

Résistent aux vibrations. S'ajustent avec serrage énergétique. Résistance au cisaillement très élevée.

• **Montage**

- Se montent dans les alésages bruts.
- Peuvent se placer l'une dans l'autre.
- S'obtiennent par enroulement d'un feuillard.

• **Matière**

Acier ressort dureté HV 420/510.

Deux séries : série épaisse E (normale).

série mince M (pièces délicates).

• **Désignation normalisée**

Goupille élastique épaisse de 8-40, NF E 27-489

Goupille élastique épaisse de 18-40 NF E 27-489.

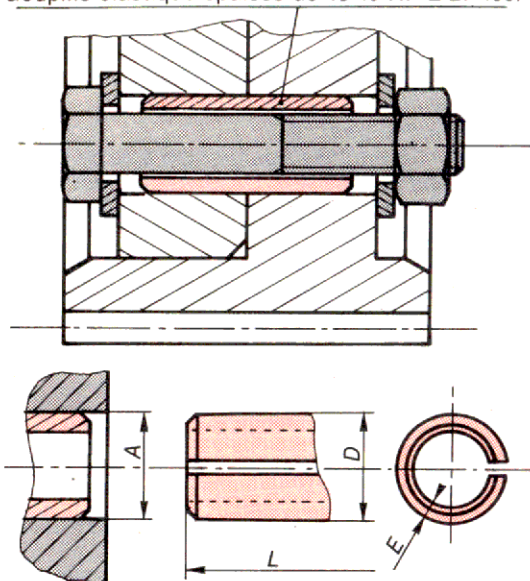


Fig. 7.77. — Goupille élastique NF E 27-489.

Diamètre A	2	2,5	3	3,5	4	4,5	5	6	7	8	9	10	11	12	13	14	15	16	18	20	
D	2,2	2,75	3,3	3,8	4,35	4,85	5,35	6,4	7,45	8,45	9,5	10,5	11,5	12,5	13,5	14,5	15,5	16,5	18,5	20,5	
E	Épaisse	0,4	0,5	0,6	0,6	0,8	1	1	1,2	1,2	1,5	2	2	2,5	2,5	3	3	3	3	3,5	
	Mince	0,2	0,25	0,3	0,3	0,4	0,4	0,5	0,6	0,6	0,75	1	1	1	1,2	1,2	1,5	1,5	1,5	1,75	2
Longueur à choisir ci-dessous	5	5	5	6	8	8	10	10	10	12	15	15	15	15	15	15	15	15	15	20	20
	à	à	à	à	à	à	à	à	à	à	à	à	à	à	à	à	à	à	à	à	à
Longueurs L	5 - 6 - 8 - 10 - 12 - 14 - 15 - 18 - 20 - 22 - 25 - 28 - 30 - 35 - 40 - 45 - 50 - 55 - 60 - 70 - 80 - 90 - 100 - 110 - 120 - 130 - 140 - 150 - 160 - 170 - 180 - 190 - 200																				

**■ Goupilles cylindriques fendues NF E 27-487**

• **Utilisation**

Principalement en frein d'écrous crénelés. Freinage efficace. Peuvent servir aussi d'immobilisation longitudinale d'un axe.

• **Désignation normalisée**

Goupille V8-80 NF E 27-487

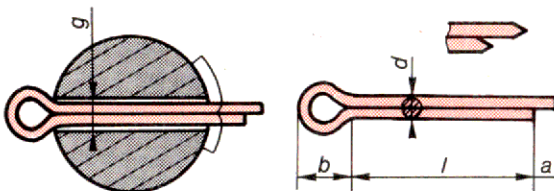


Fig. 7.78. — Goupille V8-80 NF E 27-487.

d	g	a	b	l mini						
1,6	2	2,5	4	12	14	18				
2	2,5	2,5	5	14	18	25				
2,8	3,2	3,2	6,4	22	25	28	32			
3,6	4	4	8	22	28	32	36	40		
4,5	5	4	10	28	36	40	45	50	56	
5,8	6,3	4	12,6	36	50	56	63	71	80	
7,4	8	4	16	40	63	71	80	90	100	112
9,4	10	6,3	20	45	71	90	100	112	125	140
12,2	13	6,3	26	71	80	100	112	125	140	160

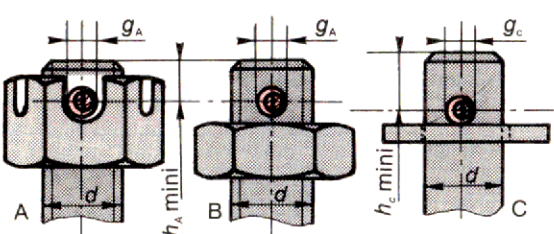


Fig. 7.79. — Montage des goupilles V.

d		4	5	6	8	10	12	14	16	18	20	22	24	27	30	33
Perçage	g <sub>A</sub>	1	1,2	1,6	2	2,5	3,2	3,2	4	4	4	5	5	5	6,3	6,3
	g <sub>C</sub>	2	2	2,5	2,5	4	4	5	5	6,3	6,3	6,3	8	8	10	10
	h <sub>A</sub>	1,4	1,6	2	2,5	3	3,5	3,5	4	4	4	5	5	5	6,3	6,3
	h <sub>C</sub>	2,5	2,5	3	3	4	4	5	5	7,5	7,5	8,5	8,5	8,5	9,5	9,5
Longueur / de goupille	l <sub>A</sub>	10	12	14	18	25	28	32	36	40	40	45	50	56	63	71
	l <sub>B</sub>	8	8	10	14	18	22	25	28	28	32	36	40	40	50	50
	l <sub>C</sub>	8	12	12	14	14	22	28	28	36	36	36	40	40	45	45

## 7.8 Les clavettes

### • Fonction

Assurent la liaison en rotation entre un arbre et moyeu (poulie, volant, roue dentée).

### • Dimensionnement

$a$  et  $b$  sont déterminées par le diamètre de l'arbre (voir tableau ci-dessous). La longueur  $l$  est calculée au matage :

$$p = \frac{F_T}{l \cdot b/2} < p_a$$

$p_a$  : pression admissible (voir tableau page 130).

Vérification de  $l$  au cisaillement :

$$\tau = \frac{F_T}{l \cdot a} < R_{pg} \text{ avec } F_T = \frac{\text{Couple}}{d/2}$$

Choisir la valeur de  $l$  directement supérieure.

### • Matière

Acier à  $p \geq 600 \text{ N/mm}^2$ .

### 7.8.1 Les clavettes inclinées NF E 27-657 pour clavetages forcés (Fig. 7.80)

Liaison complète des organes par obstacle.

### • Montage

Rainure : débouchante dans le moyeu, limitée dans l'arbre (Fig. 7.80 et 7.81).

Dû au coincement forcé, le moyeu est déporté par rapport à l'arbre : vitesses de rotation limitées.

### • Bonne transmission du couple

### • Désignation normalisée

Clavette inclinée forme B de 12 x 8 x 40 NF E 27-657

### 7.8.2 Les clavettes parallèles

pour clavetages libres (Fig. 7.81)

#### ■ Clavettes parallèles ordinaires NF E 27-656

Remarques : Éviter d'utiliser les formes A et C à bouts arrondis. La forme B se place dans des logements usinés par des fraises de profil.

— Liaison en rotation par obstacle (Fig. 7.81).

— Permet un éventuel mouvement lent et accidentel d'une pièce par rapport à l'autre.

#### ■ Clavettes parallèles fixées par vis NF E 27-658

— Pour clavetages longs (Fig. 7.82).

— Trou taraudé central pour extraction.

Arbres $d$ de $\hat{a}$	Clavetages par clavettes fixées par vis							
	$a$	$b$	$c$	$d_1$	Vis C	$d_2$	$e$	$f$
17 22	6	6	5	M2,5	M2,5 - 6	2,9	3	4,5
22 30	8	7	6,5	M3	M3 - 8	3,4	3,5	6,5
30 38	10	8	8	M4	M4 - 10	4,5	4,5	9
38 44	12	8	10	M5	M5 - 10	5,5	5,5	10,5
44 50	14	9	12	M6	M6 - 10	6,6	6,5	11,5
50 58	16	10	12	M6	M6 - 10	6,6	6,5	10,5
58 65	18	11	16	M8	M8 - 12	9	8,5	14,5
65 75	20	12	16	M8	M8 - 12	9	8,5	13,5
75 85	22	14	20	M10	M10 - 12	11	10,5	14,5
85 95	25	14	20	M10	M10 - 12	11	10,5	14,5

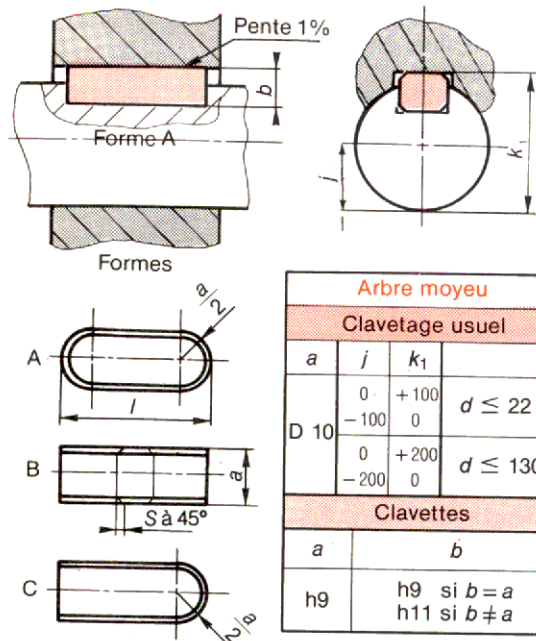


Fig. 7.80. — Clavettes inclinées NF E 27-657.

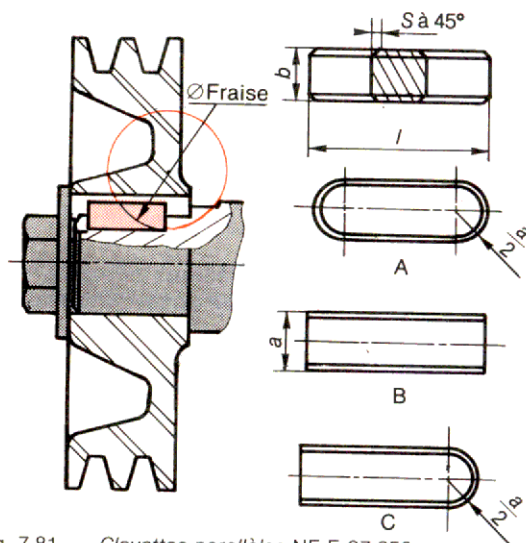


Fig. 7.81. — Clavettes parallèles NF E 27-656.

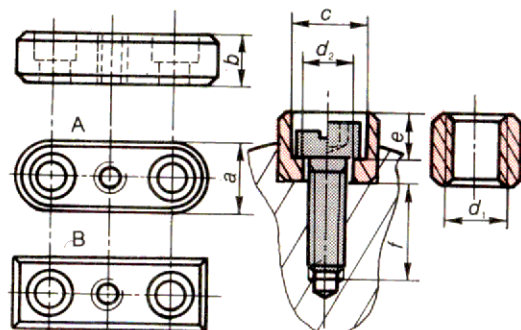


Fig. 7.82. — Clavettes parallèles fixées par vis NF E 27-658.



## ■ Tolérances sur arbre et moyeu (Fig. 7.83)

Tolérances					
Ajustement	Arbre	Moyeu	$d$	$j$	$k$
Libre	H 9	D 10	$d \leq 22$	0 - 100	+ 100 0
Normal	N 9	JS 9	$22 < d \leq 130$	0 - 200	+ 200 0
Serré	P 9	P 9	$130 < d$	0 - 300	+ 300 0
Clavettes	$a$	h 9			
	$b$	h 9 pour $a = b$ , sinon h 11			

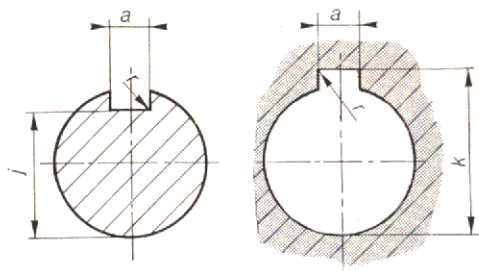


Fig. 7.83. — Tolérances sur arbre et moyeu.

## 7.8.3 Clavettes disques NF E 27-653 (Fig. 7.84)

### • Utilisation

- Transmission de couples moyens.
- Petits arbres.
- Bouts d'arbres coniques, rainure de clavette dans moyeu parallèle à l'axe.
- Usinage du logement facile.

### • Inconvénient

Le logement de la clavette affaiblit la résistance de l'arbre.

### • Montage

Facile, la clavette se place d'elle-même. Obtention d'après ébauches suivant la norme NF E 27-655.

### • Désignation normalisée

Clavette de A = 6 et B = 10.

- Clavette disque de 6 x 10, NF E 27-653

Arbres D de à	Clavetages par clavettes usuelles							
	Arbre moyeu				Clavettes			
	$j$	$k_1$	$k$	$r$	$a$	$b$	$l$	$S_M$
6 8	$d-1,2$	$d+0,5$	$d+1$	0,08	2	2	6 à 20	0,25
8 10	$d-1,8$	$d+0,9$	$d+1,4$	0,16	3	3	6 à 36	0,25
10 12	$d-2,5$	$d+1,2$	$d+1,8$	max	4	4	8 à 45	0,25
12 17	$d-3$	$d+1,7$	$d+2,3$	0,16	5	5	10 à 56	0,4
17 22	$d-3,5$	$d+2,2$	$d+2,8$	0,25	6	6	14 à 70	0,4
22 30	$d-4$	$d+2,4$	$d+3,3$	max	8	7	18 à 90	0,4
30 38	$d-5$	$d+2,4$	$d+3,3$	0,25	10	8	22 à 110	0,6
38 44	$d-5$	$d+2,4$	$d+3,3$	min	12	8	28 à 140	0,6
44 50	$d-5,5$	$d+2,9$	$d+3,8$	0,4	14	9	36 à 160	0,6
50 58	$d-6$	$d+3,4$	$d+4,3$	max	16	10	45 à 180	0,6
58 65	$d-7$	$d+3,4$	$d+4,4$	0,4m	18	11	50 à 200	0,6
65 75	$d-7,5$	$d+3,9$	$d+4,9$	0,6M	20	12	56 à 220	0,8
75 85	$d-9$	$d+4,4$	$d+5,4$		22	14	63 à 250	0,8

Clavette				Arbre		Moyeu		
A	B	C	E	F	G	H	K	R
2	2,6	7	6,5	2	$d-1,8$	2	$d+0,9$	0,1
2,5	3,7	10	9,0	2,5	$d-2,7$	2,5	$d+1,1$	0,1
3	3,7	10	9,0	3	$d-2,7$	3	$d+1,2$	0,1
3	5,0	13	11,5	3	$d-4,0$	3	$d+1,2$	0,1
4	5,0	13	11,5	4	$d-3,5$	4	$d+1,8$	0,1
4	6,5	16	15,0	4	$d-5,0$	4	$d+1,8$	0,1
5	7,5	19	17,5	5	$d-5,5$	5	$d+2,3$	0,1
6	9,0	22	20,5	6	$d-6,5$	6	$d+2,8$	0,1
6	11	28	25,5	6	$d-8,5$	6	$d+2,8$	0,1
8	13	32	30,0	8	$d-10,0$	8	$d+3,3$	0,2
8	15	38	35,0	8	$d-12,0$	8	$d+3,3$	0,2

## 7.8.4 Clavettes bateau (Fig. 7.85)

Permettent des logements plus courts pour une même longueur de clavette. Meilleure tenue dans son logement.

$d$	$a$	$b$	$p$	$q$	$n$	$m$	$D$
12 à 17	5	5	3	3	2	5	50
18 à 22	6	6	3	3	2	5	50
23 à 30	8	7	5	5	4	8	50
31 à 38	10	8	5	5	4	8	50
39 à 44	12	8	7	5	6	10	70
45 à 50	14	9	7	5	6	10	70
51 à 58	16	10	11	7	8	16	70

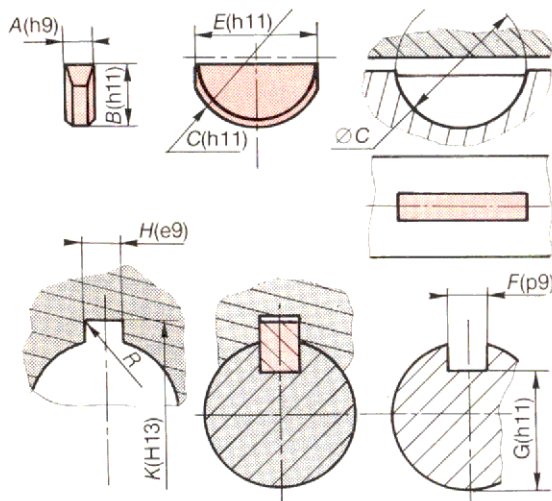


Fig. 7.84. — Clavette disque NF E 27-653.

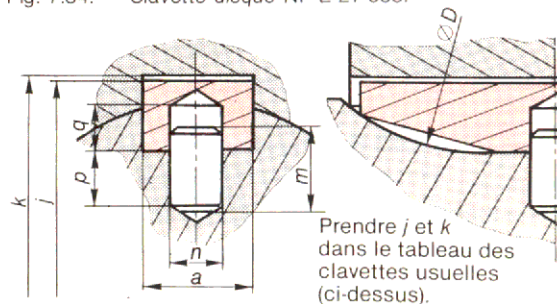


Fig. 7.85. — Clavette bateau.

Prendre  $j$  et  $k$  dans le tableau des clavettes usuelles (ci-dessus).

## 7.9 Cannelures et dentelures

### 7.9.1 Cannelures

#### • Fonction

- Transmission de couples élevés.
- Déplacement axial d'organes transmettant des couples importants.

#### ■ Cannelures à flancs parallèles NF E 22-131 (Fig. 7.86)

#### • Utilisation

Roues dentées (baladeurs de boîtes de vitesses, disques d'embrayage, manchons d'accouplement à forts couples...).

#### • Montage

Équilibré. Préférable aux clavettes dans fortes charges. Pour des raisons de guidage d'une part, et de facilité de brochage d'autre part, la longueur de moyeu  $1,5d \leq l \leq 2,5d$ .

Pour séries légère et moyenne: centrage intérieur. Pour série forte (à éviter): centrage extérieur. Les diamètres maxi  $D_1$  d'épaulement dépendent directement des diamètres des fraises utilisées (Fig. 7.89 et tableau des fraises). Pour rectification éventuelle, prévoir un diamètre de meule de 150 mm.

#### • Désignation normalisée

Arbre (ou moyeu) cannelé à flancs parallèles de 8 x 42 x 46 NF E 22-131

#### • Détermination d'un arbre cannelé

$p$  Pression admissible sur flancs des cannelures.

$S'$  Surfaces réelles d'appui par mm de longueur.

$d$  Diamètre intérieur de la cannelure.

$l$  Longueur du moyeu.

$S$  Surface totale d'appui nécessaire à la transmission de  $F_T$ .

$F_T$  Effort tangentiel.

Arbre de transmission calculé à la résistance  $d = 42$  mm, transmettant un couple total de 750 mN, soit un effort tangentiel total :

$$F_T = \frac{750 \cdot 10^3}{21} \cong 36000 \text{ N}$$

en fonctionnernt glissant sans charge dans des conditions moyennes soit  $p$  moyen admissible 30 MPa (de 20 à 40 MPa).

1<sup>er</sup> choix :

Série légère  $d = 42 \rightarrow 8$  cannelures,  $S' = 8,4 \text{ mm}^2$

Condition :  $1,5d < l = \frac{S}{S'} \leq 2,5d$  ( $63 < l \leq 105$ )

$$S = \frac{F_T}{p} = \frac{36000}{30} = 1200 \text{ mm}^2 \text{ (surface totale d'appui nécessaire)}$$

$$l = \frac{1200}{8,4} = 142,8 \text{ mm (trop longue)}$$

2<sup>e</sup> choix :

Série moyenne :  $d = 42$ ,  $n = 8$ ,  $S' = 14,4 \text{ mm}^2$

Vérification :

$$l = \frac{1200}{14,4} = 83,3 \text{ mm (acceptable)}$$

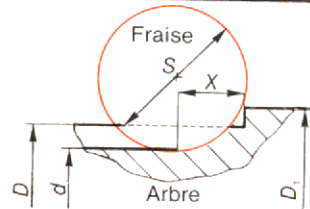
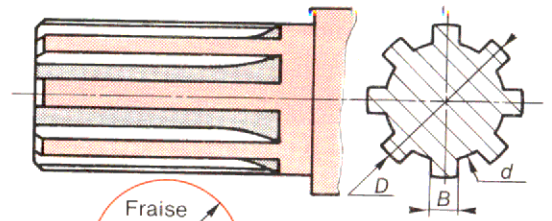


Fig. 7.86. — Cannelures à flancs parallèles.

Ø mini des fraises	
arbre d	S min env
10 à 30	65
30 à 60	75
60 à 100	85
100 à 150	90

Fonctionnement	Pressions en MPa			
	a	b	c	
Glissant sous charge	a	3 à 30		
	b	5 à 15		
	c	10 à 20		
Glissant sans charge	a	15 à 30		
	b	20 à 40		
	c	30 à 50		
Fixe	a	40 à 70		
	b	60 à 100		
	c	80 à 150		

Type de montage	Arbres						Moyeu					
	centrage intérieur			centrage extérieur			Non traité après brochage			Traité après brochage		
	B	D	d	B	D	d	B	D	d	B	D	d
Fixe	h 10	a 11	h 7	h 10	h 7	a 11	H 9	H 7	H 7	H 11	H 10	H 7
Glissant	d 10	d 11	f 7	d 10	f 7	d 11						

a) Conditions générales de fonctionnement plutôt mauvaises : à-coups dans les deux sens, vibrations, périodes d'oscillations, mauvaises conditions de graissage, tolérances larges.

b) Conditions générales de fonctionnement moyennes.

c) Conditions générales de fonctionnement très bonnes.

Série légère					Série moyenne					Série forte					
n	d	D	B	S'	n	d	D	B	S'	n	d	D	B	S'	
6					6	11	14	3	5	10					
						13	16	3,5	5		16	20	4	7,2	
						18	22	5	7,2		21	26	3	16	
						21	25	5	7,2		23	29	4	19	
						23	28	6	9,5		26	32	4	19	
						26	30	6	10,8		28	35	4	22	
8					8	32	38	6	14,4	16	32	42	5	25	
						36	40	7	8,4		36	45	5	29	
						42	46	8	8,4		42	52	6	30	
						46	50	9	8,4		46	56	7	30	
						52	58	10	12		52	60	5	36	
						56	62	10	12		56	65	5	42	
10					10	62	68	12	12	20	62	72	6	48	
						72	78	12	15		72	82	7	48	
						82	88	12	15		82	92	6	60	
						82	92	12	30		82	92	6	60	
						92	98	14	15		92	102	7	60	
						102	108	16	15		102	115	8	82	
				112	120	18	22,5	112	125	9	82				

## ■ Cannelures à flancs en développante de cercle NF E 22-144

### • Utilisation

Fréquemment en construction aéronautique, construction automobile pour leur très bon positionnement et leur excellente précision. Contact sur les flancs conjugués. Supportent de grandes vitesses de rotation. Conception et obtention identiques à celles des engrenages.

### Deux types :

— Cannelures à fond plat (Fig. 7.87a) lorsque la section est faible ou économie de taillage par fraise mère angle  $30^\circ$ .

— Cannelures à plein rayon (Fig. 7.87b, c, d) : meilleure résistance, risque de rupture par cisaillement très amoindri.

Angle  $37^\circ 5'$  : formage à froid, glissement sans charge.

Angle  $45^\circ$  : soumis à un couple seul, glissement sans charge. Sous grande vitesse, la paroi résiste à l'éclatement.

### • Lexique

— **Cannelure interne ou externe** : cannelure formée à l'intérieur ou à l'extérieur d'un cylindre.

— **Cercle primitif** : cercle à partir duquel sont établies toutes les dimensions courantes des cannelures.

— **Pas primitif  $p$**  : longueur d'arc sur le cercle primitif entre deux points de flancs homologues consécutifs.

— **Module  $m$**  :  $p/\pi$  exprimé en millimètre ou diamètre primitif/nombre de cannelures.

— **Angle de pression  $\alpha$**  : angle aigu formé par une ligne radiale passant par un point quelconque d'un flanc de dent et le plan tng au flanc en ce point.

### • Désignation normalisée

Préciser :

La cannelure intérieure INT, extérieure EXT ou assemblée INT/EXT	INT/EXT
Le nombre de dents $Z$	18 $Z$
Le module $m$	2 $m$
L'angle de pression $\alpha$	$30^\circ$
Le type $P$ : fond plat ; R plein rayon	R
Classe de tolérance	5
Ajustement H/f	Hf
La norme référence	NF E 22-144

INT/EXT 18Z x 2m x 30R x 5H/5f NF E 22-144

Pour classe de tolérance voir tableau en haut de la page 132.

Diamètre primitif	$D = mZ$
Diamètre de base	$D_B = mZ \cos \alpha_D$
Pas primitif	$p = \pi m$
Pas de base	$p_b = \pi m \cos \alpha_D$

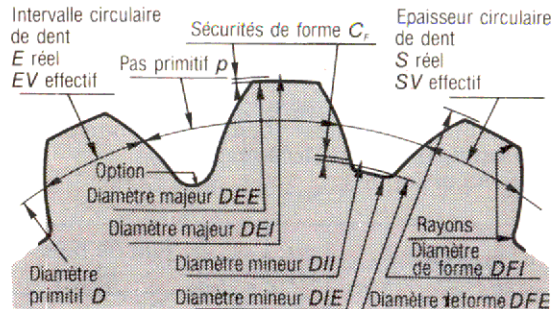


Fig. 7.87a. — Cannelures à fond plat.

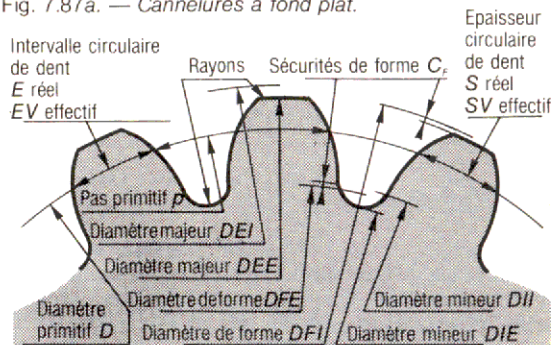


Fig. 7.87b. — Cannelures à plein rayon, angle  $30^\circ$ .

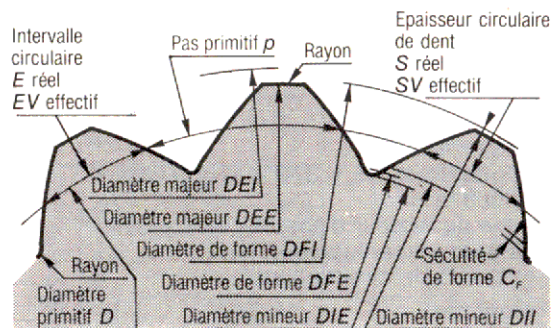


Fig. 7.87c. — Cannelures à plein rayon, angle  $37,5^\circ$ .

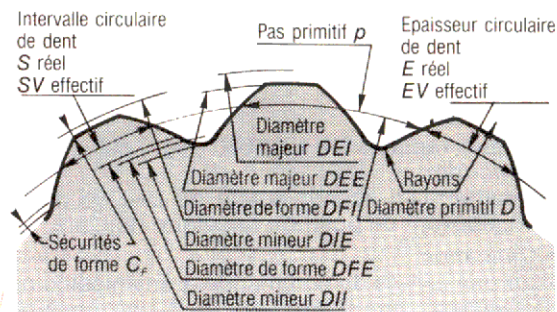


Fig. 7.87d. — Cannelures à plein rayon, angle  $45^\circ$ .

Diamètre majeur	
$30^\circ$ fond plat	$DEI \min = m(Z + 1,5)$
$30^\circ$ plein rayon	$DEI \min = m(Z + 1,8)$
$37,5^\circ$	$DEI \min = m(Z + 1,4)$
$45^\circ$	$DEI \min = m(Z + 1,2)$
Epaisseur théorique :	$S = 0,5 \pi m.$

La norme NF E 22-144 considère 6 classes d'ajustement de centrage sur flancs de cannelures :

H/d, H/e, H/f, H/h, H/js, H/k

Quatre classes de tolérances totales sur l'intervalle et sur l'épaisseur choisis parmi une combinaison de qualité de tolérances (IT).  
Tableau ci-contre.

Denture $\alpha_D 30^\circ$	Module $m$	Pas primitif $p$	Intervalle Epaisseur $E$ ou $S$	Pas de base $P_b$		
				$\alpha_D 30^\circ$	$\alpha_D 37,5^\circ$	$\alpha_D 45^\circ$
					8	25,133
	4	12,566	6,283	10,8828	9,9696	—
	2	6,283	3,142	5,4414	4,9848	4,4429
	1,5	4,712	2,356	4,0810	3,7386	3,3322
	1	3,142	1,571	2,7207	2,4924	2,2214

D Diamètre primitif mm	Cannelures externes				Cannelures internes										
	Ecart supérieur par rapport à l'épaisseur théorique $S$ au diamètre primitif.				La classe d'ajustement étant H, l'écart inférieur par rapport à l'intervalle théorique $E$ au diamètre est toujours 0 que que soit le diamètre.										
	Pour écarts fondamentaux														
	d	e	f	h											
3	-20	-14	-6	0	<table border="1"> <thead> <tr> <th>Classe de tolérance</th> <th>Qualité de tolérance</th> </tr> </thead> <tbody> <tr> <td>4</td> <td>IT6 + IT9</td> </tr> <tr> <td>5</td> <td>IT7 + IT10</td> </tr> <tr> <td>6</td> <td>IT8 + IT11</td> </tr> <tr> <td>7</td> <td>IT9 + IT12</td> </tr> </tbody> </table>	Classe de tolérance	Qualité de tolérance	4	IT6 + IT9	5	IT7 + IT10	6	IT8 + IT11	7	IT9 + IT12
Classe de tolérance	Qualité de tolérance														
4	IT6 + IT9														
5	IT7 + IT10														
6	IT8 + IT11														
7	IT9 + IT12														
3 à 6	-30	-20	-10	0											
6 à 10	-40	-25	-13	0											
10 à 18	-50	-32	-16	0											
18 à 30	-65	-40	-20	0											
30 à 50	-80	-50	-25	0											
50 à 80	-100	-60	-30	0											
80 à 120	-120	-72	-36	0											
120 à 180	-145	-85	-43	0											
180 à 250	-170	-100	-50	0											
250 à 315	-190	-110	-56	0											
315 à 400	-210	-125	-62	0											
400 à 500	-230	-135	-68	0											
> 500 à 630	-260	-145	-76	0											

## 7.9.2 Dentelures

### • Fonction

Permettent le calage (réglage en position angulaire) de deux pièces concentriques (axe-moyeu).

### • Utilisation

Axes dentelés NF L 32-350 (Fig. 7.88)

- Robinetterie.
- Axe de moteur d'essuie-glace.
- Manetons réglables.
- Volants de direction, etc.

### • Montage

Le serrage axe-moyeu est obtenu soit par pincement, soit par une goupille dans une gorge.

### • Désignation normalisée

Dentelures pour axes de 10 NF L 32-350

### ■ Stries radiales NF L 32-630 (Fig. 7.89)

#### • Fonction

Permettent un accouplement de peu de précision, souvent de position angulaire réglable.

#### • Utilisation

Pour des leviers de commande, transmission de mouvement circulaire permettant une position angulaire variable.

#### • Obtention

Par matriçage dans matériaux tendres.

Tolérances sur angle  $\pm 0^\circ 30'$

D	Z	A	B	C	L	E	F	G	$\alpha$	$\beta$
8	24	6,88	7,1	7,8	10,5	6,7	5,5	4	91°	76°
10	36	8,9	9,1	9,8	14	8	7	5	81°	71°
15	48	13,98	14,1	14,8	18	12	9	6	90°	82°30'

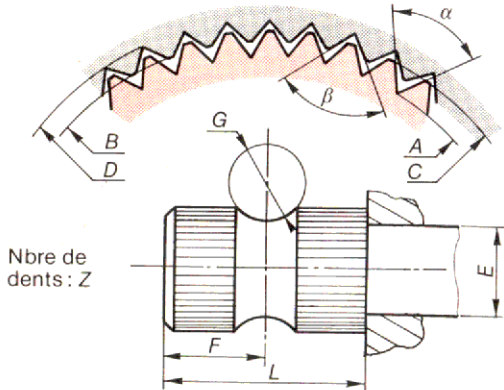


Fig. 7.88. — Axes dentelés.

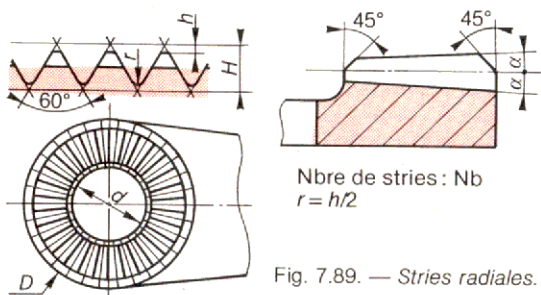


Fig. 7.89. — Stries radiales.

Série fine				D	d	Série normale			
Nb	H	h	$\alpha$			Nb	H	h	$\alpha$
90	0,75	0,2	1°44'	20	8	0,91	0,2	2°36'	
	0,97			25	10	1,13			
	0,91			32	12	1,45			
120	1,13	0,2	1°18'	40	16	1,81	0,3	1°44'	
	1,43			50	20	2,27			
	1,81			63	25	1,90			
				80	32	2,42			

## 7.10 Les segments d'arrêt

### 7.10 1 Anneaux élastiques

#### • Fonction

Anneaux élastiques permettant l'arrêt en translation du mouvement relatif entre deux pièces. Peuvent subir des efforts axiaux (voir tableaux).

#### • Utilisation

Se montent aussi bien sur arbres NF E 22-163 que dans alésages NF E 22-165. Ne peuvent pas être utilisés comme positionnement axial précis, un jeu est nécessaire au montage.

#### • Montage (Fig. 7.90)

La pièce en contact avec l'anneau doit présenter un angle vif (pas de chanfrein ou angle abattu, sauf dans cas d'anneaux chanfreinés). Une rainure avec chanfrein est acceptable dans le cas de charge axiale unilatérale.

Prévoir la cote  $d_3$  pour condition de montage possible. Nécessitent l'emploi de pinces spéciales.

#### • Matière : Acier nuance XC 75. Dureté :

HRC = 47 à 52 ou HV = 480 à 560 pour  $d_1 \leq 38$

HRC = 44 à 49 ou HV = 440 à 510 pour  $40 \leq d_1 \leq 200$

#### • Désignation normalisée

Anneau élastique 30 x 1,5, NF E 22-163

### ■ Anneaux élastiques pour arbres NF E 22-163

$d_1$	Anneaux élastiques			Rainure de l'arbre				Force axiale maxi. daN
	$b$ env.	$s$ (h11)	$d_3$	$d_2$	Tol.	$m_1$ (H13)	$n_1$ min	
3	0,8	0,4	7,2	2,8	0,3	0,5	0,3	22
4	0,9		8,8	3,8				29
5	1,1		10,7	4,8				37
6	1,3		12,2	5,7				69
7	1,4	0,8	13,8	6,7	0,9	0,45	78	
8	1,5		15,2	7,6			118	
9	1,7		16,4	8,6			135	
10	1,8		17,6	9,6			150	
11		18,6	10,5	205				
12		19,6	11,5	225				
13		20,8	12,4	295				
14	2,1	1	22	13,4	1,1	0,9	315	
15	23,2		14,3	390				
16	24,4		15,2	480				
17	25,6		16,2	510				
18	2,4	1,2	26,8	17	1,3	1,5	675	
19	27,8		18	700				
20	29		19	755				
21	30,2		20	790				
22	2,8	1,2	31,4	21	1,3	1,5	825	
24	33,8		22,9	990				
25	34,8		23,9	1040				
26	36		24,9	1080				
28	3,2	1,5	38,4	26,6	1,6	2,1	1470	
29	39,6		27,6	1530				
30	41		28,6	1590				
32	43,4		30,3	2060				
34	3,8	1,5	45,8	32,3	1,6	2,6	2170	
35	47,2		33	2620				
36	4		48,2	34			2700	

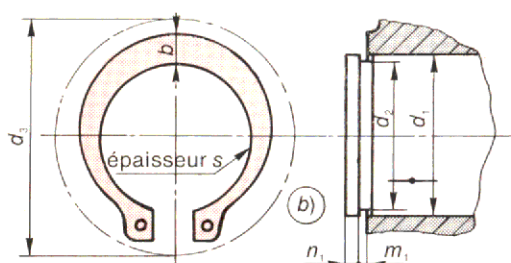
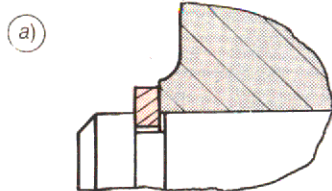


Fig. 7.90. — Anneau extérieur pour arbre NF E 22-163.

#### • Forces axiales

Les valeurs des forces axiales indiquées dans le tableau comportent un coefficient de sécurité de 3 à 4 dans le cas de charges constantes ; elles s'étendent sans coefficient de sécurité dans le cas de charges périodiques de même sens ; elles sont à réduire de 30% dans le cas de charges s'exerçant alternativement dans les deux sens.

$d_1$	Anneaux élastiques			Rainure de l'arbre				Force axiale maxi. daN
	$b$ env.	$s$ (h11)	$d_3$	$d_2$	Tol.	$m_1$ (H13)	$n_1$ min	
38	4,2	1,75	50,6	36	1,85	1,85	3,8	2850
40	4,4		53	37,5				3730
42	4,5		56	39,5				3920
45	4,7		59,4	42,5				4210
48	5	2	62,8	45,5	2,15	4,5	4510	
50	5,1		64,8	47			5580	
52	5,2		67	49			5830	
55	5,4		70,4	52			6170	
56	5,5	2	71,6	53	2,15	4,5	6270	
58	5,6		73,6	55			6520	
60	5,8		75,8	57			6760	
62	6		78	59			6790	
63	6,2	2,5	79,2	60	h12	4,5	6880	
65	6,3		81,6	62			7350	
68	6,5		85	65			7680	
70	6,6		87,2	67			7890	
71	6,7	2,5	88,3	68	2,65	5,3	8000	
72	6,8		89,4	69			8130	
75	7		92,8	72			8430	
78	7,3		96,2	75			8820	
80	7,4	3	98,2	76,5	3,15	5,3	10400	
82	7,6		101	78,5			10700	
85	7,8		104	81,5			11100	
88	8		107	84,5			11600	
90	8,2	3	109	86,5	3,15	5,3	11800	
95	8,6		115	91,5			12500	
100	9		121	96,5			13200	
105	9,3		126	101			15900	
110	9,6	4	132	106	h13	4,15	6	16700
115	9,8		138	111				17400

## ■ Anneaux élastiques pour alésages (Fig. 7.91)

$d_1$	Anneaux élastiques			Rainure de l'alésage				Force axiale maxi. en daN		
	$b$ env.	$s$ h11	$d_4$	$d_2$		$m_1$ H13	$n_1$ mini			
8	1,1	0,8	2,8	8,4	H11	0,9	0,6	125		
9	1,3		3,5	9,4				140		
10	1,3		3,7	10,4				155		
11	1,5		3,9	11,4				170		
12	1,7		4,7	12,5				235		
13	1,8		5,3	13,6				390		
14	1,9		6	14,6				330		
15	2		7	15,7				415		
16			7,7	16,8				505		
17	2,1		8,4	17,8				535		
18	2,2	8,9	19	H12	1,3	2,1	710			
19		9,8	20				750			
20		2,3	10,6				21	765		
21		2,4	11,6				22	795		
22		2,5	12,6				23	820		
24		2,6	14,2				25,2	1130		
25		2,7	15				26,2	1170		
26		2,8	15,6				27,2	1220		
28		2,9	17,4				29,4	1300		
30		3	19,4				31,4	1340		
31	3,2	19,6	32,7	1,6	3	3	1350			
32	3,2	20,2	33,7				1360			
34	3,3	22,2	35,7				2270			
35	3,4	23,2	37				2630			
36	3,5	24,2	38				2590			
37	3,6	25	39				2650			
38	3,7	26	40				2760			
40	3,9	1,75	27,4				42,5	1,85	3,8	3960

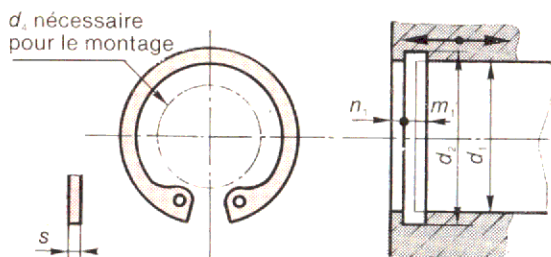
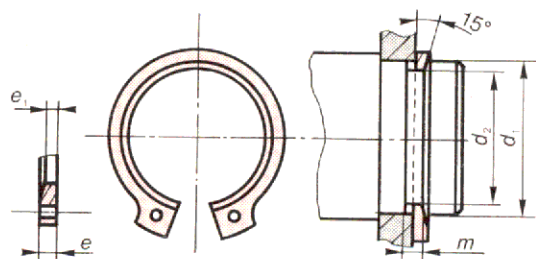


Fig. 7.91. — Anneau élastique pour alésage NF E 22-165.

$d_1$	Anneaux élastiques			Rainure de l'alésage				Force axiale maxi. en daN
	$b$ env.	$s$ h11	$d_4$	$d_2$		$m_1$ H13	$n_1$ mini	
42	4,1	1,75	29,2	44,5	H12	2,15	3,8	4160
45	4,3		31,6	47,5				4220
47	4,4		33,2	49,5				4260
48	4,5		34,6	50,5				4230
50	4,6		36	53				5940
52	4,7		37,6	55				5900
55	5		40,4	58				6220
56	5,1		41,4	59				5950
58	5,2		43,2	61				6020
60	5,4		44,4	63				6080
62	5,5	46,4	65	6050				
63	5,6	47,4	66	6040				
65	5,8	48,8	68	7660				
68	6,1	51,4	71	8000				
70	6,2	53,4	73	8250				
72	6,4	55,4	75	8470				
75	6,6	58,4	78	8820				

## 7.10 2 Anneaux élastiques chanfreinés NF A 35-553 (Fig. 7.92)

- Permettent le rattrapage de jeu axial.
- Exercent une charge axiale sur les pièces.

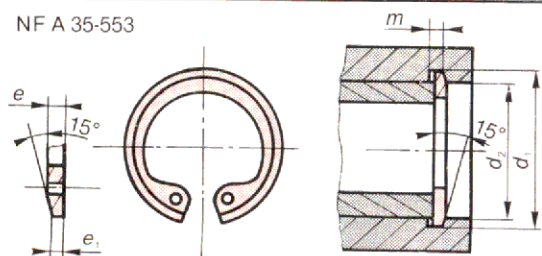


$d_1$	$e$	$e_1$	$d_2$	Tol	$m$	$d_1$	$e$	$e_1$	$d_2$	Tol	$m$
25	1,2	0,95	23,25		1,02	42			38,8		1,48
26			24,5			45			41,75		
28	1,5	1,18	26,1	±0,08	1,27	48	2	1,58	44,7		1,7
30			27,85	50		46,45					
32			29,7	52		48,45					
35			32,55	55		51,35			±0,15		
36	1,75	1,38	33,45	±0,10	1,48	58			54		1,7
38			35,2	55,95							
40			37,15	57,95							

Fig. 7.92. — Anneaux élastiques chanfreinés pour arbre.

Anneau pour arbre				Anneau pour alésage			
$d_1$	Charge daN	$d_1$	Charge daN	$d_1$	Charge daN	$d_1$	Charge daN
38	11	70	31	38	16	62	34
40	22	88	38	40	20	65	38
50	25	90	56	50	22	75	50
68	27	100	58	52	29	78	54

NF A 35-553



$d_1$	$e$	$e_1$	$d_2$	Tol	$m$	$d_1$	$e$	$e_1$	$d_2$	Tol	$m$
25			26,75		1,2	38	1,5	1,18	41,1		1,27
26			27,75			40			43,35		
28	1,2	0,95	29,9	±0,08	1,2	42	1,75	1,38	48,45	±0,10	1,48
30			32,15	45		50,5					
32			34,3	47		51,5					
34			36,4	48		54,05					
35	1,5	1,18	37,8	±0,10	1,27	50	2	1,58	56,2	±0,15	1,7
36			38,75			52			59,15		
37			39,8			55					

Anneaux élastiques chanfreinés pour alésage.

### 7.10 3 Anneaux extérieurs sans oreilles (Fig. 7.93)

$d_1$	Anneau			Gorge			$d_1$	Anneau			Gorge		
	$d_3$	$b$	$e$	$d_2$	Tol	$m$		$d_3$	$b$	$e$	$d_2$	Tol	$m$
5	4,4	0,9	0,5	4,5	$\pm 0,02$	0,6	11	10,4	1,8	0,6	10,7	$\pm 0,03$	0,7
9	8,4	1,6	0,6	8,7	$\pm 0,03$	0,7	13	12,1	1,9	0,7	12,4	$\pm 0,05$	0,7
10	9,5	1,7	0,6	9,7	$\pm 0,04$	0,7	13	12,1	1,9	0,8	12,4	$\pm 0,05$	0,8

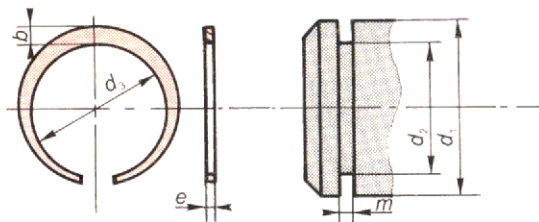


Fig. 7.93. — Anneau extérieur sans oreilles.

### 7.10 4 Anneaux bombés (Fig. 7.94)

$d_1$	Extérieur				Intérieur				X
	$d_3$	Gorge			$d_3$	Gorge			
		$d_2$	$m$	$\rho$		$d_2$	$m$	$\rho$	
8	7,23	7,6	0,98	0,2					
10	9,23	9,6	0,98	0,2					
12	11	11,5	1,48	0,25	13	12,5	1,48	0,25	1,40
14	13,05	13,4	1,48	0,3	15,1	14,6	1,48	0,3	1,40
16	14,7	15,2	1,48	0,4	17,3	16,8	1,48	0,4	1,40
18	16,5	17	1,68	0,5	19,5	19	1,48	0,5	1,40
20	18,5	19	1,68	0,5	21,5	21	1,48	0,5	1,40
22	20,5	21	1,68	0,5	23,5	23	1,48	0,5	1,40
24	22,45	22,9	1,68	0,55	25,9	25,2	1,68	0,6	1,60
28	26,1	26,6	2,16	0,7	29,9	29,4	1,68	0,7	1,60
30	27,85	28,6	2,16	0,7	32,1	31,4	1,68	0,7	1,60

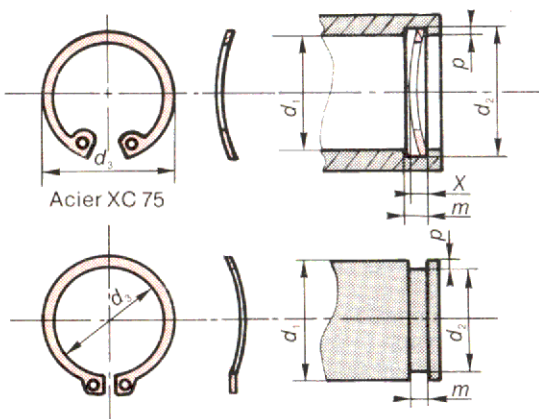


Fig. 7.94. — Anneau bombé pour rattrage de jeux.

### 7.10 5 Anneaux à montage radial NFA 35-553

$d_1$	$e$	Tol	$d_2$	$m$	$d_4$	$F$	$d_1$	$e$	Tol	$d_2$	$m$	$d_4$	$F$
2	0,25		1,56	0,3	4,75	60	9			7		13,95	735
2,5			2,06		5,37	95	10			8		15,15	880
3	0,4		2,3	0,45	6,09	150	11	0,8	0 -0,05	8,6	0,9	16,55	1180
3,5			2,8		7,06	230	12			9,6		17,85	1370
4			3,1		7,37	230	14			11,24		20,54	1515
4,5		0 -0,03	3,6		8,1	320	16	1		13,04	1,1	23,14	1665
5			3,8		8,62	320	18			14,84		25,79	2105
6	0,6		4,8	0,67	11,19	470	20		0 -0,06	16,7		28,42	2105
7			5,4		13,54	565	22	1,2		18,54	1,35	31,02	2810
8			6,4		12,93	735	25			21,4		38,63	2810

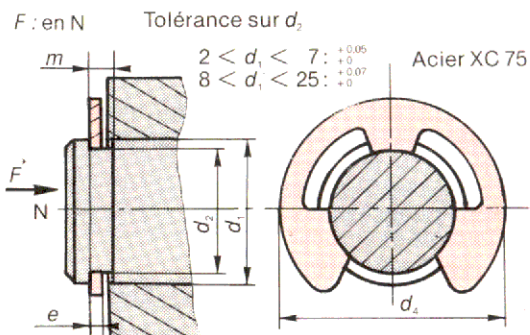


Fig. 7.95. — Anneau à montage radial type "E"

### 7.10 6 Freins d'axes en fil (Fig. 7.96)

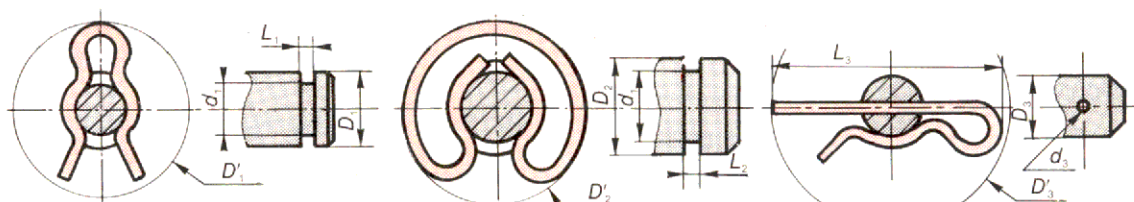


Fig. 7.96. — Freins d'axes en fil (corde à piano) permettent des montages très économiques.

$\varnothing$ fil	$D_1$	$d_1$	$L_1$	$D'_1$	$D_2$	$d_2$	$L_2$	$D'_2$	$D_3$	$d_3$	$L_3$	$D'_3$
0,5	2,9 à 3,2	2 $\pm 0,1$	0,6	9,5	2,5 à 2,8	1,7 $\pm 0,1$	0,6	6,7				
0,6	3,9 à 4,2	2,8 $\pm 0,15$	0,7	10	3 à 3,4	2,1 $\pm 0,1$	0,7	7,8				
0,7	4,9 à 5,3	3,6 $\pm 0,2$	0,8	13								
0,8	4,9 à 5,3	3,4 $\pm 0,2$	0,9	13	3,8 à 4,2	2,5 $\pm 0,1$	0,9	9				
1	6,8 à 7,3	5 $\pm 0,2$	1,1	19	5,8 à 6,2	4 $\pm 0,2$	1,1	12,8				
1,2	7,7 à 8,4	5,6 $\pm 0,3$	1,3	21	7,8 à 8,3	5,6 $\pm 0,2$	1,3	16,3	5 à 8	1,4	31,5	35
1,5	13,6 à 14,4	11 $\pm 0,3$	1,7	32	12,5 à 13,2	10 $\pm 0,3$	1,6	26	6 à 10	1,7	37	42
2	18 à 19	14,5 $\pm 0,5$	2,2	48	15,5 à 16,5	12 $\pm 0,3$	2,2	32,4	9 à 14	2,2	53	62
3	21 à 23	16 $\pm 0,5$	3,2	55					12 à 20	3,4	76	84

## 7.11 Les rivets

### • Fonction

Permettent l'assemblage permanent. Indémontable des pièces mécaniques.

### • Utilisation

Charpentes, ponts, constructions métalliques, aéronautique, automobile.

Étanchéité possible mais délicate (obtenue soit par matage des bords de la tôle et éventuellement des têtes de rivets pour épaisseur de tôle  $> 5$  mm, soit par joint plastique, papier, plomb, etc, pour épaisseurs de tôle  $< 5$  mm).

Trois sortes de rivures :

— résistantes aux efforts : construction métallique,

— résistantes à l'étanchéité : réservoirs, cheminées,

— résistantes aux efforts et à l'étanchéité : chaudières, réservoirs sous pression, etc.

### • Montage

— Posés à froid : ils travaillent au cisaillement (Fig. 7.97a).

— Posés à chaud : ils travaillent au cisaillement et à l'extension (à éviter) (Fig. 7.97b).

Le poinçonnage des tôles est le procédé le plus économique. Les trous sont légèrement coniques et le bord écrouis. Pour tôles de grandes épaisseurs ou grandes dimensions, les trous sont percés.

### 7.11 1 Modes d'assemblage

— A plat joint ou à clin (Fig. 7.98a). Le plus simple et le plus économique.

— A couvre joint simple  $e_1 \geq 1,5e$  (Fig. 7.98b).

— A couvre joint double  $e_2 \geq 0,75e$  (Fig. 7.98c)

### • Disposition des rivures

— En chaînes (Fig. 7.98d).

— En quinconces (Fig. 7.98e).

### • Diamètres des trous

$d_1 \approx 1,05d$  pour pose à froid.

$d_1 \approx 1,1d$  pour prise à chaud ou grande épaisseur.

### • Diamètres des rivets $d$ .

$$\text{soit } d = \sqrt{50e} - 4 \text{ ou } d = \frac{45e}{15 + e}$$

Communément

$$1,5e < d < 2,5e$$

$\Sigma e \leq 3,5d$ ;  $e$  : épaisseur de la tôle.

• Pas  $a$  : Distance entre deux rivets consécutifs d'une ligne.

— Rivure de résistance :  $3d < a < 10d$

— Rivure étanche :  $2,5d < a < 3,5d$

• Pince :  $p = 2d$

### • Longueurs des rivets

— Rivure normale :  $l = 1,1e + 1,5$  à  $1,7d$

— Rivure fraisée :  $l = 1,1e + 0,6$  à  $0,7d$

• Rivets spéciaux se posant à froid (Fig. 7.99)

— Rivets creux (a).

— Rivets bifurqués (b).

— Rivets à expansion (c).

Se posent rapidement avec un outillage spécialisé et peuvent parfois servir d'écrou (Fig. 7.99c) (Pop, Rivelon, Riveklé, Rivelé, LGC, etc.).

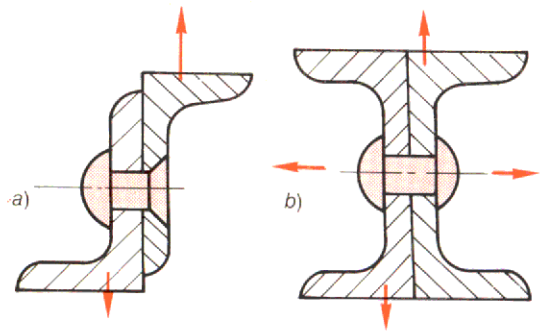
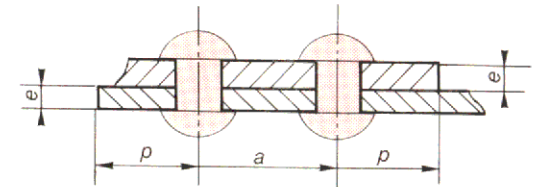
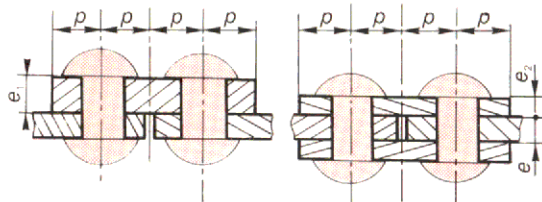


Fig. 7.97. — Assemblages par rivets.



a) A plat joint ou à clin.



b) A couvre-joint simple.

c) A couvre-joint double.

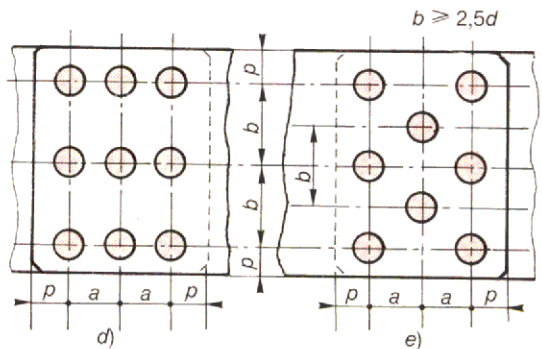


Fig. 7.98. — a) b) c) d) e) Disposition des rivures.

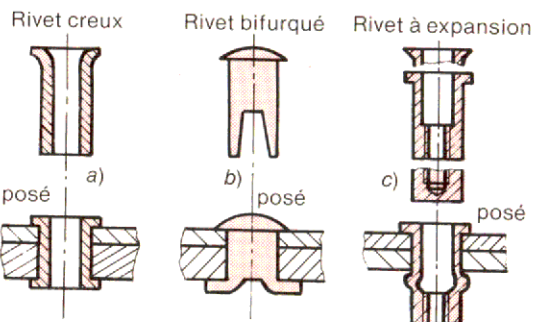


Fig. 7.99. — Rivets utilisés couramment dans les industries.



## 7.11 2 Formes et dimensions des rivets.

Les rivets comportent :

— une tête

- cylindrique (Fig. 7.100a) NF E 27-151
- à goutte de suif (Fig. 7.100b) NF E 27-152
- ronde (Fig. 7.101) NF E 27-153
- fraisée (Fig. 7.102) NF E 27-154

— un corps cylindrique

- plein (rivets à tête ronde)
- plein ou creux (les autres rivets).

— une extrémité, qui après mise en place, est refoulée pour former la rivure.

• **Calcul des rivets au cisaillement**

Après glissement des tôles, les rivets sont en contact avec celles-ci et ils travaillent au cisaillement.

D'après les réglemets :

$T$  Effort sur les tôles

$n$  Nombre de rivets

$s$  Section d'un rivet

$R_p$  Résistance pratique à la traction de la tôle la plus faible.

acier extra doux  $R_p$  65 N/mm<sup>2</sup>

acier de construction  $R_p$  80 N/mm<sup>2</sup>

• **Matériaux courants**

Acier doux, cuivre, laiton, aluminium. En principe mêmes matériaux que les tôles assemblées.

• **Tolérances** Voir NF E 27-155.

**Désignations normalisées**

Préciser : Symbole Gf

Diamètre nominal 8

$f$  = tige forée Longueur 20

N° de la norme NF E 27-152

Rivet Gf 8-20 NF E 27-152

Longueurs  $D$ : 2 - 2,5 - 3 - 4 - 5 - 6 - 8 - 10 - 12 - 14 - 16 - (18) - 20 - (22) - 25 - (28) - 30 - 35 - 38 - 40 - 42 - 50 - 55 - 60...

■ **Rivets à tête cylindrique**

• **Désignation** : Rivet C (ou Cf) 8-25 NF E 27-151.

■ **Rivets à tête à goutte de suif**

$R = 0,08A$ .

Rivet G (ou Gf) 8-25 NF E 27-152

■ **Rivets à tête ronde**

$R$  sans arrondi sous tête

$R_a$  avec arrondi sous tête

$R_b$  avec arrondi sous tête et bavuré

Pour  $R_a$  et  $R_b = R = 0,08A$

■ **Rivets à tête fraisée à 60°, 90°, 120°**

$F/60$ ,  $F/90$ ,  $F/120$  à tête fraisée.

$FB/60$ ,  $FB/90$ ,  $FB/120$  à tête fraisée bombée.

$F/60f$ ,  $F/90f$ ,  $F/120f$  à tête fraisée et tige forée.

Rivet  $\frac{FB}{90} f$  10-25 NF E 27-154



Tête cylindrique plate  
NF E 27-151

Tête à goutte de suif  
NF E 27-152

Fig. 7.100. — Têtes de rivet.

A	B	C	E	H	I	A	B	C	E	H	I
2	4	1	3	—	—	7	14	3,5	10,5	—	—
2,5	5	1,25	3,75	—	—	8	16	4	12	4,8	8
3	6	1,5	4,5	1,8	3	9	18	4,5	13,5	—	—
3,5	7	1,75	5,25	2,1	3,5	10	20	5	15	6	10
4	8	2	6	2,4	4	11	22	5,5	16,5	—	—
5	10	2,5	7,5	3	5	12	24	6	18	—	—
6	12	3	9	3,6	6	14	28	7	21	—	—

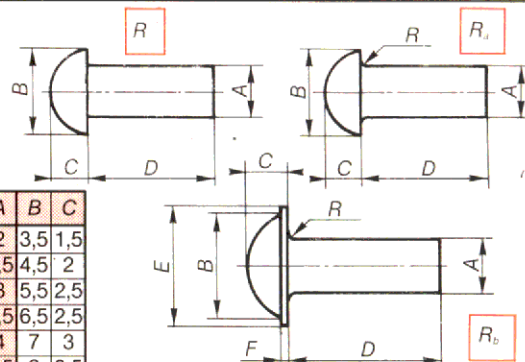
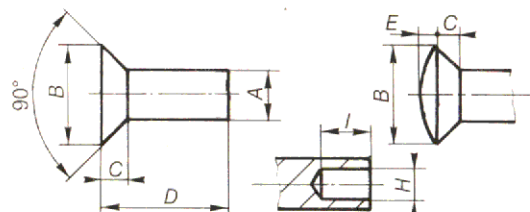


Fig. 7.101. — Têtes rondes NF E 27-153.

A	B	C	A	B	C	E	F	A	B	C	E	F
2	3,5	1,5	8	16	22	34	1	16	28	22	34	1
2,5	4,5	2	9	18	24	36	1,5	18	30	24	36	1,5
3	5,5	2,5	10	20	26	38	2	20	32	26	38	2
3,5	6,5	2,5	11	22	28	40	2,5	22	34	28	40	2,5
4	7	3	12	24	30	42	3	24	36	30	42	3
4,5	8	3,5	13	26	32	44	3,5	26	38	32	44	3,5
5	9	4	14	28	34	46	4	28	40	34	46	4
6	11	4,5	16	32	38	50	5	32	44	38	50	5
7	12	5	17	34	40	52	6	34	46	40	52	6
8	14	5,5	18	36	42	54	7	36	48	42	54	7
9	16	6	19	38	44	56	8	38	50	44	56	8
10	17	7	20	40	46	58	9	40	52	46	58	9



Tête fraisée à 90°

Tête fraisée bombée à 90°

Fig. 7.102. — Têtes fraisées NF E 27-154.

A	B <sub>90°</sub>	C <sub>90°</sub>	E <sub>90°</sub>	B <sub>120°</sub>	C <sub>120°</sub>	E <sub>120°</sub>	H	I
2	4	1	—	—	—	—	—	—
2,5	5	1,25	—	5	0,72	0,13	—	—
3	6	1,5	0,75	6	0,86	0,15	1,8	3
4	8	2	1	8	1,15	0,2	2,4	4
5	10	2,5	1,25	10	1,44	0,25	3	5
6	12	3	1,5	12	1,73	0,31	3,6	6
7	14	3,5	1,75	—	—	—	—	—
8	16	4	2	16	2,31	0,41	4,8	8
9	18	4,5	2,25	—	—	—	—	—
10	20	5	2,5	20	2,88	0,51	6	10
11	22	5,5	2,75	—	—	—	—	—
12	24	6	3	—	—	—	—	—

# 7.12 Les organes élastiques

## 7.12.1 Les ressorts

### • Fonction

Agissent en absorbant puis en restituant un travail correspondant à une déformation donnée. Énergie potentielle interne ou élastique.

### • Utilisation

Organes dont les déformations élastiques sont utilisées pour :

- Emmagasiner de l'énergie (restitution du mouvement).
- Absorber des chocs (amortisseurs).
- Produire une détente brusque (ouverture de soupape).

De même ils permettent d'assurer :

- Un maintien d'une pièce sur une autre.
- Un rattrapage de jeu progressif.
- Une limitation d'efforts.

### • Formes

Leur forme est fonction de l'emploi et du mode de sollicitation du ressort.

#### Sollicitation de flexion

- Ressort à lame simple (Fig. 7.104).
  - Ressort à lame multiple, dérivé du précédent, soumis à une égale contrainte (Fig. 7.105).
  - Ressort spiral (Fig. 7.106).
  - Rondelle Belleville (Fig. 7.107 et p. 122).
- Bonnes propriétés de détente et sécurité.

#### Sollicitation de torsion

- Ressort hélicoïdal droit.
- Utilisé pour la compression (Fig. 7.103) ou la traction.

L'effort provoquant la déformation est proportionnel à la flèche du ressort.  $F = kf$

$k$  raideur du ressort en N/mm,

$f$  flèche en mm.

- Ressort hélicoïdal conique.
- Ressort en volute.

### • Montage

— Le ressort de compression (Fig. 7.109) doit être guidé aux extrémités de préférence par l'intérieur.

— Les spires d'extrémités sont meulées.

— Inverser le sens des spires pour deux ressorts concentriques.

— Le ressort de traction (Fig. 7.110) est à spires jointives, les extrémités sont terminées en forme de crochet obtenues économiquement par une spire relevée.

Ex. d'empilage de rondelles Belleville (Fig. 7.108)  
Type B de  $D = 18$  pour une charge  $P_1 = 23$  daN,  $h = 0,5$  mm.

- 1) 1 rondelle — 2) 2 rondelles emboîtées
- 3) 2 rondelles opposées — 4) 4 rondelles emboîtées et opposées 2/2.

### • Matériaux courants

Acier XC 65, XC 80 (corde à piano), 51 CDV4.  
46-51 57 ; 56 SC7 38 NCD16.  
45 SCD6 ; 45 C4 acier trempé.

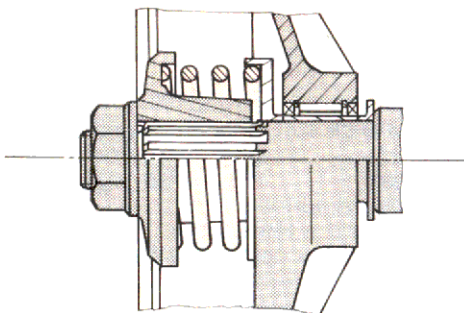


Fig. 7.103. — Montage d'un ressort de compression.

Diamètres des fils ronds pour ressorts NF A 47-301										
0,50	0,80	1,40	1,90	2,50	3,40	4,50	6	8	10,50	
0,56	0,90	1,50	2	2,70	3,60	4,70	6,30	8,50	11	
0,60	1	1,60	2,10	2,80	3,80	5	6,70	9	12	
0,63	1,10	1,70	2,20	3	4	5,30	7	9,50	13	
0,70	1,20	1,80	2,40	3,20	4,20	5,60	7,50	10	14	

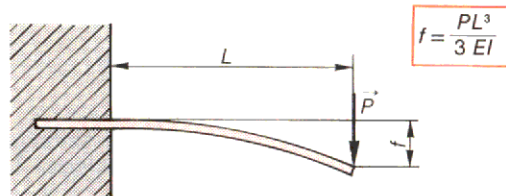


Fig. 7.104. — Ressort à lame simple.



Fig. 7.105. — Ressort à lames multiples.

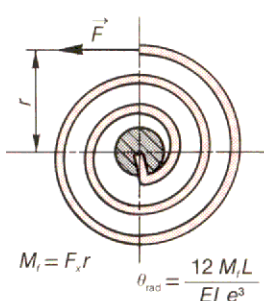


Fig. 7.106. — Spiral.

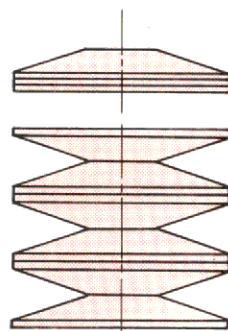


Fig. 7.107. — Belleville.

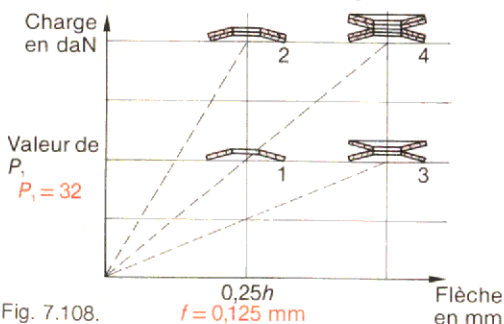


Fig. 7.108.

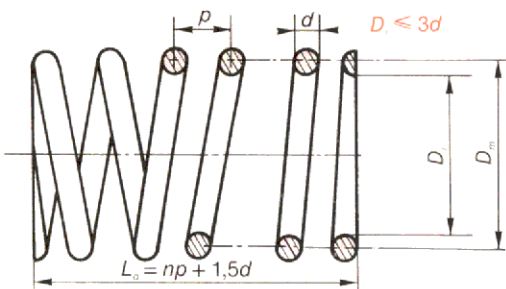


Fig. 7.109. — Ressort de compression.

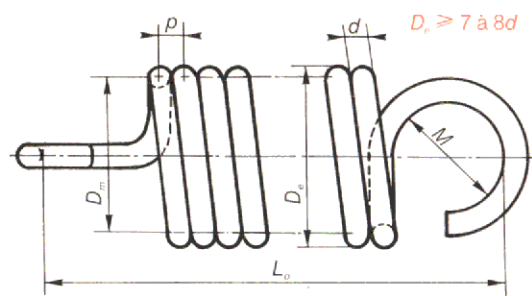


Fig. 7.110. — Ressort de traction.

Caractéristiques définissant un ressort de compression ou de traction

Diamètre du fil	$d$	La longueur $L_1$ pour une charge $F_1$	$G = 8000 \text{ daN/mm}^2$
Diamètre int. (ou ext.)	$D_i$ (ou $D_e$ )	La longueur $L_2$ pour une charge $F_2$	$T \leq R_{pg} \text{ daN/mm}^2$
Longueur libre	$L_o$	La matière (voir bas de la page précédente)	$L = (n + 1)d$
Pas	$p$		effort $F$ pour $f$ : $F = kf + F_o$
Nombre de spires	$n$	flèche $f = \frac{8FD^3m}{Gd^4} n$ ; contrainte $\sigma = \frac{8FDm}{\pi d^3}$	

Désignation du ressort	Représentation NF E 04-115		
	en vue extérieure	en coupe	schématique
Ressort cylindrique de compression			
Ressort conique de compression			
Ressort en volute			
Ressort cylindrique de traction			
Ressort cylindrique de torsion			

## 7.12 2 Les amortisseurs

Les amortisseurs constitués par des ressorts (à boudins ou à lames) en acier supportent des charges assez élevées, mais ont un amortissement extrêmement faible. De ce fait, des dispositifs annexes sont utilisés pour limiter l'amplitude de leur course.

Le caoutchouc a un amortissement très élevé comparé à l'acier (Fig. 7.111) :

- absorbe le bruit,
- a une grande amplitude à la déformation élastique,
- résiste aux agents chimiques.

### • Contrainte admissible

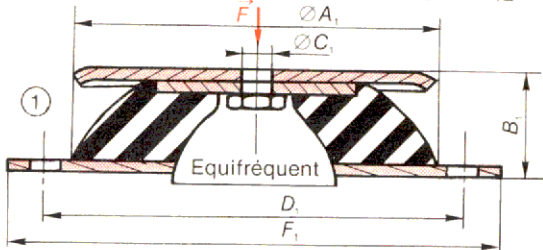
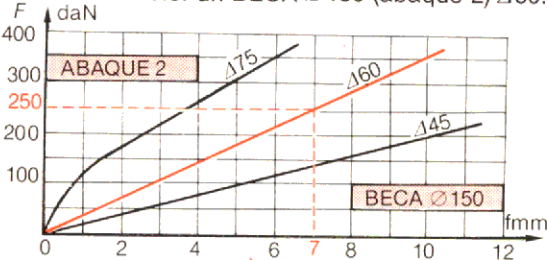
- pour le cisaillement  $\tau = 0,3$  à  $0,5 \text{ N/mm}^2$ .
- en compression sur monture métallique 10 bars, la déformation restant inférieure à 20%.

### • Détermination d'un élément élastique (Fig. 7.112)

Ex : Ventilateur : Poids 3100 daN,  $V = 700 \text{ tr/mn}$ .  
Monté sur châssis 2,5 m x 3 m par 13 points de fixation après essais et équilibrage.

Charge par support :  $\frac{3100}{13} \approx 240 \text{ daN}$

Sur abaque 1 : pour une fréquence d'excitation de 700, la flèche mini est de 4 mm. En adoptant 7 mm, l'atténuation correcte est de 60% environ. La machine étant rotative, sans d'autres conditions particulières on choisira un support équifréquent. Pour une flèche de 7 mm, le guide de choix (tableau ci-dessous) indique 250 daN. Il sera donc choisi un BECA  $\varnothing 150$  (abaque 2)  $\Delta 60$ .



F daN axiale	Flèche mm			F daN axiale	Flèche mm			F daN radiale	f4 mm
	f1	f2	f3		f1	f2	f3		
4	2			150		1,5-3	18	4	3
10	2,5	0,5		220	4-6	5		10	4-5
15	3			250	7	2-5		25	7
40		0,8		350	6	4		50	3 à 10
50		2,5		400		4,5-6	16	90	3 à 8
60		2,7	10	500	7			120	7 à 11
80	4,5	1,5-4		600		5	24	190	10 à 11
100		3-3,5	14	2000			35	300	6 à 14
120	4-6	2-3		5000			50	500	17

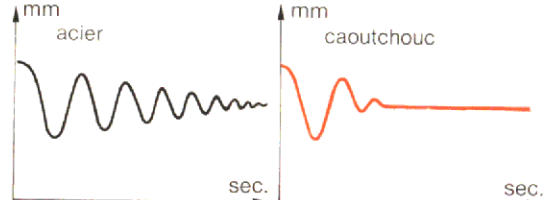
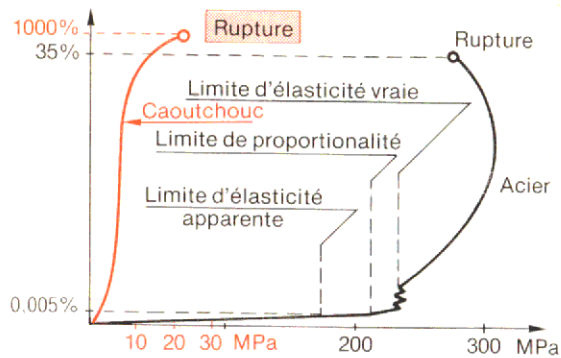
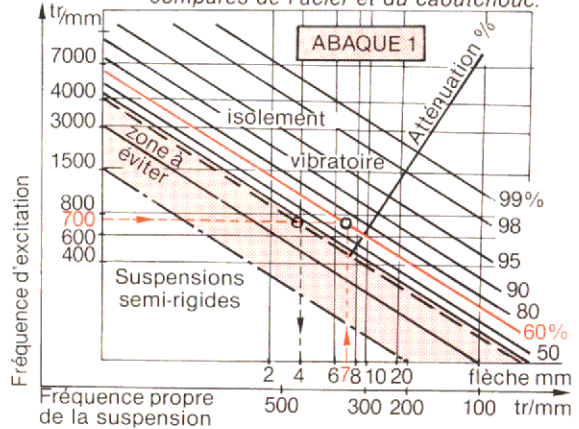


Fig. 7.111. — Elasticités, ruptures et amortissements comparés de l'acier et du caoutchouc.



Type	Dureté $\Delta$	A <sub>1</sub>	B <sub>1</sub>	C <sub>1</sub>	D <sub>1</sub>	F <sub>1</sub>	$\varnothing A_4$	B <sub>4</sub>	C <sub>4</sub>	H <sub>4</sub>
$\varnothing 40$	45-60	40	20	—	52	64	16	20	M5	3
$\varnothing 60$	45-60-75	60	24	—	76	90	20	25	M6	4
$\varnothing 80$		80	27	8,1	100	120	25,5	30	M8	6
$\varnothing 100$		100	28	10,2	124	148	30	40	M8	6
$\varnothing 150$		150	39	14,2	182	214	40	45	M10	8
$\varnothing 200$		200	44	18	240	280	50	45	M10	8

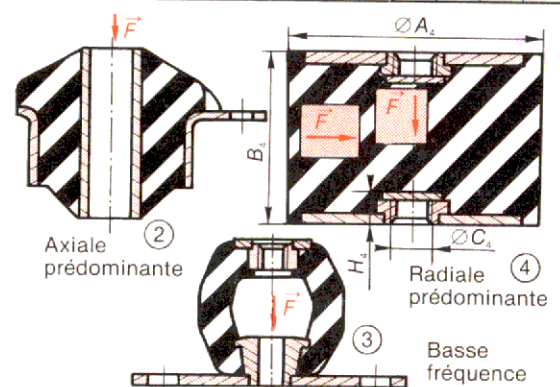


Fig. 7.112. — Supports standard Paulstra.

# 8 Guidage et organes de guidage

## 8.1 Guidage en translation

### 8.1.1 Guidage par glissement

#### ■ Paramètres assurant le guidage

Le contact entre les surfaces de guidage est direct (Fig. 8.01). Généralement la vitesse de déplacement est lente. La forme des surfaces fonctionnelles de guidage dépend de la direction et de l'intensité des efforts s'exerçant sur le coulisseau.

La précision du guidage dépend :  
de la valeur des jeux  $J_a$  et  $J_b$ ,

du rapport  $\frac{L}{l}$  (Fig. 8.09 et 8.10).

#### ■ Guidage par une surface cylindrique

(Fig. 8.02)

Les efforts s'exerçant sur le coulisseau ont une direction parallèle à l'axe de la glissière.

• *Glissière* : Tige cylindrique, creuse ou pleine rectifiée en acier XC.

• *Coulisseau* : Pièce généralement moulée en fonte ou alliage d'aluminium. Un obstacle empêche le pivotement du coulisseau par rapport à la glissière (Fig. 8.03 et 8.04).

Guidage précis  $L \geq 2d$ .

A titre indicatif pour  $d = 20 \text{ mm}$  :

$$J_c = 1 \text{ mini}, \quad J_d = 0,2 \text{ mini.}$$

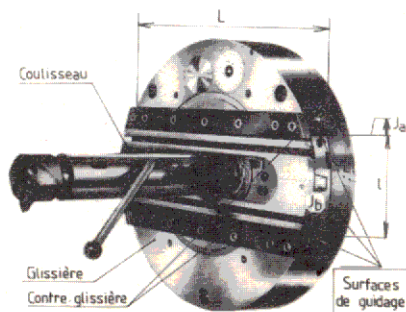


Fig. 8.01. — Broche d'aléuseuse.

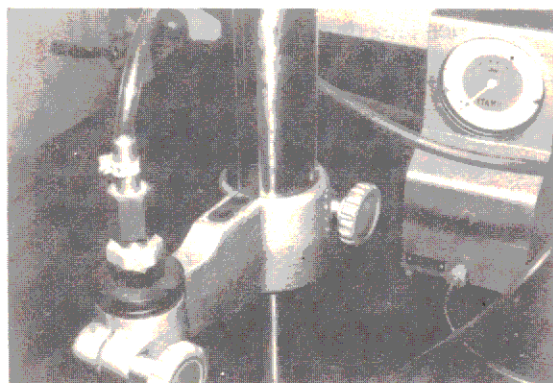


Fig. 8.02. — Support vertical.

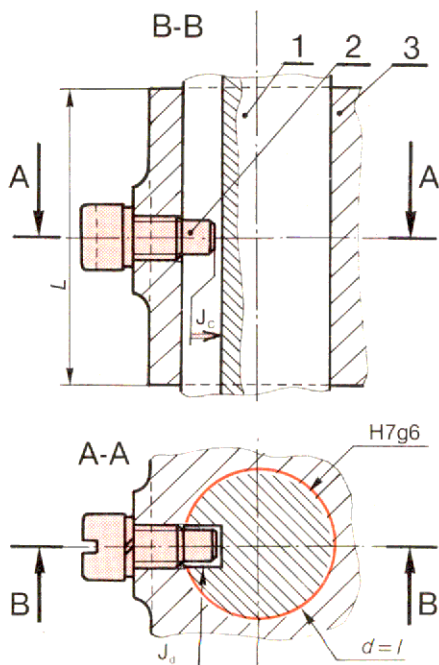


Fig. 8.03. — Guidage cylindrique.

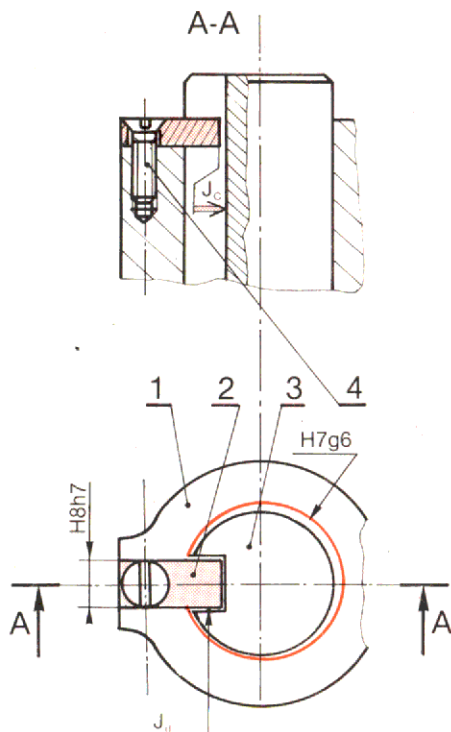


Fig. 8.04. — Guidage cylindrique.

## ■ Guidage par deux surfaces cylindriques

(Fig. 8.05 et 8.06)

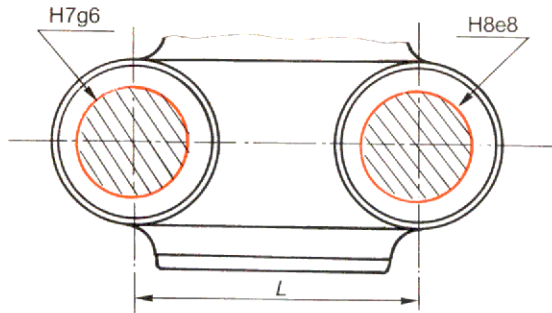


Fig. 8.06. — Guidage sur deux cylindres.

- Efforts importants sur le coulisseau.
- Entraxe, glissière, coulisseau très précis (IT/L dépend des jeux dans les guidages).
- Bonne stabilité.
- Guidage très précis.

## ■ Guidage par surfaces prismatiques

- Surface carrée (Fig. 8.07 et 8.08)

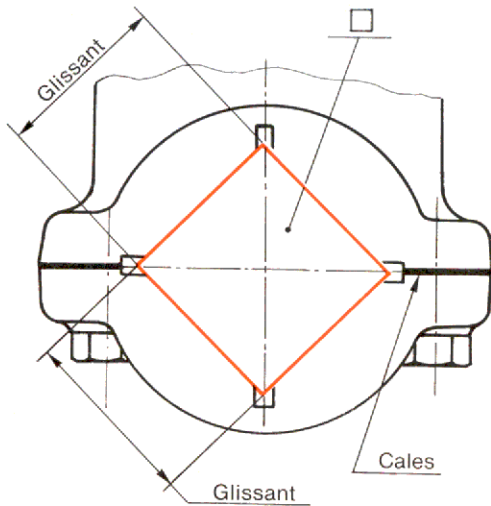


Fig. 8.07. — Guidage carré.

- Efforts importants sur le coulisseau.
- Pas de pivotement possible.

### • Rainure en T

- La résultante des efforts a une direction quelconque.

— La forme des surfaces (Fig. 8.09) assure une bonne stabilité du coulisseau.

L'usure provoque l'augmentation des jeux  $J_a$  et  $J_b$ .

Les deux éléments, glissière-coulisseau peuvent être réalisés en fonte et obtenus par moulage. Les surfaces de contact sont rectifiées.

Le mécanisme étant neuf, un empilage de cales est à prévoir entre la glissière et la contre glissière (Fig. 8.10).

La suppression d'une partie de ces cales permet le rattrapage du jeu dû à l'usure.

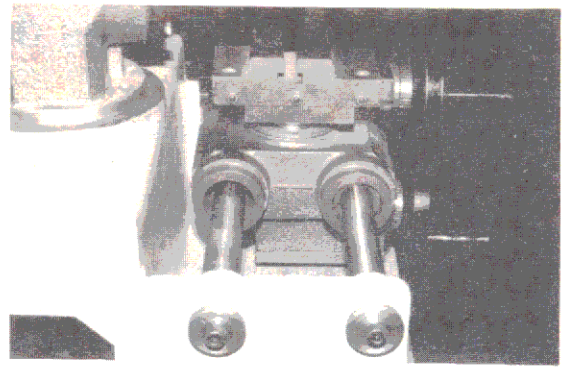


Fig. 8.05. — Affuteuse.

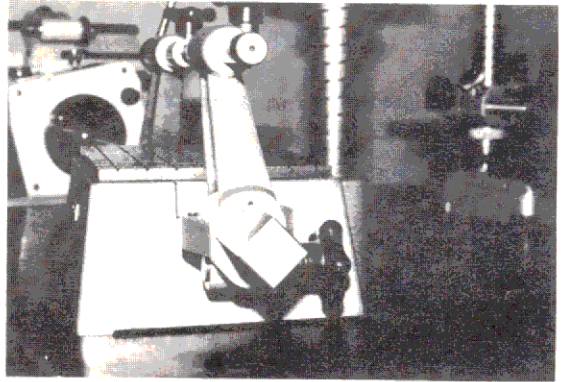


Fig. 8.08. — Guidage carré.

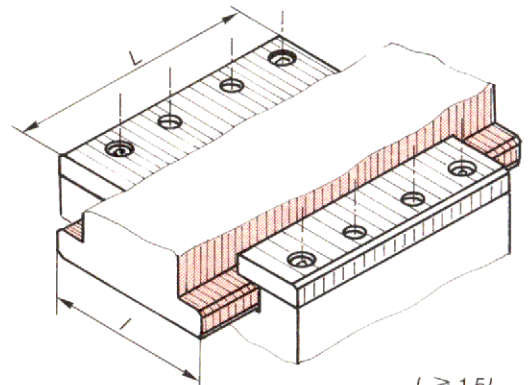


Fig. 8.09. — Guidage prismatique.

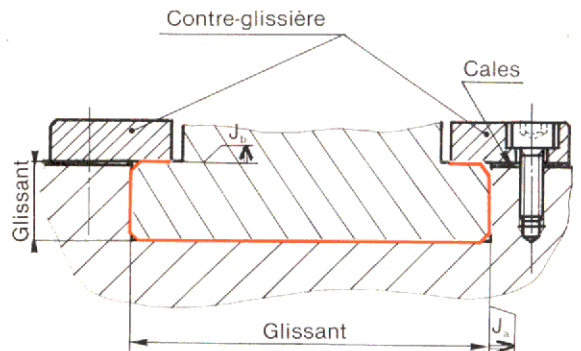


Fig. 8.10. — Guidage en té.

• Guidage par queue d'aronde

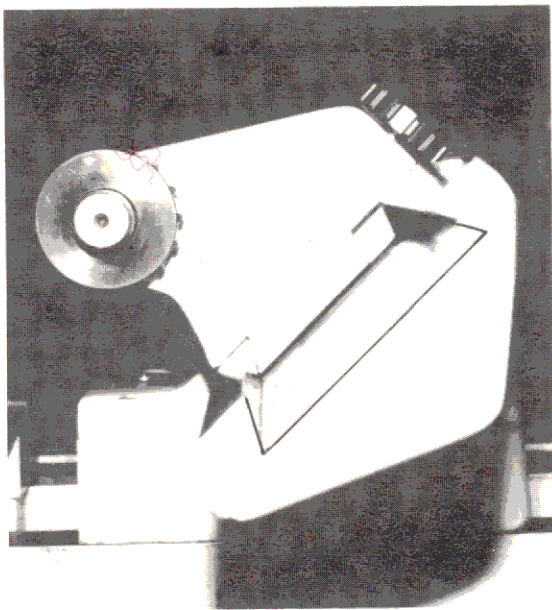


Fig. 8.11. — Queue d'aronde.

C'est la solution la plus utilisée pour des mécanismes soumis à des chocs ou à des efforts très élevés. La résultante des efforts s'exerçant sur le coulisseau peut avoir une direction quelconque.

Glissière et coulisseau sont généralement réalisés :

- soit en fonte,
- soit en acier.

Le taillage des surfaces fonctionnelles s'effectue par l'utilisation d'une fraise conique deux tailles (Fig. 8.13 et 8.14).

Valeur de $\alpha$	Hauteur A maxi
$45^\circ \pm 30'$	13 - 18 - 22 - 32
$60^\circ \pm 30'$	13 - 18 - 22 - 28 - 32

L'usure provoque l'augmentation du jeu  $J_a$ . Les dispositifs (Fig. 8.15 et 8.16) qui se montent d'un seul côté permettent le rattrapage du jeu.

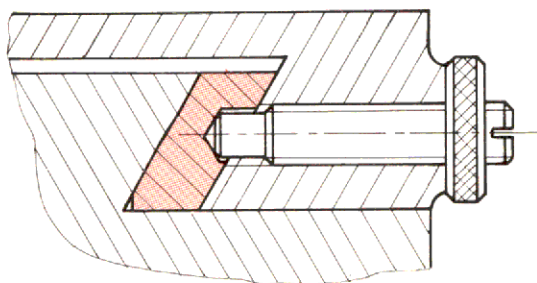


Fig. 8.15. — Cale parallélogramme.

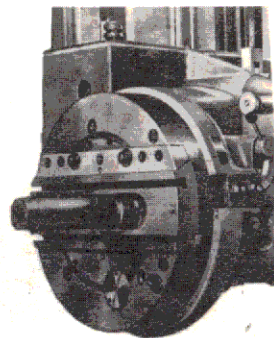


Fig. 8.12. — Broche d'aléuseuse.

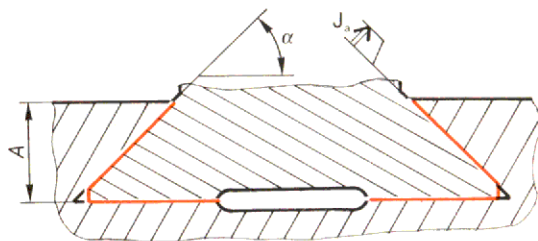


Fig. 8.13. — Queue d'aronde à  $45^\circ$ .



Fig. 8.14. — Queue d'aronde à  $60^\circ$ .

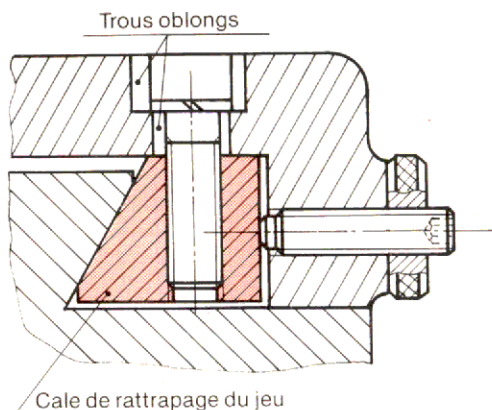
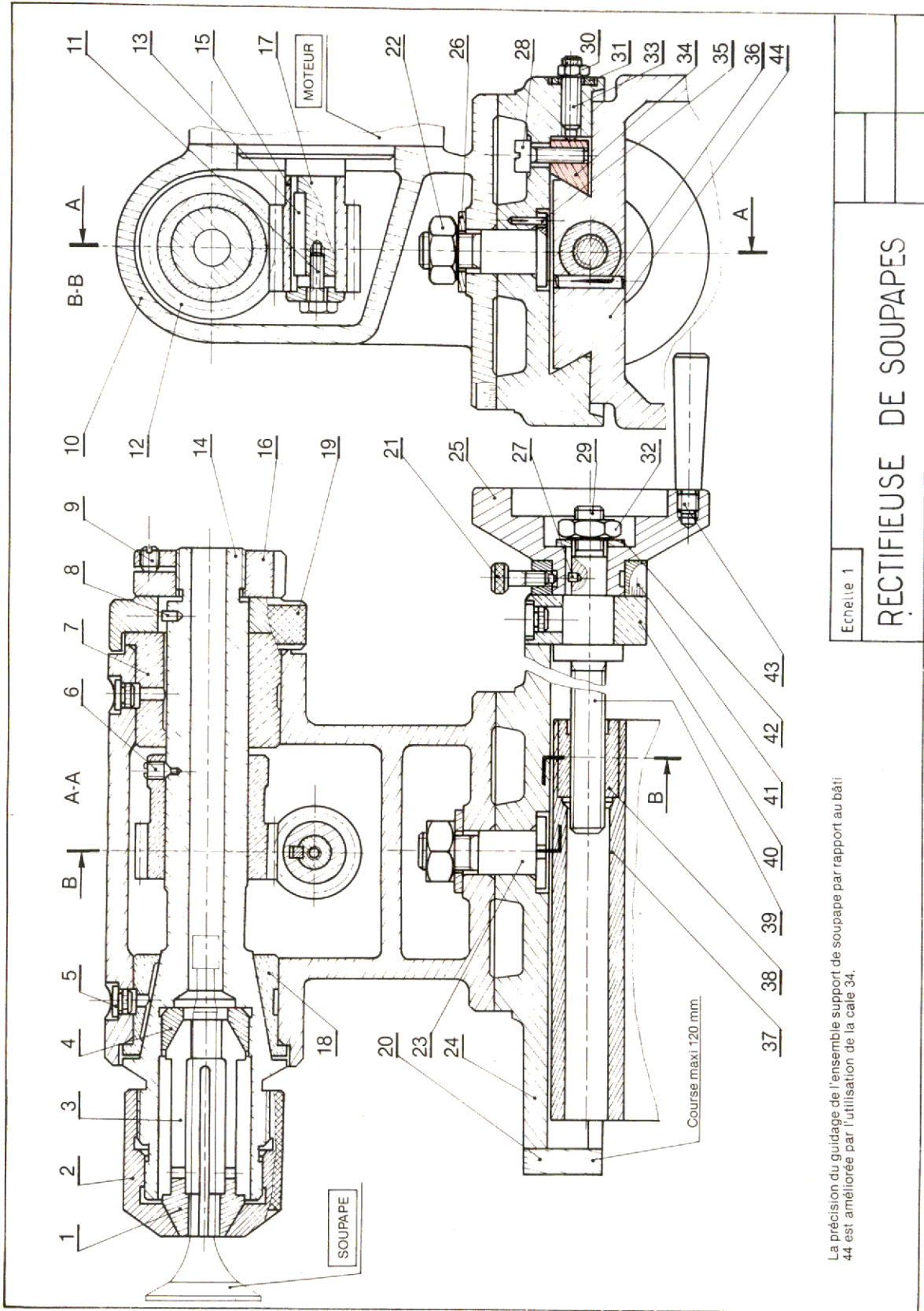


Fig. 8.16. — Cale trapézoïdale.

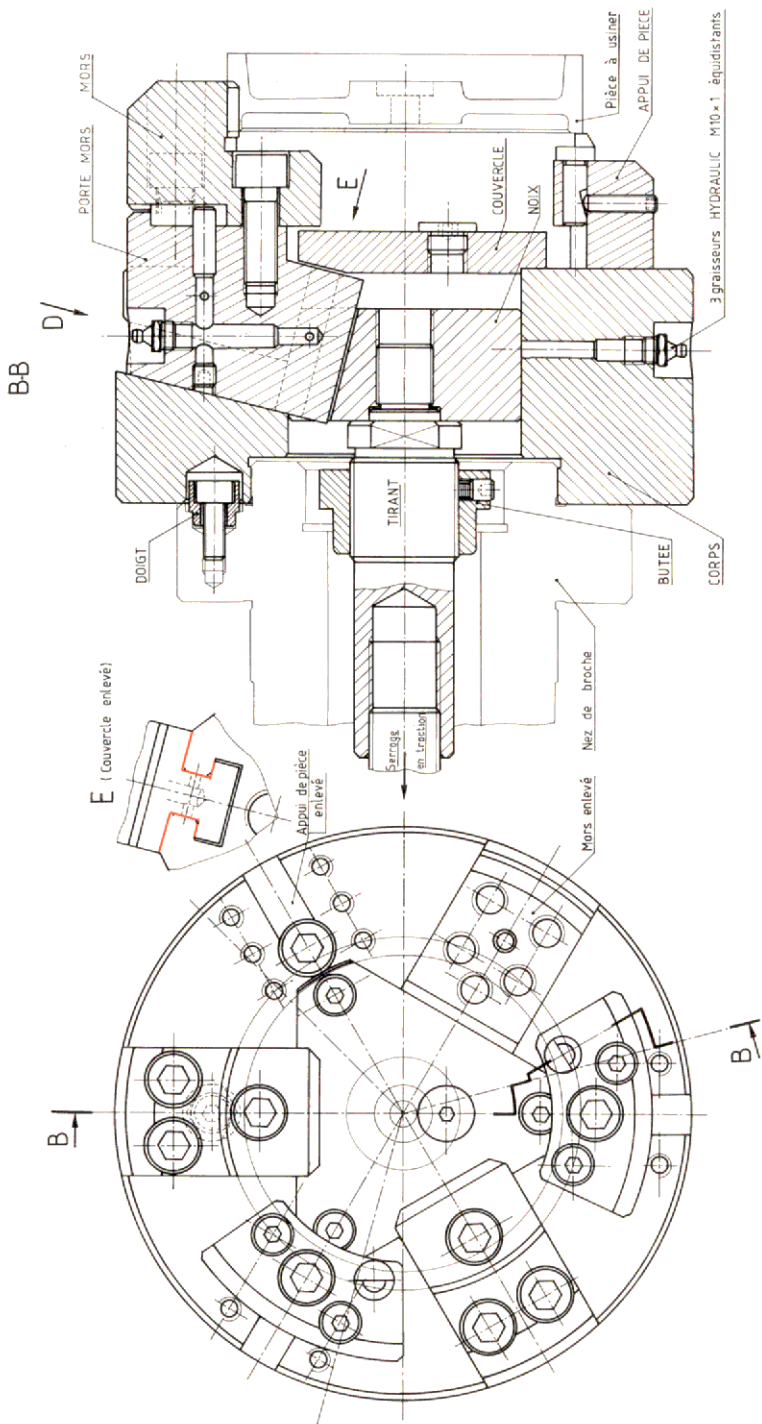


La précision du guidage de l'ensemble support de soupape par rapport au bâti 44 est améliorée par l'utilisation de la cale 34.

Echelle 1

# RECTIFIEUSE DE SOUPAPES





Le guidage en translation de chaque porte-mors par rapport au corps est réalisé par rainure en T.

Rep.	Nbre.	Désignation	Matière	Observations
Echelle 1				
<b>MANDRIN A</b>				
<b>SERRAGE PNEUMATIQUE</b>				

## 8.1 2 Guidage par roulement

Dans le cas de glissières fortement chargées, il suffit pour réduire le frottement d'intercaler entre les surfaces de guidage des éléments roulants.

Coefficients de "résistance au roulement" :

$f = 0,008$  à  $0,01$  au démarrage,

$f = 0,004$  à  $0,008$  en mouvement.

Les rouleaux ou aiguilles sont en général préférés aux billes pour leur capacité de portée plus importante.

A noter que si la course du coulisseau est  $C$ , celle des rouleaux est  $\frac{C}{2}$  (Fig. 8.17)

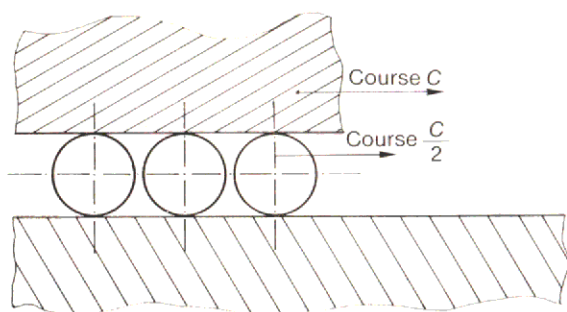


Fig. 8.17. — Guidage par roulement.

### ■ Plaquettes à aiguilles

Les séries FF et ZW sont livrées avec cage en matière plastique (Fig. 8.18). Ces plaquettes évitent l'effet "stick-slip" et assurent une marche douce aux mouvements rectilignes alternatifs. Fonctionnement silencieux.

#### Caractéristiques des chemins de roulements :

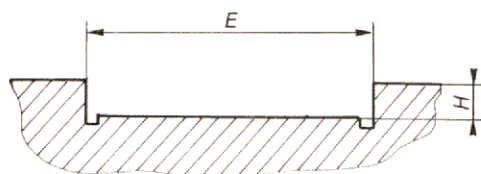


Fig. 8.19. — Chemin de roulement.

Dureté : Hrc 58 à 64.

Matériau : bande en acier trempé fortement tendu  $R_a 0,4$ .

Série FF

Série FF-ZW

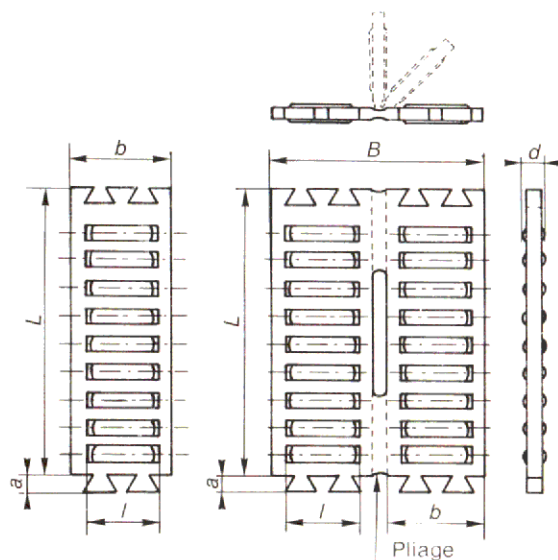


Fig. 8.18. — Plaquettes à aiguilles.

#### Dimensions des plaquettes

Référence	b mm	B mm	L mm	a mm	Nombr.	d x l mm	E mm	H mm	C daN	C <sub>0</sub> daN
FF 2010	10	—	32	2	7	2 x 6,8	10,3 +0,1	1,7 -0,2	540	870
FF 2025 ZW	10	25	32	2	14	2 x 6,8	25,3 +0,1	1,7 -0,2	930	1740
FF 2515	15	—	45	2,4	8	2,5 x 9,8	15,3 +0,1	2,2 -0,2	1190	1810
FF 2535 ZW	15	25	45	2,4	16	2,5 x 9,8	35,3 +0,1	2,2 -0,2	2000	3620
FF 3020	20	—	60	3	9	3 x 13,8	20,4 +0,1	2,7 -0,2	2430	3490
FF 3045 ZW	20	45	60	3	18	3 x 13,8	45,4 +0,1	2,7 -0,2	4100	6980
FF 3525	25	—	75	3,2	10	3,5 x 17,8	25,4 +0,1	3,2 -0,2	4300	5900
FF 3555 ZW	25	55	75	3,2	20	3,5 x 17,8	55,4 +0,1	3,2 -0,2	7360	11800

## ■ Rails de guidage normalisés

L'utilisation des rails de guidage combinée avec les cages à aiguilles permet les améliorations suivantes :

- faible usure,
- capacité de charge élevée,
- encombrement réduit,
- absence de « stick-slip » (patinage),
- absence de jeu,
- très faible coefficient de roulement,
- grande vitesse de déplacement tolérée,
- montage simple.

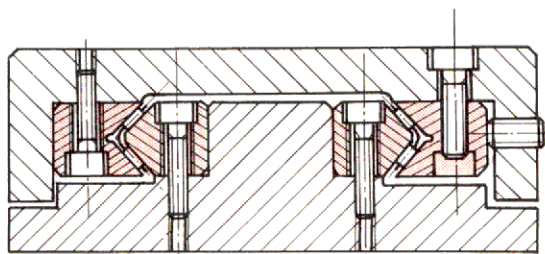


Fig. 8.21. — Montage fermé.

• Montage fermé avec deux guidages rectilignes N + O (Fig. 8.20 et 8.21)

— Cette disposition empêche le soulèvement du coulisseau et convient lorsque la résultante des efforts qui s'exercent sur le coulisseau a une direction quelconque.

— Utilisation des cages FF ZW.

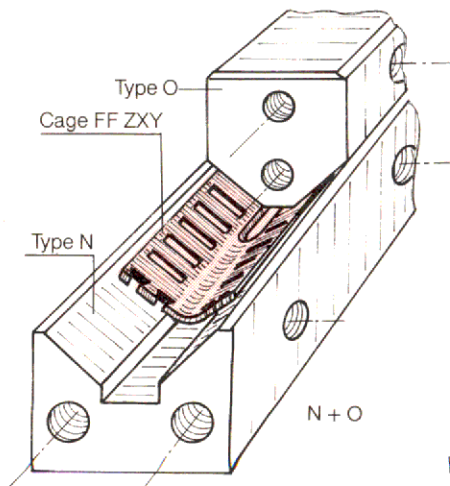
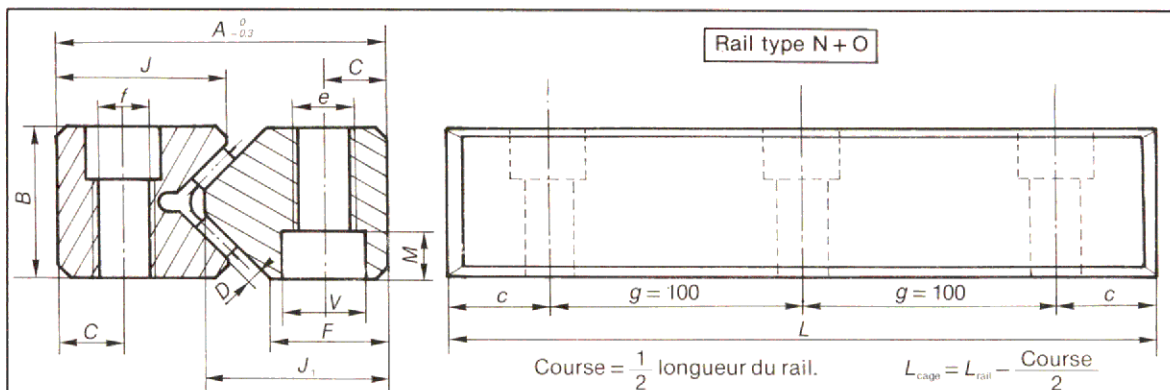


Fig. 8.20.



Référence	L, Nombre d'intervalle g	c	D	A	B	F	J <sub>1</sub>	J	C	e	f	V	M
N + O 2025 type de cage FF 2025 ZW	(200, 1) (300, 2) (400, 3) (500, 4) (600, 5) (700, 6) (800, 7) (900, 8) (1000, 9) (1100, 10) (1200, 11)	50	2	52	25	18	29	28	10	M10	8,5	13,5	8,2
N + O 2535 type de cage FF 2535 ZW	(300, 2) (400, 3) (500, 4) (600, 5) (700, 6) (800, 7) (900, 8) (1000, 9) (1100, 10) (1200, 11)	50	2,5	62	30	22	35	34	12	M12	10,5	16,5	10,2
N + O 3045 type de cage FF 3045 ZW	(400, 3) (500, 4) (600, 5) (700, 6) (800, 7) (900, 8) (1000, 9) (1100, 10) (1200, 11) (1300, 12) (1400, 13)	50	3	74	35	25	40	42,5	14	M14	12,5	18,5	12,2
N + O 3555 type de cage FF 3555 ZW	(500, 4) (600, 5) (700, 6) (800, 7) (900, 8) (1000, 9) (1100, 10) (1200, 11) (1300, 12) (1400, 13)	50	3,5	78	45	25	45	45	14	M14	12,5	18,5	12,2

• Montage ouvert avec utilisation combinée (Fig. 8.22)

- des rails L + M
- des rails N + O

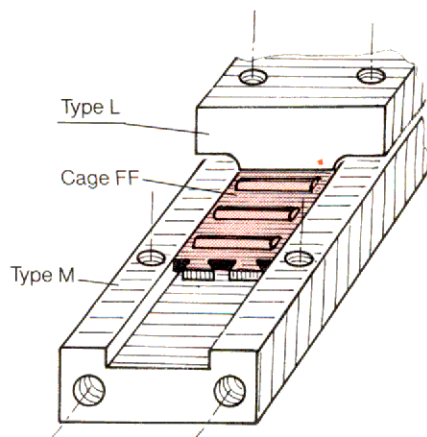


Fig. 8.22. — L + M.

Les guidages rectilignes L + M sont utilisés essentiellement en liaison avec les guidages N + O.

Ce type de guidage, comme le type N + O, utilise les plaquettes à aiguilles avec cage en matière plastique.

Les rails type L + M ne peuvent fonctionner qu'en position horizontale.

La disposition du montage (Fig. 8.23) convient lorsque la résultante des efforts est perpendiculaire à la surface d'appui.

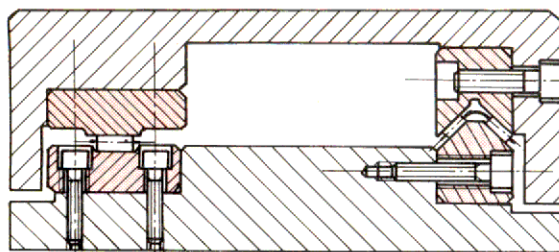


Fig. 8.23. — Montage ouvert.

Le tableau ci-dessous précise les dimensions des rails L + M.

		Rails types L + M										
Référence	L, Nombre d'intervalle g	C	D	A	B	F	J	C	e	f	V	M
L + M 2010 Type de cage FF 2010	(200, 1) (300, 2) (400, 3) (500, 4) (600, 5) (700, 6) (800, 7) (900, 8) (1000, 9)	50	2	22	36	10	11,5	24	M5	4,2	7,5	4,2
L + M 2515 Type de cage FF 2515	(300, 2) (400, 3) (500, 4) (600, 5) (700, 6) (800, 7) (900, 8) (1000, 9) (1100, 10) (1200, 11)	50	2,5	22,5	40	10	12,3	28	M5	4,2	7,5	4,2
L + M 3020 Type de cage FF 3020	(400, 3) (500, 4) (600, 5) (700, 6) (800, 7) (900, 8) (1000, 9) (1100, 10) (1200, 11) (1300, 12) (1400, 13)	50	3	31	50	14	16,5	36	M6	5,2	9,5	5,2
L + M 3525 Type de cage FF 3525	(500, 4) (600, 5) (700, 6) (800, 7) (900, 8) (1000, 9) (1100, 10) (1200, 11) (1300, 12) (1400, 13)	50	3,5	31,5	55	14	17	40	M6	5,2	9,5	5,2

■ **Douilles à billes pour guidage rectiligne**  
(Fig. 8.24)

• **Applications**

Ces douilles ne sont utilisables que pour des mouvements rectilignes.

Pas de rotation permise.

La course du coulisseau est illimitée. Un chemin de retour des billes est taillé à l'intérieur de la douille.

Elles peuvent supporter une accélération jusqu'à  $40 \text{ m/s}^2$ .

Le coefficient de résistance au roulement est d'environ 0,005 à 0,006 et reste inchangé même pendant le démarrage.

La cage de guidage des billes est en matière plastique, la température ne doit pas dépasser  $+100^\circ \text{C}$ .

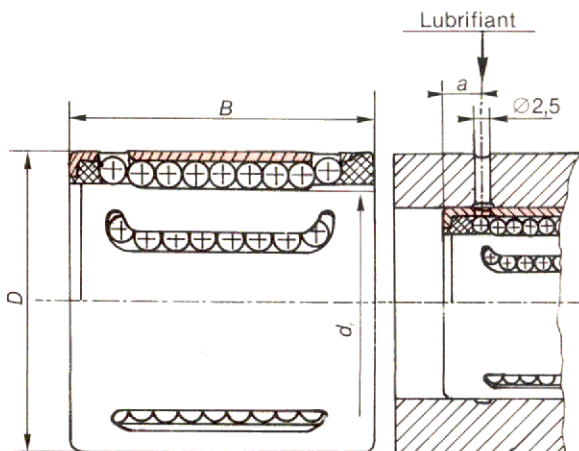


Fig. 8.24.

• **Tableau de dimensions.**

Document S.K.F.

Arbre diam.	Référence	Poids g	$d_r$ mm	D mm	B mm	a mm	$C_{dyn}$ en daN	$C_{0stat.}$ en daN
12	KH 1228	18,1	12	19	28	6	18	50
14	KH 1428	20,6	14	21	28	6	19	55
16	KH 1630	27,2	16	24	30	7	24	65
20	KH 2030	32,7	20	28	30	7	28	80
25	KH 2540	66	25	35	40	8	65	170
30	KH 3050	95,2	30	40	50	8	100	270
40	KH 4060	184	40	52	60	9	170	445
50	KH 5070	236	50	62	70	9	235	630

• **Montage**

La douille à billes est emmanchée serrée dans son logement.

Le tableau ci-contre précise les valeurs des IT de l'arbre et de l'alésage.

Un jeu de fonctionnement correct est assuré lorsque les ajustements recommandés sont respectés.

Logement	Acier - Fonte	H7
	Métal léger	K7
Arbre	Jeu normal h6	Jeu réduit j5

• **Lubrification**

Un graissage d'appoint est préférable.

La rainure circulaire est positionnée par la valeur a. Graisse à base de lithium.

• **Étanchéité** (Fig. 8.25)

Si les douilles sont très exposées, il est aisé de monter des deux côtés des joints INA type G.

D'après "SCHNEEBERGER"

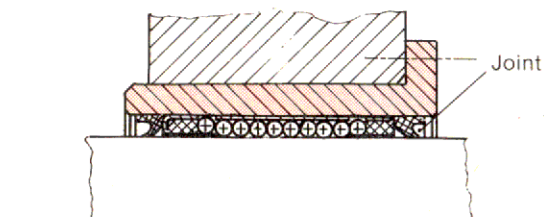


Fig. 8.25. — Douille étanche.

## Capacité de charges et de durée des plaquettes à aiguilles et des douilles à billes

• Expression de la durée en  $10^5$  m de longueur totale de glissière.

Paramètres	Désignation	Unité
$L$	Durée normale en $10^5$ m de longueur de glissière	$10^5$ m
$C$	Charge de base	N
$P = Fr$	Charge dynamique équivalente = Charge radiale	N

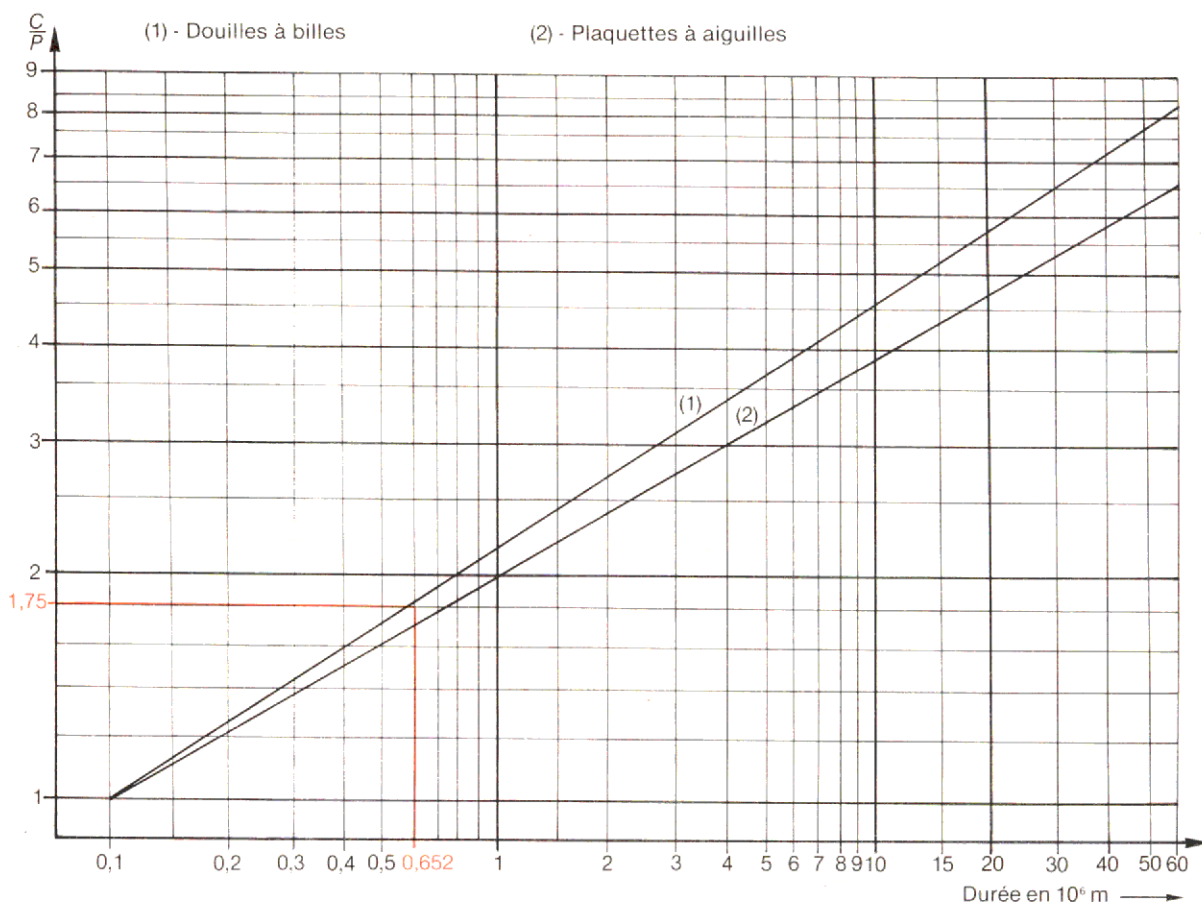
Les paramètres  $L, C, P$  sont liés par la relation :

$$L = \left( \frac{C}{P} \right)^k$$

Valeurs de k	
10/3	Plaquettes à aiguilles
3	Douilles à billes

Exemple :  $P = 2450$  N plaquette à aiguilles.  
 $C = 4300$  N

$$L = \left( \frac{4300}{2450} \right)^{10/3} = 6,52 \cdot 10^5 \text{ m} = 0,652 \cdot 10^6 \text{ m} \text{ donné par l'abaque ci-dessous.}$$



• Expression de la durée en heure

$L$	Durée en $10^5$ m	$10^5$ m
$H$	Course	m
$n$	Fréquence Aller/Retour	A/R mn

$$L_h = \frac{833}{H \cdot n} L; L_h \text{ durée en heure.}$$

**Remarque :** On utilise  $C_0$  dans le cas de mouvement lent ou à l'arrêt.

## 8.2 Guidage en rotation

### Charges supportées par les arbres

Dans un mécanisme comportant des éléments animés de mouvement de rotation, les différents organes transmettant les couples sont portés par des barres en acier, creuses ou pleines, de section circulaire en rotation autour de leur axe appelées « arbres ».

La partie de l'arbre permettant de guider celui-ci est appelé tourillon (Fig. 8.26).

Exemple : réducteur (Fig. 8.26).

Caractéristique	Pignon 2	Roue 8
Module réel	$m_n = 1,5$	$m_n = 1,5$
Nombre de dents	$Z_2 = 26$	$Z_8 = 52$
Angle d'hélice	$\beta = 24^\circ 90$	$\beta = 24^\circ 90$
Sens d'hélice	Droite	Gauche

Le pignon 2 en contact en I avec la roue 8 transmet à cette dernière un effort  $\vec{T}_{2/8}$ .

Projetons cet effort sur les axes  $\vec{X}$ ,  $\vec{Y}$ ,  $\vec{Z}$  (Fig. 8.27).

Projection sur	Désignation de la composante	Contraintes sur l'arbre
$\vec{X}$	$\vec{A}$ : axiale	Compression + flexion
$\vec{Y}$	$\vec{T}$ : tangentielle	Torsion + flexion
$\vec{Z}$	$\vec{R}$ : radiale	Flexion

### Paliers

Les paliers sont des organes mécaniques permettant de guider un arbre en rotation.

Un arbre est guidé par deux paliers :  
 — séparés (arbre long)  
 — juxtaposés (arbre court)

Dans l'exemple de la figure 8.26, le pignon arbre 2 est guidé par deux paliers à roulements à billes repérés 10 et 5.

L'arbre de sortie 13 est guidé par les paliers à roulements à billes 6 et 11.

Les charges s'exerçant sur les arbres se répartissent sur les paliers.

Le palier 6 équilibre les composantes axiale et radiale.

Le palier 11 équilibre uniquement une composante radiale.

On distingue deux types de guidages :

- Le guidage par glissement (Fig. 8.28) palier lisse.
- Le guidage par roulement (Fig. 8.29) palier à roulement.

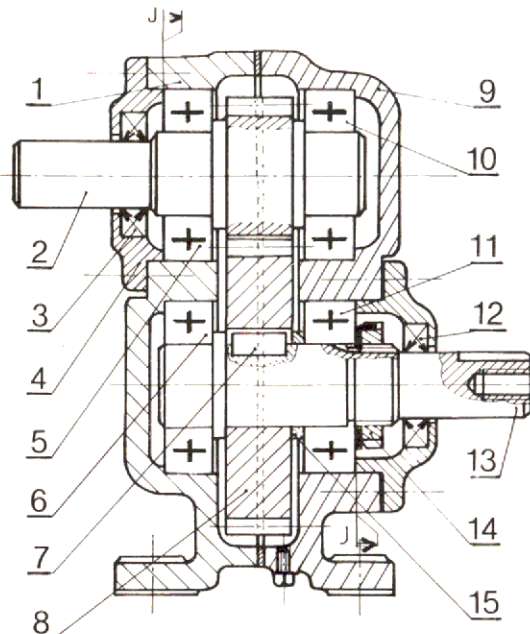


Fig. 8.26. — Réducteur de 0,5.

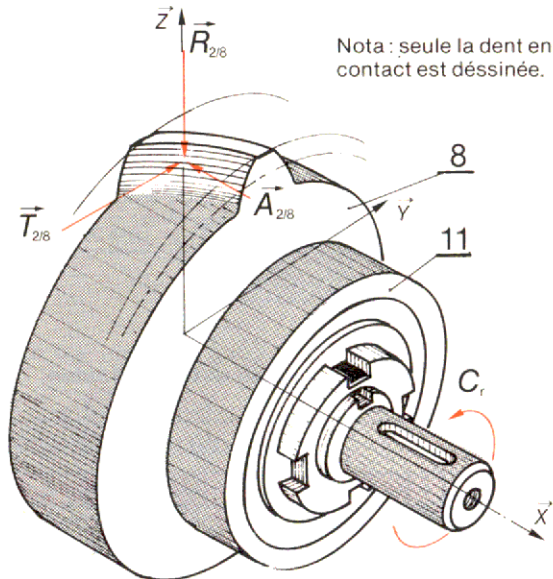


Fig. 8.27. — Effort sur la dent.

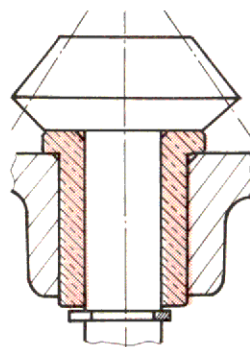


Fig. 8.28. — Palier lisse.

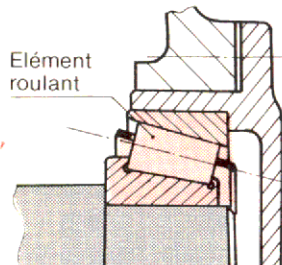


Fig. 8.29. — Palier à roulement.

## 8.2.1 Guidage par glissement : bagues autolubrifiantes (Fig.8.30)

■ **L'utilisation des bagues autolubrifiantes METAFRAM** est une solution économique de guidage par glissement :

- Suppression des graisseurs.
- Suppression des frais d'entretien.
- Prix inférieurs à ceux des coussinets en métal coulé et décollé.
- Plus de grippage.
- Présence permanente d'un véritable coussin d'huile.
- Fonctionnement silencieux.

Nuances	Bronze BP - 25	Alliage ferreux FP - 25
Composition	Cuivre-Etain	Fer-Cuivre-Plomb
Densité	6,3	5,8
Pression statiq. maximale	200 daN/cm <sup>2</sup>	450 daN/cm <sup>2</sup>
Vitesse linéaire maximale	6 m/s	4 m/s
Température	-20° C à 100° C	-20° C à 100° C
Coefficient de dilatation	19 x 10 <sup>-6</sup> (m/K)	12 x 10 <sup>-6</sup> m/K
Huile	Huile minérale inhibée Viscosité 8° Engler à 50° C	
Volume d'huile	25 à 30%	15 à 20%

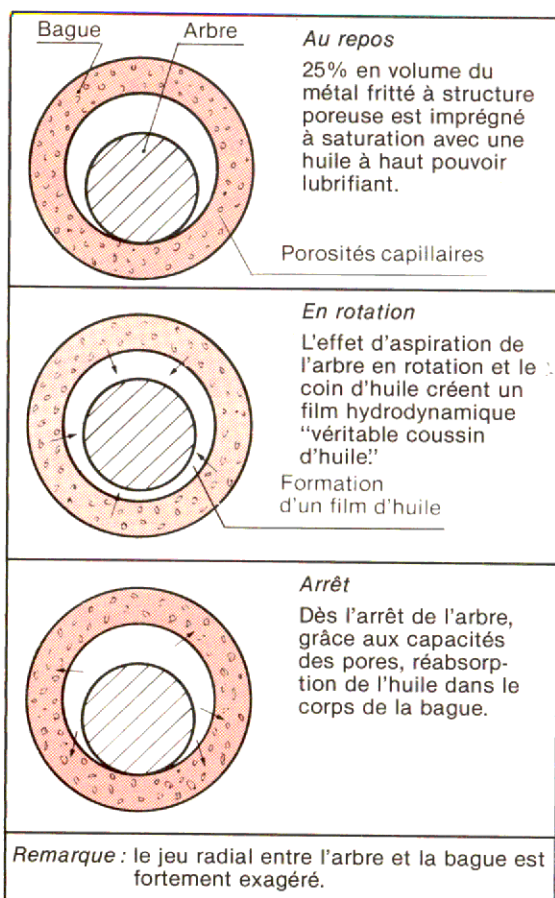


Fig. 8.30. — Fonctionnement des bagues autolubrifiantes.

## ■ Dimensions des bagues autolubrifiantes

BAGUES POUR CHARGES AXIALES ET RADIALES (Fig. 8.31)

d	D	D <sub>1</sub>	e	L	d	D	D <sub>1</sub>	e	L
3	6	9	1,5	4- 6-10	18	22	26	2	18-22-28
4	8	12	2	4- 8-12	18	24	30	3	18-22-28
6	10	14	2	6-10-16	20	24	28	2	16-20-25
8	12	16	2	8-12-16	20	26	32	3	16-20-25-32
10	13	16	1,5	10-16-20	22	27	32	2,5	18-22-28
10	15	20	2,5	10-16-20	22	29	36	3,5	18-22-28-36
12	15	18	1,5	12-16-20	25	30	35	2,5	20-25-32
12	17	22	2,5	12-16-20-25	25	32	39	3,5	20-25-32
14	18	22	2	14-18-22	28	36	44	4	22-28-36
14	20	26	3	14-18-22-28	32	40	48	4	20-25-32
15	19	23	2	16-20-25	36	45	54	4,5	22-28-36
15	21	27	3	16-20-25-32	40	50	60	5	25-32-40
16	20	24	2	16-20-25	45	56	57	5,5	28-36-45
16	22	28	3	16-20-25-32	50	60	70	5	32-40-50

Bague à l'état libre

Tolérances :

d ..... F8  
D ..... s8  
D' ..... J<sub>s</sub>13  
e ..... J<sub>s</sub>14

L :  
L ≤ 10 ± 0,1mm  
L > 10 ± 1%

Coaxialité entre  
d et D  
d ≤ 25 Ø60µm  
d > 25 Ø80µm

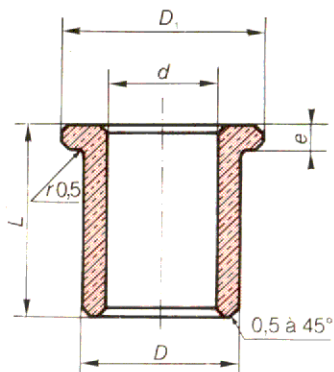


Fig. 8.31. — Bague épaulée.



BAGUES POUR CHARGES RADIALES (Fig. 8.32)

<i>d</i>	<i>D</i>	<i>L</i>	<i>d</i>	<i>D</i>	<i>L</i>
3	6	4- 6-10	18	24	18-22-28-36
4	7	4- 8-12	20	24	16-20-25-32
4	8	4- 8-12	20	26	16-25-25-32
5	8	5- 8-12-16	20	28	16-20-25-32
6	9	6-10-16	22	27	18-22-28-36
6	10	6-10-16	25	30	20-25-32-40
8	11	8-12-16-20	25	32	20-25-32-40
8	12	8-12-16-20	28	33	22-28-36-45
10	12	10-16-20-25	28	36	22-28-36-45
10	14	10-16-20-25	30	38	24-30-38
10	15	10-16-20-25	32	38	20-25-32-40
12	15	12-16-20-25	32	40	20-25-32-40
12	16	12-16-20-25	35	44	22-28-35
12	17	12-16-20-25	36	45	22-28-36-45
14	18	14-18-22-28	40	46	25-32-40-50
15	19	16-20-25-32	40	50	25-32-40-50
15	21	16-20-25-32	48	51	28-36-45-56
16	20	16-20-25-32	45	56	28-36-45-56
16	22	16-20-25-32	50	56	32-40-50-63
18	22	18-22-28-36	50	60	32-40-50-63

Bagues à l'état libre

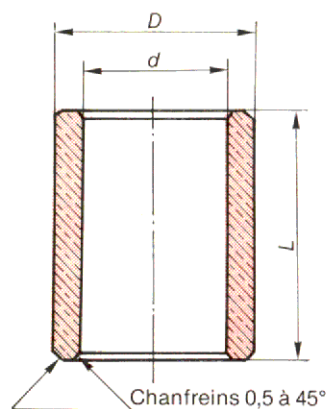


Fig. 8.32. — Bague sans épaulement.

Tolérances : *d* : F7  
*D* : (*D* ≤ 50 mm) s7  
           (*D* > 50 mm) s8  
*L* : (*L* > 10 mm) ± 1%  
           (*L* ≤ 10 mm) ± 0,1 mm  
 Coaxialité entre *d* et *D* : *d* ≤ 25   ∅ = 0,05  
   *d* > 25   ∅ = 0,07

■ Conditions de montage

1 - Mandrin d'emmanchement (Fig. 8.33a)

L'emmanchement des bagues à la presse, en respectant les tolérances du mandrin, permet d'obtenir :

- une parfaite mise en place,
- le respect des tolérances finales.

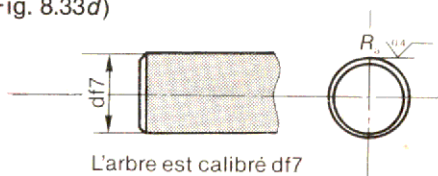
2 - Bague à l'état libre (Fig. 8.33b)

	Bague avec épaulement	Bague sans épaulement
<i>d</i>	F8	F7
<i>D</i>	s8	s7 (s8 pour <i>D</i> > 50)

3 - Logement en acier (Fig. 8.33c)

Dans les deux cas, l'alésage du logement est à la valeur nominale *D* et doit être calibré H7. Rugosité de l'alésage  $R_a$  3,2.

4 - Bague après emmanchement avec arbre (Fig. 8.33d)



L'arbre est calibré *df*7

L'étranglement des bagues conduit aux ajustements suivants : sans épaulement H7f7 ; avec épaulement H8f7.

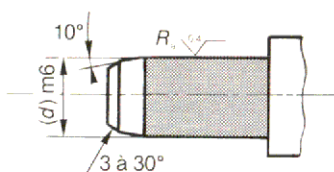


Fig. 8.33a. — Mandrin d'emmanchement.

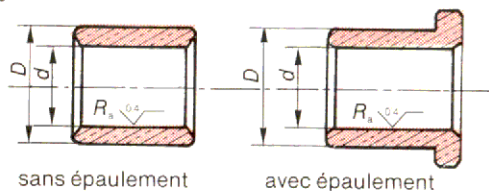


Fig. 8.33b. — Bagues à l'état libre.

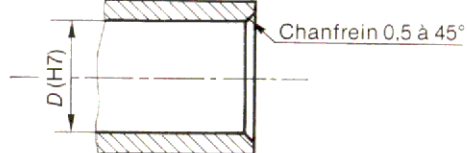


Fig. 8.33c. — Logement.

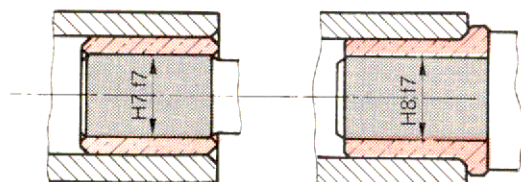


Fig. 8.33d. — Bagues après montage.

## Charges admissibles

La charge est radiale (Fig. 8.34).  
Les paramètres principaux intervenant du calcul d'un coussinet autolubrifiant METAFRAM sont :

Paramètre	Observations	Unité
$V$	Désigne la vitesse linéaire d'un point appartenant à la périphérie de l'arbre.	m/s
$p$	Désigne la pression spécifique s'exerçant sur le coussinet $p = \frac{\text{Charge spécifique}}{\text{Surface projetée}}$	daN/cm <sup>2</sup>
18	Nombre issu de l'expérience applicable aux nuances BP 25 FP 15	

Relation  $p \times V = 18$

L'abaque ci-dessous, relatif aux nuances BP 25, FP 15 donne directement la pression spécifique en fonction du diamètre de l'arbre et de sa fréquence de rotation.

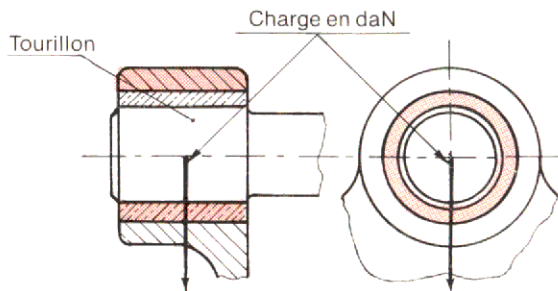
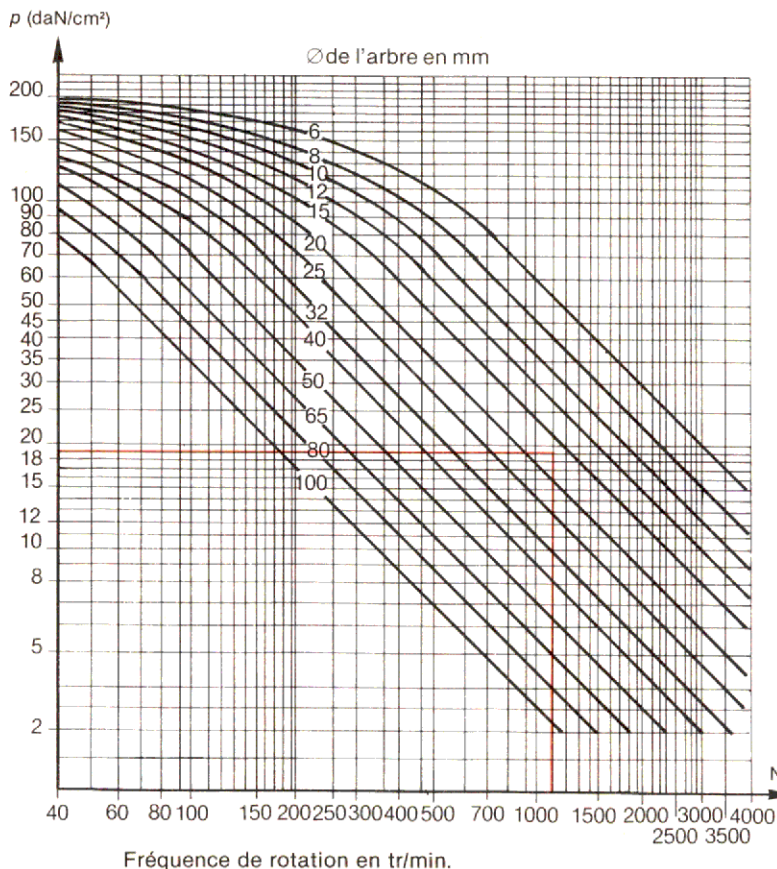


Fig. 8.34. — Charge sur palier.

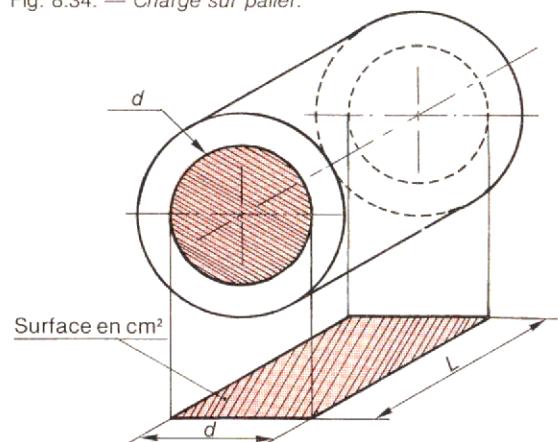


Fig. 8.35. — Surface projetée.

### Exemples de calcul

Quelle est la charge admise par une bague guidant l'extrémité d'un arbre avec les performances suivantes :

- diamètre du tourillon ( $d$  bague) = 20mm.
- longueur de la bague  $L = 25$ mm.
- fréquence de rotation de l'arbre 1000tr/min.

### Résolution

Vitesse de l'arbre :

$$V = \frac{1000 \cdot 2\pi}{60} \cdot 10 \cdot 10^{-3} = 1 \text{ m/s}$$

La relation  $pV = 18$  nous donne la pression.

$p = 18$  daN/cm<sup>2</sup>, la surface projetée est de  $2 \times 2,5 = 5$ cm<sup>2</sup>.

Charge  $p \times s = 90$  daN.

L'abaque donne directement pour 1000tr/min et  $d = 20$ .

$$p = 18 \text{ daN/cm}^2$$

## 8.2.2 Guidage par roulement

Pour deux pièces en mouvement relatif de rotation appartenant à un mécanisme de transmission de puissance, l'énergie dissipée par roulement est plus faible que l'énergie dissipée par frottement.

Le dessin (Fig. 8.36) représente une pompe à eau de véhicule automobile.

Entre l'arbre et le carter sont intercalées des billes qui roulent dans leur chemin de roulement. La réalisation d'un tel guidage est obtenue par l'utilisation d'organes spéciaux qui sont appelés roulements.

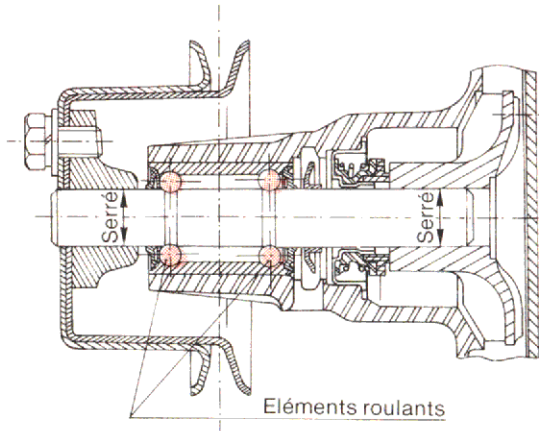


Fig. 8.36. — Pompe à eau.

### ■ Constitution d'un roulement (Fig. 8.37)

- *Bague extérieure* liée avec le bâti fixe (ou le moyeu en rotation) (1).
- *Éléments roulants* : billes, rouleaux cylindriques, rouleaux coniques, aiguilles (2).
- *Bague intérieure* liée à l'arbre tournant (ou fixe) (3).
- *Cage* : elle maintient les éléments roulants, et les empêche de frotter les uns contre les autres (4).

Les bagues, décollétées, rectifiées, les chemins de roulements polis sont en acier au chrome (1,5% à 2%) trempé, dureté HRC 59 à 65. Acier 100 C6.

Bague intérieure calibrée K5  
Bague extérieure calibrée h5

Les éléments roulants du même matériau que les bagues sont rectifiés au micron.

Les cages sont en tôle d'acier ou en laiton ou en matière plastique.

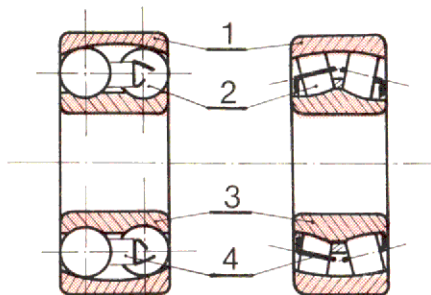
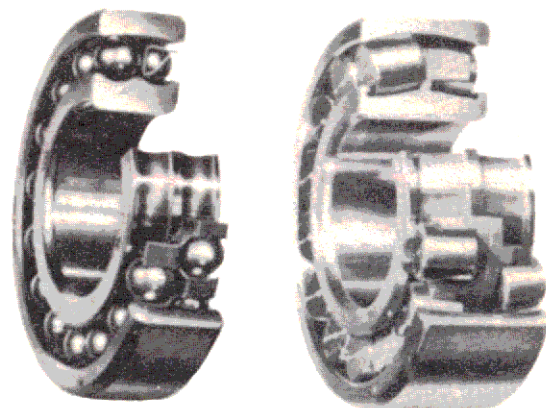


Fig. 8.37. — Constitution d'un roulement.

### ■ Types de roulements

- A billes : repère **B**.
- A rouleaux : repères **R** ou **S**.
- A aiguilles : repère **N**.
- A rouleaux coniques : repère **K**.
- A butées à billes : repère **T**.

### ■ Caractéristiques d'un roulement

Symbole	Signification	Unité
$F_r$	Composante radiale de la charge	(N)
$F_a$	Composante axiale de la charge (Fig. 8.38)	(N)
$C$	Charge dynamique de base	(N)
$X$	Coefficient radial du roulement	—
$Y$	Coefficient axial du roulement	—
$C_o$	Charge statique de base	N
$P$	Charge dynamique équivalente	N
$N$	Vitesse limite de rotation	tr/min
$L$ 10 h	Durée de fonctionnement	heure

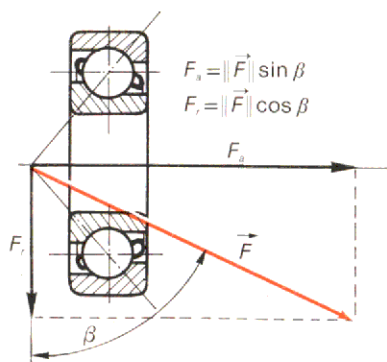


Fig. 8.38. — Effort transmissible.

## Les différents types de roulements

### 1 Roulements rigides à une rangée de billes BC

- Ne se démontent pas.
- Conviennent pour charges axiales et radiales élevées.
- Conviennent pour des vitesses élevées.
- Nécessitent l'alignement des paliers (écart maximum de déversement entre bague intérieure et bague extérieure 10').

Exécutions (en suffixe):

**P** et **PP**: un ou deux flasques tôle.

**E** et **EE**: un ou deux joints d'étanchéité.

**NG**: à rainure et à segment d'arrêt.

**NG P**: à rainure et segment d'arrêt muni d'un flasque tôle du côté opposé au segment.

Désignation: **30 BC 02**  
30 :  $d$  bague intérieure 02 série

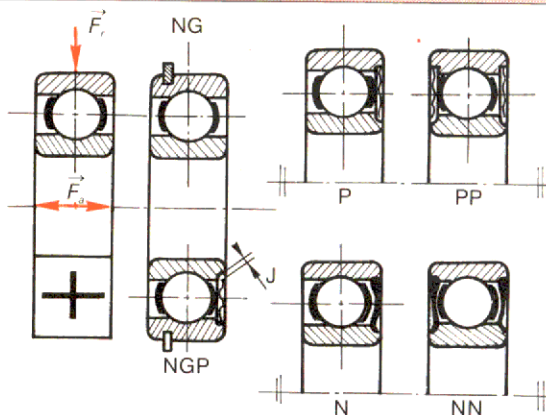


Fig. 8.39. — Type **BC**. Dimensions page 163

### 2 Roulements à rotule sur deux rangées de billes BS

- Basculement possible de la bague intérieure par rapport à la bague extérieure (déversement admis 2°).
- Conviennent pour des arbres longs se déformant à la flexion.
- Ne se démontent pas.
- Conviennent pour des charges axiales faibles et des charges radiales élevées.

Exécutions (en suffixe):

**K**: alésage conique

**HMB**: alésage conique et manchon de serrage.

Ex. de désignation: **20 BS 03 K HMB03\***

Désignation: **20 BS 03**  
20 :  $d$  bague intérieure 03 série

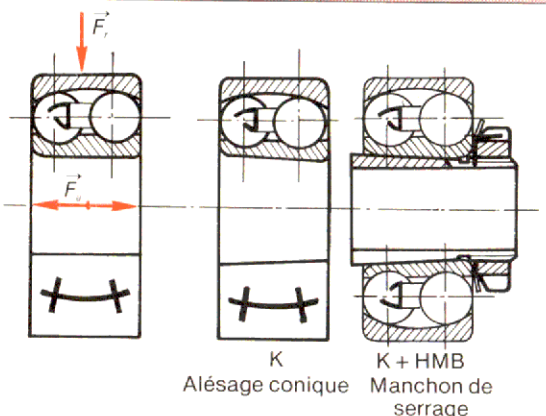


Fig. 8.40. — Type **BS**. Dimensions page 166

### 3 Roulements à une rangée de billes à contact oblique BT

- Ne se démontent pas.
- Supportent des charges axiales dans un seul sens.
- L'angle  $\alpha$  est égal à 40°.
- Pour supporter des charges axiales dans les deux sens, ces roulements se montent en opposition; le jeu axial en fonctionnement doit être nul.

• *Disposition en O*: bonne rigidité, bonne résistance au déversement (arbre fixe, moyeu tournant).

• *Disposition en X*: facilité de rattrapage du jeu interne par rapprochement des bagues extérieures (bâti fixe, arbre tournant).

Désignation: **30 BT 03**  
30 :  $d$  bague intérieure 03 série

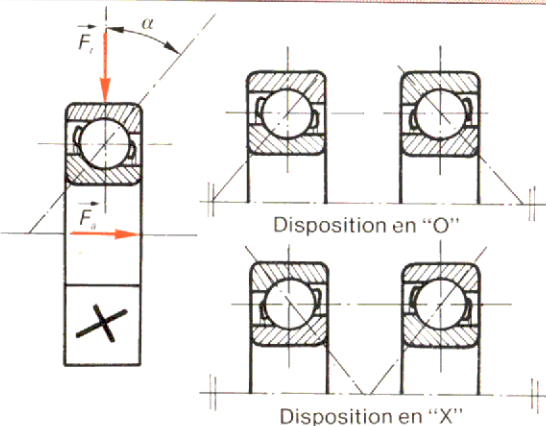


Fig. 8.41. — Type **BT**. Dimensions page 168

4 **Roulements à deux rangées de billes à contact oblique BE**

Désignation : **35 BE 32**  
35 :  $d$  bague intérieure

32 série

— Remplissent les mêmes fonctions que deux roulements à une rangée de billes à contact oblique disposés en O.

— Supportent des charges radiales et axiales élevées.

**Guidage d'un arbre court :**

Utilisation d'un seul roulement qui réalise la liaison pivot.

**Guidage d'un arbre long :**

Le roulement doit être accouplé à un roulement à rouleaux cylindriques.

**Exécutions :** certains de ces roulements existent avec la bague intérieure en deux parties (facilité de montage).

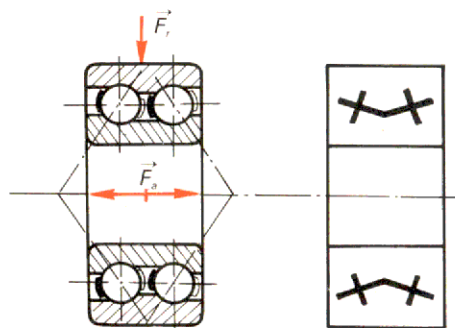


Fig. 8.42. — Type **BE**.

Dimensions page 169

5 **Roulements à rotules sur deux rangées de rouleaux SC**

Désignation : **30 SC 22**  
30 :  $d$  bague intérieure

22 série

— Sont du même type que les roulements à rotule sur deux rangées de billes.

— Supportent des charges radiales plus élevées mais permettent des vitesses moins importantes.

**Exécutions (en suffixe) :**

**K** : alésage conique (conicité 1/12)

**HMB** : manchon de serrage conicité 1/12 ; rondelle frein et écrou à encoches (voir roulement à rotule à billes).

**HR** : manchon de démontage.

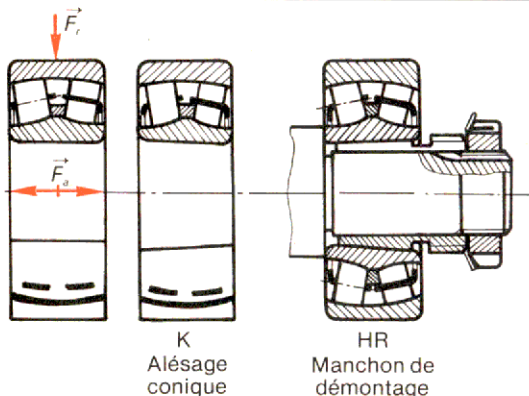


Fig. 8.43. — Type **SC**.

Dimensions page 170

6 **Roulements à rouleaux cylindriques RU et RN**

Désignation : **30 RU 03**  
30 :  $d$  bague intérieure

03 série

— Sont à bagues séparables.

— Ne peuvent supporter des charges axiales.

— Permettent un mouvement relatif de translation entre la bague intérieure et la bague extérieure.

— Conviennent pour de grandes vitesses de rotation.

— Conviennent pour des charges radiales élevées.

**Type RU :** bague intérieure sans épaulement.

**Type RN :** bague extérieure sans épaulement.

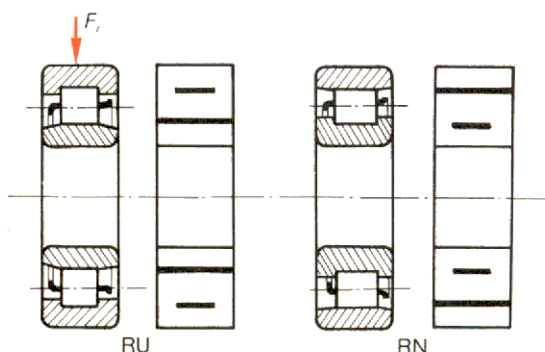


Fig. 8.44. — Type **RU et RN**. Dimensions page 172

7 **Roulements à rouleaux coniques KB**

Désignation : **25 KB 03**

25 :  $d$  bague intérieure

03 série

- Admettent des charges axiales dans un seul sens.
- Admettent des charges radiales élevées.
- Les charges radiales donnent naissance à un effort axial induit qu'il convient de compenser, c'est pour cela que le montage comporte deux roulements en opposition. Pendant le fonctionnement le jeu interne des roulements doit être nul.

Disposition en X.  
Disposition en O.

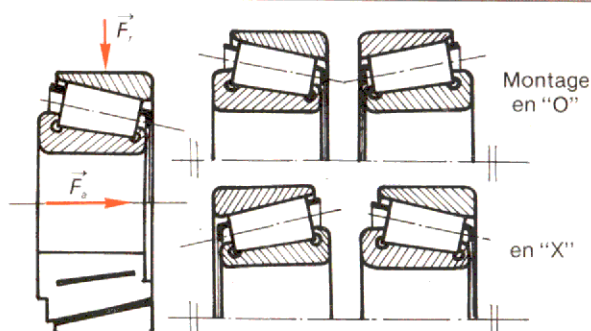


Fig. 8.45. — Type KB. Dimensions pages 173-174

8 **Roulements à aiguilles NE**

Désignation : voir tableau pages 175, 176 et 177.

- Convient uniquement pour des charges radiales.
- Faible encombrement.

Exécutions :

Complet type NEA.

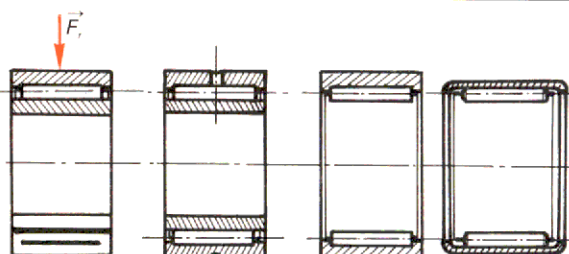
— Complet avec rainure d'huile type NEA suffixe A.

— Sans bague intérieure type NES.

— Sans bague intérieure avec rainure d'amenée d'huile NES suffixe A.

— Douilles à aiguilles.

— Arbre :  $HR_{c\text{ mini}} 57, R_a \leq 0,4$ .



NEA NEA-A NES Douille à aiguilles NES  
Dimensions pages 175 à 177  
Fig. 8.46. — A aiguilles.

9 **Roulements à aiguilles avec butée à billes NAX**

Désignation : voir tableau page 177.

- Supportent des charges axiales dans un seul sens, et des charges radiales.
- Un montage en opposition permet de supporter des efforts axiaux dans les deux sens.
- Possèdent une rainure et un trou de lubrification sur la bague intérieure.
- Demandent une précontrainte axiale minimale  $F_a = \frac{60}{1000}$

— Butée et roulement se calculent séparément.

— Arbre :  $HR_{c\text{ mini}} 60, R_a \leq 0,2$ .

Dimensions page 177

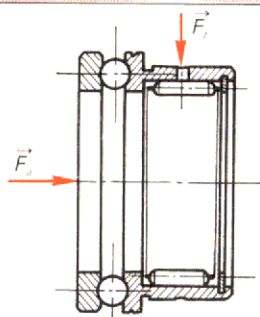


Fig. 8.47. — Combiné.

10 **Butées à billes TA et TDC**

Désignation : voir tableau pages 178 et 179.

- Supportent uniquement des charges axiales.
- Ne peuvent être utilisées comme palier.
- Nécessitent un effort axial minimum

$$F_A = \frac{C_0}{1000}$$

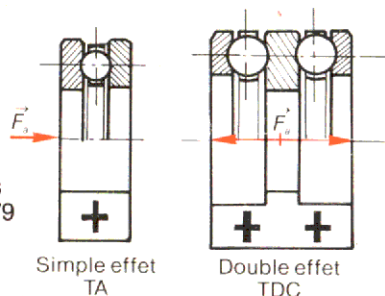
Butée à simple effet : type TA.

Supportent des charges axiales dans un seul sens.

Butée à double effet : type TDC.

Supportent des charges axiales dans les deux sens.

Dimensions pages 178-179



Simple effet TA

Double effet TDC

Fig. 8.48. — Butées à billes.

## ■ Montage des roulements

### • Règles de montage : liaison radiale.

La bague qui tourne par rapport à la direction de la charge est ajustée serrée, l'autre bague est ajustée glissante.

### 1<sup>er</sup> cas : bague intérieure tournante par rapport à la direction de la charge.

C'est généralement le cas de l'arbre tournant.

- La bague intérieure est ajustée serrée.
- La bague extérieure est ajustée glissante.

Pour chacun des deux paliers de l'arbre support de galet, la direction de la charge due au contact entre la bague et le galet est fixe par rapport au bâti (Fig. 8.49).

Ce sont donc les bagues intérieures qui tournent par rapport à cette direction de charge.

### 2<sup>e</sup> cas : bague extérieure tournante par rapport à la direction de la charge.

C'est généralement le cas lorsque l'arbre est fixe.

- La bague intérieure est ajustée glissante.
- La bague extérieure est ajustée serrée.

La figure 8.50 représente le guidage d'une roue folle. Au cours du mouvement, l'action du sol garde une direction fixe, la charge au niveau de chaque palier garde une direction fixe.

Ce sont donc les bagues extérieures qui tournent par rapport à cette direction de charge.

Les tableaux pages 161 et 162 donnent les ajustements conseillés.

## Liaison axiale

### 1<sup>er</sup> cas : bagues ajustées serrées.

Un ajustement serré est généralement insuffisant à moins qu'il s'agisse simplement d'empêcher un glissement éventuel en l'absence de tout effort axial.

### • Bagues intérieures

Fig. 8.51a : serrage par écrou à encoches et rondelle frein.

b : serrage par plaquette rapportée.

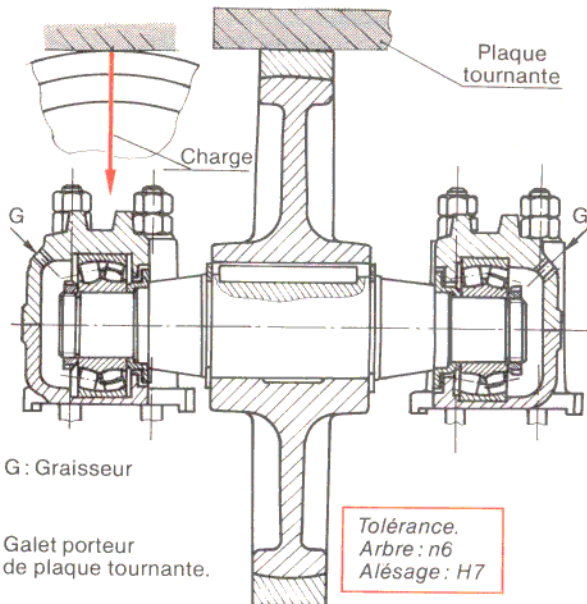


Fig. 8.49.

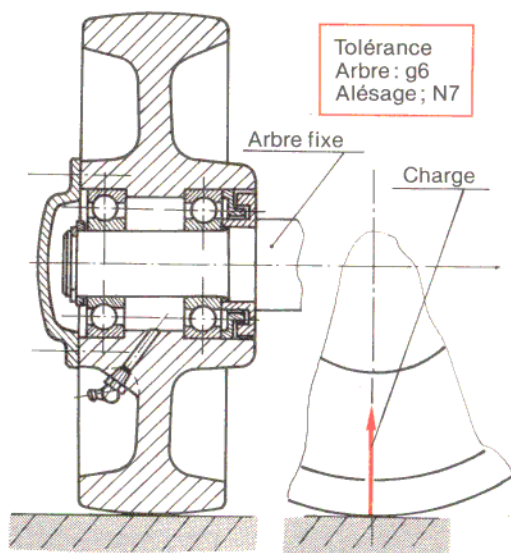


Fig. 8.50. — Roue folle sur roulement à billes.

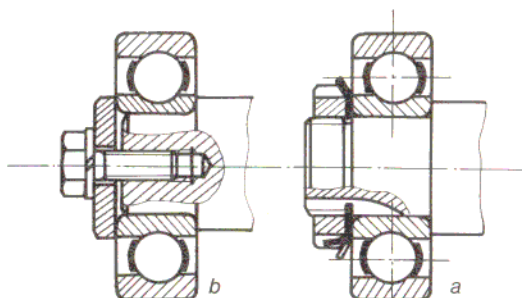


Fig. 8.51. — Montage des bagues intérieures.

• **Bagues extérieures**

— Utilisation de couvercle (Fig. 8.52).

**2<sup>e</sup> cas : bagues ajustées glissantes. Mise en position axiale.**

La mise en position axiale de l'arbre dans le bâti (ou du moyeu sur l'arbre) s'effectue en utilisant les bagues ajustées glissantes. Un seul roulement peut assurer la mise en position. Les deux roulements peuvent assurer la mise en position (prévoir dans ce cas un jeu axial permettant de compenser la dilatation de l'arbre).

• **Les roulements à rouleaux coniques<sup>(1)</sup>**

Le jeu interne de fonctionnement (qui est différent du jeu interne au montage) des roulements à rouleaux coniques doit être nul. Généralement le réglage de ce jeu s'effectue sur les bagues ajustées glissantes.

**Disposition en O : (Fig. 8.54)**

Bague intérieure glissante : tolérance g6.  
Bague extérieure serrée : tolérance N7

Cette disposition assure une grande rigidité. Le réglage du jeu interne de fonctionnement s'effectue en rapprochant les bagues intérieures.

**Disposition en X : (Fig. 8.55)**

Bague intérieure serrée : tolérance m6.  
Bague extérieure glissante: tolérance J7.

Le réglage du jeu interne s'effectue en écartant ou en approchant les bagues extérieures.. C'est le rôle des cales.

**Remarques:** Si l'on souhaite obtenir un guidage très précis ou très rigide, les roulements seront précontraints axialement au montage.

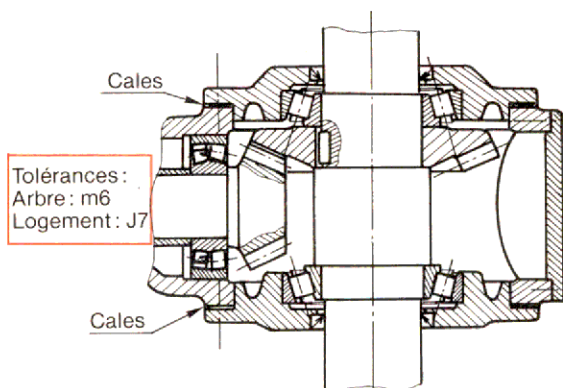
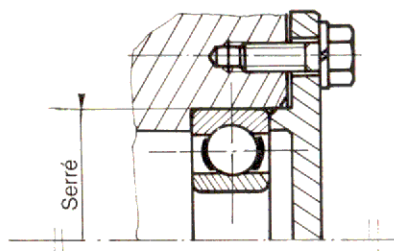


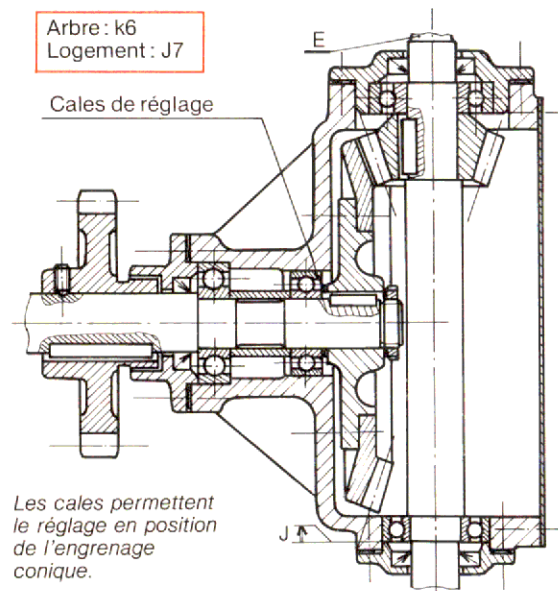
Fig. 8.55. — Réducteur à engrenage conique.

(1) Ces compléments s'appliquent aussi aux roulements à billes à contact oblique.



Le couvercle appuyé sur la bague extérieure du roulement et maintient celui-ci dans son logement.

Fig. 8.52. — Utilisation d'un couvercle.



Les cales permettent le réglage en position de l'engrenage conique.

Fig. 8.53. — Réducteur à engrenage conique.

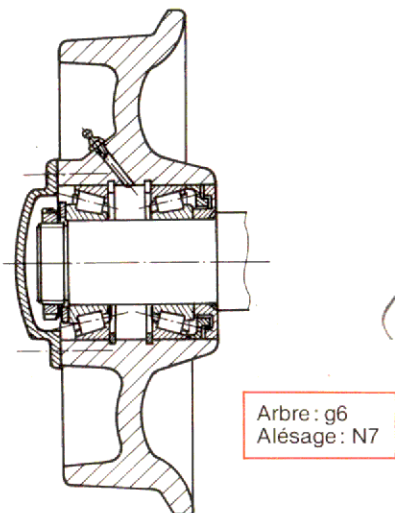


Fig. 8.54. — Roue folle sur roulement à rouleaux coniques.



## ■ Tolérances des arbres pour roulements

Conditions d'utilisation	Exemples	Diamètre de l'arbre en mm			Tolérance	Observations		
		Roulements à billes	Roulements à rouleaux cylindriques ou coniques	Roulements à rotule sur rouleaux				
Roulements à alésage cylindrique								
Bague intérieure fixe/ Direction de la charge.	La bague intérieure peut coulisser facilement sur l'arbre	Roues folles	Tous diamètres			g6		
	Coulissement empêché	Poulies à gorges	Tous diamètres			h6		
Bague intérieure tournante/ Direction de la charge.	Charges faibles et variables	Perçuse Pompe Ventilateur	$d \leq 18$	—	—	h5	Pour les applications plus précises, on peut remplacer j6 et k6 respectivement par j5 et k5.	
			$18 < d \leq 100$	$d \leq 40$	$d \leq 40$	j6		
			$d > 100$	$d > 40$	$d > 40$	k6		
	Charges normales	Cas usuel Moteur élec. Réducteur Mach. à bois Compresseur	$d \leq 18$	—	—	j5		Pour les roulements à rouleaux coniques on peut remplacer k5 et m5 respectivement par k6 et m6.
			$18 < d \leq 100$	$d \leq 40$	$d \leq 40$	k5		
			$100 < d \leq 140$	$40 < d \leq 100$	$40 < d \leq 65$	m5		
Charges élevées et choc	Arbres de broyeurs	—	$d \leq 140$	$d \leq 100$	n6			
		—	$d > 140$	$d > 100$	p6			
Charges purement axiales	En général	Tous diamètres			j6			
Roulements à alésage conique avec manchon de serrage								
Tous cas de charge	Boîtes d'essieux	Tous diamètres			h9 (IT5)	IT5 = tolérance de forme : cylindricité $\leq$ qualité 5		

### • Arbres pour butées à billes

Conditions d'utilisation	Diamètre de l'arbre	Tolérance
Charges purement axiales	Tous diamètres	j6

### • Arbres pour roulements à aiguilles

Roulements complets	Arbre tournant		Arbre fixe	
	Charge			
	fixe	tournante	fixe	tournante
$d \leq 100$	k5	h5	h5	k5
$d > 100$	m5	h5	h5	m5

Roulements sans bague intérieure et douilles à aiguilles Dureté arbre HRC 60	Montage	
	Courant	Précis
	Mouvement oscillant	k6
Rotation continue	h6	h5

## ■ Tolérances des logements pour roulements

Valables pour les logements en fonte ou en acier.  
Pour les logements en alliage léger on choisit en général une tolérance sur l'alésage qui donne un ajustement plus serré que celui résultant des indications sur le tableau.

Conditions d'utilisation		Exemples	Tolérance	Observations
Bague extérieure tournante / Direction de la charge	Charges élevées, logements de faible épaisseur.	Moyeux de roues. Têtes de bielles.	P 7	La bague extérieure ne peut se déplacer dans le logement
	Charges normales.	Roues avec roulements à billes.	N 7	
	Charges faibles.	Galet tendeur de transmission à courroie.	M 7	
Direction de charge indéterminée.	Charges élevées avec chocs.	Moteurs de traction.	M 7	La bague extérieure ne peut généralement se déplacer.
	Charges élevées ou normales.	Pompes. Paliers de vilbrequins.	K 7	
	Charges faibles.	Machines électriques de moyenne dimension.	J 7	
Bague extérieure fixe / Direction de la charge	Charges accompagnées de chocs. Bague extérieure déchargée par intermittence.	Boîtes à rouleaux pour véhicules sur rails.	J 7	La bague extérieure peut en général se déplacer.
	Toutes charges.	Applications de roulements en général.	H 7	La bague extérieure peut se déplacer difficilement.
	Charges normales et faibles.	Transmissions.	H 8	
	Echauffement par l'axe.	Cylindres.	G 7	
Exigences particulières de silence et de précision.		Broches de machines outils.	K 6	La bague extérieure ne peut se déplacer.
		Broches de rectifieuses.	J 6	La bague extérieure peut se déplacer.
		Petits moteurs électriques.	H 6	La bague extérieure se déplace facilement.

### • Logements pour butées à billes

Conditions d'utilisation	Tolérance	Observations
Charges purement axiales.	H 8	Pour applications peu précises, il est possible d'augmenter le jeu.

### • Logements pour roulements à aiguilles

Roulements complets	Arbre tournant		Arbre fixe	
	Charge		Charge	
	fixe	tournant	fixe	tournant
Toutes valeurs de D	JS 7	M 7	M 7	JS 7

Roulements sans bague intérieure et douilles à aiguilles	Montage	
	Courant	Précis
Logement en acier ou fonte	H 7	H 6
Métaux non ferreux	M 7	M 6

■ Roulements rigides à une rangée de billes NF E 22-300/04-114

Charge dynamique équivalente :  $P = XF_r + YF_a$ .

Charge statique équivalente :  $P_0 = 0,6F_r + 0,5F_a$ , si  $0,6F_r + 0,5F_a < F_r$ , prendre  $P_0 = F_r$

Coefficients pour le calcul de P

$F_a / C_0$	e	$F_a / F_r \leq e$		$F_a / F_r > e$	
		X	Y	X	Y
0,025	0,22	1	0	0,56	2
0,04	0,24	1	0	0,56	1,8
0,07	0,27	1	0	0,56	1,6
0,13	0,31	1	0	0,56	1,4
0,25	0,37	1	0	0,56	1,2
0,5	0,44	1	0	0,56	1

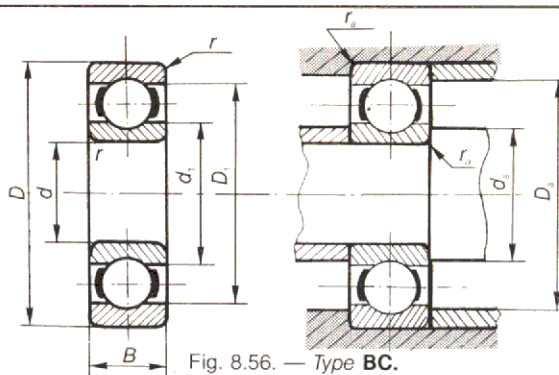


Fig. 8.56. — Type BC.

Dimensions en mm			Série	Charge de base en N		Vitesse limite en tr/mn lubrifiant		Cotes de montage en mm					
d	D	B		C dyn	C <sub>0</sub> stat	Graisse	Huile	d <sub>1</sub>	D <sub>1</sub>	r	d <sub>a min</sub>	D <sub>a max</sub>	r <sub>a max</sub>
3	10	4	02	375	176	40 000	48 000	5,2	7,5	0,3	4,2	8,8	0,1
4	9	2,5	18	355	156	45 000	53 000	5,4	7,6	0,3	5,2	8,8	0,1
	13	5	02	695	335	38 000	45 000	6,7	10,3	0,4	5,6	11,4	0,2
	16	5	03	865	440	36 000	43 000	8,4	12	0,5	6	14	0,3
5	11	3	18	440	216	40 000	48 000	6,8	9,2	0,3	6,2	9,8	0,1
	16	5	02	865	440	36 000	43 000	8,4	12	0,5	7	14	0,3
	19	6	03	1 290	695	32 000	38 000	9,4	14,2	0,5	7	17	0,3
6	13	3,5	18	630	315	38 000	45 000	7,9	11,1	0,3	7,2	11,8	0,1
	19	6	02	1 290	695	32 000	38 000	9,4	14,2	0,5	8	17	0,3
7	14	3,5	18	695	955	38 000	45 000	8,9	12,2	0,3	8,2	12,8	0,1
	19	6	10	1 320	710	34 000	40 000	10,7	15,3	0,5	9	17	0,3
	22	7	02	2 500	1 340	30 000	36 000	11,8	17,6	0,5	9	20	0,3
8	16	4	18	930	510	36 000	43 000	10,1	13,9	0,4	9,6	14,4	0,2
	22	7	10	2 500	1 340	32 000	38 000	11,8	17,6	0,5	10	20	0,3
9	17	4	18	1 020	560	34 000	40 000	11,1	14,9	0,4	10,6	15,4	0,2
	24	7	10	2 850	1 530	30 000	36 000	14,2	19,8	0,5	11	22	0,3
	26	8	02	3 550	1 960	26 000	32 000	14,4	21,6	0,5	11	24	0,3
10	19	5	18	1 080	630	32 000	38 000	13	16	0,5	12	17	0,3
	26	8	10	3 550	1 960	30 000	36 000	14,4	21,4	0,5	12	24	0,3
	30	9	02	3 900	2 240	24 000	30 000	16,7	23,2	1	14	26	0,6
	35	11	03	6 200	3 750	20 000	26 000	17,7	26,8	1	14	31	0,6
12	21	5	18	1 120	710	30 000	36 000	15	18	0,5	14	19	0,3
	28	8	10	3 900	2 240	26 000	32 000	16,7	23,4	0,5	14	26	0,3
	32	10	02	5 300	3 100	22 000	28 000	18,2	25,9	1	16	28	0,6
	37	12	09	7 500	4 650	19 000	24 000	19,5	29,7	1,5	17	32	1
15	24	5	18	1 220	780	26 000	32 000	18	21	0,5	17	22	0,3
	32	8	00	4 300	2 500	22 000	28 000	20,3	27	0,5	17	30	0,3
	32	9	10	4 300	2 500	22 000	28 000	20,3	27	0,5	17	30	0,3
	35	11	02	6 000	3 550	19 000	24 000	21,5	29,2	1	19	31	0,6
	42	13	03	8 800	5 400	17 000	20 000	23,7	33,9	1,6	20	37	1
17	26	5	18	1 320	915	24 000	30 000	20,2	23	0,5	19	24	0,3
	35	8	00	4 650	2 800	19 000	24 000	22,8	29,5	0,5	19	33	0,3
	35	10	10	4 650	2 800	19 000	24 000	22,8	29,5	0,5	19	33	0,3
	40	12	02	7 350	4 500	17 000	20 000	24,2	32,9	1	21	36	0,6
	47	14	03	10 400	6 550	16 000	19 000	26,5	37,6	1,6	22	42	0,6
	62	17	04	17 600	11 800	12 000	15 000	32,4	47,4	2	23,5	55,5	1

■ Roulements rigides à une rangée de billes (suite) NF E 22-300/04-114

Dimensions en mm			Série	Charge de base en N		Vitesse limite en tr/mm		Cotes de montage en mm					
d	D	B		C dyn	C <sub>0</sub> stat	Graisse	Huile	d <sub>1</sub>	D <sub>1</sub>	r	d <sub>a</sub> min	D <sub>a</sub> max	r <sub>a</sub> max
20	32	7	18	2 040	1 400	19 000	24 000	24	28	0,5	22	30	0,3
	42	8	00	5 400	3 400	18 000	22 000	27,2	34,6	0,5	22	40	0,3
	42	12	10	7 200	4 500	17 000	20 000	27,2	35,1	1	24	38	0,6
	47	14	02	9 800	6 200	15 000	18 000	28,5	38,7	1,5	25	42	1
	52	15	03	12 200	7 800	13 000	16 000	30,3	42,1	2	26,5	45,5	1
	72	19	04	23 600	16 600	10 000	13 000	37,1	55,6	2	26,5	65,5	1
25	37	7	18	2 280	1 700	17 000	20 000	29	33	0,5	27	35	0,3
	47	8	00	5 850	4 000	14 000	17 000	33,3	40,7	0,5	27	45	0,3
	47	12	10	8 650	5 600	15 000	18 000	32	40,3	1	29	43	0,6
	52	15	02	10 800	6 950	12 000	15 000	34	44,2	1,5	30	47	1
	62	17	03	17 300	11 400	11 000	14 000	36,6	50,9	2	31,5	55,5	1
	80	21	04	27 500	19 600	9 000	11 000	45,4	63,8	2,5	33	72	1,5
30	42	7	18	2 280	1 800	15 000	18 000	33,8	38,2	0,5	32	40	0,3
	55	9	00	8 650	5 580	12 000	15 000	38	47,3	0,5	32	53	0,3
	55	13	10	10 200	6 800	12 000	15 000	38,2	47,1	1,5	35	50	1
	62	16	02	15 000	10 000	10 000	13 000	40,3	52,1	1,5	35	57	1
	72	19	03	21 600	14 600	9 000	11 000	44,7	59,9	2	36,5	65,5	1
	90	23	04	33 500	24 000	8 500	10 000	50,3	70,7	2,5	38	82	1,5
35	47	7	18	2 360	2 000	13 000	16 000	38,8	43,2	0,5	37	45	0,3
	62	9	00	9 500	6 950	10 000	13 000	44	53,3	0,5	37	60	0,3
	62	14	10	10 200	8 500	10 000	13 000	43,7	53,6	1,5	40	57	1
	72	17	02	19 600	13 700	9 000	11 000	46,9	60,6	2	41,5	65,5	1
	80	21	03	25 500	18 000	8 500	10 000	49,5	66,1	2,5	43	72	1,5
	100	25	04	42 500	31 000	7 000	8 500	57,4	80,6	2,5	43	92	1,5
40	52	7	18	2 450	2 200	11 000	14 000	43,8	48,2	0,5	42	50	0,3
	68	9	00	10 200	7 800	9 500	12 000	49,4	57	0,5	42	66	0,3
	80	18	02	23 600	16 600	8 500	10 000	52,6	67,9	2	46,5	73,5	1
	90	23	03	31 500	22 400	7 500	9 000	56,1	74,7	2,5	48	82	1,5
	110	27	04	49 000	36 500	6 700	8 000	62,8	88	3	49	101	2
	45	58	7	18	4 650	3 800	9 500	12 000	48,7	54,3	0,5	47	56
75		10	00	12 000	9 300	9 000	11 000	55	65,4	1	49	71	0,6
75		16	10	16 300	12 200	9 000	11 000	54,7	65,6	1,5	50	70	1
85		19	02	25 500	18 600	7 500	9 000	57,5	72,9	2	51,5	78,5	1
100		26	03	40 500	30 000	6 700	8 000	62,1	83,7	2,5	53	92	1,5
120		29	04	58 500	45 000	6 000	7 000	68,9	96,9	3	54	111	2
50	65	7	18	4 800	4 250	9 000	11 000	54,7	60,3	0,5	52	63	0,3
	80	10	00	12 500	10 000	8 500	10 000	60	70,1	1	54	76	0,6
	80	16	10	16 600	13 200	8 500	10 000	59,7	70,6	1,5	55	75	1
	90	20	02	27 000	19 600	7 000	8 500	62,5	78,1	2	56,5	83,5	1
	110	27	03	47 500	36 000	6 300	7 500	68,7	92,1	3	59	101	2
	130	31	04	67 000	52 000	5 300	6 300	75,4	106	3,5	61	119	2
55	71	9	18	6 400	5 600	8 500	10 000	60,2	66,8	0,5	57	70	0,3
	90	18	10	21 600	1 700	7 500	9 000	66,3	79,1	2	59	83,5	1
	100	21	02	35 500	25 000	6 300	7 500	69	86,6	2,5	61,5	92	1,5
	120	29	03	55 000	41 000	5 600	6 700	75,3	101	3	64	111	2
	140	33	04	76 500	63 000	5 000	6 000	81,5	115	3,5	66	129	2
	60	78	10	18	6 700	6 100	7 500	9 000	65,6	72,4	0,5	62	76
95		11	00	15 300	13 200	6 700	8 000	72	83,4	1	64	91	0,6
110		22	02	36 500	28 000	6 000	7 000	75,5	94,2	2,5	68	102	1,5
130		31	03	63 000	48 000	5 000	6 000	81,8	109	3,5	71	119	2
150		35	04	83 000	69 500	4 800	5 600	88,1	123	3,5	71	139	2

*Remarque :* Utiliser les caractéristiques du roulement de base (pages 163 et 164) pour déterminer les valeurs de X, Y, e, C, C<sub>0</sub> et la vitesse limite.

Désignation normalisée :

**20 BC 02 NG**

Version de base      \*

\* rainure et segment d'arrêt

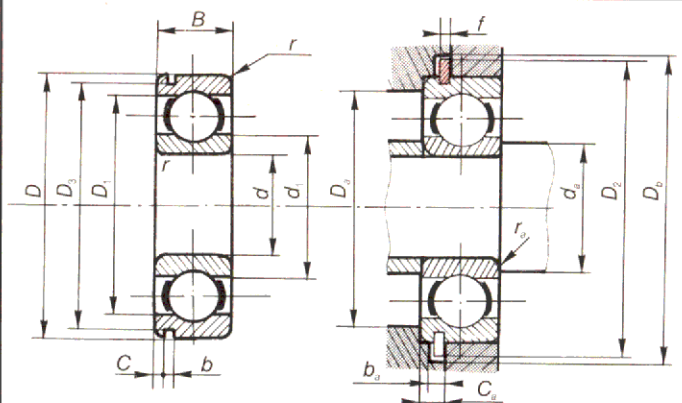


Fig. 8.57. — Types **BC** et **NG**.

Dimensions en mm			Série	Cotes de montages exprimée en mm															
d	D	B		d <sub>1</sub>	D <sub>1</sub>	D <sub>2max</sub>	D <sub>3</sub>	b	f	C	r	r <sub>1</sub>	d <sub>a</sub> min	D <sub>a</sub> max	D <sub>b</sub> min	b <sub>a</sub> min	C <sub>a</sub> max	r <sub>a</sub> max	
10	30	9	02	16,7	23,4	34,7	28,17	1,35	1,12	2,06	1	0,4	14	26	36	1,5	3,18	0,6	
12	32	10	02	18,2	25,9	36,7	30,15	1,35	1,12	2,06	1	0,4	16	28	38	1,5	3,18	0,6	
15	35	11	02	21,5	29,2	39,7	33,17	1,35	1,12	2,06	1	0,4	19	31	41	1,5	3,18	0,6	
17	40	12	02	24,2	32,9	44,6	38,1	1,35	1,12	2,06	1	0,4	21	36	46	1,5	3,18	0,6	
	47	14	03	26,5	37,6	52,7	44,6	1,35	1,12	2,46	1,5	0,4	22	42	54	1,5	3,58	1	
20	42	12	10	27,2	35,1	46,3	39,75	1,35	1,12	2,06	1	0,4	24	38	48	1,5	3,18	0,6	
	47	14	02	28,5	38,7	52,7	44,6	1,35	1,12	2,46	1,5	0,4	25	42	54	1,5	3,58	1	
	52	15	03	30,3	42,1	57,9	49,73	1,35	1,12	2,46	2	0,4	26,5	45,5	59	1,5	3,58	1	
25	47	12	10	32	40,3	52,7	44,6	1,35	1,12	2,06	1	0,4	29	43	54	1,5	3,18	0,6	
	52	15	02	34	44,2	57,9	49,73	1,35	1,12	2,46	1,5	0,4	30	47	59	1,5	3,58	1	
	62	17	03	36,6	50,9	67,7	59,61	1,9	1,7	3,28	2	0,6	31,5	55,5	69	2,2	4,98	1	
30	55	13	10	38,2	47,1	60,7	52,6	1,35	1,12	2,06	1,5	0,4	35	50	62	1,5	3,18	1	
	62	16	02	40,3	52,1	67,7	59,61	1,9	1,7	3,28	1,5	0,6	35	57	69	2,2	4,98	1	
	72	19	03	41,7	59,9	78,6	68,81	1,9	1,7	3,28	2	0,6	36,5	65,5	80	2,2	4,98	1	
35	62	14	10	43,7	53,6	67,7	59,61	1,9	1,7	2,06	1,5	0,6	40	57	69	2,2	3,76	1	
	72	17	02	46,9	60,6	78,6	68,81	1,9	1,7	3,28	2	0,6	41,5	65,5	80	2,2	4,98	1	
	80	21	03	49,5	66,1	86,6	76,81	1,9	1,7	3,28	2,5	0,6	43	72	88	2,2	4,98	1,5	
	100	25	04	57,4	80,6	100,5	96,8	2,7	2,46	3,28	2,5	0,6	43	92	108	3	5,74	1,5	
40	68	15	10	49,2	59,1	74,6	64,82	1,9	1,7	2,49	1,5	0,6	45	63	76	2,2	4,19	1	
	80	18	02	52,6	67,9	86,6	76,81	1,9	1,7	3,28	2	0,6	46,5	73,5	88	2,2	4,98	1	
	90	23	03	56,1	74,7	96,5	86,79	2,7	2,46	3,28	2,5	0,6	48	82	98	3	5,74	1,5	
	110	27	04	62,8	88	116,6	106,81	2,7	2,46	3,28	3	0,6	49	101	118	3	5,74	2	
45	75	16	10	54,7	65,6	81,6	71,83	1,9	1,7	2,49	1,5	0,6	50	70	83	2,2	4,19	1	
	85	19	02	57,5	72,9	91,6	81,81	1,9	1,7	3,28	2	0,6	51,5	78,5	93	2,2	4,98	1	
	100	25	03	62,1	83,7	106,5	96,8	2,7	2,46	3,28	2,5	0,6	53	92	108	3	5,74	1,5	
	120	29	04	68,9	96,9	129,7	115,21	3,1	2,82	4,06	3	0,6	54	111	131	3,5	6,88	2	
50	80	16	10	59,7	70,6	86,6	76,81	1,9	1,7	2,49	1,5	0,6	55	75	88	2,2	4,19	1	
	90	20	02	62,5	78,1	96,5	86,79	2,7	2,46	3,28	2	0,6	56,5	83,5	98	3	5,74	1	
	110	27	03	68,5	92,1	116,6	106,81	2,7	2,46	3,28	3	0,6	59	101	118	3	5,74	2	
	130	31	04	75,4	106	139,7	125,22	3,1	2,82	4,06	3,5	0,6	61	119	141	3,5	6,88	2	
55	90	18	10	66,3	79,1	96,5	86,79	2,7	8,46	2,87	2	0,6	61,5	83,5	98	3	5,33	1	
	100	21	02	69	86,6	106,5	96,8	2,7	2,46	3,28	2,5	0,6	63	92	108	3	5,74	1,5	
	120	29	03	75,3	101	129,7	115,21	3,1	2,82	4,06	3	0,6	64	111	131	3,5	6,88	2	
	140	33	04	81,5	115	149,7	135,23	3,1	2,82	4,9	3,5	0,6	66	129	151	3,5	7,72	2	
60	110	22	02	75,5	94,2	116,2	106,81	2,7	2,46	3,28	2,5	0,6	68	102	118	3	5,74	1,5	
	130	31	03	81,8	109	139,7	125,22	3,1	2,82	4,06	3,5	0,6	71	119	141	3,5	6,88	2	
	150	35	04	88,1	123	159,7	145,24	3,1	2,82	4,9	3,5	0,6	71	139	162	3,5	7,72	2	

■ **Roulements à rotule sur billes NF E 22-300/E 04-114**

Charge équivalente

dynamique :  $P = X F_r + Y F_a$

Charge équivalente

statique :  $P_0 = F_r + Y_0 F_a$

*Remarque* : Existent avec alésage conique à partir de :

$d = 25\text{mm}$  inclus

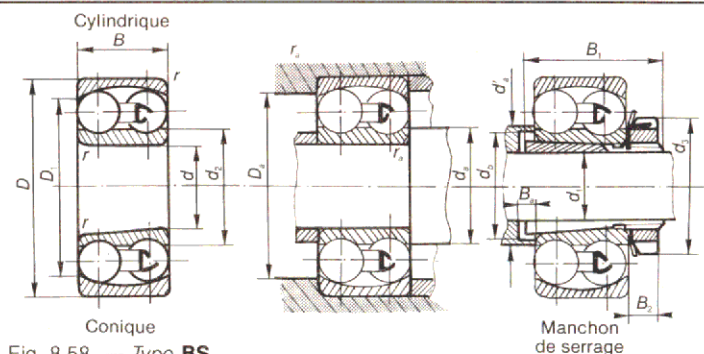


Fig. 8.58. — Type **BS**.

Dimensions en mm			Série	Charge de base en N		Vitesse limite en tr/min		Cotes de montage en mm					Coefficient pour						
													P				P <sub>0</sub>		
d	D	B	C dyn	C <sub>0</sub> stat.	Graisse	Huile	d <sub>2</sub>	D <sub>1</sub>	r	d <sub>a</sub> min	D <sub>a</sub> max	r <sub>a</sub> max	e	F <sub>a</sub> /F <sub>r</sub> ≤ e		F <sub>a</sub> /F <sub>r</sub> > e		Y <sub>0</sub>	
													X	Y	X	Y			
5	19	6	03	1 930	540	30 000	36 000	10,2	15,3	0,5	7	17	0,3	0,35	1	1,8	0,65	2,8	1,8
6	19	6	02	1 930	540	32 000	38 000	10,2	15,3	0,5	8	17	0,3	0,35	1	1,8	0,65	2,8	1,8
7	22	7	02	2 040	655	30 000	36 000	12,7	18	0,5	9	20	0,3	0,33	1	1,9	0,65	3	2
8	22	7	10	2 040	655	30 000	36 000	12,7	18	0,5	10	20	0,3	0,33	1	1,9	0,65	3	2
9	26	8	02	2 900	930	26 000	32 000	14,8	20	1	13	22	0,6	0,35	1	1,8	0,65	2,8	1,8
10	30	9	02	4 150	1 370	24 000	30 000	16,7	24,4	1	14	26	0,6	0,33	1	1,9	0,65	3	2
	30	14	22	5 600	1 760	22 000	28 000	15,3	25,2	1	14	26	0,6	0,65	1	0,97	0,65	1,5	1
12	32	10	02	4 750	1 500	22 000	28 000	18,5	26,2	1	16	28	0,6	0,33	1	0,9	0,65	3	2
	32	17	22	5 700	1 960	20 000	26 000	17,8	27,5	1	16	28	0,6	0,57	1	1,1	0,65	1,7	1,1
	37	17	23	9 000	2 900	17 000	20 000	18,6	30	1,5	17	32	1	0,60	1	1,05	0,65	1,6	1,1
15	35	11	02	5 700	2 040	19 000	24 000	20,9	29,9	1	19	31	0,6	0,33	1	1,9	0,65	3	2
	35	14	22	5 850	2 120	18 000	22 000	20,8	30,4	1	19	31	0,6	0,50	1	1,25	0,65	2	1,3
	42	13	03	7 350	2 650	17 000	20 000	23,6	34,1	1,5	20	37	1	0,33	1	1,9	0,65	3	2
	42	17	23	9 150	3 250	15 000	18 000	23,2	35,2	1,5	20	37	1	0,52	1	1,2	0,65	1,9	1,3
17	40	12	02	6 000	2 400	18 000	22 000	24,2	33,7	1	21	36	0,6	0,31	1	2	0,65	3,1	2,2
	40	16	22	7 500	2 750	17 000	20 000	23,5	34,3	1	21	36	0,6	0,50	1	1,26	0,65	2	1,3
	47	19	23	1 100	4 050	13 000	16 000	25,8	39,4	1,5	22	42	1	0,52	1	1,2	0,65	1,9	1,3
20	47	14	02	7 650	3 150	15 000	18 000	28,9	39,1	1,5	25	42	1	0,27	1	2,3	0,65	3,6	2,5
	47	18	22	9 650	3 800	14 000	17 000	28	40,4	1,5	25	42	1	0,48	1	1,3	0,65	2	1,4
	52	15	03	9 650	3 900	12 000	15 000	31,3	43,6	2	26,5	45,5	1	0,30	1	2,1	0,65	3,3	2,2
	52	21	23	13 700	5 400	11 000	14 000	28,8	43,7	2	26,5	45,5	1	0,52	1	1,2	0,65	1,9	1,3
25	52	15	02	9 300	4 000	13 000	16 000	33,1	44,9	1,5	30	47	1	0,27	1	2,3	0,65	3,6	2,5
	52	18	22	9 650	4 150	11 000	14 000	33	44,7	1,5	30	47	1	0,43	1	1,5	0,65	2,3	1,6
	62	17	03	17 750	5 850	9 500	12 000	37,8	52,5	2	31,5	55,5	1	0,28	1	2,2	0,65	3,5	2,5
	62	24	23	18 600	7 500	9 500	12 000	35,2	52,5	2	31,5	55,5	1	0,48	1	1,3	0,65	2	1,4
30	62	16	02	12 000	5 600	10 000	13 000	40,1	53,2	1,5	35	57	1	0,25	1	2,5	0,65	3,9	2,5
	62	20	22	11 800	5 500	9 500	12 000	40	53	1,5	35	57	1	0,40	1	1,6	0,65	2,4	1,6
	72	19	03	16 300	7 500	9 000	11 000	44,9	60,9	2	36,5	65,5	1	0,26	1	2,4	0,65	3,7	2,5
	72	27	23	24 000	10 000	8 500	10 000	41,7	60,9	2	36,5	65,5	1	0,44	1	1,4	0,65	2,2	1,4
35	72	17	02	1 200	6 300	9 000	11 000	47,5	60,7	2	41,5	65,5	1	0,23	1	2,7	0,65	4,2	2,8
	72	23	22	16 600	7 800	8 500	10 000	46	62,2	2	41,5	65,5	1	0,37	1	1,7	0,65	2,6	1,8
	80	21	03	19 300	9 500	7 500	9 000	51,5	69,5	2,5	43	72	1,5	0,25	1	2,5	0,65	3,9	2,5
	80	31	23	30 000	12 900	7 000	8 500	46,5	68,4	2,5	43	72	1,5	0,46	1	1,35	0,65	2,1	1,4
40	80	18	02	14 600	8 000	8 500	10 000	53,6	68,8	2	46,5	73,5	1	0,22	1	2,9	0,65	4,5	2,8
	80	23	22	17 300	9 000	7 500	9 000	52,4	68,8	2	46,5	73,5	1	0,33	1	1,9	0,65	3	2
	90	23	03	22 800	11 800	6 700	8 000	57,5	76,8	2,5	48	82	1,5	0,24	1	2,6	0,65	4,1	2,8
	90	33	23	34 500	15 000	6 300	7 500	53,5	76,8	2,5	48	82	1,5	0,43	1	1,5	0,65	2,3	1,6

Dimensions en mm			Série	Charge de base en N		Vitesse limite en tr/min		Cotes de montage en mm						Coefficient pour					
														P				P <sub>o</sub>	
d	D	B		C dyn	C <sub>o</sub> stat.	Graisse	Huile	d <sub>2</sub>	D <sub>1</sub>	r	d <sub>a</sub> min	D <sub>a</sub> max	r <sub>a</sub> max	e	F <sub>a</sub> /F <sub>r</sub> ≤ e		F <sub>a</sub> /F <sub>r</sub> > e		Y <sub>o</sub>
														X		Y			
45	85	19	02	16 600	9 000	7 500	9 000	57,3	73,7	2	51,5	78,5	1	0,21	1	3	0,65	4,6	3,2
	85	23	22	17 600	10 000	7 000	8 500	57,5	74,1	2	51,5	78,5	1	0,3	1	2,1	0,65	3,3	32
	100	25	03	29 000	15 300	6 300	7 500	63,7	85,7	2,5	53	92	1,5	0,25	1	2,5	0,65	39	2,5
	100	36	23	41 500	19 300	5 600	6 700	60,2	86	2,5	53	92	1,5	0,43	1	1,5	0,65	2,3	1,6
50	90	20	02	17 300	10 000	7 000	8 500	62,3	78,7	2	56,5	83,5	1	0,20	1	3,2	0,65	4,9	3,2
	90	23	22	17 600	10 600	6 300	7 500	62,5	79,3	2	56,5	83,5	1	0,28	1	2,2	0,65	3,5	2,5
	110	27	03	33 500	17 000	5 600	6 700	70,1	95	3	59	101	2	0,24	1	2,6	0,65	4,1	2,8
	110	40	23	49 000	23 600	5 300	6 300	65,8	94,4	3	59	101	2	0,43	1	1,5	0,65	2,3	1,6
55	100	21	02	20 400	12 500	6 300	7 500	70,1	88,4	2,5	63	92	1,5	0,19	1	3,3	0,65	5,1	3,6
	100	25	22	20 400	12 500	6 000	7 000	69,7	87,8	2,5	63	92	1,5	0,28	1	2,2	0,65	3,5	2,5
	120	29	03	39 000	21 600	5 000	6 000	77,7	104	3	64	111	2	0,23	1	2,7	0,65	4,2	2,8
	120	43	23	57 000	28 000	4 800	5 600	72	103	3	64	111	2	0,40	1	1,6	0,65	2,4	1,6
60	110	22	02	23 200	14 300	5 600	6 700	77,8	97,5	2,5	68	102	1,5	0,18	1	3,5	0,65	5,4	3,6
	110	28	22	26 000	15 600	5 300	6 300	75,5	96,1	2,5	68	102	1,5	0,28	1	2,2	0,65	3,5	2,5
	130	31	03	44 000	25 500	4 500	5 300	87	115	3,5	71	119	2	0,23	1	2,7	0,65	4,2	2,8
	130	46	23	67 000	32 500	4 500	5 300	76,9	112	3,5	71	119	2	0,40	1	1,6	0,65	2,4	1,6

■ Manchons de serrage NF E 22-308

Roulements				Arbre d <sub>1</sub>	Montage — Manchon de serrage									
d	D	B	Série		d <sub>3</sub>	D <sub>1</sub>	B <sub>1</sub>	B <sub>2</sub>	r	d <sub>a</sub> max	d <sub>b</sub> min	D <sub>a</sub> max	B <sub>a</sub> min	r <sub>a</sub> max
25	52	15	02	20	38	44,9	26	8	1,5	33	28	47	5	1
	62	17	03	20	38	52,5	29	8	2	37	28	55,5	6	1
30	62	16	02	25	45	53,2	27	8	1,5	40	33	57	5	1
	62	20	22	25	45	53	31	8	1,5	40	33	57	5	1
	72	19	03	25	45	60,9	31	8	2	44	33	65,5	6	1
	72	27	23	25	45	60,9	38	8	2	41	35	65,5	5	1
35	72	17	02	30	53	60,7	29	9	2	47	38	65,5	5	1
	72	23	22	30	52	62,2	35	9	2	46	39	65,5	5	1
	80	21	03	30	52	69,5	35	9	2,5	51	39	72	7	1,5
	80	31	23	30	52	68,4	43	9	2,5	46	40	72	5	1,5
40	80	18	02	35	58	68,8	31	10	2	53	43	73,5	6	1
	80	23	22	35	58	68,8	36	10	2	52	44	73,5	6	1
	90	23	03	35	58	76,8	36	10	2,5	57	44	82	6	1,5
	90	33	23	35	58	76,8	46	10	2,5	53	45	82	6	1,5
45	85	19	02	40	65	73,7	33	11	2	57	48	78,5	6	1
	85	23	22	40	65	74,1	39	11	2	57	50	78,5	8	1
	100	25	03	40	65	85,7	39	11	2,5	63	50	92	6	1,5
	100	36	23	40	65	86	50	11	2,5	60	50	92	6	1,5
50	90	20	02	45	70	78,7	35	12	2	62	53	83,5	6	1
	90	23	22	45	70	79,3	42	12	2	62	55	83,5	10	1
	110	27	03	45	70	95	42	12	3	70	55	101	6	2
	110	40	23	45	70	94,4	55	12	3	65	56	101	6	2
55	100	21	02	50	75	88,4	37	12	2,5	70	60	92	7	1,5
	100	25	22	50	75	87,8	45	12	2,5	69	60	92	11	1,5
	120	29	03	50	75	104	45	12	3	77	60	111	7	2
	120	43	23	50	75	103	59	12	3	72	61	111	7	2
60	110	22	02	55	80	97,5	38	13	2,5	77	64	102	7	1,5
	110	28	22	55	80	96,1	47	13	2,5	75	65	102	9	1,5
	130	31	03	55	80	115	47	13	3,5	87	65	119	7	2
	130	46	23	55	80	112	62	13	3,5	76	66	119	7	2

Charge statique équivalente :

$$P_o = 0,5 F_r + 0,26 F_a$$

si  $P_o < F_r$ ; prendre  $P_o = F_r$

Charge dynamique équivalente :

$$P = X F_r + Y F_a$$

Coefficients pour le calcul de P

e	$F_a / F_r \leq e$		$F_a / F_r > e$	
	X	Y	X	Y
1,14	1	0	0,35	0,57

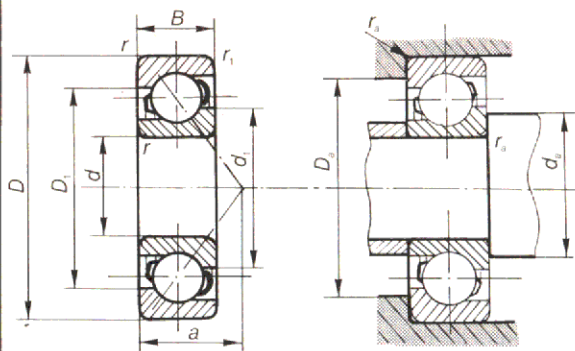


Fig. 8.59. — Type BT.

Dimensions en mm			Série	Charge de base en N		Vitesse limite en tr/min lubrification		Cotes de montage en mm							
d	D	B		C dyn	C <sub>o</sub> stat.	Graisse	Huile	d <sub>1</sub>	D <sub>1</sub>	r	r <sub>1</sub>	a	d <sub>a</sub> min	D <sub>a</sub> max	r <sub>a</sub> max
10	30	9	02	3 800	2 120	19 000	28 000	18,3	22	1	0,5	13	15	25	0,6
12	32	10	02	5 400	3 050	17 000	24 000	19,9	24,5	1	0,5	14	17	27	0,6
15	35	11	02	6 200	3 650	16 000	22 000	23,2	27,7	1	0,5	16	20	30	0,6
42	13	03		9 000	5 300	14 000	19 000	25,9	31,9	1,5	0,8	19	21	36	1
17	40	12	02	7 650	4 650	14 000	19 000	26,1	31,3	1	0,8	18	22	35	0,6
47	14	03		11 400	7 100	12 000	17 000	29	35,6	1,5	0,8	21	23	41	1
20	47	14	02	10 200	6 400	11 000	16 000	30,7	36,7	1,5	0,8	21	26	41	1
52	15	03		13 400	8 150	10 000	15 000	32,7	39,9	2	1	23	27	45	1
25	52	15	02	11 400	7 650	9 500	14 000	36,3	42,3	1,5	0,8	24	31	46	1
62	17	03		19 000	12 200	8 500	12 000	39,6	48	2	1	27	32	55	1
30	62	16	02	15 600	11 000	8 500	12 000	42,7	49,9	1,5	0,8	27	36	56	1
72	19	03		24 000	16 600	7 500	10 000	47,7	57	2	1	31	37	65	1
35	72	17	02	20 800	15 000	7 500	10 000	49,6	58	2	1	31	42	65	1
80	21	03		28 000	20 000	7 000	9 500	52,8	63	2,5	1,2	35	44	71	1,5
40	80	18	02	24 500	18 600	6 700	9 000	55,9	64,8	2	1	34	47	73	1
90	23	03		34 500	25 000	6 300	8 500	59,8	71,1	2,5	1,2	39	49	81	1,5
45	85	19	02	27 500	21 200	6 300	8 500	60,6	70,2	2	1	37	52	78	1
100	25	03		45 000	33 500	5 600	7 500	66,4	79,6	2,5	1,2	43	54	91	1,5
50	90	20	02	28 500	23 200	5 600	7 500	65,6	75,2	2	1	39	57	83	1
110	27	03		52 000	40 000	5 000	6 700	73,4	87,7	3	1,5	47	60	100	2
55	100	21	02	36 000	29 000	5 300	7 000	72,5	83,3	2,5	1,2	43	64	91	1,5
120	29	03		61 000	46 500	4 500	6 000	80,3	95,9	3	1,5	52	65	110	2
60	110	22	03	43 000	36 000	4 800	6 300	79,5	91,5	2,5	1,2	47	69	101	1,5
130	31	03		69 500	54 000	4 300	5 600	87,3	104	3,5	2	55	72	118	2
65	120	23	02	49 000	42 500	4 300	5 600	86,7	99,3	2,5	1,2	50	74	111	1,5
140	33	03		78 000	62 000	4 000	5 300	94,3	113	3,5	2	60	77	128	2
70	125	24	02	53 000	46 500	4 300	5 600	91,4	105	2,5	1,2	53	79	116	1,5
150	35	03		88 000	72 000	3 600	4 800	101	121	3,5	2	64	82	138	2
75	130	25	02	55 000	49 000	4 000	5 300	96,4	110	2,5	1,2	56	84	121	1,5
160	37	03		96 500	80 000	3 400	4 500	108	129	3,5	2	68	87	148	2
80	140	26	02	62 000	56 000	3 600	4 800	103	118	3	1,5	59	90	130	2
170	39	03		104 000	90 000	3 200	4 300	115	137	3,5	2	72	92	158	2
85	150	28	02	69 500	64 000	3 400	4 500	111	126	3	1,5	64	95	140	2
180	41	03		112 000	100 000	3 000	4 000	122	145	4	2	76	99	166	2,5



Charge équivalente :

Dynamique $P = XF_r + YF_a$	Statique $P_o = F_r + Y_o F_a$
--------------------------------	-----------------------------------

Coefficients pour le calcul de P et P<sub>o</sub>

Type	e	P				P <sub>o</sub>
		F <sub>a</sub> /F <sub>r</sub> ≤ e		F <sub>a</sub> /F <sub>r</sub> > e		
		X	Y	X	Y	
BE	0,86	1	0,73	0,62	1,17	0,63
BVV	1,33	1	0,47	0,54	0,81	0,46

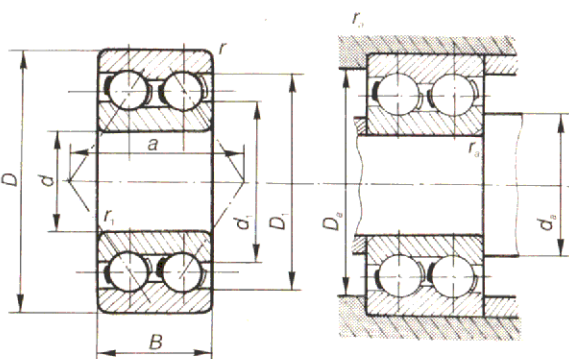


Fig. 8.60. — Types BE et BVV.

Dimensions en mm			Série	Type	Charge de base en N		Vitesse limite en tr/min lubrification		Cotes de montage en mm							
d	D	B			C dyn	C <sub>o</sub> stat.	Graisse	Huile	d <sub>1</sub>	D <sub>1</sub>	r	r <sub>1</sub>	a	d <sub>a</sub> min	D <sub>a</sub> max	r <sub>a</sub> max
10	30	14	22	BE	7 200	4 500	16 000	22 000	17,6	24,5	1	1	19	15	25	0,6
12	32	15,9	32	BE	8 150	5 500	15 000	20 000	19,3	27,1	1	1	22	17	27	0,6
15	35	15,9	32	BE	8 150	5 500	13 000	18 000	22,1	39	1	1	23	20	30	0,6
	42	19	33	BE	13 700	9 150	10 000	15 000	25	35,2	1,5	1,5	27	21	36	1
17	40	17,5	32	BE	11 400	8 000	10 000	15 000	25,6	34	1	1	27	22	35	0,6
	47	22,5	33	BE	12 000	12 700	9 500	14 000	27,9	39,9	1,5	1,5	31	23	41	1
20	47	20,6	32	BE	15 600	10 800	9 000	13 000	30	40,1	1,5	1,5	31	26	41	1
	52	22,2	33	BE	19 000	13 700	8 500	12 000	32,5	43,8	2	2	34	27	45	1
25	52	20,6	32	BE	17 000	13 400	8 000	11 000	35,5	45,6	1,5	1,5	35	31	46	1
	62	25,4	33	BE	26 000	19 600	7 500	10 000	39,4	52,9	2	2	40	32	55	1
	62	25,4	33	BVV	22 800	16 600	7 500	10 000	40,2	51,8	2	2	57	32	55	1
30	62	23,8	32	BE	24 500	20 000	7 000	9 500	41,8	54,1	1,5	1,5	41	36	56	1
	72	30,2	33	BE	34 500	27 000	6 300	8 500	45,5	61,3	2	2	47	37	65	1
	72	30,2	33	BVV	34 500	25 500	6 300	8 500	47,2	61,6	2	2	67	37	65	1
35	72	27	32	BE	33 500	27 500	6 000	8 000	48,5	63,1	2	2	47	42	65	1
	80	34,9	33	BE	44 000	35 500	5 600	7 500	51,7	69,8	2,5	2,5	54	44	71	1,5
	80	34,9	33	BVV	43 000	32 500	5 600	7 500	55,5	70,5	2,5	2,5	76	44	71	1,5
40	80	30,3	32	BE	38 000	32 000	5 600	7 500	54,1	69,8	2	2	52	47	73	1
	90	36,5	33	BE	54 000	45 000	5 000	6 700	57,7	78,2	2,5	2,5	58	49	81	1,5
	90	36,5	33	BVV	53 000	41 500	5 000	6 700	62	77,7	2,5	2,5	84	49	81	1,5
45	85	30,2	32	BE	40 500	36 500	5 000	6 700	59,6	75,3	2	2	56	52	78	1
	100	39,7	33	BE	65 500	55 000	4 500	6 000	63,8	86,3	2,5	2,5	65	54	91	1,5
	100	39,7	33	BVV	61 000	50 000	4 500	6 000	70	85,9	2,5	2,5	93	54	91	1,5
50	90	30,2	32	BE	46 500	42 500	4 800	6 300	64,2	81,1	2	2	59	57	83	1
	110	44,4	33	BE	80 000	72 000	4 000	5 300	73,3	96,5	3	3	73	60	100	2
	110	44,4	33	BVV	72 000	61 000	4 000	5 300	76,5	94,2	3	3	102	60	100	2
55	100	33,3	32	BE	52 000	48 000	4 300	5 600	70,3	88,3	2,5	2,5	64	64	91	1,5
	120	49,2	33	BE	86 500	78 000	3 600	4 800	81	106	3	3	78	65	110	2
	120	49,2	33	BVV	83 000	72 000	3 600	4 800	81,4	105	3	3	114	65	110	2
60	110	36,5	32	BE	64 000	62 000	3 800	5 000	78,1	98,3	2,5	2,5	71	69	101	1,5
	130	54	33	BE	100 000	95 000	3 400	4 500	87,2	114	3,5	3,5	85	72	118	2
	130	54	33	BVV	100 000	88 000	3 400	4 500	91,5	115	3,5	3,5	123	72	118	2
65	120	38,1	32	BE	68 000	68 000	3 600	4 800	83,7	105	2,5	2,5	76	74	111	1,5
	140	58,7	33	BE	116 000	110 000	3 200	4 300	92,5	122	3,5	3,5	94	77	128	2
	140	58,7	33	BVV	110 000	98 000	3 200	4 300	93,5	121	3,5	3,5	132	77	128	2

■ **Roulements à rotule sur rouleaux NF E 22-300/E 04-114**

Charge équivalente dynamique :

$$P = X F_r + Y F_a$$

Charge équivalente statique :

$$P_o = F_r + Y_o F_a$$

**Remarque** : Les roulements à alésage conique (suffixe K) conicité 1/12 s'utilisent :

- soit avec manchon de serrage (suffixe **HMB**),
- soit avec un manchon de démontage (suffixe **HR**).

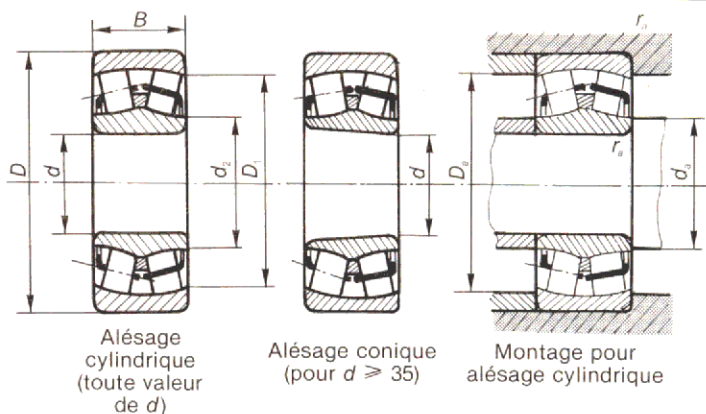


Fig. 8.61. — Types **SC**.

Dimensions en mm			Série	Charge de base en N		Vitesse limite en tr/min		Cotes de montage en mm					Coefficients pour						
d	D	B		C dyn	C <sub>o</sub> stat.	Graisse	Huile	d <sub>2</sub>	D <sub>1</sub>	r	d <sub>a</sub> min	D <sub>a</sub> max	r <sub>a</sub> max	P				P <sub>o</sub>	
														$\frac{F_a}{F_r} \leq e$		$\frac{F_a}{F_r} > e$			Y <sub>o</sub>
				e	X	Y	X	Y											
20	52	15	03	26 500	18 000	6 300	8 000	28,5	42,1	2	27	45	1	0,31	1	2,2	0,67	3,2	2,2
25	52	18	22	31 000	21 000	7 000	9 000	31	44	1,5	31	46	1	0,35	1	1,9	0,67	2,9	1,8
	62	17	03	36 000	24 000	5 300	6 700	35,3	50,8	2	32	55	1	0,24	1	2,8	0,67	4,2	2,8
30	62	20	22	42 500	30 000	6 000	1 500	37	53	1,5	36	56	1	0,33	1	2	0,67	3	2
	72	19	03	48 000	35 500	4 500	5 600	41,7	49,5	2	37	65	1	0,23	1	2,9	0,67	4,4	2,8
35	72	23	22	55 000	40 500	5 000	6 300	44	62	2	42	65	1	0,31	1	2,2	0,67	3,3	2,2
	80	21	03	57 000	41 500	4 000	5 000	47,6	66,6	2,5	44	71	1,5	0,22	1	3	0,67	4,6	2,8
40	80	23	22	64 000	47 500	4 500	5 600	49	69	2	47	73	1	0,28	1	2,4	0,67	3,6	2,5
	90	23	03	72 000	55 000	3 600	4 500	54	75,2	2,5	49	81	1,5	0,22	1	3	0,67	4,6	2,8
	90	33	23	98 000	73 500	4 300	5 300	50,4	74,2	2,5	49	81	1,5	0,37	1	1,8	0,67	2,7	1,8
45	85	23	22	67 000	51 000	4 300	5 300	54	74	2	52	78	1	0,26	1	2,6	0,67	3,9	2,5
	100	25	03	88 000	65 500	3 200	4 000	60,4	83,7	2,5	54	91	1,5	0,21	1	3,2	0,67	4,8	3,2
	100	36	23	120 000	95 000	3 800	4 800	57,6	82,2	2,5	54	91	1,5	0,37	1	1,8	0,67	2,7	1,8
50	90	23	22	69 500	54 000	3 800	4 800	60	80	2	57	83	1	0,24	1	2,8	0,67	4,2	2,8
	110	27	03	104 000	81 500	2 800	3 600	66,9	92,3	3	60	100	2	0,21	1	3,2	0,67	4,8	3,2
	110	40	23	153 000	120 000	3 400	4 300	63,1	91,3	3	60	100	2	0,37	1	1,8	0,67	2,7	1,8
55	100	25	22	86 500	67 000	3 400	4 300	66	88	2,5	64	91	1,5	0,24	1	2,8	0,67	4,2	2,8
	120	29	03	120 000	93 000	2 400	3 200	73,3	101	3	65	110	2	0,21	1	3,2	0,67	4,8	3,2
	120	43	23	173 000	137 000	3 000	3 800	69,3	99,3	3	65	110	2	0,37	1	1,8	0,67	2,7	1,8
60	110	28	22	106 000	83 000	3 200	4 000	72	97	2,5	69	101	1,5	0,24	1	2,8	0,67	4,2	2,8
	130	31	03	140 000	114 000	2 200	3 000	79,7	110	3,5	72	118	2	0,20	1	3,4	0,67	5	3,2
	130	46	23	204 000	166 000	2 800	3 600	74,9	108	3,5	72	118	2	0,37	1	1,8	0,67	2,7	1,8
65	120	31	22	125 000	100 000	2 800	3 600	79	106	2,5	74	111	1,5	0,24	1	2,8	0,67	4,2	2,8
	140	33	03	160 000	134 000	2 000	2 800	86	119	3,5	77	128	2	0,20	1	3,3	0,67	5	3,2
	140	48	23	220 000	180 000	2 400	3 200	82	117	3,5	77	128	2	0,35	1	1,9	0,67	2,9	1,8
70	125	31	22	129 000	104 000	2 600	3 400	84	111	2,5	79	116	1,5	0,23	1	2,9	0,67	4,4	2,8
	150	35	03	180 000	150 000	1 900	2 600	92,6	127	3,5	82	138	2	0,20	1	3,4	0,67	5	3,2
	150	51	23	270 000	228 000	2 200	3 000	88,1	126	3,5	82	138	2	0,35	1	1,9	0,67	2,9	1,8
75	130	31	22	134 000	110 000	2 400	3 200	89	116	2,5	84	121	1,5	0,22	1	3	0,67	4,4	2,8
	160	37	03	204 000	170 000	1 800	2 400	99,1	135	3,5	87	148	2	0,20	1	3,4	0,67	5	3,2
	160	55	23	305 000	255 000	2 000	2 800	94,2	134	3,5	87	148	2	0,35	1	1,9	0,67	2,9	1,8
80	140	33	22	153 000	133 000	2 200	3 000	99	123	3	90	130	2	0,22	1	3	0,67	4,6	2,8
	170	39	03	224 000	224 000	1 700	2 200	105	144	3,5	92	158	2	0,19	1	3,6	0,67	5	3,2
	170	58	23	325 000	325 000	1 900	2 600	99,8	143	3,5	92	158	2	0,35	1	1,9	0,67	2,9	1,8

Manchons de serrage HMB

Manchons de démontage HR

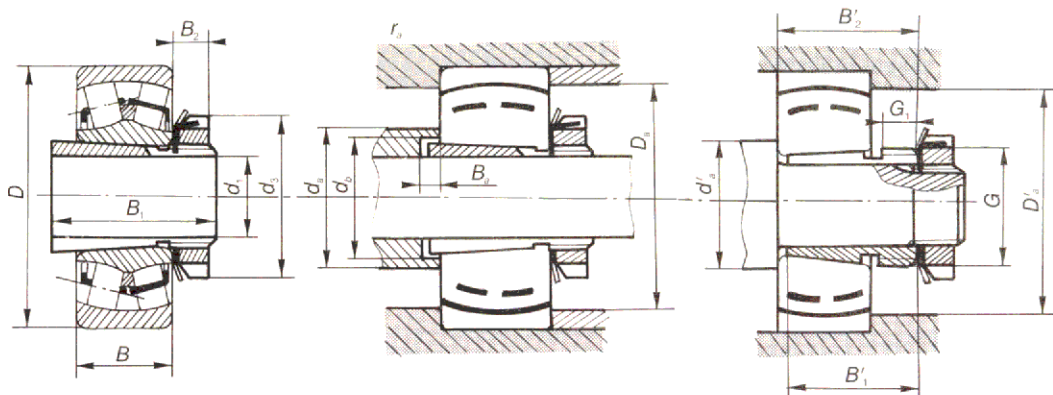


Fig. 8.62. — Manchons de serrage et manchons de démontage.

d <sub>1</sub>	Roulement en mm			Série	Manchons de serrage en mm										Manchons de démontage					
	d	D	B		d <sub>3</sub>	B <sub>1</sub>	B <sub>2</sub>	d <sub>a</sub> max	d <sub>b</sub> min	D <sub>a</sub> max	B <sub>a</sub> min	r <sub>a</sub> max	Ecrou	B' <sub>1</sub>	B' <sub>2</sub>	G	G <sub>1</sub>	d' <sub>a</sub> min	D' <sub>a</sub> max	Ecrou
30	35	72	23	22	52	35	9	44	39	65	5	1	KM7	—	—	—	—	—	—	—
35	40	80	23	22	58	36	10	49	44	73	5	1	KM8	29	32	M45 x 1,5	6	49	81	KM9
	40	90	23	03	58	36	10	54	44	81	5	1,5	KM8	29	32	M45 x 1,5	6	49	81	KM9
40	40	90	33	23	58	49	10	50	45	81	5	1,5	KM8	40	43	M45 x 1,5	7	49	81	KM9
	45	85	23	22	65	39	11	54	50	78	8	1	KM9	31	34	M50 x 1,5	6	52	78	KM10
	45	100	25	03	65	39	11	60	50	91	5	1,5	KM9	31	34	M50 x 1,5	6	54	91	KM10
45	45	100	36	23	65	50	11	57	50	91	5	1,5	KM9	44	47	M50 x 1,5	7	54	91	KM10
	50	90	23	22	70	42	12	60	55	83	10	1	KM10	35	38	M55 x 2	7	57	83	KM11
	50	110	27	03	70	42	12	66	55	100	5	2	KM10	35	38	M55 x 2	7	60	100	KM11
50	50	110	40	23	70	55	12	63	56	100	5	2	KM10	50	53	M55 x 2	9	60	100	KM11
	55	100	25	22	75	45	12	66	60	91	10	1,5	KM11	37	40	M60 x 2	7	64	91	KM12
	55	120	29	03	75	45	12	73	60	110	6	2	KM11	37	40	M60 x 2	7	65	110	KM12
55	55	120	43	23	75	59	12	69	61	110	6	2	KM11	54	57	M60 x 2	10	65	110	KM12
	60	110	28	22	80	47	13	72	65	101	8	1,5	KM12	40	43	M65 x 2	8	69	101	KM13
	60	130	31	03	80	47	13	79	65	118	5	2	KM12	40	43	M65 x 2	8	72	118	KM13
60	60	130	46	23	80	62	13	74	66	118	5	2	KM12	58	61	M65 x 2	11	72	118	KM13
	65	120	31	22	85	50	14	79	70	111	8	1,5	KM13	42	45	M75 x 2	8	74	111	KM15
	65	140	38	03	85	50	14	86	70	128	5	2	KM13	42	45	M75 x 2	8	77	128	KM15
60	65	140	48	23	85	65	14	82	72	128	5	2	KM13	61	64	M75 x 2	12	77	128	KM15
	70	125	31	22	92	52	14	84	75	116	9	1,5	KM14	—	—	—	—	—	—	—
	70	150	35	03	92	52	14	92	75	138	5	2	KM14	—	—	—	—	—	—	—
65	70	150	51	23	92	68	14	88	76	138	6	2	KM14	—	—	—	—	—	—	—
	75	130	31	22	98	55	15	89	80	121	12	1,5	KM15	—	—	—	—	—	—	—
	75	160	37	03	98	55	15	99	80	148	5	2	KM15	—	—	—	—	—	—	—
65	75	160	55	23	98	73	15	94	82	148	5	2	KM15	—	—	—	—	—	—	—
	70	125	31	22	—	—	—	—	—	—	—	—	43	47	M80 x 2	8	79	116	KM16	
	70	150	35	03	—	—	—	—	—	—	—	—	43	47	M80 x 2	2	82	138	KM16	
70	70	150	51	23	—	—	—	—	—	—	—	—	64	68	M80 x 2	12	82	138	KM16	
	80	140	33	22	105	59	17	95	85	130	12	2	KM16	—	—	—	—	—	—	—
	80	170	39	03	105	59	17	105	85	158	5	2	KM16	—	—	—	—	—	—	—
80	170	58	23	105	78	17	99	88	158	5	2	KM16	—	—	—	—	—	—	—	

■ **Roulements à rouleaux cylindriques NF E 22-300/E 04-114**

Charge dynamique équivalente :

$$P = F_r$$

Charge statique équivalente :

$$P_o = F_r$$

**Remarque :**  $s_1$  déplacement axial d'une bague par rapport à l'autre de part la position initiale.

Désignation :

**30 RU 02**

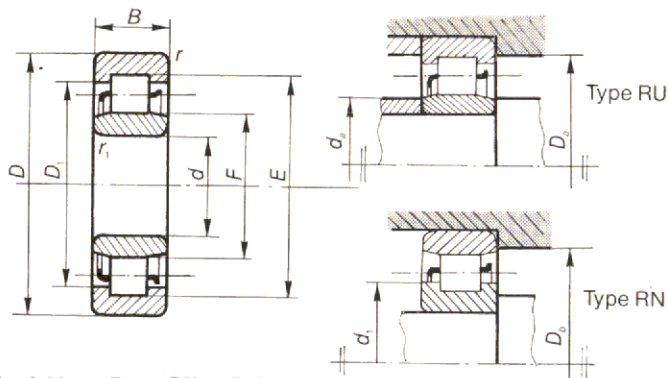


Fig. 8.63. — Types RU et RN.

Dimensions en mm			Série	Type	$s_1$ mm	Charge de base en N		Vitesse limite en tr/min lubrification		Cotes de montage en mm									
d	D	B				C dyn	C <sub>o</sub> stat.	Graisse	Huile	D <sub>1</sub>	E	F	r	r <sub>1</sub>	d <sub>a</sub> max	d <sub>1</sub>	D <sub>a</sub> max	D <sub>b</sub> min	
15	35	11	02	RU	—	1,2	8 150	4 250	19 000	24 000	27	29,3	19,3	1	0,5	18	—	31	—
17	40	12	02	RU	—	1,0	9 800	5 200	17 000	20 000	31,5	33,9	22,9	1	0,5	21	—	36	—
	40	16	22	RU	—	1,1	14 000	8 150	16 000	19 000	31,5	33,9	22,9	1	0,5	21	—	36	—
	47	14	03	RU	RN	1,0	15 600	8 650	14 000	17 000	35,6	39,1	25,1	1,5	1	24	28,4	42	41
20	47	14	02	RU	RN	1,0	13 400	7 350	15 000	18 000	37,3	40	27	1,5	1	26	30	42	42
	47	18	22	RU	—	1,1	18 300	10 800	13 000	16 000	37,3	40	27	1,5	1	26	—	42	—
	52	15	03	RU	—	1,0	20 400	11 600	12 000	15 000	40,5	44,5	28,5	2	1	27	31,8	45,5	47
25	52	15	02	RU	RN	1,1	15 300	8 800	12 000	15 000	42,3	45	32	1,5	1	31	35	47	47
	52	18	22	RU	—	1,1	20 800	12 900	11 000	14 000	42,3	45	32	1,5	1	31	—	47	—
	62	17	03	RU	RN	1,3	26 000	15 000	9 500	12 000	48,7	53	35	2	2	33	39	55,5	55
30	55	13	10	RU	—	1,9	14 300	8 500	12 000	15 000	45,6	48,5	36,5	1,5	0,8	35	—	50	—
	62	16	02	RU	RN	1,0	20 400	12 000	10 000	13 000	49,8	53,5	38,5	1,5	1	37	41,8	57	56
	62	20	22	RU	—	1,1	29 000	19 000	9 500	12 000	49,8	53,5	38,5	1,5	1	37	—	57	—
	72	19	03	RU	RN	1,4	34 000	20 000	8 500	10 000	57,4	62	42	2	2	40	45,9	65,5	64
35	62	14	10	RU	—	2,1	19 000	11 600	10 000	13 000	51,8	55	42	1,5	0,8	41	—	57	—
	72	17	02	RU	RN	1,1	29 000	17 600	9 000	11 000	57,5	61,8	43,8	2	1	43	47,6	65,5	64
	72	23	22	RU	—	1,2	43 000	29 000	8 500	10 000	57,5	61,8	43,8	2	1	43	—	65,5	—
	80	21	03	RU	RN	1,6	43 000	27 000	8 000	9 500	63,2	68,2	46,2	2,5	2	45	50,8	72	71
40	68	15	10	RU	—	2,2	21 200	13 400	9 500	12 000	57,6	61	47	1,5	1	46	—	63	—
	80	18	02	RU	RN	1,1	38 000	24 000	8 500	10 000	55,4	70	50	2	2	49	54,2	73,5	72
	80	23	22	RU	—	1,2	51 000	34 500	7 500	9 000	65,4	70	50	2	2	49	—	73,5	—
	90	23	03	RU	RN	1,6	51 000	32 500	6 700	8 000	72	77,5	53,5	2,5	2,5	51	58,4	85	80
45	75	16	10	RU	—	2,3	26 500	17 600	9 000	11 000	63,9	67,5	52,5	1,5	1	52	—	70	—
	85	19	02	RU	RN	1,2	40 000	25 500	7 500	9 000	70,4	75	55	2	2	54	59	78,5	77
	85	23	22	RU	—	1,2	54 000	37 500	7 000	8 500	70,4	75	55	2	2	54	—	78,5	—
	100	25	03	RU	RN	1,6	65 500	41 500	6 300	7 500	80,1	86,5	58,5	2,5	2,5	57	64	92	89
50	80	16	10	RU	—	2,3	26 500	17 600	8 500	10 000	68,9	72,5	57,5	1,5	1	56	—	75	—
	90	20	02	RU	RN	1,2	42 500	27 500	7 000	8 500	75,8	80,4	60,4	2	2	58	64,6	83,5	83
	90	23	22	RU	—	1,2	56 000	40 500	6 300	7 500	75,8	80,4	60,4	2	2	59	—	83,5	—
	110	27	03	RU	RN	1,7	80 000	52 000	5 600	6 700	88,1	95	65	3	3	63	71	101	98
55	90	18	10	RU	—	2,7	31 000	21 200	7 500	9 000	76,6	80,5	64,5	2	1,5	63	—	83,5	—
	100	21	02	RU	RN	1,6	51 000	34 000	6 300	7 500	83,5	88,5	66,5	2,5	2	65	70,8	92	91
	100	25	22	RU	—	1,6	67 000	48 000	6 000	7 000	83,5	88,5	66,5	2,5	2	65	—	92	—
	120	29	03	RU	RN	2,6	100 000	67 000	5 000	6 000	96,7	104,5	70,5	3	3	69	77,2	111	107
60	95	18	10	RU	—	2,7	32 000	22 400	6 700	8 000	81,6	85,5	69,5	2	1,5	68	—	88,5	—
	110	22	02	RU	RN	2,7	62 000	43 000	5 600	6 700	92,2	97,5	73,5	2,5	2,5	71	78,4	102	100
	110	28	22	RU	—	1,4	88 000	68 000	5 300	6 300	92,2	97,5	73,5	2,5	2,5	71	—	102	—
	130	31	03	RU	RN	2,4	112 000	76 500	4 800	5 600	105	113	77	3,5	3,5	75	84,2	119	116

Charge équivalente dynamique :  

$$P = X F_r + Y F_a$$

Charge équivalente statique :  

$$P_o = 0,5 F_r + Y_o F_a$$
  
 Si  $0,5 F_r + Y_o F_a < F_r$  prendre  $P_o = F_r$

Vitesse limite lubrification huile  
 =  
 Vitesse limite lubrification graisse  
 majorée de 30%.

Désignation :  

25 KB 03

Fig. 8.64. — Type KB.

Dimensions en mm						Série	Charge de base en N		Vitesse limite Graisse tr/min	Cotes de montage en mm						Coefficient pour calcul de P et P <sub>o</sub>					
d	D	B	C	T	a		Dyn	Stat.		d <sub>a</sub> max	d <sub>b</sub> min	D <sub>a</sub> min	D <sub>a</sub> max	D <sub>b</sub> min	r <sub>a</sub> max	$\frac{F_a}{F_r} \leq e$		$\frac{F_a}{F_r} > e$			
																e	X	Y	X	Y	Y <sub>o</sub>
15	42	13	11	14,25	9	03	19 300	12 700	9 000	22	21	36	36	38	1	0,28	1	0	0,4	2,1	1,1
17	40	12	11	13,25	10	02	16 300	11 000	9 000	23	23	34	34	37	1	0,35	1	0	0,4	1,7	0,9
47	14	12	15,25	10	03	23 600	16 000	8 500	25	23	40	41	42	1	0,28	1	0	0,4	2,1	1,1	
47	19	16	20,25	12	23	30 000	21 200	8 000	24	23	39	41	43	1	0,28	1	0	0,4	2,1	1,1	
20	42	15	12	15	10	20	20 800	15 600	8 500	25	25	36	37	39	0,6	0,37	1	0	0,4	1,6	0,9
47	14	12	15,25	11	02	23 600	16 600	8 000	27	26	40	41	43	1	0,35	1	0	0,4	1,7	0,9	
52	15	13	16,25	11	03	29 000	20 000	8 000	28	27	44	45	47	1	0,30	1	0	0,4	2,0	1,1	
52	21	18	22,25	14	23	37 500	28 500	7 500	27	27	43	45	47	1	0,30	1	0	0,4	2,0	1,1	
22	44	15	11,5	15	11	20	21 600	16 300	8 000	27	27	38	39	41	0,6	0,40	1	0	0,4	1,5	0,8
25	47	15	11,5	15	11	20	23 200	18 300	8 000	30	30	40	42	44	0,6	0,43	1	0	0,4	1,4	0,8
52	15	13	16,25	12	02	26 500	19 300	7 500	31	31	44	46	48	1	0,37	1	0	0,4	1,6	0,9	
52	22	18	22	14	32	40 500	32 500	6 700	30	31	43	46	49	1	0,35	1	0	0,4	1,7	0,9	
62	17	15	18,25	13	03	38 000	26 500	6 700	34	32	54	55	57	1	0,30	1	0	0,4	2,0	1,1	
62	24	20	25,25	15	23	51 000	39 000	6 000	33	32	52	55	57	1	0,30	1	0	0,4	0,72	1,1	
28	52	16	12	16	12	20	27 000	21 600	7 000	33	34	45	46	49	1	0,43	1	0	0,4	1,4	0,8
30	55	17	13	17	13	20	30 500	24 500	6 700	35	36	48	49	52	1	0,43	1	0	0,4	1,4	0,8
62	16	14	17,25	14	02	34 500	25 500	6 300	37	36	53	56	57	1	0,37	1	0	0,4	1,6	0,9	
62	20	17	21,25	15	22	43 000	34 000	6 300	37	36	52	56	58	1	0,37	1	0	0,4	1,6	0,9	
62	25	19,5	25	16	32	55 000	45 500	5 600	36	36	53	56	59	1	0,35	1	0	0,4	1,7	0,9	
72	19	16	20,75	15	03	48 000	34 000	5 600	40	37	62	65	66	1	0,31	1	0	0,4	1,9	1,1	
72	19	14	20,75	22	03	40 500	29 000	5 000	40	37	55	65	68	1	0,83	1	0	0,4	0,72	0,4	
72	27	23	28,75	18	23	65 500	52 000	5 300	39	37	59	65	66	1	0,31	1	0	0,4	1,9	1,1	
32	58	17	13	17	14	20	31 500	26 000	6 300	38	38	50	52	55	1	0,46	1	0	0,4	1,3	0,7
35	62	18	14	18	15	20	36 500	30 500	6 000	40	41	54	56	59	1	0,46	1	0	0,4	1,3	0,7
72	17	15	18,25	15	02	44 000	32 500	5 300	44	42	62	65	67	1	0,37	1	0	0,4	1,6	0,9	
72	23	19	24,25	17	32	56 000	45 000	5 300	43	42	61	65	67	1	0,37	1	0	0,4	1,6	0,9	
72	28	22	28	18	22	72 000	62 000	4 800	42	42	61	65	68	1	0,35	1	0	0,4	1,7	0,9	
80	21	18	22,75	16	03	62 000	45 500	5 000	45	44	70	71	74	1,5	0,31	1	0	0,4	1,9	1,1	
80	21	15	22,75	25	03	52 000	38 000	4 500	44	44	62	71	76	1,5	0,83	1	0	0,4	0,72	0,4	
80	31	25	32,75	20	23	81 500	65 500	4 800	44	44	66	71	74	1,5	0,31	1	0	0,4	1,9	1,1	
40	68	19	14,5	19	15	20	45 000	40 000	5 300	46	46	60	62	65	1	0,37	1	0	0,4	1,9	0,9
80	18	16	19,75	16	02	51 000	38 000	4 800	49	47	69	73	73	1	0,37	1	0	0,4	1,9	0,9	

■ Roulements à rouleaux coniques (suite) NF E 22-300

Charge équivalente dynamique :  

$$P = X F_r + Y F_a$$

Charge équivalente statique :  

$$P_o = 0,5 F_r + Y_o F_a$$
  
 Si  $0,5 F_r + Y_o F_a < F_r$ , prendre  $P_o = F_r$

Vitesse limite lubrification huile  
 =  
 Vitesse limite lubrification graisse  
 majorée de 30%.

Désignation :  
25 KB 03

Fig. 8.65. — Type KB.

Dimensions en mm						Série	Charge de base en N		Vitesse limite Graisse tr/min	Cotes de montage en mm						Coefficient pour calcul de P et P <sub>o</sub>					
d	D	B	C	T	a		Dyn	Stat.		d <sub>a</sub> max	d <sub>b</sub> min	D <sub>a</sub> min	D <sub>a</sub> max	D <sub>b</sub> min	r <sub>a</sub> max	$\frac{F_a}{F_r} \leq e$		$\frac{F_a}{F_r} > e$			
																e	X	Y	X	Y	Y <sub>o</sub>
40	80	23	19	24,75	19	22	64 000	50 000	4 800	48	47	68	73	75	1	0,37	1	0	0,4	1,6	0,9
	80	32	25	32	21	32	88 000	78 000	4 300	47	47	67	73	76	1	0,35	1	0	0,4	1,7	0,9
	90	23	19	25,25	19	03	73 500	56 000	4 500	52	49	77	81	82	1,5	0,35	1	0	0,4	1,7	0,9
	90	23	17	25,25	28	03	63 000	47 500	4 000	51	49	71	81	86	1,5	0,83	1	0	0,4	0,72	0,4
	90	33	27	35,25	23	23	100 000	83 000	4 000	50	49	73	81	82	1,5	0,35	1	0	0,4	1,7	0,9
45	75	20	15,5	20	16	20	50 000	44 000	4 800	51	51	67	69	72	1	0,40	1	0	0,4	1,5	0,8
	80	26	20,5	26	19	31	72 000	64 000	4 500	52	52	69	73	77	1	0,37	1	0	0,4	1,6	0,9
	85	19	16	20,75	18	02	57 000	44 000	4 500	54	52	74	78	80	1	0,40	1	0	0,4	1,5	0,8
	85	32	25	32	22	32	91 500	81 500	4 000	52	52	72	78	81	1	0,40	1	0	0,4	1,5	0,8
	100	25	22	27,25	21	03	91 500	72 000	4 000	59	54	86	91	92	1,5	0,35	1	0	0,4	1,7	0,9
	100	25	18	27,25	31	03	78 000	60 000	3 400	56	54	79	91	95	1,5	0,83	1	0	0,4	0,72	0,4
	100	36	30	38,25	25	23	120 000	102 000	3 600	56	54	82	91	93	1,5	0,35	1	0	0,4	1,7	0,9
50	80	20	15,5	20	18	20	52 000	48 000	4 500	56	56	72	74	77	1	0,43	1	0	0,4	1,4	0,8
	80	24	19	24	17	30	58 500	56 000	4 500	56	56	72	74	76	1	0,31	1	0	0,4	1,9	1,1
	90	20	17	21,75	19	02	64 000	52 000	4 300	58	57	79	83	85	1	0,43	1	0	0,4	1,4	0,8
	90	23	19	24,75	21	22	69 500	57 000	4 300	58	57	78	83	85	1	0,43	1	0	0,4	1,4	0,8
	90	32	24,5	32	23	32	98 000	90 000	3 800	57	57	77	83	87	1	0,40	1	0	0,4	1,5	0,8
	110	27	23	29,25	23	03	108 000	83 000	3 600	65	60	95	100	102	2	0,35	1	0	0,4	1,7	0,9
	110	40	33	42,25	27	23	146 000	127 000	3 200	62	60	90	100	102	1	0,35	1	0	0,4	1,7	0,9
55	90	23	17,5	23	20	20	69 500	64 000	4 000	63	62	81	83	86	1	0,40	1	0	0,4	1,5	0,8
	95	30	23	30	22	31	95 000	86 500	3 800	62	62	83	88	91	1	0,37	1	0	0,4	1,6	0,9
	100	21	18	22,75	20	02	76 500	61 000	3 800	64	64	88	91	94	1,5	0,40	1	0	0,4	1,5	0,8
	100	25	21	26,75	22	22	90 000	75 000	3 800	63	64	87	91	95	1,5	0,40	1	0	0,4	1,5	0,8
	100	35	27	35	25	32	118 000	108 000	3 400	62	64	85	91	96	1,5	0,40	1	0	0,4	1,5	0,8
	120	29	25	31,5	24	03	122 000	96 500	3 200	71	65	104	110	111	2	0,35	1	0	0,4	1,7	0,9
	120	29	21	31,5	37	03	104 000	80 000	2 800	68	65	94	110	113	2	0,83	1	0	0,4	0,72	0,4
	120	43	35	45,5	29	23	170 000	146 000	3 000	68	65	99	110	111	2	0,35	1	0	0,4	1,7	0,9
	60	95	23	17,5	23	21	20	71 000	67 000	3 800	67	67	85	88	91	1	0,43	1	0	0,4	1,4
110		22	19	23,75	22	02	83 000	65 500	3 400	70	69	96	101	103	1,5	0,40	1	0	0,4	1,5	0,8
110		28	24	29,75	24	22	108 000	91 500	3 400	69	69	95	101	104	1,5	0,40	1	0	0,4	1,5	0,8
130		31	26	33,5	26	03	143 000	116 000	3 000	77	72	112	118	120	2	0,35	1	0	0,4	1,7	0,9

Dynamic equivalent load:  $P = F_r$

Static equivalent load:  $P_0 = F_r$

Normalized designation:

$d$  NEA B D A  
 type avec rainure et trou

Ex: **10 NEA 13 22 A**

**Remark:**  $s_1^*$ : axial displacement possible of the inner ring from either side of the equilibrium position.

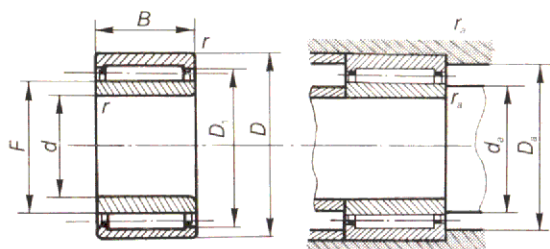


Fig. 8.66. — Type NEA.

Dimensions en mm			Type	Charge de base en N		Vitesse limite en tr/min		Cotes de montage en mm							
d	D	B		Dyn C	Stat. C <sub>0</sub>	Graisse	Huile	D <sub>1</sub>	F	r	s <sub>1</sub> <sup>*</sup>	d <sub>a</sub> min	d <sub>a</sub> max	D <sub>a</sub> max	r <sub>a</sub> max
6	16	16	NEA	4 750	3 750	24 000	30 000	12,8	9	0,5	1,5	8	8,5	14	0,3
7	17	12	NEA	4 050	3 050	22 000	28 000	13,4	10	0,5	1,7	9	9,5	15	0,3
9	19	12	NEA.A	4 150	3 250	20 000	26 000	15,4	12	0,5	1,7	11	11,5	17	0,3
10	22	13	"	8 300	6 300	19 000	24 000	17,4	14	0,5	0,5	12	13	20	0,3
	22	20	"	12 500	10 400	20 000	26 000	17,4	14	0,5	1,1	12	13,5	20	0,3
12	24	13	"	9 150	7 200	18 000	22 000	19,4	16	0,5	0,5	14	15	22	0,3
	24	20	"	13 700	12 000	19 000	24 000	19,4	16	0,5	1,1	14	15,5	22	0,3
15	27	16	"	12 000	10 400	17 000	20 000	22,4	19	0,5	1,1	17	18,5	25	0,3
	28	13	"	10 200	8 650	16 000	19 000	23,4	20	0,5	0,5	17	19	26	0,3
17	29	16	"	12 900	11 600	16 000	19 000	24,4	21	0,5	1,1	19	20,5	27	0,3
	30	13	"	11 000	9 650	15 000	18 000	25,4	22	0,5	0,5	19	21	28	0,3
20	32	16	"	13 700	12 900	13 000	16 000	27,4	24	0,5	1,1	22	23,5	30	0,3
	37	17	"	19 300	15 300	12 000	15 000	30,5	25	0,5	0,6	22	23,5	35	0,3
22	34	16	"	14 000	13 700	12 000	15 000	29,4	26	0,5	1,1	24	25,5	32	0,3
	34	20	"	17 600	18 300	12 000	15 000	29,4	26	0,5	1,1	24	25,5	32	0,3
25	38	20	"	20 000	19 300	11 000	14 000	33	29	0,5	1,3	27	28	36	0,3
	42	17	"	20 400	17 300	10 000	13 000	35,5	30	0,5	0,6	27	28,5	40	0,3
28	42	20	"	20 800	21 200	9 500	12 000	36	32	0,5	1,3	30	31	40	0,3
30	45	20	"	22 000	23 200	9 000	11 000	39	35	0,5	1,3	30	31	40	0,3
	47	17	"	22 800	20 000	9 000	11 000	40,5	35	0,5	0,6	32	33,5	45	0,3
32	47	20	"	22 400	24 000	9 000	11 000	41	37	0,5	1,3	34	36	45	0,3
	52	20	"	28 000	27 000	8 500	10 000	45,5	40	1	1,1	36	38,5	48	0,6
35	50	20	"	23 600	26 000	8 500	10 000	44	40	0,5	1,3	37	39	48	0,3
	55	20	"	28 500	28 500	8 000	9 500	47,5	42	1	1,1	39	40,5	51	0,6
40	55	20	"	25 000	29 000	7 500	9 000	49	45	0,5	1,3	42	44	53	0,3
	62	22	"	35 500	36 000	7 000	8 500	54,1	48	1	1,2	44	46,5	58	0,6
42	57	20	"	25 500	30 000	7 000	8 500	51	47	0,5	1,3	44	46	55	0,3
45	62	25	"	34 000	40 000	6 700	8 000	54,7	50	0,8	1,9	48	49	59	0,5
	62	35	"	45 500	58 500	6 700	8 000	54,7	50	0,8	2,1	48	49	59	0,5
	68	22	"	37 500	44 000	6 300	7 500	58,1	52	1	1,2	49	50,5	64	0,6
50	68	25	"	36 000	45 000	6 300	7 500	59,7	55	0,8	1,9	53	54	65	0,5
	72	22	"	40 000	44 000	6 000	7 000	64,1	58	1	1,2	54	56,5	68	0,6
	72	40	"	53 000	76 500	6 000	7 000	66,4	58	1	1,5	54	56,5	68	0,6
55	72	25	"	37 500	47 500	5 600	6 700	64,7	60	0,8	1,9	58	59	69	0,5
	72	35	"	50 000	69 500	5 600	6 700	64,7	60	0,8	2,1	58	59	69	0,5
	80	25	"	51 000	55 000	5 300	6 300	70,5	63	1,5	1,2	60	61	75	1
60	80	25	"	53 000	58 500	5 000	6 000	75,5	68	1,5	1,3	65	66	80	1
70	95	25	"	40 000	53 000	4 300	5 000	86,5	80	1,5	2	75	78	90	1

## ■ Roulements à aiguilles sans bague intérieure

Charge équivalente dynamique :  $P = F_r$

Charge équivalente statique :  $P_0 = F_r$

Désignation normalisée :

$F_W$  **NES** **C** **D** **A**  
 type avec rainure et trou

Ex : **45 NES 20 55 A**

Arbre : Dureté 60 HRC  
 Rugosité  $R_a \leq 0,2$

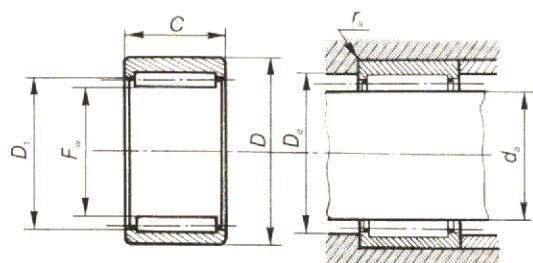


Fig. 8.67. — Type NES.

Dimensions en mm			Type	Charge de base en N		Vitesse limite en tr/min		Cotes de montage en mm				
$F_W$	$D$	$C$		Dyn $C$	Stat. $C_0$	Graisse	Huile	$d_a$	$D_1$	$r$	$D_a$ max	$r_a$ max
5	10	10	NES	1 900	1 120	30 000	36 000	5	8,8	0,3	8,8	0,1
6	12	10	NES	2 160	1 320	28 000	34 000	6	9,8	0,3	10,8	0,1
7	14	10	NES	2 600	1 700	26 000	32 000	7	10,4	0,5	12	0,3
8	15	12	NES	3 600	2 550	26 000	32 000	8	11,4	0,5	13	0,3
9	16	12	NES	3 650	2 700	24 000	30 000	9	12,8	0,5	14	0,3
10	17	12	NES	4 050	3 050	22 000	28 000	10	13,4	0,5	15	0,3
12	19	12	NES	4 150	3 250	20 000	26 000	12	15,4	0,5	17	0,3
14	22	13	NES.A	8 300	6 300	19 000	24 000	14	17,4	0,5	20	0,3
15	23	16	"	10 400	8 500	20 000	26 000	15	18,4	0,5	21	0,3
16	24	13	"	9 150	7 200	18 000	22 000	16	19,4	0,5	22	0,3
16	24	16	"	11 000	9 150	19 000	24 000	16	19,4	0,5	22	0,3
17	25	16	"	11 600	9 650	18 000	22 000	17	20,4	0,5	23	0,3
18	26	16	"	11 400	9 650	18 000	22 000	18	21,4	0,5	24	0,3
18	26	20	"	14 300	12 900	18 000	22 000	18	21,4	0,5	24	0,3
20	28	13	"	10 200	8 650	16 000	19 000	20	23,4	0,5	26	0,3
20	28	16	"	12 500	11 000	16 000	19 000	20	23,4	0,5	26	0,3
22	30	13	"	11 000	9 650	15 000	18 000	22	25,4	0,5	28	0,3
22	30	20	"	16 000	15 600	15 000	18 000	22	25,4	0,5	28	0,3
24	32	16	"	13 700	12 900	13 000	16 000	24	27,4	0,5	30	0,3
25	33	16	"	13 700	12 900	13 000	16 000	25	28,4	0,5	31	0,3
25	33	20	"	17 000	17 300	13 000	16 000	25	28,4	0,5	31	0,3
28	39	17	"	19 600	16 300	11 000	14 000	28	33,5	0,5	37	0,3
40	40	30	"	29 000	32 500	10 000	13 000	30	34	0,5	38	0,3
42	42	30	"	23 200	27 000	10 000	13 000	30	37,4	0,5	40	0,3
32	42	20	"	20 800	21 200	9 500	12 000	32	36	0,5	40	0,3
35	45	20	"	22 000	23 200	9 000	11 000	35	39	0,5	43	0,3
47	47	30	"	30 000	35 500	9 000	11 000	35	42,4	0,5	45	0,3
40	50	20	"	23 600	26 000	8 500	10 000	40	44	0,5	48	0,3
42	55	20	"	28 500	28 500	8 000	9 500	42	47,5	1	51	0,6
45	55	20	"	25 000	29 000	7 500	9 000	45	49	0,5	53	0,3
50	62	25	"	34 000	40 000	6 700	8 000	50	54,7	0,8	59	0,5
52	68	22	"	37 500	44 000	6 300	7 500	52	58,1	1	64	0,6
55	68	25	"	36 000	45 000	6 300	7 500	55	59,7	0,8	65	0,5
55	68	35	"	49 000	65 500	6 300	7 500	55	59,7	0,8	65	0,5
58	72	40	"	53 000	76 500	6 000	7 000	58	66,4	1	68	0,6
60	72	25	"	37 500	47 500	5 600	6 700	60	64,7	0,8	69	0,5
60	72	35	"	50 000	69 500	5 600	6 700	60	64,7	0,8	69	0,5



## ■ Douilles à aiguilles NF E 22-370/372

Charge équivalente dynamique :  $P = F_r$

Charge équivalente statique :  $P_o = F_r$

Désignation :  $F_W$  NES C D

Ex : 10 NES 10 14

Vitesse limite lubrification à la graisse  
=  
2/3 vitesse limite lubrification à l'huile.

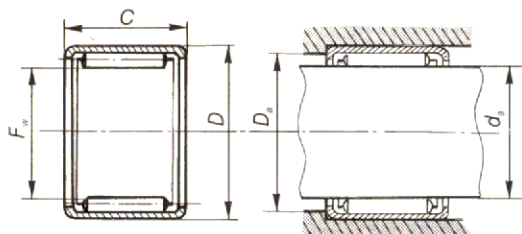


Fig. 8.68. — Type NES.

Dimensions en mm					Charge de base en N		Vitesse tr/min huile	Dimensions en mm					Charge de base en N		Vitesse tr/min huile
$F_W$	C	D	$d_a$	$D_a$ max	Dyn C	Stat. C <sub>0</sub>		$F_W$	C	D	$D_a$	$D_a$ max	Dyn C	Stat. C <sub>0</sub>	
4	8	8	4	5	1 460	820	26 000	16	22	12	16	17	6 700	5 400	16 000
5	9	9	5	5,3	1 900	1 120	24 000	17	23	12	17	18	6 950	5 700	15 000
6	10	9	6	6,3	2 600	1 700	22 000	18	24	12	18	19	7 200	6 100	15 000
7	11	9	7	7,3	2 800	1 760	22 000	20	16	12	20	21	7 650	6 800	14 000
8	12	10	8	8,3	3 600	2 600	22 000	—	26	16	20	21	10 800	10 400	14 000
9	13	10	9	9,3	3 550	2 550	20 000	22	28	16	22	23	11 400	11 400	12 000
10	14	10	10	10,3	4 000	3 050	20 000	25	32	20	25	27	18 000	18 300	11 000
	14	12	10	10,3	4 750	3 750	20 000	28	35	20	28	30	18 600	20 000	9 500
12	16	10	12	12,3	4 300	3 250	18 000	30	37	16	30	32	12 700	12 200	9 000
	18	12	12	13	5 700	4 250	18 000	35	42	20	35	37	20 400	24 000	8 000
13	19	12	13	14	5 600	4 250	17 000	40	47	20	40	42	22 000	27 000	7 000
14	20	12	14	15	6 300	4 800	17 000	45	52	20	45	47	23 600	30 500	6 300

## ■ Roulements à aiguilles avec butée à billes NF E 22-373

Roulement à aiguilles :

Charge équivalente dynamique :  $P = F_r$

Charge équivalente statique :  $P_o = F_r$

Butée à billes :

Charge équivalente dynamique :  $P = F_r$

Charge équivalente statique :  $P_o = F_r$

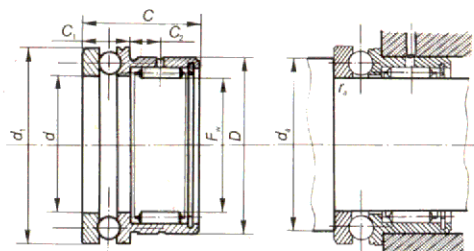


Fig. 8.69. — Type NAX.

Dimensions en mm			Désignation	Charge de base radiale (N)		Charge de base axiale (N)		Vitesse limite en tr/min		Autres dimensions en mm				
$F_W$	D	C		Dyn C	Stat. C <sub>0</sub>	Dyn C	Stat. C <sub>0</sub>	Graisse	Huile	C <sub>1</sub>	C <sub>2</sub>	d	d <sub>1</sub>	d <sub>a</sub> min
10	19	23	NAX101923	5 600	4 050	7 650	11 200	7 000	9 500	9	6,5	10	24	19
12	21	23	NAX122123	6 300	4 900	8 000	12 200	7 000	9 500	9	6,5	12	26	21
15	24	23	NAX152423	8 150	7 100	8 150	13 400	6 300	8 500	9	6,5	15	28	23
17	26	25	NAX172625	8 800	8 000	8 800	15 600	6 300	8 500	9	8	17	30	25
20	30	30	NAX203030	12 000	12 200	11 600	21 200	5 600	7 500	10	10,5	20	35	29
25	37	30	NAX253730	16 000	16 300	14 000	28 500	4 800	6 300	11	9,5	25	42	35
30	42	30	NAX304230	17 300	18 600	14 300	32 000	4 500	6 000	11	9,5	30	47	40
35	47	30	NAX354730	17 600	20 400	15 300	37 500	4 300	5 600	12	9	35	52	45
40	52	32	NAX405232	19 300	23 600	20 800	50 000	3 800	5 000	13	10	40	60	52
45	58	32	NAX455832	21 200	27 500	21 600	55 000	3 400	4 500	14	9	45	65	57
50	62	35	NAX506235	25 500	36 000	22 000	60 000	3 400	4 500	14	10	50	70	62
60	72	40	NAX607240	26 000	38 000	32 000	90 000	2 600	3 600	17	12	60	85	75
70	85	40	NAX708540	36 000	45 000	33 500	100 000	2 400	3 200	18	11	70	95	85

Charge équivalente dynamique :

$$P = F_a$$

Charge équivalente statique :

$$P_o = F_a$$

Désignation normalisée :

**d TA Série**

Ex :

**35 TA 12**

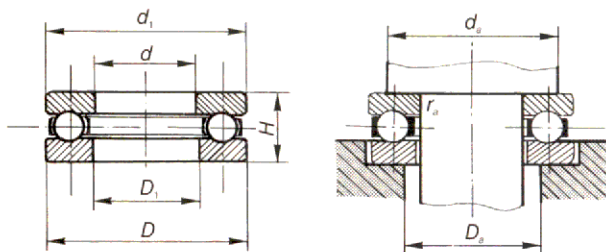


Fig. 8.70. — Type TA.

Dimensions en mm			Série	Charge de base en N		Vitesse limite en tr/min		Cotes de montages en mm					
d	D	H		Dyn C	Stat. C <sub>o</sub>	Graisse	Huile	d <sub>1</sub>	D <sub>1</sub>	r	d <sub>a</sub> min	D <sub>a</sub> max	r <sub>a</sub> max
10	24	9	11	6 700	8 800	7 000	9 500	24	11	0,5	19	15	0,3
	26	11	12	8 150	10 600	6 000	8 000	26	12	1	20	16	0,6
12	26	9	11	6 950	10 000	7 000	9 500	26	13	0,5	21	17	0,3
	28	11	12	8 650	12 000	5 600	7 500	28	14	1	22	18	0,6
15	28	9	11	7 200	11 200	6 300	8 500	28	16	0,5	23	20	0,3
	32	12	12	10 600	16 000	5 300	7 000	32	17	1	25	22	0,6
17	30	9	11	7 500	12 200	6 300	8 500	30	18	0,5	25	22	0,3
	35	12	12	10 800	17 600	5 300	7 000	35	19	1	28	24	0,6
20	35	10	11	9 800	16 600	5 600	7 500	35	21	0,5	29	26	0,3
	40	14	12	15 300	25 000	4 300	5 600	40	22	1	32	28	0,6
25	42	11	11	12 200	22 800	4 800	6 300	42	26	1	35	32	0,6
	47	15	12	19 300	34 000	3 800	5 000	47	27	1	38	34	0,6
30	47	11	11	12 900	26 500	4 500	6 000	47	32	1	40	37	0,6
	52	16	12	19 600	37 500	3 600	4 800	52	32	1	43	39	0,6
35	52	12	11	13 400	30 000	4 300	5 600	52	37	1	45	42	0,6
	62	18	12	27 000	53 000	3 200	4 300	62	37	1,5	51	46	1
40	60	13	11	18 000	40 000	3 800	5 000	60	42	1	52	48	0,6
	68	19	12	30 500	64 000	2 800	3 800	68	42	1,5	57	51	1
45	65	14	11	18 600	45 000	3 400	4 500	65	47	1	57	53	0,6
	73	20	12	31 500	68 000	2 600	3 600	73	47	1,5	62	56	1
50	70	14	11	19 600	50 000	3 400	4 500	70	52	1	62	58	0,6
	78	22	12	36 000	81 500	2 400	3 400	78	52	1,5	67	61	1
55	78	16	11	23 600	62 000	3 000	4 000	78	57	1	69	64	0,6
	90	25	12	49 000	110 000	2 000	3 000	90	57	1,5	76	69	1
60	85	17	11	27 500	71 000	2 600	3 600	85	62	1,5	75	70	1
	95	26	12	50 000	118 000	1 900	2 800	95	62	1,5	81	74	1
65	90	18	11	28 500	78 000	2 400	3 200	90	67	1,5	80	75	1
	100	27	12	51 000	127 000	1 800	2 600	100	67	1,5	86	79	1
70	95	18	11	32 500	88 000	2 400	3 200	95	72	1,5	85	80	1
	105	27	12	50 000	127 000	1 800	2 600	105	72	1,5	91	84	1
75	100	19	11	34 000	98 000	2 200	3 200	100	77	1,5	90	85	1
	110	27	12	52 000	134 000	1 700	2 400	110	77	1,5	96	89	1
80	105	19	11	34 500	102 000	2 000	3 000	105	82	1,5	95	90	1
	115	28	12	57 000	153 000	1 700	2 400	115	82	1,5	101	94	1
85	110	19	11	34 500	106 000	2 000	3 000	110	87	1,5	100	95	1
	125	31	12	72 000	190 000	1 600	2 200	125	88	1,5	109	101	1
90	120	22	11	39 000	120 000	18000	2 600	120	92	1,5	108	102	1
	135	35	12	91 500	240 000	1 500	2 000	135	93	2	117	108	1
100	135	25	11	57 000	173 000	1 700	2 400	135	102	1,5	121	114	1
	150	38	12	102 000	280 000	1 300	1 800	150	103	2	130	120	1

Charge équivalente dynamique :

$$P = F_a$$

Charge équivalente statique :

$$P_o = F_a$$

Désignation normalisée :

**d** TDC Série

Ex :

**20 TDC 11**

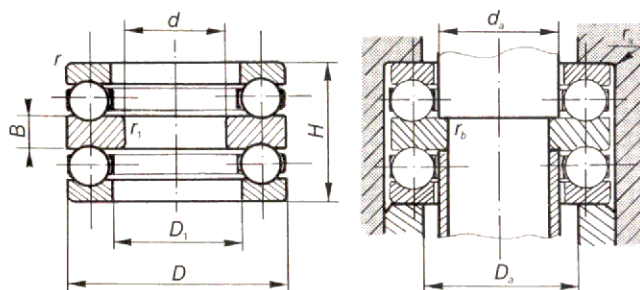


Fig. 8.71. — Type TDC.

Dimensions en mm			Série	Charge de base en N		Vitesse limite en tr/min		Cotes de montages en mm							
d	D	H		Dyn C	Stat. C <sub>o</sub>	Graisse	Huile	D <sub>1</sub>	B	r	r <sub>1</sub>	d <sub>a</sub> max	D <sub>a</sub> max	r <sub>a</sub> max	r <sub>b</sub> max
10	32	22	22	10 600	16 000	5 300	7 000	17	5	1	0,5	15	22	0,6	0,3
15	40	26	22	15 300	25 000	4 300	5 600	22	6	1	0,5	20	28	0,6	0,3
20	47	28	22	19 300	34 000	3 800	5 000	27	7	1	0,5	25	34	0,6	0,3
	52	34	23	26 000	45 000	3 400	4 500	27	8	1,5	0,5	25	36	1	0,3
	70	52	24	52 000	90 000	2 200	3 200	32	12	1,5	1	30	46	1	0,6
25	52	29	22	19 600	37 500	3 600	4 800	32	7	1	0,5	30	39	0,6	0,3
	60	38	23	30 500	57 000	2 800	3 800	32	9	1,5	0,5	30	42	1	0,3
	80	59	24	63 000	112 000	1 800	2 600	37	14	2	1	35	53	1	0,6
30	62	34	22	27 000	53 000	3 200	4 300	37	18	1,5	0,5	35	46	1	0,3
	68	36	22	30 500	64 000	2 800	3 800	42	9	1,5	1	40	51	1	0,6
	68	44	23	38 000	69 500	2 400	3 400	37	10	1,5	0,5	35	48	1	0,3
	68	49	23	50 000	98 000	2 000	3 000	42	12	1,5	1	40	55	1	0,6
	90	65	24	80 000	146 000	1 700	2 400	42	15	2	1	40	60	1	0,6
35	73	37	22	31 500	68 000	2 600	3 600	47	9	1,5	1	45	56	1	0,6
	85	52	23	55 000	110 000	1 900	2 800	47	12	1,5	1	45	61	1	0,6
	100	72	24	93 000	173 000	1 600	2 200	47	17	2	1	45	67	1	0,6
40	78	39	22	36 000	81 500	2 400	3 400	52	9	1,5	1	50	61	1	0,6
	95	58	23	67 000	137 000	1 800	2 600	52	14	2	1	50	68	1	0,6
	110	78	24	106 000	204 000	1 500	2 000	51	18	2,5	1	50	74	1,5	0,6
45	90	45	22	49 000	110 000	2 000	3 000	57	10	1,5	1	55	69	1	0,6
	105	64	23	86 500	180 000	1 600	2 200	57	15	2	1	55	75	1	0,6
	120	87	24	137 000	265 000	1 300	1 800	57	20	2,5	1	55	81	1,5	0,6
50	95	46	22	50 000	118 000	1 900	2 800	62	10	1,5	1	60	74	1	0,6
	115	64	23	90 000	196 000	1 600	2 200	62	15	2	1	60	80	1	0,6
	130	93	24	143 000	285 000	1 200	1 700	62	21	2,5	1	60	88	1,5	0,6
55	100	47	22	51 000	127 000	1 800	2 600	67	10	1,5	1	65	79	1	0,6
	105	47	22	50 000	127 000	1 800	2 600	72	10	1,5	1,5	70	84	1	1
	115	65	23	88 000	196 000	1 600	2 200	67	15	2	1	65	85	1	0,6
	125	72	23	102 000	232 000	1 400	1 900	72	16	2	1,5	70	92	1	1
60	110	47	22	52 000	134 000	1 700	2 400	77	10	1,5	1,5	75	89	1	1
	135	79	23	118 000	270 000	1 200	1 700	77	18	2,5	1,5	75	99	1,5	1
65	115	48	22	57 000	153 000	1 700	2 400	82	10	1,5	1,5	80	94	1	1
	140	79	23	122 000	290 000	1 200	1 700	82	18	2,5	1,5	80	104	1,5	1
70	125	55	22	72 000	190 000	1 600	2 200	88	12	1,5	1,5	85	101	1	1
	150	87	23	140 000	340 000	1 100	1 600	88	19	2,5	1,5	85	111	1,5	1
75	135	62	22	91 500	240 000	1 500	2 000	93	14	2	1,5	90	108	1	1
	155	88	23	153 000	400 000	1 000	1 500	93	19	2,5	1,5	90	116	1,5	1
85	150	67	22	102 000	280 000	1 300	1 800	103	15	2	1,5	100	120	1	1
	170	97	23	183 000	480 000	950	1 400	103	21	2,5	1,5	100	128	1,5	1
95	160	67	22	116 000	365 000	1 200	1 700	113	15	2	1,5	110	130	1	1
	190	110	23	204 000	570 000	850	1 200	113	24	3	1,5	110	142	2	1

■ **Ecrous de serrage et de démontage** (Fig. 8.72) NF E 22-306/307

Type	G	d <sub>1</sub>	d <sub>2</sub>	B	b	h	Rond. frein	Clé à main
KM 0	M 10 x 0,75	13,5	18	4	3	2	MB 0	—
KM 1	M 12 x 1	17	22	4	3	2	MB 1	—
KM 2	M 15 x 1	21	25	5	4	2	MB 2	—
KM 3	M 17 x 1	24	28	5	4	2	MB 3	—
KM 4	M 20 x 1	26	32	6	4	2	MB 4	HN 4
KM 5	M 25 x 1,5	32	38	7	5	2	MB 5	HN 5
KM 6	M 30 x 1,5	38	45	7	5	2	MB 6	HN 6
KM 7	M 35 x 1,5	44	52	8	5	2	MB 7	HN 7
KM 8	M 40 x 1,5	50	58	9	6	2,5	MB 8	HN 8
KM 9	M 45 x 1,5	56	65	10	6	2,5	MB 9	HN 9
KM 10	M 50 x 1,5	61	70	11	6	2,5	MB 10	HN 10
KM 11	M 55 x 2	67	75	11	7	3	MB 11	HN 11
KM 12	M 60 x 2	73	80	11	7	3	MB 12	HN 12
KM 13	M 65 x 2	79	85	12	7	3	MB 13	HN 13
KM 14	M 70 x 2	85	92	12	8	3,5	MB 14	HN 14
KM 15	M 75 x 2	90	98	13	8	3,5	MB 15	HN 15
KM 16	M 80 x 2	95	105	15	8	3,5	MB 16	HN 16
KM 17	M 85 x 2	102	110	16	8	3,5	MB 17	HN 17
KM 18	M 90 x 2	108	120	16	10	4	MB 18	HN 18
KM 19	M 95 x 2	113	125	17	10	4	MB 19	HN 19
KM 20	M 100 x 2	120	130	18	10	4	MB 20	HN 20

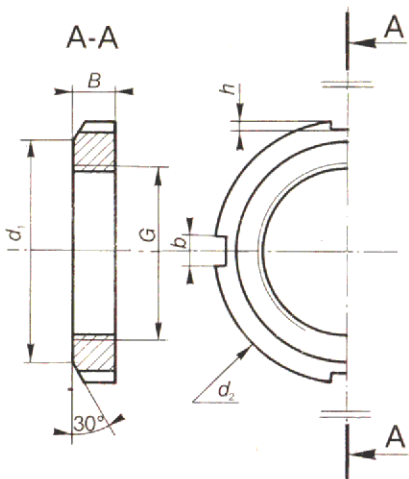


Fig. 8.72. — *Ecrou à encoches* symbole **KM**.

■ **Rondelles-frein** (Fig. 8.73) NF E 22-306/307

Type	d	d <sub>1</sub>	d <sub>3</sub>	C	g	M
MB0	10	13,5	21	1	3	8,5
MB1	12	17	25	1	3	10,5
MB2	15	21	28	1	4	12,5
MB3	17	24	32	1	4	15,5
MB4	20	26	36	1	4	18,5
MB5	25	32	42	1,25	5	23,5
MB6	30	38	49	1,25	5	27,5
MB7	35	44	57	1,25	6	32,5
MB8	40	50	62	1,25	6	37,5
MB9	45	56	69	1,25	6	42,5
MB10	50	61	74	1,25	6	47,5
MB11	55	67	81	1,25	8	52,5
MB12	60	73	86	1,5	8	57,5
MB13	65	79	92	1,5	8	62,5
MB14	70	85	98	1,5	8	66,5
MB15	75	90	104	1,5	8	71,5
MB16	80	95	112	1,75	10	76,5
MB17	85	102	119	1,75	10	81,5
MB18	90	108	126	1,75	10	86,5
MB19	95	113	133	1,75	10	91,5
MB20	100	120	142	1,75	12	96,5

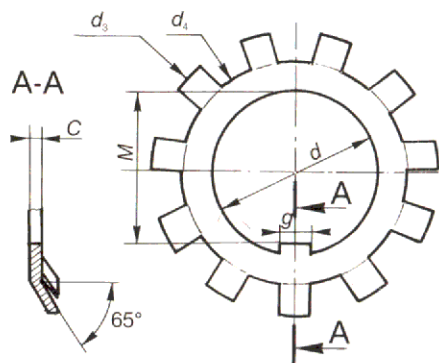
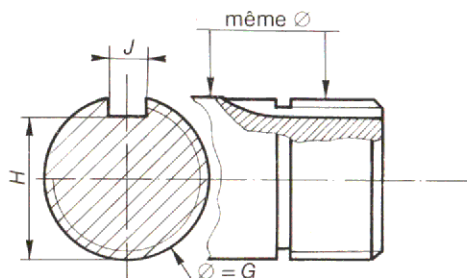


Fig. 8.73. — *Rondelle-frein* symbole **MB**.

Nota: *d* roulement et *G* filetage peuvent être identiques.



$J = g + 0,5$  (tolérance H13)  
 $H = M - 0,5$  (tolérance h13)

■ **Bout d'arbre** (Fig. 8.74)

Le diamètre *d* du roulement et le diamètre de la partie filetée peuvent être identiques.

Fig. 8.74. — *Bout d'arbre*.

## ■ Choix des dimensions d'un roulement.

### Capacité de charge et durée.

Le type de roulement étant choisi, ses dimensions sont déterminées en fonction des charges appliquées et des exigences de durée de vie.

#### • Charges de base :

$C$  : Charge dynamique de base qui est utilisée pour le calcul des roulements en rotation (unité : N).

$C_0$  : Charge statique de base qui est utilisée pour des roulements à l'arrêt ou animés de faibles mouvements d'oscillation (unité : N).

Durée : Nombre de tours ou nombre d'heures de fonctionnement à vitesse constante atteinte par 90% des roulements d'un même type.

Type de machines	Durée
Appareils ménagers. Machines agricoles.	300 à 3 000 h
Engins du bâtiment. (Grue, treuil).	3 000 à 8 000 h
Ascenseurs, monte-charges, ponts roulants de magasins.	8 000 à 12 000 h
Réducteurs de vitesse. Moteurs électriques.	10 000 à 25 000 h
Machines outils. Machines d'imprimerie.	20 000 à 30 000 h
Pompes, compresseurs.	40 000 à 50 000 h

## FORMULES DE DUREE

$$L_{10} = \left( \frac{C}{P} \right)^p$$

$L_{10}$  : durée en millions de tours.

$$L_{10h} = \frac{10^6}{60n} \left( \frac{C}{P} \right)^p$$

$L_{10h}$  : durée en heures.

$n$  : vitesse de rotation en tr/min.

$P = X \cdot F_r + Y \cdot F_a$  Charge dynamique équivalente en N

$p = 3$  roulements à billes.

$p = \frac{10}{3}$  roulements à rouleaux coniques.

## ■ Méthode de calcul

1 — Déterminer  $F_a$  et  $F_r$  ainsi que la valeur du rapport  $\frac{F_a}{F_r}$

2 — Comparer la valeur du rapport  $\frac{F_a}{F_r}$  avec la valeur de  $e$ .

3 — Choisir les coefficients  $X$  et  $Y$  dans les tableaux.

4 — Les formules de durée permettront :

a) Connaissant  $\frac{C}{P}$  de calculer  $L_{10}$  ou  $L_{10h}$

b) Connaissant  $P$  et  $L_{10}$  de calculer  $C$  et de déterminer ainsi les dimensions du roulement.

Nota : Vérifier, à l'aide des tableaux de dimensions, que la vitesse de rotation maximale est supérieure à la vitesse de fonctionnement.

## ■ Exemple de calcul

#### • Données :

Arbre :  $\varnothing 55$ , roulement BC, vitesse de fonctionnement 1000 tr/min.

Charge radiale :  $F_r = 4000$  N.

Charge axiale :  $F_a = 2200$  N.

Durée de fonctionnement 10000 h.

#### • Calcul :

1°) Rapport  $\frac{F_a}{F_r} = \frac{2200}{4000} = 0,55$

Le tableau de la page 163 indique :  
 $0,22 < e < 0,44$ .

2°) Choix pour  $X = 0,56$  et  $Y = 1,8$ .

3°) Calcul de  $\frac{C}{P}$ ,  $L_{10} = \left( \frac{C}{P} \right)^3$ .

$$P = 0,56 \times 4000 + 1,8 \times 2200 = 6200 \text{ N.}$$

$$\frac{C}{P} = 8,43 \quad C = 52270 \text{ N.}$$

Le tableau de la page 164 donne :

$C = 55000$  N, avec  $N = 5600$  tr/min.

Choix : **55 BC 03**

## Compléments pour les roulements à rouleaux coniques

### Charges axiales sur roulements à rouleaux coniques.

1. Le calcul ci-dessous est valable dans le cas où le réglage est tel qu'en fonctionnement les roulements ont un jeu pratiquement nul, mais ne sont pas préchargés.

2. Si la charge axiale s'exerce sur le bâti, il suffit d'inverser  $\vec{K}_a$  dans les tableaux.

3. On admet que les forces  $F_{rI}$  et  $F_{rII}$  sont toujours de signe positif même si elles s'exercent dans le sens opposé à celui représenté sur les figures.

4. Les conditions 1c et 2c s'appliquent également au cas limite  $K_a = 0$ .

5. Ce tableau s'applique aussi aux roulements à billes à contact oblique. Il suffit de remplacer  $\frac{0,5}{Y}$  par  $e$ .

Conditions de charge	Charges axiales	Type de montage
<p>1a</p> $\frac{F_{rI}}{Y_I} \geq \frac{F_{rII}}{Y_{II}}$ $K_a \geq 0$	$F_{aI} = \frac{0,5 F_{rI}}{Y_I}$ $F_{aII} = F_{aI} + K_a$	<p>Fig. 8.76. — Disposition en O.</p>
<p>1b</p> $\frac{F_{rI}}{Y_I} < \frac{F_{rII}}{Y_{II}}$ $K_a \geq 0,5 \left( \frac{F_{rII}}{Y_{II}} - \frac{F_{rI}}{Y_I} \right)$	$F_{aI} = \frac{0,5 F_{rI}}{Y_I}$ $F_{aII} = F_{aI} + K_a$	<p>Fig. 8.77. — Disposition en X.</p>
<p>1c</p> $\frac{F_{rI}}{Y_I} < \frac{F_{rII}}{Y_{II}}$ $K_a < 0,5 \left( \frac{F_{rII}}{Y_{II}} - \frac{F_{rI}}{Y_I} \right)$	$F_{aI} = F_{aII} - K_a$ $F_{aII} = \frac{0,5 F_{rII}}{Y_{II}}$	<p>Fig. 8.78. — Disposition en O.</p>
<p>2a</p> $\frac{F_{rI}}{Y_I} \leq \frac{F_{rII}}{Y_{II}}$ $K_a \geq 0$	$F_{aI} = F_{aII} + K_a$ $F_{aII} = \frac{0,5 F_{rII}}{Y_{II}}$	<p>Fig. 8.79. — Disposition en X.</p>
<p>2b</p> $\frac{F_{rI}}{Y_I} > \frac{F_{rII}}{Y_{II}}$ $K_a \geq 0,5 \left( \frac{F_{rI}}{Y_I} - \frac{F_{rII}}{Y_{II}} \right)$	$F_{aI} = F_{aII} + K_a$ $F_{aII} = \frac{0,5 F_{rII}}{Y_{II}}$	<p>Fig. 8.76. — Disposition en O.</p>
<p>2c</p> $\frac{F_{rI}}{Y_I} > \frac{F_{rII}}{Y_{II}}$ $K_a < 0,5 \left( \frac{F_{rI}}{Y_I} - \frac{F_{rII}}{Y_{II}} \right)$	$F_{aI} = \frac{0,5 F_{rI}}{Y_I}$ $F_{aII} = F_{aI} - K_a$	<p>Fig. 8.77. — Disposition en X.</p>

## Exemples de calculs

### Exemple n°1 (Fig. 8.80).

Déterminer la durée de vie en heures du roulement à billes 17 BC 10 fonctionnant dans les conditions citées ci-contre :

Appliquons la méthode de calcul :

$$1. \frac{F_a}{F_r} = \frac{740}{1320} = 0,56$$

2. Comparaison de cette valeur avec  $e$  :  
 et pour les roulements à billes rigides dépend de

$$\frac{F_a}{C_o}, \text{ soit } \frac{F_a}{C_o} = \frac{740}{2800} = 0,26.$$

d'où  $e \cong 0,37$ .

nous avons dans ce cas  $\frac{F_a}{F_r} > e$ .

3. Valeurs des coefficients  $X$  et  $Y$ .

D'après ce qui précède  $X = 0,56$  ;  $Y = 1,2$ .

4. Calcul de  $P = XF_r + YF_a$

$$P = 0,56 \cdot 1320 + 1,2 \cdot 740 = 1672 \text{ N.}$$

$$L_{10h} = \left( \frac{4650}{1672} \right)^3 \cdot \frac{10^6}{730 \cdot 60} = \boxed{532 \text{ h.}}$$

### Exemple n°2 (Fig. 8.81).

Déterminer la durée de vie en heures de fonctionnement du roulement II, en utilisant les données ci-contre :

Cette disposition en O avec effort axial  $K_a$  est identique à celle de la figure 8.76 page 182.

$$\text{Comparons : } \frac{F_{rI}}{Y_I} = \frac{5200}{16} \text{ et } \frac{F_{rII}}{Y_{II}} = \frac{6800}{1,6}$$

nous avons immédiatement :

$$\frac{F_{rI}}{Y_I} < \frac{F_{rII}}{Y_{II}}$$

$$\text{Comparons } K_a = 1600 \text{ avec } 0,5 \frac{F_{rII}}{Y_{II}} - \frac{F_{rI}}{Y_I} = 500$$

$$\text{soit : } K_a > 0,5 \frac{F_{rII}}{Y_{II}} - \frac{F_{rI}}{Y_I}$$

$$\text{d'où : } F_{aI} = \frac{0,5 F_{rI}}{Y_I} = 1625 \text{ N.}$$

$$F_{aII} = 1625 + 1600 = 3225 \text{ N.}$$

Durée de vie du roulement II.

$$\frac{F_{aII}}{F_{rII}} = \frac{3225}{6800} = 0,474 > e (e = 0,37).$$

soit :  $X = 0,4$  ;  $Y = 1,6$

$$\text{d'où : } P_{II} = XF_{rII} + YF_{aII} = 7880 \text{ N.}$$

$$L_{10h} = \frac{44000}{7880} \cdot \frac{10^6}{3 \cdot 3000 \cdot 60} = \boxed{1716 \text{ h.}}$$

### Données :

— Roulement à billes **17 BC 10.**

— Vitesse de rotation de l'arbre :  $n = 730 \text{ tr/min.}$

— Charge dynamique :  $C = 4650 \text{ N.}$

— La résultante des efforts s'exerçant sur le roulement est telle que :

$$F_a = 740 \text{ N}$$

$$F_r = 1320 \text{ N}$$

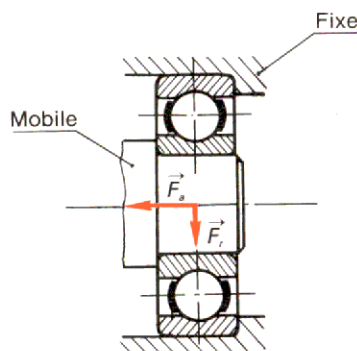


Fig. 8.80. — Arbre et roulement isolés.

### Données :

I et II : roulements à rouleaux coniques 35 KB 02.

Vitesse de rotation du moyeu :  $n = 3000 \text{ tr/min.}$

Charge dynamique :  $C = 44000 \text{ N.}$

$Y_I = Y_{II} = 1,6.$

Sur les roulements s'exercent :

$$K_a = 1600 \text{ N.}$$

$$F_{rI} = 5200 \text{ N.}$$

$$F_{rII} = 6800 \text{ N.}$$

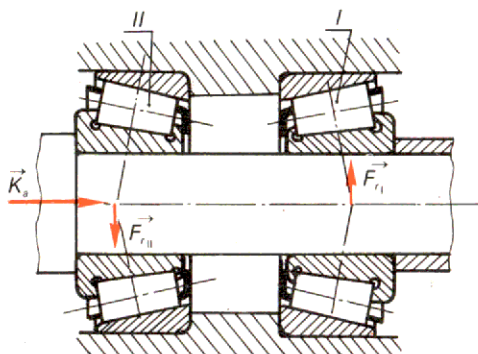


Fig. 8.81. — Arbre et roulement isolés.

## ■ Dispositifs d'étanchéité

Les dispositifs d'étanchéité sont essentiellement destinés à protéger les roulements contre les matières abrasives et à éviter les fuites de lubrifiant.

### • Dispositifs d'étanchéité sans frottement.

Ces dispositifs sont basés sur l'effet d'étanchéité produit par un passage étroit axial ou radial. Utilisables aux grandes vitesses de rotation.

— *Passage étroit à jeu réduit* (Fig. 8.82) : Ambiance sèche, peu poussiéreuse, la roulement est lubrifié à la graisse.

— *Rainures circulaires droites* (Fig. 8.83) : Amélioration du système précédent pour des conditions d'utilisation plus délicates. La graisse se loge dans les rainures.

— *Dispositif à chicanes* (Fig. 8.84) : Lubrification à la graisse et à l'huile. Dispositif d'étanchéité très efficace à condition d'injecter périodiquement dans les chicanes de petites quantités de graisse insolubles dans l'eau. Les chicanes sont disposées axialement dans les paliers en une seule partie.

— *Rainure hélicoïdale* (Fig. 8.85) : Lubrification à l'huile. La rainure hélicoïdale avec pas à droite (ou à gauche) pratiquée dans le palier ou l'arbre renvoie l'huile dans le carter. L'arbre doit tourner toujours dans le même sens.

### • Dispositifs d'étanchéité avec frottement.

— *Joint à simple lèvre* (Fig. 8.86) : Lubrification à l'huile. Le joint à lèvre empêche l'huile de sortir.

— *Joint à simple lèvre* (Fig. 8.87) : Lubrification à la graisse. Le joint à lèvre empêche les poussières de pénétrer.

— *Joint à double lèvres* (Fig. 8.88) : Les joints à double lèvres permettent d'obtenir une étanchéité dans les deux sens :

- empêcher l'huile de sortir,
- empêcher les poussières de pénétrer.

— *Joint V-Ring* (Fig. 8.89) : Lubrification à la graisse et à l'huile. Le joint de caoutchouc s'applique axialement sur la surface d'appui. Facile à monter, il admet des défauts d'alignement importants à basse vitesse.

**Remarque :** Choisir les dimensions des joints pages 195 à 199.

Les joints peuvent être protégés par dispositifs à chicanes ou par déjecteurs simples lorsque le système fonctionne en atmosphère abrasive.

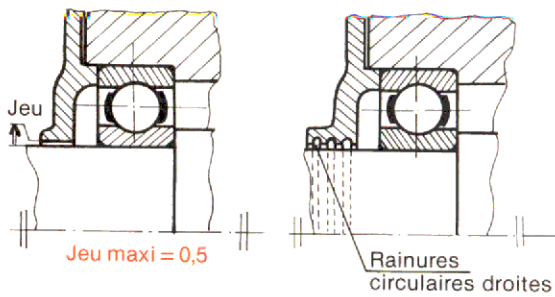


Fig. 8.82. — Passage étroit.

Fig. 8.83. — Rainures circulaires droites.



Fig. 8.84. — Chicanes.

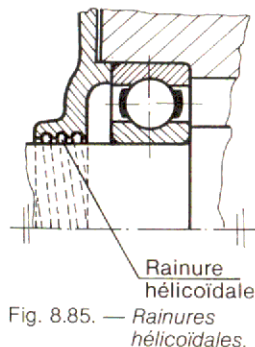


Fig. 8.85. — Rainures hélicoïdales.

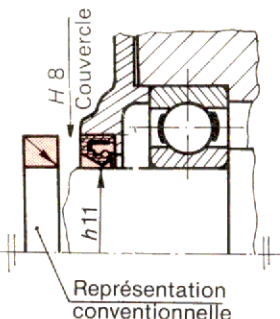


Fig. 8.86. — Joint à simple lèvre.

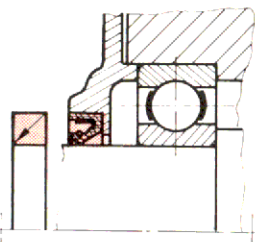


Fig. 8.87. — Joint à simple lèvre.

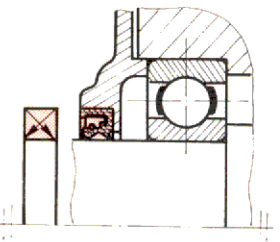


Fig. 8.88. — Joint à double lèvres.

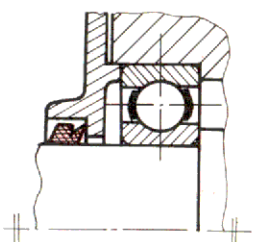


Fig. 8.89. — Joint V-Ring.



## ■ Lubrification des roulements

### • Rôle du lubrifiant.

Il a pour fonction d'éviter le contact métallique entre les éléments du roulement en mouvement relatif : ex : bague intérieure, éléments roulants.

### • Lubrification à la graisse (Fig. 8.90).

Ce procédé de lubrification des roulements est le plus couramment employé. Il permet de contribuer à l'obturation du palier (meilleure protection du roulement contre les pénétrations d'humidité et de corps étrangers).

Le choix d'une graisse dépend de :

- sa consistance,
- sa gamme de température utilisable,
- son comportement en présence d'eau.

Type	Couleur	Résistance à l'eau	Protection anti-rouille	$t^{\circ} \text{C}$
lithium	beige	bonne	bonne	-30 + 130
lithium	bleue	bonne	très bonne	-50 + 80
soude/potasse	brun vert	bonne	bonne	-30 + 80

### • Quantité de graisse

La quantité est donnée par :

$$G = 0,005 D.B$$

$G$  : en gramme,  
 $D$  :  $\varnothing$  bague intérieure en mm,  
 $B$  : largeur du roulement en mm.

## ■ Lubrification à l'huile

La lubrification à l'huile s'impose lorsque les vitesses de rotation ou les températures d'utilisation sont trop élevées pour permettre l'emploi de graisse avec une sécurité suffisante.

### • Lubrification par bain d'huile (Fig. 8.91).

Ne convient pas pour vitesse élevée. Lorsque le roulement est à l'arrêt, le niveau d'huile doit se situer au niveau du centre de l'élément roulant le plus bas. En mouvement l'huile est entraînée par les éléments roulants et se répartit dans le roulement.

### • Lubrification par jet d'huile (Fig. 8.92).

L'huile projetée à une vitesse de 15 m/s traverse le tourbillon d'air provoqué par la rotation du roulement et lubrifie ce dernier. Ce type de lubrification nécessite l'emploi d'une pompe. La pénétration de l'huile est latérale dans le roulement par l'intermédiaire d'un gicleur.

**Remarque :** Dans de nombreux mécanismes simples et peu coûteux (électro-ménager,...), les roulements sont graissés à vie, au montage.

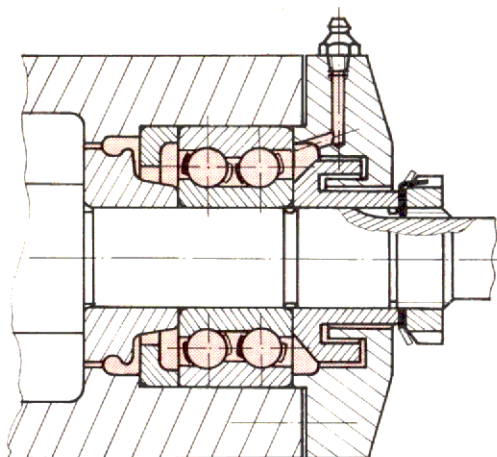


Fig. 8.90. — Lubrification par apport de graisse.  
La graisse se loge dans les chicanes.

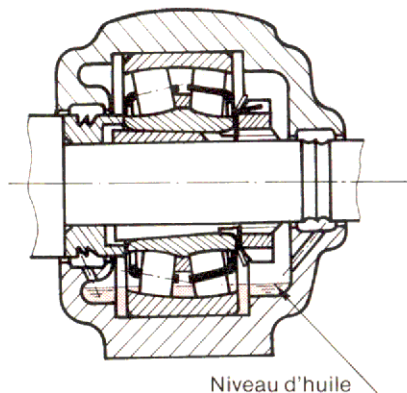


Fig. 8.91. — Lubrification par bain d'huile.

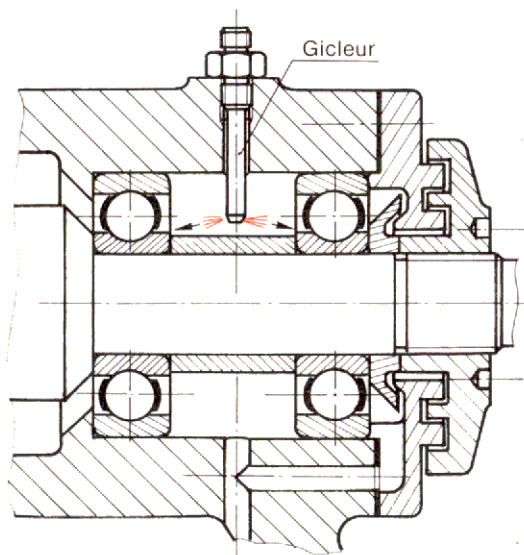


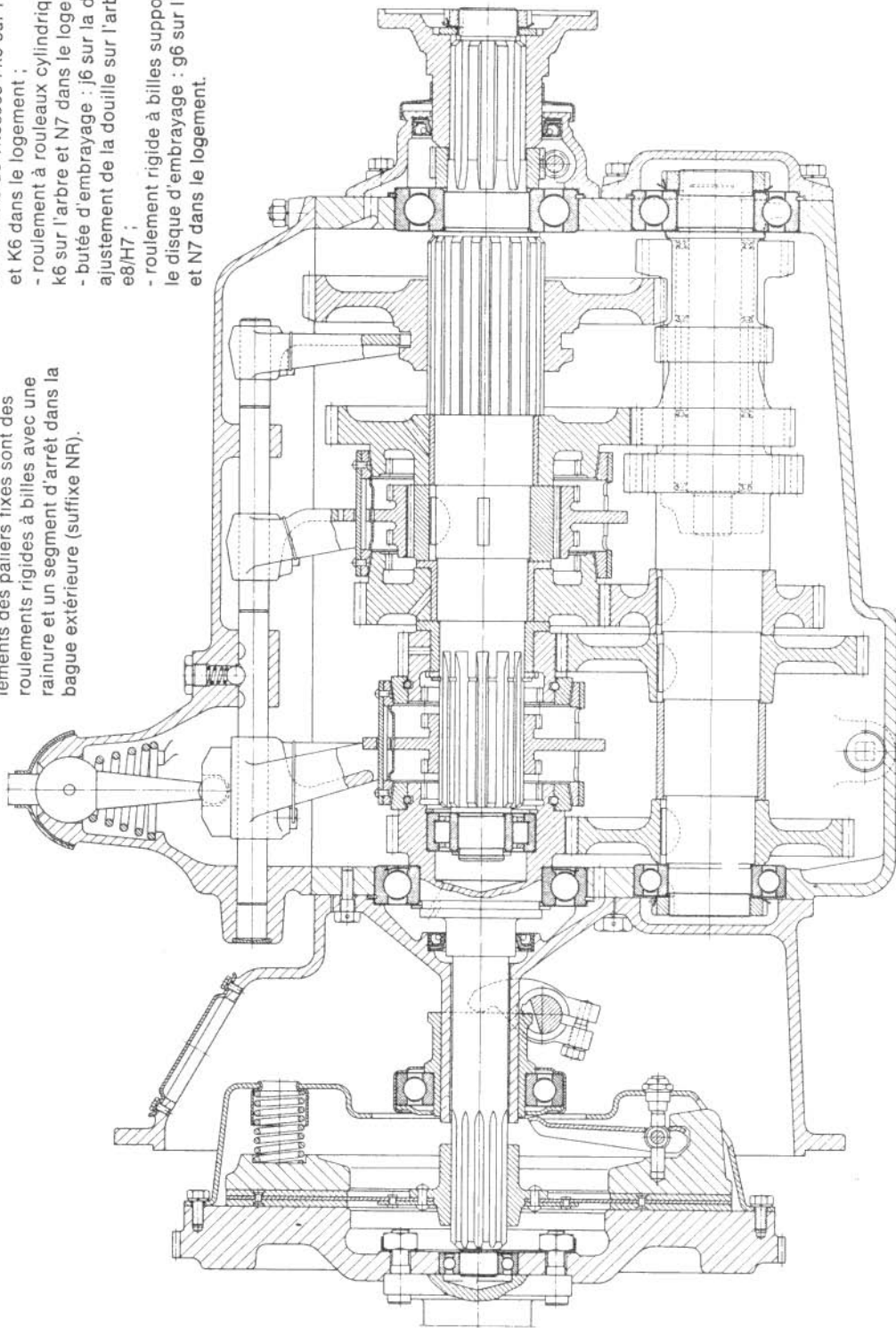
Fig. 8.92. — Lubrification par jet d'huile.

### BOITE DE VITESSES DE CAMION

Les montages des arbres sont du type "palier fixe", "palier libre". Les roulements des paliers fixes sont des roulements rigides à billes avec une rainure et un segment d'arrêt dans la bague extérieure (suffixe NR).

Les tolérances choisies sont les suivantes :

- roulements rigides à billes du carter de la boîte de vitesses : k6 sur l'arbre et K6 dans le logement ;
- roulement à rouleaux cylindriques : k6 sur l'arbre et N7 dans le logement ;
- butée d'embrayage : j6 sur la douille, ajustement de la douille sur l'arbre : e8/H7 ;
- roulement rigide à billes supportant le disque d'embrayage : g6 sur l'arbre et N7 dans le logement.



D'après SKF

# 9 Graissage et lubrification

## 9.1 Position du problème

(Fig. 9.01)

- Le contact réel entre deux solides se réalise par les irrégularités des surfaces.
- La pression de contact provoque des microsoudures entre les solides 1 et 2.
- Le mouvement 1/2 cisaille ces microsoudures, qui se reforment à l'arrêt.
- La résistance au glissement est donné par :

$$T = f \cdot N$$

$$f = \operatorname{tg} \varphi$$

- $T$  : effort tangentiel s'opposant au déplacement,
- $N$  : effort normal au déplacement,
- $f$  : coefficient de frottement de glissement.
- Le coefficient de frottement diminue lorsqu'on interpose un lubrifiant liquide (huile) ou pâteux (graisse) entre les surfaces.

La fonction essentielle\* de la lubrification est de diminuer les résistances passives au glissement et au roulement par séparation des surfaces solides.

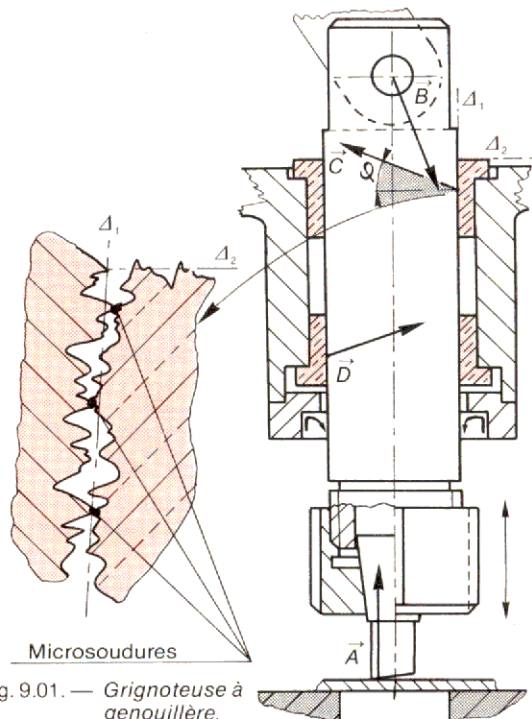


Fig. 9.01. — Grignoteuse à genouillère.

## 9.2 Viscosités des huiles

### 9.2.1 Viscosité dynamique : $\mu$ (Fig. 9.02)

La résistance au déplacement des couches minces de fluide est donné par :

$$T = \sum (\tau \Delta S)$$

$$\tau = \mu \frac{\Delta V}{\Delta y}$$

- $\Delta$  : variation du paramètre : surface  $\Delta S$ , vitesse  $\Delta V$ , ordonnée  $\Delta y$ .
- $\mu$  : viscosité dynamique en  $\text{N} \cdot \text{s} \cdot \text{m}^{-2}$

### 9.2.2 Viscosité cinématique :

$$\nu = \mu / \rho$$

$$\rho = \text{masse vol.} \frac{\text{kg}}{\text{m}^3}$$

### 9.2.3 Viscosité Engler : °E

$$^{\circ}\text{E} \quad (\theta^{\circ} \text{C}, 200 \text{ cm}^3) = \frac{\text{temps d'écoul. d'huile}}{\text{temps d'écoul. eau}}$$

### 9.2.4 Correspondance entre S.A.E., $\nu$ , °E (Fig. 9.03) en centistokes ( $1 \text{ cst} = 10^{-3} \text{ m}^2/\text{s}$ )

\* Autres fonctions possibles : refroidissement et protections contre les corrosions.

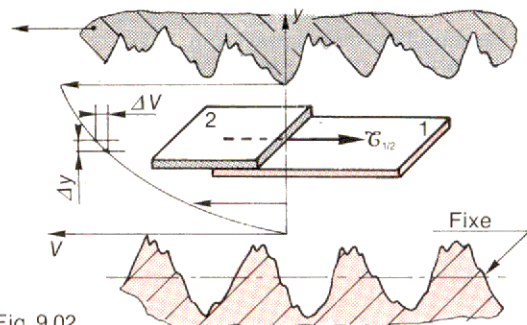


Fig. 9.02.

N° S.A.E.	Index	$\theta 20^{\circ} \text{C}$		$\theta 50^{\circ} \text{C}$		$\theta 100^{\circ} \text{C}$	
		$\nu$	°E*	$\nu$	°E*	$\nu$	°E*
5 W	20	42	5,5	11	1,92	3,0	1,23
	40	44	5,8	11,75	1,99	3,4	1,25
	60	47	6,17	12,6	2,08	3,6	1,27
	80	50	6,63	13,5	2,17	3,9	1,29
10 W	20	79	10,4	17	2,53	4,1	1,31
	40	83	10,9	18	2,64	4,4	1,34
	60	88	11,5	19,5	2,81	4,6	1,36
	80	95	12,5	21,1	3,0	5,1	1,41
20 W	20	164	21,4	28	3,81	5,2	1,425
	40	181	23,7	30,5	4,13	5,6	1,46
	60	201	26,4	35	4,70	6,6	1,53
	80	230*	30,5	42	5,59	8,1	1,66

Fig. 9.03. — Tableau de correspondance.

\* variation de 30 % en moins.

## 9.3 Lubrification des paliers

### 9.3.1 Paliers lisses

La séparation complète des surfaces est obtenue par la formation d'un film d'huile dont la mise en pression est réalisée :

- dynamiquement,
- statiquement.

#### ■ Régime hydrodynamique <sup>(1)</sup> (Fig. 9.04)

La rotation de l'arbre entraîne l'huile par viscosité qui forme une couche sustentatrice. En régime permanent, l'équilibre de l'arbre est réalisé par la portance de l'huile.

Paramètres de fonctionnement :

- épaisseur minimale du film  $e$ ,
- jeu relatif  $j = a/r$ ,

— variable de Sommerfeld  $S = \frac{\mu n}{\rho_m j^2}$

$\mu$  : viscosité dynamique  $N \cdot s/m^2$

$n$  : tours par seconde  $tr \cdot s^{-1}$

$\rho_m$  : pression moyenne en  $N \cdot m^{-2}$

- coefficient de frottement équivalent sur l'arbre  $f/j$  (pour  $l/d = 1$ ).

S	f/1
< 0,03	$7,2 \sqrt{S}$
$\geq 0,03$	$0,68 + 19 S$

- débit de fuite  $D_v$  en  $m^3/s$  (Fig. 9.04).

#### ■ Régime hydrostatique <sup>(2)</sup> (Fig. 9.05)

La séparation des surfaces est réalisée par la mise en pression du fluide (à l'arrêt, et en rotation) grâce à une pompe ( $p \approx 100$  bars). Aucune usure ; solution coûteuse.

### 9.3.2 Bagues et coussinets <sup>(3)</sup>

— Dureté de l'arbre HB = 400.

— Rugosité de l'arbre  $R_a \approx 0,2$ .

— Variable, produit  $\rho_m V$  ( $\rho_m$  en  $\frac{daN}{mm^2}$ ,  $V$  en  $m/s$ ).

Qualité	Désig.	$\varnothing$ min	$\varnothing$ max	a/r	$\rho \cdot V$
Bronze	Cu Sn 9P	10	800	$10^{-3}$	180
Alliage Al. E	A. E6	15	250	$1,2 \cdot 10^{-3}$	140
Antifric.	TLC n°86	20	1600	$0,7 \cdot 10^{-3}$	140
Cupro-Plomb	TLC n°10	20	400	$10^{-3}$	350

### 9.3.3 Paliers à roulements <sup>(4)</sup>

— Viscosités recommandées (Fig. 9.06).

— Exemples de lubrification et de graissage voir page

(1) D'après «LELOUP».

(2) D'après «F.A.G.».

(3) D'après «Société T.L.C.» Mureaux.

(4) D'après «S.K.F.».

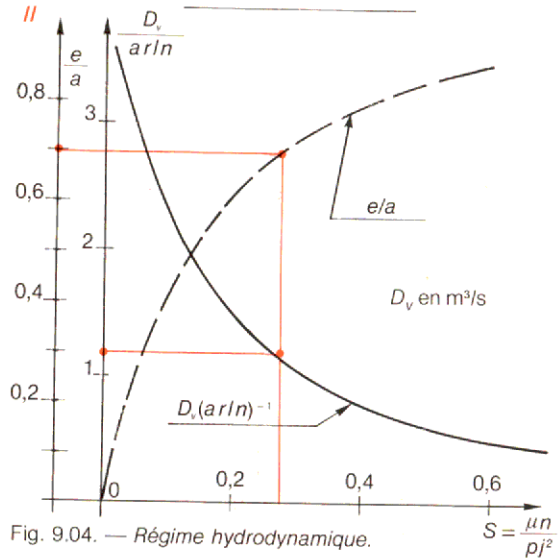
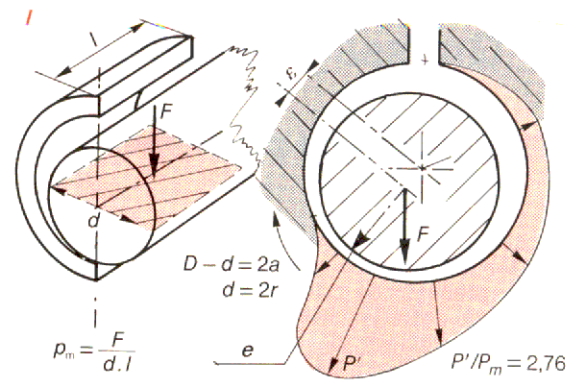


Fig. 9.04. — Régime hydrodynamique.

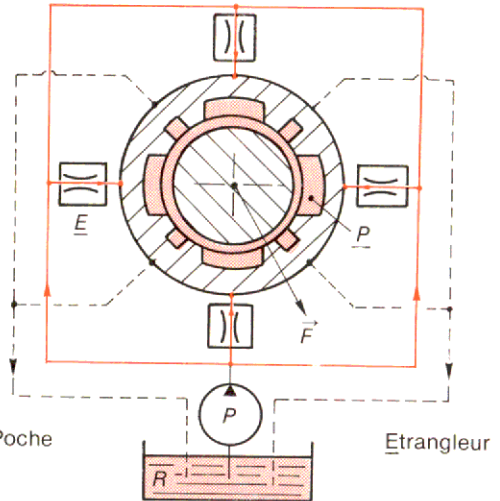


Fig. 9.05. — Régime hydrostatique.

° C	$\eta$	° E	° C	$\eta$	° E	° C	$\eta$	° E
35	8	1,5	75	28	4	100	68	9
55	14	2	85	38	5	110	105	14
65	20	3	90	50	6,5	>110	150	20

Fig. 9.06. — Viscosités recommandées.

## 9.4 Graisseurs, voyants\*

### 9.4.1 Graisseurs à billes, convexe (Fig. 9.07)

a : Trou lisse

b : Trou taraudé

Réf.	d	D	H	h	Réf.	d	S/P	H	h
001	5	6	7	3,5	010	M 6 x 1	7	9	5,5
010	6	7	10	3,5	020	M 8 x 1,25	9	11	5,5
020	8	10	5,5						

### 9.4.2 Graisseurs à billes, concave (Fig. 9.08)

a : Trou lisse

b : Trou taraudé

Réf.	d	D	H	h	Réf.	d	S/P	H	h
700	4	6	1,5	5	710	M6 x 1	8	3,5	5
701	5	7	2,5	4,5	720	M8 x 1	9	4	5,5
710	6	8	2,5	5,5	720	M8 x 1,25	9	4	5,5
720	8	10	3	6,5	730	M10 x 1	10	4	6
730	10	11	3	6,5	730	M10 x 1,5	10	4	6

### 9.4.3 Graisseurs à tête hexagonale (Fig. 9.09)

a : sans embase

b : avec embase

Réf.	d	h	Réf.	d	h
510	M6 x 1	6	510 E	M6 x 1	6
520	M8 x 1	7	520 E	M8 x 1	7
520	M8 x 1,25	7	520 E	M8 x 1,25	7
530	M10 x 1	9	530 E	M10 x 1	9
530	M10 x 1,5	9	530 E	M10 x 1,5	9

### 9.4.4 Graisseurs hermétiques (Fig. 9.10)

a : droit

b : coudé à 90°

Réf.	d	S/P	H	h	Réf.	d	S/P	H	h
610 D	M6 x 1	7	10	6,5	610 C	M6 x 1	11	16	5
620 D	M8 x 1	9	11	7	620 C	M8 x 1	11	16	5,5
630 D	M10 x 1	10	10	7	630 C	M10 x 1	11	16	6
630 D	M10 x 1,5	11	10	7	630 C	M10 x 1,5	11	16	6

S/P = Largeur sur plats.

### 9.4.5 Graisseur auto-visuel (Fig. 9.11)

### 9.4.6 Voyants pour niveau d'huile (Fig. 9.12)

Réf.	D	d	S/P	H	h
1010	M14 x 1,5	10	17	7	8
1025	M18 x 1	14	24	8	8
1030	M20 x 1,5	15	26	8	9,5

\* D'après «CHAMPAUX».

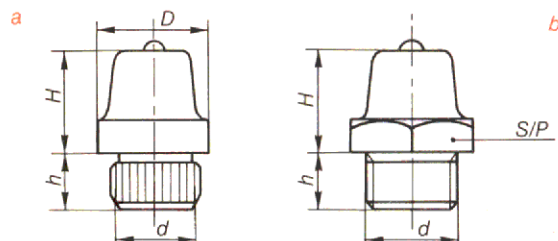


Fig. 9.07. — Graisseur à huile.

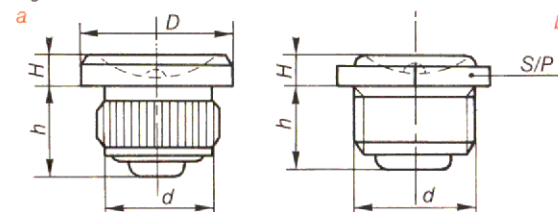


Fig. 9.08. — Graisseur à billes, concave.

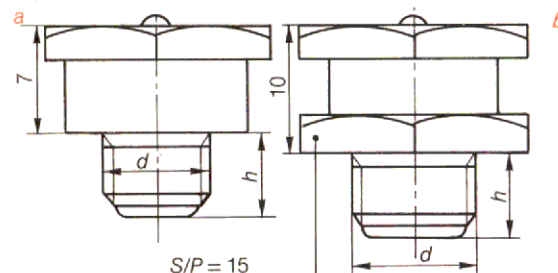


Fig. 9.09. — Graisseur à tête hexagonale.

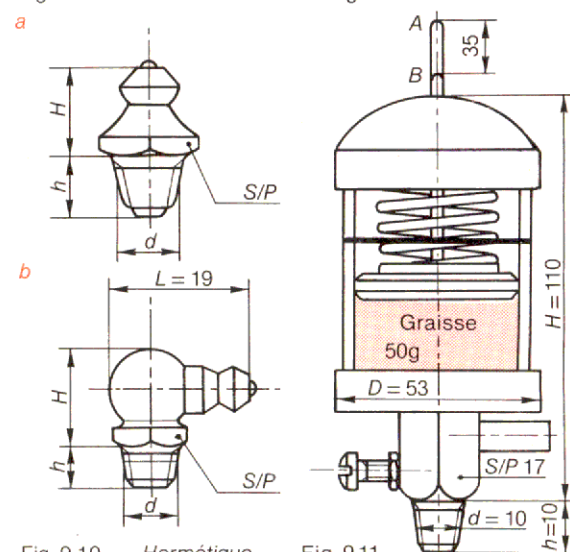


Fig. 9.10. — Hermétique.

Fig. 9.11.

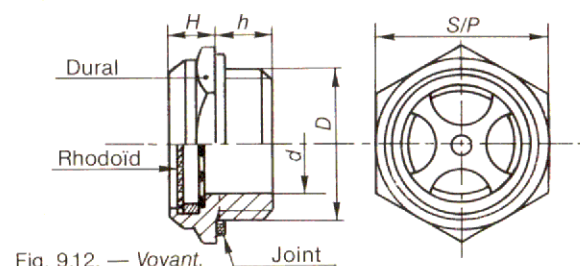


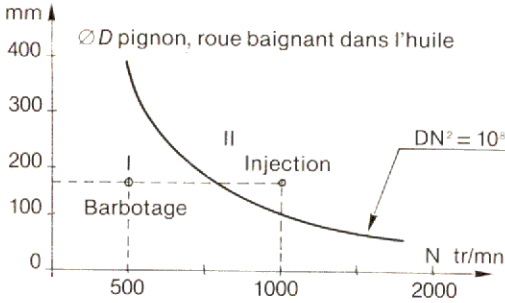
Fig. 9.12. — Voyant.

## 9.5 Lubrification des engrenages

La réduction du frottement au contact entre les dents s'effectue par :

- barbotage : I, (Fig. 9.13),
- injection : II, (Fig. 9.14).

• Choix entre les deux modes :



• Choix de l'huile, de la viscosité :  
— Réducteurs à vis sans fin.

Position vis	N	d° E
Basse	qqe	6
	$\leq 600$ tr/min	7
Haute	qqe	7
	$\leq 600$ tr/min	8

— Autres types de réducteurs.

Types	Dimensions	Températures			
		$-18^\circ, +5^\circ$	$+5^\circ, +38^\circ$	$+38^\circ, 65^\circ$	
Arbres // $N < 1800$ tr/min	$a \leq 500$	2	4	5	
	$a > 500$	3	5	6	
Epicycloïdaux	$\varnothing$ carter $\leq 400$	2	3	4	
	$\varnothing > 400$	3	4	5	
Coniques h	$h < 300$	2	4	5	
	$h > 300$	3	5	6	

## 9.6 Lubrification des chaînes\* (Fig. 9.15)

Type	Puis. kW	Vit. m/s	Température ambiante	Viscosité SAE
Graisser	$\leq 30$	$< 6$	$-5^\circ + 25^\circ$	SAE 30
Barbotage	$\leq 40$	$< 9$	$+25^\circ 45^\circ$	SAE 40
Pompe	$> 40$	$> 9$	$+45^\circ + 68^\circ$	SAE 50

Valeurs indicatives pour 15000 h de durée.

\* D'après « REYNOLDS ».

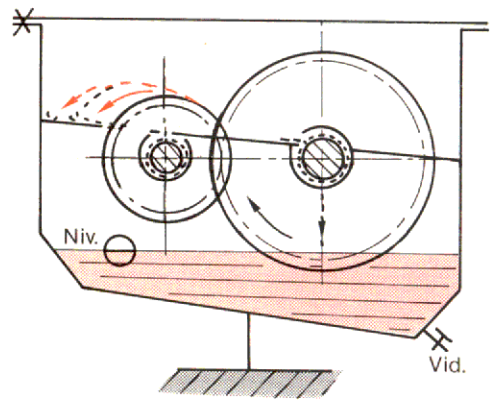


Fig. 9.13. — Barbotage.

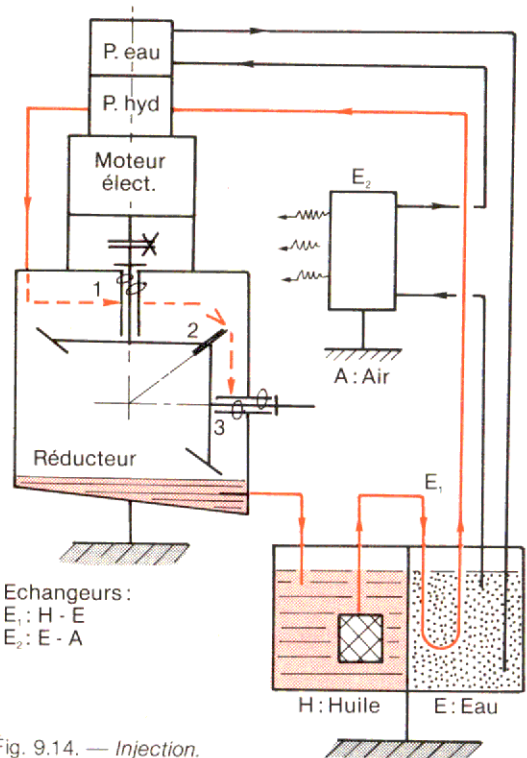


Fig. 9.14. — Injection.

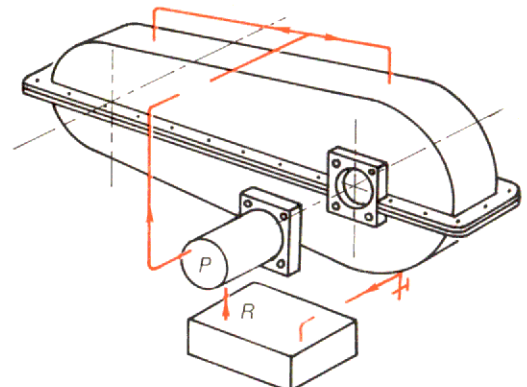


Fig. 9.15. — Lubrification des chaînes.

# 10 Les organes d'étanchéité

## 10.1 Position du problème

Le système représenté par le schéma de principe (Fig. 10.01) permet de distinguer des fluides différents (huile, air) situés entre piston et cylindre ; la déplacement du piston suppose l'existence d'un jeu donc le passage du fluide d'une zone de haute pression vers la basse pression.

La fonction étanchéité a pour but de supprimer ou de limiter l'écoulement d'un fluide d'un volume vers un autre volume.

### ■ Caractéristiques d'un écoulement fluide

L'écoulement d'un fluide peut se caractériser par son débit massique soit :

$$Q_m = \rho S V_1$$

$Q_m$  : débit en kg/s,

$\rho$  : masse volumique en kg/m<sup>3</sup>  
dépend de la nature du fluide,

$S$  : surface de fuite ; dépend des tolérances réalisées ; (m<sup>2</sup>),

$V_1$  : vitesse de la fuite en m/s.

### ■ Vitesse de la fuite

Pour un liquide, cette fuite dépend de la différence des pressions ( $\Delta p$ ), et de la perte de charge ( $k$ ) ;  $k$  dépend de la forme de l'obstacle et du type d'écoulement.

Posons avec approximations :

$$V_1^2 = \frac{2(\Delta p)}{\rho(1+k)}$$

### ■ Différence de pression

$\Delta p = p_2 - p_1 = e$  en daN/cm<sup>2</sup> (bars).

$k$  nombre sans dimensions, dont la détermination est expérimentale ; rechercher les formes pour que  $k$  soit le plus grand possible (Fig. 10.02).

### ■ Choix des moyens

Pour supprimer la fuite, intervenir sur :

- la surface  $S$ ,
- la perte de charge  $k$ ,
- ou les deux.

Le choix de la solution est fonction :

- de la nature du mouvement entre les pièces,
- de sa fréquence,
- de la température,
- de la nature du fluide à isoler (Fig. 10.03).

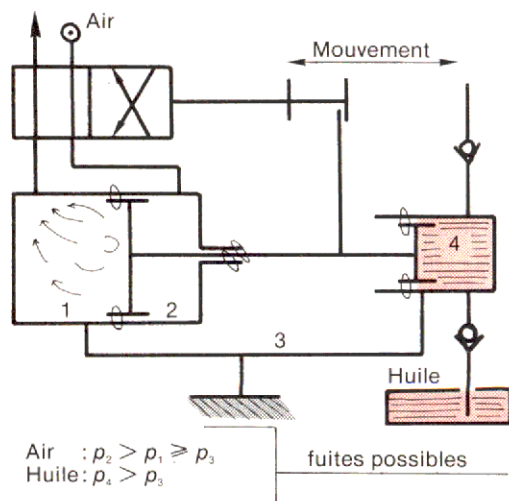


Fig. 10.01. — Pompe hydropneumatique.

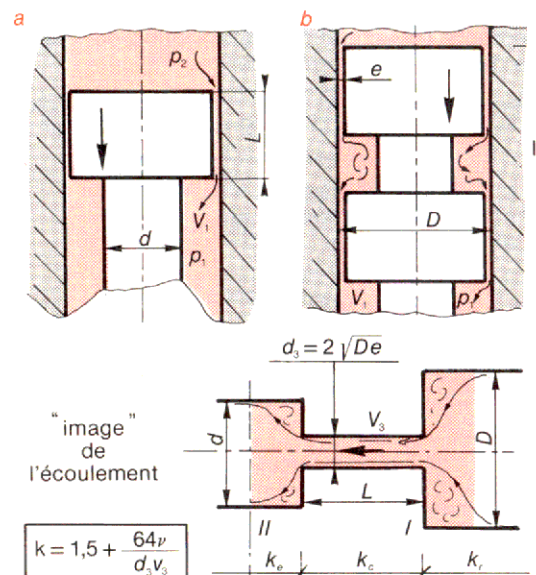


Fig. 10.02. —  $v$  = viscosité cinématique.

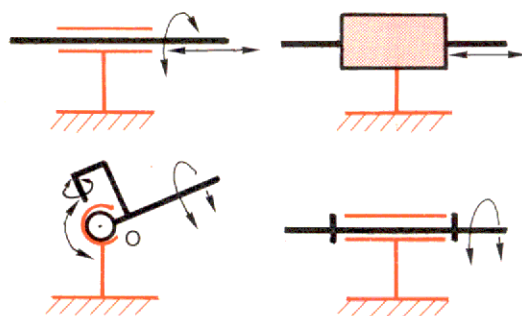


Fig. 10.03. — Mouvements entre les pièces.

## 10.2 Etanchéité statique

### 10.2.1 Sans joints

#### ■ Surface d'appui plane (Fig. 10.04)

Détermination du diamètre des vis ( $d$ ) ou de leur nombre ( $n$ );

$$d^2 n \geq \frac{K (\Delta p)}{R_{pe}} D^2$$

—  $K$ : coefficient de concentration de contrainte pour la vis;  $1,5 \leq K \leq 2$ ;

—  $R_{pe}$ : résistance pratique à l'extension du matériau de la vis.

— Conditions de réalisation: planéité 0,1 mm/m, rugosité  $R_a \approx 0,4$ .

#### ■ Surface d'appui conique

Eviter le coincement  $\alpha \geq$  angle de frottement entre les surfaces. Un rodage améliore l'état de surface et par conséquent l'étanchéité (Fig. 10.05 a, b).

#### ■ Surface annulaire (Fig. 10.06a, b)

Le serrage provoque une déformation de la surface de la collerette du tube:

$$\frac{F}{e} \geq 2\pi d \operatorname{tg} \alpha p_m$$

$p_m$ : pression de matage du matériau,

$e$ : profondeur d'enfoncement,

$F$ : effort de serrage.

### 10.2.2 Avec joints

#### ■ Joints en plaque (ou plats) (Fig. 10.07)

Nature	Epaisseur	Dimensions	Emploi
Papiers	0,1 à 3,2	500 x 1000	Brides $T = 50^\circ \text{ C}$
Papiers Aluminium	0,25 à 3	1000 x 500	Carters $T = 100^\circ \text{ C}$
Amiante néoprène	0,5 à 5	100 x 1000	Produits réfrigérants
Fibres	0,2 à 25	1000 x 2000	Eau, huiles, essence $T = 100^\circ$
Lièges	1 à 6	500 x 1000	Huiles, essence $-20^\circ \text{ à } +120^\circ$
Viton	2 à 10	500 x 500	Chimie $-50^\circ \text{ à } +310^\circ$
Vulkolan	0,5 à 10	500 x 500 500 x 500	Mécanique courante
Métallo-plastique	0,5 à 3,5	500 x 1000	Culasse de moteur $-50^\circ \text{ à } 500^\circ$

**Remarque**: Pour une même épaisseur et une même surface le prix relatif des joints varie de:

1. pour les papiers,
10. pour les papiers d'aluminium,
20. pour les fibres d'amiante,
8. pour les fibres vulcanisés,
6. pour les lièges armés,
200. pour les caoutchouc viton,
20. pour les caoutchouc vulkolan.

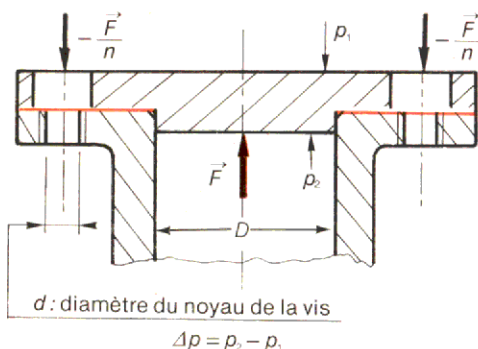


Fig. 10.04. — Surface plane.

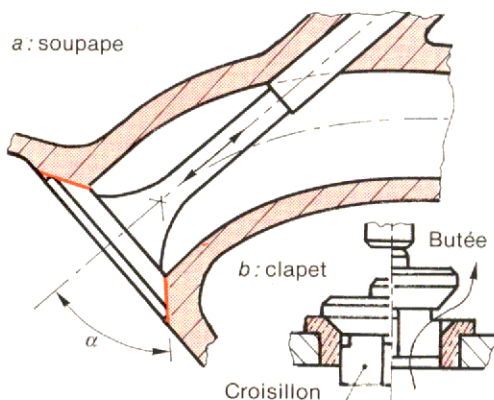


Fig. 10.05. — Surface conique.

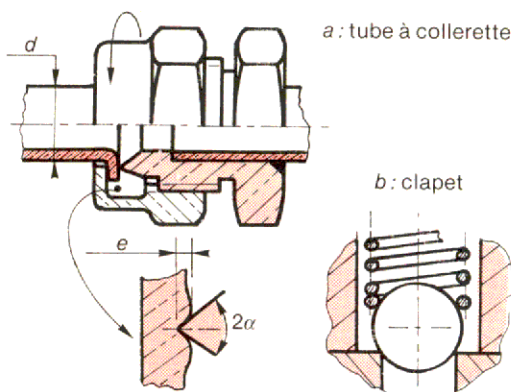


Fig. 10.06. — Surface annulaire.

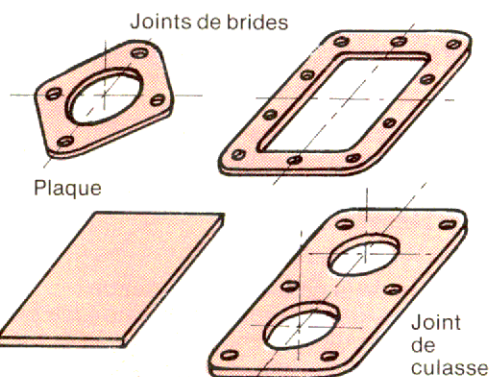


Fig. 10.07. — Joints plats.



### ■ Joints circulaires plats (Fig. 10.08)

Réalisés en matériaux métalliques creux et matériaux non métalliques pleins.

d	D	d	D	d	D	d	D
6	10	14	19	22	30	36	45
8	12	16	22	24	32	42	52
10	15	18	24	30	38	48	58
12	17	20	26	33	42	56	66

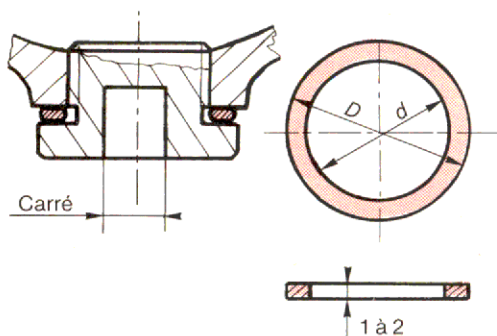


Fig. 10.08. — Joint circulaire plat.

### ■ Joints toriques métalliques<sup>(1)</sup> (Fig. 10.09)

Dimensions standards.

de	∅A progression	à	B	C = (A + ·)	D
15,88	+ 1,59 + ·	31,75	1,59	0,2	1,32 à 1,40
31,75	+ 1,59 + ·	76,2	2,38	0,3	1,83 à 1,91
63,35	+ 1,59 + ·	304,8	3,18	0,3	2,54 à 2,67
101,6	+ 3,18 + ·	457,2	3,97	0,3	3,05 à 3,18
254,0	+ 3,18 + ·	914,4	4,76	0,4	3,68 à 3,81
508,0	+ 6,35 + ·	2438,4	6,35	0,4	5,08 à 5,21
609,0	+ 6,35 + ·	2743,2	7,94	0,5	6,35 à 6,48
1219,0	+ 6,35 + ·	3352,8	9,53	0,5	7,92 à 8,05

a : fabriqué en tous matériaux métalliques sauf l'aluminium ; la pression interne est assurée par de l'azote :

cuivre : 25 bars ; aciers : 42 à 70 bars.

b : recommandé dans les installations où la pression dépasse 70 bars.

Température °C	Joint	B	E
		1,59	0,254 ou 0,356
400	Cuivre	2,38	0,254 ou 0,457
550	Acier doux	3,18	0,254 ou 0,508
600	Cupro-nickel	3,97	0,254 ou 0,635
600	Monel	4,76	0,254 ou 0,813
700	Nickel	6,35	0,508 ou 1,016
800	Acier inox.	7,94	1,27
850	Inconel	9,53	0,508 ou 1,524

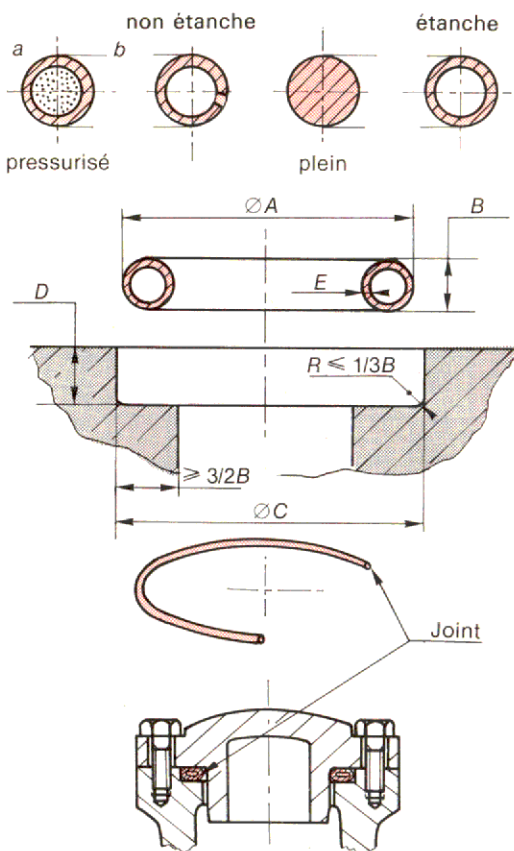


Fig. 10.09. — Types de joints toriques.

### ■ Joint en pâte mastic<sup>(2)</sup> (Fig. 10.10)

— Matériau : silicone vulcanisant à l'air en quelques minutes suivant la température ambiante.

— Température : ≤ 100° C.

— Emploi : laisser sécher avant serrage, le joint confectionné adhère aux parois et se révèle très élastique ; applications dans tous les domaines, bâtiment, électricité, marine, menuiserie, etc.

— Couleurs : blanc, noir, incolore.

— Commercialisation : en tubes, en cartouches, en pots.

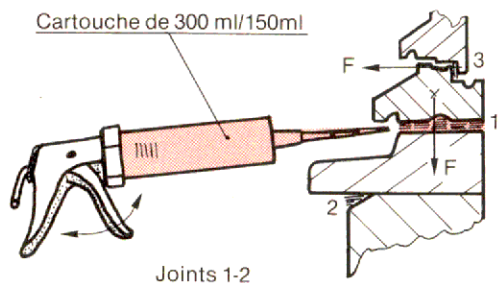


Fig. 10.10. — Etanchéité d'une fenêtre.

(1) D'après « Minnesota Rubber France ».

(2) D'après « 3 M ».

### ■ Joints composites à serrer\* (Fig. 10.11)

Constitués par un élastomère adhérent à un anneau métallique.

Joints appropriés pour assurer l'étanchéité sous les têtes de boulons, les raccords de tuyauteries.

s	d	D	s	d	D	s	d	D
1,5	10,7	17	2,0	18,7	27	2,5	21,5	28,6
	11,8	18,1		20,7	29		37	48
	13,8	20,1		23,7	32		40	51
	14,7	21		28,6	36		43	54
	16,7	23		30,7	39		46	57
	17,4	23,7		33,7	48		49	60

- Température de  $-30^{\circ}\text{C}$  à  $110^{\circ}\text{C}$ .
- Fluides : huiles, eau, air, émulsions.
- Pression :  $\leq 400$  bars  $d \leq 40$   
 $\leq 250$  "  $d > 40$   
 $\leq 1000$  bars si la rondelle est placée dans un lamage.

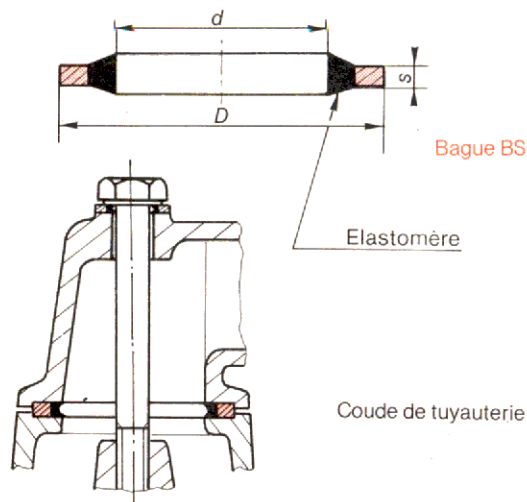


Fig. 10.11. — Joint composite.

### ■ Joints toriques : profil I\* (Fig. 10.12)

Existents en versions spéciales pour tous produits chimiques.

d	a	b	d	a	b	d	a	b
1,5	4	7	2,5	10	15	4,0	89	97
	6	9		13	18		116	124
	9	12		16	21		139	147
	11	14		21	26		145	153
	15	18		30	35		175	183
	19	22		40	45		190	198
2,0	5	9	3,0	12	18	4,5	38	47
	7	11		22	29	5,0	8,0	18
	12	16		34	40		307	317
	14	18		35	41	5,3	35	45,6
	46	50		44	50		41,4	52
	55	59		65	71		54,4	65
	75	79		91	97		465	475

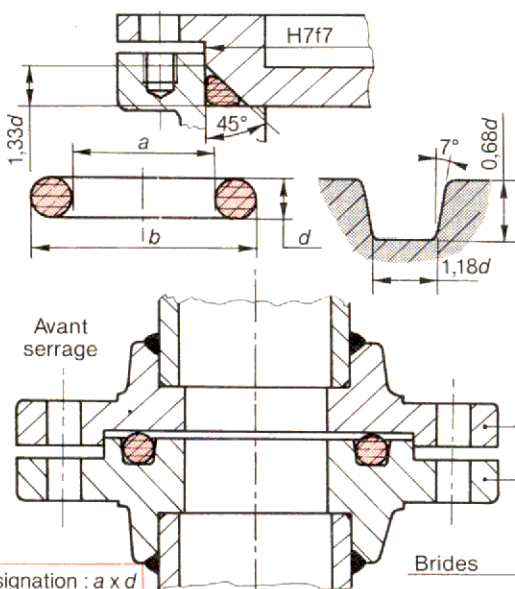
- Température de  $-20^{\circ}\text{C}$  à  $+140^{\circ}\text{C}$ .
- Dureté shore de 52 pour  $\Delta p \leq 10$  bars.  
de 83 pour  $\Delta p > 80$  bars.
- Pression maxi de 1000 bars.

### ■ Joints quatre lobes\* (Fig. 10.13)

	a		a		a
	2,9		18,64		113,7
$h = 1,78$	4,47	$h = 3,53$	23,99	$h = 7,0$	123,2
$l = 2,19$	5,28	$l = 3,4$	27,57	$l = 6,8$	129,6
$H = 1,42$	6,07	$H = 2,86$	29,74	$H = 5,7$	135,9
	7,65		32,04		148,6
	9,7		33,80		155

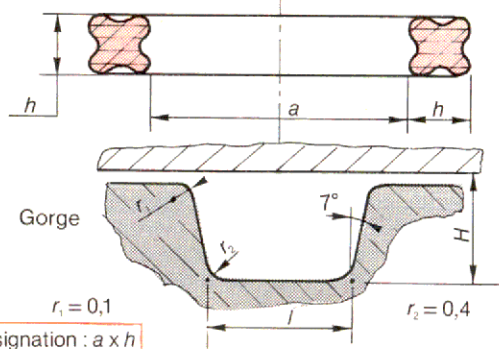
— Mêmes caractéristiques que les joints toriques.

\* D'après « Joint Français ».



Désignation :  $a \times d$

Fig. 10.12. — Joint torique.



Désignation :  $a \times h$

Fig. 10.13. — Joint quatre lobes.

■ **Jointts gonflables: membramatic<sup>(1)</sup>** (Fig. 10.14)

$l$	$h$	$e$	$H$	$\Delta p$	$l$	$h$	$e$	$H$	$\Delta p$
16	14,5	1,5	25	0,5	34	25	3	40	1
16	14,5	2,0	25	1,5	34	27	3	40	3
18	15,5	2,0	25	0,75	64	50	4	80	1,5
24	20	2,5	30	1	95	65	6	110	3
24	20	2,5	30	3	95	65	3,5	120	1

- Joint élastomère, dureté shore de 50 à 70.
- Température de  $-50^{\circ}\text{C}$  à  $+250^{\circ}\text{C}$ .
- Rayon de courbure moyen : 200 mm.
- Fixation mécanique ou par collage.

■ **Jointts, raccords pour tuyauteries** (Fig. 10.15)

- Joint en ruban pour filetage; suivant l'importance du jeu plusieurs épaisseurs sont nécessaires (matériau: téflon); largeur: 12,7 mm, longueur: 12 m.
- Joint à retreindre: le serrage de la bague provoque une déformation superficielle du tube.

- Joint à retreindre: le serrage de la bague provoque une déformation superficielle du tube.

Tube $\varnothing \times e_p$	$e$	$l_1$	$l_2$	$d$	$h$
8 x 1	7	11	15	12 x 1	14
10 x 1	7,5	11	19	14 x 1,5	19
12 x 1	7,5	13	19	16 x 1,5	22
14 x 1	8	13	19	18 x 1,5	24
16 x 1	8,5	13	21	20 x 1,5	27
18 x 1	8,5	14	22	22 x 1,5	30
20 x 1	8,5	14	22	24 x 1,5	32

## 10.3 Etanchéité dynamique

Le mouvement relatif entre les pièces délimitant les volumes à étancher est le plus souvent soit :

- une rotation,
- une translation rectiligne.

### 10.3.1 Mouvement de rotation

■ **Jointts à action radiale**

- **Jointts à simple lèvre<sup>(1)</sup>** (Fig. 10.16)

$d_1$	$d_2$	$b$	$d_1$	$d_2$	$b$	$d_1$	$d_2$	$b$	$d_1$	$d_2$	$b$
4	12	6	24	50	10	44	62	10	64	85	10
6	16	7	26	47	9	46	72	10	66	90	13
8	18	5	28	42	7	48	80	13	68	100	10
10	22	7	30	42	7	50	70	12	70	90	13
12	22	8	32	45	7	52	85	10	72	95	10
14	30	10	34	52	8	54	72	10	74	104	10
16	32	7	36	72	12	56	90	13	76	110	13
18	35	8	38	60	10	58	85	10	80	120	13
20	40	10	40	70	12	60	100	10	90	130	13
22	45	10	42	80	13	62	90	12	100	140	13

(1) D'après « Joint Français » ;  $\Delta p$  en bars.

(2) D'après « SIMRIT » type BA.

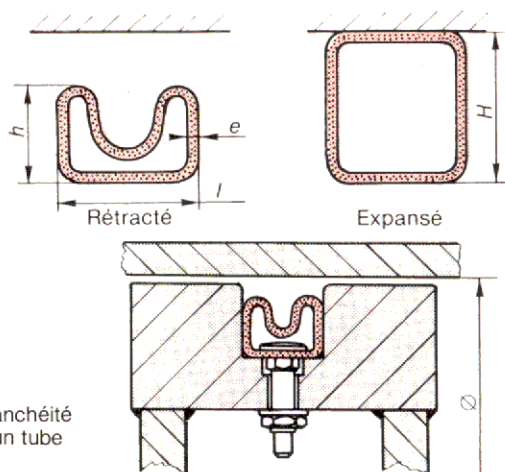
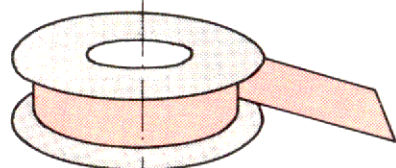
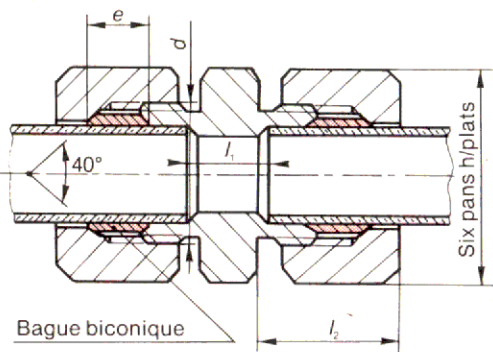
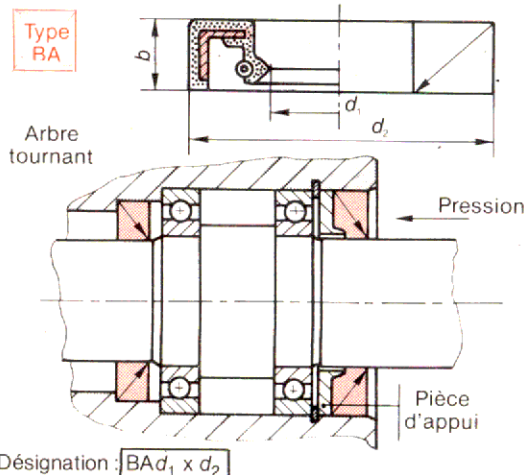


Fig. 10.14. — Joint gonflable.



Ruban "téflon"

Fig. 10.15. — Jointts pour tuyauterie.



Désignation : BAd<sub>1</sub> x d<sub>2</sub>

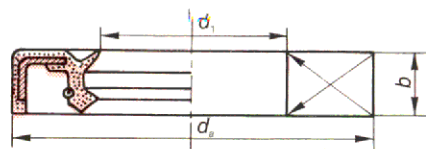
Fig. 10.16. — Joint à simple lèvre.

• Joints à double lèvres<sup>(1)</sup> (Fig. 10.16)

$d_1$	$d_2$	$b$	$d_1$	$d_2$	$b$	$d_1$	$d_2$	$b$	$d_1$	$d_2$	$b$
10	19	7	30	40	7	52	80	13	78	100	12
12	18	4,5	32	47	10	55	80	10	80	100	10
14	30	10	34	72	14,5	58	80	13	82	105	13
16	28	7	36	58	12	60	85	15	85	110	12
18	32	8	38	50	7	64	90	13	90	110	14
20	30	7	40	55	10	65	90	14	95	115	15
22	35	7	42	62	7	68	90	12	98	125	12
25	40	8	45	60	10	70	85	9	100	130	12
26	37	7	47	65	10	72	95	13	105	130	15
28	42	10	50	72	12	75	95	11	110	130	15

Caractéristiques communes de ces joints :

- Différence de pression admissible : 0,5 bar.
- Température de  $-40^\circ\text{C}$  à  $+110^\circ\text{C}$ .
- Vitesse linéaire  $\leq 10$  m/s.
- Rugosité :  $R_a \approx 0,8$ .
- Trempe de l'arbre (HRC = 60) pour  $V < 10$  m/s.
- Désignation **BASL  $d_1 \times d_2$**



Désignation : **BASL  $d_1 \times d_2$**

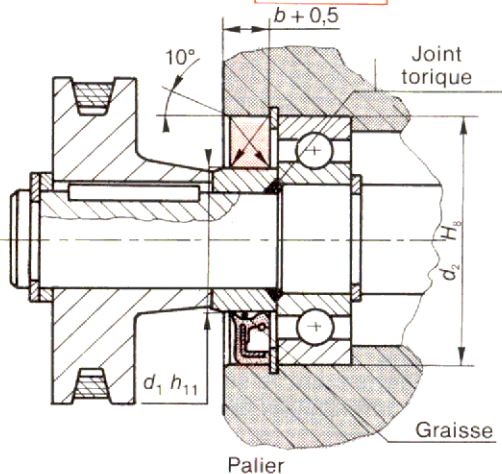


Fig. 10.17. — Joint à double lèvres.

• Joints «Bal Seal»<sup>(2)</sup> (Fig. 10.18).

W	ID	OD	W	ID	OD
2,5	5	10	5	25	35
	7	12		30	40
	9	14		40	50
	12	17		48	58
	14	19		55	65
	18	23		65	75
4	16	24	7	40	51
	19	27		60	74
	22	30		70	80
	28	36		75	89
	35	43		80	94
	38	46		85	99

W	GN	LN	P	Y	$\Delta p$	E max
2,5	4,85	5,2	0,7	2,6	$\leq 10$	1/10
4	6,45	6,8	0,8	4,11	$> 10$	7/100
5	9,75	10,3	1,0	5,16		
7	13,12	13,7	1,9	7,17		

- Emploi : liquides et gaz.
- Arbre chromé, dureté HRC = 60.
- Rotation  $N \leq 5000$  tr/min.
- Pression  $\leq 42$  bars.
- Température de  $-18^\circ\text{C}$  à  $+232^\circ\text{C}$ .
- Désignation **L 2004 - ID x W.**

(1) D'après «SIMRIT» type BASL.

(2) D'après «Minnesota Rubber» type L 2004.

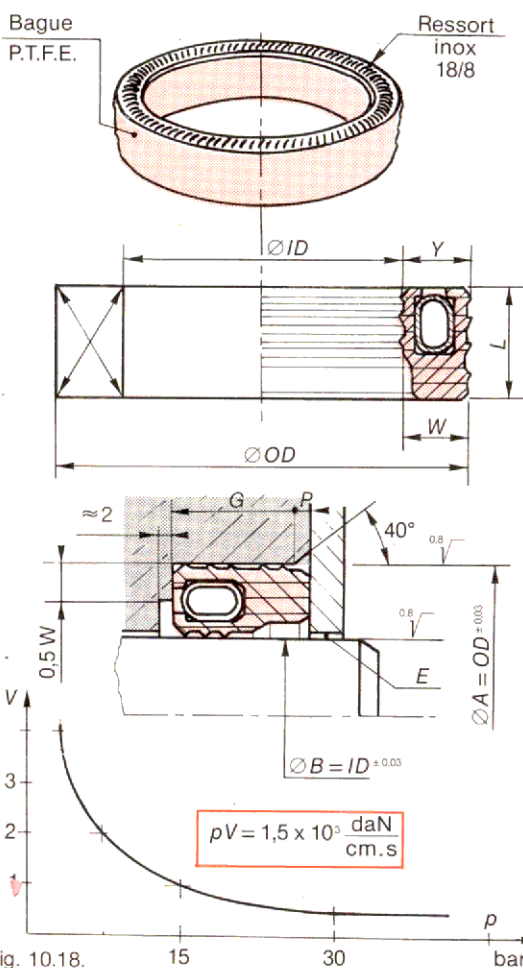
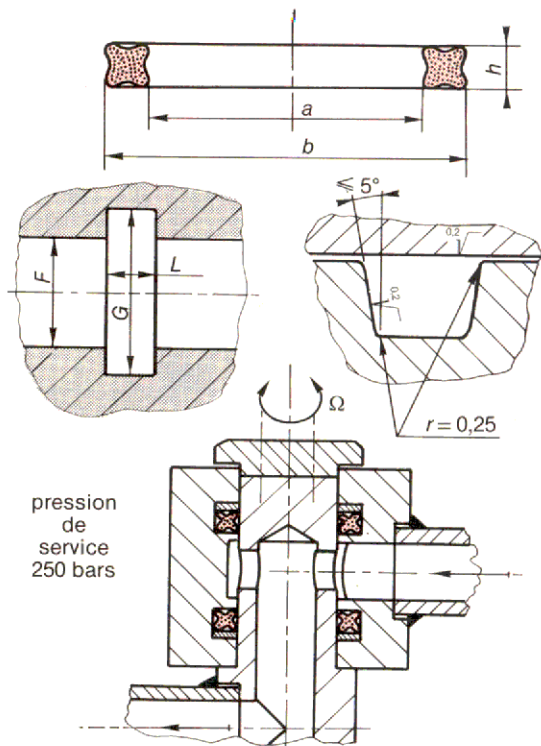


Fig. 10.18.

• **Joints quatre lobes<sup>(1)</sup>** (Fig. 10.19)

F	G	L	h	a	b
10	15,12	2,75	2,62	10,78	16,02
14	19,02	2,75	2,62	15,54	20,78
16	21,03	2,75	2,62	17,13	22,37
18	23,03	2,75	2,62	18,72	23,96
20	26,85	3,75	3,53	20,22	27,28
25	31,85	3,75	3,53	26,58	33,64
30	36,85	3,75	3,53	31,34	38,40
35	41,85	3,75	3,53	36,09	43,15
40	50,35	5,60	5,33	40,64	51,30
44	54,45	5,60	5,33	46,99	57,65
50	60,45	5,60	5,33	53,34	64,00

- Joint monté sur partie fixe.
- Vitesse maxi  $V \leq 5$  m/s.
- Compression périphérique de 5% environ.
- La section de l'anneau est comprimée de 3%.
- La largeur de la gorge est 1,05 fois la largeur du joint.
- Qualité recommandée : référence 412 A, shore 70.
- Ajustement H7g6.
- Pour  $p > 100$  bars, montage avec deux bagues anti-extrusion.



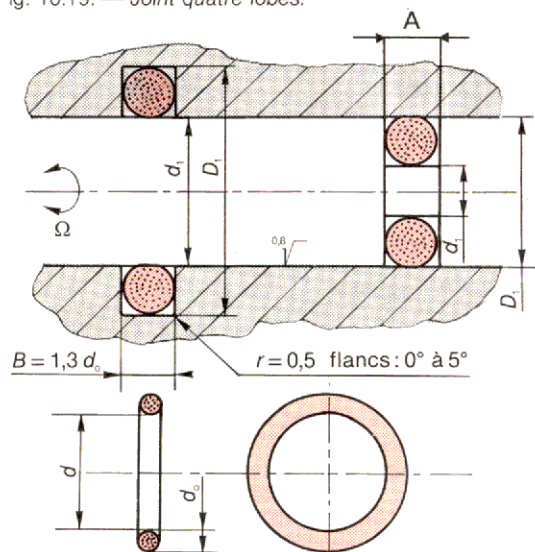
Raccord tournant

Fig. 10.19. — Joint quatre lobes.

• **Joints toriques<sup>(2)</sup>** (Fig. 10.20)

d	d <sub>0</sub>	d <sub>1</sub>	D <sub>1</sub>	d	d <sub>0</sub>	d <sub>1</sub>	D <sub>1</sub>	d	d <sub>0</sub>	d <sub>1</sub>	D <sub>1</sub>	d	d <sub>0</sub>	d <sub>1</sub>	D <sub>1</sub>
9,3	2,4	10	14	14	54,5	3,00	55	65	55	65	65	65	3,00	55	65
10,3	2,4	11	15	15	59,2	5,7	60	70	60	70	70	70	5,7	60	70
11,3	2,4	12	16	16	66,04	5,34	66,73	76,23	66,6	76,07	76,07	76,07	5,34	66,73	76,23
14,3	2,4	15	19	19	72,39	5,34	73,08	82,58	72,95	82,42	82,42	82,42	5,34	73,08	82,58
18,1	1,60	18,46	23,02	23,02	77,79	5,34	81,43	90,93	81,29	90,77	90,77	90,77	5,34	81,43	90,93
20,22	3,53	20,78	27,0	27,0	88,27	5,34	88,98	98,48	88,8	98,27	98,27	98,27	5,34	88,98	98,48
23,0	3,60	23	28	28	100	5,34	100,88	110,38	100,74	110,22	110,22	110,22	5,34	100,88	110,38
25,07	2,62	25,55	31,78	31,78	114,3	5,7	115	125	115	125	125	125	5,7	115	125
30,8	3,6	31,9	38,13	38,13	134,3	5,7	135	145	135	145	145	145	5,7	135	145
34,1	3,6	33,48	39,7	39,7	154,1	8,4	155	170	155	170	170	170	8,4	155	170
39,2	3,0	40	45	45	174,1	8,4	175	190	175	190	190	190	8,4	175	190
42,2	3,0	43	48	48	184,1	8,4	185	200	185	200	200	200	8,4	185	200
45,69	2,62	45	55	55	199,1	8,4	200	215	200	215	215	215	8,4	200	215
50,8	5,34	50,85	60,35	60,35	219,3	5,7	220	235	220	235	235	235	5,7	220	235

- Dureté de l'arbre ou de l'alésage HRC = 60.
- Température de -45° à +250° C.
- Vitesse  $V \leq 0,1$  m/s.
- Matériaux : Nitrile (huiles, eau, air), Viton (aromates, solvants, acides).



Diamètre nominal	Gorge						
	Alésage		Arbre				
	d <sub>1</sub>	D <sub>1</sub>	d <sub>1</sub>	D <sub>1</sub>	d <sub>1</sub>	D <sub>1</sub>	
exclus	inclus	arbre	alés.	D <sub>1</sub>	d <sub>1</sub>	arbre	alés.
3	120	f8	H9	H11	h11	f8	H9
120	∞	f7	H8			f7	H8

Désignation : d x d<sub>0</sub>

Fig. 10.20. — Joint torique.

(1) D'après « Minnesota Rubber ».  
Type QUAD-RING-ROTO.

(2) D'après « STEFA-MARIAC ».

## ■ Joints à action axiale

### • Joints V-Ring<sup>(1)</sup> (Fig. 10.21)

Des.	$d_1$	$d$	$C$	$A$	$B$	$d_2 = d_1 +$	$d_3 = d_1 +$	$B_1$	
V7S	6,5	8	6	2	3,9	5,2	1	6	4,5
V8S	8	9,5	7	2	3,9	5,2	1	6	4,5
V10S	9,5	11,5	9	3	5,6	7,7	2	9	6,7
V12S	11,5	13,5	10,5	3	5,6	7,7	2	9	6,7
V14S	13,5	15,5	12,5	3	5,6	7,7	2	9	6,7
V16S	15,5	17,5	14	3	5,6	7,7	2	9	6,7
V18S	17,5	19	16	3	5,6	7,7	2	9	6,7
V20S	19	21	18	4	7,9	10,5	2	12	9
V22S	21	24	20	4	7,9	10,5	2	12	9
V25S	24	27	22	4	7,9	10,5	2	12	9
V28S	27	29	25	4	7,9	10,5	3	12	9
V30S	29	31	27	4	7,9	10,5	3	12	9
V32S	31	33	29	4	7,9	10,5	3	12	9
V35S	33	36	31	4	7,9	10,5	3	12	9
V40S	38	43	36	5	9,5	13,0	3	15	11
V45S	43	48	40	5	9,5	13,0	3	15	11
V50S	48	53	45	5	9,5	13,0	3	15	11
V55S	53	58	49	5	9,5	13,0	3	15	11
V60S	58	63	54	5	9,5	13,0	3	15	11
V65S	63	68	58	5	9,5	13	3	15	11
V70S	68	73	63	6	11,3	15,5	4	18	13,5
V80S	78	83	72	6	11,3	15,5	4	18	13,5
V90S	88	93	81	6	11,3	15,5	4	18	13,5
V100S	98	105	90	6	11,3	15,5	4	18	13,5

### • Joints plans-garnitures<sup>(2)</sup> (Fig. 10.22)

- Pression  $\Delta p \leq 6$  bars.
- Vitesse  $V \leq 10$  m/s.
- Température de  $-20^\circ$  à  $+120^\circ$  C.
- Bague tournante : acier inoxydable.
- Grain fixe : bronze, carbone.
- Joints toriques : nitrile, viton.

A	L	B	C	D	E	F	A	L	B	C	D	E	F
12	22	25	19	21	3	3	30	30	51	43	46	4,5	4
14	22	27	21	23	3	3	35	39	57	48	51	4,5	4,5
15	22	29	22	24	3	3	40	39	62	53	56	5	4,5
16	23	30	23	25	3	3	45	41	68	58	61	5	4,5
17	23	31	24	26	3	3	50	45	73	63	66	5	5
18	24	32	25	27	3	3	55	47	78	68	71	5,5	5,5
20	25	34	27	29	3	3	60	49	83	73	76	5,5	5,5
22	25	37	29	31	3	3	65	51	88	78	81	5,5	5,5
25	27	46	38	41	4	3,5	70	51	93	83	86	6	5,5
28	29	49	41	44	4	4	75	57	98	88	91	6	5,5

(1) « S.K.F. ». (2) « ROPAC » garniture U-modèle "O"2.

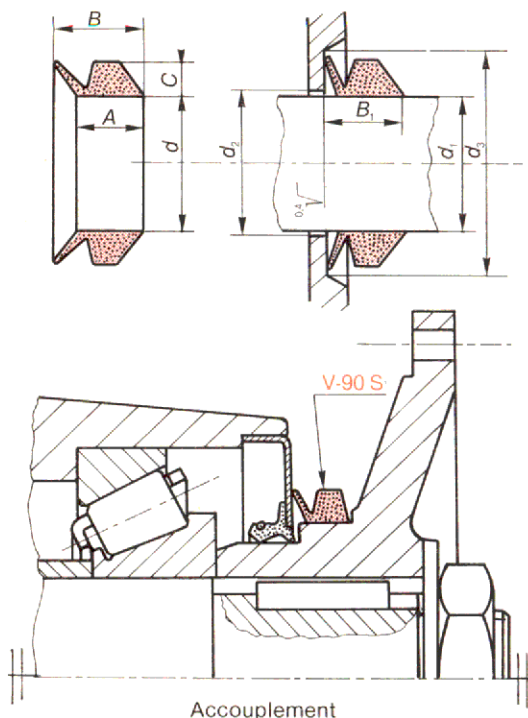


Fig. 10.21. — Joint V-Ring.

Matériau	Nitrile	Viton	Vitesse $\leq 10$ m/s
$R_r \frac{daN}{cm^2}$	135	128	Obliquité $\leq 4^\circ$
Shore	60	70	$\Delta p = 0,5$ bar
Temp. $^\circ C$	-35 +80	-23 +150	Déport axial $\leq 1,5$

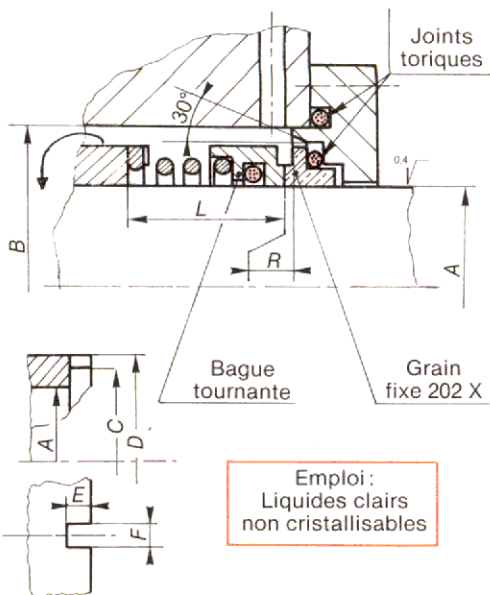


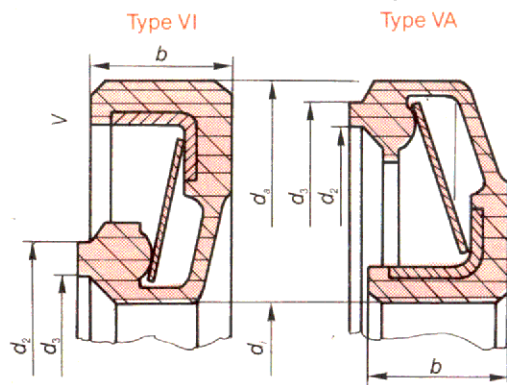
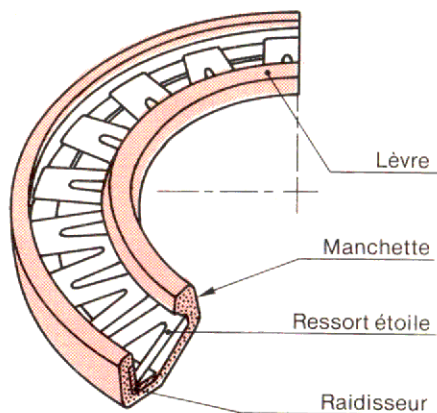
Fig. 10.22. — Joint plan.

• Joints Hirschann<sup>(1)</sup> (Fig. 10.23)

— Type VI : arbre tournant.

— Type VA : alésage tournant.

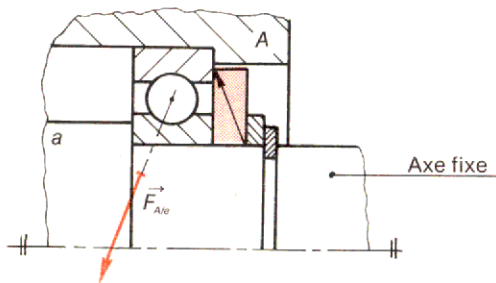
Type VI					∅ Arbre		Type VA				
$d_a$	$d_1$	$d_2$	$d_3$	$b$	$d$	$d_a$	$d_1$	$d_2$	$d_3$	$b$	
24	11	13	12	4	10	25	12	22	24,5	3,5	
26	13	16	14	4	12	27	14	24	26,5	3,5	
30	16	20	17	4,5	15	31	17	27,5	30	4	
33	18	22	19	4,5	17	35	19	30	33	4	
39	21	26	23	4,5	20	40,5	23	35,5	38,5	4,5	
44	26	31	27,5	4,5	25	45,5	28	41,5	44	4,5	
50	31	36	33	5	30	53	35	47,5	50,5	4,5	
56	36	41	38	5	35	61	40	54	58	4,5	
62	41,5	47	44	5,5	40	66,6	45	59,5	63,5	5	
70	47,5	53	49	5,5	45	74	50	66,5	70,5	5	
75	51,5	59	55,5	6	50	77	55	71	75	5,5	
83	56,5	65,5	61,5	6	55	87	61	80,5	84,5	6	
89	60,5	69	65	6,5	60	93	66	85	89	6	
94	66,5	74	70	7	65	97	71	90,5	94,5	6	
104	71	78	74	7,5	70	106	76	99	103	6,5	
109	77	84	80	7,5	75	112	81	103	108	7	
119	80	89	85	8	80	122	86	112	117	7,5	
124	86	94	90	8	85	127	91	118	123	7,5	
132	92	101	96	8,5	90	137	98	128	133	8	
137	98	104,5	100	8,5	95	142	103	132	137	7,5	
142	101,5	110	105	8,5	100	147	108	137	142	8,5	



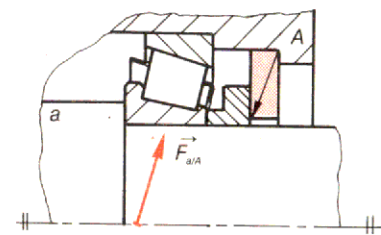
Joint interne :  
huile, graisse  
 $\Delta p \leq 2/100$  bar

Joint externe :  
graisse  
 $\Delta p \leq 1/100$  bar

Matériau	Perbunan	Hydrin	Viton B
	NBR	ECO	FKM
Température	-30°, 120°	-40°, 130°	-25°, 250°
v m/s	VI	20	24
	VA	10	12

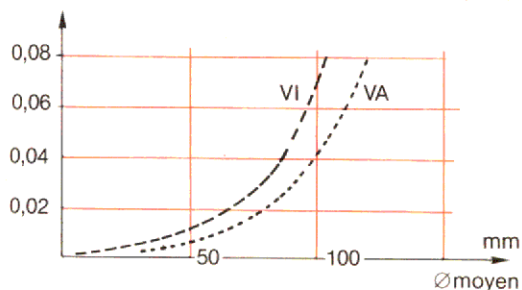


Alésage tournant



Tolérances : arbre h9  
alésage H9  
 $R_s = 0,4$

Moment résistant : Nm [(coef. de frot.) = 0,12]



(1) D'après « BUSAK ».

Fig. 10.23. — Joint Hirschann.

• **Jointts chicanes LSTO<sup>(1)</sup>** (Fig. 10.24)

- Chicane monobloc.
- Epaisseur : 4 mm.
- Ajustement : arbre k6, alésage K7.
- Vitesse  $V \leq 20$  m/s.
- Température  $\leq 500^\circ\text{C}$ .
- Poussée axiale possible.

<i>d</i>	<i>D</i>	<i>W<sub>A</sub></i>	<i>W<sub>J</sub></i>	<i>d</i>	<i>D</i>	<i>W<sub>A</sub></i>	<i>W<sub>J</sub></i>	<i>d</i>	<i>D</i>	<i>W<sub>A</sub></i>	<i>W<sub>J</sub></i>
10	30	25	15	25	52	46	31	50	90	83	57
12	28	25	15	30	62	56	36	55	100	91	64
15	35	30	20	35	72	65	42	60	110	101	69
17	40	34	23	40	80	73	47	70	125	116	79
20	47	41	26	45	85	78	52	80	140	129	91

— Désignation :

Nilos LSTO *d* x *D*.

• **Jointts ZAV et ZJV<sup>(1)</sup>** (Fig. 10.25)

- Utilisés pour des roulements à billes graissés.
- Vitesse  $V \leq 5$  m/s.
- Température  $\leq 400^\circ\text{C}$ .
- Aucune usure sur l'arbre et l'alésage.

ZAV					ZJV				
<i>a</i>	<i>d</i>	<i>c</i>	<i>s</i>	<i>h</i>	<i>i</i>	<i>D</i>	<i>c</i>	<i>s</i>	<i>h</i>
9,3	9	6	0,3	1,2	4	10	8	0,3	1,2
12,2	4	7	0,3	1,3	4,9	13	11	0,3	1,3
14,9	5	10	0,3	1,5	6,2	15	13	0,3	1,5
17,8	6	12	0,3	1,8	7,2	19	15	0,3	1,5
17,8	7	12	0,3	1,8	8	19	15	0,3	1,8
20	8	13	0,3	1,8	9,3	22	17	0,3	1,8
22,6	9	16	0,3	1,8	10,4	24	19	0,3	1,8
23,8	9	17	0,3	1,8	11,4	26	22	0,3	1,8
24,3	10	15	0,3	1,8	12,3	26	22	0,3	1,8
26,3	12	17	0,3	1,8	13,7	28	23	0,3	1,8
29,5	15	21	0,3	2	17,5	32	27	0,3	2
32,7	17	24	0,3	1	19,5	35	28	0,3	2
38,8	20	25	0,3	2	23,2	42	34	0,3	2
43,7	25	34	0,3	2,5	28,1	47	38	0,3	2,5
50,8	30	40	0,3	2,5	35	55	46	0,3	2,5
57	35	46	0,3	2,5	39,8	62	50	0,3	2,5
62,2	40	51	0,3	2,5	45,3	68	57	0,3	2,5
69,7	45	56	0,3	2,5	50,4	75	63	0,3	2,5
74,6	50	61	0,3	2,5	55,4	80	67	0,3	2,5
77,8	45	61	0,3	3	56,6	90	73	0,3	3
82,8	50	67	0,3	3	63	100	80	0,3	3

(1) D'après «S.K.F.».

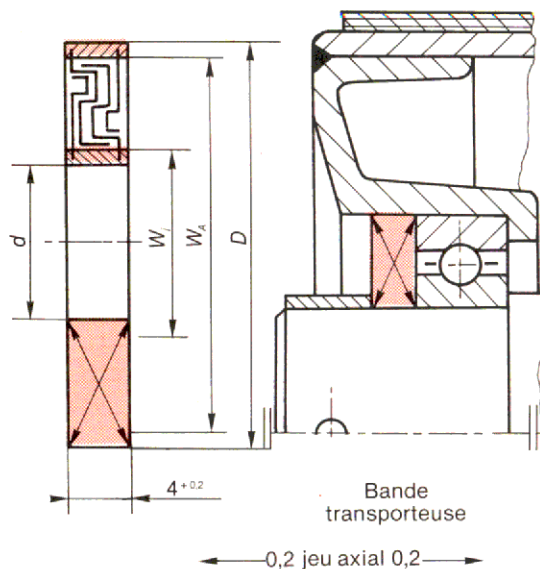


Fig. 10.24. — Jointts chicanes LSTO.

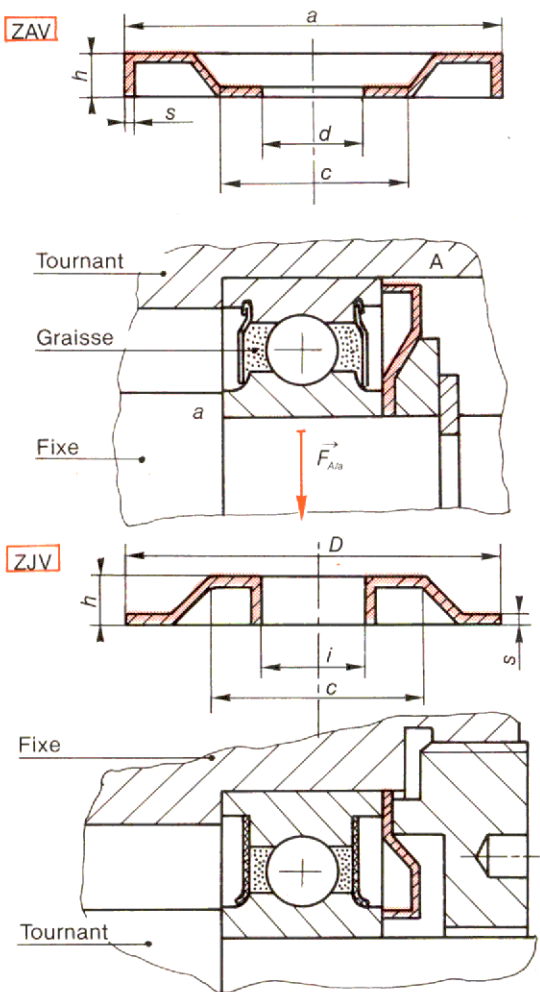


Fig. 10.25. — Jointts ZAV et ZJV.



### 10.3.2 Mouvement de translation rectiligne

Le choix est conduit en fonction des paramètres suivants :

- course et précision du guidage,
- vitesse et fréquence,
- pression,
- flambement de la tige,
- température.

■ **Course quelconque** :  $V \leq 0,5$  m/s

• **Joints à lèvres double effet**<sup>(1)</sup> (Fig. 10.26)

— Type T-DUO H ;  $\Delta p \leq 70$  bars.

d	D	b	b <sub>1</sub>	b <sub>2</sub>	d	D	b	b <sub>1</sub>	b <sub>2</sub>
8	35	26	1,5	3	12	110	40	2	6
10	40	25	1,5	3	20	120	40	2,5	8
10	50	25	1,5	4	20	130	40	2,5	8
12	60	26	1,5	4	20	145	45	2,5	10
12	70	30	1,5	5	20	150	40	2,5	10
12	80	30	1,5	5	20	160	40	2,5	10
12	90	35	2	6	20	175	40	2,5	10
12	100	35	2	6	20	200	40	2,5	12

— Emploi pour le pneumatique et l'hydraulique.  
— Le serrage du bourrelet ne doit pas dépasser 10% de  $b_1$

• **Joints U simple effet**<sup>(1)</sup> (Fig. 10.27)

— Type NI 400 ;  $\Delta p \leq 300$  bars.

— Existe pour piston.

d	D	h	H	d	D	h	H
20	35	10	10,5	65	85	12	12,5
25	40	10	10,5	70	90	12	12,5
30	45	10	10,5	80	100	12	12,5
40	55	10	10,5	90	110	12	12,5
50	70	12	12,5	100	120	12	12,5
60	80	12	12,5	110	130	12	12,5

• **Joints garnitures**<sup>(2)</sup> (Fig. 10.28)

— Type VHT,  $d$  (diamètre de l'arbre),

— amiante + viton,

—  $\Delta p \leq 400$  bars,

— température de  $-30^\circ$  à  $+200^\circ$ ,

— logement réglable.

d	D	P	H	L	d	D	P	H	L
20	32	6	22,5	22,5	45	65	10	27,5	27,5
25	40	7,5	22,5	22,5	50	70	10	30	30
30	45	7,5	22,5	22,5	60	80	10	37	37
35	50	7,5	22,5	22,5	70	90	10	40	40

(1) D'après « SIMRIT ».

(2) D'après « LATTY ».

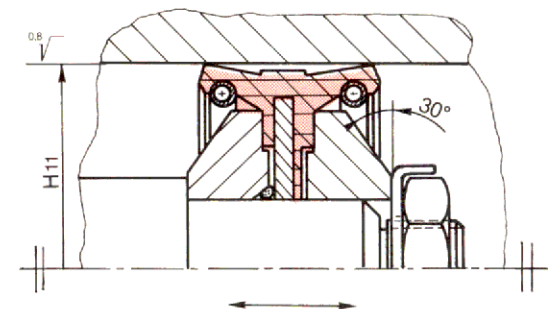
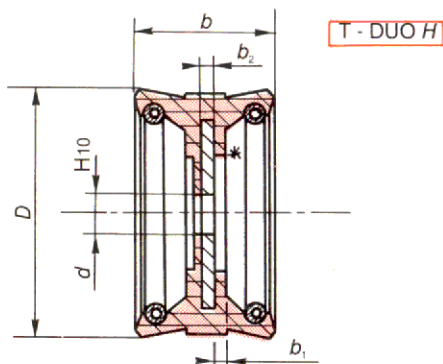


Fig. 10.26. — Joint à lèvres double effet.

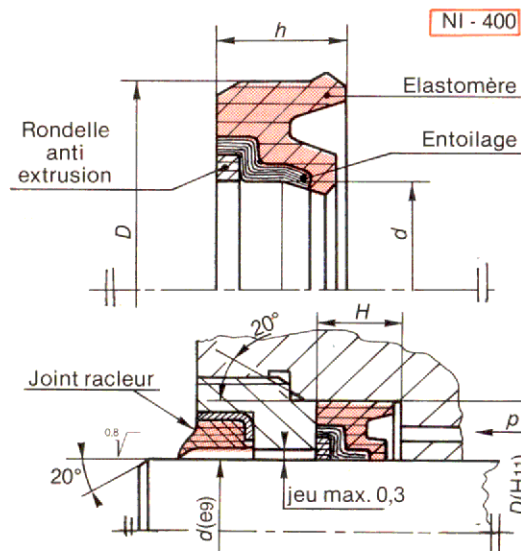


Fig. 10.27. — Joint U simple effet.

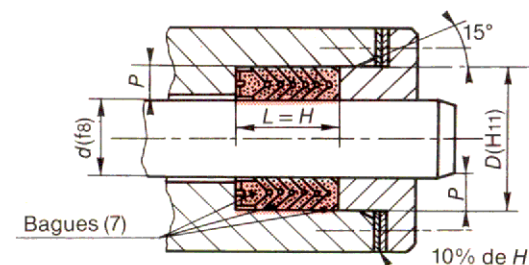


Fig. 10.28. — Joints garnitures.

■ **Vitesse de translation :**  $V \leq 3 \text{ m/s}$

• **Joints type "Turcon-AQ-SEAL"** (Fig. 10.29)  
— Pression  $\Delta p \leq 500 \text{ bars}$ .

A	B	F	r	S	O-Ring n° d	Q-Ring n° W
25	14	4,2	0,7	0,1	207	3,53
32	21	4,2	0,7	0,1	211	3,53
40	24,5	6,3	1,2	0,1	317	3,53
50	34,5	6,3	1,2	0,2	324	3,53
63	47,5	6,3	1,2	0,2	328	5,33
80	59	8,1	1,5	0,2	58x7	5,33
100	79	8,1	1,5	0,2	79x7	5,33
125	104	8,1	1,5	0,2	101x7	5,33
140	115,5	8,1	1,5	0,3	425	7,0
160	135,5	8,1	1,5	0,3	431	7,0
180	155,5	8,1	1,5	0,3	437	7,0
200	175,5	8,1	1,5	0,3	440	7,0

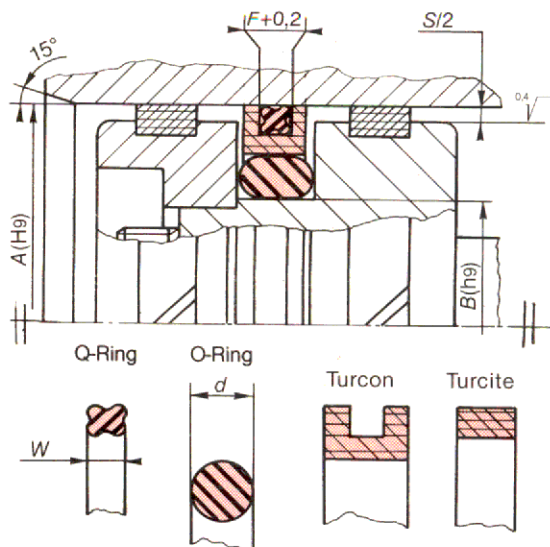


Fig. 10.29. — Joints Turcon AQ-SEAL.

- Montage sur piston (Fig. 10.29); possibilités de montage sur alésage.
- Grande stabilité de la pression.
- Bagues de glissement en turcite B.
- Ajustement cylindre-piston H9 f8.

■ **Vitesse de translation :**  $V \leq 15 \text{ m/s}$ .

• **Joints type "Turcon O-Ring"** (Fig. 10.30)  
— Pression :  $\Delta p \leq 350 \text{ bars}$ .

$\varnothing C$	e	F <sub>0</sub>	F <sub>2</sub>	r	S/2	d
4 — 9	2,9	2,4	5,3	0,4	0,13	1,78
10 — 19	4,5	3,6	6,2	0,4	0,13	2,62
20 — 39	6,2	4,8	7,7	0,6	0,15	3,53
40 — 119	9,4	7,1	10,8	0,8	0,17	5,33
120 — 400	12,2	9,6	14,7	0,8	0,25	7,0

Elastomères	Nitrile N	Néoprène	Viton	Silicone	Butyl	Uréthane
Dureté Sh	40 95	40 90	60 90	10 90	20 80	50 90
Code	NBR	CR	FKM	VMQ	IIR	AU
Résist. bars	180	210	140	100	140	350
Coef. frot.	1	0,9	0,5	0,8	0,9	0,5
Temp. °C	105	105	230	230	120	70
Usage : huiles	xxxx	xx	xxxx	xxx	x	xxx
Usage : essence	xxxx	xx	xxxx	xx	x	xxxx
Usage : eau 80° C	xxx	x	xx	xxxx	xxx	x

xxxx excellent  
xxx bon  
xx passable  
x mauvais

- Supprime l'effet de broutement (stick-slip).
- Existe en étanchéité extérieure.
- Fonctionnement possible à sec.
- Possibilité de prévoir une, deux bagues anti-extrusion.
- Nature du joint O-Ring en fonction de l'utilisation.
- Mouvement pivotant ou hélicoïdal pour  $V \leq 5 \text{ m/s}$ .
- Bagues de glissement en turcite B (ci-dessous).

Dim. l x e	F <sub>0</sub>	Jeu S/2	z	$\varnothing A$	$\varnothing C$	i
2,4 x 1,55	2,5	0,35	1,25	10 → 25	8 → 35	1,55
3,9 x 1,55	4	0,35	1,75	10 → 40	20 → 75	1,55
5,5 x 2,5	5,6	0,45	3	40 → 80	35 → 300	2,5
9,5 x 2,5	9,6	0,5	5	40 → 320	120 → 300	2,5

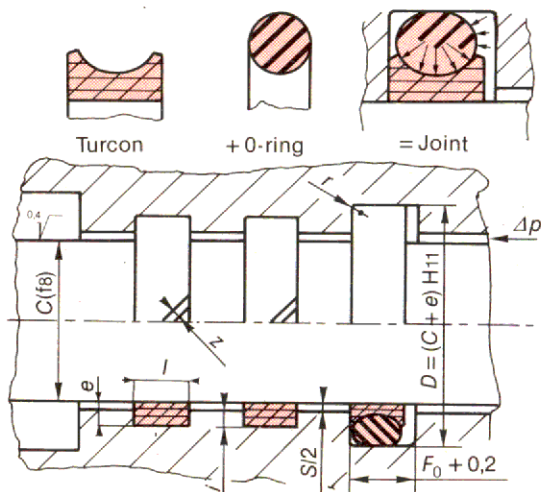


Fig. 10.30. — Joints Turcon O-Ring.

(1) D'après « BUSAK ».

■ **Joints toriques**<sup>(1)</sup> (Fig. 10.31)  $\Delta p \leq 500$  bars.

a*	d*	A		B <sup>+0,1</sup> <sub>+0</sub>		D <sup>+0,1</sup> <sub>+0</sub>		E		H <sup>+0</sup> <sub>-0,1</sub>	
6	2,0	9,2	9,8	5,85	6,45	2,55	6,5	6,65	9,85	10,0	
8	5,0	16,65	17,35	7,85	8,55	6,25	8,95	9,20	17,75	18,0	
10	3,0	15,0	15,8	9,85	10,65	3,75	10,6	10,85	15,75	16,0	
15	2,5	18,9	20,3	14,7	16,10	3,15	15,5	15,8	19,7	20,0	
20	3,55	25,95	27,65	19,65	21,35	4,5	20,4	25,75	26,7	32,05	
25	2,40	30,9	32,3	24,6	26,0	4,5	25,25	25,75	31,55	32,05	
30	4,0	36,5	39,1	29,4	32,05	5,0	30,4	30,95	34,75	38,0	
40	5,3	48,6	52,1	39,25	42,75	6,5	40,5	41,25	49,85	50,6	
50	2,65	58,2	62,7	48,15	52,65	7,15	49,6	50,55	59,65	60,6	
60	4,0	65,9	71,2	58,85	64,15	5,0	59,9	60,95	66,95	68,0	
70	2,50	78	81	68,5	71,5	6,5	68,7	70,4	78,2	79,9	
80	3,55	87,7	94,8	78,2	85,3	6,5	79,6	80,95	89,1	90,45	
90	6,30	99,2	107,3	88,3	96,3	7,9	90,1	91,6	101,1	102,6	

\* a =  $\varnothing$  intérieur du joint ; d =  $\varnothing$  du tore.

— Emploi déconseillé : métaux cuivreux, alliages légers.

— Ajustements H7g6  $\Delta p > 80$  bars.  
H7f7  $\Delta p \leq 80$  bars.

— Rugosité  $R_a = 0,4$ .

— Eviter le flambement de la tige.

— Désignation : Joint torique a x d

■ **Joints quatre lobes**<sup>(2)</sup> (Fig. 10.32)

$\Delta p \leq 500$  bars.

ID	AD	W	E	F	ID	AD	W	E	F
4,0	7,56	1,78	1,55	2,0	18,2	25,56	3,53	3,25	4,0
15,6	19,16	1,78	1,55	2,0	75,8	82,86	3,53	3,25	4,0
25,3	27,08	1,78	1,55	2,0	91,67	98,73	3,53	3,25	4,0
31,47	35,03	1,78	1,55	2,0	107,55	114,61	3,53	3,25	4,0
25,07	30,31	2,62	2,35	3,0	43,8	54,46	5,33	4,75	6,0
37,77	43,01	2,62	2,35	3,0	62,86	73,52	5,33	4,75	6,0
45,69	50,93	2,62	2,35	3,0	113,66	124,32	5,33	4,75	6,0

— Matériaux divers : butyl, néoprène, uréthane.

— Température de  $-50^\circ \text{C}$  à  $+150^\circ \text{C}$ .

— Désignation : Joints quatre lobes ID x W

■ **Soufflets de protection de tige cylindrique**

Matériau : néoprène<sup>(3)</sup> (Fig. 10.33)

i	k	m	n	p <sub>env</sub>	l	i	k	m	n	p <sub>env</sub>	l
16	26	31	42	8	<sup>28</sup> <sub>80</sub>	28	41	47	70	13	<sup>60</sup> <sub>310</sub>
22	32	37	50	10	<sup>46</sup> <sub>150</sub>	34	46	53	80	13,5	<sup>47</sup> <sub>300</sub>
23	35	38	56	10	<sup>45</sup> <sub>150</sub>	34	46	53	80	13,5	<sup>80</sup> <sub>500</sub>
28	41	47	70	13	<sup>46</sup> <sub>250</sub>	42	58	66	96	13,5	<sup>55</sup> <sub>310</sub>

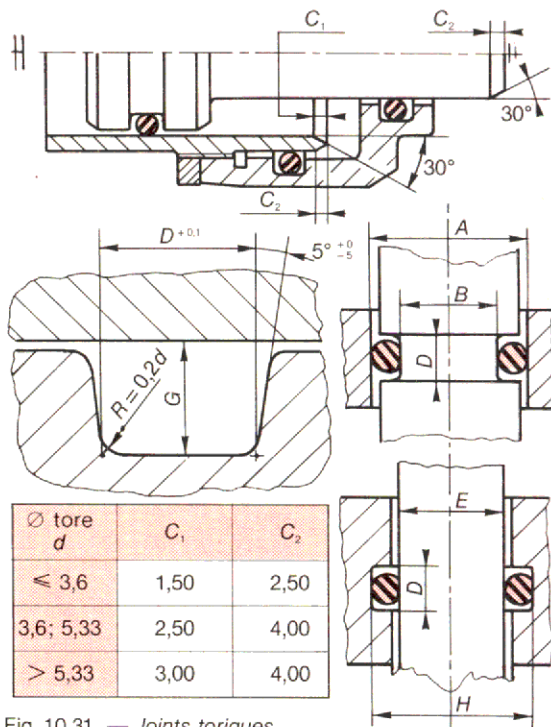


Fig. 10.31. — Joints toriques.

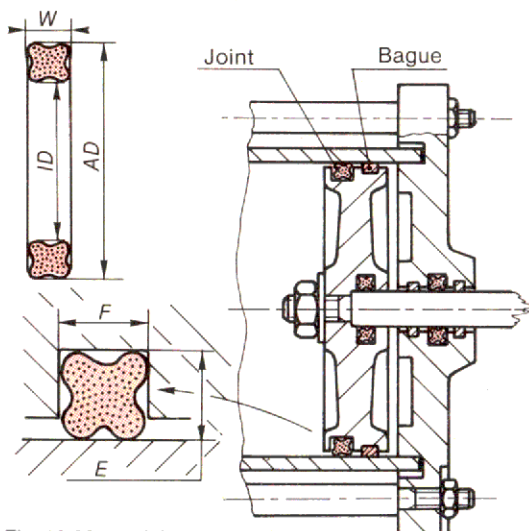


Fig. 10.32. — Joints quatre lobes.

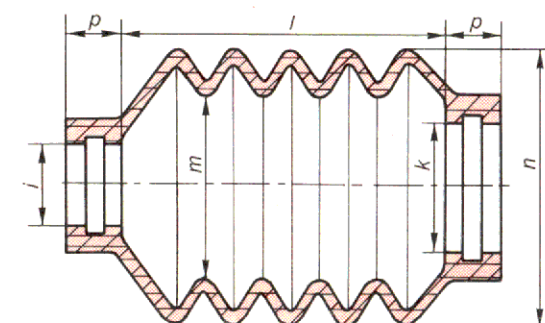


Fig. 10.33. — Soufflets de protection.

(1) D'après « Joint Français ».

(2) D'après « BUSAK ».

(3) D'après « S.K.F. » : joints anti-poussières.

■ **Joint à déroulement**<sup>(1)</sup> (Fig. 10.34)

Classe	$D_C$	$D_K$	W	S* cm <sup>2</sup>	Hauteurs possibles				
					1	2	3	4	5
A	13	8	0,4	0,87					11
A	16	12	0,4	1,54					13
B	20	15	0,4	2,4					20
ABC	25	20	0,4	3,97		10	15	20	25
ABC	30	25	0,4	5,94		10	18	25	30
ABC	35	30	0,4	8,30	10	15	22	28	35
ABC	40	35	0,4	11,04	10	18	25	35	40
ABC	45	40	0,4	14,19	10	20	25	35	45
ABC	50	45	0,4	17,72	10	20	30	40	50
ABC	55	50	0,4	21,65	15	25	35	45	55
ABC	60	55	0,4	25,97	15	25	35	50	60
ABC	70	60	0,5	33,18	15	25	40	55	70
ABC	80	70	0,5	44,18	15	30	45	65	80
ABC	90	80	0,5	56,75	25	35	55	70	90
ABC	100	90	0,5	70,88	25	40	60	80	100
ABC	110	100	0,7	86,59	25	40	65	85	110
ABC	120	110	0,7	103,87	25	50	75	100	120
ABC	130	120	0,7	122,72	30	55	80	105	130
ABC	140	130	0,7	143,14	30	55	80	110	140
ABC	150	140	0,7	165,13	30	60	90	120	150

- Emploi : systèmes devant présenter une faible résistance au démarrage.
- $\Delta p \leq 50$  bars.
- Température de  $-70^\circ\text{C}$  à  $+175^\circ\text{C}$ .
- Fluides : eau, huiles.
- Excentration possible de 5% entre piston et cylindre.

■ **Joint racleurs**<sup>(2)</sup> (Fig. 10.35)

d	D H8	P	H	h	h <sub>1</sub>	d	D H8	P	H	h	h <sub>1</sub>
8	16	4	6	4	4,5	36	46	5	7	5	5,5
10	18	4	6	9	9,5	40	50	5	7	5	5,5
12	20	4	6	4	4,5	42	52	5	7	5	5,5
14	22	4	6	4	4,5	45	55	5	7	5	5,5
16	26	5	7	5	5,5	50	60	5	7	5	5,5
18	28	5	7	5	5,5	55	65	5	7	5	5,5
20	30	5	7	5	5,5	56	66	5	7	5	5,5
22	32	5	7	5	5,5	60	70	5	7	5	5,5
25	35	5	7	5	5,5	63	73	5	7	5	5,5
28	38	5	7	5	5,5	65	75	5	7	5	5,5
30	40	5	7	5	5,5	70	80	5	7	5	5,5
32	42	5	7	5	5,5	75	85	5	7	5	5,5
35	45	5	7	5	5,5	80	90	5	7	5	5,5

- Matériaux : nitrile, viton.
- Température :  $-30^\circ\text{C}$  à  $120^\circ\text{C}$ .

(1) D'après « Joint Français ».

(2) D'après « LATTY » série BRM type 3281.

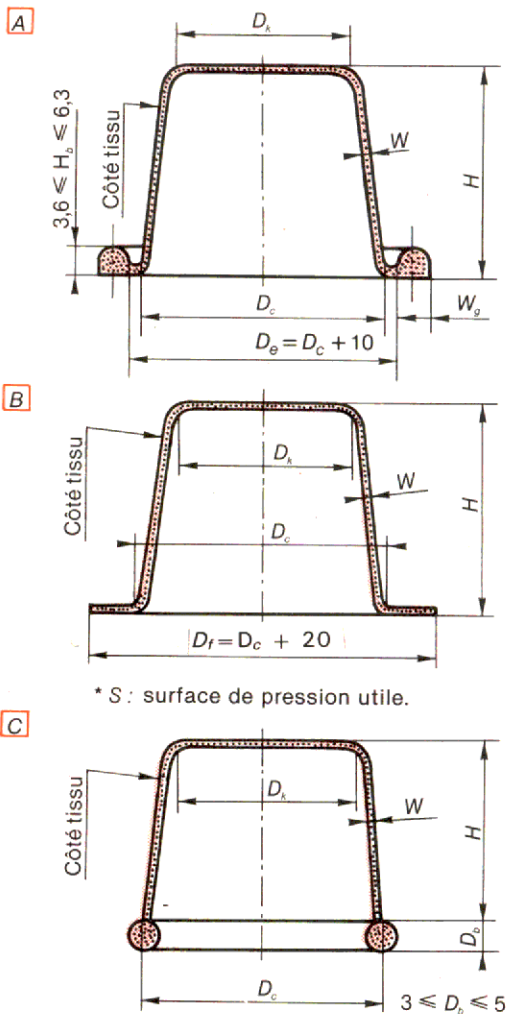
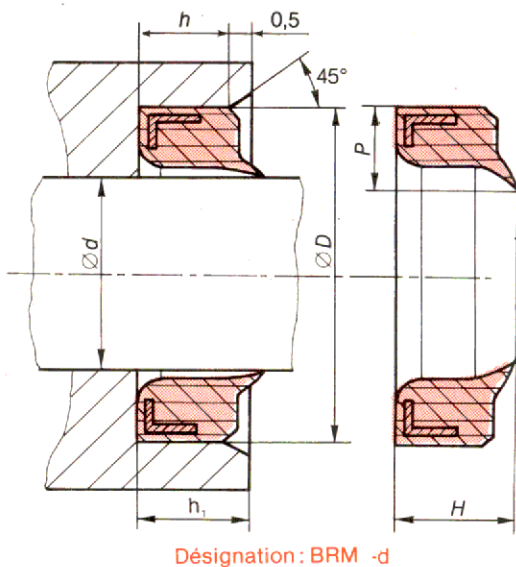


Fig. 10.34. — Joint à déroulement.



Désignation : BRM -d

Fig. 10.35. — Joint racleur.

# 11 Organes de machines

## 11.1 Rotules autolubrifiantes

### Description

Les rotules autolubrifiantes sont utilisées dans les applications pour lesquelles on exige une grande dureté avec fonctionnement sans entretien. Le glissement s'effectue entre acier et bronze fritté. Température de fonctionnement : de  $-200^{\circ}\text{C}$  à  $+280^{\circ}\text{C}$ .

#### Exécution C :

La bague extérieure est constituée d'une tôle roulée et présente donc un plan de joint (Fig. 11.01).

#### Exécution CS-27 :

La bague extérieure, non fendue, est en acier à roulement. La surface de glissement est constituée par quatre secteurs en bronze fritté sur tôle. Une lubrification périodique supplémentaire est possible par les deux bagues (Fig. 11.02).

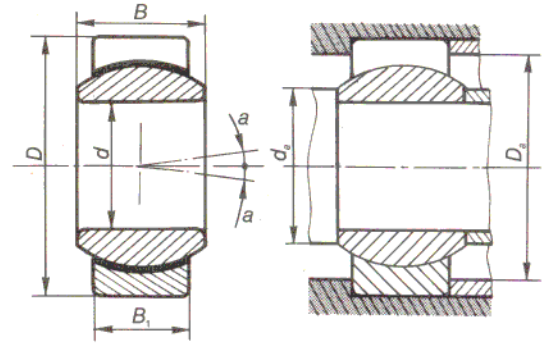


Fig. 11.01. — Rotule antilubrifiante GE-C.

### Fixation radiale et axiale

Un ajustement serré fournit la plus sûre fixation et évite que la rotule ne «roule» sur l'arbre ou dans l'alésage dans le cas de fortes sollicitations.

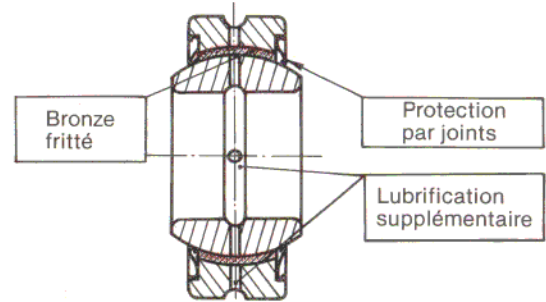


Fig. 11.02. — Rotule GE CS2Z.

Ajustement sur arbre	Ajustement serré	m6
	Ajustement glissant	h6
Ajustement dans l'alésage	Ajustement glissant	H7
	Charge tournante	M7
	Alliage léger	N7

### Méthode de calculs des rotules lisses

G : Durée nominale d'utilisation en nombre d'oscillations.

C : Charge dynamique de base en N.

P : Charge dynamique équivalente.

$$P = F_r + Y F_a$$

$F_r$  : Charge radiale en N.  
 $F_a$  : Charge axiale en N.

Valeur de $F_a / F_r$	0,2	0,5	0,8	1
Valeur de Y	1	3	5	6

La durée est donnée par :

$$G = 10^5 (b)^2 \left(\frac{C}{P}\right)^3$$

b dépend de la température de fonctionnement.

$t^{\circ}\text{C}$	-30 à +80	+80 à +100	+100 à +110	+110 à +150	+150 à +180
Valeur de b	1	0,7	0,6	0,4	0,3

Dimensions en mm						Degré a	Désignation GE	Charge en N
d	D	B	B <sub>1</sub>	D <sub>amin</sub>	d <sub>amax</sub>			
4	12	5	3	8	6	16	4C	2360
6	14	6	4	10	8	13	6C	3900
8	16	8	5	13	10	15	8C	6300
10	19	9	6	15	13	12	10C	9500
	22	12	7	18	13	18	H 10C	12500
12	22	10	7	18	15	11	12C	12500
	26	15	9	21	16	18	H 12C	17600
15	26	12	9	21	18	8	15C	17600
	30	16	10	24	18	16	H 15C	23600
17	30	14	10	24	20	10	17C	23600
	35	20	12	28	21	19	H 17C	34500
20	35	16	12	28	24	9	20C	34500
	42	25	16	33	25	17	H 20C	52000
25	42	20	16	33	29	7	25C	52000
	47	28	18	38	29	17	H 25C	71000
30	47	22	18	38	34	6	30C	71000
35	55	25	20	44	39	6	35CS-2Z	73500
40	62	28	22	50	45	7	40CS-2Z	91500
45	68	32	25	56	50	7	45CS-2Z	118000
50	75	35	28	61	56	6	50CS-2Z	143000
60	90	44	36	72	66	6	60CS-2Z	224000
70	105	49	40	84	77	6	70CS-2Z	305000
80	120	55	45	97	89	6	80CS-2Z	375000
90	130	60	50	106	98	5	90CS-2Z	450000
100	150	70	55	120	109	7	100CS-2Z	585000
110	160	70	55	131	121	6	110CS-2Z	630000
120	180	85	70	141	129	6	120CS-2Z	865000

D'après documents S.K.F.

## 11.2 Les moteurs électriques

### • Deux modes de fonctionnement

- à axe horizontal (Fig. 11.03a),
- à axe vertical (Fig. 11.03b).

### Principaux modes de fixation

- soit à pattes (Fig. 11.05),
- soit à bride (Fig. 11.07).

### 11.2.1 Moteurs à fixation à pattes

#### ■ Hauteur d'axe $h$ :

C'est la distance de l'axe du rotor au plan de base de la machine, avant montage.

Pour cette hauteur  $h$  prendre dans l'ordre de préférence d'abord la série R5 puis R10, puis R20 et enfin R40 (arrondies). Tableau p. 103.

#### ■ Tolérances

Tolérance totale :

- En moins pour toutes les machines réceptrices, machines électriques, réducteur de vitesse.
- En plus pour machines motrices (autres que moteurs électriques).

Hauteurs nominales mm	Tolérances en millimètres			
	Tolérance totale	Erreur de parallélisme incluse dans la tolérance		
		pour $l < 2,5h$	pour $2,5h \leq l \leq 4h$	pour $l > 4h$
$25 \leq h \leq 50$	0,4	0,2	0,3	0,4
$50 \leq h \leq 250$	0,5	0,25	0,4	0,5
$250 \leq h \leq 630$	1,0	0,5	0,75	1,0
$630 \leq h \leq 1000$	1,5	0,75	1,0	1,5
$1000 \leq h$	2,0	1,0	1,5	2,0

#### ■ Cotes de fixation des machines électriques tournantes NF C 51-104 (Fig. 11.05)

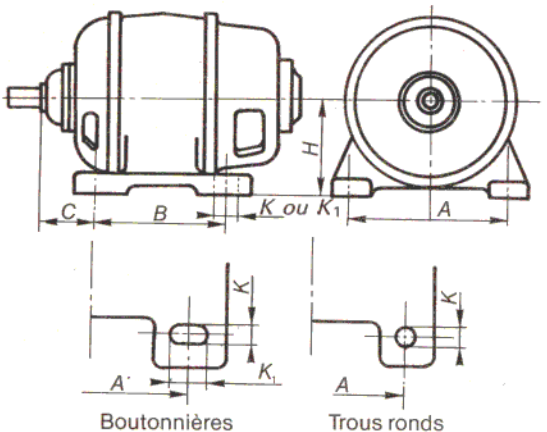


Fig. 11.05. — Fixation.

#### ■ Arbre de sortie des moteurs (Fig. 11.06)

Les dimensions des sorties des arbres sont communes aux deux sortes de moteurs.

L'arbre comporte une rainure pour clavette parallèle libre, et l'extrémité est taraudée pour vis adaptée avec rondelle plate.

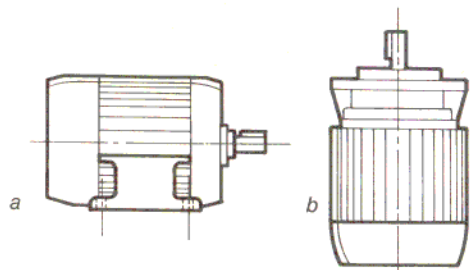


Fig. 11.03. — Mode de fonctionnement des moteurs.

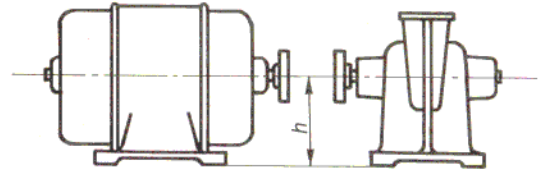


Fig. 11.04. — Hauteur d'axe NF E 01-051.

H	A j 14	B j 14	C	K		K <sub>1</sub>	Symbole
				vis	trou max		
56	90	71	36 ± 1	5	6	18	56
63	100	80	40 ± 1	6	7	21	63
71	112	90	45 ± 1	6	7	21	71
80	125	100	50 ± 1	8	9	27	80
90	140	100	56 ± 1	8	9	27	90S
90	140	125	56 ± 1	8	9		90L
100	160	112	63 ± 1	10	12		100S
100	160	140	63 ± 1	10	12		100L
112	190	114	70 ± 1	10	12		112S
112	190	140	70 ± 1	10	12		112M
112	190	159	70 ± 1	10	12		112L
132	216	140	89 j 16	10	12		132S
132	216	178	89 j 16	10	12		132M
132	216	203	89 j 16	10	12		132L
160	254	178	108 j 16	12	14		160S
160	254	210	108 j 16	12	14		160M
160	254	254	108 j 16	12	14		160L
180	279	203	121 j 16	12	14		180S
180	279	241	121 j 16	12	14		180M
200	318	228	133 j 16	16	18		200S
200	318	267	133 j 16	16	18		200M
225	356	311	149 j 16	16	18		225S
250	406	311	188 j 16	20	22		250S

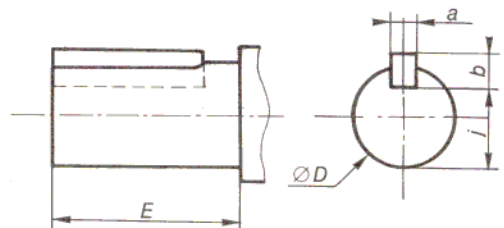


Fig. 11.06. — Bout d'arbre sortie de moteur.

## 11.2.2 Moteurs à bride (Fig. 11.07)

Ils sont positionnés par un centrage et fixés :

- par 4 vis (trous taraudés dans la bride),
- par 4 boulons (trous lisses).

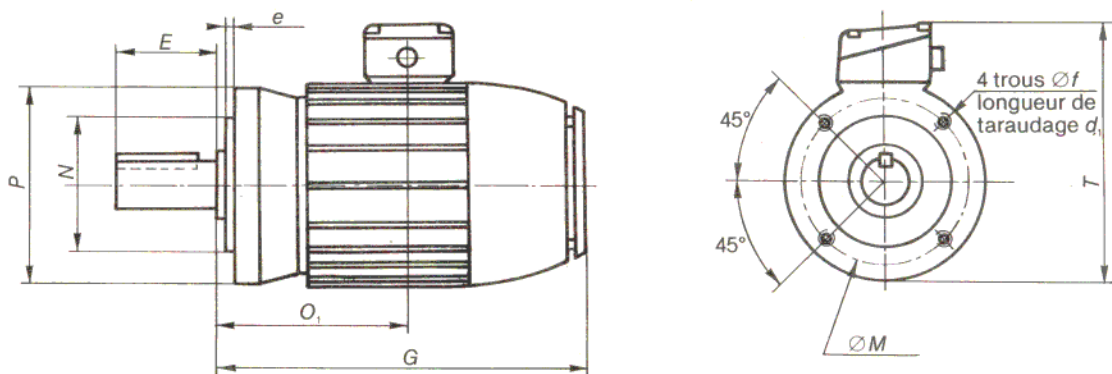


Fig. 11.07. — Moteurs à brides.

Types	M	N	P	$d_1$	e	f	T	G	$O_1$	D	E	O	a	j
56 S	65	50	80	7	2,5	M5	145,5	149	83	9 j 6	20	3	3	7
	115	95	140	10	3	M8	165,5	165	99	9 j 6	20	3	3	7
56 M	85	70	105	8	2,5	M6	150,5	197	103	9 j 6	20	3	3	7
63 M	65	50	80	7	2,5	M5	150,5	197	103	11 j 6	23	4	4	8,5
	75	60	90	8	2,5	M5	150,5	197	103	11 j 6	23	4	4	8,5
	100	80	120	10	3	M6	155,5	213	119	11 j 6	23	4	4	8,5
63 L et 71 L	75	60	90	10	2,5	M5	164	200	104	14 j 6	30	5	5	11
	85	70	105	9	2,5	M6	164	200	75	14 j 6	30	5	5	11
80	100	80	120	12	2,5	M6	205	215,5	115,5	19 j 6	40	6	6	15,5
90 S	115	95	140	12	3	M8	231	220,5	110	24 j 6	50	8	7	20
100	130	110	160	12	3,5	M8	250	273,5	154	28 j 6	60	8	7	24
132 S	165	130	200	15	3,5	M10	332	327	185,5	38 k 6	80	10	8	33

Vitesse à vide	Puiss. kW	Type	Int. sous 220 V	V en charge tr/min	Démarrage direct		Masse en kg	Vitesse à vide	Puiss. kW	Type	Int. sous 220 V	V en charge tr/min	Démarrage direct		Masse en kg
					Cd/Cn	ld/ln							Cd/Cn	ld/ln	
1500tr/min 4 pôles	0,045	56S	0,41	1375	2	3,1	3,65	750tr/min 8 pôles	0,55	90L	3,95	670	1,7	3	14,5
	0,09	56M	0,75	1350	1,8	3	4,95		1,1	100LL	7,3	670	2	3,5	21
	0,12	63Mr	1	1340	1,9	3	4,45		1,5	112Mr	8,95	675	2	4	27
	0,18	63M	1,4	1320	1,9	3	5,15		0,15	63L	1,75	880	1,8	2,2	5,9
	0,3	71Lr	2	1380	2	3	5,3	0,37	80L	3,1	900	1,8	3	9,3	
	0,37	63L	2,3	1400	2	3,5	5,85	0,55	80LL	3,65	900	1,8	3,3	10,5	
	0,55	80Lr	2,8	1390	2	4	9	0,75	90S	4,25	900	1,9	3,7	12	
	0,75	80L	4,05	1390	2	4	9,3	1,1	90L	6,1	900	2	3,7	14,5	
	1,1	90S	5,2	1410	2,1	4,2	12	1,5	100L	7,8	910	2	4	20	
	1,5	90L	6,7	1410	2,1	4,9	14,5	0,09	56S	0,54	2750	2,3	4,6	3,7	
750tr/mn 8 pôles	1,85	100L	8,05	1420	2,15	5	18	0,25	63M	1,5	2760	2,1	4,4	4,75	
	2,5	100L	9,25	1420	2,15	5	19,5	0,45	63L	2,4	2810	2	4	5,1	
	0,075	71L	1,17	650	1,5	2	5,9	0,55	71LL	2,8	2820	2,1	4,2	5,75	
	0,18	80L	1,75	665	1,5	2,3	9,3	1,1	80L	4,6	2745	2,5	5,3	8,6	
	0,55	90S	2,75	665	1,6	2,8	12	1,5	90S	6,3	2740	2	5	10,2	
	3000tr/min 2 pôles	0,09	56S	0,54	2750	2,3	4,6	3,7	0,25	63M	1,5	2760	2,1	4,4	4,75
		0,25	63M	1,5	2760	2,1	4,4	4,75	0,45	63L	2,4	2810	2	4	5,1
		0,45	63L	2,4	2810	2	4	5,1	0,55	71LL	2,8	2820	2,1	4,2	5,75
		0,75	80L	4,6	2745	2,5	5,3	8,6	1,1	80L	4,6	2745	2,5	5,3	8,6
		1,1	80L	4,6	2745	2,5	5,3	8,6	1,5	90S	6,3	2740	2	5	10,2
1,5		90S	6,3	2740	2	5	10,2								

# 11.3 Les arbres et les bouts d'arbres

## 11.3.1 Les arbres

Un arbre de transmission se calcule ou se vérifie à la torsion, et éventuellement à la flexion ou à la flexion-torsion.

### Torsion

Condition de résistance : 
$$\tau = \frac{M_t}{I_o/v} \leq R_{pg}$$

Concentration de contrainte au droit des accidents de formes :

$$\tau_{max} = \tau_{calculé} \times k \leq R_g$$

Condition de déformation : 
$$M_t = G\theta l_o$$

- $\tau$  : contrainte de glissement (N/m<sup>2</sup>).
- $\theta$  : angle unitaire de torsion (rad/m).
- $M_t$  : moment de torsion maxi ou moment idéal maxi (mN).

$M_t = F$  tangentiel x Rayon (statique) =  $P/\omega$

$M_t = M_{mot} - M_{rés.} = J\omega'$  (dynamique) =  $P/\omega$

- $P$  : puissance transmise (W)
- $\omega$  : vitesse angulaire (rad/s).
- $J$  : moment d'inertie (kg. m<sup>2</sup>).
- $\omega'$  : accélération angulaire (rad/s<sup>2</sup>).
- $I_o$  : moment quadratique de la section considérée/au centre O :  
pour un arbre cylindrique :  $I_o = \pi d^4/32$  m<sup>4</sup>

$\frac{I_o}{v}$  : module de flexion  $v = \frac{d}{2}$  ;  $\frac{I_o}{v} = \frac{\pi d^3}{16}$  m<sup>3</sup>

$R_{pg}$  : résistance pratique au cisaillement (N/m<sup>2</sup>).

$G$  : coefficient d'élasticité transversale pour arbre courant 8 à 8,8. 10<sup>10</sup> N/m<sup>2</sup> ou Pa

### Flexion

Condition de résistance : 
$$\sigma = \frac{M_f}{I_{x'x}/v} \leq R_p$$

- $\sigma$  : contrainte de flexion N/m<sup>2</sup>
- $M_f$  : moment de flexion maximum mN.
- $I_{x'x}$  : moment quadratique de la section considérée par rapport à l'axe diamétral x'x :  
Pour un arbre cylindrique :  $I_{x'x} = \pi d^4/64$  m<sup>4</sup>

$\frac{I_o}{v}$  : module de flexion  $\frac{I_o}{v} = \frac{\pi d^3}{32}$  m<sup>3</sup>.

$R_p$  : résistance pratique à l'extension (N/m<sup>2</sup>).

### Flexion-torsion

Utiliser le calcul à la flexion avec :  
— Pour les aciers — Pour les fontes

$$M_{ft} = \sqrt{M_f^2 + M_t^2}$$

$$M_{ft} = \frac{1}{2} M_f + \frac{1}{2} \sqrt{M_f^2 + M_t^2}$$

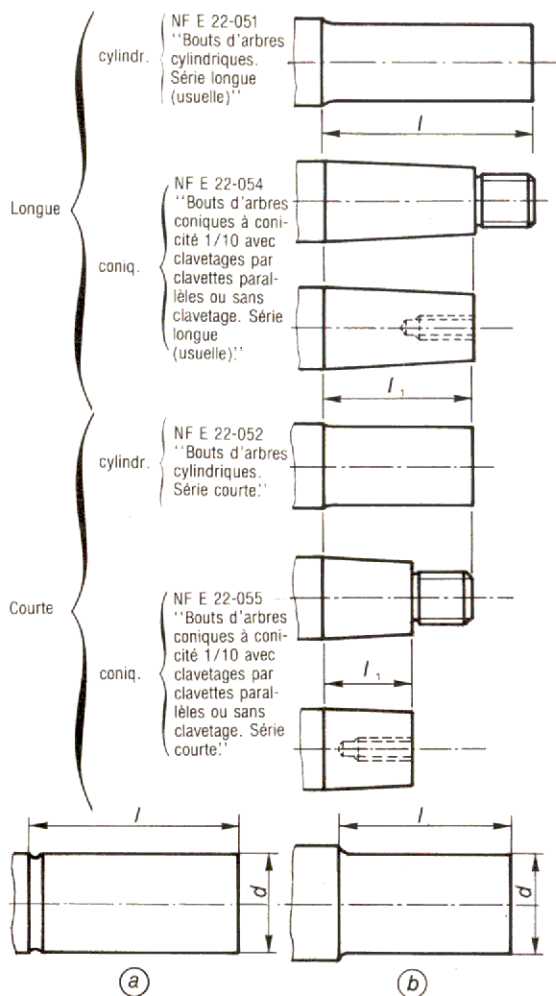


Fig. 11.08. — Bouts d'arbres cylindriques.

Diamètre d		l type		Diamètre d		l type		Diamètre d		l type	
nom	tol	long	court	nom	tol	long	court	nom	tol	long	court
6				28	j 6	60	42	70			
7		16		30				71		140	105
8				32		80	58	75			
9		20		35				80			
10				38	k 6			85		170	135
11				40				90			
12				42				95			
14	j 6			45				100			
16				48		110	82	110	m 6	210	165
18		40	28	50				120			
19				55				125			
20				56				130			
22				60	m 6			140		250	200
24		50	36	63		140	105	150			
25		60	42	65				160		300	240



### 11.3.2 Bouts d'arbres NF E 22-050

- Cylindriques lisses.
- Coniques avec extrémité filetée ou taraudée avec ou sans clavetage (clavettes parallèles).
- Existents en deux séries :
  - longues usuelles NF E 22-051-054.
  - ou courtes NF E 22-052-055
- Vérification ou calcul à la torsion :

$$d \geq \sqrt[3]{\frac{16M_t}{\pi R_{pg}}}$$

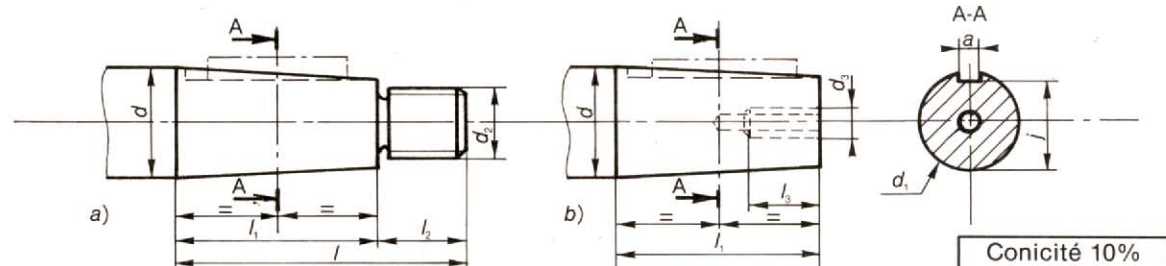


Fig. 11.09. — Bouts d'arbres coniques NF E 22-054.

### ■ Bouts d'arbres cylindriques (Fig. 11.08)

- Désignation normalisée :

Bout d'arbre cylindrique long de 40, NF E 22-051

### ■ Bouts d'arbres coniques (Fig. 11.09)

Peuvent être utilisés :

- avec extrémité filetée : (Fig. 11.09a),
- avec extrémité taraudée: (Fig. 11.09b).

- Désignation normalisée :

Bout d'arbre conique long, fileté, clavetage libre de 40, NF E 22-054

d	Filetage		Taraudage		Section clavette a x b	a <sub>1</sub>	Série longue				Série courte			
	d <sub>2</sub>	l <sub>2</sub>	d <sub>3</sub>	l <sub>3</sub>			l	l <sub>1</sub>	d <sub>1</sub>	j	l	l <sub>1</sub>	d <sub>1</sub>	j
6	M 4	6					16	10						
8	M 6	8					20	12						
10	M 6	8					23	15						
12	M 8 x 1	12	M 4	10	2 x 2	2	30	18	11,1	9,9				
14	M 8 x 1	12	M 4	10	3 x 3	3	30	18	13,1	11,3				
16	M 10 x 1,25	12	M 4	10	3 x 3	3	40	28	14,6	12,8	28	16	15,2	13,4
18	M 12 x 1,25	12	M 5	13	4 x 4	4	40	28	16,6	14,1	28	16	17,2	14,7
20	M 12 x 1,25	14	M 6	16	4 x 4	4	50	36	18,2	15,7	36	22	18,2	16,4
22	M 12 x 1,25	14	M 6	16	4 x 4	4	50	36	20,2	17,7	36	22	18,9	18,4
24	M 12 x 1,25	14	M 6	16	5 x 5	5	50	36	22,2	19,2	36	22	22,9	19,9
25	M 16 x 1,25	18	M 8	19	5 x 5	5	60	42	22,9	19,9	42	24	23,8	20,8
28	M 16 x 1,25	18	M 8	19	5 x 5	5	60	42	25,9	22,9	42	24	26,8	23,8
30	M 20 x 1,5	22	M 10	22	5 x 5	5	80	58	27,1	24,1	58	36	28,2	25,2
32	M 20 x 1,5	22	M 10	22	6 x 6	6	80	58	29,1	25,6	58	36	30,2	26,7
35	M 20 x 1,25	22	M 10	22	6 x 6	6	80	58	32,1	28,6	58	36	33,2	29,7
38	M 24 x 2	22	M 12	28	6 x 6	6	80	58	35,1	31,6	58	36	36,2	32,7
40	M 24 x 2	28	M 12	28	10 x 8	10	110	82	35,9	30,9	82	54	37,3	32,3
42	M 24 x 2	28	M 12	28	10 x 8	10	110	82	37,9	32,9	82	54	39,3	34,3
45	M 30 x 2	28	M 16	36	12 x 8	12	110	82	40,9	35,9	82	54	42,3	37,3
48	M 30 x 2	28	M 16	36	12 x 8	12	110	82	43,9	38,9	82	54	45,3	40,3
50	M 35 x 3	28	M 16	36	12 x 8	12	110	82	45,9	40,9	82	54	47,3	42,3
55	M 36 x 3	28	M 20	42	14 x 9	14	110	82	50,9	45,4	82	54	52,3	46,8
56	M 36 x 3	28	M 20	42	14 x 9	14	110	82	51,9	46,4	82	54	53,3	47,8
60	M 42 x 3	35	M 20	42	16 x 10	16	140	105	54,75	48,75	105	70	56,5	50,5
63	M 42 x 3	35	M 20	42	16 x 10	16	140	105	57,75	51,75	105	70	59,5	53,5

## 11.4 Les accouplements

### ■ Position du problème (Fig. 11.10)

La transmission de puissance entre deux arbres, sensiblement colinéaires, est réalisable par accouplement.

Le choix de l'accouplement dépend :

- des défauts d'alignement des arbres,
- de la variation de puissance transmise.

### ■ Types d'accouplements

Suivant les conditions technologiques, on met en place des accouplements :

- rigides,
- articulés,
- élastiques.

#### 11.4.1 Accouplements rigides

##### ■ Condition d'emploi

La mise en place de ces accouplements implique la parfaite coaxialité des arbres ou leur auto-alignement (Fig. 11.11).

##### ■ Conditions de détermination

- Dilatation axiale ou pas.
- Equilibrage.
- Moment transmissible.
- Démontage sans déplacer les arbres.

##### ■ Exemples de réalisation

— Accouplement agissant par adhérence (Fig. 11.12b). Le serrage des boulons crée un effort axial (N) sur les plateaux ; le moment transmissible est :

$$M = r_{\text{moy}} f N$$

— Accouplement agissant par obstacle (Fig. 11.11). La résistance des goupilles détermine le moment maxi transmissible.

— Accouplement combiné (Fig. 11.12a). L'association adhérence+obstacle permet la transmission de moment plus important.

#### 11.4.2 Accouplements « articulés » multidents<sup>(1)</sup> (Fig. 11.13)

— La mise en place de dents bombées permet un déport des axes de chaque manchon ;

— L'angulation de chaque manchon est de 1° en moyenne. Lubrification à la graisse.

Type	Moment daN.m	A	B	C	D	E	F	G	H <sub>max</sub>	J
MD28	18	93	45	24	42	45	70	3	28	2
MD38	28	103	62	20,5	55	50	85	3	38	2
MD45	72	123	64	29,5	64	60	100	3	45	3
MD55	180	134	70	32	80	65	120	4	55	3
MD65	290	154	78	38	95	75	140	4	65	3
MD85	500	155	92	39,5	122	75	175	5	85	3
MD100	860	196	98	49	145	95	195	6	100	3

(1) D'après « SEDITEC ».

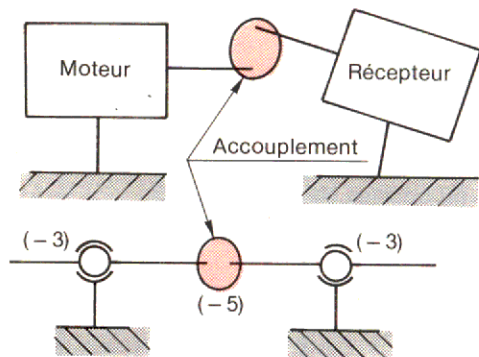


Fig. 11.10. — Accouplement de 2 arbres.

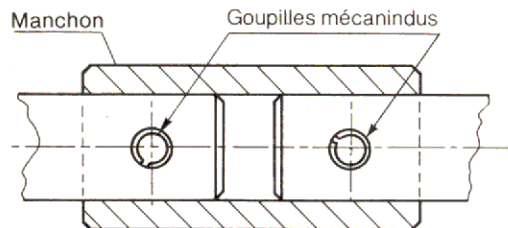


Fig. 11.11. — Manchon d'accouplement.

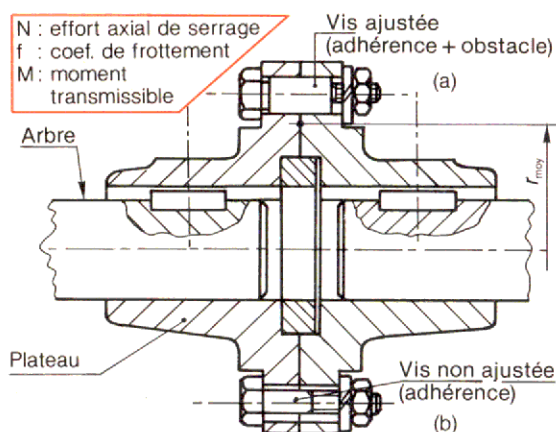


Fig. 11.12. — Accouplement à plateaux.

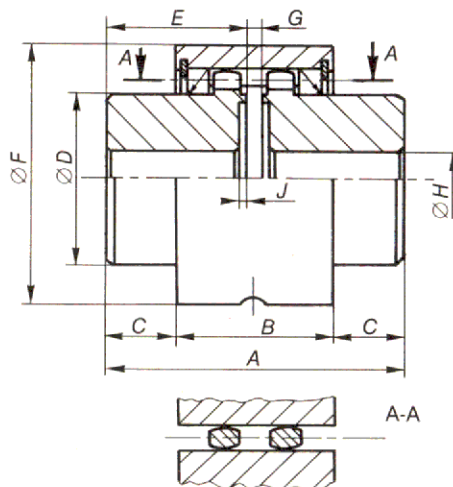


Fig. 11.13. — Accouplement multidents.

### 11.4 3 Accouplements élastiques

Ils permettent :

- d'absorber les irrégularités du couple,
- d'accepter les défauts d'alignement,
- d'autoriser les déformations des châssis montés sur supports élastiques.

Ils ont pour inconvénients de créer :

- des forces ( $F_x$ ,  $F_y$ ),
- des moments ( $C_\theta$ ,  $C_\alpha$ ),

sur les arbres en fonction des déformations et de la rigidité des éléments élastiques (rigidités voir Fig. 11.14).

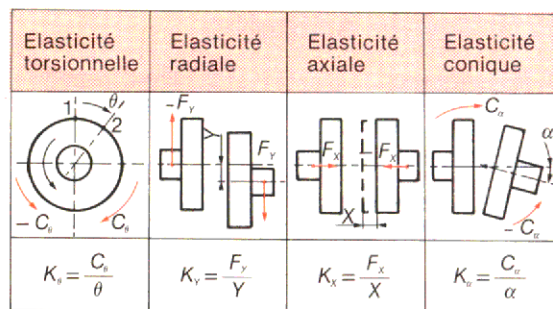


Fig. 11.14. — Accouplements élastiques.

#### ■ Accouplements « Miniflex »<sup>(1)</sup> (Fig. 11.15)

Couple nominal daN . m	Cotes en mm						
	A	B	D	E	F	G	H
0,25	45	41	14	21	28	9,5	14
1	58	61	19	31	36	14,5	20
2	84	88	28	40	52	18	30
4	115	116	38	51	62	22,5	40

Couple nominal daN . m	Vitesse Ntr/mn	$\theta_{d^\circ}$	$K_x$	$K_y$	$K_\theta$	$K_\alpha$	Masse fonte
0,25	10000	25	0,4	2	0,01	0,01	0,25
1	9000	33	1,3	5	0,03	0,06	0,60
2	7000	20	1,5	10	0,10	0,1	1,50
4	4000	16	2,5	12	0,25	0,2	3,50

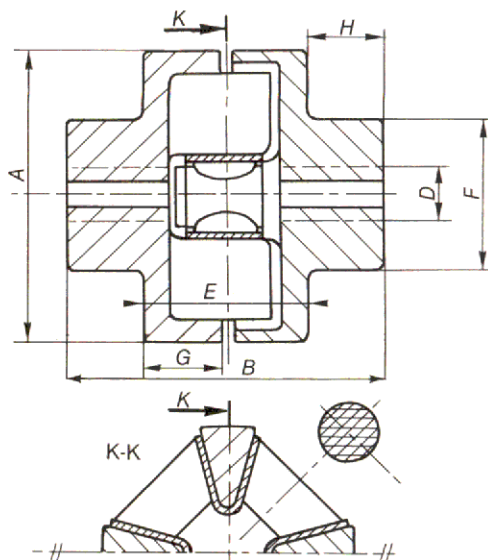


Fig. 11.15. — Accouplement "Miniflex."

#### ■ Accouplements « Cardaflex »<sup>(1)</sup> (Fig. 11.16)

Couple nominal daN . m	A	B	$C_{1\max}$	$C_{2\max}$	E	F	G	H	I	N	P
3	80	88	16	24	24	32	26	68	30	26	40
5	100	100	19	28	30	40	28	86	52	32	45
8	115	125	20	30	30	45	35	100	52	34	50
12	125	140	25	36	36	50	35	108	64	40	55
16	150	155	32	42	42	55	43	130	76	49	60
52	200	203	42	56	56	73	57	175	100	67	80
90	250	250	55	70	70	90	72	225	127	86	100

Couple nominal daN . m	N tr/mn	$\theta_{d^\circ}$	$K_x$	$K_y$	$K_\theta$	$K_\alpha$	Masse fonte
3	7000	6°	30	100	0,5	0,2	0,4
5	6500	7°	16	65	0,7	0,2	0,7
8	6000	5°	30	90	1,5	0,2	1
12	5500	8°	25	80	1,5	0,4	1,2
16	5500	5°	32	90	3	0,8	2
52	4500	7°	40	150	7	2	5
90	4000	6°	55	200	14	4,5	10

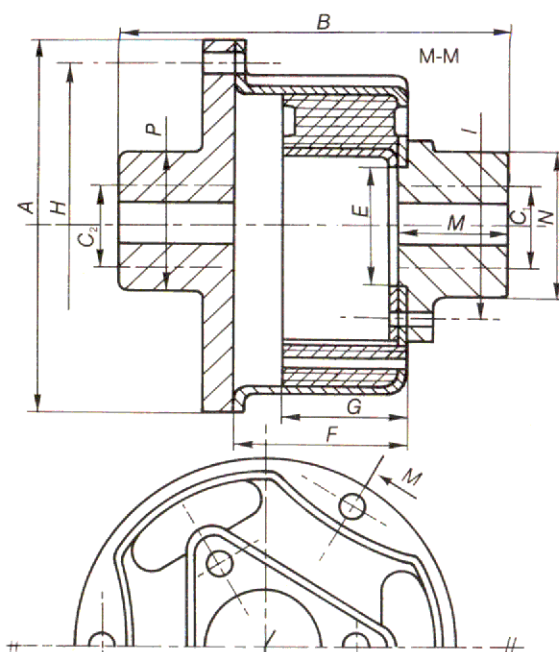


Fig. 11.16. — Accouplement "Cardaflex."

(1) D'après « PAULSTRA ».

# 11.5 Joints articulés

## ■ Présentation

La transmission de puissance doit se faire entre deux arbres animés d'un mouvement de rotation, concourants ou parallèles.

- arbres concourants : joints de cardan,
- arbres parallèles : joints de oldham.

### 11.5.1 Joints de cardan

- Exemple de réalisation : (Fig. 11.17).
- Schéma de principe : (Fig. 11.18).
- Un arbre moteur 1 entraîne l'arbre récepteur 2 par l'intermédiaire d'un croisillon 3.
- Cinématique :  
Pour un joint simple le rapport des vitesses est donné par :

$$\frac{\omega_2}{\omega_1} = \frac{(1 + \operatorname{tg}^2 \theta_1) \cos \alpha}{(1 + \cos^2 \alpha \operatorname{tg}^2 \theta_1)}$$

—  $\alpha = 0$   $\frac{\omega_2}{\omega_1} = 1$  ; vitesses homocinétiques.

—  $\alpha \neq 0$   $\frac{\omega_2}{\omega_1} \neq 1$  ; rapport variable.

— Recherche de l'homocinétisme (Fig. 11.18)  
Le rapport devient constant en mettant deux joints simples en série (joint double).

Les arbres peuvent être :

- parallèles :  $\alpha_1 = \alpha_2$
  - concourants :  $\alpha_3 = \alpha_4$
  - quelconques :
- avec  $\alpha < 30^\circ$  usuellement.

### 11.5.2 Joints de cardan à aiguilles (1)

#### ■ Joints simples (Fig. 11.19)

Type	D	L <sub>1</sub>	L <sub>2</sub>	L <sub>4</sub>	d (H7)	Rainure N x T	Alésage S	daN. m Moment maxi
S-1652	16	52	26	16	8		7,20	0,5
S-2062	20	62	31	18	10		9,06	1,0
S-2574	25	74	37	20	14	5x1,1	11,15	1,5
S-3286	32	86	43	23	16	5x1,1	16	4
S-40108	40	108	54	30	20	6x1,5	20	8
S-50132	50	132	66	32	25	8x1,9	25	12
S-63166	63	166	83	38	30	8x1,9	35	20

— angle maxi :  $\alpha \leq 45^\circ$  ; lubrification à l'huile.

#### ■ Joints doubles (Fig. 11.20)

Type	D	L <sub>1</sub>	L <sub>2</sub>	L <sub>3</sub>	L <sub>4</sub>	Alésage d	daN. m Moment maxi
D-25104	25	104	37	30	20	14	1,5
D-32124	32	124	43	38	38	16	4
D-40156	40	156	54	48	48	20	8
D-50188	50	188	66	56	56	25	12
D-63238	63	238	83	72	38	30	20

(1) D'après « Technométal ».

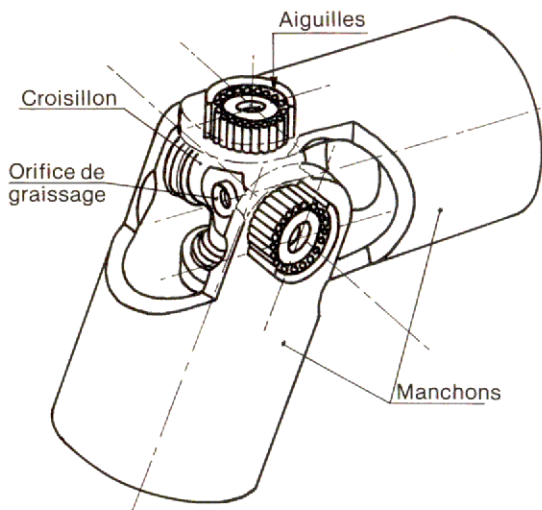


Fig. 11.17. — Joint de cardan.

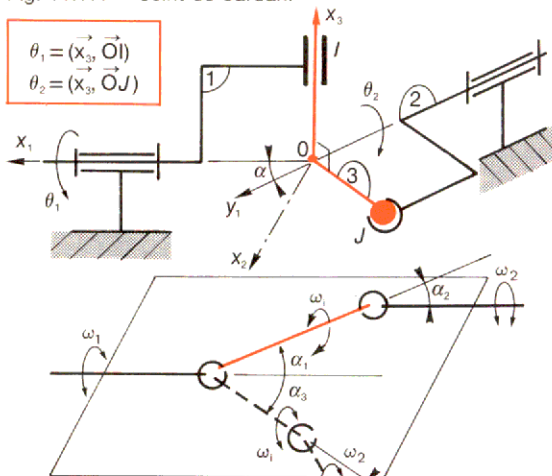


Fig. 11.18. — Schéma.

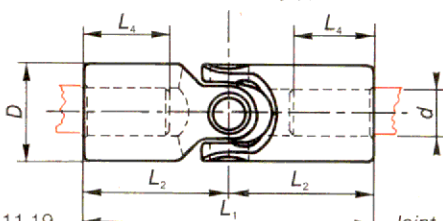


Fig. 11.19. — Joint simple.

angle de flexion	Moment maxi
< 10°	100%
< 20°	90%
< 30°	75%
< 40°	50%

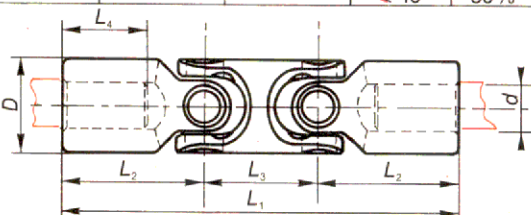


Fig. 11.20. — Joint double.

### 11.5.3 Joints simples Nadella (Fig. 11.21)

Type	a	Moment max instantané daN.m	∅	Moment selon vitesse	Angle max	Vitesse limite
0309	42	15	19	2 → 8	34°	50 tr/min à 34°
0310	42	15	19	2 → 8	34°	1500tr/min à 10°
0311	42	10	17	2 → 7	34°	
0839	42	10	20	2 → 7	34°	
0947	55	26	25	4 → 16	50°	50 tr/min à 50°
0948	55	40	24,2	13 → 18	50°	1500tr/min à 10°

— La durée est donnée pour  $\alpha = 10^\circ$  pour des angles différents, la durée du joint est déterminée en tenant compte du coefficient suivant :  
 $1,23 - 0,023\alpha$

$$D_\alpha = D_{10^\circ} (1,23 - 0,023\alpha)$$

—  $D_\alpha, D_{10^\circ}$  durée en heures,  
 — pour  $N = 800$  tr/min et  $M = 4$  daN.m la durée de base est  $D_{10^\circ} = 5000$  h.

### 11.5.4 Joints doubles à rotule <sup>(1)</sup> (Fig. 11.22)

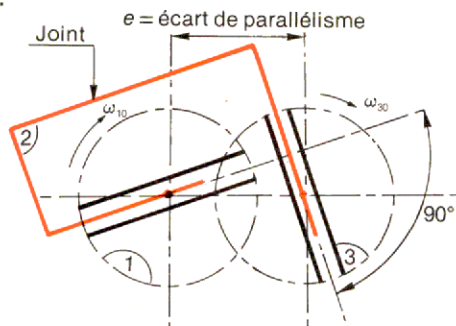
D	12	16	18	20	25	30	35	40	45	50
L	60	80	88	96	116	135	157	177	197	217
E	30	32	34	36	41	45	52	57	62	67
F	15	24	27	30	37,5	45	52,5	60	67,5	75
masse kg	0,045	0,105	0,150	0,195	0,375	0,65	1	1,5	2,1	2,9

— type W, dureté des fourches 110 daN/mm<sup>2</sup>.  
 —  $\alpha \leq 45^\circ$ ; la puissance transmissible diminue de 50% pour une variation de l'angle de  $10^\circ$  à  $45^\circ$ ,  
 — protection par soufflet.

D	12	16	18	20	25	30	35	40	45	50
P	20	30	35	35	45	53	64	68	80	85

### 11.5.5 Joint de Oldham (schéma)

C'est un joint homocinétique pour arbres parallèles.



(1) D'après « HERCKELBOUT-PERNIN ».

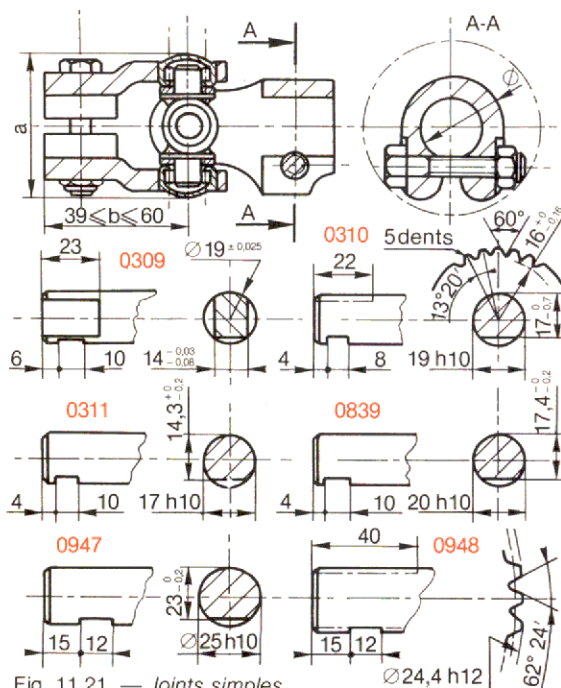


Fig. 11.21. — Joints simples.

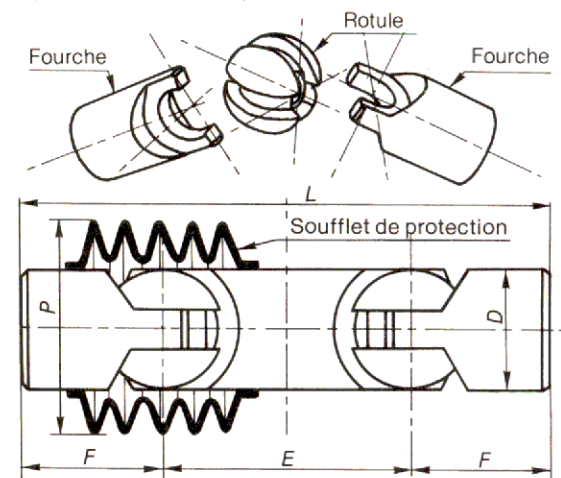
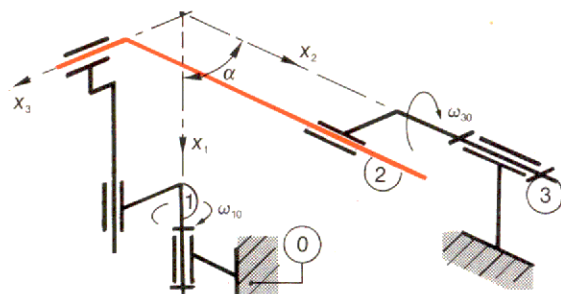


Fig. 11.22. — Joint à double rotule.

### 11.5.6 Joint Hebson (schéma)

C'est un joint homocinétique pour arbres concourants :  $0^\circ \leq \alpha \leq 135^\circ$ .



## 11.6 Les embrayages

Organes permettant à volonté d'établir progressivement ou de rompre la liaison entre deux parties successives d'une transmission (Fig. 11.23).

### Classification des embrayages

#### cylindriques :

- à bande extérieure ou à bande intérieure,
- à mâchoires intérieures.

#### coniques :

#### plans :

### Système de commande :

- 100% mécanique
- électromagnétique
- assistée
- automatique
- hydraulique
- centrifuge
- pneumatique

### Qualités recherchées :

- Transmission du couple sans glissement.
- Capacité calorifique et ventilation interne.
- Bonne progressivité.
- Amortissement des vibrations.
- Faible inertie de friction.

### Garnitures :

Critère de choix :

- Vitesse de glissement.
- Vitesse de rotation.
- Durée de l'opération.
- Pression sur garniture.
- Couple, température, nature.

• **Matériaux :** amiantée, frittée, céramétiques. A base de papier ou de liège pour fonctionnement dans l'huile.

### Contre matériaux :

Caractéristiques :

Résistance à l'éclatement. Coefficient d'adhérence élevée. Usure faible de la garniture. Résistance à l'érosion. Résistance à la déformation permanente et à la formation de points chauds.

### 11.6.1 Embrayage à cône (Fig. 11.25)

#### Simple cône

Faibles puissances, grandes vitesses.

$$F_t = \frac{C}{R} = \frac{P}{\omega R} = \frac{30P}{\pi NR}; \quad F \text{ sur garniture : } F = \frac{F_t}{f}$$

$$p = \frac{F \cdot 10^{-5}}{2\pi IR}$$

et

$$F_p = F \sin \alpha = \frac{30P}{\pi NRf} \sin \alpha$$

Pression  $p$  : de 0,7 bars (embrayages très doux et très progressifs).

4 à 6 bars (pour grandes puissances et petits embrayages). 1 bar = 1 daN/cm<sup>2</sup> = 0,1 Mpa

Base de calcul :

$f = 0,3$  pour frottement sec et  $\alpha = 14^\circ 30'$ .

$f = 0,1$  pour frottement en bain d'huile,  $\alpha = 11^\circ 30'$

Augmenter la valeur calculée de  $N$  de 30 à 40% pour tenir compte du rendement, du patinage

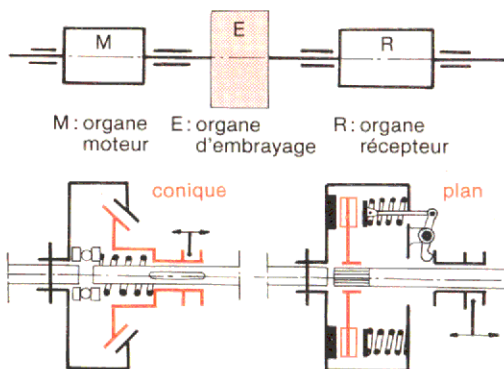
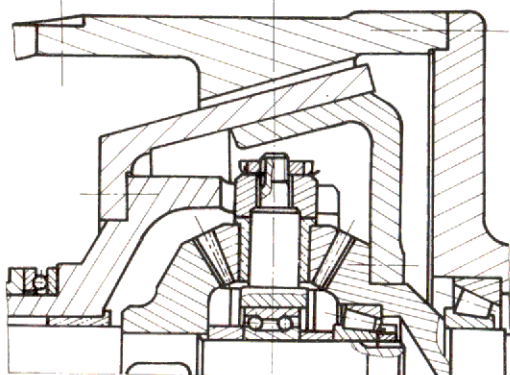


Fig. 11.23. et 24. — Schémas d'embrayages.

Type de garnitures		Coefficient d'adhérence (base de calculs)
amiantées	Ferodo A35 : matière moulées contenant des	à froid : 0,23 à chaud : 0,30
	Ferodo M8 moulée type carton imprégné	environ 0,37
frittées	Ferodo 834	à froid : 0,20 à chaud : 0,15
Céramétiques	Ferodo 854	environ 0,40

Contre matériau	Fonte F	Fontes spéciales
Dureté HB	225 ± 25	200 - 240
R traction	20 à 25 h bar	50 à 65 h bar
$\Sigma$ %	$\alpha$ 1%	5 à 10%
R compression	≈ 85 h bar	$R_e$ 0,2% 38 à 52
R cisaillement	20 à 26 h bar	35 à 40 h bar
E	11 à 12 10 <sup>3</sup> h bar	17,5 à 18 10 <sup>3</sup> h bar



$F_t$  : Effort tangentiel N     $F_p$  : Effort presseur du ressort N

C : Couple transmis Nm    N : Fréquence de rotation t/min

R : Rayon moyen m    l : Largeur de la bande m

P : Puissance W     $\alpha$  : 1/2 angle au sommet  $\alpha^\circ$

Fig. 11.25. — Embrayage à cône.

prolongé, projection d'huile, avachissement des ressorts.

■ **Double cône :**  $F'_t = \frac{C}{2R}$      $F'_p = \frac{30P}{2\pi NRf} \sin \alpha$

## 11.6.2 Embrayages plans (Fig. 11.26 et p. 186)

Pour vitesses supérieures à 1000 tr/min :

### ■ Embrayage monodisque (Fig. 11.26)

— Effort presseur  $F_p$  ;

$$\text{pression } p = \frac{F_p}{\pi(R^2 - r^2)} \quad F_p = \frac{F_t}{f}$$

Dans le cas d'une couronne, le couple d'embrayage maximum transmissible est :

$$C = \frac{2}{3} F_p f \frac{(R^3 - r^3)}{(R^2 - r^2)} n \quad n : \text{nombre de surfaces de contacts}$$

**Remarque :** si  $\frac{1}{4} < \frac{r}{R} < \frac{1}{3}$  on adopte

$$C = F_p f R_m n \quad \text{avec } R_m = \frac{R+r}{2}$$

### ■ Embrayage multidisque (Fig. 11.27).

Utilisés sur machines outils : encombrement réduit, facilitent la commande électrique ou hydraulique, fonctionnent dans l'huile.

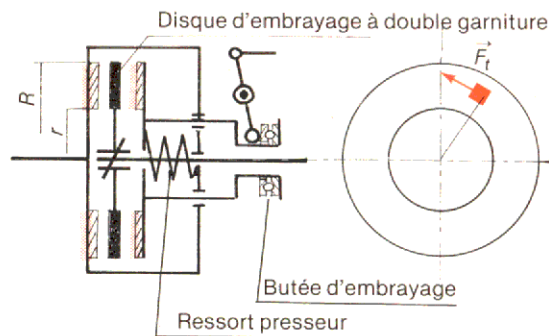


Fig. 11.26. — Embrayage plan.

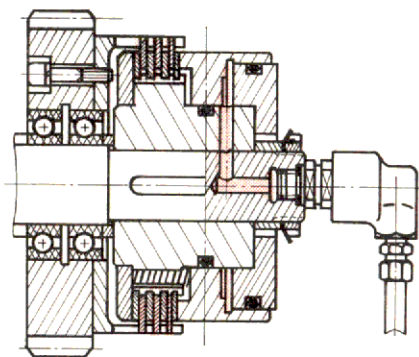


Fig. 11.27. — Embrayage multidisque.

## 11.7 Coupleurs

### 11.7.1 Coupleur hydraulique (Fig. 11.28)

— Sécurité, robuste, automatique, réversible, souplesse de marche, absorbant les a-coups. Faible poids par kW à égalité de vitesse.

— Rendement élevé à la vitesse de régime ou à charge variable. Progressivité de démarrage, réglable par modification de remplissage. Réduction des risques de patinage des véhicules. Permet aux moteurs de démarrer à vide sous valeur du couple presque maximale.

— Entretien et usure pratiquement nuls, période d'oscillation propre inexistante.

— Glissement en pleine charge de l'ordre de 2 à 4%.

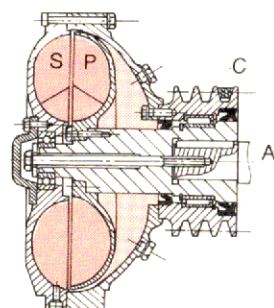
### 11.7.2 Coupleur centrifuge à poudre (Fig. 11.29)

— Embrayage automatique.

— Limiteur de couple (lorsque le couple résistant atteint 20% environ du couple transmis au démarrage).

— Filtre de vibration de torsion (moteur à combustion interne).

— Avantages : démarrage automatique, diminution de la durée de pointe d'intensité au démarrage pour moteurs électriques, démarrage et ralenti sans désaccoupler pour moteurs thermiques, rendement pratiquement égal à 1 en marche normale, possibilité de mise en parallèle de plusieurs moteurs.



A : arbre moteur (ou récepteur)  
C : courroie  
P : Primaire (ou secondaire)  
S : Secondaire (ou primaire)

Fig. 11.28. — Coupleur hydraulique.

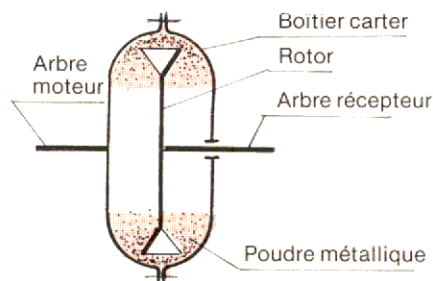


Fig. 11.29. — Coupleur à poudre.

### 11.7 3 Coupleur électromagnétique à poudre (Fig. 11.30)

Caractérisé par :

- la proportionnalité du couple transmis et du courant inducteur.
- la stabilité du couple transmis quelle que soit la vitesse de fonctionnement ou de glissement (maximum 5%).

Valeur du couple transmis :

$$C = K \frac{30P}{\pi N}$$

C en mN      P en watt  
N en tr/min      K = 2,5 à 3

pour tenir compte du rapport entre couple de démarrage du moteur et son couple nominal.

- Démarrages et freinages progressifs de mécanismes fragiles.
- Grandes vitesses de rotation.
- Commande de mouvement de rotation alterné.

## 11.8 Les freins

Transformateurs d'énergie mécanique en chaleur, destinés à ralentir ou à arrêter complètement le mouvement d'un mécanisme.

### ■ Classification des freins

D'après l'organe de friction :

- à sabots, — à bandes, — à mâchoires,
- à disques (de plus en plus utilisés).

L'énergie absorbée est proportionnelle à la masse en mouvement et au carré de la vitesse. L'inertie du système à freiner est le plus gros inconvénient.

### ■ Qualités recherchées :

- Efficacité.
- Régularité de l'effort de freinage.
- Faible effort de commande.
- Réglages aussi espacés que possible.
- Construction et entretien faciles.

### • Garnitures de freins

Les calculs des garnitures sont basés sur la puissance spécifique : rapport de la puissance de freinage  $P_f$  (W) à l'aire totale de la surface frottante  $S$  (m<sup>2</sup>).

$$P_f = C_f \omega$$

$$P_s = \frac{P_f}{S}$$

### 11.8 1 Freins à mâchoires

Meilleure vitesse de friction entre 15 et 20 m/s avec un contact de 110°.

Phénomène d'auto-serrage.

Inconvénient : absence de stabilité thermique.

### 11.7 4 Coupleur électrique à courants de Foucault

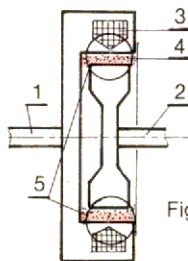
#### ■ Coupleur asynchrone :

Utilisé comme variateur ou régulateur de vitesse. perte (énergétique pour couple variable) max 15%  
perte (par glissement pour couple courant) 1 à 3%

#### ■ Coupleur synchrone :

Fonctionne sans glissement. Utilisé pour le démarrage progressif de machines à forte inertie. Après la période de démarrage, il sert de limiteur de couple.

Tout coupleur asynchrone peut fonctionner en frein.



- 1 — Arbre moteur
- 2 — Arbre récepteur
- 3 — Bobine annulaire
- 4 — Poudre métallique
- 5 — Champ magnétique

Fig. 11.30. — Coupleur électromagnétique à poudre.

### 11.8 2 Freins à disques (Fig. 11.31)

Surfaces de frottement planes et perpendiculaires à l'axe. Le disque est un cylindre de faible épaisseur et de grand diamètre. Le rapport entre  $D$  et  $d$  est au maximum de 0,7. Il est admis, pour le calcul des garnitures, dans des conditions normales d'utilisation, une usure de 1 mm pour un couple de  $15 \cdot 10^6$  daNm/cm<sup>2</sup> de garniture.

Les garnitures se présentent sous forme :

- patins complets ou partiels.

#### • Monodisques

**Etrier fixe** : plus robuste, moins déformable, forts moments de freinage.

**Etrier mobile** : possibilité de double commande mécanique et hydraulique. Peu sensible au voilage du disque.

**Disque mobile** : moins utilisé.

• **Multidisques** : les disques coulissent sur des cannelures. Fonction inverse aux embrayages, mais technologie semblable.

#### Effort presseur $F_p$ (N).

$$F_p = \sum p dS$$

$p$  : pression spécifique  
 $S$  : surface d'un contact

$$F_p = p(R^2 - r^2) \frac{\alpha}{2}$$

$\alpha$  = angle de la surface de pression (rad).

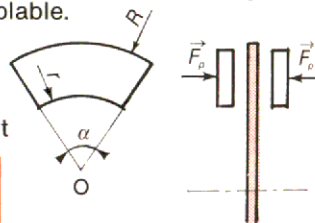


Fig. 11.31. — Frein à disque.

Couple de freinage

$$C_f = F_p f R n$$

$n$  : nombre de surfaces

	$f = \text{tg } \varphi$	$t^\circ$	$p$ (bars)
tissée à sec	$0,25 < f < 0,4$	$80^\circ < t^\circ < 150^\circ$	$15 < p < 50$
moulée à sec	$0,2 < f < 0,4$	$120^\circ < t^\circ < 180^\circ$	$20 < p < 25$



# 11.9 Accessoires pour machines-outils

## 11.9.1 Cônes morse et cônes 5% NF E 66-531

(Fig. 11.32). Entraînement par adhérence.

Le coincement du cône nécessite un système d'extraction, soit :

- pour précision moyenne : clavette chasse-cône
- pour bonne précision : extracteur fileté.

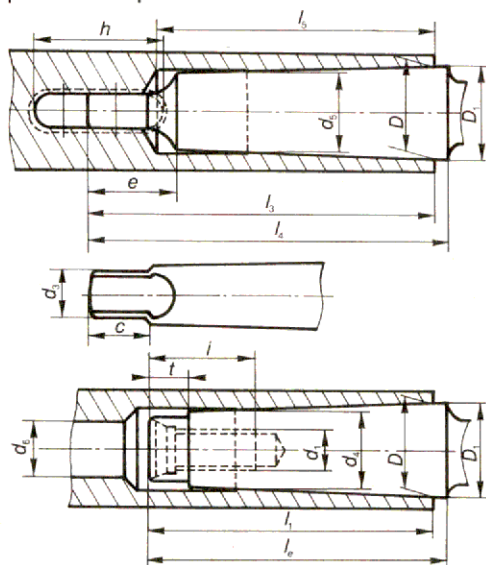


Fig. 11.32. — Cônes morse et cônes 5% NF E 66-531.

	Cônes morse N°							Cônes 5% N°			
	0	1	2	3	4	5	6	80	100	120	160
C en %	5,205	4,988	4,995	5,02	5,194	5,263	5,214	5	5	5	5
D	9,045	12,065	17,780	23,825	31,267	44,399	63,348	80	100	120	160
<b>Cônes extérieurs</b>											
D <sub>1</sub>	9,2	12,2	18	24,1	31,6	44,7	63,8	80,4	100,5	120,6	160,8
d <sub>1</sub>	—	M6	M10	M12	M16	M20	M24	M30	M36	M36	M48
d <sub>3</sub>	6	8,7	13,5	18,5	24,5	35,7	51	67	85	102	138
d <sub>4</sub>	6	9	14	19	25	35,7	51	67	85	102	138
l <sub>1</sub>	50	53,5	64	81	102,5	129,5	182	196	232	268	340
l <sub>2</sub>	53	57	69	86	109	136	190	204	242	280	356
l <sub>3</sub>	56,5	62	75	94	117,5	149,5	210	220	260	300	380
l <sub>4</sub>	59,5	65,5	80	99	124	156	218	228	270	312	396
b	3,9	5,2	6,3	7,9	11,9	15,9	19	26	32	38	50
c	6,5	8,5	10	13	16	19	27	24	28	32	40
e	10,5	13,5	16	20	24	29	40	48	58	68	88
i	—	16	24	28	32	40	50	65	80	80	100
t	4	5	5	7	9	10	16	24	30	36	48
<b>Cônes intérieurs</b>											
d <sub>5</sub>	6,7	9,7	14,9	20,2	26,5	38,2	54,6	71,5	90	108,5	145,5
d <sub>6</sub>	—	7	11,5	14	18	23	27	33	39	39	52
l <sub>5</sub>	52	56	67	84	107	135	188	202	240	276	350
g	3,9	5,2	6,3	10,9	11,9	15,9	19	26	32	38	50
h	15	19	22	27	32	38	47	52	60	70	90

## 11.9.2 Nez de broches et queue d'outils

(Fig. 11.33). A cônes à 7/24 NF E 60-023/024.

L'entraînement doit être réalisé par des tenons et l'ensemble maintenu par des vis.

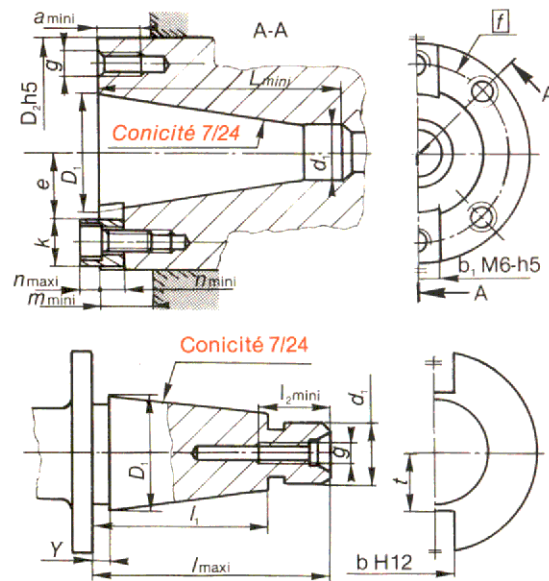


Fig. 11.33. — Broches et nez de broches NF E 60-023 et 024.

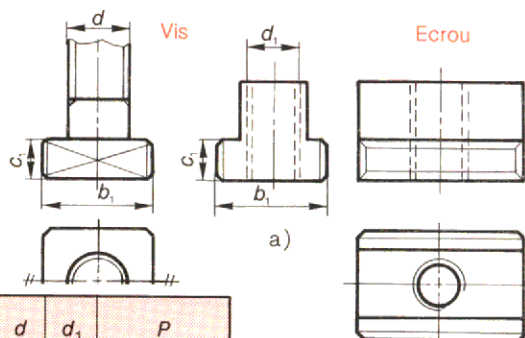
Nez n°	30	40	45	50	55	60
<b>NEZ DE BROCHE NF E 60-023</b>						
D <sub>1</sub>	31,75	44,45	57,15	69,85	88,90	107,95
D <sub>2</sub>	69,83	88,88	101,60	128,57	152,40	221,44
d <sub>1</sub>	17,4	25,3	32,4	39,6	50,4	60,2
L	73	100	120	140	178	220
a	16	20	20	25	30	30
b <sub>1</sub>	15,9	15,9	19	25,4	25,4	25,4
g	M 10	M 12	M 12	M 16	M 20	M 20
f	54	66,7	80	101,6	120,6	177,8
m	12,5	16	18	19	25	38
n	8	8	9,5	12,5	12,5	12,5
e	16,5	23	30	36	48	61
k	16,5	19,5	19,5	26,5	26,5	45,5
<b>QUEUE D'OUTILS 7/24 NF E 60-024</b>						
D <sub>1</sub>	31,75	44,45	57,15	69,85	88,90	107,95
d <sub>1</sub>	17,4	25,3	32,4	39,6	50,4	60,2
l	70	95	110	130	168	210
l <sub>1</sub>	50	67	86	105	130	165
l <sub>2</sub>	24	30	38	45	45	56
g	M 12	M 16	M 20	M 24	M 24	M 30
b	16,1	16,1	19,3	25,7	25,7	25,7
t	16,2	22,5	29	35,3	45	60
y	1,6	1,6	3,2	3,2	3,2	3,2

### 11.9 3 Rainures à T (Fig. 11.34)

— Choisir pour l'état neuf une hauteur  $h$  voisine du maximum indiqué.

— Il est recommandé, chaque fois que possible, de disposer les rainures symétriquement de part et d'autre d'une rainure médiane.

Tolérance sur  $a$  : H12 pour rainures de fixation.  
H8 pour rainures de guidage.



a	b		c		h		e	f	g	b <sub>1</sub>	c <sub>1</sub>	d	d <sub>1</sub>	P
	min	max	min	max	min	max								
5	10	11	3	3,5	8	10	1	0,6	1	9	2,5	M4		20-25-32
6	11	12,5	5	6	11	13	1	0,6	1	10	4	M5		25-32-40
8	14,5	16	7	8	15	18	1	0,6	1	13	6	M6		32-40-50
10	16	18	7	8	17	21	1	0,6	1	15	6	M8	M6	40-50-63
12	19	21	8	9	20	25	1	0,6	1	18	7	M10	M8	50-63-80
14	23	25	9	11	23	28	1,6	0,6	1,6	22	8	M12	M10	63-80-100
18	30	32	12	14	30	36	1,6	1	1,6	28	10	M16	M12	80-100-125
22	37	40	16	18	38	45	1,6	1	2,5	34	14	M20	M16	100-125-160
28	46	50	20	22	48	56	1,6	1	2,5	43	18	M24	M20	125-160-200
36	56	60	25	28	61	71	2,5	1	2,5	53	23	M30	M24	160-200-250
42	68	72	32	35	74	85	2,5	1,6	4	64	28	M36	M30	200-250-320
48	80	85	36	40	84	95	2,5	2	6	75	32	M42	M36	250-320-400
54	90	95	40	44	94	106	2,5	2	6	85	36	M48	M42	320-400-500

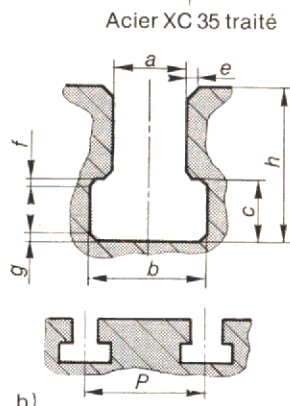


Fig. 11.34. — Vis, écrou, rainure à T.

### 11.9 4 Lardons (Fig. 11.35)

Permettent de positionner un outillage dans les rainures à T de machine-outil.

n°NLM	D	A	D	A	D	A
324 - 12	20	12	22	12	30	12
324 - 14		14		14		
324 - 16		16		16		
324 - 18		18		18		
324 - 22		22		22		

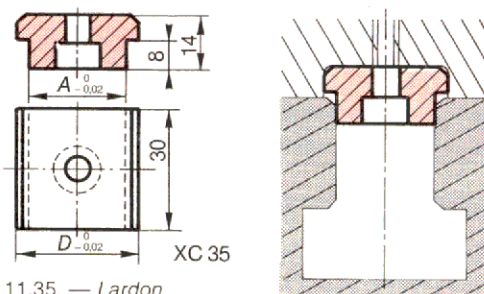


Fig. 11.35. — Lardon.

### 11.9 5 Tasseaux (Fig. 11.36)

Employés comme écrous dans les rainures à T.

— Tasseaux droits (Fig. 11.36a) n°706 s'engagent par l'extrémité de la rainure.

— Tasseaux obliques (Fig. 11.36b) n°708 s'engagent au choix de l'utilisation par rotation.

n°NLM	D	E	E <sub>0</sub>	E <sub>1</sub>	H	A
706 - 05	M 5	5,6		4	8	10
706 - 06	M 6	7,6		6	10	13
706 - 08	M 8	9,6		6,5	12	16
706/8 - 10	M 10	11,6	11,7	7	14	19
706/8 - 12	M 12	13,5	13,7	8	16	22
706/8 - 14	M 14	15,5	15,7	9	18	25
706/8 - 16	M 16	17,5	17,7	10	20	28
706/8 - 20	M 20	21,5	21,7	14	28	36

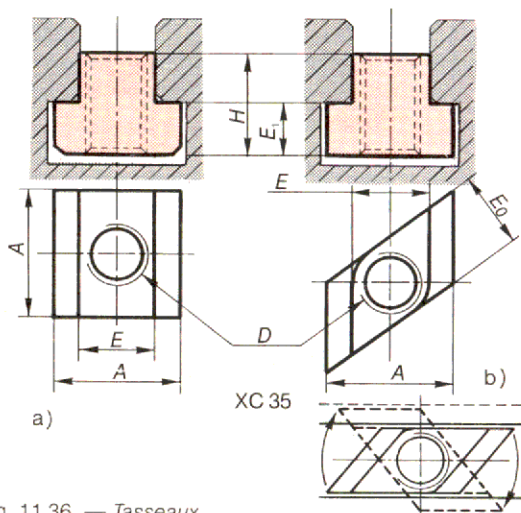


Fig. 11.36. — Tasseaux.

## 11.9 6 Organes de manœuvre

### ■ Poignées boules lisses (Fig. 11.37)

<i>d</i>	<i>D</i>	<i>B</i>	<i>l</i>	<i>J</i>	<i>d</i>	<i>D</i>	<i>B</i>	<i>l</i>	<i>J</i>
M 4	10	9,6	5	5	M 10	35	32,8	20	14
M 5	15	13,8	9	5,5	M 12	35	32,8	23	14
M 6	20	18	12	6,5	M 10	40	37,3	23	22
M 6	25	23,2	13	12	M 12	40	37,3	23	21
M 8	30	27,7	14	14	M 12	45	42,6	30	21
M 10	30	27,7	18	14	M 14	50	47,5	31	20

### ■ Poignées boules moletées (Fig. 11.37)

<i>d</i>	<i>D</i>	<i>B</i>	<i>l</i>	<i>J</i>	<i>d</i>	<i>D</i>	<i>B</i>	<i>l</i>	<i>J</i>
M 8	25	23,2	16	11	M 10	40	37,3	26	22
M 10	30	27,7	18	14	M 8	45	42,6	23	14
M 8	35	32,8	20	14	M 10	50	47,5	32	22

### ■ Poignées série haute (Fig. 11.38)

Poignées moletées						Poignées lisses					
<i>d</i>	<i>D</i>	<i>i</i>	<i>d'</i>	<i>l</i>	<i>J</i>	<i>d</i>	<i>D</i>	<i>i</i>	<i>d'</i>	<i>l</i>	<i>J</i>
M4	16	6	5	12	10	M8	25	10	8	20	10
M5	20	6	6,5	11,5	10	M8	30	12	10	24	12
M6	25	10	8	20	12	M10	35	14	10	28	14
M8	30	12	10	24	12	M10	40	16	12	32	21
M10	35	14	12	28	22	M12	45	17,5	14	36	21
M12	40	16	12	32	21	M14	45	11	14	36	21

### ■ Poignées série longue (Fig. 11.39)

<i>D</i>	<i>L</i>	<i>f</i>	<i>b</i>			<i>h</i>	<i>a</i>		<i>c</i>	
			<i>d</i>	<i>l</i>	<i>d<sub>1</sub></i>		<i>d</i>	<i>k</i>	<i>d</i>	<i>J</i>
18	37	10	M5	12	5,2	2	M6	18	M4	10
18	37	10	M6	14	6,2	2	M6	18	M4	10
22	45	12	M6	14	6,2	2	M6	18	M6	9
22	45	12	M8	16	8,2	2	M6	18	M6	9
27	56	15	M8	24	8,5	8	M6	18	M8	14
33	70	19	M10	32	10,5	12	M6	18	M8	14

### ■ Poignées série plate (Fig. 11.40)

<i>D</i>	<i>d</i>	<i>e</i>	<i>C</i>	<i>l</i>	<i>J</i>	<i>D</i>	<i>d</i>	<i>e</i>	<i>C</i>	<i>l</i>	<i>J</i>
40	M6	7	15	11	6,5	60	M8	7,5	19,5	12	11
40	M8	7	15	11	6,5	70	M6	8,7	22,8	13	12
50	M6	6,2	16,2	11	6,5	70	M8	8,7	22,8	13	11
50	M8	6,2	16,2	12	8	80	M10	10	26	15	14
60	M6	7,5	19,5	12	12	80	M12	10	26	17	14

\* D'après « BOUTET » (matériau : BAKELITE).

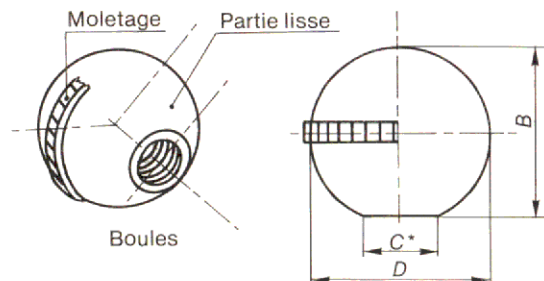


Fig. 11.37. — Boules lisses ou moletées.

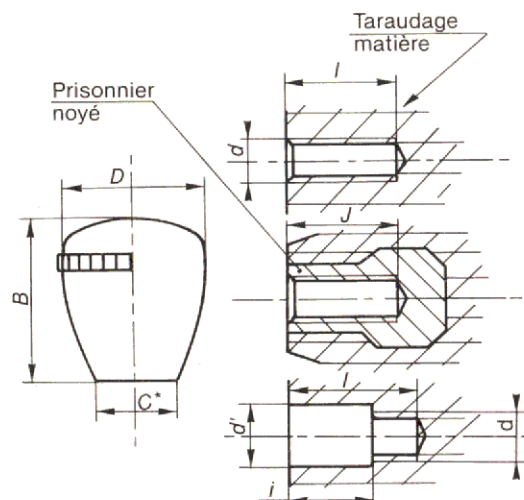


Fig. 11.38. — Poignées moletées.

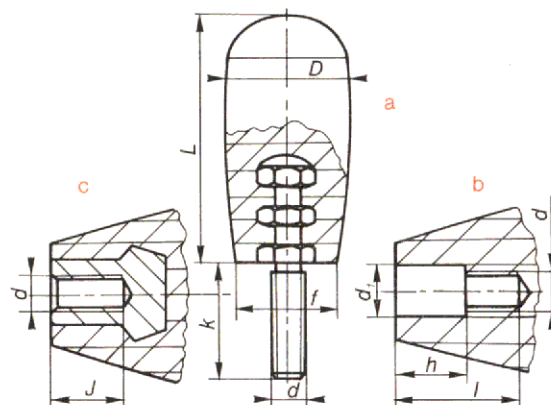


Fig. 11.39. — Poignées "série longue."

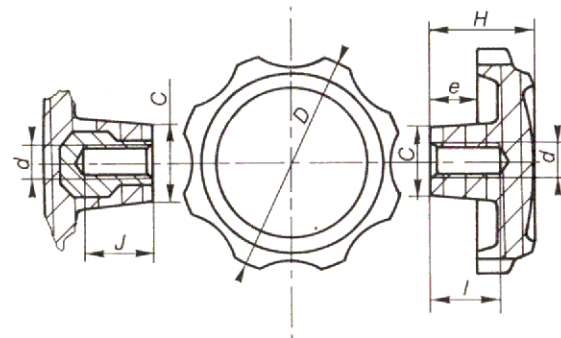


Fig. 11.40. — Poignées "série plate."

■ Volants «Etoile» (Fig. 11.41)

D	c sur plate	h	H	C
40	6 x 6	8	12,5	20,2
50	6 x 6	9	14,5	25
60	6 x 6	10,4	17	29
	7 x 7	10,4	17	29
	8 x 8	10,4	17	29
70	8 x 8	12	19,75	32
	9 x 9	12	19,75	32
80	9 x 9	14	23	35
	10 x 10	14	23	35
100	10 x 10	17	28,5	41
	12 x 12	17	28,5	41

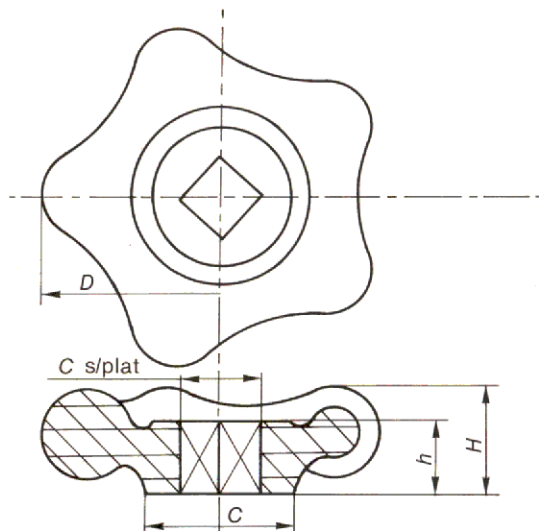


Fig. 11.41. — Volant "étoile."

■ Volants pleins avec ou sans poignée (Fig. 11.42) NF E 21-414

Volants					Poignées						
A	100	120	140	160	a	b	c	d	∅	e	
B	28	34	40	50	48	45	13	17	M5	7	
C	37	44,5	52	52	58	55	14,5	21	M6	7	
D	12	14	16	16	64	60	16	23	M8	9	
d	6	8	8	10	69	65	17	25	M8	9	
E	22	26,5	30	28	74	70	18	28	M10	11	
F	14	17	20	22	Réalisation : — en bakelite, — alésage matière ou noyau acier, — taraudage matière ou prisonnier noyé.						
G	13,8	15,8	18,3	18,5							
H	4	4	5	5							
J	16	20	24	35							
K	6	8	8	8							
L	12	16	16	20							
M	81	98	118	136							
N	M 6	M 8	M 8	M 10							
O	9	11	12	14							

Désignation :

volant de 140, alésage 16, sans poignée

■ Volants 3 bras : avec ou sans poignée (Fig. 11.43) NF E 21-414

• Volant

A	B	C	D	d	E	F	G	I	J	L	M
200	40	40	16	8	30	20,7	18,3	24	30	16	168
250	40	52	18	10	40,3	23	20,5	30	40	30	216

• Poignées tournantes NF E 21-411

a	b	c	d	∅	e
79	75	18	30	M 10	11
89	85	18	34	M 10	11

Désignation :

volant de 200, alésage 16, avec poignée de 34

Remarque : les poignées peuvent être montées tournantes ou fixes.

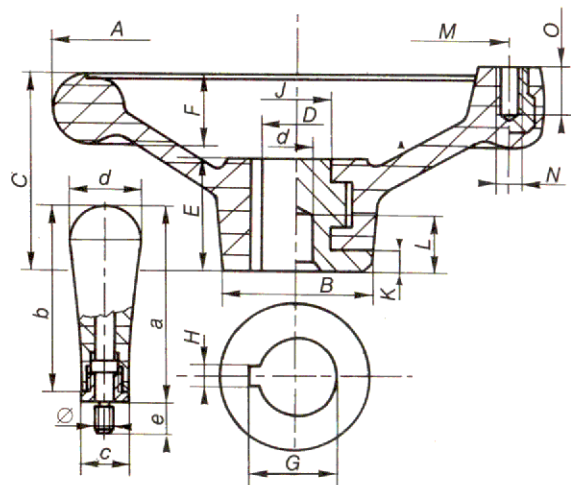


Fig. 11.42. — Volant plein.

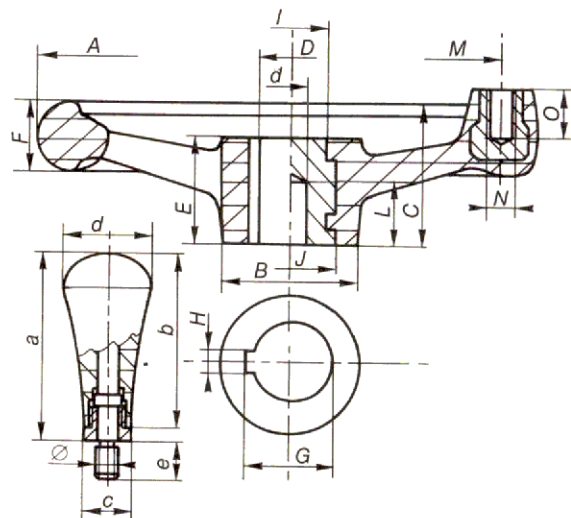


Fig. 11.43. — Volant trois bras.

# 12 Transmission mécanique de la puissance

## 12.1 Position du problème

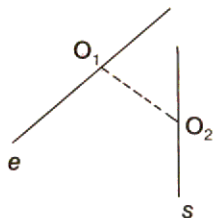
La transmission de puissance se pose à partir des données suivantes :

- puissance à transmettre,
- nature des mouvements (entrée, sortie),
- positions relatives entre les organes d'entrée et de sortie,
- mobilité relative entre ces organes.

### Types de transmission

Pour une distance  $O_1O_2$  rapprochée (ordre de grandeur  $\leq 1$  mètre), la puissance est transmissible par :

- adhérence :  
roues de friction,  
poulies et courroies.
- obstacles :  
engrenages,  
chaînes,  
vis et écrou,  
came, excentrique,  
bielle, manivelle.



### Nature des mouvements

Les mouvements les plus simples à mettre en œuvre sont :

- la rotation par rapport à un axe,
- la translation rectiligne.

### Organes moteurs

Les moteurs conventionnels sont du type :

- électrique (voir p. 206-207),
- fluïdique (air, huile) (voir p. 245),
- thermique (mélange air-carburant).

### Transformation de mouvement

Les mouvements sont modifiables. La transformation se fait suivant :

rotation	$\Omega_1$	→	rotation	$\Omega_2$
rotation	$\Omega_1$	→	translation	$V_2$
translation	$V_1$	→	translation	$V_2$

### Positions relatives des axes des mouvements

Les axes d'entrée et de sortie sont :

- parallèles, — concourants,
- colinéaires, — quelconques.
- orthogonaux,

### Expression de la puissance mécanique

Soit les éléments vectoriels de réduction statique et cinématique appliqués sur un organe ; la puissance reçue est donnée par :

$$P = \vec{M}_o \cdot \vec{\Omega} + R \cdot \vec{V}_o$$

éléments statique	$\left\{ \begin{array}{l} \vec{R} \text{ (N)} \\ \vec{M}_o \text{ (m.N)} \end{array} \right.$	éléments cinématique	$\left\{ \begin{array}{l} \vec{\Omega} \text{ (rad/s)} \\ \vec{V}_o \text{ (m/s)} \end{array} \right.$
-------------------	---	----------------------	--

### Rendement d'une transmission

Puissance reçue  $P_r (> 0)$  ;

puissance utilisable fournie l'extérieur  $P_u (< 0)$  ;

le rendement est :

$$\eta = \frac{-P_u}{P_r} \leq 1$$

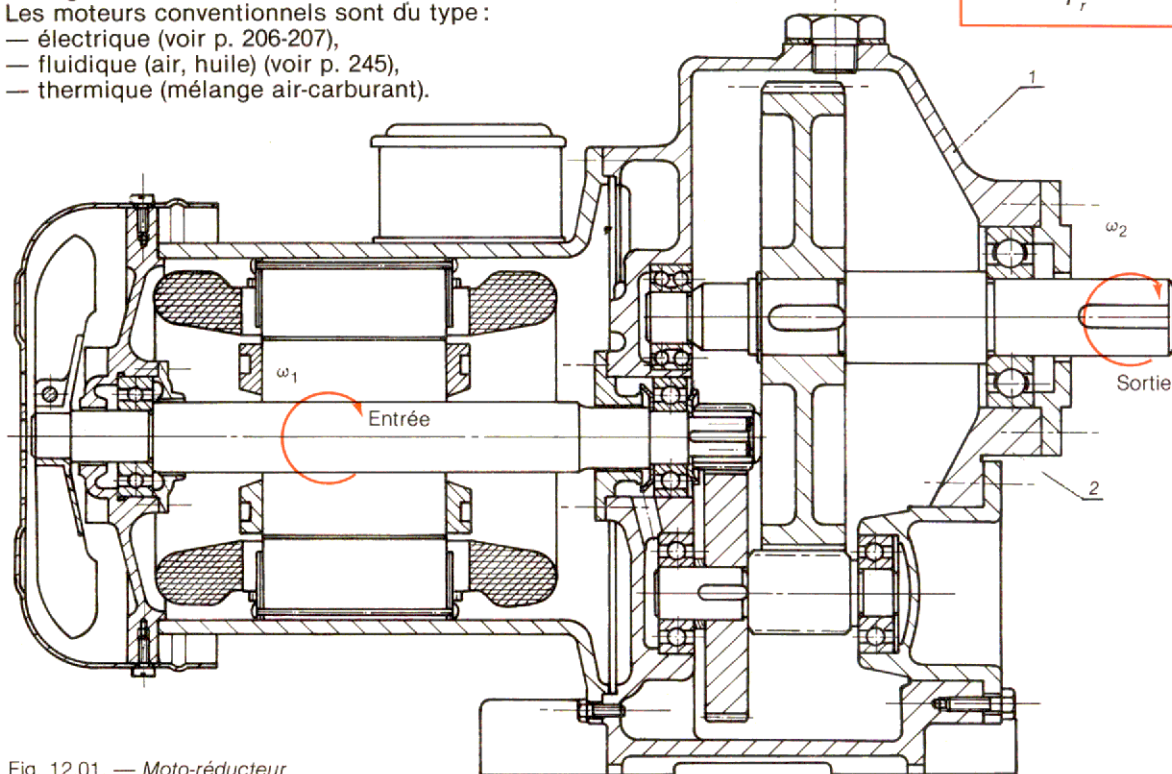


Fig. 12.01. — Moto-réducteur.

## 12.2 Transmission de puissance assurée par adhérence

La transmission se fait :

- directement : par roues de friction,
- indirectement : par poulies-courroies.

### 12.2.1 Roues de friction Fig. 12.02)

■ **Cinématique** : rapport des vitesses.

$$\frac{\omega_2}{\omega_1} = -\frac{r_1}{r_2} \quad \text{avec} \quad \|\vec{O}_1, \vec{O}_2\| = r_1 + r_2$$

■ **Statique** : la roue réceptrice reçoit :  
— au point de contact  $I$

$$F_{1/2} = \sqrt{T_{1/2}^2 + N_{1/2}^2} \quad \text{avec} \quad T_{1/2} \leq fN_{1/2}$$

— sur l'axe de rotation en  $O_2$

$$\left\{ \begin{array}{l} F_{1/2} \\ M_{O_2} \leq fNr_2 \end{array} \right.$$

$N$  : effort presseur créé par ressorts.

■ **Efforts sur les paliers** (Fig. 12.03)

— sur l'arbre  $\Delta_2$  :

$$A = F \frac{a}{l_2}$$

$$B = F \frac{b}{l_2}$$

— sur l'arbre  $\Delta_1$

$$C = F \frac{d}{l_1}$$

$$D = F \frac{c}{l_1}$$

■ **Puissance reçue par la roue 2 :**

$$P_2 = M_{O_2} \cdot \omega_2$$

■ **Unités**

- $\omega$  vitesse angulaire en rad/s.
- $r$  rayon de la roue,
- $T, N, F$ , efforts en newtons N,
- $f = \text{tg} \varphi$  = coef. de frottement,
- $M$  moment en m.N,
- $P$  puissance en watt W.

**Remarques :**

- limite le couple maxi transmis,
- nécessite un effort presseur,
- coefficient de frottement élevé.

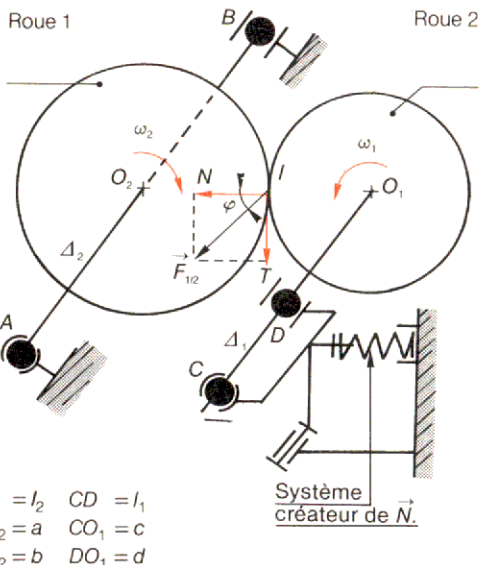


Fig. 12.03. — Schéma de principe.

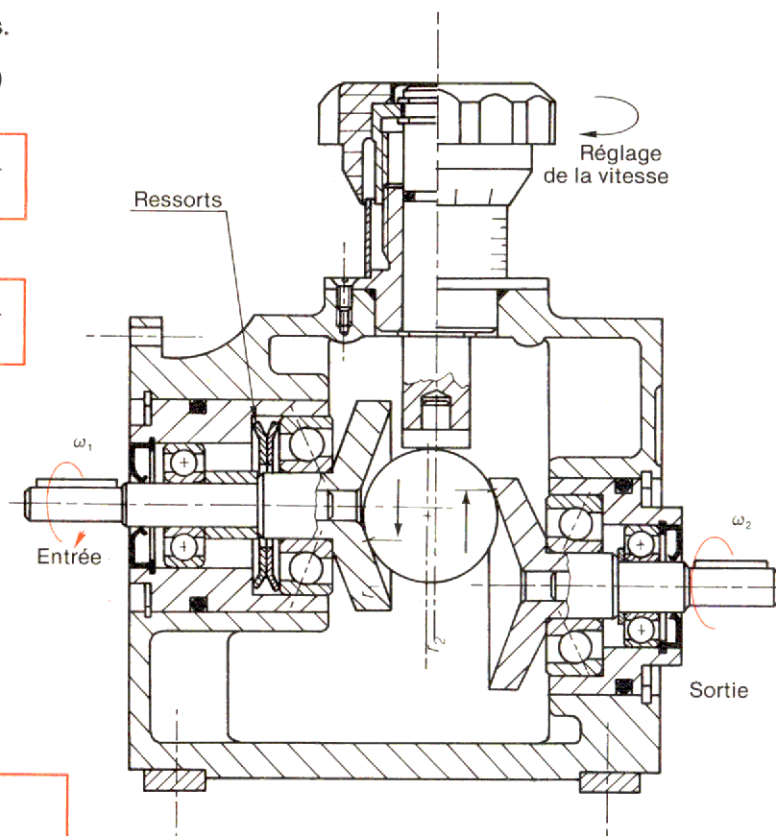


Fig. 12.02. — Variateur de vitesse (d'après Tourco).

## 12.2.2 Poulies et courroies

### ■ Rapport des vitesses (Fig. 12.04)

$$\frac{\omega_2}{\omega_1} = \pm \frac{r_1}{r_2} \quad \text{à 3\% près à cause du glissement.}$$

- + si courroie à l'extérieur.
- si courroie se croise.

### ■ Tensions dans les brins

— au repos

La tension de pose  $T_0$  est

$$T_0 \approx \frac{T+t}{2}$$

Les brins sont "sensiblement" parallèles.

— en marche

$$\frac{M_2}{r_2} = \frac{M_1}{r_1} = T - t = F$$

— relation entre  $T$  et  $t$  (Fig. 12.05)

$$\frac{T - kV^2}{t - kV^2} = e^{(f\theta/\sin \beta)}$$

$k$  : masse linéaire de la courroie kg/m.

$V$  : vitesse linéaire maxi en m/s.

$f$  : coef. de frottement poulie-courroie.

$\theta$  : angle d'enroulement en radians.

$\beta$  : 1/2 angle de la gorge de la poulie.

Pour une poulie plate, la relation suivante est très employée (Fig. 12.07).

$$\frac{T}{t} = e^{f\theta}$$

### ■ Détermination de la courroie

— à la traction pure

$$\sigma' = \frac{T}{S} \leq R_{pe} \quad S: \text{section de la courroie.}$$

— à la flexion pure

$$\sigma'' = E \frac{e}{d} \leq R_{pe}$$

— à la flexion et traction (Fig. 12.06)

$$\frac{T}{S} + E \frac{e}{d} \leq R_{pe} \quad E: \text{module d'élasticité longitudinal.}$$

— la contrainte due à l'effet centrifuge :

$$\sigma''' = k \left( \frac{V^2}{S} \right)$$

$\alpha$  : coefficient d'influence.

Cette contrainte est à calculer une fois déterminée la courroie, c'est-à-dire  $S$ . Il faut vérifier alors que :

$$\sigma' + \sigma'' + \sigma''' \leq R_{pe}$$

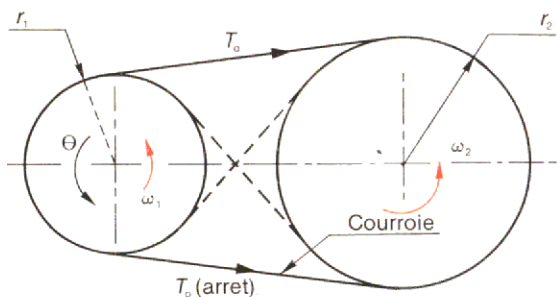


Fig. 12.04. — Schéma de principe.

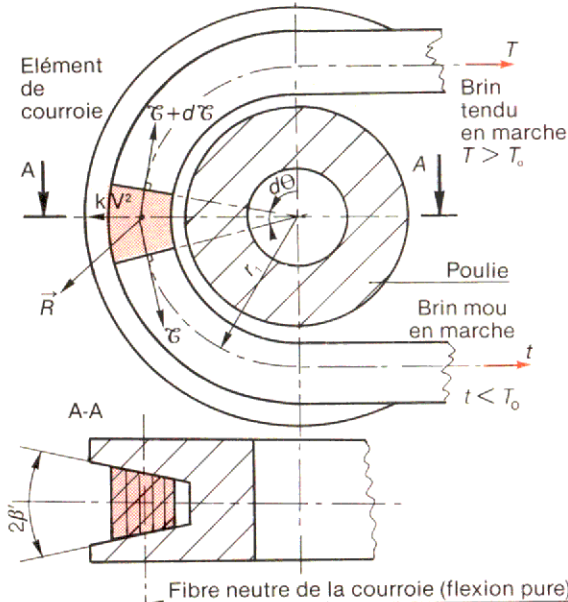


Fig. 12.05. — Tension de la courroie.

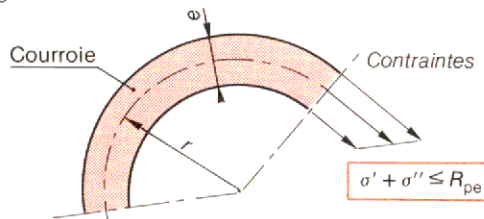


Fig. 12.06. — Contrainte dans la courroie.

$\theta^\circ$ \ $f$	0,1	0,2	0,3	0,4	0,5
90	1,17	1,37	1,60	1,87	2,19
100	1,19	1,42	1,69	2,01	2,39
110	1,21	1,46	1,78	2,15	2,61
120	1,23	1,52	1,87	2,31	2,85
130	1,25	1,57	1,97	2,47	3,11
140	1,27	1,63	2,08	2,66	3,39
150	1,30	1,69	2,20	2,88	3,70
160	1,32	1,75	2,31	3,08	4,04
170	1,34	1,81	2,43	3,31	4,40
180	1,36	1,87	2,56	3,55	4,81

Fig. 12.07. — Valeurs de  $e^{f\theta}$ .

## ■ Disposition des arbres (Fig. 12.08)

- parallèles,
- orthogonaux,
- quelconques.

Le montage avec arbres quelconques implique la mise en place de galet enrouleur renvoi d'angle. Dans ce cas : la ligne médiane de chaque brin doit être dans le plan de symétrie de la poulie sur laquelle il va tangenter.

## ■ Vitesse linéaire ( $V$ m/s)

Le produit  $DN$  (diamètre  $m$ , tours/min) doit être pris dans les séries R10, R20 des nombres normaux.

R 10	10	12,5	16	20	25	31,5	40	50	63
	80	100	125	160	200	250	315	400	500
R 20	11,2	14	18	22,4	28	35,5	45	56	71
	90	112	140	180	224	280	355	450	500

Choisir dans la série R10 de préférence.

## ■ Courroies (Fig. 12.09)

— Formes :

plate : grandes vitesses,  
ronde : petits mécanismes,  
trapézoïdale : meilleure adhérence,  
crantée : pas de glissement.

— Caractéristiques :

Matériau	$f$	$R_e$ daN/mm <sup>2</sup>	Masse volumique kg/dm <sup>3</sup>	Vitesse limite m/s
Cuir	0,4	0,66	1	30
Néoprène	0,5	0,5	1,7	25
Rilsan	0,14	3	1,04	70
Acier (câble)	0,10	30	7,8	12

### 12.2.3 Courroies plates

— Courroies.

Les normes NF E 24-101 et NF E 24-102 recommandent les dimensions ci-contre :

Largeurs $l$			Longueurs $L$					
16	Tol. $\pm 2\text{mm}$	63	$\pm 2$	400	450	500	560	630
20		71	$\pm 3$	710	800	900	1000	1120
25		80		1250	1400	1600	1800	2000
32		90		2240	2500	2800	3150	3550
40		100						
50	119							

— Poulies à jante lisse NF E 22-002.

La courroie se maintient dans le plan moyen de la poulie grâce à une jante dont le profil est bombé (Fig. 12.10). La jante est 20% plus large que la courroie.

— Désignation : diamètre x largeur.

— Tolérance sur l'entraxe  $a$  (Fig. 12.11).

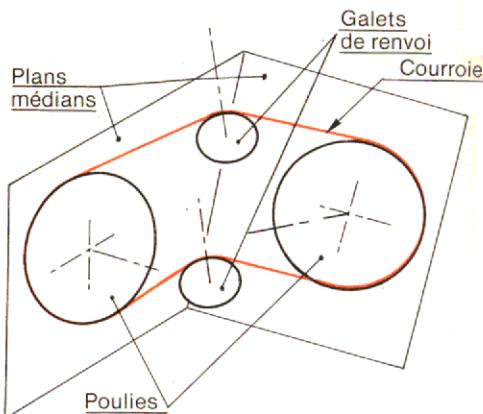


Fig. 12.08. — Schéma de principe.

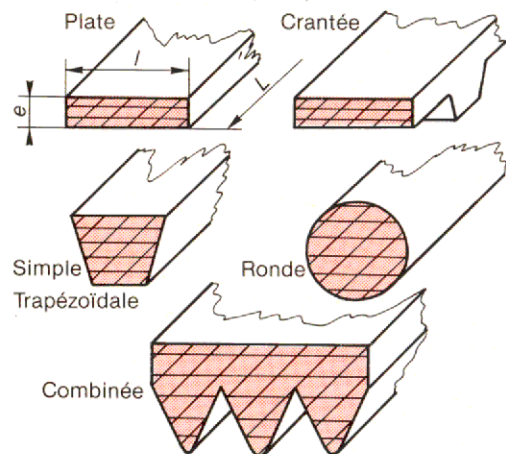
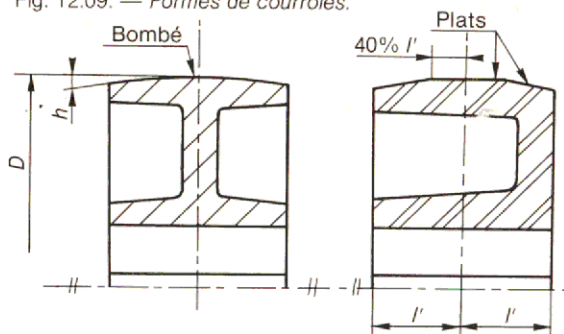


Fig. 12.09. — Formes de courroies.



$40 \leq D < 112$	$h = 0,3$	$140 \leq D < 180$	$h = 0,5$
$112 \leq D < 140$	$h = 0,4$	$180 \leq D < 114$	$h = 0,6$

Fig. 12.10. — Formes de poulies.

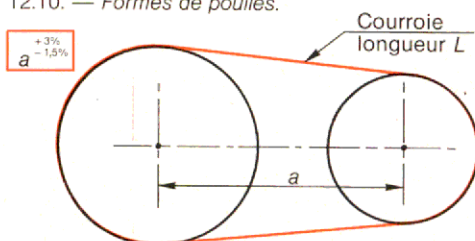


Fig. 12.11. — Tolérance sur  $a$ .



D	N tr/mn	500	960	1440	2000	4000	5000
		40	0,02	0,044	0,066	0,096	0,192
80	0,045	0,096	0,140	0,192	0,33	0,37	
125	0,073	0,146	0,213	0,28	0,37		
200	0,11	0,22	0,31	0,37			
250	0,15	0,27	0,35	0,37			

Type 15 TBT, puissance en kW/cm (Fig. 12.12).

### 12.2.4 Courroies trapézoïdales NF T 47-106 NF T 47-117 NF T 47-129

- Peuvent être utilisées en parallèles sur des poulies à gorges multiples (transmissions de grande puissance).
- Alignement des poulies.
- Entr'axe réglable.

#### ■ Définitions

**Fibre neutre :** fibre qui ne subit aucun allongement.

**Largeur primitive  $l_p$  :** largeur au niveau de la fibre neutre.

**Longueur au primitif :** longueur de la fibre neutre ; à choisir dans la série R20 des nombres normaux (voir p. 224).

#### ■ Types de courroies (Fig. 12.13)

Normale Z, A, B, C, D.

Étroite SPZ, SPA, SPB, SPC.

Type	Des.	Section G x H	Largeur $l_p$
Normale	Z	10 x 6	8,5
	A	13 x 8	11
	B	17 x 11	14
	C	22 x 14	19
Étroite	SPZ	10 x 8	8,5
	SPA	13 x 11	11
	SPB	16 x 14	14
	SPC	22 x 18	19

#### ■ Détermination de la courroie (Fig. 12.14)

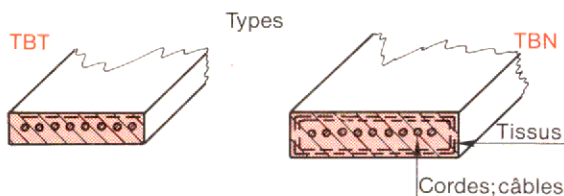
Voir abaque pour séries étroites.

$P_c$  (puiss. corrigée) =  $P_r$  (puiss. réelle) x  $k$ .

#### ■ Longueurs primitives<sup>(1)</sup>

SPZ	SPA	SPB	SPC	SPZ	SPA	SPB	SPC
630	800	1250	2000	1060	1180	1500	2800
710	900	1280	2120	1120	1250	1550	3000
800	950	1320	2240	1180	1320	1600	3150
900	1000	1360	2360	1250	1450	1650	3350
950	1060	1400	2500	1320	1550	1700	3550
1000	1120	1450	2650	1400	1650	1750	3750

(1) D'après "Colmant-Cuvelier."



15 TBT (épaisseur 2 mm | 50 TBN) (épaisseur 5 mm)  
20 TBT (épaisseur 2,5 mm

Fig. 12.12. — Courroies plates.

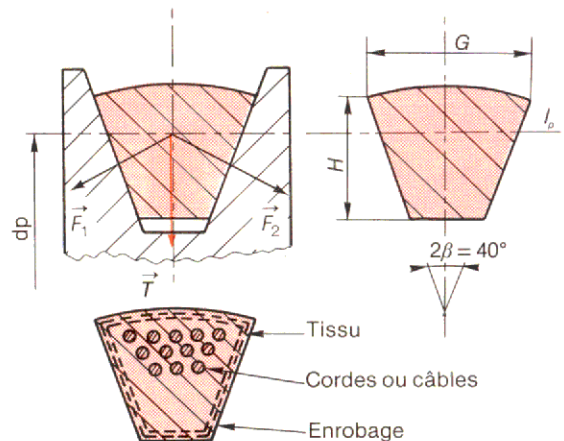


Fig. 12.13. — Courroies trapézoïdales.

Moteurs M.El M.Th	Cd/Cn ≤ 2 2 cylindres et plus			Cd/Cn > 2 1 seul cylindre			
	Utilisation en h	8 h	16 h	24 h	8 h	16 h	24 h
Inertie J							
J ≤ 10kg.m <sup>2</sup>		1	1,1	1,2	1,2	1,3	1,4
J ≤ 100kg.m <sup>2</sup>		1,1	1,1	1,3	1,3	1,4	1,5
J > 100k.g.m <sup>2</sup>		1,2	1,3	1,4	1,4	1,5	1,6
coefficient k							

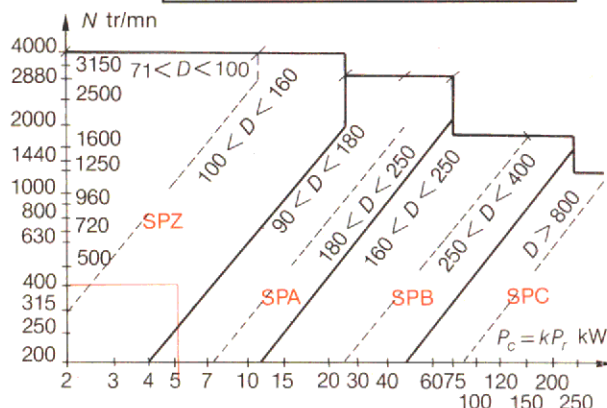


Fig. 12.14. — Détermination d'une courroie.

Désignation d'une courroie trapézoïdale :

- Courroie trapézoïdale 800 SPA.
- 800 : longueur au primitif en mm.
- SPA : section étroite 13 x 11.

## ■ Poulies à gorges trapézoïdales étroites<sup>(1)</sup>

Type	$l_p$	$h$	$b$	$f$	$e$	$d_p$	$2\beta^\circ$
SPZ	8,5	9	2,0	8	12	$\leq 112$	34
						$> 112$	38
SPA	11	11	3,75	10	15	$\leq 150$	34
						$> 150$	38
SPB	14	14	4	12	19	$\leq 190$	34
						$> 190$	38
SPC	19	19	5	16	25	$\leq 250$	34
						$> 250$	38

## ■ Poulies normales<sup>(1)</sup> (Fig. 12.15)

Type	$l_p$	$h$	$b$	$f$	$e$	$d_p$	$2\beta^\circ$
Z	8,5	6,5	2,5	8	12	45/80	34
						$> 80$	38
A	11	8,5	3,5	10	15	106/121	34
						$> 121$	38
B	14	10,5	4,5	12,5	19	180/190	34
						$> 190$	38
C	19	14,0	6,0	16	25	280/355	34
						$> 355$	38

### 12.2.5 Courroies crantées (Fig. 12.16)

— Le glissement fonctionnel des courroies plates est de 3% environ ; ce glissement n'existe plus pour les courroies crantées ou crénelées.

— Courroies<sup>(2)</sup>

Pas	Larg.	Long.	Z	Long.	Z	Long.	Z
5,08 XL	6,35	152,4	30	203,2	40	254	50
	7,937	279,4	55	330,2	65	381	75
	9,525	406,4	80	457,2	90	508	100
9,52 L	12,7	314	33	381	40	476,3	50
	19,05	533,4	56	571,5	60	609,6	64
	25,4	647,7	68	685,8	72	723,9	76
12,7 H	19,05	609,6	48	685,8	54	762	60
	25,4	838,2	66	914,4	72	990,6	78
	38,1	1066,8	84	1143	90	1219,2	96
24,22 XH	50,8	1289,05	58	1422,4	64	1600,2	72
	76,2	1778	80	1955,8	88	2133,6	96
	101,6	2489,2	112	2844,8	128	3200,4	144

Z : nombre de dents de la petite poulie.

— Poulies : l'une des deux poulies est flasquée, la plus petite ou la poulie motrice.

— Détermination du pas : (Fig. 12.17).

— Détermination de la courroie : largeur  $l$ .

$$l \geq 25,4 \left( \frac{P}{V T_a} \right)$$

$l$  en mm.  
 $P$  en watts ;  $V$  en m/s.  
 $T_a$  tension admissible (N)

— Tension admissible  $T_a$  par 25,4 mm de largeur.

pas : (mm)	5,08	9,52	12,7	22,22
$T_a$ : (N)	186	250	634	865

(1) D'après "COLMANT-CUVELIER"

(2) D'après "PIRELLI"

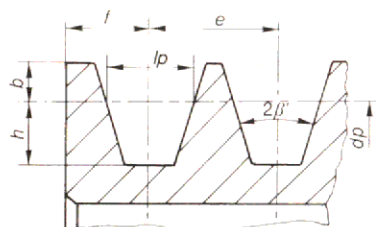


Fig. 12.15. — Poulies à gorges multiples.

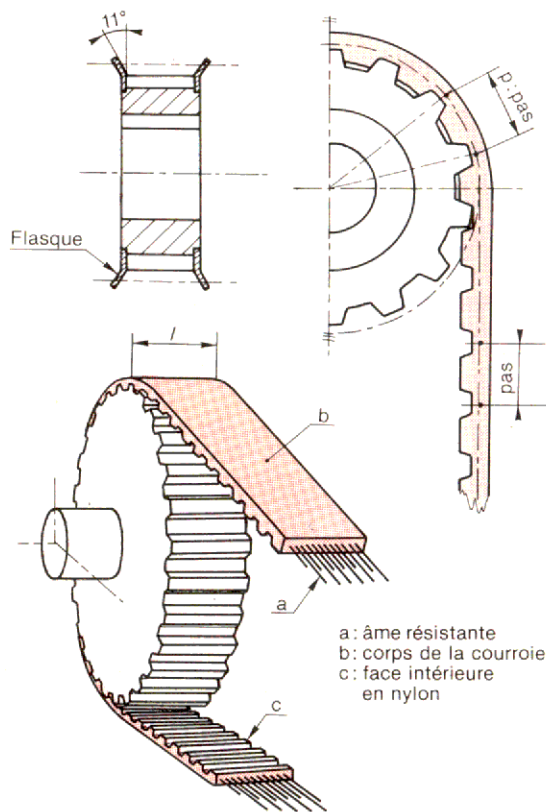


Fig. 12.16. — Courroies crantées.

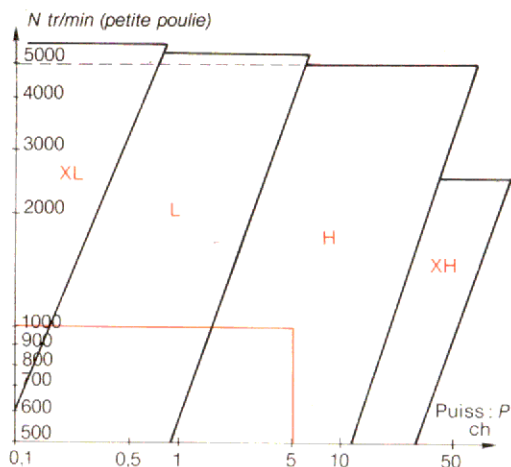


Fig. 12.17. — Abaque de détermination du pas.

## 12.3 Transmission de puissance mécanique par obstacles

### ■ Présentation

La transmission de puissance par adhérence ne permet pas de transmettre économiquement des puissances élevées (ordre de grandeur  $\leq 100$  kW).

- le rapport des vitesses n'est pas constant,
- les efforts sur les paliers sont importants.

L'entraînement par obstacles permet de résoudre ces inconvénients.

On distingue (Fig. 12.18) :

- l'entraînement par engrenages cylindriques et coniques,
- l'entraînement par chaînes.

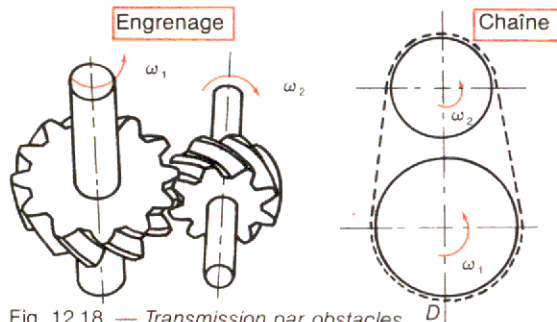


Fig. 12.18. — Transmission par obstacles.

### 12.3.1 Engrenages à axes parallèles, à denture droite

#### ■ Profil des dents (Fig. 12.19)

Le profil des dents est engendré par le mouvement absolu d'un point  $M$  appartenant à une droite  $D$  roulant sans glisser sur le cercle de base ; la vitesse de  $M \in 2/0$  s'écrit :

$$\vec{V}_{M \in 2/0} = \vec{V}_{M \in 2/1} + \vec{V}_{M \in 1/0}$$

La trajectoire de  $M \in 2/1$  est une développante de cercle

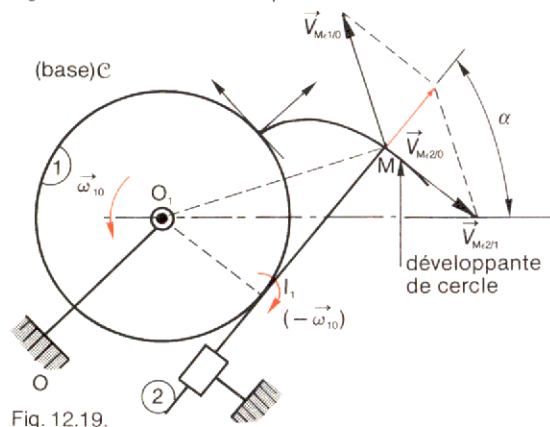


Fig. 12.19.

#### ■ Définition d'un engrenage NF E 23-001 NF E 23-005

— *Cylindres et cercles primitifs* (Fig. 12.20)

- Les cylindres primitifs correspondent aux cylindres des roues de friction permettant le même rapport de vitesses que l'engrenage ; le cylindre primitif est le lieu décrit par l'axe de vibration du mouvement de la roulante ( $C_B$ ) par rapport à la base ( $C_A$ ).
- Le cercle primitif est la section droite du cylindre

diamètre primitif :  $d$

— *Cylindre de tête, cercle de tête.*

Le cylindre passant par le sommet des dents est appelé cylindre de tête ; sa section droite est le cercle de tête.

diamètre de tête :  $d_a$

— *Cylindre de pied, cercle de pied* (Fig. 12.21).

Le cylindre passant par la base des dents est appelé cylindre de pied ; sa section droite est le cercle de pied.

diamètre de pied :  $d_f$

— *Profil de denture* (Fig. 12.21)

C'est la courbe de la section droite de la denture (section perpendiculaire à l'axe).

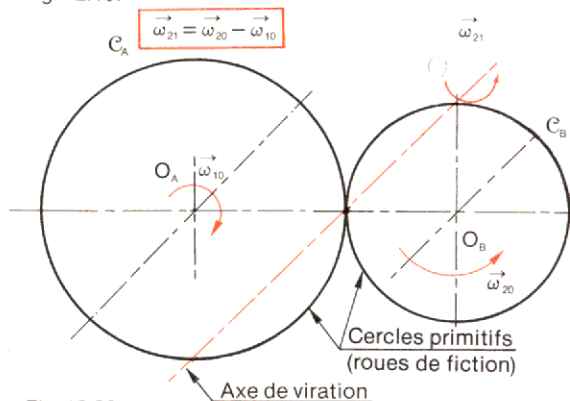


Fig. 12.20.

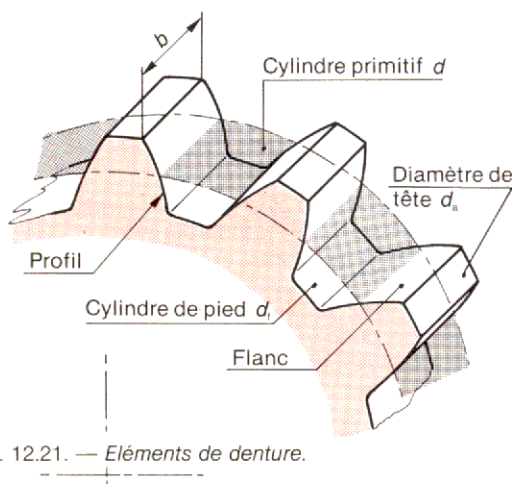


Fig. 12.21. — Éléments de denture.

— **Flanc de denture :**

C'est la surface engendrée par la translation  $T_x$  du profil en développante (le plus employé en mécanique).

— **Largeur de denture :**

C'est la largeur mesurée sur la dent parallèlement à l'axe du cylindre **b**

— **Ligne d'action :**

C'est la normale commune à deux profils de dents conjuguées, en leur point de contact ; dans l'engrenage à développante cette ligne est fixe ; c'est la droite  $D$  tangente aux cercles de base.

— **Angle de pression :**

C'est l'angle de la ligne d'action (droite) avec la tangente en  $I$  aux cercles primitifs ( $\alpha = 20^\circ$  pour une denture normale).

$$\alpha = 20^\circ$$

— **Hauteur de dent, saillie, creux :**

Hauteur de dent  $h$  : distance radiale entre le cercle de tête et de pied.

Saillie  $h_a$  : distance radiale entre le cercle de tête et le cercle primitif.

Creux  $h_f$  : distance radiale entre le cercle primitif et le cercle de pied.

$$h = h_a + h_f$$

■ **Crémaillère de référence NF E 23-011.**

Le tracé de la denture d'une roue peut être engendré par génération par une crémaillère de référence ayant les caractéristiques suivantes (Fig. 12.23).

— **Denture normale**

Si la crémaillère a sa ligne de référence tangente au cylindre primitif de la roue, la denture engendrée est normale ; si la tangence n'est pas réalisée, la denture est déportée ; le déport est recherché pour effectuer une correction de denture, afin d'éviter les interférences de profil, ou modifier l'entr'axe.

— **Module (Fig. 12.24)**

Cette valeur définit toutes les caractéristiques dimensionnelles d'une roue dentée ; il est posé :

$$m = \frac{\text{pas}}{\pi}$$

■ **Caractéristiques d'une roue à denture normale, à développante de cercle avec  $\alpha = 20^\circ$ .**

Voir tableau (Fig. 12.25).

■ **Rapport des vitesses**

En  $I$ , le non glissement sur les cercles primitifs permet d'écrire :

$$\frac{\omega_B}{\omega_A} = - \frac{d_A}{d_B} = - \frac{Z_A}{Z_B}$$

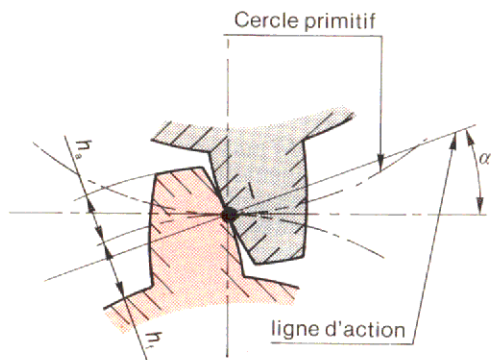
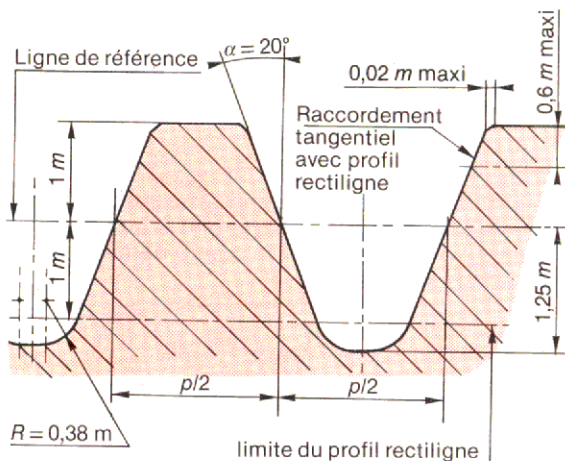


Fig. 12.22.



— Profil rectiligne. Pas =  $\pi m$ .  
—  $\alpha = 20^\circ$  ; hauteur  $h = m + 1,25m$ .

Fig. 12.23. — Crémaillère de référence.

Modules normalisés ( $m$ en mm)			
Valeurs principales		Valeurs secondaires	
0,5	4	0,55	3,5
0,6	5	0,7	4,5
0,8	6	0,9	5,5
1,0	8	1,125	7
1,25	10	1,375	9
1,50	12	1,750	11
2,0	16	2,250	14
2,5	20	2,75	18
3	25		22

Modules miniatures  $0,2 \leq m \leq 0,75$ .

Module	$m$	Diamètre primitif	$d = mZ$
Nombre de dents	$Z$	Diamètre tête	$d_a = d + 2m$
Pas	$p = \pi m$	Diamètre pied	$d_f = d - 2,5m$
Saillie	$h_a = 1 m$	Largeur	$b = km$
Creux	$h_f = 1,25 m$	$\alpha = 20^\circ$	$8 \leq k \leq 10$
Hauteur	$h = 2,25 m$		

Toutes les roues de même module engrenent entre elles quel que soit leur nombre de dents.

## ■ Détermination du module

Un calcul simplifié à la flexion donne :

$$m \geq 2,34 \sqrt{\frac{T}{kR_{pe}}} \text{ ou } m^3 \geq \frac{11M}{kZR_{pe}}$$

$R_{pe}$  : résistance pratique à l'extension.

$k$  : compris entre 8 et 10.

$Z$  : nombre de dents de pignon.

$M$  : moment sur le pignon.

$T$  : effort tangentiel (puissance/vitesse).

## ■ Choix du nombre de dents (Fig. 12.24)

La condition de non interférence des profils pour deux roues dentées implique que :

$$Z_1 \geq \sqrt{Z_2^2 + 34,2(Z_2 + 1)} - Z_2$$

— pour  $\alpha = 20^\circ$ ,  $h_a = 1 m$  ;

—  $Z_1, Z_2$  nombre de dents de chaque roue.

## ■ Cotation d'une roue dentée (Fig. 12.25)

Classe de précision.

La norme NF E 23-006 définit douze classes de précision pour les engrenages cylindriques à axes parallèles (voir valeur des IT p. 28).

Classes de précision	4	5	6	7	8	9	10	11	12
Alésage IT	4	5	6	7	8	8	8	8	8
Arbre IT	4	5	5	6	6	7	7	8	8
∅ de tête IT	7	7	8	8	8	9	9	11	11

### Ecartes limites d'épaisseur de dent

fpt = tolérance de pas circulaire apparent

$j = + 1 \text{ fpt}$	
$h = 0$ "	
$g = - 2$ "	
$f = - 4$ "	
$e = - 6$ "	
$d = - 8$ "	
$c = - 10$ "	
$b = - 12$ "	
$a = - 16$ "	

fpt : nombre de microns fonction de la classe.

— Tolérances de faux rond\* de denture fr (microns).

Diamètre primitif $d$ en mm	Module $m$	Classe de précision															
		5	6	7	8	9	10	11	12	5	6	7	8				
jusqu'à 100	1 à 3,15	22	36	50	63	80	100	126	160								
	> 3,15 à 6,3	28	45	63	80	100	126	160	200								
	> 6,3 à 10.	32	50	71	90	112	140	180	224								
de plus de 100 de 400	1 à 3,15	25	40	56	71	90	112	140	180								
	> 3,15 à 6,3	32	50	71	90	112	140	180	224								
	> 6,3 à 10	36	56	80	100	126	160	200	250								
	> 10 à 16	40	63	90	112	140	180	224	290								
	> 16 à 25	50	80	112	140	190	224	280	350								
$R_a$ flancs		0,4		0,8		3,2		6,3									

\* Faux rond : battement.

$Z_1$	13	14	15	16	17
$Z_2$	13	≤ 26	≤ 45	≤ 100	> 100

Non interférence :

- roues de même ∅  $Z \geq 13$
- pignon-crémaillère  $Z \geq 17$

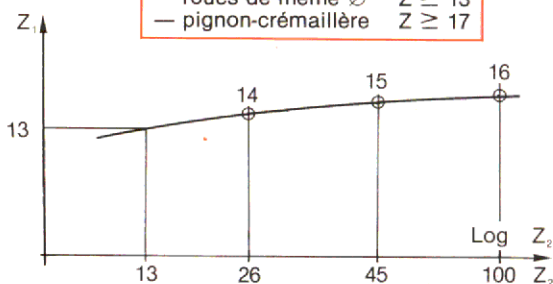


Fig. 12.24. — Nombre de dents.

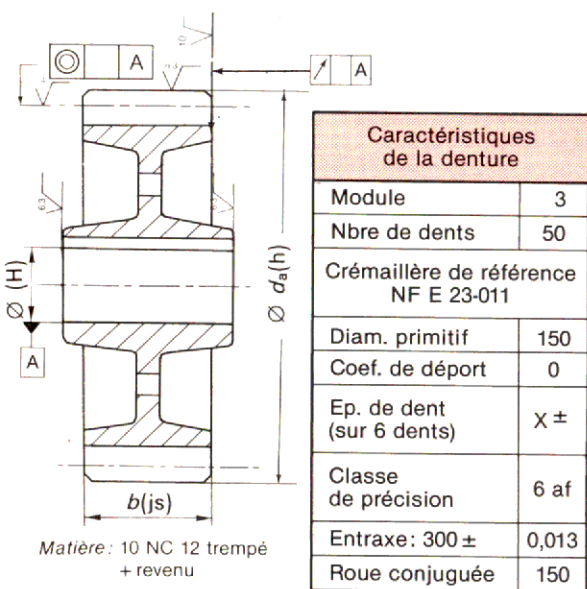


Fig. 12.25. — Caractéristiques d'une roue.

## Tolérance d'erreur totale de distorsion $F_\beta$ (en microns)

Largeur de denture $d'$ (en mm)	Classes de précision																
		1	2	3	4	5	6	7	8	9	10	11	12				
au-delà de																	
40	40	3	4	5	6	8	10	12	20	32	60	80	125				
100	100	4	5	6	8	10	12	16	25	40	63	100	160				
100	160	5	6	8	10	12	16	20	32	50	80	125	200				

Tolérances de parallélisme des axes  $\begin{matrix} \text{inclinaison} = F_\beta \\ \text{déviation} = F_{\beta/2} \end{matrix}$

## Tolérance d'entraxe, $\pm f_a$ Valeurs de $f_a$ , en IT

Classes de précision	1 et 2	3 et 4	5 et 6	7 et 8	9 et 10	11 et 12
$f_a$	1/2IT4	1/2IT6	1/2IT7	1/2IT8	1/2IT9	1/2IT11

## 12.3 2 Engrenages à denture hélicoïdale

### ■ Etude cinématique générale.

La transmission de puissance doit s'effectuer entre deux arbres A et B pouvant être :

- quelconques,
- orthogonaux,
- parallèles.

Quelle que soit la position de l'axe B/A, il existe une perpendiculaire commune  $O_A O_B$  et un point I tel que (Fig. 12.26) :

$$a = r_A + r_B \quad a = \text{distance de } O_A \text{ à } O_B; \text{ entraxe.}$$

$$r_A, r_B = \text{rayons primitifs.}$$

Dans le mouvement de B/A en I point de contact

$$\Omega = -\omega_A \cos\beta_A + \omega_B \cos\beta_B \quad (\text{Fig. 12.27})$$

$$O = \omega_A \sin\beta_A + \omega_B \sin\beta_B$$

$\Omega$  = vitesse angulaire relative de B/A.

$\omega_A, \omega_B$  = vitesses angulaires de A/O, de B/O.

$\beta_A, \beta_B$  = angle de  $\vec{\Omega}/\vec{\omega}_A$  et  $\vec{\Omega}/\vec{\omega}_B$ .

Le mouvement de B/A est hélicoïdal tangent à la denture pour :

$$V = -\omega_A \sin\beta_A r_A + \omega_B \sin\beta_B r_B$$

$$O = \omega_A \cos\beta_A r_A + \omega_B \cos\beta_B r_B$$

V = vitesse linéaire de glissement de B/A colinéaire au vecteur vitesse angulaire instantanée  $\vec{\Omega}$ .

### ■ Cas d'axes quelconques, il vient :

$$\frac{\omega_B}{\omega_A} = -\frac{r_A \cos\beta_A}{r_B \cos\beta_B}$$

$$\Sigma = (\vec{x}_1, \vec{y}_1) = \beta_A + \beta_B$$

$\Sigma$  = angle formé par les deux axes A, B  $\leq \pi/2$ .

$\beta_A$  et  $\beta_B$  = angles aigus de la denture par rapport aux axes.

### ■ Caractéristiques de la denture (Fig. 12.28)

- module réel  $m_n$  ; module apparent  $m_t$
- nombre de dents Z ; inclinaison d'hélice  $\gamma$
- angle d'hélice  $\beta$  ; sens de l'hélice
- pas réel  $p_n$  ; pas apparent  $p_t$
- pas de l'hélice primitive  $p_z$
- largeur de denture b.

### ■ Caractéristiques de la transmission

$d = m_n Z \cos\beta$  d'où :

$$a = \frac{m_n}{2} \left( \frac{Z_A}{\cos\beta_A} + \frac{Z_B}{\cos\beta_B} \right)$$

$$\frac{\omega_B}{\omega_A} = -\frac{Z_A}{Z_B} = -\frac{d_A \cos\beta_A}{d_B \cos\beta_B}$$

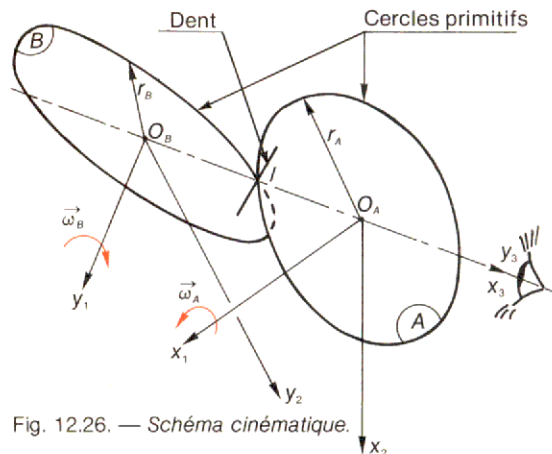


Fig. 12.26. — Schéma cinématique.

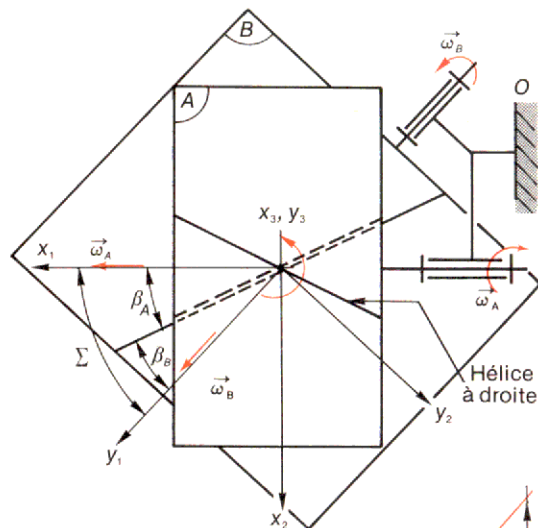


Fig. 12.27. — Vue de dessus de 2 roues en prise.

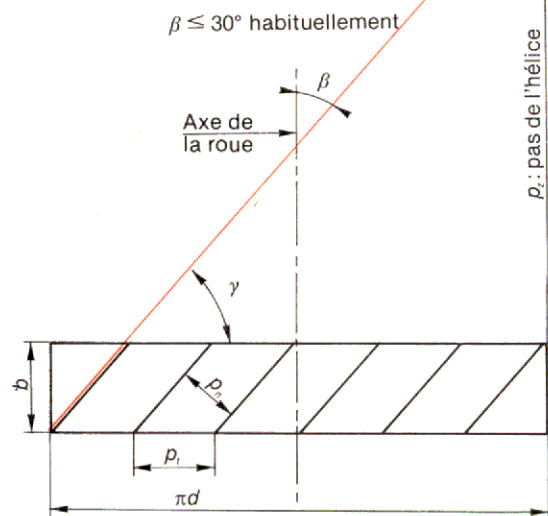


Fig. 12.28. — Développement d'une roue hélicoïdale.

### ■ Efforts sur la denture

En négligeant le frottement, l'action  $F$  admet comme normes de ses composantes dans le repère de sortie.

$F_2 = \frac{P}{r_B \omega_B}$	$F_3 = F_2 \frac{\text{tg } 20^\circ}{\cos \beta_B}$	$F_1 = F_2 \text{tg} \beta_B$
--------------------------------	--	-------------------------------

- $P$  puissance sur le pignon d'entrée en W.
- $r\omega = V$  vitesse linéaire du point de contact:  $\frac{\text{m}}{\text{s}}$
- $F_1, F_2, F_3$  efforts en N.

### ■ Action sur l'arbre en $O_B$ il vient :

$$O_B \left\{ \begin{array}{l} -F_1; F_2 r_B \\ -F_2; -F_1 r_B \\ -F_3; 0 \end{array} \right\}$$

### ■ Détermination du module réel

$$m_n \geq 2,34 \sqrt{\frac{F_2}{k R_{pe}}}$$

- $k$  coef. de largeur de denture  $6 \leq k \leq 10$ .
- $R_{pe}$  résistance pratique à l'extension (daN/mm<sup>2</sup>).

### ■ Avantages et inconvénients

- Entraxe  $a$  précis en faisant varier  $\beta_A$  et  $\beta_B$
- Le nombre minimum de dents est de 13,
- Fonctionnement silencieux,
- Poussée axiale sur la liaison pivot du pignon et de la roue,
- Rendement inférieur à la denture droite.

## 12.3.3 Engrenages à axes parallèles

### ■ Conduite (Fig. 12.30)

En l'absence d'hélice le contact entre deux dents  $\mathcal{D}_1$  et  $\mathcal{D}_2$  se fait sur la ligne d'action  $T_1 T_2$ ; la conduite a pour valeur :

$$g_0 = t_1 t_2 / \cos \alpha$$

L'existence de la denture hélicoïdale prolonge le contact sur  $H$ ; le pignon tourne de  $\psi$ . La conduite totale est (Fig. 12.31)

$$g_\beta = \frac{l}{\cos \alpha} + b \text{tg} \beta$$

—  $b \text{tg} \beta$  est la longueur de recouvrement.

### ■ Continuité (Fig. 12.32)

En négligeant le terme  $\frac{l}{\cos \alpha}$  la continuité de la conduite est assurée pour :

$$b \geq \frac{\pi m_n}{\sin \beta}$$

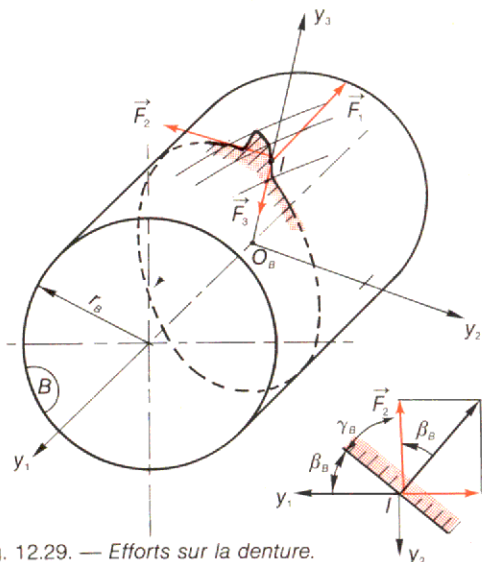


Fig. 12.29. — Efforts sur la denture.

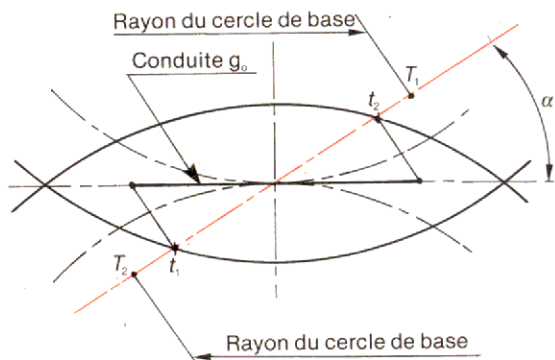


Fig. 12.30. — Longueur de conduite.

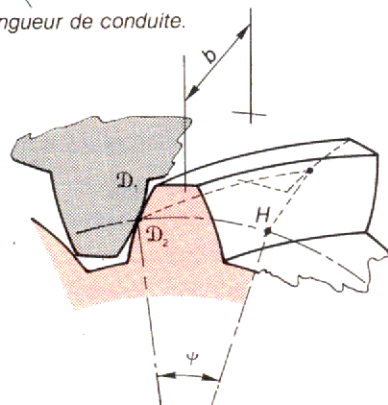


Fig. 12.31. — Conduite entre dents conjuguées.

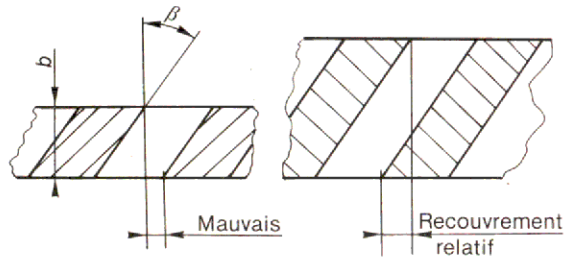


Fig. 12.32. — Continuité d'engrènement.

## ■ Couple de roues à axes parallèles

$$\Sigma = 0 \quad a = \frac{m_n}{2 \cos \beta} (Z_A + Z_B) \quad \beta_A = -\beta_B = \beta$$

## ■ Définitions d'une roue

Pour chaque roue les caractéristiques sont :

Module réel :	$m_n$	Module apparent :	$m_t$
Nombre de dents :	$Z$	Pas apparent :	$p_t$
Angle d'hélice :	$\beta$	Pas réel :	$p_n$
Sens de l'hélice :		Pas de l'hélice :	$p_z$
Saillie :	$h_a = 1 m_n$	Diamètre primitif :	$d$
Creux :	$h_f = 1,25 m_n$	Diamètre de tête :	$d_a$
Hauteur de dent :	$d_a = d + 2 m_n$	Diamètre de pied :	$d_f$
$h = h_a + h_f$		Diamètre de pied :	$d_f = d - 2,5 m_n$
$h = 2,25 m_n$		Largeur de denture :	$b$
$m_t = m_n / \cos \beta$			

En général  $20^\circ \leq \beta \leq 30^\circ$

## ■ Cotation d'un pignon (Fig. 12.34)

Sur le dessin du pignon on indique :

- les cotes fonctionnelles tolérancées,
- l'état de surface des flancs,
- la face de départ.

L'angle de pression et le profil des dents ne sont pas indiqués s'il n'y a pas de modifications par rapport à la normalisation.

Dans un tableau situé dans la partie supérieure du plan on indique :

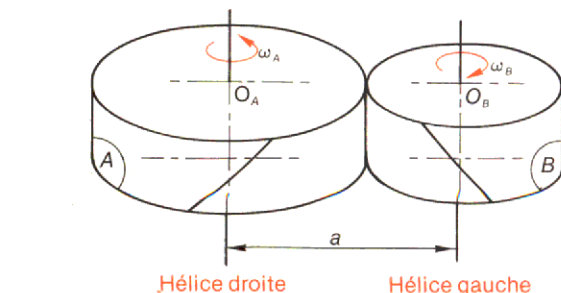


Fig. 12.33. — Couple à axes parallèles.

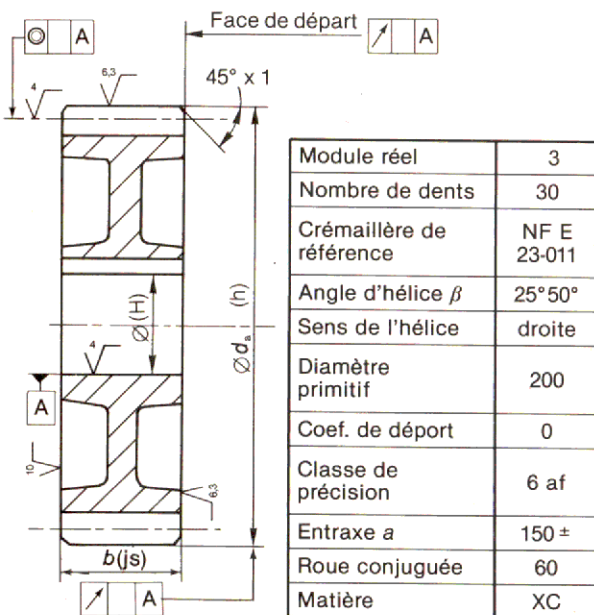


Fig. 12.34. — Cotation d'une roue à denture hélicoïdale.

Module réel	$m_n$
Nombre de dents	$Z$
Crémaillère de référence	NF E 23-011
Hélice : angle et sens	$\beta$ , droite
Diamètre primitif	$d$
Coefficient de déport (s'il y a lieu)	
Classe de précision	NF E 23-006
Entraxe de l'engrenage	$a$
Nombre de dents et la référence du plan de la roue conjuguée.	

## ■ Equilibrage de la poussée axiale (Fig. 12.35)

L'angle d'hélice est limité ;  $\beta \leq 30^\circ$ .

Il est possible de faire en sorte que la liaison pivot pour chaque arbre-pignon ne subisse aucun effort axial dû à la poussée provoquée par la denture.

Il existe deux solutions :

1<sup>ère</sup> solution : même sens d'hélice sur deux pignons différents (Fig. 12.35a).

$$\frac{\tan \beta_2}{\tan \beta_1} = \frac{r_2}{r_1}$$

2<sup>e</sup> solution : sens opposé sur un même pignon (chevron) (Fig. 12.35b).

$$\beta_1 = -\beta_2$$

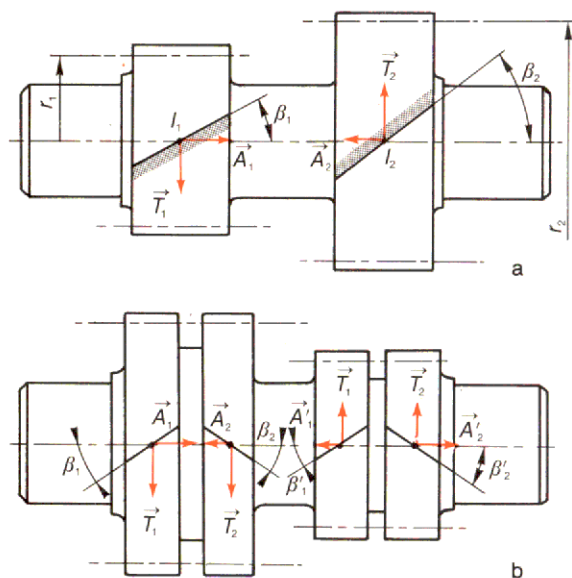


Fig. 12.35. — Equilibrage de la poussée axiale.



### 12.3.4 Engrenage à axes orthogonaux

Suivant le rapport de réduction on utilise :

- le couple roue et vis sans fin,
- l'engrenage gauche (Fig. 12.36).

#### ■ Relations pour l'engrenage gauche

$$\Sigma = 90^\circ = \beta_A + \beta_B \quad \frac{\omega_B}{\omega_A} = -\frac{Z_A}{Z_B} = -\frac{d_A \cos \beta_A}{d_B \cos \beta_B}$$

$$a = \frac{m_n}{2} \left( \frac{Z_A}{\cos \beta_A} + \frac{Z_B}{\cos \beta_B} \right)$$

- Pour le couple roue et vis sans fin :  
 $\beta_B = \gamma_A =$  inclinaison de l'hélice.  $\beta_A = 90^\circ - \gamma_A$

$$a = \frac{m_n}{2} \left( \frac{Z_A}{\sin \gamma_A} + \frac{Z_B}{\cos \gamma_A} \right)$$

$$\frac{\omega_B}{\omega_A} = -\frac{Z_A}{Z_B} = -\frac{d_A}{d_B} \operatorname{tg} \gamma_A$$

#### ■ Rendements et réversibilité (Fig. 12.37)

##### • Rendements

En négligeant l'influence de l'angle de pression les rendements prennent les valeurs :

$$\eta_A = \frac{\operatorname{tg} \gamma_A}{\operatorname{tg} (\gamma_A + \varphi)} \quad \eta_B = \frac{\operatorname{tg} (\gamma_A - \varphi)}{\operatorname{tg} \gamma_A}$$

Rendement de 0,4 à 0,7.

- $\varphi$  angle de frottement sur les dents.
- $\eta_A$  rendement si A moteur (vis motrice).
- $\eta_B$  rendement si B moteur (roue motrice).

##### • Réversibilité :

L'entraînement est possible si :

- B moteur  $\gamma_A - \varphi > 0$ .
- A moteur  $\gamma_A + \varphi < \pi/2$ .

$$\varphi < \gamma_A < \frac{\pi}{2} - \varphi$$

#### ■ Détermination du module (sur roue)

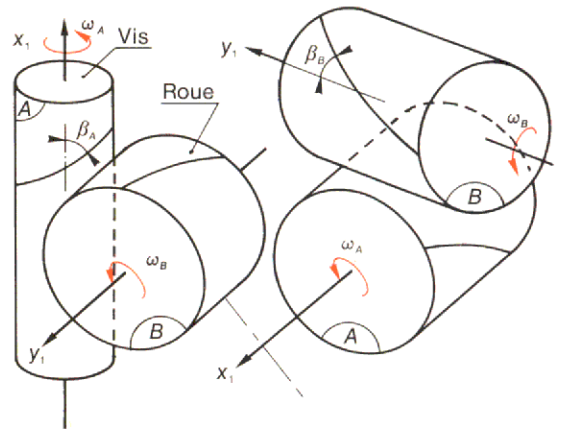
$$m_n^3 \geq 11 \frac{M}{k Z R_{pe}}$$

- $M$  moment sur la roue (N.m).
- $k$  coef. de largeur de denture  $k \cong 6$ .
- $R_{pe}$  résistance pratique du matériau ; N/mm<sup>2</sup>.
- $Z$  nombre de dents.

#### ■ Détermination du noyau de la vis.

$$d'^3 \geq \frac{5 M k'}{R_{pc}}$$

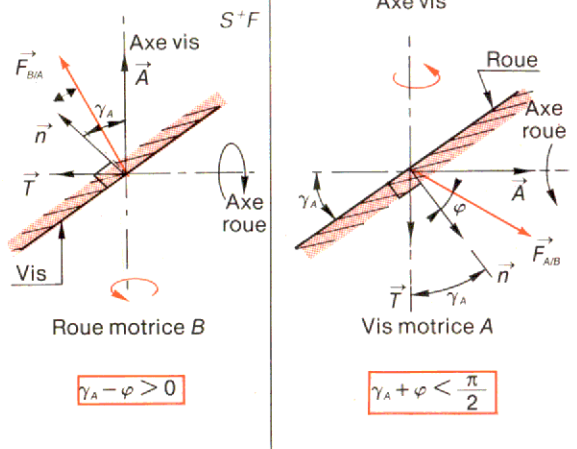
- $M$  moment sur la vis (N.m).
- $k'$  coef. de concentration de contrainte :  
 $1,5 < k' < 3$ .
- $R_{pc}$  résistance pratique au cisaillement.



Roue et vis sans fin

Engrenage gauche

Fig. 12.36. — Engrenages à axes orthogonaux.



$$\gamma_A - \varphi > 0$$

$$\gamma_A + \varphi < \frac{\pi}{2}$$

$\gamma_A$	Vis motrice A	Roue motrice B	Réversibilité
$\gamma_A < \varphi$	—	+	impossible
$\varphi < \gamma_A < \frac{\pi}{2} - \varphi$	+	+	possible
$\frac{\pi}{2} - \varphi < \gamma_A < \frac{\pi}{2}$	+	—	impossible

Fig. 12.37. — Rendement, réversibilité.

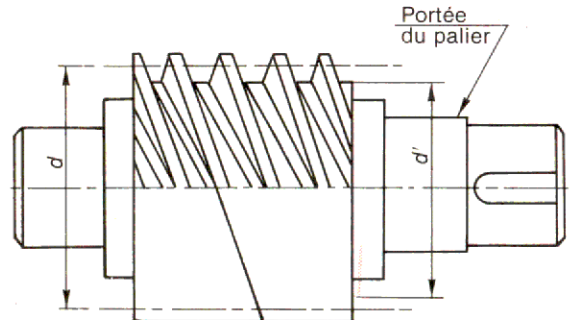


Fig. 12.38. — Vis à filet trapézoïdale.

## ■ Caractéristiques

— *Engrenage gauche* (2 roues à denture hélicoïdale) :

- le sens des hélices est identique,
- l'angle  $\beta$  est de  $45^\circ$  (en général).

— *Couple roue et vis sans fin* :

- formes de la roue : (Fig. 12.39)
  - roue cylindrique,
  - roue creuse.

La surface de contact est plus importante pour la roue creuse ; la charge sur la dent est plus importante.

- formes de la vis :
  - à génératrice droite,
  - à génératrice circulaire.

La vis globique a deux fois plus de filets en prise à longueur égale (Fig. 12.40).

Le sens de l'hélice est le même pour la roue et pour la vis.

## ■ Définitions de la vis (Fig. 12.41)

Nombre de filets	$Z_A$	Longueur	$L = 6p_x$
Angle d'hélice	$\beta_A$	Sens de l'hélice	
Inclinaison d'hélice	$\gamma_A$	Réversibilité	
Module réel	$m_n$	Pas réel	$p_n = m_n \pi$
Module axial	$m_x$	Pas axial	$p_x = p_n / \cos \gamma_A$
Diam. primitif	$d = p Z_A / \pi \tan \gamma_A$	Pas de l'hélice :	$p_z = p_x Z_A$
Diam. extérieur	$d_e = d + 2 m_n$		
Diam. intérieur	$d_i = d - 2,5 m_n$		

En général  $10 m_n \leq d \leq 15 m_n$

## ■ Définitions de la roue (roue hélicoïdale p. 232)

## ■ Cotation de la vis (Fig. 12.42)

- Cotation fonctionnelle.
- Tableau de caractéristiques.

## ■ Matériaux utilisés

- vis : toutes nuances d'acier alliés ou non.
- roue : alliages cuivreux.

Alliages	$R_e$	$R_m$	HB
Cu - Sn 10 Pb	16	35	85
Cu - Si 10 Fe	20	45	120
Cu - Sn 11 Ni 1,5	20	40	90
Cu - Zn 23 Fe - Mn - Al	50	78	236

- $R_e$  : Résistance élastique (daN/mm<sup>2</sup>)
- $R_m$  : Résistance de rupture (daN/mm<sup>2</sup>)
- HB: Dureté Brinell

## ■ Tolérances sur l'entraxe $a$

Module $m_n$	2	2,5	3	3,5	4
IT	3/100			4/100	

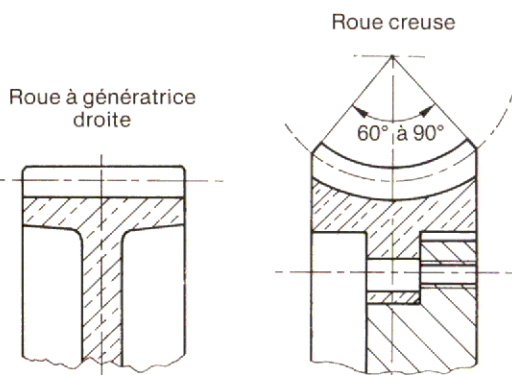


Fig. 12.39. — Forme des roues.

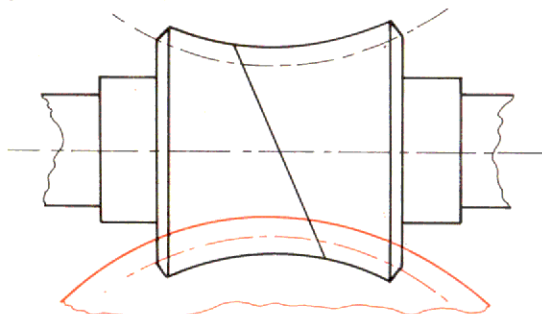


Fig. 12.40. — Vis globique.

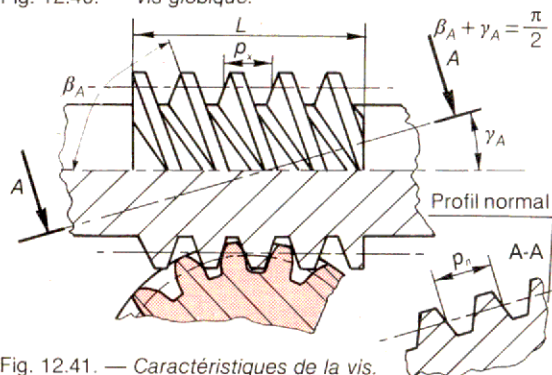


Fig. 12.41. — Caractéristiques de la vis.

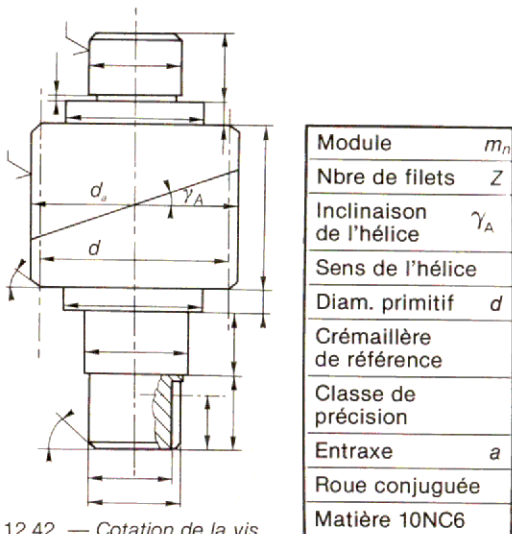


Fig. 12.42. — Cotation de la vis.

### 12.3 5 Engrenage conique

La transmission de puissance se réalise avec un changement de direction, avec ou sans modification de vitesse angulaire.

Si le rapport des vitesses  $\omega_B/\omega_A = 1$ .

Il s'agit d'un renvoi d'angle.

- Les axes  $\vec{x}_1$  et  $\vec{y}_1$  peuvent être :
  - orthogonaux,
  - concourants, perpendiculaires ou quelconques.
- La denture est
  - droite,
  - circulaire,
  - spirale.

L'engrenage conique concourant à denture droite est le plus utilisé.

#### ■ Cinématique

Les deux cônes  $C_A$  et  $C_B$  sont tangents à un plan commun  $\pi$ ; en un point  $I$  appartenant aux cônes primitifs  $C_A$  et  $C_B$  le non glissement permet d'écrire :

$$\frac{\omega_B}{\omega_A} = -\frac{\sin \delta_A}{\sin \delta_B} = -\frac{Z_A}{Z_B} \quad \Sigma = \delta_A + \delta_B$$

- $Z$  : nombre de dents (voir nombre minimum de dents)
- $\delta$  : 1/2 angle au sommet des cônes (rad,  $^\circ$ )
- $\omega$  : vitesse angulaire (en rad/s).

#### ■ Statique

Efforts sur la denture. Les composantes de l'effort de A/B en projection sur  $r_z$  sont :

$$F_3 = \frac{P}{r_B \omega_B} \quad F_1 = 0 \quad F_2 = F_3 \operatorname{tg} 20^\circ$$

- $r_B$  : est le rayon moyen en m.
- $P$  : la puissance en watt.
- $F_1$  : effort en N.

#### ■ Actions sur l'arbre du pignon

Réduites en  $O_B$  sommet du cône récepteur, les actions mécaniques, forces et moments en projections sur  ${}_{O_B}R_y$  sont :

$${}_{O_B} \left\{ \begin{array}{ll} F_2 \sin \delta_B & -F_3 r_B \\ F_2 \cos \delta_B & 0 \\ F_3 & F_2 \frac{r_B}{\sin \delta_B} \end{array} \right\} R_y$$

#### ■ Actions sur les paliers de la liaison-pivot

La liaison supporte en particulier une poussée axiale dont la valeur est :

$F_2 \sin \delta_B$

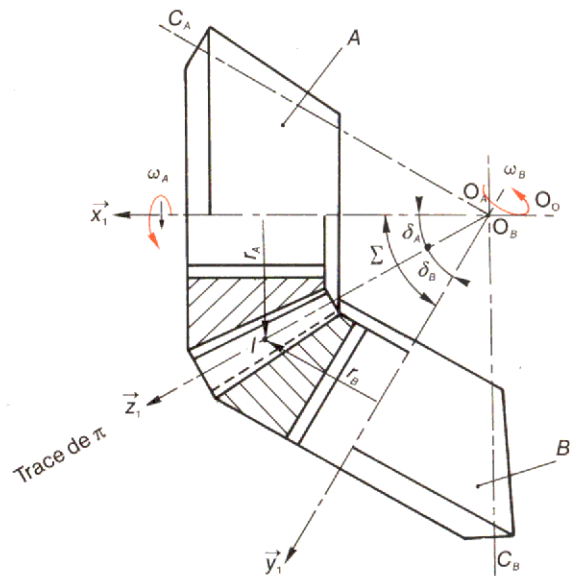


Fig. 12.43. — Engrenage conique.

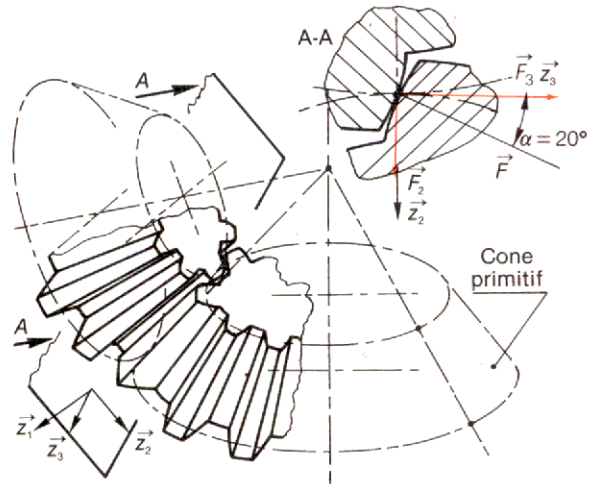


Fig. 12.44. — Efforts sur la denture.

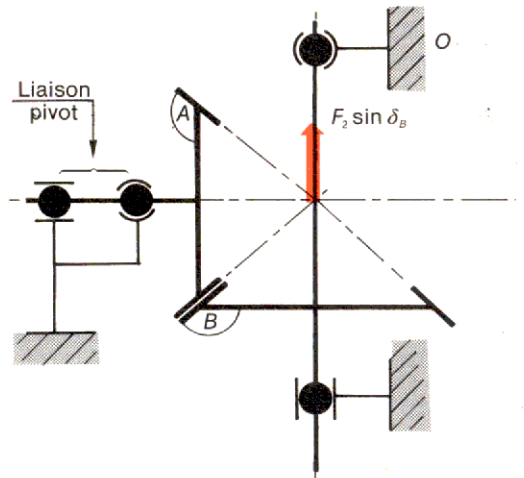


Fig. 12.45. — Schéma d'un réducteur avec  $\Sigma = 90^\circ$ .

## ■ Détermination du module

Le module est défini par le calcul du module moyen (Fig. 12.46).

$$m_{\text{moy}} \geq 2,34 \sqrt{\frac{F_3}{k R_{pe}}}$$

- $k$  : coef. de largeur de denture  $4 \leq k \leq 6$
- $F_3$  : effort tangentiel sur la dent.

Le module  $m$  normalisé se détermine graphiquement, en prenant la valeur normalisée supérieure à l'échelle.

$$m \text{ normalisé } d = mZ$$

## ■ Puissance transmissible : $P$ en kW.

Pour un couple de pignons coniques réalisés en l'acier XC 48 avec trempe l'huile à  $825^\circ$  suivie d'un revenu à  $550^\circ$ ; résistance de rupture  $90 \text{ daN/mm}^2$ .

tr/mn ; la plus rapide	50	100	200	400	750	1000	1500	2000	
Module	2	0,05	0,10	0,18	0,3	0,5	0,65	0,8	1
	3	0,18	0,35	0,70	1,2	1,8	2,1	2,6	3
	4	0,45	0,85	1,6	2,7	4,1	4,8	5,8	
	5	0,8	1,5	2,8	4,6	6,5	7,5		
	6	1,45	2,8	4,8	7,7	10,5	12		
	8	2,1	4	6,8	10,7	14,7	16,		

— valeurs obtenues pour  $\frac{1}{4} \leq \frac{\omega_B}{\omega_A} \leq 1$ .

## ■ Définition d'un pignon

Module	$m$	Hauteur dent $h = 2,25 m$
Nbre de dents	$Z$	Diam. tête $d_a = d + 2m \cos \delta$
Largeur denture	$b$	Diam. pied $d_f = d - 2,5 \cos \delta$
Diam. primitif	$d$	Angle saillie $\theta_f = \text{Arc tg } m/L$
Angle primitif	$\delta$	Ang. creux $\theta_f = \text{Arc tg } 1,25m/L$
Saillie	$h_a = 1 m$	Angle de tête $\delta_a$
Creux	$h_f = 1,25 m$	Angle de pied $\delta_f$

## ■ Cotation d'un pignon

Le pignon est défini par :

- les cotes fonctionnelles,
- les cotes caractéristiques  $d$ ,  $L \pm IT$ ,  $b \pm IT$ ,  $h_a^{IT}$ ,  $h_f \pm IT$ ,  $\delta_A$ ,
- le tableau de caractéristiques de denture,
- les spécifications géométriques  $\odot$ ,  $\text{f}$ ,  $R_a$
- toutes les autres indications du plan de la roue conjuguée.

$$\text{Tolérances } 6 \leq IT \leq 9$$

$$\text{Rugosité } 0,4 \leq R_a \leq 6,3$$

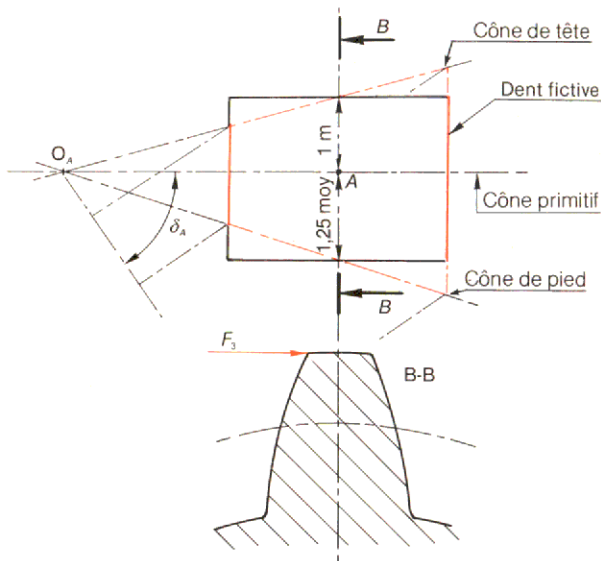


Fig. 12.46. — Calcul du module moyen.

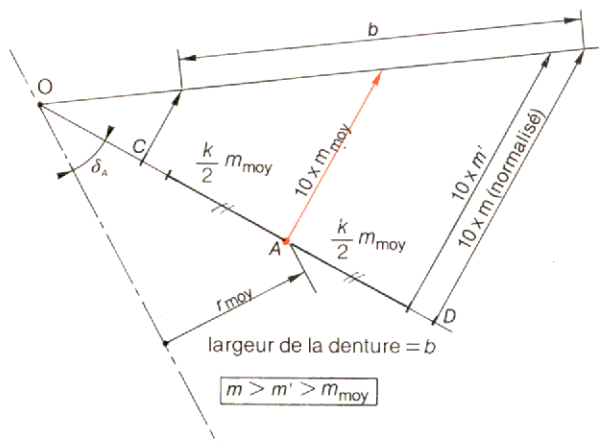


Fig. 12.47. — Détermination graphique du module normalisé.

Module	$m$
Nombre de dents	$Z$
Diamètre primitif	$d$
Largeur	$b$
Hauteur de dent	$h$
Angle primitif	$\delta$
Epaisseur	$e$
Longueur	$L$
Matière	
Angle	$\Sigma$
Roue conjuguée	

Fig. 12.48. — Caractéristiques d'un pignon conique.

## ■ Matériaux

Acier XC 80, cémenté et trempé.  
 Aciers spéciaux 20 NC6, 30 NCD16 avec traitements thermiques.  
 30 CD 12 avec nitruration.  
 Acier moulé A 65 (roue diamètre > 80 mm).

## ■ Obtention des bruts

- par décolletage (pignon et roue < 80),
- par forgeage (pignon arbré),
- par moulage (roue > 80).

## ■ Montages et réglages (Fig. 12.49)

Le problème se pose dans les termes suivants :  
 — réalisation des liaisons pivots,  
 — coïncidence des sommets des cônes.

Les liaisons pivots se réalisent généralement par des roulements à rouleaux coniques.  
 La coïncidence des sommets est obtenue par :

- des cales d'épaisseur,
- un montage en boîtier réglable.

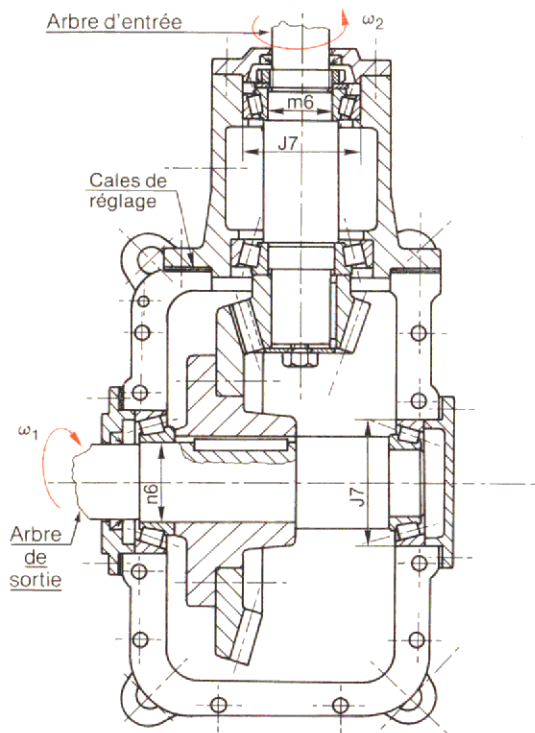


Fig. 12.49. — Réducteur de vitesse.

## ■ Dimensions standards<sup>(1)</sup> (Fig. 12.50)

Rapport	Module	Nbr de dents	dp	de	e	l	p	c	Alés. stock a1	Réal. max a2	m	D	
			DP	DE	E	L	P	C	A1	A2	M		
1 x 4	1	15	15	16,94	41,03	18	17,5	10,5	6	8	12,5	7	
		60	60	60,48	21,05	16	14	10	8	20	30	7	
	1,5	15	22,5	25,41	60,04	25	24	14,5	8	12	18	10	
		60	90	90,73	30,88	23	20	15	12	35	50	10	
	2	15	30	33,88	76,07	30	28,5	15	10	15	24	14	
		60	120	120,97	40,10	30	26,5	20	15	35	50	14	
	3	15	45	50,82	110,06	40	38	19	15	25	37	20	
		60	180	181,45	55,37	40	35	25	20	45	65	20	
	4	15	60	67,76	145,20	55	53	23,5	20	35	50	30	
		60	240	241,94	69,79	50	42	29	25	60	80	30	
	5	15	75	84,70	185,18	70	66,5	33	25	40	62	35	
		60	300	302,42	85,26	60	51	35	30	70	100	35	
	1 x 3	1	15	15	16,9	33,08	16,5	15,5	10	5	8	12	6
			45	45	45,63	19,89	15	13	9	6	18	25	6
		1,5	15	22,5	25,35	44,87	20	19	10,5	8	12	19	9
45			67,5	68,45	27,34	20	17	12,5	10	30	45	9	
2		15	30	33,79	60,15	27	26	14	10	16	25	12	
		45	90	91,26	34,79	25	21	15	12	30	45	12	
3		15	45	50,69	87,85	40	37,5	19	15	23	38	20	
		45	135	136,90	54,13	40	36	25	20	45	65	20	
4		15	60	67,59	113,50	50	47	22	20	32	50	27	
		45	180	182,53	68,75	50	43	29	25	60	80	27	
5		15	75	84,49	147,88	65	61,5	33	25	40	62	30	
		45	225	228,16	84,47	60	51,5	35	30	70	100	30	
1 x 2		1	20	20	21,8	29,32	15	13,5	9	6	12	17	6
			40	40	40,9	20,67	14	12	8,5	6	15	20	6
		1,5	20	30	32,68	42,35	20	18	11	8	18	26	8
	40		60	61,34	28,41	18	15	10	8	25	35	8	
	2	20	40	43,5	57,4	27	24	15	10	20	34	10	
		40	80	81,7	38	24	20	12	10	35	45	10	
	3	18	54	59,3	73,8	36	33	17	15	25	45	17	
		36	108	110,6	51,5	34	29	17	15	40	55	17	
	4	18	72	79,1	96,4	48	45	20	18	35	55	25	
		36	144	147,5	67,3	45	39	20	20	50	65	25	
	5	18	90	99,5	120,6	60	55	25	25	45	70	30	
		36	180	184,4	76,5	49	40	20	25	60	80	30	

(1) D'après "Prud'homme" St Denis.

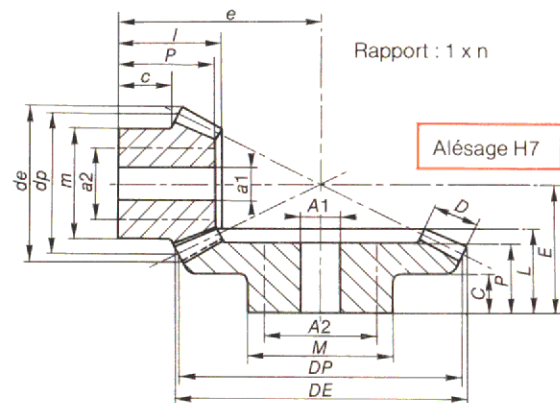


Fig. 12.50. — Engrenages standards.

Rapport	Module	Nbr. de dents	DP	DE	E	L	P	C	Alés. stock A 1	Réal. max A 2	M	D
			DP	DE	E	L	P	C	A 1	A 2	M	
1 x 1	1	19	19	20,4	19,8	14	12,5	9	6	10	16	4,5
	1,5	19	28,5	30,6	27,6	19	17	11,5	8	15	25	7
	2	19	38	40,8	37	26	23	15	10	20	33	10
	3	19	57	61,2	57,2	42	37,5	25	15	25	50	17
	4	19	76	81,6	76,4	58	53,5	30	18	30	60	25
	5	19	95	102	90,4	66	60	35	25	40	80	30
	6	19	114	122,4	98,9	69	63	30	25	50	90	35
	8	17	136	147,3	124,9	85	76	49	35	70	120	35

## 12.3 4 Transmission de puissance par chaînes NF E 23-100 - NF E 26-102

### Types de chaînes (Fig. 12.51)

— à rouleaux : 3 séries.

A américaines (existent en 7 largeurs).

B européennes (dérivées des séries britanniques, existent en 3 largeurs).

Pour cycles et cyclomoteurs :

— à douilles : elles dérivent des précédentes, sans rouleaux (NF E 26-104).

— à maillons coudés : tous les maillons sont identiques ; cette chaîne peut être raccourcie d'un seul pas.

### Désignation :

Chaîne 10 B-2 NF E 26-102.

Désigne une chaîne double au pas de 15, 875 mm (10) de type européen (B).

### Chaînes à rouleaux à pas court type A (Fig. 12.52)

(Fig. 12.52)

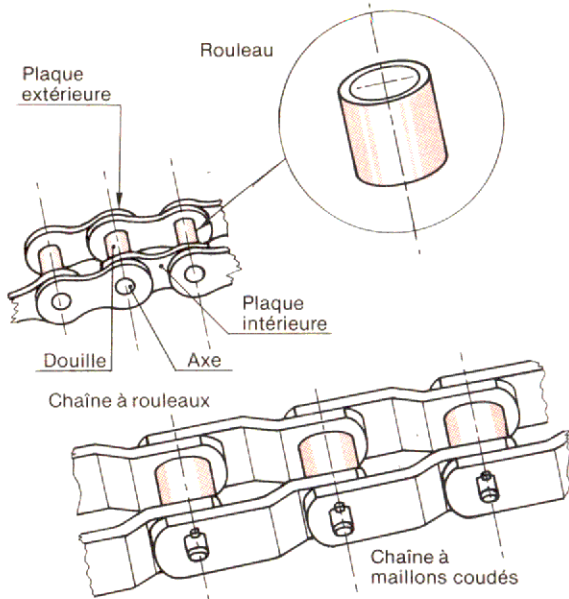


Fig. 12.51. — Chaînes.

Symb.	Pas	Diamètre du rouleau		Largeur entre plaques intérieures		Diamètre de l'axe		Alésage de la douille		Hauteur de passage de la chaîne		Largeur des plaques intérieures		Largeur des plaques extérieures et intérieures		Cote de position des plaques soudées		Jeu disponible pour le débat. du maillon coudé		Pas transversal	Largeur extérieure du maillon intérieur		Largeur intérieure du maillon intérieur		Largeur hors-tout sur axes rivés			Dépassement des axes de jonction			Charge de mesure en daN			Charge de rupture min. en daN		
		$d_1$	$b_1$	$d_2$	$d_3$	$h_1$	$h_2$	$h_3$	$L_1$	$L_2$	$c$	$p_t$	$b_2$	$b_3$	$b_4$	$b_5$	$b_6$	$b_7$	simp.		doub.	triple	simple	double	triple											
08 A	12,70	7,95	7,95	3,96	4,01	12,33	12,07	10,41	5,28	6,10	0,08	14,38	11,18	11,31	17,8	32,3	46,7	3,9	13	28	39	1 385	2 770	4 155												
10 A	15,875	10,16	9,53	5,08	5,13	15,35	15,09	13,03	6,60	7,62	0,10	18,11	13,84	13,97	21,8	39,9	57,9	4,1	20	40	60	2 175	4 350	6 525												
12 A	19,05	11,91	12,70	5,94	5,99	18,34	18,08	15,62	7,90	9,14	0,10	22,78	17,75	17,88	26,9	49,8	72,6	4,8	28	56	84	3 115	6 230	9 345												
18 A	25,40	15,88	15,82	7,92	7,97	24,39	24,13	20,83	10,54	12,19	0,13	29,29	22,61	22,74	33,5	62,7	91,9	5,4	50	100	150	5 555	11 110	16 665												
20 A	31,75	19,05	19,05	9,53	9,58	30,48	30,18	26,04	13,16	15,24	0,15	35,76	27,46	27,59	41,1	77,0	113,0	6,1	78	156	234	5 675	17 350	26 025												
24 A	38,10	22,23	25,40	11,10	11,15	36,55	36,20	31,24	15,90	18,26	0,18	45,44	35,46	35,59	50,8	96,3	141,7	6,6	111	222	333	12 445	24 890	37 335												
28 A	44,45	28,40	25,40	12,70	12,75	42,67	42,24	36,45	18,42	21,31	0,20	48,87	37,19	37,32	54,9	103,6	152,4	7,4	151	302	453	16 895	33 790	50 685												
32 A	50,80	28,58	31,75	14,27	14,32	48,74	48,26	41,66	21,03	24,33	0,20	58,55	45,21	45,34	65,5	124,2	182,9	7,9	200	400	600	22 225	44 450	66 675												
40 A	63,50	39,68	38,10	19,34	19,39	60,93	60,33	52,07	26,24	30,35	0,20	71,55	54,89	55,02	80,3	151,9	223,5	10,2	312	624	936	34 670	69 340	104 010												

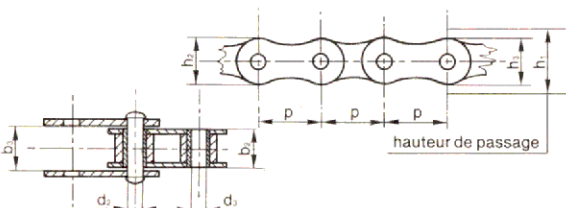


Fig. 12.53. — Chaînes à rouleaux.

### Désignation d'une roue dentée :

roue de 23 dents pour chaîne 10 B-2

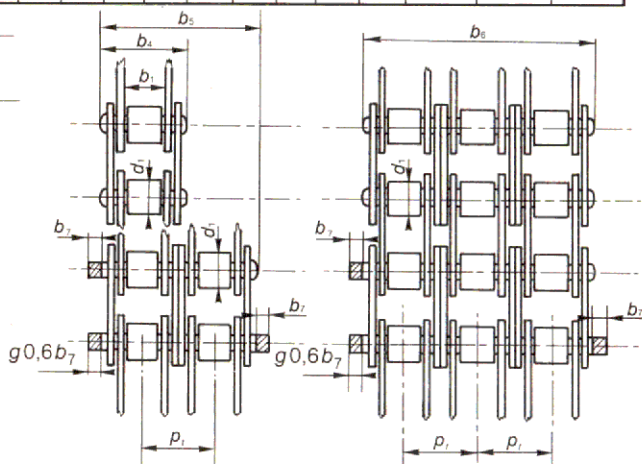
### Caractéristiques d'une roue

pas de chaîne  $p$

nombre de dents  $Z$

rapport des vitesses  $\frac{\omega_B}{\omega_A} = \frac{Z_A}{Z_B}$

angle au centre  $360^\circ / Z$

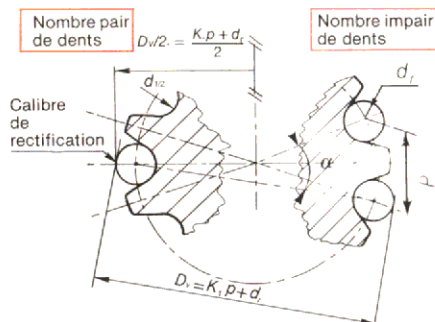


### Pignons et roues : nombre de dents

15	17	19	21	23	25	33	57	76	95	114	122
----	----	----	----	----	----	----	----	----	----	-----	-----

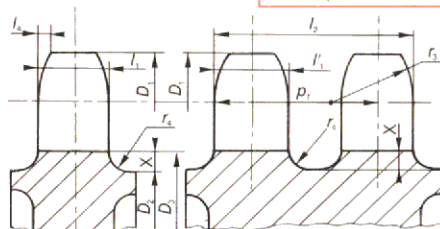
## ■ Dimensions des roues (Fig. 12.53)

Chaf.	P	d <sub>1</sub>	p <sub>t</sub>	L <sub>1</sub>	L' <sub>1</sub>	L <sub>2</sub>	L <sub>3</sub>	r <sub>3</sub>	L <sub>4</sub>	X	r <sub>4</sub>
08 A	12,7	7,95	14,38	7,4	7,2	21,6	36	13	1,65	3,9	1,0
10 A	15,875	10,16	18,11	9,0	8,8	26,9	45	16	2,0	4,4	1,0
12 A	19,05	11,91	22,78	12,0	11,8	34,6	57,4	19	2,4	5,7	1,6
16 A	25,40	15,88	29,29	15,1	14,8	44,1	73,4	25	3,15	6,9	1,6
20 A	31,75	19,05	35,76	18,1	17,7	53,5	89,3	32	4,0	8,5	1,6
24 A	38,10	22,23	45,44	24,1	23,6	69,0	114,5	38	4,75	10,0	1,6
28 A	44,45	25,40	48,87	24,1	23,6	72,5	121,4	44	5,55	12,4	2,5
32 A	50,80	28,58	58,55	30,2	29,5	88,0	146,6	51	6,35	14,1	2,5
06 B	9,525	6,35	10,24	5,3	5,2	15,4	25,7	9	11,5	2,7	1,0
08 B	12,70	8,51	13,92	7,2	7,0	20,9	34,8	13	17,5	3,5	1,0
10 B	15,875	10,16	16,59	9,1	8,9	25,5	42,1	16	2,0	4,2	1,0
12 B	19,05	12,07	19,46	11,1	10,8	30,3	49,7	19	2,4	4,6	1,6
16 B	25,4	15,88	31,88	16,2	15,8	47,7	79,6	25	3,3	5,3	1,6
20 B	31,75	19,05	36,45	18,6	18,2	54,7	91,1	32	4,0	6,4	1,6
24 B	38,10	25,40	48,36	24,1	23,6	72,0	120,3	38	4,75	7,0	1,6
28 B	44,45	27,94	59,56	29,5	28,8	88,4	148,0	44	5,55	8,6	2,5
081	12,7	7,75		3,0				13	0,8	3,0	1
082				2,2						3,0	
083				4,5						3,5	
084											

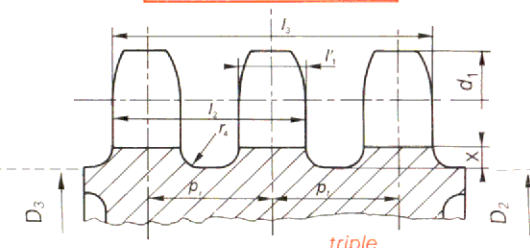


$$D = \rho \sin \left[ \frac{180^\circ}{z} \right] = K \cdot p$$

$\rho$  : pas  
 $z$  : nombre de dents  
 $D$  :  $\varnothing$  primitif =  $K \cdot p$



simple  $D_{1 \max} = D + 1,25 p - d_1$  double



## ■ Valeurs des coefficients K, K<sub>1</sub>

Z	K	k <sub>1</sub>	Z	K	K <sub>1</sub>	Z	K	k <sub>1</sub>
15	4,8097	4,7834	23	7,3439	7,3268	76	24,1985	24,1985
17	5,4422	5,419	25	7,9787	7,9630	95	30,2449	30,5632
19	6,0755	6,0548	38	12,1096	12,1096	114	36,2919	36,2919
21	6,7095	6,6907	57	18,1529	18,1459	122	38,8389	38,8381

## ■ Chaînes à rouleaux à pas court type B

Symbole	pas		Ø du rouleau		largeur intérieure			Z de l'axe			alésage de la douille			hauteur de passage			largeur intérieure			largeur			jeu disponible			pas transversal			largeur extérieure			largeur intérieure			largeur hors tout sur axes rivés			déboisement axes			Charge de rupture mini en daN		
	p	d <sub>1</sub>	b <sub>1</sub>	d <sub>2</sub>	d <sub>3</sub>	h <sub>1</sub>	h <sub>2</sub>	h <sub>3</sub>	c	p <sub>t</sub>	b <sub>2</sub>	b <sub>3</sub>	b <sub>4</sub>	b <sub>5</sub>	b <sub>6</sub>	b <sub>7</sub>	Simple	Double	Triple																								
06 B	9,525	6,35	8,72	3,28	3,33	8,52	8,26	8,26	0,08	10,24	8,53	5,66	13,5	23,8	34	3,2	895	1700	2490																								
08 B	12,70	8,81	7,75	4,45	4,50	12,07	11,81	10,92	0,08	13,92	11,90	11,43	17,0	31,0	44,9	3,9	1785	3115	4450																								
10 B	15,875	10,15	9,65	5,05	5,13	14,99	14,73	13,72	0,10	16,59	13,28	13,41	19,6	36,2	82,8	4,1	2225	4450	6675																								
12 B	19,05	12,07	11,65	5,72	5,77	16,39	16,13	16,13	0,10	19,46	15,62	15,75	22,7	42,2	81,7	4,6	2880	5760	8670																								
16 B	25,40	15,88	17,02	8,26	8,33	21,34	21,08	21,06	0,13	31,38	25,43	25,53	38,1	68,0	99,5	5,4	4225	8450	12675																								
20 B	31,75	19,05	19,56	10,19	10,24	26,68	26,42	26,42	0,15	36,45	28,01	28,14	43,2	79,7	116,1	6,1	6450	12900	19350																								
24 B	38,10	25,40	25,40	14,63	14,63	33,73	33,40	33,40	0,15	48,36	37,92	38,05	53,4	101,8	150,2	6,6	9780	19560	29340																								
28 B	44,45	27,94	30,99	15,90	15,95	37,48	37,08	37,08	0,18	59,58	46,58	48,71	65,1	124,7	184,3	7,6	12900	25800	38700																								

## ■ Chaînes pour cycles et cyclomoteurs

Symbole	Pas	Ø du rouleau	largeur intérieure	Ø de l'axe	alésage douille	hauteur passage	largeur intérieure	largeur	jeu dispon.	largeur extérieure	largeur intérieure	largeur H. tout	dépassement	charge
	p	d <sub>1</sub>	b <sub>1</sub>	d <sub>2</sub>	d <sub>3</sub>	h <sub>1</sub>	h <sub>2</sub>	h <sub>3</sub>	c	b <sub>2</sub>	b <sub>3</sub>	b <sub>4</sub>	b <sub>7</sub>	
081	12,7	7,75	3,30	3,66	3,71	10,17	9,91	9,91	0,08	5,80	5,93	10,2	1,5	505
082	12,7	7,75	2,38	3,66	3,71	10,17	9,91	9,91	0,08	4,60	4,73	8,2	1,5	980
083	12,7	7,75	4,83	4,06	4,14	10,56	10,30	10,30	0,08	7,90	8,03	12,9	1,5	1180
084	12,7	7,75	4,88	4,09	4,14	11,41	11,15	11,15	0,08	8,80	8,93	14,3	1,5	1570

## ■ Vitesse de rotation maximale

pas	Ntr/mn	pas	Ntr/mn
9,525	5000	31,75	1200
12,70	3750	38,10	900
15,875	2750	44,45	700
19,05	2000	50,80	550
25,40	1500	63,50	450

Fig. 12.53. — Roues à chaînes.

## 12.3.7 Système vis-écrou

### ■ Présentation

Le système vis-écrou permet de transformer un mouvement :

- rotation → translation
- translation → rotation

### ■ Cinématique

Le mouvement hélicoïdal est défini par :

$$M \begin{cases} \vec{\Omega} = \Omega \cdot \vec{u} \\ \vec{u} \cdot \vec{V}_M = \lambda \vec{\Omega} \end{cases}$$

### ■ Réversibilité du mouvement

En présence de frottement  $f = \operatorname{tg} \varphi$ , la condition de réversibilité est :

$$\varphi < \gamma < \frac{\pi}{2} - \varphi$$

- $\gamma$  : inclinaison de l'hélice
- $\varphi$  : angle de frottement

### ■ Système vis-écrou à roulement

Le rendement est amélioré par roulement.

• Vis à billes circulantes (Fig. 12.54<sup>(1)</sup>)

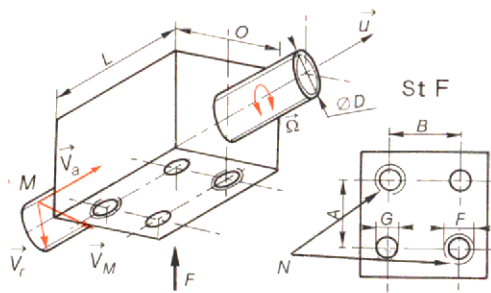


Fig. 12.54. — Vis à billes circulantes.

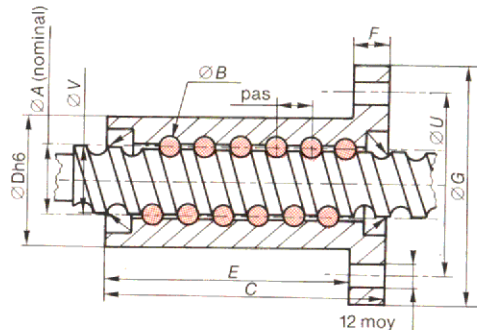


Fig. 12.55. — Vis à billes : 3 rangées.

Type	pas	∅vis	O	L	A	B	F	G	N
BKS315	3	15	35	30	24	20	M4	3	2
" 420	4	20	40	40	30	30	M6	4	2
" 525	5	25	50	50	40	40	M6	5	3
" 530	5	30	60	50	50	40	M6	6	3
" 630	6	30	60	60	50	50	M6	6	3
" 840	8	40	80	80	66	66	M8	6	3
" 1040	10	40	80	100	66	80	M8	6	3
" 1040	10	50	100	100	80	80	M8	6	3
" 1260	12	60	120	120	100	100	M8	6	3

— vis en acier trempé 100 C6, 14 CN14. Dureté Rockwell HRC = 63 ± 2 ;

— racleurs : téflon, cordon-feutre.

— tolérance : sur le pas 0,02 mm/300 de long.

• Vis à rouleaux croisés<sup>(1)</sup> (Fig. 12.56)

Type	pas	d	D	e	δ	FdaN
V - 6	3	8	25	15	1,5	130
V - 11	4	10	30	15	1,5	135
V - 16	5	12	40	20	3	450
V - 21	6	16	50	25	3	550
V - 26	8	20	60	30	3	800
V - 31	10	25	80	40	6	2000
V - 36	12	40	120	55	6	4300
V - 44	16	90	240	110	9	24000

— température de - 100° à + 500° ,

— vitesse ≤ 20000 tr/min,

— dureté HRC = 65 ± 2.

(1) D'après "TECHNOMETAL"

(2) D'après "SOCIETE ALME"

• —vis à billes : 3 rangées<sup>(2)</sup> (Fig. 12.55)

∅A (axe bille)	pas	∅B	∅V (vis)	∅D	F	∅G	C	E	∅u	daN F <sub>dyn</sub>
25	5	3	24	40	12	66	38	26	52	850
32	10	3,5	30,83	48	15	80	66	51	63	1170
40	10	5	38,33	60	15	92	70	55	75	2090
50	10	6	48	72	18	112	70	52	91	2950
63	10	7	60,67	90	21	129	70	49	106	4030
80	10	7	77,67	110	24	155	72	51	131	4450
100	20	9,5	96,83	135	30	188	105	75	158	7440
125	20	9,5	121,83	160	42	228	108	66	190	8170

— pas à droite standard ; pas à gauche spécial,

— jeu axial en microns  $200 < j_a < 800$  pour  $25 < A < 195$ ,

— possibilités de 5 rangées de billes,

— charge dynamique  $F_{dyn}$ .

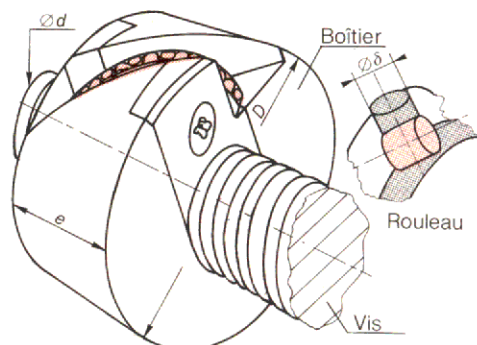


Fig. 12.56. — Vis à rouleaux.



### 12.3 8 Système bielle-manivelle

#### ■ Présentation (Fig. 12.57)

Le système comporte :

- une manivelle  $AB$  en rotation par rapport à un axe,
- une bielle  $BC$  en mouvement plan,
- une tige  $CO$  en translation rectiligne.

#### ■ Cinématique

La position de  $C$  est donnée par :

$$\frac{x_c}{r} = 1 - \cos \alpha + k \left( 1 - \sqrt{1 - \frac{\sin^2 \alpha}{k^2}} \right)$$

pour  $k = 2$  et une approximation de 2% :

$$x_c = r \left( 1 - \cos \alpha + \frac{\sin^2 \alpha}{2k} \right)$$

pour  $k \geq 5$  le terme  $\frac{\sin^2 \alpha}{2k}$  est négligé.

- $k$  : rapport  $l/r$ ,  $l = kr$
- $v_c$  : vitesse de  $C$ ,
- $\gamma_c$  : accélération de  $C$

#### ■ Dynamique de la bielle

Le mouvement de la bielle est donné par :

$$M \vec{\Gamma}_G = \sum \vec{F}_{\text{ext}} = \vec{C} + \vec{B}$$

$$\frac{d}{dt} \vec{\sigma}_G = \sum \vec{M}_G = \vec{C}_G + \vec{B}_G$$

Les quantités d'accélération sont connues si la forme de la bielle est déterminée.

#### ■ Détermination de la forme

- dans le mouvement plan de la bielle, il existe une position défavorable qui correspond à des quantités d'accélération maximales ;
- l'équilibre de la bielle est donné par :

$$\vec{O} = (-M \vec{\Gamma}_G) + \vec{C} + \vec{B}$$

$$\vec{O} = \left( -\frac{d\vec{\sigma}_G}{dt} \right) + \vec{C}_G + \vec{B}_G$$

- $\sigma_G$  : moment cinétique de la bielle /  $G$ .
- la bielle est considérée comme une poutre articulée, soumise à une sollicitation de flambement ; une approche simplifiée de ce problème est donnée par :

$$P_c \leq \frac{\pi^2 E I_{G_z}}{L^2} \cdot \frac{1}{\mu}$$

- $P_c$  : charge critique d'Euler ;  $E$  mod. élastique,
- $\mu$  : coef. de sécurité  $3 < \mu < 6$  (acier),
- $L$  : longueur libre ( $CB$ ), —  $I_{G_z}$  : moment quadratique.

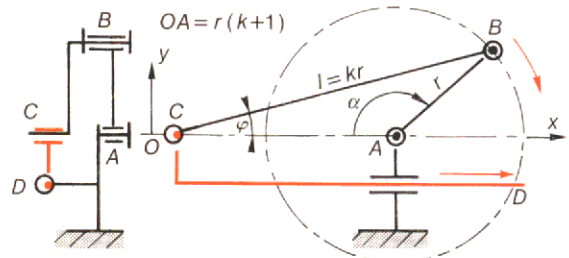


Fig. 12.57. — Schéma cinématique.

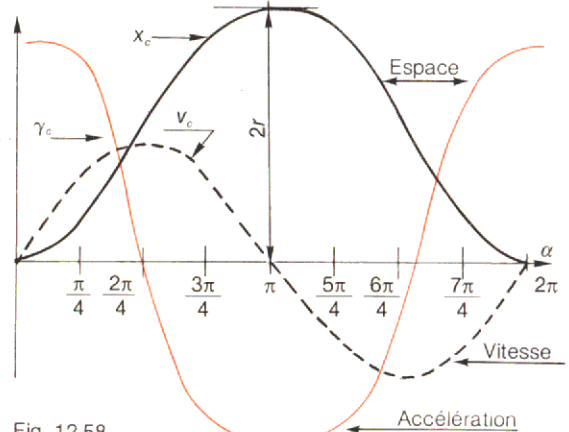
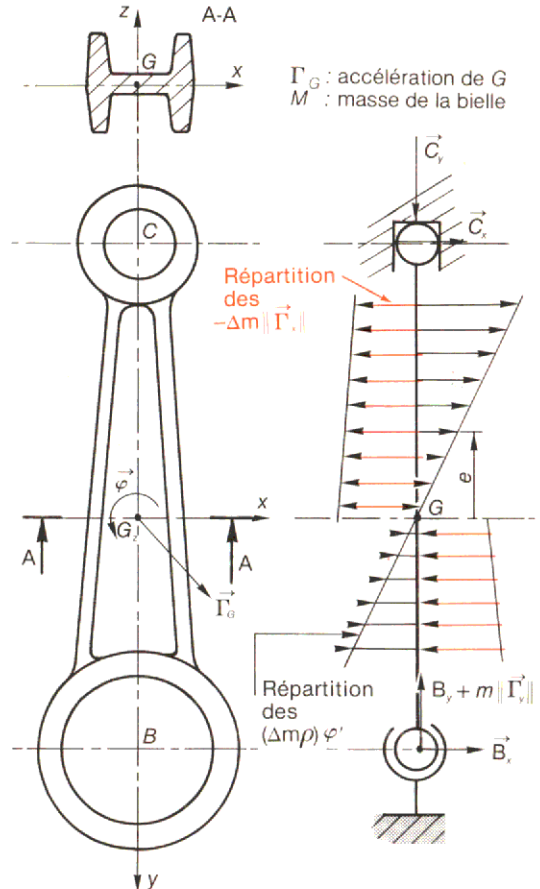


Fig. 12.58. — Diagrammes des espaces, vitesses, accélérations.



## 12.3.9 Systèmes à cames et excentrique

### ■ Présentation (Fig. 12.60)

La transformation du mouvement circulaire continu se réalise suivant une loi cinématique bien définie :

$$\varphi = f(\theta) = f(t)$$

$$y = f(\theta) = f(t)$$

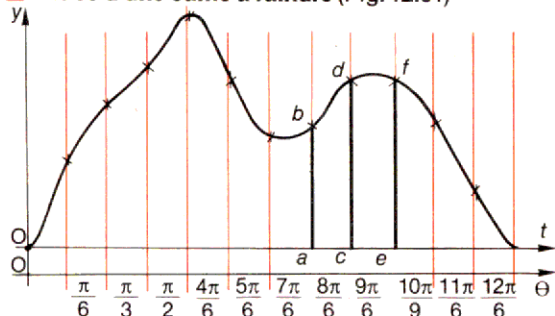
$\theta$  : angle de rotation de la came.

### ■ Profil des cames

Le profil se situe sur :

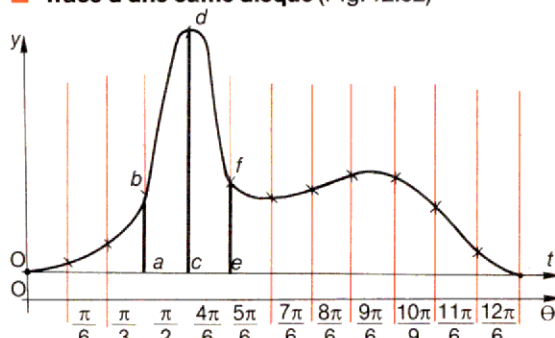
- un disque : (came disque, excentrique),
- un cylindre : (came tambour, à rainure),
- un cône : (came cloche)

### ■ Tracé d'une came à rainure (Fig. 12.61)



Les levées sont portées sur des génératrices à partir du cylindre de levée nulle.

### ■ Tracé d'une came disque (Fig. 12.62)



Les levées sont portées sur des rayons à partir du cercle de levée nulle.

### ■ Détermination du diamètre $d$ de l'arbre

Les cames rapportées sur un arbre, liées en rotation par clavette, contrainte tangentielle définie par : (Fig. 12.63)

$$\tau = \frac{5}{0,1j^3} M_t \leq R_{pc}$$

- $M_t$  : moment de torsion (mm.daN),
- $R_{pc}$  : résistance pratique au cisaillement (daN/mm<sup>2</sup>),
- $j$  (mm)

### ■ Excentrique (Fig. 12.64)

La forme de la came est un cylindre excentré ( $e$ ) par rapport à l'axe de rotation :

$$y_H = r + e \sin \theta$$

$e$  : rayon de l'excentrique.

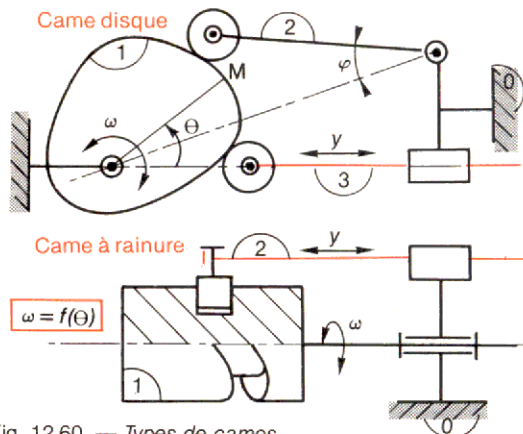


Fig. 12.60. — Types de cames.

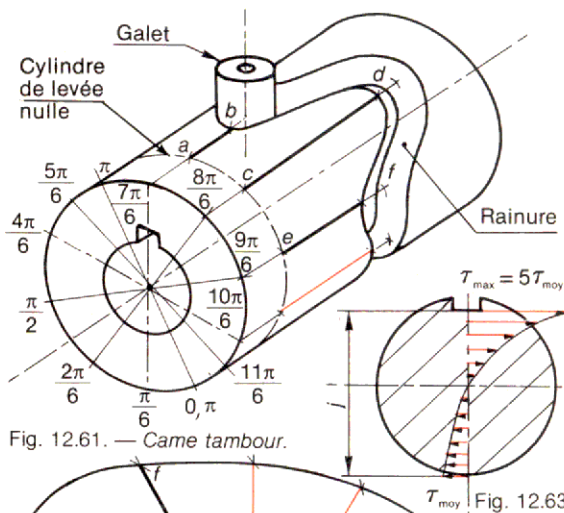


Fig. 12.61. — Came tambour.

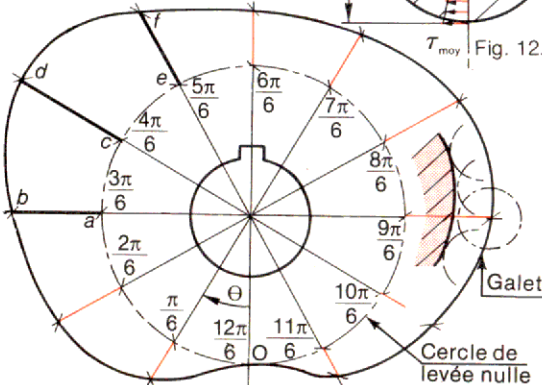


Fig. 12.62. — Came disque.

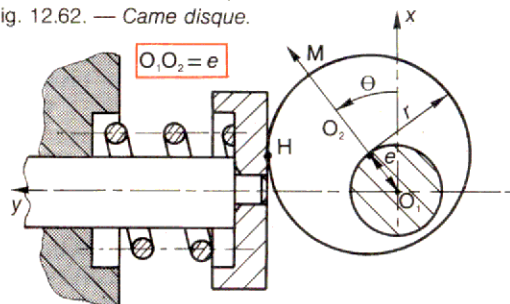


Fig. 12.64. — Excentrique.

# 13 Transmission hydraulique de la puissance<sup>(1)</sup>

## 13.1 Notions de mécanique des fluides

### 13.1.1 Hydrostatique (fluide au repos)

#### ■ Pression $p$ en un point d'un liquide au repos

$$p = p_0 + \rho g z$$

$p_0$  : pression à la surface libre  $N/m^2$   
 $\rho$  : masse volumique du liquide  $kg/m^3$   
 $z$  : distance du point à la surface  $m$   
 $g$  :  $\approx 9,81 m/s^2$

#### ■ Principe de Pascal

La pression exercée sur un liquide au repos est transmise intégralement en tout point de ce liquide (Fig. 13.02).

$$p_1 = \frac{F_1}{S_1}; p_2 = \frac{F_2}{S_2} \quad \leftarrow \text{Force en N}$$

$$\uparrow \quad \leftarrow \text{Surface } m^2$$

Pression en Pascal ( $1Pa = 1N/m^2$ )

$$p_2 = p_1 + \rho g z$$

L'unité de pression usuelle est le Bar =  $daN/cm^2$ .

### 13.1.2 Hydrodynamique

(fluide en mouvement)

#### ■ Equation des débits

$$q_m = \rho S V$$

$$q_v = S V$$

- $q_m$  : débit massique  $kg/s$ .
- $s$  : section de passage  $m^2$ .
- $V$  : vitesse moyenne  $m/s$ .
- $\rho$  : masse volumique du liquide  $kg/m^3$ .
- $q_v$  : débit volumique  $m^3/s$ .

Equation de continuité :  $\rho S_1 V_1 = \rho S_2 V_2 = C^{te}$ .

#### ■ Théorème de Bernoulli généralisé (Fig. 13.04)

$$W_{1 \rightarrow 2} = \frac{p_2 - p_1}{\rho} + \frac{V_2^2 - V_1^2}{2} + g(z_2 - z_1) + J_{1 \rightarrow 2}$$

$W_{1 \rightarrow 2}$  : travail échangé par un "kilo" de fluide avec la machine Joules/kg;  
 $W > 0$  générateur;  $W < 0$  récepteur.  
 $p$  : pression  $N/m^2$ ;  $V$  : vitesse  $m/s$ ;  $z$  : altitude  $m$ .  
 $J_{1 \rightarrow 2}$  : pertes de charge Joules/kg.

#### ■ Viscosité (voir page 187)

— Qualifie la résistance du fluide à l'écoulement.

—  $\mu$  : viscosité dynamique en Poiseuille  $PI = Ns/m^2$ ; unité usuelle le Poise  $Po = 1.10^{-1} PI$ .

—  $\nu$  : viscosité cinématique en  $m^2/s$ ; unité usuelle le centistoke  $Cst = 1.10^{-6} m^2/s$ .

#### ■ Nombre de Reynolds

Permet de caractériser la nature de l'écoulement

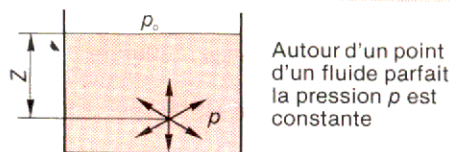


Fig. 13.01.

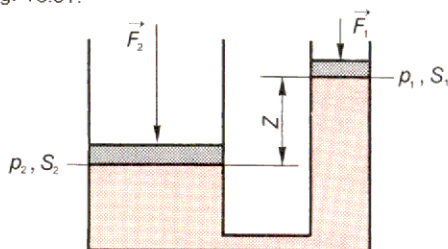


Fig. 13.02. — Principe de Pascal.

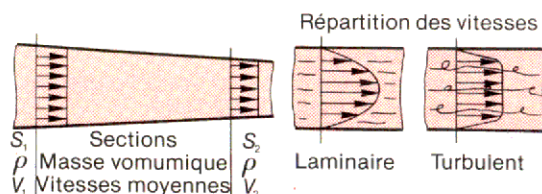


Fig. 13.03. — Ecoulement d'un fluide.

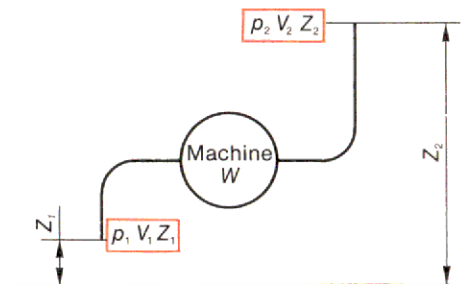


Fig. 13.04. — Théorème de Bernoulli.

(Fig. 13.03)

$$Re = \frac{V d}{\nu}$$

$V = m/s$   
 $d = \varnothing$  conduite,  $m$   
 $\nu = m^2 / s$

$Re < 2300$  : l'écoulement est laminaire.

$Re > 3000$  : l'écoulement est turbulent

#### ■ Pertes de charges

— *Régulières* : dépendent de  $Re$ , elles sont dues à la viscosité du fluide (frottement).

— *Singulières* : elles sont dues aux "accidents" du circuit (coudes, vannes, clapets, etc.).

— Vitesses d'écoulement admissibles :

8 à 10  $m/s$  Tuyauteries haute pression  $> 100$  Bars

1 à 3  $m/s$  Tuyauteries basse pression 3 à 8 Bars

Le paramètre déterminant pour le choix d'une huile est la viscosité; pour les usages courants on prend une huile de  $\nu$  comprise entre 30 et 40 Cst.

(1) Voir schéma pages 22 et 23.

## 13.2 Organes de transformation de l'énergie

### 13.2.1 Les pompes

• Une pompe transforme l'énergie mécanique qu'elle reçoit en énergie hydraulique en fournissant un débit. Cette transformation s'effectue en deux temps :

- "l'aspiration" (alimentation),
- le refoulement.

• La pression est fonction de la résistance à l'écoulement rencontrée par le fluide dans le circuit.

• La caractéristique principale d'une pompe est le volume de fluide qu'elle refoule à chaque cycle. Ce volume s'appelle la cylindrée  $c$ . On l'exprime généralement en  $\text{cm}^3$ , l'unité légale est le  $\text{m}^3$ .

#### ■ Puissances rendements

• Puissance théorique :  $P = \Delta p_{1 \rightarrow 2} \cdot c \cdot n$

$P$  = puissance en  $W$ .

$\Delta p_{1 \rightarrow 2}$  = variation de pression entre l'entrée et la sortie en Pascal  $\text{Pa} = \text{N/m}^2$

$c$  = cylindrée en  $\text{m}^3$ ;  $n$  = fréquence de rotation  $\text{tr/s}$

• Rendement volumétrique :

$$\eta_v = \frac{\text{débit réel}}{\text{débit théorique}} = \frac{q_{vr}}{q_{vth}} \quad q_{vth} = c \cdot n$$

• Rendement mécanique  $\eta_m$ ; global  $\eta_g$

$$\eta_m \cdot \eta_v = \frac{\text{Puissance hydraulique}}{\text{Puissance mécanique fournie}} = \eta_g$$

#### ■ Différents types de pompes (voir p. 245)

- *pompes à engrenage* : (denture extérieure ou intérieure)
- *pompes à palettes* : (cylindrée fixe ou variable)
- *pompes à pistons* : radiaux, axiaux, en ligne (cylindrée fixe ou variable)

#### ■ Choix d'une pompe

• Les données sont en général le débit et la pression de travail. La pompe choisie doit avoir des caractéristiques telles que :

— Le débit soit supérieur de 15% à 25% du débit demandé.

— La pression admissible supérieure au moins de 15% à la pression de travail.

• Pour des pressions inférieures à 150 bars, on utilise généralement des pompes :

- à engrenage,
- à palettes (performances du même ordre, meilleur rendement, mais sensibles aux impuretés).

• Pour des pressions supérieures, les pompes à pistons conviennent, mais elles nécessitent une filtration très poussée.

### 13.2.2 Les moteurs

Les moteurs transforment l'énergie hydraulique en énergie mécanique sous forme de mouvement de rotation :

$$P = M \cdot \omega$$

$M$  = couple moteur  $\text{m} \cdot \text{N}$

$\omega$  = vitesse de rotation  $\text{rad/s}$

$P$  = puissance watts  $W$

Ils utilisent les mêmes solutions constructives que les pompes, celles qui ne comportent pas de clapets peuvent être utilisées en moteur.

#### ■ Caractéristiques mécaniques

— Puissance :  $P = \Delta p_{1 \rightarrow 2} \cdot c \cdot n$  (voir pompes)

— Couple :  $M = \Delta p_{1 \rightarrow 2} \cdot \frac{c}{2\pi}$   $\pi = 3,14$

— Débit volumique fourni  $q_{vf}$ ; débit utile  $q_{vu}$ .

— Fréquence de rotation :  $\omega = \frac{q_{vu} \cdot 2\pi}{c}$   $q_{vu} = c \cdot n$

— Rendement volumétrique :  $\eta_v = \frac{q_{vu}}{q_{vf}}$

— Rendement mécanique :  $\eta_m \rightarrow M_{\text{réel}} = M \cdot \eta_m$

— Rendement global :

$$\eta_g = \eta_v \cdot \eta_m = \frac{\text{Puissance mécanique}}{\text{Puissance hydraulique}}$$

— Le réglage du couple se fait en agissant sur  $\Delta p_{1 \rightarrow 2}$ .

— Le réglage de la vitesse en agissant sur le débit  $q_{vu}$ .

#### ■ Types de moteurs hydrauliques (voir tableau)

— *A engrenage, à palettes* (Fig. 13.05 et 13.06) : Travaillent généralement à hautes vitesses (500 à 3000  $\text{tr/min}$ ) et à des pressions de 100 à 180 bars, leur couple maximum est d'environ 1000  $\text{m} \cdot \text{N}$  pour les moteurs à engrenages, 2400  $\text{m} \cdot \text{N}$  pour les moteurs à palettes;  $\eta_g$  de 0,7 à 0,8.

— *A pistons axiaux* (Fig. 13.07) :

1 — à plateau incliné (cylindrée fixe ou variable)

2 — à barillet incliné (cylindrée fixe ou variable)

Ils sont utilisés pour des vitesses moyennes et élevées (de 50 jusqu'à 6000  $\text{tr/min}$  suivant les tailles), des pressions de 200 à 400 bars, et des couples moyens,  $\eta_g = 0,9$ .

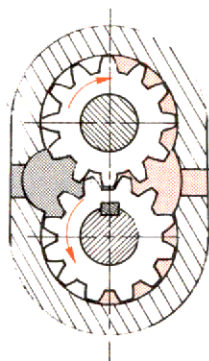
— *A pistons radiaux* (Fig. 13.08) :

Peuvent être conçus de façon à ce que leurs pistons puissent réaliser plusieurs courses par tour, d'où multiplication du couple. On peut faire varier leur cylindrée en supprimant l'action de certains cylindres. Ce sont des moteurs dits "lents" (de 5 à 1000  $\text{tr/min}$ ). Leur pression d'utilisation est d'environ 250 bars. Fournissent des couples élevés, jusqu'à 50000  $\text{m} \cdot \text{N}$ .  $\eta_g$  de 0,8 à 0,95.

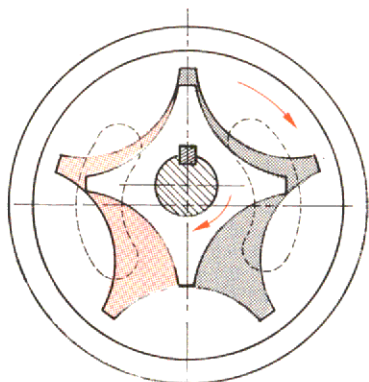
### 13.2.3 Différents types de pompes et de moteurs<sup>(1)</sup>

Admission   
 Refoulement 

Fig. 13.05. — A engrenage.

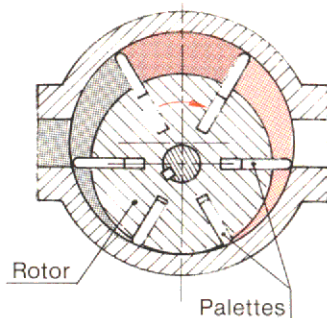


Extérieur



Intérieur  $p_{max}$  70 bars  
 Type Gérotor N de 1500 à 2000 tr/min

Fig. 13.06. — A palettes.

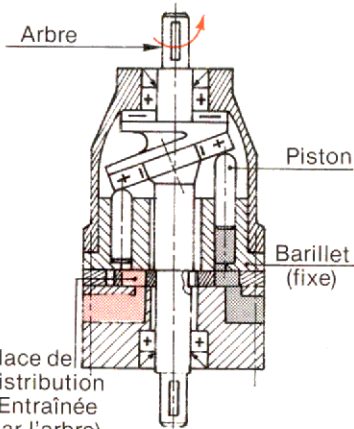


Rotor

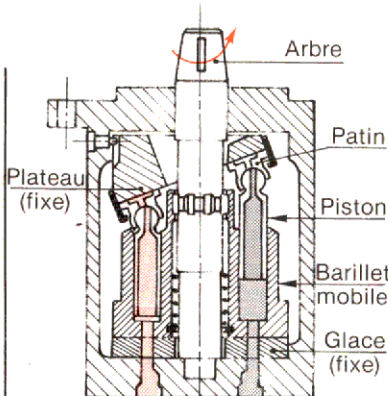
Palettes

On peut faire varier la cylindrée en modifiant l'excentration

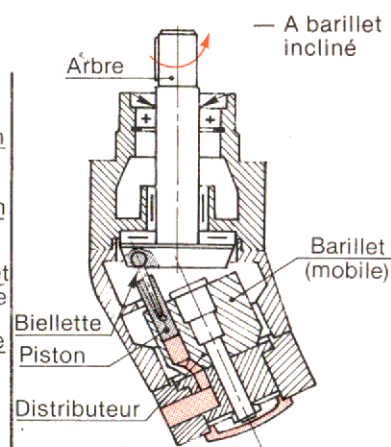
Fig. 13.07. — A pistons axiaux.



A plateau incliné (mobile)

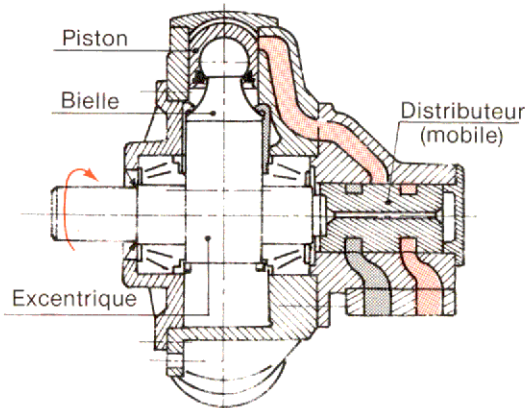


A plateau incliné (fixe)  
 On peut faire varier la cylindrée en modifiant l'inclinaison du plateau

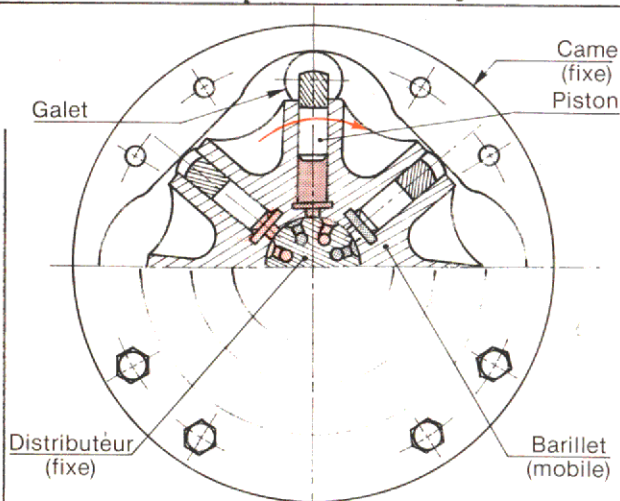


On peut faire varier la cylindrée en modifiant l'angle du barillet

Fig. 13.08. — A pistons radiaux.



A came centrale

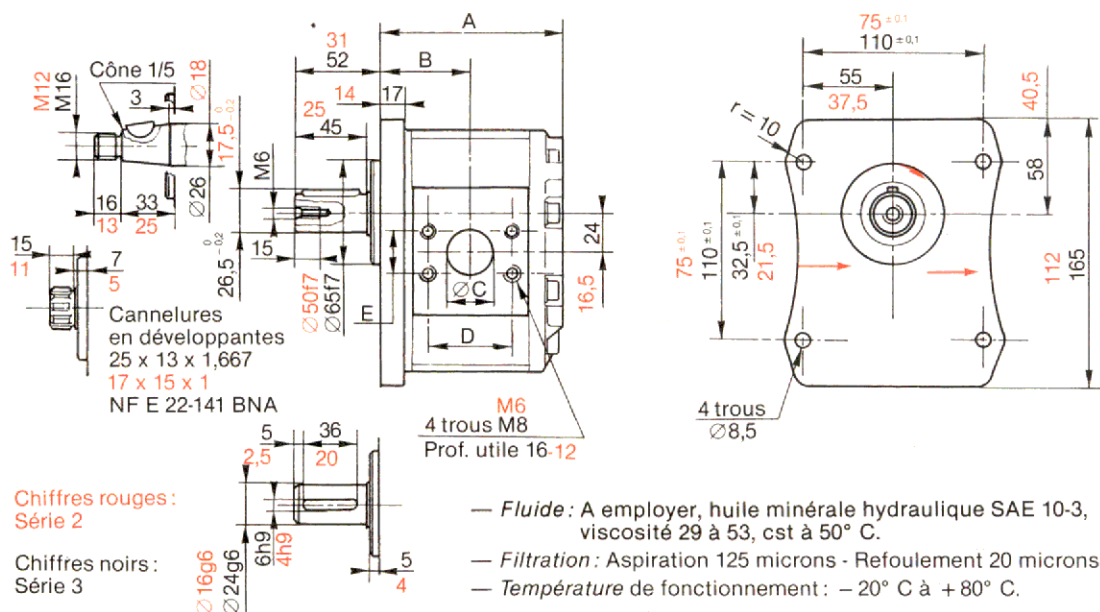


A came extérieure

(1) Les figures ci-dessus, sont des représentations simplifiées qui ne respectent pas les règles du dessin industriel.

## 13.2.4 Pompes et moteurs, réalisations

### ■ Pompes et moteurs à engrenage<sup>(1)</sup>



Modèles	Cylindr. cm <sup>3</sup>	Pompes séries		N maxi tr/min	Débit L/min		P en kW		P kW absorb en pom à P <sub>max</sub> N max	P <sub>max</sub> Bars	A	B	Ø C		D		E		Masse kg
		Saphir	Eco		à 1000 tr/min	à N maxi	abs. pompe	four. moteur					Asp	Ref	Asp	Ref	Asp	Ref	
		P <sub>max</sub> Bars	P <sub>max</sub> Bars																
2004	4	300	250	3500	4	14	0,77	0,52	8,1	200	86	43,5	20	47,8	17,4	22,4	38	1,6	
2006	6	300	250	3500	6	21	1,12	0,8	10,3	200	86	43,5	20	47,8	17,4	22,4	38	1,6	
2008	8	300	250	3500	8	28	1,47	1,14	14,3	200	86	43,5	20	47,8	17,4	22,4	38	1,7	
2010	10	300	250	3500	10	35	1,8	1,45	18,6	200	86	43,5	20	47,8	17,4	22,4	38	1,7	
2015	15		225	3500	15	52,5	2,68	2,2	20,6	200	100,5	51	20	47,8	17,4	22,4	38	2,1	
3020	20	300	250	3000	20	60	3,75	2,7	32,3	200	117	58,2	28	18	52,4	26,2		5,6	
3025	25	300	250	3000	25	75	4,65	3,6	39,7	200	117	58,2	28	18	52,4	26,2		5,6	
3031	31	250	225	3000	31	93	5,66	4,4	41,2	200	117	58,2	28	18	52,4	26,2		5,6	
3040	40	250	225	3000	40	120	7,28	5,8	52,2	200	117	58,2	28	18	52,4	26,2		5,7	
3050	50	250	225	3000	50	150	8,97	7,3	64	200	143,5	71,5	34	22	52,4	26,2		6,9	
3071	71	225	200	2500	71	177	12,5	10,6	61,4	150	164	81,7	42	34	69,8	52,4	35,6	26,2	7,5
3080	80	200	175	2200	80	176	14,2	12,07	54,4	125	164	81,7	42	34	69,8	52,4	35,6	26,2	7,6
3100	100	150	125	2000	100	200	18,1	15,08	53,7	125	164	81,7	42	34	69,8	52,4	35,6	26,2	8

### ■ Compléments

Lorsque la pression descend en dessous de la tension de vapeur du fluide, le fluide commence à se vaporiser, des bulles de vapeur naissent, ce phénomène s'appelle la *cavitation*. Il provoque des arrachements de particules de métal aux parois. Il risque de se produire dans les conduits d'aspiration. On y remédie en alimentant la pompe en charge, on dit que l'on *gave la pompe*.

Lorsque l'on coupe l'alimentation d'un moteur, par inertie, les masses en mouvement risquent d'entraîner le moteur, qui n'étant plus alimenté, n'exerce plus de couple, le moteur "s'affole". Il faut donc alimenter le moteur pendant cette période, on dit que l'on *gave le moteur*.

(1) D'après "Hydroperfect International!"

## ■ Pompes et moteurs à pistons<sup>(1)</sup>

— Les machines hydrauliques de la série F11, type M, peuvent fonctionner comme pompe ou comme moteur dans les deux sens de rotation. Leur  $\eta_g = 0,9$  à  $0,95$ .

— Employer des huiles minérales ayant une viscosité de 20 à 30 Cst à la température de service.

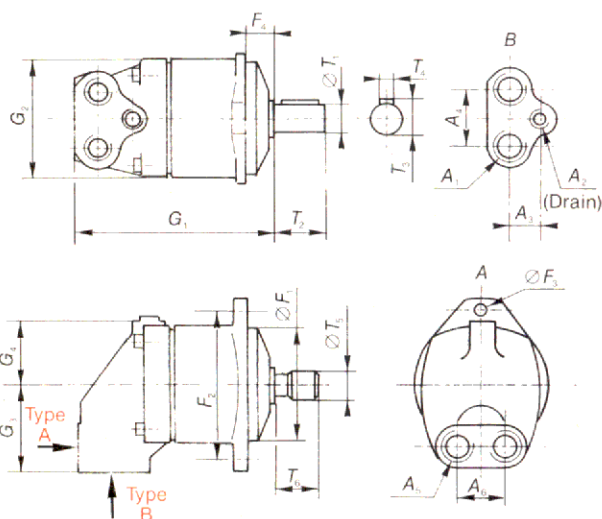
— Finesse de filtration :  
25 microns (basse pression)  
10 microns (haute pression)

— Placer l'orifice de drain (évacuation des fuites internes) le plus haut possible pour assurer la lubrification, mais éviter les surpressions dans le carter.

— Vitesses d'écoulement recommandées :  
Tuyau d'alimentation :  $0,5$  à  $1$  m/s.  
Tuyau de retour :  $p \leq 160$  bars  $3$  à  $5$  m/s.  
 $160 < p < 400$   $5$  à  $7$  m/s.

Type A : orifices axiaux

Type B : orifices perpendiculaires à l'arbre



Pompe/moteur	F 11-5	F 11-10	F 11-19	F 11-28	F 11-39	F 11-58	F 11-78	F 11-110	F 11-150	
Cylindrée cm <sup>3</sup>	4,88	9,84	19	28,1	38,7	58,2	78,2	110,1	150	
$p$ maxi Bars	350	350	350	350	350	350	350	350	350	
N tr/min	Maxi	8500	6800	5400	5000	4200	3600	3100	2800	2600
	Mini	200	200	150	150	125	125	100	100	100
P. hyd. maxi kW	13	20	32	40	52	68	85	110	145	
$q_v$ à 1000 tr/mn	4,88	9,84	19	28,1	38,7	58,2	78,2	110,1	150	
$M$ à 100 Bars m.N	7,8	15,7	30,2	44,7	61,6	92,5	124	175	239	
Masse kg	5	7,5	11,2	14	22	25	39,2	46	70	
Orifices	A 1	1/2" gaz	3/4" gaz	3/4" gaz	3/4" gaz	1" gaz	1" gaz	1 1/4" gaz	1 1/4" gaz	1 1/4" gaz
	A 2	R 1/4"	R 3/8"	R 3/8"	R 3/8"	R 1/2"	R 1/2"	R 3/4"	R 3/4"	R 3/4"
	A 3	25	30	29	33	38	38	72	62	85
	A 4	38	46	54	54	68	68	86	90	101
	A 5			R 1/2"	R 3/4"					
	A 6			48	48					
Bride de montage	F 1	80	100	112	112	140	140	160	180	200
	F 2	100	125	140	140	180	180	200	224	250
	F 3	11	13	14	14	14	14	18	18	22
	F 4	9	9	25	10	32	32	40	40	50
Machine élémentaire	G 1	142	164	188	208	238	249	293	319	362
	G 2	82	92	112	125	146	146	174	194	220
	G 3	65	79	88	100	111	118	140	160	172
	G 4	47,5	53	63	68	76	81	95	105	118
Arbre à clavette	T 1	18	20	25	25	35	35	45	45	50
	T 2	40	50	42	42	58	58	82	82	82
	T 3	20,5	22,5	28	28	38	38	48,5	48,5	53,5
	T 4	6	6	8	8	10	10	14	14	14
Arbre à cannelures DIN 5480	T 5	w18 x 1,25	w20 x 1,25	w25 x 1,25	w25 x 1,25	w30 x 2	w30 x 2	w40 x 2	w40 x 2	w45 x 2
	T 6	20	22	28	28	35	35	44	44	50

(1) D'après Volvo hydraulique ; rue de la nouvelle France, B.P. 45 78130 Les MUREAUX.

### 13.2.5 Vérins

Transforment l'énergie d'un fluide sous pression en travail mécanique sous forme de mouvement de "translation rectiligne!"

$$W = F \cdot C$$

$W$  : travail en Joules J  
 $F$  : force développée N  
 $C$  : course en m

#### ■ Caractéristiques

— Force développée :

$$F = p \cdot s$$

$F$  : force en N  
 $p$  : pression en N/m<sup>2</sup>  
 $s$  : section en m<sup>2</sup>

- Course  $C$  : amplitude "maxi" de la tige.
- Pression maximale de service  $p$ .
- Alésage  $d$ .
- Vitesse de déplacement :  $V = q_v / s$  ;  
 $q_v$  = débit m<sup>3</sup>/s.
- Rendement : de 0,9 à 0,95.

#### ■ Différents types (voir Fig. 13.10)

#### ■ Montage

Un vérin est fait pour travailler en traction ou en compression, il faut éviter les efforts radiaux.

#### ■ Dimensionnement

- Prendre une pression d'alimentation égale à 0,75 fois la pression disponible pour tenir compte des pertes de charge et du rendement.
- Calculer le  $\varnothing$  de l'alésage  $d$ .
- Vérifier le  $\varnothing$  de la tige au flambage ou à la traction (deux diamètres de tige sont disponibles pour un diamètre d'alésage).

#### ■ Exemples de réalisation vérin CNOMO

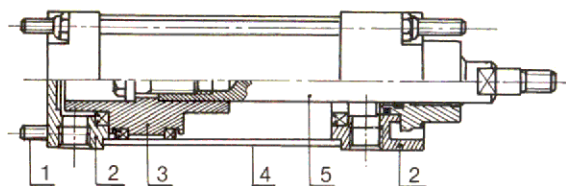
— Désignation

160 H 50 N A 75 G 1/2" 1 N N = sans fixation

$p$ nominale	Classe	Alésage	Type	Amortissement	Course	Orifices	Tige	Fixation
en Bars	H = hydraulique P = pneumatique	en mm	N = normal D = différentiel	A = amorti N = non amorti	en mm	Filetage de N	1 simple 2 double	Symboles page 249

— Courses recommandées

$\varnothing d$ C	32	40	50	63	80	100	125	160
25								
50								
75								
100								
125								
150								
200								
250								
300								
400								
500								
600								
800								
1000								



1 Tirants - 2 Fonds (culasses) - 3 Piston  
 4 Cylindre - 5 Tige

Fig. 13.09. — Vérin double effet simple tige.

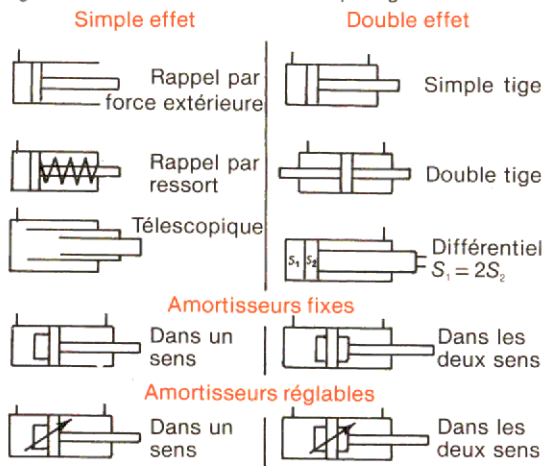
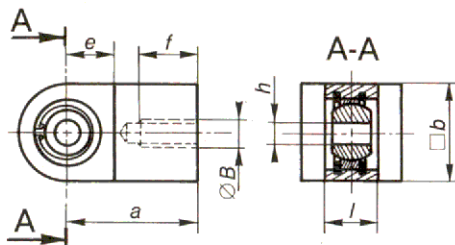


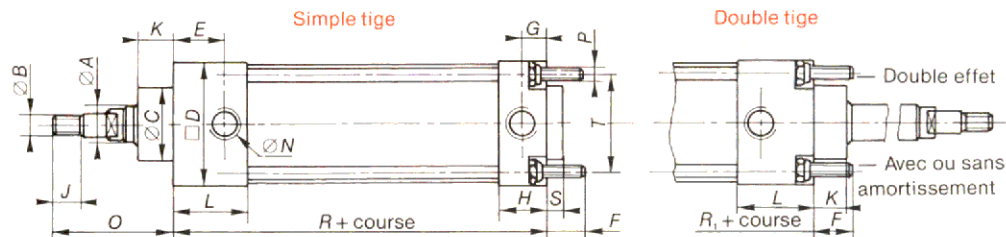
Fig. 13.10. — Différents types de vérins.

#### ■ Tenons à rotule pour tige



$\varnothing d$	32	40	50	63	80	100	125	160
A	16	22	28	36	45	56	70	110
a	46	53	65	78	97	120	148	200
b	32	40	50	63	80	100	120	160
e	18	22	28	35	45	53	66	85
f	22	30	32	38	47	58	72	112
h	12	15	20	25	30	40	50	70
l	12	14	18	22	25	30	36	50

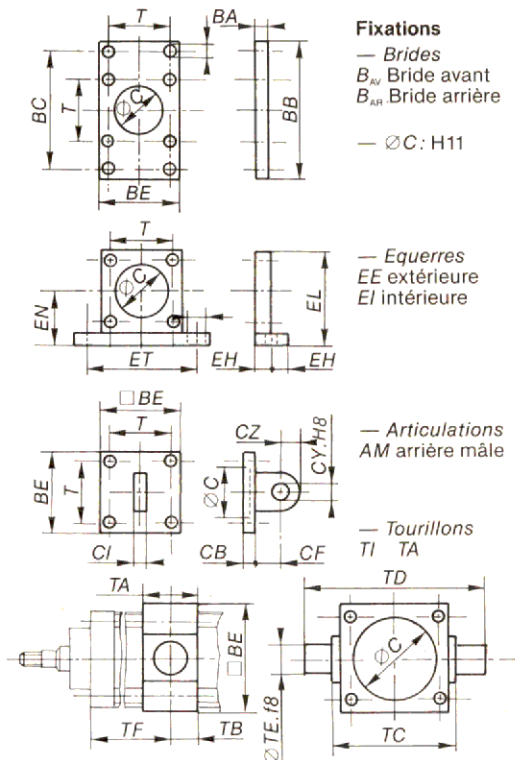




$\varnothing d$ : alésage	32		40		50		63		80		100		125		160	
A	16	22	22	28	28	36	36	45	45	56	56	70	70	90	90	110
B	M12x1,25	M16 x 1,5	M20 x 1,5	M27 x 2	M27 x 2	M33 x 2	M33 x 2	M42 x 2	M42 x 2	M52 x 2	M52 x 2	M68 x 3	M68 x 3	M90 x 3	M90 x 3	M90 x 3
C: e9	45	55	55	65	65	75	75	90	90	110	110	140	140	160	160	160
D	60	75	75	80	80	90	90	120	120	130	130	160	160	200	200	200
E	28	34	34	45	45	45	45	47	47	57	57	62	62	77	77	77
F	27	32	32	37	37	40	40	49	49	57	57	63	63	76	76	76
G	18	22	22	22	22	25	25	25	25	32	32	32	32	38	38	38
H	41	47	47	48	48	53	53	54	54	70	70	72	72	78	78	78
J	20	25	25	30	30	36	36	45	45	56	56	70	70	90	90	110
K	27	27	30	30	30	30	35	35	40	40	45	45	50	50	55	55
L	51	51	59	59	71	71	73	73	76	76	95	95	102	102	117	117
N	3/8"	3/8"	1/2"	1/2"	1/2"	1/2"	3/4"	3/4"	3/4"	3/4"	1"	1"	1"	1"	1" 1/4	1" 1/4
O	55	60	65	70	70	76	85	95	100	110	120	135	140	160	170	190
P	M 8	M 10	M 10	M 10	M 10	M 12	M 12	M 16	M 16	M 18	M 18	M 20	M 20	M 27	M 27	M 27
R	128	148	148	168	168	178	178	190	190	225	225	239	239	273	273	273
R <sub>1</sub>	138	160	160	191	191	198	198	212	212	250	250	269	269	310	310	310
S	8	8	8	8	8	10	10	10	10	10	10	10	10	10	10	10
T	45	56	56	62	62	70	70	90	90	102	102	125	125	162	162	162

## Fixations

— Pression: 160 bars en service continu  
200 bars en pointe



### Fixations

— Brides  
B<sub>av</sub> Bride avant  
B<sub>ar</sub> Bride arrière

—  $\varnothing C$ : H11

— Equerres  
EE extérieure  
EI intérieure

— Articulations  
AM arrière mâle

— Tourillons  
TI TA

$\varnothing d$	32	40	50	63	80	100	125	160
BA	17	20	25	25	30	35	40	45
BB	100	125	130	145	185	205	245	320
BC	80	100	105	120	150	170	205	260
BE	65	82	90	100	125	140	175	215
BF	9	11	11	14	18	20	22	30
EH	15	20	20	22,5	27,5	32,5	35	40
EL	77,5	101	107	122	147,5	170	207,5	252,5
EN	45	60	62	72	85	100	120	145
ES	10	13	13	15	19	21	23	31
ET	90	110	122	135	165	185	230	285
CB	15	15	20	20	25	25	30	30
CF	20	25	25	30	40	55	60	70
CI	16	20	25	32	40	50	63	80
CY	12	16	20	25	32	40	50	63
CZ	14	16	20	25	32	40	50	63
TA	16	20	25	28	36	45	56	70
TB	8	10	12,5	14	18	22,5	28	35
TC	71	86	95	105	132	146	180	220
TD	91	110	127	145	182	210	260	320
TE	12	16	20	25	32	40	50	63
TF <sub>mini</sub>	79	89	104	107	114	138	150	170

# 13.3 Appareils de distribution et de réglage de l'énergie

## 13.3.1 Les distributeurs

### ■ Fonction

Leur fonction est d'assurer l'ouverture et la fermeture d'une ou plusieurs voies d'écoulement.

### ■ Types (Fig. 13.11)

- Distributeur à tiroir (les plus utilisés)
- Distributeur à boisseau (rotatif)
- Distributeur à clapet(s)

### ■ Caractéristiques (Fig. 13.12)

— *Le nombre d'orifices* : correspond au nombre de connexions entre le distributeur et les conduits

- d'arrivée du flux (repéré par la lettre P)
- de retour au réservoir (repère R ou T)
- de travail (repères A, B, C, etc).

Les conduits de "pilotage" (repère X, Y) ainsi que ceux de drainage (repère L) ne sont pas pris en considération.

— *Le nombre de positions* : correspond au nombre de combinaisons "de voies" d'écoulement possible entre les orifices. (L'état stable où tous les orifices sont obturés est compté comme une position, en général 2, 3 parfois 4 positions).

— *La fonction du centre* (distributeur 3 positions mini).

• *Centre ouvert* : en position "neutre" les orifices P et R sont en communication (cas le plus courant).

• *Centre fermé* : en position "neutre" les orifices P et R ne sont pas reliés (le circuit est toujours sous pression).

• *Centre à suivre* : le distributeur comporte un orifice supplémentaire (repère S) qui peut être relié à d'autres distributeurs. En position "neutre" les orifices P et S sont en communication.

### ■ Commandes (voir page 22)

### ■ Choix

— Déterminer "la taille" du distributeur (repéré par un chiffre 3, 4, 5... etc) qui est liée au débit du fluide (tenir compte des pertes de charge). Certains constructeurs préconisent l'emploi d'abaques et l'utilisation du  $K_v$ .

$$K_v = q_v \sqrt{\frac{\rho}{\Delta p}}$$

$q_v$  : débit utile l/min

$\rho$  : masse volumique kg/dm<sup>3</sup>

$\Delta p$  : pertes de charge dans le distributeur en Bars

— Vérifier la pression d'utilisation.

— Chercher le distributeur correspondant aux fonctions à assurer et au type de commande souhaité.

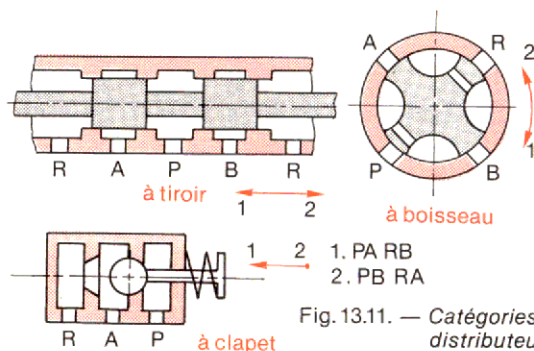
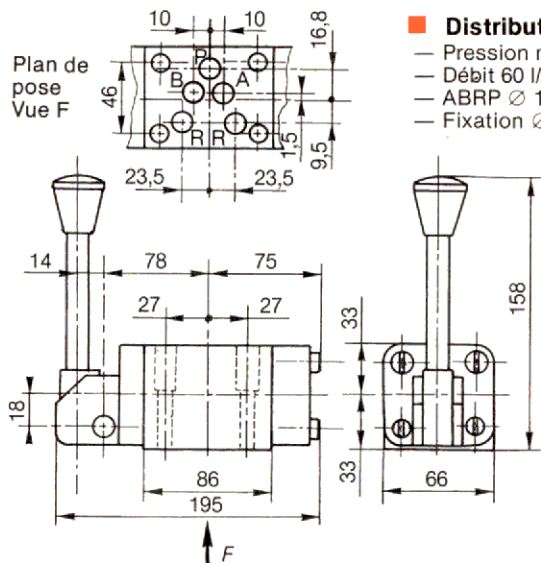


Fig. 13.11. — Catégories de distributeur.

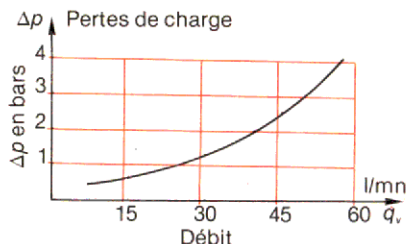


Fig. 13.12. — Distributeurs 4/3 centre ouvert.

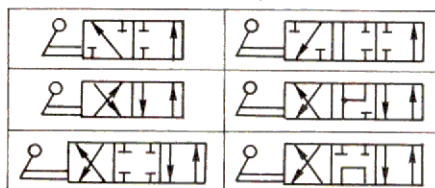


### ■ Distributeurs taille 5.

- Pression maxi 350 bars
- Débit 60 l/min
- ABRP Ø 10
- Fixation Ø 6,8



Combinaisons possibles



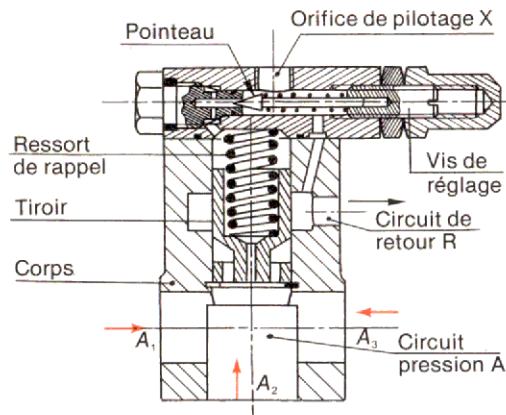
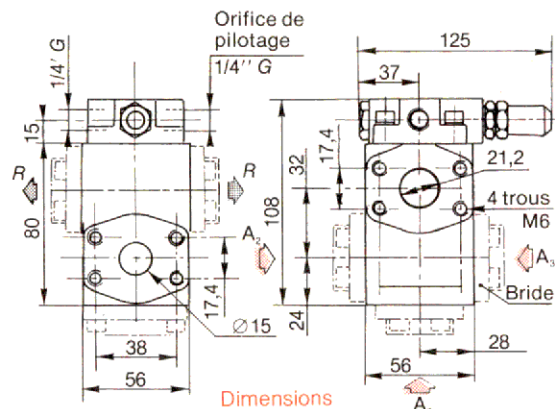
### 13.3.2 Limiteurs de pression<sup>(1)</sup>

#### ■ Fonction

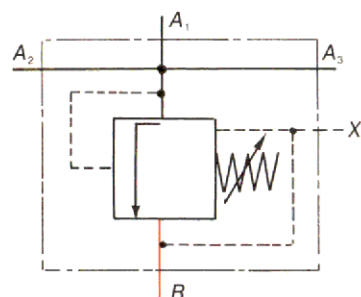
Maintenir une pression constante dans le circuit.

#### ■ Exemple de réalisation<sup>(1)</sup> (Fig. 13.13)

- Pression de tarage : mini 5 Bars, maxi 250 Bars.
- Débit : de 5 à 10 l/mm
- Fluide : huiles minérales
- Filtration : 10 à 40 microns
- Masse : 1,8 kg
- Température : -25° à +90°.



Constitution



Symbole

Fig. 13.13. — Limiteur de pression à action directe.

### 13.3.3 Réducteurs de débit

#### ■ Exemple de réalisation<sup>(2)</sup> (Fig. 13.14)

- Pression maxi : 210 Bars.
- Clapet anti-retour : ouverture à 0,35 bar.

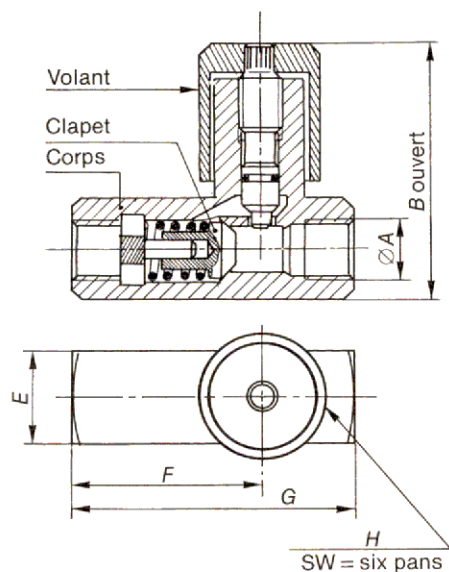
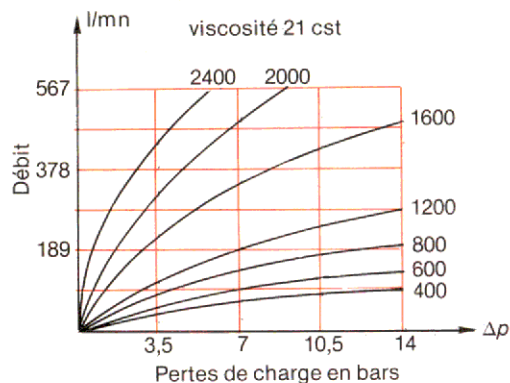


Fig. 13.14. — Réducteur de débit.



Modèle	A (BSP)	B	E	F	G	H	SW	l/mm q <sub>v</sub>
F400	1/4"	46	21	43	67	21		19
F600	3/8"	56	26	45	70	25		30
F800	1/2"	68	32	57	87	30		57
F1200	3/4"	83	38	66	99	35		95
F1600	1"	121	45	82	127		47,8	150
F2000	1"1/4	129	58	99	143		47,8	265
F2400	1"1/2	134	70	114	143		47,8	380

(1) D'après "Hydroperfeel International!"

(2) D'après "Parker Fluidpower!"

## 13.4 Organes de transport de l'énergie

### 13.4.1 Les canalisations

#### ■ Détermination

Deux paramètres interviennent :

— Le débit  $q_v$  permet de calculer le diamètre intérieur (vitesses d'écoulement recommandées ; aspiration 0,4 à 1,5 m/s ; alimentation 2 à 10 m/s ; retour 2 à 4 m/s).

— La pression d'utilisation fixe l'épaisseur.

#### ■ Canalisations rigides (Fig. 13.14)

Généralement en acier A 37 étiré à froid, sans soudure.

#### — Règles à observer :

- 1 — Réduire le nombre de coude au maximum.
- 2 — Réaliser les cintrages avec un rayon minimum égal à trois fois le diamètre extérieur du tuyau  $r > 3d$  ext.
- 3 — Éviter les cintrages dans les zones de raccordement.

#### ■ Canalisations souples (flexibles) (Fig. 13.15a)

Permettent de relier des composants en mouvement relatif et d'absorber les vibrations.

#### — Règles de montage :

- 1 — Prévoir des rayons de courbure suffisants (10 à 15 fois le diamètre extérieur).
- 2 — Relier les coudes par des parties droites (longueur minimale 3 fois le diamètre extérieur).
- 3 — Tenir compte de la diminution de longueur (5% environ) sous l'effet de la pression.
- 4 — Éviter la torsion axiale.
- 5 — Éviter les longueurs trop importantes.

### 13.4.2 Les raccords (Fig. 13.15b)

#### ■ Raccords RCN (Pour conduite rigide)

— Pression maxi : 250 Bars.

— Le filetage de  $F$  peut être système gaz (voir page 105) - système NPT - système métrique DIN.

$\varnothing T$	$F$ Gaz	Passage $P$	$L$	$H$	$K$	$N$	$Y$
6	1/8"	4	18	14	13	22	18
8	1/4"	6	19,5	17	14	28	21,5
10	1/4"	7	24	17	19	30	24,5
12	3/8"	10	26	22	22	30	26
14	3/8"	11	25	22	24	35	29
16	1/2"	14	27	27	27	39	32
18	3/4"	16	29,5	32	30		
22	3/4"	18	32	32	36		

#### Systèmes de filetage utilisés

- BSP : identique au système "Gaz" Français.
- NPT : appelé aussi Briggs : filetage conique (conicité 6,25%). Pas exprimé en nombre de filets au pouce<sup>(1)</sup>. Profil : triangle équilatéral.

(1) Pouce = 25,4 mm.

Série millimétrique					
$\varnothing$ int	$\varnothing$ ext	$P$ épreuve Bars	$P$ éclat. Bar	Masse kg/m	$r$ mini cintrage
4	6	600	1200	0,123	15
6	8	470	925	0,173	20
8	10	370	740	0,222	25
10	12	315	615	0,271	30
12	14	270	530	0,321	35
14	16	236	462	0,370	40
15	18	310	610	0,610	45
19	22	258	505	0,718	55

Série "Gaz"						
Dénomination	1/4	3/8	1/2	3/4	1	1 1/4
$\varnothing$ extér.	13,25	16,75	21,25	26,75	33,5	42,25
$\varnothing$ inter.	8,75	12,25	15,75	21,25	27	35,75
$P$ épreuve	600	507	490	390	368	291
$P$ éclatement	1255	995	955	760	718	570
$r$ mini cintrage	33	42	53	67	83	105

Fig. 13.14. —

Type $d$	Tuyau $\varnothing$ int. $\varnothing$ ext.		$P$ de service	$a$	$b$	$c$	$d_1$	$e$	$f$	$g$
1/4"	6,5	9,5	200	16	7	14	4,4	6	18	19
3/8"	8	11	150	16	8	19	6	7	20	23
	10	14	140	16	8	19	7,8	7	20	23
1/2"	12,5	17	110	18	9	23	10,3	7	21	23
3/4"	16	20	100	22	10	28	13,6	10	26	33
1"	22	26	80	25	10	33	19	10	26	38

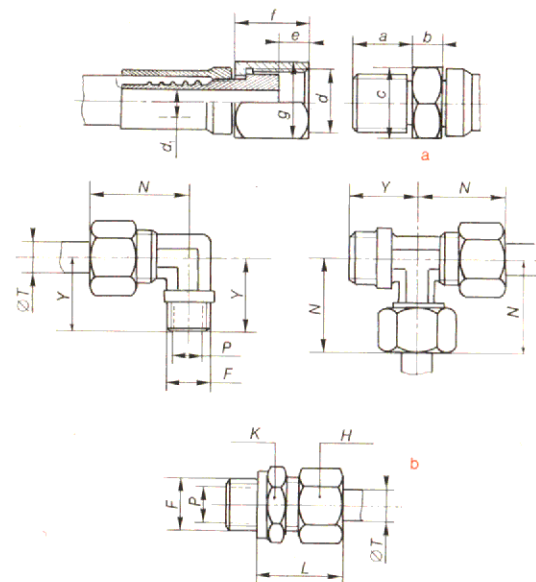


Fig. 13.15. — Conduite souple et raccords.

# 14 Formulaire de mécanique

## 14.1 Statique

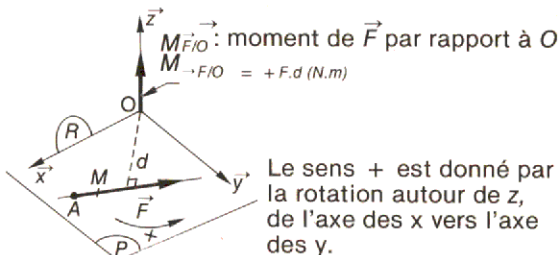
### Force et moment d'une force

Ce sont des grandeurs vectorielles qui sont caractérisées par les éléments :

- point d'application, — sens,
- direction, — intensité.

L'unité de force est le Newton ..... N

L'unité de moment est le mètre Newton ..... m.N



— Expression analytique du moment :

$$\vec{M}_{F/O} = \vec{OM} \wedge \vec{F}$$

x, y, z : coordonnées de M.  
M : point du support de  $\vec{F}$ .  
X, Y, Z : composantes de  $\vec{F}$ .

$\vec{OM}$	x	$\vec{F}$	X
	y		Y
	z		Z
	R		R

$M_{F/O}$	yZ - zY
	zX - xZ
	xY - yX
	R

Composantes du moment en O de  $\vec{F}$ .  
(dans le repère R)

### Eléments de réduction en un point d'un système de forces extérieures s'appliquant sur un solide isolé

Le solide  $\Sigma$  est sollicité

par :  $\vec{F}_1, \vec{F}_2, \vec{F}_3 \dots \vec{F}_i$ .

En A on considère :

$$\vec{S} = \vec{F}_1 + \vec{F}_2 + \vec{F}_3 + \dots \vec{F}_i$$

$$\vec{M}_A = \vec{AM}_{1A} \vec{F}_1 + \vec{AM}_{2A} \vec{F}_2 + \vec{AM}_{3A} \vec{F}_3 + \dots + \vec{AM}_{iA} \vec{F}_i$$

Les vecteurs  $\vec{S}$  et  $\vec{M}_A$  s'appellent les éléments de réduction au point A du système de forces  $\vec{F}_i$

Au point B par exemple, ces éléments deviennent :

$$\vec{S} = \vec{F}_1 + \vec{F}_2 + \vec{F}_3 + \dots \vec{F}_i$$

$$\vec{M}_B = \vec{BM}_{1A} \vec{F}_1 + \vec{BM}_{2A} \vec{F}_2 + \vec{BM}_{3A} \vec{F}_3 + \dots + \vec{BM}_{iA} \vec{F}_i$$

Remarque :

$$\vec{S} \text{ (au point B)} = \vec{S} \text{ (au point A)}$$

$$\vec{M}_B \text{ (au point B)} \neq \vec{M}_A \text{ (au point A)}$$

$$\vec{M}_B = \vec{M}_A + \vec{BA} \wedge \vec{S}$$

### Equilibre du solide

Condition d'équilibre du solide :

En n'importe quel point A

$$\vec{S} = \vec{0}$$

$$\vec{M}_A = \vec{0}$$

### Conséquences de l'équilibre du solide

Solide sollicité par :

Deux forces	Trois forces
Elles sont directement opposées	Elles sont coplanaires et concourantes ou parallèles
Leur somme est nulle	

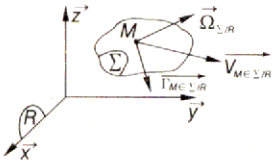
### Adhérence et frottement

Adhérence	Frottement
<p>Le solide est sur le point de glisser  <math>tg\varphi = f</math>  f : coef. d'adhérence</p>	<p>Le solide glisse  <math>\varphi' &lt; \varphi</math>  <math>tg\varphi' = f'</math>  f' : coef. de frottement</p>

Valeur de f et f'

Matériaux	Adhérence f		Frottement f'	
	SEC	graisé	SEC	graisé
Bronze sur bronze	—	0,11	0,2	0,06
Bronze sur fonte	—	—	0,21	0,08
Fonte sur fonte	—	0,16	0,44	0,1
Acier doux sur acier doux	0,13	0,11	0,44	0,08
Acier doux sur fonte	0,19	—	0,18	0,08
Acier trempé sur acier tr.	0,15	0,12	—	0,09
Fonte sur bois de chêne	0,6	0,11	0,49	0,1
Acier sur bois de chêne	—	0,11	0,4	0,08
Courroie en cuir sur fonte	0,56	—	0,28	0,12
Courroie en coton sur fonte	0,34	—	—	—
Câble acier sur fonte	0,13	—	—	—
Acier sur glace	0,027	—	0,014	—
Amiante sur métaux	—	—	—	—
Revêtement de frein	—	—	0,45	—
Pneux sur chaussée	roue roulante		roue bloquée	
Béton sec	0,75		—	
Asphalte sec	0,67		0,6	

## 14.2 Cinématique du solide



Le solide  $\Sigma$  est en mouvement par rapport au repère fixe  $R$ .  
On définit trois vecteurs en  $M \in \Sigma$  :

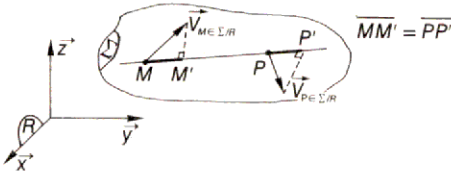
- $\vec{\Omega}_{\Sigma/R}$  : vitesse de rotation ..... rad/s
- $\vec{v}_{M \in \Sigma/R}$  : vitesse du point  $M$  ..... m/s
- $\vec{\Gamma}_{M \in \Sigma/R}$  : accélération du point  $M$  ..... m/s<sup>2</sup>

— **Champ des vitesses du solide :**

En  $M \in \Sigma$   $\vec{\Omega}_{\Sigma/R}$  en  $P \in \Sigma$   $\vec{\Omega}_{\Sigma/R}$   
 $\vec{v}_{M \in \Sigma/R}$   $\vec{v}_{P \in \Sigma/R}$

$$\vec{v}_{P \in \Sigma/R} = \vec{v}_{M \in \Sigma/R} + P\vec{M} \wedge \vec{\Omega}_{\Sigma/R}$$

— **Conséquence :** le champ des vitesses du solide est équiprojectif.



### ■ Solide animé d'un mouvement de translation

$$\vec{\Omega}_{\Sigma/R} = \vec{0}$$

— **Conséquence :** tous les points du solide ont :  
 — la même vitesse,  
 — la même accélération.

### ■ Solide animé d'un mouvement de rotation autour d'un axe fixe

Pour tous les points  $A$  du solide coïncidant avec un point  $A_0$  de l'axe.

$$\vec{v}_{A \in \Sigma/R} = \vec{0}$$

Trajectoire de  $M \in \Sigma$  :  
Cercle de rayon  $r$  ... m.

Vitesse angulaire :  $\omega$  ... rad/s :

$$\vec{\Omega}_{\Sigma/R} = \omega \cdot \vec{z}$$

Vitesse du point  $M$  :  $v_M$  ... m/s :

$$v_M = |\vec{v}_{M \in \Sigma/R}| = r \cdot \omega$$

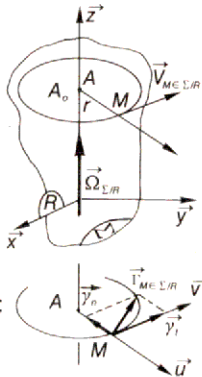
Accélération du point  $M \in \Sigma$  :

Accélération angulaire :  $\frac{d\vec{\Omega}}{dt} = \omega' \vec{z}$  ... rad/s<sup>2</sup>.

Accélération linéaire :  $\vec{\Gamma}_{M \in \Sigma/R} = \vec{\gamma}_n + \vec{\gamma}_t$

Accélération normale :  $\vec{\gamma}_n = -\omega^2 r \vec{u}$  ... m/s<sup>2</sup>

Accélération tangentielle :  $\vec{\gamma}_t = \frac{dv_M}{dt} \vec{v}$  ... m/s<sup>2</sup>

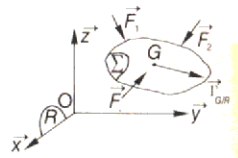


## 14.3 Dynamique du solide

— **Théorème de la résultante dynamique :**

$$\Sigma \vec{F}_{\text{ext}} = m \vec{\Gamma}_{G/R}$$

$G$  : centre de gravité de  $(\Sigma)$ .



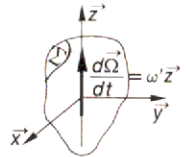
- $\Sigma \vec{F}_{\text{ext}}$  : résultante des forces extérieures ..... N
  - $m$  : masse du solide  $\Sigma$  ..... kg
  - $\vec{\Gamma}_{G/R}$  : accélération du centre de gravité .... m/s<sup>2</sup>
- Remarque :** ce théorème est applicable pour tous les mouvements du solide  $(\Sigma)$ .

— **Théorème du moment dynamique :**

**Cas particulier :**  $(\Sigma)$  en rotation autour d'un axe fixe (l'axe  $z$  de  $R$  par exemple).

$$\Sigma M_i \vec{z} = J_z \omega'$$

$J_z \omega'$  = moment dynamique en projection sur l'axe  $z$



- $\Sigma \vec{M}_i \cdot \vec{z}$  : résultante des moments des forces s'appliquant sur  $\Sigma$  en projection sur  $z$  ..... m.N
- $\omega'$  : accélération angulaire de  $\Sigma$  ..... rad/s<sup>2</sup>
- $J_{Gz}$  : moment d'inertie de  $\Sigma$  / axe  $z$  ..... kg.m<sup>2</sup>

Valeurs de  $J_z$  : masse  $m$  ..... kg  
dimensions ..... m

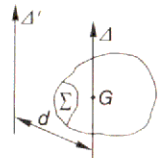
Cylindre plein Disque épaisseur négligeable	Sphère pleine	Tige épaisseur négligeable
$J_{Gz} = m \frac{R^2}{2}$	$J_{Gz} = \frac{2 m R^2}{5}$	$J_{Gz} = \frac{ml^2}{12}$

— **Théorème de Huyghens :**

$$J'_A = J_{AG} + m d^2$$

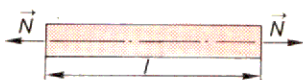
$J'_A$  : moment d'inertie de  $\Sigma$  par rapport à  $\Delta'$  unité ..... kg.m<sup>2</sup>

- $J_{AG}$  : moment d'inertie de  $\Sigma$  par rapport à  $\Delta_G$  (passant par son centre de gravité et parallèle à  $\Delta$ ) ..... kg.m<sup>2</sup>
- $m$  : masse du solide  $\Sigma$  ..... kg
- $d$  : distance séparant les deux axes parallèles  $\Delta'$  et  $\Delta_G$  ..... m



# 14.4 Résistance des matériaux

## 14.4.1 Traction



■ Condition de résistance  $\sigma \leq R_p$  (1)

$$\sigma = \frac{N}{S}$$

$N$  : effort normal ..... N  
 $S$  : section de la poutre ..... mm<sup>2</sup>  
 $\sigma$  : contrainte normale ..... N/mm<sup>2</sup>

$$R_p = \frac{R_e}{s}$$

$R_e$  : limite élastique ..... N/mm<sup>2</sup>  
 $R_p$  : résistance pratique ..... N/mm<sup>2</sup>  
 $s$  : coefficient de sécurité —

Valeurs de  $s$  :

Plancher d'usine	1,5 à 2
Charpente métallique avec vent ou neige	2 à 3
Machines outils, réservoirs sous pression	3 à 4
Camions, autos, engins de manutention	5
Concasseurs, laminoirs, presses	6 à 7
Ascenseurs, transports de personnes, câbles	12

■ Loi de déformation  $\sigma = E \cdot e$

$$e = \frac{\Delta l}{l}$$

$\Delta l$  : allongement ..... mm  
 $l$  : longueur initiale ..... mm  
 $e$  : allongement unitaire —

$E$  : module d'élasticité longitudinal ..... N/mm<sup>2</sup>

Valeurs de  $E$  ..... en N/mm<sup>2</sup>

Acier	200000	Fonte	60000
Cuivre	125000	Magnésium	45000
Zinc	80000	Etain	40000
Aluminium	70000	Nickel	22000

■ Concentration de contrainte  $\sigma_{\max} = k\sigma$

$\sigma$  : Contrainte moyenne dans la section affaiblie calculée par la relation (1) ..... N/mm<sup>2</sup>

$k$  : coefficient de concentration de contrainte.

Plaques et cylindres tendus

Valeurs de  $k$  :

$r/d$	0,05	0,1	0,2	0,3	0,4	0,5	0,6	0,7	0,8	0,9	1
1	2,55	2,35	2,05	1,8	1,61	1,5	1,4	1,34	1,3	1,26	1,22
2	2,65	2,5	2,3	2,22	2,2	2,12	2,1	2,08	2,06	2,04	2,02
3	1,92	1,8	1,66	1,57	1,5	1,4	1,38	1,32	1,28	1,25	1,22

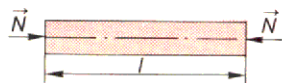
Filetage ..... 2,5

■ Condition de résistance dans le cas de concentration de contrainte

$$\sigma \leq R_p$$

$$\sigma_{\max} \leq R_e$$

## 14.4.2 Compression



■ Condition dimensionnelle à respecter

$$l \leq 8d$$

$d$  : diamètre du cercle inscrit dans la section.

■ Condition de résistance, loi de déformation

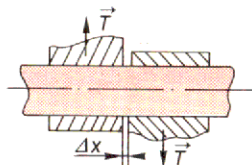
Les relations sont identiques à celles de la traction à condition de remplacer allongement par raccourcissement.

Remarque : Pour tous les matériaux homogènes et isotropes :  $R_e \text{ compression} = R_e \text{ traction}$

Pour la fonte :  $R_e \text{ compression} \cong 7 R_e \text{ traction}$

## 14.4.3 Cisaillement

Condition :  $\Delta x \cong 0$ .



■ Condition de résistance  $\tau \leq R_{pg}$

$$\tau_{\text{moy}} = \frac{T}{S}$$

$T$  : effort tranchant ..... N  
 $S$  : section cisailée ..... mm<sup>2</sup>  
 $\tau_{\text{moy}}$  : contrainte de glis. .... N/mm<sup>2</sup>

$$R_{pg} = \frac{R_{eg}}{s}$$

$R_{pg}$  : résistance pratique au glissement ..... N/mm<sup>2</sup>  
 $R_{eg}$  : limite élastique au glissement ..... N/mm<sup>2</sup>  
 $s$  : coefficient de sécurité —

Acier doux	$R_{eg} = 0,5 R_e$
Acier mi-dur	$R_{eg} = 0,7 R_e$
Acier dur	$R_{eg} = 0,8 R_e$

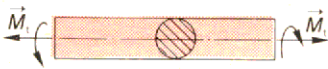
■ Loi de déformation  $\tau_{\text{moy}} = G \cdot \gamma$

$G$  : Module d'élasticité transversale =  $0,4E$  N/mm<sup>2</sup>  
 $\gamma$  : angle de glissement ..... rad

■ Moments quadratiques  $I$  ..... mm<sup>4</sup>

Forme	$I_G$	$I_{Gz}$
Rectangle	$I_G = \frac{bh}{12} (b^2 + h^2)$	$I_{Gz} = \frac{bh^3}{12}$
Couronne	$I_G = \frac{\pi(D^4 - d^4)}{32}$	$I_{Gz} = \frac{\pi(D^4 - d^4)}{64}$
Cercle	$I_G = \frac{\pi D^4}{32}$	$I_{Gz} = \frac{\pi D^4}{64}$
Triangle	$I_G = \frac{ah^3}{36}$	

## 14.4.4 Torsion



### Condition de résistance

$$\tau_M \leq R_{pg}$$

$$\tau = \frac{M_t}{I_G} \frac{r}{v}$$

$\tau_M$  : Contrainte maximum ..... N/mm<sup>2</sup>  
 $M_t$  : moment de torsion ..... mm . N  
 $I_G$  : moment quadr. polaire ..... mm<sup>4</sup>  
 $v$  : rayon de la poutre ..... mm

$R_{pg}$  : résistance pratique au glissement ... N/mm<sup>2</sup>

### Loi de déformation

$$M_t = G . \theta . l_G$$

$M_t$  : moment de torsion ..... mm . N  
 $G$  : module d'élas. trans. .... N/mm<sup>2</sup>  
 $\theta$  : angle unit. de torsion ... rad/mm  
 $l_G$  : moment quadr. polaire ..... mm<sup>4</sup>

### Relation contrainte-déformation

$$\tau_M = G . r . \theta$$

### Limite de déformation

$$\theta_{\max} \leq 1/4 \text{ d}^\circ/\text{m}$$

### Concentration de contrainte

$$\tau'_{\max} = k \tau_M$$

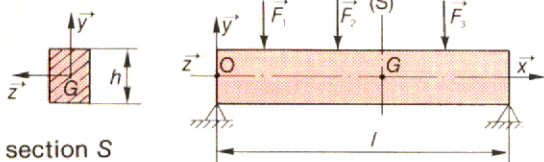
$\tau'_{\max}$  : contrainte maxi dûe à l'affaiblissement de la section ..... N/mm<sup>2</sup>  
 $\tau_M$  : contrainte maxi calculée pour l'arbre de rayon  $r$  ..... N/mm<sup>2</sup>  
 $k$  : coefficient de concentration de contrainte

	Valeurs de $r'$			
	0,1 s	0,2 s	0,3 s	0,5 s
	5,4	3,4	2,7	2,1
	Valeurs de $k$			

Vérifier que :  $\tau_M \leq R_{pg}$  et  $\tau'_{\max} \leq R_{eg}$

## 14.4.5 Flexion simple

### Choix des axes



Les efforts  $\vec{F}_1, \vec{F}_2, \vec{F}_3$  sont parallèles à  $Oy'$ .

### Définitions

$T$  : effort tranchant dans une section (S).  
 C'est la somme algébrique des efforts parallèles à  $yy'$  situés à gauche de (S).  
 $M_t$  : moment fléchissant dans une section (S).  
 C'est la somme algébrique des moments des forces situées à gauche de (S) par rapport à  $Gz'$ .

### Condition de résistance

$$\sigma_M \leq R_p$$

$$\sigma_M = \frac{M_f}{I_{Gz}} \frac{v}{v}$$

$M_f$  : moment fléchissant ..... mm . N  
 $I_{Gz}$  : moment quadr. axial ..... mm<sup>4</sup>  
 $v$  : valeur de  $y_{\max} \frac{k}{2}$  ..... N/mm<sup>2</sup>

$R_p$  : résistance pratique ..... N/mm<sup>2</sup>

$\sigma_M$  : contrainte maxi ..... N/mm<sup>2</sup>

### Concentration de contrainte

$$\sigma'_{\max} = k \sigma_M$$

$\sigma'_{\max}$  : contrainte maximum dûe à un affaiblissement de la section ..... N/mm<sup>2</sup>

$\sigma_{\max}$  : contrainte maxi calculée ..... N/mm<sup>2</sup>

$k$  : coef. de concentration de contrainte —

#### Pièces cylindriques avec rainure

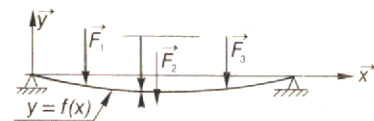
	$r/d$	0,05	0,1	0,2	0,3	0,4	0,5
	$k$	2,9	2,2	1,7	1,48	1,48	1,3

#### Pièces cylindriques avec congés

	$r/d$	0,1	0,2	0,3	0,5
	$k$	1,8	1,5	1,35	1,2

### Déformations

$$y'' = - \frac{M_f}{EI_{Gz}}$$



La poutre chargée se déforme, la courbe de déformation du type  $y = f(x)$  est donné par l'équation différentielle ci-dessus.

Charge concentrée	Charge répartie
$f = - \frac{Fl^3}{48 EI_{Gz}}$	$f = - \frac{5 pl^4}{38 EI_{Gz}}$
$f = - \frac{Fl^3}{3 EI_{Gz}}$	$f = - \frac{pl^4}{8 EI_{Gz}}$
$f$ : flèche ..... mm $F$ : charge concentrée ..... N $l$ : longueur de la poutre ..... mm $p$ : charge uniformément répartie ..... N/mm $E$ : module d'élasticité longitudinal ..... N/mm <sup>2</sup> $I_{Gz}$ : moment quadratique axial ..... mm <sup>4</sup>	
Nota : la flèche est donnée en mesure algébrique.	



La formation technologique industrielle  
chez Dunod :

Des outils de base... des références.

- Pour s'initier, un ouvrage qui aborde  
le monde technologique actuel :

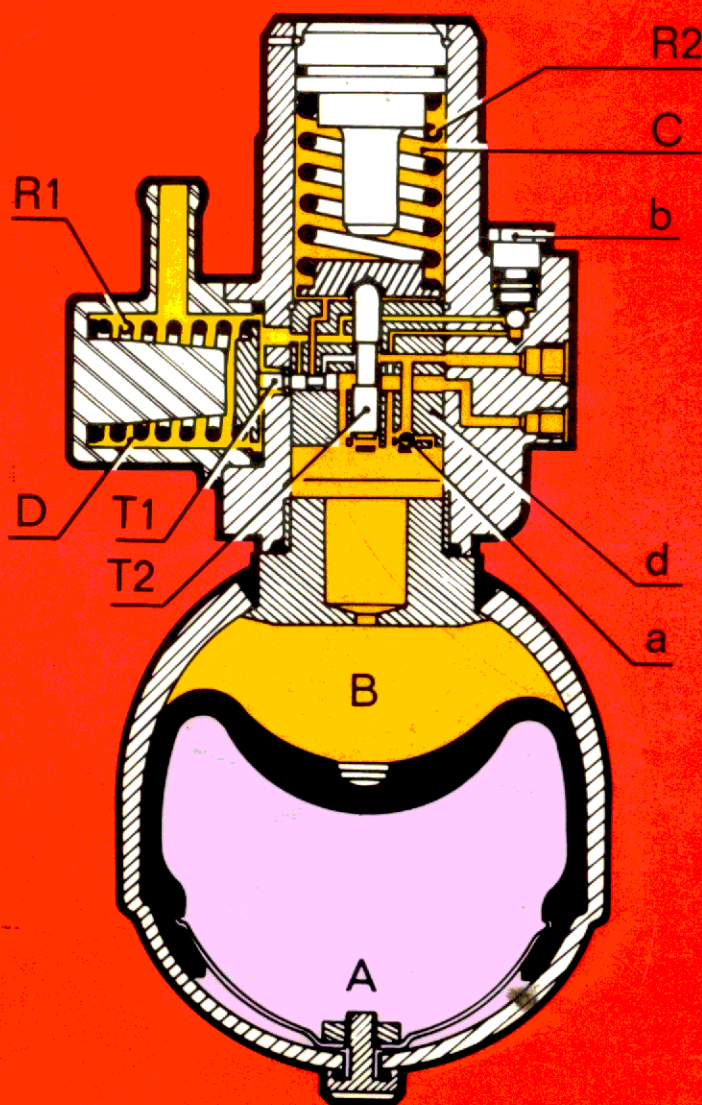
**TECHNOLOGIE INDUSTRIELLE**

- Pour les enseignements technologiques  
spécialisés :

**AUTOMATIQUE INDUSTRIELLE**

**CONSTRUCTION INDUSTRIELLE**

**FABRICATION INDUSTRIELLE** (à paraître en 1983)



9 782040 150877



ISBN 2-04-015087-0