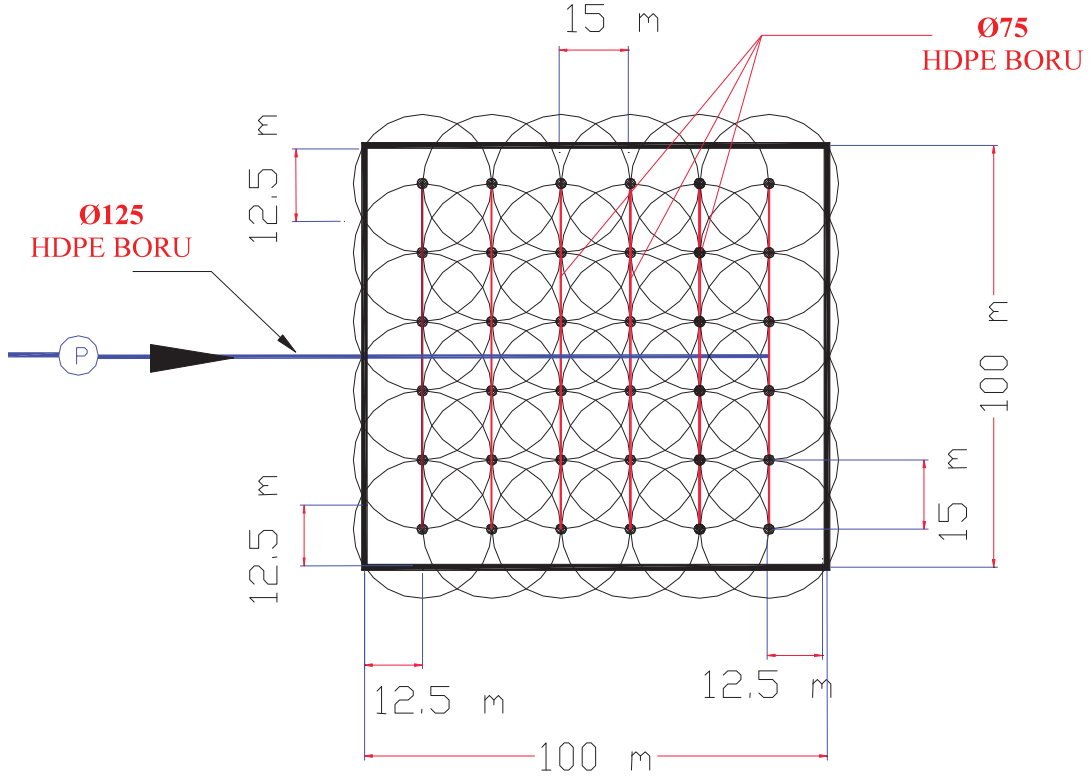
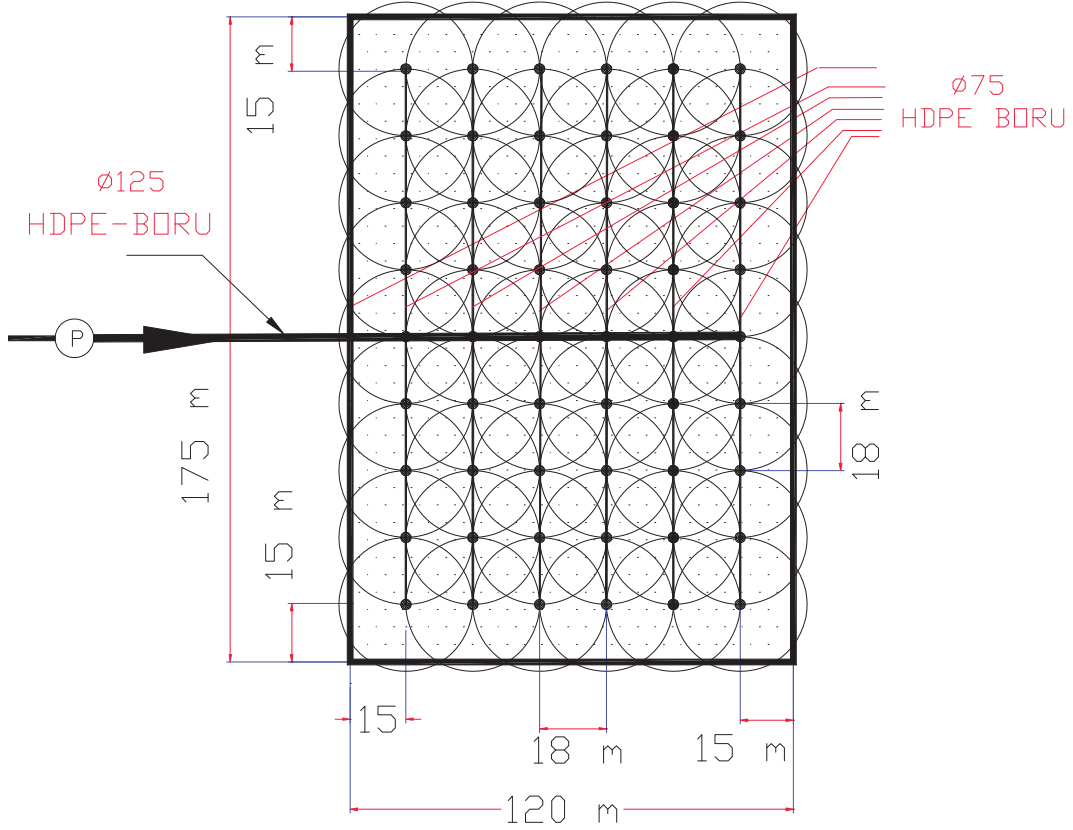


***ÖRNEK***

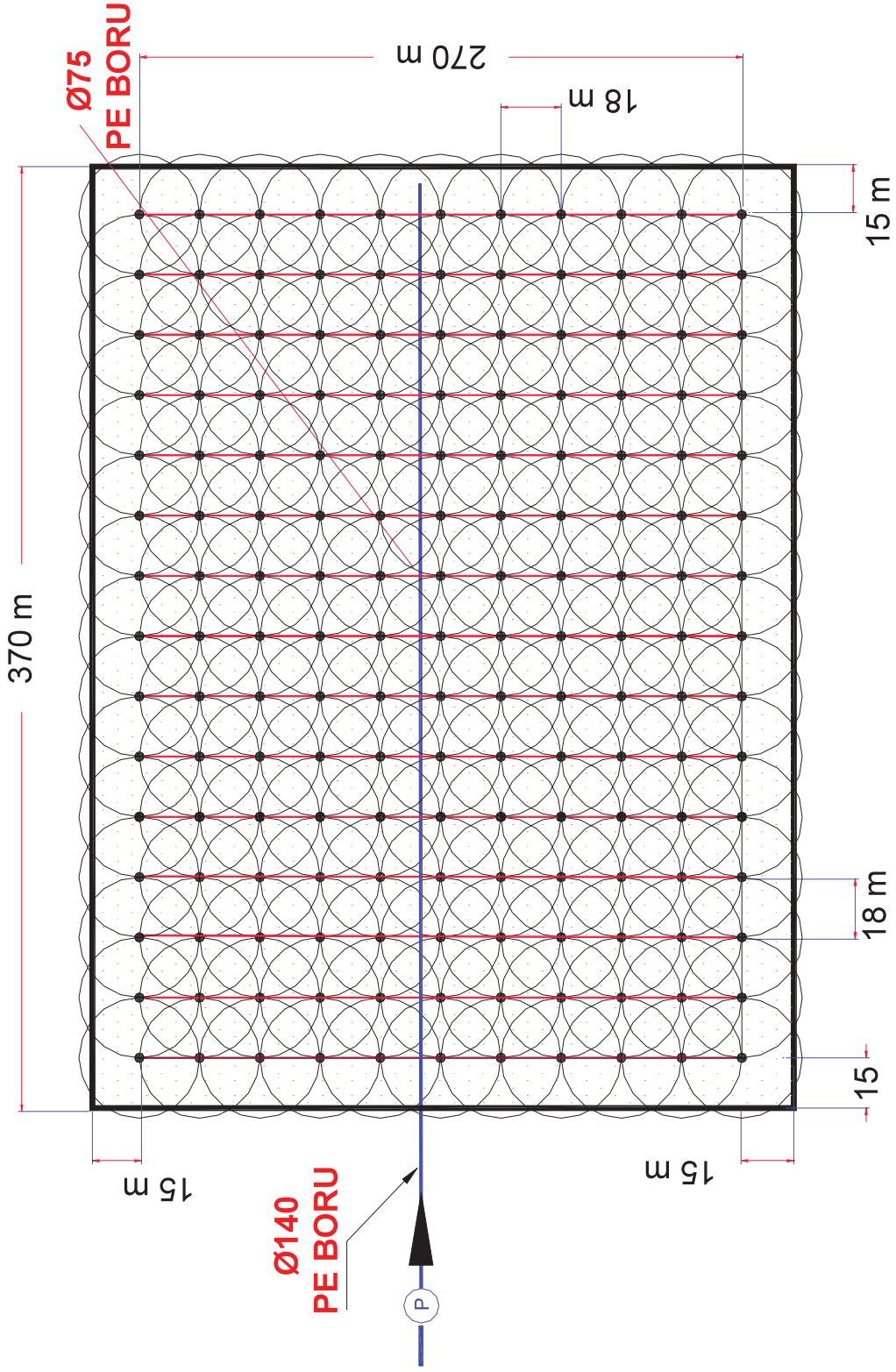
***YAĞMURLAMA SULAMA PROJELERİ***



**Şekil 45.** 1 Hektar alan için yağmurlama sulama yerleşimi

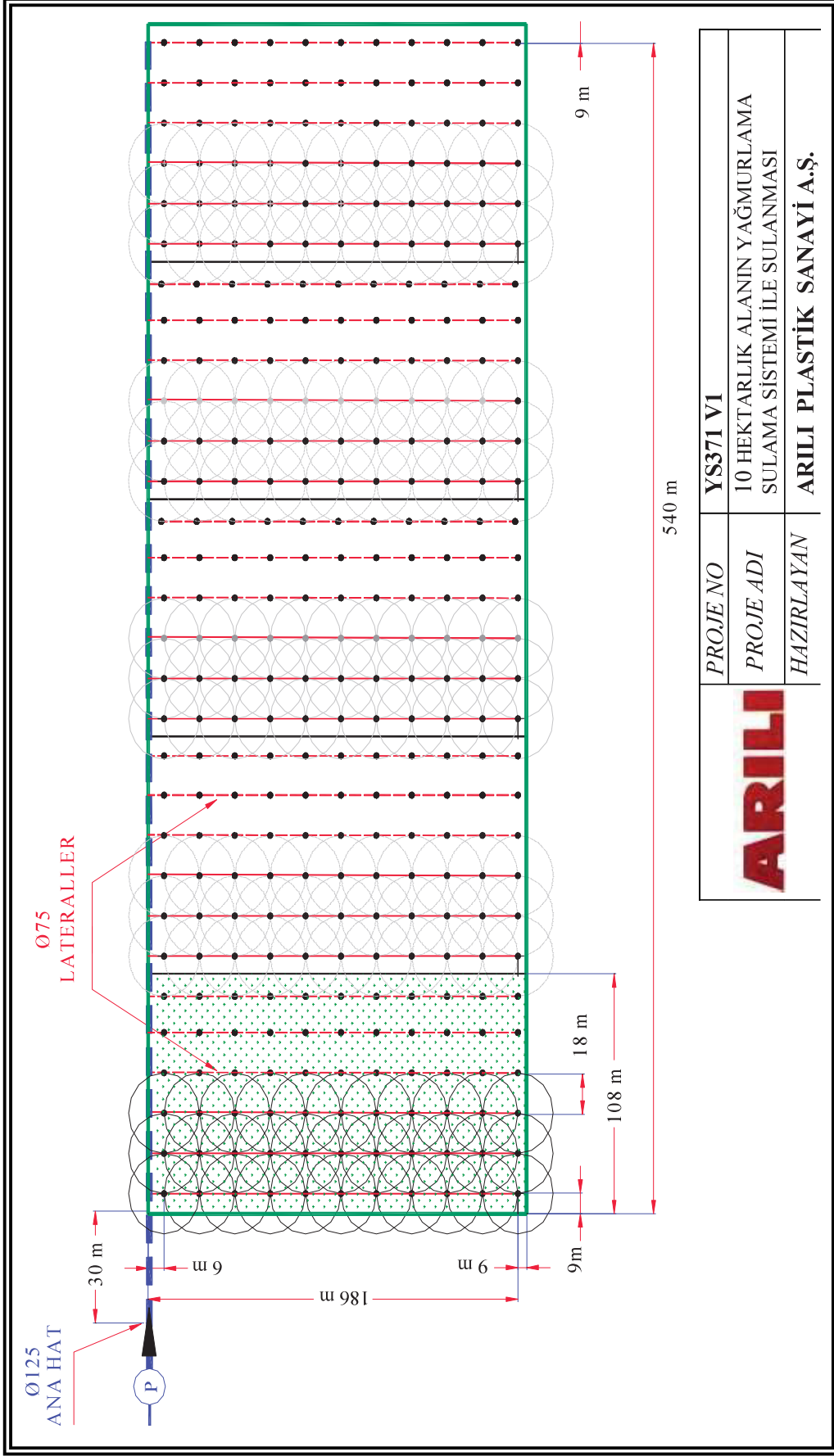


**Şekil 46.** 2 Hektar alan için yağmurlama sulama yerleşimi

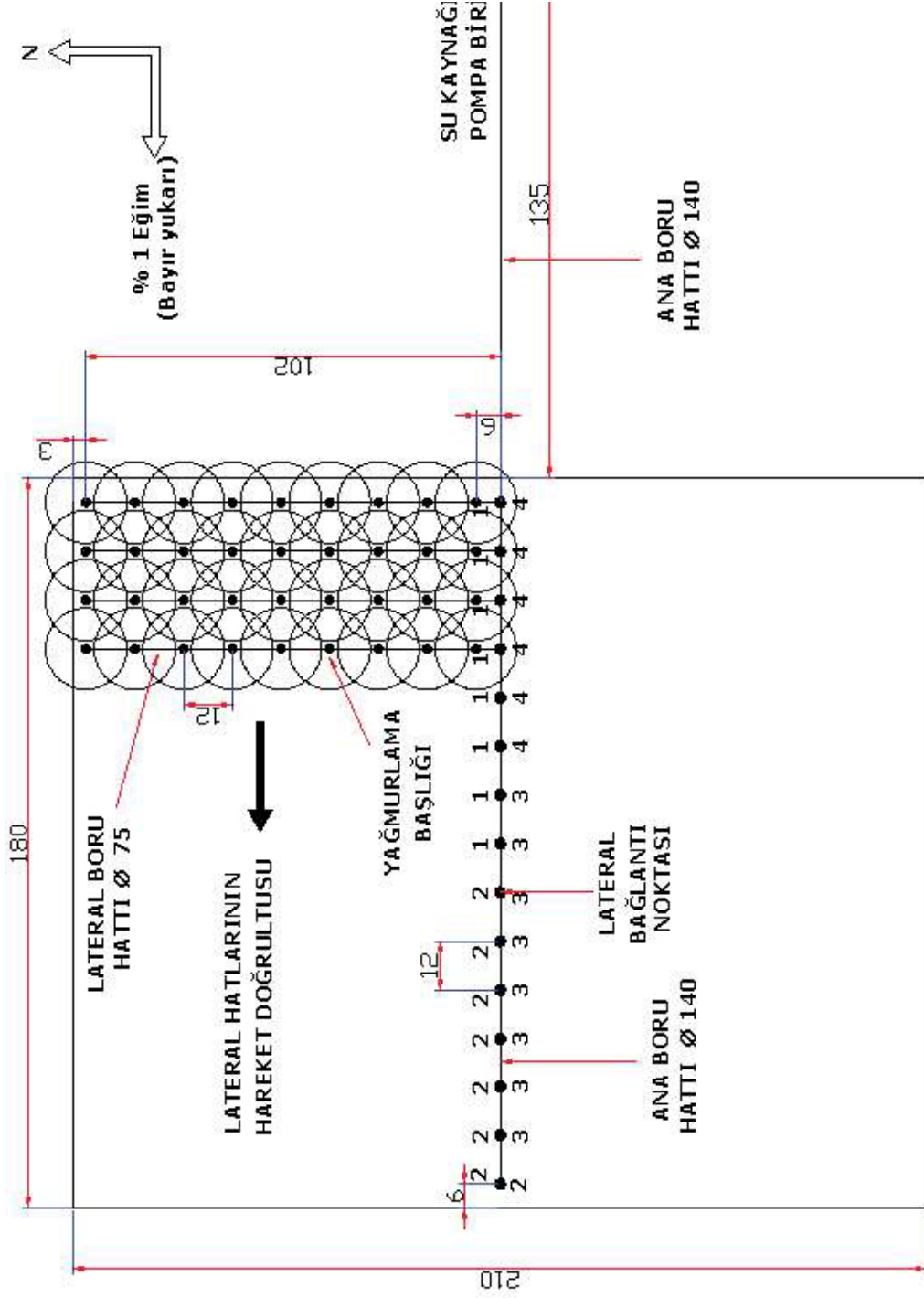


Şekil 47. 10 Hektar alan için yağmurlama sulama yerleşimi

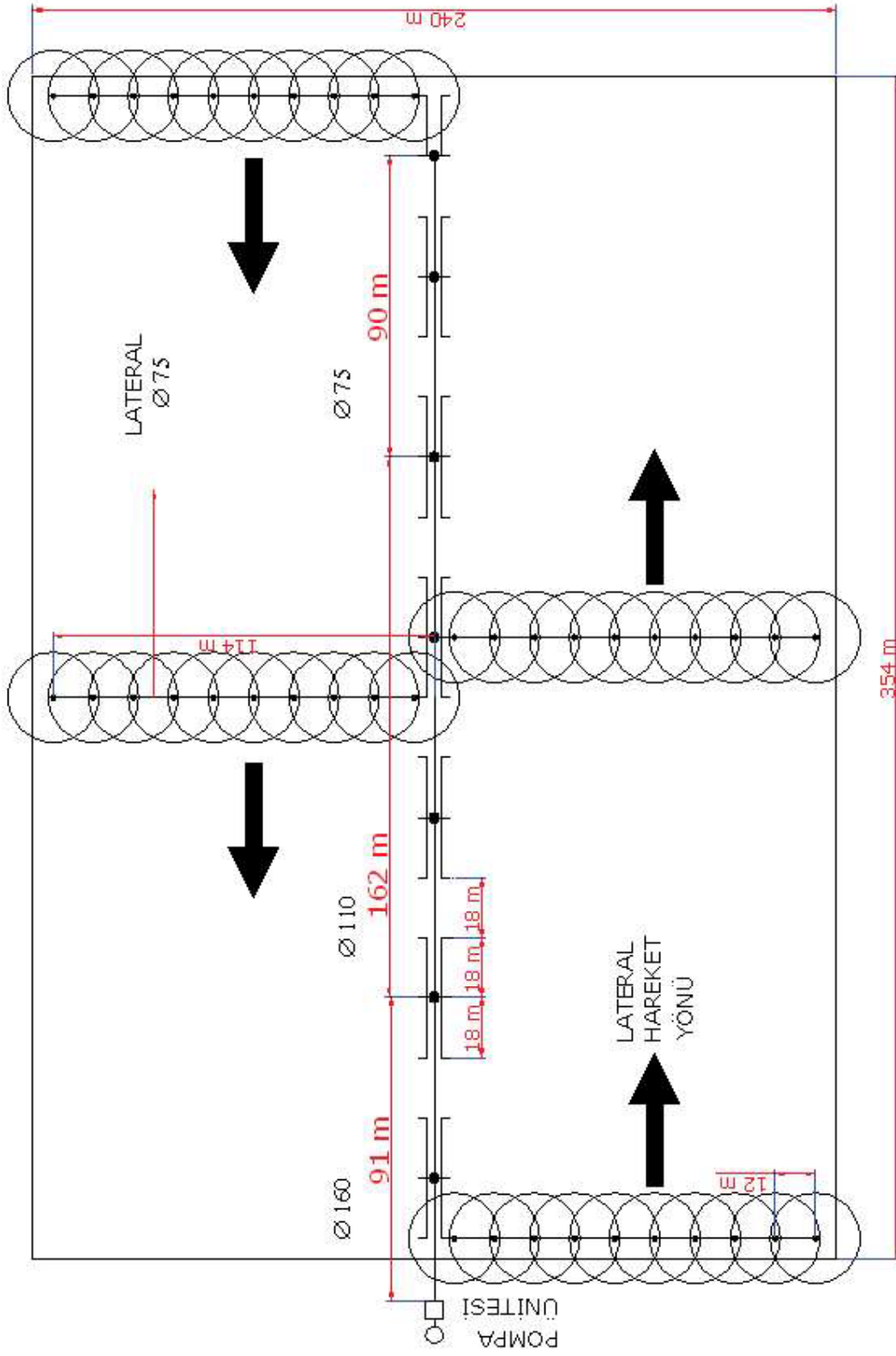




Şekil 49. 10 Hektar alan için yağmurlama sulama yerleşimi

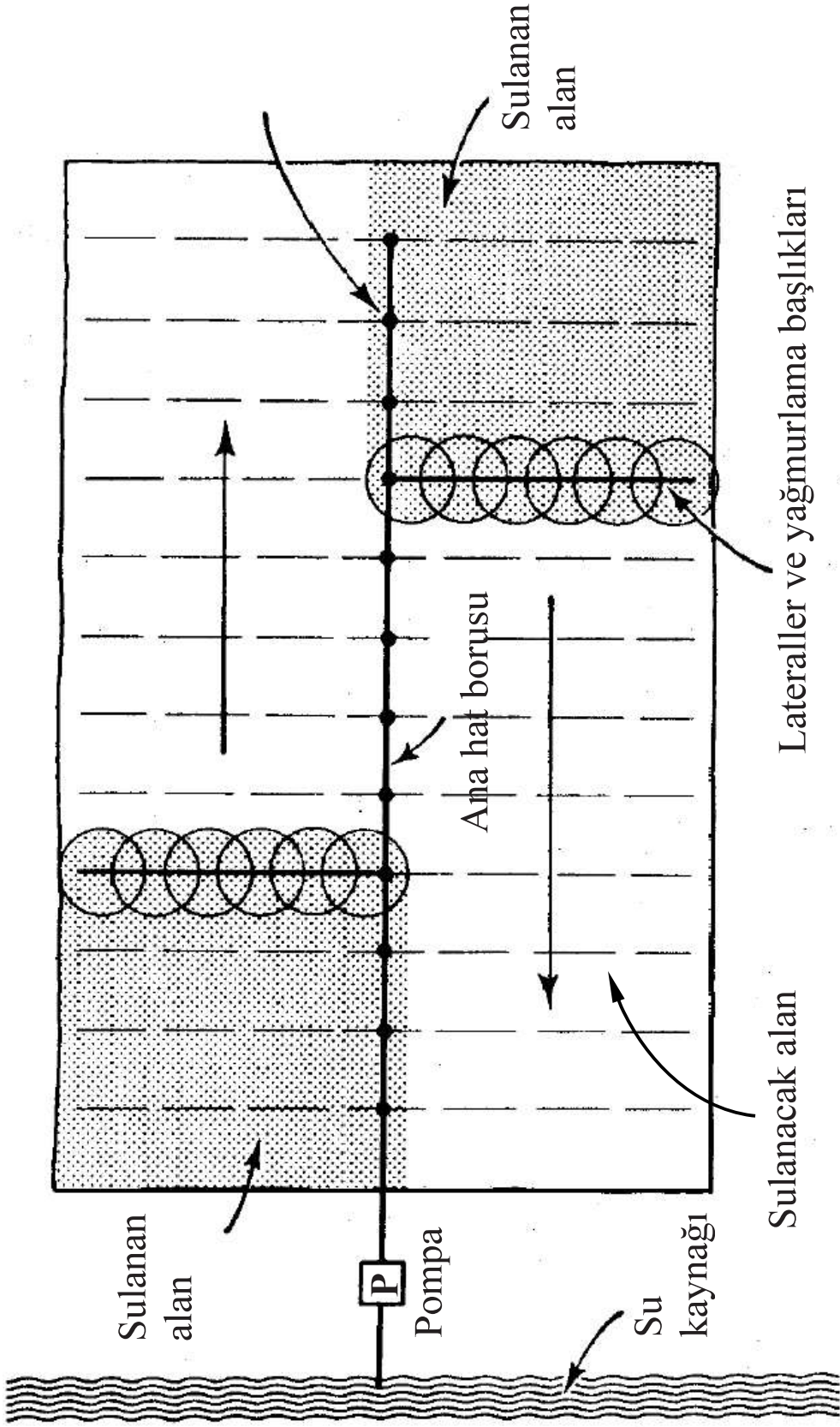


**Şekil 50.** 4 Hektar alan için yağmurlama sulama yerleşimi



**Şekil 51.** 6 Hektar alan için yağmurlama sulama yerleşimi





Şekil 52. Sabit yağmurlama sulama sistemi