

P.H.W.U. Chelchowski Wiesław

Tel/fax 86 475 50 37

tel. 86 216 01 43

tel. kom. 606 339 803

e – mail : biuro@chelchowski.pl

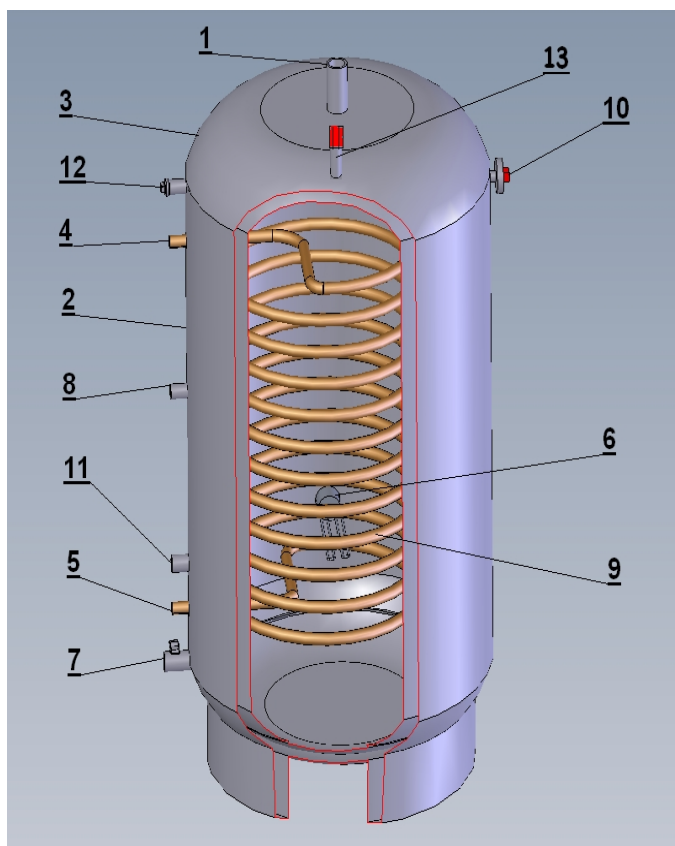
www.chelchowski.pl

INSTRUKCJA OBSŁUGI I MONTAŻU ZBORNIKÓW

POJEMNOŚCIOWYCH Z JEDNĄ WĘŻOWNICĄ.

Spis treści

1. WYMAGANIA OGÓLNE.....	2
2. ZASADY BEZPIECZEŃSTWA.....	2
3. OPIS TECHNICZNY.....	2
4. MONTAŻ I PODŁĄCZENIE HYDRAULICZNE.....	3
5. KONSERWACJA.....	3
6. GWARANCJA.....	4



1. Króciec ciepłej wody ze stali nierdzewnej
2. Zbiornik ze stali nierdzewnej
3. Izolacja z maty termicznej grubości 40mm
4. Wlot czynnika grzewczego C.O.
5. Powrót czynnika grzewczego C.O.
6. Grzałka elektryczna
7. Spust wody
8. Cyrkulacja wody zimnej
9. Wężownica spiralna 21,3 lub 26,9 mm
10. Termometr
11. Króciec wody zimnej
12. Kapilara (czujka)
13. Zawór bezpieczeństwa

1. WYMAGANIA OGÓLNE:

Niniejsza instrukcja montażu i eksploatacji :

- jest nieodłączną częścią urządzenia i musi być zawsze przechowywana w miejscu jego użytkowania,
- skierowana jest jedynie do wykwalifikowanego personelu specjalistycznego,
- zawiera najważniejsze wskazówki w zakresie bezpiecznego montażu, rozruchu i konserwacji urządzenia,
- musi być przestrzegana przez wszystkie osoby prowadzące prace przy urządzeniu.

2. ZASADY BEZPIECZEŃSTWA

- wszelkie prace przy urządzeniu może wykonywać jedynie wykwalifikowany personel.
- wykwalifikowany personel stanowią osoby, które są zaznajomione z montażem, uruchamianiem i konserwacją urządzeń zbiornikowych ciśnieniowych oraz posiadają kwalifikacje wymagane do wykonywania tych czynności, jak np.: wykształcenie, przeszkolenie .
- do wnętrza zbiornika nie wolna wkręcać elementów hydraulicznych wykonanych z miedzi (tuleje pomiarowe, grzałki elektryczne miedziane itp.)

3. OPIS TECHNICZNY

Zbiornik ciśnieniowy nierdzewny 1W jest przeznaczony do grzania wody za pośrednictwem :

- opcjonalnej grzałki elektrycznej – Króciec Nr. 6
wody grzewczej lub płynu kolektora słonecznego jako medium po stronie pierwotnej króćce wężownicy Nr. 4 i 5.

Pojemność zbiornika L	Średnica bez izolacji	Średnica z izolacją	Wysokość całkowita	Moc 70 st./45 st. KW	Wydajność ciepłej wody 52 st. L/h
80	380	420	870	7,66	200
100	420	460	870	7,66	210
130	380	420	1220	15,3	400
150	420	460	1220	15,3	410
200	520	560	1090	26	570
300	520	600	1580	39	860
400	620	740	1530	52	1140
500	620	740	1860	65	1400
600	720	840	1680	65	1440
800	850	970	1630	78	1720
1000	850	970	1990	97	2350
1200	850	970	2340	105	2590
1500	1000	1160	2210	115	2830
2000	1000	1160	2840	127	3100

Zbiorniki wykonane są ze stali nierdzewnej produkowanej przez Thyssen Krupp Niemcy i nie wymagają żadnego zabezpieczenia antykorozyjnego. Izolację termiczną płaszcza stanowi pianka poliuretanowa średnio spieniona o grubości 6 cm. Jako wykończenie zastosowano płaszczyz z tkaniny SKAY, zasuwany zamkiem błyskawicznym.

4. MONTAŻ I PODŁĄCZENIE HYDRAULICZNE :

Ustawienia i uruchomienia może dokonywać tylko specjalistyczna firma instalacyjna. Podgrzewacz należy ustawić w miejscu, gdzie temperatura nie spada poniżej 0°C. Podgrzewacze są nierdzewne i przeznaczone do normalnej wody pitnej. Dopuszczalna jest instalacja przyłączeniowa dowolna. Podłączenia należy wykonać według wymagań normy EN 806-1 i DIN 4753/1. Wszystkie niewykorzystywane przyłączenia należy zaślepić.

Ciśnienia robocze podane na tabliczce znamionowej nie mogą być przekroczone. W razie konieczności należy zainstalować reduktor ciśnienia wody sieciowej.

Grzałki elektryczne mogą być instalowane jedynie przez uprawnionych instalatorów. Bezwzględnie należy przestrzegać wymagań IEC 60364 i SEP.

Zainstalowana grzałka musi być przeznaczona do zbiornika nierdzewnego.

W celu uniknięcia skoków ciśnienia, zminimalizowania uderzeń hydraulicznych w instalacji, oraz otwierania się zaworu bezpieczeństwa, zaleca się montaż odpowiedniego naczynia wzbiorczego z armaturą przepływową, które należy dobrać według odpowiednich norm.

Bezwzględnie musi być zamontowany sprężynowy przeponowy zawór bezpieczeństwa. Zawór bezpieczeństwa nie może być zamykany od strony podgrzewacza wody. Ponadto zawór taki musi zadziałać najpóźniej przy dopuszczalnym ciśnieniu roboczym podgrzewacza wody.

Minimalna średnica przyłącza zaworu bezpieczeństwa to DN 20.

Zawór bezpieczeństwa musi być łatwo dostępny, a jego strona wylotowa skierowana w bezpieczną stronę. Zawór powinien stać pionowo, a wylot nie może być narażony na zamarznięcie.

Jeżeli ciśnienie wewnątrz przewodu doprowadzającego zimną wodę do zbiornika przewyższa ciśnienie robocze instalacji, to należy je zmniejszyć co najmniej do wysokości ciśnienia roboczego instalacji poprzez zabudowanie reduktora ciśnienia.

W najniższym punkcie przewodu doprowadzającego zimną wodę należy zamontować zawór spustowy, aby umożliwić całkowite opróżnienie zbiornika z wody bez demontażu elementów.

Pojemnościowe zbiorniki wody są urządzeniami zaprojektowanymi i wytwarzanymi zgodnie z uznaną praktyką inżynierską i spełniają wymogi Dyrektywy Urządzeń Ciśnieniowych 97/23/WE.

Zgodnie z art.3, pkt.3 (na podstawie tab.4 załącznika II) powyższej Dyrektywy, urządzeniom tego typu nie nadaje się znaku CE.

5. KONSERWACJA :

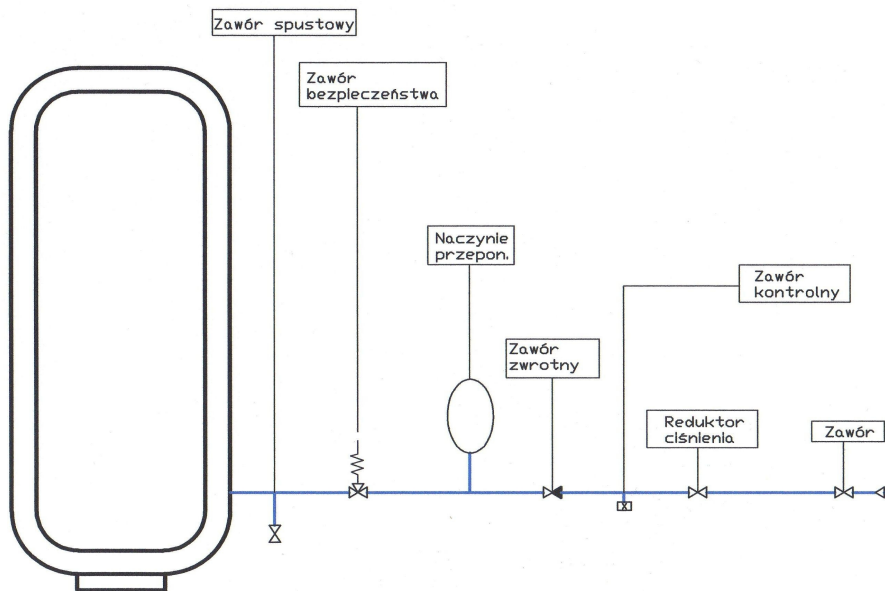
Konserwacja zbiorników wykonanych ze stali nierdzewnej ogranicza się do okresowej kontroli :

- zaworu bezpieczeństwa – raz na pół roku
- sprawdzeniu stanu naczynia przeponowego - raz na pół roku
- w razie potrzeby zbiornik powinien zostać poddany przepłukaniu

6. GWARANCJA :

1. Gwarancja na sprawne działanie zbiornika, udzielana jest przez producenta, zwanego dalej Gwarantem, na okres 8 lat od daty zakupu na zbiorniki o pojemności do 500L, na zbiorniki od 600-1000L producent udziela 5 lat gwarancji, natomiast powyżej 1000L gwarancja wynosi 3 lata.
2. Gwarant zapewnia bezpłatną naprawę w wypadku wystąpienia w okresie gwarancyjnym wad fabrycznych zbiornika
3. Naprawa zbiornika, lub jego wymiana na nowy w wypadku gdy naprawa nie jest możliwa, nastąpi w terminie 21 dni od daty zgłoszenia reklamacji.
4. W razie awarii, użytkownik ma obowiązek przygotować (wymontować) zbiornik do odbioru przez firmę kurierską, która na koszt producenta przetransportuje zbiornik do punktu serwisowego.
5. Gwarant ma prawo odmówić naprawy, lub wymiany w wypadku gdy :
 - stwierdzone zostaną uszkodzenia mechaniczne lub chemiczne na skutek podwyższonej zawartości związków chemicznych w wodzie np. chlorków lub niewłaściwego PH wody czyli $PH < 7$
 - przekroczone dopuszczalne parametry pracy zbiornika, określone przez jego charakterystykę DTR.
 - zbiornik był zamontowany bez zaworu bezpieczeństwa o stałej nastawie max. 6 bar.
 - niewłaściwie zamontowano zawór zwrotny na dopływie zimnej wody do zaw. bezp.
 - nie zamontowano naczynia przeponowego c.w.u. o minimalnej pojemności 8 %.

Schemat przyłączenia zbiornika do zimnej wody :



Gwarancja ważna z niniejszą kartą gwarancyjną i fakturą zakupu.

Rodzaj podgrzewacza

Data zakupu / montażu :

Sprzedawca: