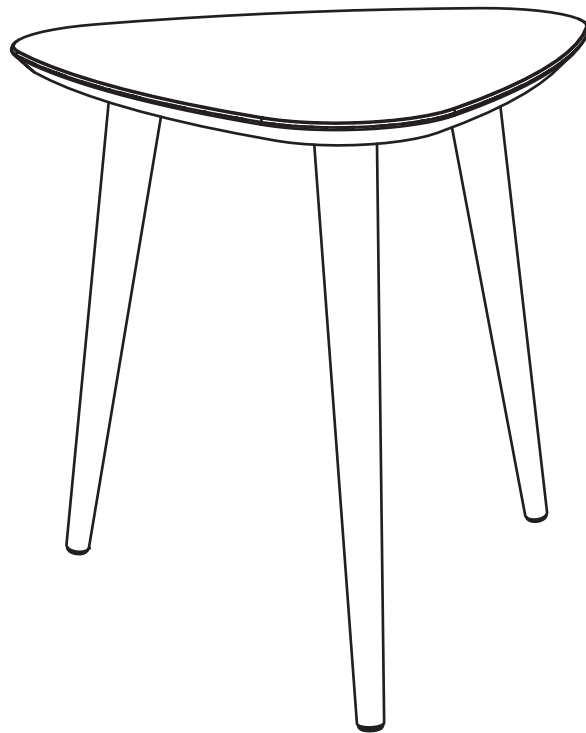


MANUAL DE MONTAGEM

ASSEMBLY INSTRUCTIONS

INSTRUCCIONES DE MONTAJE

NOTICE DE MONTAGE



COD: 89800

REV. 05 - 31/03/23

OBSERVAÇÕES IMPORTANTES IMPORTANT REMARKS OBSERVACIONES IMPORTANTES REMARQUES IMPORTANTES



Nunca escale ou se apoie sobre o móvel. Você pode sofrer graves acidentes.

Never climb or lean on the furniture. You may suffer serious accidents.

Nunca escale o apoie sobre el mobiliario. Usted puede sufrir accidentes graves.

Ne montez jamais sur le meuble. Vous pourriez subir un grave accident.



Movimente o móvel com cuidado, sem arrastar. Peça ajuda a outra pessoa para fazê-lo.

Move the piece carefully, don't drag it. Ask for someone else's help to do so.

Mover la unidad con cuidado, sin arrastar. Pedir ayuda da otra persona para moverlo.

Déplacez les meubles avec précaution sans le faire glisser. Demandez a quelqu'un de vous aider à le faire.

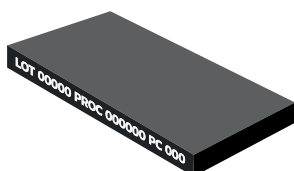


Limpe com um pano limpo e umedecido em água e sabão neutro. Não utilizar produtos químicos e abrasivos.

Wipe clean using a damp cloth and a mild cleaner. Don't use abrasive and chemical products.

Limpie con un paño limpio humedecido con agua y jabón neutro. No utilice productos químicos y abrasivos.

Nettoyez avec un chiffon propre imbibé avec d'eau et de savon doux. N'utilisez pas de produits chimiques et abrasifs.

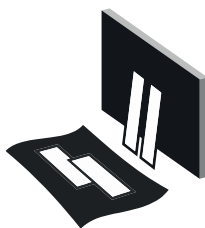


Observe os números impressos nas bordas para identificar as peças.

Identify the parts by observing the number printed on their edges.

Identifique las piezas observando el numero impreso en sus bordes.

Notez les numéros imprimés sur les bords pour identifier les pièces.



Utilize a embalagem para forrar a área de montagem e separar todas as peças.

Use the packaging to cover the assembly area and separate all parts.

Utilice el embalaje para cubrir la area de montaje y separe las piezas.

Couvrez la zone d'assemblage avec l'emballage pour séparer le pièces.



Não colocar objetos em alta temperatura diretamente sobre superfícies de vidro.

Do not place high-temperature objects directly on glass surfaces.

No coloque objetos de alta temperatura directamente sobre superficies de vidrio.

Ne placez pas d'objets à haute température directment sur les surfaces en verre.

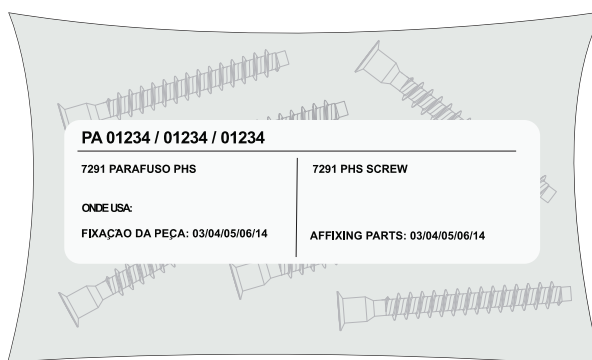
ACESSÓRIOS HARDWARE HERRAJES ACCESSOIRES

Identifique e separe os acessórios utilizados. Em cada embalagem, uma etiqueta identifica as peças e onde utilizá-las.

Identify and separate the hardware used in the assembly. There's a label on each package identifying the parts and where to use them.

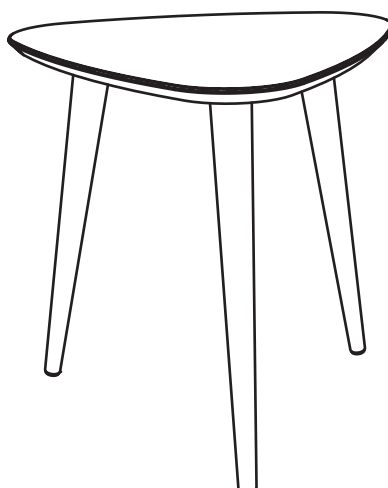
Identifique y separete los accesorios utilizados en el montaje. Observe la etiqueta en cada paquete para saber donde montar.

Identifiez et séparez les accessoires à être utilisés. Dans chaque emballage il y a une étiquette pour identifier les pièces et où les utiliser.

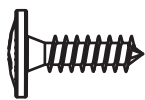


PA89800 - 510mm

L:510mm A:505mm P:485mm
W:20.08in H:19.88in D:19.10in
L:510mm A:505mm P:485mm
L:510mm H:505mm P:485mm



COD. 8056 - 12x



A

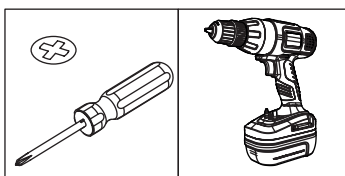
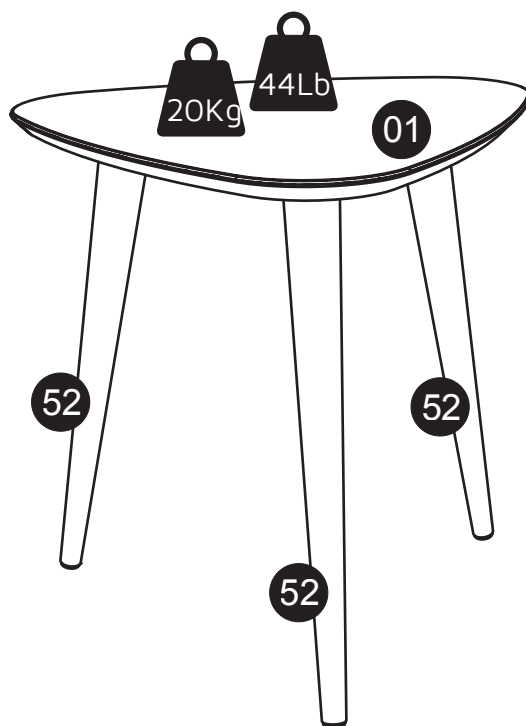
COD. 8471 - 03x

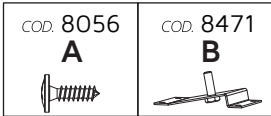


B

DESCRIÇÃO
DESCRIPTION
DESCRIPCIÓN
DESCRIPTION

CÓD:89800						
PEÇA PART PIEZA PIÈCE	QUANTIDADE QUANTITY CANTIDAD QUANTITÉ	DESCRIÇÃO	DESCRIPTION	DESCRIPCIÓN	DESCRIPTION	CAIXA BOX CAJA BOÎTE
01	01	TAMPO	TOP PANEL	PANEL SUPERIOR	PLATEAU	01
52	03	PÉ	LEG	PATA	PIED	01



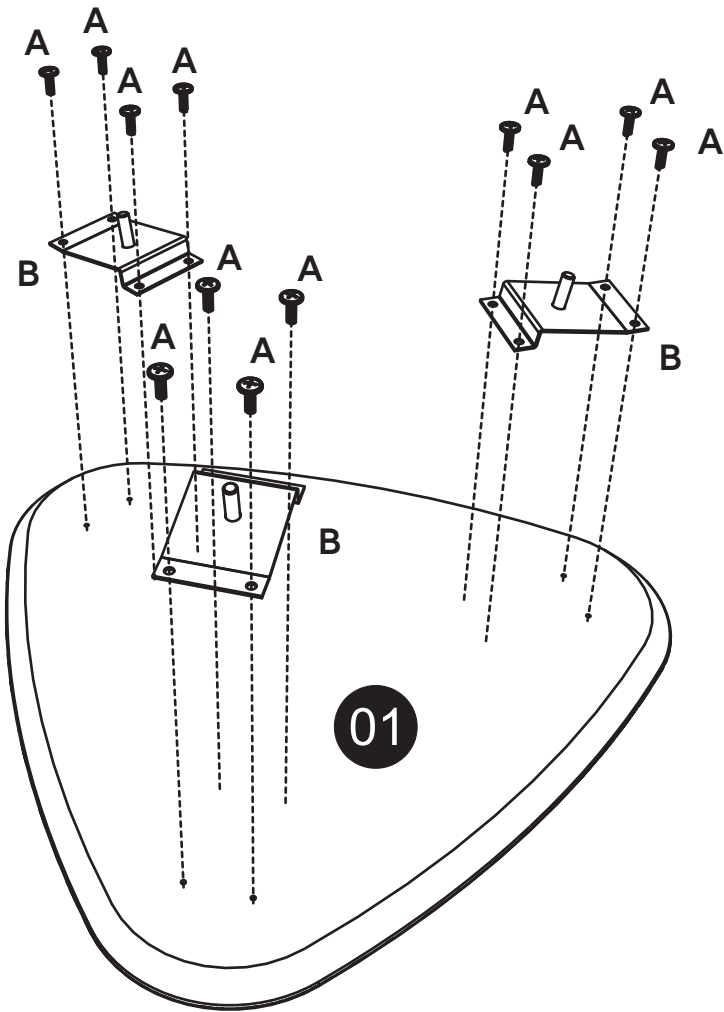


PASSO 01
Encaixar 3x**8471** e parafusar
12x**8056** no tampo **01**

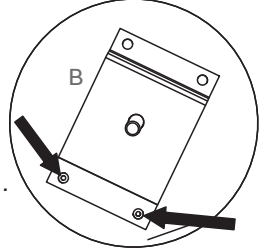
PASO 01
Montar 3x**8471** y atornillar el 12x**8056**
en panel superior **01**

STEP 01
Attach 3x**8471** and screw 12x**8056**
on top panel **01**

ÉTAPE 01
Insérez 3x**8471** vissez 12x**8056** et
plateau **01**



Posicionar usando furo guia.
Place them using pilot hole.
Posicionar usando agujero piloto.
Positionnez à l'aide du trou de guidage.



PASSO 02
Encaixar e rosquear 3x pés **54**
no tampo **01**

STEP 02
Attach and screw 3x leg **54**
on top panel **01**

PASO 02
Montar y atornillar 3x pata **54**
en panel superior **01**

ÉTAPE 02
Insérez et vissez 3x pied **54**
dans plateau **01**

