

# P.H.W.U. Chelchowski Wiesław

Tel/fax 86 475 50 37

tel. 86 216 01 43

tel. kom. 606 339 803

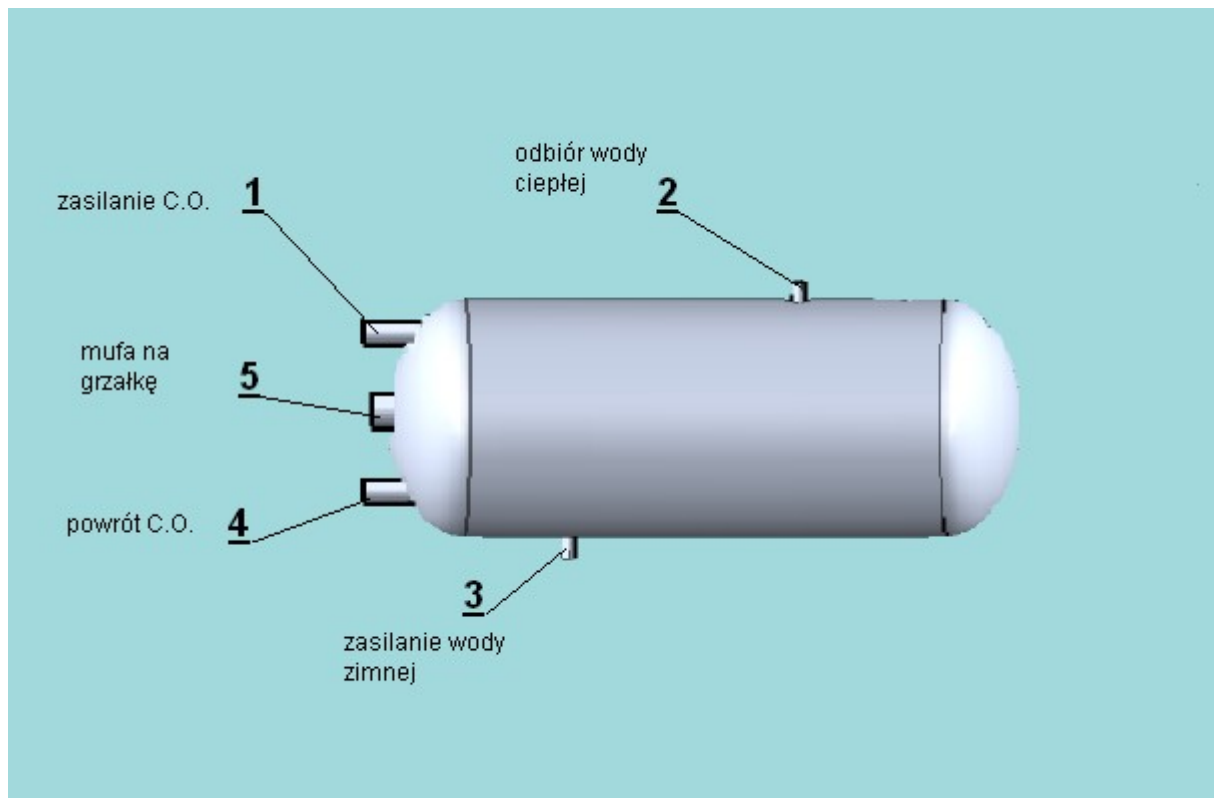
e – mail : [biuro@chelchowski.pl](mailto:biuro@chelchowski.pl)

[www.chelchowski.pl](http://www.chelchowski.pl)

## INSTRUKCJA OBSŁUGI I MONTAŻU PODGRZEWACZA POZIOMEGO Z WEŻOWNICĄ WZBOGACONĄ

### Spis treści

1. DANE TECHNICZNE.....	2
2. MONTAŻ I PODŁĄCZENIE.....	2
3. SCHEMAT PODŁĄCZENIA PODGRZEWACZA.....	3
4. KARTA GWARANCYJNA.....	4



## 1. DANE TECHNICZNE

Przykotłowy podgrzewacz wody przeznaczony jest do ogrzania wody poprzez wężownicę Ø 50 i dwa równoległe skrzydła z rury Ø 21,3. Można go podłączyć do pieca jak i do trzonu kuchennego tzn. cegielki. Dodatkowym elementem grzewczym jest grzałka elektryczna o mocy od 2KW do 3KW. Podgrzewacz może być stosowany w gospodarstwie domowym, budownictwie jednorodzinym do podgrzania wody użytkowej do celów higieniczno-sanitarnym.

- Podgrzewacz wykonany jest z blachy nierdzewnej-kwasoodpornej o podwyższonym gatunku spawanej w osłonie argonu drutem nierdzewnym o bardzo wysokim gatunku.
- Wężownica wykonana jest z rury nierdzewnej-kwasoodpornej o średnicy Ø 50 wygiętej w kształcie litery „U” i dwóch równoległych skrzydeł po bokach z rury Ø 21,3 co zwiększa moc grzewczą podgrzewacza do 40%.
- Podgrzewacz wyposażony jest w grzałkę elektryczną ze specjalnego stopu o mocy 2KW.
- Pojemność podgrzewacza (L) 80, 100, 130 i 150L.
- Temperatura znamionowa (°C) od 30-75 °C.
- Ciśnienie znamionowe (MPA) do 0,6.
- Czas zagrzania wody (h) 4; 5,5; 6,5; 7.
- Moc grzałki (W) 2000W.
- Napięcie znamionowe 230V.

## 2. MONTAŻ I PODŁĄCZENIE

- Podgrzewacz montuje się do instalacji C.O. połączonej z kotłem grzewczym.
- Zamontowany powinien być w pozycji poziomej na dwóch wspornikach. Po zawieszeniu podgrzewacz trzeba podłączyć do instalacji wodociągowej i C.O. oraz sieci w przypadku grzałki do sieci elektrycznej (wyłącznie do gniazda ze stykiem ochronnym)
- Podłączenie do instalacji C.O.: podgrzewacz należy podłączyć do instalacji za pomocą śrubunków zamontowanych w zawory odcinające (kulowe) na zasilaniu oraz powrocie podgrzewacza
- Podłączenie do instalacji wodociągowej: podgrzewacz jest urządzeniem ciśnieniowym przystosowanym do podłączenia z instalacją wodociągową o ciśnieniu nie przekraczającym 0,6MPA. Ponieważ bardzo często ciśnienie przekracza 0,6MPA należy zastosować zawór redukcyjny na zasilaniu wody podgrzewacza co jest warunkiem zachowania gwarancji.
- Zawór bezpieczeństwa należy zamontować na dole podgrzewacza – czyli na dopływie wody zimnej. Co 14 dni należy sprawdzić działanie zaworu bezpieczeństwa poprzez spuszczenie przez niego ciśnienia wody (zrzucenie wody). Jeśli nie nastąpi wypływ wody, oznacza to iż zawór nie jest sprawny i nie wolno eksploatować zbiornika.
- Podczas spuszczenia wody z podgrzewacza dolnym króćcem należy odkręcić śrubunek na górnej części podgrzewacza, tj. na wpływie ciepłej wody, co zapobiegnie powstaniu podciśnienia w zbiorniku i jego zniekształceniu.
- Zabrania się wykonywania jakichkolwiek przeróbek technicznych w okresie gwarancji oraz malowania zbiornika farbą.

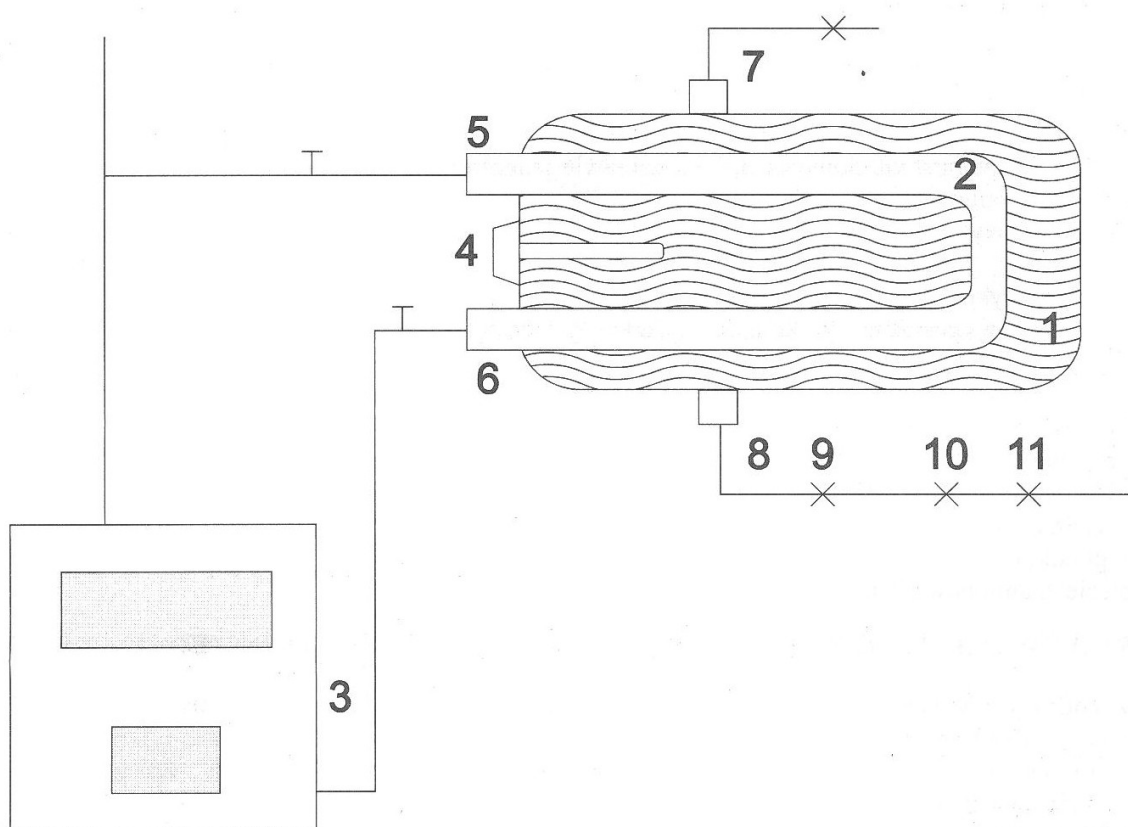
### **UWAGA !!!**

Zabranie się montażu podgrzewacza na poziomie wyższym niż ostatni odbiornik wody ciepłej (bateria).

### **UWAGA !!!**

Zabrania się spożywania ciepłej wody z podgrzewacza do celów spożywczych.

## SCHEMAT PODŁĄCZENIA WYMIENNIKA



1. Wymiennik
2. Wężownica z rury nierdzewnej
3. Kocioł C.O.
4. Urządzenie grzewcze elektryczne
5. Zasilanie wężownicy
6. Powrót wężownicy
7. Kruciec ciepłej wody
8. Kruciec zimnej wody
9. Zawór bezpieczeństwa
10. Reduktor ciśnienia
11. Zawór odcinający (kulowy)

## KARTA GWARANCYJNA

1. Producent udziela gwarancji na podgrzewacze oraz zasobniki ciepłej wody z blachy nierdzewnej- kwasoodpornej na okres 8 lat od daty zakupu.
2. Gwarant ma prawo odmówić naprawy, lub wymiany w wypadku gdy :
  - stwierdzone zostaną uszkodzenia mechaniczne lub chemiczne na skutek podwyższonej zawartości związków chemicznych w wodzie np. chlorków lub niewłaściwego PH wody czyli  $PH < 7$
  - przekroczono dopuszczalne parametry pracy zbiornika, określone przez jego charakterystykę DTR.
  - zbiornik był zamontowany bez zaworu bezpieczeństwa o stałej nastawie max. 6 bar.
  - niewłaściwie zamontowano zawór zwrotny na dopływie zimnej wody do zaw. bezp.
  - nie zamontowano naczynia przeponowego c.w.u. o minimalnej pojemności 8 %.
3. Jeżeli wymiennik ulegnie uszkodzeniu, użytkownik tego wymiennika po powiadomieniu telefonicznym serwis-Producenta zobowiązany jest przygotować go do wysyłki wraz z ważną kartą gwarancyjną. Producent odbierze go poprzez kuriera do siedziby serwisu i do 14 dni od daty odbioru ma obowiązek dostarczyć naprawiony lub nowy wymiennik do klienta. Koszty związane z transportem tego wymiennika w pełni pokrywa Producent.

Rodzaj wymiennika .....

Data produkcji .....

Data sprzedaży .....

.....  
( Podpis i pieczęć sprzedawcy )

### **PRODUCENT**

**P.H.W.U. Wiesław Chelchowski**

**ul. Armii Krajowej 29, Stare Kupiski**

**18-400 Łomża**

**tel. 86 475 50 37**

**kom. 606 339 803**