



Lanai Shower System Système de douche Lanai

Model # Modèle #

1089-BN-1.8GPM, 1089-BN, 1089-CH-1.8GPM, 1089-CH, 1089-ORB-1.8GPM, 1089-ORB
PW-91089-7318BRN, PW-91089-7325BRN, PW-91089-7318CP, PW-91089-7325CP,
PW-91089-7318BRZ, PW-91089-7325BRZ

Owner's Manual
Manuel du propriétaire



Shower System

Please Read The Following Instructions COMPLETELY Before Beginning!

Veuillez lire les instructions suivantes COMPLÈTEMENT avant de commencer!

Our goal is to ensure your installation goes smoothly and safely. Please read these instructions carefully and follow recommendations for plumbing and mounting. After reading instructions, if you determine you do not have the necessary skills and/or tools, we recommend that a licensed plumbing contractor complete the installation.

Notre objectif est de garantir la fluidité et la sécurité de votre installation. Veuillez lire attentivement ces instructions et suivre les recommandations de plomberie et de montage. Après avoir lu les instructions, si vous déterminez que vous n'avez pas les compétences et/ou les outils nécessaires, nous recommandons qu'un entrepreneur en plomberie agréé termine l'installation.

If you encounter any problems during installation
PLEASE VISIT CUSTOMER SUPPORT AT
WWW.PULSESHOWERSPAS.COM

Before returning your Shower System to the store

Si vous rencontrez des problèmes lors de l'installation

VEUILLEZ VISITER LE SUPPORT CLIENT

AT WWW.PULSESHOWERSPAS.COM

Avant de retourner votre pomme de douche au magasin

You Will Need The Following Tools Vous aurez besoin des outils suivants

Soft pencil or felt pen to mark tile

Vous aurez besoin des outils suivants

4mm & 5mm allen wrench

Clé Allen de 4 mm et 5 mm

Safety glasses

Lunettes de protection

Tape measure

Mètre à ruban

Level

Niveau

Channel locks or adjustable wrench

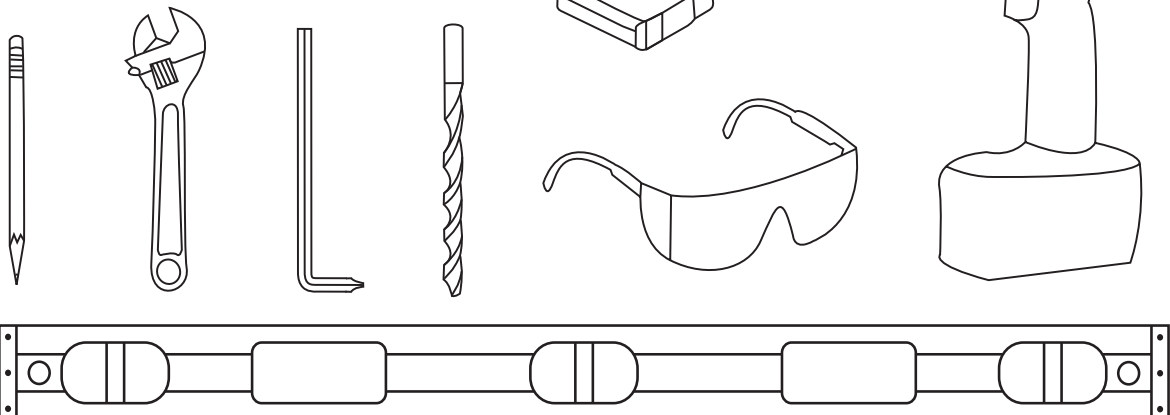
Verrouillage des canaux ou clé à molette

Drill (preferably cordless)

Perceuse (de préférence sans fil)

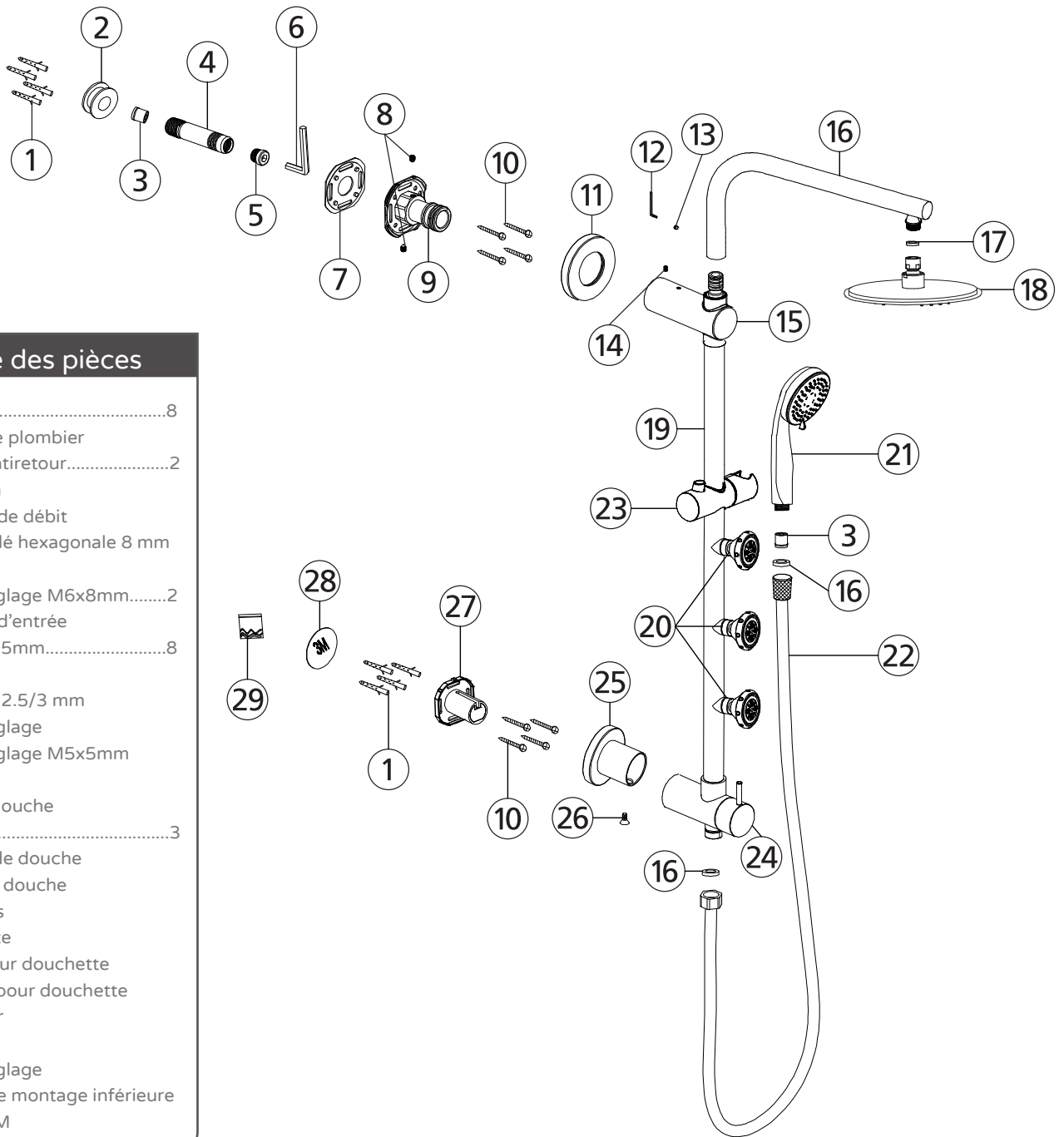
Masonry drill bit

Foret à maçonnerie



Parts Legend

- | | | |
|---------------------------|--------------------------|-----------------------|
| 1. Anchors.....8 | 11. Escutcheon | 21. Handshower |
| 2. Plumber's Tape | 12. Allen Wrench 2.5/3mm | 22. Handshower Hose |
| 3. Check Valve.....2 | 13. Set Screw | 23. Handshower Holder |
| 4. Nipple | 14. Set Screw M5x5mm | 24. Diverter |
| 5. Flow Restrictor | 15. Top T | 25. Cover Mount |
| 6. Big Hex Wrench 8mm | 16. Shower Arm | 26. Set Screw |
| 7. Gasket | 17. Washer.....3 | 27. Lower Mount Plate |
| 8. Set Screw M6x8mm.....2 | 18. Showerhead | 28. 3M Tape |
| 9. Inlet Fitting | 19. Shower Pipe | 29. Lube |
| 10. Screws M4x25mm.....8 | 20. Body Jets | |



Légende des pièces

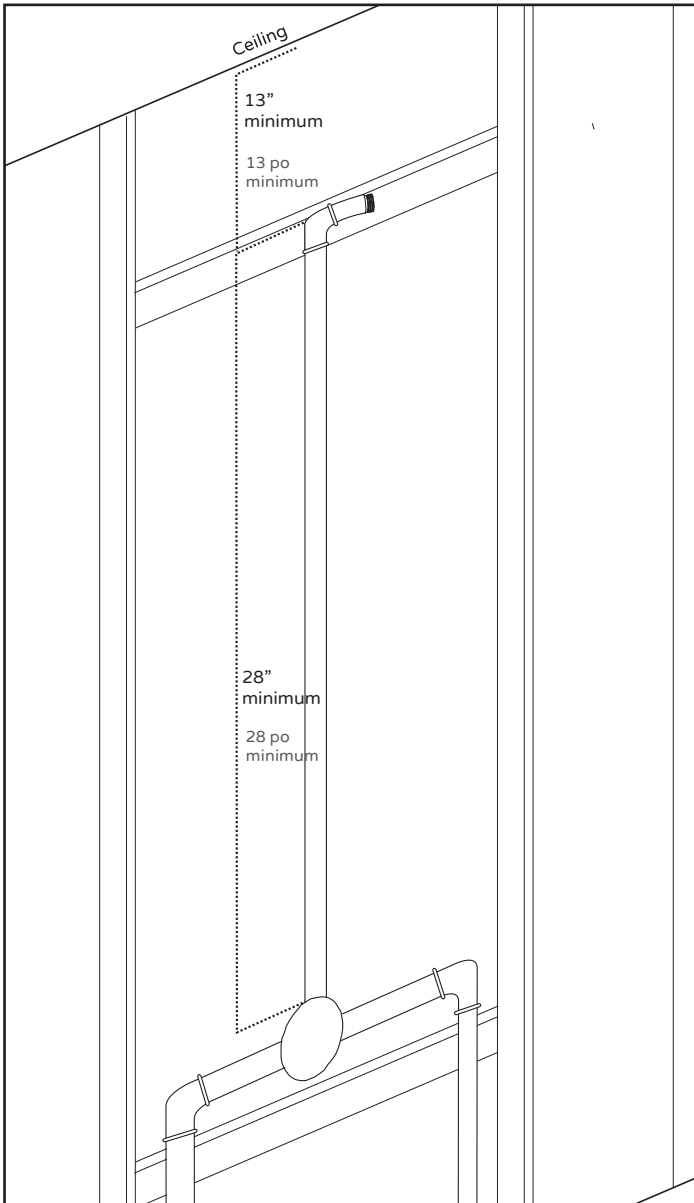
- | |
|----------------------------------|
| 1. Ancres.....8 |
| 2. Ruban de plombier |
| 3. Clapet antiretour.....2 |
| 4. Mamelon |
| 5. Limiteur de débit |
| 6. Grande clé hexagonale 8 mm |
| 7. Joint |
| 8. Vis de réglage M6x8mm.....2 |
| 9. Raccord d'entrée |
| 10. Vis M4x25mm.....8 |
| 11. Écusson |
| 12. Clé Allen 2.5/3 mm |
| 13. Vis de réglage |
| 14. Vis de réglage M5x5mm |
| 15. Top T |
| 16. Bras de douche |
| 17. Rondelle.....3 |
| 18. Pomme de douche |
| 19. Tuyau de douche |
| 20. Body Jets |
| 21. Douchette |
| 22. Tuyau pour douchette |
| 23. Support pour douchette |
| 24. Déviateur |
| 25. Cover |
| 26. Vis de réglage |
| 27. Plaque de montage inférieure |
| 28. Ruban 3M |
| 29. Lubrifiant |

BEFORE YOU BEGIN

AVANT QUE TU COMMENCES

Measure the following to ensure your Shower System will fit properly.
Mesurez ce qui suit pour vous assurer votre système de douche s'adaptera correctement.

New Construction Nouvelle construction



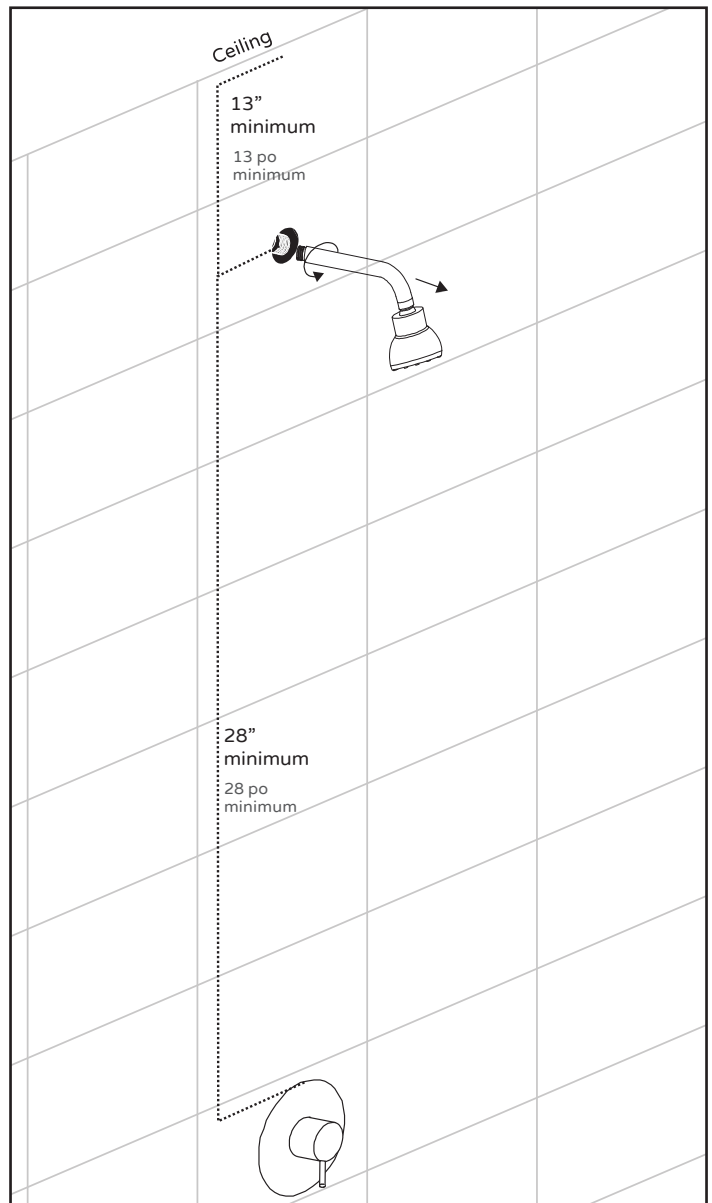
Make sure distance from water outlet and mixing valve trim (NOT INCLUDED) is a minimum 28" or more.

Make sure the distance from the water outlet and the ceiling is a minimum of 13" or more.

Assurez-vous que la distance de la sortie d'eau et de la garniture de la vanne de mélange (NON INCLUS) est d'au moins 28 po ou plus.

Assurez-vous que la distance de la sortie d'eau et du plafond est d'au moins 13po ou plus.

Retrofit Rénovation



Remove existing shower arm and showerhead.

Make sure distance from water outlet and mixing valve trim (NOT INCLUDED) is a minimum 28" or more.

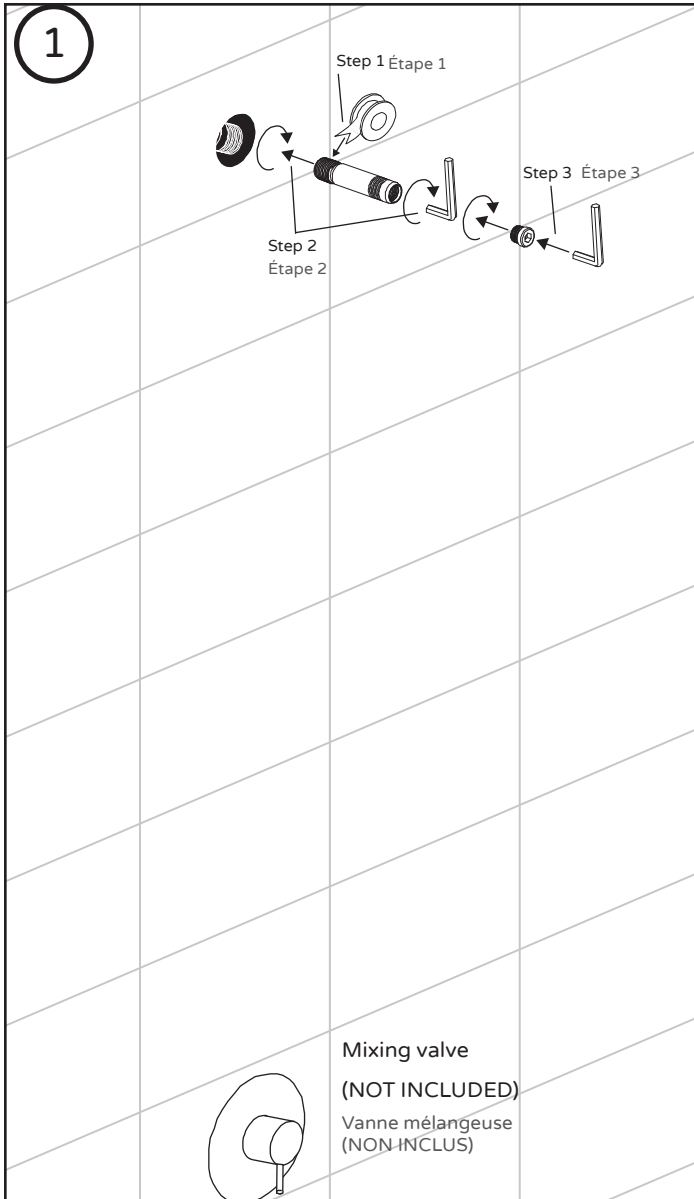
Make sure the distance from the water outlet and the ceiling is a minimum of 13" or more.

Retirez le bras de douche et la pomme de douche existants.

Assurez-vous que la distance de la sortie d'eau et de la garniture de la vanne de mélange (NON INCLUS) est d'au moins 28 po ou plus.

Assurez-vous que la distance de la sortie d'eau et du plafond est d'au moins 13po ou plus.

Installation Instructions Instructions d'installation



[Step 1] Apply a generous amount of PTFE (plumber's) (2) tape to end of end of nipple (4).

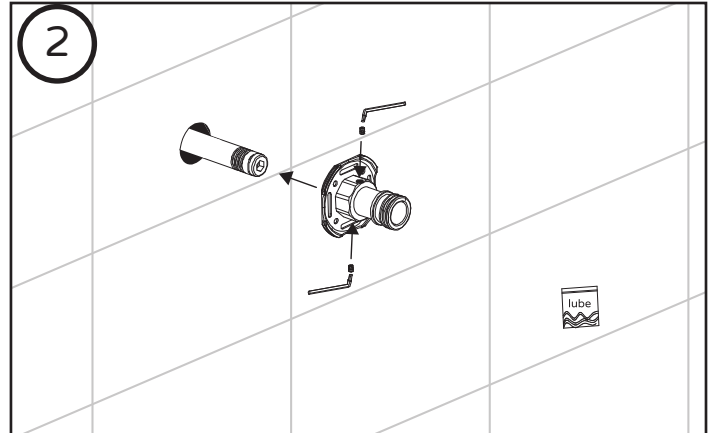
[Step 2] Screw nipple (4) into fitting which old shower arm was screwed into. Use allen wrench provided to secure. DO NOT OVERTIGHTEN.

[Step 3] Screw flow restrictor (5) into nipple(4). DO NOT OVERTIGHTEN.

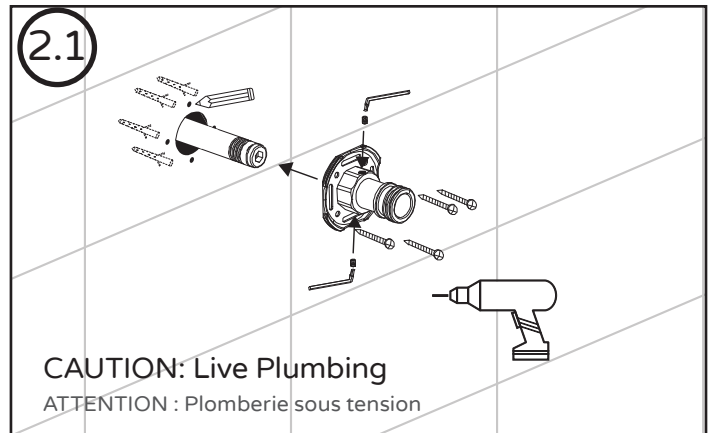
[Étape 1] Appliquez une quantité généreuse de ruban PTFE (plombier) (2) à l'extrémité de l'extrémité du mamelon (4).

[Étape 2] Vissez le mamelon (4) dans le raccord dans lequel le vieux bras de douche était vissé. Utilisez la clé Allen fournie pour fixer. NE PAS TROP SERRER.

[Étape 3] Vissez le limiteur de débit (5) dans le raccord (4). NE PAS TROP SERRER.



OR OU



Remove set screws (2x) from Top T (15) and remove inlet fitting.

2. Slide inlet fitting (9) onto nipple (4) and secure with set screw.

OR

2.1. Mark inlet fitting (9) holes on wall before mounting. Secure with set screw (8). Drill the holes and secure with wall anchors and screws.

 USE LUBE (INCLUDED) FOR O-RING

Retirez les vis de réglage (2x) du haut T (15) et retirez le raccord d'entrée

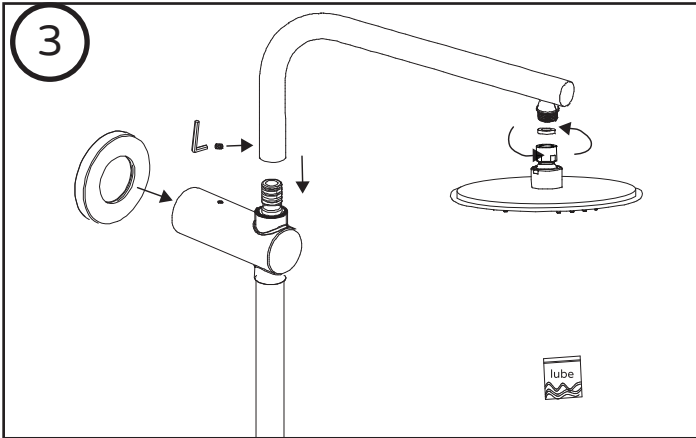
2. Glisser le raccord d'entrée (9) sur le raccord (4) et le fixer avec une vis de réglage.

OU

2.1. Marquez les trous du raccord d'entrée (9) sur le mur avant le montage. Fixez avec la vis de réglage (8). Percez les trous et fixez-les avec des chevilles et des vis.

 UTILISER LA LUBRIFICATION (INCLUS) POUR LE JOINT TORIQUE

Installation Instructions Instructions d'installation

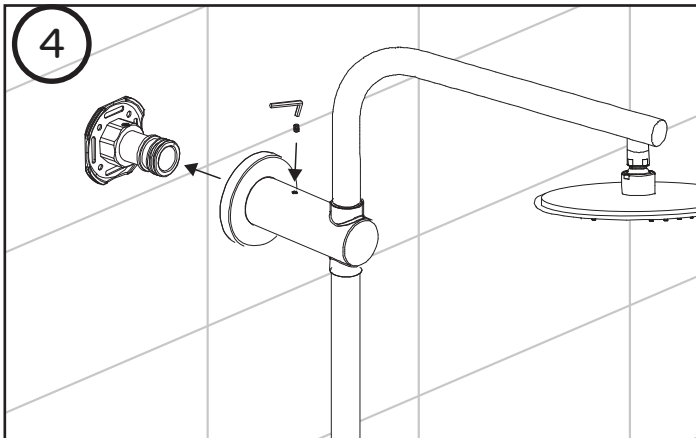


Remove plastic cover and slide shower arm (16) onto Top T (15). Connect showerhead (18). Slide in escutcheon (11). Screw showerhead (18) onto shower arm (15).

⚠ Allen wrench with 2 size ends.

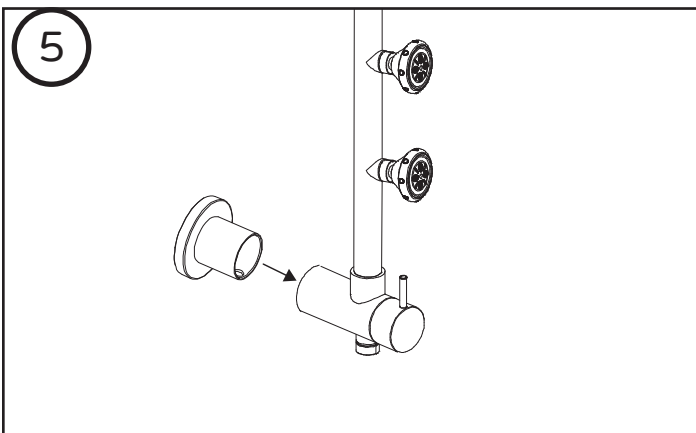
Retirez le couvercle en plastique et faites glisser le bras de douche (16) sur le Top T (15). Connectez la pomme de douche (18). Glissez l'écusson (11). Visser la pomme de douche (18) sur le bras de douche (15).

⚠ Clé Allen à 2 extrémités de taille.



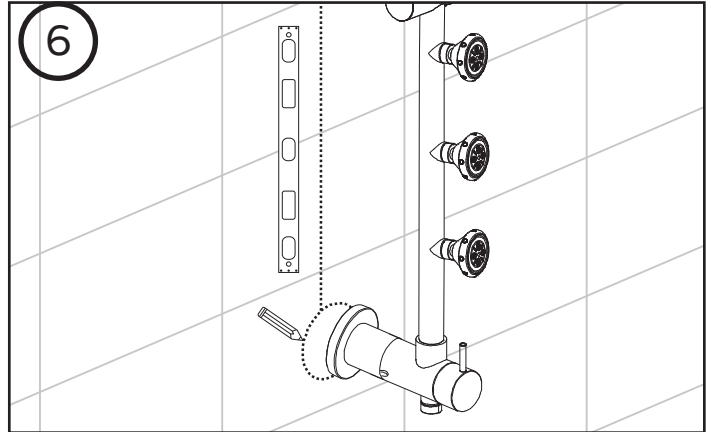
Slide in Top T (15) and secure with set screws (14).

Faites glisser le Top T (15) et fixez-le avec les vis de réglage (14).



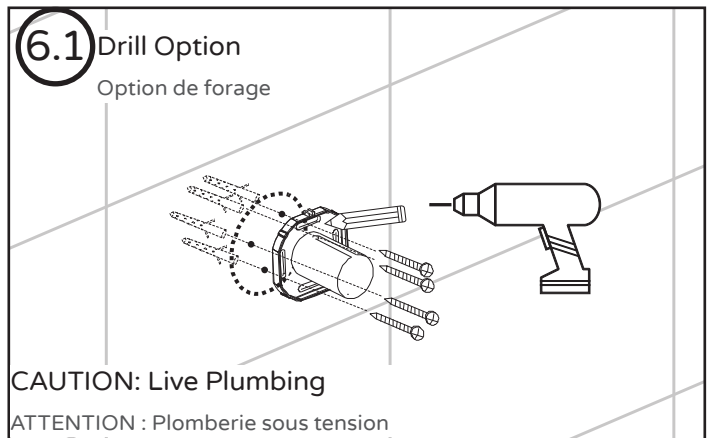
Slide in cover mount (25).

Faites glisser le support de couvercle (25).



Use level to assure shower pipe is straight and mark lower diverter (24) mount location.

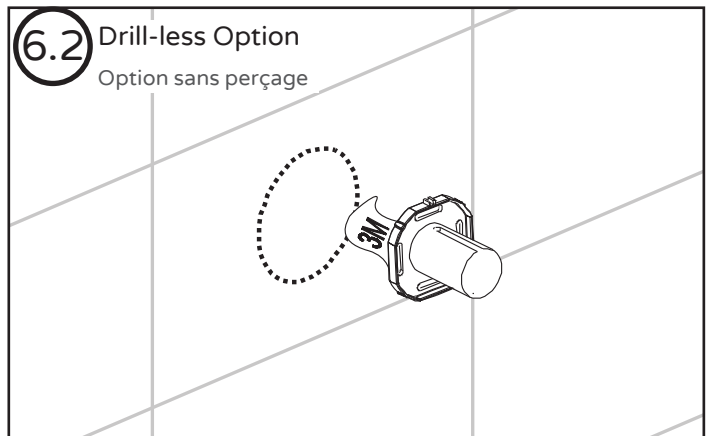
Utilisez le niveau pour vous assurer que le tuyau de douche est droit et marquez l'emplacement de montage de l'inverseur inférieur (24).



Place lower mount plate (27) on marked location and mark holes for drill option.

Placez la plaque de montage inférieure (27) à l'emplacement marqué et marquez les trous pour l'option de forage.

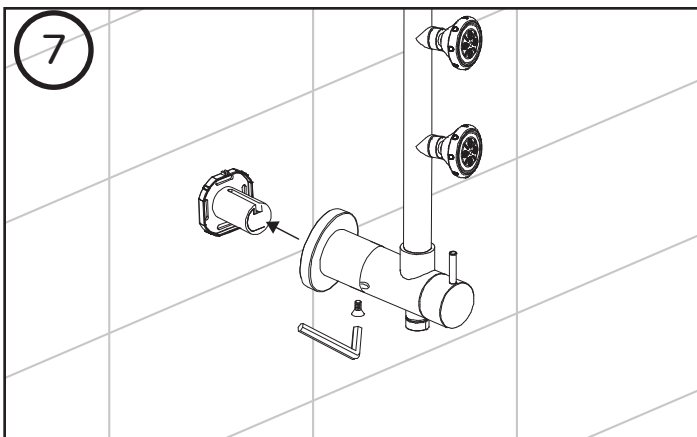
OR OU



Hold for about 30 seconds to dry. Tape will be fully cured after 24 hours.

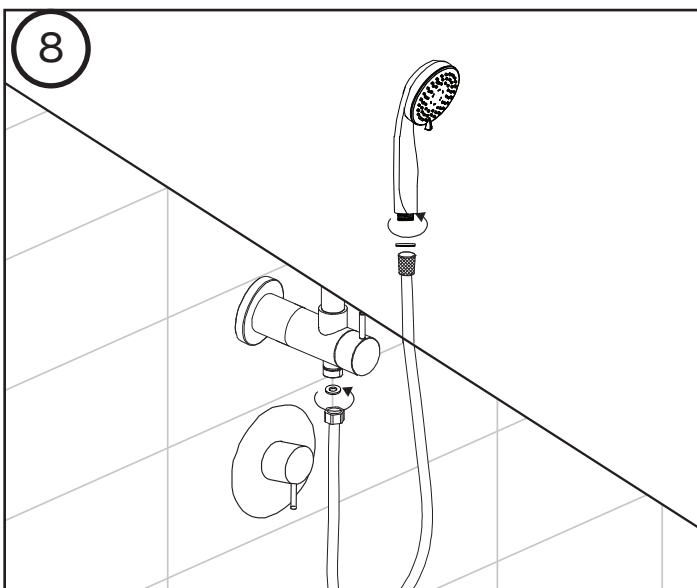
Maintenez pendant environ 30 secondes pour sécher. La bande sera complètement durcie après 24 heures.

Installation Instructions Instructions d'installation



Slide bottom diverter (24) and cover mount (25) onto lower mount plate (27) and secure with set screw (26).

Glissez l'inverseur inférieur (24) et le support de couvercle (25) sur la plaque de montage inférieure (27) et fixez-le avec la vis de réglage (26).



Insert washer (17) into the hex end of the hand shower hose (22). Attach hose to handshower outlet located on the bottom of the diverter (24).

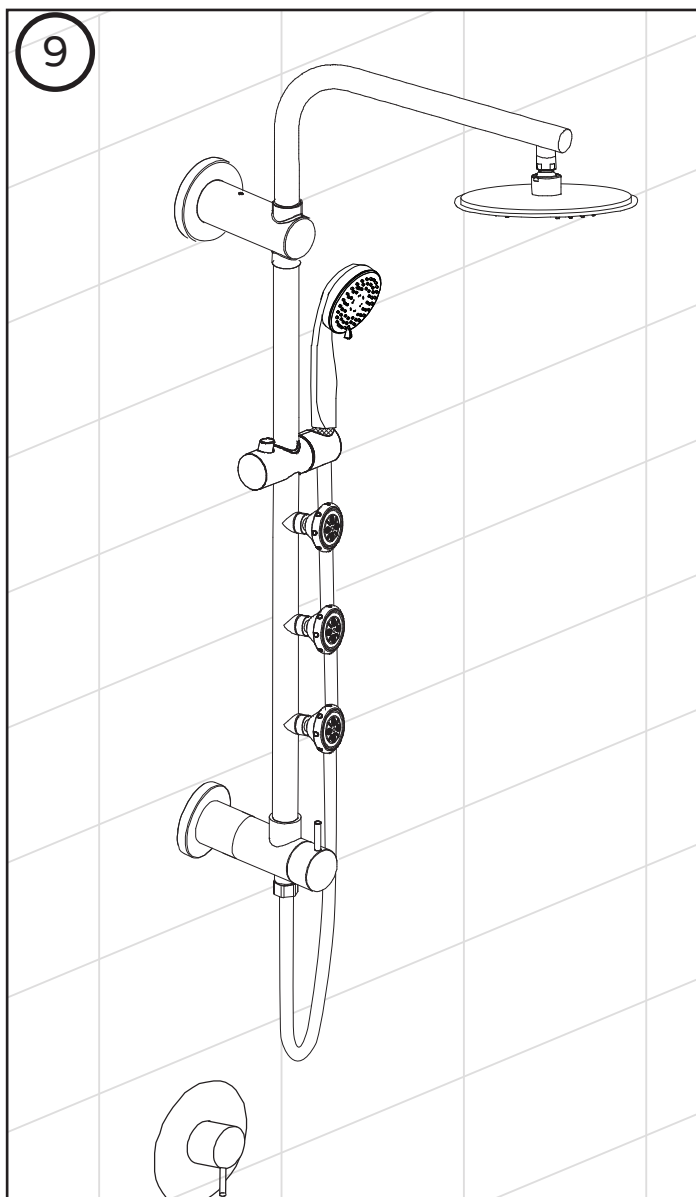
Insert washer (17) into the tapered end of the handshower hose (22) and attach the handshower (21).

Place the tapered end of the hose into the handshower holder (23).

Insérez la rondelle (17) dans l'extrémité hexagonale du tuyau de douche à main (22). Attachez le tuyau à la sortie de la douchette située au bas de l'inverseur (24).

Insérez la rondelle (17) dans l'extrémité effilée du tuyau de la douchette (22) et fixez la douchette (21).

Placer l'extrémité effilée du tuyau dans la douchette support (23).



Product Fully Assembled

Produit entièrement assemblé

Usage Utilisation

Diverter valve controls the showerhead, handshower, and body jets. Turn diverter clockwise to switch functions. Position between two functions to be used simultaneously.

Turn face of hand shower to switch settings. Adjust the hand shower position by depressing the button on the hanger and sliding up or down the shower pipe.

This system is equipped with PULSE PowerSpray™ body jets, to turn off top two jets, turn the jet counter clockwise. Always turn cold water on first to help prevent any accidental burning or scalding; especially for children and elderly.

This shower system is equipped with Spray Straight™ technology in the tips of the showerhead and handshower.

If the stream becomes obstructed from mineral deposits, simply rub the soft tips with your finger to loosen the deposits.

DO NOT use any part of the Shower System as a support device.

La vanne de dérivation contrôle la pomme de douche, la douchette et les jets de corps. Tournez le déviateur dans le sens des aiguilles d'une montre pour les fonctions Switch Position entre deux fonctions à utiliser simultanément.

Tournez le visage de la douche à main pour changer les réglages. Ajustez la position de la douche à main en appuyant sur le bouton du support et en faisant glisser vers le haut ou vers le bas le tuyau de douche.

Ce système est équipé de jets de corps PULSE PowerSpray™, pour désactiver les deux jets supérieurs, tournez le jet dans le sens antihoraire. Ouvrez toujours l'eau froide en premier pour éviter toute brûlure ou brûlure accidentelle; surtout pour les enfants et les personnes âgées.

Ce système de douche est équipé de la technologie Spray Straight™ aux extrémités de la pomme de douche et de la douchette. Si le cours d'eau est obstrué par des dépôts minéraux, frottez simplement les pointes molles avec votre doigt pour desserrer les dépôts.

N'UTILISEZ AUCUNE partie du système de douche comme dispositif de support

Care and Maintenance Entretien et maintenance

To keep your Shower System looking new, wipe down after each use with a soft cotton cloth.

Protect your Shower System from hard water stains and mineral deposits by periodically using an auto spray wax.

Clean using mild liquid soap and a non-abrasive sponge or cloth. Rinse with clean water.

If the flow rate of your ShowerSpa is less than desired or reduces over time, flow restrictors located in the inlet fitting can be removed for cleaning. If further assistance is required please contact customer support at www.PulseShowerSpas.com

Do Not Use Any Kind Of Chemicals Or Abrasives!

Pour garder votre système de douche neuf, essuyez-le après chaque utilisation avec un chiffon en coton doux. Protégez votre système de douche des taches d'eau dure et des dépôts minéraux en utilisant périodiquement une cire à vaporiser automatiquement.

Nettoyez avec un savon liquide doux et une éponge ou un chiffon non abrasif. Rincer à l'eau claire. Si le débit de votre ShowerSpa est inférieur à celui souhaité ou diminue avec le temps, les limiteurs de débit situés dans le raccord d'entrée peuvent être retirés pour le nettoyage. Si une assistance supplémentaire est requise, veuillez contacter le service client sur www.PulseShowerSpas.com

NE PAS UTILISER AUCUN TYPE DE PRODUITS CHIMIQUES ET ABRASIFS!

MANUFACTURER'S LIFETIME LIMITED WARRANTY GARANTIE LIMITÉE À VIE DU FABRICANT

1. Defects Covered; Warranty Period: Pulse Shower Spas, Inc. ("Pulse") warrants to the original consumer purchaser who purchases this shower spa (the "Product") for use in his or her own home, that the Product will be free from defects in material and manufacturing workmanship for as long as the original consumer purchaser owns that same home. For all other purchasers (including, but not limited to purchasers for industrial, commercial and business use), the above warranty will apply for a period of 5 years from the original date of purchase.

2. Remedy: If the Product does not conform to the above warranty, Pulse, at its option, will repair or replace the Product, free of charge, or refund your purchase price. For warranty claims, please visit www.pulshowerspas.com/index.php/warranty. Pulse may require that you return the Product to Pulse, shipping prepaid, in which case Pulse will provide you with a return materials authorization number (RMA). Pulse may also require that you provide evidence of the date you purchased the Product. Pulse will ship a new or repaired Product to you, at the expense of Pulse, or refund your purchase price. Service labor performed by you or others in connection with the removal or replacement of the Product will not be reimbursed by Pulse.

3. Exclusions: Pulse shall not be responsible for failure of the Product, and the above warranties will not apply, if the Product fails as a result of improper installation, improper use, modifications or repairs by anyone other than Pulse, or accident or abuse (including damage during shipment).

4. Warranty on Repairs and Replacements: For consumer purchasers who purchased the Product for home use, repaired or replacement Products will continue to be covered under this warranty for as long as he or she owns that same home. For other purchasers, repaired or replacement Products will be covered for the balance of the original warranty period.

5. No Other Warranties; Limitation of Liability: OTHER THAN THE LIFETIME LIMITED WARRANTY STATED ABOVE, PULSE DISCLAIMS ALL OTHER WARRANTIES, EXPRESS OR IMPLIED, INCLUDING BUT NOT LIMITED TO WARRANTIES OF MERCHANTABILITY AND FITNESS FOR A PARTICULAR PURPOSE, TO THE EXTENT PERMITTED BY APPLICABLE LAW. THE REMEDIES STATED ABOVE ARE YOUR SOLE REMEDIES IN CONNECTION WITH THIS WARRANTY. IN NO EVENT WILL PULSE BE LIABLE TO YOU FOR ANY DAMAGES, WHETHER DIRECT, INDIRECT, INCIDENTAL, SPECIAL OR CONSEQUENTIAL, INCLUDING BUT NOT LIMITED TO LOST PROFITS OR BUSINESS INTERRUPTION, ARISING OUT OF OR RELATING TO THE PRODUCT OR ITS USE, WHETHER UNDER A CONTRACT, WARRANTY, TORT, OR ANY OTHER CAUSE OF ACTION, EVEN IF PULSE HAS BEEN ADVISED OF THE POSSIBILITY OF SUCH DAMAGES. NOTWITHSTANDING THE TERM OF ANY LIMITED OR IMPLIED WARRANTY, OR IN THE EVENT THAT ANY LIMITED WARRANTY FAILS OF ITS ESSENTIAL PURPOSE, IN NO EVENT WILL PULSE'S ENTIRE LIABILITY EXCEED THE PURCHASE PRICE OF THE PRODUCT. SOME STATES AND PROVINCES DO NOT ALLOW THE EXCLUSION OR LIMITATION OF INCIDENTAL OR CONSEQUENTIAL DAMAGES SO THE ABOVE LIMITATIONS OR EXCLUSIONS MAY NOT APPLY TO YOU. THIS LIMITED WARRANTY GIVES YOU SPECIFIC LEGAL RIGHTS, AND YOU MAY ALSO HAVE OTHER RIGHTS WHICH VARY FROM STATE TO STATE AND PROVINCE TO PROVINCE.

1. Défauts couverts; Période de garantie: Pulse Shower Spas, Inc. (« Pulse ») garantit à l'acheteur final qui achète ce spa de douche (le « produit ») pour une utilisation à la maison, que le produit sera exempt de défauts de matériaux et de fabrication tant que le consommateur d'origine utilise le même à la maison. Pour tous les autres acheteurs (y compris, mais sans s'y limiter, les acheteurs pour une utilisation industrielle ou commerciale), la garantie susmentionnée sera valable pendant une période de 5 ans à compter de la date d'achat originale.

2. Remède: Si jamais le produit ne correspond à la garantie susmentionnée, Pulse, à sa discrétion, réparera ou remplacera le Produit, gratuitement, ou bien effectuera le remboursement du prix d'achat que vous avez payé. Pour des réclamations de garantie, veuillez visiter www.pulshowerspas.com/index.php/warranty. Pulse peut exiger que vous retourniez le Produit à Pulse, port payé, auquel cas Pulse vous fournira un numéro d'autorisation de retour de matériel (RMA). Pulse peut également exiger que vous fournissiez des preuves de la date d'achat du Produit. Pulse expédiera un Produit neuf ou réparé à vous, aux frais de Pulse, ou vous remboursera le prix d'achat. Aucun travail d'entretien effectué par vous-même ou par d'autres personnes qui comprennent l'enlèvement ou le remplacement du Produit ne sera remboursé par Pulse.

3. Exclusions: Pulse ne sera pas tenu responsable de toute panne du Produit et les garanties ci-dessus ne s'appliqueront pas si la panne du Produit a lieu à la suite d'une installation incorrecte, d'une utilisation incorrecte, d'une modification ou réparation effectuée par une personne autre que le personnel de Pulse ni en cas d'accident ou abus (y compris des dommages pendant le transport).

4. Garantie sur les réparations et les remplacements: pour les acheteurs consommateurs qui aient acheté le Produit pour un usage domestique, le ou les Produits à réparer ou remplacer seront toujours couverts par cette garantie pour autant que le ou les Produits soient utilisés à la maison. Pour les autres acheteurs, les produits réparés ou à remplacer seront couverts pendant le reste de la période de garantie d'origine.

5. Pas d'autres garanties; limitation de responsabilité: AUTRE QUE LA GARANTIE À VIE LIMITÉE À VIE SUSMENTIONNÉE, PULSE DÉCLINE TOUTE AUTRE GARANTIE, EXPRESSE OU IMPLICITE, Y COMPRIS MAIS SANS S'Y LIMITER AUX GARANTIES DE VALEUR MARCHANDE ET D'ADAPTATION POUR UN BUT PARTICULIER, DANS LA MESURE AUTORISÉE PAR LA LÉGISLATION APPLICABLE. LES RECOURS INDIQUÉS CI-DESSUS SONT VOS SEULS RECOURS EN RAPPORT AVEC CETTE GARANTIE. EN AUCUN CAS, PULSE NE SERA TENU RESPONSABLE ENVERS VOUS POUR TOUT DOMMAGE, DIRECT, INDIRECT, ACCIDENTELS, PARTICULIERS OU CONSÉCUTIFS, Y COMPRIS MAIS SANS S'Y LIMITER À LA PÉRIODE DE PROFITS OU À L'INTERRUPTION DE TOUTE ACTIVITÉ COMMERCIALE, DÉCOULANT OU LIÉE AU PRODUIT OU À SON UTILISATION, SOUS CONTRAT, GARANTIE, INFRACTION OU TOUTE AUTRE CAUSE D'ACTION, MÊME SI PULSE A ÉTÉ AVISÉE DE LA POSSIBILITÉ DE TELS DOMMAGES. NONOBTANT LA DURÉE DE TOUTE GARANTIE LIMITÉE OU IMPLICITE, OU DANS L'ÉVENTUALITÉ OU TOUTE GARANTIE LIMITÉE ÉCHOUÉ DANS SON BUT PRINCIPAL, EN AUCUN CAS LA RESPONSABILITÉ TOTALE DE PULSE N'EXCÉDERA LE PRIX D'ACHAT DU PRODUIT. CERTAINS ÉTATS ET PROVINCES N'AUTORISENT PAS L'EXCLUSION OU LA LIMITATION DE DOMMAGES ACCIDENTELS OU CONSÉCUTIFS, DONC LES LIMITATIONS OU EXCLUSIONS SUSMENTIONNÉES PEUVENT NE PAS VOUS CONCERNER. LA PRÉSENTE GARANTIE VOUS CONFÈRE DES DROITS LÉGAUX PRÉCIS ET VOUS POUVEZ ÉGALEMENT BÉNÉFICIER D'AUTRES DROITS QUI VARIENT D'UN ÉTAT ET D'UNE PROVINCE À L'AUTRE.

