

*acer*



**Air Monitor**  
AM100

**Guia do Usuário**

## Primeiro...

Parabéns pela compra do Acer Air Monitor. É um primeiro passo positivo para ajudar a melhorar a sua qualidade de vida. Este dispositivo simples permite monitorar a qualidade do ar dentro de suas imediações.

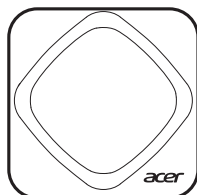
O Air Monitor permite monitorar os cinco indicadores críticos de qualidade do ar interior. Eles são:

- Temperatura - Esta métrica está diretamente relacionada com conforto e humor.
- Umidade - A umidade leva a resfriados, gripes e risco de formação de mofo tóxico.
- COV - Compostos Orgânicos Voláteis são substâncias químicas tóxicas que podem causar irritação da pele e respiratórias.  
**Observação:** CO2equivalente (CO2eq) pode ser detectado através TVOC (Total de Compostos Orgânicos Voláteis). O valor CO2eq é derivado da medição de TVOC. De acordo com estudos experimentais, no que diz respeito a ambientes internos gerais, concentrações de CO2 e TVOC têm uma correlação positiva, e podem ambos representar com precisão o índice de poluição do ar interior.
- Poeira - PM2,5 / PM10 (material particulado) viaja profundamente no nosso sistema respiratório e pode desencadear asma, alergias e problemas de saúde relacionados.

Através de indicadores visuais no aparelho, bem como informações mais detalhadas sobre o aplicativo, o Air Monitor ajuda a pista e dá conselhos úteis sobre como melhorar a qualidade do ar e, assim, a sua saúde ea saúde dos que você gosta.

## Conteúdos da embalagem

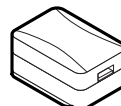
Certifique-se os seguintes itens estão no seu pacote. Se faltar alguma coisa, contate o seu revendedor ou distribuidor autorizado.



Monitor de Ar



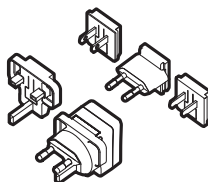
Cabo Micro-USB



Adaptador de energia  
USB



Plugue de extensão  
Micro-USB#



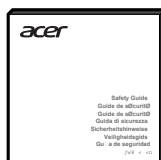
Um conjunto de  
adaptadores de energia



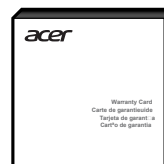
Um conjunto de  
parafusos de  
montagem em parede



Guia rápido#



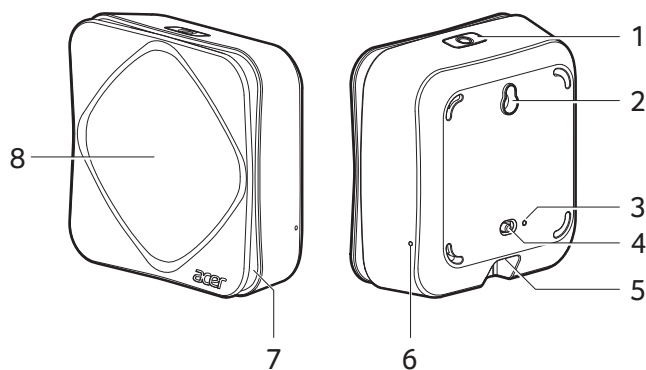
Guia de segurança



Cartão de garantia

**Observação:** Os itens reais podem diferir das ilustrações.

## Um passeio pelo dispositivo

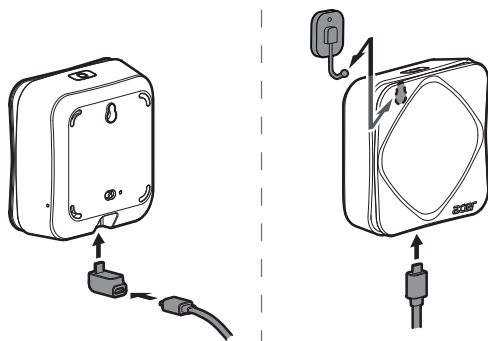


	Item	Descrição
1	Botão de função	<p>Pressione e segure por:</p> <ul style="list-style-type: none"> <li>• 1 segundo - Detectar a qualidade actual do ar</li> <li>• 5 segundos - Limpar configurações de WiFi</li> <li>• 10 segundos - Limpar configurações de Bluetooth</li> </ul>
2	Burado de montagem de parede	Usado para pendurar o dispositivo em um gancho
3	Indicador de bateria	<p>Mostra o status da bateria:</p> <ul style="list-style-type: none"> <li>• Verde - Bateria está totalmente carregada</li> <li>• Vermelho - bateria está sendo carregada</li> <li>• Desligado - adaptador de alimentação não está ligado</li> </ul>
4	Botão ligar	Liga e desliga a energia.
5	Conector micro-USB	Conecta ao adaptador de energia
6	Indicador de WiFi	<p>Mostra o status da conexão sem fio:</p> <ul style="list-style-type: none"> <li>• Verde - WiFi local e Nuvem conectados</li> <li>• Vermelho - WiFi local apenas conectado</li> <li>• Desligado - WiFi não está configurado</li> </ul>
7	Indicador de qualidade de ar	Acende-se usando cores diferentes para mostrar a qualidade do ar atual.
8	Painel frontal	Retire para revelar o sensor de partículas para manutenção

## Início de funcionamento

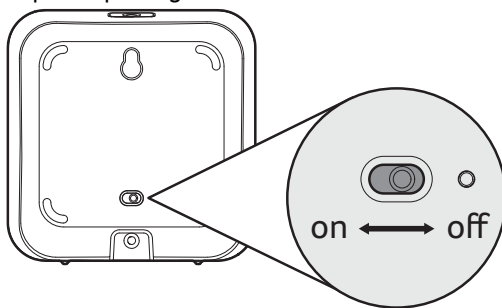
Siga essas etapas:

1. Anexe o plugue do adaptador de alimentação adequado ao adaptador de energia USB.
2. Conecte o cabo micro-USB à porta no Air Monitor. Se necessário, conecte o plugue de extensão micro-USB primeiro para o dispositivo antes de ligar o cabo micro-USB.



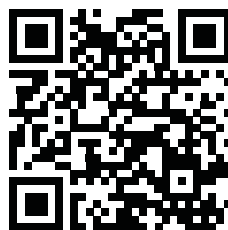
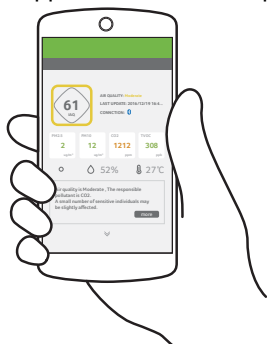
**Observação:** O Air Monitor deve ser conectado o tempo todo, mas também tem uma bateria de backup integrada e pode funcionar por um tempo limitado quando a energia é cortada. O Air Monitor deve ser colocado na sala que você deseja monitorar em uma superfície plana e estável, com ar livre em torno dele - de preferência ao nível altura normal do seu nariz. Por exemplo, coloque-o em uma estante ou numa mesa ao lado da sala de estar ou em uma cabeceira em um quarto. Quanto mais aberta a colocação, melhor será a leitura do ar e conexão de Wi-Fi.

3. Deslize o interruptor para a esquerda para ligar o Air Monitor.



**Observação:** Os ciclos de indicadores da qualidade do ar através das diferentes cores começa a coletar dados.

4. Faça o download do app do Air Monitor de qualquer AppStore iOS ou a loja Google Play.



## Notas rápidas

- Em energia AC, o dispositivo irá realizar a detecção uma vez a cada 10 segundos.
- O sensor TVOC requer cerca de 5 minutos para aquecer.
- O dispositivo começa a mostrar a qualidade do ar ao fim dos 30 segundos.

- Para obter a leitura atual, pressione o botão de função por 1 segundo até ouvir o tom.

## Configurando o dispositivo

Depois de ter ligado o dispositivo e baixado o app do Air Monitor, vamos começar configurando as conexões necessárias.

### Para conexão Bluetooth

1. Ligue a conexão Bluetooth no seu telefone.
2. Inicie o app do Air Monitor.
3. Toque no ícone de menu e toque em **Device Center**.
4. Toque no ícone + para iniciar a digitalização para um Air Monitor.
5. Toque no Air Monitor detectado.

**Observação:** Se você tem múltiplos dispositivos de Air Monitor, o aplicativo irá listar estes pela proximidade, ou seja, do mais próximo ao mais distante.

6. Toque em **Somente local**.
7. Agora você pode começar a configurar o Air Monitor.

### Para conexão WiFi

1. Depois de ter acabado com a conexão Bluetooth, selecione a conexão WiFi.
2. Defina a conexão à sua rede Wi-Fi local. O indicador WiFi liga em vermelho.
3. Toque no ícone do menu, **Device Center**, em seguida, toque no dispositivo. Toque em **Configuração de WiFi**.
4. A página de login da conta Acer aparece. Se você não tiver uma conta do Acer, se registre para uma.
5. Depois de completar o registro, a página de configuração Wi-Fi do Air Monitor aparece.
6. Insira as informações de conexão sem fio. O aplicativo começa a ligar o aplicativo e o dispositivo à sua conta Acer.
7. Quando o aplicativo e dispositivo forem bem sucedidos ligados à conta Acer, uma tela de congratulações aparece e o indicador WiFi fica verde.

## Usando o aplicativo

Ao iniciar o aplicativo, você é recebido com a tela principal, que exibe uma lista de Air Monitor(s) conectado(s) ao seu aplicativo.

Isto lhe dá um rápido olhar da medição para o índice de qualidade do ar interior (QAI), bem como o status da conexão à sua conta Acer via Wi-Fi e o dispositivo via Bluetooth de cada Air Monitor.

Toque no Air Monitor específico que você quiser ver as informações e configurações. Isso leva você à tela do Air Monitor que mostra em tempo real o índice de qualidade do ar interior (QAI), e outras leituras como PM2,5, PM10, CO2eq, TVOC, umidade e temperatura. Os aplicativos também irão mostrar o nível de luz ambiente.

Ele também indica o estado da ligação ao dispositivo e à sua conta Acer. A informação de qualidade do ar e sugestões também são listadas na tela.

Role a tela para mostrar gráficos históricos sobre as diferentes medições.

### Ícone do menu (☰)

A tela principal também é onde você pode acessar as diferentes configurações e opções ao tocar no ícone do menu (☰).

Sob o Acer Air Monitor:

- Central de Dispositivos
- Introdução do Produto
- Configurações

Sob Acer ID:

- Login/Logout
- Modo de Mapa

Sob Serviço:

- Centro de Conhecimento
- Ajuda
- Fale conosco
- Sobre este APP



## Central de Dispositivos

Toque no ícone do menu, toque em **Device Center** para ver uma lista dos todos Air Monitor(s) conectado(s). Depois toque no Air Monitor específico que você deseja visualizar e modificar as configurações.

Esta tela exibe a seguinte informação:

Sob...	Item	Descrição
Status de Conexão	Acer Air Monitor	Exibe o endereço MAC e o status da conexão
	Renomear	Define um apelido para o dispositivo
	Desvincular	Desassocia este dispositivo do aplicativo e sua conta Acer
	Configuração de WiFi	Define a conexão Wifi e liga este dispositivo com o aplicativo e sua conta Acer
Configurações do Dispositivo	Iluminação manual	Define a intensidade do indicador de qualidade do ar para Alto, Baixo de Desligado
	Sleep Mode (Modo de Suspensão)	Define a intensidade do indicador de qualidade do ar para ajustar automaticamente tanto à luz ambiente, ou para sono e hora de despertar predefinidos
	Som de alerta de qualidade ruim do ar	Define que um alarme que soa quando um nível de qualidade do ar especificada (insalubre ou muito pouco saudável) é atingido
	Local	Ajusta o local do mapa do dispositivo.
Atualização do Software do Dispositivo	Atualizar agora	Atualiza o firmware do dispositivo <b>Observação:</b> O indicador de qualidade do ar respira em vermelho durante o processo de atualização do firmware. Quando estiver completo, você ouvirá um sinal sonoro.

## Introdução do Produto

Toque no ícone do menu, toque em **Introdução ao produto**. Isto irá abrir o navegador do seu telefone ou tablet para a página do produto do Acer Air Monitor.

## Configurações

Toque no ícone do menu, toque em **Configurações** para fazer determinadas configurações do aplicativo, como a unidade de exibição de temperatura e notificações de envio.

## Login/Logout na conta Acer

Toque no ícone do menu, toque em **Entre na conta Acer** para criar ou fazer login em sua conta Acer para vincular seu Air Monitor à sua conta. Se você está logado, você também pode sair deste item.

## Modo de Mapa

Toque no ícone do menu, toque em **Visão do Mapa** para mostrar a localização do mapa do(s) Air Monitor(s) vinculado(s) à sua conta.

**Observação:** Você deve definir a localização de cada Air Monitor para que ele apareça no mapa. Consulte **Central de Dispositivos**.

## Centro de Conhecimento

Toque no ícone do menu, toque em **Centro de Conhecimento** para acessar o banco de dados embutido, que ajuda a compreender conceitos e medições da qualidade do ar.

## Ajuda

Toque no ícone do menu, toque em **Ajuda** para visualizar informações de ajuda no dispositivo. Esta seção de perguntas e resposta útil oferece respostas e soluções rápidas para aplicação e uso do dispositivo.

## Fale conosco

Toque no ícone do menu, toque em **Contate-nos** para abrir uma lista de informações de contato da Acer.

## Sobre este APP

Toque no ícone do menu, toque em **Sobre este APP** para exibir o número da versão do aplicativo.

## Compreender o indicador de Qualidade do Ar

O indicador de qualidade do ar acende-se para mostrar a qualidade atual do ar, utilizando cores específicas para cada nível de qualidade do ar.



Consulte a tabela abaixo para uma descrição rápida destas luzes:

Cor	Leitura	Descrição
Verde	0-50	Bom
Amarelo	51-100	Moderado
Laranja	101-150	Insalubre para grupo sensível
Vermelho	151-200	Insalubre
Roxa	> 200	Muito insalubre

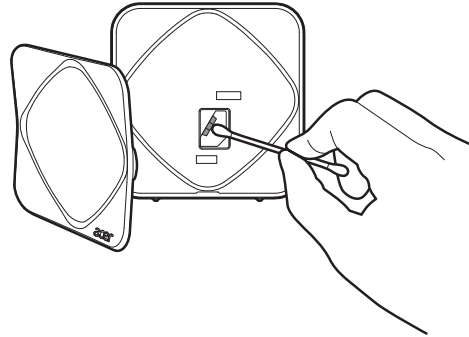
**Observação:** Você pode definir a intensidade da luz do indicador de qualidade do ar, manual ou automaticamente. Veja **Central de Dispositivos**

## Cuidando do seu dispositivo

O vidro óptico do sensor de material particulado pode exigir limpeza uma vez a cada seis meses, a fim de operar de forma otimizada.

Faça como se segue:

1. Prepare um cotonete de algodão.
2. Solte a tampa frontal.



3. Use o cotonete para limpar o sensor.
4. Recoloque a tampa.

## Perguntas Frequentes (FAQs)

Para perguntas mais frequentes, acesse o aplicativo para obter mais detalhes.

## Informações Gerais de Segurança

- Nunca injete gases ou poluentes ou golpe de fumo ou fumos diretamente no dispositivo. A exposição a um excesso de poluentes pode danificar permanentemente a capacidade de detecção.
- Nunca utilize o Air Monitor no seguinte:
  - Em condições de temperatura ou umidade extremas
  - Externo
  - Perto de plantas em vaso
  - Em um ambiente empoeirado, como um edifício com renovação constante
  - Perto de cola à base de silicone ou qualquer liberação de produtos de vapores de silicone
- Nunca coloque o Air Monitor no seguinte:
  - Perto do calor ou chamas
  - Em / sob / ao lado de líquidos
  - Com nada em cima dele ou cobrindo-o
  - Dentro de um armário ou gaveta

O uso indevido pode causar queimaduras, incêndio, eletrocussão e outros perigos.
- Nunca limpe o Air Monitor com o seguinte:
  - Spray ou água
  - Espanador
  - Aspirador de pó
- Não abra o dispositivo ou faça modificações pois irá anular a garantia.
- Não use o dispositivo se ele tiver qualquer dano ou não estiver funcionando corretamente.
- Não conecte / desconecte o dispositivo com frequência.
- Utilize apenas acessórios aprovados.
- Desconecte o dispositivo quando não estiver usado por longos períodos.
- Não bloquear quaisquer aberturas de ventilação.

## **Especificações**

### **Energia**

- Alcance de voltagem/frequência: 100~240V AC, 50/60 Hz
- Saída DC: 5V/1A

### **Bateria**

- Interna, não substituível, de polímero de íons de lítio recarregável

### **Conectividade**

- Bluetooth 4.0 LE
- LAN sem fios 802.11 b/g/n de 2,4 GHz

### **Sensor**

- Matéria Particulada
- TVOC
- Temperatura
- Umidade Relativa
- Luz ambiente

### **Temperatura Operacional**

- 5°C~40°C