



**PRUEBA LIBRE PARA LA OBTENCIÓN DEL TÍTULO DE
GRADUADO EN EDUCACIÓN SECUNDARIA
OBLIGATORIA.**

Convocatoria 2012

ÁMBITO CIENTÍFICO-TECNOLÓGICO

(DOS HORAS)

DATOS PERSONALES

Apellidos:

Nombre:

D.N.I.

Fecha de nacimiento:

Sede:

Tribunal nº:

CALIFICACIÓN

PARTE I. CONCEPTOS BÁSICOS. (1,5 Puntos)

1.Relacione cada concepto químico sobre el modelo atómico de Rutherford con su definición: (0,5 puntos)

CONCEPTO	DEFINICIÓN
(a) Núcleo	() Formado por partículas muy pequeñas, los protones y los neutrones.
(b) Electrones	() Cantidad total de protones que contiene un átomo.
(c) Protones	() Partículas con carga positiva que se encuentran en el interior del núcleo.
(d) Neutrones	() Partículas con carga eléctrica negativa que giran alrededor del núcleo.
(e) Número atómico	() Tienen tanta cantidad de carga positiva como negativa.

2.Indique si las afirmaciones relacionadas con el tiempo meteorológico son verdaderas (V) o falsas (F): (0,5 puntos)

- () Tiempo atmosférico es el estado de la atmósfera en un tiempo y lugar determinado.
- () La presión atmosférica se mide con el pluviómetro.
- () Las isóbaras son zonas de bajas presiones donde el viento gira en sentido contrario a las agujas del reloj.
- () Un anticiclón es una zona de bajas presiones donde el viento gira en sentido horario.
- () Frente es una zona de separación entre dos masas de aire de diferentes temperaturas.

3. ¿Cómo estarán conectados un motor y una bombilla, en serie o en paralelo, para que ocurra lo que expresan las siguientes frases? Subraye la respuesta correcta. (0,5 puntos).

- Al fundirse la bombilla, se apaga el motor.....En serie/En paralelo.
- Al quitar la bombilla el motor sigue funcionando....En serie/En paralelo.
- Al desconectar el motor, no ilumina la bombilla....En serie/En paralelo.
- La bombilla sigue encendida aunque cortemos los cables que unen el motor al circuito.....En serie/En paralelo.
- En un circuito con dos bombillas, la tensión se reparte y brilla menos..... En serie/En paralelo.

PARTE II. COMPRENSIÓN Y ANÁLISIS DE UN DOCUMENTO ESCRITO. (2 Puntos)

Lea el texto siguiente con atención, ya que luego le formularemos una serie de cuestiones. Procure leerlo antes de ver las preguntas. Contéstelas a continuación:

“Se dice que tenemos suerte porque vivimos en un universo amable, con unas condiciones muy favorables para la vida. De hecho, los científicos clásicos creían que éramos afortunados porque habitamos un planeta cuya distancia con respecto al Sol era la adecuada para crear las condiciones necesarias para la vida. Quizá hubo un tiempo-cuando apareció la vida en la Tierra-en que esto fue así. Sin embargo, a partir de este momento, nuestro desarrollo no siguió las mismas pautas que nuestros planetas vecinos, como Marte o Venus, que se desertizaron de forma paulatina. En nuestro caso fue la vida misma la que se hizo cargo de todo, la que controló su propio desarrollo. Aquí, los sistemas inorgánico y vivo se desarrollaron al mismo tiempo. Y gracias a esta sinergia, el planeta ha sido un lugar acogedor para la vida a medida que esta ha ido surgiendo.

En el pasado, cuando el mundo estaba habitado solo por bacterias, el gas predominante en la atmósfera era el metano. Había poco oxígeno, y ese era un mundo en el que no podíamos sobrevivir. Así fue durante casi mil millones de años. Pero las cosas cambiaron, la vida evolucionó y nos proporcionó una atmósfera con oxígeno...

La cantidad de oxígeno en la atmósfera terrestre ha ido evolucionando con el tiempo. Al principio cuando se formó la vida en nuestro planeta no había oxígeno, pero con el paso del tiempo este empezó a crearse y a aumentar por la presencia de unas bacterias capaces de crear materia a partir de la luz solar y de sales minerales: las cianobacterias. Ese fue un gran logro para la vida: unos pocos organismos fueron capaces de utilizar oxígeno como componente metabólico y no considerarlo un veneno. La presencia de oxígeno ayuda al desarrollo de organismos libres muy complejos, como los que tenemos hoy en día en la Tierra. Si miramos la evolución de la vida en nuestro planeta, veremos que, paralelamente, se produjo un aumento de oxígeno en la atmósfera terrestre, y en algún momento se estabilizó en el 21%, que es el nivel actual.

“Excusas para no pensar” Ediciones Destino Pag. 38. Eduardo Punset

4. Según el texto nuestro planeta tiene unas condiciones favorables para la vida, sin embargo hay diferencias entre la atmósfera primitiva y la actual. ¿Cuáles son estas diferencias? (0,5 puntos).

5. ¿De dónde surgió el oxígeno que apareció en la atmósfera terrestre? (0,5 puntos).

6. Al inspirar los humanos tomamos aire con un 21% de oxígeno, pero en la espiración, el aire lleva menos de un 16% de este gas. ¿Dónde y cómo se ha usado el oxígeno que falta? (0,5 puntos).

7. La primera teoría científica coherente sobre el origen de la vida fue expuesta por el bioquímico ruso Alexandre Oparin en 1924. Explique en qué consiste dicha teoría. (0,5 puntos).

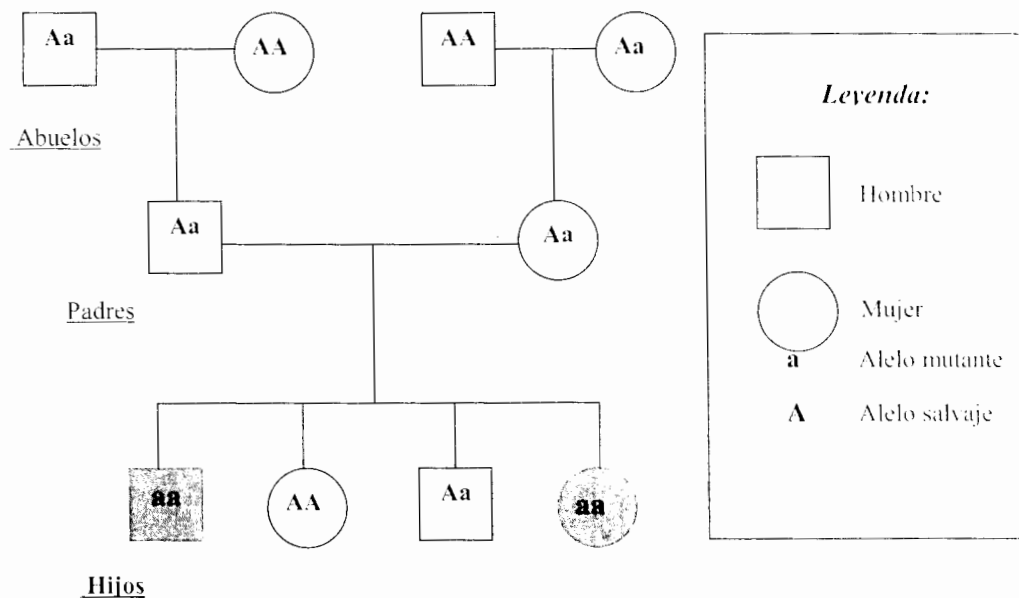
PARTE III. INFORMACIÓN GRÁFICA. (3 puntos)

8. GRÁFICO I: Enfermedades genéticas

En una consulta de diagnóstico prenatal, un médico analiza el siguiente mapa genético de las familias Hernández y Cortés. Dichas familias emparentaron con el enlace matrimonial de sus hijos, José y Carolina, que tuvieron cuatro hijos, dos de los cuales padecen fibrosis quística (enfermedad progresiva que dificulta la respiración pues causa abundantes infecciones pulmonares resistentes a los antibióticos afectando también al hígado y al páncreas).

La fibrosis quística es causada por un alelo mutante **a**, mientras que el alelo silvestre (el más frecuente en la naturaleza) **A**, no lo provoca.

Responda a las siguientes preguntas:



a) Se trata de una enfermedad: (0,5 puntos)

- Autosómica dominante
- Autosómica recesiva
- Ligada al sexo
- Trisomía cromosómica

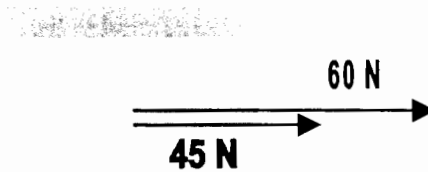
b) ¿Qué genotipo tienen los miembros de la familia que solamente son portadores de la enfermedad? (0,5 puntos)

- c) **¿Qué probabilidad tendría una persona con fibrosis quística de tener hijos sanos? Justifique su respuesta. (0,5 puntos)**

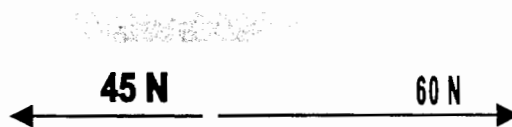
9. GRÁFICO 2: Arrastrando un cajón de 10 Kg de masa

En este gráfico aparecen la representación de dos fuerzas, de 60 N y 45 N cada una, que actúan sobre un cajón de madera de 10 kg de masa.

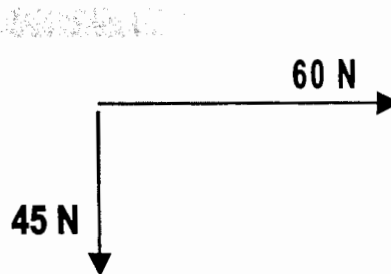
Caso 1



Caso 2



Caso 3



- a) Calcule la fuerza resultante en cada uno de los tres casos. (0,5 puntos).

b) ¿Cuál sería la aceleración en cada uno de los casos? (0,5 puntos).

c) Determine el espacio recorrido por el cajón en el “caso 1” en 2 segundos (0,5puntos).

PARTE IV. ELABORACIÓN UN TEXTO. (1 Punto)

La principal diferencia entre la materia viva y la materia inerte es la capacidad que esta tiene de reproducirse y de generar otros seres vivos. La reproducción es el mecanismo biológico mediante el cual se perpetúa la especie humana. A través de este proceso también se transmiten los caracteres de la especie, de generación en generación.

En la especie humana los mecanismos de reproducción se realizan en los aparatos reproductores capaces de fabricar unas células especiales, de favorecer la unión entre ellas, y de desarrollar un nuevo ser. Esta reproducción es de tipo sexual.

10. Le proponemos que realice una redacción de, al menos, 150 palabras, en la que desarrolle sus conocimientos acerca de la reproducción humana, en cuanto al aparato implicado, su funcionamiento y las enfermedades asociadas a él. Para ello debe usar los siguientes términos como referencia:

- Partes del aparato reproductor (masculino y femenino)
- Funcionamiento del aparato reproductor (masculino y femenino)
- Gametos
- Enfermedades de transmisión sexual.

PARTE V. RESOLUCIÓN DE UN PROBLEMA. (1,5 PUNTOS)

II. Planteamiento de la situación: Madre con Alzheimer

Tres hermanos, que viven en diferentes ciudades, deciden visitar a su madre cada cierto tiempo ya que esta acaba de retirarse a una residencia pues padece Alzheimer. En función de la distancia a la que cada uno reside, Manuel acudirá a visitarla cada 3 días, Eulalia cada 10 y Soledad cada 15 días.

- a) **¿Cada cuanto tiempo coincidieran los hermanos en la visita a su madre? (0,5 puntos).**
- b) Deciden que, por vivir más cerca, sea Manuel quien se entreviste con el médico. Como cada 7 días el médico visita a la enferma, **¿cada cuanto tiempo coincidieran Manuel y el médico? (0,5 puntos).**
- c) **¿Qué tipo de enfermedad es el Alzheimer? ¿En qué consiste ese tipo de enfermedades? Nombre alguna más de su mismo tipo. (0,5 puntos).**

PARTE VI. ESTUDIO DE UN PROBLEMA RESUELTO. (1 PUNTO)

Problema 1: Visita turística

Un turista sube al campanario de una iglesia y desea saber qué altura tiene dicha torre. Para ello se le ocurre tirar desde el tejado una bola de acero de 250 g de masa, y contar con su cronómetro el tiempo que esta tarda en llegar al suelo, siendo 1,75 segundos. **¿Averiguará con estos datos la altura del campanario?**

Solución:

Si, pues el turista usando la fórmula:

Altura = $\frac{1}{2} g t^2$ obtiene que

Altura = $\frac{1}{2} 9,8 \text{m/s}^2 1,75^2 \text{ s}^2 = 15$ metros

a) Respecto a esta solución usted opina que el turista: (0,5 puntos)

- Ha hecho un cálculo correcto.
- No ha usado la fórmula oportuna, pues para estas mediciones hay que tener en cuenta la masa del objeto lanzado, por lo que los cálculos son erróneos.
- Tiene errores en las unidades.
- Ha hecho cálculos correctos excepto que había que multiplicar por la masa medida en Kg.

Problema 2: Corrales marinos

A modo de piscifactorías, pero en estado más natural, se han instalado en zonas costeras poco profundas del Mediterráneo pequeños corrales limitados por redes. En ellos se engordan, con pienso, alevines de peces de interés comercial. Justo debajo de estas zonas se han observado notables cambios en la comunidad de algas, sobre todo en la gran proliferación en el número de ellas. **¿A qué es debido el aumento de las algas?**

Solución:

Los pescadores de la zona han dado una explicación a este fenómeno a los dueños, diciendo que "es normal que crezca el número de algas puesto que los piensos no son consumidos en su totalidad por los peces, lo que supone un aporte de materia orgánica que las algas aprovechan para completar su ingestión de nutrientes orgánicos."

b) Respecto a la solución que aportan los pescadores ¿cuál de las siguientes afirmaciones creé usted que es la correcta? (0.5 puntos)

- Es una explicación muy general, porque no todas las algas podrían aprovechar esa materia orgánica.
- Es una explicación correcta procedente de la larga experiencia con las zonas costeras que tienen los pescadores.
- Es incorrecta porque la proliferación de algas se debe al aumento de amonio, nitrato y fosfato (materia inorgánica) que aportan las excreciones de los peces.
- Es incorrecta porque las algas han aumentado al colocar aislantes (redes) que impiden que, los peces carnívoros como los tiburones, entren y las devoren.