

acer



Air Monitor
AM100

Vodič za korisnike

Pre nego što počnemo...

Čestitamo vam na kupovini uređaja Acer Air Monitor. To je prvi, pozitivan korak koji će vam pomoći da poboljšate kvalitet života. Ovaj jednostavni uređaj će vam pomoći da pratite kvalitet vazduha u najbližem okruženju uređaja.

Uređaj Air Monitor omogućava vam da pratite pet najvažnijih indikatora kvaliteta vazduha u zatvorenom prostoru. To su:

- temperatura - ovaj pokazatelj direktno utiče na udobnost i raspoloženje.
- vlažnost - vlaga može da prouzrokuje prehlade, grip i rizik od stvaranja toksične buđi.
- VOC - isparljiva organska jedinjenja su toksične hemikalije koje mogu da prouzrokuju iritaciju kože i disajnih organa.

Napomena: CO₂ ekvivalent (CO₂eq) može da se detektuje preko TVOC (ukupnih isparljivih organskih jedinjenja). Vrednost CO₂eq se izvodi iz merenja TVOC. Prema eksperimentalnim studijama koje se bave opštim životnim okruženjem u zatvorenom prostoru, koncentracije CO₂ i TVOC su u pozitivnoj korelaciji i obe mogu tačno da predstavljaju indeks zagađenja vazduha u zatvorenom prostoru.

- Prašina - PM_{2,5}/PM₁₀ (čestice) prodire duboko u naš respiratorni sistem i može da prouzrokuje astmu, alergije i slične zdravstvene probleme.

Putem vizuelnih indikatora na uređaju, kao i pomoću detaljnih informacija u aplikaciji, uređaj Acer Air Monitor pomaže prilikom praćenja i obezbeđuje korisne savete o tome kako da se poboljša kvalitet vazduha i samim tim vaše zdravlje i zdravlje vaših najbližih.

Sadržaj paketa

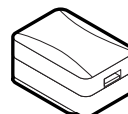
Proverite da li su sledeće stavke u paketu. Ako bilo koja stavka nedostaje, obratite se svom ovlašćenom prodavcu ili distributeru.



Air Monitor



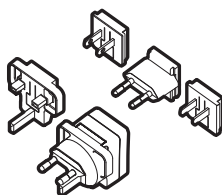
Mikro USB kabl



USB adapter za napajanje



Mikro USB nastavak#



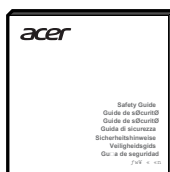
Komplet priključaka adaptera za napajanje



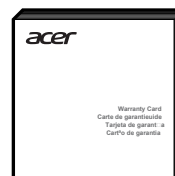
Komplet vijaka za montiranje na zid



Kratki vodič#



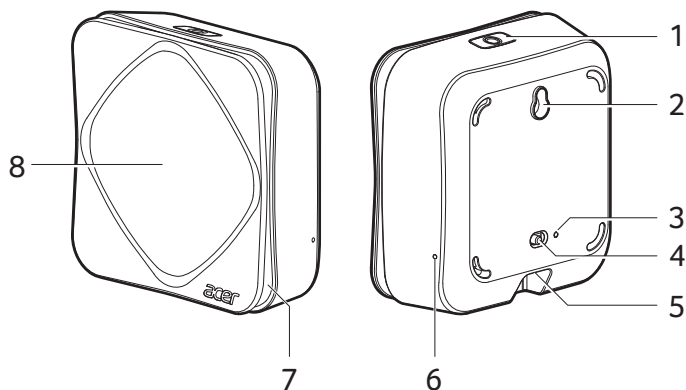
Vodič za bezbednost



Garantni list

Napomena: Stvarne stavke se mogu razlikovati od ilustracija.

Predstavljanje uređaja

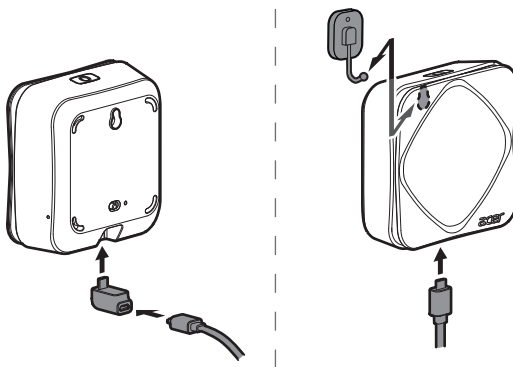


	Stavka	Opis
1	Dugme funkcije	Pritisnite i držite: <ul style="list-style-type: none"> • 1 sekundu - detekcija trenutnog kvaliteta vazduha • 5 sekundi - brisanje WiFi podešavanja • 10 sekundi - brisanje Bluetooth podešavanja
2	Otvor za montiranje na zid	Koristi se za kačenje uređaja na kuku
3	Indikator baterije	Prikazuje status baterije: <ul style="list-style-type: none"> • zeleno - baterija je potpuno napunjena • crveno - baterija se puni • isključeno - adapter za napajanje nije priključen
4	Prekidač za napajanje	Uključuje i isključuje napajanje
5	Mikro USB konektor	Povezuje se sa adapterom za napajanje
6	WiFi indikator	Prikazuje status bežične veze: <ul style="list-style-type: none"> • zeleno - lokalna WiFi mreža i oblak su povezani • crveno - povezana je samo lokalna WiFi mreža • isključeno - WiFi mreža nije konfigurisana
7	Indikator kvaliteta vazduha	Koristi različite boje indikatora za prikaz trenutnog kvaliteta vazduha.
8	Prednji panel	Odvojite da biste otkrili senzor čestica za održavanje

Prvi koraci

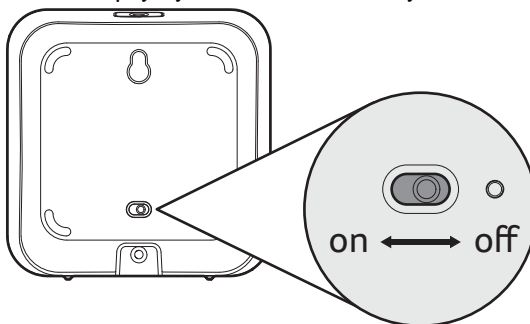
Sledite ove korake:

1. Prikačite odgovarajući priključak adaptera za napajanje na USB adapter za napajanje.
2. Povežite mikro USB kabl sa portom na uređaju Air Monitor. Ako je potrebno, priključite prvo mikro USB nastavak na uređaj, pre nego što povežete mikro USB kabl.



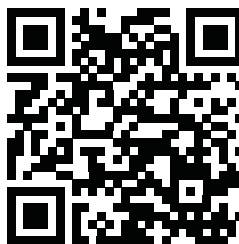
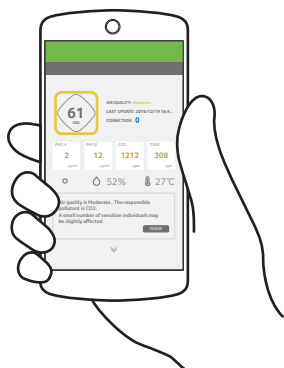
Napomena: Air Monitor treba da bude priključen na napajanje sve vreme, ali takođe ima ugrađene baterije i može da radi ograničeno vreme kada se isključi napajanje. Air Monitor treba da bude postavljen u prostoriji koju želite da nadgledate na ravnu, stabilnu površinu, bez prepreka za vazduh – poželjno u visini vašeg nosa. Na primer, stavite ga na policu za knjige ili na stočić u dnevnoj sobi ili na ormarić u spavaćoj sobi. Što je manje prepreka u blizini uređaja, to je bolje očitavanje vazduha, kao i Wi-Fi veza.

3. Prevucite prekidač za napajanje nalevo da biste uključili Air Monitor.



Napomena: Indikator kvaliteta vazduha menja različite boje i počinje da prikuplja podatke.

4. Preuzmite aplikaciju Air Monitor iz prodavnice iOS AppStore ili Google Play Store.



Kratke napomene

- Kada je priključan na struju, uređaj će izvršiti detekciju na svakih 10 sekundi.
- Senzoru ukupnih isparljivih organskih jedinjenja potrebno je oko 5 minuta da bi se zagrejavao.
- Uređaj će početi da prikazuje kvalitet vazduha posle 30 sekundi.
- Da biste dobili trenutno očitavanje, pritisnite i držite dugme funkcije 1 sekundu, sve dok ne čujete zvučni signal.

Podešavanje uređaja

Nakon što uključite uređaj i preuzmete aplikaciju Air Monitor, možemo početi s podešavanjem neophodnih veza.

Za Bluetooth vezu

1. Uključite Bluetooth na svom telefonu.
2. Pokrenite aplikaciju Air Monitor.
3. Dodirnite ikonu menija, a zatim dodirnite **Device Center (Centar za uređaje)**.
4. Dodirnite ikonu + da biste pokrenuli pretragu uređaja Air Monitor.
5. Dodirnite detektovani Air Monitor.

Napomena: Ako imate više Air Monitor uređaja, aplikacija će navesti ove uređaje prema njihovoj udaljenosti, tj. od najbližeg do najdaljeg.

6. Dodirnite **Local only (Samo lokalno)**.
7. Sada možete početi da podešavate uređaj Air Monitor.

Za WiFi vezu

1. Kada završite podešavanje Bluetooth veze, izaberite WiFi vezu.
2. Podesite vezu na vašu lokalnu WiFi mrežu. WiFi indikator svetli crveno.
3. Dodirnite ikonu menija, **Device Center (Centar za uređaje)**, zatim dodirnite uređaj. Dodirnite **WiFi setting (Podešavanje WiFi-ja)**.
4. Pojavljuje se stranica za prijavu sa Acer nalogom. Ako nemate Acer nalog, registrujte ga.
5. Kada završite registraciju, pojavljuje se stranica za podešavanje WiFi-ja mreže uređaja Air Monitor.
6. Unesite informacije o bežičnoj vezi. Aplikacija pokreće povezivanje aplikacije i uređaja s vašim Acer nalogom.
7. Kada se aplikacija i uređaj uspešno povežu sa Acer nalogom, prikazuje se ekran sa porukom o uspešnom povezivanju, a WiFi indikator svetli zeleno.

Upotreba aplikacije

Kada pokrenete aplikaciju prikazaće vam se početni ekran, koji prikazuje listu Air Monitor uređaja povezanih s vašom aplikacijom.

Ovo vam pruža brz pogled na indeks kvaliteta vazduha u zatvorenom prostoru (IAQ), kao i na status veze s vašim Acer nalogom preko WiFi mreže i uređajem preko Bluetooth-a svakog Air Monitor uređaja.

Dodirnite konkretni Air Monitor uređaj za koji želite da pogledate informacije i podešavanja. Ovo vas dovodi na ekran Air Monitor uređaja koji prikazuje indeks kvaliteta vazduha u zatvorenom prostoru u realnom vremenu i druga očitavanja kao što su PM2,5, PM10, CO2eq, TVOC, vlažnost i temperatura. Aplikacije će takođe prikazati nivo ambijentalnog osvetljenja.

Aplikacija takođe prikazuje status veze sa uređajem i vašim Acer nalogom. Informacije o kvalitetu vazduha i preporuke se takođe prikazuju na ovom ekranu.

Pomerite ekran nadole da biste prikazali istorijske dijagrame za različita merenja.

Ikona menija (☰)

Glavni ekran je takođe mesto gde možete da pristupite različitim podešavanjima i opcijama dodiranjem na ikonu menija (☰).

U okviru uređaja Acer Air Monitor:

- Device Center (Centar za uređaje)
- Product Introduction (Predstavljanje proizvoda)
- Settings (Podešavanja)

U okviru Acer ID-a:

- Login/Logout (Prijava/odjava)
- Map View (Prikaz na mapi)

U okviru usluge:

- Knowledge Center (Centar znanja)
- Help (Pomoć)
- Contact us (Kontaktirajte nas)
- About this APP (O ovoj aplikaciji)

Device Center (Centar za uređaje)

Dodirnite ikonu menija, zatim dodirnite **Device Center (Centar za uređaje)** da biste prikazali listu svih povezanih Air Monitor uređaja.

Zatim dodirnite konkretni Air Monitor uređaj koji želite da pogledate i čija podešavanja želite da izmenite.

Ovaj ekran prikazuje sledeće informacije:

U okviru...	Stavka	Opis
Status veze	Acer Air Monitor	Prikazuje MAC adresu i status veze
	Rename (Preimenuj)	Postavlja nadimak za uređaj
	Unbind (Razveži)	Razvezuje (poništava asocijaciju) ovog uređaja sa aplikacijom i vašim Acer nalogom
	WiFi setting (Podešavanja WiFi mreže)	Podešava WiFi mrežu i povezuje ovaj uređaj sa aplikacijom i vašim Acer nalogom
Device Settings (Podešavanja uređaja)	Manual Lighting (Ručno osvetljenje)	Podešava intenzitet indikatora kvaliteta vazduha na High (Visoko), Low (Nisko) ili Off (Isključeno)
	Sleep Mode (Režim spavanja)	Podešava intenzitet indikatora kvaliteta vazduha kako bi se automatski prilagodio ambijentalnom osvetljenju ili unapred podešenom vremenu režima spavanja i buđenja
	Bad Air Quality Alert Sound (Zvuk upozorenja za loš kvalitet vazduha)	Podešava alarm koji se oglašava zvučnim signalom kada se dostigne navedeni kvalitet vazduha (Nezdravo ili Veoma nezdravo)
	Location (Lokacija)	Podešava lokaciju uređaja na mapi
Device Software Update (Ažuriranje softvera uređaja)	Update now (Ažuriraj sada)	Ažurira firmver uređaja Napomena: Indikator kvaliteta vazduha treperi crvenom bojom tokom procesa ažuriranja firmvera. Kada se proces završi, oglašiće se zvučni signal.

Product Introduction (Predstavljanje proizvoda)

Dodirnite ikonu menija, a zatim dodirnite **Product Introduction (Predstavljanje proizvoda)**. Ovo će postaviti pregledač vašeg telefona ili tableta na stranicu proizvoda uređaja Acer Air Monitor.

Settings (Podešavanja)

Dodirnite ikonu menija, zatim dodirnite **Settings (Podešavanja)** da biste podesili određena podešavanja aplikacije, kao što su jedinica prikaza temperature i „push“ obaveštenja.

Login/Logout Acer account (Prijava/odjava sa Acer naloga)

Dodirnite ikonu menija, zatim dodirnite **Login Acer account (Prijavi se na Acer nalog)** da biste kreirali Acer nalog ili se prijavili na njega, kako biste povezali uređaj Air Monitor s vašim nalogom. Ako ste prijavljeni, pomoću ove stavke se također možete odjaviti.

Map View (Prikaz na mapi)

Dodirnite ikonu menija, zatim dodirnite **Map View (Prikaz na mapi)** da biste prikazali lokaciju na mapi uređaja Air Monitor koji je povezan/koji su povezani s vašim nalogom.

Napomena: Morate da podesite lokaciju za svaki Air Monitor uređaj, da bi se taj uređaj pojavio na prikazu na mapi. Pogledajte **Device Center (Centar za uređaje)**.

Knowledge Center (Centar znanja)

Dodirnite ikonu menija, zatim dodirnite **Knowledge Center (Centar znanja)** da biste pristupili ugrađenoj bazi podataka koja vam pomaže da razumete koncepte i merenja kvaliteta vazduha.

Help (Pomoć)

Dodirnite ikonu menija, zatim dodirnite **Help (Pomoć)** da biste pogledali informacije na uređaju. Ovaj koristan odeljak pitanja i odgovora daje vam brze odgovore i rešenja u vezi s korišćenjem aplikacije i uređaja.

Contact us (Kontaktirajte nas)

Dodirnite ikonu menija, zatim dodirnite **Contact us (Kontaktirajte nas)** da biste pozvali listu kontakt informacija kompanije Acer.

About this APP (O ovoj aplikaciji)

Dodirnite ikonu menija, a zatim dodirnite **About this APP (O ovoj aplikaciji)** da biste prikazali broj verzije aplikacije.

Razumevanje indikatora kvaliteta vazduha

Indikator kvaliteta vazduha se uključuje da bi pokazao trenutni kvalitet vazduha i koristi posebnu boju za svaki nivo kvaliteta vazduha.



Pogledajte tabelu u nastavku za kratak opis ovih indikatora:

Boja	Očitavanje	Opis
Zelena	0-50	Dobro
Žuta	51-100	Umereno
Narandžasta	101-150	Nezdravo za osetljive osobe
Crvena	151-200	Nezdravo
Ljubičasta	> 200	Veoma nezdravo

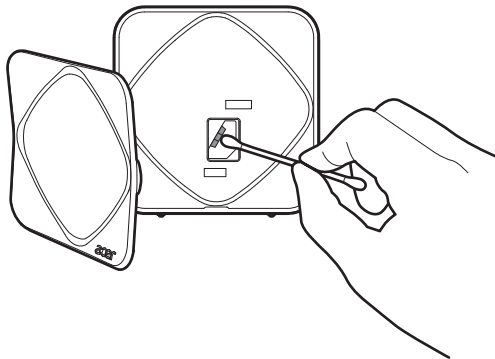
Napomena: Intenzitet osvetljenja indikatora kvaliteta vazduha možete da podesite ručno ili automatski. Pogledajte **Device Center (Centar za uređaje)**

Briga o uređaju

Čišćenje optičkog stakla senzora čestica može biti potrebno na svakih šest meseci kako bi senzor optimalno funkcionisao.

Uradite sledeće:

1. Pripremite štapić sa vatom.
2. Skinite prednji poklopac.
3. Očistite senzor pomoću štapića sa vatom.



4. Ponovo postavite prednji poklopac.

Najčešća pitanja (FAQ)

Za najčešća pitanja pristupite aplikaciji za detaljnije informacije.

Opšte bezbednosne informacije

- Nikada nemojte da ubrizgavate gasove ili zagađivače niti da usmeravate izduv dima ili gasa direktno prema uređaju. Izlaganje prekomernom zagađenju može trajno da ošteti kapacitet senzora.
- Nikada nemojte koristiti Air Monitor u sledećim situacijama:
 - u uslovima ekstremne temperature ili vlažnosti
 - na otvorenom prostoru
 - u blizini saksijских biljaka
 - u prašnjavom okruženju, kao što je zgrada koja se renovira
 - u blizini silikonskog lepka ili bilo kog drugog proizvoda koji ispušta silikonska isparenja
- Nikada nemojte postavljati Air Monitor na sledećim lokacijama:
 - u blizini izvora toplote ili otvorenog plamena
 - ispod/pored tečnosti ili uronjen u tečnost
 - tako da se bilo koji predmet nalazi na njemu ili ga pokriva
 - u ormaru ili fiociNepravilna upotreba može da izazove opekotine, požar, strujni udar i druge opasnosti.
- Nikada nemojte čistiti Air Monitor koristeći sledeće:
 - vodu ili vodeni mlaz
 - pjalicu za prašinu
 - usisivač
- Nemojte otvarati uređaj niti vršiti izmene uređaja, jer će to poništiti garanciju.
- Nemojte koristiti uređaj ako je oštećen ili ako ne radi pravilno.
- Nemojte često uključivati i isključivati uređaj iz napajanja.
- Koristite samo pribor koji je odobrio proizvođač.
- Isključite uređaj iz napajanja ako se neće koristiti duži vremenski period.
- Nemojte blokirati otvore za ventilaciju.

Specifikacije

Napajanje

- Opseg napona/frekvencija: 100~240V AC, 50/60 Hz
- DC izlaz: 5V/1A

Baterija

- Ugrađena, punjiva, litijum-jonska polimer baterija koja se ne može zameniti

Povezivanje

- Bluetooth 4.0 LE
- Wireless LAN 802.11 b/g/n 2,4 GHz

Senzor

- Čestice
- TVOC
- Temperatura
- Relativna vlažnost
- Ambijentalno osvetljenje

Radna temperatura

- 5°C~40°C