



CALENTADORES A GAS

 **ARISTON**

CALENTADORES A GAS CONFORT TERMOSTÁTICO PARA TODOS

ESTANCO TERMOSTÁTICO

11-14 l/min



FAST PREMIUM

Máxima seguridad
y eficiencia

Página 45

TIRO FORZADO TERMOSTÁTICO

11 l/min



NEXT OFT

Diseño y confort
en el mínimo espacio

Página 47

LA NUEVA GENERACIÓN DE CALENTADORES

Ariston amplía su gama de calentadores a gas para ofrecer al usuario más confort gracias a sus versiones termostáticas: más ahorro energético, con la posibilidad de integración con instalaciones solares y más seguridad debido al encendido electrónico de toda la gama.

Además, los paneles de mandos combinan tecnología y diseño resultando más intuitivos para el usuario.

La nueva generación de calentadores a gas Ariston es fácil de instalar gracias a sus dimensiones compactas y a una variedad de modelos adaptable a cualquier salida de humos preexistente.



TIRO NATURAL TERMOSTÁTICO

11-14 l/min con pilas y con cable



FAST EVO B

Máximo ahorro
y confort

Página 50



FAST EVO C

Máximo ahorro y confort
con display intuitivo

Página 51

CALENTADORES TERMOSTÁTICOS

Toda la gama de calentadores Ariston es termostática.

Al medirse la temperatura con sondas NTC de alta precisión, el agua se calienta justo a la temperatura deseada por el usuario, generando mayor confort.

Gracias a la modulación de la potencia la temperatura es estable aunque haya varias demandas simultáneas de agua caliente.

Permite ahorros energéticos ya que calienta el agua exactamente a la temperatura deseada por el usuario, evitando sobreconsumos innecesarios de gas y de agua.

Además, nuestra gama de calentadores puede trabajar con agua precalentada de una instalación de solar (ver esquemas pág. 53).

**MÁS CONFORT
Y AHORRO**

FAST PREMIUM

MÁXIMA SEGURIDAD Y EFICIENCIA

CALENTADOR ESTANCO TERMOSTÁTICO

Gracias a su cámara estanca, Fast Premium garantiza la máxima seguridad incluso en lugares sin ventilación.

Fast premium es seguro, eficiente y fácil de utilizar.



SOLUCIÓN RITE

SOLUCIÓN RITE

/ SEGURIDAD TOTAL

Al tener una cámara de combustión estanca, Fast Premium asegura una perfecta evacuación de los humos sin tener que coger el aire del ambiente dónde está instalado. Es la única solución permitida para instalaciones en obra nueva según RITE.

/ COMPATIBLE SOLAR

FAST PREMIUM incluye una segunda sonda NTC a la entrada del agua fría, con lo que es perfectamente compatible con una instalación de energía solar térmica. (ver esquemas en pág. 53)

/ MÁXIMO CONFORT

El usuario no detecta las variaciones de temperatura aunque haya variaciones de caudal.

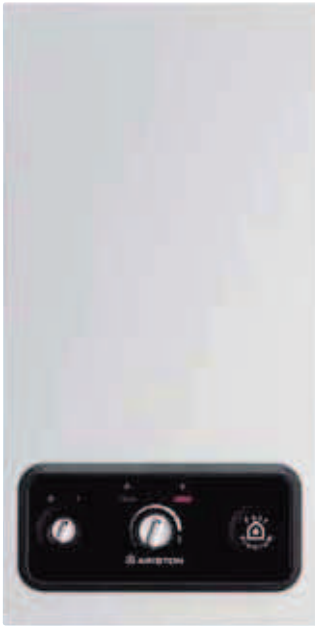
/ MÁXIMO AHORRO EN GAS Y AGUA

El calentador produce agua caliente a la temperatura exacta deseada y permite evitar un derroche de agua innecesario.

EXTREMA SIMPLICIDAD DE MANEJO

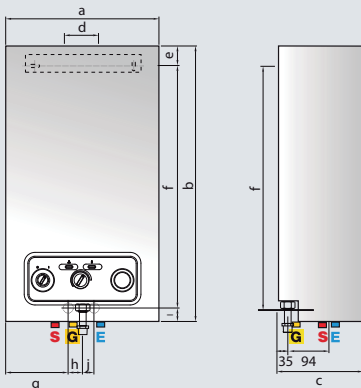
1. On/Off
2. Ajuste temperatura
3. Indicador de errores
4. Indicador de llama

FAST PREMIUM



/ CALENTADOR A GAS INSTANTÁNEO / CÁMARA ESTANCA / TERMOSTÁTICO

- Encendido electrónico por ionización de la llama con ahorro en gas hasta un 38 %
- Modulación termostática electrónica para un control más preciso y mayor estabilidad de la temperatura
- Funcionamiento óptimo también con presiones mínimas (0,3 bar)
- Perfectamente integrable con instalaciones solares
- Fácil de instalar
- Sondas de seguridad para limitar la temperatura
- Control de los productos de combustión con presostato
- Máxima seguridad con la protección IPX4D
- Disponibles en las versiones gas natural y butano/ propano



FAST PREMIUM

DATOS TÉCNICOS

		FAST PREMIUM 11 FF	FAST PREMIUM 14 FF
Categoría		I12H3+	I12H3+
Tipo		B32,C12,C32,C42,C62,C82	B32,C12,C32,C42,C62,C82
Encendido electrónico		Ionización (sin piloto, 220 v)	Ionización (sin piloto, 220 v)
Potencia térmica máx./mín.	kW	21,8 / 9	27 / 9
Potencia térmica útil máx./mín.	kW	19,3 / 7	23,8 / 7
Caudal específico A.C.S (T=25°C)	l/min	11	14
Tensión/Alimentación	V / Hz	230 / 50	230 / 50
Índice de protección	IP	X4D	X4D
Peso neto	Kg	21	21
Tipo de gas		Nat/But/Prop	Nat/But/Prop

DIMENSIONES

	FAST PREMIUM 11 FF	FAST PREMIUM 14 FF
a mm	340	388
b mm	670	700
c mm	220	220
d mm	100	100
e mm	65	65
f mm	573	620
g mm	144	168
h mm	26	26
i mm	30,5	30,5
j mm	26	26

TARIFA	11 NAT	11 GLP	14 NAT	14 GLP
Código	3300397	3300398	3300399	3300400
Precio Euros	659,00	659,00	722,00	722,00
Kit hidráulico de instalación	3318581	3318581	3318581	3318581
Kit evacuación de humos	3318500	3318500	3318500	3318500
Precio total Euros*	754,00	754,00	817,00	817,00

* El precio total incluye, además del calentador, el kit hidráulico de instalación 3318581 y el kit horizontal de evacuación de humos concéntrico (Ø 80/110 mm), código 3318500.

LEYENDA.

E Entrada agua fría 3/4". **S** Salida agua caliente 3/4".

G Entrada gas G 3/4"

NEXT

DISEÑO Y CONFORT EN EL MÍNIMO ESPACIO

CALENTADOR DE TIRO FORZADO TERMOSTÁTICO

Ideal para instalar el producto donde existen problemas con la evacuación de los humos. NEXT dispone de un ventilador integrado para asegurar una expulsión completa y segura de los productos de combustión al exterior. Además, dispone de todas las ventajas del calentador termostático: confort y ahorro.



/ DISPLAY LCD FÁCIL DE USO

El usuario puede ajustar la temperatura de ACS que desea entre 35° y 70° grado a grado mediante el uso del display LCD con botones soft touch muy intuitivos.

/ MÁXIMO CONFORT

Gracias a la gran modulación del quemador, el usuario no detecta las variaciones de temperatura ni ante variaciones bruscas de caudal ni ante caudales reducidos.

/ FÁCIL DE INSTALAR

NEXT es el calentador más pequeño por eso es ideal para la sustitución de cualquier calentador en espacios reducidos.

/ MÁXIMO AHORRO EN GAS Y AGUA

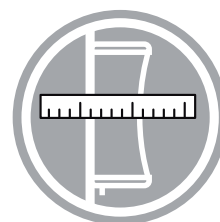
El calentador produce agua caliente a la temperatura exacta deseada y permite evitar un derroche de agua innecesario.

/ COMPATIBLE SOLAR

Ver integración con instalaciones solares en página 53.



1. Menú bañera 2. On/Off 3. Aumento de la temperatura del agua
4. Reducción de la temperatura del agua



SÓLO 13 CM

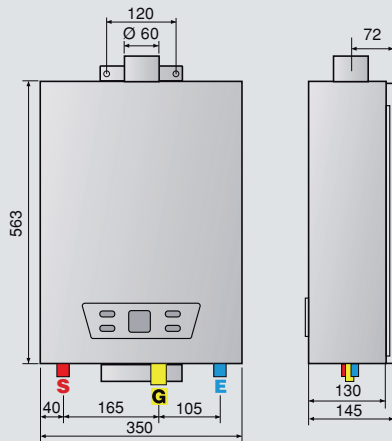
**EL CALENTADOR
CON MENOS
PROFUNDIDAD
DEL MERCADO**

NEXT OFT



/ CALENTADOR A GAS INSTANTÁNEO / TIRO FORZADO / TERMOSTÁTICO

- Encendido electrónico por ionización de la llama con ahorro de gas hasta un 38%
- Modulación termostática electrónica para un control más preciso de la temperatura
- Display LCD con botones soft touch de fácil uso
- Compatible con instalaciones solares
- Dimensiones ultra reducidas
- Disponible en las versiones gas natural y propano
- Menú bañera: NEXT emite una señal sonora cuando ha producido la cantidad de agua caliente programada previamente.



NEXT OFT

DATOS TÉCNICOS

		NEXT 11 OFT
Categoría		II2H3P
Tipo		B23 / B53
Encendido electrónico		Ionización (sin piloto; 220 v)
Potencia nominal máx./mín.	kW	22 / 5
Potencia útil máx./mín.	kW	19,6 / 4,5
Caudal específico ACS ($\Delta T=25^{\circ}\text{C}$)	l/ min.	11
Caudal de agua mínimo	l/ min.	2
Alimentación eléctrica	V	230 / 50
Índice de protección		IPX4D
Peso neto	kg	11,6
Tipo de gas		Nat / Prop

DIMENSIONES

Tubo entrada	Pulgadas	G 1/2"
Tubo salida	Pulgadas	G 1/2"
Tubo gas	Pulgadas	G 3/4"
Tubo evacuación Ø mm	mm	60

TARIFA	11 NAT	11 GLP ⁽¹⁾
Código	3612011	3612009
Precio Euros	499,00	499,00
Kit evacuación de humos	3318570	3318570
Precio total Euros*	525,00	525,00

* El precio total incluye el calentador y el kit horizontal de evacuación de humos (Ø 60 mm), código 3318570.

(1) El calentador NEXT 11 OFT GLP está preparado para funcionar exclusivamente con gas propano.

LEYENDA

Medidas en mm.

E Entrada agua fría 1/2". S Salida agua caliente 1/2".

G Entrada gas G 3/4"

FAST EVO B Y FAST EVO C SINÓNIMO DE AHORRO Y CONFORT

ELECTRÓNICO DE TIRO NATURAL TERMOSTÁTICO

/ MÁXIMO CONFORT PORQUE LA TEMPERATURA ES CONSTANTE

Accionando un único mando el usuario siempre consigue la temperatura deseada aunque varíe el caudal. Ello es posible gracias a la sonda NTC y a la modulación del quemador, que garantizan una temperatura constante.

Además, FAST EVO es el calentador más fiable, ya que arranca con presiones de agua muy bajas (0,1 bar) y con caudales mínimos de apenas 2 l/min.

/ MÁXIMO AHORRO: SÓLO CONSUME EL GAS Y EL AGUA NECESARIA

Gracias al encendido electrónico, FAST EVO sólo consume gas cuando el calentador está en marcha a diferencia de un calentador tradicional. Además, al ser termostático evita el derroche de agua y de gas innecesario al ajustarse perfectamente a la temperatura deseada.

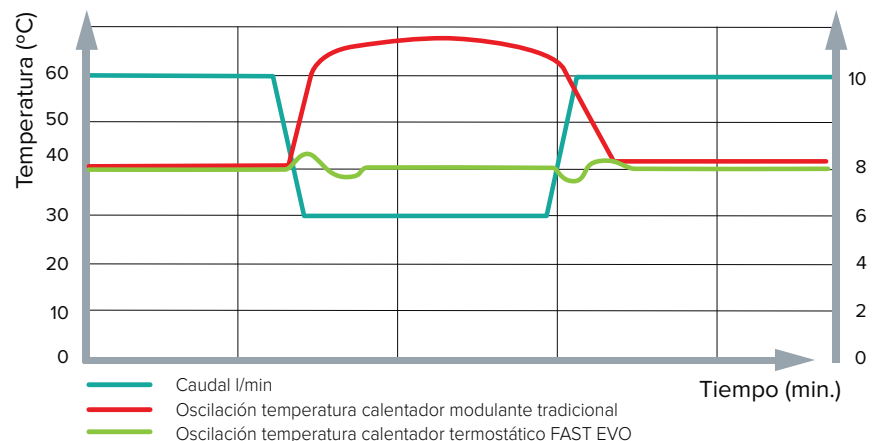
/ GAMA FAST EVO

Ariston ofrece dos modelos de calentador de tiro natural: FAST EVO B con pilas y mando único, y para los usuarios más exigentes, FAST EVO C con un atractivo display LED.



FAST EVO B. Mando intuitivo de regulación de temperatura

38%
AHORRO
ENERGÉTICO
EN GAS



MÁXIMA SEGURIDAD

- El encendido electrónico, al funcionar sin llama piloto, ofrece al usuario la máxima seguridad, ya que la válvula de gas se abre únicamente ante una demanda de agua caliente.
- Además, el calentador incluye una serie de dispositivos de seguridad: detección de llama, control de temperatura del intercambiador y de los humos de la combustión.

INSTALACIÓN MÁS FÁCIL

- Plantilla con dimensiones y conexiones del calentador en la misma caja del producto.
- Llave de ajuste de caudal de fácil acceso para una mejor adaptación del calentador a las diferentes presiones de red.
- Kit hidráulico incluido de serie para ahorrar tiempo de instalación.

FÁCIL DE MANTENER

- La llave de paso incluida en el kit de instalación permite aislar el calentador para un mantenimiento más fácil.
- Filtro de agua de fácil acceso para eliminar impurezas
- LED indicador del estado de las pilas y diagnóstico de errores para agilizar el servicio de mantenimiento del Servicio Oficial Técnico de Ariston.

MODELO FAST EVO C

/ DISEÑO INNOVADOR

Display amplio y moderno de fácil manejo perfectamente integrado en el diseño del calentador

/ GRAN DISPLAY DE LEDS

Cómodo display que incluye:

- Valor de la temperatura con posibilidad de ajustarla **de forma sencilla y grado a grado de 35°C a 65°C.**
- Indicador de llama
- Indicador de error con detalle del tipo de avería

/ BAJA PRESIÓN

Arranca el quemador modulante desde presiones mínimas de 0,1 bar: el más preciso del mercado en su categoría.

/ SIN PILAS

Olvídate de las pilas con esta novedosa versión con cable que utiliza la alimentación eléctrica de la vivienda.



1. Botón Reset 2. Disminución temperatura agua
3. Botón ON/OFF 4. Aumento temperatura agua

AMPLIACIÓN DE GARANTÍA TOTAL A 3 AÑOS ¡CONTRÁTELA ONLINE EN www.ampliaciongarantia.es!

El usuario final puede contratar la garantía del producto contra todo defecto de fabricación con TRES AÑOS de cobertura total. Además, esta garantía incluye durante toda la vida del producto y una vez finalizados los 3 años de Garantía Total:

- / 10% DE DESCUENTO EN MANO DE OBRA
- / 10% DE DESCUENTO EN PIEZAS

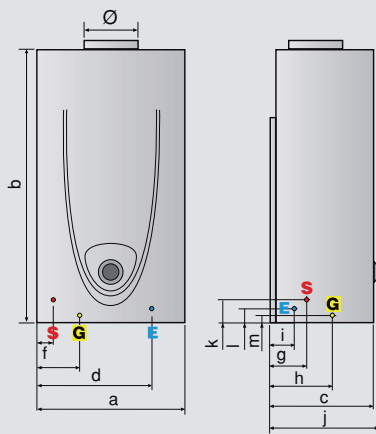


FAST EVO B



/ CALENTADOR A GAS INSTANTÁNEO / TIRO NATURAL / TERMOSTÁTICO

- Encendido electrónico con pilas con ahorro de gas hasta un 38%
- Modulación termostática electrónica para un control más preciso y gran estabilidad de la temperatura
- Un sólo mando de ajustes de temperatura para un uso más fácil
- Funciona con una presión de agua mínima de 0,1 bar
- Compatible con instalaciones solares con kit
- Máxima seguridad con sensores de humos, agua y detector de llama
- Disponible en las versiones gas natural y butano/propano



FAST EVO B

DATOS TÉCNICOS

		FAST EVO 11 ONT B	FAST EVO 14 ONT B
Categoría		I12HM3+	I12HM3+
Tipo		B11bs	B11bs
Encendido electrónico		Ionización (sin piloto; 220 v)	Ionización (sin piloto; 220 v)
Potencia nominal máx./mín.	kW	21,5/9,5	27/10,5
Potencia útil máx./mín.	kW	19/8,5	24/9
Caudal específico ACS (T=25°C)	l/ min.	11	14
Caudal de agua mínimo	l/ min.	2	3
Presión mínima de agua	bar	0,1	0,1
Índice de protección		IPX4D	IPX4D
Alimentación eléctrica	V	2x1,5V LR20	2x1,5V LR20
Peso neto	kg	8,9	10,2
Tipo de gas		Nat/But/Prop	Nat/But/Prop

DIMENSIONES

		FAST EVO 11 ONT B	FAST EVO 14 ONT B
Tubo entrada	Pulgadas	G 1/2"	G 1/2"
Tubo salida	Pulgadas	G 1/2"	G 1/2"
Tubo gas	Pulgadas	G 1/2"	G 1/2"
Tubo evacuación Ø	mm	110	130
a	mm	310	370
b	mm	580	580
c	mm	210	230
d	mm	228,5	264
e	mm	87	117
f	mm	37	10
g	mm	58,8	58,8
h	mm	131,5	131,5
i	mm	54	58
j	mm	230	250
k	mm	25	23
l	mm	16	11,2
m	mm	22,5	22,5

TARIFA	11 NAT	11 GLP	14 NAT	14 GLP
Código	3632029	3632030	3632031	3632032
Precio Euros*	314,00	314,00	381,00	381,00

* El precio total incluye el kit hidráulico de instalación

LEYENDA.

E Entrada agua fría 1/2". **S** Salida agua caliente 1/2".

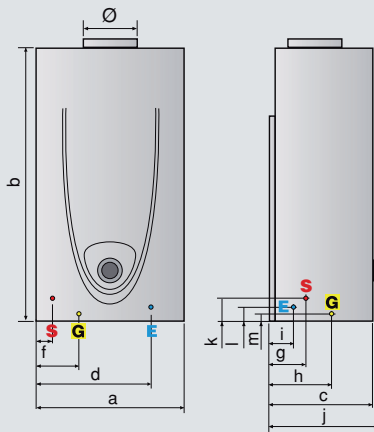
G Entrada gas G 1/2".

FAST EVO C



**/ CALENTADOR A GAS INSTANTÁNEO / TIRO NATURAL
/ TERMOSTÁTICO / DISPLAY DE LEDS**

- Display de LEDs amplio y moderno, de fácil manejo
- Visualización y ajuste preciso de la temperatura grado a grado de 35°C a 65°C
- Funciona con una presión de agua mínima de 0,1 bar
- Encendido electrónico con cable (sin pilas) con ahorro de gas hasta un 38%
- Modulación termostática electrónica para un control más preciso y gran estabilidad de la temperatura
- Compatible con instalaciones solares con kit
- Máxima seguridad con sensores de humos, agua y detector de llama
- Disponibles en las versiones gas natural y butano/propano



FAST EVO C

DATOS TÉCNICOS

		FAST EVO 11 ONT C	FAST EVO 14 ONT C
Categoría		I12HM3+	I12HM3+
Tipo		B11bs	B11bs
Encendido electrónico		Ionización (sin piloto;220 v)	Ionización (sin piloto;220 v)
Potencia nominal máx./mín.	kW	21,5/9,5	27/10,5
Potencia útil máx./mín.	kW	19/8,5	24/9
Caudal específico ACS (T=25°C)	l/ min.	11	14
Caudal de agua mínimo	l/ min.	2	3
Presión mínima de agua	bar	0,1	0,1
Índice de protección		IPX4D	IPX4D
Tensión/Alimentación	V/Hz	230 / 50	230 / 50
Peso neto	kg	8,9	10,2
Tipo de gas		Nat/But/Prop	But/Prop

DIMENSIONES

		FAST EVO 11 ONT C	FAST EVO 14 ONT C
Tubo entrada	Pulgadas	G 1/2"	G 1/2"
Tubo salida	Pulgadas	G 1/2"	G 1/2"
Tubo gas	Pulgadas	G 1/2"	G 1/2"
Tubo evacuación Ø	mm	110	130
a	mm	310	370
b	mm	580	580
c	mm	210	230
d	mm	228,5	264
e	mm	87	117
f	mm	37	10
g	mm	58,8	58,8
h	mm	131,5	131,5
i	mm	54	58
j	mm	230	250
k	mm	25	23
l	mm	16	11,2
m	mm	22,5	22,5

TARIFA	11 NAT	11 GLP	14 GLP
Código	3632098	3632099	3632100
Precio Euros*	365,00	365,00	440,00

* El precio total incluye el kit hidráulico de instalación

LEYENDA.

E Entrada agua fría 1/2". **S** Salida agua caliente 1/2".

G Entrada gas G 1/2".

Accesorios para calentadores a gas

ACCESORIOS PARA NEXT

Sistemas de descarga con tubos ø 80 mm	Código	Precio €
Adaptador Ø 60/80	3318576	16,00
Prolongación Ø 80 L = 1000 M/H	3318023	26,00
Codo Ø 80 90°- 2 piezas	3318019	32,00
Terminal acero inoxidable Ø 80	3318578	10,00
Sistemas de descarga con tubos ø 60 mm	Código	Precio €
Kit completo horizontal Ø 60 L = 600 mm codo de 90°, tramo recto + deflector	3318570	26,00
Prolongación Ø 60 M-F L = 1000 mm	3318571	14,00
Prolongación Ø 60 M-F L = 500 mm	3318572	14,00
Codo Ø 60 M-F 90°	3318573	14,00
Codo Ø 60 M-F 45°	3318574	14,00
Manguito de unión Ø 60/60 F-F	3318577	10,00
Accesorios de instalación e integración solar térmica	Código	Precio €
Válvula mezcladora termostática para integración con instalaciones solares	3024085	112,00
Kit de transformación gas	Código	Precio €
Kit Transformación gas de PROP a NAT (11 litros)	3632004	12,00
Kit Transformación gas de NAT a PROP (11 litros)	3632005	12,00

ACCESORIOS PARA FAST PREMIUM

Sistemas de aspiración-descarga con tubos coaxiales ø 80/110 mm	Código	Precio €
Kit salida horizontal Ø 80/110 mm	3318500	75,00
Desdoblador 80/110 a 80/80 mm	3318507	98,00
Accesorios de instalación e integración solar térmica	Código	Precio €
Kit hidráulico con racor agua fría con llave de paso, racor agua caliente y racor gas con juntas.	3318581	20,00
Válvula mezcladora termostática para integración con instalaciones solares	3024085	112,00

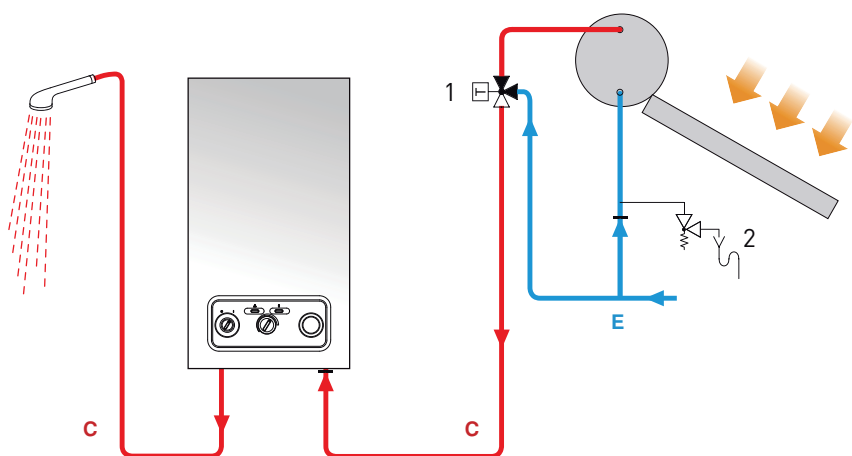
ACCESORIOS PARA FAST EVO

Accesorios de instalación e integración sola térmica	Código	Precio €
Válvula mezcladora termostática con by-pass para integración con instalaciones solares	3632077	240,00
Kit de transformación gas	Código	Precio €
Kit transformación gas de BUT/PROP a NAT (11 litros)	3632066	12,00
Kit transformación gas de NAT a BUT/PROP (11 litros)	3632067	12,00
Kit transformación gas de BUT/PROP a NAT (14 litros)	3632070	12,00
Kit transformación gas de NAT a BUT/PROP (14 litros)	3632072	12,00

Integración de calentadores a gas con instalaciones solares

El ahorro energético máximo se consigue con la integración de nuestros calentadores con sistemas solares de circulación natural o forzados.

INSTALACIÓN SOLAR CON FAST PREMIUM Ó NEXT

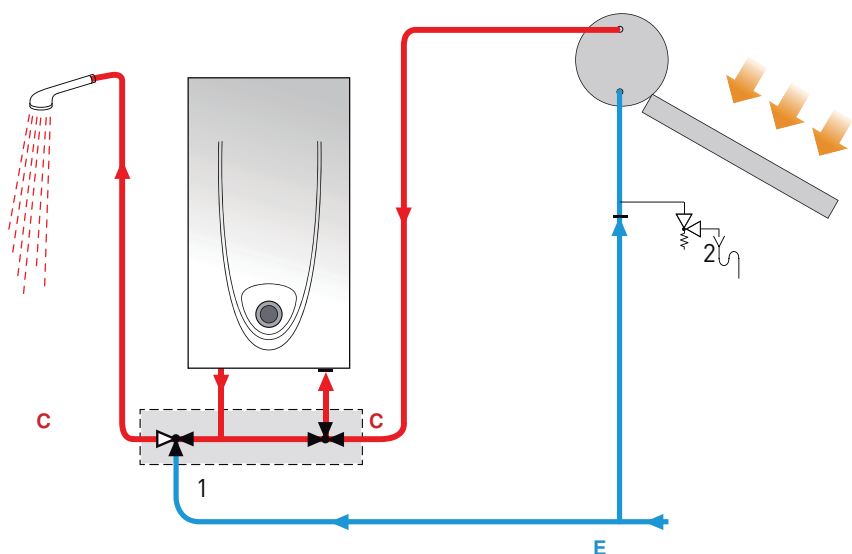


Kit solar con válvula termostática (3024085) que permite la integración solar de forma fácil y práctica con un ajuste de temperatura hasta los 60°C.

LEYENDA

E Agua fría, C Agua caliente, 1 Válvula termostática, 2 Válvula de seguridad.

INSTALACIÓN SOLAR CON FAST EVO B Ó FAST EVO C



El kit solar con válvula termostática con by pass (3632077) permite al calentador no arrancar en caso de que la temperatura del agua del solar sea mayor que 48°C.

LEYENDA

E Agua fría, C Agua caliente, 1 Válvula termostática con by pass, 2 Válvula de seguridad.

CÓMO INTERPRETAR LOS SÍMBOLOS

Los iconos han sido pensados para favorecer la lectura de las características de cada producto.

De manera fácil y rápida, Ariston te permite ver desde el principio cuáles son las prestaciones del modelo, comprender las diferencias de gama y valorar con criterio de compra.

Orientarse, en definitiva, sin perderse ni perder tiempo, en línea con la filosofía Ariston de ofrecer siempre al cliente, como también al profesional, un servicio completo con la máxima transparencia y sencillez de uso.



ECO

Permite la reducción de los consumos memorizando la necesidad de cada usuario



ANTICORROSIÓN PERMANENTE

Ánodo de titanio protegido por corrientes eléctricas



SOLAR

Compatible con instalaciones de energía solar



ABS

Sistema de total seguridad electrónica



CALDERÍN ESMALTADO

Calderín esmaltado con un tratamiento a 850 °C.



MEDIDAS ULTRAPLANAS

Profundidad muy reducida



NANOMIX+BEST

Máxima disponibilidad de agua caliente gracias a la tecnología BEST y Nanomix



AISLAMIENTO POLIURETANO

Aislamiento sin CFC ni HCFC de acuerdo con los recientes reglamentos de protección ambiental.



PRO TECH

sistema de protección anticorrosión del calderín con ánodo activo de corriente impresa



NANOMIX

Más cantidad de agua caliente disponible gracias a deflectores especiales



PROTECCIÓN ANTIHIELO

El termo eléctrico está protegido contra las temperaturas extremadamente bajas.



TARIFA NOCTURNA

Preparado para tarifa con discriminación horaria. Incluye baterías recargables.



LCD PROGRAMADOR HORARIO

Display LCD avanzado para planificar fácilmente el confort.



TERMOSTATO TBST

Control de la temperatura más preciso y fiable.



SIN PILAS

Alimentación eléctrica por cable (220 V)



DISPLAY ECO

Interfaz frontal a leds con termómetro electrónico inteligente



PUNTO DE INSPECCIÓN

Amplia pletina de inspección para un mejor mantenimiento



GARANTÍA TOTAL

2 años de Garantía



REGULACIÓN ELECTRÓNICA DE LA TEMPERATURA

Permite al usuario elegir la temperatura de forma más precisa.



MEDIDAS SLIM

Diámetro muy reducido.



GARANTÍA CALDERÍN

3 años de Garantía



REGULACIÓN MECÁNICA DE LA TEMPERATURA

Permite al usuario elegir la temperatura más adecuada de acuerdo con las necesidades.



INSTAFIX

Compatible con la plantilla de instalación universal para termos eléctricos



GARANTÍA CALDERÍN

5 años de Garantía



TITANIUM PLUS

Calderín esmaltado al titanio con un tratamiento especial a 850°C.



CONTROL ELECTRÓNICO

Control electrónico para un manejo más fácil e inmediato.