

acer



Air Monitor
AM100

Podręcznik użytkownika

Wprowadzenie...

Gratulujemy zakupu Acer Air Monitor. To pierwszy pozytywny krok do wyższej jakości życia. To proste urządzenie monitoruje stan powietrza w jego najbliższym otoczeniu.

Air Monitor umożliwia monitorowanie pięciu ważnych wskaźników jakości powietrza wewnątrz pomieszczeń. Są to:

- Temperatura — wskaźnik ten jest bezpośrednio związany z odczuciem komfortu i samopoczuciem.
- Wilgotność — wilgoć jest przyczyną przeziębień i grypy oraz może prowadzić do tworzenia się toksycznej pleśni.
- LZO — lotne związki organiczne to toksyczne substancje chemiczne, które mogą być przyczyną podrażnień skóry i dróg oddechowych.

Uwaga: równoważnik dwutlenku węgla (CO₂eq) można wykryć przy pomiarze całkowitej emisji lotnych związków organicznych (TVOC). Wartość CO₂eq jest pozyskiwana z pomiaru TVOC. Badania doświadczalne wykazały pozytywną korelację między stężeniem CO₂ i stężeniem TVOC w typowym środowisku wewnątrz pomieszczeń, przez co obie wartości można traktować jako indeks zanieczyszczenia powietrza w pomieszczeniach.

- Pył — PM_{2,5}/PM₁₀ (pył zawieszony) przenika głęboko do układu oddechowego i może być przyczyną astmy, alergii i innych tego typu problemów zdrowotnych.

Dzięki wizualnym wskaźnikom na urządzeniu oraz szczegółowym informacjom dostępnym w aplikacji Acer Air Monitor pomaga monitorować jakość powietrza, a także zapewnia przydatne porady umożliwiające jej zwiększenie, przyczyniając się tym samym do poprawy zdrowia użytkownika i jego najbliższych.

Zawartość opakowania

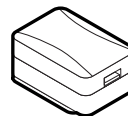
Należy upewnić się, że w opakowaniu znajdują się poniższe elementy. W razie braku dowolnego z nich należy skontaktować się z autoryzowanym sprzedawcą lub dystrybutorem.



Monitor jakości powietrza



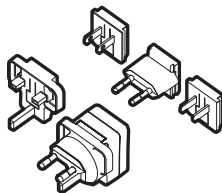
Kabel micro USB



Zasilacz USB



Wtyczka przedłużająca micro USB#



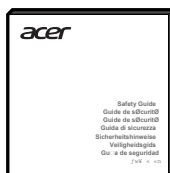
Zestaw wtyczek do zasilacza



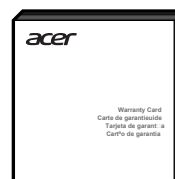
Zestaw śrub do montażu ściennego



Skrócona instrukcja obsługi#



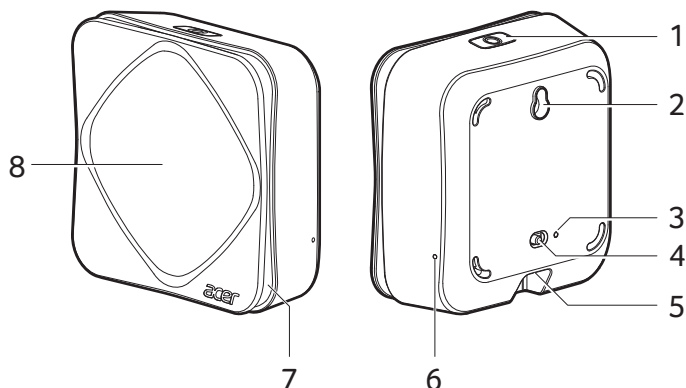
Instrukcje dotyczące bezpieczeństwa



Karta gwarancyjna

Uwaga: rzeczywisty wygląd elementów może różnić się od przedstawionego na rysunkach.

Omówienie elementów urządzenia

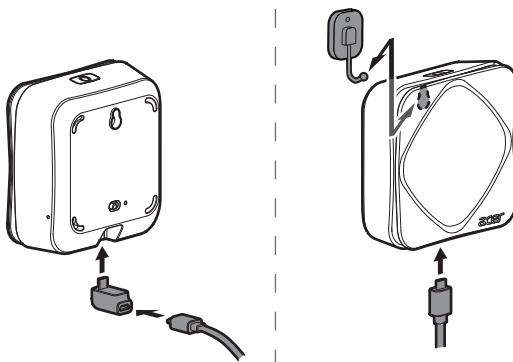


	Element	Opis
1	Przycisk funkcyjny	Naciśnij i przytrzymaj przez: <ul style="list-style-type: none"> • 1 sekundę — określanie aktualnej jakości powietrza • 5 sekund — usuwanie ustawień sieci Wi-Fi • 10 sekund — usuwanie ustawień Bluetooth
2	Otwór do montażu na ścianie	Umożliwia powieszenie urządzenia na haczyku
3	Wskaźnik baterii	Wskazuje stan naładowania baterii: <ul style="list-style-type: none"> • Zielony — bateria jest w pełni naładowana • Czerwony — trwa ładowanie baterii • Wyłączony — zasilacz nie jest podłączony
4	Przełącznik zasilania	Umożliwia włączenie i wyłączenie zasilania
5	Port micro USB	Służy do podłączenia zasilacza
6	Wskaźnik sieci Wi-Fi	Wskazuje stan połączenia bezprzewodowego: <ul style="list-style-type: none"> • Zielony — połączenie z lokalną siecią Wi-Fi i chmurą • Czerwony — połączenie tylko z lokalną siecią Wi-Fi • Wyłączony — sieć Wi-Fi nie została skonfigurowana
7	Wskaźnik jakości powietrza	Aktualna jakość powietrza jest wskazywana za pomocą podświetlenia w kilku kolorach.
8	Panel przedni	Należy go zdjąć, aby uzyskać dostęp do czujnika pyłu zawieszonyego w celu wyczyszczenia

Rozpoczęcie pracy

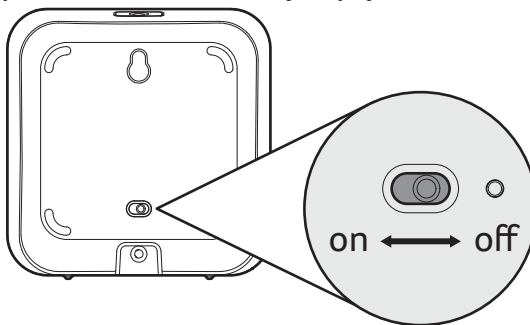
Należy wykonać poniższe czynności:

1. Podłącz odpowiednią wtyczkę zasilacza do zasilacza USB.
2. Podłącz kabel micro USB do portu Air Monitor. W razie potrzeby przed podłączeniem kabla micro USB podłącz do urządzenia wtyczkę przedłużającą micro USB.



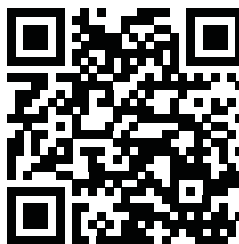
Uwaga: Air Monitor powinien być cały czas podłączony do zasilania, ale jest on także wyposażony we wbudowaną baterię awaryjną, która umożliwia jego działanie przez ograniczony czas po odłączeniu zasilania. Air Monitor należy umieścić w wybranym pomieszczeniu na płaskiej i stabilnej powierzchni z otwartą przestrzenią wokół urządzenia — najlepiej na wysokości nosa użytkownika. Można go na przykład postawić na półce na książki lub małym stoliku w salonie albo na szafce nocnej w sypialni. Bardziej otwarta przestrzeń zapewnia lepszy pomiar stanu powietrza i wyższą jakość połączenia Wi-Fi.

3. Przesuń przełącznik zasilania w lewo, aby włączyć Air Monitor.



Uwaga: podświetlenie wskaźnika jakości powietrza zmienia się zgodnie z cyklem kolorów, po czym rozpocznie się pomiar.

4. Pobierz aplikację Air Monitor ze sklepu iOS AppStore lub Google Play.



Krótkie uwagi

- Przy zasilaniu prądem zmiennym urządzenie dokonuje pomiaru co 10 sekund.
- Rozgrzanie czujnika TVOC zajmuje około 5 minut.
- Informacje o jakości powietrza są wyświetlane po upływie 30 sekund.
- W celu uzyskania aktualnego pomiaru należy nacisnąć przycisk funkcyjny i przytrzymać go przez 1 sekundę do momentu usłyszenia sygnału dźwiękowego.

Konfiguracja urządzenia

Po włączeniu urządzenia i pobraniu aplikacji Air Monitor należy skonfigurować wymagane połączenia.

Połączenie Bluetooth

1. Włącz funkcję Bluetooth w telefonie.
2. Uruchom aplikację Air Monitor.
3. Stuknij ikonę menu, a następnie pozycję **Centrum urządzeń**.
4. Stuknij ikonę **+**, aby rozpocząć wyszukiwanie Air Monitor.
5. Stuknij wykryty Air Monitor.

Uwaga: w razie korzystania z kilku Air Monitor lista wyświetlona w aplikacji będzie posortowana wg bliskości urządzeń, czyli od najbliższego do najdalszego.

6. Stuknij pozycję **Tylko lokalnie**.
7. Można teraz rozpocząć konfigurację Air Monitor.

Połączenie Wi-Fi

1. Po nawiązaniu połączenia Bluetooth wybierz połączenie Wi-Fi.
2. Ustaw połączenie z lokalną siecią Wi-Fi. Wskaźnik sieci Wi-Fi zacznie świecić na czerwono.
3. Stuknij ikonę menu, pozycję **Centrum urządzeń**, a następnie urządzenie. Stuknij pozycję **Ustawienia sieci Wi-Fi**.
4. Wyświetlona zostanie strona logowania do konta Acer. Jeśli nie masz jeszcze konta Acer, załóż je.
5. Po ukończeniu rejestracji wyświetlona zostanie strona konfiguracji sieci Wi-Fi dla Air Monitor.
6. Wprowadź informacje dotyczące połączenia bezprzewodowego. Aplikacja i urządzenie zostaną powiązane z kontem Acer.
7. Po pomyślnym powiązaniu aplikacji i urządzenia z kontem Acer wyświetlony zostanie ekran z gratulacjami, a wskaźnik sieci Wi-Fi zacznie świecić na zielono.

Korzystanie z aplikacji

Po uruchomieniu aplikacji wyświetlony zostanie ekran główny z listą Air Monitor połączonych z aplikacją.

Można na nim szybko sprawdzić indeks jakości powietrza wewnątrz pomieszczeń (IAQ), a także stan połączenia z kontem Acer przez sieć Wi-Fi oraz z Air Monitor przez Bluetooth.

Po stuknięciu wybranego Air Monitor wyświetlone zostaną informacje i jego ustawienia. Pojawi się ekran Air Monitor z indeksem jakości powietrza w pomieszczeniu (IAQ) w czasie rzeczywistym oraz innymi pomiarami, takimi jak PM2,5, PM10, CO₂eq, TVOC, wilgotność i temperatura. W aplikacji widoczny będzie także poziom oświetlenia w otoczeniu.

Dostępne będzie ponadto wskazanie stanu połączenia z urządzeniem i kontem Acer. Na tym ekranie wyświetlane są także informacje dotyczące jakości powietrza i porady umożliwiające jej zwiększenie.

Po przewinięciu ekranu w dół można zapoznać się z historycznymi wykresami różnych pomiarów.

Ikona menu (☰)

Na ekranie głównym można także stuknąć ikonę menu (☰), aby uzyskać dostęp do różnych ustawień i opcji.

Menu Acer Air Monitor:

- Centrum urządzeń
- Informacje o produkcie
- Ustawienia

Menu Identyfikator Acer:

- Zaloguj/Wyloguj
- Widok mapy

Menu Serwis:

- Baza wiedzy
- Pomoc
- Kontakt z nami
- Informacje o aplikacji

Centrum urządzeń

Stuknij ikonę menu, a następnie pozycję **Centrum urządzeń**, aby wyświetlić listę wszystkich połączonych Air Monitor.

Następnie stuknij Air Monitor, którego ustawienia chcesz wyświetlić i zmienić.

Na tym ekranie dostępne są poniższe informacje:

Pozycja	Element	Opis
Stan połączenia	Acer Air Monitor	Wyświetlanie adresu MAC i stanu połączenia
	Zmień nazwę	Ustawianie nazwy urządzenia
	Usuń powiązanie	Usuwanie powiązania (rozłączenie) urządzenia z aplikacją i kontem Acer
	Ustawienia sieci Wi-Fi	Konfiguracja połączenia Wi-Fi oraz tworzenie powiązania urządzenia z aplikacją i kontem Acer
Ustawienia urządzenia	Podświetlenie ręczne	Ustawianie dużego lub małego natężenia podświetlenia wskaźnika jakości powietrza albo jego wyłączenie
	Tryb uśpienia	Ustawianie automatycznej regulacji natężenia podświetlenia wskaźnika jakości powietrza w zależności od oświetlenia otoczenia albo ustawionej godziny uśpienia lub wznowienia działania urządzenia
	Dźwięk alertu o niskiej jakości powietrza	Ustawianie alarmu uaktywnianego przy określonym poziomie jakości powietrza (Niezdrowe lub Bardzo niezdrowe)
	Lokalizacja	Ustawianie lokalizacji urządzenia na mapie
Aktualizacja oprogramowania urządzenia	Zaktualizuj teraz	Aktualizowanie oprogramowania układowego urządzenia Uwaga: podczas aktualizacji oprogramowania układowego wskaźnik jakości powietrza świeci czerwonym światłem oddychającym. Zakończenie aktualizacji jest sygnalizowane dźwiękiem.

Informacje o produkcie

Stuknij ikonę menu, a następnie pozycję **Informacje o produkcie**. Spowoduje to uruchomienie przeglądarki w telefonie lub tablecie i wyświetlenie strony z informacjami o Acer Air Monitor.

Ustawienia

Stuknij ikonę menu, a następnie pozycję **Ustawienia**, aby skonfigurować wybrane ustawienia aplikacji, takie jak jednostka temperatury i powiadomienia push.

Zaloguj się do konta Acer/Wyloguj

Stuknij ikonę menu, a następnie pozycję **Zaloguj się do konta Acer**, aby utworzyć konto Acer lub zalogować się do istniejącego w celu powiązania go z Air Monitor. Po zalogowaniu się do konta dostępna jest opcja wylogowania.

Widok mapy

Stuknij ikonę menu, a następnie pozycję **Widok mapy**, aby wyświetlić na mapie lokalizację Air Monitor powiązanych z kontem.

Uwaga: Aby Air Monitor mogły zostać wyświetlone w pozycji Widok mapy, należy najpierw ustawić lokalizację każdego z nich. Patrz część **Centrum urządzeń**.

Baza wiedzy

Stuknij ikonę menu, a następnie pozycję **Baza wiedzy**, aby uzyskać dostęp do wbudowanej bazy danych z informacjami o poziomach jakości powietrza i jej pomiarze.

Pomoc

Stuknij ikonę menu, a następnie pozycję **Pomoc**, aby wyświetlić informacje pomocy dla urządzenia. W tej przydatnej części z pytaniami i odpowiedziami można znaleźć szybkie odpowiedzi i rozwiązania dotyczące obsługi aplikacji i urządzenia.

Kontakt z nami

Stuknij ikonę menu, a następnie pozycję **Kontakt z nami**, aby wyświetlić informacje dotyczące kontaktu z firmą Acer.

Informacje o aplikacji

Stuknij ikonę menu, a następnie pozycję **Informacje o aplikacji**, aby wyświetlić numer wersji aplikacji.

Informacje o wskaźniku jakości powietrza

Wskaźnik jakości powietrza wskazuje aktualną jakość powietrza, a jej poziom jest sygnalizowany za pomocą jednego z kilku kolorów.



Poniższa tabela wyjaśnia pokrótce znaczenie kolorów:

Kolor	Odczyt	Opis
Zielony	0-50	Dobre
Żółty	51-100	Średnie
Pomarańczowy	101-150	Niezdrowe dla osób wrażliwych
Czerwony	151-200	Niezdrowe
Fioletowy	> 200	Bardzo niezdrowe

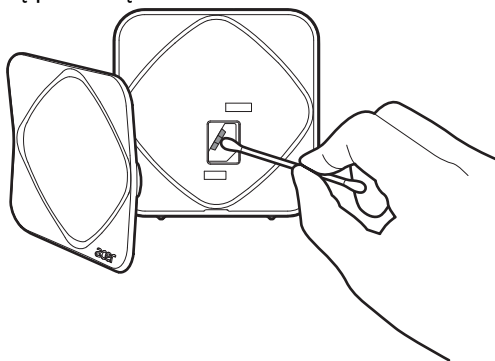
Uwaga: natężenie podświetlenia wskaźnika jakości powietrza można ustawić ręcznie lub automatycznie. Patrz część **Centrum urządzeń**.

Czyszczenie urządzenia

Aby zapewnić optymalne działanie czujnika pyłu zawieszonego, należy co sześć miesięcy czyścić jego szkło optyczne.

Należy wykonać poniższe czynności:

1. Przygotuj patyczek kosmetyczny.
2. Zdejmij pokrywę przednią.



3. Wyczyść czujnik patyczkiem kosmetycznym.
4. Załóż ponownie pokrywę przednią.

Często zadawane pytania (FAQ)

Sekcja często zadawanych pytań jest dostępna w aplikacji.

Ogólne informacje dotyczące bezpieczeństwa

- Nie należy nigdy rozprowadzać gazów, substancji zanieczyszczających, dymu ani wyliwów bezpośrednio w kierunku urządzenia. Nadmierne wystawienie na działanie substancji zanieczyszczających może trwale uszkodzić funkcję detekcji.
- Air Monitor nie należy nigdy używać:
 - Przy skrajnych temperaturach lub wilgotności
 - Na świeżym powietrzu
 - W pobliżu roślin doniczkowych
 - W zakurzonych miejscach, np. w budynku przy trwających pracach remontowych
 - W pobliżu klejów na bazie silikonu lub produktów wydzielających opary silikonowe
- Air Monitor nie należy nigdy umieszczać:
 - W pobliżu źródeł ciepła lub płomieni
 - W płynach ani w ich pobliżu
 - Nie należy na nim nic stawiać ani go niczym nie zakrywać
 - W szafie lub szufladzieNiewłaściwe użytkowanie może być przyczyną poparzeń, pożaru, śmiertelnego porażenia prądem i innych zagrożeń.
- Air Monitor nie należy nigdy czyścić:
 - Wodą lub sprayem
 - Miotłką do kurzu
 - Odkurzaczem
- Nie wolno otwierać urządzenia ani go modyfikować, ponieważ powoduje to utratę gwarancji.
- Nie wolno korzystać z uszkodzonego lub nieprawidłowo działającego urządzenia.
- Nie wolno często podłączać/odłączać urządzenia od zasilania.
- Można używać tylko zatwierdzonych akcesoriów.
- Jeśli urządzenie nie będzie używane przez dłuższy czas, należy odłączyć je od zasilania.
- Nie wolno blokować otworów wentylacyjnych.

Dane techniczne

Zasilanie

- Zakres napięcia/częstotliwość: 100~240 V AC, 50/60 Hz
- Wyjście DC: 5 V/1 A

Bateria

- Wbudowany na stałe akumulator litowo-polimerowy

Łączność

- Bluetooth 4.0 LE
- Bezprzewodowa sieć LAN 802.11 b/g/n 2,4 GHz

Czujnik

- Pył zawieszony
- TVOC
- Temperatura
- Wilgotność względna
- Oświetlenie otoczenia

Temperatura robocza

- 5°C~40°C