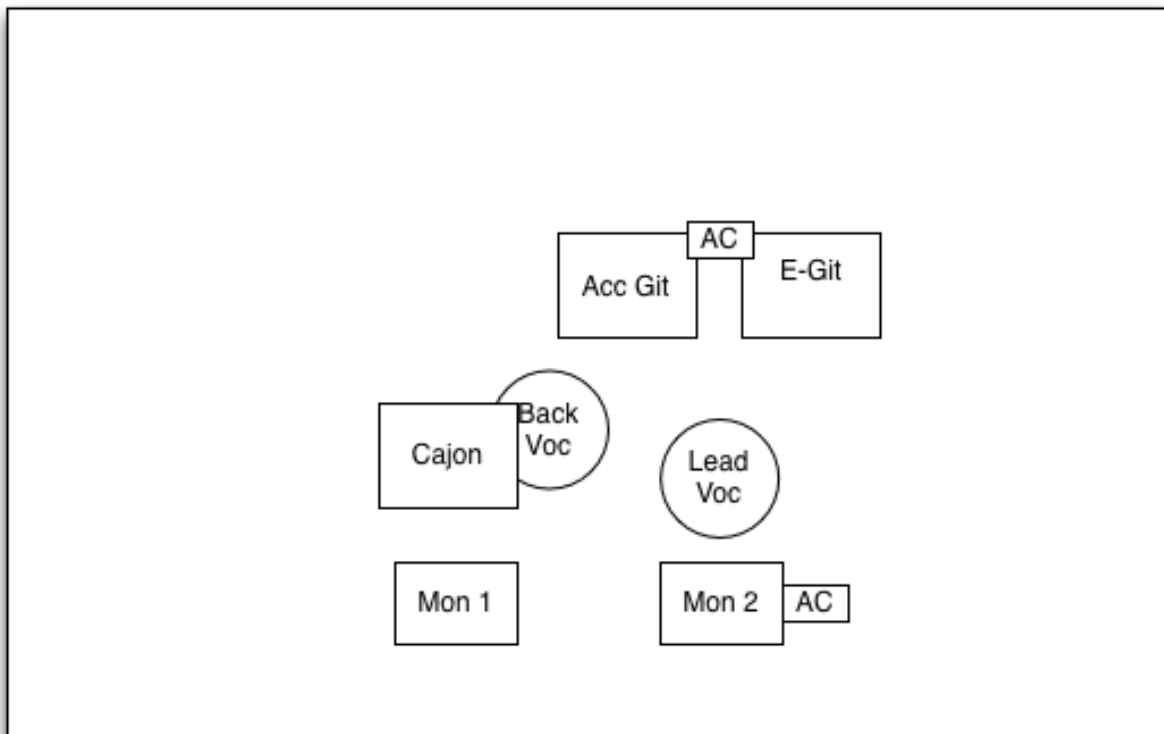


Stand: August 2016



## Bühnenanweisung Pinski Duo

Um dem Publikum und dem Veranstalter eine optimale Show bieten zu können, freuen wir uns auf die Beachtung folgender technischer Anforderungen:

### **PA / Beschallungssystem**

Das Beschallungssystem muss ausreichend dimensioniert sein, um den Veranstaltungsort bei Bedarf druckvoll beschallen zu können.

Ein durchschnittlicher Schalldruckpegel von 100 bis 110 dB(A) am FOH-Platz sollte ohne Verzerrungen möglich sein.

Weiterhin sollte das verwendete Beschallungssystem einen homogenen, satten Grundsound über das gesamte Frequenzspektrum bieten.

Stand: August 2016

## FOH

Die FOH-Mix-Konsole sollte nach Möglichkeit mittig vor der Bühne platziert sein. Bietet der Veranstaltungsort diese Möglichkeit nicht, so sollte der akustisch bestmögliche Platz gewählt werden.

Die Mix-Konsole kann sowohl digital als auch analog ausgelegt sein, muss aber folgende Mindestanforderungen erfüllen:

Alle Eingänge müssen mind. über Reverb und regelbare Effektwege verfügen. Darüber hinaus müssen alle Kanäle über mindestens einen parametrischen EQ regelbar sein. Die Mix-Konsole sollte ebenfalls dem Industriestandard entsprechen. Während des Soundchecks und dem Auftritt selbst muss mindestens ein mit dem Equipment vertrauter Techniker anwesend sein und die Konsole bedienen.

## Monitor

Pinski benötigen zwei Pre-Fader Monitorwege.

- Mon 1: Cajon
- Mon 2: Lead Voc

## Mikrofonie / Kanalbelegung

Kanal	Quelle	Mikrofon
1	Cajon Back	Beyerdynamic D70d
2	Cajon Front	Beyerdynamic MC 930 +48V
3	Acc Git	DI
4	E Git	DI
5	Back Vocals	Beyerdynamic TG50v
6	Lead Vocals	Sennheiser E945

Die benötigten Mikrofone werden von Pinski selbst mitgebracht.

Stand: August 2016

## **Bühne**

Die Bühne sollte idealerweise eine Größe von mind. 2m Breite und 2m Tiefe aufweisen und mind. 20cm, besser 40cm hoch sein.

Wünschenswert sind eine ausreichende atmosphärisch Beleuchtung der Bühne. Falls möglich hängen wir gerne unser Banner auf (3m x 2m, Mesh)

Bei Abweichungen vom Rider bitte unbedingt vorher Rücksprache mit Pinski halten.

Vielen Dank