

PRUEBA LIBRE PARA LA OBTENCIÓN DEL TÍTULO DE GRADUADO EN EDUCACIÓN SECUNDARIA OBLIGATORIA.

Curso 2014/15

ÁMBITO CIENTÍFICO-TECNOLÓGICO

(DOS HORAS)

DATOS PERSONALES

Apellidos:

Nombre:

D.N.I.:

Fecha de nacimiento:

Lugar de realización de la prueba:

| | | | |
|--------------|----------------------|----------------------|----------------------|
| Tribunal nº: | <input type="text"/> | Sede Administrativa: | <input type="text"/> |
|--------------|----------------------|----------------------|----------------------|

CALIFICACIÓN

| |
|--------------|
| |
|--------------|



a/v

Aprendizaje a lo largo de la vida

PARTE I. CONCEPTOS BÁSICOS. (1,5 puntos)**1. Indique si son verdaderas o falsas las siguientes afirmaciones: (0,5 puntos)**

- Cuando un número solo tiene por divisores el 1 y el mismo se dice que es primo.
- El mínimo común múltiplo se consigue haciendo el producto de todos los factores primos con el menor exponente.
- El ángulo recto tiene 90° porque es la mitad de un ángulo llano.
- Los triángulos equiláteros tienen tres ángulos iguales de 90° cada uno.
- Cuando el tamaño de la pieza representada en el plano coincide con la realidad se denomina escala natural y se representa por 1:1

2. Relacione los siguientes conceptos tecnológicos con sus correspondientes definiciones: (0,5 puntos)

| | |
|--------------------------|---|
| A - Hardware | 1 - Transacción o intercambio de información comercial que transcurre mediante la red Internet. |
| B - Software | 2 - Transmisión de imagen y sonido entre de dos o más personas que están lejos entre sí. |
| C - Telemedicina | 3 - Sistema operativo y programas informáticos. |
| D - Comercio electrónico | 4 - Realización de prácticas médicas a distancia. |
| E - Videoconferencia | 5 - Parte física del ordenador. |

3. Complete los huecos de las frases siguientes utilizando los términos que figuran en el recuadro: (0,5 puntos)

Temperatura; Pupila; Opacos; Cinética; Arterias; Hereditarias; Iris; Genéticas; Luz; Miocardio.

- Infarto de _____ (ataque cardiaco): resultado de un insuficiente riego sanguíneo del músculo cardiaco, por la obstrucción de las _____ que lo irrigan.
- Los cuerpos _____ impiden el paso de los rayos, por lo que no podemos ver lo que hay tras ellos.
- La _____ es la abertura en el centro del _____ por donde penetra la luz. Su tamaño cambia según la cantidad de _____ que llega al ojo.
- Las enfermedades _____ son, pues, un conjunto de enfermedades _____ caracterizadas por transmitirse de generación en generación y que pueden o no manifestar en algún momento de sus vidas.
- La _____ es una magnitud que se relaciona con la medida de la velocidad media con que se mueven las partículas. Es decir, con su energía _____ o nivel de agitación.

PARTE II. COMPRENSIÓN Y ANÁLISIS DE UN DOCUMENTO ESCRITO. (2 puntos)

Lea atentamente el texto y después responda a las siguientes cuestiones:

La masiva concentración de los recursos económicos en manos de unos pocos abre una brecha que supone una gran amenaza para los sistemas políticos y económicos, porque favorece a unos pocos en detrimento de la mayoría. Así que para luchar contra la pobreza es básico abordar la desigualdad. Esta es la conclusión del informe "Gobernar para las élites" que publicó la ONG Oxfam Intermón.

El estudio parte de datos objetivos de varias instituciones oficiales e informes internacionales que constatan la "excesiva" concentración de la riqueza mundial en pocas manos. Datos como que 85 individuos acumulan tanta riqueza como los 3.570 millones de personas que forman la mitad más pobre de la población mundial. O que la mitad de la riqueza está en manos de apenas el 1% de todo el mundo. Eso sin contar, advierte el informe, que una considerable cantidad de esta riqueza está oculta en paraísos fiscales.

El informe va acompañado de datos que plasman con nitidez el aumento de la concentración de riqueza en pocas manos desde 1980 hasta la actualidad. O cómo la concentración y la brecha siguen aumentando pese a la gran recesión del año 2008. En Estados Unidos, por ejemplo, el 1% más rico de la población ha concentrado el 95% del crecimiento posterior a la crisis financiera. En Europa, los ingresos conjuntos de las 10 personas más ricas superan el coste total de las medidas de estímulo económicas aplicadas en la Unión Europea entre 2008 y 2010 (217.000 millones de euros frente a 200.000).

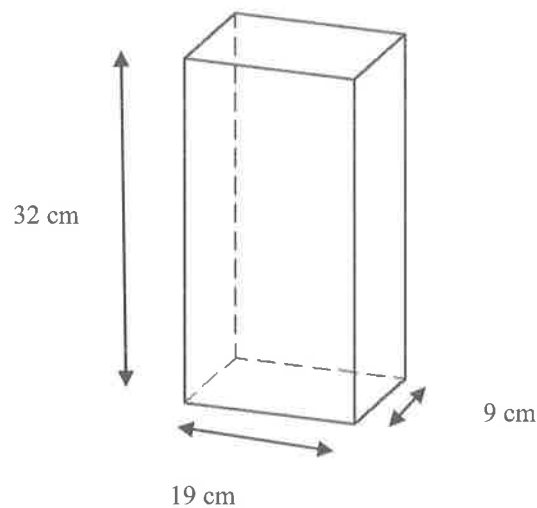
Por todo ello, Oxfam Intermón exigirá en el marco del Foro Económico Mundial de Davos (Suiza) a sus asistentes (sean particulares o representantes de Gobiernos) que adopten compromisos en áreas como los paraísos fiscales de forma que no se permita que se utilicen para evadir impuestos; que se hagan públicas las inversiones en empresas y fondos; que exijan a sus Gobiernos que los impuestos se destinen a servicios públicos o que si lo son inviertan en atención sanitaria y en educación universales, o que las empresas que representan paguen salarios dignos a sus empleados y los países legislen en esta dirección, fortaleciendo umbrales salariales y derechos laborales.

-
4. Según el texto, ¿cuál considera usted que es el motivo de las desigualdades económicas que existen el mundo?: (0,5 puntos)
5. Según la ONU (Organización de las Naciones Unidas) la población mundial en 2013 alcanzó los 7.200 millones de personas. Con este dato y la información del texto, calcule el número de personas que tienen en su poder la mitad de la riqueza en sus manos: (0,5 puntos)
6. Según el texto, cuánto dinero acumularon entre 2008 y 2010 las diez personas más ricas de Europa: (0,5 puntos)
7. Indique dos posibles soluciones para evitar las desigualdades dentro de las naciones: (0,5 puntos)

PARTE III. INFORMACIÓN GRÁFICA. (3 puntos)

8. Las cajas de cereales tienen la forma de un prisma rectangular y para montarlas hay que unir distintas caras: las dos laterales, la frontal y la trasera y las dos tapas superior e inferior.

A continuación, le mostramos la representación de una caja que tiene las dimensiones: 32 cm x 19 cm x 9 cm. Con estos datos responda a la siguiente cuestión:



¿Qué superficie de cartón fue necesario usar para construir el envase de la caja de cereales del dibujo anterior?: (1,5 puntos)

PARTE IV. ELABORACIÓN DE UN TEXTO. (1 punto)

10. Las enfermedades provocan un desequilibrio físico, mental y social en las personas que las padecen. Las enfermedades se clasifican en infecciosas, hereditarias, degenerativas y traumáticas.

Nos interesa conocer cuáles son sus conocimientos sobre estos tipos de enfermedades: En qué consiste cada enfermedad, cómo se transmiten o cómo se originan y cómo se pueden tratar.

Para eso le pedimos que realice una redacción de 150 palabras, como mínimo, que incluya referencias a las siguientes cuestiones.

- Vías de transmisión (aire, agua, animales, contacto directo);
- Antibióticos;
- Daltonismo;
- Cáncer;
- Alzheimer;
- Fracturas.

En su redacción tenga en cuenta los siguientes aspectos: presentación, ortografía, estructura y cohesión del texto. Le rogamos que, en la medida de lo posible, no se limite a definir los temas que se proponen.

PARTE V. RESOLUCIÓN DE UN PROBLEMA. (1,5 puntos)

11. La hipercolesterolemia familiar, que consiste en una elevada tasa de colesterol, o la enfermedad de Huntington, que consiste en una enfermedad neurodegenerativa que se desarrolla en adultos, son dos ejemplos de enfermedades hereditarias autosómicas dominantes donde el sujeto manifiesta el trastorno aunque sólo se presente una dotación.

A continuación, realice los siguientes ejercicios:

a) Complete la tabla para el cruce de dos individuos que genéticamente son heterocigóticos, Aa con Aa: (0,5 puntos)

| | | |
|---|---|---|
| | A | a |
| A | | |
| a | | |

b) Complete la tabla para el cruce donde uno de los individuos está sano (aa) y el otro es heterocigótico (Aa): (0,5 puntos)

| | | |
|---|---|---|
| | A | a |
| a | | |
| a | | |

c) ¿Cuál será la probabilidad, en tanto por ciento, de tener hijos sanos en cada uno de los apartados anteriores?: (0,5 puntos)

% de hijos sanos para el apartado a: _____

% de hijos sanos para el apartado b: _____

PARTE VI. ESTUDIO DE UN PROBLEMA RESUELTO. (1 punto)

12. A continuación, le presentamos un problema en el que se incluye tanto su explicación como su resolución. Léalo atentamente y revise la solución que se propone, ya que deberá responder a las cuestiones que se plantean al final.

Problema: Un fabricante de bombillas obtiene un beneficio de 0,3 € por cada bombilla buena que sale del taller para la venta, pero sufre una pérdida de 0,4 € por cada bombilla defectuosa que debe retirar. Si en una jornada ha fabricado 2100 bombillas, obteniendo unos beneficios de 484,4 €, ¿cuántas bombillas válidas y cuántas defectuosas se han fabricado en ese día?

Resolución: Llamamos " x " al número de bombillas válidas e " y " al número de bombillas defectuosas.

Se plantea un sistema de dos ecuaciones:

$$\begin{aligned}x + y &= 2100 \\ 0,3x - 0,4y &= 484,4\end{aligned}$$

Resolviendo este sistema con el método de sustitución, tenemos:

Despejando "y " de la primera ecuación $y = 2100 - x$;

La sustituimos en la segunda: $0,3x - 0,4 \cdot (2100 - x) = 484,4$;

De forma que se obtiene: $0,3x - 840 + 0,4x = 484,4$

$0,7x = 355,6$; $x = 508$

Solución: Se han fabricado 508 bombillas válidas y 1592 defectuosas.

a. Analizando el sistema de ecuaciones planteado, elija la respuesta correcta: (0,5 puntos)

- La primera ecuación debería ser $x + y = 484,4$
- Las dos ecuaciones están mal planteadas.
- La segunda ecuación debería ser $0,3x + 0,4y = 484,4$
- Las dos ecuaciones están bien planteadas.

b. Analizando la resolución del sistema, elija la respuesta correcta: (0,5 puntos)

- El problema está bien resuelto.
- Es un sistema incompatible.
- El número de bombillas válidas debería ser 1892.
- El número de bombillas válidas debería ser 2100.