

***acer***



**Air Monitor**  
AM100

**Bedienungsanleitung**

## Zuerst einmal...

Herzlichen Glückwunsch zum Kauf des Acer Air Monitor. Es ist ein erster positiver Schritt, der Ihnen dabei hilft, Ihre Lebensqualität zu verbessern. Dieses einfache Gerät ermöglicht die Überwachung der Luftqualität in unmittelbarer Umgebung.

Der Air Monitor ermöglicht die Überwachung von fünf kritischen Indikatoren der Luftqualität in Innenräumen. Diese sind:

- Temperatur – diese Metrik wirkt sich direkt auf Wohlbefinden und Stimmung aus.
- Feuchtigkeit – Feuchtigkeit führt zu Erkältungen, Grippe und der Gefahr giftiger Schimmelbildung.
- VOCs – Volatile Organic Compounds (flüchtige organische Verbindungen) sind giftige Chemikalien, die Hautreizungen und Reizungen der Atemwege verursachen können.

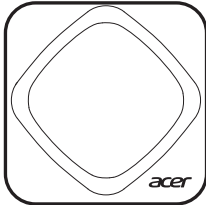
**Hinweis:** Das CO<sub>2</sub>-Äquivalent (CO<sub>2</sub>eq) kann durch TVOC (Total Volatile Organic Compounds, Gesamtheit der flüchtigen organischen Verbindungen) erkannt werden. Der CO<sub>2</sub>eq-Wert ergibt sich aus der TVOC-Messung. Experimentelle Untersuchungen in Bezug auf allgemeine Wohnumgebungen in Innenräumen haben gezeigt, dass CO<sub>2</sub>- und TVOC-Konzentrationen positiv korrelieren, und beide können exakt den Luftverschmutzungsindex in Innenräumen wiedergeben.

- Staub – PM<sub>2,5</sub>/PM<sub>10</sub> (Feinstaub) gelangt tief in unser Atemwegssystem und kann Asthma, Allergien und zugehörige Gesundheitsprobleme auslösen.

Durch visuelle Anzeigen am Gerät sowie detaillierte Informationen in der App unterstützt Sie Acer Air Monitor bei der Überwachung und bietet hilfreiche Tipps zur Verbesserung der Luftqualität, wodurch Sie Ihre Gesundheit und die Gesundheit Ihrer Liebsten besser schützen können.

# Lieferumfang

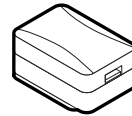
Stellen Sie sicher, dass folgende Artikel in Ihrem Lieferumfang enthalten sind. Wenden Sie sich an Ihren autorisierten Händler oder Distributor, falls etwas fehlen sollte.



Air Monitor



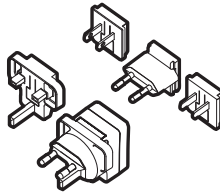
Micro-USB-Kabel



USB-Netzteil



Micro-USB-Erweiterung  
sstecker#



Ein Set Netzteilstecker



Ein Set  
Wandmontageschrauben



Kurzanleitung#



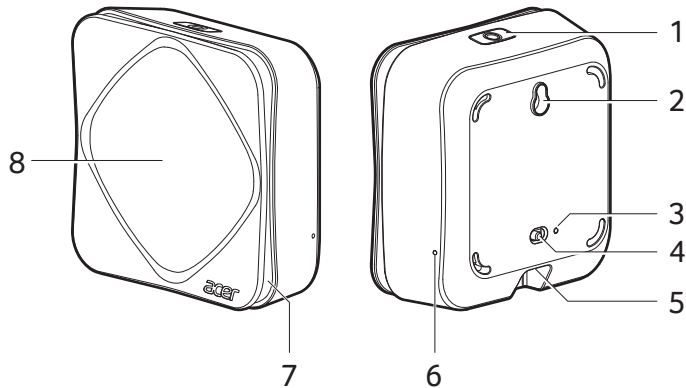
Sicherheitsanleitung



Garantiekarte

**Hinweis:** Die tatsächlichen Artikel können von den Abbildungen abweichen.

## Geräteübersicht

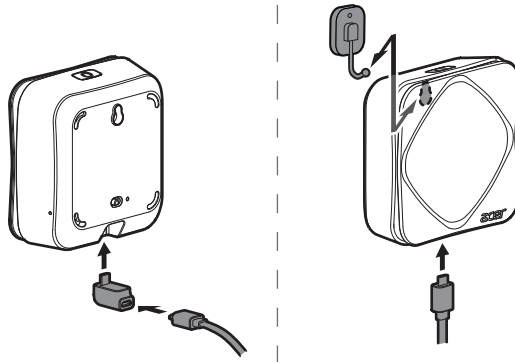


|   | Element              | Beschreibung                                                                                                                                                                                                                   |
|---|----------------------|--------------------------------------------------------------------------------------------------------------------------------------------------------------------------------------------------------------------------------|
| 1 | Funktionstaste       | Drücken und halten: <ul style="list-style-type: none"> <li>• 1 Sekunde – aktuelle Luftqualität erkennen</li> <li>• 5 Sekunden – WLAN-Einstellungen löschen</li> <li>• 10 Sekunden – Bluetooth-Einstellungen löschen</li> </ul> |
| 2 | Wandmontageöffnung   | Zum Aufhängen des Gerätes an einem Haken                                                                                                                                                                                       |
| 3 | Akkuanzeige          | Zeigt den Akkustand: <ul style="list-style-type: none"> <li>• Grün – Akku ist vollständig aufgeladen</li> <li>• Rot – Akku wird geladen</li> <li>• Aus – Netzteil nicht verbunden</li> </ul>                                   |
| 4 | Ein-/Ausschalter     | Schaltet die Stromversorgung ein und aus                                                                                                                                                                                       |
| 5 | Micro-USB-Anschluss  | Zum Anschließen des Netzteils                                                                                                                                                                                                  |
| 6 | WLAN-Anzeige         | Zeigt den WLAN-Verbindungsstatus: <ul style="list-style-type: none"> <li>• Grün – lokales WLAN und Cloud verbunden</li> <li>• Rot – nur lokales WLAN verbunden</li> <li>• Aus – WLAN ist nicht konfiguriert</li> </ul>         |
| 7 | Luftqualitätsanzeige | Leuchtet in verschiedenen Farben zur Anzeige der aktuellen Luftqualität.                                                                                                                                                       |
| 8 | Frontblende          | Zur Offenlegung des Feinstaubsensoren zu Wartungszwecken entfernen                                                                                                                                                             |

## Erste Schritte

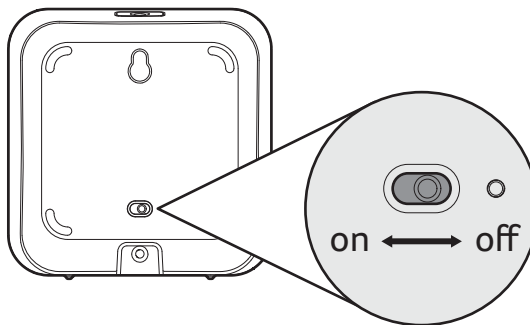
Befolgen Sie diese Schritte:

1. Bringen Sie den geeigneten Netzteilstecker am USB-Netzteil an.
2. Verbinden Sie das Micro-USB-Kabel mit dem Anschluss am Air Monitor. Bringen Sie bei Bedarf zunächst den Micro-USB-Erweiterungsstecker am Gerät an, bevor Sie das Micro-USB-Kabel anschließen.



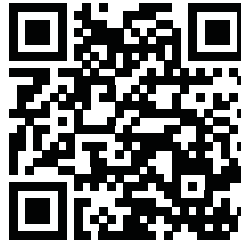
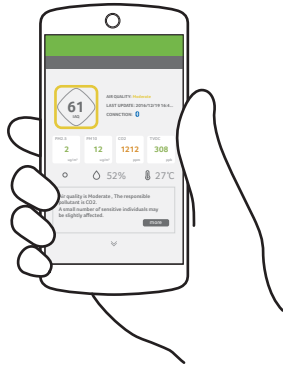
**Hinweis:** Der Air Monitor sollte immer an eine Steckdose angeschlossen sein. Er besitzt jedoch auch einen integrierten Reserveakku und kann bei Unterbrechung der Stromversorgung einige Zeit weiterlaufen. Der Air Monitor sollte mit genügend Platz an allen Seiten auf einem flachen, stabilen Untergrund in dem Raum platziert werden, den Sie überwachen möchten – idealerweise auf Nasenhöhe. Stellen Sie ihn beispielsweise in ein Bücherregal oder auf einen Beistelltisch im Wohnzimmer oder auf einen Nachttisch im Schlafzimmer. Je offener der Ort, desto besser sind Luftmessung und WLAN-Verbindung.

3. Schieben Sie den Netzschalter zum Einschalten des Air Monitor nach links.



**Hinweis:** Die Luftqualitätsanzeige wechselt zwischen verschiedenen Farben und das Gerät beginnt mit der Datenerfassung.

4. Laden Sie die App Air Monitor aus dem iOS App Store oder aus dem Google Play Store herunter.



## Schnellhinweise

- Im Netzbetrieb führt das Gerät die Erkennung einmal alle 10 Sekunden durch.
- Der TVOC-Sensor benötigt etwa 5 Minuten zum Aufwärmen.
- Das Gerät beginnt nach 30 Sekunden mit der Anzeige der Luftqualität.
- Drücken Sie die Funktionstaste zum Beziehen der aktuellen Messung 1 Sekunde, bis Sie den Ton hören.

## Gerät einrichten

Beginnen Sie mit der Einrichtung der erforderlichen Verbindungen, nachdem Sie das Gerät eingeschaltet und die App Air Monitor heruntergeladen haben.

### Bluetooth-Verbindung

1. Schalten Sie Bluetooth an Ihrem Telefon ein.
2. Starten Sie die App Air Monitor.
3. Tippen Sie auf das Menüsymbol und dann auf **Gerätecenter**.
4. Starten Sie durch Antippen des Symbols **+** die Suche nach einem Air Monitor.
5. Tippen Sie auf den erkannten Air Monitor.

**Hinweis:** Wenn Sie mehrere Air Monitors haben, werden all jene in näherer Umgebung aufgelistet und in Abhängigkeit von ihrer Entfernung angeordnet.

6. Tippen Sie auf **Nur lokal**.
7. Nun können Sie mit der Einrichtung des Air Monitor beginnen.

### WLAN-Verbindung

1. Wählen Sie nach Abschluss der Bluetooth-Verbindung die WLAN-Verbindung.
2. Stellen Sie die Verbindung auf Ihr lokales WLAN-Netzwerk ein. Die WLAN-Anzeige wird rot.
3. Tippen Sie auf das Menüsymbol, **Gerätecenter**, tippen Sie dann auf das Gerät. Tippen Sie auf **WLAN-Einstellungen**.
4. Die Seite zur Anmeldung am Acer-Konto wird angezeigt. Registrieren Sie ein Acer-Konto, falls Sie noch keines haben.
5. Nach Abschluss der Registrierung erscheint die WLAN-Einstellungsseite des Air Monitor.
6. Geben Sie die WLAN-Verbindungsinformationen ein. Die App beginnt damit, App und Gerät an Ihr Acer-Konto zu binden.
7. Wenn App und Gerät erfolgreich an das Acer-Konto gebunden sind, erscheint ein Bildschirm, der Sie beglückwünscht, und die WLAN-Anzeige wird grün.

## Anwendung nutzen

Beim Starten der App werden Sie mit dem Hauptbildschirm begrüßt, der eine Liste des/der mit Ihrer App verbundenen Air Monitor(s) anzeigt.

Dadurch erfahren Sie auf einen Blick etwas über die Messung des Luftqualitätsindex sowie über den Verbindungsstatus mit Ihrem Acer-Konto über WLAN und mit den einzelnen Air Monitors über Bluetooth.

Tippen Sie auf den Air Monitor, den Sie anzeigen und konfigurieren möchten. Dadurch erscheint der Bildschirm des Air Monitor, der den Echtzeit-Luftqualitätsindex und andere Messungen, wie PM2,5, PM10, CO2eq, TVOC, Feuchtigkeit und Temperatur, anzeigt. Die App zeigt zudem die Intensität der Umgebungsbeleuchtung.

Sie zeigt außerdem den Verbindungsstatus zum Gerät und zu Ihrem Acer-Konto. Luftqualitätsinformationen und Empfehlungen werden ebenfalls an diesem Bildschirm aufgelistet.

Blättern Sie zur Anzeige historischer Diagramme zu den verschiedenen Messungen am Bildschirm nach unten.

### Menüsymbol (☰)

Durch Antippen des Menüsymbols (☰) können Sie am Hauptbildschirm auch auf verschiedene Einstellungen und Optionen zugreifen.

Unter Acer Air Monitor:

- Gerätecenter
- Produktvorstellung
- Einstellungen

Unter Acer-Kennung:

- Anmelden/Abmelden
- Kartenansicht

Unter Service:

- Wissenscenter
- Hilfe
- Kontakt
- Über diese App



## Gerätecenter

Tippen Sie auf das Menüsymbol, rufen Sie dann durch Antippen von **Gerätecenter** eine Liste aller verbundenen Air Monitors auf.

Tippen Sie dann auf den Air Monitor, den Sie anzeigen und konfigurieren möchten.

Dieser Bildschirm zeigt folgende Informationen:

| Unter...                     | Element                              | Beschreibung                                                                                                                                                              |
|------------------------------|--------------------------------------|---------------------------------------------------------------------------------------------------------------------------------------------------------------------------|
| Verbindungsstatus            | Acer Air Monitor                     | Zeigt MAC-Adresse und Verbindungsstatus                                                                                                                                   |
|                              | Umbenennen                           | Legt einen Spitznamen für das Gerät fest                                                                                                                                  |
|                              | Lösen                                | Löst (trennt) dieses Gerät von der App und Ihrem Acer-Konto                                                                                                               |
|                              | WLAN-Einstellungen                   | Konfiguriert die WLAN-Verbindung und bindet dieses Gerät an die App und Ihr Acer-Konto                                                                                    |
| Geräteeinstellungen          | Manuelle Beleuchtung                 | Stellt die Intensität der Luftqualitätsanzeige auf Hoch, Gering oder Aus ein                                                                                              |
|                              | Schlafmodus                          | Legt die Intensität der Luftqualitätsanzeige zur automatischen Anpassung an das Umgebungslicht oder an eine voreingestellte Schlaf- und Weckzeit fest                     |
|                              | Alarmton bei schlechter Luftqualität | Legt einen Alarm fest, der bei einer bestimmten Luftqualität (ungesund oder sehr ungesund) ausgegeben wird                                                                |
|                              | Standort                             | Legt die Kartenposition des Gerätes fest                                                                                                                                  |
| Gerätesoftware aktualisieren | Jetzt aktualisieren                  | Aktualisiert die Firmware des Gerätes<br><b>Hinweis:</b> Die Luftqualitätsanzeige blinkt während der Firmware-Aktualisierung rot. Anschließend hören Sie einen Signalton. |

## Produktvorstellung

Tippen Sie auf das Menüsymbol, tippen Sie dann auf **Produktvorstellung**. Dadurch öffnet sich der Browser Ihres Telefons oder Tablets auf der Produktseite des Acer Air Monitor.

## Einstellungen

Tippen Sie auf das Menüsymbol, tippen Sie dann zur Einrichtung bestimmter Einstellungen der App, wie Temperatureinheit und Push-Benachrichtigungen, auf **Einstellungen**.

## Acer-Konto anmelden/abmelden

Tippen Sie auf das Menüsymbol, tippen Sie dann zur Erstellung oder Anmeldung an Ihrem Acer-Konto auf **Acer-Konto anmelden** und binden Sie Air Monitor an Ihr Konto. Wenn Sie angemeldet sind, können Sie sich auch über dieses Element abmelden.

## Kartenansicht

Tippen Sie auf das Menüsymbol, rufen Sie dann durch Antippen von **Kartenansicht** die Kartenposition Ihres/Ihrer mit Ihrem Konto verbundenen Air Monitor(s) auf.

**Hinweis:** Sie müssen die Positionen der einzelnen Air Monitor einstellen, damit sie in der Kartenansicht angezeigt werden. Siehe **Gerätecenter**.

## Wissenscenter

Tippen Sie auf das Menüsymbol, greifen Sie dann durch Antippen von **Wissenscenter** auf die integrierte Datenbank zu, die Ihnen dabei hilft, mehr über Luftqualitätskonzepte und -messungen zu erfahren.

## Hilfe

Tippen Sie auf das Menüsymbol, tippen Sie dann zur Anzeige von Hilfeinformationen am Gerät auf **Hilfe**. Dieser praktische Abschnitt zeigt Ihnen Fragen und Antworten, die sich mit der Nutzung von App und Gerät befassen.

## Kontakt

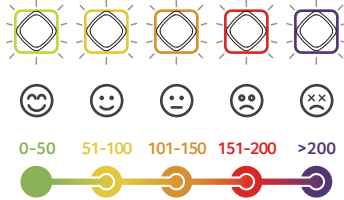
Tippen Sie auf das Menüsymbol, tippen Sie dann zum Aufrufen einer Liste mit Acer-Kontaktinformationen auf **Kontakt**.

## Über diese App

Tippen Sie auf das Menüsymbol, tippen Sie dann zur Anzeige der App-Versionennummer auf **Über diese App**.

## Luftqualitätsanzeige verstehen

Die Luftqualitätsanzeige leuchtet zur Anzeige der aktuellen Luftqualität auf, dabei zeigt die Farbe die jeweilige Luftqualität an.



Eine Beschreibung dieser Leuchten finden Sie in der nachstehenden Tabelle:

| Farbe  | Messung | Beschreibung                     |
|--------|---------|----------------------------------|
| Grün   | 0-50    | Gut                              |
| Gelb   | 51-100  | Mittel                           |
| Orange | 101-150 | Ungesund für empfindliche Gruppe |
| Rot    | 151-200 | Ungesund                         |
| Lila   | > 200   | Sehr ungesund                    |

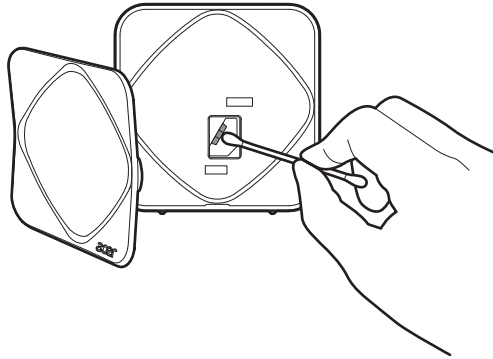
**Hinweis:** Sie können die Lichtintensität der Luftqualitätsanzeige einstellen (manuell oder automatisch). Siehe **Gerätecenter**

## Gerät reinigen

Das optische Glas des Feinstaubsenors muss möglicherweise einmal alle sechs Monate gereinigt werden, damit der Sensor optimal arbeitet.

Gehen Sie wie folgt vor:

1. Bereiten Sie ein Wattestäbchen vor.
2. Entfernen Sie die Frontabdeckung.



3. Reinigen Sie den Sensor mit dem Wattestäbchen.
4. Bringen Sie die Frontabdeckung wieder an.

## Häufig gestellte Fragen

Bitte greifen Sie für häufig gestellte Fragen auf die App zu.

## Allgemeine Sicherheitsinformationen

- Injizieren Sie niemals Gas oder Schadstoffe, blasen Sie weder Rauch noch Dämpfe direkt in Richtung des Gerätes. Eine übermäßige Aussetzung von Schadstoffen kann die Sensorkapazität dauerhaft schädigen.
- Verwenden Sie den Air Monitor niemals:
  - Unter extremen Temperatur- oder Feuchtigkeitsbedingungen
  - Im Freien
  - In der Nähe von Topfpflanzen
  - In einer staubigen Umgebung, wie z. B. einem Gebäude, das gerade renoviert wird
  - In der Nähe von Klebstoffen auf Silikonbasis oder anderen Produkten, die Silikondämpfe freisetzen
- Platzieren Sie den Air Monitor niemals:
  - In der Nähe von Hitze oder Flammen
  - In/unter/neben Flüssigkeiten
  - So, dass etwas auf dem Gerät steht oder es abdeckt
  - In einem Schrank oder einer SchubladeEin falscher Gebrauch kann Verbrennungen, Feuer, tödliche Stromschläge und andere Gefahren verursachen.
- Reinigen Sie den Air Monitor niemals mit:
  - Wasser oder Spray
  - Einem Staubwedel
  - Einem Staubsauger
- Öffnen Sie das Gerät nicht und nehmen Sie keine Änderungen daran vor. Andernfalls erlischt die Garantie.
- Verwenden Sie das Gerät nicht, falls es beschädigt ist oder nicht richtig funktioniert.
- Verbinden/trennen Sie das Gerät nicht zu häufig.
- Verwenden Sie nur zugelassenes Zubehör.
- Trennen Sie das Gerät, wenn es längere Zeit nicht benutzt wird.
- Blockieren Sie keine Belüftungsöffnungen.

# Technische Daten

## Stromversorgung

- Spannungsbereich/Frequenz: 100 – 240 V Wechselspannung, 50/60 Hz
- Gleichspannungsausgang: 5 V/1 A

## Akku

- Integriert, aufladbar, nicht austauschbar, Lithium-Ionen-Polymer

## Konnektivität

- Bluetooth 4.0 LE
- Wireless LAN 802.11 b/g/n 2,4 GHz

## Sensor

- Feinstaub
- TVOC
- Temperatur
- Relative Feuchtigkeit
- Umgebungslicht

## Betriebstemperatur

- 5 – 40 °C