

## Allgemeine bauaufsichtliche Zulassung

### Zulassungsstelle für Bauprodukte und Bauarten

#### Bautechnisches Prüfamt

Eine vom Bund und den Ländern  
gemeinsam getragene Anstalt des öffentlichen Rechts  
Mitglied der EOTA, der UEAtc und der WFTAO

Datum:

27.03.2014

Geschäftszeichen:

I 24-1.1.5-1/14

### Zulassungsnummer:

**Z-1.5-200**

### Antragsteller:

**ERICO EUROPE B.V.**

Jules Verneweg 75  
5015 BG TILBURG  
NIEDERLANDE

### Geltungsdauer

vom: **1. April 2014**

bis: **1. April 2019**

### Zulassungsgegenstand:

**Mechanische Verbindung und Verankerung von  
Betonstabstahl B500B mittels Schraubmuffen  
Nenndurchmesser: 10 bis 40 mm  
"System LENTON"**

Der oben genannte Zulassungsgegenstand wird hiermit allgemein bauaufsichtlich zugelassen.  
Diese allgemeine bauaufsichtliche Zulassung umfasst neun Seiten und 17 Anlagen.  
Der Gegenstand ist erstmals am 15. Februar 1984 allgemein bauaufsichtlich zugelassen worden.

DIBt

## I ALLGEMEINE BESTIMMUNGEN

- 1 Mit der allgemeinen bauaufsichtlichen Zulassung ist die Verwendbarkeit bzw. Anwendbarkeit des Zulassungsgegenstandes im Sinne der Landesbauordnungen nachgewiesen.
- 2 Sofern in der allgemeinen bauaufsichtlichen Zulassung Anforderungen an die besondere Sachkunde und Erfahrung der mit der Herstellung von Bauprodukten und Bauarten betrauten Personen nach den § 17 Abs. 5 Musterbauordnung entsprechenden Länderregelungen gestellt werden, ist zu beachten, dass diese Sachkunde und Erfahrung auch durch gleichwertige Nachweise anderer Mitgliedstaaten der Europäischen Union belegt werden kann. Dies gilt ggf. auch für im Rahmen des Abkommens über den Europäischen Wirtschaftsraum (EWR) oder anderer bilateraler Abkommen vorgelegte gleichwertige Nachweise.
- 3 Die allgemeine bauaufsichtliche Zulassung ersetzt nicht die für die Durchführung von Bauvorhaben gesetzlich vorgeschriebenen Genehmigungen, Zustimmungen und Bescheinigungen.
- 4 Die allgemeine bauaufsichtliche Zulassung wird unbeschadet der Rechte Dritter, insbesondere privater Schutzrechte, erteilt.
- 5 Hersteller und Vertreiber des Zulassungsgegenstandes haben, unbeschadet weiter gehender Regelungen in den "Besonderen Bestimmungen", dem Verwender bzw. Anwender des Zulassungsgegenstandes Kopien der allgemeinen bauaufsichtlichen Zulassung zur Verfügung zu stellen und darauf hinzuweisen, dass die allgemeine bauaufsichtliche Zulassung an der Verwendungsstelle vorliegen muss. Auf Anforderung sind den beteiligten Behörden Kopien der allgemeinen bauaufsichtlichen Zulassung zur Verfügung zu stellen.
- 6 Die allgemeine bauaufsichtliche Zulassung darf nur vollständig vervielfältigt werden. Eine auszugsweise Veröffentlichung bedarf der Zustimmung des Deutschen Instituts für Bautechnik. Texte und Zeichnungen von Werbeschriften dürfen der allgemeinen bauaufsichtlichen Zulassung nicht widersprechen. Übersetzungen der allgemeinen bauaufsichtlichen Zulassung müssen den Hinweis "Vom Deutschen Institut für Bautechnik nicht geprüfte Übersetzung der deutschen Originalfassung" enthalten.
- 7 Die allgemeine bauaufsichtliche Zulassung wird widerruflich erteilt. Die Bestimmungen der allgemeinen bauaufsichtlichen Zulassung können nachträglich ergänzt und geändert werden, insbesondere, wenn neue technische Erkenntnisse dies erfordern.

## II BESONDERE BESTIMMUNGEN

### 1 Zulassungsgegenstand und Anwendungsbereich

#### 1.1 Zulassungsgegenstand

##### 1.1.1 Allgemeines

Gegenstand der Zulassung ist die mechanische Verbindung und Verankerung von Betonstabstahl B500B mit Nenndurchmessern von 10 mm bis 40 mm mittels Schraubmuffen, nachfolgend "System LENTON" genannt (vgl. Anlage 1).

Die Schraubmuffen und Verankerungselemente besitzen ein konisches Innengewinde.

Auf die zu verbindenden bzw. zu verankernden Stabenden wird ein konisches Außengewinde geschnitten.

Die Stabenden werden in die konischen Innengewinde der Muffen eingeschraubt und zur Schlupfminderung mit einem definierten Drehmoment im Muffengewinde verspannt.

##### 1.1.2 Standardmuffe

Schraubmuffen des Typs A12 sind Standardmuffen und werden verwendet, wenn der Anschlussstab längsverschieblich und frei drehbar ist.

##### 1.1.3 Positionsmuffe

Die Ausführungsformen Typ P13, P14 und P15 sind Positionsmuffen, die eingesetzt werden, wenn die Beweglichkeit des Anschlussstabes eingeschränkt ist (z. B. unverdrehbar, weil gebogen oder gekröpft und/oder unverschieblich).

Mit der Ausführungsform Typ P13, die auch als Reduziermuffe verfügbar ist, wird mittels eines zylindrischen Gewindes ein vorgegebener Abstand zwischen zwei unverschieblichen und unverdrehbaren Stabenden ausgeglichen.

Mit der Ausführungsform Typ P14, die auch als Reduziermuffe verfügbar ist, wird mittels eines zylindrischen Gewindes ein vorgegebener Abstand zwischen zwei längsverschieblichen, jedoch unverdrehbaren Stabenden ausgeglichen.

Mit der Positionsmuffe Typ P15 werden (kurze) Stäbe mit definierter Länge zur Distanzüberbrückung mit gebogenen, unverdrehbaren aber längsverschieblichen Anschlussstäben verbunden.

##### 1.1.4 Reduziermuffe

Die Reduziermuffe Typ R11 dient dem Verbinden von Betonstabstahl mit unterschiedlichen Durchmessern. Die Durchmesserunterschiede entsprechen denen von benachbarten Stäben in der genormten Durchmesserreihe nach DIN 488-2:2009-08.

##### 1.1.5 Kombinationsmuffe

Die Kombinationsmuffe Typ S13 besitzt auf einer Seite ein konisches und auf der anderen Seite ein zylindrisches Innengewinde, mit der ein Bewehrungsstab und eine Stahlschraube verbunden werden.

##### 1.1.6 Anschweißmuffe

Die Anschweißmuffe Typ C12 besitzt auf einer Seite ein konisches Innengewinde und am anderen Ende eine Fase entlang des Muffenumfangs. In der Fase wird eine Schweißnaht gezogen, mit der die Stabkraft auf ein Stahlbauteil übertragen wird.

##### 1.1.7 Muffe "Form Saver"

Die Muffe "Form Saver" Typ F12, für die Durchmesser 10 bis 20 mm, besitzt auf einer Seite ein konisches Innengewinde und am anderen Ende wird der Betonstabstahl mittels Reibschweißung mit der Muffe verbunden.

### 1.1.8 Endverankerung

Mit der kreisförmigen Endverankerung Typ D14 wird die Stabkraft des Betonstahls in den Beton übertragen.

### 1.2 Anwendungsbereich

Die mechanische Verbindung und Verankerung von Betonstabstahl B500B nach dem "System LENTON" ist eine Verankerung bzw. ein geschraubter Stoß nach DIN 1045-1:2008-08, Abschnitte 12.6 und 12.8 bzw. DIN EN 1992-1-1 und DIN EN 1992-1-1/NA, Abschnitte 8.4 und 8.7.

## 2 Bestimmungen für das Bauprodukt

### 2.1 Eigenschaften und Zusammensetzung

#### 2.1.1 Verbindungs- und Verankerungsteile

Die für die Verbindungs- und Verankerungsteile verwendeten Werkstoffe sind in Anlage 2 angegeben. Die in den zitierten Normen gestellten Anforderungen an die Eigenschaften sind zu erfüllen. Die Behandlungszustände für den verwendeten Werkstoff sind so einzuhalten, wie sie bei der fremdüberwachenden Stelle und beim Deutschen Institut für Bautechnik hinterlegt sind.

Muffen "Form Saver" Typ F12 werden aus Automateinsatzstahl gefertigt, genaue Werkstoffangaben sind bei der fremdüberwachenden Stelle und beim Deutschen Institut für Bautechnik hinterlegt.

Die geometrischen Abmessungen sind in den Anlagen 3 bis 11, 15 und 17 angegeben. Die zulässigen Toleranzen gemäß Datenblatt sind einzuhalten.

#### 2.1.2 Betonstabstahl

Für den verwendeten Betonstabstahl B500B mit Nenndurchmessern von 10 bis 40 mm sind die Anforderungen an die Eigenschaften nach DIN 488-1, Tabelle 2 zu erfüllen.

### 2.2 Herstellung, Verpackung, Transport, Lagerung und Kennzeichnung

#### 2.2.1 Herstellung

##### 2.2.1.1 Verbindungs- und Verankerungsteile

Das Ausgangserzeugnis für die Verbindungs- und Verankerungsteile ist warmgewalzter Stabstahl (Rund- oder Sechskantstahl), der geschnitten, gebohrt und mit einem gefrästen Innengewinde versehen wird.

##### 2.2.1.2 Betonstabstahl

Die Stabenden sind, senkrecht zur Stabachse eben zu schneiden (z. B. mit Sägeschnitt).

Die konusförmigen Stabgewinde müssen mit einem Spezialgerät, der LENTON-Maschine, geschnitten werden, die sicherstellt, dass Stabachse und Gewindeachse übereinstimmen.

Die LENTON-Maschine muss gemäß hinterlegter Bedienungsanleitung durch eingewiesenes Personal fachkundig bedient werden.

#### 2.2.2 Verpackung, Transport und Lagerung

Die Verbindungs- und Verankerungsmittel sind so zu verpacken, zu transportieren und zu lagern, dass sie bis zu ihrer Verwendung auf der Baustelle vor Korrosion, mechanischer Beschädigung und Verschmutzung geschützt sind.

#### 2.2.3 Kennzeichnung

Die Verbindungs- und Verankerungsmittel sind an den in den Anlagen 3 bis 11, 15 und 17 angegebenen Stellen so zu kennzeichnen, dass sich das Herstellwerk daraus ableiten lässt. Wird das Herstellwerk verschlüsselt angegeben, so ist eine Liste mit den vollständigen Angaben unter Zuordnung der Schlüssel beim Deutschen Institut für Bautechnik und der fremdüberwachenden Stelle zu hinterlegen.

**Allgemeine bauaufsichtliche Zulassung**

Nr. Z-1.5-200

Seite 5 von 9 | 27. März 2014

Der Lieferschein für die Verbindungs- und Verankerungsmittel muss vom Hersteller mit dem Übereinstimmungszeichen (Ü-Zeichen) nach den Übereinstimmungszeichen-Verordnungen der Länder gekennzeichnet sein. Werden die Verbindungs- bzw. Verankerungsteile von einem Zulieferbetrieb hergestellt, so ist der Überwachungsbericht für diese Produkte dem Hersteller für die Kennzeichnung vorzulegen. Diese Kennzeichnung darf nur dann erfolgen, wenn alle Voraussetzungen des Übereinstimmungsnachweises nach Abschnitt 2.3 erfüllt sind.

**2.3 Übereinstimmungsnachweis****2.3.1 Allgemeines**

Die Bestätigung der Übereinstimmung der Verbindungs- und Verankerungsmittel mit den Bestimmungen dieser allgemeinen bauaufsichtlichen Zulassung muss für jeden Hersteller und jeden Zulieferbetrieb mit einem Übereinstimmungszertifikat auf der Grundlage einer werkseigenen Produktionskontrolle und einer regelmäßigen Fremdüberwachung einschließlich einer Erstprüfung nach Maßgabe der folgenden Bestimmungen erfolgen.

Für die Erteilung des Übereinstimmungszertifikats und die Fremdüberwachung sowohl des Herstellers als auch der Zulieferbetriebe einschließlich der dabei durchzuführenden Produktprüfungen hat der Hersteller eine hierfür anerkannte Zertifizierungsstelle sowie eine hierfür anerkannte Überwachungsstelle einzuschalten.

Die Erklärung, dass ein Übereinstimmungszertifikat erteilt ist, hat der Hersteller durch Kennzeichnung der Bauprodukte mit dem Übereinstimmungszeichen (Ü-Zeichen) unter Hinweis auf den Verwendungszweck abzugeben.

Dem Deutschen Institut für Bautechnik ist von der Zertifizierungsstelle eine Kopie des von ihr erteilten Übereinstimmungszertifikats zur Kenntnis zu geben.

**2.3.2 Werkseigene Produktionskontrolle**

Bei jedem Hersteller und jedem Zulieferbetrieb ist eine werkseigene Produktionskontrolle einzurichten und durchzuführen. Unter werkseigener Produktionskontrolle wird die vom Hersteller bzw. Zulieferbetrieb vorzunehmende kontinuierliche Überwachung der Produktion verstanden, mit der dieser sicherstellt, dass die von ihm hergestellten Bauprodukte den Bestimmungen dieser allgemeinen bauaufsichtlichen Zulassung entsprechen.

Verwendet ein Hersteller halbfertige Produkte, die nicht in seinem Werk, sondern von Zulieferbetrieben hergestellt werden, ist eine angemessene Eingangskontrolle durchzuführen.

Die werkseigene Produktionskontrolle soll mindestens die Maßnahmen einschließen, die in den "Grundsätzen für Zulassungs- und Überwachungsprüfungen von mechanischen Betonstahlverbindungen" - Fassung Mai 2007 - festgelegt sind.

Die Geometrie der Muffen- und Stabgewinde ist mit Hilfe einer Ja/Nein-Prüfung zu überprüfen (statistische Auswertung nicht erforderlich).

Pro 1000 gefertigter Verbindungsteile jeden Verbindungstyps bzw. Verankerungen ist eine Probe in Form des einzelnen Verbindungsteils oder als zusammengesetzte Verbindung bzw. Verankerung zu prüfen. Dieses Verbindungsteil bzw. diese Verbindung ist in einem Zugversuch auf ihre Tragfähigkeit hin zu untersuchen. Die Prüfung ist bestanden, wenn die Bewertungskriterien nach den "Grundsätzen für Zulassungs- und Überwachungsprüfungen von mechanischen Betonstahlverbindungen" - Fassung Mai 2007 -, Abschnitt 2.7.2 eingehalten werden.

**Allgemeine bauaufsichtliche Zulassung**

Nr. Z-1.5-200

Seite 6 von 9 | 27. März 2014

Die Ergebnisse der werkseigenen Produktionskontrolle sind durch jeden Hersteller und jeden Zulieferbetrieb aufzuzeichnen und auszuwerten. Die Aufzeichnungen müssen mindestens folgende Angaben enthalten:

- Bezeichnung des Bauprodukts bzw. des Ausgangsmaterials und der Bestandteile,
- Art der Kontrolle oder Prüfung,
- Datum der Herstellung und der Prüfung des Bauprodukts bzw. des Ausgangsmaterials oder der Bestandteile,
- Ergebnisse der Kontrollen und Prüfungen und, soweit zutreffend, Vergleich mit den Anforderungen,
- Unterschrift des für die werkseigene Produktionskontrolle Verantwortlichen.

Die Aufzeichnungen sind mindestens fünf Jahre aufzubewahren und der für die Fremdüberwachung eingeschalteten Überwachungsstelle vorzulegen. Sie sind dem Deutschen Institut für Bautechnik und der zuständigen obersten Bauaufsichtsbehörde auf Verlangen vorzulegen.

Bei ungenügendem Prüfergebnis sind vom Hersteller bzw. Zulieferbetrieb unverzüglich die erforderlichen Maßnahmen zur Abstellung des Mangels zu treffen. Bauprodukte, die den Anforderungen nicht entsprechen, sind so zu handhaben, dass Verwechslungen mit übereinstimmenden ausgeschlossen werden. Nach Abstellung des Mangels ist - soweit technisch möglich und zum Nachweis der Mängelbeseitigung erforderlich - die betreffende Prüfung unverzüglich zu wiederholen.

**2.3.3 Fremdüberwachung**

Bei jedem Hersteller und jedem Zulieferbetrieb ist die werkseigene Produktionskontrolle durch eine Fremdüberwachung gemäß der im Abschnitt 2.3.2 genannten Grundsätze regelmäßig zu überprüfen, jedoch mindestens zweimal jährlich.

Im Rahmen der Fremdüberwachung sind Proben für Stichprobenprüfungen gemäß der im Abschnitt 2.3.2 genannten Grundsätze zu entnehmen.

Die Auswertungen der im Rahmen der werkseigenen Produktionskontrolle durchzuführenden Zugversuche gemäß Abschnitt 2.3.2 sind zu kontrollieren.

Die Ergebnisse der Zertifizierung und Fremdüberwachung sind mindestens fünf Jahre aufzubewahren. Sie sind von der Zertifizierungsstelle bzw. der Überwachungsstelle dem Deutschen Institut für Bautechnik und der zuständigen obersten Bauaufsicht auf Verlangen vorzulegen.

**3 Bestimmungen für Entwurf und Bemessung****3.1 Allgemeines**

Für die Anwendung der Betonstahlverbindung und -verankerung "System LENTON" gelten Abschnitt 1.2 sowie die nachstehenden Bestimmungen.

Es dürfen alle Stäbe in einem Querschnitt gestoßen werden (Vollstoß).

Die Lage und Abmessung der Muffenstöße und Verankerungen müssen in den Bewehrungsplänen eingezeichnet und die sich aus den Einbauvorschriften ergebenden Voraussetzungen erfüllt sein.

DIN EN 1992-1-1 gilt stets in Verbindung mit DIN EN 1992-1-1/NA.

**3.2 Nachweise in den Grenzzuständen der Tragfähigkeit****3.2.1 Bemessung bei statischer und quasi-statischer Einwirkung**

Stöße und Verankerungen nach dieser Zulassung dürfen bei statischer und quasi-statischer Zug- und Druckbelastung zu 100 % wie ein ungestoßener Stab beansprucht werden.

### 3.2.2 Nachweis gegen Ermüdung

Der Nachweis gegen Ermüdung ist nach DIN 1045-1, Abschnitt 10.8 bzw. DIN EN 1992-1-1 und DIN EN 1992-1-1/NA, Abschnitt 6.8 zu führen. Als Kennwert für die Ermüdungsfestigkeit  $\Delta\sigma_{Rsk}$  sind durchmesserabhängig folgende Werte anzunehmen:

Nenn Durchmesser [mm]	$\Delta\sigma_{Rsk}$ [N/mm <sup>2</sup> ] bei $N = 2 \cdot 10^6$ Lastzyklen
10 bis 28	85
32 und 40	75

Die Spannungsexponenten der Wöhlerlinie sind mit  $k_1 = 3$  und  $k_2 = 5$  für  $N^* = 10^7$  anzusetzen.

Für Muffen "Form Saver" Typ F12 beschränkt sich die Anwendung nur auf statische und quasi-statische Belastungen.

### 3.2.3 Außergewöhnliche Belastung

Die geschraubten Muffenstöße und Verankerungen dürfen auch bei außergewöhnlichen Lastfällen entsprechend den "Richtlinien für die Bemessung von Stahlbetonbauteilen von Kernkraftwerken für außergewöhnliche, äußere Belastungen" in der Fassung Juli 1974 einschließlich der "Ergänzenden Bestimmungen", Fassung November 1975 mit den dort für Betonstahl zulässigen Beanspruchungen verwendet werden. Bei Anpralllasten nach DIN EN 1991-1-7 dürfen die Muffenstöße und Verankerungen wie Betonstahl beansprucht werden.

### 3.2.4 Verbindung von Stahlbeton- mit Stahlbauteil

Mit der Kombinationsmuffe Typ S13 (s. Anlage 10) bzw. der Anschweißmuffe C12 (s. Anlage 11) wird der Betonstabstahl eines Stahlbetonbauteils mit einem Stahlbauteil verbunden. Es dürfen ausschließlich Normalkräfte übertragen werden.

Stahlbauteile, Kombinations- und Anschweißmuffen sind nach DIN EN ISO 12944-5 gegen Korrosion zu schützen. Beschichtung durch Feuerverzinkung ist nicht zulässig.

Für das Überschweißen von Korrosionsschutz-Beschichtungssystemen sind die Anforderungen der DASt-Richtlinie 006 einzuhalten.

### 3.3 Achs- und Randabstände

Für die Betondeckung über der Außenkante einer Muffe, eines Verankerungselementes oder einer Mutter und die lichten Abstände gelten dieselben Werte wie für ungestoßene Stäbe nach DIN 1045-1, Abschnitt 6.3 und 12.2 bzw. DIN EN 1992-1-1 und DIN EN 1992-1-1/NA, Abschnitt 4.4.1 und 8.2.

Die für die Montage erforderlichen Abstände bleiben hiervon unberührt.

Für die Achs- und Randabstände von Endverankerungen in einer Ebene und bei versetzter Anordnung ist Anlage 16 maßgebend.

### 3.4 Abbiegungen

Bei gebogenen (vorgebogenen) Stäben darf die planmäßige Abbiegung erst in einem Abstand von mindestens  $5 \cdot d$  vom Muffenende beginnen ( $d$  = Nenn Durchmesser des gebogenen Stabes).

Werden Muffenstäbe im Herstellwerk mit Spezialgerät gebogen, so darf der Abstand zum Muffenende bis auf  $2 \cdot d$  verringert werden.

## **4 Bestimmungen für die Ausführung**

### **4.1 Allgemeines**

Die Montage der Verbindungen bzw. Verankerungen darf nur durch eingewiesenes Personal nach schriftlicher Arbeitsanweisung des Herstellers erfolgen. Diese Montageanleitung ist Bestandteil der Lieferpapiere.

Es sind nur solche Verbindungs- bzw. Verankerungsteile zu verwenden, die gemäß Abschnitt 2.2.3 gekennzeichnet sind.

Die erforderliche Verschieblichkeit und Verdrehbarkeit der Stäbe gemäß Abschnitt 1.1 ist sicherzustellen.

Die Gewinde von Stäben, Verbindungs- und Verankerungsmitteln müssen rost- und verschmutzungsfrei sein.

Zum Kontern der geschraubten Muffenverbindungen und Verankerungen dürfen nur auf Funktionsfähigkeit und Genauigkeit überprüfte Kontergeräte gemäß DIN EN ISO 6789 verwendet werden. Die Größe des aufzubringenden Kontermomentes richtet sich nach den Anlagen 3 bis 11, 15 und 17.

### **4.2 Verankerungen**

Die einzuhaltenden Achs- und Randabstände sowie die erforderliche Zulagebewehrung sind auf Anlage 16 angegeben.

Die Festigkeitsklasse des Betons, in dem verankert wird, muss mindestens C20/25 sein.

### **4.3 Anschweißmuffe**

Zum Verbinden der Anschweißmuffe Typ C12 mit einem Stahlbauteil ist die Schweißanweisung gemäß Anlagen 12 bis 14 vom schweißtechnischen Personal einzuhalten. Die Schweißer müssen über gültige Schweißer-Prüfungsbescheinigungen nach DIN EN ISO 9606-1 verfügen.

### **4.4 Überwachung der Herstellung der Muffenverbindungen und Verankerungen auf der Baustelle**

Die Abmessungen der Gewinde an den Stabenden sind stichprobenartig mit Lehren zu überprüfen (statistische Auswertung nicht erforderlich).

Bei den Ausführungsformen Typ P13, P14 und P15 darf die maximale Montagelänge nicht überschritten werden (siehe Anlagen 5 bis 9).

Die Drehmomentenschlüssel sind vor Verwendung und während des Einsatzes auf Einhaltung der Vorgaben in Abschnitt 4.1 hin zu überprüfen.

Die Bauaufsicht ist berechtigt, auch aus der fertig gestellten Bewehrung Proben zu entnehmen, wenn Verdacht auf nicht bedingungsgemäße Herstellung besteht.

### **4.5 Anzeige an die Bauaufsicht**

Der bauüberwachenden Behörde bzw. den von ihr mit der Bauüberwachung beauftragten ist die Herstellung der geschraubten Muffenverbindungen bzw. Endverankerungen vorher anzuzeigen.



**Allgemeine bauaufsichtliche Zulassung**

**Nr. Z-1.5-200**

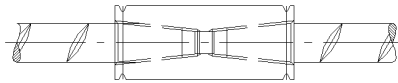
**Seite 9 von 9 | 27. März 2014**

Folgende Normen und Verweise werden in der allgemeinen bauaufsichtlichen Zulassung in Bezug genommen:

- DIN 488-1:2009-08                      Betonstahl - Teil 1: Stahlsorten, Eigenschaften, Kennzeichnung
- DIN 488-2:2009-08                      Betonstahl - Betonstabstahl
- DIN 1045-1:2008-08                      Tragwerke aus Beton, Stahlbeton und Spannbeton - Teil 1: Bemessung und Konstruktion
- DIN EN 1991-1-7:2010-12              Einwirkungen auf Tragwerke - Teil 1-7: Allgemeine Einwirkungen - Außergewöhnliche Einwirkungen; Deutsche Fassung EN 1991-1-7:2006 + AC:2010      **und**
- DIN EN 1991-1-7/NA:2010-12        Nationaler Anhang - National festgelegte Parameter - Eurocode 1: Einwirkungen auf Tragwerke - Teil 1-7: Allgemeine Einwirkungen – Außergewöhnliche Einwirkungen
- DIN EN 1992-1-1:2011-01              Eurocode 2: Bemessung und Konstruktion von Stahlbeton- und Spannbetontragwerken - Teil 1-1: Allgemeine Bemessungsregeln und Regeln für den Hochbau; Deutsche Fassung EN 1992-1-1:2004 + AC:2010      **und**
- DIN EN 1992-1-1/NA:2011-01        Nationaler Anhang - National festgelegte Parameter - Eurocode 2: Bemessung und Konstruktion von Stahlbeton- und Spannbetontragwerken - Teil 1-1: Allgemeine Bemessungsregeln und Regeln für den Hochbau
- DIN EN 10083-3:2007-01              Vergütungsstähle - Teil 3: Technische Lieferbedingungen für legierte Stähle; Deutsche Fassung EN 10083-3:2006 mit Berichtigung 1:2009-01
- DIN EN 10277-2:2008-06              Blankstahlerzeugnisse - Technische Lieferbedingungen - Teil 2: Stähle für allgemeine technische Verwendung; Deutsche Fassung EN 10277-2:2008
- DIN EN 10277-5:2008-06              Blankstahlerzeugnisse - Technische Lieferbedingungen - Teil 5: Vergütungsstähle; Deutsche Fassung EN 10277-5:2008
- DIN EN ISO 6789:2003-10              Schraubwerkzeuge - Handbetätigte Drehmoment-Werkzeuge - Anforderungen und Prüfverfahren für die Typenprüfung, Annahmeprüfung und das Rekalibrierverfahren (ISO 6789:2003)
- DIN EN ISO 9606-1:2013-12            Prüfung von Schweißern - Schmelzschweißen - Teil 1: Stähle; Deutsche Fassung EN ISO 9606-1:2013
- DIN EN ISO 12944-5:2008-01        Beschichtungssysteme - Korrosionsschutz von Stahlbauten durch Beschichtungssysteme - Teil 5: Beschichtungssysteme (ISO 12944-5:2007); Deutsche Fassung EN ISO 12944-5:2007
- DIN EN ISO 14731:2006-12            Schweißaufsicht - Aufgaben und Verantwortung (ISO 14731:2006); Deutsche Fassung EN ISO 14731:2006
- DAST-Richtlinie 006:2008              Überschweißen von Fertigungsbeschichtungen (FB) im Stahlbau

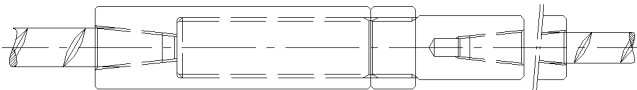
Andreas Kummerow  
Referatsleiter

Beglaubigt



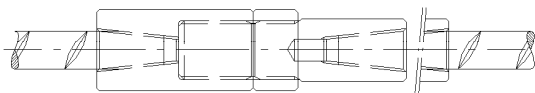
**Standardmuffe EL-A12**

Für Anschluss-Stäbe, die frei drehbar und axial verschieblich sind  
 (auch erhältlich als Reduziermuffe EL-R11)  
 (bis d = 20mm hexagonal, darüber hinaus rund)



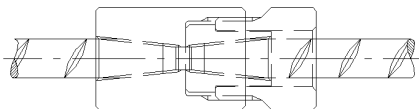
**Positionsmuffe EL-P13**

Für Anschluss-Stäbe, die weder frei drehbar, noch axial verschieblich sind  
 (auch erhältlich als Reduziermuffe EL-P13/R11)



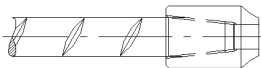
**Positionsmuffe EL-P14**

Für Anschluss-Stäbe, die nicht frei drehbar, jedoch axial verschieblich sind  
 (auch erhältlich als Reduziermuffe EL-P14/R11)



**Positionsmuffe EL-P15**

Für Anschluss-Stäbe mit außerplanmäßigen Achsabweichungen



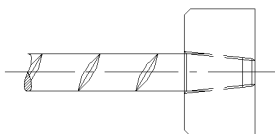
**Anschweißmuffe EL-C12**

Für kraftschlüssige Verbindungen von Betonstahl an Stahlverbund-Konstruktionen



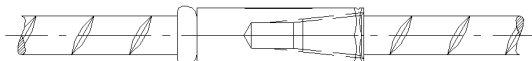
**Kombinationsmuffe EL-S13**

Für Verbindungen von Stahlkonstruktionen an Stahlbeton mittels metrischer Schrauben  
 (Schraube ist nicht im Lieferumfang)



**Endverankerung EL-D14**

Für die Rückverankerung von Stabkräften, als Ersatz von Endhaken  
 (Achs- und Randabstände, Zulagebewehrung siehe Anlage Nr. 16.)



**FORM SAVER EL-F12**

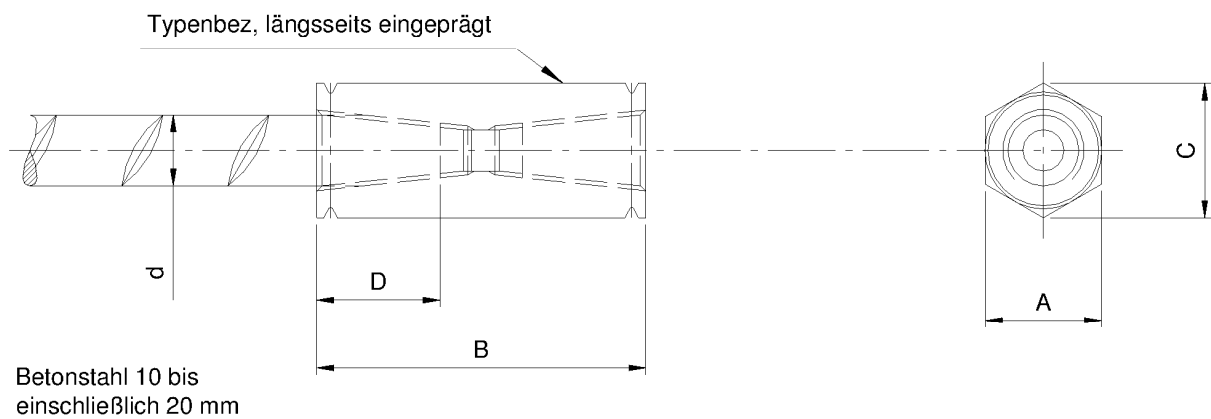
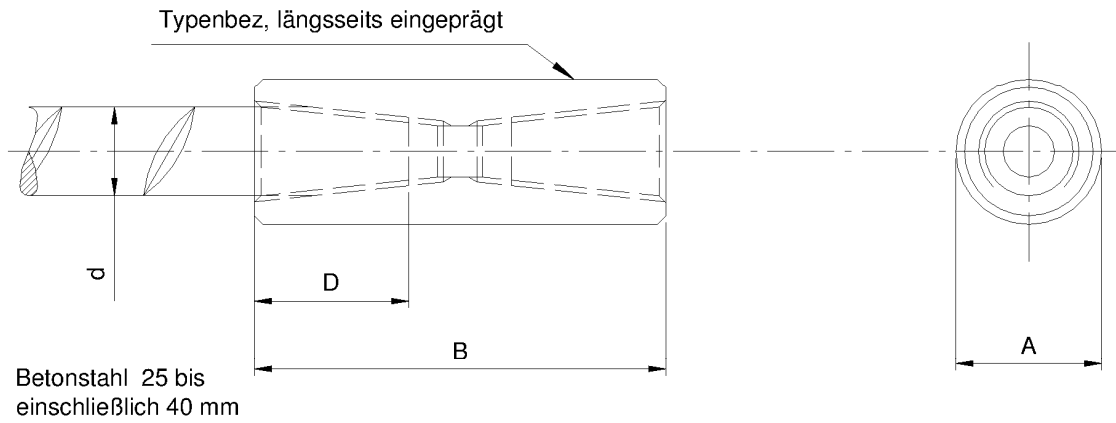
Werkseitig vorgefertigte Anschlussbewehrung in Fixlängen für eine spätere Anbindung von geraden Stäben  
 (Stabdimensionen von d = 10mm - 20mm)

Mechanische Verbindung und Verankerung von Betonstabstahl B500B mittels LENTON® Schraubmuffen, Nenndurchmesser: 10 bis 40mm

Produktübersicht

Anlage 1

	Materialgüten					
	60 SPb 20 nach Datenblatt	42CrMoS4 +QT WNr. 1.7227 Norm: EN 10277-5	42CrMoS4 +QT WNr. 1.7227 Norm: EN 10083-3	20MnV6 nach Datenblatt	S355J2G3C WNr. 1.0569 Norm: EN 10277-2	Automaten- einsatzstahl nach Datenblatt
Muffentyp						
EL A12: 10-20mm	X					
EL A12: 25-40mm		X		X		
EL P13/P14 Hülsenteil: 10-16mm	X					
EL P13/P14 Bolzenteil: 10-20mm	X					
EL P13/P14 Kontermutter: 10-12mm	X					
EL P13/P14 Hülsenteil: 20-40mm		X		X		
EL P13/P14 Bolzenteil: 25-40mm		X		X		
EL P13/P14 Kontermutter: 14-40mm		X		X		
EL P13/P14 R Hülsenteil: 10-16mm	X					
EL P13/P14 R Bolzenteil: 10-20mm	X					
EL P13/P14 R Kontermutter: 10-12mm	X					
EL P13/P14 R Hülsenteil: 20-40mm		X		X		
EL P13/P14 R Bolzenteil: 25-40mm		X		X		
EL P13/P14 R Kontermutter: 14-40mm		X		X		
EL P15 Kragstück: 10-12mm	X					
EL P15 Hülsenteil: 10mm	X					
EL P15 Stellglied: 10-16mm	X					
EL P15 Kragstück: 14-40mm		X		X		
EL P15 Hülsenteil: 12-40mm		X		X		
EL P15 Stellglied: 20-40mm		X		X		
EL R11: 10-20mm	X					
EL R11: 25-40mm		X		X		
EL S13: 10-16mm	X					
EL S13: 20-40mm		X				
EL D14: 10-28mm		X				
EL D14: 32-40mm			X			
EL C12: 10-40mm					X	
EL F12: 10-25mm						X
Mechanische Verbindung und Verankerung von Betonstabstahl B500B mittels LENTON ® Schraubmuffen, Nenndurchmesser: 10 bis 40mm						Anlage 2
Werkstoffe						

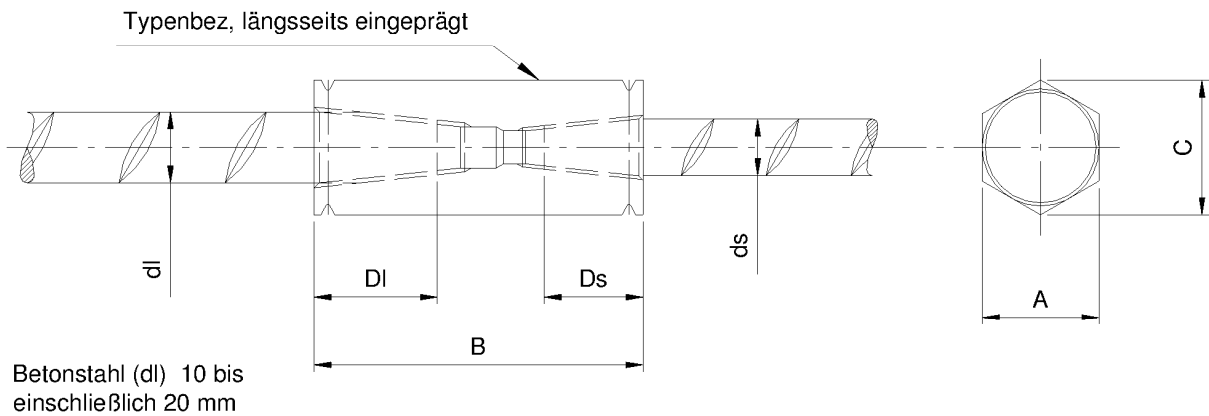
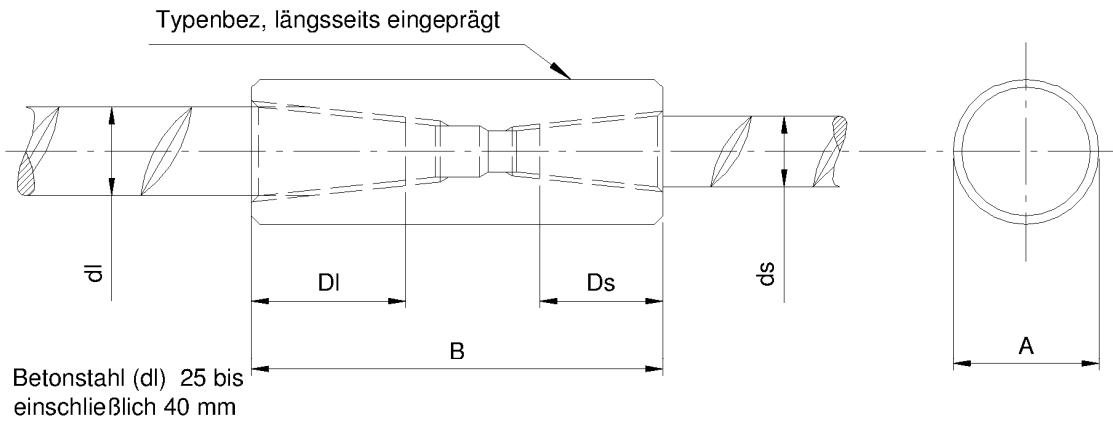


Betonstahl	d mm	10	12	14	16	20	25	28	32	40
Durchmesser	A mm	17 HEX	17 HEX	22 HEX	22 HEX	27 HEX	33	37	42	52
Länge	B mm	48	49	55	61	88	96	101	107	131
Eckmaß	C mm	19.6	19.6	25.4	25.4	31.2	-----	-----	-----	-----
Einschraubtiefe	D mm	18	18	21	24	36	41	43	46	58
Gewicht	kg	0.06	0.06	0.11	0.12	0.26	0.35	0.41	0.60	1.12
Bezeichnung	EL-	10-A12	12-A12	14-A12	16-A12	20-A12	25-A12	28-A12	32-A12	40-A12
Anz. Drehmoment	Nm	40	40	80	120	180	270	270	300	350

Mechanische Verbindung und Verankerung von Betonstabstahl B500B  
 mittels LENTON® Schraubmuffen, Nenndurchmesser: 10 bis 40mm

Standardmuffe  
 EL-A12

Anlage 3

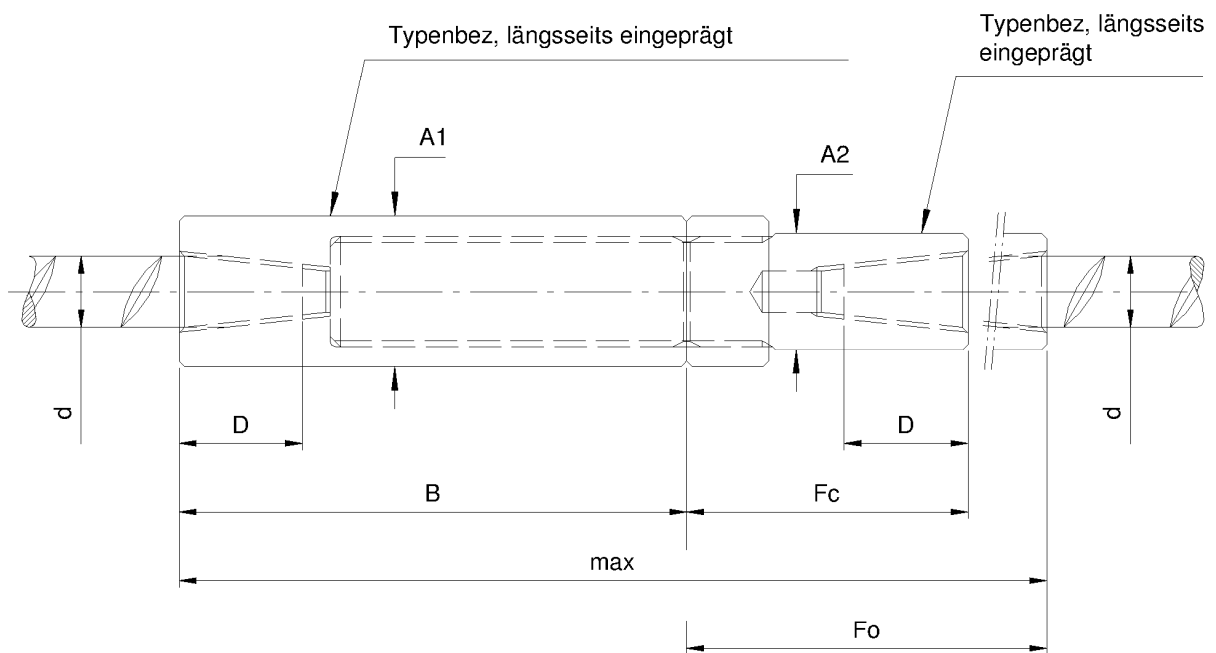
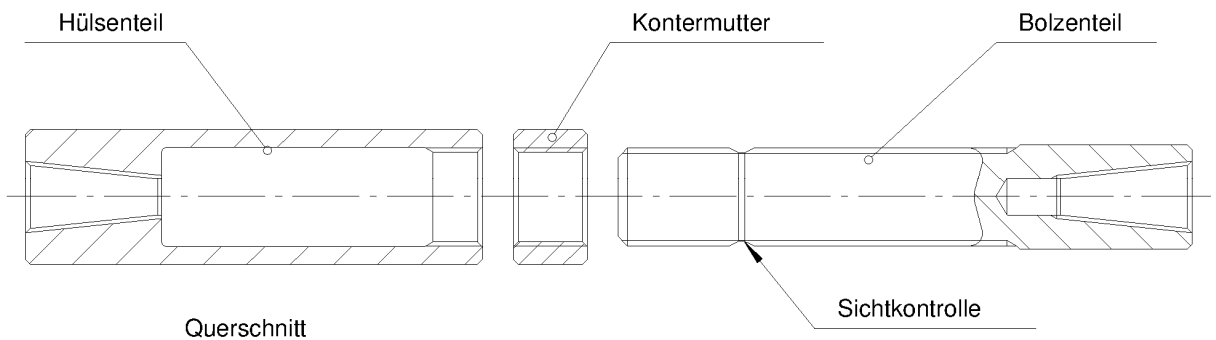


Betonstahl	dl mm	12	14	16	20	25	28	32	40
Betonstahl	ds mm	10	12	14	16	20	25	28	32
Durchmesser	A mm	17 HEX	22 HEX	22 HEX	27 HEX	33	37	41	52
Länge	B mm	49	55	61	88	96	101	107	131
Eckmaß	C mm	19.6	25.4	25.4	31.2	-----	-----	-----	-----
Einschraubtiefe	DI mm	18	21	24	36	41	43	46	58
Einschraubtiefe	Ds mm	18	18	21	24	36	41	43	46
Gewicht	kg	0.06	0.11	0.13	0.30	0.41	0.50	0.62	1.41
Bezeichnung	EL-	10/12-R11	12/14-R11	14/16-R11	16/20-R11	20/25-R11	25/28-R11	28/32-R11	32/40-R11
Anz. Drehmoment	dl Nm	40	80	120	180	270	270	300	350
Anz. Drehmoment	ds Nm	40	40	80	120	180	270	270	300

Mechanische Verbindung und Verankerung von Betonstabstahl B500B  
 mittels LENTON® Schraubmuffen, Nenndurchmesser: 10 bis 40mm

Standardreduziermuffe  
 EL-R11

Anlage 4

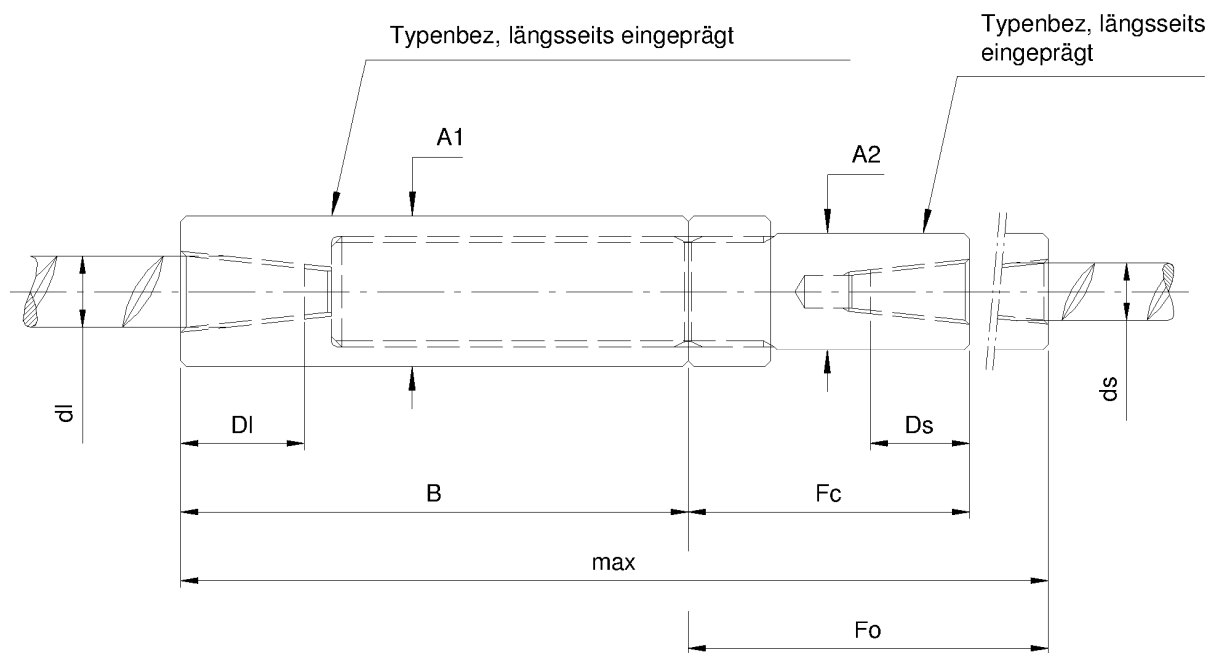
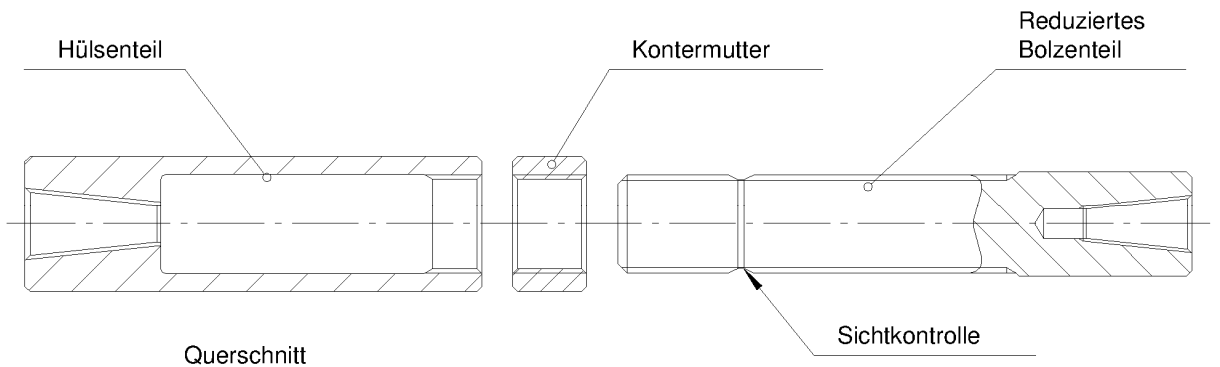


Betonstahl	d mm	10	12	14	16	20	25	28	32	40
Durchmesser	A1 mm	22 Hex	22 Hex	27 Hex	27 Hex	33	41	46	52	64
Durchmesser	A2 mm	17 Hex	17 Hex	22 Hex	22 Hex	27 Hex	33	37	42	52
Länge	B mm	74	77	80	88	112	127	137	144	179
Maß	Fc mm	42	42	45	48	63	68	70	79	91
Maß	Fo mm	85	85	88	93	116	128	135	144	172
Montagelänge	max mm	159	162	168	181	228	255	272	288	351
Einschraubtiefe	D mm	18	18	21	24	36	41	43	46	58
Gewicht	kg	0.29	0.29	0.45	0.50	0.87	1.31	1.74	2.38	4.34
Bezeichnung	EL-	10-P13	12-P13	14-P13	16-P13	20-P13	25-P13	28-P13	32-P13	40-P13
Anz. Drehmoment	Nm	40	40	80	120	180	270	270	300	350

Mechanische Verbindung und Verankerung von Betonstabstahl B500B  
 mittels LENTON® Schraubmuffen, Nenndurchmesser: 10 bis 40mm

Positionsmuffe  
 EL-P13

Anlage 5

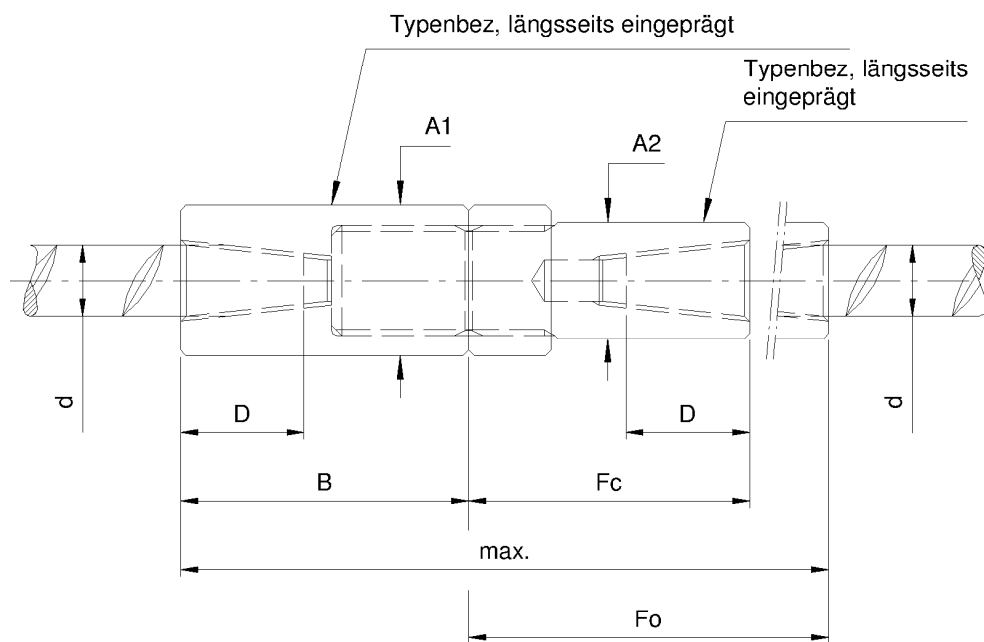
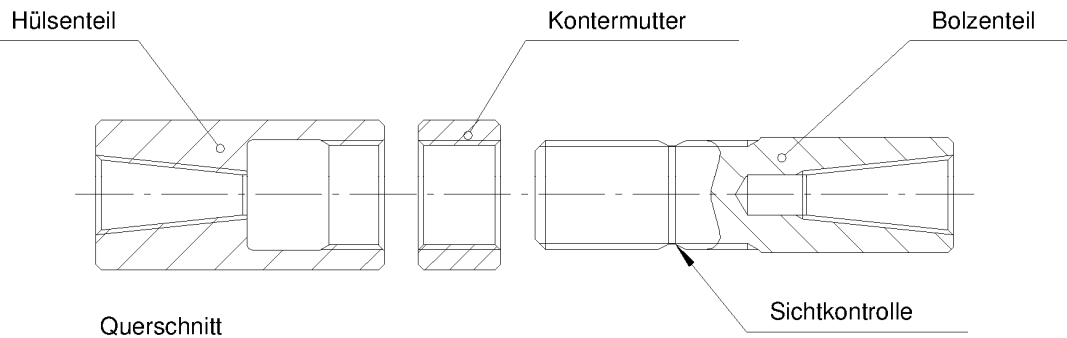


Betonstahl	dl mm	12	14	16	20	25	28	32	40
Betonstahl	ds mm	10	12	14	16	20	25	28	32
Durchmesser	A1 mm	22 Hex	27 Hex	27 Hex	33	41	46	52	64
Durchmesser	A2 mm	17 Hex	22 Hex	22 Hex	27 Hex	33	37	42	52
Länge	B mm	77	80	88	112	127	137	144	179
Maß	Fc mm	42	45	48	63	68	70	79	91
Maß	Fo mm	85	88	93	116	128	135	144	172
Montagelänge	max mm	162	168	181	228	255	272	288	351
Einschraubtiefe	Dl mm	18	21	24	36	41	43	46	58
Einschraubtiefe	Ds mm	18	18	21	24	36	41	43	46
Gewicht	kg	0.29	0.45	0.50	0.87	1.31	1.74	2.38	4.34
Bezeichnung	EL-	12-P13/R10	14-P13/R12	16-P13/R14	20-P13/R16	25-P13/R20	28-P13/R25	32-P13/R28	40-P13/R32
Anz. Drehmoment	dl Nm	40	80	120	180	270	270	300	350
Anz. Drehmoment	ds Nm	40	40	80	120	180	270	270	300

Mechanische Verbindung und Verankerung von Betonstabstahl B500B  
 mittels LENTON® Schraubmuffen, Nenndurchmesser: 10 bis 40mm

Positionsreduziermuffe  
 EL-P13/R

Anlage 6



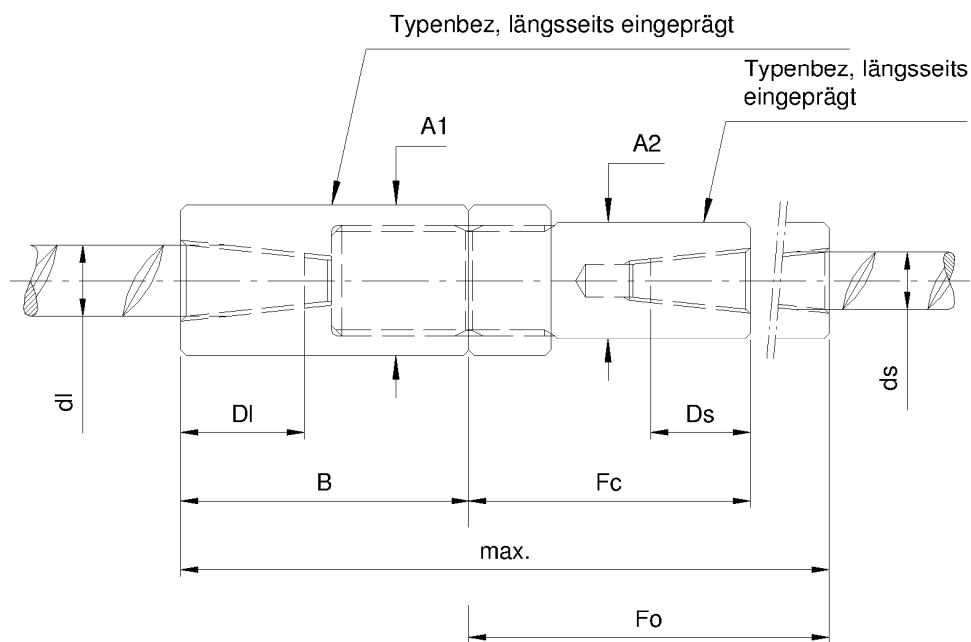
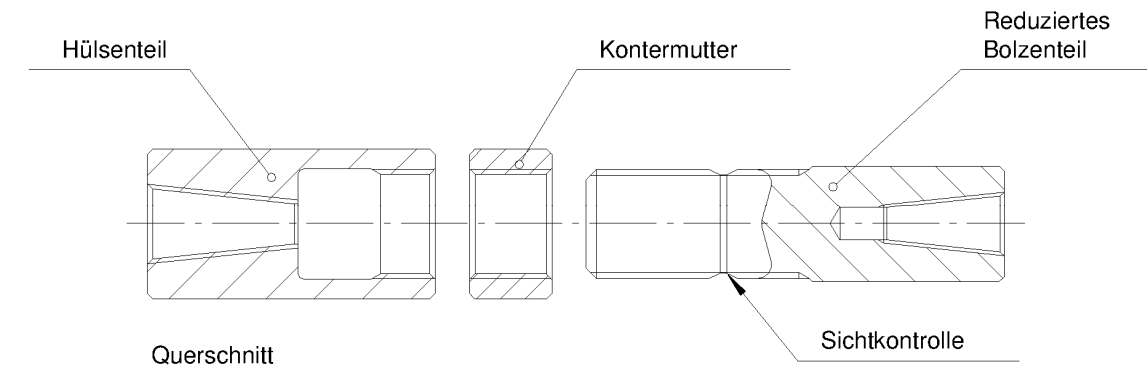
Betonstahl	d mm	10	12	14	16	20	25	28	32	40
Durchmesser	A1 mm	22 Hex	22 Hex	27 Hex	27 Hex	33	41	46	52	64
Durchmesser	A2 mm	17 Hex	17 Hex	22 Hex	22 Hex	27 Hex	33	37	42	52
Länge	B mm	42	45	48	54	75	83	88	95	114
Maß	Fc mm	42	42	45	48	63	68	70	79	91
Maß	Fo mm	53	53	56	59	79	84	86	95	107
Montagelänge	max mm	95	98	104	113	154	167	174	190	221
Einschraubtiefe	D mm	18	18	21	24	36	41	43	46	58
Gewicht	kg	0.20	0.20	0.32	0.35	0.64	0.96	1.25	1.77	3.07
Bezeichnung	EL-	10-P14	12-P14	14-P14	16-P14	20-P14	25-P14	28-P14	32-P14	40-P14
Anz. Drehmoment	Nm	40	40	80	120	180	270	270	300	350

Mechanische Verbindung und Verankerung von Betonstahl B500B  
 mittels LENTON® Schraubmuffen, Nenndurchmesser: 10 bis 40mm

Positionsmuffe  
 EL-P14

Anlage 7



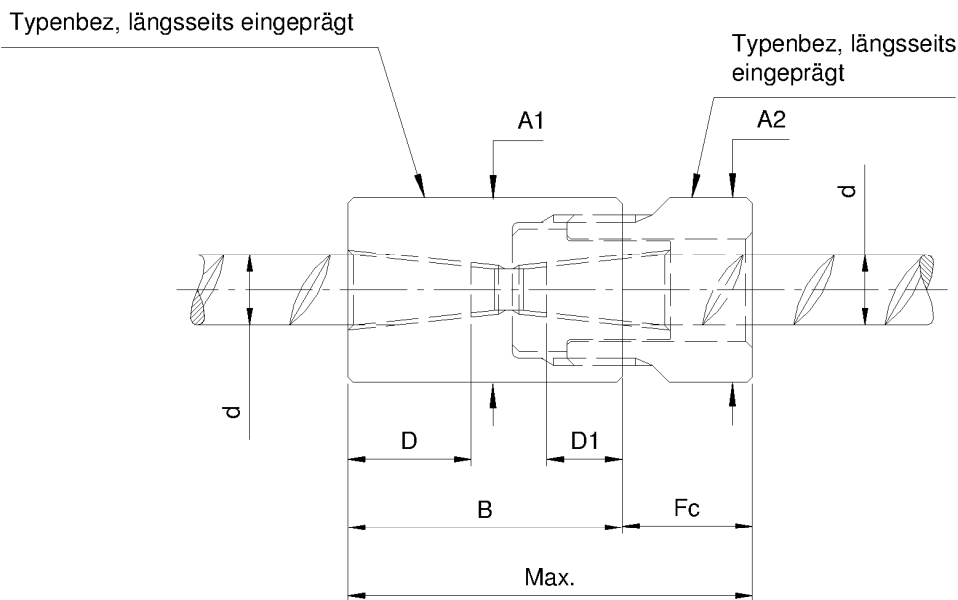
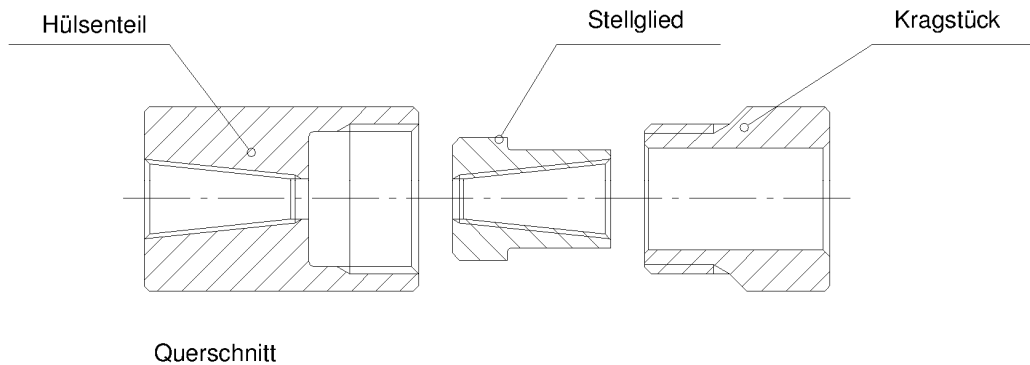


Betonstahl	dl mm	12	14	16	20	25	28	32	40
Betonstahl	ds mm	10	12	14	16	20	25	28	32
Durchmesser	A1 mm	22 Hex	27 Hex	27 Hex	33	41	46	52	64
Durchmesser	A2 mm	17 Hex	22 Hex	22 Hex	27 Hex	33	37	42	52
Länge	B mm	45	48	54	75	83	88	95	114
Maß	Fc mm	42	45	48	63	68	70	79	91
Maß	Fo mm	53	56	59	79	84	86	95	107
Montagelänge	max mm	98	104	113	154	167	174	190	221
Einschraubtiefe	DI mm	18	21	24	36	41	43	46	58
Einschraubtiefe	Ds mm	18	18	21	24	36	41	43	46
Gewicht	kg	0.20	0.32	0.35	0.64	0.96	1.25	1.77	3.07
Bezeichnung	EL-	12-P14/R10	14-P14/R12	16-P14/R14	20-P14/R16	25-P14/R20	28-P14/R25	32-P14/R28	40-P14/R32
Anz. Drehmoment	dl Nm	40	80	120	180	270	270	300	350
Anz. Drehmoment	ds Nm	40	40	80	120	180	270	270	300

Mechanische Verbindung und Verankerung von Betonstabstahl B500B  
 mittels LENTON® Schraubmuffen, Nenndurchmesser: 10 bis 40mm

Positionsreduziermuffe  
 EL-P14/R

Anlage 8

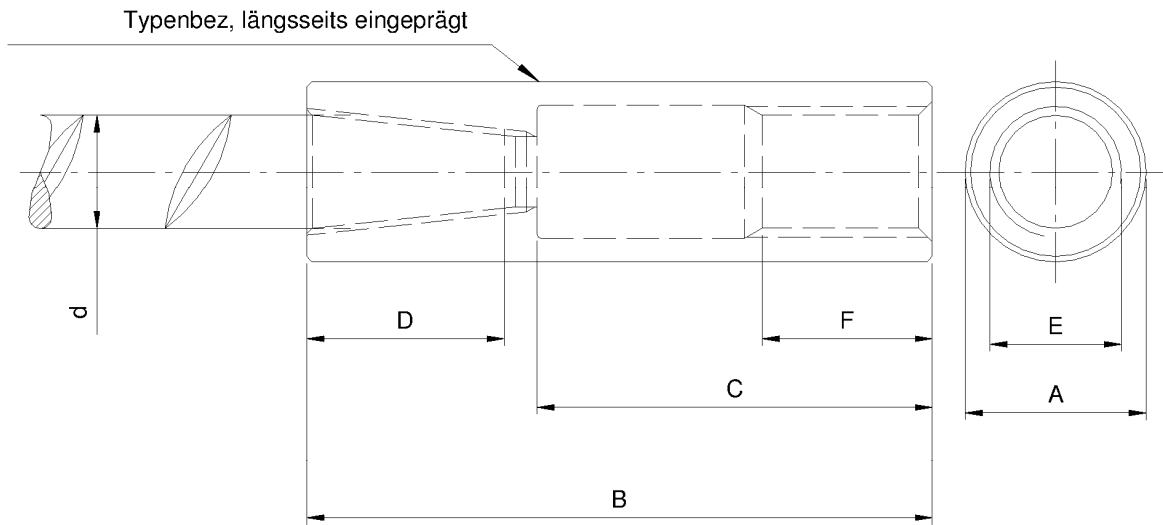


Betonstahl	d mm	10	12	14	16	20	25	28	32	40
Durchmesser	A1 mm	27 HEX	33	33	37	41	52	58	64	75
Durchmesser	A2 mm	27 HEX	27 HEX	33	33	37	42	52	52	64
Länge	B mm	40	42	47	52	69	81	86	91	113
Maß	Fc mm	19.0	19.0	19.0	18.5	23.5	23.7	23.5	24.2	24.0
Montagelänge	max mm	59.0	61.0	66.0	70.5	92.5	104.7	109.5	115.2	137.0
Einschraubtiefe	D mm	18	18	21	24	36	41	43	46	58
Einschraubtiefe	D1 mm	11	14	15	17	22	29	32	32	42
Gewicht	kg	0.21	0.29	0.32	0.43	0.67	1.19	1.62	1.99	3.24
Bezeichnung	EL-	10-P15	12-P15	14-P15	16-P15	20-P15	25-P15	28-P15	32-P15	40-P15
Anz. Drehmoment	Nm	40	40	80	120	180	270	270	300	350

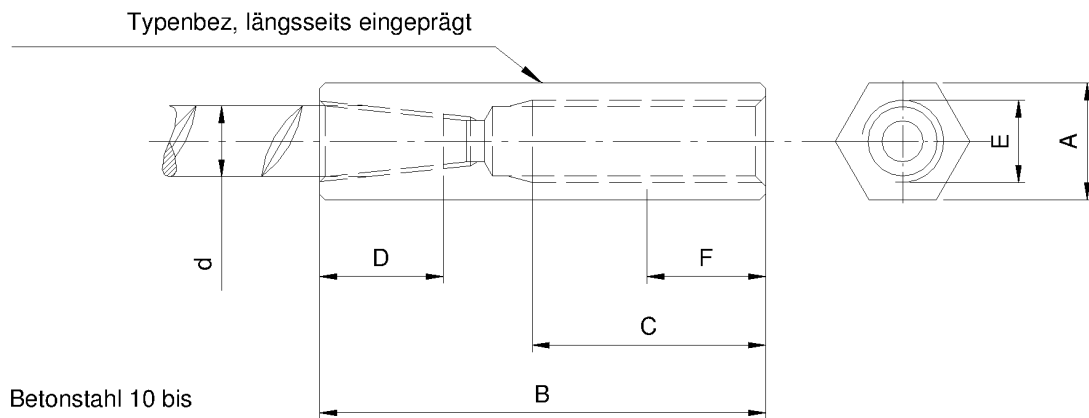
Mechanische Verbindung und Verankerung von Betonstabstahl B500B  
 mittels LENTON® Schraubmuffen, Nenndurchmesser: 10 bis 40mm

Positionsmuffe  
 EL-P15

Anlage 9



Betonstahl 20 bis  
einschließlich 40 mm



Betonstahl 10 bis  
einschließlich 16 mm

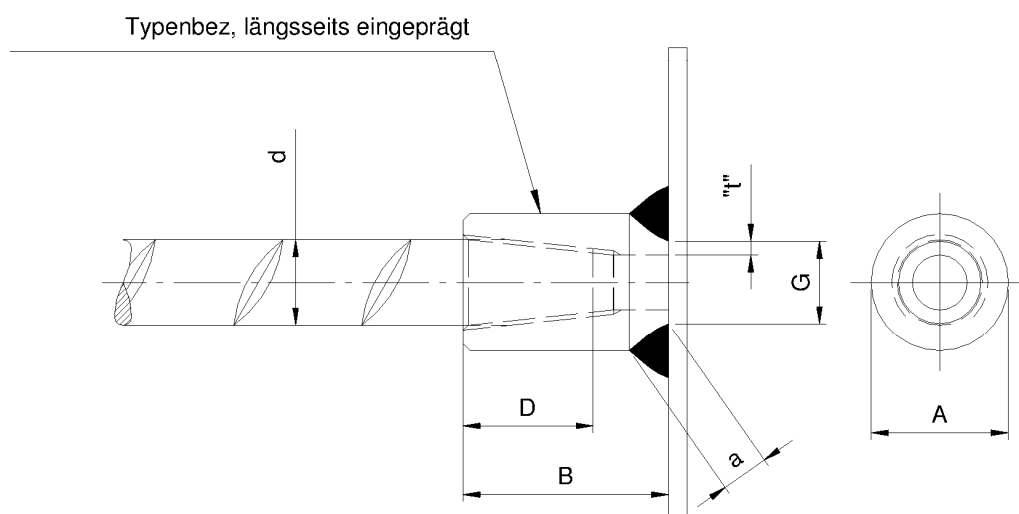
Betonstahl	d mm	10	12	14	16	20	25	28	32	40
Durchmesser	A mm	17 Hex	22 Hex	22 Hex	27 Hex	33	41	46	52	64
Länge	B mm	65	77	85	93	114	136	153	174	188
Länge metrisches Gewinde	C mm	34	44	48	52	72	89	104	121	123
Min. Einschraubtiefe metrisches Gewinde	F mm	15	20	22	25	29	37	40	47	49
metrische Gewinde	**E- -6H	M12x1.75	M16x2	M18x2.5	M20x2.5	M24x3	M30x3.5	M33x3.5	M39x4	M45x4.5
Einschraubtiefe (Bst)	D mm	18	18	21	24	36	41	43	46	58
Gewicht	kg	0.08	0.16	0.18	0.28	0.43	0.78	1.10	1.51	2.73
Bezeichnung	EL-	10-S13	12-S13	14-S13	16-S13	20-S13	25-S13	28-S13	32-S13	40-S13
Anz. Drehmoment	Nm	40	40	80	120	180	270	270	300	350

\*\* Schraube nicht im Lieferumfang enthalten.

Mechanische Verbindung und Verankerung von Betonstabstahl B500B  
mittels LENTON® Schraubmuffen, Nenndurchmesser: 10 bis 40mm

Kombinationsmuffe  
EL-S13

Anlage 10

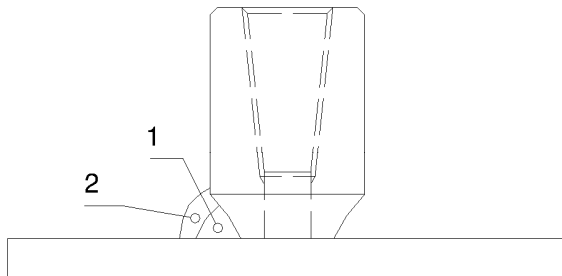


Betonstahl	d mm	10	12	14	16	20	25	28	32	40
Durchmesser	A mm	20	20	25	25	30	40	40	50	60
Länge	B mm	30	30	35	40	50	55	55	60	75
Einschraubtiefe	D mm	18	18	21	24	36	41	43	46	58
Durchmesser	G mm	12	12	13	15	17	21	24	28	34
Schweißnaht	"a" mm	4	4	6	6	7	11	11	13	17
Materialstärke	"t" mm	3.0	2.0	1.7	2.0	2.0	1.9	2.0	2.3	2.4
Gewicht	kg	0.05	0.05	0.08	0.09	0.16	0.29	0.28	0.51	0.92
Bezeichnung	EL-	10-C12	12-C12	14-C12	16-C12	20-C12	25-C12	28-C12	32-C12	40-C12
Anz. Drehmoment	Nm	40	40	80	120	180	270	270	300	350

Mechanische Verbindung und Verankerung von Betonstabstahl B500B  
 mittels LENTON® Schraubmuffen, Nenndurchmesser: 10 bis 40mm

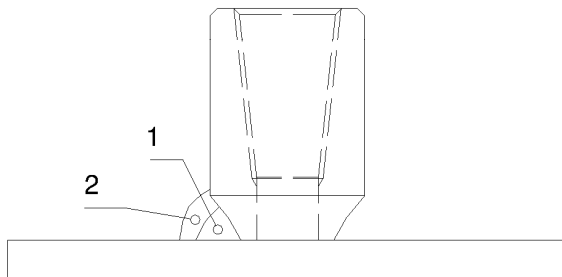
Anschweißmuffe  
 EL-C12

Anlage 11



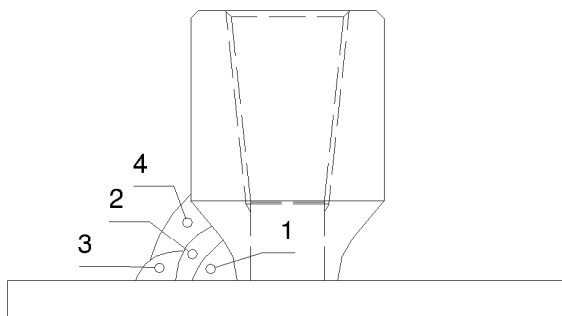
- Bauteil: Anschweißmuffe EL-10-C12 auf Stahlplatte S235, 100\*100\*30mm  
 - Schweißprozess: 111 Lichtbogenhandschweißen  
 - Zusatzwerkstoff: Stabelektrode DIN EN ISO 2560 - A - E38 2 RB 12, Ø= 2,5mm

- Lagenaufbau:  
 1= ca. 105A 2= ca. 100A



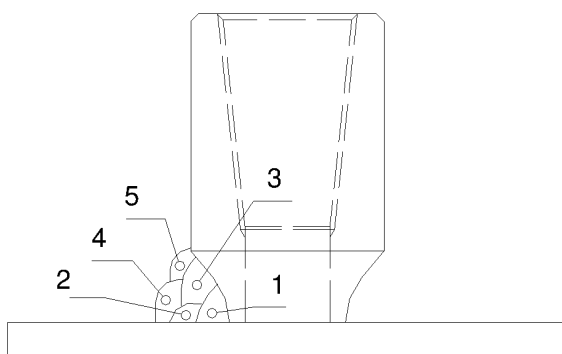
- Bauteil: Anschweißmuffe EL-12-C12 auf Stahlplatte S235, 100\*100\*30mm  
 - Schweißprozess: 111 Lichtbogenhandschweißen  
 - Zusatzwerkstoff: Stabelektrode DIN EN ISO 2560 - A - E38 2 RB 12, Ø= 2,5mm

- Lagenaufbau:  
 1= ca. 105A 2= ca. 100A



- Bauteil: Anschweißmuffe EL-14-C12 auf Stahlplatte S235, 100\*100\*30mm  
 - Schweißprozess: 111 Lichtbogenhandschweißen  
 - Zusatzwerkstoff: Stabelektrode DIN EN ISO 2560 - A - E38 2 RB 12, Ø= 2,5mm

- Lagenaufbau:  
 1= ca. 110A 3= ca. 100A  
 2= ca. 100A 4= ca. 100A



- Bauteil: Anschweißmuffe EL-16-C12 auf Stahlplatte S235, 100\*100\*30mm  
 - Schweißprozess: 111 Lichtbogenhandschweißen  
 - Zusatzwerkstoff: Stabelektrode DIN EN ISO 2560 - A - E38 2 RB 12, Ø= 2,5mm

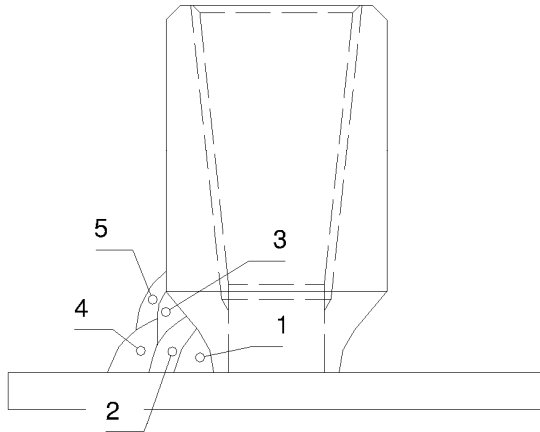
- Lagenaufbau:  
 1= ca. 110A 4= ca. 95A  
 2= ca. 100A 5= ca. 90A  
 3= ca. 100A

Schweißer nach: DIN EN ISO 9606-1  
 Schweißaufsicht nach: DIN EN ISO 14731

Mechanische Verbindung und Verankerung von Betonstabstahl B500B  
 mittels LENTON ® Schraubmuffen, Nenndurchmesser: 10 bis 40mm

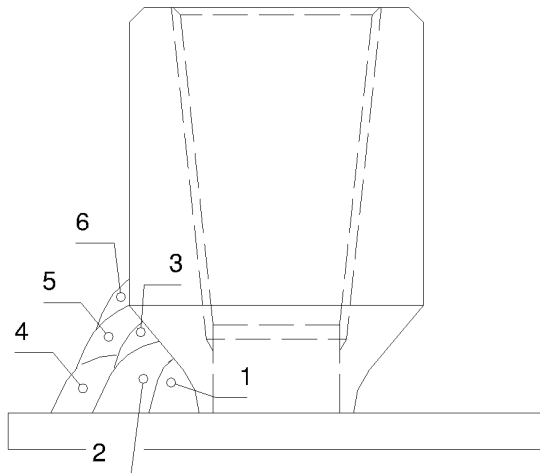
Anschweißmuffe EL-C12  
 Schweißanweisung

Anlage 12



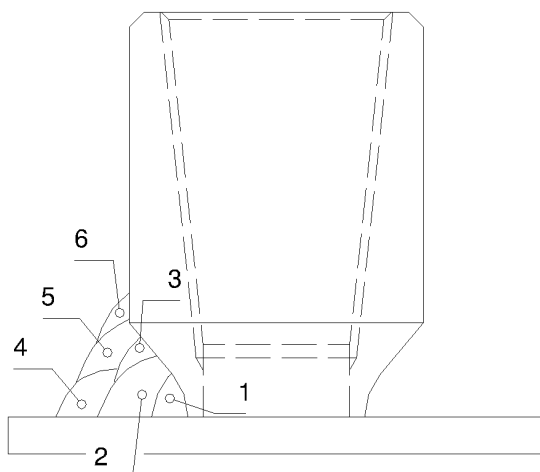
- Bauteil: Anschweißmuffe EL-20-C12 auf Stahlplatte S235, 100\*100\*30mm  
 - Schweißprozess: 111 Lichtbogenhandschweißen  
 - Zusatzwerkstoff:  
 Stabelektrode DIN EN ISO 2560 - A - E38 2 RB 12, Ø= 2,5mm und 3,2mm

- Lagenaufbau:  
 1= ca. 110A, Ø= 2,5mm  
 2= ca. 145A, Ø= 3,2mm  
 3= ca. 140A, Ø= 3,2mm  
 4= ca. 135A, Ø= 3,2mm  
 5= ca. 130A, Ø= 3,2mm



- Bauteil: Anschweißmuffe EL-25-C12 auf Stahlplatte S235, 100\*100\*30mm  
 - Schweißprozess: 111 Lichtbogenhandschweißen  
 - Zusatzwerkstoff:  
 Stabelektrode DIN EN ISO 2560 - A - E38 2 RB 12, Ø= 2,5mm und 3,2mm

- Lagenaufbau:  
 1= ca. 110A Ø=2,5mm  
 2= ca. 150A Ø=3,2mm  
 3= ca. 145A Ø=3,2mm  
 4= ca. 140A Ø=3,2mm  
 5= ca. 135A Ø=3,2mm  
 6= ca. 130A Ø=3,2mm



- Bauteil: Anschweißmuffe EL-28-C12 auf Stahlplatte S235, 100\*100\*30mm  
 - Schweißprozess: 111 Lichtbogenhandschweißen  
 - Zusatzwerkstoff:  
 Stabelektrode DIN EN ISO 2560 - A - E38 2 RB 12, Ø= 2,5mm, 3,2 und 4,0mm

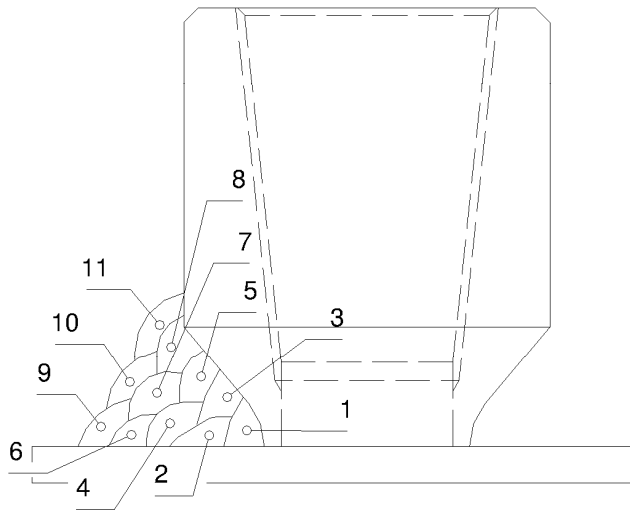
- Lagenaufbau:  
 1= ca. 110A, Ø2,5mm  
 2= ca. 150A, Ø3,2mm  
 3= ca. 140A, Ø3,2mm  
 4= ca. 180A, Ø4,0mm  
 5= ca. 170A, Ø4,0mm  
 6= ca. 165A, Ø4,0mm

Schweißer nach: DIN EN ISO 9606-1  
 Schweißaufsicht nach: DIN EN ISO 14731

Mechanische Verbindung und Verankerung von Betonstabstahl B500B  
 mittels LENTON ® Schraubmuffen, Nenndurchmesser: 10 bis 40mm

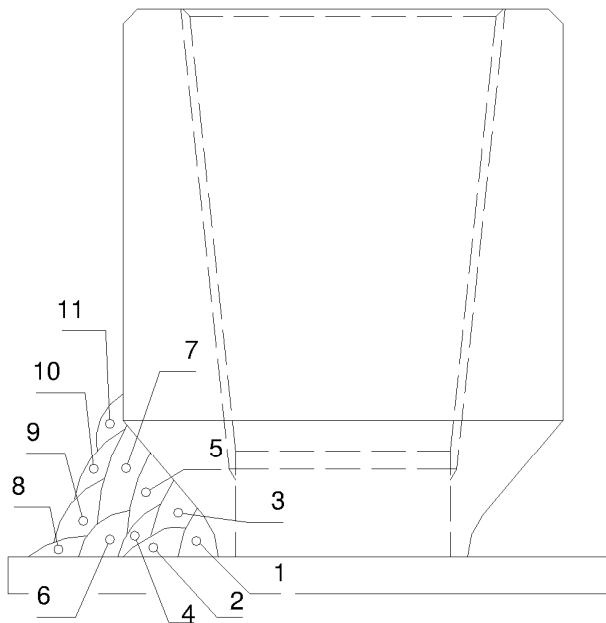
Anschweißmuffe EL-C12  
 Schweißanweisung

Anlage 13



- Bauteil: Anschweißmuffe EL-32-C12 auf Stahlplatte S235, 100\*100\*30mm  
 - Schweißprozess: 111 Lichtbogenhandschweißen  
 - Zusatzwerkstoff:  
 Stabelektrode DIN EN ISO 2560 - A - E38 2 RB 12,  
 Ø= 2,5mm , 3,2 und 4,0mm

- Lagenaufbau:  
 1= ca. 110A Ø2,5mm      8= ca. 165A Ø4,0mm  
 2= ca. 150A Ø3,2mm      9= ca. 165A Ø4,0mm  
 3= ca. 145A Ø3,2mm      10= ca. 165A Ø4,0mm  
 4= ca. 180A Ø4,0mm      11= ca. 165A Ø4,0mm  
 5= ca. 170A Ø4,0mm  
 6= ca. 170A Ø4,0mm  
 7= ca. 170A Ø4,0mm



- Bauteil: Anschweißmuffe EL-40-C12 auf Stahlplatte S235, 100\*100\*30mm  
 - Schweißprozess: 111 Lichtbogenhandschweißen  
 - Zusatzwerkstoff:  
 Stabelektrode DIN EN ISO 2560 - A - E38 2 RB 12,  
 Ø= 2,5mm , 3,2 und 4,0mm

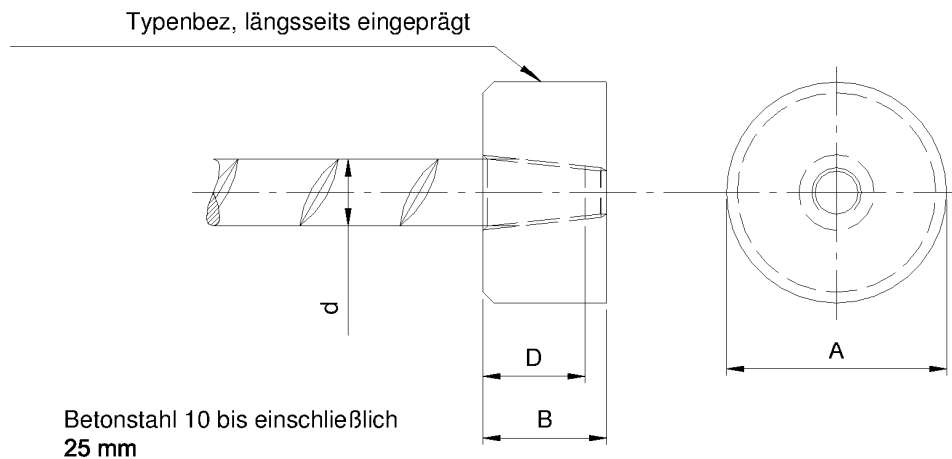
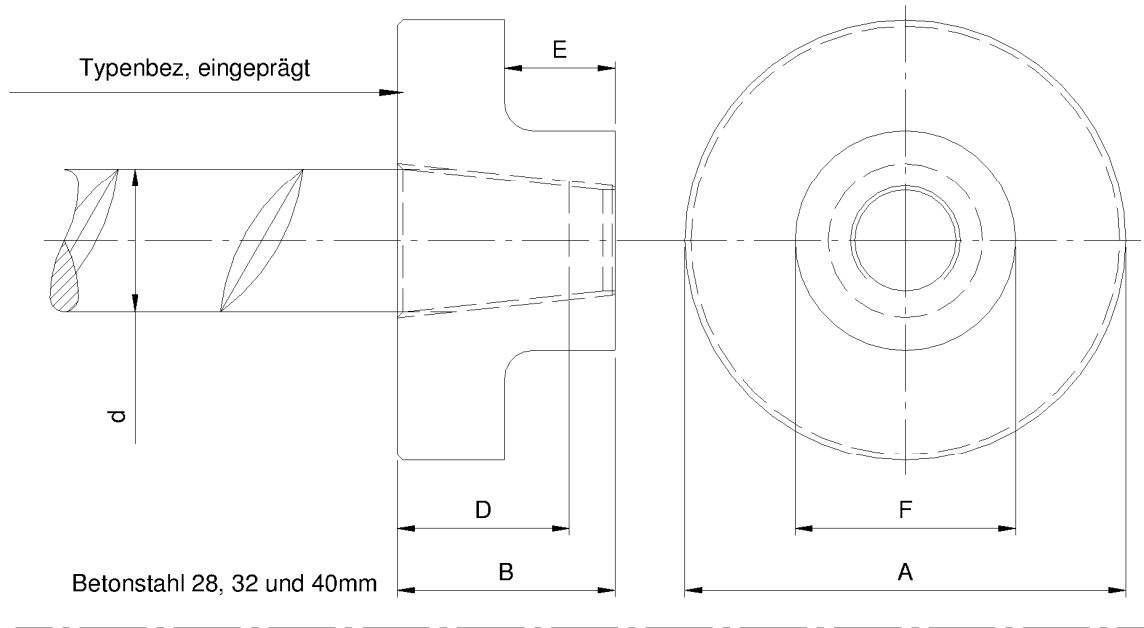
- Lagenaufbau:  
 1= ca. 115A Ø2,5mm      8= ca. 170A Ø4,0mm  
 2= ca. 160A Ø3,2mm      9= ca. 170A Ø4,0mm  
 3= ca. 160A Ø3,2mm      10= ca. 165A Ø4,0mm  
 4= ca. 180A Ø4,0mm      11= ca. 165A Ø4,0mm  
 5= ca. 170A Ø4,0mm  
 6= ca. 170A Ø4,0mm  
 7= ca. 170A Ø4,0mm

Schweißer nach: DIN EN ISO 9606-1  
 Schweißaufsicht nach: DIN EN ISO 14731

Mechanische Verbindung und Verankerung von Betonstabstahl B500B  
 mittels LENTON ® Schraubmuffen, Nenndurchmesser: 10 bis 40mm

Anschweißmuffe EL-C12  
 Schweißanweisung

Anlage 14



Betonstahl	d mm	10	12	14	16	20	25	28	32	40
Durchmesser	A mm	33	41	46	52	64	80	90	110	130
Länge	B mm	23	23	26	29	41	46	48	52	64
Einschraubtiefe	D mm	18	18	21	24	36	41	43	46	58
Durchmesser	F mm	-----	-----	-----	-----	-----	-----	80	80	80
Abmessung	E mm	-----	-----	-----	-----	-----	-----	25	25	30
Gewicht	kg	0.14	0.22	0.31	0.45	0.95	1.66	1.94	2.73	4.18
Bezeichnung	EL-	10-D14	12-D14	14-D14	16-D14	20-D14	25-D14	28-D14	32-D14	40-D14
Anz. Drehmoment	Nm	40	40	80	120	180	270	270	300	350

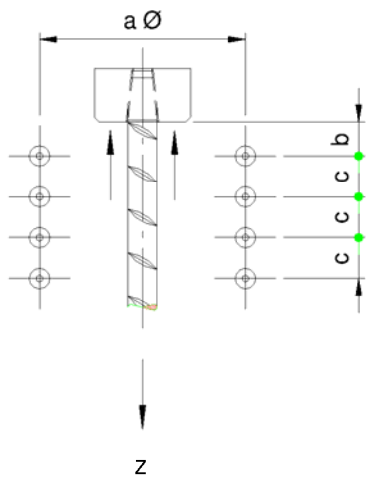
Mechanische Verbindung und Verankerung von Betonstabstahl B500B  
 mittels LENTON® Schraubmuffen, Nenndurchmesser: 10 bis 40mm

Endverankerungsmutter  
 EL-D14

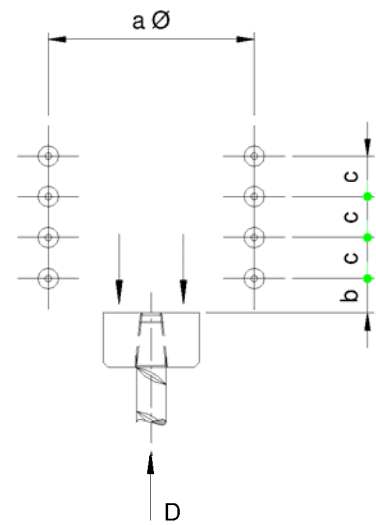
Anlage 15



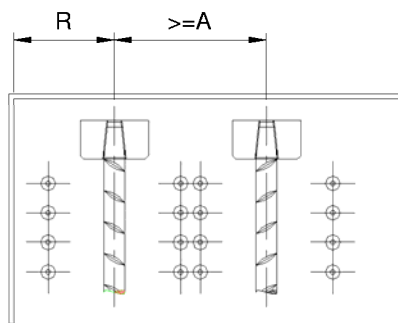
Bei Zugbeanspruchung



Bei Druckbeanspruchung

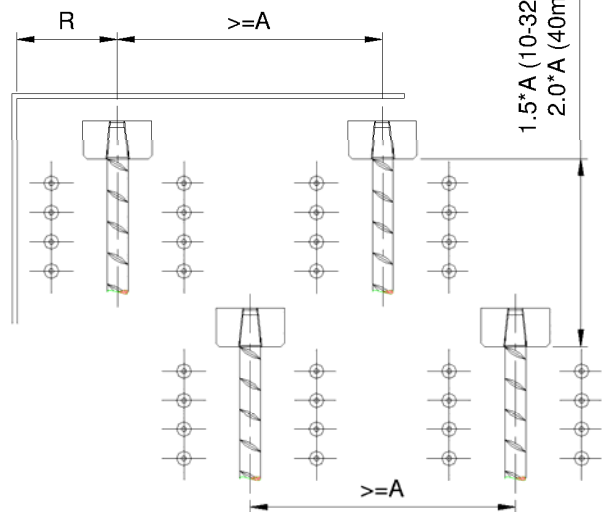


Unversetzte Verankerung



Die dargestellte Wendelbewehrung kann auch durch eine kreuzweise verlegte Zusatzbewehrung ersetzt werden

Versetzte Verankerung

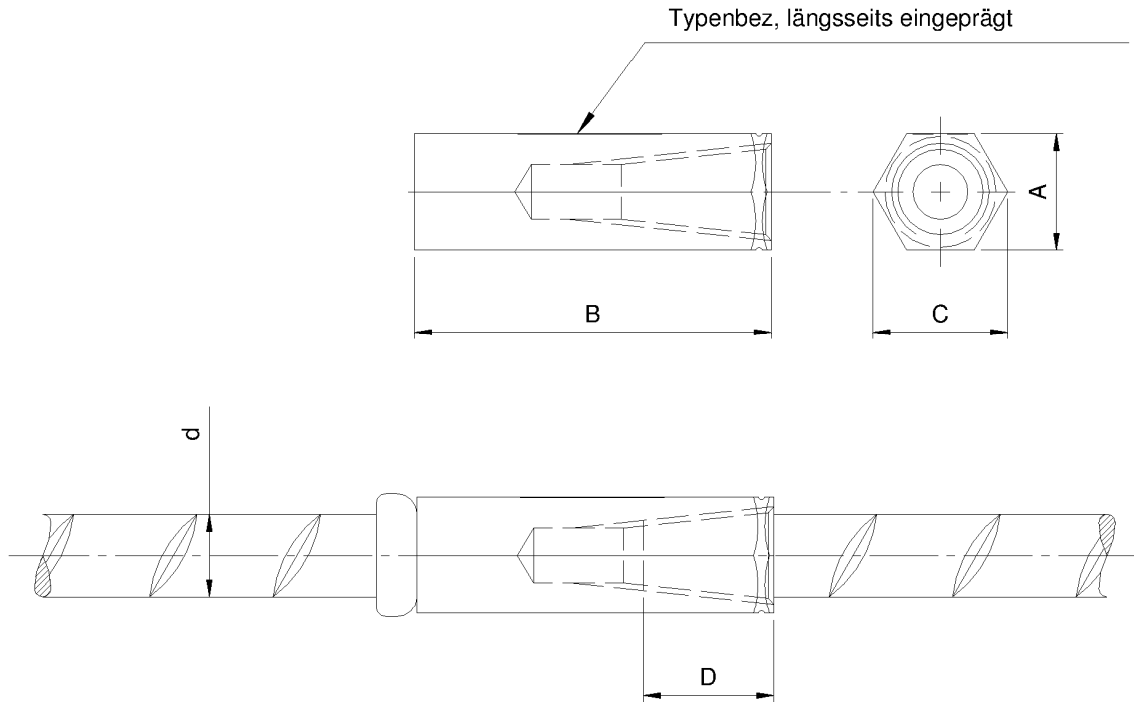


Nenn-durch-messer des Betonstahls d mm	Achs-abstand A mm	Rand-abstand R mm	Zusatzbewehrung				
			n mm	Ø mm	a mm	b mm	c mm
10-14	85	65	3	6	60	20	28
16	100	70	3	6	70	20	30
20	130	85	4	6	100	20	32
25	145	90	4	6	120	15	41
28	170	100	3	8	140	10	41
32	190	110	3	8	155	20	50
40	250	150	3	10	200	25	45

Mechanische Verbindung und Verankerung von Betonstabstahl B500B  
 mittels LENTON® Schraubmuffen, Nenndurchmesser: 10 bis 40mm

Zulagen zur Endverankerung

Anlage 16



Betonstahl	d mm	10	12	14	16	20
Durchmesser	A mm	17 HEX	17 HEX	22 HEX	22 HEX	27 HEX
Länge	B mm	48	50	52	56	73
Eckmaß	C mm	19.6	19.6	25.4	25.4	31.2
Einschraubtiefe	D mm	18	18	21	24	36
Gewicht	kg	0.08	0.08	0.14	0.14	0.27
Bezeichnung	EL-	10-F12	12-F12	14-F12	16-F12	20-F12
Material (*)		Automateneinsatzstahl				
Anz. Drehmoment	Nm	40	40	80	120	180

(\*): Genaue Werkstoffangaben gemäß Datenblatt

Mechanische Verbindung und Verankerung von Betonstabstahl B500B  
 mittels LENTON® Schraubmuffen, Nenndurchmesser: 10 bis 40mm

FORM SAVER Bewehrungsschraubanschluss

Anlage 17