

acer



Air Monitor

AM100

Návod na obsluhu

Začíname...

Blahoželáme vám k zakúpeniu zariadenia Acer Air Monitor. Ide o prvý kladný krok k zlepšeniu kvality vášho života. Toto jednoduché zariadenie vám umožňuje monitorovať kvalitu vzduchu v jeho bezprostrednom okolí.

Zariadenie Air Monitor umožňuje monitorovať päť rozhodujúcich indikátorov kvality vzduchu v interiéri. Sú to:

- Teplota – táto veličina priamo súvisí s pohodlím a náladou.
- Vlhkosť – vlhkosť spôsobuje nádchu, chrípku a riziko tvorby jedovatých plesní.
- VOC – prchavé organické zlúčeniny sú jedovaté chemikálie, ktoré môžu spôsobiť podráždenie kože a dýchacích orgánov.

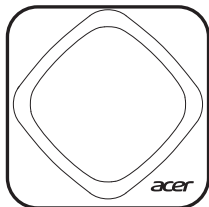
Poznámka: Ekvivalent CO₂ (CO₂eq) možno zistiť pomocou TVOC (celková koncentrácia prchavých organických látok). Hodnota CO₂eq je odvodená od merania TVOC. Podľa experimentálnych štúdií majú koncentrácie CO₂ a TVOC z pohľadu bežného interiérového životného prostredia pozitívnu koreláciu a obe môžu presne predstavovať index znečistenia vzduchu v interiéri.

- Prach – PM_{2,5}/PM₁₀ (tuhé častice) sa dostávajú hlboko do dýchacej sústavy a môžu spôsobiť astmu, alergie a súvisiace zdravotné problémy.

Pomocou vizuálnych indikátorov na zariadení aj podrobnejších informácií v aplikácii pomáha zariadenie Acer Air Monitor sledovať kvalitu vzduchu, poskytuje užitočné rady na zlepšenie kvality vzduchu a tým aj vášho zdravia a zdravia ostatných, o ktorých sa staráte.

Obsah balenia

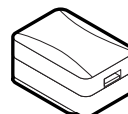
Skontrolujte, že v balení sa nachádzajú nasledujúce položky. Ak čokoľvek chýba, kontaktujte autorizovaného predajcu alebo distribútora.



Zariadenie Air Monitor



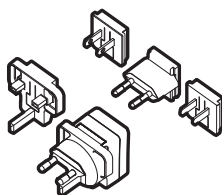
Kábel micro-USB



USB sieťový adaptér



Rozširujúca zástrčka
micro-USB#



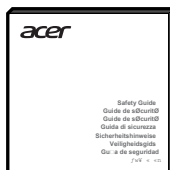
Súprava zástrčiek pre
sieťový adaptér



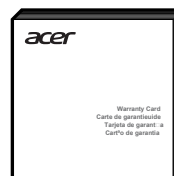
Súprava skrutiek na
montáž na stenu



Stručná príručka#



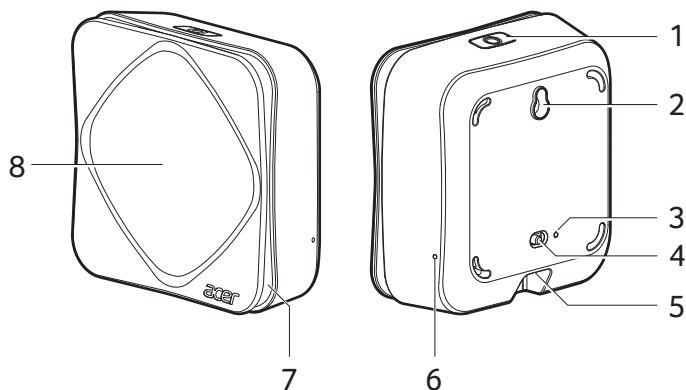
Bezpečnostná príručka



Záručný list

Poznámka: skutočné položky sa môžu líšiť o vyobrazených.

Predstavenie zariadenia

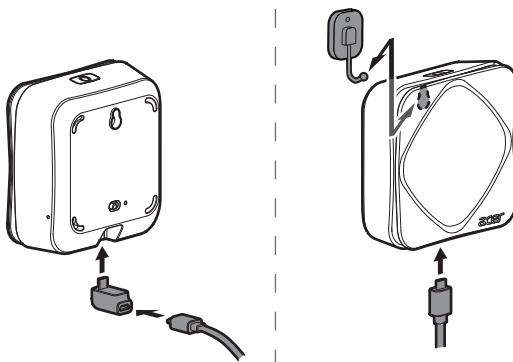


	Položka	Opis
1	Tlačidlo na voľbu funkcie	Stlačte a podržte na: <ul style="list-style-type: none"> • 1 sekundu- na detegovanie aktuálnej kvality vzduchu- • 5 sekúnd- na vymazanie nastavení siete WiFi • 10 sekúnd- na vymazanie nastavení rozhrania Bluetooth
2	Otvor na montáž na stenu	Používa sa a zavesenie zariadenia na háčik.
3	Indikátor stavu batérie	Zobrazuje stav batérie: <ul style="list-style-type: none"> • zelený – batéria je úplne nabitá • červený – batéria sa nabíja • nesvieti – sieťový adaptér nie je pripojený
4	Hlavný vypínač	Slúži na zapnutie a vypnutie
5	Konektor micro-USB	Slúži na pripojenie sieťového adaptéra
6	Indikátor siete WiFi	Zobrazuje stav bezdrôtového pripojenia: <ul style="list-style-type: none"> • zelený – pripojenie k lokálnej sieti WiFi a cloudu • červený – pripojenie len k lokálnej sieti WiFi • nesvieti – sieť WiFi nie je nakonfigurovaná
7	Indikátor kvality vzduchu	Rozsvieti sa rôznymi farbami a ukazuje aktuálnu kvalitu vzduchu.
8	Predný panel	Po jeho demontovaní môžete vykonať údržbu senzora tuhých častíc

Začíname

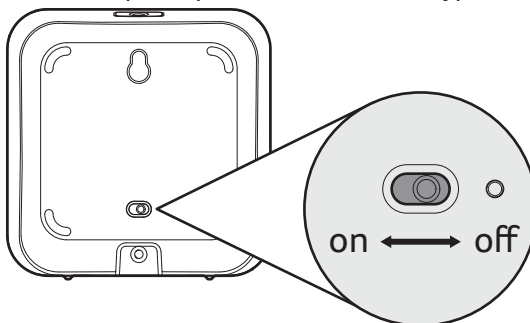
Vykonajte tieto kroky:

1. K USB sieťovému adaptéru pripojte správnu zástrčku sieťového adaptéra.
2. K portu na zariadení Air Monitor pripojte kábel micro-USB. Ak je to potrebné, pred pripojením kábla micro-USB najprv k zariadeniu pripojte rozširujúcu zástrčku micro-USB.



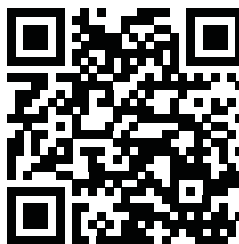
Poznámka: zariadenie Air Monitor by malo byť vždy zapojené, no je taktiež vybavené záložnou batériou a môže v prípade prerušenia napájania počas obmedzeného času fungovať. Zariadenie Air Monitor je nutné umiestniť do miestnosti, kde chcete monitorovať, na rovný a stabilný povrch s voľným prístupom vzduchu okolo zariadenia, najlepšie v štandardnej výške vášho nosa. Môžete ho napríklad umiestniť na policu na knihy alebo stolík pri stene v obývacej izbe alebo na nočný stolík v spálni. Čím je lepší prístup vzduchu, tým lepšie hodnoty o kvalite vzduchu získate a tým lepšie je aj pripojenie k sieti Wi-Fi.

3. Zariadenie Air Monitor zapnete posunutím hlavného vypínača doľava.



Poznámka: indikátor kvality vzduchu bude cyklicky svietiť rôznymi farbami a začne vykonávať zhromažďovanie údajov.

4. Stiahnite si aplikáciu Air Monitor z iOS AppStore alebo z Google Play.



Krátke poznámky

- Pri napájaní striedavým prúdom bude zariadenie vykonávať detekciu každých 10 sekúnd.
- Senzor TVOC potrebuje asi 5 minút na zahriatie.
- Zariadenie začne zobrazovať kvalitu vzduchu po 30 sekundách.
- Ak chcete získať aktuálnu hodnotu, na 1 sekundu stlačte tlačidlo na voľbu funkcie, až kým nezačujete tón.

Nastavenie zariadenia

Po zapnutí zariadenia a stiahnutí aplikácie Air Monitor môžete začať s nastavením požadovaných pripojení.

Pripojenie pomocou rozhrania Bluetooth

1. Vo svojom telefóne zapnite rozhranie Bluetooth.
2. Spustíte aplikáciu Air Monitor.
3. Ťuknite na ikonu ponuky a ťuknite na **Centrum zariadení**.
4. Ťuknite na ikonu **+** na začatie vyhľadávania zariadenia Air Monitor.
5. Ťuknite na zistené zariadenie Air Monitor.

Poznámka: ak máte k dispozícii viac zariadení Air Monitor, aplikácia ich uvedie podľa blízkosti, t. j. od najbližšieho po najvzdialenejšie.

6. Ťuknite na **Len lokálne**.
7. Teraz môžete začať s nastavením zariadenia Air Monitor.

Pripojenie pomocou siete WiFi

1. Po dokončení nastavenia pomocou rozhrania Bluetooth zvolte pripojenie pomocou siete WiFi.
2. Nastavte pripojenie k lokálnej sieti Wi-Fi. Indikátor siete WiFi sa rozsvieti na červeno.
3. Ťuknite na ikonu ponuky, **Centrum zariadení** a potom ťuknite na zariadenie. Ťuknite na **Nastavenia siete WiFi**.
4. Zobrazí sa stránka na prihlásenie do konta Acer. Ak nemáte zriadené konto Acer, zaregistrujte si ho.
5. Po dokončení registrácie sa zobrazí stránka nastavenia siete WiFi pre zariadenie Air Monitor.
6. Zadajte informácie o bezdrôtovom pripojení. Aplikácia začne vytvárať väzbu aplikácie a zariadenia s vaším kontom Acer.
7. Po úspešnom prepojení aplikácie a zariadenia s vaším kontom Acer sa zobrazí stránka s blahoželaním a indikátor siete WiFi sa zmení na zelený.

Používanie aplikácie

Po spustení aplikácie vás privíta hlavná obrazovka, na ktorej sa zobrazia zariadenia Air Monitor pripojené k vašej aplikácii.

Ponúka vám stručný prehľad o meraní indexu kvality vzduchu v interiéri (IAQ) a stave pripojenia k vášmu kontu Acer prostredníctvom siete WiFi a zariadenia pomocou rozhrania Bluetooth pre každé zariadenie Air Monitor.

Ťuknite na špecifické zariadenie Air Monitor, pre ktoré chcete zobrazit informácie a nastavenia. Zobrazí sa obrazovka pre zariadenie Air Monitor so zobrazením indexu kvality vzduchu v interiéri (IAQ) v reálnom čase a ďalších hodnôt, ako je PM2,5, PM10, CO2eq, TVOC, vlhkosť a teplota. Aplikácia zobrazí aj stupeň okolitého osvetlenia.

Taktiež uvádza stav pripojenia k zariadeniu a k vášmu kontu Acer. Na obrazovke sú uvedené aj informácie o kvalite vzduchu a odporúčania.

Rolovaním nadol po obrazovke sa zobrazia historické grafy z rôznych meraní.

Ikona ponuky (☰)

Ťuknutím na ikonu ponuky (☰) sa z hlavnej obrazovky môžete dostať aj k rôznym nastaveniam a možnostiam.

V ponuke Acer Air Monitor:

- Centrum zariadení
- Predstavenie výrobku
- Nastavenia

V ponuke ID Acer:

- Prihlásenie/Odhlásenie
- Zobrazenie mapy

V ponuke Služba:

- Centrum vedomostí
- Pomocník
- Spojte sa s nami
- Informácie o tejto aplikácii

Centrum zariadení

Ťknite na ikonu ponuky a potom ťknite na **Centrum zariadení** na zobrazenie zoznamu všetkých pripojených zariadení Air Monitor.

Potom ťknite na špecifické zariadenie Air Monitor, pre ktoré chcete zobraziť a upraviť nastavenia.

Na tejto obrazovke sa zobrazujú nasledujúce informácie:

V ponuke...	Položka	Opis
Stav pripojenia	Acer Air Monitor	Zobrazuje adresu MAC a stav pripojenia.
	Premenovať	Slúži na nastavenie prezývky pre zariadenie.
	Zrušiť väzbu	Slúži na zrušenie väzby (odpojenie) tohto zariadenia s aplikáciou a vaším kontom Acer.
	Nastavenia siete WiFi	Slúži na nastavenie pripojenia pomocou siete WiFi a vytvorenie väzby medzi týmto zariadením, aplikáciou a kontom Acer.
Nastavenia zariadenia	Manuálne osvetlenie	Slúži na nastavenie indikátora kvality vzduchu Vysoká, Nízka, Vypnutý.
	Režim spánku	Slúži na nastavenie automatickej úpravy indikátora kvality vzduchu podľa okolitého osvetlenia alebo predvoleného času spánku a zobudenia.
	Zvuk upozornenia na zlú kvalitu vzduchu	Slúži na nastavenie alarmu, ktorý zaznie pri dosiahnutí stanovenej kvality vzduchu (Nezdravý alebo Veľmi nezdravý).
	Poloha	Slúži na nastavenie polohy zariadenia na mape.
Aktualizácia softvéru zariadenia	Aktualizovať teraz	Slúži na aktualizovanie firmvéru zariadenia. Poznámka: počas procesu aktualizácie firmvéru bude indikátor kvality vzduchu premenlivo svietiť na červeno. Po dokončení zaznie pípnutie.

Predstavenie výrobku

Ťuknite na ikonu ponuky a potom ťuknite na **Predstavenie výrobku**. V prehliadači vo vašom telefóne alebo tablete sa načíta stránka výrobku pre zariadenie Acer Air Monitor.

Nastavenia

Ťuknite na ikonu ponuky, potom ťuknite na **Nastavenia** a nastavte určité nastavenia aplikácie, ako je jednotka na zobrazenie teploty a zobrazovanie oznámení.

Prihlásenie do/odhlásenie z konta Acer

Ťuknite na ikonu ponuky, potom ťuknite na **Prihlásenie do konta Acer** na vytvorenie alebo sa prihláste do svojho konta Acer na vytvorenie väzby medzi vaším zariadením Air Monitor a vaším kontom. Ak ste prihlásení, môžete sa pomocou tejto položky aj odhlásiť.

Zobrazenie mapy

Ťuknite na ikonu ponuky, potom ťuknite na **Zobrazenie mapy** na zobrazenie polohy na mape pre zariadenia Air Monitor previazané s vaším kontom.

Poznámka: musíte nastaviť polohu pre každé zariadenie Air Monitor, aby sa zobrazilo v zobrazení mapy. Pozrite si **Centrum zariadení**.

Centrum vedomostí

Ťuknite na ikonu ponuky, potom ťuknite na **Centrum vedomostí** na získanie prístupu do vstavanej databázy, ktorá pomáha pochopiť koncepty a merania kvality vzduchu.

Pomocník

Ťuknite na ikonu ponuky, potom ťuknite na **Pomocník** na zobrazenie informácií pomocníka pre toto zariadenie. Táto užitočná časť s otázkami a odpoveďami vám ponúka stručné odpovede a riešenia na používanie aplikácie a zariadenia.

Spojte sa s nami

Ťuknite na ikonu ponuky, potom ťuknite na **Spojte sa s nami** na zobrazenie zoznamu kontaktných informácií Acer.

Informácie o tejto aplikácii

Ťuknite na ikonu ponuky, potom ťuknite na **Informácie o tejto aplikácii** na zobrazenie čísla verzie aplikácie.

Pochopenie významu indikátora kvality vzduchu

Indikátor kvality vzduchu sa rozsvieti na zobrazenie aktuálnej kvality vzduchu pomocou špecifických farieb pre každú úroveň kvality vzduchu.



V dolu uvedenej tabuľke nájdete stručný opis týchto indikátorov:

Farba	Hodnota	Opis
Zelená	0-50	Dobrá kvalita
Žltá	51-100	Stredná kvalita
Oranžová	101-150	Nezdravý pre citlivú skupinu
Červená	151-200	Nezdravý
Purpurová	> 200	Veľmi nezdravý

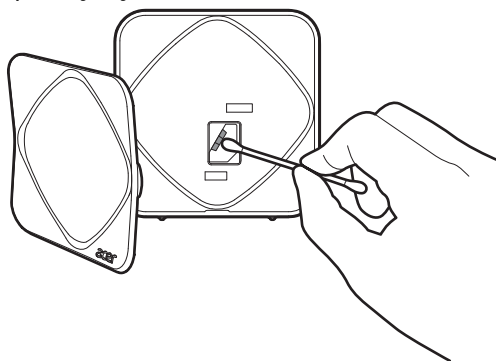
Poznámka: Intenzitu svetla indikátora kvality vzduchu môžete nastaviť manuálne alebo automaticky. Pozrite si **Centrum zariadení**

Starostlivosť o vaše zariadenie

Optické sklo senzora tuhých častíc môže kvôli optimálnemu fungovaniu vyžadovať čistenie každých šesť mesiacov.

Vykonajte nasledujúce činnosti:

1. Pripravte si vatový tampón.
2. Odmontujte predný kryt.



3. Vatovým tampónom vyčistite senzor.
4. Nasad'te predný kryt.

Najčastejšie otázky

Viac informácií o najčastejších otázkach získate v aplikácii.

Všeobecné bezpečnostné informácie

- Nikdy nevstreknite plyny či znečisťujúce látky ani nefúkajte dym alebo výpary priamo na zariadenie. Vystavenie nadmerným účinkom znečisťujúcich látok môže natrvalo poškodiť kapacitu snímania.
- Zariadenie Air Monitor nikdy nepoužívajte:
 - v podmienkach vysokej teploty alebo vlhkosti
 - v exteriéri
 - v blízkosti rastlín v kvetináčoch
 - v prašných prostrediach, ako je budova, kde prebieha renovácia
 - v blízkosti lepidla na báze silikónu alebo akéhokoľvek výrobku, z ktorého unikajú silikónové výpary
- Zariadenie Air Monitor nikdy neumiestňujte:
 - v blízkosti tepla alebo plameňov
 - v/pod/pri kvapalinách
 - s čímkol'vek na zariadení alebo zakrývajúce zariadenie
 - v skrini alebo zásuvke.Nesprávne používanie môže spôsobiť popáleniny, požiar, zasiahnutie elektrickým prúdom a iné nebezpečenstvá.
- Zariadenie Air Monitor nikdy nečistíte:
 - vodou alebo sprejom
 - prachovkou z peria
 - vysávačom
- Zariadenie neotvárajte ani ho neupravujte, pretože dôjde k skončeniu platnosti záruky.
- Nepoužívajte zariadenie, ak je poškodené alebo nefunguje správne.
- Zariadenie často nezapájajte/neodpájajte od prívodu elektrickej energie.
- Používajte akreditované príslušenstvo.
- Ak zariadenie nebudete dlhodobo používať, odpojte ho od prívodu elektrickej energie.
- Vetracie otvory neblokujte.

Špecifikácie

Príkon

- Rozsah napätia/frekvencia: 100~240 V AC, 50/60 Hz
- Výstup jednosmerného prúdu: 5 V/1 A

Batéria

- Vstavaná, nabíjateľná, nevymeniteľná, lítium-iónová polymérová

Pripojiteľnosť

- Bluetooth 4.0 LE
- Bezdrôtová sieť LAN 802.11 b/g/n 2,4 GHz

Senzor

- Tuhé častice
- TVOC
- Teplota
- Relatívna vlhkosť
- Okolité osvetlenie

Prevádzková teplota

- 5°C ~ 40°C